

Panneau de  
commande,  
panneau obturateur  
et cordons  
d'interface du  
panneau de  
commande





# ESCALA

Panneau de commande,  
panneau obturateur et  
cordons d'interface du  
panneau de commande

## Matériel

Novembre 2008

BULL CEDOC  
357 AVENUE PATTON  
B.P.20845  
49008 ANGERS CEDEX 01  
FRANCE

REFERENCE  
86 F1 58EW 03

L'avis juridique de copyright ci-après place le présent document sous la protection des lois de Copyright qui prohibent, sans s'y limiter, des actions comme la copie, la distribution, la modification et la création de produits dérivés.

Copyright © IBM, 2005-2008

Copyright © Bull SAS 2005-2008

Imprimé en France

### **Marques déposées**

Toutes les marques citées dans ce manuel sont la propriété de leurs détenteurs respectifs.

Tous les noms de marques ainsi que les noms de produits matériels et/ou logiciels sont régis par le droit des marques et/ou des brevets.

La citation des noms de marques et de produits est purement informative et ne constitue pas une violation du droit des marques et/ou des brevets.

*Des corrections ou des modifications au contenu de ce document peuvent intervenir sans préavis. Bull SAS ne pourra pas être tenu pour responsable des éventuelles erreurs qui pourraient y être contenues dans ce manuel, ni pour tout dommage pouvant résulter de son application.*

---

# Table des matières

|   |            |
|---|------------|
| <b>Avis aux lecteurs canadiens</b> . . . . .  | <b>vii</b> |
| <b>Consignes de sécurité</b> . . . . .  | <b>xi</b>  |
| <hr/>   |            |
| <b>Panneau de commande, panneau obturateur ou cordons d'interface du panneau de commande</b> . . . . .                      | <b>1</b>   |
| <b>Chapitre 1. Panneau de commande du modèle 34E/MA, 17M/MA ou</b> . . . . .  | <b>3</b>   |
| Retrait du panneau de commande du 34E/MA, 17M/MA, ou lorsque le système est sous tension . . . . .                          | 3          |
| Installation ou remplacement du panneau de commande du 34E/MA, 17M/MA ou lorsque le système est sous tension . . . . .      | 5          |
| Retrait du panneau de commande du 34E/MA, 17M/MA, ou lorsque le système est hors tension . . . . .                          | 6          |
| Installation ou remplacement du panneau de commande du 34E/MA, 17M/MA ou lorsque le système est hors tension . . . . .      | 8          |
| Retrait et installation du panneau obturateur du panneau de commande 34E/MA, 17M/MA, ou . . . . .                           | 9          |
| <b>Chapitre 2. Panneau de commande du modèle 03E/4A, 04E/8A,</b> . . . . .  | <b>11</b>  |
| Retrait du panneau de commande du 03E/4A, 04E/8A, lorsque le système est hors tension . . . . .                             | 11         |
| Remplacement du panneau de commande du 03E/4A, 04E/8A lorsque le système est hors tension . . . . .                         | 13         |
| Retrait et remplacement du panneau obturateur du panneau de commande 03E/4A, 04E/8A . . . . .                               | 15         |
| Remplacement du 03E/4A, 04E/8A . . . . .  | 16         |
| <hr/>   |            |
| <b>Procédures communes</b> . . . . .  | <b>17</b>  |
| <b>Chapitre 3. Avant de commencer</b> . . . . .   | <b>19</b>  |
| <b>Chapitre 4. Gestion de l'interface ASMI (Advanced System Management Interface)</b> . . . . .                             | <b>23</b>  |
| Accès à l'interface ASMI sans console HMC . . . . .   | 23         |
| Accès à l'interface ASMI à l'aide d'un PC et d'un navigateur Web . . . . .  | 23         |
| Définition de l'adresse IP sur votre PC ou votre ordinateur portable . . . . .  | 25         |
| Définition de l'adresse IP sous Windows XP et Windows 2000 . . . . .  | 25         |
| Niveaux d'autorisation ASMI . . . . .   | 26         |
| Modification des mots de passe de l'interface ASMI . . . . .  | 27         |
| Configuration des interfaces réseau . . . . .   | 28         |
| Modification de l'horodatage . . . . .  | 29         |
| Accès à l'interface ASMI à l'aide de la console HMC . . . . .   | 29         |
| <b>Chapitre 5. Journal d'action de maintenance (SAL).</b> . . . . .   | <b>31</b>  |
| Identification d'un composant défaillant sur un système ou une partition logique AIX . . . . .                              | 31         |
| Localisation d'un composant défaillant sur un système ou une partition logique AIX. . . . .                                 | 31         |
| Activation du voyant associé au composant défaillant . . . . .  | 32         |
| Identification d'un composant défaillant sur un système ou une partition logique Linux. . . . .                             | 32         |
| Localisation d'un composant défaillant sur un système ou une partition logique exécutant le système d'exploitation. . . . . | 32         |
| Localisation d'un composant défaillant sur un système ou une partition logique Linux . . . . .                              | 32         |
| Activation du voyant associé au composant défaillant . . . . .  | 32         |
| Désactivation du voyant d'un composant défaillant . . . . .   | 33         |
| Localisation d'un composant défaillant sur un système ou une partition logique serveur d'E-S virtuel . . . . .              | 33         |
| Identification de composants à l'aide du gestionnaire serveur d'E-S virtuel . . . . .                                       | 34         |
| <b>Chapitre 6. Démarrage ou arrêt du système ou de la partition logique</b> . . . . .                                       | <b>35</b>  |
| Démarrage du système ou de la partition logique . . . . .   | 35         |

|   |           |
|---|-----------|
| Démarrage d'un système non géré par une console HMC . . . . .   | 35        |
| Mise en route et arrêt du système . . . . .   | 38        |
| Démarrage du système ou de la partition logique via la console HMC. . . . .   | 40        |
| Mise sous tension d'un système géré . . . . .   | 40        |
| Arrêt d'un système ou d'une partition logique. . . . .  | 40        |
| Arrêt d'un système non géré par une console HMC . . . . .   | 41        |
| Arrêt du système ou de la partition logique via la console HMC (Hardware Management Console) . . . . .                                    | 42        |
| <b>Chapitre 7. Déconnexion du câble de processeur SMP d'une unité centrale . . . . .</b>  | <b>43</b> |
| <b>Chapitre 8. Reconnexion du câble de processeur SMP à une unité centrale . . . . .</b>  | <b>47</b> |
| <b>Chapitre 9. Remplacement du volet ou du panneau de l'unité d'extension. . . . .</b>  | <b>53</b> |
| Retrait du panneau avant du modèle 14G/30 . . . . .   | 53        |
| Installation du panneau avant d'un modèle 14G/30 . . . . .  | 54        |
| Retrait du panneau avant de l'unité d'extension 11D/11 . . . . .  | 54        |
| Installation du panneau avant sur l'unité d'extension 11D/11. . . . .   | 55        |
| Retrait du panneau avant de l'unité d'extension 11D/20 . . . . .  | 55        |
| Installation du panneau avant de l'unité d'extension 11D/20 . . . . .   | 57        |
| <b>Chapitre 10. Retrait et remplacement des panneaux et des volets . . . . .</b>  | <b>59</b> |
| Retrait du capot d'accès d'un modèle 03E/4A, 04E/8A monté en armoire . . . . .  | 59        |
| Installation du capot d'accès sur le modèle 03E/4A, 04E/8A monté en armoire. . . . .  | 60        |
| Retrait du capot d'accès du modèle autonome 03E/4A, 04E/8A . . . . .  | 60        |
| Installation du capot d'accès sur un modèle autonome model 03E/4A, 04E/8A. . . . .  | 61        |
| Retrait du panneau avant d'un modèle 03E/4A, 04E/8A monté en armoire . . . . .  | 62        |
| Installation du panneau avant sur le modèle 03E/4A, 04E/8A monté en armoire . . . . .   | 63        |
| Retrait du volet d'un modèle 04E/8A . . . . .   | 64        |
| Installation ou remplacement du volet sur un modèle 04E/8A . . . . .  | 64        |
| Retrait du panneau avant du modèle autonome 03E/4A, 04E/8A . . . . .  | 65        |
| Installation du panneau avant sur un modèle autonome 03E/4A, 04E/8A . . . . .   | 65        |
| Panneau avant du modèle 34E/MA, 17M/MA . . . . .  | 66        |
| Retrait du panneau avant du modèle 34E/MA, 17M/MA ou . . . . .  | 66        |
| Installation du panneau avant du modèle 34E/MA, 17M/MA . . . . .  | 67        |
| <b>Chapitre 11. Placement de l'unité centrale ou de l'unité d'extension en maintenance ou en fonctionnement . . . . .</b>                 | <b>69</b> |
| Placement de l'unité centrale ou de l'unité d'extension en maintenance . . . . .  | 69        |
| Placement de l'unité centrale ou de l'unité d'extension en fonctionnement . . . . .   | 73        |
| Mise en position de maintenance du modèle 03E/4A, 04E/8A monté en armoire . . . . .   | 75        |
| Mise en position de fonctionnement de l'unité 03E/4A, 04E/8A montée en armoire . . . . .  | 78        |
| <b>Chapitre 12. Affichage des niveaux existants du microprogramme . . . . .</b>   | <b>81</b> |
| Utilisation de la console HMC pour afficher les niveaux du microprogramme existants . . . . .   | 81        |
| Utilisation de l'interface ASMI pour afficher le niveau existant du microprogramme de serveur . . . . .                                   | 81        |
| <b>Chapitre 13. Installation d'un dispositif via la console HMC . . . . .</b>   | <b>83</b> |
| Retrait d'un composant via la console HMC . . . . .   | 83        |
| Echange d'un composant via la console HMC . . . . .   | 84        |
| <b>Chapitre 14. Outil Hardware Service Manager - Vérification . . . . .</b>   | <b>85</b> |
| Vérification de la présence d'un dispositif installé ou d'un composant remplacé sur un système ou une partition logique AIX . . . . .     | 85        |
| Utilisation de la console HMC pour une initialisation lente . . . . .   | 88        |
| Utilisation du panneau de commande pour la collecte des codes de référence et des informations système . . . . .                          | 89        |
| Modification des voyants d'activité . . . . .   | 89        |
| Désactivation du voyant d'avertissement système . . . . .   | 89        |
| Vérification de la présence d'un composant remplacé sur un système ou une partition logique Linux (exécution de diagnostics AIX). . . . . | 90        |

|   |            |
|---|------------|
| Vérification de la présence d'un composant installé via les programmes de diagnostic autonomes . . . . .  | 90         |
| Exécution de diagnostics autonomes à partir d'un serveur NIM . . . . .  | 92         |
| Vérification de la présence d'un composant installé via la console HMC . . . . .  | 94         |
| Activation et désactivation de voyants . . . . .  | 95         |
| Désactivation d'un voyant d'avertissement système ou de partition. . . . .  | 95         |
| Activation ou désactivation de voyants d'identification. . . . .  | 96         |
| Visualisation d'événements réparables . . . . .   | 96         |
| Vérification de la présence d'un dispositif installé ou d'un composant remplacé sur un système ou une partition<br>logique serveur d'E-S virtuel (VIOS) . . . . . | 97         |
| <b>Chapitre 15. Accès au panneau de commande du modèle 04E/8A, 03E/4A . . . . .</b>   | <b>101</b> |
| <b>Annexe. Remarques . . . . .</b>  | <b>103</b> |
| Marques . . . . .   | 104        |
| Bruits radioélectriques . . . . .   | 105        |
| Remarques sur la classe A . . . . .   | 105        |
| Dispositions . . . . .  | 108        |





---

## Avis aux lecteurs canadiens

Le présent document a été traduit en France. Voici les principales différences et particularités dont vous devez tenir compte.

### Illustrations

Les illustrations sont fournies à titre d'exemple. Certaines peuvent contenir des données propres à la France.

### Terminologie

La terminologie des titres IBM peut différer d'un pays à l'autre. Reportez-vous au tableau ci-dessous, au besoin.

| IBM France                    | IBM Canada             |
|-------------------------------|------------------------|
| ingénieur commercial          | représentant           |
| agence commerciale            | succursale             |
| ingénieur technico-commercial | informaticien          |
| inspecteur                    | technicien du matériel |

### Claviers

Les lettres sont disposées différemment : le clavier français est de type AZERTY, et le clavier français-canadien, de type QWERTY.








### OS/2 - Paramètres canadiens

Au Canada, on utilise :

- les pages de codes 850 (multilingue) et 863 (français-canadien),
- le code pays 002,
- le code clavier CF.

### Nomenclature

Les touches présentées dans le tableau d'équivalence suivant sont libellées différemment selon qu'il s'agit du clavier de la France, du clavier du Canada ou du clavier des États-Unis. Reportez-vous à ce tableau pour faire correspondre les touches françaises figurant dans le présent document aux touches de votre clavier.

| <b>France</b>  | <b>Canada</b>   | <b>Etats-Unis</b> |
|--|---|-------------------|
|  (Pos1)     |  | Home              |
| Fin  | Fin   | End               |
|  (PgAr)     |  | PgUp              |
|  (PgAv)     |  | PgDn              |
| Inser  | Inser   | Ins               |
| Suppr  | Suppr   | Del               |
| Echap  | Echap   | Esc               |
| Attn   | Intrp   | Break             |
| Impr<br>écran  | ImpEc   | PrtSc             |
| Verr<br>num  | Num   | Num<br>Lock       |
| Arrêt<br>défil   | Défil   | Scroll<br>Lock    |
|  (Verr maj) | FixMaj  | Caps<br>Lock      |
| AltGr  | AltCar  | Alt<br>(à droite) |

### Recommandations à l'utilisateur

Ce matériel utilise et peut émettre de l'énergie radiofréquence. Il risque de parasiter les communications radio et télévision s'il n'est pas installé et utilisé conformément aux instructions du constructeur (instructions d'utilisation, manuels de référence et manuels d'entretien).

Si cet équipement provoque des interférences dans les communications radio ou télévision, mettez-le hors tension puis sous tension pour vous en assurer. Il est possible de corriger cet état de fait par une ou plusieurs des mesures suivantes :

- Réorienter l'antenne réceptrice ;
- Déplacer l'équipement par rapport au récepteur ;
- Éloigner l'équipement du récepteur ;
- Brancher l'équipement sur une prise différente de celle du récepteur pour que ces unités fonctionnent sur des circuits distincts ;
- S'assurer que les vis de fixation des cartes et des connecteurs ainsi que les fils de masse sont bien serrés ;
- Vérifier la mise en place des obturateurs sur les connecteurs libres.

Si vous utilisez des périphériques non IBM avec cet équipement, nous vous recommandons d'utiliser des câbles blindés mis à la terre, à travers des filtres si nécessaire.

En cas de besoin, adressez-vous à votre détaillant.

Le fabricant n'est pas responsable des interférences radio ou télévision qui pourraient se produire si des modifications non autorisées ont été effectuées sur l'équipement.

L'obligation de corriger de telles interférences incombe à l'utilisateur.

Au besoin, l'utilisateur devrait consulter le détaillant ou un technicien qualifié pour obtenir de plus amples renseignements.

### **Brevets**

Il est possible qu'IBM détienne des brevets ou qu'elle ait déposé des demandes de brevets portant sur certains sujets abordés dans ce document. Le fait qu'IBM vous fournisse le présent document ne signifie pas qu'elle vous accorde un permis d'utilisation de ces brevets. Vous pouvez envoyer, par écrit, vos demandes de renseignements relatives aux permis d'utilisation au directeur général des relations commerciales d'IBM, 3600 Steeles Avenue East, Markham, Ontario, L3R 9Z7.

### **Assistance téléphonique**

Si vous avez besoin d'assistance ou si vous voulez commander du matériel, des logiciels et des publications IBM, contactez IBM direct au 1 800 465-1234.



---

## Consignes de sécurité

Les consignes de sécurité peuvent être imprimées tout au long de ce guide.

- **DANGER** - Consignes attirant votre attention sur un risque de blessures graves, voire mortelles.
- **ATTENTION** - Consignes attirant votre attention sur un risque de blessures graves, en raison de certaines circonstances réunies.
- **Avertissement** - Consignes attirant votre attention sur un risque de dommages sur un programme, un appareil, un système ou des données.

### Consignes de sécurité relatives au commerce international

Plusieurs pays nécessitent la présentation des consignes de sécurité indiquées dans les publications du produit dans leur langue nationale. Si votre pays en fait partie, un livret de consignes de sécurité est inclus dans la documentation livrée avec le produit. Ce livret contient les consignes de sécurité dans votre langue en faisant référence à la source en anglais (américain). Avant d'utiliser une publication en version originale américaine pour installer, faire fonctionner ou dépanner ce produit, vous devez vous familiariser avec les consignes de sécurité figurant dans ce livret. Vous devez également consulter ce livret chaque fois que les consignes de sécurité des publications en anglais (américain) ne sont pas assez claires pour vous.

### Informations sur les appareils à laser

Les serveurs peuvent comprendre des cartes d'E-S ou des composants à fibres optiques, utilisant des lasers ou des diodes électroluminescentes (LED).

#### Conformité aux normes relatives aux appareils à laser

Aux Etats-Unis, tous les appareils à laser sont certifiés conformes aux normes indiquées dans le sous-chapitre J du DHHS 21 CFR relatif aux produits à laser de classe 1. Dans les autres pays, ils sont certifiés être des produits à laser de classe 1 conformes aux normes CEI 825. Consultez les étiquettes sur chaque pièce du laser pour les numéros d'accréditation et les informations de conformité.

#### ATTENTION :

**Ce produit peut contenir des produits à laser de classe 1 : lecteur de CD-ROM, DVD-ROM, DVD-RAM ou module à laser. Notez les informations suivantes :**

- **Ne retirez pas les carters. En ouvrant le produit à laser, vous vous exposez au rayonnement dangereux du laser. Vous ne pouvez effectuer aucune opération de maintenance à l'intérieur.**
- **Pour éviter tout risque d'exposition au rayon laser, respectez les consignes de réglage et d'utilisation des commandes, ainsi que les procédures décrites dans le présent manuel.**

(C026)

#### ATTENTION :

**Les installations informatiques peuvent comprendre des modules à laser fonctionnant à des niveaux de rayonnement excédant les limites de la classe 1. Il est donc recommandé de ne jamais examiner à l'oeil nu la section d'un cordon optique ni une prise de fibres optiques ouverte. (C027)**

#### ATTENTION :

**Ce produit contient un laser de classe 1M. Ne l'observez pas à l'aide d'instruments optiques. (C028)**

**ATTENTION :**

Certains produits à laser contiennent une diode à laser intégrée de classe 3A ou 3B. Prenez connaissance des informations suivantes. Rayonnement laser lorsque le carter est ouvert. Evitez toute exposition directe au rayon laser. Evitez de regarder fixement le faisceau ou de l'observer à l'aide d'instruments optiques. (C030)

**Informations sur l'alimentation électrique et sur le câblage relatives au document GR-1089-CORE du NEBS (Network Equipment-Building System)**

Les commentaires suivants s'appliquent aux serveurs qui ont été déclarés conformes au document GR-1089-CORE du NEBS (Network Equipment-Building System) :

Cet équipement peut être installé :

- dans des infrastructures de télécommunications réseau
- aux endroits préconisés dans les directives NEC (National Electrical Code).

Les ports de ce matériel qui se trouvent à l'intérieur du bâtiment peuvent être connectés à des câbles internes ou non exposés uniquement. Ils *ne doivent pas* être connectés par leur partie métallique aux interfaces connectées au réseau extérieur ou à son câblage. Ces interfaces sont conçues pour être exclusivement utilisées à l'intérieur d'un bâtiment (ports de type 2 ou 4 décrits dans le document GR-1089-CORE) ; elles doivent être isolées du câblage à découvert du réseau extérieur. L'ajout de dispositifs de protection primaires n'est pas suffisant pour pouvoir connecter ces interfaces par leur partie métallique au câblage du réseau extérieur.

**Remarque :** Tous les câbles Ethernet doivent être blindés et mis à la terre aux deux extrémités.

Dans le cas d'un système alimenté en courant alternatif, il n'est pas nécessaire d'installer un dispositif externe de protection contre les surtensions (SPD).

Un système alimenté en courant continu fait appel à un dispositif de retour du continu (DC-I). La borne de retour de la batterie en courant continu *ne doit pas* être connectée à la masse.

---

## **Panneau de commande, panneau obturateur ou cordons d'interface du panneau de commande**

Il se peut que vous deviez retirer, installer ou remplacer le panneau de commande (panneau de l'opérateur), le panneau obturateur ou les cordons d'interface du panneau de commande du serveur. Cette section décrit les procédures permettant de réaliser ces tâches.





---

## Chapitre 1. Panneau de commande du modèle 34E/MA, 17M/MA ou

Il se peut que vous deviez installer, retirer ou remplacer le panneau de commande du serveur. La procédure de cette section permet d'effectuer cette tâche.

### Concepts associés

Chapitre 4, «Gestion de l'interface ASMI (Advanced System Management Interface)», à la page 23  
L'interface ASMI (Advanced System Management Interface) tient lieu d'interface vers le processeur de service qui est requis pour effectuer des tâches de maintenance de niveau général et administratif comme la lecture des journaux du processeur de service, la lecture des données techniques essentielles, la configuration du processeur de service et le contrôle de l'alimentation système.

---

## Retrait du panneau de commande du 34E/MA, 17M/MA, ou lorsque le système est sous tension

Il se peut que vous deviez retirer le panneau de commande du serveur lorsque le système est sous tension. La procédure de cette section permet d'effectuer cette tâche.

### Pourquoi et quand exécuter cette tâche

Avant de commencer, assurez-vous de bien maîtriser la complexité de la procédure avec l'unité centrale sous tension.

**Avertissement :** Si vous ne suivez pas ces instructions, vous risquez d'endommager l'unité de stockage (unité de bande, de CD ou de DVD) ou l'unité centrale et de perdre des données.

Si le système est géré par la console HMC (Hardware Management Console), utilisez-la pour procéder au retrait d'un panneau de commande. Pour plus d'informations, voir «Retrait d'un composant via la console HMC», à la page 83.

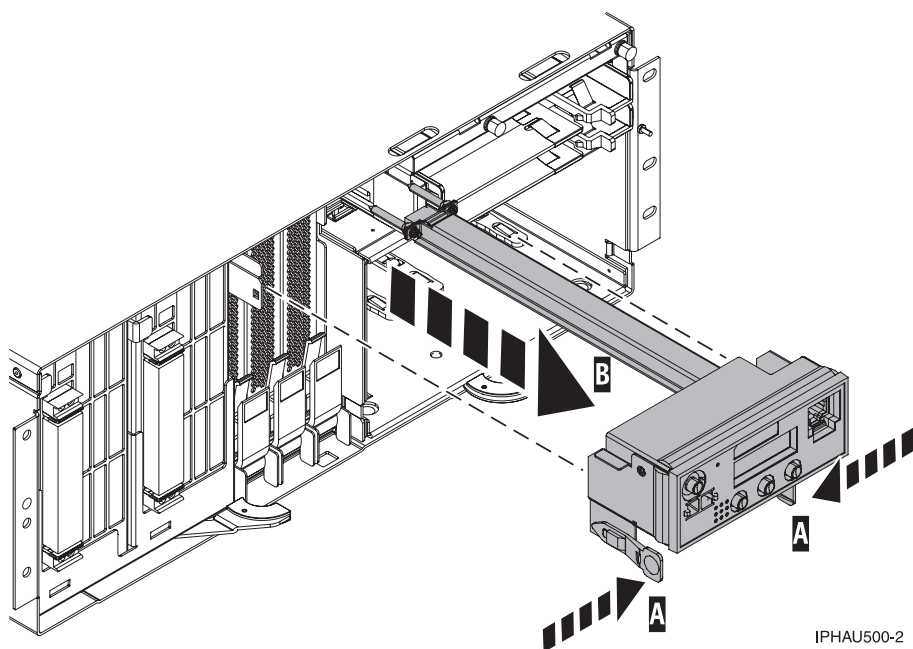
## Conditions préalables

Pour retirer un panneau de commande lorsque le système est sous tension, vous devez au préalable accéder à l'interface ASMI (Advanced System Management Interface). Pour obtenir des instructions, voir Gestion de l'interface ASMI.

## Retrait du panneau de commande

Pour effectuer le retrait du panneau de commande alors que le système ou la partition logique est sous tension, procédez comme suit à partir du système ou de la partition logique qui contrôle l'unité de stockage :

1. Effectuez les tâches de configuration prérequis (voir Chapitre 3, «Avant de commencer», à la page 19).
2. Accédez à l'interface ASMI. Pour plus d'informations, voir Gestion de l'interface ASMI.  
**Avertissement :** Ne réinitialisez pas le processeur de service et ne mettez pas le système temporairement hors tension au cours de cette procédure.
3. Dans la zone de navigation de l'interface ASMI, sélectionnez **Maintenance simultanée**, puis **Panneau de commande**.
4. Dans la fenêtre Préparation du panneau de commande, cliquez sur **Retrait**, puis sur **Continuer**.
5. Sélectionnez l'emplacement du panneau de commande et cliquez sur **Sauvegarder les paramètres**. Si l'opération réussit, la fenêtre affiche le message L'opération a abouti.
6. Retirez le panneau avant de votre système. Pour plus d'informations, voir «Retrait du panneau avant du modèle 34E/MA, 17M/MA ou », à la page 66.
7. Retirez le panneau de commande en appuyant sur les taquets de verrouillage (A) situés à chaque extrémité du panneau, en saisissant celui-ci par les bords, puis en l'extrayant de sa baie, comme indiqué dans la figure suivante.



IPHAU500-2

Figure 1. Retrait du panneau de commande

8. Installez ou remplacez le panneau de commande (système sous tension). Pour plus d'informations, voir «Installation ou remplacement du panneau de commande du 34E/MA, 17M/MA ou lorsque le système est sous tension», à la page 5.

**Avertissement :** Si vous n'installez ou ne remplacez pas immédiatement le panneau de commande, un panneau obturateur doit être en place lorsque le système est sous tension pour garantir une circulation de l'air et un refroidissement adéquats. Pour savoir comment installer un panneau obturateur de panneau de commande, voir «Retrait et installation du panneau obturateur du panneau de commande 34E/MA, 17M/MA, ou », à la page 9.

---

## Installation ou remplacement du panneau de commande du 34E/MA, 17M/MA ou lorsque le système est sous tension

Il se peut que vous deviez installer ou remplacer le panneau de commande du serveur lorsque le système est sous tension. Les procédures de cette section permettent d'effectuer cette tâche.

### Pourquoi et quand exécuter cette tâche

Si le système est géré par la console HMC (Hardware Management Console), utilisez-la pour installer un panneau de commande. Pour plus d'informations, voir Chapitre 13, «Installation d'un dispositif via la console HMC», à la page 83.

### Conditions préalables

Pour remplacer un panneau de commande lorsque le système est sous tension, vous devez au préalable accéder à l'interface ASMI (Advanced System Management Interface). Pour des instructions, reportez-vous à la rubrique Gestion de l'interface ASMI.

### Installation ou remplacement du panneau de commande

Pour installer ou remplacer le panneau de commande lorsque le système est sous tension, procédez comme suit :

1. Effectuez les tâches de configuration prérequis (voir Chapitre 3, «Avant de commencer», à la page 19).
2. Si vous ne l'avez pas déjà fait, procédez au retrait du panneau de commande alors que le système est sous tension. Pour plus d'informations, voir «Retrait du panneau de commande du 34E/MA, 17M/MA, ou lorsque le système est sous tension», à la page 3.

**Avertissement :** Si vous n'installez ou ne remplacez pas le panneau de commande immédiatement, un panneau obturateur doit être mis en place, pour garantir une circulation d'air et un refroidissement adéquats lorsque le système est sous tension. Pour savoir comment installer un panneau obturateur de panneau de commande, voir «Retrait et installation du panneau obturateur du panneau de commande 34E/MA, 17M/MA, ou », à la page 9.

3. Si nécessaire, retirez le nouveau panneau de commande de son emballage. Si le nouveau panneau de commande est fourni avec des caches, installez les caches appropriés sur le panneau de commande.

**Remarque :** Retirez du panneau existant l'étiquette désignant le type de machine et comportant le numéro de série, puis placez l'étiquette sur le nouveau panneau de commande.

4. Glissez avec précaution le panneau de commande dans la baie jusqu'à ce que les taquets de verrouillage (A) soient en place, comme indiqué.

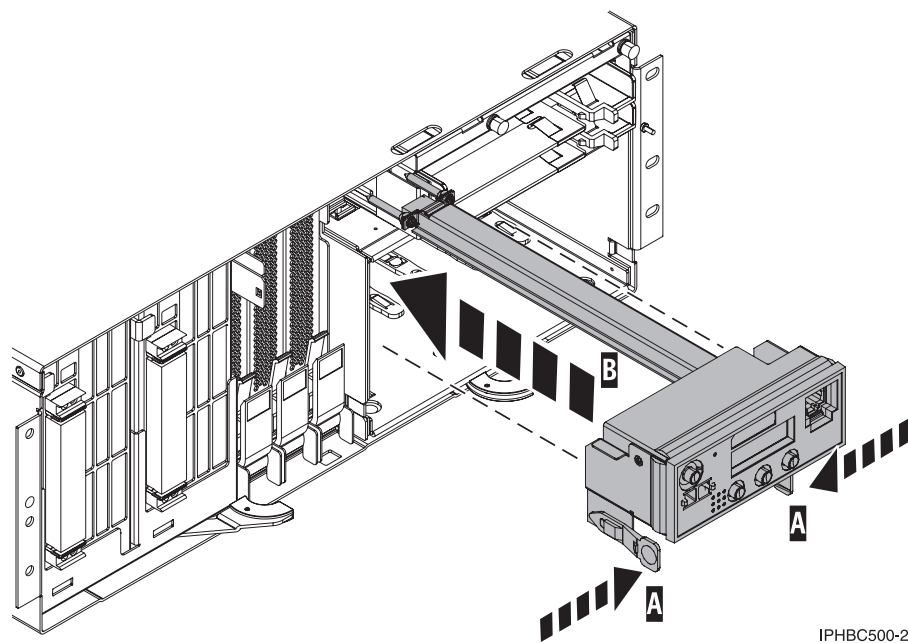


Figure 2. Remplacement du panneau de commande

5. Accédez à l'interface ASMI. Pour obtenir des instructions, voir Gestion de l'interface ASMI.
6. Dans la zone de navigation de l'interface ASMI, sélectionnez **Maintenance simultanée** → , puis **Panneau de commande**.
7. Dans la fenêtre du panneau de commande, sélectionnez **Installer**, puis cliquez sur **Continuer**.
8. Sélectionnez l'emplacement du panneau de commande et cliquez sur **Sauvegarder les paramètres**. Si l'opération aboutit, la fenêtre affiche le message Operation completed successfully.

**Remarque :** Si un point se trouve au milieu du panneau de commande, basculez entre la fonction 02 et la fonction 01 jusqu'à ce que le point disparaisse.

9. Installez le panneau avant sur votre système. Pour plus d'informations, voir «Installation du panneau avant du modèle 34E/MA, 17M/MA», à la page 67.
10. Vérifiez que la nouvelle ressource fonctionne correctement. Pour plus d'informations, voir Chapitre 14, «Outil Hardware Service Manager - Vérification», à la page 85.

## Retrait du panneau de commande du 34E/MA, 17M/MA, ou lorsque le système est hors tension

Il se peut que vous deviez retirer le panneau de commande du serveur lorsque le système est hors tension. La procédure de cette section permet d'effectuer cette tâche.

### Pourquoi et quand exécuter cette tâche

Si le système est géré par la console HMC (Hardware Management Console), utilisez-la pour procéder au retrait d'un panneau de commande. Pour plus d'informations, consultez la rubrique «Retrait d'un composant via la console HMC», à la page 83.

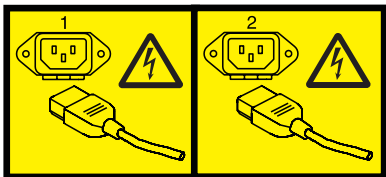
Pour retirer le panneau de commande alors que le système est hors tension, procédez comme suit :

1. Effectuez les tâches de configuration prérequis (voir Chapitre 3, «Avant de commencer», à la page 19).
  2. Arrêtez le système. Pour plus d'informations, voir «Arrêt d'un système ou d'une partition logique», à la page 40.
- 6 Panneau de commande, panneau obturateur et cordons d'interface du panneau de commande

3. Débranchez le système pour l'isoler de la source d'alimentation.

**Remarque :** Le système est peut-être équipé d'un second bloc d'alimentation. Avant de poursuivre la procédure, vérifiez que le système n'est connecté à aucune source d'alimentation.

(L003)



ou



4. Retirez le panneau avant. Pour plus d'informations, voir «Retrait du panneau avant du modèle 34E/MA, 17M/MA ou », à la page 66.
5. Retirez le panneau de commande en appuyant sur les taquets de verrouillage (A) situés à chaque extrémité du panneau, en saisissant celui-ci par les bords, puis en l'extrayant de sa baie, comme indiqué dans la figure suivante.

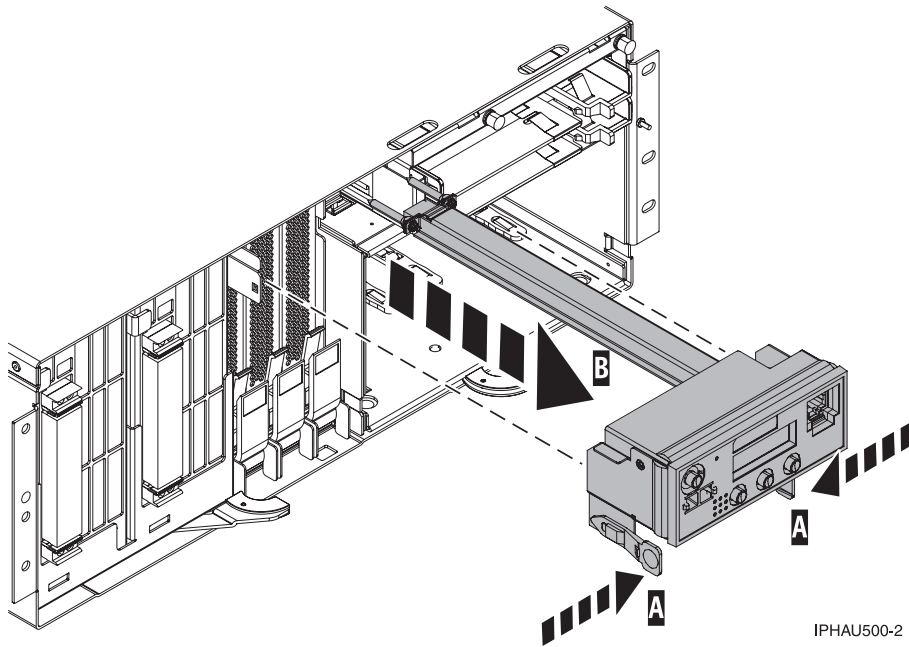


Figure 3. Retrait du panneau de commande

6. Si vous retirez le panneau de commande dans le cadre d'une autre procédure, revenez à cette procédure.

**Avvertissement :** Si vous n'installez ou ne remplacez pas le panneau de commande immédiatement, un panneau obturateur doit être mis en place, pour garantir une circulation d'air et un refroidissement adéquats lorsque le système est sous tension. Pour savoir comment installer un panneau obturateur de panneau de commande, voir «Retrait et installation du panneau obturateur du panneau de commande 34E/MA, 17M/MA, ou », à la page 9.

7. Installez ou remplacez le panneau de commande (système hors tension). Voir «Installation ou remplacement du panneau de commande du 34E/MA, 17M/MA ou lorsque le système est hors tension».

## Installation ou remplacement du panneau de commande du 34E/MA, 17M/MA ou lorsque le système est hors tension

Il se peut que vous deviez installer ou remplacer le panneau de commande du serveur lorsque le système est hors tension. La procédure de cette section permet d'effectuer cette tâche.

### Pourquoi et quand exécuter cette tâche

Pour installer ou remplacer le panneau de commande alors que le système est hors tension, procédez comme suit :

1. Effectuez les tâches de configuration prérequis (voir Chapitre 3, «Avant de commencer», à la page 19).
2. Procédez au retrait du panneau de commande alors que le système est hors tension. Pour plus d'informations, voir «Retrait du panneau de commande du 34E/MA, 17M/MA, ou lorsque le système est hors tension», à la page 6.

**Avvertissement :** Si vous n'installez ou ne remplacez pas le panneau de commande immédiatement, un panneau obturateur doit être mis en place, pour garantir une circulation d'air et un refroidissement adéquats lorsque le système est sous tension. Pour savoir comment installer un panneau obturateur de panneau de commande, voir «Retrait et installation du panneau obturateur du panneau de commande 34E/MA, 17M/MA, ou », à la page 9.

- 8 Panneau de commande, panneau obturateur et cordons d'interface du panneau de commande

3. Au besoin, retirez le nouveau panneau de commande de son emballage. Si le panneau de commande est livré avec différents caches, installez le cache approprié.

**Remarque :** Sur la face avant de l'ancien panneau de commande, retirez l'étiquette comportant le numéro de série de la machine et placez-la sur le nouveau panneau de commande.

4. Glissez avec précaution le panneau de commande dans la baie jusqu'à ce que les taquets de verrouillage (A) soient en place, comme indiqué dans la figure suivante.

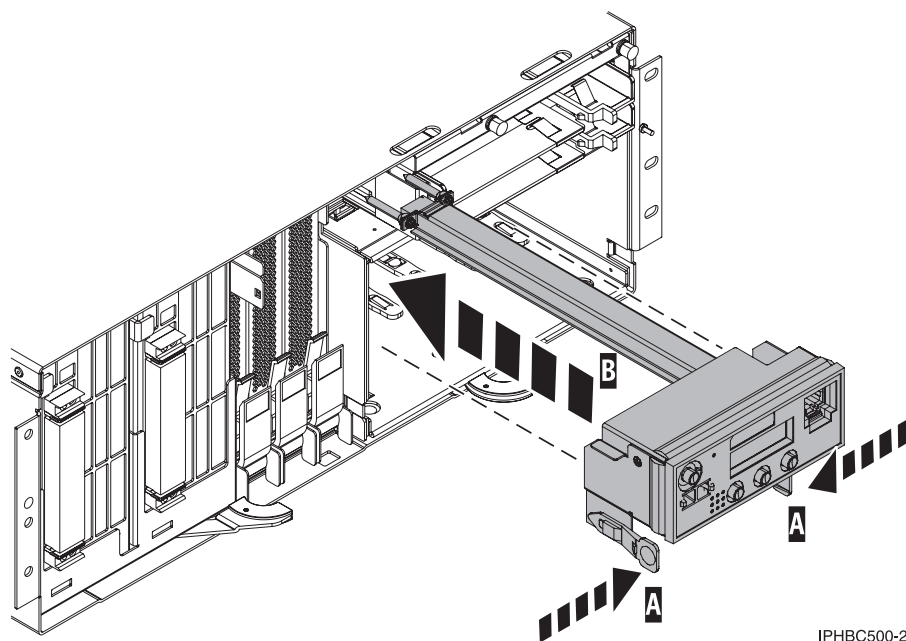


Figure 4. Remplacement du panneau de commande

5. Installez le panneau avant sur votre système. Pour plus d'informations, voir «Installation du panneau avant du modèle 34E/MA, 17M/MA», à la page 67.
6. Vérifiez que la nouvelle ressource fonctionne correctement. Pour plus d'informations, voir Chapitre 14, «Outil Hardware Service Manager - Vérification», à la page 85.
7. Démarrez le système. Pour plus d'informations, voir «Démarrage du système ou de la partition logique», à la page 35.

**Remarque :** Si un point se trouve au milieu du panneau de commande, basculez entre la fonction 02 et la fonction 01 jusqu'à ce qu'il disparaisse.

---

## Retrait et installation du panneau obturateur du panneau de commande 34E/MA, 17M/MA, ou

Il se peut que vous deviez installer ou retirer le panneau obturateur du panneau de commande du serveur. La procédure de cette section permet d'effectuer cette tâche.

**Avertissement :** Si vous ne remplacez pas immédiatement le panneau de commande, un panneau obturateur doit être en place lorsque le système est sous tension pour garantir une circulation de l'air et un refroidissement adéquats.

### **Retrait du panneau obturateur du panneau de commande**

Pour retirer le panneau obturateur du panneau de commande, suivez la procédure suivante :

1. Retirez le panneau avant. Pour plus d'informations, voir «Retrait du panneau avant du modèle 34E/MA, 17M/MA ou », à la page 66.
2. Localisez le panneau obturateur du panneau de commande.
3. Pour retirer le panneau obturateur du panneau de commande, appuyez sur les taquets de verrouillage de chaque côté du panneau obturateur, maintenez et tirez les bords du panneau pour le sortir de la baie.

### **Installation du panneau obturateur du panneau de commande**

Pour installer le panneau obturateur du panneau de commande, procédez comme suit :

1. Insérez avec précaution le panneau obturateur dans la baie jusqu'à ce que les taquets de verrouillage se mettent en place.
2. Installez le panneau avant sur votre système. Pour plus d'informations, voir «Installation du panneau avant du modèle 34E/MA, 17M/MA», à la page 67.




---

## Chapitre 2. Panneau de commande du modèle 03E/4A, 04E/8A,

Il se peut que vous deviez retirer le panneau de commande du serveur. Les procédures de cette section permettent d'effectuer cette tâche.

Le remplacement doit être effectué par l'utilisateur. Vous pouvez exécuter vous-même cette tâche ou faire appel à un fournisseur de services. Ce dernier vous imputera probablement les frais correspondants.

Pour retirer et remplacer un cordon d'interface, vous devez disposer des informations sur la procédure de retrait d'un fond de panier d'unité de disque. Reportez-vous à la rubrique Unités de disque. Pour visualiser le fichier PDF de la rubrique Unités de disque (environ 14 Mo), voir [oemiphal.pdf](#) .

---

### Retrait du panneau de commande du 03E/4A, 04E/8A, lorsque le système est hors tension

Il se peut que vous deviez retirer le panneau de commande du serveur lorsque le système est hors tension. La procédure de cette section permet d'effectuer cette tâche.

#### Pourquoi et quand exécuter cette tâche

Ces procédures décrivent le retrait du panneau de commande alors que le système est hors tension.

Si le système est géré par la console HMC (Hardware Management Console), utilisez-la pour procéder au retrait d'un panneau de commande. Pour plus d'informations, voir «Retrait d'un composant via la console HMC», à la page 83.

Pour retirer le panneau de commande alors que le système est hors tension, procédez comme suit :

1. Effectuez les tâches de configuration prérequis (voir Chapitre 3, «Avant de commencer», à la page 19).
2. Arrêtez le système. Pour plus d'informations, voir «Arrêt d'un système ou d'une partition logique», à la page 40.
3. Débranchez le système pour l'isoler de la source d'alimentation.

**Remarque :** Le système est peut-être équipé d'un second bloc d'alimentation. Avant de poursuivre la procédure, vérifiez que le système n'est connecté à aucune source d'alimentation.

4. Retirez le panneau avant.
  - Pour une unité centrale montée en armoire, voir «Retrait du panneau avant d'un modèle 03E/4A, 04E/8A monté en armoire», à la page 62.
  - Pour un système autonome, voir «Retrait du panneau avant du modèle autonome 03E/4A, 04E/8A», à la page 65.
5. Déverrouillez le panneau de commande en appuyant sur le bouton d'ouverture **(A)**, puis retirez-le du système comme indiqué dans les figures suivantes. Retirez le panneau de commande en appuyant sur les taquets de verrouillage **(C)** situés de chaque côté du panneau, en maintenant les deux bords du panneau et en le sortant de la baie.

**Avertissement :** Débranchez le cordon d'interface du panneau de commande **(B)** de l'arrière du panneau de commande.

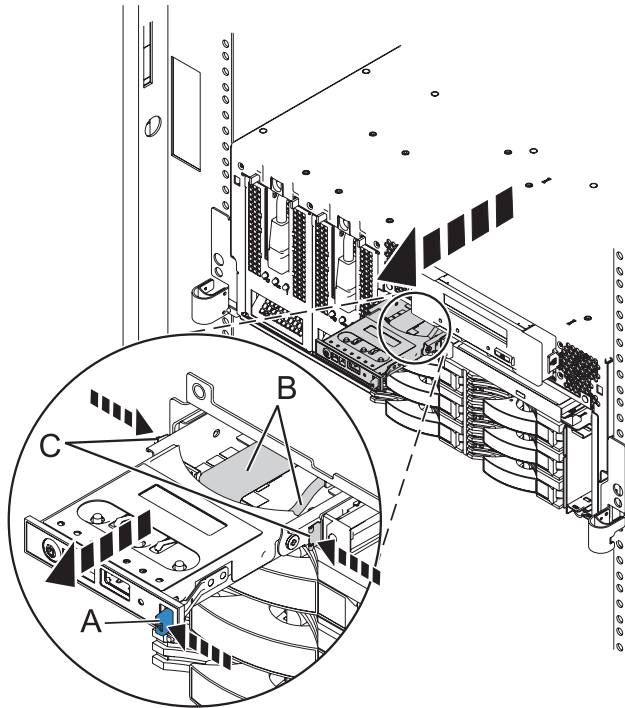


Figure 5. Retrait du panneau de commande d'une unité centrale montée en armoire

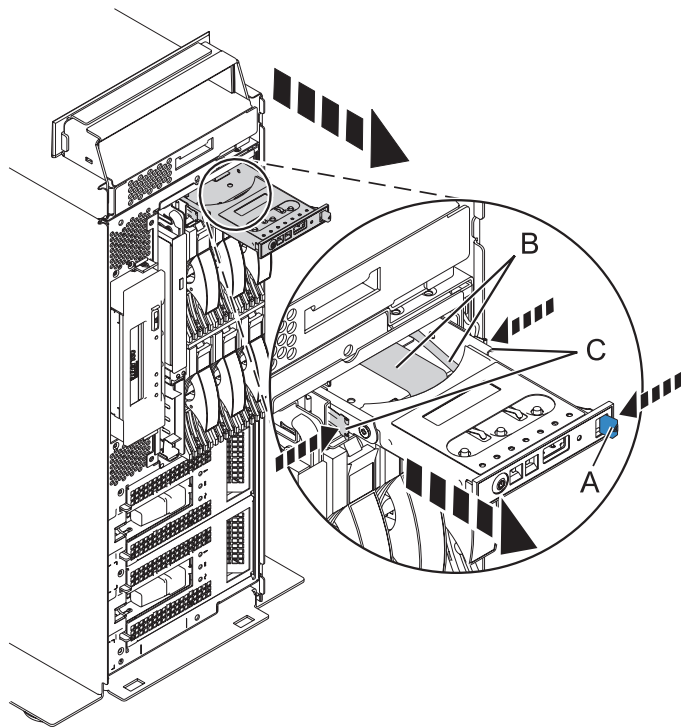


Figure 6. Retrait du panneau de commande d'une unité centrale autonome

6. Si vous retirez le panneau de commande dans le cadre d'une autre procédure, revenez à cette procédure.

**Avertissement :** Un panneau de commande ou un panneau obturateur de panneau de commande doit être en place lorsque le système est sous tension pour garantir une circulation de l'air et un refroidissement adéquats. Pour obtenir des instructions sur le retrait et le remplacement d'un panneau obturateur de panneau de commande, voir «Retrait et remplacement du panneau obturateur du panneau de commande 03E/4A, 04E/8A», à la page 15.

7. Réinstallez le panneau de commande (système hors tension). Pour plus d'informations, voir «Remplacement du panneau de commande du 03E/4A, 04E/8A lorsque le système est hors tension».

---

## Remplacement du panneau de commande du 03E/4A, 04E/8A lorsque le système est hors tension

Il se peut que vous deviez remplacer le panneau de commande du serveur. La procédure de cette section permet d'effectuer cette tâche.

### Pourquoi et quand exécuter cette tâche

Ces procédures décrivent le remplacement du panneau de commande alors que le système est hors tension.

Si le système est géré par la console HMC (Hardware Management Console), utilisez-la pour remplacer un panneau de commande. Pour plus d'informations, voir «Échange d'un composant via la console HMC», à la page 84.

Pour remplacer le panneau de commande alors que le système est hors tension, procédez comme suit :

1. Effectuez les tâches de configuration prérequis (voir Chapitre 3, «Avant de commencer», à la page 19).
2. Procédez au retrait du panneau de commande alors que le système est hors tension. Pour plus d'informations, voir «Retrait du panneau de commande du 03E/4A, 04E/8A, lorsque le système est hors tension», à la page 11.

**Avertissement :** Un panneau de commande ou un panneau obturateur de panneau de commande doit être en place lorsque le système est sous tension pour garantir une circulation de l'air et un refroidissement adéquats. Pour obtenir des instructions sur le retrait et le remplacement d'un panneau obturateur de panneau de commande, voir «Retrait et remplacement du panneau obturateur du panneau de commande 03E/4A, 04E/8A», à la page 15.

3. Au besoin, retirez le nouveau panneau de commande de son emballage. Si le panneau de commande est livré avec différents caches, installez le cache approprié.

**Remarque :** Retirez du panneau existant l'étiquette désignant le type de machine et comportant le numéro de série, puis placez l'étiquette sur le nouveau panneau de commande.

4. Branchez le cordon d'interface du panneau de commande (A) à l'arrière du panneau de commande, comme indiqué dans les figures suivantes.
5. Faites glisser avec précaution le panneau de commande dans sa baie jusqu'à ce que les taquets de verrouillage se mettent en place.

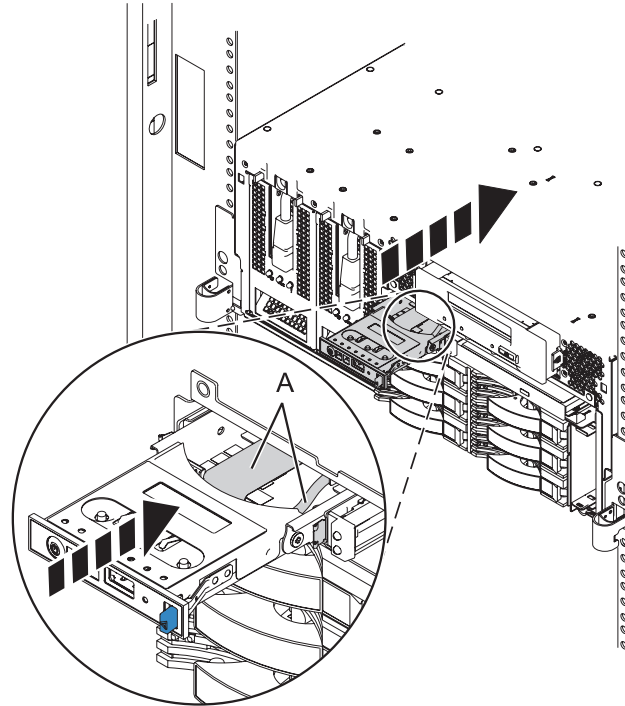


Figure 7. Remplacement du panneau de commande dans une unité centrale montée en armoire

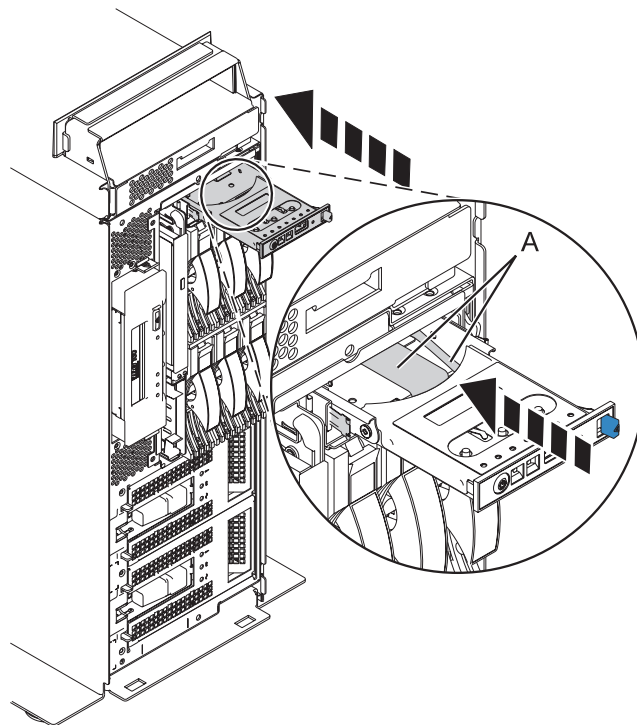


Figure 8. Remplacement du panneau de commande dans une unité centrale autonome

6. Réinstallez le panneau avant.
  - Pour une unité centrale montée en armoire, voir «Installation du panneau avant sur le modèle 03E/4A, 04E/8A monté en armoire», à la page 63.
  - Pour un système autonome, voir «Installation du panneau avant sur un modèle autonome 03E/4A, 04E/8A», à la page 65.
7. Si vous avez remplacé le panneau de commande dans le cadre d'une autre procédure, revenez à cette procédure. Si vous avez remplacé le panneau de commande car il ne fonctionnait plus, vérifiez que la nouvelle ressource fonctionne. Pour plus d'informations, voir Chapitre 14, «Outil Hardware Service Manager - Vérification», à la page 85.
8. Démarrez le système. Voir «Démarrage du système ou de la partition logique», à la page 35.

**Remarque :** Si un point apparaît au milieu du panneau de commande, basculez entre la fonction 02 et la fonction 01 jusqu'à ce qu'il disparaisse.

---

## Retrait et remplacement du panneau obturateur du panneau de commande 03E/4A, 04E/8A

Il se peut que vous deviez retirer ou remplacer le panneau obturateur de panneau de commande du serveur. Les procédures de cette section permettent d'effectuer cette tâche.

**Avertissement :** Si vous ne remplacez pas immédiatement le panneau de commande, un panneau obturateur doit être en place lorsque le système est sous tension pour garantir une circulation de l'air et un refroidissement adéquats.

### Retrait du panneau obturateur du panneau de commande

Pour retirer le panneau obturateur du panneau de commande, procédez comme suit :

1. Retirez le panneau avant.
  - Pour une unité centrale montée en armoire, voir «Retrait du panneau avant d'un modèle 03E/4A, 04E/8A monté en armoire», à la page 62.
  - Pour un système autonome, voir «Retrait du panneau avant du modèle autonome 03E/4A, 04E/8A», à la page 65.
2. Localisez le panneau obturateur du panneau de commande.
3. Pour retirer le panneau obturateur du panneau de commande, appuyez sur les taquets de verrouillage de chaque côté du panneau obturateur, maintenez et tirez les bords du panneau pour le sortir de la baie.

### Remise en place du panneau obturateur du panneau de commande

Pour réinstaller le panneau obturateur du panneau de commande, procédez comme suit :

1. Insérez avec précaution le panneau obturateur dans la baie jusqu'à ce que les taquets de verrouillage se mettent en place.
2. Réinstallez le panneau avant.
  - Pour une unité centrale montée en armoire, voir «Installation du panneau avant sur le modèle 03E/4A, 04E/8A monté en armoire», à la page 63.
  - Pour un système autonome, voir «Installation du panneau avant sur un modèle autonome 03E/4A, 04E/8A», à la page 65.

---

## Remplacement du 03E/4A, 04E/8A

Il se peut que vous deviez remplacer le cordon d'interface de panneau de commande du serveur. La procédure de cette section permet d'effectuer cette tâche.

Si le système est géré par la console HMC (Hardware Management Console), utilisez-la pour remplacer un cordon d'interface de panneau de commande. Pour plus d'informations, voir «Echange d'un composant via la console HMC», à la page 84.

Pour remplacer le cordon d'interface de panneau de commande, procédez comme suit :

1. Effectuez les tâches de configuration prérequisées (voir Chapitre 3, «Avant de commencer», à la page 19).
2. Retirez le fond de panier de l'unité de disque. Pour plus d'informations, voir Unités de disque.
3. Retrait du panneau de commande alors que le système est hors tension. Voir «Retrait du panneau de commande du 03E/4A, 04E/8A, lorsque le système est hors tension», à la page 11.
4. Retirez le cordon d'interface du panneau de commande du système en suivant une des procédures suivantes :

**Important :** Lorsque vous retirez le cordon, notez l'emplacement des connexions ainsi que le positionnement du cordon. Ces informations seront utiles lors de la procédure de remplacement.

- a. Dans un système monté en baie, débranchez le cordon du port à l'arrière du fond de panier, et retirez le cordon du système.
- b. Pour un système de bureau, débranchez le cordon du port et passez-le avec précaution sous l'interposeur de DVD, puis retirez-le du système.

**Remarque :** Sur chacun des deux système, il est important de noter comment le cordon est plié. Vous pouvez le laisser à proximité lors du remplacement pour pouvoir comparer ce schéma avec le cordon de remplacement.

5. Insérez le cordon d'interface du panneau de commande dans le système en suivant une des procédures suivantes :
  - a. Dans un système monté en baie, pliez avec précaution le cordon d'interface et insérez-le dans le système.
  - b. Pour un système de bureau, passez avec précaution le cordon sous l'interposeur de DVD et pliez-le de la même manière que celui que vous avez retiré.
6. Connectez le cordon d'interface du panneau de commande au fond de panier de l'unité de disque.
7. Réinstallez le panneau de commande (système hors tension). Pour plus d'informations, voir «Remplacement du panneau de commande du 03E/4A, 04E/8A lorsque le système est hors tension», à la page 13.

**Remarque :** Lorsque vous installez un nouveau cordon d'interface, vous pouvez remettre en place le panneau de commande lorsque le fond de panier de l'unité de disque est sorti du système. Après avoir remis en place le panneau de commande, réinstallez le fond de panier de l'unité de disque. Pour plus d'informations, voir Unités de disque.

---

## **Procédures communes**

La présente section contient toutes les procédures communes concernant l'installation, le retrait et le remplacement de fonctionnalités.





---

## Chapitre 3. Avant de commencer

Passez en revue les éléments prérequis pour installer, retirer ou replacer des dispositifs et des composants.

### Pourquoi et quand exécuter cette tâche

#### DANGER

Lorsque vous utilisez le système ou travaillez à proximité de ce dernier, observez les consignes suivantes :

Le courant électrique provenant de l'alimentation, du téléphone et des câbles de transmission peut présenter un danger. Pour éviter tout risque de choc électrique :

- Branchez cette unité uniquement avec le cordon d'alimentation fourni par . N'utilisez pas ce dernier avec un autre produit.
- N'ouvrez pas et n'entretenez pas le bloc d'alimentation électrique.
- Ne manipulez aucun câble et n'effectuez aucune opération d'installation, d'entretien ou de reconfiguration de ce produit au cours d'un orage.
- Le produit peut être équipé de plusieurs cordons d'alimentation. Pour supprimer tout risque de danger électrique, débranchez tous les cordons d'alimentation.
- Branchez tous les cordons d'alimentation sur un socle de prise de courant correctement câblé et mis à la terre. Vérifiez que la tension et l'ordre des phases des prises de courant correspondent aux informations de la plaque d'alimentation électrique du système.
- Branchez sur des socles de prise de courant correctement câblés tout équipement connecté à ce produit.
- Lorsque cela est possible, n'utilisez qu'une seule main pour connecter ou déconnecter les câbles d'interface.
- Ne mettez jamais un équipement sous tension en cas d'incendie ou d'inondation, ou en présence de dommages matériels.
- Avant de retirer les carters de l'unité, mettez celle-ci hors tension et déconnectez ses cordons d'alimentation, ainsi que les câbles qui la relient aux réseaux, aux systèmes de télécommunication et aux modems (sauf mention contraire dans les procédures d'installation et de configuration).
- Lorsque vous installez, que vous déplacez, ou que vous manipulez le présent produit ou des périphériques qui lui sont raccordés, reportez-vous aux instructions ci-dessous pour connecter et déconnecter les différents cordons.

Pour déconnecter les cordons :

1. Mettez toutes les unités hors tension (sauf mention contraire).
2. Débranchez les cordons d'alimentation des prises.
3. Débranchez les câbles d'interface des connecteurs.
4. Débranchez tous les câbles des unités.

Pour connecter les cordons :

1. Mettez toutes les unités hors tension (sauf mention contraire).
2. Branchez tous les cordons sur les unités.
3. Branchez les câbles d'interface sur des connecteurs.
4. Branchez les cordons d'alimentation aux prises.
5. Mettez l'unité sous tension.

(D005a)

## DANGER

Observez les consignes suivantes lors de l'utilisation du système en armoire ou lorsque vous travaillez à proximité de ce dernier :

- Un mauvais maniement de l'équipement lourd peut engendrer blessures et dommages matériels.
- Abaissez toujours les vérins de mise à niveau de l'armoire.
- Installez toujours des équerres de stabilisation sur l'armoire.
- Pour prévenir tout danger lié à une mauvaise répartition de la charge, installez toujours les unités les plus lourdes dans la partie inférieure de l'armoire. Installez toujours les serveurs et les unités en option en commençant par le bas de l'armoire.
- Un serveur monté en armoire n'est pas une étagère ou un espace de travail. Ne posez pas d'objet sur un serveur monté en armoire.



- Chaque armoire peut être équipée de plusieurs cordons d'alimentation. Avant de manipuler l'armoire, vous devez débrancher l'ensemble des cordons d'alimentation.
- Reliez toutes les unités installées dans l'armoire aux dispositifs d'alimentation installés dans la même armoire. Vous ne devez pas brancher le cordon d'alimentation d'une unité installée dans une armoire au dispositif d'alimentation installé dans une autre armoire.
- Un mauvais câblage du socle de prise de courant peut provoquer une mise sous tension dangereuse des parties métalliques du système ou des unités qui lui sont raccordées. Il appartient au client de s'assurer que le socle de prise de courant est correctement câblé et mis à la terre afin d'éviter tout risque de choc électrique.


## ATTENTION

- N'installez pas d'unité dans une armoire dont la température ambiante interne dépasse la température ambiante que le fabricant recommande pour toutes les unités montées en armoire.
- N'installez pas d'unité dans une armoire où la ventilation n'est pas assurée. Vérifiez que les côtés, l'avant et l'arrière de l'unité sont correctement ventilés.
- Le matériel doit être correctement raccordé au circuit d'alimentation pour éviter qu'une surcharge des circuits n'entrave le câblage des dispositifs d'alimentation ou de protection contre les surintensités. Pour choisir des connexions d'alimentation à l'armoire adaptées, consultez les étiquettes de puissance nominale situées sur le matériel dans l'armoire afin de déterminer l'alimentation totale requise par le circuit d'alimentation.
- *Armoires dotées de tiroirs coulissants* : Si l'armoire n'est pas équipée d'équerres de stabilisation, ne sortez et n'installez pas de tiroir ou de dispositif. Ne retirez pas plusieurs tiroirs à la fois. Si vous retirez plusieurs tiroirs simultanément, l'armoire risque de devenir instable.
- *Armoires dotées de tiroirs fixes* : Sauf indication du fabricant, les tiroirs fixes ne doivent pas être retirés à des fins de maintenance. Si vous tentez de retirer une partie ou l'ensemble du tiroir, l'armoire risque de devenir instable et le tiroir risque de tomber.

(R001)

Avant de commencer toute procédure de remplacement ou d'installation, procédez comme suit :

1. Si vous installez un nouveau dispositif, vous devez disposer des logiciels requis correspondants.
2. Si vous exécutez une procédure d'installation ou de remplacement qui risque d'affecter la sécurité des données, vous devez disposer, dans la mesure du possible, d'une copie de sauvegarde récente de votre système ou de la partition logique (systèmes d'exploitation, logiciels sous licence et données).
3. Passez en revue la procédure d'installation ou de remplacement relative au dispositif ou au composant.

4. Notez la correspondance des couleurs utilisée sur le système.  
La couleur bleue ou ocre sur les composants matériels indique un point de contact que vous pouvez utiliser pour retirer ou installer le composant sur le système, ouvrir ou fermer un levier, etc. La couleur ocre peut également désigner un composant que vous pouvez retirer ou remplacer alors que le système ou la partition logique est sous tension.
5. Vous devez vous munir d'un tournevis à lame plate moyen.
6. Si certains composants sont incorrects, manquants ou visiblement endommagés, procédez comme suit :
  - Si vous remplacez un composant, contactez votre fournisseur de services ou le support technique.
  - Si vous installez un dispositif, contactez l'un des services suivants :
    - Fournisseur de services ou support technique
7. Si vous rencontrez des difficultés durant l'installation, contactez votre fournisseur de services, ou le support technique.
8. Si vous installez du nouveau matériel dans une partition logique, vous devez planifier et comprendre les implications inhérentes au partitionnement du système. Pour plus de détails, consultez Partitionnement logique puis retournez à ces instructions. Pour visualiser le fichier PDF de la rubrique Partitionnement logique (environ 3 Mo), voir [oemiphat.pdf](#) 



---

## Chapitre 4. Gestion de l'interface ASMI (Advanced System Management Interface)

L'interface ASMI (Advanced System Management Interface) tient lieu d'interface vers le processeur de service qui est requis pour effectuer des tâches de maintenance de niveau général et administratif comme la lecture des journaux du processeur de service, la lecture des données techniques essentielles, la configuration du processeur de service et le contrôle de l'alimentation système.

L'interface ASMI peut également être considérée comme l'ensemble des menus du processeur de service.

---

### Accès à l'interface ASMI sans console HMC

La console ASMI est accessible à partir d'un navigateur Web ou d'un terminal ASCII.

### Accès à l'interface ASMI à l'aide d'un PC et d'un navigateur Web

Vous pouvez connecter un PC ou un ordinateur portable au serveur pour accéder à l'interface ASMI (Advanced System Management Interface). L'interface Web permettant d'accéder à l'interface ASMI est disponible à toutes les phases de fonctionnement du système, y compris la procédure de chargement initial (IPL) et l'exécution.

### Pourquoi et quand exécuter cette tâche

L'interface Web vers l'interface ASMI est accessible via Microsoft Internet Explorer 6.0, Netscape 7.1 ou Opera 7.23 s'exécutant sur un PC ou un ordinateur portable connecté au processeur de service. L'interface Web est disponible pendant toutes les phases du fonctionnement du système, y compris la procédure de chargement initial (IPL) et l'exécution. Toutefois, certaines options de menu de l'interface Web sont indisponibles lors de l'IPL ou de l'exécution pour éviter des conflits d'utilisation ou de propriété si les ressources système sont en cours d'utilisation lors de cette phase.

Les instructions suivantes s'appliquent aux systèmes qui ne sont *pas* connectés à une console HMC.

Si vous gérez le serveur à l'aide d'une console HMC, reportez-vous à la section consacrée à l'accès à l'interface à l'aide de la console HMC.

Procédez comme suit pour configurer le navigateur Web pour un accès direct ou distant à l'interface ASMI :

1. Branchez le cordon d'alimentation du serveur sur une source d'alimentation et attendez que le panneau de commande affiche 01.
2. Sélectionnez un PC ou un ordinateur portable sur lequel est installé Microsoft Internet Explorer 6.0, Netscape 7.1 ou Opera 7.23 pour le connecter à votre serveur.

Si vous ne prévoyez pas de connecter le serveur à votre réseau, ce PC ou cet ordinateur portable jouera le rôle de la console ASMI.

Si vous prévoyez de connecter le serveur au réseau, ce PC ou cet ordinateur portable sera temporairement connecté directement au serveur à des fins de configuration uniquement. Une fois la configuration effectuée, vous pourrez utiliser tout PC ou ordinateur portable situé sur votre réseau et exécutant Microsoft Internet Explorer 6.0, Netscape 7.1 ou Opera 7.23 comme console ASMI.

3. Connectez un câble Ethernet du PC ou de l'ordinateur portable au port Ethernet intitulé HMC1 à l'arrière du système géré. Si HMC1 est occupé, connectez un câble Ethernet du PC ou de l'ordinateur portable au port Ethernet intitulé HMC2 à l'arrière du système géré.

4. Configurez l'interface Ethernet du PC ou de l'ordinateur portable avec une adresse IP et un masque de sous-réseau situés sur le même sous-réseau que le serveur afin que votre PC ou votre ordinateur portable puisse communiquer avec le serveur. Pour plus d'informations, voir «Définition de l'adresse IP sur votre PC ou votre ordinateur portable», à la page 25. Utilisez le tableau suivant pour vous aider à déterminer ces valeurs :

Tableau 1. Informations de configuration de réseau pour le PC ou l'ordinateur portable

| Processeur de service                          | Connecteur du serveur | Masque de sous-réseau | Adresse IP    |
|--|-----------------------|-----------------------|---------------|
| Processeur de service A                        | HMC1                  | 255.255.255.0         | 169.254.2.147 |
|  | HMC2                  | 255.255.255.0         | 169.254.3.147 |
| Processeur de service B<br>(s'il est installé) | HMC1                  | 255.255.255.0         | 169.254.2.146 |
|  | HMC2                  | 255.255.255.0         | 169.254.3.146 |

Par exemple, si vous avez connecté votre PC ou votre ordinateur portable au connecteur HMC1, l'adresse IP de votre PC ou de votre ordinateur portable peut être 169.254.2.146 et le masque de sous-réseau 255.255.255.0. Définissez l'adresse IP de la passerelle avec la même adresse IP que le PC ou l'ordinateur portable.

5. Utilisez le tableau 1 pour déterminer l'adresse IP du port Ethernet auquel est connecté votre PC ou votre ordinateur portable et entrez l'adresse IP dans la zone adresse du navigateur Web de votre PC ou de votre ordinateur portable. Par exemple, si vous avez connecté votre PC ou votre ordinateur portable au connecteur HMC1, entrez `https://169.254.2.147` dans le navigateur Web de votre PC ou de votre ordinateur portable.
6. Lorsque l'écran de connexion s'affiche, entrez l'un des ID utilisateur et des mots de passe par défaut suivants :

Tableau 2. ID utilisateur et mots de passe par défaut pour l'interface Web

| ID utilisateur | Mot de passe |
|----------------|--------------|
| general        | general      |
| admin          | admin        |

7. Modifiez le mot de passe par défaut lorsque vous y êtes invité. Pour plus d'informations, voir «Niveaux d'autorisation ASMI», à la page 26.
8. Si vous prévoyez de connecter votre PC ou votre ordinateur portable au réseau, procédez comme suit :
  - a. Dans la zone de navigation, développez **Services réseau**.
  - b. Cliquez sur **Configuration de réseau**.
  - c. Si votre PC ou votre ordinateur portable est connecté au connecteur HMC1, remplissez la section intitulée interface réseau eth0.  
Si votre PC ou votre ordinateur portable est connecté au connecteur HMC2, remplissez la section intitulée interface réseau eth1.  
Vérifiez que les zones suivantes sont remplies correctement.

Tableau 3. Zones et valeurs pour la configuration réseau

| Zone                         | Valeur                         |
|------------------------------|--------------------------------|
| Configurer cette interface ? | Sélectionné                    |
| Type de l'adresse IP         | Statique                       |
| Nom d'hôte                   | Saisissez une nouvelle valeur. |
| Nom de domaine               | Saisissez une nouvelle valeur. |

Tableau 3. Zones et valeurs pour la configuration réseau (suite)

| Zone                  | Valeur   |
|-----------------------|--|
| Adresse IP            | Il s'agit d'une adresse IP prédéfinie obtenue auprès de l'administrateur réseau.<br><b>Remarque :</b> Pour vérifier que vous utilisez l'adresse IP exacte, effectuez la fonction du panneau de commande 30, adresse et emplacement CEC FSP IP. |
| Masque de sous-réseau | Il s'agit d'une masque de sous-réseau prédéfini obtenu auprès de l'administrateur réseau.  |

**Remarque :** Pour plus d'informations sur les autres zones et valeurs, reportez-vous à «Configuration des interfaces réseau», à la page 28.

- d. Cliquez sur **Continuer**.
  - e. Cliquez sur **Sauvegarder les paramètres**.
  - f. Déconnectez votre PC ou votre ordinateur portable du serveur.
  - g. Connectez le serveur au réseau de votre entreprise.
  - h. Choisissez un PC ou un ordinateur portable connecté au réseau de votre entreprise et sur lequel est installé Microsoft Internet Explorer 6.0, Netscape 7.1 ou Opera 7.23, puis entrez l'adresse suivante dans la zone adresse de votre navigateur :  
*https://nom d'hôte.nom de domaine*  
où *nom d'hôte* et *nom de domaine* sont ceux que vous avez entrés lors de l'étape 8c, à la page 24.
  - i. Connectez-vous à l'interface ASMI.
9. Modifiez l'heure sur le serveur. Pour plus d'informations, voir «Modification de l'horodatage», à la page 29.

### Définition de l'adresse IP sur votre PC ou votre ordinateur portable

Pour pouvoir accéder à l'interface ASMI à l'aide d'un navigateur Web, vous devez d'abord définir l'adresse IP sur votre PC ou votre ordinateur portable. Ces procédures expliquent comment définir l'adresse IP sur des machines fonctionnant sous Microsoft Windows et Linux.

#### Définition de l'adresse IP sous Windows XP et Windows 2000 :

Pour définir l'adresse IP sous Windows XP et Windows 2000, suivez la procédure suivante.

1. Cliquez sur **Démarrer** → **Paramètres** → **Panneau de configuration**.
2. Sur le panneau de configuration, cliquez deux fois sur **Connexions réseau**.
3. Cliquez avec le bouton droit de la souris sur **Connexion au réseau local**.
4. Cliquez sur **Propriétés**.

**Avertissement :** Notez les valeurs en cours des paramètres avant d'effectuer toute modification. Vous pourrez ainsi les restaurer si vous déconnectez votre PC ou votre ordinateur portable après avoir configuré l'interface Web de l'interface ASMI.

**Remarque :** Si Protocole Internet (TCP/IP) ne figure pas dans la liste, procédez comme suit :

- a. Cliquez sur **Installer**.
  - b. Sélectionnez **Protocole**, puis cliquez sur **Ajouter**.
  - c. Sélectionnez **Protocole Internet (TCP/IP)**.
  - d. Cliquez sur **OK** dans la fenêtre Propriétés de Connexion au réseau local.
5. Sélectionnez **Protocole Internet (TCP/IP)**, puis cliquez sur **Propriétés**.
  6. Sélectionnez **Utiliser l'adresse IP suivante**.

7. Complétez les zones **Adresse IP**, **Masque de sous-réseau** et **Passerelle par défaut** en utilisant les valeurs indiquées à l'étape 4, à la page 24 de la section Accès à l'interface ASMI à l'aide d'un navigateur Web.
8. Cliquez sur **OK** dans la fenêtre Propriétés de Connexion au réseau local. Il n'est pas nécessaire de redémarrer votre PC.

*Définition de l'adresse IP sous Linux :*

Pour définir l'adresse IP sous Linux, suivez la procédure suivante.

### **Pourquoi et quand exécuter cette tâche**

Vous aurez besoin des informations indiquées à l'étape 4, à la page 24 de la section Accès à l'interface ASMI à l'aide d'un navigateur Web pour effectuer l'étape 4 de la procédure suivante.

1. Connectez-vous en tant que l'utilisateur root.
2. Ouvrez une session de terminal.
3. A l'invite de commande, entrez `ifconfig`.  
**Avertissement :** Notez ou imprimez les valeurs en cours des paramètres avant d'effectuer toute modification. Vous pourrez ainsi les restaurer si vous déconnectez votre PC ou votre ordinateur portable après avoir configuré l'interface Web de l'interface ASMI.
4. Tapez `ifconfig eth0 xxx.xxx.xxx.xxx netmask xxx.xxx.xxx.xxx`, où `xxx.xxx.xxx.xxx` représente les valeurs indiquées à l'étape 4, à la page 24 pour l'adresse IP et le masque de sous-réseau.
5. Appuyez sur Entrée.

*Définition de l'adresse IP sous Vista :*

Pour définir l'adresse IP sous Vista, suivez la procédure suivante.

1. Cliquez sur **Démarrer** → **Panneau de configuration**.
2. Vérifiez que **Vue classique** est sélectionnée.
3. Sélectionnez **Réseau et centre de partage**.
4. Sélectionnez **Afficher l'état** dans la zone réseau publique.
5. Cliquez sur **Propriétés**.
6. Dans la boîte de dialogue de sécurité, cliquez sur **Continuer**.
7. Mettez en évidence **Internet Protocol Version 4**.
8. Cliquez sur **Propriétés**.
9. Sélectionnez **Utiliser l'adresse IP suivante**.
10. Complétez les zones **Adresse IP**, **Masque de sous-réseau** et **Passerelle par défaut** en utilisant les valeurs indiquées à l'étape 4, à la page 24 de la section Accès à l'interface ASMI à l'aide d'un navigateur Web.
11. Cliquez sur **OK** → **Fermer** → **Fermer**.

### **Niveaux d'autorisation ASMI**

Il existe plusieurs niveaux d'autorisation pour accéder aux menus du processeur de service par l'intermédiaire de l'interface ASMI.

Les niveaux pris en charge sont les suivants :

#### **Utilisateur général**

Les options de menu auxquelles l'utilisateur peut accéder constituent un sous-ensemble des options disponibles pour l'administrateur et les prestataires de maintenance agréés. Un utilisateur disposant de droits d'accès généraux peuvent consulter les paramètres des menus de l'interface ASMI. ID de connexion : `general` ; mot de passe par défaut : `general`.



## Administrateur

Les options de menu auxquelles l'administrateur peut accéder constituent un sous-ensemble des options disponibles pour les prestataires de maintenance agréés. Les utilisateurs disposant de droits d'accès administrateur peuvent écrire dans la mémoire persistante. Ils peuvent également afficher et modifier les paramètres qui régissent le comportement du serveur. Lorsqu'un utilisateur se connecte à l'interface ASMI pour la première fois après l'installation du serveur, il doit choisir un nouveau mot de passe. ID de connexion : `admin` ; mot de passe par défaut : `admin`.

## Fournisseur de services agréé

Les droits d'accès du fournisseur de services agréé lui permettent d'utiliser toutes les fonctions nécessaires pour obtenir des données de débogage complémentaires relatives à un système défaillant. Il peut notamment consulter les données enregistrées dans la mémoire persistante et supprimer toutes les erreurs liées à la déconfiguration. Le fournisseur de services agréé peut utiliser trois ID de connexion : **celogin**, **celogin1** et **celogin2**.

- **celogin** est le compte principal du fournisseur de services. Il est activé par défaut, et peut activer ou désactiver les deux autres ID de fournisseur de services (**celogin1** et **celogin2**). L'ID de connexion est **celogin** ; le mot de passe est généré dynamiquement et ne peut être obtenu qu'auprès du service d'assistance. **celogin** peut être désactivé par l'utilisateur **admin**.
- **celogin1** et **celogin2** sont désactivés par défaut. S'ils sont activés, un mot de passe statique doit leur être associé. Par défaut, ce mot de passe est **celogin**. Il doit être modifié lors de la première activation de l'ID. L'utilisateur **admin** peut également activer et désactiver ces ID de connexion.
- Pour réinitialiser le mot de passe de **celogin1** ou de **celogin2**, l'utilisateur **admin** peut désactiver puis réactiver l'ID. Dès que l'ID est réactivé, le mot de passe doit être modifié.
- S'ils sont activés, **celogin**, **celogin1** ou **celogin2** peuvent être utilisés pour réinitialiser le mot de passe `admin` si nécessaire.

Lorsqu'un administrateur ou un utilisateur général ouvrent une session pour la première fois, la seule option disponible est celle de **Modification du mot de passe**. Pour pouvoir accéder à d'autres menus de l'interface ASMI, il est impératif de modifier le mot de passe par défaut (administrateur et général). Si vous êtes fournisseur de services agréé, vous ne pouvez pas modifier votre mot de passe. Pour des informations sur la façon de changer votre mot de passe, voir «Modification des mots de passe de l'interface ASMI».

## Modification des mots de passe de l'interface ASMI :

Modification des mots de passe de l'utilisateur général, de l'administrateur et d'accès à la console HMC.

## Pourquoi et quand exécuter cette tâche

Vous pouvez modifier les mots de passe de l'utilisateur général, de l'administrateur et d'accès à la console HMC. Si vous êtes un utilisateur général, vous pouvez uniquement modifier votre mot de passe. Si vous êtes un administrateur, vous pouvez modifier votre mot de passe et celui d'un compte utilisateur général. Si vous êtes fournisseur de services agréé, vous pouvez modifier votre mot de passe, ainsi que ceux qui sont associés aux comptes administrateur et utilisateur général et le mot de passe d'accès à la console HMC.

Un mot de passe peut être une combinaison quelconque d'au plus 64 caractères alphanumériques. Le mot de passe par défaut pour l'ID utilisateur général est `général`, et le mot de passe par défaut pour l'ID administrateur est `admin`. Après votre connexion initiale à l'interface ASMI et après avoir déplacé les cavaliers à bascule de réinitialisation, les mots de passe utilisateur général et administrateur doivent être changés.

Le mot de passe d'accès à la console HMC est généralement défini depuis la console HMC lors de la connexion initiale. Si vous modifiez ce mot de passe depuis l'interface ASMI, la modification prend effet immédiatement.

Pour modifier un mot de passe, procédez comme suit :

**Remarque :** A des fins de sécurité, vous devez entrer le mot de passe de l'utilisateur en cours dans la zone **Mot de passe en cours** de l'utilisateur en cours. Ce mot de passe n'est pas celui de l'ID utilisateur que vous souhaitez modifier.

1. Dans la fenêtre d'accueil de l'interface ASMI, indiquez votre ID utilisateur et votre mot de passe, et cliquez sur **Connexion**.
2. Dans la zone de navigation, cliquez sur **Profil de connexion**.
3. Sélectionnez **Modification du mot de passe**.
4. Saisissez les informations appropriées et cliquez sur **Continuer**.

## Configuration des interfaces réseau

Vous pouvez configurer des interfaces réseau sur le système. Le nombre et le type d'interfaces réseau sont fonction des besoins de votre système.

### Pourquoi et quand exécuter cette tâche

**Avertissement :** Cette opération peut être effectuée que le système soit sous tension ou non. Les modifications apportées à la configuration du réseau prenant effet immédiatement, les sessions réseau existantes (telles que les connexions avec la console HMC) sont automatiquement arrêtées. Si un microprogramme est en cours de mise à jour, n'effectuez pas cette opération. Les nouveaux paramètres peuvent vous permettre de rétablir les connexions réseau. D'autres erreurs sont susceptibles d'être consignées si le système est sous tension.

Les configurations réseau peuvent être modifiées quel que soit l'état du système.

Pour effectuer cette opération, vous devez disposer d'un des niveaux d'autorité suivants :

- Administrateur
- Prestataire de maintenance agréé

Pour configurer les interfaces réseau, procédez comme suit :

1. Dans la fenêtre d'accueil de l'interface ASMI, indiquez votre ID utilisateur et votre mot de passe, et cliquez sur **Connexion**.
2. Dans la zone de navigation, cliquez sur **Services réseau**.
3. Sélectionnez **Configuration de réseau**.

**Important :** Si vous essayez de configurer une connexion au réseau sur un système à tiroirs multiples, vous devez d'abord sélectionner les processeurs de service principal et secondaire puis cliquer sur **Continuer**.

4. Dans la sous-fenêtre de droite, repérez l'interface que vous souhaitez modifier. Sélectionnez la case en regard de la zone **Configurer cette interface ?** correspondant à l'interface sélectionnée. Lorsque cette case n'est pas sélectionnée, les modifications effectuées dans la zone correspondante ne sont pas prises en compte.
5. Sélectionnez le **Type de l'adresse IP** parmi les options suivantes :

#### Statique

Vous devez indiquer l'adresse IP, le masque de sous-réseau, l'adresse de broadcast, la passerelle par défaut et la première adresse du serveur DNS. La deuxième adresse et la troisième adresse du serveur DNS sont facultatives.

### Dynamique

Il n'est pas nécessaire de saisir des informations complémentaires.

6. Cliquez sur **Continuer**. L'écran suivant vous permet de vérifier les valeurs des paramètres IP que vous avez entrées.

**Avertissement :** Si des informations de configuration de réseau incorrectes sont entrées, vous risquez de ne plus pouvoir utiliser l'interface ASMI une fois les modifications effectuées. Pour remédier à cette situation, vous devez redéfinir les paramètres par défaut du processeur de support en procédant au retrait du serveur le bloc de processeur de support et en remettant les cavaliers en position initiale. La réinitialisation du processeur de support entraîne également celle de tous les ID utilisateur et mots de passe sur leurs valeurs par défaut.

**Remarque :** Pour réinitialiser les paramètres d'usine par défaut de la configuration réseau, cliquez sur **Réinitialiser la configuration réseau**.

7. Cliquez sur **Enregistrer les paramètres** pour valider les modifications.

### Modification de l'horodatage

Vous pouvez afficher et modifier la date et l'heure du système. Vous ne pouvez changer la date et l'heure que lorsque le système est hors tension. L'heure est enregistrée au format UTC (Coordinated Universal Time), qui remplace l'ancien format GMT (Greenwich Mean Time).

### Pourquoi et quand exécuter cette tâche

Pour effectuer cette opération, vous devez posséder l'un des niveaux d'autorisation suivants :

- Administrateur
- Fournisseur de services agréé

**Remarque :** Vous ne pouvez changer l'heure que lorsque le système est hors tension.

Pour changer l'heure, procédez comme suit :

1. Dans la fenêtre d'accueil de l'interface ASMI, indiquez votre ID utilisateur et votre mot de passe, et cliquez sur **Connexion**.
2. Dans la zone de navigation, cliquez sur **Configuration système**.
3. Sélectionnez **Heure du jour**. Si le système est hors tension, le volet droit affiche un formulaire qui fait apparaître la date (mois, jour et année) et l'heure (heures, minutes, secondes).
4. Modifiez la date ou l'heure (ou les deux) et cliquez sur **Enregistrer les paramètres**.

### Accès à l'interface ASMI à l'aide de la console HMC

Suivez la procédure suivante pour accéder à l'interface ASMI par l'intermédiaire de la console HMC.

### Pourquoi et quand exécuter cette tâche

Pour accéder à l'interface ASMI à l'aide de la console HMC, procédez comme suit :

1. Dans la liste des tâches **Gestion de système**, sélectionnez **Opérations**.
2. Dans la liste des tâches Opérations, sélectionnez **ASM (Advanced System Management)**.



---

## Chapitre 5. Journal d'action de maintenance (SAL)

Le journal d'action de maintenance (SAL) est un sous-ensemble de l'historique d'activité produit (PAL).

Pour accéder au SAL, sélectionnez dans l'ordre les options suivantes à partir d'un menu DST ou SST :

- Démarrage d'un outil de maintenance
- Gestionnaire de maintenance du matériel
- Gestion du journal SAL

Le journal d'action de maintenance (SAL) est un utilitaire qui analyse l'historique d'activité produit (PAL) pour afficher les enregistrements nécessitant l'intervention d'un technicien de maintenance. Il extrait les informations adéquates de ces enregistrements et met en forme les informations de maintenance telles les noms des composants défectueux, les numéros de référence des unités remplaçables sur site (FRU) et les emplacements FRU. S'il n'est pas possible de déterminer les numéros de composant FRU et les emplacements, l'écran SAL fournit les noms FRU symboliques et les noms des procédures d'isolement de maintenance, qui correspondent alors aux procédures d'analyse du technicien de maintenance. Le journal d'action de maintenance s'exécute avant que le système d'exploitation soit opérationnel.

LIC gère un historique **fantôme** sur le disque source IPL. L'historique fantôme de 128 Ko contient un double des enregistrements PAL les plus récents stockés avant et depuis l'IPL. L'option *Historique d'activité produit* utilise l'historique fantôme lorsque le système fonctionne dans un environnement de pagination restreint.

Si l'initialisation de l'historique PAL n'est pas complète, seul l'historique fantôme est accessible pour cette option. De plus, le menu *Historique d'activité produit* ne propose que certaines options de l'historique PAL. Le menu principal indique à l'utilisateur que l'initialisation de l'historique ne s'est pas terminée et que tous les enregistrements PAL ne sont pas accessibles. Il demande de lancer un IPL du système d'exploitation pour terminer l'initialisation. Si l'initialisation se termine après la sélection de l'option *Historique d'activité produit*, cette dernière doit être sélectionnée à nouveau pour rendre disponibles toutes les options PAL et générer des états affichant tous les enregistrements de journal.ce.

---

### Identification d'un composant défectueux sur un système ou une partition logique AIX

Les instructions permettent de savoir comment rechercher un composant défectueux, puis d'activer le voyant de ce composant sur un système ou une partition logique exécutant le système d'exploitation AIX.

### Localisation d'un composant défectueux sur un système ou une partition logique AIX

Il se peut que vous deviez utiliser les outils AIX, avant d'activer le voyant dans le cadre de la recherche d'un composant défectueux. La procédure de cette section permet d'effectuer cette tâche.

1. Connectez-vous en tant qu'utilisateur root ou celogin-.
2. A l'invite, tapez diag et appuyez sur Entrée.
3. Dans le menu Sélection des fonctions, choisissez **Sélection d'une tâche** et appuyez sur Entrée.
4. Sélectionnez **Affichage des résultats de tests de diagnostic précédents**, puis appuyez sur Entrée.
5. Dans les précédents diagnostics, choisissez **Affichage du journal des diagnostics abrégé**. L'Affichage du journal des diagnostics apparaît à l'écran et contient une liste chronologique des événements.
6. Dans la colonne **T**, recherchez l'entrée **S** la plus récente. Sélectionnez la ligne, puis appuyez sur Entrée.

7. Sélectionnez **Validation**. Le programme affiche les détails de l'entrée du journal.
8. Notez l'emplacement et le code SRN figurant vers la fin de l'entrée.
9. Retournez à la ligne de commande.

## Résultats

Utilisez les informations de localisation du composant défaillant pour activer le voyant qui identifie ce dernier.

## Activation du voyant associé au composant défaillant

Ces instructions permettent d'identifier physiquement l'emplacement d'un composant pour lequel vous intervenez.

1. Connectez-vous en tant qu'utilisateur root.
2. A l'invite, tapez `diag` et appuyez sur Entrée.
3. Dans le menu Sélection des fonctions, choisissez **Sélection d'une tâche** et appuyez sur Entrée.
4. Dans le menu Sélection des tâches, sélectionnez **Indicateurs d'identification et d'avertissement**, puis appuyez sur Entrée.
5. Dans la liste des voyants, sélectionnez le code d'emplacement associé au composant défaillant et appuyez sur Entrée.
6. Sélectionnez **Validation**. Le programme allume le voyant d'incident associé au composant défaillant.
7. Retournez à la ligne de commande.

---

## Identification d'un composant défaillant sur un système ou une partition logique Linux

Les instructions de cette section permettent de savoir comment rechercher un composant défaillant sur un système ou une partition logique exécutant le système d'exploitation Linux.

## Localisation d'un composant défaillant sur un système ou une partition logique exécutant le système d'exploitation

Si l'aide à la maintenance a été installée sur un système ou une partition logique, vous devez repérer le composant défaillant, puis activer le voyant associé.

## Localisation d'un composant défaillant sur un système ou une partition logique Linux

Suivez ces instructions pour retrouver le code d'emplacement d'un composant défaillant si vous avez oublié cette information.

### Pourquoi et quand exécuter cette tâche

Pour localiser le composant défaillant sur un système ou une partition logique, procédez comme suit :

1. Connectez-vous en tant qu'utilisateur root.
2. Sur la ligne de commande, tapez `grep diagla /var/log/platform` et appuyez sur Entrée.
3. Recherchez l'entrée la plus récente contenant un code SRC (System Reference Code).
4. Notez les informations d'emplacement.

## Activation du voyant associé au composant défaillant

Si vous connaissez le code d'emplacement du composant défaillant, activez le voyant pour vous aider à rechercher le composant à remplacer.

## Pourquoi et quand exécuter cette tâche

Pour l'activer, procédez comme suit :

1. Connectez-vous en tant qu'utilisateur root.
2. A partir de la ligne de commande, tapez `/usr/sbin/usysident -s identify -l<code d'emplacement>` et appuyez sur Entrée.
3. Repérez le voyant d'incident pour identifier le boîtier qui renferme le composant défaillant.

## Désactivation du voyant d'un composant défaillant

Après avoir terminé la procédure de retrait et de remplacement, utilisez la tâche ci-après pour désactiver le voyant du composant défaillant.

## Pourquoi et quand exécuter cette tâche

Pour le désactiver, procédez comme suit :

1. Connectez-vous en tant qu'utilisateur root.
2. A partir de la ligne de commande, tapez `/usr/sbin/usysident -s normal -l<code d'emplacement>` et appuyez sur Entrée.

---

## Localisation d'un composant défaillant sur un système ou une partition logique serveur d'E-S virtuel

Il se peut que vous deviez utiliser les outils serveur d'E-S virtuel (VIOS) avant d'activer le voyant dans le cadre de la recherche d'un composant défaillant. La procédure de cette section permet d'effectuer cette tâche.

1. Connectez-vous en tant qu'utilisateur root ou `celogin-`.
2. A l'invite, tapez `diagmenu` et appuyez sur Entrée.
3. Dans le menu **Sélection des fonctions**, choisissez **Sélection d'une tâche** et appuyez sur Entrée.
4. Sélectionnez **Affichage des résultats de tests de diagnostic précédents**, puis appuyez sur Entrée.
5. Dans l'écran **Affichage des résultats de tests de diagnostic précédents**, sélectionnez **Affichage du journal des diagnostics abrégé**. L'écran **Affichage du journal des diagnostics** apparaît. Il contient la liste des événements triée dans l'ordre chronologique.
6. Dans la colonne **T**, recherchez l'entrée **S** la plus récente. Sélectionnez la ligne, puis appuyez sur Entrée.
7. Sélectionnez **Validation**. Le programme affiche les détails de l'entrée du journal.
8. Notez l'emplacement et le code SRN figurant vers la fin de l'entrée.
9. Retournez à la ligne de commande.

## Résultats

Utilisez les informations de localisation du composant défaillant pour activer le voyant qui identifie ce dernier. Pour plus d'informations, voir «Identification de composants à l'aide du gestionnaire serveur d'E-S virtuel», à la page 34.

## Identification de composants à l'aide du gestionnaire serveur d'E-S virtuel

Ces instructions permettent d'activer le voyant afin de repérer l'emplacement physique d'un composant à l'aide du gestionnaire serveur d'E-S virtuel (VIOS).

1. Connectez-vous en tant que superutilisateur.
2. A l'invite, tapez `diagmenu` et appuyez sur Entrée.
3. Dans le menu Sélection des fonctions, choisissez **Sélection d'une tâche**. Appuyez sur Entrée.
4. Dans le menu Sélection des tâches, sélectionnez **Indicateurs d'identification et d'avertissement**. Appuyez sur Entrée.
5. Dans la liste des voyants, sélectionnez le code d'emplacement associé au composant défaillant et appuyez sur Entrée.
6. Sélectionnez **Validation**. Le programme allume le voyant d'incident associé au composant défaillant.
7. Retournez à la ligne de commande.



---

## Chapitre 6. Démarrage ou arrêt du système ou de la partition logique

La présente section explique comment démarrer un système ou une partition logique pour effectuer une action de maintenance ou redémarrer le système.

---

### Démarrage du système ou de la partition logique

Il peut être nécessaire de démarrer un système ou une partition logique après avoir effectué une procédure de maintenance ou une mise à niveau du système. Cette procédure permet de démarrer le système ou la partition logique.

#### Pourquoi et quand exécuter cette tâche

### Démarrage d'un système non géré par une console HMC

Le bouton d'alimentation ou l'interface ASMI permet de démarrer un système non géré par une console HMC (Hardware Management Console).

#### Pourquoi et quand exécuter cette tâche

Pour démarrer un système non géré par une console HMC (Hardware Management Console), procédez comme suit :

1. Si l'unité centrale est montée en armoire, ouvrez le volet avant de l'armoire si nécessaire. Si l'unité centrale est autonome, ouvrez le volet avant.
2. Avant d'appuyer sur le bouton d'alimentation du panneau de commande, vérifiez que le système est bien relié à une source d'alimentation :
  - Tous les cordons d'alimentation système doivent être reliés à une source d'alimentation.
  - Le voyant d'alimentation clignote lentement (voir figure suivante).
  - Comme indiqué dans la figure ci-après, la partie supérieure de l'écran doit afficher la mention 01 V=F.

**Conseil :** Comme indiqué dans la figure suivante, le voyant d'incident n'apparaît pas sur le panneau de commande du modèle 17M/MA.

3. Appuyez sur le bouton d'alimentation (**A**) du panneau de commande (voir figure suivante).

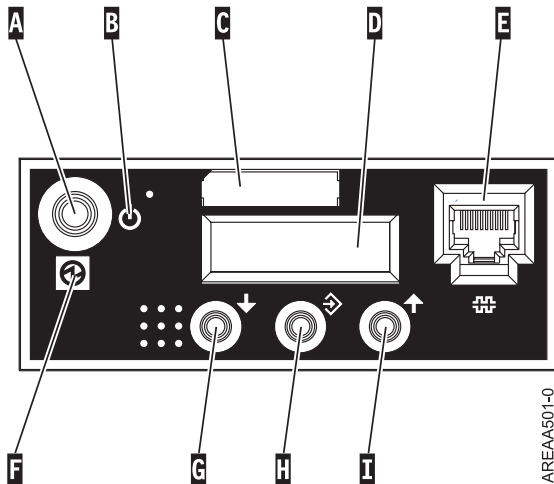


Figure 9. Panneau de commande du modèle 5/70

- A : Bouton de mise sous-tension
- B : Symbole de la mise sous tension/hors tension
- C : Etiquette du numéro de série
- D : Ecran Fonctions/Données
- E : Port système (S1)
- F : Voyant d'alimentation
  - Un voyant clignotant indique que l'unité est sous alimentation de mode veille.
  - Un voyant fixe indique que l'unité est sous alimentation système complète.

**Remarque :** Autorisez un délai d'une trentaine de secondes entre le moment où vous appuyez sur le bouton de mise sous tension et le moment où le voyant cesse de clignoter. Au cours de cette période de transition, le clignotement peut se faire plus rapide.

- G : Bouton de décrémentation
- H : Bouton Entrée
- I : Bouton d'incrémentement

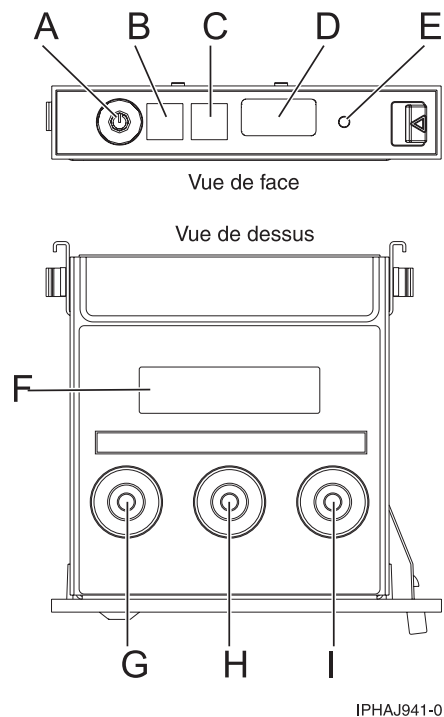


Figure 10. Panneau de commande des modèles 03E/4A, 04E/8A.

- **A** : Bouton de mise sous-tension
- **B** : Voyant d'alimentation
  - Un voyant clignotant indique que l'unité est sous alimentation de mode veille.
  - Un voyant fixe indique que l'unité est sous alimentation système complète.

**Remarque :** Autorisez un délai d'une trentaine de secondes entre le moment où vous appuyez sur le bouton de mise sous tension et le moment où le voyant cesse de clignoter. Au cours de cette période de transition, le clignotement peut se faire plus rapide.

- **C** : Voyant d'incident
  - **D** : Port USB
  - **E** : Bouton de réinitialisation
  - **F** : Ecran Fonctions/Données
  - **G** : Bouton de décrémentation
  - **H** : Bouton Entrée
  - **I** : Bouton d'incrémentatation
4. Une fois que vous avez appuyé sur le bouton d'alimentation, notez les éléments suivants :
- Le voyant d'alimentation commence à clignoter plus rapidement.
  - Les ventilateurs système sont activés après environ 30 secondes et commencent à tourner plus rapidement.
  - L'écran du panneau de commande affiche les jauges (ou points de contrôle) pendant le démarrage du système. Le voyant d'alimentation arrête de clignoter et reste fixe, indiquant que le système est sous tension.

## Que faire ensuite

**Conseil :** Si le système ne démarre pas alors que vous avez appuyé sur le bouton d'alimentation, utilisez la procédure suivante pour démarrer le système à l'aide de l'interface ASMI (Advanced System Management Interface) :

1. Configurez l'accès à l'interface ASMI. Pour plus d'informations, voir Chapitre 4, «Gestion de l'interface ASMI (Advanced System Management Interface)», à la page 23.
2. Démarrez le système à l'aide de l'interface ASMI. Pour plus d'informations, voir «Mise en route et arrêt du système».

## Mise en route et arrêt du système

Affichage et personnalisation des paramètres d'IPL (procédure de chargement initial).

## Pourquoi et quand exécuter cette tâche

Vous pouvez non seulement utiliser des options d'IPL, mais également démarrer et arrêter le système.

Pour effectuer ces opérations, vous devez avoir l'un des niveaux d'autorisation suivants :

- Administrateur
- Fournisseur de services agréé

Plusieurs options d'IPL que vous pouvez définir relèvent du microprogramme de serveur. Un microprogramme est une partie intégrante d'un serveur. Il réside dans la *mémoire flash* et son contenu est préservé lorsque vous arrêtez le système. Il est automatiquement activé lorsque vous démarrez le serveur. Sa fonction est de rendre un serveur opérationnel, ce qui permet l'installation ou l'amorçage d'un système d'exploitation. Un microprogramme permet également de gérer les exceptions liées au matériel et d'étendre les fonctions de la plate-forme matérielle. Vous pouvez afficher le niveau du microprogramme courant du serveur dans la sous-fenêtre d'accueil de l'interface ASMI (Advanced System Management Interface).

Sur un serveur, le microprogramme a une fonction d'amorçage permanente (côté P) et temporaire (côté T). Lors de la mise à jour du microprogramme, installez d'abord les nouveaux niveaux sur le côté temporaire, afin de tester leur compatibilité avec vos applications. Lorsque la mise à jour du microprogramme est validée, copiez-la vers le niveau permanent.

Pour afficher et modifier les paramètres d'IPL, procédez comme suit :

1. Dans la fenêtre d'accueil de l'interface ASMI, indiquez votre ID utilisateur et votre mot de passe, et cliquez sur **Connexion**.
2. Dans la zone de navigation, sélectionnez **Contrôle d'alimentation/redémarrage** et cliquez sur **Mettre le système sous/hors tension**.
3. Définissez les paramètres d'amorçage suivants.

**Remarque :** Sur les systèmes dotés de la version EM310\_xxx du microprogramme du système, *Lente* et *Rapide* sont les deux seules vitesses d'amorçage disponibles.

### Vitesse d'amorçage du système

Sélectionnez la vitesse du prochain amorçage :

**Lente** Tous les tests de diagnostic IPL sont exécutés, et le test complet de la mémoire est effectué.

### Rapide

Plusieurs tests de diagnostic IPL sont ignorés, et un test de la mémoire plus court est lancé.

**Remarque :** Il s'agit du paramètre par défaut des systèmes dotés du microprogramme EX310\_xxx ou ultérieur.

**Hyper** Cette option n'est disponible que lorsque l'hyperboot est activé. La plupart des diagnostics IPL (procédure de chargement initial) sont contournés, et les données placées dans la mémoire cache sont utilisées pour les données techniques essentielles, la configuration système et les données de mémoire principale. Dans la mesure où il n'y a pas de vérification VPD minimale que le matériel est le même que dans l'amorçage précédent, ce paramètre de rapidité ne doit être utilisé que s'il n'y a eu aucun changement de matériel depuis le dernier amorçage du système.

#### **Côté d'amorçage du microprogramme pour l'amorçage suivant**

Sélectionnez le côté d'amorçage du microprogramme : **Permanent** ou **Temporaire**. Les mises à jour du microprogramme doivent généralement être testées sur le côté temporaire avant d'être appliquées sur le côté permanent.

#### **Mode du système d'exploitation**

Sélectionnez le mode d'exploitation du système : **Manuel** ou **Normal**. Le mode manuel permet d'annuler un certain nombre de fonctions de mise en route automatiques (par exemple, le redémarrage à la mise sous tension) et d'activer le bouton d'alimentation.

#### **Amorçage du microprogramme de serveur du système**

Sélectionnez l'état du microprogramme de serveur du système : **Veille** ou **Exécution**. Lorsque le microprogramme de serveur est en mode veille, il est possible de configurer et d'activer les partitions logiques.

#### **Méthode de mise hors tension du système**

Sélectionnez la méthode de mise hors tension du système. Cette option est un paramètre qui contrôle le comportement du système lorsque la dernière partition (ou la seule partition dans le cas d'un système non géré par une console HMC) est mise hors tension.

#### **Environnement de partition par défaut**

Sélectionnez **Par défaut** (valide uniquement si le mot-clé BR n'est pas S0), **AIX**, ou **Linux**.

#### **Remarques :**

- Si l'environnement de partition par défaut passe de n'importe quelle valeur vers , le paramètre d'activation/de désactivation de prend automatiquement la valeur **Activé**.
- Si l'environnement de partition par défaut passe de à une autre valeur, le paramètre d'activation/de désactivation n'est en rien affecté par cette modification.

#### **Etat du mode hyperboot en cours**

Ce paramètre apparaît si la fonction hyperboot est activée pour le système. Les états du mode hyperboot sont : **Capable** et **Activé**. Lorsque l'état du mode passe à **Activé**, l'état du mode s'initialise dans l'interface ASMI et affiche **Capable** jusqu'à ce que le système soit redémarré. Une fois que le système a redémarré, l'état passe à **Activé**. Chaque fois que vous redémarrez le système à l'état activé, il démarre en mode hyperboot.

#### 4. Effectuez l'une des opérations suivantes :

- Cliquez sur **Sauvegarder les paramètres** pour enregistrer les options sélectionnées. L'état du dispositif d'alimentation ne change pas.
- Cliquez sur **Sauvegarder les paramètres et mettre sous/hors tension**. Cette opération permet d'enregistrer toutes les options sélectionnées et de mettre le système sous tension ou hors tension. L'option de mise sous tension est disponible uniquement lorsque le système est hors tension. L'option de mise hors tension est disponible uniquement lorsque le système est sous tension.
- Cliquez sur **Sauvegarder les paramètres et poursuivre l'amorçage du microprogramme du serveur du système** pour enregistrer les options sélectionnées et mettre le microprogramme du serveur sous tension ou hors tension. Cette option n'est disponible que lorsque le microprogramme de serveur est en mode *veille*.

## Démarrage du système ou de la partition logique via la console HMC

Vous pouvez utiliser l'interface utilisateur de la console HMC (Hardware Management Console) pour démarrer le système ou la partition logique après avoir installé les câbles requis et relié les cordons d'alimentation à une source d'alimentation.

### Pourquoi et quand exécuter cette tâche

Pour plus d'informations sur l'utilisation de la console HMC (Hardware Management Console), voir Gestion de la console HMC. Pour savoir comment démarrer une partition logique, voir Partitionnement logique. Pour savoir comment démarrer le système, voir Mise sous tension d'un système géré.

L'écran du panneau de commande affiche les jauges (ou points de contrôle) pendant le démarrage du système. Lorsque le voyant d'alimentation s'arrête de clignoter et reste fixe, cela signifie que le système est sous tension.

### Mise sous tension d'un système géré

Cette rubrique explique comment mettre un système géré sous tension via la console HMC.

### Pourquoi et quand exécuter cette tâche

La console HMC permet de mettre un système géré sous tension et de contrôler l'état de mise sous tension.

Pour mettre le système géré sous tension, votre profil utilisateur doit être l'un des suivants :

- administrateur central
- technicien de maintenance
- opérateur
- responsable produit

Pour mettre le système géré sous tension, procédez comme suit :

1. Dans la zone de navigation, développez le dossier **Gestion de systèmes**.
2. Cliquez sur l'icône **Serveurs**.
3. Dans la zone de contenu, sélectionnez le système géré.
4. Sélectionnez **Tâches, Opérations**, puis **Mise hors tension**
5. Sélectionnez le mode de mise sous tension souhaité, puis cliquez sur **OK**.

---

## Arrêt d'un système ou d'une partition logique

La présente section explique comment démarrer un système ou une partition logique dans le cadre d'une mise à niveau du système ou d'une procédure de maintenance.

### Pourquoi et quand exécuter cette tâche

**Avertissement :** Si vous utilisez le bouton de mise sous tension ou les commandes de la console HMC (Hardware Management Console) pour arrêter le système, les fichiers de données risquent d'être endommagés. Par ailleurs, le système risque de mettre plus de temps à démarrer la prochaine fois si toutes les applications n'ont pas été fermées avant l'arrêt du système.

Pour arrêter le système ou la partition logique, sélectionnez la procédure appropriée :

## Arrêt d'un système non géré par une console HMC

Pour effectuer une autre tâche, vous devez arrêter le système. Ces instructions indiquent comment arrêter le système à l'aide du bouton d'alimentation ou de l'interface ASMI.

### Avant de commencer

Avant d'arrêter le système, procédez comme suit :

1. Vérifiez que tous les travaux sont terminés et fermez toutes les applications.
2. Assurez-vous que le système d'exploitation est arrêté.

**Avertissement :** Si vous ne le faites pas, vous risquez de perdre des données.

### Pourquoi et quand exécuter cette tâche

La procédure ci-après explique comment arrêter un système non géré par une console HMC (Hardware Management Console).

1. Connectez-vous au système sous un nom d'utilisateur bénéficiant des droits d'accès nécessaires pour exécuter la commande shutdown ou Power Down System (pwrdownsys, mettre le système hors tension).
2. A l'invite, tapez la commande appropriée :

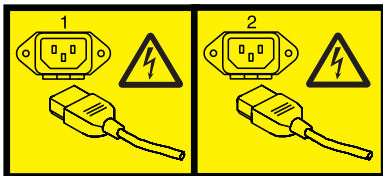
- Si le système exécute le système d'exploitation AIX, tapez **shutdown**.
- Si le système exécute le système d'exploitation Linux, tapez **shutdown -h now**.
- Si le système exécute le système d'exploitation , tapez **PWRDWN SYS**. Si le système est partitionné, utilisez la commande PWRDWN SYS pour arrêter chaque partition secondaire. Ensuite, utilisez la commande PWRDWN SYS pour arrêter la partition principale.

La commande arrête le système d'exploitation. Une fois le système d'exploitation arrêté, le voyant de mise sous tension commence à clignoter lentement et le système passe en veille.

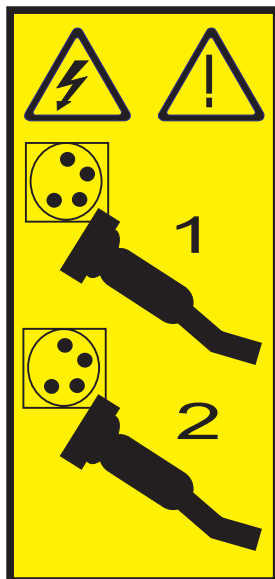
3. Mettez les interrupteurs d'alimentation des unités reliées au système sur Off.
4. Débranchez tous les cordons d'alimentation connectés à l'unité des socles de prise de courant. Vérifiez que vous débranchez également les cordons d'alimentation des périphériques (imprimantes et unités d'extension, par exemple).

**Important :** Le système est peut-être équipé d'un second bloc d'alimentation. Avant de continuer la procédure, vérifiez que toutes les sources d'alimentation ont été débranchées du système.

(L003)



ou



## Arrêt du système ou de la partition logique via la console HMC (Hardware Management Console) Pourquoi et quand exécuter cette tâche

Vous pouvez utiliser l'interface utilisateur de la console HMC (Hardware Management Console) pour arrêter le système ou la partition logique. Pour des instructions sur l'arrêt du système, voir

Par défaut, le système géré est configuré pour se mettre hors tension automatiquement lorsque vous arrêtez sa dernière partition logique en cours d'exécution. Si vous définissez les propriétés du système géré sur la console HMC de façon à empêcher la mise hors tension automatique du système, vous devez utiliser cette procédure pour mettre hors tension le système géré.

**Avertissement :** Dans la mesure du possible, arrêtez les partitions logiques en cours d'exécution avant de mettre le système géré hors tension. Si vous n'arrêtez pas d'abord les partitions logiques, vous risquez de provoquer leur arrêt anormal et de perdre des données.

Pour mettre le système géré hors tension, vous devez utiliser l'un des profils utilisateur suivants :

- administrateur central
  - technicien de maintenance
  - opérateur
  - responsable produit
1. Dans la zone de navigation, développez le dossier **Gestion de systèmes**.
  2. Cliquez sur l'icône **Serveurs**.
  3. Dans la zone de contenu, sélectionnez le système géré.
  4. Sélectionnez **Tâches, Opérations**, puis **Mise hors tension**
  5. Sélectionnez le mode de mise hors tension voulu, puis cliquez sur **OK**.



---

## **Chapitre 7. Déconnexion du câble de processeur SMP d'une unité centrale**

Il se peut que vous deviez déconnecter ce câble pour ajouter ou supprimer de la mémoire ou des processeurs. La procédure de cette section permet d'effectuer cette tâche.

## Pourquoi et quand exécuter cette tâche

### DANGER

Lorsque vous utilisez le système ou travaillez à proximité de ce dernier, observez les consignes suivantes :

Le courant électrique provenant de l'alimentation, du téléphone et des câbles de transmission peut présenter un danger. Pour éviter tout risque de choc électrique :

- Branchez cette unité uniquement avec le cordon d'alimentation fourni par . N'utilisez pas ce dernier avec un autre produit.
- N'ouvrez pas et n'entretenez pas le bloc d'alimentation électrique.
- Ne manipulez aucun câble et n'effectuez aucune opération d'installation, d'entretien ou de reconfiguration de ce produit au cours d'un orage.
- Le produit peut être équipé de plusieurs cordons d'alimentation. Pour supprimer tout risque de danger électrique, débranchez tous les cordons d'alimentation.
- Branchez tous les cordons d'alimentation sur un socle de prise de courant correctement câblé et mis à la terre. Vérifiez que la tension et l'ordre des phases des prises de courant correspondent aux informations de la plaque d'alimentation électrique du système.
- Branchez sur des socles de prise de courant correctement câblés tout équipement connecté à ce produit.
- Lorsque cela est possible, n'utilisez qu'une seule main pour connecter ou déconnecter les câbles d'interface.
- Ne mettez jamais un équipement sous tension en cas d'incendie ou d'inondation, ou en présence de dommages matériels.
- Avant de retirer les carters de l'unité, mettez celle-ci hors tension et déconnectez ses cordons d'alimentation, ainsi que les câbles qui la relie aux réseaux, aux systèmes de télécommunication et aux modems (sauf mention contraire dans les procédures d'installation et de configuration).
- Lorsque vous installez, que vous déplacez, ou que vous manipulez le présent produit ou des périphériques qui lui sont raccordés, reportez-vous aux instructions ci-dessous pour connecter et déconnecter les différents cordons.

Pour déconnecter les cordons :

1. Mettez toutes les unités hors tension (sauf mention contraire).
2. Débranchez les cordons d'alimentation des prises.
3. Débranchez les câbles d'interface des connecteurs.
4. Débranchez tous les câbles des unités.

Pour connecter les cordons :

1. Mettez toutes les unités hors tension (sauf mention contraire).
2. Branchez tous les cordons sur les unités.
3. Branchez les câbles d'interface sur des connecteurs.
4. Branchez les cordons d'alimentation aux prises.
5. Mettez l'unité sous tension.

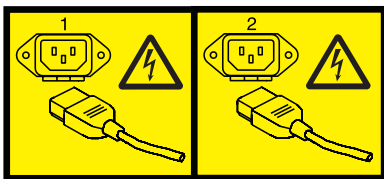
(D005a)

Pour déconnecter un câble de processeur SMP d'une unité centrale, procédez comme suit :

1. Si nécessaire, ouvrez le volet avant de l'armoire.
2. Débranchez le système pour l'isoler de la source d'alimentation.

**Remarque :** Ce système peut être équipé d'un second bloc d'alimentation. Avant de continuer la procédure, vérifiez que la source d'alimentation a été débranchée du système.

(L003)



ou



3. «Retrait du panneau avant du modèle 34E/MA, 17M/MA ou », à la page 66.
4. Retirez le bord gauche du cache dans l'armoire système pour pouvoir accéder au bord gauche du câble de processeur SMP.

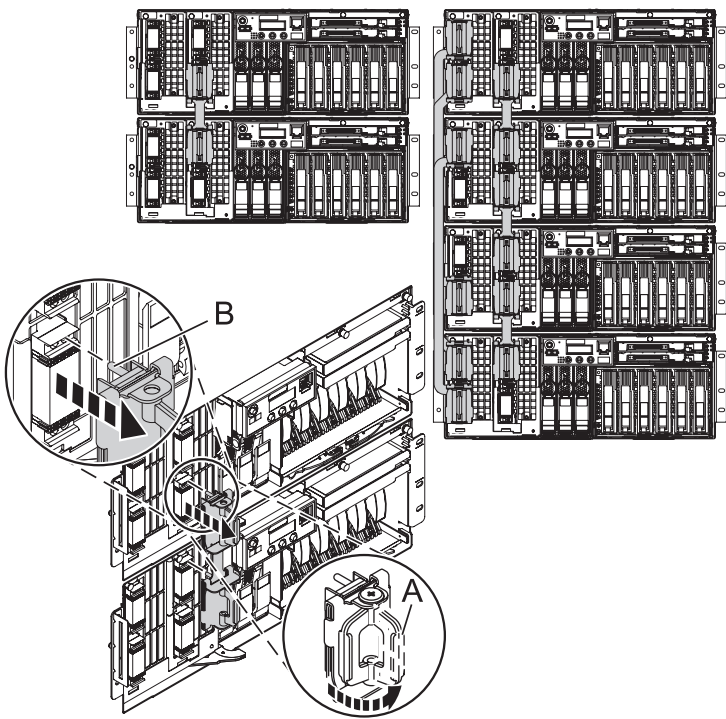
**Avertissement :**

Portez un bracelet antistatique relié à une surface métallique non peinte pour protéger le matériel contre les risques de décharge électrostatique.

Si vous portez un bracelet antistatique, respectez toutes les consignes de sécurité relatives aux dangers électriques. Un bracelet antistatique permet de réguler l'électricité statique. Il ne réduit et n'augmente en aucun cas les risques d'électrocution liés à l'utilisation ou à la manipulation d'appareils électriques.

Si vous ne disposez pas d'un bracelet antistatique, touchez une surface métallique non peinte du système pendant au moins 5 secondes avant de débiller un produit de son emballage antistatique, d'installer ou de remplacer du matériel.

5. Déverrouillez le dispositif de fixation plastique **A** (voir figure suivante).
6. Relevez la poignée de verrouillage **B** jusqu'à ce que le connecteur sorte de son logement.



7. Retirez avec précaution le connecteur du système.
8. Une fois les tenons libérés, tirez avec précaution le câble hors de l'unité centrale.

---

## **Chapitre 8. Reconnexion du câble de processeur SMP à une unité centrale**

Il se peut que vous deviez reconnecter ce câble après l'ajout ou la suppression de mémoire ou de processeurs. La procédure de cette section permet d'effectuer cette tâche.

## Pourquoi et quand exécuter cette tâche

### DANGER

Lorsque vous utilisez le système ou travaillez à proximité de ce dernier, observez les consignes suivantes :

Le courant électrique provenant de l'alimentation, du téléphone et des câbles de transmission peut présenter un danger. Pour éviter tout risque de choc électrique :

- Branchez cette unité uniquement avec le cordon d'alimentation fourni par . N'utilisez pas ce dernier avec un autre produit.
- N'ouvrez pas et n'entretenez pas le bloc d'alimentation électrique.
- Ne manipulez aucun câble et n'effectuez aucune opération d'installation, d'entretien ou de reconfiguration de ce produit au cours d'un orage.
- Le produit peut être équipé de plusieurs cordons d'alimentation. Pour supprimer tout risque de danger électrique, débranchez tous les cordons d'alimentation.
- Branchez tous les cordons d'alimentation sur un socle de prise de courant correctement câblé et mis à la terre. Vérifiez que la tension et l'ordre des phases des prises de courant correspondent aux informations de la plaque d'alimentation électrique du système.
- Branchez sur des socles de prise de courant correctement câblés tout équipement connecté à ce produit.
- Lorsque cela est possible, n'utilisez qu'une seule main pour connecter ou déconnecter les câbles d'interface.
- Ne mettez jamais un équipement sous tension en cas d'incendie ou d'inondation, ou en présence de dommages matériels.
- Avant de retirer les carters de l'unité, mettez celle-ci hors tension et déconnectez ses cordons d'alimentation, ainsi que les câbles qui la relie aux réseaux, aux systèmes de télécommunication et aux modems (sauf mention contraire dans les procédures d'installation et de configuration).
- Lorsque vous installez, que vous déplacez, ou que vous manipulez le présent produit ou des périphériques qui lui sont raccordés, reportez-vous aux instructions ci-dessous pour connecter et déconnecter les différents cordons.

Pour déconnecter les cordons :

1. Mettez toutes les unités hors tension (sauf mention contraire).
2. Débranchez les cordons d'alimentation des prises.
3. Débranchez les câbles d'interface des connecteurs.
4. Débranchez tous les câbles des unités.

Pour connecter les cordons :

1. Mettez toutes les unités hors tension (sauf mention contraire).
2. Branchez tous les cordons sur les unités.
3. Branchez les câbles d'interface sur des connecteurs.
4. Branchez les cordons d'alimentation aux prises.
5. Mettez l'unité sous tension.

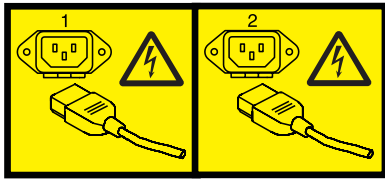
(D005a)

Pour connecter un câble de processeur SMP à une unité centrale, procédez comme suit :

1. Effectuez les tâches de configuration prérequisées (voir Chapitre 3, «Avant de commencer», à la page 19).
2. Arrêtez toutes les unités centrales. Pour plus d'informations, voir «Arrêt d'un système ou d'une partition logique», à la page 40.
3. Si nécessaire, ouvrez le volet avant de l'armoire.
4. Débranchez le système pour l'isoler de la source d'alimentation.

**Remarque :** Ce système peut être équipé d'un second bloc d'alimentation. Avant de continuer la procédure, vérifiez que la source d'alimentation a été débranchée du système.

(L003)



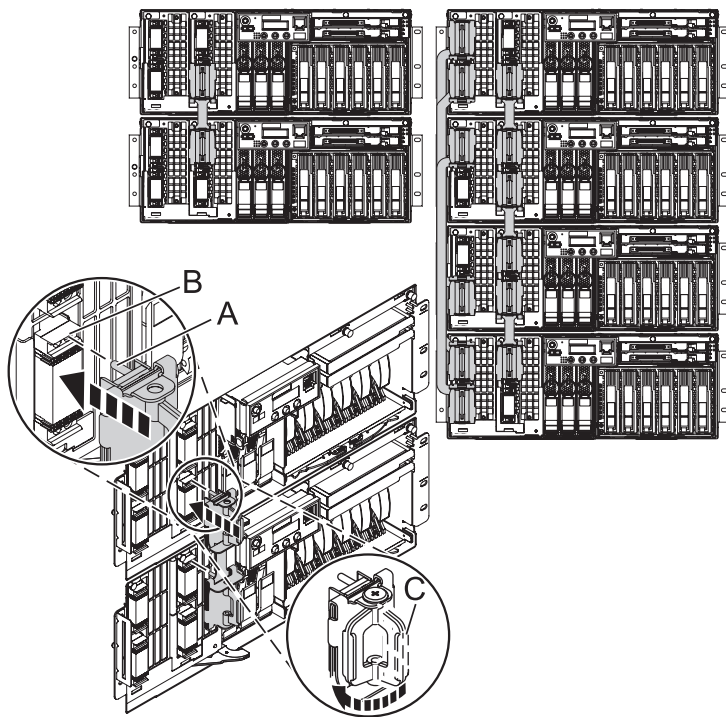
ou



5. Si nécessaire, retirez le bord gauche du cache dans l'armoire système.

**Avertissement :**

- Portez un bracelet antistatique relié à une surface métallique non peinte pour protéger le matériel contre les risques de décharge électrostatique.
  - Si vous portez un bracelet antistatique, respectez toutes les consignes de sécurité relatives aux dangers électriques. Un bracelet antistatique permet de réguler l'électricité statique. Il ne réduit et n'augmente en aucun cas les risques d'électrocution liés à l'utilisation ou à la manipulation d'appareils électriques.
  - Si vous ne disposez pas d'un bracelet antistatique, touchez une surface métallique non peinte du système pendant au moins 5 secondes avant de déballer un produit de son emballage antistatique, d'installer ou de remplacer du matériel.
6. Levez la poignée de verrouillage C jusqu'à la position d'ouverture.



7. Alignez les tenons **A** avec le connecteur **B** de l'unité centrale.
8. Enfoncez avec précaution le connecteur de câble dans son emplacement sur l'unité centrale.

**Remarque :** Appuyez sur le connecteur en exerçant une pression égale sur le haut et le bas de chaque extrémité du câble. Appuyez simultanément sur le haut et le bas de chaque extrémité du câble. A l'aide de l'outil SMP, mettez le câble en place (voir figure suivante).



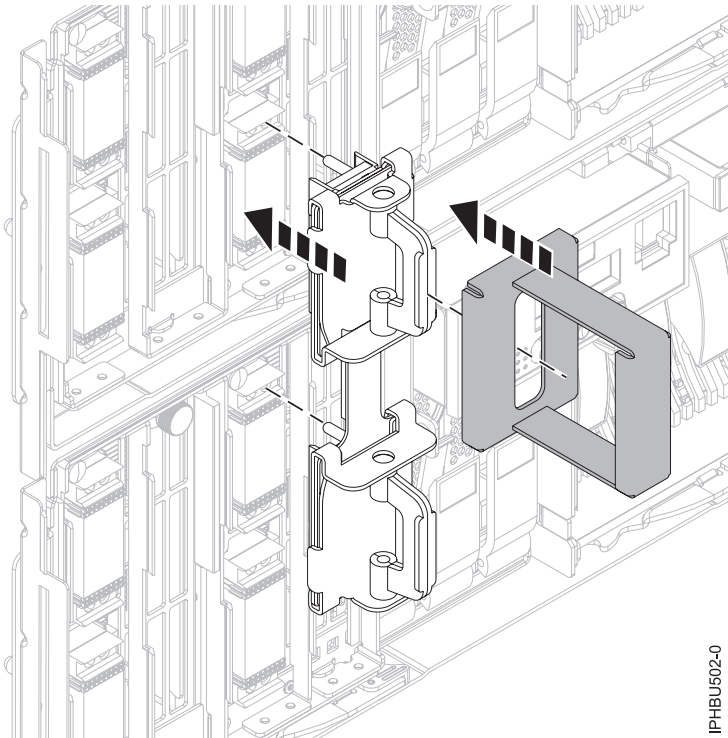


Figure 11. Utilisation de l'outil d'installation du câble SMP

9. Abaissez la poignée de verrouillage pour insérer complètement le connecteur dans son logement.
10. Remplacez le bord gauche du cache.
11. «Installation du panneau avant du modèle 34E/MA, 17M/MA», à la page 67.
12. Fermez le volet avant de l'armoire.

## Résultats



---

## Chapitre 9. Remplacement du volet ou du panneau de l'unité d'extension

Il se peut que vous deviez retirer, remplacer ou installer des panneaux ou des volets sur une unité d'extension pour accéder à des composants ou effectuer une opération de maintenance.

---

### Retrait du panneau avant du modèle 14G/30

Il se peut que vous deviez retirer le panneau pour effectuer des opérations de maintenance du système. Les instructions de cette section permettent d'effectuer ces tâches.

1. Retirez les deux vis moletées (B) figurant sur la partie gauche et à l'arrière du panneau.

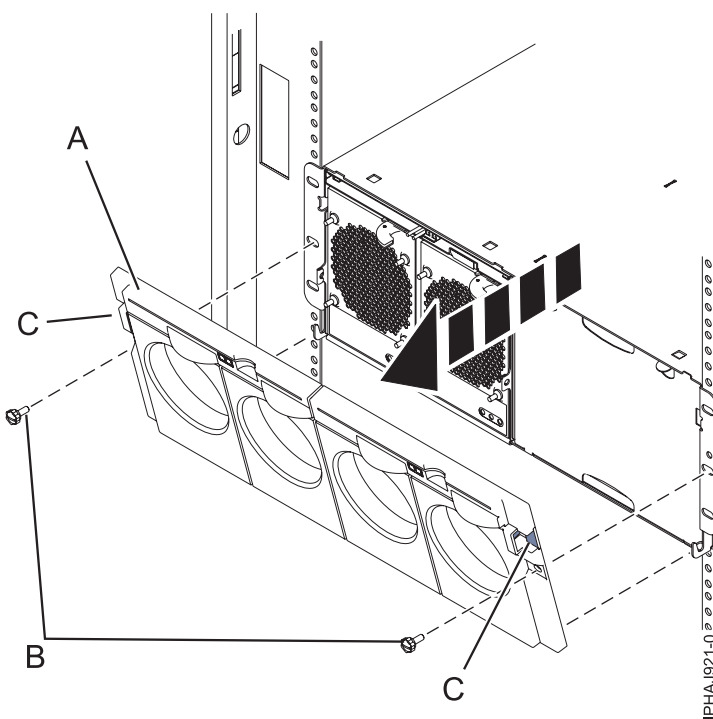


Figure 12. Panneau avant sur un modèle 14G/30

2. Appuyez sur les loquets (C) situés de part et d'autre du panneau pour libérer celui-ci.
3. Soulevez le panneau (A) et retirez-le du châssis.

**Conseil :** Si un bloc de ventilation est présent dans une partie vide du châssis, ne le retirez que si vous installez des composants dans cette partie du châssis.

---

## Installation du panneau avant d'un modèle 14G/30

Il se peut que vous deviez installer le panneau avant après avoir installé le système ou effectué une procédure de maintenance.

### Avant de commencer

Si des composants ne sont installés que d'un seul côté du châssis, assurez-vous que le bloc de ventilation est présent du côté vide.

1. Insérez les colonnes situées à l'arrière du panneau (A) dans les crochets du châssis.
2. Appuyez sur les loquets (C) situés de part et d'autre du panneau avant.

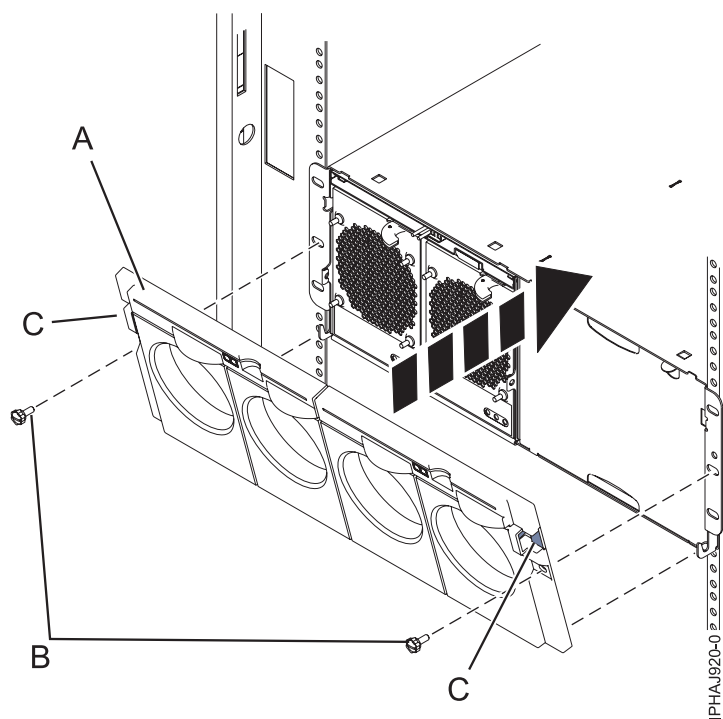


Figure 13. Panneau avant d'un modèle 14G/30

3. Insérez le panneau dans le châssis et libérez les loquets. Le panneau doit s'enclencher dans le logement.
4. Remettez en place les deux vis moletées (B) dans les emplacements gauche et droite du panneau avant.

---

## Retrait du panneau avant de l'unité d'extension 11D/11

Il se peut que vous deviez retirer le panneau pour accéder à des composants ou effectuer une opération de maintenance. La procédure de cette section permet d'effectuer cette tâche.

### Pourquoi et quand exécuter cette tâche

Pour retirer le panneau avant, procédez comme suit :

1. Au besoin, ouvrez le volet avant de l'armoire.
2. Appuyez sur les languettes de dégagement et faites pivoter le panneau vers le haut et l'avant.
3. Retirez le panneau de l'unité d'extension.

---

## **Installation du panneau avant sur l'unité d'extension 11D/11**

Il se peut que vous deviez installer le panneau après avoir accédé à des composants ou effectué une opération de maintenance. Les instructions de cette section permettent d'effectuer cette tâche.

### **Pourquoi et quand exécuter cette tâche**

Pour installer le panneau avant, procédez comme suit :

1. Placez le panneau sur la face avant de l'unité d'extension en alignant les broches avec les emplacements correspondants sur la face avant de l'unité.
2. Insérez les taquets du bas du capot dans les logements à l'avant de l'unité d'extension.
3. Poussez le panneau vers le haut et vers l'avant jusqu'à ce qu'il soit fixé à l'aide des taquets situés en haut.

---

## **Retrait du panneau avant de l'unité d'extension 11D/20**

Il se peut que vous deviez retirer le panneau pour accéder à des composants ou effectuer une opération de maintenance.

### **Pourquoi et quand exécuter cette tâche**

Pour retirer le panneau avant de l'unité d'extension, procédez comme suit :

1. Si nécessaire, ouvrez le volet avant de l'armoire.
2. Retirez les vis moletées par lesquelles les capots sont fixés sur l'armoire.
3. Poussez les taquets de déverrouillage du capot dans le sens des flèches pour dégager le panneau (voir figure suivante).

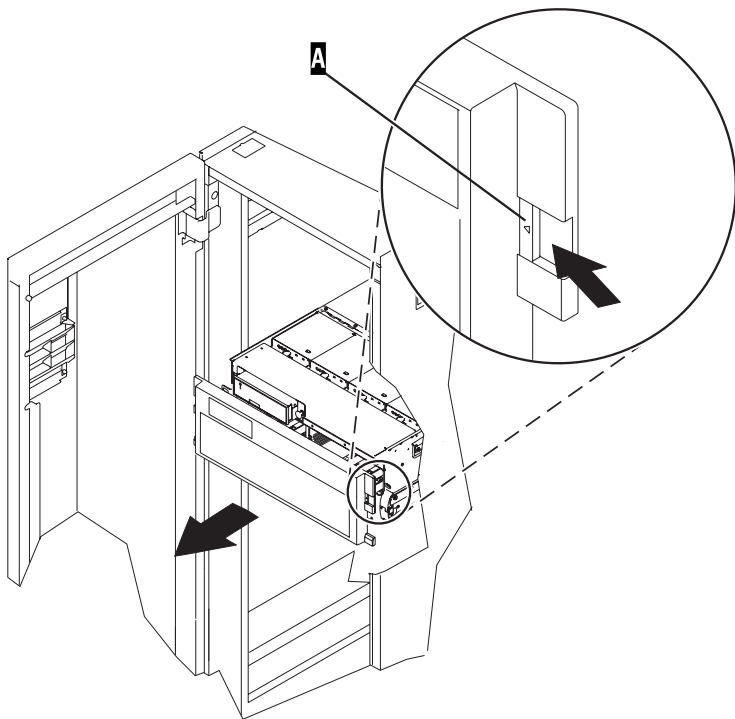


Figure 14. Retrait du panneau avant

4. Faites pivoter le panneau à partir du bas et dégagez le haut du panneau.
5. Tirez la partie inférieure du panneau vers le haut, puis retirez-la de l'unité d'extension. Cette opération permet de dégager les deux taquets situés au bas du panneau.
6. Placez le panneau en lieu sûr.

---

## Installation du panneau avant de l'unité d'extension 11D/20

Il se peut que vous deviez installer le panneau après avoir accédé à des composants ou effectué une opération de maintenance.

### Pourquoi et quand exécuter cette tâche

Pour installer le panneau avant de l'unité d'extension, procédez comme suit :

1. Si nécessaire, ouvrez le volet avant de l'armoire.
2. Insérez les deux taquets situés sur le bord inférieur du panneau dans leur logement respectif, sur le cadre de l'unité d'extension.
3. Faites pivoter le panneau avant vers le haut du cadre de l'unité d'extension.
4. Alignez les taquets avec les logements correspondants, situés sur l'avant du cadre de l'unité d'extension.
5. Poussez doucement les taquets pour les insérer dans leur logement jusqu'à ce que le panneau bute contre l'avant de l'unité d'extension.
6. Placez les vis moletées qui fixent les capots à l'armoire.
7. Fermez le volet avant de l'armoire.

### Résultats





---

## Chapitre 10. Retrait et remplacement des panneaux et des volets

Il se peut que vous deviez retirer, remplacer ou installer des panneaux pour accéder à des composants ou effectuer une opération de maintenance.

---

### Retrait du capot d'accès d'un modèle 03E/4A, 04E/8A monté en armoire

Il se peut que vous deviez retirer le capot d'accès pour effectuer des opérations de maintenance ou accéder à des composants internes.

1. Placez le système en position de maintenance (pour consulter les instructions voir «Mise en position de maintenance du modèle 03E/4A, 04E/8A monté en armoire», à la page 75).
2. Desserrez les deux vis moletées (A) situées à l'arrière du capot.
3. Placez le capot (B) à l'arrière de l'unité centrale. Une fois l'avant du capot d'accès dégagé du bord supérieur, soulevez et retirez le capot.

#### Résultats

**Avertissement :** Pour garantir un niveau de refroidissement et de ventilation approprié, installez le capot avant de démarrer le système. Vous risquez d'endommager les composants système si vous utilisez le système sans son capot pendant plus de 30 minutes.

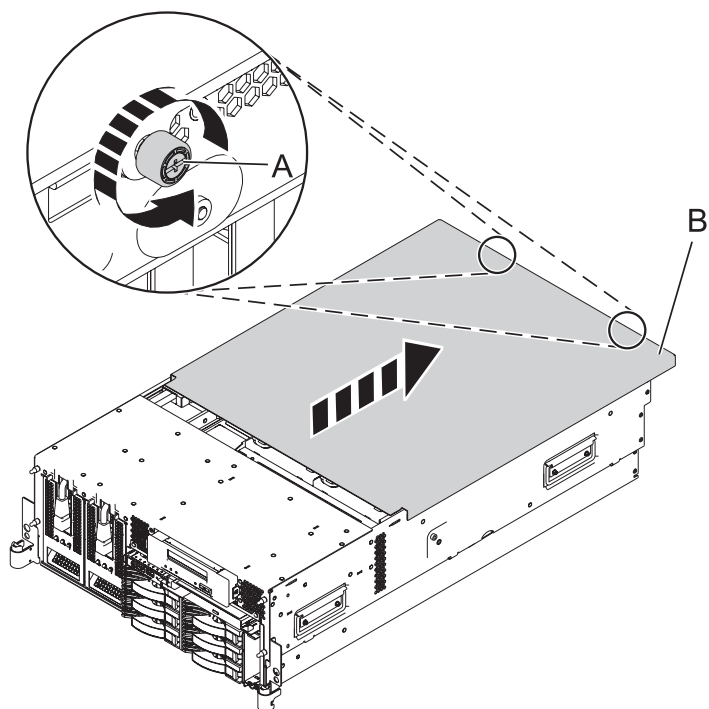


Figure 15. Retrait du capot d'accès d'un modèle monté en armoire

---

## Installation du capot d'accès sur le modèle 03E/4A, 04E/8A monté en armoire

Il se peut que vous deviez installer le capot d'accès après avoir effectué la maintenance ou accédé aux composants internes. La procédure de cette section permet d'effectuer cette tâche.

1. Placez le capot d'accès (A) sur le haut de l'unité centrale, à environ 25 mm du panneau avant.
2. Tout en maintenant le capot d'accès contre l'unité centrale, faites glisser le capot vers l'avant de l'unité centrale.

Normalement, les taquets du capot d'accès doivent se trouver en dessous du bord supérieur et les deux vis moletées doivent être alignées avec les trous figurant à l'arrière de l'unité centrale.

**Important :** Veillez à ne pas bloquer les câbles des voyants des ventilateurs dans le bord avant du capot d'accès en faisant glisser le capot.

3. Vissez les deux vis moletées (B) figurant à l'arrière du capot.

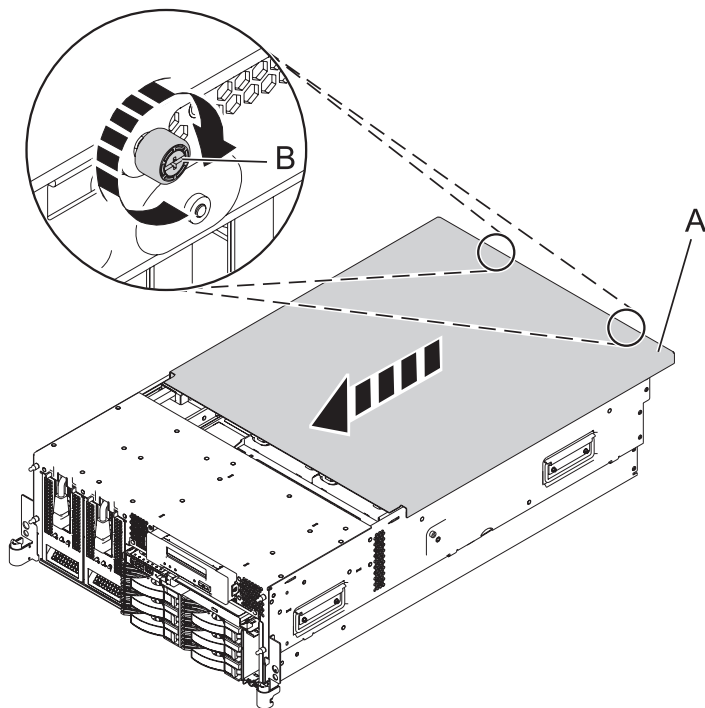


Figure 16. Installation du capot d'accès du modèle monté en armoire

---

## Retrait du capot d'accès du modèle autonome 03E/4A, 04E/8A

Il se peut que vous deviez retirer le capot d'accès pour effectuer des opérations de maintenance ou accéder à des composants internes.

### Pourquoi et quand exécuter cette tâche

Pour retirer le capot d'accès d'un modèle autonome, procédez comme suit :

1. Desserrez les deux vis moletées (A) figurant à l'arrière du capot d'accès (voir figure suivante).
2. Placez le capot d'accès (B) à l'arrière de l'unité centrale. Une fois l'avant du capot dégagé du bord supérieur, soulevez et retirez le capot.

**Avertissement :** Pour garantir un niveau de refroidissement et de ventilation approprié, installez le capot avant de démarrer le système. Vous risquez d'endommager les composants système si vous utilisez le système sans son capot pendant plus de 30 minutes.

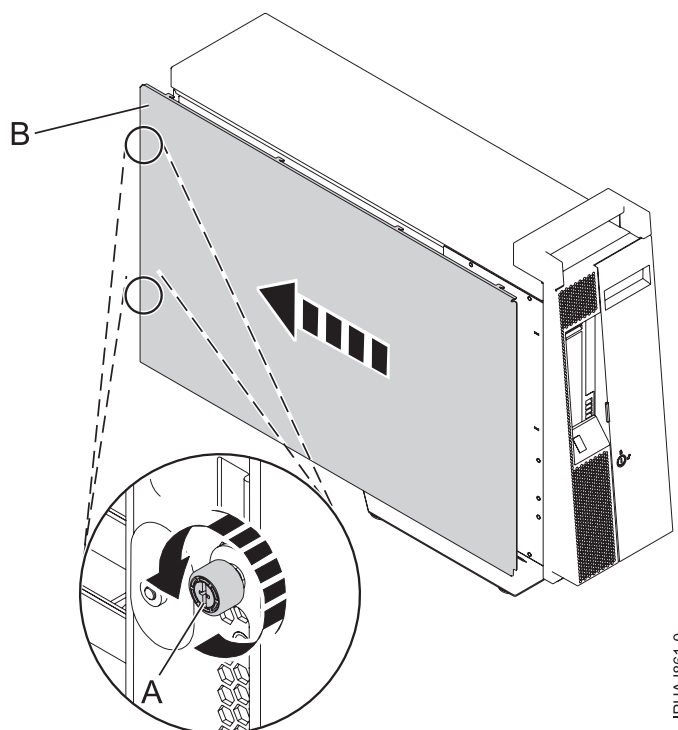


Figure 17. Retrait du capot d'accès d'un modèle autonome

## Installation du capot d'accès sur un modèle autonome model 03E/4A, 04E/8A

Il se peut que vous deviez installer le capot d'accès après avoir effectué la maintenance ou accédé aux composants internes.

1. Alignez les broches du capot d'accès avec les emplacements de l'unité centrale. Les brides avant et arrière du capot s'enroulent autour du cadre système.
2. Tout en maintenant le capot d'accès contre l'unité centrale (A), faites glisser le capot vers l'avant de l'unité centrale.
3. Vissez les deux vis moletées (B) figurant à l'arrière du capot.

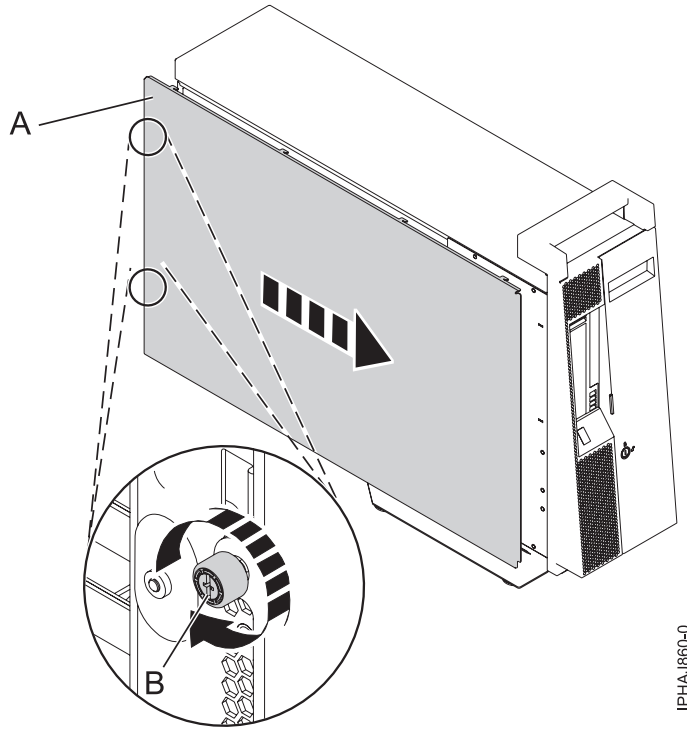


Figure 18. Installation du capot d'accès sur un modèle autonome

## Retrait du panneau avant d'un modèle 03E/4A, 04E/8A monté en armoire

Il se peut que vous deviez retirer le panneau pour accéder à des composants ou effectuer une opération de maintenance.

1. Retirez les deux vis moletées (A) qui maintiennent l'unité centrale à l'armoire (B) (voir figure suivante).
2. Enfoncez les taquets de déverrouillage (C) et retirez le panneau du système.

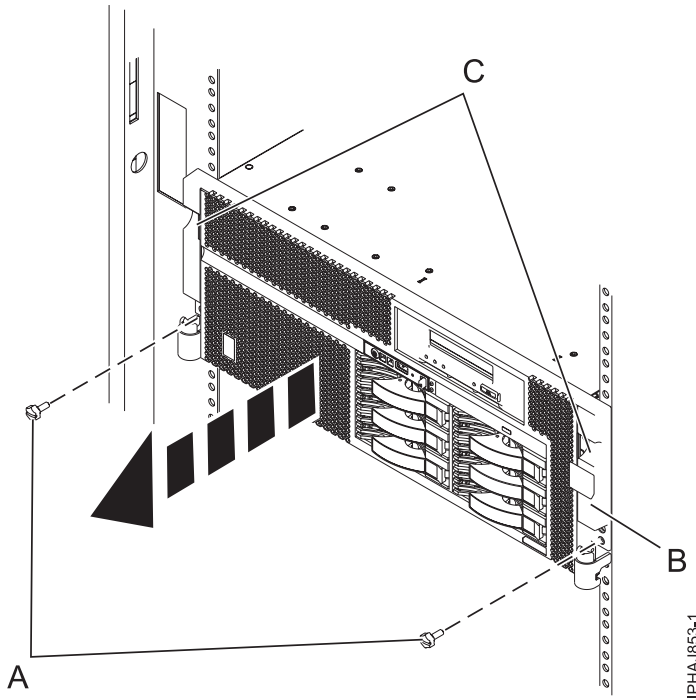


Figure 19. Retrait du panneau avant d'un modèle monté en armoire

## Installation du panneau avant sur le modèle 03E/4A, 04E/8A monté en armoire

Il se peut que vous deviez installer le panneau après avoir accédé à des composants ou effectué une opération de maintenance.

1. Enfoncez les taquets de déverrouillage (**B**) et placez le panneau dans le système.
2. Poussez doucement le panneau jusqu'à ce que les deux leviers de dégagement (**B**) soient insérés dans les trous correspondants.
3. Remplacez les deux vis moletées (**C**) qui maintiennent l'unité centrale à l'armoire (**A**) (voir figure suivante).

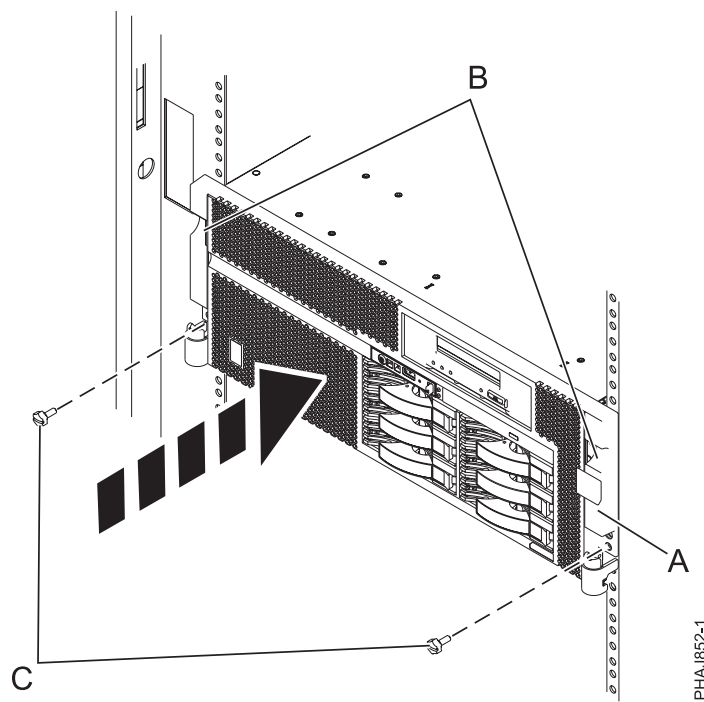


Figure 20. Installation du panneau avant d'un modèle monté en armoire

---

## Retrait du volet d'un modèle 04E/8A

Il se peut que vous deviez retirer le volet pour accéder à des composants ou effectuer une opération de maintenance. La procédure de cette section permet d'effectuer cette tâche.

1. Ouvrez le volet avant en saisissant sa poignée et retirez-le de l'unité centrale.
2. Pour retirer le volet, appuyez sur la tranche supérieure.
3. Ramenez doucement la tranche supérieure du volet vers l'avant, puis sortez le coin supérieur de l'unité centrale.
4. Soulevez le volet pour le dégager de la butée inférieure.

---

## Installation ou remplacement du volet sur un modèle 04E/8A

Il se peut que vous deviez installer le volet après avoir accédé à des composants ou effectué une opération de maintenance.

1. Placez le volet sur la butée inférieure.
2. Ramenez le volet pour l'aligner avec le haut de l'unité centrale.
3. Appuyez sur la tranche inférieure du volet, puis placez la butée supérieure dans l'emplacement correspondant.
4. Fermez et fixez le volet.

---

## Retrait du panneau avant du modèle autonome 03E/4A, 04E/8A

Il se peut que vous deviez retirer le panneau pour accéder à des composants ou effectuer une opération de maintenance.

1. Ouvrez le volet recouvrant les unités de disque en déverrouillant le volet et en l'ouvrant.
2. Abaissez la languette de dégagement (A) (voir figure suivante).
3. Tirez le haut du panneau (B) de l'unité vers vous.

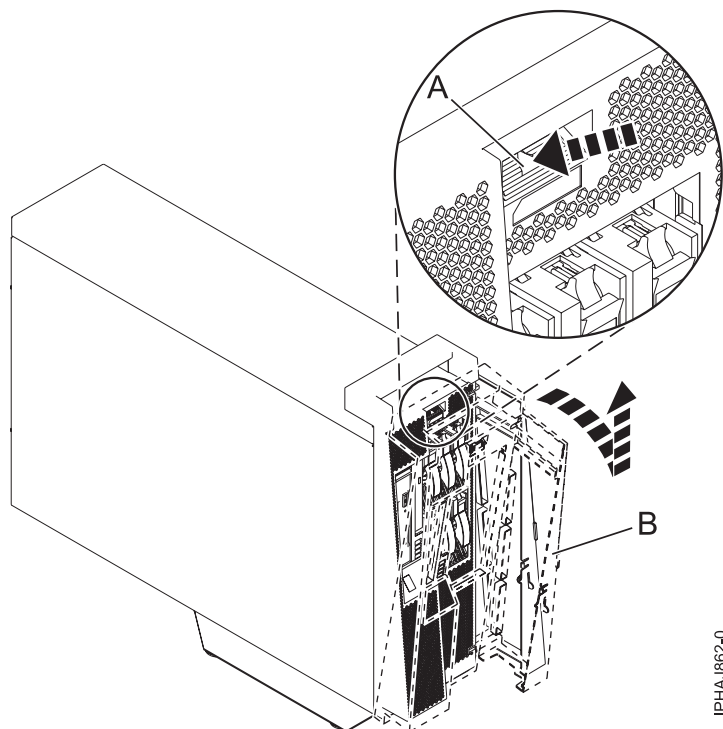


Figure 21. Retrait du volet

4. Détachez doucement le panneau de la base.

---

## Installation du panneau avant sur un modèle autonome 03E/4A, 04E/8A

Il se peut que vous deviez installer le panneau après avoir accédé à des composants ou effectué une opération de maintenance. La procédure de cette section permet d'effectuer cette tâche.

1. Insérez les deux taquets de verrouillage inférieurs dans les trous figurant sur la base de l'unité centrale (voir figure suivante).

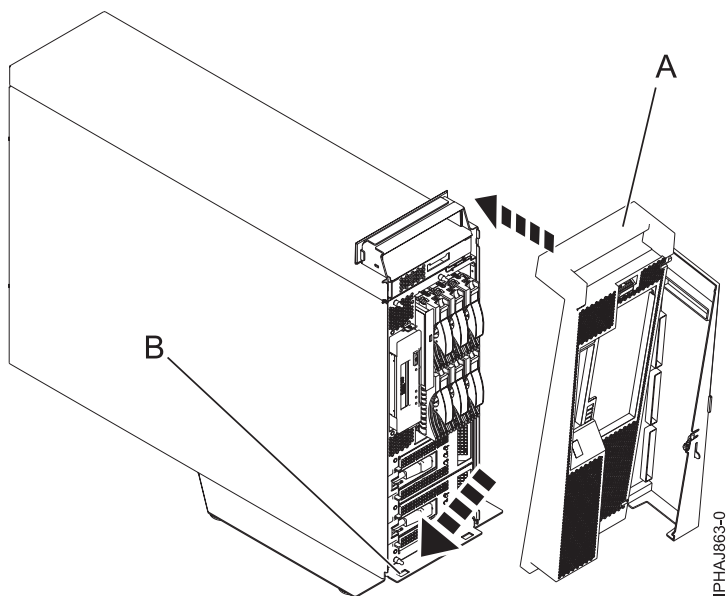


Figure 22. Remplacement du panneau du modèle

2. Soulevez le haut du panneau vers le haut de l'unité centrale (A) en alignant les broches avec les trous (B) situés sur l'unité centrale .
3. Insérez doucement le panneau jusqu'à ce que le levier de dégagement s'emboîte dans son logement.
4. Fermez et fixez le volet.

## Résultats

---

### Panneau avant du modèle 34E/MA, 17M/MA

Il se peut que vous deviez retirer et remplacer le panneau pour accéder à des composants ou effectuer une opération de maintenance.

### Retrait du panneau avant du modèle 34E/MA, 17M/MA ou

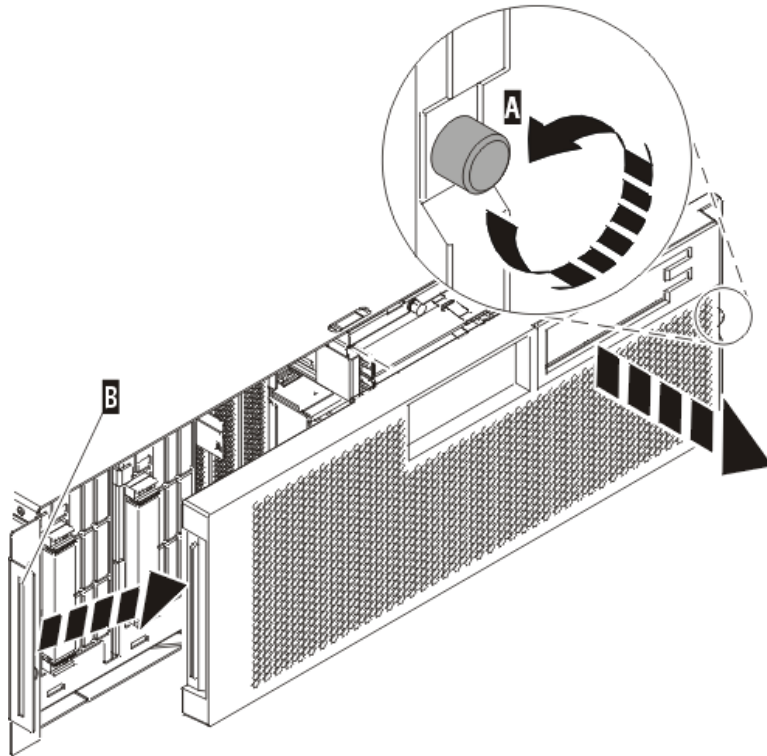
Il se peut que vous deviez retirer le panneau pour accéder à des composants ou effectuer une opération de maintenance.

### Pourquoi et quand exécuter cette tâche

Pour retirer le panneau avant, procédez comme suit :

1. Si nécessaire, ouvrez le volet avant de l'armoire.
2. Dévissez la vis moletée figurant sur le côté droit du panneau (voir figure suivante).





IPHA1FD1-1

Figure 23. Retrait du panneau avant

3. Faites glisser le panneau sur la droite, puis retirez-le de l'unité centrale.

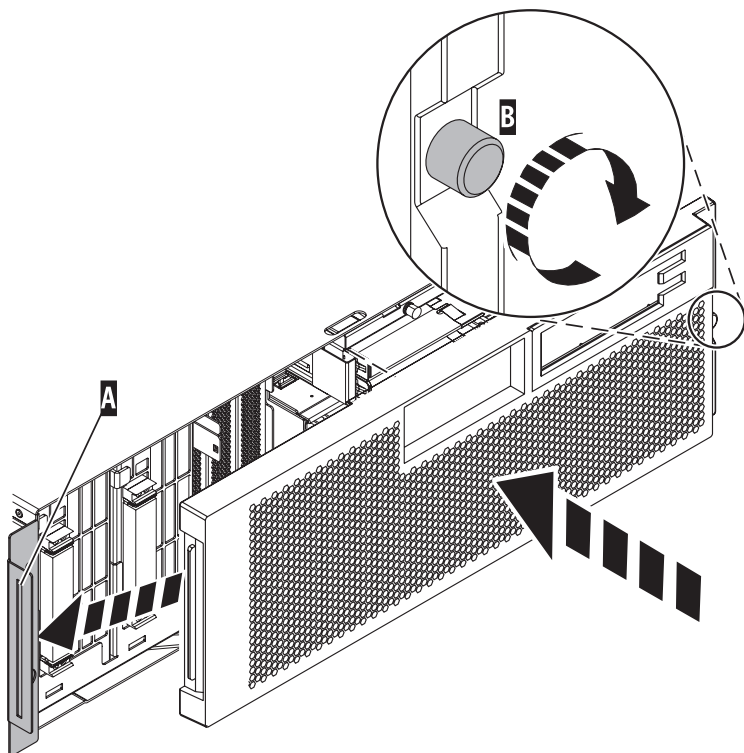
### Installation du panneau avant du modèle 34E/MA, 17M/MA

Il se peut que vous deviez installer le panneau après avoir accédé à des composants ou effectué une opération de maintenance.

#### Pourquoi et quand exécuter cette tâche

Pour installer le panneau avant, procédez comme suit :

1. Placez le panneau sur la face avant de l'unité centrale en insérant le taquet figurant sur le côté gauche du panneau à l'emplacement situé sur le côté gauche de l'unité centrale (voir figure suivante).



IPHAJ500-1

Figure 24. Installation du panneau avant

2. Vissez la vis moletée figurant sur le côté droit du panneau.
3. Fermez le volet avant de l'armoire.

---

## **Chapitre 11. Placement de l'unité centrale ou de l'unité d'extension en maintenance ou en fonctionnement**

Il se peut que vous deviez mettre un système ou une unité d'extension en position de maintenance ou de fonctionnement pour effectuer une opération de maintenance ou accéder à des composants internes.

---

### **Placement de l'unité centrale ou de l'unité d'extension en maintenance**

Il se peut que vous deviez effectuer des opérations de maintenance ou accéder à des composants internes en plaçant l'unité centrale ou l'unité d'extension montée en armoire en position de maintenance.

#### **Pourquoi et quand exécuter cette tâche**

**Remarque :** Certaines figures accompagnant ces procédures peuvent ne pas correspondre exactement à votre unité centrale ou votre unité d'extension. Néanmoins, les procédures demeurent identiques pour l'exécution de chaque tâche.

## DANGER

Lorsque vous utilisez le système ou travaillez à proximité de ce dernier, observez les consignes suivantes :

Le courant électrique provenant de l'alimentation, du téléphone et des câbles de transmission peut présenter un danger. Pour éviter tout risque de choc électrique :

- Branchez cette unité uniquement avec le cordon d'alimentation fourni par . N'utilisez pas ce dernier avec un autre produit.
- N'ouvrez pas et n'entretenez pas le bloc d'alimentation électrique.
- Ne manipulez aucun câble et n'effectuez aucune opération d'installation, d'entretien ou de reconfiguration de ce produit au cours d'un orage.
- Le produit peut être équipé de plusieurs cordons d'alimentation. Pour supprimer tout risque de danger électrique, débranchez tous les cordons d'alimentation.
- Branchez tous les cordons d'alimentation sur un socle de prise de courant correctement câblé et mis à la terre. Vérifiez que la tension et l'ordre des phases des prises de courant correspondent aux informations de la plaque d'alimentation électrique du système.
- Branchez sur des socles de prise de courant correctement câblés tout équipement connecté à ce produit.
- Lorsque cela est possible, n'utilisez qu'une seule main pour connecter ou déconnecter les câbles d'interface.
- Ne mettez jamais un équipement sous tension en cas d'incendie ou d'inondation, ou en présence de dommages matériels.
- Avant de retirer les carters de l'unité, mettez celle-ci hors tension et déconnectez ses cordons d'alimentation, ainsi que les câbles qui la relie aux réseaux, aux systèmes de télécommunication et aux modems (sauf mention contraire dans les procédures d'installation et de configuration).
- Lorsque vous installez, que vous déplacez, ou que vous manipulez le présent produit ou des périphériques qui lui sont raccordés, reportez-vous aux instructions ci-dessous pour connecter et déconnecter les différents cordons.

Pour déconnecter les cordons :

1. Mettez toutes les unités hors tension (sauf mention contraire).
2. Débranchez les cordons d'alimentation des prises.
3. Débranchez les câbles d'interface des connecteurs.
4. Débranchez tous les câbles des unités.

Pour connecter les cordons :

1. Mettez toutes les unités hors tension (sauf mention contraire).
2. Branchez tous les cordons sur les unités.
3. Branchez les câbles d'interface sur des connecteurs.
4. Branchez les cordons d'alimentation aux prises.
5. Mettez l'unité sous tension.

(D005a)

## DANGER

Observez les consignes suivantes lors de l'utilisation du système en armoire ou lorsque vous travaillez à proximité de ce dernier :

- Un mauvais maniement de l'équipement lourd peut engendrer blessures et dommages matériels.
- Abaissez toujours les vérins de mise à niveau de l'armoire.
- Installez toujours des équerres de stabilisation sur l'armoire.
- Pour prévenir tout danger lié à une mauvaise répartition de la charge, installez toujours les unités les plus lourdes dans la partie inférieure de l'armoire. Installez toujours les serveurs et les unités en option en commençant par le bas de l'armoire.
- Un serveur monté en armoire n'est pas une étagère ou un espace de travail. Ne posez pas d'objet sur un serveur monté en armoire.



- Chaque armoire peut être équipée de plusieurs cordons d'alimentation. Avant de manipuler l'armoire, vous devez débrancher l'ensemble des cordons d'alimentation.
- Reliez toutes les unités installées dans l'armoire aux dispositifs d'alimentation installés dans la même armoire. Vous ne devez pas brancher le cordon d'alimentation d'une unité installée dans une armoire au dispositif d'alimentation installé dans une autre armoire.
- Un mauvais câblage du socle de prise de courant peut provoquer une mise sous tension dangereuse des parties métalliques du système ou des unités qui lui sont raccordées. Il appartient au client de s'assurer que le socle de prise de courant est correctement câblé et mis à la terre afin d'éviter tout risque de choc électrique.

## ATTENTION

- N'installez pas d'unité dans une armoire dont la température ambiante interne dépasse la température ambiante que le fabricant recommande pour toutes les unités montées en armoire.
- N'installez pas d'unité dans une armoire où la ventilation n'est pas assurée. Vérifiez que les côtés, l'avant et l'arrière de l'unité sont correctement ventilés.
- Le matériel doit être correctement raccordé au circuit d'alimentation pour éviter qu'une surcharge des circuits n'entrave le câblage des dispositifs d'alimentation ou de protection contre les surintensités. Pour choisir des connexions d'alimentation à l'armoire adaptées, consultez les étiquettes de puissance nominale situées sur le matériel dans l'armoire afin de déterminer l'alimentation totale requise par le circuit d'alimentation.
- *Armoires dotées de tiroirs coulissants* : Si l'armoire n'est pas équipée d'équerres de stabilisation, ne sortez et n'installez pas de tiroir ou de dispositif. Ne retirez pas plusieurs tiroirs à la fois. Si vous retirez plusieurs tiroirs simultanément, l'armoire risque de devenir instable.
- *Armoires dotées de tiroirs fixes* : Sauf indication du fabricant, les tiroirs fixes ne doivent pas être retirés à des fins de maintenance. Si vous tentez de retirer une partie ou l'ensemble du tiroir, l'armoire risque de devenir instable et le tiroir risque de tomber.

(R001)

Pour mettre une unité centrale ou une unité d'extension montée en armoire en position de maintenance, procédez comme suit :

1. Si nécessaire, ouvrez le volet avant de l'armoire.
2. Retirez les deux vis moletées (A) qui maintiennent l'unité centrale ou l'unité d'extension (B) à l'armoire (voir figure suivante).

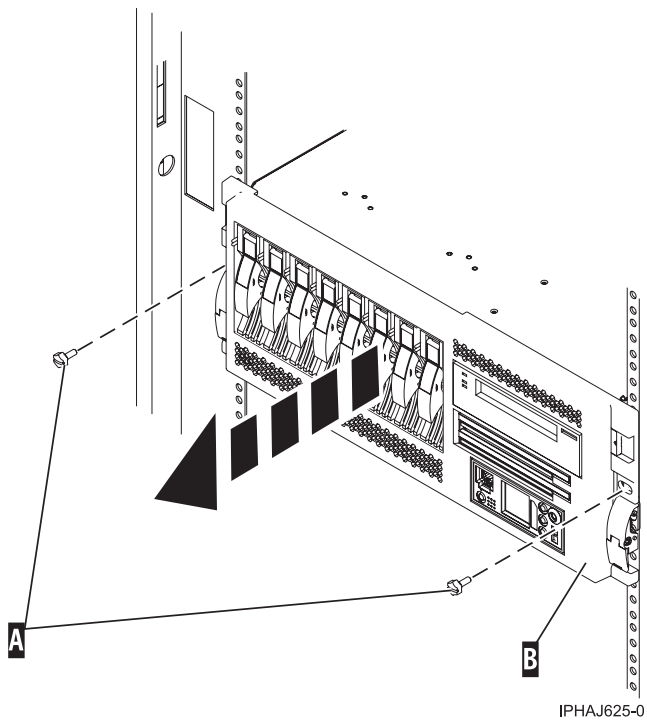


Figure 25. Retrait des vis moletées du système et de l'armoire

3. Débloquez les taquets de déverrouillage (A) situés sur les deux côtés de l'unité (voir figure suivante).

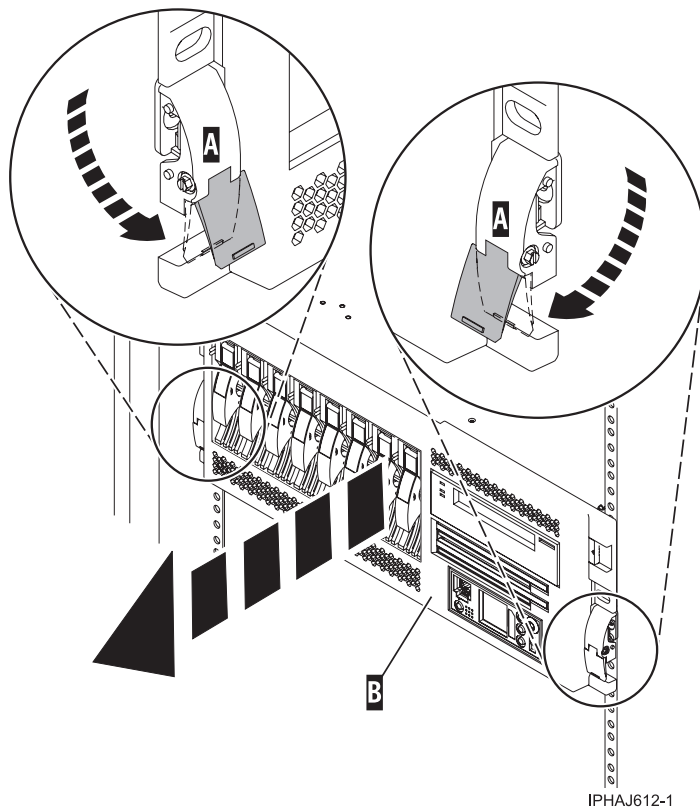


Figure 26. Libération des loquets de sécurité

4. Lisez la remarque suivante, puis tirez doucement l'unité centrale ou l'unité d'extension hors de l'armoire jusqu'à ce que les glissières soient complètement étendues et bloquées.

**Remarque :**

- Si vous devez débrancher des câbles figurant à l'arrière de l'unité centrale ou de l'unité d'extension pour exécuter la procédure, faites-le avant de sortir l'unité de l'armoire.
- Veillez à ne pas bloquer ou plier les câbles situés à l'arrière de l'unité centrale ou de l'unité d'extension en tirant l'unité hors de l'armoire.
- Vérifiez que les glissières sont complètement étendues. Une fois les glissières complètement étendues, les taquets de sécurité s'enclenchent. Ils évitent de sortir l'unité centrale ou l'unité d'extension de manière excessive.

---

## Placement de l'unité centrale ou de l'unité d'extension en fonctionnement

Il se peut que vous deviez mettre l'unité centrale ou l'unité d'extension montée en armoire en position de fonctionnement pour pouvoir utiliser l'unité.

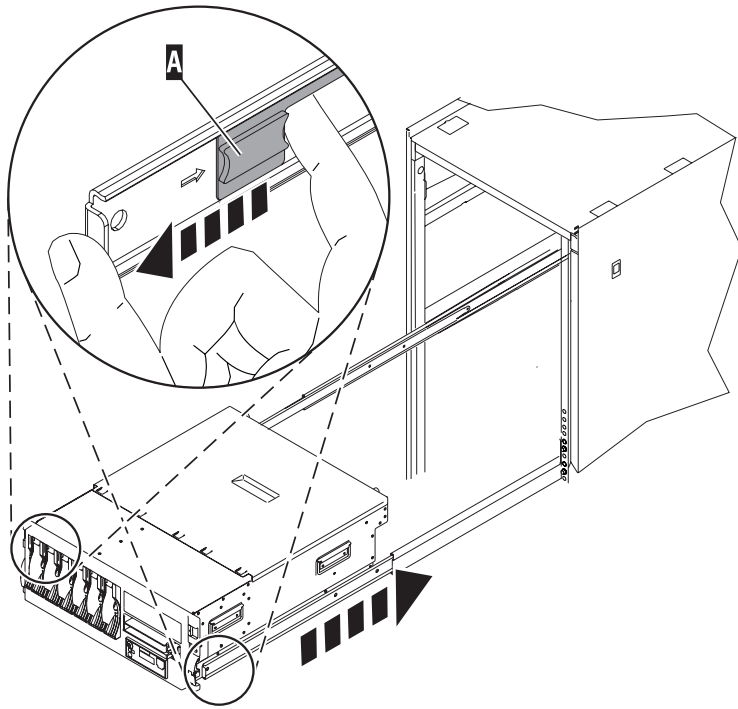
### Pourquoi et quand exécuter cette tâche

**Conseil :** Certaines figures accompagnant ces procédures peuvent ne pas correspondre exactement à votre unité centrale ou votre unité d'extension. Néanmoins, les procédures demeurent identiques pour l'exécution de chaque tâche.

Pour mettre l'unité centrale ou l'unité d'extension montée en armoire en position de fonctionnement, procédez comme suit :

1. Relâchez simultanément les taquets de sécurité bleus (A) situés à proximité de l'avant de chaque glissière, puis poussez l'unité centrale ou l'unité d'extension dans l'armoire, comme indiqué dans la figure suivante.

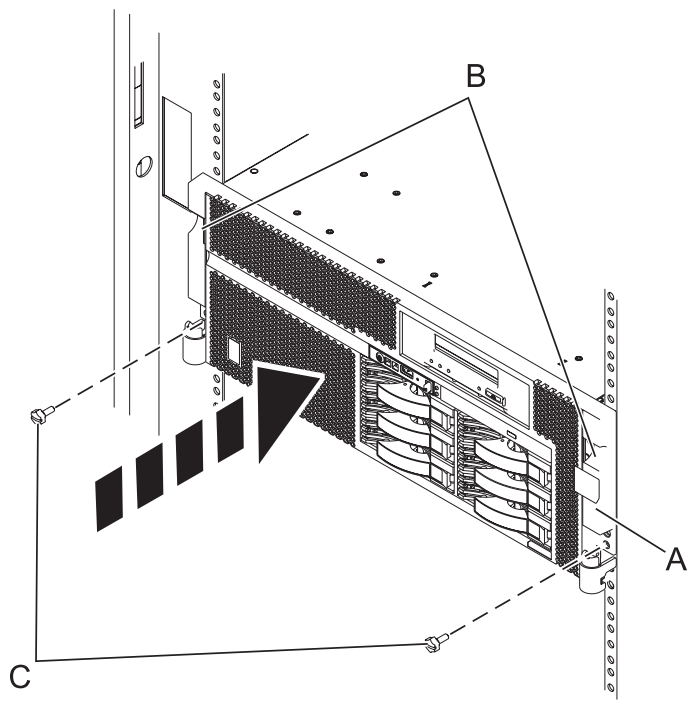
**Remarque :** Veillez à ne pas bloquer ou plier les câbles situés à l'arrière de l'unité centrale ou de l'unité d'extension lorsque vous poussez l'unité dans l'armoire.



IPHBF509-1

Figure 27. Libération des taquets de sécurité

2. Réinstallez et serrez les deux vis moletées (C) qui maintiennent l'unité centrale ou l'unité d'extension (A) à l'armoire (voir figure suivante).



IPHAJ852-1

Figure 28. Mise en place du système dans l'armoire et fixation des vis moletées



3. Fermez le volet avant de l'armoire.

---

## **Mise en position de maintenance du modèle 03E/4A, 04E/8A monté en armoire**

Il se peut que vous deviez effectuer des opérations de maintenance ou accéder à des composants internes en plaçant l'unité centrale ou l'unité d'extension montée en armoire en position de maintenance. La procédure de cette section permet d'effectuer cette tâche.

### **Pourquoi et quand exécuter cette tâche**

**Remarque :** Certaines figures accompagnant ces procédures peuvent ne pas correspondre exactement à votre unité centrale ou votre unité d'extension. Néanmoins, les procédures demeurent identiques pour l'exécution de chaque tâche.

## DANGER

Lorsque vous utilisez le système ou travaillez à proximité de ce dernier, observez les consignes suivantes :

Le courant électrique provenant de l'alimentation, du téléphone et des câbles de transmission peut présenter un danger. Pour éviter tout risque de choc électrique :

- Branchez cette unité uniquement avec le cordon d'alimentation fourni par . N'utilisez pas ce dernier avec un autre produit.
- N'ouvrez pas et n'entretenez pas le bloc d'alimentation électrique.
- Ne manipulez aucun câble et n'effectuez aucune opération d'installation, d'entretien ou de reconfiguration de ce produit au cours d'un orage.
- Le produit peut être équipé de plusieurs cordons d'alimentation. Pour supprimer tout risque de danger électrique, débranchez tous les cordons d'alimentation.
- Branchez tous les cordons d'alimentation sur un socle de prise de courant correctement câblé et mis à la terre. Vérifiez que la tension et l'ordre des phases des prises de courant correspondent aux informations de la plaque d'alimentation électrique du système.
- Branchez sur des socles de prise de courant correctement câblés tout équipement connecté à ce produit.
- Lorsque cela est possible, n'utilisez qu'une seule main pour connecter ou déconnecter les câbles d'interface.
- Ne mettez jamais un équipement sous tension en cas d'incendie ou d'inondation, ou en présence de dommages matériels.
- Avant de retirer les carters de l'unité, mettez celle-ci hors tension et déconnectez ses cordons d'alimentation, ainsi que les câbles qui la relie aux réseaux, aux systèmes de télécommunication et aux modems (sauf mention contraire dans les procédures d'installation et de configuration).
- Lorsque vous installez, que vous déplacez, ou que vous manipulez le présent produit ou des périphériques qui lui sont raccordés, reportez-vous aux instructions ci-dessous pour connecter et déconnecter les différents cordons.

Pour déconnecter les cordons :

1. Mettez toutes les unités hors tension (sauf mention contraire).
2. Débranchez les cordons d'alimentation des prises.
3. Débranchez les câbles d'interface des connecteurs.
4. Débranchez tous les câbles des unités.

Pour connecter les cordons :

1. Mettez toutes les unités hors tension (sauf mention contraire).
2. Branchez tous les cordons sur les unités.
3. Branchez les câbles d'interface sur des connecteurs.
4. Branchez les cordons d'alimentation aux prises.
5. Mettez l'unité sous tension.

(D005a)

## DANGER

Observez les consignes suivantes lors de l'utilisation du système en armoire ou lorsque vous travaillez à proximité de ce dernier :

- Un mauvais maniement de l'équipement lourd peut engendrer blessures et dommages matériels.
- Abaissez toujours les vérins de mise à niveau de l'armoire.
- Installez toujours des équerres de stabilisation sur l'armoire.
- Pour prévenir tout danger lié à une mauvaise répartition de la charge, installez toujours les unités les plus lourdes dans la partie inférieure de l'armoire. Installez toujours les serveurs et les unités en option en commençant par le bas de l'armoire.
- Un serveur monté en armoire n'est pas une étagère ou un espace de travail. Ne posez pas d'objet sur un serveur monté en armoire.



- Chaque armoire peut être équipée de plusieurs cordons d'alimentation. Avant de manipuler l'armoire, vous devez débrancher l'ensemble des cordons d'alimentation.
- Reliez toutes les unités installées dans l'armoire aux dispositifs d'alimentation installés dans la même armoire. Vous ne devez pas brancher le cordon d'alimentation d'une unité installée dans une armoire au dispositif d'alimentation installé dans une autre armoire.
- Un mauvais câblage du socle de prise de courant peut provoquer une mise sous tension dangereuse des parties métalliques du système ou des unités qui lui sont raccordées. Il appartient au client de s'assurer que le socle de prise de courant est correctement câblé et mis à la terre afin d'éviter tout risque de choc électrique.

## ATTENTION

- N'installez pas d'unité dans une armoire dont la température ambiante interne dépasse la température ambiante que le fabricant recommande pour toutes les unités montées en armoire.
- N'installez pas d'unité dans une armoire où la ventilation n'est pas assurée. Vérifiez que les côtés, l'avant et l'arrière de l'unité sont correctement ventilés.
- Le matériel doit être correctement raccordé au circuit d'alimentation pour éviter qu'une surcharge des circuits n'entrave le câblage des dispositifs d'alimentation ou de protection contre les surintensités. Pour choisir des connexions d'alimentation à l'armoire adaptées, consultez les étiquettes de puissance nominale situées sur le matériel dans l'armoire afin de déterminer l'alimentation totale requise par le circuit d'alimentation.
- *Armoires dotées de tiroirs coulissants* : Si l'armoire n'est pas équipée d'équerres de stabilisation, ne sortez et n'installez pas de tiroir ou de dispositif. Ne retirez pas plusieurs tiroirs à la fois. Si vous retirez plusieurs tiroirs simultanément, l'armoire risque de devenir instable.
- *Armoires dotées de tiroirs fixes* : Sauf indication du fabricant, les tiroirs fixes ne doivent pas être retirés à des fins de maintenance. Si vous tentez de retirer une partie ou l'ensemble du tiroir, l'armoire risque de devenir instable et le tiroir risque de tomber.

(R001)

Pour mettre l'unité centrale ou l'unité d'extension montée en armoire en position de maintenance, procédez comme suit :

1. Si nécessaire, ouvrez le volet avant de l'armoire.
2. Retirez les deux vis moletées (A) qui maintiennent l'unité centrale à l'armoire (voir figure suivante).
3. Débloquez les taquets de sécurité (B) situés sur les deux côtés de l'unité (voir figure suivante).

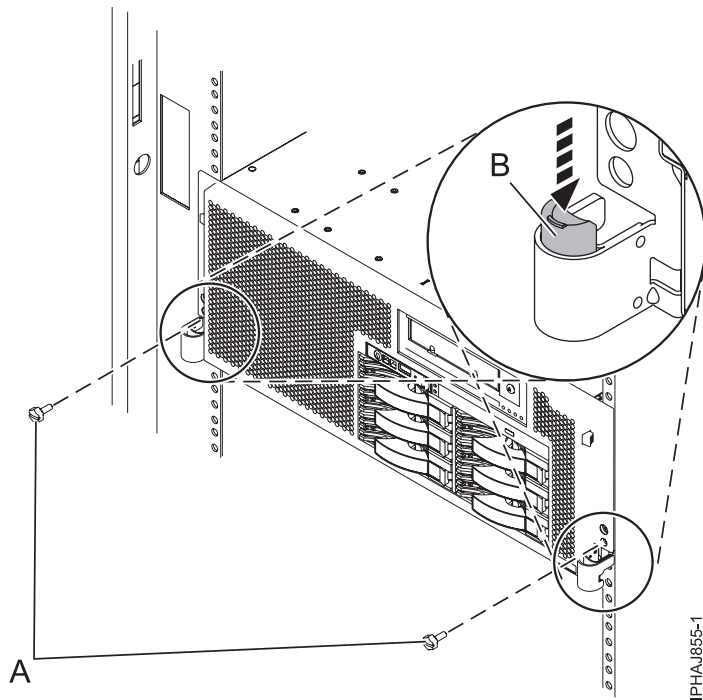


Figure 29. Libération des loquets de sécurité

4. Lisez la remarque suivante, puis tirez doucement l'unité centrale ou l'unité d'extension hors de l'armoire jusqu'à ce que les glissières soient complètement étendues et bloquées.

**Remarque :**

- Si vous devez débrancher des câbles figurant à l'arrière de l'unité centrale ou de l'unité d'extension pour exécuter la procédure, faites-le avant de sortir l'unité de l'armoire.
- Veillez à ne pas bloquer ou plier les câbles situés à l'arrière de l'unité centrale ou de l'unité d'extension en tirant l'unité hors de l'armoire.
- Vérifiez que les glissières sont complètement étendues. Une fois les glissières complètement étendues, les taquets de sécurité s'enclenchent. Ils évitent de sortir l'unité centrale ou l'unité d'extension de manière excessive.

## Mise en position de fonctionnement de l'unité 03E/4A, 04E/8A montée en armoire

Il se peut que vous deviez mettre l'unité centrale ou l'unité d'extension montée en armoire en position de fonctionnement pour pouvoir l'utiliser.

### Pourquoi et quand exécuter cette tâche

**Conseil :** Certaines figures accompagnant ces procédures peuvent ne pas correspondre exactement à votre unité centrale ou votre unité d'extension. Néanmoins, les procédures demeurent identiques pour l'exécution de chaque tâche.

1. Relâchez simultanément les taquets de sécurité bleus (**B**) situés à proximité de l'avant de chaque glissière, puis poussez l'unité centrale ou l'unité d'extension dans l'armoire, comme indiqué dans la figure suivante.

**Remarque :** Veillez à ne pas bloquer ou plier les câbles situés à l'arrière de l'unité centrale ou de l'unité d'extension en poussant l'unité dans l'armoire.

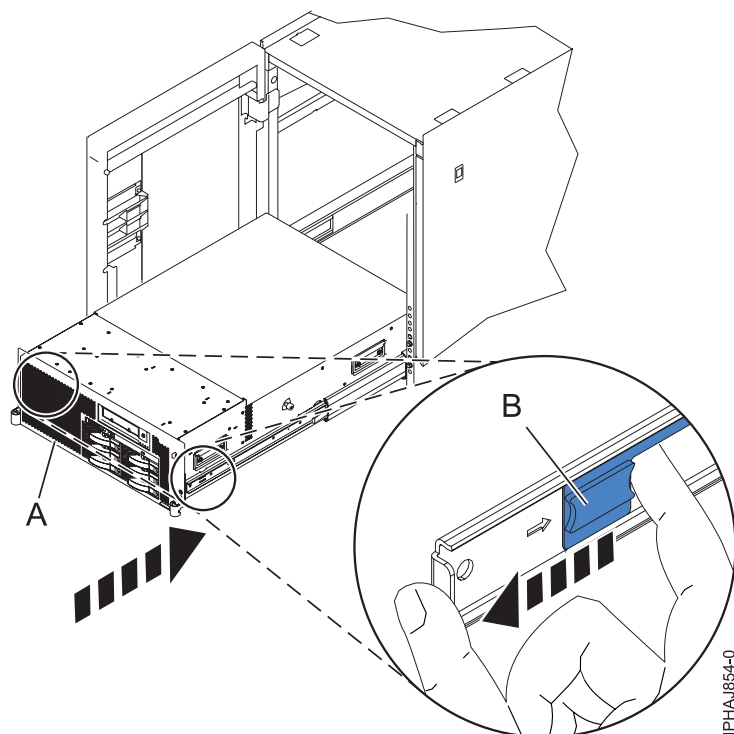


Figure 30. Libération des taquets de sécurité

2. Réinstallez et serrez les deux vis moletées (C) qui maintiennent l'unité centrale ou l'unité d'extension (A) à l'armoire (voir figure suivante).

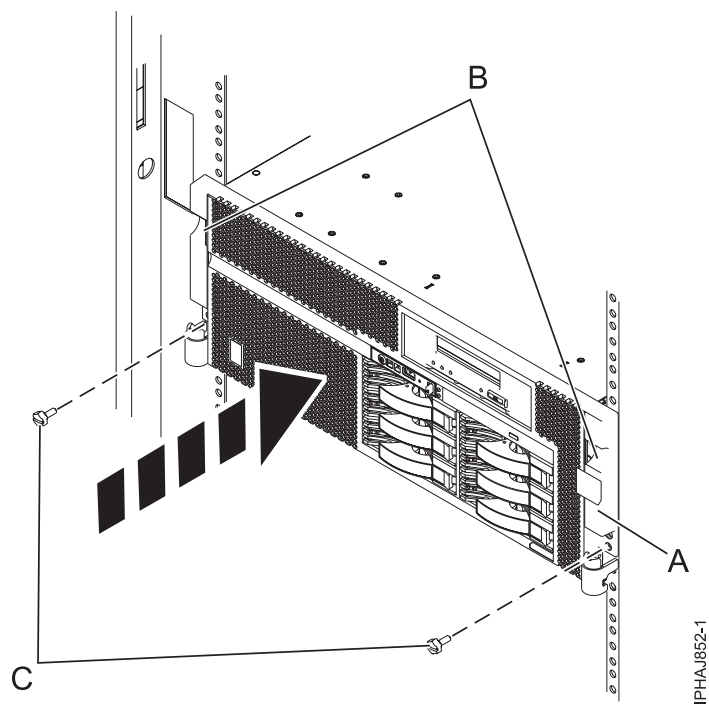


Figure 31. Remplacement des vis moletées

3. Fermez le volet avant de l'armoire.

---

## Chapitre 12. Affichage des niveaux existants du microprogramme

Description de la méthode d'affichage du niveau du microprogramme actuellement exécuté sur le serveur.

### Pourquoi et quand exécuter cette tâche

Vous pouvez afficher le niveau en cours et le niveau de sauvegarde du microprogramme de serveur sur le système géré.

---

### Utilisation de la console HMC pour afficher les niveaux du microprogramme existants

Apprenez à afficher le niveau du microprogramme actuellement exécuté sur le serveur à l'aide de la console HMC.

1. Dans la zone de navigation, cliquez sur **Mises à jour**.
2. Vérifiez que l'état du système géré est Hors tension, Veille ou En fonctionnement.
3. Notez le niveau indiqué dans la zone du numéro CEE. (exemple : 01EM310).

---

### Utilisation de l'interface ASMI pour afficher le niveau existant du microprogramme de serveur

Apprenez à utiliser l'interface ASMI pour afficher le niveau du microprogramme actuellement exécuté sur le serveur.

### Pourquoi et quand exécuter cette tâche

Sur l'écran d'accueil de l'interface ASMI, le niveau actuel du microprogramme de serveur est indiqué dans l'angle supérieur droit, sous la mention de copyright. Par exemple : 01EM310.





---

## Chapitre 13. Installation d'un dispositif via la console HMC

L'interface utilisateur de la console HMC (Hardware Management Console) permet d'effectuer un grand nombre de procédures de maintenance, telles que l'installation d'un nouveau dispositif ou composant.

### Avant de commencer

Pour employer l'interface utilisateur de la console HMC (Hardware Management Console) pour installer un dispositif ou un composant dans une unité centrale ou une unité d'extension gérée par une console HMC, procédez comme suit :

1. Dans la zone de navigation, cliquez sur **Gestion de systèmes**.
2. Cliquez sur **Serveurs**.
3. Sélectionnez le système géré sur lequel vous allez installer le composant.
4. Dans la zone de tâches, cliquez sur **Maintenabilité**.
5. Cliquez sur **Matériel**.
6. Sélectionnez **Ajout d'une FRU**.
7. Dans la fenêtre Ajout/Installation/Suppression de matériel, sélectionnez le système ou le boîtier dans lequel vous installez le dispositif.
8. Sélectionnez dans la liste le type de dispositif que vous souhaitez installer et cliquez sur **Suivant**.
9. Sélectionnez le code d'emplacement pour l'installation du dispositif et cliquez sur **Ajouter**.
10. Une fois que l'unité FRU figure dans les actions en attente, cliquez sur **Lancer la procédure** et suivez les instructions d'installation du dispositif.

**Remarque :** La console HMC peut afficher des instructions expliquant comment installer le dispositif. Dans ce cas, suivez ces instructions.

---

## Retrait d'un composant via la console HMC

La console HMC (Hardware Management Console) facilite le retrait d'un composant de votre système géré.

### Pourquoi et quand exécuter cette tâche

Pour employer l'interface utilisateur de la console HMC (Hardware Management Console) afin de retirer un composant dans une unité centrale ou une unité d'extension gérée par une console HMC, procédez comme suit :

1. Dans la zone de navigation, cliquez sur **Gestion de systèmes**.
2. Cliquez sur **Serveurs**.
3. Sélectionnez le système géré dont vous souhaitez retirer un composant.
4. Dans la zone de tâches, cliquez sur **Maintenabilité**.
5. Cliquez sur **Matériel**.
6. Sélectionnez **Retrait d'une FRU**.
7. Dans la fenêtre Ajout/Installation/Suppression de matériel - Suppression de FRU, Sélection du type de FRU, sélectionnez le système ou le boîtier duquel vous retirez le composant.
8. Sélectionnez dans la liste le type de composant que vous souhaitez retirer et cliquez sur **Suivant**.
9. Sélectionnez l'emplacement du composant que vous retirez et cliquez sur **Ajouter**.
10. Une fois que le composant figure dans la liste **Actions en attente**, cliquez sur **Lancer la procédure** et suivez les instructions de retrait du composant.

**Remarque :** La console HMC peut afficher des instructions de l'Information Center expliquant comment retirer le composant. Dans ce cas, suivez les instructions pour retirer le composant.

---

## Echange d'un composant via la console HMC

### Pourquoi et quand exécuter cette tâche

Si vous échangez un composant pour remédier à un événement réparable, suivez ces instructions. Si vous échangez un composant dans le cadre d'une autre procédure quelconque via la console HMC version 7 ou ultérieure, suivez les étapes de la section «Echange d'un composant via la console HMC version 7».

### Echange d'un composant via la console HMC version 7

1. Dans la zone de navigation, cliquez sur **Gestion de systèmes**.
2. Développez **Serveurs**.
3. Sélectionnez le système géré où vous souhaitez échanger un composant.
4. Dans la zone de tâches, cliquez sur **Maintenabilité**.
5. Cliquez sur **Matériel**.
6. Select **Echange de FRU**.
7. Dans la fenêtre **Remplacement de matériel - Remplacement de FRU, sélection du type de FRU**, sélectionnez le système ou le boîtier dans lequel vous échangez un composant dans la liste.
8. Sélectionnez le type de composant que vous allez échanger à partir du menu puis cliquez sur **Suivant**.
9. Sélectionnez le code d'emplacement du composant que vous allez échanger à partir du menu puis cliquez sur **Suivant**.
10. Une fois que le composant figure dans la liste **Actions en attente**, cliquez sur **Lancer la procédure** et suivez les instructions d'échange du composant.

**Remarque :** La console HMC peut afficher des instructions externes expliquant comment remplacer le composant. Dans ce cas, suivez les instructions pour remplacer le composant.

---

## Chapitre 14. Outil Hardware Service Manager - Vérification

L'outil Hardware Service Manager permet de vérifier les communications ou les périphériques.

### Pourquoi et quand exécuter cette tâche

Pour vérifier des communications ou des périphériques sur n'importe quel modèle à l'aide de l'outil Hardware Service Manager *Verify* (Vérification), procédez comme suit :

**Remarque :** Avant d'effectuer un test de vérification, assurez-vous que le client n'utilise pas la ressource à tester et que les travaux de communication de la ressource à tester sont terminés.

1. Dans l'écran Start a Service Tool, sélectionnez l'option *Hardware Service Manager*.
2. Dans l'écran Hardware Service Manager, sélectionnez *Logical hardware resources*.
3. Dans l'écran Logical Hardware Resources, sélectionnez l'option *System bus resources*.  
Cet écran contient la liste des processeurs d'E-S.
4. Sélectionnez l'option *Resources associated with IOP* pour le processeur d'E-S connecté dans la liste.
5. Sélectionnez l'option *Verify* pour les communications, la bande, l'unité d'archivage optique, le lecteur de disquette ou l'adaptateur File Server à tester.
6. Selon que le test réussit ou échoue, le système affiche le message *Test is successful* ou *Test failed*.

**La procédure est terminée.**

### Résultats

#### Remarques :

1. Les unités matérielles peuvent effectuer des tests automatiques à la mise sous tension.
2. Vous pouvez tester un certain nombre de postes de travail à l'aide de la touche de fonction *Test Request* lors de l'affichage de l'écran de connexion Sign On du système d'exploitation.
3. Pour connaître les tests hors connexion que vous pouvez lancer, reportez-vous au manuel spécifique à l'appareil.

---

## Vérification de la présence d'un dispositif installé ou d'un composant remplacé sur un système ou une partition logique AIX

Si vous avez installé un dispositif ou remplacé un composant, il est recommandé d'utiliser les outils AIX pour vérifier que ce dispositif ou composant est reconnu par le système ou la partition logique. La procédure de cette section permet d'effectuer cette tâche.

### Pourquoi et quand exécuter cette tâche

Pour vérifier le fonctionnement d'un dispositif ou d'un composant de rechange récemment installé, sélectionnez la procédure appropriée :

- Vérification du dispositif installé via AIX
- Vérification du composant de rechange via AIX

Vérifiez le dispositif installé via AIX :

1. Connectez-vous en tant qu'utilisateur root.
2. A l'invite, tapez *diag* et appuyez sur Entrée.
3. Sélectionnez **Programmes de diagnostic, mode étendu**. Appuyez sur Entrée.

4. Dans le menu **Sélection du mode de diagnostic**, sélectionnez **Vérification du système**. Appuyez sur Entrée.
5. Dans le menu **Sélection des tests de diagnostic, mode étendu**, exécutez l'une des procédures suivantes :
  - Pour tester une seule ressource, sélectionnez la ressource que vous venez d'installer dans la liste des ressources et appuyez sur Entrée.
  - Pour tester toutes les ressources disponibles du système d'exploitation, sélectionnez **Toutes les ressources** et appuyez sur Entrée.
6. Sélectionnez **Validation**, puis attendez la fin de l'exécution des programmes de diagnostic en répondant aux invites éventuelles.
7. Les programmes de diagnostic ont-ils été exécutés complètement avant d'afficher le message **Aucun incident n'a été détecté** ?
  - **Non** : Si un code SRN (Service Request Number - numéro de demande d'intervention) ou un autre code de référence s'affiche, il est possible qu'un adaptateur ou qu'un câble ne soit pas bien fixé. Passez en revue les procédures d'installation pour vérifier que le nouveau dispositif est installé correctement. Si vous ne parvenez pas à corriger l'incident, rassemblez tous les codes SRN et autres codes de référence éventuels. Si le système fonctionne en mode de partitionnement logique, notez la partition logique sur laquelle le dispositif est installé. Pour obtenir de l'aide, contactez votre fournisseur de services.
  - **Oui** : Le nouveau dispositif est installé correctement. Quittez les programmes de diagnostic et revenez en mode de fonctionnement normal.

#### Vérification du composant de rechange via AIX

Pour vérifier le fonctionnement d'un dispositif ou d'un composant de rechange récemment installé, procédez comme suit :

1. Avez-vous remplacé le composant à l'aide d'AIX ou des opérations de remplacement à chaud du service de diagnostic en ligne ?
  - Non** : Passez à l'étape 2.
  - Oui** : Passez à l'étape 5, à la page 87.
2. Le système est-il hors tension ?
  - Oui** : Si le système prend en charge l'initialisation lente, configurez la fonction. Pour plus d'informations, voir «Utilisation de la console HMC pour une initialisation lente», à la page 88.
  - Non** : Passez à l'étape 4.
3. Démarrez le système et attendez que l'invite de connexion du système d'exploitation AIX s'affiche ou que l'activité apparente du système sur le panneau de commande ou l'écran s'arrête.  
Avez-vous vu l'invite de connexion AIX ?
  - **Oui** : Passez à l'étape 4.
  - **Non** : Si un code SRN ou un autre code de référence s'affiche, il est possible qu'un adaptateur ou qu'un câble ne soit pas bien fixé. Passez en revue les procédures de remplacement pour vérifier que le nouveau composant est installé correctement. Si vous ne parvenez pas à corriger l'incident, rassemblez tous les codes SRN et autres codes de référence éventuels. Si le système ne démarre pas ou que l'invite de connexion ne s'affiche pas, voir la rubrique relative aux .  
Si le système est partitionné, notez la partition logique sur laquelle vous avez remplacé le composant. Pour obtenir de l'aide, contactez votre fournisseur de services.
4. A l'invite, tapez `diag -a` et appuyez sur Entrée pour vérifier s'il manque des ressources. Si une invite s'affiche, passez à l'étape 5, à la page 87.  
Si le menu de sélection des tests de diagnostic s'affiche avec un **M** en regard d'une ressource, procédez comme suit :
  - a. Sélectionnez la ressource, puis appuyez sur Entrée.

- b. Sélectionnez **Validation**.
  - c. Suivez les instructions affichées.
  - d. Si un message vous demande si vous souhaitez revoir l'erreur affichée précédemment, cliquez sur **Oui** et appuyez sur Entrée.
  - e. Si le système génère un code SRN, une carte ou un câble est probablement mal connecté. Si aucun incident évident n'apparaît, notez le code SRN et contactez votre fournisseur de services pour obtenir de l'aide..
  - f. Si aucun code SRN ne s'affiche, passez à l'étape 5.
5. Testez le composant en effectuant les opérations suivantes :
    - a. A l'invite, tapez `diag` et appuyez sur Entrée.
    - b. Dans le menu **Sélection des fonctions**, sélectionnez **Programmes de diagnostic, mode étendu**. Appuyez sur Entrée.
    - c. Dans le menu **Sélection du mode de diagnostic**, sélectionnez **Vérification du système**. Appuyez sur Entrée.
    - d. Sélectionnez **Toutes les ressources** ou les programmes de diagnostic du composant pour tester uniquement le composant remplacé ou les unités qui y sont raccordées. Appuyez sur Entrée.  
Le menu **Action corrective sur ressource** s'est-il affiché ?  
**Non** : Passez à l'étape 6.  
**Oui** : Passez à l'étape 7.
  6. Le message *Test terminé, aucun incident n'a été détecté* s'est-il affiché ?
    - **Non** : Il existe encore un incident. Contactez votre fournisseur de services. **La procédure est terminée.**
    - **Oui** : Si l'incident ne figure pas dans le journal des erreurs, sélectionnez **Consignation d'action corrective** dans le menu **Sélection des tâches** pour mettre à jour le journal des erreurs AIX. Si la réparation consistait à remettre en place un câble ou une carte, sélectionnez la ressource correspondante. Si la ressource n'apparaît pas dans la liste des ressources, sélectionnez **sysplanar0**. Appuyez sur Entrée.

**Conseil** : Le voyant du composant passe de l'état Incident à l'état normal.  
Passez à l'étape 9, à la page 88.
  7. En cas de test réussi sur une ressource en mode de vérification du système, dont une entrée figure dans le journal des erreurs AIX, le menu *Action corrective sur ressource* apparaît. Après avoir remplacé un composant, vous devez sélectionner sa ressource dans le menu *Action corrective sur ressource*. Le journal des erreurs AIX est mis à jour, indiquant qu'un composant détectable par le système a été remplacé.
 

**Remarque** : Sur les systèmes équipés d'un voyant correspondant au composant défectueux, le voyant passe à l'état normal.

Procédez comme suit :

    - a. Dans le menu *Action corrective sur ressource*, sélectionnez la ressource remplacée. Si la réparation consistait à remettre en place un câble ou une carte, sélectionnez la ressource correspondante. Si la ressource associée à votre action n'apparaît pas dans la liste des ressources, sélectionnez **sysplanar0**. Appuyez sur Entrée.
    - b. Sélectionnez **Validation** une fois les sélections effectuées. L'écran *Action corrective sur ressource* s'est-il affiché de nouveau ?  
**Non** : Si l'écran *Aucun incident détecté* apparaît, passez à l'étape 9, à la page 88.  
**Oui** : Passez à l'étape 8.
  8. Vous devrez sans doute effectuer une réparation également sur le composant parent ou enfant de la ressource que vous venez de remplacer. En cas de test réussi sur une ressource en mode de vérification du système, dont une entrée figure dans le journal des erreurs AIX, le menu *Action*

*corrective sur ressource* apparaît. Après avoir remplacé le composant concerné, vous devez sélectionner sa ressource dans le menu *Action corrective sur ressource*. Le journal des erreurs AIX est mis à jour, indiquant qu'un composant détectable par le système a été remplacé.

**Remarque :** Le voyant du composant passe de l'état Incident à l'état normal.

Procédez comme suit :

- a. Dans le menu *Action corrective sur ressource*, sélectionnez le composant parent ou enfant de la ressource remplacée. Si la réparation consistait à remettre en place un câble ou une carte, sélectionnez la ressource correspondante. Si la ressource associée à votre action n'apparaît pas dans la liste des ressources, sélectionnez **sysplanar0**. Appuyez sur Entrée.
  - b. Sélectionnez **Validation** une fois les sélections effectuées.
  - c. Si l'écran *Aucun incident détecté* apparaît, passez à l'étape 9.
9. Si vous avez modifié les paramètres du processeur de service ou du réseau (voir procédures précédentes), restaurez la valeur initiale des paramètres.
10. Avez-vous exécuté des procédures de remplacement à chaud avant cette procédure ?
- Non :** Passez à l'étape 11.
  - Oui :** Passez à l'étape 12.
11. Démarrez le système d'exploitation (système ou partition logique en mode normal). Avez-vous pu démarrer le système d'exploitation ?
- Non :** Contactez votre fournisseur de services. **La procédure est terminée.**
  - Oui :** Passez à l'étape 12.
12. Les voyants sont-ils encore allumés ?
- **Non. Cela marque la fin de la procédure.**
  - **Oui :** Désactivez les voyants. Pour plus d'informations, choisissez la rubrique appropriée :
    - «Modification des voyants d'activité», à la page 89

## Utilisation de la console HMC pour une initialisation lente

Description de la réalisation d'une initialisation lente à l'aide de la console HMC.

### Pourquoi et quand exécuter cette tâche

Dans certains cas, vous devrez procéder à une initialisation lente pour pouvoir effectuer des diagnostics étendus.

**Remarque :** L'initialisation lente peut provoquer l'apparition sur le panneau de commande d'un nouveau code de référence ou de nouvelles erreurs dans le journal des erreurs du processeur de service. Notez pour pouvoir les réutiliser ultérieurement tous les nouveaux codes d'erreur signalés par le serveur.

1. Notez tous les codes de référence apparaissant sur le panneau de commande ou sur la console HMC. Pour plus d'informations, voir Collecte de codes de référence et d'informations système.
2. Arrêtez toutes les partitions logiques et le serveur.
3. Dans la zone de navigation, sélectionnez **Gestion de systèmes** → **Serveurs**.
4. Sélectionnez le serveur sur lequel vous effectuez une initialisation lente.
5. Dans la partie **Tâches** de la zone de contenu, sélectionnez **Propriétés**.
6. Cliquez sur l'onglet **Paramètres de mise sous tension**.
7. Notez le paramètre d'amorçage actuel dans la liste des vitesses d'allumage.
8. Sélectionnez **lent** dans la liste des vitesses d'allumage.

**Remarque :** Ces paramètres s'appliqueront à toutes les initialisations ultérieures. Une fois l'action de service terminée, revenez aux paramètres que vous aviez notés à l'étape 7.

9. Cliquez sur OK.
10. Revenez ensuite à l'étape de la procédure qui vous a amené à effectuer une initialisation lente. **La procédure est terminée.**

## Utilisation du panneau de commande pour la collecte des codes de référence et des informations système

Lorsqu'elles sont sélectionnées, les fonctions 11 à 20 affichent les codes de référence et les informations système.

### Pourquoi et quand exécuter cette tâche

**Remarque :** Assurez-vous que vous disposez d'une copie imprimée du formulaire de rapport d'incident afin de documenter les informations que vous collectez à ce stade.

Pour collecter les codes de référence et les informations système à l'aide du panneau de commande, suivez la procédure suivante :

1. Sur le panneau de commande, appuyez sur le bouton d'incréméntation jusqu'à ce que la fonction 11 s'affiche sur l'écran Fonctions/Données.
2. Appuyez sur le bouton du milieu.
3. Enregistrez ces données.
4. Répétez les étapes 1 à 3 pour les fonctions 12 à 20, jusqu'à ce que vous ayez enregistré le type de la machine, le modèle et le numéro de série affichés pour la fonction 20.

### Résultats

#### Remarques :

1. Si 11 apparaît sur l'écran Fonction/Données du panneau de commande, les numéros suivants sont les codes de référence.
2. Si le numéro affiché sur l'écran Fonctions/Données n'est pas 11, il se peut qu'il ne corresponde pas à un incident système. Ces codes de référence peuvent correspondre à des fonctions que vous sélectionnez à partir de l'écran du panneau de commande.
3. Si vous disposez d'une console affichant une colonne Type et une colonne Code de référence, enregistrez les données figurant dans la colonne Type comme étant les quatre premiers caractères de la fonction 11 dans le formulaire de rapport d'incident. Si la lettre A, B, C ou D figure comme caractère initial de la colonne Type, utilisez les données de la colonne de code de référence comme les quatre derniers caractères de la fonction 11.

## Modification des voyants d'activité

Désactivez le voyant d'avertissement système, activez les voyants du boîtier, modifiez l'emplacement des voyants par code d'emplacement et effectuez un test des voyants sur le panneau de commande.

Les voyants d'activité vous avertissent lorsqu'un système requiert une intervention ou une opération de maintenance. Ils permettent également d'identifier une unité remplaçable sur site (FRU) ou un boîtier déterminé au sein du système.

Il existe une hiérarchie entre les voyants FRU et les voyants des boîtiers. Lorsqu'un voyant FRU est à l'état *d'identification*, le voyant correspondant sur un boîtier affiche automatiquement l'état *identification*. Vous ne pouvez pas désactiver le voyant du boîtier tant que les voyants FRU de ce boîtier ne sont pas eux-mêmes *désactivés*.

### Désactivation du voyant d'avertissement système

Le voyant d'avertissement système délivre un signal visuel indiquant que le système dans son ensemble requiert l'attention ou une intervention de l'utilisateur.

## Pourquoi et quand exécuter cette tâche

Chaque système est équipé d'un voyant d'avertissement système unique. Lors de la survenue d'un événement nécessitant une intervention de votre part ou du service d'assistance, le voyant d'avertissement système s'allume fixement. Le voyant d'avertissement système s'allume lorsqu'une entrée est consignée dans le journal des erreurs du processeur de support. L'erreur est transmise au niveau des journaux d'erreurs du système et du système d'exploitation.

Pour effectuer cette opération, vous devez posséder l'un des niveaux d'autorisation suivants :

- Administrateur
- Prestataire de maintenance agréé

Pour éteindre un voyant d'avertissement système, procédez comme suit :

1. Dans la fenêtre d'accueil de l'interface ASMI, indiquez votre ID utilisateur et votre mot de passe, et cliquez sur **Connexion**.
2. Dans la zone de navigation, développez **Configuration système**, puis sélectionnez **Voyants d'activité**.
3. Sélectionnez l'option **Voyant d'avertissement système**.
4. Dans la sous-fenêtre de droite, cliquez sur **Eteindre le voyant d'avertissement système**. Si vous ne parvenez pas à éteindre le voyant d'avertissement système, un message d'erreur s'affiche.

---

## Vérification de la présence d'un composant remplacé sur un système ou une partition logique Linux (exécution de diagnostics AIX)

Si vous avez installé un nouveau composant, utilisez les instructions de cette section pour savoir comment vérifier que le système reconnaît ce composant.

### Pourquoi et quand exécuter cette tâche

Pour vérifier un composant que vous venez d'installer ou de remplacer, poursuivez avec «Vérification de la présence d'un composant installé via les programmes de diagnostic autonomes».

---

## Vérification de la présence d'un composant installé via les programmes de diagnostic autonomes

Si vous avez installé ou remplacé un composant, vérifiez que le système le reconnaît. La procédure de cette section permet d'effectuer cette tâche.

### Pourquoi et quand exécuter cette tâche

Vous pouvez utiliser les programmes de diagnostic autonomes pour vérifier un composant installé sur un système Linux, une unité d'extension ou une partition logique. Pour accéder aux programmes de diagnostic, utilisez le CD-ROM approprié ou le serveur NIM (Network Installation Management). La procédure suivante explique comment utiliser les programmes de diagnostic depuis le CD-ROM. Pour savoir comment exécuter les programmes de diagnostic à partir du serveur NIM, voir «Exécution de diagnostics autonomes à partir d'un serveur NIM», à la page 92.

#### Conditions préalables

- Si le serveur est directement connecté à un autre serveur ou à un réseau, vérifiez que la communication avec les autres serveurs est interrompue.
- Les programmes de diagnostic autonomes doivent utiliser l'ensemble des ressources de la partition logique. Aucune autre activité ne peut être exécutée sur la partition.
- Les programmes de diagnostic autonomes doivent accéder à la console système.



Pour utiliser les programmes de diagnostic autonomes, procédez comme suit :

1. Arrêtez les travaux et les applications, puis arrêtez le système d'exploitation sur le système ou la partition logique.
2. Retirez les bandes, les disquettes et les CD-ROM.
3. Mettez l'unité centrale hors tension. L'étape suivante permet d'initialiser le serveur ou la partition logique depuis le CD-ROM des programmes de diagnostic autonomes . Si l'unité de disque optique n'est pas configurée comme unité d'amorçage sur le serveur ou la partition logique que vous utilisez, procédez comme suit :
  - a. Lancez l'interface ASMI. Pour savoir comment utiliser l'interface ASMI, voir «Accès à l'interface ASMI sans console HMC», à la page 23.
  - b. Dans le menu principal de l'interface ASMI, cliquez sur **Contrôle d'alimentation/redémarrage**.
  - c. Cliquez sur Mettre le système sous/hors tension.
  - d. Dans le menu déroulant des modes d'initialisation de la partition logique AIX/Linux, sélectionnez l'option **Amorçage du mode service à partir de la liste par défaut**.
  - e. Cliquez sur **Sauvegarder les paramètres et mettre sous tension**. Dès que l'unité de disque optique est sous tension, insérez le CD-ROM des programmes de diagnostic autonomes .
  - f. Passez à l'étape 5.
4. Mettez l'unité centrale sous tension, puis insérez immédiatement le CD-ROM des programmes de diagnostic dans l'unité de disque optique.
5. Après l'affichage du voyant POST **clavier** sur la console système et avant l'affichage du dernier voyant POST (**haut-parleur**), appuyez sur la touche numérique 5 de la console système pour indiquer qu'une initialisation en mode service doit être effectuée au moyen de la liste des unités d'amorçage en mode service par défaut.
6. Tapez le mot de passe requis.
7. Dans l'écran des *instructions d'exécution des tests de diagnostic*, appuyez sur Entrée.

**Remarque :** Si un code SRN ou un autre code de référence s'affiche, il est possible qu'un adaptateur ou un câble ne soit pas bien fixé.

**Remarque :** Si le système a généré un code SRN ou un autre code de référence alors que vous tentiez de le démarrer, contactez votre fournisseur de service pour obtenir de l'aide.

8. Si le type de terminal est requis, vous devez choisir l'option **Initialisation du terminal** du menu *Sélection des fonctions* pour initialiser le système d'exploitation avant de continuer le diagnostic.
9. Dans le menu *Sélection des fonctions*, sélectionnez **Programmes de diagnostic, mode étendu**. Appuyez sur Entrée.
10. Dans le menu *Sélection du mode de diagnostic*, sélectionnez **Vérification du système**. Appuyez sur Entrée.
11. Dans le menu *Sélection des tests de diagnostic, mode étendu*, sélectionnez **Toutes les ressources** ou testez uniquement le composant remplacé ou les unités qui lui sont raccordées en sélectionnant les programmes de diagnostic appropriés. Appuyez sur Entrée.
12. Le message *Test terminé, aucun incident n'a été détecté* s'est-il affiché ?
  - **Non** : Il existe encore un incident. Contactez votre fournisseur de services.
  - **Oui** : Passez à l'étape 13.
13. Si vous avez modifié les paramètres du processeur de service ou du réseau (voir procédures précédentes), restaurez la valeur initiale des paramètres.
14. Si les voyants sont toujours allumés, procédez comme suit :
  - a. Dans le menu *Sélection des tâches*, choisissez **Indicateurs d'identification et d'avertissement** pour désactiver les voyants d'identification et d'avertissement. Appuyez sur Entrée.
  - b. Sélectionnez **Mettre l'indicateur d'avertissement système à NORMAL**, puis appuyez sur Entrée.
  - c. Sélectionnez **Mettre tous les indicateurs d'identification à NORMAL**, puis appuyez sur Entrée.

d. Sélectionnez **Validation**.

**Remarque :** Les voyants d'identification et d'incident passent de l'état *Incident* à l'état *Normal*.

e. Retournez à la ligne de commande.

## Exécution de diagnostics autonomes à partir d'un serveur NIM

Si AIX est installé mais ne peut pas être démarré ou si Linux est installé, vous pouvez exécuter les diagnostics à partir d'un serveur NIM (Network Installation Management).

### Pourquoi et quand exécuter cette tâche

**Remarque :** Effectuez cette procédure uniquement si une autre procédure ou le support technique vous y renvoie.

Les diagnostics, qui sont disponibles pour les systèmes et les partitions logiques AIX et Linux, vous permettent d'effectuer l'analyse du matériel. En cas d'incident, vous recevez un numéro de demande d'intervention (SRN) permettant d'identifier l'incident et d'opter pour une action corrective.

Un système client connecté à un réseau avec un serveur NIM peut initialiser des diagnostics autonomes à partir de ce serveur NIM si les paramètres propres à ce client sont correctement configurés tant sur le serveur que sur le client.

#### Remarques :

- Dans le cas de clients NIM qui disposent d'adaptateurs nécessitant normalement l'installation d'un support supplémentaire lors de l'exécution de diagnostics autonomes à partir d'un CD, le code de prise en charge de ces adaptateurs doit être installé sur le répertoire sur lequel pointe le NIM SPOT à partir duquel vous voulez initialiser ce client. Avant d'exécuter des diagnostics autonomes sur ces clients à partir du serveur NIM, l'administrateur système de ce dernier doit s'assurer que le serveur comporte bien tout le code permettant la prise en charge de ces unités.
- Toutes les opérations de configuration du serveur NIM exigent de disposer des permissions superutilisateur.
- En cas de remplacement de l'adaptateur réseau sur le client, les paramètres d'adressage matériel de cet adaptateur doivent être mis à jour sur le serveur NIM.
- Vérifiez que le **Cstate** sur le serveur NIM de chacun des clients de diagnostics autonomes est conservé à l'état *initialisation des diagnostics activée*.
- Sur le système client, l'adaptateur réseau du serveur NIM doit figurer dans la liste des unités d'amorçage après l'unité d'initialisation. Cela permet au système de s'initialiser en mode diagnostics autonomes à partir du serveur NIM dans le cas où il y aurait un incident avec l'initialisation à partir de l'unité de disque.

#### Configuration du serveur NIM

Pour plus d'informations sur les tâches suivantes, reportez-vous au chapitre "Exécution de tâches de configuration avancées NIM" du Guide d'installation et de migration AIX. Contactez le support technique afin d'obtenir le guide.

- Enregistrement d'un client sur le serveur NIM
- Habilitation d'un client pour l'exécution de diagnostics à partir du serveur NIM

Pour vérifier si le système client est bien enregistré sur le serveur NIM et que l'initialisation des diagnostics est bien activée pour ce client, exécutez la commande à partir de la ligne de commande du serveur NIM : `lsnim -a Cstate -z ClientName`. Consultez les réponses du système dans le tableau suivant.

**Remarque :** ClientName est le nom du système sur lequel vous voulez effectuer les diagnostics en mode autonome.

Tableau 4. Vérification de l'enregistrement du système client sur le serveur NIM et de l'activation de l'initialisation des diagnostics

| Réponse du système   | Statut du client   |
|--|--|
| #name:Cstate:ClientName:diagnostic boot has been enabled (l'initialisation de diagnostics a été activée) :   | Le système client est bien enregistré sur le serveur NIM et l'initialisation des diagnostics à partir du serveur NIM est bien activée pour ce client.  |
| #name:Cstate:ClientName:ready for a NIM operation (prêt pour une opération NIM) : ou<br>#name:Cstate:ClientName:BOS installation has been enabled (l'installation BOS a été activée) : | Le système client est bien enregistré sur le serveur NIM mais l'exécution de diagnostics à partir du serveur NIM n'a pas été activée pour ce client.<br><b>Remarque :</b> Si le système client est bien enregistré sur le serveur NIM mais que CState n'a pas été défini, il ne sera retourné aucune donnée. |
| 0042-053 lsnim: there is no NIM object named "ClientName"  | Le client n'est pas enregistré sur le serveur NIM.   |

### Configuration du client et exécution des diagnostics en mode autonome à partir d'un serveur NIM

Pour exécuter les diagnostics autonomes sur un client à partir du serveur NIM, procédez comme suit :

1. Avisez l'administrateur et les utilisateurs du système que celui-ci risque d'être arrêté.
2. Arrêtez tous les programmes, y compris le système d'exploitation AIX or Linux. Pour obtenir de l'aide, prenez contact avec l'administrateur système.
3. Retirez l'ensemble des bandes, disquettes et CD.
4. Choisissez l'une des options suivantes :
  - Si vous exécutez les diagnostics autonomes dans un profil de partition du système complet, vérifiez auprès de l'administrateur système et des utilisateurs système que ce dernier peut être arrêté avec la commande shutdown. Puis, mettez le système hors tension.
  - Si vous tournez sur un système comportant des partitions logiques, vérifiez que l'unité de CD est bien utilisable pour la partition servant à exécuter les diagnostics autonomes. Vérifiez avec l'administrateur système et les utilisateurs de cette partition que toutes les applications de cette partition doivent être arrêtées et que la partition sera redémarrée. Arrêtez tous les programmes de cette partition, système d'exploitation compris.
5. Choisissez l'une des options suivantes :
  - Si vous utilisez une partition du système complet, mettez le système sous tension pour exécuter les diagnostics autonomes.
  - Si vous utilisez un système à partitions logiques, redémarrez la partition pour exécuter les diagnostics autonomes.
6. Lorsque l'indicateur de clavier s'affiche (le mot *keyboard* dans une fenêtre de terminal virtuel HMC ou une icône de clavier dans un écran graphique), appuyez sur la touche 1 du clavier pour afficher les menus SMS.
7. Entrez les mots de passe demandés.
8. Sélectionnez **Configuration d'IPL à distance** (Initial Program Load).
9. Entrez les adresses du client, du serveur, de la passerelle (si elle existe) et le masque de sous-réseau. S'il n'existe aucune passerelle reliant le serveur NIM et le client, entrez 0.0.0.0 comme adresse de passerelle.

Pour déterminer s'il existe une passerelle, interrogez l'administrateur réseau ou comparez les trois premiers octets de l'adresse du serveur NIM avec celle du client. Si ces octets sont identiques, (si,

par exemple, l'adresse du serveur NIM est 9.3.126.16 et celle du client 9.3.126.42, les trois premiers octets [9.3.126] sont identiques), l'adresse de la passerelle dans la zone IPL à distance devra être 0.0.0.0.

10. Si le serveur NIM est configuré de manière à autoriser les pings à partir du système client, l'option de test Ping présente dans l'option IPL à distance vous permettra de vérifier que le système client peut envoyer des pings à destination du serveur NIM.
11. Sous l'option de test Ping, choisissez la carte réseau qui fournit la connexion au serveur NIM. Si le ping retourne une invite OK, c'est que le client est prêt à s'initialiser à partir du serveur NIM. Si, au contraire, il retourne un FAILED, c'est que le client ne pourra pas s'initialiser avec le serveur NIM.
12. Revenez à l'écran du menu principal SMS.
13. Choisissez **Select Boot Options** → **Install or Boot a Device** → **Network**.
14. Enregistrez les paramètres de la liste des unités d'amorçage en cours. Vous devrez restaurer les paramètres originaux de cette liste après avoir exécuté les diagnostics à partir du serveur NIM.
15. Modifiez la liste de manière à ce que l'adaptateur de réseau connecté au NIM figure en première place de la liste.
16. Définissez les paramètres réseau de l'adaptateur à partir duquel vous voulez initialiser.
17. Sortez totalement de l'interface SMS. Le système va commencer à charger les paquets tout en effectuant un bootp à partir du réseau.
18. Suivez les instructions à l'écran.
  - Si Diagnostic Operating Instructions Version *x.x.x* s'affiche, l'installation des diagnostics autonomes a réussi.
  - Si l'invite d'ouverture de session AIX s'affiche, ce chargement a échoué. Passez à l'étape 19.
19. Si les diagnostics n'ont pas été chargés, vérifiez les éléments suivants :
  - La liste des unités d'amorçage qui se trouve sur le client est peut-être erronée.
  - Le paramètre **Cstate** du serveur NIM est peut-être erroné.
  - Des incidents réseau ont peut-être empêché la connexion au serveur NIM.
  - Vérifiez les paramètres et l'état du réseau. Contactez le support technique pour obtenir le guide.
20. Après avoir exécuté les diagnostics, redémarrez le système et, avec SMS, revenez aux paramètres IP initiaux et à la liste d'origine des unités d'amorçage.

---

## Vérification de la présence d'un composant installé via la console HMC

Si vous avez installé ou remplacé un composant, utilisez la console HMC (Hardware Management Console) pour mettre à jour les enregistrements de la console HMC une fois que vous avez effectué une opération de maintenance sur le serveur. La procédure de cette section permet d'effectuer cette tâche. Si vous vous êtes servi de codes de référence, de symptômes ou de codes d'emplacement lors de l'opération, repérez les enregistrements à utiliser pendant la procédure.

1. Sur la console HMC, recherchez d'éventuels événements d'action de maintenance ouverts dans le journal des événements de maintenance. Pour plus d'informations, voir «Visualisation d'événements réparables», à la page 96.
2. Des événements d'action de maintenance sont-ils ouverts ?
  - Non** : Si le voyant d'avertissement système est encore allumé, utilisez la console HMC pour le désactiver. Pour plus d'informations, voir «Activation et désactivation de voyants», à la page 95.  
**La procédure est terminée.**
  - Oui** : Passez à l'étape suivante.
3. Notez la liste des événements d'action de maintenance ouverts.
4. Examinez les détails de chacun de ces événements. Les codes d'erreur associés à ces derniers sont-ils les mêmes que ceux que vous avez collectés auparavant ?

- **Oui** : Passez à l'étape suivante.
  - **Non** : Sélectionnez l'une des options suivantes :
    - Examinez les autres événements réparables pour en trouver un dont le code d'erreur correspond et passez à l'étape suivante.
    - Si le contenu du journal ne correspond pas à ce que vous avez collecté précédemment, contactez votre fournisseur de services.
5. Dans la fenêtre **Error Associated With This Serviceable Event**, sélectionnez et mettez en évidence l'événement d'action de maintenance.
  6. Cliquez sur **Close Event**.
  7. Ajoutez des commentaires sur l'événement réparable. Incluez toute autre information propre à cet événement. Cliquez sur **OK**.
  8. Avez-vous remplacé, ajouté ou modifié une unité remplaçable sur site (FRU) de l'événement d'action de maintenance ouvert ?
    - **Non** : Sélectionnez l'option **No FRU Replaced for this Serviceable Event** et cliquez sur **OK** pour refermer l'événement d'action de maintenance.
    - **Oui** : Procédez comme suit :
      - a. Dans la liste des unités remplaçables sur site, sélectionnez une unité à mettre à jour.
      - b. Cliquez deux fois sur l'unité, puis mettez à jour les informations correspondantes.
      - c. Cliquez sur **OK** pour refermer l'événement d'action de maintenance.
  9. Si les incidents persistent, contactez votre fournisseur de services.

## Activation et désactivation de voyants

Cette procédure permet d'activer ou de désactiver les voyants à l'aide du Point focal de service de la console HMC.

### Pourquoi et quand exécuter cette tâche

Choisissez l'une des options suivantes :

- «Désactivation d'un voyant d'avertissement système ou de partition»
- «Activation ou désactivation de voyants d'identification», à la page 96

### Désactivation d'un voyant d'avertissement système ou de partition Pourquoi et quand exécuter cette tâche

Vous pouvez désactiver un voyant d'avertissement système ou un voyant de partition logique. Par exemple, vous pouvez constater qu'un incident n'est pas prioritaire et peut être résolu ultérieurement. Cependant, si vous souhaitez être averti en cas d'incident, vous devez désactiver le voyant d'avertissement système pour qu'il puisse être activé quand un nouvel incident survient.

1. Dans la zone de navigation, ouvrez le dossier **Gestion de systèmes**.
2. Ouvrez **Serveurs** et sélectionnez le système approprié.
3. Dans la zone de contenu, cochez la case correspondant à la partition concernée.
4. Sélectionnez **Tâches, Opérations**, puis **Gestion des voyants d'avertissement système**.
5. Sélectionnez la partition appropriée.
6. Sélectionnez **Désactivation du voyant d'avertissement système** dans le menu **Action**. La fenêtre de confirmation qui s'affiche fournit les informations suivantes :
  - Un message de vérification indique que le voyant voyant d'avertissement système a été désactivé.
  - Un message indique que le système présente encore des incidents non résolus.
  - Un message indique que le voyant d'avertissement système ne peut pas être activé.

7. Sélectionnez l'une des partitions logiques dans le tableau du bas, puis sélectionnez **Désactivation du voyant de partition** dans le menu **Opérations sur la partition**. La fenêtre de confirmation qui s'affiche fournit les informations suivantes :
  - Une vérification indique que le voyant de la partition logique a été désactivé.
  - Un message indique que la partition logique présente encore des incidents non résolus.
  - Un message indique que le voyant de la partition logique ne peut pas être activé.

## Activation ou désactivation de voyants d'identification

### Pourquoi et quand exécuter cette tâche

Le système comporte plusieurs voyants d'identification de composants, tels que les boîtiers ou les unités remplaçables sur site (FRU). On les appelle donc *voyants d'identification*.

Vous pouvez activer ou désactiver les types de voyants d'identification suivants :

- **Voyant d'identification d'un boîtier** Si vous souhaitez ajouter une carte dans un tiroir précis (boîtier), vous devez connaître le type et le modèle de l'ordinateur ainsi que le numéro de série (MTMS) du tiroir. Pour déterminer si vous disposez du MTMS approprié du tiroir nécessitant la nouvelle carte, vous pouvez activer le voyant d'un tiroir et vérifier que le MTMS correspond au tiroir qui doit accueillir le nouveau matériel.
- **Voyant d'identification d'une unité FRU associée à un boîtier** Pour connecter un câble à une carte d'E-S, vous pouvez activer le voyant de la carte s'il s'agit d'une unité FRU, puis vérifier sur le matériel où le câble doit être fixé. Cette opération est particulièrement utile en présence de ports ouverts sur plusieurs cartes.

Pour activer ou désactiver le voyant d'identification d'un boîtier ou d'une unité FRU, procédez comme suit :

1. Dans la zone de navigation, ouvrez le dossier **Gestion de systèmes**.
2. Sélectionnez **Serveurs**.
3. Dans la zone de contenu, cochez la case correspondant au système concerné.
4. Sélectionnez **Tâches, Opérations, Statut du voyant**, puis **Voyant d'identification**.
5. Pour activer ou désactiver le voyant d'identification d'un boîtier, sélectionnez le boîtier dans le tableau, puis cliquez sur **Activation du voyant** ou **Désactivation du voyant**. Le voyant associé s'allume ou s'éteint.
6. Pour activer ou désactiver le voyant d'identification d'une unité FRU, choisissez un boîtier dans le tableau, puis sélectionnez **Sélectionné** → **Liste des FRU**.
7. Sélectionnez une ou plusieurs unités FRU dans le tableau, et cliquez sur **Activation du voyant** ou **Désactivation du voyant**. Le voyant associé s'allume ou s'éteint.

## Visualisation d'événements réparables

Utilisez cette procédure pour afficher un événement réparable, y compris les détails, commentaires et historique de maintenance.

### Pourquoi et quand exécuter cette tâche

Pour pouvoir consulter des événements réparables et les informations qui leur sont associées, vous devez avoir l'un des rôles suivants :

- Super administrateur
- Technicien de maintenance
- Opérateur
- Responsable produit
- Visionneur

Pour afficher des événements réparables, procédez comme suit :

1. Dans la zone de navigation, sélectionnez **Gestion de systèmes**.
2. Sélectionnez **Gestion des événements réparables**.
3. Sélectionnez les critères des événements réparables à visualiser, puis cliquez sur **OK**. La fenêtre Présentation d'un événement réparable s'affiche. La liste comporte les événements réparables correspondant à vos critères de sélection. La barre de menus vous propose des actions réalisables sur les événements réparables.
4. Sélectionnez une ligne dans la fenêtre Présentation d'un événement réparable, puis choisissez **Sélectionné** → **Affichage des détails**. La fenêtre Détails de l'événement réparable affiche des informations détaillées sur l'événement réparable. Le tableau du haut comporte des informations telles que le numéro d'incident et le code de référence. Le tableau du bas indique les unités remplaçables sur site (FRU) associées à cet événement.
5. Sélectionnez l'erreur pour laquelle vous souhaitez consulter les commentaires et l'historique, puis procédez comme suit :
  - a. Sélectionnez **Actions** → **Visualisation des commentaires**.
  - b. Pour quitter les commentaires, cliquez sur **Fermeture**.
  - c. Sélectionnez **Actions** → **Affichage de l'historique de maintenance**. La fenêtre Historique de maintenance comporte l'historique de maintenance associé à l'erreur sélectionnée.
  - d. Pour quitter l'historique de maintenance, cliquez sur **Fermeture**.
6. Quand vous avez terminé, cliquez sur **Annulation** dans les fenêtres Détails de l'événement réparable et Présentation de l'événement réparable pour les refermer.

---

## Vérification de la présence d'un dispositif installé ou d'un composant remplacé sur un système ou une partition logique serveur d'E-S virtuel (VIOS)

Si vous avez installé un dispositif ou remplacé un composant, il est recommandé d'utiliser les outils VIOS pour vérifier que ce dispositif ou composant est reconnu par le système ou la partition logique. La procédure de cette section permet d'effectuer cette tâche.

### Pourquoi et quand exécuter cette tâche

Pour vérifier le fonctionnement d'un dispositif ou d'un composant de rechange récemment installé, sélectionnez la procédure appropriée :

- Vérification du dispositif installé via VIOS
- Vérification du composant de rechange via VIOS

Vérifiez le dispositif installé via VIOS :

1. Connectez-vous en tant que superutilisateur.
2. A l'invite, tapez `diagmenu` et appuyez sur Entrée.
3. Sélectionnez **Programmes de diagnostic, mode étendu**. Appuyez sur Entrée.
4. Dans le menu **Sélection du mode de diagnostic**, sélectionnez **Vérification du système**. Appuyez sur Entrée.
5. Dans le menu **Sélection des tests de diagnostic, mode étendu**, exécutez l'une des procédures suivantes :
  - Pour tester une seule ressource, sélectionnez la ressource que vous venez d'installer dans la liste des ressources et appuyez sur Entrée.
  - Pour tester toutes les ressources disponibles du système d'exploitation, sélectionnez **Toutes les ressources** et appuyez sur Entrée.

6. Sélectionnez **Validation**, puis attendez la fin de l'exécution des programmes de diagnostic en répondant aux invites éventuelles.
7. Les programmes de diagnostic ont-ils été exécutés complètement avant d'afficher le message *Aucun incident n'a été détecté* ?
  - **Non** : Si un code SRN (Service Request Number - numéro de demande d'intervention) ou un autre code de référence s'affiche, il est possible qu'un adaptateur ou qu'un câble ne soit pas bien fixé. Passez en revue les procédures d'installation pour vérifier que le nouveau dispositif est installé correctement. Si vous ne parvenez pas à corriger l'incident, rassemblez tous les codes SRN et autres codes de référence éventuels. Si le système fonctionne en mode de partitionnement logique, notez la partition logique sur laquelle le dispositif est installé. Pour obtenir de l'aide, contactez votre fournisseur de services.
  - **Oui** : Le nouveau dispositif est installé correctement. Quittez les programmes de diagnostic et revenez en mode de fonctionnement normal.

#### Vérification du composant de rechange via VIOS

Pour vérifier le fonctionnement d'un dispositif ou d'un composant de rechange récemment installé, procédez comme suit :

1. Avez-vous remplacé le composant à l'aide d'VIOS ou des opérations de remplacement à chaud du service de diagnostic en ligne ?
  - Non** : Passez à l'étape 2.
  - Oui** : Passez à l'étape 5, à la page 99.
2. Le système est-il hors tension ?
  - Oui** : Si le système prend en charge l'initialisation lente, configurez la fonction. Pour plus d'informations, voir «Utilisation de la console HMC pour une initialisation lente», à la page 88.
  - Non** : Passez à l'étape 4.
3. Démarrez le système et attendez que l'invite de connexion du système d'exploitation VIOS s'affiche ou que l'activité apparente du système sur le panneau de commande ou l'écran s'arrête.  
Avez-vous vu l'invite de connexion VIOS ?
  - **Oui** : Passez à l'étape 4.
  - **Non** : Si un code SRN ou un autre code de référence s'affiche, il est possible qu'un adaptateur ou qu'un câble ne soit pas bien fixé. Passez en revue les procédures de remplacement pour vérifier que le nouveau composant est installé correctement. Si vous ne parvenez pas à corriger l'incident, rassemblez tous les codes SRN et autres codes de référence éventuels. Si le système ne démarre pas ou que l'invite de connexion ne s'affiche pas, voir la rubrique relative aux .  
Si le système est partitionné, notez la partition logique sur laquelle vous avez remplacé le composant. Pour obtenir de l'aide, contactez votre fournisseur de services.
4. A l'invite, tapez `diag -a` et appuyez sur Entrée pour vérifier s'il manque des ressources. Si une invite s'affiche, passez à l'étape 5, à la page 99.  
Si le menu de sélection des tests de diagnostic s'affiche avec un **M** en regard d'une ressource, procédez comme suit :
  - a. Sélectionnez la ressource, puis appuyez sur Entrée.
  - b. Sélectionnez **Validation**.
  - c. Suivez les instructions affichées.
  - d. Si un message vous demande si vous souhaitez revoir l'erreur affichée précédemment, cliquez sur **Oui** et appuyez sur Entrée.
  - e. Si le système génère un code SRN, une carte ou un câble est probablement mal connecté. Si aucun incident évident n'apparaît, notez le code SRN et contactez votre fournisseur de services pour obtenir de l'aide..
  - f. Si aucun code SRN ne s'affiche, passez à l'étape 5, à la page 99.



5. Testez le composant en effectuant les opérations suivantes :
  - a. A l'invite, tapez `diagmenu` et appuyez sur Entrée.
  - b. Dans le menu **Sélection des fonctions**, sélectionnez **Programmes de diagnostic, mode étendu**. Appuyez sur Entrée.
  - c. Dans le menu **Sélection du mode de diagnostic**, sélectionnez **Vérification du système**. Appuyez sur Entrée.
  - d. Sélectionnez **Toutes les ressources** ou les programmes de diagnostic du composant pour tester uniquement le composant remplacé ou les unités qui y sont raccordées. Appuyez sur Entrée.  
Le menu **Action corrective sur ressource** s'est-il affiché ?  
**Non** : Passez à l'étape 6.  
**Oui** : Passez à l'étape 7.

6. Le message *Test terminé, Aucun incident n'a été détecté* s'est-il affiché ?
  - **Non** : Il existe encore un incident. Contactez votre fournisseur de services. **La procédure est terminée.**
  - **Oui** : Si l'incident ne figure pas dans le journal des erreurs, sélectionnez **Consignation d'action corrective** dans le menu **Sélection des tâches** pour mettre à jour le journal des erreurs AIX. Si la réparation consistait à remettre en place un câble ou une carte, sélectionnez la ressource correspondante. Si la ressource n'apparaît pas dans la liste des ressources, sélectionnez **sysplanar0**. Appuyez sur Entrée.

**Conseil** : Le voyant du composant passe de l'état Incident à l'état normal.  
Passez à l'étape 9, à la page 100

7. En cas de test réussi sur une ressource en mode de vérification du système, dont une entrée figure dans le journal des erreurs VIOS, le menu *Action corrective sur ressource* apparaît. Après avoir remplacé un composant, vous devez sélectionner sa ressource dans le menu *Action corrective sur ressource*. Le journal des erreurs VIOS est mis à jour, indiquant qu'un composant détectable par le système a été remplacé.

**Remarque** : Sur les systèmes équipés d'un voyant correspondant au composant défaillant, le voyant passe à l'état normal.

Procédez comme suit :

- a. Dans le menu *Action corrective sur ressource*, sélectionnez la ressource remplacée. Si la réparation consistait à remettre en place un câble ou une carte, sélectionnez la ressource correspondante. Si la ressource associée à votre action n'apparaît pas dans la liste des ressources, sélectionnez **sysplanar0**. Appuyez sur Entrée.
  - b. Sélectionnez **Validation** une fois les sélections effectuées. L'écran *Action corrective sur ressource* s'est-il affiché de nouveau ?  
**Non** : Si l'écran *Aucun incident détecté* apparaît, passez à l'étape 9, à la page 100.  
**Oui** : Passez à l'étape 8.
8. Vous devrez sans doute effectuer une réparation également sur le composant parent ou enfant de la ressource que vous venez de remplacer. En cas de test réussi sur une ressource en mode de vérification du système, dont une entrée figure dans le journal des erreurs VIOS, le menu *Action corrective sur ressource* apparaît. Après avoir remplacé le composant concerné, vous devez sélectionner sa ressource dans le menu *Action corrective sur ressource*. Le journal des erreurs VIOS est mis à jour, indiquant qu'un composant détectable par le système a été remplacé.

**Remarque** : Le voyant du composant passe de l'état Incident à l'état normal.

Procédez comme suit :

- a. Dans le menu *Action corrective sur ressource*, sélectionnez le composant parent ou enfant de la ressource remplacée. Si la réparation consistait à remettre en place un câble ou une carte,

sélectionnez la ressource correspondante. Si la ressource associée à votre action n'apparaît pas dans la liste des ressources, sélectionnez **sysplanar0**. Appuyez sur Entrée.

- b. Sélectionnez **Validation** une fois les sélections effectuées.
- c. Si l'écran *Aucun incident détecté* apparaît, passez à l'étape 9.
9. Si vous avez modifié les paramètres du processeur de service ou du réseau (voir procédures précédentes), restaurez la valeur initiale des paramètres.
10. Avez-vous exécuté des procédures de remplacement à chaud avant cette procédure ?
  - Non** : Passez à l'étape 11.
  - Oui** : Passez à l'étape 12.
11. Démarrez le système d'exploitation (système ou partition logique en mode normal). Avez-vous pu démarrer le système d'exploitation ?
  - Non** : Contactez votre fournisseur de services. **La procédure est terminée.**
  - Oui** : Passez à l'étape 12.
12. Les voyants sont-ils encore allumés ?
  - **Non. Cela marque la fin de la procédure.**
  - **Oui** : Désactivez les voyants. Pour plus d'informations, choisissez la rubrique appropriée :
    - «Modification des voyants d'activité», à la page 89

---

## Chapitre 15. Accès au panneau de commande du modèle 04E/8A, 03E/4A

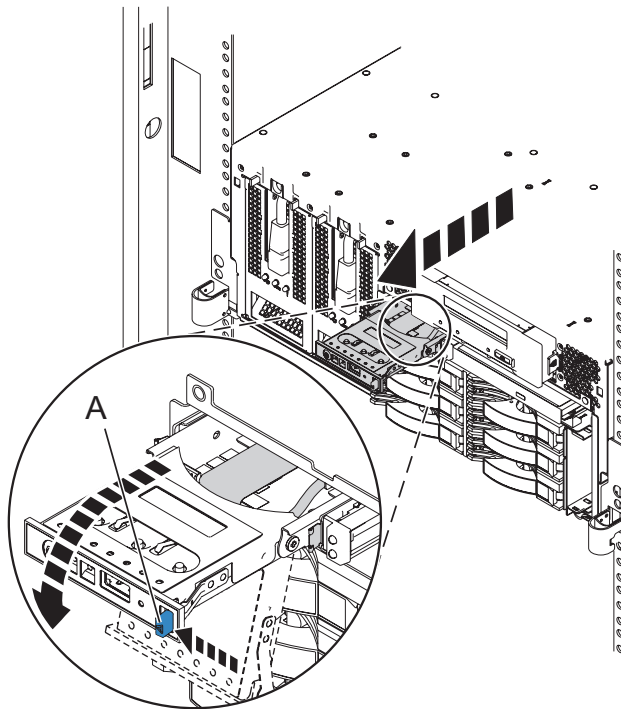
Le panneau de commande n'étant que partiellement visible à l'avant du serveur, vous pouvez utiliser la présente procédure pour accéder à toutes les fonctions du panneau de commande, notamment à l'affichage.

### Pourquoi et quand exécuter cette tâche

Le panneau de commande n'étant que partiellement visible à l'avant du serveur, la présente procédure décrit comment accéder à toutes les fonctions du panneau de commande, notamment à l'affichage.

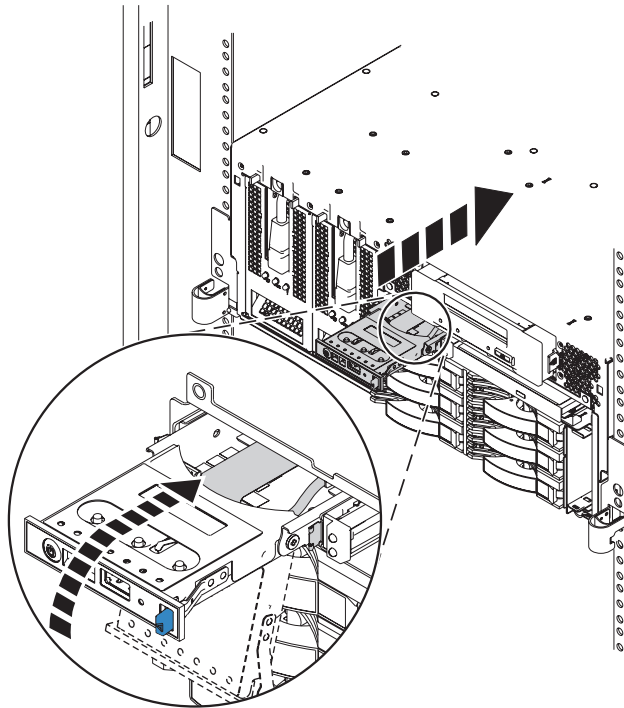
Pour accéder à toutes les fonctions du panneau de commande, procédez comme suit :

1. Enfoncez le taquet à ressort **A** situé sur le côté droit du panneau de commande pour le faire ressortir légèrement (voir figure suivante).



IPHAJ870-0

2. Tirez le panneau de commande vers l'extérieur, vers l'avant du système afin qu'il puisse pivoter vers le bas sur sa charnière.
3. Pour réinstaller le panneau de commande dans le boîtier, soulevez le panneau de commande pour l'aligner avec l'ouverture et poussez-le jusqu'à ce que le taquet s'enclenche (voir figure suivante).



IPHAJ871-0

---

## Annexe. Remarques

Le présent document peut contenir des informations ou des références concernant certains produits, logiciels ou services non annoncés dans ce pays. Pour plus d'informations, référez-vous aux documents d'annonce disponibles dans votre pays ou adressez-vous au partenaire commercial du fabricant. Toute référence à un produit, logiciel ou service du fabricant n'implique pas que seul ce produit, logiciel ou service puisse convenir. Tout autre élément fonctionnellement équivalent peut être utilisé, s'il n'enfreint aucun droit du fabricant. Il est toutefois de la responsabilité de l'utilisateur d'évaluer et de vérifier lui-même le fonctionnement de tout produit, programme ou service.

Le fabricant peut détenir des brevets ou des demandes de brevet couvrant les produits mentionnés dans le présent document. La remise de ce document ne vous donne aucun droit de licence sur ces brevets ou demandes de brevet. Si vous désirez recevoir des informations concernant l'acquisition de licences, veuillez en faire la demande par écrit à l'adresse suivante :

**Le paragraphe suivant ne s'applique ni au Royaume-Uni, ni dans aucun pays dans lequel il serait contraire aux lois locales.** LE PRESENT DOCUMENT EST LIVRE «EN L'ETAT» SANS AUCUNE GARANTIE EXPLICITE OU IMPLICITE. LE FABRICANT DECLINE NOTAMMENT TOUTE RESPONSABILITE RELATIVE A CES INFORMATIONS EN CAS DE CONTREFACON AINSI QU'EN CAS DE DEFAUT D'APTITUDE A L'EXECUTION D'UN TRAVAIL DONNE. Certaines juridictions n'autorisent pas l'exclusion des garanties implicites, auquel cas l'exclusion ci-dessus ne vous sera pas applicable.

Le présent document peut contenir des inexactitudes ou des coquilles. Il est mis à jour périodiquement. Chaque nouvelle édition inclut les mises à jour. Le fabricant peut modifier sans préavis les produits et logiciels décrits dans ce document.

Les références à des sites Web non référencés par le fabricant sont fournies à titre d'information uniquement et n'impliquent en aucun cas une adhésion aux données qu'ils contiennent. Les éléments figurant sur ces sites Web ne font pas partie des éléments du présent produit et l'utilisation de ces sites relève de votre seule responsabilité.

Le fabricant pourra utiliser ou diffuser, de toute manière qu'il jugera appropriée et sans aucune obligation de sa part, tout ou partie des informations qui lui seront fournies.

Les données de performance indiquées dans ce document ont été déterminées dans un environnement contrôlé. Par conséquent, les résultats peuvent varier de manière significative selon l'environnement d'exploitation utilisé. Certaines mesures évaluées sur des systèmes en cours de développement ne sont pas garanties sur tous les systèmes disponibles. En outre, elles peuvent résulter d'extrapolations. Les résultats peuvent donc varier. Il incombe aux utilisateurs de ce document de vérifier si ces données sont applicables à leur environnement d'exploitation.

Les informations concernant des produits de fabricants tiers ont été obtenues auprès des fournisseurs de ces produits, par l'intermédiaire d'annonces publiques ou via d'autres sources disponibles. Ce fabricant n'a pas testé ces produits et ne peut confirmer l'exactitude de leurs performances ni leur compatibilité. Il ne peut recevoir aucune réclamation concernant des produits de fabricants tiers. Toute question concernant les performances de produits de fabricants tiers doit être adressée aux fournisseurs de ces produits.

Toute instruction relative aux intentions du fabricant pour ses opérations à venir est susceptible d'être modifiée ou annulée sans préavis, et doit être considérée uniquement comme un objectif.

Tous les tarifs indiqués sont les prix de vente actuels suggérés par IBM et sont susceptibles d'être modifiés sans préavis. Les tarifs appliqués peuvent varier selon les revendeurs.

Ces informations sont fournies uniquement à titre de planification. Elles sont susceptibles d'être modifiées avant la mise à disposition des produits décrits.

Le présent document peut contenir des exemples de données et de rapports utilisés couramment dans l'environnement professionnel. Ces exemples mentionnent des noms fictifs de personnes, de sociétés, de marques ou de produits à des fins illustratives ou explicatives uniquement. Tous ces noms sont fictifs et toute ressemblance avec des noms et adresses utilisés par une entreprise réelle serait purement fortuite.

Si vous visualisez ces informations en ligne, il se peut que les photographies et illustrations en couleur n'apparaissent pas à l'écran.

Les figures et spécifications figurant dans le présent document ne doivent pas être reproduites, même partiellement, sans l'autorisation écrite du fabricant.

Le fabricant a conçu le présent document pour expliquer l'utilisation des machines indiquées. Il n'est exploitable dans aucun autre but.

Les ordinateurs IBM contiennent des mécanismes conçus pour réduire les risques d'altération ou de perte de données. Ces risques, cependant, ne peuvent pas être éliminés. En cas de rupture de tension, de défaillances système, de fluctuations ou de rupture de l'alimentation ou d'incidents au niveau des composants, l'utilisateur doit s'assurer de l'exécution rigoureuse des opérations, et que les données ont été sauvegardées ou transmises par le système au moment de la rupture de tension ou de l'incident (ou peu de temps avant ou après). De plus, ces utilisateurs doivent établir des procédures qui assurent une vérification indépendante des données pour permettre une utilisation fiable de ces dernières dans le cadre d'opérations vitales. Ces utilisateurs doivent enfin consulter régulièrement sur les sites Web de support IBM les mises à jour et les correctifs applicables au système et aux logiciels associés.

---

## Marques

IBM, le logo IBM et [ibm.com](http://www.ibm.com) sont des marques d'International Business Machines Corporation aux Etats-Unis et/ou dans certains autres pays. Si, lorsqu'ils apparaissent pour la première fois dans le présent document, ces éléments et d'autres termes IBM sont signalés par un symbole de marque (™ ou ®), ces symboles signalent des marques d'IBM aux Etats-Unis à la date de publication de ce document. Ces marques peuvent également exister et éventuellement avoir été enregistrées dans d'autres pays. La liste actualisée de toutes les marques d'IBM est disponible sur la page Web "Copyright and trademark information" à <http://www.ibm.com/legal/copytrade.shtml>.

Linux est une marque de Linus Torvalds aux Etats-Unis et/ou dans certains autres pays.

Microsoft et Windows sont des marques de Microsoft Corporation aux Etats-Unis et/ou dans certains autres pays.

Les autres noms de sociétés, de produits et de services peuvent appartenir à des tiers.

---

## Bruits radioélectriques

### Remarques sur la classe A

Les avis de conformité de classe A suivants s'appliquent aux serveurs.

### Recommandation de la Federal Communications Commission (FCC) [Etats-Unis]

**Remarque :** Cet appareil respecte les limites des caractéristiques d'immunité des appareils numériques définies pour la classe A, conformément au chapitre 15 de la réglementation de la FCC. La conformité aux spécifications de cette classe offre une garantie acceptable contre les perturbations électromagnétiques dans les zones commerciales. Ce matériel génère, utilise et peut émettre de l'énergie radiofréquence. Il risque de parasiter les communications radio s'il n'est pas installé conformément aux instructions du constructeur. L'exploitation faite en zone résidentielle peut entraîner le brouillage des réceptions radio et télé, ce qui obligerait le propriétaire à prendre les dispositions nécessaires pour en éliminer les causes.

Utilisez des câbles et connecteurs correctement blindés et mis à la terre afin de respecter les limites de rayonnement définies par la réglementation de la FCC. IBM ne peut pas être tenue pour responsable du brouillage des réceptions radio ou télévision résultant de l'utilisation de câbles et connecteurs inadaptés ou de modifications non autorisées apportées à cet appareil. Toute modification non autorisée pourra annuler le droit d'utilisation de cet appareil.

Cet appareil est conforme aux restrictions définies dans le chapitre 15 de la réglementation de la FCC. Son utilisation est soumise aux deux conditions suivantes : (1) il ne peut pas causer de perturbations électromagnétiques gênantes et (2) il doit accepter toutes les perturbations reçues, y compris celles susceptibles d'occasionner un fonctionnement indésirable.

### Avis de conformité à la réglementation d'Industrie Canada

Cet appareil numérique de la classe A est conforme à la norme NMB-003 du Canada.

### Avis de conformité aux exigences de l'Union européenne

Le présent produit satisfait aux exigences de protection énoncées dans la directive 2004/108/CEE du Conseil concernant le rapprochement des législations des Etats membres relatives à la compatibilité électromagnétique. IBM décline toute responsabilité en cas de non-respect de cette directive résultant d'une modification non recommandée du produit, y compris l'ajout de cartes en option non IBM.

Ce produit respecte les limites des caractéristiques d'immunité des appareils de traitement de l'information définies par la classe A de la norme européenne EN 55022 (CISPR 22). La conformité aux spécifications de la classe A offre une garantie acceptable contre les perturbations avec les appareils de communication agréés, dans les zones commerciales et industrielles.

Dans l'Union européenne, contactez :  
IBM Technical Regulations  
Pascalstr. 100, Stuttgart, Germany 70569  
Tél : 0049 (0)711 785 1176  
Fax : 0049 (0)711 785 1283  
E-mail: tjahn@de.ibm.com

**Avertissement :** Ce matériel appartient à la classe A. Il est susceptible d'émettre des ondes radioélectriques risquant de perturber les réceptions radio. Son emploi dans une zone résidentielle peut créer des perturbations électromagnétiques. L'utilisateur devra alors prendre les mesures nécessaires pour en éliminer les causes.

## Avis de conformité aux exigences du Voluntary Control Council for Interference (VCCI) - Japon

この装置は、情報処理装置等電波障害自主規制協議会（VCCI）の基準に基づくクラスA情報技術装置です。この装置を家庭環境で使用すると電波妨害を引き起こすことがあります。この場合には使用者が適切な対策を講ずるよう要求されることがあります。

Voici un résumé de la recommandation du VCCI japonais figurant dans l'encadré ci-dessus.

Ce produit de la classe A respecte les limites des caractéristiques d'immunité définies par le Voluntary Control Council for Interference (VCCI) japonais. Il est susceptible d'émettre des ondes radioélectriques risquant de perturber les réceptions radio. Son emploi dans une zone résidentielle peut créer des perturbations électromagnétiques. L'utilisateur devra alors prendre les mesures nécessaires pour en éliminer les causes.

## Avis d'interférences électromagnétiques (EMI) - République populaire de Chine

### 声 明

此为 A 级产品，在生活环境中，该产品可能会造成无线电干扰。在这种情况下，可能需要用户对其干扰采取切实可行的措施。

Ce matériel appartient à la classe A. Il est susceptible d'émettre des ondes radioélectriques risquant de perturber les réceptions radio. L'utilisateur devra alors prendre les mesures nécessaires pour en éliminer les causes.

## Avis d'interférences électromagnétiques (EMI) - Taïwan

### 警告使用者：

這是甲類的資訊產品，在居住的環境中使用時，可能會造成射頻干擾，在這種情況下，使用者會被要求採取某些適當的對策。

Voici un résumé de l'avis EMI de Taïwan figurant ci-dessus.

Avertissement : Ce matériel appartient à la classe A. Il est susceptible d'émettre des ondes radioélectriques risquant de perturber les réceptions radio. Son emploi dans une zone résidentielle peut créer des interférences. L'utilisateur devra alors prendre les mesures nécessaires pour les supprimer.



## Avis d'interférences électromagnétiques (EMI) - Corée

이 기기는 업무용으로 전자파적합등록을 한 기기이오니 판매자 또는 사용자는 이점을 주의하시기 바라며, 만약 잘못 판매 또는 구입하였을 때에는 가정용으로 교환하시기 바랍니다.

Cet équipement a obtenu l'agrément EMC en vue de son utilisation commerciale. S'il a été vendu ou acheté par erreur, veuillez l'échanger avec du matériel conforme à un usage domestique.

## Avis de conformité pour l'Allemagne

### Deutschsprachiger EU Hinweis: Hinweis für Geräte der Klasse A EU-Richtlinie zur Elektromagnetischen Verträglichkeit

Dieses Produkt entspricht den Schutzanforderungen der EU-Richtlinie 2004/108/EG zur Angleichung der Rechtsvorschriften über die elektromagnetische Verträglichkeit in den EU-Mitgliedsstaaten und hält die Grenzwerte der EN 55022 Klasse A ein.

Um dieses sicherzustellen, sind die Geräte wie in den Handbüchern beschrieben zu installieren und zu betreiben. Des Weiteren dürfen auch nur von der IBM empfohlene Kabel angeschlossen werden. IBM übernimmt keine Verantwortung für die Einhaltung der Schutzanforderungen, wenn das Produkt ohne Zustimmung der IBM verändert bzw. wenn Erweiterungskomponenten von Fremdherstellern ohne Empfehlung der IBM gesteckt/eingebaut werden.

EN 55022 Klasse A Geräte müssen mit folgendem Warnhinweis versehen werden:

"Warnung: Dieses ist eine Einrichtung der Klasse A. Diese Einrichtung kann im Wohnbereich Funk-Störungen verursachen; in diesem Fall kann vom Betreiber verlangt werden, angemessene Maßnahmen zu ergreifen und dafür aufzukommen."

### Deutschland: Einhaltung des Gesetzes über die elektromagnetische Verträglichkeit von Geräten

Dieses Produkt entspricht dem "Gesetz über die elektromagnetische Verträglichkeit von Geräten (EMVG)". Dies ist die Umsetzung der EU-Richtlinie 2004/108/EG in der Bundesrepublik Deutschland.

### Zulassungsbescheinigung laut dem Deutschen Gesetz über die elektromagnetische Verträglichkeit von Geräten (EMVG) (bzw. der EMC EG Richtlinie 2004/108/EG) für Geräte der Klasse A.

Dieses Gerät ist berechtigt, in Übereinstimmung mit dem Deutschen EMVG das EG-Konformitätszeichen - CE - zu führen.

Verantwortlich für die Konformitätserklärung nach des EMVG ist die IBM Deutschland GmbH, 70548 Stuttgart.

Generelle Informationen:

Das Gerät erfüllt die Schutzanforderungen nach EN 55024 und EN 55022 Klasse A.

## Avis d'interférences électromagnétiques (EMI) - Russie

**ВНИМАНИЕ!** Настоящее изделие относится к классу А.  
В жилых помещениях оно может создавать радиопомехи, для снижения которых необходимы дополнительные меры

---

### Dispositions

Les droits d'utilisation relatifs à ces publications sont soumis aux dispositions suivantes.

**Usage personnel :** Vous pouvez reproduire ces publications pour votre usage personnel, non commercial, sous réserve que toutes les mentions de propriété soient conservées. Vous ne pouvez distribuer ou publier tout ou partie de ces publications ou en faire des oeuvres dérivées, sans le consentement exprès du fabricant.

**Usage commercial :** Vous pouvez reproduire, distribuer et afficher ces publications uniquement au sein de votre entreprise, sous réserve que toutes les mentions de propriété soient conservées. Vous ne pouvez reproduire, distribuer, afficher ou publier tout ou partie de ces publications en dehors de votre entreprise, ou en faire des oeuvres dérivées, sans le consentement exprès du fabricant.

Excepté les droits d'utilisation expressément accordés dans ce document, aucun autre droit, licence ou autorisation, implicite ou explicite, n'est accordé pour ces publications ou autres données, logiciels ou droits de propriété intellectuelle contenus dans ces publications.

Le fabricant se réserve le droit de retirer les autorisations accordées dans le présent document si l'utilisation des publications s'avère préjudiciable à ses intérêts ou que, selon son appréciation, les instructions susmentionnées n'ont pas été respectées.

Vous ne pouvez télécharger, exporter ou réexporter ces informations qu'en total accord avec toutes les lois et règlements applicables dans votre pays, y compris les lois et règlements américains relatifs à l'exportation.

LE FABRICANT NE DONNE AUCUNE GARANTIE SUR LE CONTENU DE CES PUBLICATIONS. CES PUBLICATIONS SONT LIVREES EN L'ETAT SANS AUCUNE GARANTIE EXPLICITE OU IMPLICITE. LE FABRICANT DECLINE NOTAMMENT TOUTE RESPONSABILITE RELATIVE A CES INFORMATIONS EN CAS DE CONTREFAÇON AINSI QU'EN CAS DE DEFAUT D'APTITUDE A L'EXECUTION D'UN TRAVAIL DONNE.



BULL CEDOC  
357 AVENUE PATTON  
B.P.20845  
49008 ANGERS CEDEX 01  
FRANCE

REFERENCE  
86 F1 58EW 03