

Bull ESCALA PL 240T et PL 240R

Guide de l'utilisateur

Bull



Bull ESCALA PL 240T et PL 240R

Guide de l'utilisateur

Matériel

Juin 2003

**BULL CEDOC
357 AVENUE PATTON
B.P.20845
49008 ANGERS CEDEX 01
FRANCE**

REFERENCE
86 F1 55EG 00

L'avis juridique de copyright ci-après place le présent document sous la protection des lois de Copyright des États-Unis d'Amérique et des autres pays qui prohibent, sans s'y limiter, des actions comme la copie, la distribution, la modification et la création de produits dérivés à partir du présent document.

Copyright © Bull S.A. 1992, 2003

Imprimé en France

Nous vous encourageons à nous faire part de vos commentaires sur la forme, le contenu et la présentation du document. Un formulaire figure à la fin du document à cet effet.

Pour commander des exemplaires supplémentaires du document ou d'autres documents techniques Bull, utilisez le bon de commande figurant à la fin du document.

Marques déposées

Toutes les marques déposées sont la propriété de leurs titulaires respectifs.

AIX[®] est une marque déposée d'IBM Corp. utilisée sous licence.

UNIX est une marque déposée aux États-Unis et dans d'autres pays et disponible sous licence exclusivement via Open Group Company Ltd.

Linux est une marque déposée de Linus Torvalds.

Les informations contenues dans ce document peuvent être modifiées sans préavis. Bull S.A. n'est pas responsable des erreurs éventuelles pouvant figurer dans ce document, ni des dommages pouvant résulter de son utilisation.

Consignes de sécurité

La mention *Danger* indique l'existence d'un risque potentiel de blessure ou d'accident mortel. Les consignes Danger apparaissent sur les pages suivantes :

- page iv

La mention *Attention* indique l'existence d'un risque potentiel de blessure ou d'accident mineur ou de gravité modérée. Les consignes Attention apparaissent sur les pages suivantes :

- page iv
- page 2-10

Remarque : Pour la traduction de ces avis, consultez la section *Consignes de sécurité relatives à l'unité centrale*, référence 86 X1 11WD.

Instructions relatives à la sécurité associée aux armoires

- N'installez pas cet équipement dans une armoire dont la température interne est supérieure à 35 °C.
- N'installez pas l'équipement dans une armoire mal ventilée. Les parties latérale, frontale, ou arrière nécessaires à la ventilation de l'unité ne doivent pas entrer en contact direct avec l'armoire.
- Il faut veiller attentivement à ce qu'aucune condition dangereuse ne soit créée du fait d'un chargement mécanique asymétrique lors de l'installation de l'unité dans l'armoire. Si l'armoire est dotée d'un stabilisateur, celui-ci doit être solidement fixé avant toute installation ou retrait de cette unité.
- Planifiez soigneusement le raccordement de l'équipement au circuit d'alimentation de façon que des circuits surchargés ne mettent pas en danger le câblage d'alimentation ou les dispositifs de protection contre les surtensions électriques. Pour fournir l'alimentation électrique appropriée à l'armoire, reportez-vous aux étiquettes de tension nominale situées dans l'armoire pour déterminer la puissance totale nécessaire.
- Une prise électrique incorrectement câblée peut mettre sous tension risquée les parties métalliques du système ou les unités qui y sont connectées. Il incombe au client de vérifier la source électrique et de s'assurer qu'elle est correctement reliée à la terre pour éviter tout risque d'électrocution.

Sécurité électrique

Suivez les instructions de sécurité chaque fois que vous connectez une unité au poste de travail ou la déconnectez.

Lorsque vous utilisez votre système ou intervenez dessus, ne perdez pas de vue les points suivants :

- Le connecteur d'interface d'alimentation en courant alternatif est considéré comme étant le dispositif principal de coupure de courant.
- Ce système possède des capacités d'alimentation redondante, ce qui signifie que deux alimentations électriques peuvent être connectées simultanément à la même unité centrale. Lorsque vous devez déconnecter la source d'alimentation, assurez-vous que tous les cordons d'alimentation sont bien débranchés.

DANGER !

Un mauvais câblage de la prise de courant peut provoquer une mise sous tension dangereuse des parties métalliques du système ou des unités qui lui sont raccordées. Le client doit s'assurer que la prise électrique est correctement câblée et reliée à la terre pour éviter tout risque d'électrocution.

Avant d'installer ou de retirer les câbles d'interface, veillez à débrancher tous les câbles de l'unité centrale et de tous les périphériques.

Lorsque vous ajoutez des périphériques au système (ou que vous en retirez), assurez-vous que leurs cordons d'alimentation sont débranchés avant de connecter les câbles d'interface. Si possible, débranchez tous les cordons d'alimentation du système existant avant d'ajouter une unité.

Dans la mesure du possible, connectez ou déconnectez les câbles d'interface d'une seule main afin d'éviter les risques d'électrocution sur deux surfaces présentant des potentiels différents.

Pendant un orage, ne manipulez pas les câbles des postes de travail, des imprimantes, des téléphones ou les parafoudres des lignes de communication.

Attention :

Pour votre sécurité, ce produit est équipé d'un cordon d'alimentation à trois conducteurs ainsi que d'une fiche pour prise murale avec contact de mise à la terre. Pour éviter tout risque de choc électrique, branchez ce cordon sur une prise de courant correctement mise à la terre.

DANGER !

Pour éviter tout risque d'électrocution, débranchez tous les câbles du secteur avant de déplacer le système.

Informations sur la sécurité des rayons laser

Attention :

Ce produit peut contenir un lecteur de CD-ROM ou de DVD-ROM ou un module laser connecté à une carte PCI qui correspondent à des produits laser de la classe 1.

Conformité

Tous les produits laser aux Etats-Unis sont conformes à la clause DHHS 21 CFR Subchapter J des produits laser de la classe 1. Les produits destinés aux pays étrangers sont conformes à la norme IEC (première édition 1984) des produits laser de la classe 1. Vérifiez l'étiquette de chaque matériel qui porte les numéros de certification laser et les informations de conformité.

Attention :

Les modules laser ne peuvent jamais émettre des niveaux de radiation laser supérieurs au niveau de la classe 1 en cours de fonctionnement normal, de la maintenance ou des opérations d'entretien recommandées. Les environnements de traitement de données peuvent contenir des matériels transmettant sur des liaisons système avec des modules laser dont le niveau de puissance est supérieur à celui de la classe 1. Dans ce cas, ne regardez jamais l'extrémité d'un câble fibre optique et n'ouvrez jamais la fiche. Seul le personnel qualifié est autorisé à inspecter ou réparer les modules de câbles fibre optique et les fiches.

Intégrité et vérification des données

Ces ordinateurs comportent des mécanismes conçu pour réduire la possibilité de corruption ou de perte de données non détectées. Ce risqué ne peut cependant pas être éliminé. Les utilisateurs qui ont rencontré des coupures de courant imprévues, des pannes du système, des fluctuations de puissance ou encore des défaillances de composants doivent s'assurer de la précision des opérations réalisées ainsi que des données sauvegardées ou transmises par le système au moment ou peu avant l'heure de la panne ou de la défaillance. Par ailleurs, les utilisateurs doivent établir des procédures pour s'assurer qu'il y a bien une vérification des données indépendante avant relying on such data in sensitive or critical operations. de pouvoir se servir sans risque de telles données dans des opérations sensibles ou critiques. Les utilisateurs doivent régulièrement consulter sur nos sites web de support les mises à jours et les correctifs applicables au système et aux logiciels associés.

Préface

Ce manuel fournit des informations sur les systèmes ESCALA PL 240R et ESCALA PL 240T et explique notamment comment utiliser les systèmes, effectuer des diagnostics, utiliser les aides au service et vérifier le fonctionnement des systèmes. Dans ce manuel, ESCALA PL 240R et ESCALA PL 240T sont appelés "systèmes".

ISO 9000

Ce produit à été développé et fabriqué conformément aux procédures de qualité ISO 9000.

Conventions typographiques

Les conventions typographiques suivantes sont utilisées dans ce guide :

Gras	Commandes, sous-programmes, mots clés, fichiers, structures, répertoires et autres éléments dont les noms sont prédéfinis par le système. Permet également d'identifier les objets graphiques, tels que les boutons, les libellés et les icônes sélectionnés par l'utilisateur.
<i>Italique</i>	Paramètres dont le nom ou la valeur est fournie par l'utilisateur.
Espace fixe	Permet d'identifier les exemples de données spécifiques, les exemples de textes similaires aux textes affichés, les exemples de parties de code similaires au code que vous serez susceptible de rédiger en tant que programmeur, les messages système ou les informations que vous devez saisir.

Références au système d'exploitation AIX

Ce document peut contenir des références au système d'exploitation AIX. Si vous utilisez un autre système d'exploitation, consultez la documentation correspondante.

Ce document contient des descriptions de caractéristiques et de fonctions matérielles. Si ces caractéristiques et fonctions sont prises en charge par le matériel, leur réalisation dépend de leur compatibilité avec le système d'exploitation. AIX offre cette compatibilité. Si vous utilisez un autre système d'exploitation, consultez la documentation correspondante afin de déterminer la prise en charge de ces caractéristiques et fonctions.

Bibliographie

Les ouvrages suivants fournissent des informations complémentaires sur votre unité centrale :

- Le manuel *ESCALA PL 240R et ESCALA PL 240T Guide de l'utilisateur*, réf. 86 F1 55EG, contient des informations destinées à aider les utilisateurs à se servir du système, à utiliser l'aide à la maintenance et à réparer divers incidents mineurs.
- Le manuel *ESCALA PL 240R and ESCALA PL 240T Service Guide*, réf. 86 A1 56EG, contient des informations de référence, des procédures d'analyse de maintenance (MAP), des codes d'erreur, des procédures de retrait et de remplacement ainsi qu'un catalogue de pièces détachées.
- Le manuel *Diagnostic Information for Multiple Bus Systems*, réf. 86 A1 26HX, contient des informations sur les diagnostics, les numéros de demande d'intervention (SRN) et les codes FFC.
- Le manuel *Adapters Information for Multiple Bus Systems*, réf; 86 A1 27HX, contient des informations sur les cartes disponibles pour votre système. Ce manuel complète les informations de maintenance fournies dans le manuel *Diagnostic Information for Multiple Bus Systems*.
- Le manuel *Site Preparation for Rack Systems*, réf. 86 A1 30PX, contient des informations d'aide à la planification de l'installation.
- Le manuel *System Unit Safety Information*, réf. 86 X1 11WD, contient la traduction des consignes de sécurité utilisées dans ce manuel.
- Le manuel *T0 and T42 Racks Installation and Service Guide*, réf 86 A1 94KX, contient des informations relatives aux modèles d'armoire T0 et T42 dans lesquels ce système sera installé.

Table des matières

Consignes de sécurité	iii
Instructions relatives à la sécurité associée aux armoires	iii
Sécurité électrique	iii
Informations sur la sécurité des rayons laser	iv
Conformité	iv
Intégrité et vérification des données	v
Préface	vii
ISO 9000	vii
Conventions typographiques	vii
Références au système d'exploitation AIX	vii
Bibliographie	viii
Chapitre 1. Présentation du système	1-1
Caractéristiques du système	1-2
Architecture de bus	1-2
Processeurs	1-2
Mémoire	1-2
Baies de stockage et fond de panier de stockage	1-3
Blocs d'alimentation électrique	1-3
Clavier	1-4
Souris	1-4
Panneau de commande	1-4
Chapitre 2. Utilisation du système	2-1
Démarrage du système	2-1
Démarrage du système sans console HMC connectée	2-1
Démarrage du système avec une console HMC connectée	2-2
Arrêt du système	2-2
Arrêt du système sans console HMC connectée	2-2
Arrêt du système avec une console HMC connectée et AIX installé	2-2
Arrêt du système avec une console HMC connectée et Linux installé	2-3
Description de l'écran du panneau de commande	2-3
Panneau de commande	2-4
Voyant d'incident ou d'avertissement	2-5
Voyants des composants	2-5
Utilisation des claviers	2-7
Utilisation de la souris à trois boutons	2-8
Manipulation correcte de la souris	2-8
Entretien de la souris	2-8
Nettoyage de la souris	2-9
Utilisation du lecteur de disquette 3,5 pouces	2-9
Protection en écriture des disquettes 3,5 pouces	2-9
Chargement et déchargement de la disquette 3,5 pouces	2-10
Utilisation d'un lecteur CD-ROM	2-10
Vue frontale du lecteur de CD-ROM	2-11
Description des voyants d'état	2-11
Manipulation des disques compacts	2-12
Autres précautions de manipulation	2-12

Chargement d'un disque compact	2-13
Sortie manuelle du plateau	2-13
Ecoute d'un CD audio	2-13
Chapitre 3. Utilisation du processeur de maintenance	3-1
Menus du processeur de maintenance	3-1
Accès local aux menus du processeur de maintenance	3-1
Accès distant aux menus du processeur de maintenance	3-2
Sauvegarde et restauration des paramètres de configuration du processeur de maintenance	3-2
Inactivité des menus	3-2
Menu General Acces	3-3
Menus d'accès privilégié	3-4
Menu principal	3-4
Service Processor Setup Menu	3-6
Mots de passe	3-6
System Power Control Menu	3-11
System Information Menu	3-15
Language Selection Menu	3-22
Call-In/Call-Out Setup Menu	3-22
Modem Configuration Menu	3-23
Serial Port Selection Menu	3-24
Serial Port Speed Setup Menu	3-24
Telephone Number Setup Menu	3-25
Call-Out Policy Setup Menu	3-26
Customer Account Setup Menu	3-27
Call-out Test Menu	3-27
Paramètres du processeur de maintenance en mode Service	3-28
Méthodes de mise sous tension du système	3-28
Reprise de la procédure de réamorçage/redémarrage du processeur de maintenance	3-29
Vitesse de l'amorçage (IPL)	3-29
Défaillance pendant la procédure d'amorçage	3-29
Défaillance pendant le fonctionnement normal du système	3-29
Définition des stratégies de réamorçage/redémarrage du processeur de maintenance	3-29
Mises à jour du microcode système	3-31
Informations générales sur les mises à jour de microcodes système	3-31
Identification du niveau de microcode du système	3-31
Mise à jour du microcode système à partir des menus processeur de maintenance	3-32
Mise à jour du microcode système à partir d'un serveur NIM	3-32
Configuration et annulation de la configuration des processeurs ou de la mémoire	3-32
Annulation de la configuration de Run-Time CPU (CPU Repeat Gard)	3-33
Surveillance mutuelle du système et du processeur de maintenance	3-33
Surveillance du microcode système	3-33
Surveillance du système d'exploitation	3-34
Appel sortant (Call-Home)	3-35
Doublement de console	3-36
Configuration de système	3-36
Journaux d'erreurs du processeur de maintenance	3-37
LCD Progress Indicator Log (Journal de l'indicateur de progression LCD)	3-38
Phases opérationnelles du processeur de maintenance	3-39
Phase de pré-attente	3-39
Phase d'attente	3-39
Phase d'appel	3-40

Phase de fonctionnement	3-41
Chapitre 4. Utilisation des services SMS	4-1
Select Language	4-2
Change Password Options	4-3
Set Privileged-Access Password	4-3
View Error Log	4-3
Setup Remote IPL (Initial Program Load)	4-4
Change SCSI Settings	4-7
Select Console	4-7
Select Boot Options	4-7
Select Boot Devices	4-10
Display Current Settings	4-12
Restore Default Settings	4-12
Multiboot Startup	4-12
Sortie des services SMS	4-12
Chapitre 5. Utilisation des programmes de diagnostics en ligne et autonomes	5-1
Remarques préliminaires sur les diagnostics en ligne et autonomes	5-2
Notification du type de terminal	5-2
Types de terminaux non définis	5-2
Réinitialisation du terminal	5-2
Mode d'exécution des diagnostics en ligne	5-3
Mode service	5-3
Exécution des diagnostics en ligne en mode service avec une console HMC connectée au système	5-4
Exécution des programmes de diagnostics en ligne sans console HMC connectée	5-4
Mode Simultané	5-5
Exécution des diagnostics en ligne en mode simultané	5-5
Mode maintenance	5-6
Exécution des diagnostics en ligne en mode maintenance	5-6
Diagnostics autonomes	5-7
Remarques relatives à l'exécution des programmes de diagnostics autonomes depuis le CD-ROM	5-7
Chargement des programmes de diagnostics autonomes à partir du CD-ROM avec une console HMC connectée	5-7
Exécution des programmes de diagnostics autonomes sans console HMC connectée	5-8
Exécution des programmes de diagnostics autonomes depuis un serveur NIM (Network Installation Management)	5-8
Configuration du serveur NIM	5-9
Lancement des diagnostics autonomes depuis le serveur NIM sur un système avec une console HMC connectée	5-9
Chapitre 6. Présentation des tâches et aides à la maintenance	6-1
Tâches	6-2
Add Resource to Resource List	6-3
AIX Shell Prompt	6-4
Analyse du journal interne d'une carte	6-4
Sauvegarde/restauration de support	6-5
Certification de support	6-5
Change Hardware Vital Product Data	6-8
Configure Dials and LPF Keys	6-8
Configure ISA Adapter	6-8
Configure Reboot Policy	6-9

Configure Remote Maintenance Policy	6-10
Configure Ring Indicate Power On Policy	6-12
Configure Scan Dump Policy	6-12
Configure Surveillance Policy	6-13
Create Customized Configuration Diskette	6-13
Delete Resource from Resource List	6-13
Disk Maintenance	6-14
Disk to Disk Copy	6-14
Display/Alter Sector	6-14
Display Configuration and Resource List	6-15
Display Firmware Device Node Information	6-15
Display Hardware Error Report	6-15
Display Hardware Vital Product Data	6-15
Display Machine Check Error Log	6-15
Display Microcode Level	6-15
Display Multipath I/O (MPIO) Device Configuration	6-16
Display or Change Bootlist	6-16
Display or Change Diagnostic Run Time Options	6-17
Display Previous Diagnostic Results	6-18
Display Resource Attributes	6-18
Display Service Hints	6-18
Display Software Product Data	6-19
Display System Environmental Sensors	6-19
Exemples	6-20
Display Test Patterns	6-21
Display USB Devices	6-21
Download Microcode	6-21
Téléchargement du microcode sur une carte PCI SCSI RAID	6-21
Téléchargement du microcode sur une carte PCI-X Dual Channel	6-21
Téléchargement du microcode sur un disque dur connecté à une carte PCI SCSI RAID	6-22
Téléchargement du microcode vers une carte Fiber Channel	6-22
Téléchargement du microcode sur une unité DVD-RAM connecté à une carte PCI SCSI	6-23
Téléchargement du microcode sur un disque dur connecté à une carte PCI SCSI	6-23
Téléchargement du microcode sur d'autres unités	6-24
Fault Indicators	6-24
Fibre Channel RAID Service Aids	6-25
Flash SK-NET FDDI Firmware	6-25
Format Media	6-26
Disque dur connecté à une carte SCSI (non RAID)	6-26
Disque dur connecté à une carte PCI SCSI RAID	6-27
Support optique	6-27
Diskette Format	6-28
Gather System Information	6-28
Generic Microcode Download	6-28
Hot Plug Task	6-28
PCI Hot Plug Manager	6-29
SCSI Hot Swap Manager	6-30
Unités remplaçables à chaud RAID	6-32
Identify Indicators	6-33
Identify and System Attention Indicators	6-33
Local Area Network Analyzer	6-34
Log Repair Action	6-34

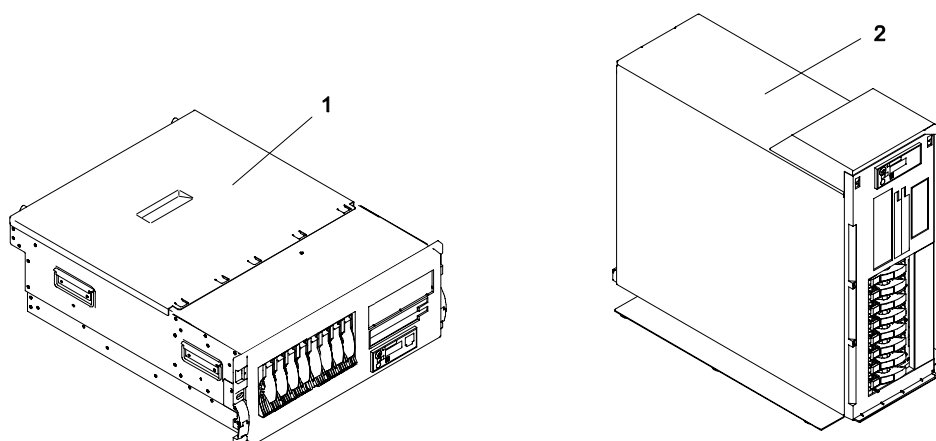
Periodic Diagnostics	6-34
PCI RAID Physical Disk Identify	6-35
Process Supplemental Media	6-35
Run Diagnostics	6-35
Run Error Log Analysis	6-35
Run Exercisers	6-35
Commandes de testeur (CMD)	6-37
Abréviations	6-37
Routines de test de la mémoire	6-37
Routine de test de la bande	6-38
Routine de test de la disquette	6-38
Routine de test du CD-ROM	6-38
Routine de test de la virgule flottante	6-38
Save or Restore Hardware Management Policies	6-38
SCSI Bus Analyzer	6-39
SCSI RAID Physical Disk Status and Vital Product Data	6-40
Aide au service SCSD Tape Drive	6-40
Spare Sector Availability	6-41
System Fault Indicator	6-41
System Identify Indicator	6-41
Update Disk-Based Diagnostics	6-41
Update System or Service Processor Flash	6-42
Aide au service du serveur de communication réseau série 7318	6-43
Chapitre 7. Vérification du fonctionnement du matériel	7-1
Remarques préliminaires	7-1
Utilisation de la console HMC pour charger les programmes de diagnostics en ligne en mode Service	7-1
Utilisation de la console HMC pour charger les programmes de diagnostics autonomes depuis le CD-ROM	7-2
Chargement des programmes de diagnostics en ligne sur un système sans console HMC connectée	7-3
Chargement des programmes de diagnostics autonomes sur un système sans console HMC connectée	7-3
Vérification du système	7-4
Vérification supplémentaire du système	7-4
Arrêt des programmes de diagnostics	7-4
Chapitre 8. Identification des incidents matériels	8-1
Identification des incidents à l'aide des programmes de diagnostics autonomes ou en ligne	8-1
Identification des incidents liés au non-chargement des programmes de diagnostics	8-6
Annexe A. Consignes relatives à la protection de l'environnement	A-1
Recyclage et mise au rebut du produit	A-1
Emissions sonores	A-1
Emissions sonores déclarées	A-2
Annexe B. Configuration et tests du processeur de maintenance	B-1
Liste de contrôle de configuration du processeur de maintenance	B-1
Test de la configuration	B-1
Test de la fonction Call-In (appel entrant)	B-2
Test de la fonction Call-Out (appel sortant)	B-2
Configuration du port série	B-3

Annexe C. Configurations de modems	C-1
Exemples de fichiers de configuration de modems.	C-1
Fichiers de configuration de modems générique	C-1
Fichiers de configuration de modems spécifique	C-1
Sélection du fichier de configuration	C-2
Exemples d'utilisation de modèles de fichiers de configuration génériques de modems	C-3
Personnalisation des fichiers de configuration de modems	C-4
Réglages des commutateurs DIP du modem 7852-400	C-4
Modems Xon/Xoff	C-5
Détection de sonnerie	C-5
Emulateurs de terminaux	C-5
Procédures de reprise	C-6
Transfert d'une session de modem	C-7
Stratégie de reprise	C-8
Stratégie de prévention	C-8
Fichiers d'exemples de configuration de modems	C-8
Fichier d'exemple modem_m0.cfg	C-8
Fichier d'exemple modem_m1.cfg	C-10
Fichier d'exemple modem_z.cfg	C-11
Fichier d'exemple modem_z0.cfg	C-13
Fichier d'exemple modem_f.cfg	C-15
Fichier d'exemple modem_f0.cfg	C-17
Fichier d'exemple modem_f1.cfg	C-19
Index	X-1

Chapitre 1. Présentation du système

Ce chapitre contient des informations sur les caractéristiques des systèmes ESCALA PL 240R et ESCALA PL 240T. L'ESCALA PL 240R est un système monté en armoire alors que l'ESCALA PL 240T est système à châssis vertical.

Les systèmes ESCALA PL 240R et ESCALA PL 240T ont des fonctions similaires, mais elles sont agencées différemment.



L'alimentation est fournie par des cordons électriques. Les deux modèles peuvent fonctionner sur le 100–127 V ou sur le 200–240 V.

Les deux baies minces de stockage peuvent recevoir les éléments suivants :

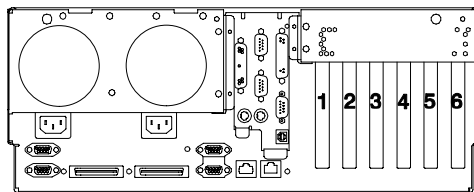
- Lecteur DVD-ROM IDE
- Lecteur CD-ROM IDE
- Lecteur de disquette (support de montage spécial nécessaire)

Une autre baie de stockage de hauteur standard (1 pouce) peut accueillir un lecteur de bande SCSI ou une unité DVD-RAM.

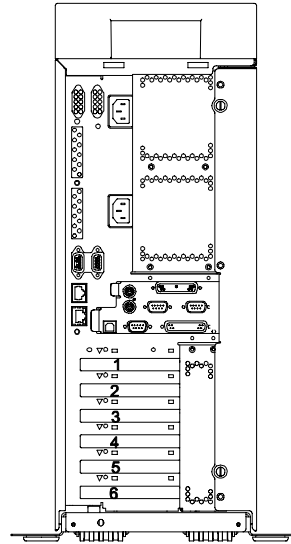
Remarque : Un lecteur de CD-ROM est recommandé pour la configuration de base des deux modèles.

Caractéristiques du système

Les systèmes ESCALA PL 240R et ESCALA PL 240T prennent en charge un grand nombre de fonctions identiques. La figure ci-dessous montre la face arrière des deux unités centrales. La face arrière est identique sur les deux unités centrales. Les caractéristiques décrites dans cette section s'appliquent aux deux modèles.



ESCALA PL 240T



ESCALA PL 240R

Architecture de bus

Six emplacements PCI-X sont disponibles. Quatre de ces emplacements (1, 4, 5 et 6) sont des emplacements 64 bits de 133 MHz, 3,3 volts. Les deux autres emplacements PCI-X (2 et 3) sont des emplacements 32 bits de 66 MHz, 3,3 volts. Les emplacements à l'arrière du châssis sont numérotés de 1 à 6 de la gauche vers la droite ou du haut vers le bas.

Tous les emplacements PCI-X 64 bits peuvent prendre en charge des cartes 64 bits ou 32 bits. Cependant, une carte 32 bits fonctionne en mode 32 bits et n'offre aucun avantage en termes de performances lorsqu'elle fonctionne dans un emplacement 64 bits. L'illustration suivante représente les emplacements des cartes PCI vus de l'arrière du système.

Processeurs

- Des modules DCM (Double Chip Modules) à une ou deux voies sont disponibles.
- Le module DCM contient un cache L3 de 8 Mo.

Mémoire

- 1 Go à 16 Go ECC (Error Code Correction) DDR (Double Data Rate) SDRAM (Synchronous Dynamic Random-Access Memory)
- Modules de mémoire DIMM qui s'enfichent dans le fond de panier du système (8 emplacements DIMM)
- Les modules DIMM doivent être installés par groupes de quatre (un seul dispositif de mémoire contient quatre modules DIMM).
- Les groupes de quatre modules de mémoire peuvent avoir des capacités différentes.
- Un système peut disposer de 16 Go de mémoire au maximum.

Baies de stockage et fond de panier de stockage

Deux baies de stockage minces et une baie de stockage de hauteur standard sont disponibles. Les baies de stockage minces sont destinées aux unités optiques IDE ou aux lecteurs de disquette. La baie de stockage de hauteur standard est destinée à un lecteur de bande SCSI ou à une unité DVD-RAM.

Remarque : Les restrictions suivantes s'appliquent aux unités de stockage :

1. Elles ne peuvent pas être connectées à chaud.
2. La première unité optique, telle qu'un lecteur de CD-ROM ou un lecteur de DVD-ROM, ne peut être connectée que dans la baie 3 qui correspond à la baie supérieure mince dans une configuration d'armoire.
3. La baie 2, la baie inférieure mince dans une configuration d'armoire, permet d'installer une seconde unité optique ou le lecteur de disquette pris en charge.
4. Une erreur se produit si vous installez simultanément deux lecteurs de disquette dans les baies minces.

Le fond de panier de stockage se connecte dans le fond de panier système et fournit les connexions pour le panneau de commande et les unités des baies de stockage.

- La baie de stockage 1 est destinée au panneau de commande.
- La baie de stockage 2 peut héberger un lecteur CD-ROM IDE, un lecteur DVD-ROM IDE ou un lecteur de disquette.
- La baie de stockage 3 peut héberger un lecteur CD-ROM IDE ou un lecteur DVD-ROM IDE.
- La baie de stockage 4 peut héberger une unité DVD-RAM ou un lecteur de bande SCSI.

Remarque : Il n'existe pas de port SCSI externe. Les clients peuvent utiliser une carte SCSI en option pour les connexions à un sous-système SCSI externe.

Le système prend en charge jusqu'à deux fonds de panier DASD prenant en charge chacun quatre disques durs connectables à chaud. Le premier fond de panier est fourni en standard sur le système et se trouve à côté du fond de panier de stockage. Le second fond de panier DASD est disponible en option et se trouve à côté du premier. Disque dur connectable à chaud pris en charge :

- Ultra3 36,4 Go, 10 000 t/mn, 1 pouce
- Ultra3 73,4 Go, 10 000 t/mn, 1 pouce
- Ultra3 146,8 Go, 10 000 t/mn, 1 pouce
- Ultra3 36,4 Go, 15 000 t/mn, 1 pouce
- Ultra3 73,4 Go, 15 000 t/mn, 1 pouce
- Ultra3 146,8 Go, 15 000 t/mn, 1 pouce

Pour obtenir la liste actualisée des capacités de disques durs connectables à chaud, contactez votre technicien de maintenance.

Blocs d'alimentation électrique

Un maximum de deux blocs d'alimentation par système ; le deuxième bloc d'alimentation est destiné à assurer la fonction de redondance.

- Entrée 100–127 V / 200–240 V
- Monophasé

Clavier

- Standard : clavier étendu de 101 touches
- clavier étendu de 101/102 ou 106 touches également disponible

Souris

- Trois boutons

Panneau de commande

- Ecran de diagnostics à cristaux liquides de 32 caractères
- Voyants de mise sous tension et d'avertissement
- Boutons de mise sous tension et de réinitialisation du système
- Réinitialisation du processeur de maintenance

Réinitialisation du système

Cliché AIX (si cette fonction est active) et réamorçage.

Réinitialisation du processeur de maintenance

Réinitialise le processeur de maintenance en mode attente. Ce bouton est situé sur le panneau de commande, au-dessus du bouton de réinitialisation du système.

- Port série RJ-45

Chapitre 2. Utilisation du système

Ce chapitre explique comment démarrer et utiliser le système.

Démarrage du système

Cette section explique les différentes procédures de démarrage du système.

Démarrage du système sans console HMC connectée

Pour mettre le système sous tension, exécutez les étapes suivantes dans l'ordre indiqué.

1. Sur un ESCALA PL 240R, ouvrez la porte avant de l'armoire.

Sur un ESCALA PL 240T, ouvrez le panneau avant.

2. Vérifiez que l'unité centrale est reliée au secteur.

Avant d'appuyer sur le bouton d'alimentation du panneau de commande, observez ce qui suit :

- Le voyant d'alimentation clignote lentement.
- OK apparaît sur l'écran du panneau de commande.

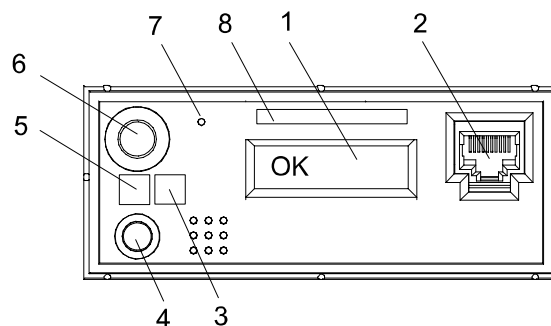
3. Appuyez sur le bouton de mise sous tension du panneau de commande.

Après avoir appuyé sur le bouton d'alimentation du panneau de commande, observez ce qui suit :

- a. Le voyant d'alimentation commence à clignoter à un rythme visiblement plus rapide.
- b. Les ventilateurs de refroidissement du système sont activés et leur vitesse augmente pour atteindre la vitesse de fonctionnement.

Remarque : Il existe une période de transition de 30 secondes entre le moment où le bouton d'alimentation est actionné et le moment où le voyant d'alimentation cesse de clignoter pour rester allumé en continu.

- c. Le voyant d'alimentation reste allumé et les indicateurs de progression, appelés également *points de reprise*, sont visibles sur l'écran du panneau de commande.



- 1 Écran du panneau de commande
- 2 Connecteur série frontal (FS1)
(ESCALA PL 240R uniquement)

- 5 Voyant d'alimentation
- 6 Bouton de mise sous tension

- | | | | |
|---|-----------------------------------|---|--|
| 3 | Voyant d'avertissement | 7 | Interrupteur d'arrêt du processeur de maintenance (trou d'épingle) |
| 4 | Bouton de restauration du système | 8 | Numéro de série |

Démarrage du système avec une console HMC connectée

Une fois les câbles requis installés et les cordons d'alimentation raccordés, l'interface utilisateur HMC fournit une fonction de mise sous tension qui permet d'alimenter le système. Vous pouvez appuyer sur le bouton d'alimentation du panneau de commande pour initialiser le système, mais il est préférable d'utiliser la console HMC. Les indicateurs de progression, appelés également *points de reprise*, sont visibles sur l'écran du panneau de commande lors de la mise sous tension du système. Le voyant d'alimentation du système s'arrête de clignoter et reste allumé pour indiquer que le système est sous tension.

L'unité centrale est mise sous tension via un SPCN (System Power Control Network) interne. Lorsque le système est sous tension, les voyants d'alimentation électrique clignotants de l'unité centrale restent allumés pour indiquer que les niveaux d'alimentation électrique sont corrects.

Arrêt du système

Cette section explique les différentes procédures d'arrêt du système.

Arrêt du système sans console HMC connectée

Attention : Lorsque vous arrêtez le système pour installer des options, fermez toutes les applications, puis arrêtez le système d'exploitation. L'alimentation du système est coupée et ce dernier est mis en mode attente à l'arrêt du système d'exploitation.. Vérifiez que la procédure d'arrêt est terminée avant de couper l'alimentation du système. Le non-respect de la procédure peut entraîner une perte de données.

1. Connectez-vous au système en tant qu'utilisateur root.
2. Demandez à l'administrateur système de fermer toutes les applications en cours d'exécution sur le système.
3. Demandez à l'administrateur de taper l'une des commandes suivantes, à partir de la ligne de commande :
 - Si le système utilise AIX, tapez `shutdown`.
 - Si le système utilise Linux, tapez `shutdown now -h`.
4. Une fois le système d'exploitation arrêté, placez le bouton de mise sous tension de toutes les unités connectées sur la position Arrêt.

Arrêt du système avec une console HMC connectée et AIX installé

L'interface utilisateur HMC intègre une fonction de mise hors tension qui permet d'arrêter le système.

AIX offre des procédures de remplacement à chaud pour les cartes et les unités qui prennent en charge cette fonctionnalité. Il est inutile d'arrêter le système pour changer une carte ou une unité connectable à chaud. Les différents composants du bloc d'alimentation et les ventilateurs peuvent faire l'objet d'opérations de maintenance sans mise hors tension sur les systèmes disposant d'une ventilation et d'une alimentation redondantes. Avant d'intervenir sur le système, reportez-vous aux procédures de retrait et d'installation.

Si le système utilise AIX et que vous tapez la commande **shutdown**, vous arrêtez le système et le mettez hors tension. L'option **-F** arrête le système sans avertir les utilisateurs. Consultez votre administrateur système avant d'utiliser cette commande. Si vous ne pouvez pas utiliser cette méthode, vous pouvez mettre le système hors tension à l'aide du bouton d'alimentation du panneau de commande ou de la commande appropriée sur la console HMC.

Attention : L'utilisation du bouton d'alimentation du panneau de commande ou de commandes sur la console HMC pour la mise hors tension du système peut donner lieu à des résultats imprévisibles dans les fichiers de données. L'IPL suivant mettra davantage de temps à s'exécuter si toutes les applications et toutes les partitions ne sont pas arrêtées au préalable.

Arrêt du système avec une console HMC connectée et Linux installé

L'interface utilisateur HMC intègre une fonction de mise hors tension qui permet d'arrêter le système.

Linux n'offre pas de procédures de remplacement à chaud pour l'installation et le retrait de cartes et d'unités. Vous devez arrêter le système et le mettre hors tension pour effectuer la maintenance d'une carte ou d'une unité. Les différents composants d'alimentation électrique et les ventilateurs peuvent faire l'objet d'opérations de maintenance sans mise hors tension sur les systèmes disposant d'une ventilation et d'une alimentation redondantes. Avant d'intervenir sur le système, reportez-vous aux procédures de retrait et d'installation.

Si le système utilise Linux et que vous tapez la commande **shutdown now -h**, vous arrêtez le système et le mettez hors tension. Consultez votre administrateur système avant d'utiliser cette commande. Si vous ne pouvez pas utiliser cette méthode, vous pouvez mettre le système hors tension à l'aide du bouton d'alimentation du panneau de commande ou de la commande appropriée sur la console HMC.

Attention : L'utilisation du bouton d'alimentation du panneau de commande ou de commandes sur la console HMC pour la mise hors tension du système peut donner lieu à des résultats imprévisibles dans les fichiers de données. L'IPL suivant mettra davantage de temps à s'exécuter si toutes les applications ne sont pas arrêtées au préalable.

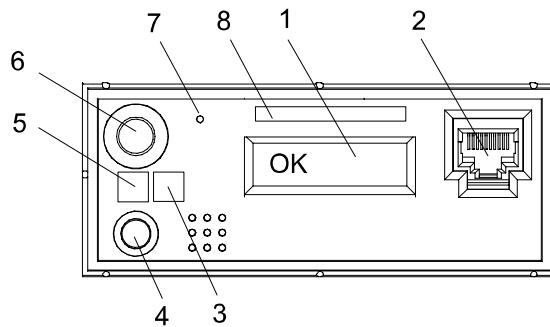
Description de l'écran du panneau de commande

L'écran du panneau de commande permet de :

- Suivre l'exécution des autotests du système et du programme de configuration.
- Visualiser les codes indiquant un arrêt anormal du système d'exploitation.
- Afficher les messages système.

Panneau de commande

La figure suivante montre l'emplacement des éléments du panneau de commande.



Numéro	Nom du composant	Description du composant
1	Écran du panneau de commande	Affiche l'état en cours au démarrage du système ou des informations de diagnostic en cas d'incident matériel.
2	Connecteur série frontal (FS1) (ESCALA PL 240R uniquement)	Le port série utilise le connecteur RJ-45. Il permet de raccorder des unités externes à l'avant de l'unité centrale.
3	Voyant d'avertissement	Normal – Voyant éteint.
4	Bouton de restauration du système	Restaure le système.
5	Voyant d'alimentation	Clignotant – Le système est relié à la source d'alimentation (il est en mode attente). Allumé en continu – Le bouton d'alimentation a été actionné. Remarque : Il existe une phase de transition de 30 secondes entre le moment où le bouton d'alimentation est actionné et le moment où le voyant d'alimentation cesse de clignoter pour rester allumé en continu. Au cours de cette phase, vous pouvez remarquer l'accélération des intervalles de clignotement.
6	Bouton de mise sous tension	Permet de mettre le système sous et hors tension.
7	Interrupteur d'arrêt du processeur de maintenance (trou d'épingle)	Réservé au personnel de maintenance.
8	Numéro de série	Indique le numéro de série du système.

Pour plus d'informations sur les autres voyants du système, reportez-vous à la section Voyants des composants, page 2-5.

Voyant d'incident ou d'avertissement

Le voyant d'avertissement du système, qui est situé sur le panneau de commande, s'allume lorsqu'une entrée est effectuée dans le journal des erreurs du processeur de maintenance, avant son transfert vers les journaux des erreurs au niveau système (le journal des erreurs AIX et le journal des erreurs des opérations de maintenance dans le point d'accès à l'intérieur du système (Service Focal Point). Lorsque le voyant d'avertissement s'allume, examinez les journaux des erreurs afin de déterminer si l'intervention de l'utilisateur est requise.

En cas d'incident matériel, appelez le service de maintenance. Si aucune intervention n'est nécessaire, le voyant d'avertissement du système peut être éteint par l'une des méthodes suivantes :

- Dans l'interface graphique de la console HMC :
 1. Cliquez sur l'icône **Service Applications**.
 2. Double-cliquez sur l'icône **Service Focal Point**.
 3. Dans la zone **Contents**, sélectionnez **Hardware Service Functions**. La fenêtre LED Management s'affiche.
 4. Dans cette fenêtre, sélectionnez un ou plusieurs systèmes gérés dans le tableau.
 5. Sélectionnez **Deactivate LED**. Le voyant d'avertissement système associé s'éteint.

Pour plus d'informations sur le panneau de commande par rapport à la console HMC, reportez-vous au *guide d'installation et d'utilisation de la console HMC de gestion des matériels*, réf. 86 F1 83EF.

- En tant qu'utilisateur bénéficiant du privilège root, tapez `diag` sur une ligne de commande AIX et procédez comme suit :
 1. Sélectionnez **Task Selection (Sélection des tâches)**.
 2. Dans le menu de sélection des tâches, sélectionnez **Identify and Attention Indicators**.
 3. Lorsque la liste des voyants s'affiche, utilisez le curseur pour mettre en évidence **Set System Attention Indicator to Normal**.
 4. Appuyez sur Entrée, puis sur F7 pour valider les données. Cette opération a pour effet d'éteindre le voyant.
- Si le système est hors tension, accédez aux menus du processeur de maintenant et procédez comme suit dans le menu principal :
 1. Sélectionnez **System Information Menu**.
 2. Sélectionnez **LED Control Menu**.
 3. Sélectionnez **Clear System Attention Indicator**. Cette opération a pour effet d'éteindre le voyant.

Pour plus d'informations sur le voyant, reportez-vous à la section Voyants des composants, page 2-5.

Voyants des composants

Les différents voyants sont situés sur ou à proximité des composants défectueux. Les voyants se trouvent sur le composant lui-même ou sur son support (carte mémoire, ventilateur, module de mémoire, UC). Les voyants sont de couleur verte ou ambre.

Les voyants verts indiquent l'un des états suivants :

- L'alimentation électrique est en service.
- Une liaison est en activité. (Le système est en train d'envoyer ou de recevoir des informations.)

Les voyants ambres signalent une panne ou indiquent un état d'erreur. Si votre système ou l'un de ses composants a un voyant ambre qui clignote ou qui est allumé en permanence, identifiez l'incident et prenez les mesures appropriées pour rétablir l'état normal du système.

Le tableau ci-dessous identifie l'emplacement, la couleur et l'état des voyants des composants du système.

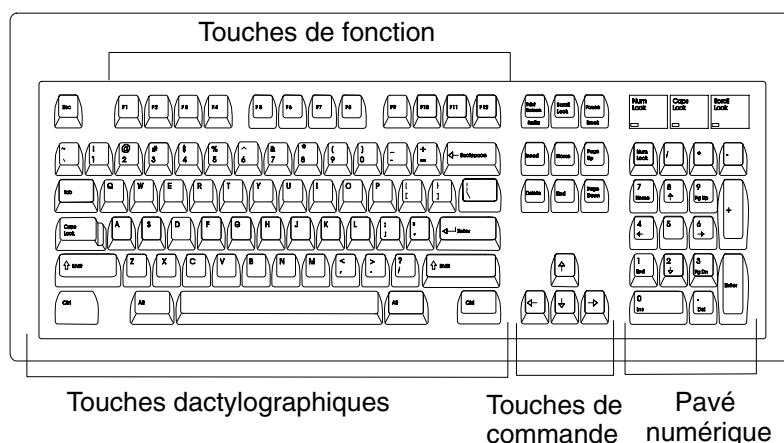
Unité (Unité remplaçable sur site – FRU)	Fonction du voyant	Emplacement	Emplacement visible	Couleur du voyant	Eteint	Allumé	Clignote
Voyants d'alimentation et de conditionnement							
Système	Avertissement	Panneau de commande et partie arrière	Parties frontale et arrière externes	Ambre	Normal	Incident	Identification
	Alimentation ¹			Vert	Pas d'alimentation électrique	Système sous tension	En attente
Ventilateur	Identification ¹	FRU)	Interne	Ambre	Normal	Sans objet	Identification
Alimentation électrique	Entrée ca – Bon état ¹	FRU	Externe	Vert	Pas d'entrée	Entrée correcte	Sans objet
	Incident ¹ / Identification	FRU	Externe	Ambre	Normal	Incident	1. Identification 2. Comm. Incident
	Sortie en courant continu – Bon état	FRU	Externe	Vert	Ensemble des éléments alimentation électrique en sortie hors tension	Ensemble des éléments alimentation électrique en sortie sous tension	Clignote si incident micro PS ou liaison com
Unités de disque (DASD)	Alimentation ¹	Cage DASD	Châssis	Vert	Eteint	Alimentation	Sans objet
	Activité ¹	DASD	Châssis	Vert	Pas d'activité	Sans objet	Activité
	Activité rempl	DASD	Châssis	Ambre	Conforme à la commutation à chaud RPA		
VOYANTS DES CARTES							
Emplacements PCI	Alimentation ¹	Connecteur	Externe	Vert	Normes de commutation à chaud PCI		
	Identification	Connecteur	Externe ³	Ambre	Normes de commutation à chaud PCI		
RIO-G	Identification	Connecteur	Externe	Ambre	Normal	Sans objet	Identification
Modules de mémoire DIMM	Identification	Connecteur de mémoire	Interne uniquement	Ambre	Normal	Sans objet	Identification
Fond de panier système	Identification	Carte principale	Interne uniquement	Ambre	Normal	Sans objet	Identification
Fond de panier DASD	Identification	Carte	Interne	Ambre	Normal	Sans objet	Identification

Fond de panier de stockage	Identification	Carte	Interne	Ambre	Normal	Sans objet	Identification
Carte du processeur de maintenance	Identification	Carte	Interne	Ambre	Normal	Sans objet	Identification
Module de régulation de tension	Identification	Carte	Interne	Ambre	Normal	Sans objet	Identification
Voyants d'alimentation et de conditionnement							
Carte RAID	Identification	Carte	Externe	Ambre	Normal	Sans objet	Identification

Utilisation des claviers

Plusieurs types de claviers sont disponibles pour le système. Ils disposent de diverses touches de saisie et de déplacement du curseur. Ces claviers peuvent être adaptés à différentes langues.

Les fonctions prises en charge dépendent du logiciel utilisé. Les jeux de caractères sont décrits dans la documentation du système d'exploitation.



Le clavier comporte quatre groupes de touches :

- *Touches de fonction* Il s'agit de touches polyvalentes dont les fonctions sont commandées par le système d'exploitation.
- *Touches dactylographiques* Identiques à celles d'une machine à écrire standard. Leur fonction est commandée par le logiciel.
- *Touches de commande* Déplacent le curseur sur l'écran et permettent d'exécuter les fonctions de commande programmées. Les déplacements et les fonctions dépendent de l'application utilisée.
- *Pavé numérique* Touches disposées comme sur une calculatrice qui facilitent la saisie des chiffres.

Vous pouvez régler l'inclinaison des claviers pour faciliter les opérations de saisie. Pour incliner le clavier, il suffit de déplier les pieds situés sur la face inférieure. Ceux-ci se bloquent automatiquement en position correcte. Pour remettre le clavier à plat, rabattez les pieds en position initiale.

Le câble du clavier doit être raccordé au connecteur clavier situé à l'arrière du système.

Utilisation de la souris à trois boutons

La souris est un dispositif de pointage manuel. Une souris à trois boutons est fournie avec le système. Pour connaître la fonction exacte de chacun des trois boutons, reportez-vous à la documentation accompagnant l'application utilisée.

La souris permet, par exemple, de déplacer le curseur, de sélectionner une option de menu ou de parcourir un document, et ce beaucoup plus rapidement et facilement qu'en ayant recours au clavier uniquement. Lorsque vous déplacez la souris sur une surface plane, un bureau par exemple, le curseur suit exactement les mouvements.

À l'aide des boutons de la souris, vous pouvez exécuter des fonctions telles que sélectionner et désélectionner des options, étendre votre sélection ou choisir une commande. La fonction précise de la souris dépend du logiciel utilisé.

Le câble du clavier doit être raccordé au connecteur souris situé à l'arrière du système.

Manipulation correcte de la souris

Pour garantir son bon fonctionnement, manipulez la souris avec soin. Toute manipulation incorrecte risque d'endommager la souris.

Évitez :

- de l'utiliser sur du tissu, du bois non poli, du papier journal ou de la moquette ;
- de la heurter ou de la laisser tomber ;
- de la soulever par le câble ;
- de l'exposer à des températures extrêmes et de la laisser au soleil ;
- de la poser sur une surface mouillée.

Entretien de la souris

Utilisez la souris sur une surface plane, lisse et propre. Vous pouvez, par exemple, utiliser la souris sur les surfaces suivantes :

- bois poli,
- verre,
- émail,
- plastique,
- papier (sauf papier journal),
- métal.

Les surfaces non polies retiennent facilement les impuretés qui peuvent pénétrer à l'intérieur de la souris par l'intermédiaire de la boule. Elles peuvent également provoquer l'usure prématurée des coussinets de feutre à la base de la souris. D'une manière générale, une surface irrégulière nuit au bon fonctionnement de la souris. Aussi la surface sur laquelle vous travaillez doit-elle être exempte de liquide, de poussière, de peluches, de cire ou encore de résidus de gomme.

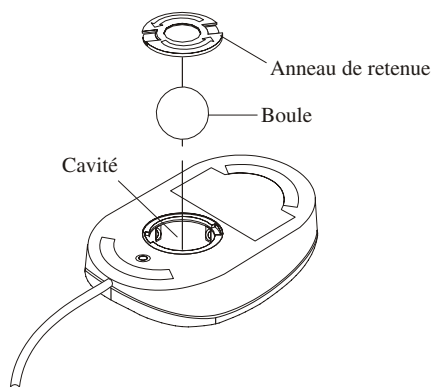
Pour entretenir la souris :

- Vérifiez la propreté de la surface de travail.
- Nettoyez cette surface, le cas échéant.
- Remplacez le tapis de souris dès qu'il montre des signes d'usure (tapis en papier).

Nettoyage de la souris

Procédez comme suit pour nettoyer la souris.

1. Dégagez l'anneau de retenue en le faisant pivoter dans le sens de la flèche (sens inverse des aiguilles d'une montre) comme illustré.



2. Retirez la boule.
3. Vérifiez la propreté de la boule. Essuyez-la avec un chiffon sec et non pelucheux.
4. Si elle est sale, lavez-la dans de l'eau chaude savonneuse. Rincez-la et essuyez-la avec un chiffon non pelucheux jusqu'à ce qu'elle soit complètement sèche.
5. Vérifiez que l'orifice ne contient aucun résidu. Retirez les résidus qui peuvent se trouver dans l'orifice.
6. Remplacez la boule dans l'orifice.
7. Remplacez l'anneau de retenue en l'alignant sur les encoches de la cavité.
8. Faites-le pivoter dans le sens des aiguilles d'une montre afin de le bloquer dans sa position d'origine.

Utilisation du lecteur de disquette 3,5 pouces

Le lecteur de disquette 1,44 Mo est un composant en option pour ce système. Avant d'acheter une unité de disquette pour ce système, consultez votre technicien de maintenance.

Ce lecteur peut formater, lire et écrire les disquettes suivantes :

- Disquette de 1 Mo avec une capacité en données formatées de 720 Ko
- Disquette de 2 Mo avec une capacité en données formatées de 1,44 Ko (haute densité)

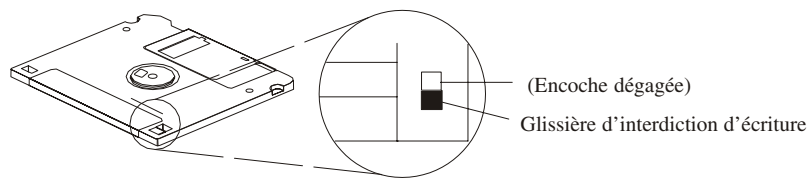
Formatez la disquette selon la capacité spécifiée.

Protection en écriture des disquettes 3,5 pouces

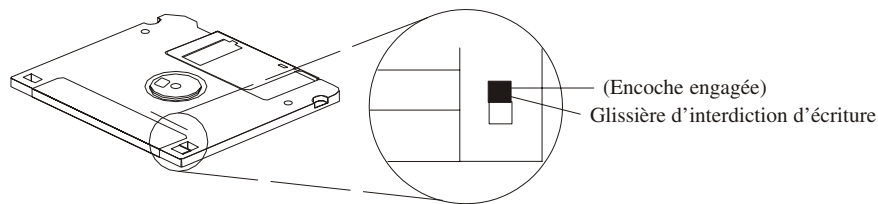
Protéger une disquette contre l'écriture permet de se prémunir contre la perte accidentelle des données qu'elle contient. Une disquette ainsi protégée peut être lue, mais il est impossible d'y inscrire de nouvelles données.

Les disquettes 3,5 pouces sont munies d'une glissière de protection contre l'écriture. Pour la repérer, retournez la disquette.

Pour empêcher l'écriture de données sur la disquette, poussez la glissière de façon à dégager l'encoche, comme illustré ci-dessous.



Pour permettre l'écriture de données sur la disquette, poussez la glissière de façon à fermer l'encoche, comme illustré ci-dessous.



Chargement et déchargement de la disquette 3,5 pouces

Pour charger une disquette dans le lecteur, insérez la disquette en introduisant par le côté comportant la plaque métallique coulissante. Poussez-la jusqu'à ce qu'elle s'enclenche. Le clic indique que la disquette est correctement insérée.

Pour retirer la disquette, appuyez sur le bouton d'éjection. La disquette s'éjecte partiellement du lecteur. Retirez la disquette.

Utilisation d'un lecteur CD-ROM

Attention :

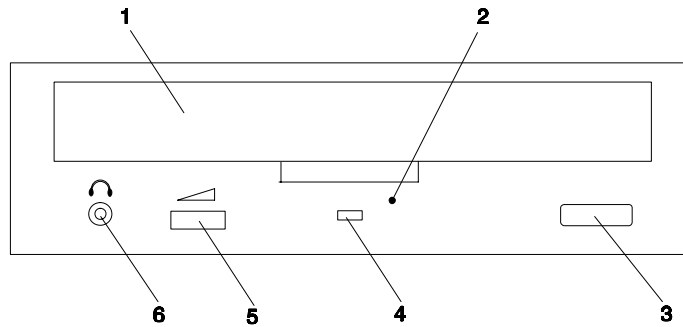
Cette unité contient un laser de classe 1. Ne faites pas fonctionner le lecteur lorsqu'il ne se trouve pas dans son boîtier. N'essayez pas de l'ouvrir ; il ne peut être réparé et doit être remplacé en totalité.

Cette section décrit les caractéristiques du lecteur de CD-ROM SCSI-2 40X et explique comment utiliser le lecteur et manipuler les CD-ROM. Le lecteur de CD-ROM est une unité demi hauteur 5,25 pouces, 8 bits, à une seule terminaison, comportant un plateau de chargement. Ses caractéristiques sont les suivantes :

- Interface SCSI-2 prenant en charge les transferts de données synchrones et asynchrones
- Haut débit de transfert de données de 2 100 Ko par seconde (14X) sur le diamètre interne et 4 800 Ko par seconde (32X) sur le diamètre externe du fait de la rotation constante
- Mode rafale haut débit synchrone de 10 Mo par seconde
- Temps d'accès aléatoire moyen de 90 ms
- Le plateau de chargement accepte les disques de 8 cm (horizontalement uniquement) et de 12 cm.
- Lecture de disques multisessions
- Lecture de CD enregistrables
- Lecture de CD réinscriptibles

- Prise en charge de tous les principaux formats de CD-ROM : Mode 1, Mode 2, XA, CDDA et audio
- Sortie casque et audio

Vue frontale du lecteur de CD-ROM



- 1 Plateau de disque compact
- 2 Orifice d'éjection en cas de blocage
- 3 Bouton de chargement/déchargement
- 4 Voyant d'état
- 5 Volume
- 6 Prise écouteur

Description des voyants d'état

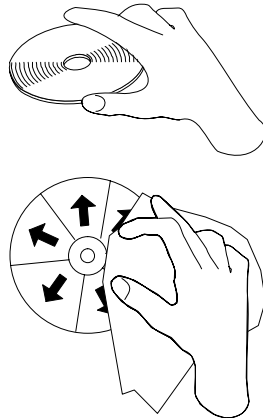
Les voyants d'état indiquent l'état de fonctionnement du lecteur. Le lecteur peut avoir les états suivants :

Si le voyant est :	l'état est :
Eteint	Le lecteur est en mode Veille avec ou sans disque chargé.
Clignotant (vert)	Indique l'une des situations suivantes : <ul style="list-style-type: none"> • Plateau inséré. Le voyant clignote lorsque le lecteur vérifie l'initialisation. • Le lecteur est prêt à lire les données. Le voyant clignote lorsque les données sont en cours de lecture. • Le lecteur fonctionne en mode audio. Le voyant clignote pendant la lecture des données audio.
Allumé (ambre)	Défaillance matérielle détectée au cours de l'initialisation. Remarque : Dans ce cas, contactez le technicien de maintenance.

Manipulation des disques compacts

Les disques compacts sont des supports haute densité que vous devez manipuler avec soin et conserver propres pour garantir la qualité de la lecture. Suivez les instructions ci-dessous pour protéger les disques :

- Saisissez le disque par les bords. Ne touchez pas la surface du disque.
- Pour éliminer la poussière ou les empreintes de doigts, essuyez le disque du centre vers l'extérieur comme indiqué en utilisant un chiffon non pelucheux.



Attention : Si vous essuyez le disque en imprimant un mouvement circulaire, vous risquez de perdre des données.

- N'écrivez pas sur la surface.
- N'exposez pas les disques compacts directement aux rayons du soleil.
- N'utilisez pas d'essence, de diluants ou tout autre produit nettoyant pour nettoyer les disques compacts.
- Ne courbez pas les disques compacts.

Autres précautions de manipulation

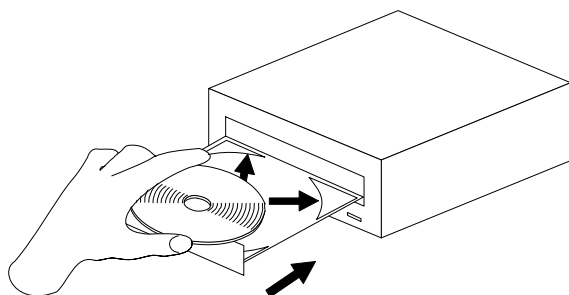
Veillez également à respecter les instructions suivantes lorsque vous utilisez le lecteur de CD-ROM :

- Retirez les disques compacts du plateau lorsque vous retirez le lecteur.
- N'exposez ou ne placez pas le lecteur :
 - à une source de chaleur intense
 - à l'humidité
 - à la poussière
 - à des vibrations excessives ou à des chocs
 - sur une surface inclinée
 - aux rayons du soleil
- N'insérez pas d'objet dans le lecteur.
- Ne déposez pas les panneaux du lecteur et n'essayez pas de le réparer vous-même.

Chargement d'un disque compact

Pour charger un disque compact dans le lecteur, procédez comme suit :

1. Appuyez sur le bouton de chargement/déchargement pour sortir le plateau. Le plateau sort du lecteur.
2. Placez le disque compact sur le plateau en tournant l'étiquette vers le haut.
3. Appuyez sur le bouton de chargement/déchargement ou poussez doucement le plateau pour l'insérer dans le lecteur.



Remarque : Vérifiez qu'aucune des languettes de retenue verticales n'est ouverte lorsque vous utilisez le lecteur dans la position horizontale.

Sortie manuelle du plateau

Le plateau des disques compacts s'ouvre automatiquement lorsque vous appuyez sur le bouton de chargement/déchargement. Si le plateau ne sort pas automatiquement, procédez comme suit pour le sortir manuellement :

1. Arrêtez le système et mettez-le hors tension.
2. Dépliez un trombone et insérez une de ses extrémités dans l'orifice d'éjection jusqu'à ce que vous sentiez une résistance. Reportez-vous à la section Vue frontale du lecteur de CD-ROM de la page 2-11.
3. Continuez à pousser le trombone dans l'orifice tout en sortant le plateau avec l'ongle.
4. Tirez complètement le plateau à l'extérieur du lecteur et retirez le disque. Le clic que vous entendez lorsque vous sortez le plateau est normal.

Ecoute d'un CD audio

Pour écouter un CD audio, vous devez connecter un casque au connecteur jack situé à l'avant du lecteur ou au connecteur de sortie audio situé à l'arrière du système. Vous devez également avoir installé un logiciel audio.

Le connecteur jack permet de connecter des casques dotés d'une mini prise stéréo de 3,5 mm (1/8"). Le contrôle du volume permet de régler le niveau sonore du casque.

Chapitre 3. Utilisation du processeur de maintenance

Remarques :

1. Certains écrans de services de gestion de système (ou de processeur de maintenance), contiennent le terme *LPAR* qui signifie *partition logique*. Ce système ne prend pas en charge les partitions logiques.
2. Les informations de ce chapitre, relatives à la configuration des ports série et des modems connectés à ces ports, s'appliquent uniquement aux ports série (S1, S2 et S3) du processeur de maintenance (emplacement U0.1–P1). Aucun de ces menus ne s'applique aux ports série ou aux modems connectés à ces ports série de la console HMC (Hardware Management Console).

Le processeur de maintenance est totalement autonome en termes de traitement et contrôle en permanence les attributs des matériels et l'état de l'environnement du système. Le processeur de maintenance est contrôlé par un microcode et peut exécuter ses tâches sans que le système d'exploitation soit opérationnel.

Les menus du processeur de maintenance permettent de configurer les options du processeur de maintenance et d'activer et de désactiver des fonctions.

Ces menus sont accessibles à l'aide d'une fenêtre de terminal ASCII ou de terminal virtuel HMC lorsque OK s'affiche sur le panneau de commande ou que le processeur de maintenance a détecté un problème au niveau du système (un défaut de surveillance, par exemple).

Menus du processeur de maintenance

Les menus du processeur de maintenance sont divisés en deux groupes :

- Les menus d'accès général – l'utilisateur doit connaître le mot de passe d'accès général.
- Les menus d'accès privilégié – l'utilisateur doit connaître le mot de passe d'accès privilégié.

Si le système est hors tension, il est possible d'accéder aux menus du processeur de maintenance localement ou à distance sur

- le port série 1 (S1)
- le port série 2 (S2)
- HMC

Accès local aux menus du processeur de maintenance

Les menus du processeur de maintenance sont accessibles en ouvrant une fenêtre de terminal virtuel sur la console HMC ou en connectant un terminal ASCII au port série 1 (S1) ou 2 (S2). Lorsque OK s'affiche sur le panneau de commande, il suffit d'appuyer sur une touche pour accéder au service.

Remarques :

1. Les menus ne sont pas accessibles simultanément depuis une fenêtre de terminal virtuel sur la console HMC et un terminal ASCII. L'accès depuis la console verrouille l'accès au terminal ASCII et vice versa.
2. Lorsque le système est connecté à une console HMC et qu'une fenêtre de terminal virtuel est ouverte, pour fournir une connexion au système géré, le port série 1 est utilisé par la console HMC et n'est pas disponible aux fonctions normalement fournies par le

processeur de maintenance. Ces fonctions incluent la mise sous tension sur appel, la mise en miroir de la console, la surveillance des ports série et les fonctions d'appel entrant/sortant.

- Un terminal ASCII peut utiliser les invites suivantes :
 - 0> indique le port série 1 (S1).
 - 1> indique le port série 2 (S2).
- La console HMC affiche toujours l'invite 0>

Accès distant aux menus du processeur de maintenance

Si un modem est connecté au système et configuré pour les appels entrants (voir la section Menu Modem Configuration, page 3-23), vous pouvez accéder à distance aux menus processeur de maintenance de la façon suivante :

1. Le système étant hors tension, appelez depuis un terminal distant.
2. Le processeur de maintenance détecte le nombre de sonneries et vous invite à entrer un mot de passe (s'il en existe un). Après vérification, les menus processeur de maintenance seront affichés à distance.

Sauvegarde et restauration des paramètres de configuration du processeur de maintenance

Vous pouvez sauvegarder l'ensemble des paramètres (sauf la langue) définis à partir des menus du processeur de maintenance pour les restaurer après une panne qui les aurait altérés ou les répliquer sur d'autres serveurs comportant un processeur de maintenance.

L'aide au service, Stratégies de gestion de la sauvegarde ou de la restauration du matériel, peut servir à sauvegarder les paramètres après la configuration initiale ou chaque fois que les paramètres doivent être modifiés pour régler le fonctionnement du système.

Il est vivement recommandé d'utiliser cette aide au service pour sauvegarder les paramètres du processeur de maintenance afin d'augmenter son utilité ainsi que la disponibilité du système. Pour plus d'informations sur cette aide au service, reportez-vous à la section relative aux stratégies de gestion de la sauvegarde ou de la restauration du matériel dans la présentation des tâches et des aides au service.

Inactivité des menus

Le processeur de maintenance quitte le mode Menu au bout de dix minutes d'inactivité et affiche un message pour le signaler. L'utilisation de n'importe quelle touche du terminal virtuel provoque l'affichage du menu principal.

Menu General Acces

Les options des menus d'accès général sont un sous-ensemble des options de l'utilisateur privilégié. L'utilisateur doit connaître le mot de passe d'accès général (s'il en existe un) pour accéder à ce menu.

```
GENERAL USER MENU

1. Power-on System
2. Power-off System
3. Read VPD Image from Last System Boot
4. Read Progress Indicators from Last System Boot
5. Read Service Processor Error Logs
6. Read System POST Errors
99. Exit from Menus
0>
```

- **Power-on System**

Permet à l'utilisateur de démarrer le système en utilisant la fenêtre de terminal virtuel actuelle comme console active.

- **Power-off System**

Cette option n'est pas disponible sur ce système.

- **Read VPD Image from Last System Boot**

Affiche les informations principales du produit fournies par le constructeur (numéros de série, références des pièces, etc.) qui ont été stockées lors de l'amorçage précédent du système.

- **Read Progress Indicators from Last System Boot**

Affiche un certain nombre d'indicateurs de progression d'amorçage pouvant inclure les points de reprise du processeur de maintenance, les points de reprise IPL ou les codes de configuration associés à l'amorçage précédent du système. Ces informations peuvent servir à diagnostiquer les erreurs système.

Les codes des indicateurs de progression sont listés en ordre croissant (du plus récent au plus ancien).

Ces informations ne sont pas stockées dans la mémoire rémanente. Si le système est mis hors tension à l'aide du bouton d'alimentation situé sur le panneau de commande, ces informations sont conservées. Si l'alimentation secteur est déconnectée du système, ces informations seront perdues. Pour avoir un exemple, consultez la section Journal de l'indicateur de progression LCD, page 3-38.

- **Read processeur de maintenance Error Logs**

Affiche les journaux d'erreurs du processeur de maintenance. Un exemple figure dans la section Journaux d'erreurs du processeur de maintenance, page 3-37.

- **Read System POST Errors**

Affiche des informations d'erreur supplémentaires (cette option est réservée au personnel de maintenance).

- **Exit from Menus**

La sélection de cette option permet de quitter les menus du processeur de maintenance. Vous pouvez rentrer à nouveau dans les menus en pressant n'importe quelle touche de la console.

Menus d'accès privilégié

Les menus suivants ne sont accessibles qu'aux utilisateurs privilégiés. L'utilisateur doit connaître le mot de passe d'accès privilégié (s'il en existe un) pour accéder à ces menus.

Menu principal

La liste figurant dans la partie supérieure du menu principal contient les éléments suivants :

- Version actuelle du microcode de votre système.
- Informations sur le copyright du microcode.
- Le nom de système donné à votre système durant la configuration.

Notez le numéro de version du microcode car vous en aurez besoin pour les mises à jour et la récupération des fonctions du processeur de maintenance.

Le champ facultatif System Name contient le nom indiqué par votre système dans les messages relatifs aux incidents. Ce nom permet à votre équipe de maintenance (administrateur système, administrateur réseau, personnel du service technique, etc.) d'identifier plus rapidement l'emplacement, la configuration et l'historique de votre système. Pour définir le nom du système, utilisez l'option 6 du menu principal.

Remarque : Lorsque le système est connecté à une console HMC et qu'une fenêtre de terminal virtuel est ouverte, pour fournir une connexion au système géré, le port série 1 est utilisé par la console HMC et n'est pas disponible aux fonctions normalement fournies par le processeur de maintenance. Ces fonctions incluent la mise sous tension sur appel, la mise en miroir de la console, la surveillance des ports série et les fonctions d'appel entrant/sortant.

Remarque : Les informations apparaissant sous le titre processeur de maintenance Firmware dans l'exemple suivant de menu principal sont fournies uniquement à titre d'information.

```
Service Processor Firmware
VERSION: 1F030521
Copyright 2003 IBM Corporation
SYSTEM NAME
```

MAIN MENU

1. Service Processor Setup Menu
 2. System Power Control Menu
 3. System Information Menu
 4. Language Selection Menu
 5. Call-In/Call-Out Setup Menu
 6. Set System Name
 99. Exit from Menus
- 0>

- **Service Processor Setup Menu**
Consultez Service Processor Setup Menu, page 3-6.
- **System Power Control Menu**
Consultez System Power Control Menu, page 3-11.
- **System Information Menu**
Consultez System Information Menu, page 3-15.
- **Language Selection Menu**
Consultez Language Selection Menu, page 3-22.
- **Call-In/Call-Out Setup Menu**
Consultez Call-In/Call-Out Setup Menu, page 3-22.
- **Set System Name**
Permet de définir le nom du système.

Service Processor Setup Menu

Le menu de configuration processeur de maintenance suivant est accessible depuis le menu principal :

```
-----+-----
SERVICE PROCESSOR SETUP MENU

1. Change Privileged Access Password
2. Change General Access Password
3. Enable/Disable Console Mirroring:
   Currently Enabled
4. Start Talk Mode
5. OS Surveillance Setup Menu
   NOT supported in LPAR mode
6. Reset Service Processor
7. Reprogram Flash EPROM Menu
8. Serial Port Snoop Setup Menu
   NOT supported in LPAR mode
9. Scan Log Dump Setup Menu:
   Currently As Needed
98. Return to Previous Menu
99. Exit from Menus
0>
```

Remarque : Sauf indication contraire dans les dialogues du menu, les paramétrages définis ne deviennent effectifs que lorsque l'option 98 ou 99 est utilisée pour quitter le menu.

Mots de passe

Les mots de passe peuvent contenir jusqu'à 8 caractères alphanumériques. Vous pouvez saisir des mots de passe plus longs, mais dans ce cas, les entrées sont tronquées après le huitième caractère. Le mot de passe d'accès privilégié peut être défini à partir des menus du processeur de maintenance ou des utilitaires SMS (System Management Services) (voir Utilisation des services SMS, page 4-1). Le mot de passe d'accès général ne peut être défini qu'à partir des menus processeur de maintenance.

Pour des raisons de sécurité, le processeur de maintenance comptabilise le nombre d'erreurs de mots de passe. La non-reconnaissance d'un mot de passe correct dans les limites du seuil d'erreurs varie selon que ces tentatives ont été effectuées localement (sur le système) ou à distance (via un modem). Le seuil d'erreurs correspond à trois tentatives.

Si ce seuil est atteint par un utilisateur qui tente de saisir un mot de passe au niveau du système, le processeur de maintenance demande au système de reprendre la procédure de chargement initial (IPL). Cette action est basée sur l'hypothèse que le système est un point d'accès suffisamment sécurisé auquel n'ont accès que les utilisateurs autorisés. Ceux-ci doivent toutefois saisir un mot de passe de connexion valide pour accéder aux systèmes d'exploitation.

Si le seuil d'erreurs est atteint par un utilisateur qui tente d'entrer des mots de passe à distance, le processeur de maintenance met le serveur hors tension pour empêcher toute attaque de sécurité sur le système par des utilisateurs distants non autorisés. Le tableau suivant récapitule les accès autorisés avec le mot de passe d'accès privilégié et le mot de

pas de mot de passe d'accès général.

Mot de passe d'accès privilégié	Mot de passe d'accès général	Menu résultant
Aucun	Aucun	Menu principal du processeur de maintenance.
Set	Aucun	Les utilisateurs avec mot de passe consultent le menu principal du processeur de maintenance. Les utilisateurs sans mot de passe ne peuvent pas se connecter.
Set	Set	Les utilisateurs affichent les menus associés au mot de passe saisi.

- **Change Privileged-Access Password**

Définit ou modifie le mot de passe d'accès privilégié. Permet à l'utilisateur d'accéder à toutes les fonctions processeur de maintenance. Ce mot de passe est généralement utilisé par l'administrateur système ou par le superutilisateur (root).

- **Change General-Access Password**

Définit ou modifie le mot de passe d'accès général. Il fournit un accès limité aux menus processeur de maintenance et il est généralement accessible à tous les utilisateurs autorisés à mettre le système sous tension, et spécialement à distance.

Remarque : Le mot de passe d'accès général ne peut être défini ou modifié qu'après définition ou modification du mot de passe d'accès privilégié.

- **Enable/Disable Console Mirroring**

Remarque : La mise en miroir de la console n'est pas disponible sur le port série 2 lorsque le système est connecté à une console HMC et qu'une fenêtre de terminal virtuel est ouverte pour fournir une connexion au système géré.

Cette fonction est prise en charge sur les ports série 1 (S1) et 2 (S2). Lorsque l'option Console Mirroring est activée, le processeur de maintenance envoie les informations à tous les ports série. Le port série à partir duquel le doublement de console est activé, est appelé le *port actif*. Le *port miroir* est déterminé lorsque l'entrée au clavier est détectée à partir de l'un des autres ports. À ce stade, le processeur de maintenance envoie uniquement les informations au port actif et au port miroir. Cette fonction peut être activée par les utilisateurs locaux ou distants, à condition que les utilisateurs locaux aient la possibilité de surveiller des sessions à distance. L'option Console Mirroring ne peut être activée que pour la session en cours. Pour plus d'informations, consultez Doublement de la console, page 3-36.

- **Mode Start Talk**

Dans une session Console Mirroring, il est utile pour les opérateurs qui contrôlent la session de pouvoir communiquer entre eux. L'option **Start Talk Mode** active les claviers et les écrans pour permettre ce type de communication lorsque le doublement de la console est actif. Il s'agit d'une liaison duplex intégral autorisant l'interférence des messages. L'échange alterné de messages entre les utilisateurs est la solution la plus efficace.

- **OS Surveillance Setup Menu**

Ce menu permet de configurer la surveillance du système d'exploitation.

```

OS Surveillance Setup Menu

1. Surveillance:
   Currently Enabled

2. Surveillance Time Interval:
   2 minutes

3. Surveillance Delay:
   2 minutes

98. Return to Previous Menu

0>

```

– **Surveillance**

Peut être activée ou désactivée.

– **Surveillance Time Interval**

Peut être défini avec une valeur comprise entre 2 et 255.

– **Surveillance Delay**

Peut être défini avec une valeur comprise entre 0 et 255.

Pour plus d'informations sur la surveillance, reportez-vous à Surveillance mutuelle du système et du processeur de maintenance , page 3-33.

• **Reset Service Processor**

Si cette option est sélectionnée, la saisie de Y entraîne le réamorçage du processeur de maintenance.

• **Menu Reprogram Flash EPROM**

Cette option requiert la présence d'une unité de disquette dans le système. Si cette option est sélectionnée en l'absence d'une unité de disquette, le processeur de maintenance indique Not Supported à l'écran.

Cette option met à jour les EPROM du système. Après avoir entré Y pour indiquer que vous souhaitez continuer, vous êtes invité à saisir les disquettes de mise à jour. Suivez les instructions à l'écran. Lorsque la mise à jour est terminée, le processeur de maintenance redémarre.

Toutes les EPROM du système pouvant être reprogrammées sont mises à jour en même temps comme suit.

- Programmation du System Power Control Network
- Programmation du processeur de maintenance
- Programmation du microcode du système
- Run-Time Abstraction Services

• **Serial Port Snoop Setup Menu**

Remarque : La surveillance des ports série n'est pas disponible lorsque le système est connecté à une console HMC et qu'une fenêtre de terminal virtuel est ouverte pour fournir une connexion au système géré.

Ce menu permet de configurer l'option Serial Port Snooping dans laquelle l'utilisateur peut configurer le port série 1 comme unité de réinitialisation "catch-all".

Dans le menu principal du processeur de maintenance, sélectionnez l'option 1, Service processor setup menu, puis l'option 8 (Serial Port Snoop Setup Menu).

```

SERIAL PORT SNOOP SETUP MENU

1. System reset string:
   Currently Unassigned

2. Snoop Serial Port:
   Currently Unassigned

98. Return to Previous Menu

1>
```

Utilisez l'option **Snoop Serial Port** pour sélectionner le paramètre Snoop au port série.

Remarque : Seul le port série 1 est pris en charge.

Utilisez l'option System Reset String pour entrer la chaîne de réinitialisation du système qui réinitialise la machine lorsqu'elle est détectée sur la console principale du port série 1.

Lorsque l'option Serial Port Snooping est correctement configurée, que le système est amorcé sur le système d'exploitation et que vous entrez la chaîne de réinitialisation sur la console principale, le système utilise la stratégie de réamorçage du processeur de maintenance pour effectuer le redémarrage.

Il n'est pas nécessaire d'appuyer sur la touche Entrée après la chaîne de réinitialisation . En conséquence, vérifiez que la chaîne n'est pas courante ou banale. Il est recommandé d'utiliser une chaîne composite.

- **Scan Log Dump Policy**

Un cliché scan correspond à un ensemble d'informations de puce que le processeur de maintenance collecte à la suite d'une erreur du système, tel qu'un point de reprise ou un blocage. Ces données contiennent des boucles d'analyse de puce, des modules de trace de puce et le contenu SCOM.

Les informations sont stockées dans le module de contrôle du système. La taille de la zone du cliché scan est de 4 Mo environ.

Au cours du cliché de journalisation du scan, A8xx (dans la plage A810 à A8FF) s'affiche sur le panneau de commande. Les caractères xx changent au cours du cliché de journalisation du scan. Si les caractères xx ne changent pas au bout de cinq minutes, cela implique que le processeur de maintenance est bloqué et qu'il faut le réinitialiser.

Une fois le cliché de journalisation du scan terminé et selon la stratégie de réamorçage définie, l'utilisateur peut :

- passer en mode d'attente (dans ce cas les menus du processeur de maintenance sont disponibles) signalé par OK ou STBY dans le panneau de commande

OU

- tenter de réamorcer le système

```

Scan Log Dump Setup Menu

  1. Scan Log Dump Policy:
      Currently As Needed

  2. Scan Log Dump Content:
      Currently As Requested

  3. Immediate Dump

 98. Return to Previous Menu

0> 1
Select from the following options:
(As Needed=2, Always=3)

Enter New Option:

0>

```

Vous pouvez définir la stratégie de cliché de journalisation de scan suivante :

2 = As Needed Les programmes de diagnostics d'exécution du processeur enregistrent les informations de cliché en fonction du type d'erreur. Il s'agit de la valeur par défaut.

3 = Always Lorsque cette option est sélectionnée, le processeur de maintenance enregistre un cliché de journalisation de scan pour tous les types d'erreur.

Vous pouvez également définir la stratégie de journalisation de scan dans le menu Tasks des aides au service AIX.

L'option 2 affiche l'écran suivant :

```

Scan Log Dump Setup Menu

  1. Scan Log Dump Policy:
      Currently As Needed

  2. Scan Log Dump Content:
      Currently As Requested

  3. Immediate Dump

 98. Return to Previous Menu

0> 2
Select from the following options:
(As Requested=1, Optimum=2, Complete=3, Minimum=4)

Enter New Option:

0>

```

Vous pouvez définir le contenu du cliché de journalisation de scan suivant :

1 = As Requested

Les diagnostics d'exécution du processeur sélectionnent le contenu du fichier de vidage en fonction du type d'erreur qui s'est produit. Il s'agit de la valeur par défaut.

2 = Optimum

Le cliché comprend la plus petite quantité d'informations pour le diagnostic d'une erreur matérielle.

3 = Complete Le cliché comprend autant d'informations que possible afin de permettre l'analyse complète des erreurs de type logiciel et matériel.

4 = Minimum Le cliché comprend la plus petite quantité d'informations possibles (un nombre minimum de boucles d'analyse matérielle).

Le cliché complet demande le plus de temps ; il peut prendre jusqu'à 1,5 heure sur un système à une seule partition.

L'option 3, **Immediate Dump**, ne peut être utilisée que lorsque le système est en attente et sous tension. Elle permet d'obtenir un cliché système lorsqu'un point de reprise ou contrôle de machine se produit lorsque le microcode du système est actif ou que le système d'exploitation est en cours d'amorçage ou actif.

Vous pouvez également définir le contenu de journalisation de scan dans le menu Tasks des aides au service AIX.

Si un fichier de vidage valide existe déjà, le code de contrôle de cliché s'arrête car le contenu du cliché précédent doit être protégé.

System Power Control Menu

Ce menu sert à configurer les options de contrôle de l'alimentation. D'autres menus commandant les options d'amorçage sont accessibles depuis ce menu.

```
SYSTEM POWER CONTROL MENU

1. Enable/Disable Unattended Start Mode:
   Currently Enabled

2. Ring Indicate Power-On Menu

3. Reboot/Restart Policy Setup Menu

4. Power-On System

5. Power-Off System

6. Enable/Disable Fast System Boot
   Currently Fast Boot

7. Boot Mode Menu

98. Return to Previous Menu

99. Exit from Menus

0>
```

- **Enable/Disable Unattended Start Mode**

Avec cette option, le processeur de maintenance peut recevoir l'ordre de rétablir l'état initial du système après une panne d'alimentation temporaire. L'option Unattended Start Mode peut également être configurée via les menus SMS (System Management Services). Elle est destinée aux systèmes exigeant une mise sous tension automatique après une panne de courant. Pour plus d'informations, reportez-vous à la section Méthodes de mise sous tension du système, page 3-28.

- **Ring Indicate Power-On Menu**

```
RING INDICATE POWER-ON MENU

1. Ring indicate power-on :
   Currently Enabled

2. Number of rings:
   Currently 3

30. Refresh Modem Settings

98. Return to Previous Menu
```

Remarque : La mise sous tension sur appel n'est pas disponible sur le port série 1 lorsque le système est connecté à une console HMC et qu'une fenêtre de terminal virtuel est ouverte pour fournir une connexion au système géré.

La fonction Ring Indicate est activée par défaut sur les ports série 1 (S1) et 2 (S2). Lorsque l'option Ring indicate power-on est activée, la fonction Call-in (appel entrant) est désactivée.

Si Ring indicate power-on est activée alors que Call-in est déjà activée, le système vous demande de confirmer votre choix. Reportez-vous au message qui s'affiche à l'écran.

Si le paramètre Ring indicate power-on est modifié, vous devez sélectionner l'option 30, **Refresh Modem Settings** pour mettre à jour les paramètres du modem. Si l'option **Refresh Modem Settings** est sélectionnée et que le ou les modems n'ont pas été configurés, le système vous demande de configurer d'abord les modems. Pour plus d'informations sur la configuration des modems, consultez Call-In/Call-Out Setup Menu, page 3-22.

L'option 2 permet de configurer le nombre de sonneries.

- **Reboot/Restart Policy Setup Menu**

Le menu suivant définit les stratégies de réamorçage/redémarrage :

```
Reboot/Restart Policy Setup Menu

1. Number of reboot attempts:
   Currently 1

2. Use OS-Defined restart policy?
   Currently No

3. Enable supplemental restart policy?
   Currently Yes

4. Call-Out before restart:
   Currently Disabled

98. Return to Previous Menu

0>
```

Reboot (Réamorçage) correspond à la remise en marche des composants du système, par exemple à partir d'une réinitialisation ou d'une mise sous tension du système. *Restart* (Redémarrage) correspond à l'activation du système d'exploitation après la réinitialisation des composants du système. La procédure de redémarrage doit avoir lieu après un réamorçage réussi.

- **Number of reboot attempts** – En cas d'échec de la procédure de réamorçage par le serveur, ce dernier exécute un nombre déterminé de tentatives de réamorçage. Les valeurs égales ou supérieures à 0 sont valides. Seules sont prise en compte les tentatives de réamorçage/redémarrage successives qui ont échoué.
- **Use OS–Defined restart policy** – Détermine si le processeur de maintenance doit réagir de la même manière que le système d'exploitation aux principales erreurs du système en lisant la valeur **Automatically Restart/Reboot After a System Crash** du paramètre du système d'exploitation. Ce paramètre peut être déjà défini, selon le système d'exploitation ou sa version ou son niveau. Si le paramètre de redémarrage automatique du système d'exploitation est défini, il peut être alors configuré pour activer ou non le redémarrage en cas de problème majeur. Pour plus d'informations sur la configuration des redémarrages automatiques du systèmes d'exploitation, reportez–vous à la documentation du système d'exploitation. La valeur par défaut est No.
- **Enable supplemental restart policy** – La valeur par défaut est Yes. Lorsque la valeur sélectionnée est Yes, le processeur de maintenance redémarre le système lorsque celui–ci perd le contrôle après détection par la fonction surveillance du processeur de maintenance et que :
 - Use OS–Defined restart policy** est affecté de la valeur No
 - OU
 - Use OS–Defined restart policy** est affecté de la valeur Yes et que le système d'exploitation n'a pas de stratégie de redémarrage automatique.
- **Call–Out before restart (Enabled/Disabled)** – Si un redémarrage est nécessaire suite à une panne du système, vous pouvez activer la fonction d'appel sortant et de consignation d'événement du processeur de maintenance. Cette option peut être utile lorsque la fréquence de ces événements devient trop élevée, ce qui peut signaler un problème plus important.

Ce paramètre est ignoré sur les systèmes à plusieurs partitions

- **Mise sous tension du système**

Permet la mise sous tension immédiate du système.

- **Power–Off System**

Cette option n'est pas disponible sur ce système.

- **Enable/Disable Fast System Boot**

Permet à l'utilisateur de sélectionner le type, le mode et la vitesse d'IPL de l'amorçage du système.

Attention : Le choix de l'option IPL rapide se traduit par l'omission de plusieurs tests de diagnostics et par l'exécution d'un test plus court de la mémoire.

- **Boot Mode Menu**

L'option Boot Mode Menu vous permet de sélectionner un mode d'amorçage.

```
Boot Mode Menu

1. Boot to SMS Menu:
   Currently Disabled

2. Service Mode Boot from Saved List:
   Currently Disabled

3. Service Mode Boot from Default List:
   Currently Disabled

4. Boot to Open Firmware Prompt:
   Currently Disabled

98. Return to Previous Menu

0>
```

Pour sélectionner le mode d'amorçage, choisissez un numéro et appuyez sur Entrée. L'option correspondant au numéro sélectionné passe de la valeur Disabled à Enabled. Si un mode d'amorçage est Enabled, le mode d'amorçage sélectionné est exécuté et la sélection Disabled/Enabled reprend la valeur Disabled. Les modes sont décrits ci-dessous :

– **Boot to SMS Menu**

Quand ce mode est activé, le système démarre sur le menu System Management Services (SMS).

– **Service Mode Boot from Saved List**

Cette option amène le système à exécuter un amorçage en mode Service en utilisant la liste d'amorçage associée enregistrée dans le mémoire NVRAM. Si le système démarre AIX à partir du disque et que les diagnostics AIX sont chargés sur le disque, AIX démarre sur le menu des diagnostics.

Cette option d'amorçage est le meilleur moyen pour accéder aux Diagnostics en ligne.

– **Service Mode Boot from Default List**

Cette option est identique à l'option *Service Mode Boot from Saved List*, à la différence que le système démarre à partir de la liste d'amorçage par défaut qui a été sauvegardée dans le microcode système. Cette option est généralement utilisée pour tenter d'amorcer les diagnostics à partir du lecteur de CD-ROM.

Cette option d'amorçage est le meilleur moyen pour accéder aux diagnostics autonomes.

– **Boot to Open Firmware Prompt**

Elle ne doit être utilisée que par le personnel de maintenance pour afficher des informations d'erreur supplémentaires. Lorsque cette sélection est activée, le système s'amorce sur l'invite Open Firmware.

System Information Menu

Ce menu permet d'accéder aux informations de configuration du système, aux journaux d'erreurs, aux ressources système et à la configuration du processeur.

```
SYSTEM INFORMATION MENU

1. Read VPD Image from Last System Boot
2. Read Progress Indicators from Last System Boot
3. Read Service Processor Error Logs
4. Read System POST Errors
5. Read NVRAM
6. Read Service Processor Configuration
7. Processor Configuration/Deconfiguration Menu
8. Memory Configuration/Deconfiguration Menu
9. Power Control Network Utilities Menu
10. LED Control Menu
11. MCM/L3 Interposer Plug Count Menu
    Not Supported
12. Performance Mode Setup Menu
13. L3 Mode Menu
    Not Applicable
14. Remote I/O (RIO) Link Speed Set Up Menu
98. Return to Previous Menu
99. Exit from Menus
0>
```

- **Read VPD Image from Last System Boot**

Affiche les données essentielles du produit fournies par le constructeur (numéros de série, références des pièces, etc.) et qui ont été stockées à partir de l'amorçage du système précédant celui actuellement en cours. Les informations principales du constructeur du système, relatives à toutes les unités, sont affichées.

- **Read Progress Indicators from Last System Boot**

Affiche un certain nombre d'indicateurs de progression d'amorçage pouvant inclure les points de reprise du processeur de maintenance, les points de reprise IPL ou les codes de configuration AIX associé à l'amorçage précédent du système. Ces informations peuvent servir à diagnostiquer les erreurs système.

Les codes des indicateurs de progression sont listés en ordre croissant (du plus récent au plus ancien).

Ces informations ne sont pas stockées dans la mémoire rémanente. Si le système est mis hors tension à l'aide du bouton d'alimentation situé sur le panneau de commande, ces informations sont conservées. Si l'alimentation secteur est déconnectée du système, ces informations seront perdues. Pour avoir un exemple, consultez Journal de l'indicateur de progression LCD, page 3-38.

- **Read Service Processor Error Logs**

Affiche les conditions d'erreur détectées par le processeur de maintenance. Un exemple de ce journal d'erreurs figure dans la section Journaux des erreurs du processeur de maintenance, page 3-37.

- **Read System POST Errors**

Elle ne doit être utilisée que par le personnel de maintenance pour afficher des informations d'erreur supplémentaires.

- **Read NVRAM**

Affiche le contenu de la mémoire vive non volatile (NVRAM).

- **Read Service Processor Configuration**

Affiche la configuration actuelle du processeur de maintenance.

- **Processor Configuration/Deconfiguration Menu**

Enable/Disable CPU Repeat Gard

La fonction CPU Repeat Gard annulera automatiquement la configuration d'une unité centrale lors de l'amorçage d'un système si un processeur a échoué au test BIST (autotest à la mise sous tension), provoqué une machine ou un arrêt de contrôle, ou a atteint un seuil d'erreurs récupérables. Le processeur restera déconfiguré jusqu'à ce que la fonction Repeat Gard soit désactivée ou que le processeur soit remplacé.

La fonction est active par défaut.

Pour plus d'informations, reportez-vous à la section Configuration et annulation de la configuration des processeurs ou de la mémoire , page 3-32.

Dynamic Processor Sparing

Cette option n'est pas disponible sur ce système.

Ce menu permet à l'utilisateur de modifier la configuration du processeur système. Si un des processeurs doit être mis hors ligne, ce menu permet d'annuler la configuration des processeurs et de les reconfigurer ultérieurement. Exemple de menu :

```
+-----+
|          PROCESSOR CONFIGURATION/DECONFIGURATION MENU          |
| 77. Enable/Disable CPU Repeat Gard: Currently Enabled          |
| 78. Enable/Disable Dynamic Processor Sparing (if available):  |
|      Currently Disable                                         |
| 1.  0   3.0  (00) Configured by system      2.  1   3.1  (00) Deconfigured b |
|                                                                |
| 98. Return to Previous Menu                                    |
| 0>                                                                 |
+-----+
```

Remarque : Ce tableau est établi à partir des données essentielles du produit collectées au cours de la dernière séquence d'amorçage. Lors de la première mise sous tension du système ou après l'effacement de la mémoire non volatile RAM (NVRAM), la table peut être vide. Il est reconstitué au cours de l'amorçage suivant sur AIX.

Les champs du tableau précédent représentent ce qui suit :

Colonne 1 (1.) Index de sélection de menu

Colonne 2 (0) Numéro d'unité de processeur logique affecté par AIX. Vous pouvez afficher les numéros d'unité logique en entrant la commande suivante sur la ligne de commande AIX : `lsdev -C | grep proc`

Colonne 3 (3.0) Adresses des processeurs utilisées par le processeur de maintenance.

Colonne 4 (00) Statut d'erreur des processeurs.

Le statut d'erreur de chaque processeur est indiqué par AB, où B correspond au nombre d'erreurs et A, au type d'erreur, selon ce qui suit :

1. Bring-up failure
2. Run-time non-recoverable failure
3. Run-time recoverable failure
4. Group integrity failure
5. Non-repeat-gardable error. The resource may be reconfigured on the next boot.

Un statut de 00 indique qu'aucune erreur concernant l'unité centrale n'a été consignée par le processeur de maintenance.

Pour activer ou désactiver la fonction CPU repeat gard, utilisez l'option 77. La fonction CPU repeat gard est activée par défaut.

Si la fonction CPU repeat gard est désactivée, les processeurs dont la configuration n'est pas annulée par le système sont reconfigurés. Ils sont ensuite testés au cours de l'amorçage et si le test aboutit, ils restent en ligne. Si le test n'aboutit pas, la configuration des processeurs est annulée, même si la fonction CPU repeat gard est désactivée.

L'historique des erreurs de chaque unité centrale est conservé. Si vous remettez en ligne un processeur ayant un historique d'erreurs, en désactivant la fonction Repeat Gard, le processeur reste en ligne si le test aboutit au cours de l'amorçage. Toutefois, si vous activez cette fonction, le processeur est mis hors ligne du fait de l'existence de l'historique des erreurs.

Remarques :

1. La numérotation des processeurs utilisée par le processeur de maintenance est différente de la numérotation utilisée par AIX. Consultez la documentation AIX avant de configurer un processeur ou d'annuler sa configuration, afin de vous assurer que le processeur correct est sélectionné.
2. Vous pouvez identifier le nombre de processeurs disponibles dans AIX en entrant la commande suivante sur la ligne de commande AIX : `bindprocessor -q`

Remarque : Vous pouvez identifier le nombre de processeurs disponibles sous Linux en entrant la commande suivante sur la ligne de commande Linux :

```
cat /proc/cpuinfo | grep POWER
```

• **Menu Configuration/Deconfiguration Memory**

Enable/Disable CPU Repeat Gard

La fonction Memory Repeat Gard annulera automatiquement la configuration d'un ensemble quadruple de mémoire lors de l'amorçage d'un système si un module de mémoire DIMM a échoué au BIST (autotest à la mise sous tension), provoqué une erreur machine ou un arrêt de contrôle, ou a atteint un seuil d'erreurs récupérables.

L'ensemble quadruple restera déconfiguré jusqu'à ce que la fonction Repeat Gard soit désactivée ou que la mémoire soit remplacée..

La valeur par défaut est activée.

Pour plus d'informations, consultez Configuration et annulation de la configuration des processeurs ou de la mémoire, page 3-32.

Runtime Recoverable Error Repeat Gard

L'indicateur Repeat Gard des erreurs récupérables d'exécution contrôle l'annulation de l'allocation de mémoire si une erreur récupérable se produit en cours d'exécution. Si une erreur de mémoire récupérable se produit, et si la fonction Repeat Gard des erreurs d'exécution récupérables est désactivée, le système continuera à fonctionner sans aucune modification dans la configuration de la mémoire. Si une erreur de mémoire récupérable se produit, et si la fonction Repeat Gard des erreurs d'exécution récupérables est activée, l'ensemble quadruple de mémoire dans lequel l'erreur s'est produite sera mis hors ligne.

La valeur par défaut est "désactivé" (Disabled).

Ces menus permettent à l'utilisateur de modifier la configuration de la mémoire du système. Si un des modules DIMM (Dual Inline Memory Module) doit être mis hors ligne, ce menu permet d'annuler la configuration d'un module DIMM puis de le reconfigurer ultérieurement.

Lorsque vous sélectionnez cette option, un menu s'affiche. Exemple de menu :

```
MEMORY CONFIGURATION/DECONFIGURATION MENU
77. Enable/Disable Memory Repeat Gard: Currently Enabled
78. Runtime Recoverable Error Repeat Gard: Currently Disabled
   1. Memory card
98. Return to Previous Menu
```

Après avoir sélectionné l'option de carte mémoire en entrant l'option 1, un menu s'affiche pour vous permettre de sélectionner un module de mémoire DIMM. L'écran suivant illustre ce type de menu.

```

MEMORY CONFIGURATION/DECONFIGURATION MENU

1. 3.16(00) Configured by system    2. 3.17(00) Configured by system
3. 3.18(00) Configured by system    4. 3.19(00) Configured by system
5. 4.24(00) Configured by system    6. 4.25(00) Configured by system
7. 4.26(00) Configured by system    8. 4.27(00) Configured by system

98. Return to Previous Menu

```

Remarque : Ce tableau est établi à partir des données essentielles du produit collectées au cours de la dernière séquence d'amorçage. Lors de la première mise sous tension du système ou après l'effacement de la mémoire non volatile RAM (NVRAM), la table peut être vide. Il est reconstitué au cours de l'amorçage suivant sur AIX.

Les champs du tableau précédent sont les suivants :

- Colonne 1** 1. Index de sélection de menu/numéro de module DIMM
- Colonne 2** xx.xx : Adresse DIMM utilisée par le processeur de maintenance
- Colonne 3** (00) Statut d'erreur

Le statut d'erreur de chaque module DIMM est indiqué par AB, B correspondant au nombre d'erreurs et A au type d'erreur, selon le tableau suivant :

1. Bring-up failure
2. Run-time non-recoverable failure
3. Run-time recoverable failure
4. Group integrity failure
5. Non-repeat-gardable error. The resource may be reconfigured on the next boot.

L'erreur 00 (par exemple, 3.16(00)) indique qu'aucune erreur associée au module de mémoire DIMM n' a été consignée par le processeur de maintenance.

Pour changer la configuration de la mémoire, sélectionnez le numéro du module DIMM. L'état du module DIMM passera de *configured* à *deconfigured* ou de *deconfigured* à *configured*.

Dans l'exemple de menu ci-dessus, chaque ligne indique deux modules de mémoire DIMM et s'ils sont configurés.

Pour activer ou désactiver la fonction CPU Repeat Gard, utilisez l'option 77 du menu Memory Configuration/Deconfiguration Menu.

Pour activer ou désactiver la fonction Repeat Gard des erreurs d'exécution récupérables, utilisez l'option 78 du menu Memory Configuration/Deconfiguration Menu.

L'historique de pannes de chaque DIMM est conservé. Si un module DIMM avec un historique de pannes est remis en ligne par la désactivation de Repeat Gard, il ne pourra le rester que s'il passe avec succès les tests lors de la procédure d'amorçage. Toutefois, si Repeat Gard est activée, le module DIMM sera remis hors ligne en raison de son historique de pannes.

- **Power Control Network Utilities Menu**

```
POWER CONTROL NETWORK UTILITIES MENU

1. Lamp Test for all Operator Panels
2. Display I/O Type
3. Change I/O Type
4. Collect & Display SPCN Trace Data
98. Return to Previous Menu
0>
```

- **Lamp Test for All Operator Panels**

Cette option permet de tester les voyants du panneau de commande du tiroir de support en les faisant clignoter pendant 30 secondes environ.

- **Display I/O Type**

Cette option n'est pas disponible sur ce système.

- **Change I/O Type**

Utilisez cette option pour changer le type d'E/S après une opération de maintenance ou un changement de configuration si le type d'E/S est incorrect. Si cette option est sélectionnée, vous devez effectuer deux entrées.

1. Pour l'adresse du tiroir E/S, entrez 1.
2. Pour le type E/S, tapez A8.

Si l'une des valeurs est incorrecte, un message d'erreur s'affiche sur la console. Appuyez sur Entrée pour revenir au menu Power Control Network Utilities.

- **Collect & Display SPCN Trace Data**

Cette option est utilisée par le personnel de maintenance pour vider les données de trace SPCN de l'unité centrale pour collecter des informations de débogage. Si cette option est sélectionnée, entrez 1 lorsqu'un message vous demande le numéro du tiroir SPCN et entrez d0 pour l'adresse d'unité. Voici un exemple de menu et de sortie :

```
Enter the SPCN drawer number: 0

Enter the Unit Address: d0
```

Les données de trace SPCN s'afficheront. Voici un exemple de sortie :

Please wait....

```
***** Power Trace Data Start ***** 00000000ffffffffffff0006158800a000061574a00000
060200353700060210031300060242000000060241040b0006110a00400006110902000006110208040
000000000061102080b0006041000000006d0e385000006110300000006110902000006040200000006
040200010006041000010006d0e38501000604100002000000000006d0e385020006041000030006d0e
385030006158010000006154003180006101116000006101116010006158010010007158156a0000711
0000100000000000910120000000910120001
***** Power Trace data End *****
```

(Press Return to Continue)

- **Menu LED Indicator**

Ce menu indique l'état du voyant/dysfonctionnement du sous-système du processeur. Utilisez ce menu pour faire clignoter (identification) le voyant avertissement/incident ou l'éteindre. L'option 1 n'est disponible que lorsqu'un incident s'est produit sur le système (le CEC est mis sous tension et les menus du processeur de maintenance sont disponibles). Elle n'est pas disponible lorsque le système est en attente. Exemple de menu :

```
+-----+
|               LED Indicator               |
|                                           |
|  1. Set/Reset Identify LED state         |
|  2. Clear System Attention Indicator      |
|                                           |
| 98. Return to Previous Menu              |
|                                           |
| Enter LED index                          |
|                                           |
| 0 >                                     |
+-----+
```

L'option 2, Clear System Attention Indicator, supprime l'indicateur d'avertissement sur le panneau de commande.

Le voyant/dysfonctionnement du sous-système du processeur se trouve sur le panneau de commande.

- **Menu MCM/L3 Interposer Plug Count**

Cette option n'est pas disponible sur ce système.

- **Menu Performance Mode Setup**

Cette option n'est pas disponible sur ce système.

Remarques :

1. Certains changements de carte processeur entraînent la modification du mode de fonctionnement par défaut. Ce nouveau paramétrage n'apparaît dans le menu qu'une fois que le système est réamorcé avec la nouvelle configuration.
2. Si la NVRAM a été effacée, le mode de fonctionnement par défaut indiquera uninitialized.

Si vous voulez remplacer le paramètre par défaut, une brève description de chaque mode de fonctionnement suit :

- Large Commercial System Optimization
Paramétrage des systèmes qui ne figurent pas dans les deux autres catégories :

Standard Operation et Turbo Database Mode. Ce paramétrage offre les meilleures performances pour la plupart des applications.

- Standard Operation
Optimise le système pour les applications dont la largeur de bande mémoire est importante où intervient un partage minimum de données et la probabilité de lecture anticipée des données techniques essentielles.
- Turbo Database Mode
Optimise le fonctionnement système pour les environnements où il existe une grande quantité de partage de données entre les processus s'exécutant simultanément sur le système.

Language Selection Menu

Les menus et messages du processeur de maintenance sont disponibles dans différentes langues. Ce menu permet de sélectionner la langue d'affichage des menus et des messages du processeur de maintenance et du microcode du système.

```
LANGUAGE SELECTION MENU

1. English
2. Francais
3. Deutsch
4. Italiano
5. Espanol
98. Return to Previous Menu
99. Exit from Menus
0>
```

Remarque : Pour afficher correctement les langues autres que l'anglais, la fenêtre de terminal virtuel doit prendre en charge le jeu de caractères ISO-8859.

Call-In/Call-Out Setup Menu

Remarque : Les informations de ce chapitre, relatives à la configuration des ports série et des modems connectés à ces ports, s'appliquent uniquement aux ports série (S1 et S2) du fond de panier du système (emplacement U0.1-P1). Ces ports série sont généralement utilisés pour les appels entrants et sortants.

La fonction d'appel sortant est généralement prise en charge par l'application Point de service focal exécutée sur la console HMC.

Aucun de ces menus ne s'applique aux ports série ou aux modems connectés à ces ports série de la console HMC (Hardware Management Console).

La fonction d'appel entrant/sortant n'est pas disponible sur le port série 1 lorsque le système est connecté à une console HMC et qu'une fenêtre de terminal virtuel est ouverte pour fournir une connexion au système géré.


```
CALL-IN/CALL-OUT SETUP MENU

1. Modem Configuration Menu
2. Serial Port Selection Menu
3. Serial Port Speed Setup Menu
4. Telephone Number Setup Menu
5. Call-Out Policy Setup Menu
6. Customer Account Setup Menu
7. Call-Out Test
   NOT supported in LPAR mode
98. Return to Previous Menu
99. Exit from Menus

0>
```

- **Modem Configuration Menu**, voir Modem Configuration Menu, page 3-23.
- **Serial Port Selection Menu**, voir Serial Port Selection Menu, page 3-24.
- **Serial Port Speed Setup Menu**, voir Serial Port Speed Setup Menu, page 3-24.
- **Telephone Number Setup Menu**, voir Telephone Number Setup Menu, page 3-25.
- **Call-Out Policy Setup Menu**, voir Call-Out Policy Setup Menu, page 3-26.
- **Customer Account Setup Menu**, voir Customer Account Setup Menu, page 3-27.
- **Call-Out Test** Teste la configuration après l'installation et la configuration du modem.

Modem Configuration Menu

Remarque : Cette option ne s'applique qu'à un modem connecté au port série 1 (S1) ou au port série 2 (S2) sur le fond de panier CEC.

Les deux premières lignes du menu Modem Configuration sont des lignes d'état indiquant les sélections en cours. Les choix sont effectués dans les deux sections intitulées Modem Ports et Modem Configuration File Name. Sélectionnez le port série à activer, puis le fichier de configuration du modem correspondant au modem connecté à ce port. Si vous voulez configurer tous les ports série avec des modems, effectuez vos sélections pour chaque port successivement.

```

Modem Configuration Menu

Port 1 Modem Configuration File Name:
Port 2 Modem Configuration File Name:

To make changes, First select the port and then the configuration file
name

Modem Ports:
 1. Serial port 1
 2. Serial port 2

Modem Configuration File Name:
 5. none9. modem_z_sp
 6. modem_f_sp          10. modem_m1_sp
 7. modem_f0_sp         11. modem_m0_sp
 8. modem_f1_sp         12. modem_m1_sp

30. Save configuration to NVRAM and Configure modem
98. Return to Previous Menu

0>

```

Pour plus d'informations sur la sélection d'un fichier de configuration de modem, consultez Exemples de fichiers de configuration de modems, page C-1 et Transfert d'une session de modem.

Serial Port Selection Menu

Ce menu vous permet d'activer et/ou de désactiver les fonctions Call-In (appel entrant) et Call-Out (appel sortant) de chaque port série quelle que soit la combinaison.

```

Serial Port Selection Menu

1. Serial Port 1 Call-Out:
   Currently Disabled
   NOT supported in LPAR mode

2. Serial Port 2 Call-Out:
   Currently Disabled
   NOT supported in LPAR mode

3. Serial Port 1 Call-In:
   Currently Disabled

4. Serial Port 2 Call-In:
   Currently Disabled

98. Return to Previous Menu

0>

```

Remarque : Les appels sortants sont désactivés sur les systèmes à plusieurs partitions. Call-in et Ring indicate power-on ne peuvent pas être activées en même temps. Si Ring indicate power on est déjà activée et que vous tentez d'activer Call-in, le système vous demande de confirmer votre choix. Reportez-vous au message qui s'affiche à l'écran.

Serial Port Speed Setup Menu

Ce menu vous permet de définir la vitesse des ports série afin d'accroître les performances du terminal ou d'assurer la prise en charge des fonctionnalités du modem.

```

Serial Port Speed Setup Menu

1. Serial Port 1 Speed:
   Currently 9600

2. Serial Port 2 Speed:
   Currently 9600

98. Return to Previous Menu

0>

```

Une vitesse de port série de 9 600 bauds ou plus est recommandée. Les débits de port suivants sont acceptés :

50	600	4800
75	1200	7200
110	1800	9600
134	2000	19200
150	2400	38000
300	3600	57600
		115200

Telephone Number Setup Menu

Remarque : Ces menus sont disponibles, mais les appels sortants permettant de signaler une défaillance du système sont généralement gérés par le point focal de service de la console HMC.

Ce menu permet de définir ou de modifier les numéros de téléphone afin de signaler une défaillance du système.

```

Telephone Number Setup Menu

1. Service Center Telephone Number:
   Currently Unassigned

2. Customer Administration Center Telephone Number:
   Currently Unassigned

3. Digital Pager Telephone Number:
   Currently Unassigned

4. Customer Voice Telephone Number:
   Currently Unassigned

5. Customer System Telephone Number:
   Currently Unassigned

98. Return to Previous Menu

0>

```

- **Service Center Telephone Number** est le numéro de l'ordinateur du centre d'assistance technique. Ce dernier comporte généralement un ordinateur qui reçoit les appels des serveurs dotés d'une fonction d'appel sortant. Cet ordinateur est appelé le

récepteur. Le récepteur s'attend à recevoir des messages dans un format spécifique auquel le processeur de maintenance se conforme.

Pour plus d'informations sur ce format et les ordinateurs récepteurs, reportez-vous au fichier `readme` du répertoire AIX `/usr/samples/syscatch`. Contactez votre service d'assistance technique téléphonique pour connaître le numéro de téléphone valide à saisir dans ce champ. Tant que vous ne disposez pas de ce numéro, laissez le champ vide.

- **Customer Administration Center Telephone Number** est le numéro de l'ordinateur du centre d'administration du système (récepteur) qui reçoit les appels de signalement d'incidents provenant des serveurs. Contactez votre administrateur système pour connaître le numéro de téléphone correct à saisir dans ce champ. Tant que vous ne disposez pas de ce numéro, laissez le champ vide.
- **Digital Pager Telephone Number** est le numéro du récepteur d'appel numérique de la personne chargée de répondre aux appels de signalement d'incidents provenant de votre système. Contactez le responsable du centre d'administration pour connaître le numéro de téléphone correct à saisir dans ce champ. Pour les tests, utilisez un numéro que vous pourrez changer ultérieurement (voir la remarque de la page ***, page 3-35).
- **Customer Voice Telephone Number** est le numéro d'un téléphone situé à proximité du système ou du téléphone utilisé par le technicien responsable du système. Il s'agit du numéro de téléphone à rappeler laissé sur le récepteur d'appels. Pour les tests, utilisez un numéro que vous pourrez changer ultérieurement.
- **Customer System Telephone Number** est le numéro de téléphone auquel est connecté le modem de votre système. Les techniciens du centre d'administration client ou du service d'assistance technique utilisent ce numéro pour se connecter directement au système et identifier les incidents. Ce numéro est également appelé numéro de téléphone *d'appel entrant*.

Call-Out Policy Setup Menu

Remarque : Les appels sortants sont désactivés sur les systèmes à plusieurs partitions.

Utilisez le menu suivant pour définir les paramètres des appels sortants :

```
CALL-OUT POLICY SETUP MENU

1. Call-Out policy (First/All):
   Currently First

2. Remote timeout, (in seconds):
   Currently 120

3. Remote latency, (in seconds):
   Currently 2

4. Number of retries:
   Currently 2

98. Return to Previous Menu

0>
```

- **Call-Out policy** peut être affecté de la valeur `first` ou `all`. Si vous lui affectez la valeur `first`, le processeur de maintenance s'arrête à la suite du premier appel ayant abouti correspondant à l'un des numéros suivants dans l'ordre ci-dessous:
 1. Service d'assistance technique
 2. Centre d'administration client

3. Récepteur d'appels

Si le paramètre Call-Out policy est affecté de la valeur all, le Service Processeur tente d'appeler tous les numéros spécifiés dans l'ordre indiqué :

1. Service d'assistance technique
2. Centre d'administration client
3. Récepteur d'appels

- **Remote timeout** et **Remote latency** sont des fonctions de l'ordinateur récepteur de votre service d'assistance technique. Vous pouvez appliquer les valeurs par défaut ou contacter votre service d'assistance technique pour connaître les valeurs recommandées.
- **Number of retries** correspond au nombre d'essais d'appel auquel vous voulez que le système procède en cas de non-réponse.

Customer Account Setup Menu

Ce menu permet aux utilisateurs d'entrer les informations spécifiques à leur compte.

```
Customer Account Setup Menu
1. Customer Account Number:
   Currently Unassigned
2. Customer RETAIN Login userid:
   Currently Unassigned
3. Customer RETAIN login password:
   Currently Unassigned
98. Return to Previous Menu
0>
```

- Le **Customer Account Number** est attribué par votre service d'assistance technique pour l'archivage et la facturation. Si vous avez un numéro de compte, saisissez-le. Sinon, laissez-le vide.
- Les paramètres **Customer RETAIN Login User ID** et **Customer RETAIN Login Password** s'appliquent à une fonction de maintenance à laquelle votre fournisseur peut avoir accès. Si votre service d'assistance technique n'utilise pas la fonction RETAIN, laissez ce champ vide.

Call-out Test Menu

Teste la configuration après l'installation et la configuration du modem. Pour que ce test aboutisse, au moins l'un des numéros suivants doit être affecté :

- Numéro de téléphone du service d'assistance clients
- Numéro de téléphone du centre de gestion clientèle
- Numéro du système de téléappel digital

Paramètres du processeur de maintenance en mode Service

Lorsque le système est en mode service, les paramètres suivants du processeur de maintenance sont désactivés :

- Unattended Start Mode (Mode de démarrage automatique)
- Reboot/Restart Policy (Règle de réamorçage/redémarrage)
- Test des appels sortants
- Surveillance

Dès la sortie du mode service, les fonctions du processeur de maintenance sont réactivées.

Méthodes de mise sous tension du système

Cette section porte sur les méthodes de mise sous tension suivantes :

- Interrupteur de mise sous tension
- Menus du processeur de maintenance

Les utilisateurs privilégiés peuvent mettre le système sous tension en sélectionnant l'option **System Control Power Menu** du menu principal, puis l'option **Power-on System** du menu System Power Control. Les utilisateurs ayant un accès général doivent sélectionner **Power-on System** dans le menu d'accès général.

- Mise sous tension à distance déterminée par le nombre de sonneries

Le système se met automatiquement sous tension lorsqu'il détecte un signal de ce type ("ring indicate") provenant d'un modem connecté au port série 1 (S1) ou au port série 2 (S2).

Un opérateur distant peut appeler le système pour activer la détection du nombre de sonneries par le modem. Attendez quelques sonneries de plus que le nombre-seuil configuré pour démarrer le système. Le système se met sous tension sans répondre à l'appel.

- Mode de démarrage automatique. Reportez-vous à la section **Enable/Disable Unattended Start Mode** à la page (*USMSP*), page 3-11.

Le processeur de maintenance peut être configuré pour effectuer une procédure de reprise à la suite d'une panne d'alimentation secteur (voir l'option Enable/Disable Unattended Power-On Mode du menu SYSTEM POWER CONTROL). Une fois l'alimentation électrique rétablie, le système revient à la procédure qui était en cours au moment où la panne s'est produite. Si, par exemple, le système était sous tension au moment de la panne, il lance la procédure d'amorçage/démarrage dès le rétablissement de l'alimentation électrique. En revanche, si le système est hors tension au moment de la panne, il le reste après le rétablissement de l'alimentation électrique.

- Mise sous tension programmée. Reportez-vous à la commande **shutdown -t** des serveurs utilisant AIX.

En travaillant de concert avec AIX, le processeur de maintenance du système peut commander une minuterie similaire à celle d'un radio-réveil. Vous pouvez régler la minuterie pour activer le système à un moment donné après son arrêt. Cette horloge est alimentée par une batterie ; ainsi les interruptions de courant se produisant lorsque le système est arrêté n'influent pas sur sa précision. Pour plus d'informations sur le réglage de la minuterie, reportez-vous à la commande **shutdown -t** du système d'exploitation AIX.

Remarque : Si une panne d'électricité est en cours lorsque la minuterie déclenche la mise sous tension du système, le système n'est pas mis sous tension lorsque l'électricité est rétablie.

- Procédure à suivre après l'échec d'une tentative d'amorçage
Le processeur de maintenance déclenche une séquence de mise sous tension dès qu'il détecte l'échec d'une tentative d'amorçage (dû à une panne matérielle ou logicielle).
- Amorçage (IPL) rapide ou lent
Dans les menus du processeur de maintenance, vous pouvez sélectionner le type, le mode et la vitesse IPL du système.
Attention : Le choix de l'option IPL rapide se traduit par l'omission de plusieurs tests de diagnostic et par l'exécution d'un test plus court de la mémoire.

Reprise de la procédure de réamorçage/redémarrage du processeur de maintenance

Reboot correspond à la réinitialisation complète du matériel du système, à la suite, par exemple, de la réinitialisation du système ou de la mise sous tension. La procédure de réamorçage est terminée lorsque le contrôle est transféré au système d'exploitation.

Restart (Redémarrage) correspond à l'activation du système d'exploitation après la réinitialisation des composants du système. La procédure de redémarrage doit avoir lieu après un réamorçage réussi.

Vitesse de l'amorçage (IPL)

Lorsque le système commence le réamorçage, un IPL lent est démarré automatiquement pour permettre au test POST de détecter et de signaler tout problème qui autrement ne serait pas décelé.

Défaillance pendant la procédure d'amorçage

Le déroulement de la procédure d'amorçage, qu'il s'agisse de l'amorçage initial après la mise sous tension du système ou d'un réamorçage à la suite d'une panne du système, est contrôlé par le processeur de maintenance. En cas d'arrêt de la procédure, le processeur de maintenance peut la relancer (réamorçage) si sa configuration prévoit cette possibilité. Le processeur de maintenance peut retenter cette procédure autant de fois que stipulé par l'option choisie dans le menu Reboot/Restart Policy Setup.

Défaillance pendant le fonctionnement normal du système

Une fois l'amorçage effectué et le contrôle transféré au système d'exploitation, le processeur de maintenance peut surveiller l'activité du système d'exploitation (voir l'option Set Surveillance Parameters du menu SERVICE PROCESSOR SETUP). En cas d'arrêt du système d'exploitation en raison d'une défaillance logicielle ou matérielle, le Service Processor peut lancer une procédure de réamorçage/redémarrage en fonction des paramètres définis dans le menu Service Processor Reboot/Restart Policy Setup et des paramètres de redémarrage automatique du système d'exploitation (voir documentation du système d'exploitation)

Si vous utilisez le système d'exploitation AIX, l'option de menu sous SMIT définissant la règle de redémarrage est **Automatically Reboot After Crash**. La valeur par défaut de cette fonction est False. Si la valeur définie est "True" et que le paramètre du processeur de maintenance "Use OS-Defined Restart Policy" a la valeur par défaut Yes, le processeur de maintenance prend le contrôle d'AIX pour lancer un réamorçage/redémarrage après une défaillance matérielle ou de surveillance.

Définition des stratégies de réamorçage/redémarrage du processeur de maintenance

Les règles de redémarrage automatique du système d'exploitation (voir documentation du système d'exploitation) définissent la manière dont il réagit en cas de panne du système. Le

processeur de maintenance peut être configuré pour se conformer à ces règles, en fonction de l'option choisie dans le menu Use OS-Defined Restart Policy.

Si le système d'exploitation n'a pas de règles de redémarrage automatique, ou si celles-ci sont désactivées, les règles de redémarrage du processeur de maintenance peuvent être contrôlées à partir des menus du processeur de maintenance. Sélectionnez l'option Enable Supplemental Restart Policy.

Use OS-Defined restart policy – La valeur par défaut est No. Dans un système à une seule partition, le processeur de maintenance se réfère ainsi à la règle OS Automatic Restart Policy et à prendre les mesures adéquates (les mêmes que celles que le système d'exploitation aurait prises s'il avait pu répondre au problème à l'origine du redémarrage).

Lorsque cette valeur est No ou que le système d'exploitation n'a pas défini de règles, le processeur de maintenance se conforme à l'option Enable supplemental restart policy.

Enable supplemental restart policy – La valeur par défaut est Yes. Lorsque la valeur sélectionnée est Yes dans un système à une seule partition, le processeur de maintenance redémarre le système lorsque celui-ci perd le contrôle et que :

Use OS-Defined restart policy est affecté de la valeur No.

OU

Use OS-Defined restart policy est affecté de la valeur Yes et le système d'exploitation n'a pas de stratégie de redémarrage automatique.

Si la valeur est Yes, le processeur de maintenance redémarre le système lorsque celui-ci perd le contrôle et après détection par la fonction surveillance du processeur de maintenance. Reportez-vous à Reprise de la procédure de réamorçage/redémarrage du processeur de maintenance, page 3-29.

Le tableau suivant décrit les relations existant entre les paramètres de redémarrage du système d'exploitation et du processeur de maintenance.

Paramètre OS Automatic reboot/restart after crash	Service processor to use OS-Defined restart policy?	Le SP doit-il activer le paramètre Enable Supplemental Restart Policy ?	Réponse du système
Aucun(e)	Non ¹	Non	
Aucun(e)	Non ¹	Oui ¹	Redémarrages
Aucun(e)	Oui	Non	
Aucune	Oui	Oui ¹	Redémarrages
Faux ²	Non ¹	Non	
Faux ²	Non ¹	Oui ¹	Redémarrages
Faux ²	Oui	Non	
Faux ²	Oui	Oui ¹	
Vrai	Non ¹	Non	
Vrai	Non ¹	Oui ¹	Redémarrages
Vrai	Oui	Non	Redémarrages
Vrai	Oui	Oui ¹	Redémarrages

¹ Valeur par défaut du processeur de maintenance à T>2 Valeur par défaut AIX

Mises à jour du microcode système

Cette section fournit les informations et instructions nécessaires à la mise à jour du microcode système. Vous devrez éventuellement exécuter ces étapes si vous installez une option ou si votre responsable de maintenance vous a demandé de mettre à jour le microcode.

Si vous n'êtes pas en mesure d'effectuer de téléchargement à partir du Web, procédez de la manière suivante :

- Si le système ne peut être mis en marche, mais que les menus processeur de maintenance sont accessibles, reportez-vous à Mise à jour du microcode système à partir des menus du processeur de maintenance, page 3-32.
- Si la programmation du processeur de maintenance a été altérée, celui-ci passera automatiquement en mode reprise dès que le système est mis sous tension.

Pour vérifier le niveau de microcode en cours dans le système, reportez-vous à Définition du niveau de microcode dans le système, page 3-31.

Informations générales sur les mises à jour de microcodes système

Tous les types de microcodes système qui peuvent être reprogrammés sont mis à jour en même temps. Ce sont :

- Programmation du System Power Control Network
- Programmation du processeur de maintenance
- Programmation d'IPL
- Les Run-Time Abstraction Services

Conservez et stockez les dernières disquettes de microcode chaque fois que le microcode est mis à jour au cas où celui-ci serait altéré et devrait être rechargé.

Identification du niveau de microcode du système

Le niveau du microcode a le format vFyyymmdd, où :

- v = numéro de version
- F = désignation du microcode p615
- yy = année
- mm = mois
- dd = jour

de la version.

Si votre système utilise AIX, le niveau de microcode peut être déterminé par l'une des méthodes suivantes :

- Sur la ligne de commande AIX, tapez :

```
lscfg -vp|grep -p Platform
```

Une ligne commençant par ROM level (variable).. , affiche le niveau de microcode en cours dans le système.

- Cherchez-le en haut du menu principal Processeur de support.

Si votre système utilise Linux le niveau de microcode peut être déterminé par l'une des méthodes suivantes :

- Sur la ligne de commande Linux, tapez :

```
/usr/sbin/ibmras/nvram/ --print-vpd | grep 3F
```

Une ligne similaire à la ligne suivante affiche le niveau du microcode actuel du système :

```
Alterable ROM Level 3F030504
```

- Cherchez-le en haut du menu principal du processeur de maintenance.

Mise à jour du microcode système à partir des menus processeur de maintenance

Cette procédure requiert la présence d'une unité de disquette dans le système. Cette procédure exige aussi un jeu de disquettes de mise à jour de microcode en format de sauvegarde.

Les menus processeur de maintenance sont accessibles alors que le système est hors tension. En tant qu'utilisateur privilégié, sélectionnez **Service Processor Setup** à partir du menu principal du processeur de maintenance, puis le menu **Reprogram Flash EPROM**. La procédure de mise à jour requiert l'insertion de disquettes de mise à jour en fonction des besoins.

Mise à jour du microcode système à partir d'un serveur NIM

Reportez-vous à Exécution des diagnostics autonomes depuis un serveur NIM (Network Installation Management) , page 5-8.

Configuration et annulation de la configuration des processeurs ou de la mémoire

Toutes les défaillances qui entraînent la panne du système avec un contrôle machine ou un arrêt de contrôle, même intermittentes, sont signalées comme un appel sortant demandant une intervention. Afin d'empêcher la récurrence de problèmes intermittents et d'améliorer la disponibilité du système jusqu'à ce qu'une fenêtre de maintenance soit prévue, les processeurs et les modules DIMM dotés d'un historique de pannes portent la mention "bad" pour qu'ils ne soient pas configurés lors des amorçages suivants. Cette fonction est appelée *repeat gard*.

Un processeur ou un module DIMM portera la mention "bad" dans les circonstances suivantes :

- son autotest intégré (BIST) ou son autotest à la mise sous tension (POST) échoue au cours de l'amorçage (tel que déterminé par le processeur de maintenance).
- Un processeur ou un module DIMM génère un contrôle machine ou un arrêt de contrôle en cours de fonctionnement, et la défaillance peut être localisée spécifiquement au niveau de ce processeur ou module DIMM (tel que spécifié par les diagnostics de fonctionnement du processeur dans le processeur de maintenance).
- atteint un seuil de reprise après défaillance entraînant un appel sortant informatif (tel que déterminé par les diagnostics de fonctionnement du processeur dans le processeur de maintenance).

Au cours de l'amorçage, le processeur de maintenance ne configure pas les processeurs, ni les modules de mémoire portant la mention "bad".

Si un processeur ou un module DIMM est déconfiguré, le processeur ou le module restera hors ligne lors des amorçages suivants jusqu'à ce qu'il soit remplacé ou que la fonction Repeat Gard de la mémoire soit désactivée. La fonction Repeat-Gard permet également aux utilisateurs d'annuler manuellement la configuration d'un processeur ou d'un module mémoire ou de réactiver manuellement le processeur ou le module mémoire dont la configuration a été annulée.

Pour plus d'informations sur la configuration ou l'annulation de la configuration d'un processeur, reportez-vous au menu Processor Configuration/Deconfiguration Menu de la page (*PCDM*), page 3-16. Pour plus détails sur la configuration ou la déconfiguration d'un module DIMM, reportez-vous au menu Memory Configuration/Deconfiguration Menu de la page (*MCDM*), page 3-17. Ces deux menus sont des sous-menus du menu System Information. Vous pouvez activer ou désactiver la fonction Repeat Gard du processeur ou de la mémoire en accédant au menu Processor Configuration/Deconfiguration.

Annulation de la configuration de Run-Time CPU (CPU Repeat Gard)

Les erreurs réparables de la mémoire cache d'instructions L1, les erreurs corrigeables de la mémoire cache de données L1 et les erreurs corrigeables de la mémoire cache L2 sont surveillées par le code des diagnostics d'exécution du processeur (PRD) qui s'exécute dans le processeur de maintenance. Lorsqu'un seuil d'erreur prédéfini est atteint, un journal d'erreurs avec gravité de l'avertissement et état du seuil dépassé est retourné à AIX. Dans le même temps, PRD mentionne l'annulation de configuration de l'UC au prochain amorçage. AIX tentera de transférer toutes les ressources associées à ce processeur vers un autre processeur, puis d'arrêter le processeur défectueux.

Surveillance mutuelle du système et du processeur de maintenance

La fonction Surveillance comprend à la fois le contrôle du système par le processeur de maintenance et le contrôle du processeur de maintenance par le système. Cette surveillance est effectuée par des échantillonnages périodiques appelés *heartbeats* (signaux périodiques)

La surveillance est appliquée dans les phases suivantes :

- Appel du microcode du système (automatique)
- Exécution du système d'exploitation (facultatif)

Remarque : L'option de surveillance du système d'exploitation est désactivée sur les systèmes à plusieurs partitions.

Surveillance du microcode système

La surveillance du microcode du système est activée automatiquement à la mise sous tension du système. L'utilisateur ne peut pas désactiver cette fonction, mais il peut modifier la fréquence et la durée de la surveillance.

Si le processeur de maintenance ne détecte aucun signal périodique au cours de l'IPL (pendant une période donnée), il met le système hors tension, puis sous tension pour tenter de le réamorcer. Le nombre maximum de tentatives est défini dans les menus processeur de maintenance. En cas d'échecs répétés, le processeur de maintenance laisse le système sous tension, consigne une erreur et propose des menus à l'utilisateur. Si la fonction d'appel sortant est activée, le processeur de maintenance appelle pour signaler l'échec et affiche le code d'échec de la surveillance du système d'exploitation sur le panneau de commande.

Surveillance du système d'exploitation

La surveillance du système d'exploitation permet au processeur de maintenance de détecter les arrêts et les défaillances matérielles ou logicielles pendant le fonctionnement du système d'exploitation. Il donne aussi au système d'exploitation les moyens de détecter une panne de processeur de maintenance provoquée par l'absence d'un signal périodique de retour.

La surveillance du système d'exploitation n'est pas activée par défaut, ce qui vous permet d'exécuter des systèmes d'exploitation qui ne prennent pas en charge cette option de processeur de maintenance.

Vous pouvez également utiliser les menus du processeur de maintenance et les aides au service AIX pour activer ou désactiver la surveillance du système d'exploitation

Pour que la surveillance du système du système d'exploitation fonctionne correctement, vous devez définir les paramètres suivants :

- Surveillance enable/disable
- Surveillance Interval

Délai maximal d'attente par le processeur de maintenance d'un signal périodique provenant du système d'exploitation avant d'atteindre la fin du délai de temporisation.

- Surveillance Delay

Délai d'attente entre le démarrage du système d'exploitation et la réception du premier signal périodique.

La surveillance ne devient effective qu'au prochain démarrage du système d'exploitation après la définition des paramètres.

Le mode de surveillance peut être éventuellement activé directement à partir des aides au service. Outre les trois options précédemment décrites, une quatrième option permet d'activer la surveillance immédiate du système, évitant ainsi la réinitialisation systématique.

Si la surveillance du système d'exploitation est activée (et que le contrôle a été transféré du microcode système au système d'exploitation), et que le processeur de maintenance ne détecte pas de signal périodique provenant du système d'exploitation, le processeur de maintenance supposera que le système est arrêté et agira en fonction du paramétrage des règles d'amorçage/redémarrage. Reportez-vous à la section Reprise de la procédure de réamorçage/redémarrage du processeur de maintenance, page 3-29.

Si la surveillance est activée à partir des menus du processeur de maintenance, accessibles uniquement au démarrage, elle s'active par défaut dès l'amorçage du système. La sélection à partir des aides au service est facultative.

Appel sortant (Call-Home)

Remarque : La fonction d'appel sortant est généralement prise en charge par l'application Point de service focal exécutée sur la console HMC.

Le processeur de maintenance peut émettre un appel de service (Call-Home) lorsqu'il détecte l'une des conditions suivantes :

- Défaillance de la surveillance du microcode système
- Défaillance de la surveillance du système d'exploitation (si la fonction est gérée par le système d'exploitation)
- Redémarrages
- Panne matérielle critique
- Fin anormale du système d'exploitation

Pour activer la fonction d'appel sortant, vous devez :

1. Connecter un modem à un port série.
2. Définir les paramètres suivants à l'aide des menus du processeur de maintenance ou des aides au service de diagnostics :
 - Activer la fonction Call-Out (appel sortant) sur le port série auquel le modem est connecté.
 - Entrer le nom du fichier de configuration du modem.
 - Définir les paramètres du site (numéros de téléphone pour les appels sortants, règles des appels sortants, nombre de tentatives d'appels sortants, etc.).
3. Pour activer les appels sortants avant un redémarrage, affectez au paramètre **"Call-Out Before Restart"** la valeur ENABLED dans le menu Reboot/Restart Policy Setup.

Remarque : Certains modems, notamment le modem 7857-017, ne sont pas conçus pour la fonction de téléappel. Bien qu'ils puissent être utilisés pour les télé-appels, ils renvoient un message d'erreur chaque fois qu'ils ne reçoivent pas la réponse attendue d'un autre modem. Par conséquent, même si le télé-appel aboutit, en raison du message d'erreur, le processeur de maintenance exécute de nouvelles tentatives et continue à émettre des appels jusqu'à ce que le nombre de tentatives défini dans le menu Call-Out Policy Setup soit atteint. Ces tentatives se traduisent par des appels redondants.

Doublement de console

Le doublement de console permet à l'utilisateur d'un port série de surveiller les activités du processeur de maintenance sur un autre port série. Cette opération peut être effectuée sur les terminaux virtuels HMC connectés localement ou à distance via des modems. Le doublement de console est pris en charge sur toute combinaison de moniteurs connectés localement ou à distance.

Le port série à partir duquel le doublement de console est activé, est appelé le *port primaire*. Le port miroir est déterminé lorsque l'entrée au clavier est détectée à partir de l'un des deux autres ports série. À partir de là, le processeur de maintenance envoie uniquement les informations au port actif et au port miroir. Cette fonction est désactivée lorsque le processeur de maintenance transfère le contrôle des ports série au microcode système.

Le doublement de console est pris en charge sur le port série 1 (S1), le port série 2 (S2) et le port série 3 (S3). La connexion à distance par modem est prise en charge sur le port série 1 (S1) et sur le port série 2 (S2).

Configuration de système

La configuration nécessaire au doublement de console est la suivante :

- Service Processor
- Modem connecté à un port série et activé pour les appels entrants
- Terminal virtuel HMC local connecté à l'autre port série. Ce terminal local peut être connecté directement à votre système ou par l'intermédiaire d'un autre modem.

Le doublement de console peut être démarré de l'une des manières suivantes :

- Session distante en premier, puis ajout de la session locale :
 1. Session distante déjà en cours.
 2. L'utilisateur distant utilise les menus du processeur de maintenance pour activer le doublement de console et les deux consoles.
- Session locale en premier, puis ajout de la session distante :
 1. Session locale déjà en cours.
 2. Le processeur de maintenance reçoit un appel de l'utilisateur distant.
 3. L'utilisateur local sélectionne l'option permettant d'activer la fonction Console Mirroring (doublement de console). Le processeur de maintenance double immédiatement les menus du processeur de maintenance.

Journaux d'erreurs du processeur de maintenance

Les journaux d'erreur du processeur de maintenance, dont un exemple est illustré ci-dessous, contiennent les conditions d'erreur détectées par le processeur de maintenance.

```
+-----+
|                                     |
|                               Error Log |
|                                     |
| 1. 11/30/99    19:41:56 Service Processor Firmware Failure |
|    B1004999 |
|                                     |
| Enter error number for more details. |
| Press Return to continue, or 'x' to return to menu. |
| Press "C" to clear error log, any other key to continue. > |
|                                     |
+-----+
```

Remarque : L'horodatage utilisé dans le journal d'erreurs correspond au temps universel (CUT), également appelé Temps Moyen de Greenwich (GMT). Les journaux d'erreurs du système d'exploitation fournissent davantage d'informations et peuvent être horodatés sur l'heure locale.

La saisie d'un numéro erroné fournit neuf mots de données de code SRC (System Reference Code), comme l'illustre l'exemple ci-dessous :

```
+-----+
| Detail:      6005 |
| SRC |
|-----|
| word11:B1004999   word12:0110005D   word13:00000000 |
| word14:00000000   word15:00001111   word16:00000000 |
| word17:B1004AAA   word18:0114005D   word19:A4F1E909 |
| B1004999 |
|                                     |
| Press Return to continue, or 'x' to return to menu. |
|                                     |
+-----+
```

La pression de la touche Return entraîne le vidage du contenu de la NVRAM à raison de 320 octets à la fois, en commençant à l'adresse 0000.

LCD Progress Indicator Log (Journal de l'indicateur de progression LCD)

Voici un exemple du journal de l'indicateur de progression LCD. Il illustre les différents types d'entrée pouvant apparaître dans le journal et n'est fourni qu'à titre indicatif.

Les codes des indicateurs de progression sont listés en ordre croissant (du plus récent au plus ancien).

```

LCD Progress Indicator Log
BOFF
0539..17
0538..17
0539..17
0538..17
0539..17
0581
0538..17
0539..12
0538..12
0539..
0821..01-K1-00
0539..
0728..01-R1-00-00
0539..
0664..40-60-00-1,0
0539..
0777..U0.1-P2-I1/E1
0539..
0742..U0.1-P2-I2/E1
0539..
0776..U0.1-P2-I3/T1
E139
E1FB
E139
E183
Press Return to continue, or 'x' to return to menu. >
EAA1..U0.1-P1-I4
E172..U0.1-P1
E172..U0.1-P1-I4
E172..U0.1-P1
94BB
9109
9380
9108
9107
9106
9105
9118
9104
9103
9102
90FD
```

Phases opérationnelles du processeur de maintenance

Cette section contient le schéma haut niveau des différentes phases du processeur de maintenance (SP).

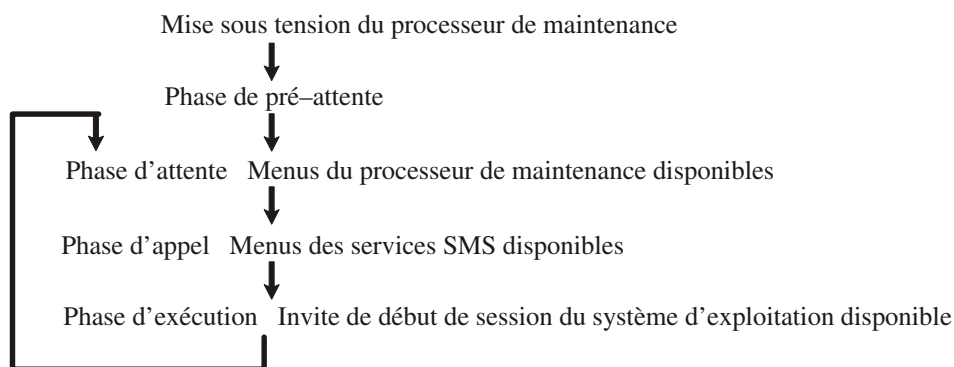


Figure 1. a4aa3087

Phase de pré-attente

Cette phase commence lorsque le système est connecté à une source d'alimentation. Le système peut être mis sous tension intégralement ou non. La phase prend fin lorsque les autotests à la mise sous tension (POST) et les tâches de configuration sont terminés.

Les opérations de la phase de pré-attente sont les suivantes :

- Initialisation du processeur de maintenance – Le processeur de maintenance procède à toutes les initialisations matérielles et logicielles nécessaires.
- Autotest à la mise sous tension (POST) du processeur de maintenance – Le processeur de maintenance procède aux tests à la mise sous tension dans ses différentes zones de travail et de code.
- Contrôle du mode de démarrage automatique du processeur de maintenance – Pour aider à la reprise après une panne. Si le mode de démarrage automatique est défini, le processeur de maintenance réamorç le système automatiquement. Le processeur de maintenance n'attend ni l'entrée de données par l'utilisateur, ni des commandes de mise sous tension, mais exécute la phase et passe à la phase d'appel. Accédez aux menus SMS ou du processeur de maintenance pour réinitialiser le mode de démarrage automatique.

Phase d'attente

La phase d'attente peut être atteinte de deux manières :

- Le système étant hors tension et connecté à l'alimentation (voie normale), état indiqué par l'affichage de OK sur l'écran LCD.

OU

- Le système étant sous tension après une défaillance du système d'exploitation, état indiqué par l'affichage d'un code à huit chiffres sur l'écran LCD.

Pendant la phase d'attente, le processeur de maintenance exécute des tâches automatiques et reste disponible pour l'utilisation des menus. Il reste dans la phase d'attente jusqu'à ce qu'une demande de mise sous tension soit détectée.

Les opérations de la phase d'attente sont les suivantes :

- Configuration de modems

Le processeur de maintenance configure le modem (s'il est installé) afin de permettre la réception des appels entrants ou l'émission d'appels sortants.

- Composition du numéro

Surveiller la ligne téléphonique entrante pour répondre aux appels, demander un mot de passe, le vérifier et afficher à distance le menu d'attente. La session distante peut être doublée dans la fenêtre de terminal local virtuel si le système est configuré en conséquence et que l'utilisateur active cette fonction.

- Menus

Les menus du processeur de maintenance sont protégés par un mot de passe. Pour pouvoir y accéder, vous devez entrer le mot de passe d'accès général ou d'accès privilégié.

Les menus du processeur de maintenance sont disponibles sur les terminaux ASCII connectés aux ports séries du système et sur les émulateurs de terminaux. Sur les systèmes gérés par la console HMC, les menus du processeur de maintenance sont également disponibles via l'interface graphique utilisateur.

Phase d'appel

Cette phase commence à la mise sous tension et prend fin lors du chargement du système d'exploitation.

Sur un système configuré en pré-attente de partition, cette phase démarre à la mise sous tension, et se termine lorsque le gestionnaire de partition et l'hyperviseur ont été chargés et deviennent entièrement opérationnels dans la mémoire système. La fin de cette phase est indiquée lorsque `LPAR` s'affiche sur le panneau de commande. A ce stade, le serveur peut démarrer plusieurs partitions logiques qui sont normalement activées via l'interface HMC.

Les éléments de la phase d'appel sont les suivants :

- Vérification des requêtes de nouvelles tentatives

Le processeur de maintenance vérifie si l'amorçage précédent a échoué. Si le nombre d'échecs spécifié est atteint, le processeur de maintenance affiche un code d'erreur et émet un appel sortant afin de notifier un tiers si l'utilisateur a activé cette option.

- Réception d'appel

Le processeur de maintenance peut composer un numéro de téléphone programmé en cas d'erreur IPL. Il génère un compte-rendu d'erreur indiquant le dernier état IPL et contenant toutes les informations sur les erreurs existantes.

- Mise à jour du panneau de commande

Le processeur de maintenance affiche les données du panneau de commande dans la fenêtre du terminal virtuel si une connexion distante est active.

- Surveillance de l'environnement

Le processeur de maintenance fournit des fonctions étendues d'enregistrement et de signalement des erreurs.

- Surveillance du microcode système (surveillance des signaux périodiques)

Le processeur de maintenance surveille et évalue la fréquence des signaux périodiques du microcode système.

- Réponse aux commandes du processeur système

Le processeur de maintenance répond à toutes les commandes émises par le processeur système.

Phase de fonctionnement

Cette phase comprend les tâches exécutées par le processeur de maintenance au cours du fonctionnement normal du système d'exploitation.

- Surveillance de l'environnement

Le processeur de maintenance surveille les tensions, les températures et la vitesse des ventilateurs (sur certains serveurs).

- Réponse aux commandes du processeur système

Le processeur de maintenance répond à toutes les commandes émises par le processeur système.

- Surveillance du temps d'exécution (non pris en charge sur les systèmes à plusieurs partitions)

- Surveillance de la phase de fonctionnement

Si le pilote est installé et que la surveillance est active, le processeur de maintenance surveille les signaux périodiques du système. Si le délai entre les signaux périodiques est dépassé, le processeur de maintenance émet un appel sortant. Ce scénario est différent de celui de la phase d'appel où le nombre de tentatives d'amorçage spécifié est défini avant l'émission d'un appel sortant.

Surveillance de la console HMC

Sur un système géré par une console HMC, le processeur de service surveille la liaison de communication entre le système géré et la console HMC. Si le processeur de service détecte que cette liaison de communication a été interrompue, il envoie un message d'erreur au système d'exploitation s'exécutant sur le système géré.

Chapitre 4. Utilisation des services SMS

Utilisez le menu System Management Services pour afficher les informations relatives à votre système et exécuter des tâches, telles que définir un mot de passe, modifier la liste d'amorçage et définir les paramètres réseau.

Remarque : Dans certains écrans des services de gestion SMS (ou du processeur de maintenance), figure le terme *LPAR* qui est synonyme de *partition logique*. Ce système ne prend pas en charge les partitions logiques.

Pour démarrer les services SMS (System Management services), procédez comme suit :

1. Dans un système à plusieurs partitions, redémarrez la partition à l'aide de la console HMC (Hardware Management Console).
Sur un système à une seule partition, redémarrez le système.
2. Sur un système à plusieurs partitions, surveillez la fenêtre de terminal virtuel sur la console HMC.
Sur un système à une seule partition, surveillez la console du microcode.
3. Dans le bas de l'écran, recherchez les indicateurs des autotests à la mise sous tension (POST **memory**, **keyboard**, **network**, **scsi**, **speaker**).
Appuyez sur la touche numérique 1 après l'affichage de l'indicateur **keyboard** et avant l'affichage du dernier indicateur **speaker**.

Une fois les services SMS activés, l'écran suivant s'affiche :

```
+-----+
Main Menu
1  Select Language
2  Change Password Options NOT available in LPAR mode
3  View Error Log
4  Setup Remote IPL (Initial Program Load)
5  Change SCSI Settings
6  Select Console NOT available in LPAR mode
7  Select Boot Options
-----
Navigation keys:
X = eXit System Manageme
-----
Type the number of the menu item and press Enter or Select a Navigation key: _
+-----+
```

Remarque : Les services SMS peuvent également être démarrés à l'aide du menu Boot Mode (Mode d'amorçage) du processeur de maintenance. Consultez la page (*BOOTMM*), page 3-13

À part le menu principal (Main Menu), tous les autres menus contiennent des touches de navigation :

- | | |
|------------|---|
| M | Retour au menu principal. |
| ESC | Retour à l'écran précédent. |
| X | Sortie des services de gestion de système et démarrage du système d'exploitation. |

Si vous entrez X, vous devez confirmer votre choix pour quitter les menus SMS et démarrer le système d'exploitation.

Lorsqu'il existe plusieurs pages d'informations à afficher, deux touches de navigation supplémentaires sont présentes :

N Affichage de la page suivante de la liste.

N Affichage de la page précédente de la liste.

Remarque : Les touches de navigation minuscules ont le même effet que les touches majuscules figurant sur l'écran. Par exemple, *m* ou *M* affiche le menu principal.

Dans chaque écran de menu, vous pouvez choisir une option de menu et appuyer sur Entrée (si nécessaire) ou sélectionner une touche de navigation.

Select Language

Remarque : Pour afficher correctement les langues autres que l'anglais, le terminal TTY doit pouvoir gérer le jeu de caractères ISO-8859.

Cette option permet de changer la langue des menus des services SMS.

```
+-----+
| SELECT LANGUAGE
|
| 1. English
| 2. Francais
| 3. Deutsch
| 4. Italiano
| 5. Espanol
|
+-----+
| Navigation keys:
| M = return to main menu
| ESC key = return to previous screen
| X = eXit System Manageme
+-----+
| Type the number of the menu item and press Enter or Select a Navigation key: _
+-----+
```

Change Password Options

Le menu Change Password Options permet de sélectionner des utilitaires de mot de passe.

Remarque : Cette option n'est pas disponible lorsque le système est amorcé en mode LPAR.

```
+-----+
| Password Utilities                                     |
|                                                       |
| 1 Set Privileged-Access Password                     |
| 2 Remove Privileged-Access Password                 |
|                                                       |
+-----+
| Navigation keys:                                     |
| M = return to main menu                             |
| ESC key = return to previous screen                 |
|                                                       |
| X = eXit System Manageme                           |
+-----+
| Type the number of the menu item and press Enter or |
| Select a Navigation key: _                          |
+-----+
```

Set Privileged-Access Password

Le mot de passe d'accès privilégié protège le système contre le redémarrage non autorisé des programmes système.

Remarque : S'il n'existe pas de liste d'amorçage personnalisée, le système vous demande d'entrer le mot de passe d'accès privilégié chaque fois que vous démarrez le système.

Pour supprimer un mot de passe d'accès privilégié, sélectionnez **Remove Privileged-Access Password**.

View Error Log

Utilisez cette option pour afficher ou effacer le journal des erreurs du système. Lorsque vous sélectionnez cette option, l'écran suivant s'affiche.

```
+-----+
| Error Log                                           |
|                                                       |
|      Date      Time      Error Code      Location  |
| Entry 1. 01/04/96 12:13:22 25A80011      00-00     |
| Entry 2. no error logged                          |
|                                                       |
| 1. Clear error log                                |
|                                                       |
+-----+
| Navigation keys:                                     |
| M = return to main menu                             |
| ESC key = return to previous screen                 |
|                                                       |
| X = eXit System Manageme                           |
+-----+
| Type the number of the menu item and press Enter or |
| Select a Navigation key: _                          |
+-----+
```

Remarque : L'horodatage utilisé dans le journal d'erreurs correspond au temps universel (CUT), également appelé Temps Moyen de Greenwich (GMT). Les journaux d'erreurs du système d'exploitation fournissent davantage d'informations et peuvent être horodatés en utilisant l'heure locale.

Setup Remote IPL (Initial Program Load)

Cette option permet d'activer et de configurer la fonction de démarrage à distance de votre ordinateur. La liste des cartes NIC (Network Interface Card) du système s'affiche en premier. L'écran suivant illustre ce type d'affichage.

```
+-----+
|NIC Adapters
|
| Device                               Slot           Hardware Address
|-----|-----|-----|
| 1. 10/100 Mbps Ethernet PCI Adapt  Integ:  U0.1-P1/E1   00096baeac10
| 2. IBM 10/100/1000 Base-TX PCI     Integ:  U0.1-P1/E2   0009cbce0fde
|-----|-----|-----|
|
|Navigation keys:
|M = return to main menu
|ESC key = return to previous screen                                X = eXit System Manageme
|-----|-----|-----|
|Type the number of the menu item and press Enter or Select a Navigation key: _
|-----+-----+
```

Lorsque vous sélectionnez une carte, le menu des paramètres réseau s'affiche :

```
+-----+
|Network Parameters
|10/100 Mbps Ethernet PCI Adapter II:  U0.1-P1/E1
| 1. IP Parameters
| 2. Adapter Parameters
| 3. Ping Test
|-----|-----|-----|
|
|Navigation keys:
|M = return to main menu
|ESC key = return to previous screen                                X = eXit System Manageme
|-----|-----|-----|
|Type the number of the menu item and press Enter or Select a Navigation key: _
|-----+-----+
```

L'option IP Parameters permet d'afficher l'écran suivant :

```
+-----+
|IP Parameters
|10/100 Mbps Ethernet PCI Adapter II:  U0.1-P1/E1
| 1. Client IP Address   [000.000.000.000]
| 2. Server IP Address   [000.000.000.000]
| 3. Gateway IP Address  [000.000.000.000]
| 4. Subnet Mask         [255.255.255.000]
|-----|-----|-----|
|
|Navigation keys:
|M = return to main menu
|ESC key = return to previous screen                                X = eXit System Manageme
|-----|-----|-----|
|Type the number of the menu item and press Enter or Select a Navigation key: _
|-----+-----+
```

Pour changer les paramètres IP, tapez le numéro des paramètres dont vous voulez changer la valeur. L'entrée des paramètres IP dans cet écran met à jour automatiquement les paramètres de l'écran Ping Test.

Attention : Si le système client et le serveur se trouvent sur le même sous-réseau, définissez l'adresse IP de passerelle [0.0.0.0].

L'option **Adapter Configuration** permet de définir le débit du réseau, d'activer ou de désactiver l'arborescence et de définir le protocole comme indiqué dans l'exemple de menu ci-dessous :

```
-----+
Adapter Configuration
10/100 Mbps Ethernet PCI Adapter II:  U0.1-P1/E1
1.  Speed, Duplex
2.  Spanning Tree Enabled
3.  Protocol
-----+
Navigation keys:
M = return to main menu
ESC key = return to previous screen                X = eXit System Manageme
-----+
Type the number of the menu item and press Enter or Select a Navigation key: _
-----+
```

L'option **Speed, Duplex** permet de définir la vitesse de l'interface utilisée par la carte en mode Semi duplex ou Duplex intégral. Le paramètre en cours est indiqué par "<===".

```
-----+
Adapter Configuration
10/100 Mbps Ethernet PCI Adapter II:  U0.1-P1/E1
1.  auto, auto
2.  10,half
3.  10,full
4.  100,half
5.  100,full
-----+
Navigation keys:
M = return to main menu
ESC key = return to previous screen                X = eXit System Manageme
-----+
Type the number of the menu item and press Enter or Select a Navigation key: _
-----+
```

Le menu **Spanning Tree Enabled** permet d'activer ou de désactiver l'option d'arborescence. Si l'option est activée (car le réseau auquel est connecté le système prend en charge les arborescences), le microcode permet à la carte de communiquer avec le réseau au bout d'un délai de 60 secondes. Si l'option n'est pas activée, la carte réseau peut accéder au réseau immédiatement après la connexion du système.

```
+-----+
|Spanning Tree Enabled
|10/100 Mbps Ethernet PCI Adapter II:  U0.1-P1/E1
|
|1.  Yes  <===
|2.  No
|
|-----|
|Navigation keys:
|M = return to main menu
|ESC key = return to previous screen                X = eXit System Manageme
|-----|
|Type the number of the menu item and press Enter or Select a Navigation key: _
|-----+
```

L'option **Protocol** permet de définir le protocole adapté au réseau, comme indiqué.

```
+-----+
|Protocol
|10/100 Mbps Ethernet PCI Adapter II:  U0.1-P1/E1
|
|1.  Standard  <===
|2.  IEEE802.3
|
|-----|
|Navigation keys:
|M = return to main menu
|ESC key = return to previous screen                X = eXit System Manageme
|-----|
|Type the number of the menu item and press Enter or Select a Navigation key: _
|-----+
```

Sélectionnez l'option **ping test** dans le menu Network Parameters pour tester la connexion réseau de la carte à un système distant. Une fois cette option sélectionnée, la même série d'écrans vous permet de définir les paramètres IP et la configuration de la carte avant de lancer le test.

Remarques :

1. Une fois le test démarré, le résultat s'affiche dans un délai minimum de 60 secondes.
2. Si le test aboutit ou échoue, le microcode s'arrête et attend que vous appuyiez sur une touche pour continuer.

Change SCSI Settings

Cette option permet d'afficher et de changer les adresses des contrôleurs SCSI connectés au système.

```
+-----+
| SCSI Utilities                                     |
| 1. Hardware Spin Up Delay                       |
| 2. Change SCSI Id                              |
|-----+
| Navigation keys:                                |
| M = return to main menu                        |
| ESC key = return to previous screen            |
| X = eXit System Managemement                  |
|-----+
| Type the number of the menu item and press Enter or Select a Navigation key: _ |
+-----+
```

Select Console

L'utilitaire Select Console permet à l'utilisateur de sélectionner la console qu'il veut utiliser pour afficher les menus SMS. Cette option ne s'applique qu'aux menus SMS et n'affecte pas l'affichage qu'utilise le système d'exploitation.

Suivez les instructions qui s'affichent. Le microcode retourne automatiquement au menu principal SMS.

Remarque : Cette option n'est pas disponible si une console HMC est connectée. Une fenêtre de terminal virtuel sur la console HMC correspond à la console par défaut du microcode si une console HMC est connectée.

Select Boot Options

Utilisez ce menu pour afficher et définir diverses options d'installation des unités et des unités d'amorçage.

```
+-----+
| 1. Select Install or Boot a Device              |
| 2. Select Boot Devices                         |
| 3. Multiboot Startup                          |
|-----+
| Navigation keys:                                |
| M = return to main menu                        |
| ESC key = return to previous screen            |
| X = eXit System Management Serv               |
|-----+
| Type the number of the menu item and press Enter or Select a Navigation key: _ |
+-----+
```

Option 1 **Select Install or Boot a Device** Permet de sélectionner une unité à partir de laquelle vous voulez amorcer ou installer le système d'exploitation. Cette option ne concerne que l'amorçage en cours.

Option 2 **Select Boot Devices** Permet de configurer la liste des unités d'amorçage.

Option 3 Multiboot Startup Bascule l'indicateur d'amorçage multiple qui détermine si le menu d'amorçage multiple est appelé automatiquement au démarrage.

L'option 1 affiche l'écran suivant :

```
+-----+
| Select Device Type
| 1. Diskette
| 2. Tape
| 3. CD/DVD
| 4. IDE
| 5. Hard Drive
| 6. Network
| 7. None
| 8. List All Devices
|-----+
| Navigation keys:
| M = return to main menu
| ESC key = return to previous screen           X = eXit System Management Serv
|-----+
| Type the number of the menu item and press Enter or Select a Navigation key: _
+-----+
```

Si vous sélectionnez une unité qui ne fait pas partie du système, un menu s'affiche avec le message suivant :

```
+-----+
|
| THE SELECTED DEVICES WERE NOT DETECTED IN THE SYSTEM !
| Press any key to continue.
|-----+
+-----+
```

Si vous sélectionnez Hard Drive, le menu suivant s'affiche :

```
+-----+
| Select Hard Drive Type
| 1. SCSI
| 2. SSA
| 3. SAN
| 4. None
| 5. List All Devices
|-----+
| Navigation keys:
| M = return to main menu
| ESC key = return to previous screen           X = eXit System Manageme
|-----+
| Type the number of the menu item and press Enter or Select a Navigation key: _
+-----+
```

Si vous sélectionnez **List All Devices**, le menu suivant s'affiche selon les unités installées dans le système :

```
+-----+
| Select Device
| Device Current Device
| Number Position Name
| 1. 1 SCSI 18200 MB Harddisk (loc=U0.1-P2/Z1-A8,0)
| 2. - SCSI 18200 MB Harddisk (loc=U0.1-P2/Z1-A9,0)
| 3. - SCSI 18200 MB Harddisk (loc=U0.1-P2/Z1-Aa,0)
| 4. None
| 5. List all devices
|-----+
| Navigation keys:
| M = return to main menu
| ESC key = return to previous screen X = eXit System Manageme
|-----+
| Type the number of the menu item and press Enter or Select a Navigation key: _
+-----+
```

L'unité appropriée peut être sélectionnée pour cet amorçage ou cette installation.

Lorsque vous sélectionnez une unité pour installer le système d'exploitation ou effectuer l'amorçage, le menu **Select Task** fournit davantage d'informations sur l'unité ou vous permet d'amorcer le système depuis l'unité en mode normal ou en mode **Service**. L'écran suivant illustre ce type de menu.

```
+-----+
| Select Task
| SCSI 18200 MB Harddisk (loc=U0.1-P2/Z1-A8,0)
|
| 1. Information
| 2. Normal Mode Boot
| 3. Service Mode Boot
|-----+
| Navigation keys:
| M = return to main menu
| ESC key = return to previous screen X = eXit System Manageme
|-----+
| Type the number of the menu item and press Enter or Select a Navigation key: _
+-----+
```

Si l'option **Normal Mode Boot** ou **Service Mode Boot** n'est pas sélectionnée, l'écran suivant affiche "Are you sure?". Si vous répondez Oui, l'unité est utilisée pour l'amorçage dans le mode approprié. Si vous répondez Non, le microcode affiche de nouveau le menu **Select Task**.

Select Boot Devices

Cette option permet d'afficher et de modifier la liste d'amorçage personnalisée, c'est-à-dire les unités lues au démarrage.

```
+-----+
| Configure Boot Device Order
| 1. Select 1st Boot Device
| 2. Select 2nd Boot Device
| 3. Select 3rd Boot Device
| 4. Select 4th Boot Device
| 5. Select 5th Boot Device
| 6. Display Current Setting
| 7. Restore Default Setting
|-----+
| Navigation keys:
| M = return to main menu
| ESC key = return to previous screen
| X = eXit System Manageme
|-----+
| Type the number of the menu item and press Enter or Select a Navigation key: _
+-----+
```

Si vous sélectionnez l'une des options 1 à 5, vous obtenez l'écran Select Device Type, qui est similaire à ce qui suit :

```
+-----+
| Select Device Type
| 1. Diskette
| 2. Tape
| 3. CD/DVD
| 4. IDE
| 5. Hard Drive
| 6. Network
| 7. None
| 8. List All Devices
|-----+
| Navigation keys:
| M = return to main menu
| ESC key = return to previous screen
| X = eXit System Manageme
|-----+
| Type the number of the menu item and press Enter or Select a Navigation key: _
+-----+
```

Si vous sélectionnez un type d'unité, tel que l'option 1, le menu Select Task s'affiche. Voici un exemple de menu pour un disque dur.

```

+-----+
| Select Task
|
| SCSI 18200 MB Harddisk (loc=U0.1-P2/Z1-A8,0)
|
| 1. Information
| 2. Set Boot Sequence: Configure as 1st Boot Device
|
+-----+
| Navigation keys:
| M = return to main menu
| ESC key = return to previous screen
| X = eXit System Manageme
+-----+
| Type the number of the menu item and press Enter or Select a Navigation key: _
+-----+

```

L'option **Information** permet d'afficher un écran de disque dur similaire à celui-ci.

```

+-----+
| Device Information
| /pci@3fffd0a000/pci@2,4/scsi@1/sd@8,0
| : (Integrated) (Bootable)
| DEVICE : SCSI 18200 MB Harddisk ( loc=U0.1-P2/Z1-A8,0)
| NAME : sd
| DEVICE-TYPE : block
|
+-----+
| Navigation keys:
| M = return to main menu
| ESC key = return to previous screen
| X = eXit System Manageme
+-----+
| Type the number of the menu item and press Enter or Select a Navigation key: _
+-----+

```

L'option **Set Boot Sequence** permet de définir l'emplacement de l'unité dans la liste d'amorçage.

Display Current Settings

Cette option affiche la configuration en cours de la liste d'amorçage personnalisée. Voici un exemple de menu avec une unité dans la liste d'amorçage.

```
+-----+
| Current Boot Sequence
| 1. SCSI 18200 MB Harddisk (loc=U0.1-P1/Z1-A8,0)
| 2. None
| 3. None
| 4. None
| 5. None
|-----+
| Navigation keys:
| M = return to main menu
| ESC key = return to previous screen           X = eXit System Manageme
|-----+
| Type the number of the menu item and press Enter or Select a Navigation key: _
+-----+
```

Restore Default Settings

Cette option restaure la liste d'amorçage par défaut. Cette liste varie en fonction des unités installées dans le système.

La séquence d'amorçage par défaut est la suivante :

1. Unité de disquette principale (si installée)
2. Unité de CD-ROM (si installée)
3. Unité de bande (si installée)
4. Unité de disque dur (si installée)
5. Carte réseau

Multiboot Startup

Multiboot Startup bascule l'indicateur d'amorçage multiple qui détermine si le menu d'amorçage multiple est appelé automatiquement au démarrage.

Sortie des services SMS

Lorsque vous en avez terminé avec les services SMS, tapez **x** (pour exit) pour réamorcer le système.

Chapitre 5. Utilisation des programmes de diagnostics en ligne et autonomes

Les diagnostics AIX peuvent être effectués en ligne et de manière autonome.

Attention : Le système d'exploitation AIX doit être installé dans une partition pour pouvoir effectuer des diagnostics en ligne dans cette partition. Si le système d'exploitation AIX n'est pas installé, utilisez les programmes de diagnostics autonomes.

Lorsque vous installez les programmes de diagnostics en ligne, les programmes résident avec AIX dans le système de fichiers. Ils peuvent être amorcés :

- en mode utilisateur simple (*mode service*),
- en mode de maintenance (*mode maintenance*),
- simultanément avec d'autres applications (*mode simultané*).

Pour pouvoir exécuter les programmes de diagnostics autonomes, vous devez préalablement les amorcer. S'ils sont amorcés, les diagnostics n'ont accès ni au journal des erreurs AIX, ni aux données de configuration AIX.

Les diagnostics AIX sont-ils préinstallés sur le système ?

Oui Si une console HMC est connectée au système, passez à l'étape Remarques préliminaires sur les programmes de diagnostics en ligne et autonomes, page 5-2.

Si aucune console HMC n'est connectée au système, passez à l'étape Exécution des diagnostics en ligne sans console HMC connectée, page 5-4.

No Si une console HMC est connectée au système, reportez-vous à Chargement des diagnostics autonomes depuis le CD-ROM en utilisant une console HMC, page 5-7.

Si aucune console HMC n'est connectée au système, reportez-vous à Exécution des diagnostics autonomes avec le CD-ROM sans console HMC connectée, page 5-8.

Si les diagnostics autonomes seront exécutés à partir d'un serveur NIM, reportez-vous à Exécution des diagnostics autonomes à partir d'un serveur NIM (Network Installation Management), page 5-8. Si une console HMC n'est pas connectée au système, suivez les instructions relatives aux systèmes à une seule partition.

Remarques préliminaires sur les diagnostics en ligne et autonomes

Remarque : Chaque fois que possible, exécutez les diagnostics en ligne en mode service. En effet, les diagnostics en ligne sont plus complets que les diagnostics autonomes. Ainsi, vous êtes assuré que l'état d'erreur du système est enregistré en mémoire NVRAM pour vous aider à résoudre le problème. Le journal des erreurs AIX ainsi que certaines fonctions SMIT ne sont disponibles que lorsque les diagnostics sont exécutés à partir de l'unité de disque.

Tenez compte des éléments suivants avant d'utiliser les diagnostics :

- Les programmes de diagnostics autonomes peuvent être exécutés sur les systèmes à une seule partition ou à plusieurs partitions. Lorsque vous les exécutez sur un système à plusieurs partitions, l'unité à partir de laquelle vous les amorcez doit être accessible à la partition dédiée exécutant les diagnostics. Il se peut que vous deviez transférer l'unité de la partition contenant l'unité d'amorçage (le CD-ROM ou une carte réseau connectée au serveur NIM contenant une image des programmes de diagnostics autonomes) vers la partition utilisée pour exécuter les diagnostics autonomes. Pour les partitions fonctionnant sous le niveau AIX inférieur à 5.2, réamorcez les partitions source et de destination si vous déplacez des unités. Pour plus d'informations, reportez-vous à *Diagnostics autonomes*, page 5-7.
- Lorsque les diagnostics sont installés, le support de certaines unités ne peut pas toujours l'être. Dans ce cas, ces unités ne figurent pas dans la liste des tests de diagnostics lorsque vous exécutez les programmes de diagnostics sur disque.
- Lorsque vous exécutez les programmes de diagnostics sur un système à plusieurs partitions, ils fonctionnent uniquement avec les ressources affectées à chaque partition. Vous devez exécuter les programmes de diagnostics dans la partition contenant la ressource à tester.

Notification du type de terminal

Pour pouvoir exécuter les programmes de diagnostics, vous devez identifier le type de terminal utilisé. Si celui-ci n'est pas identifié lorsque s'affiche le menu **FUNCTION SELECTION**, la procédure ne pourra se poursuivre ; utilisez l'option **DEFINE TERMINAL** pour identifier le terminal. Choisissez "lft" lorsque vous exécutez les diagnostics depuis une console HMC (Hardware Management Console).

Types de terminaux non définis

Si vous spécifiez un type de terminal non défini dans l'option **DEFINE TERMINAL**, le menu invite l'utilisateur à entrer un type de terminal valide. Le menu s'affiche à nouveau jusqu'à ce qu'un type valide soit entré ou que vous quittiez l'option **DEFINE TERMINAL**. Pour un système connecté à une console HMC, utilisez l'émulation VT320. Si le système d'exploitation AIX est utilisé, accédez à la ligne de commandes et tapez : `export term=vt320`

Réinitialisation du terminal

Si vous indiquez un type de terminal valide (figurant dans l'option de menu **DEFINE TERMINAL**) qui ne correspond pas au type de terminal virtuel HCM (Hardware Management console) utilisé, vous ne pouvez pas lire les données affichées, ni utiliser les touches de fonction ou la touche Entrée. Vous pouvez éviter ces problèmes en appuyant sur **Ctrl-C** pour réinitialiser le terminal. Dans ce cas, l'écran qui s'affiche dépend du mode de fonctionnement du système :

- Mode en ligne normal ou mode maintenance : l'invite de commande s'affiche.

- Mode autonome ou mode service en ligne – Le type de terminal `dumb` est rétabli, le panneau Diagnostic Operating Instruction s'affiche et vous devez effectuer de nouveau la procédure DEFINE TERMINAL.

Mode d'exécution des diagnostics en ligne

Remarques :

1. Lorsque vous exécutez les programmes de diagnostics en ligne sur une partition d'un système à plusieurs partitions, ils ne peuvent l'être que sur les ressources affectées à chaque partition.
2. Les diagnostics en ligne peuvent seulement être exécutés dans une partition avec le système d'exploitation AIX installé.

Les programmes de diagnostics en ligne peuvent être exécutés dans les modes suivants :

- le mode service
- le mode simultané
- le mode maintenance

Mode service

Le mode service correspond à la procédure de vérification des ressources du système la plus complète. Ce mode implique également qu'aucun autre programme ne doit être en cours d'exécution dans la partition ou sur le système à une seule partition. Les ressources de toutes les partitions ou des systèmes à une seule partition peuvent être testées, à l'exception de la carte SCSI et des unités de disque. Notez toutefois que la mémoire et le processeur ne sont testés que pendant les POST et que les résultats de ces tests sont donnés par les diagnostics.

L'analyse du journal des erreurs s'effectue par le biais de l'option **Problem Determination** du menu DIAGNOSTIC MODE SELECTION.

Tenez compte des points suivants lorsque vous exécutez les diagnostics en ligne à partir d'un serveur ou d'un disque :

- Les diagnostics ne peuvent être ni chargés, ni exécutés à partir d'un disque tant qu'AIX n'a pas été installé et configuré.
- Les diagnostics ne peuvent être chargés sur un système client à partir d'un serveur que si le système est configuré pour exécuter l'IPL depuis un serveur de réseau. Les diagnostics sont alors exécutés comme à partir d'un disque.
- Si vous utilisez un système à une seule partition et que vous chargez les diagnostics à partir d'un disque ou d'un serveur, vous devez arrêter le système d'exploitation AIX avant de mettre l'unité centrale hors tension pour éviter d'endommager les données du disque. Vous pouvez exécuter cette procédure de deux manières :
 - Si les diagnostics ont été chargés en mode autonome, appuyez sur la touche F3 jusqu'à ce que `DIAGNOSTIC OPERATING INSTRUCTIONS` s'affiche. Puis appuyez à nouveau sur F3 pour arrêter le système d'exploitation AIX.
 - Si les diagnostics ont été chargés en mode maintenance ou simultané, tapez la commande `shutdown -F`.
- Dans certains cas, le système s'arrête et des instructions s'affichent sur les écrans et les terminaux connectés. Suivez les instructions pour sélectionner une console.

Exécution des diagnostics en ligne en mode service avec une console HMC connectée au système

Pour exécuter les diagnostics en ligne en mode service à partir du disque dur d'amorçage, procédez comme suit :

1. Sur la console HMC, sélectionnez **Partition Manager**.
2. Cliquez avec le bouton droit de la souris et sélectionnez **Open Terminal Window**.
3. Dans le menu Service Processor du terminal virtuel, sélectionnez l'option 2 **System Power Control**.
4. Sélectionnez l'option 6. Vérifiez que l'état indique maintenant `currently disabled`. La désactivation de l'amorçage rapide active automatiquement l'amorçage lent.
5. Sélectionnez l'option 98 pour quitter le menu Alimentation du système – Menu de contrôle.
6. Utilisez la console HMC pour mettre sous tension le système géré à une seule partition en le sélectionnant dans la zone Contents.
7. Cliquez avec le bouton droit de la souris sur le système approprié dans cette zone ou sélectionnez-le. Dans le menu, choisissez **Selected**.
8. Sélectionnez **Power-On**.
9. Sélectionnez l'option **Power on Diagnostic Stored Boot list** (reportez-vous à la section "Tâches de gestion de système à une seule partition" du *guide d'installation et d'utilisation de la console HMC de gestion des matériels*, réf. 86 A1 83EF, pour plus d'informations sur les systèmes à une seule partition).
10. Vérifiez qu'aucun support ne se trouve dans les unités de l'unité de stockage.
11. Si nécessaire, entrez un mot de passe.

Remarque : Si vous ne parvenez pas à charger les diagnostics au moment où `DIAGNOSTIC OPERATING INSTRUCTIONS` s'affiche, reportez-vous à *Utilisation de la console HMC pour charger les programmes de diagnostics autonomes depuis le CD-ROM*, page 7-2 .

Exécution des programmes de diagnostics en ligne sans console HMC connectée

Les **diagnostics en ligne** peuvent être chargés en effectuant un amorçage depuis un disque dur en appuyant sur la touche numérique 6 du clavier.

Pour effectuer un amorçage à partir des unités figurant dans la liste d'unités d'amorçage en mode Service, exécutez la procédure suivante :

1. Avant d'effectuer l'opération, vérifiez auprès de l'administrateur système et des utilisateurs que tous les programmes peuvent être arrêtés
2. Mettez le système hors tension.

Remarque : Si vous utilisez AIX, tapez la commande `shutdown` .

3. Attendez que le voyant de mise sous tension s'arrête de clignoter et reste éteint, puis appuyez sur le bouton de mise sous tension pour démarrer le système..
4. Lorsque l'indicateur **keyboard** apparaît lors du démarrage, appuyez sur la touche numérique 6 du clavier.
5. Si nécessaire, entrez un mot de passe.

Après la saisie éventuelle des mots de passe requis, le système essaie de s'amorcer à partir de la première unité de chaque type trouvé dans la liste. Si aucune image amorçable n'est trouvée sur la première unité de chaque type figurant dans la liste, le système ne recherche pas une image amorçable dans les autres unités de ce type ; il sonde plutôt la première unité du type suivant.

Si tous les types d'unités figurant dans la liste d'amorçage ont été sondés et qu'aucune image amorçable n'a été trouvée, le système redémarre. Cette opération laisse aux utilisateurs la possibilité de démarrer les System Management Services (en appuyant sur la touche 1 sur un clavier directement connecté ou le chiffre 1 sur un terminal ASCII) avant que le système ne renouvelle la tentative d'amorçage.

Mode Simultané

Pour démarrer les diagnostics en ligne en mode Simultané, entrez la commande **diag** sur une invite AIX. Utilisez le mode Simultané pour exécuter des diagnostics en ligne sur certaines ressources pendant le fonctionnement normal du système.

Les ressources suivantes, réservées par le système, ne peuvent donc pas être testées en mode simultané :

- cartes SCSI connectées aux unités de pagination ;
- unité de disque utilisée pour la pagination ;
- certaines cartes graphiques et dispositifs similaires ;
- la mémoire (testée par les POST) ;
- le processeur (testé par les POST).

Il existe trois niveaux de test en mode simultané :

- Le niveau **partage** teste une ressource partagée par des programmes en cours d'exécution normale. Ce type de test est généralement appliqué aux commandes dont l'objet est de détecter la présence d'une unité ou d'une carte.
- Le niveau **sous-test** teste une partie d'une ressource, l'autre partie étant en cours d'utilisation normale. Ce type de test permet, par exemple, de vérifier un port sur une unité multiport, les autres ports étant en cours d'utilisation normale.
- Le niveau **test complet** exige que la ressource ne soit pas affectée à une autre opération. Ce type de test appliqué à une unité de disque peut nécessiter l'exécution de la commande **varyoff**. Les diagnostics affichent des menus permettant de désactiver la ressource nécessaire.

L'analyse du journal des erreurs s'effectue en mode Simultané en sélectionnant l'option **Problem Determination** du menu DIAGNOSTIC MODE SELECTION.

Pour exécuter les diagnostics en ligne en mode simultané, vous devez être connecté au système d'exploitation AIX et disposer des droits requis pour utiliser les commandes (si nécessaire, contactez l'opérateur du système).

La commande **diag** charge le contrôleur de diagnostics et affiche les menus des programmes de diagnostics en ligne.

Exécution des diagnostics en ligne en mode simultané

Pour exécuter les programmes de diagnostics en ligne en mode simultané, procédez comme suit :

1. Connectez-vous au système d'exploitation AIX en tant qu'utilisateur root ou utilisez CE Login.
2. Entrez la commande **diag**.
3. Suivez les instructions d'utilisation des tests de diagnostic pour tester les ressources souhaitées.
4. Une fois les tests terminés, appuyez sur F3 pour revenir à l'écran DIAGNOSTIC OPERATING INSTRUCTIONS. Appuyez ensuite sur F3 pour revenir à l'invite du système d'exploitation AIX. Veillez à remettre en service les ressources qui ne le sont pas.
5. Appuyez sur les touches Ctrl-D pour fermer la session root ou utilisez CE Login.

Mode maintenance

L'exécution des programmes de diagnostics en ligne en mode maintenance fait appel au système d'exploitation AIX du client. Ce mode nécessite l'arrêt de toutes les activités dans la partition du système d'exploitation AIX pour permettre aux programmes de diagnostics de vérifier la plupart des ressources. Seuls sont exclus de la vérification, car en cours de fonctionnement, les cartes SCSI, la mémoire, le processeur et l'unité de disque utilisée pour la pagination.

L'analyse du journal des erreurs s'effectue en mode Maintenance en sélectionnant l'option **Problem Determination** du menu DIAGNOSTIC MODE SELECTION.

La commande **shutdown -m** permet d'arrêter toutes les activités du système AIX et de passer en mode maintenance. Lancez ensuite la commande **diag** pour charger le contrôleur de diagnostics, de façon à pouvoir exécuter les programmes de diagnostic. Suivez alors les instructions de diagnostic normales.

Exécution des diagnostics en ligne en mode maintenance

Pour exécuter les programmes de diagnostics en ligne en mode maintenance, procédez comme suit :

1. Arrêtez tous les programmes en cours d'exécution dans la partition, à l'exception du système d'exploitation AIX (si nécessaire, contactez l'opérateur du système).
2. Connectez-vous au système d'exploitation AIX en tant qu'utilisateur root ou utilisez CE Login.
3. Tapez la commande `shutdown -m`.
4. Lorsqu'un message indique que le système est en mode maintenance, tapez la commande **diag**.

Remarque : Il peut être nécessaire de redéfinir la variable `TERM`.

5. Lorsque les instructions d'utilisation des tests de diagnostic s'affichent, suivez-les pour tester les ressources souhaitées.
6. Une fois les tests terminés, appuyez sur F3 pour revenir à l'écran DIAGNOSTIC OPERATING INSTRUCTIONS. Appuyez ensuite sur F3 pour revenir à l'invite du système d'exploitation AIX.
7. Appuyez sur les touches Ctrl-D pour fermer la session root ou utilisez CE Login.

Diagnostiques autonomes

Les programmes de diagnostics autonomes permettent de tester le système lorsque les diagnostics en ligne ne sont pas installés et de tester les unités de disque qui ne peuvent pas l'être par les diagnostics en ligne.

Remarque : Aucune analyse du journal des erreurs n'est effectuée par les diagnostics autonomes. Le lecteur de CD-ROM et le contrôleur SCSI qui la gèrent ne peuvent pas être testés par les diagnostics autonomes. Diagnostiques autonomes :

- résident sur un CD-ROM ou sur un serveur NIM (Network Installation Management) ;
- permettent de tester le système lorsque les programmes de diagnostics en ligne ne sont pas installés ou ne peuvent pas être chargés depuis l'unité de disque ;
- permettent de tester les unités de disque et les ressources qui ne peuvent pas l'être par les diagnostics en ligne ;
- ne peuvent pas accéder aux données de configuration AIX ;
- ne peuvent pas accéder au journal des erreurs AIX ;
- ne permettent pas d'analyser le journal des erreurs.

Remarques relatives à l'exécution des programmes de diagnostics autonomes depuis le CD-ROM

Tenez compte des points suivants lorsque vous exécutez les programmes de diagnostics autonomes :

- Le CD de diagnostic doit rester dans l'unité de CD-ROM pendant toute la durée d'exécution des diagnostics.
- Le CD-ROM de diagnostic ne peut pas être éjecté de son unité après que les diagnostics ont été chargés : il ne le sera que lorsque vous mettez le système hors puis sous tension (mode autonome) ou à la fin de l'exécution des programmes de diagnostic (mode en ligne simultané).
- L'unité de CD-ROM utilisée pour le chargement des programmes de diagnostics ne peut pas être testée.
- La carte (ou le circuit) SCSI contrôlant l'unité de CD-ROM utilisée pour charger les programmes de diagnostics ne peut pas être testée.

Chargement des programmes de diagnostics autonomes à partir du CD-ROM avec une console HMC connectée

Pour effectuer des diagnostics avec les programmes autonomes en mode service depuis le CD-ROM, procédez comme suit :

1. Arrêtez tous les programmes y compris le système d'exploitation AIDE (obtenez de l'aide si nécessaire).
2. Retirez tous les bandes, disquettes et CD-ROM.
3. Mettez hors tension le 406/50 (reportez-vous à Tâches de gestion de système à une seule partition dans le *guide d'installation et d'utilisation de la console HMC de gestion des matériels*, réf. 86 A1 83EF).
4. Cliquez avec le bouton droit et sélectionnez **Open Terminal Window**.
5. Dans le menu Service Processor du terminal virtuel, sélectionnez l'option 2 **System Power Control**.

6. Sélectionnez l'option 6. Vérifiez que l'état devient `Currently disabled`. La désactivation de l'amorçage rapide du système active automatiquement l'amorçage lent.
7. Sélectionnez l'option 98 pour quitter le menu System Power Control.
8. Utilisez la console HMC pour mettre sous tension le serveur géré à une seule partition. Sélectionnez l'option **Power on Diagnostic Default Boot list** (reportez-vous à la section "Tâches de gestion de système à une seule partition" du *guide d'installation et d'utilisation de la console HMC de gestion des matériels*, réf. 86 A1 83EF).
9. Insérez le CD-ROM dans le lecteur de CD-ROM du système (pas dans le lecteur de CD-ROM de la console HMC).

Exécution des programmes de diagnostics autonomes sans console HMC connectée

Pour charger les **diagnostics autonomes** à partir de la liste des unités d'amorçage par défaut, procédez de la manière suivante :

1. Avant de passer à l'action, vérifiez auprès de l'administrateur système et des utilisateurs que tous les programmes peuvent être arrêtés.
2. Mettez le système hors tension.

Remarque : Si vous utilisez AIX, tapez la commande `shutdown`. Si vous utilisez Linux, tapez la commande `shutdown now -h`.
3. Attendez que le voyant de mise sous tension s'arrête de clignoter et reste allumé de façon continue, puis appuyez sur le bouton de mise sous tension pour démarrer le système.
4. Insérez immédiatement le CD-ROM de diagnostics dans le lecteur de CD-ROM.
5. À l'apparition du mot **keyboard** ou tout de suite après cette apparition lors de la phase de démarrage, appuyez sur la touche 5 du clavier.
6. Le cas échéant, saisissez les mots de passe requis.

Exécution des programmes de diagnostics autonomes depuis un serveur NIM (Network Installation Management)

Un système client connecté à un réseau doté d'un serveur NIM (Network Installation Management) peut amorcer les programmes de diagnostics autonomes depuis ce serveur si les paramètres appropriés du client sur le serveur NIM et le client sont corrects.

Remarques :

1. Toutes les opérations de configuration du serveur NIM nécessitent les privilèges root.
2. Si vous remplacez la carte réseau du client, l'adresse de la carte réseau du client doit être mise à jour sur le serveur NIM.
3. L'état de contrôle **Cstate** de chaque client de diagnostics autonomes sur le serveur NIM doit être *Diagnostic boot has been enabled*.
4. Sur le client, la carte réseau du serveur NIM doit figurer dans la liste d'amorçage après l'unité de disque d'amorçage. Cela permet au système de s'initialiser en mode de diagnostic autonome depuis le serveur NIM en cas de problème d'amorçage depuis l'unité de disque. Reportez-vous à la section **Multiboot** sous "SMS" dans le guide de service du système client pour plus d'informations sur la configuration de la liste d'amorçage.

Configuration du serveur NIM

Pour plus d'informations sur les tâches ci-dessous, reportez-vous au chapitre "Advanced NIM Configuration Tasks" du manuel *AIX Installation Guide and Reference*, réf. SC23-4389.

- Enregistrement d'un client sur le serveur NIM
- Configuration d'un client pour lui permettre d'exécuter des diagnostics depuis le serveur NIM

Pour vérifier que le client est enregistré sur le serveur NIM et que l'amorçage des diagnostics est actif, exécutez la commande **lsnim -a Cstate -Z ClientName** sur la ligne de commande du serveur NIM. Reportez-vous au tableau ci-dessous pour connaître les réponses du système.

Remarque : *ClientName* correspond au nom du système sur lequel vous voulez exécuter les programmes de diagnostics autonomes.

Réponse du système	État du client
#name:Cstate: ClientName:diagnostic boot has been enabled:	Le client est enregistré sur le serveur NIM et peut exécuter les programmes de diagnostics depuis le serveur NIM.
#name:Cstate: ClientName:ready for a NIM operation: ou #name:Cstate: ClientName:BOS installation has been enabled:	Le client est enregistré sur le serveur NIM, mais ne peut pas exécuter les programmes de diagnostics depuis le serveur NIM. Remarque : Si le client est enregistré sur le serveur NIM et que le contrôle Cstate n'a pas été activé, aucune donnée n'est retournée.
0042-053 lsnim: there is no NIM object named "ClientName"	Le client n'est pas enregistré sur le serveur NIM.

Lancement des diagnostics autonomes depuis le serveur NIM sur un système avec une console HMC connectée

Pour exécuter les diagnostics autonomes sur un client depuis le serveur NIM, procédez comme suit :

1. Retirez tous les supports amovibles (bande ou CD-ROM).
2. Arrêtez tous les programmes y compris le système d'exploitation AIDE (obtenez de l'aide si nécessaire).
3. Si vous exécutez les programmes de diagnostics autonomes sur un système à une seule partition, demandez à l'administrateur système et aux utilisateurs du système si le système peut être arrêté. Arrêtez tous les programmes, y compris le système d'exploitation AIX. Reportez-vous à la documentation du système d'exploitation AIX pour plus d'informations sur la commande **shutdown**.

S'il s'agit d'un système à plusieurs, rendez le lecteur de CD-ROM disponible pour la partition utilisée pour exécuter les programmes de diagnostics autonomes (reportez-vous au *guide d'installation et d'utilisation de la console HMC de gestion des matériels*, réf. 86 F1 83EF pour plus d'informations). Indiquez à l'administrateur système et aux utilisateurs qui utilisent la partition que toutes les applications de la partition doivent être arrêtées et que la partition sera réamorçée. Arrêtez tous les programmes dans la partition, y compris le système d'exploitation.

4. S'il s'agit d'un système à une seule partition, mettez-le sous tension pour exécuter les programmes de diagnostics autonomes. S'il s'agit d'un système à plusieurs partitions, réamorçez la partition pour exécuter les diagnostics autonomes.

5. Lorsque l'indicateur de clavier s'affiche (mot **keyboard** dans une fenêtre de terminal virtuels ou icône de clavier dans un écran graphique), appuyez sur la touche 1 du clavier pour afficher le menu SMS..
6. Si nécessaire, entrez un mot de passe.
7. Sélectionnez **Set Up Remote IPL** (Indicial Program Load).
8. Entrez l'adresse du client, l'adresse du serveur, l'adresse de la passerelle (si nécessaire) et le masque du sous-réseau.
9. Si le serveur NIM est configuré pour utiliser la commande ping vers le client, utilisez l'utilitaire **ping** de l'utilitaire RIPL pour vérifier que le client peut communiquer avec le serveur NIM. Dans l'utilitaire **ping**, choisissez la carte réseau qui permet d'établir la connexion avec le serveur NIM pour effectuer l'opération ping. Si la réponse à la commande ping affiche l'invite OK, cela implique que le client peut effectuer l'amorçage depuis le serveur NIM. Si la commande ping renvoie le message FAILED, cela implique que l'amorçage ne peut avoir lieu.

Remarque : En cas de nouvel échec, contactez votre technicien de maintenance.

Pour effectuer un amorçage unique de la carte réseau connectée au réseau du serveur NIM, procédez de la manière suivante :

1. Passez à l'écran SMS principal.
2. Sélectionnez **Select Boot Options**.
3. Sélectionnez **Install or Boot a Device**.
4. Dans l'écran Select Device Type, sélectionnez **Network**.
5. Définissez les paramètres réseau de la carte à partir de laquelle vous voulez effectuer l'amorçage.
6. Quittez complètement SMS. Le système charge des paquets tout en exécutant une opération **bootp** dans le réseau.

Suivez les instructions qui s'affichent pour sélectionner la console système.

- Si `Diagnostics Operating Instructions Version x.x.x` s'affiche, cela implique que les programmes de diagnostics autonomes ont été chargés.
- Si l'invite de connexion AIX s'affiche, cela implique que les diagnostics autonomes n'ont pas été chargés. Vérifiez les éléments suivants :
 - Les paramètres réseau du client sont peut-être incorrects.
 - Le contrôle Cstate sur le serveur NIM est peut être incorrect.
 - Il peut exister des problèmes réseau qui vous empêchent de vous connecter au serveur NIM.

Vérifiez les paramètres et l'état du réseau. Si le problème persiste, contactez le centre d'assistance logicielle.

Chapitre 6. Présentation des tâches et aides à la maintenance

Le module de diagnostics AIX contient des programmes appelés *Tâches*. Une tâche peut être définie comme accomplissant une fonction spécifique sur une ressource, par exemple, lancer des diagnostics ou exécuter une aide au service sur une ressource.

Remarque : La plupart de ces programmes fonctionnent sur toutes les architectures de système. Certains ne sont accessibles qu'à partir des diagnostics en ligne en mode Service ou Simultané, d'autres ne sont accessibles qu'à partir des diagnostics autonomes.

Pour exécuter l'une de ces tâches, activez l'option **Task Selection** du menu FUNCTION SELECTION.

Si le système utilise plusieurs partitions logiques, vous pouvez exécuter les tâches suivantes uniquement dans les partitions disposant d'un droit de maintenance :

Un raccourci est également disponible pour exécuter une tâche via la commande **diag** et l'indicateur **-T**. Grâce au raccourci, l'utilisateur peut ignorer la plupart des menus afin d'accéder à une tâche spécifique. La liste des ressources disponibles est directement affichée pour la tâche concernée. Les tâches du raccourci sont les suivantes :

- Configure Reboot Policy
- Configure Remote Maintenance Policy
- Configure Ring Indicate Power On
- Configure Ring Indicate Power-On Policy
- Update System or Service Processor Flash
- Save or Restore Hardware Management Policies
- Configure Scan Dump Policy

Pour plus d'information, reportez-vous au *guide d'utilisation de la console HMC de gestion du matériel*.

Pour exécuter l'une de ces tâches, activez l'option Task Selection du menu FUNCTION SELECTION.

Lorsqu'une tâche est sélectionnée, un menu de ressource peut afficher toutes les ressources prises en charge par la tâche.

Un raccourci est également disponible pour exécuter une tâche via la commande **diag** et l'indicateur **-T**. Grâce au raccourci, l'utilisateur peut ignorer la plupart des menus afin d'accéder à une tâche spécifique. La liste des ressources disponibles est directement affichée pour la tâche concernée. Les tâches accessibles à l'aide d'un raccourci sont les suivantes :

- Certify – certification du support
- Chkspares – vérification de la disponibilité des secteurs libres
- Download – téléchargement du microcode sur un adaptateur ou une unité
- Disp_mcode – affichage du niveau du microcode
- Format – formatage du support
- Identify – identification des disques PCI RAID physiques

- IdentifyRemove – identification et retrait d'unités (Hot Plug)

Pour exécuter directement ces tâches à partir de la ligne de commande, spécifiez la ressource et les indicateurs uniques des autres tâches. Pour identifier les options nécessaires à une tâche, reportez-vous aux descriptions figurant dans ce chapitre.

Tâches

Les tâches suivantes sont décrites dans ce chapitre :

- Add Resource to Resource List
- AIX Shell Prompt
- Analyze Adapter Internal Log
- Backup and Restore Media
- Certify Media
- Change Hardware Vital Product Data
- Configure Dials and LPF Keys
- Configure ISA Adapters
- Configure Reboot Policy
- Configure Remote Maintenance Policy
- Configure Ring Indicate Power On Policy
- Configure Scan Dump Policy
- Configure Surveillance Policy
- Create Customized Configuration Diskette
- Delete Resource from Resource List
- Disk Maintenance
- Display Configuration and Resource List
- Display Firmware Device Node Information
- Display Hardware Error Report
- Display Hardware Vital Product Data
- Display Machine Check Error Log
- Display Microcode Level
- Display Multipath I/O (MPIO) Device Configuration
- Display or Change Bootlist
- Display or Change Diagnostic Run Time Options
- Display Previous Diagnostic Results
- Display Resource Attributes
- Display Service Hints
- Display Software Product Data
- Display System Environmental Sensors
- Display Test Patterns
- Display USB Devices
- Download Microcode

- Fibre Channel RAID Service Aids
- Flash SK-NET FDDI Firmware
- Format Media
- Gather System Information
- Generic Microcode Download
- Hot Plug Task
- Identify Indicators
- Identify and System Attention Indicators
- Local Area Network Analyzer
- Log Repair Action
- Periodic Diagnostics
- PCI RAID Physical Disk Identify
- Process Supplemental Media
- Run Diagnostics
- Run Error Log Analysis
- Run Exercisers
- Save or Restore Hardware Management Policies
- SCSI Bus Analyzer
- SCSI RAID Physical Disk Status and Vital Product Data
- SCSD Tape Drive Service Aid
- Spare Sector Availability
- System Fault Indicator
- System Identify Indicator
- Update Disk Based Diagnostics
- Update System or Service Processor Flash
- Serial Communication Network Server

Add Resource to Resource List

Exécutez cette tâche pour ajouter des ressources à la liste des ressources.

Remarque : Seules les ressources détectées précédemment par les programmes de diagnostics et supprimées de la liste des tests de diagnostics figurent dans la liste. Si aucune ressource ne peut être ajoutée, la liste est vide.

AIX Shell Prompt

Remarque : Utilisez cette aide au service uniquement en mode Service en ligne.

Cette aide au service permet d'accéder à la ligne de commande AIX. Pour utiliser cette aide au service, vous devez connaître le mot de passe root (s'il a été défini).

Remarque : N'exécutez pas cette tâche pour installer un programme ou pour changer la configuration du système. Cette tâche permet d'afficher des fichiers, des enregistrements de configuration et des données. Si vous utilisez cette aide au service pour changer la configuration du système ou installer un programme, vous pouvez provoquer des erreurs système inexplicables en quittant les programmes de diagnostics.

Analyse du journal interne d'une carte

La carte PCI RAID dispose d'un journal interne contenant des informations sur la carte et les unités de disque qui y sont connectées. Lorsque des informations sont consignées dans le journal interne, le pilote d'unité copie les entrées dans le journal des erreurs système AIX et efface le journal interne.

L'aide au service Analyze Adapter Internal Log analyse ces entrées dans le journal des erreurs système AIX. L'aide au service affiche les erreurs et les actions de maintenance associées. Les entrées ne nécessitant aucune action sont ignorées.

Lorsque vous exécutez une aide au service, un menu s'affiche dans lequel vous devez indiquer une heure de début, une heure de fin et un nom de fichier. Le format des heures de début et de fin est le suivant : [*mmjjHHMMaa*] (où *mm* correspond au mois (1–12), *jj* au jour (1–31), *HH* à l'heure (00–23), *MM* aux minutes (00–59) et *aa* aux deux derniers chiffres de l'année (00–99). Le nom de fichier est celui de l'emplacement où l'utilisateur souhaite enregistrer les données en sortie.

Pour appeler une tâche d'aide au service à partir de la ligne de commande, entrez la commande suivante :

```
diag -c -d nom_unité -T " adapela [-s date début -e date fin ]
```

Indicateur	Description
-c	Pas de mode console.
-d <i>nom_unité</i>	Spécifie l'unité dont vous voulez analyser le journal interne (par exemple, SCRAID0)
-s <i>date début</i>	Indique que toutes les erreurs survenues après cette date sont analysées.
-e <i>date fin</i>	Indique que toutes les erreurs survenues avant cette date sont analysées.
-T	Spécifie la tâche Analyze Adapter Internal Log (analyse du journal interne de la carte)

Remarque : Pour spécifier un nom de fichier dans la ligne de commande, utilisez un opérateur de redirection à la fin de la commande pour indiquer où envoyer le résultat de la commande. Par exemple : > *nom_fichier*, où *nom_fichier* correspond au nom et à l'emplacement où l'utilisateur souhaite enregistrer les données en sortie (par exemple, /tmp/adaptlog).

Sauvegarde/restauration de support

Cette aide au service permet de vérifier les supports et les unités de sauvegarde. Elle propose un menu contenant les unités de disquette et de bande à tester et permet de sélectionner l'unité appropriée. Elle affiche ensuite le menu des formats de sauvegarde disponibles et demande de sélectionner le format approprié. Les formats pris en charge sont **tar**, **backup**, and **cpio**. Une fois l'unité et le format sélectionnés, l'aide au service sauvegarde un fichier défini sur l'unité sélectionnée, restaure le fichier dans le répertoire **/tmp**, puis compare le fichier d'origine au fichier restauré. Le fichier restauré reste dans le répertoire **/tmp** pour pouvoir effectuer une comparaison visuelle. Toutes les erreurs sont signalées.

Certification de support

Cette tâche permet de sélectionner les unités de disquette, le support DVD-RAM ou de disque durs à certifier. Normalement, cette opération s'effectue dans les conditions suivantes :

- Pour déterminer l'état de l'unité et du support de stockage
- Pour vérifier que le support de stockage ne contient pas d'erreur après l'exécution d'une tâche Format Service Aid

Normalement, vous exécutez la certification si après avoir exécuté les diagnostics sur une unité et son support, vous ne trouvez aucun problème, mais vous soupçonnez la persistance de celui-ci.

Les disques durs peuvent être connectés à une carte SCSI (non-RAID) ou PCI SCSI RAID. L'usage et les critères d'un disque dur connecté à une carte non-RAID SCSI sont différents de ceux d'un disque dur connecté à une carte PCI SCSI RAID.

Une certification de support peut s'effectuer de manière suivante :

- Certification d'une disquette

Cette aide permet de vérifier les données d'une disquette. Elle affiche un menu vous demandant de sélectionner le type de disquette à vérifier. Le programme procède alors à une lecture de toutes les zones d'ID et de données de la disquette et affiche le nombre total de secteurs défectueux détectés.

- Certification d'un DVD-RAM

Cette aide lit toutes les zones d'ID et de données du DVD-RAM. Elle recherche les données erronées et compte le nombre d'erreurs. Si une erreur non corrigée survient, ou si les erreurs corrigées dépassent un seuil prédéfini, il est recommandé de transférer les données du DVD-RAM sur un support et de détruire l'original.

L'aide au service Certify affiche les informations suivantes :

- Capacité en octets
- Nombre d'erreurs non corrigées liées aux données
- Nombre d'erreurs liées au matériel
- Nombre d'erreurs corrigées

Si l'unité est réinitialisée pendant l'opération de certification, cette dernière est relancée.

Si l'unité est à nouveau réinitialisée, l'opération de certification est interrompue et l'utilisateur est invité à exécuter les programmes de diagnostic sur l'unité.

Vous pouvez exécuter cette tâche directement depuis la ligne de commande AIX. La commande est la suivante : `diag -c -d -T certify`

Option	Description
--------	-------------

- | | |
|----|--------------------------|
| -c | Mode sans console. |
| -d | Indique une unité |
| -T | Indique la tâche Certify |

- Certification d'un disque dur connecté à une carte SCSI non RAID

Cette option lit tous les champs d'ID et de données. Elle recherche les données erronées et compte le nombre d'erreurs détectées. Si le nombre d'erreurs détectées est supérieur à la valeur définie, le disque dur doit être reformaté et certifié. Si le nombre d'erreurs de données non récupérées, d'erreurs de données récupérées, d'erreurs matérielles récupérées et non récupérées est supérieur aux valeurs définies, le disque dur doit être remplacé.

En outre, cette fonction effectue 2000 recherches aléatoires après que l'opération de certification de lecture du disque est terminée. Si le disque dépasse le délai d'attente avant l'aboutissement des recherches aléatoires, il doit être remplacé. Les recherches aléatoires comptent également le nombre d'erreurs.

L'aide au service Certify affiche les informations suivantes :

- Capacité de l'unité en méga-octets
- Nombre d'erreurs corrigées liées aux données
- Nombre d'erreurs non corrigées liées aux données
- Nombre d'erreurs corrigées liées au matériel
- Nombre d'erreurs non corrigées liées au matériel

Vous pouvez exécuter cette tâche directement depuis la ligne de commande AIX. La commande est la suivante : `diag -c -d nom_unité -T "certify"`

Option	Description
--------	-------------

- | | |
|----|--------------------------|
| -c | Mode sans console. |
| -d | Indique une unité |
| -T | Indique la tâche Certify |

- Formatage et/ou effacement d'un disque dur connecté à une carte SCSI non RAID

Attention : Les commandes suivantes *changent* le contenu du disque dur. Veillez à sauvegarder les données avant d'exécuter la commande et à sélectionner le disque dur concerné par la tâche.

- Hardfile Format

Ecrit sur l'ensemble du disque. Le type d'écriture sur disque dépend de l'unité. Certaines unités peuvent écrire des 0, par exemple, et d'autres, la valeur hexadécimale 5F. Aucune réaffectation de blocs défectueux ne se produit.

- Hardfile Format and Certify

Cette commande remplit la même fonction que la précédente. Une fois le formatage terminé, la certification est exécutée. Tous les blocs défectueux détectés sont réaffectés au cours de cette certification.

- Hardfile Erase Disk

Cette commande permet de supprimer toutes les données stockées dans les blocs du disque accessibles à l'utilisateur. L'option Erase Disk permet d'utiliser un ou plusieurs types d'écriture sur le disque. Une autre option permet de lire et d'afficher sur la console système les données d'un bloc sélectionné.

Pour utiliser l'option Erase Disk, définissez le nombre de formats d'écriture (0–3) à utiliser. Les types d'écriture sont appliqués en série, à savoir que le premier type est appliqué à tous les blocs, puis le second type est appliqué à tous les blocs en remplacement du premier. L'option Write Random Pattern permet d'utiliser un format d'écriture aléatoire.

Remarque : L'aide au service Erase Disk n'est pas certifiée conforme aux normes de sécurité en vigueur.

Pour remplacer les données enregistrées sur l'unité, procédez comme suit :

1. Sélectionnez **Erase Disk**.
2. Effectuez un formatage sans certification
3. Sélectionnez **Erase Disk** pour une réexécution.

S'il s'agit d'une unité récemment installée, utilisez la procédure suivante pour remplacer tous les blocs qu'elle contient par votre type d'écriture :

1. Formatez l'unité.
2. Vérifiez la table des défauts en exécutant l'option Erase Disk.

Remarque : Si vous utilisez l'option *Format and Certify*, des blocs peuvent être placés dans la table des erreurs.

3. S'il existe des blocs défectueux dans la table des défauts, enregistrez les informations et conservez-les sur le disque. Les informations seront utilisées ensuite lors de l'effacement de l'unité.
4. Utilisez l'unité normalement.
5. Lorsque vous n'avez plus besoin de l'unité et qu'elle doit être effacée, exécutez la même version de l'option Erase Disk utilisée à l'étape 2.

Remarque : L'utilisation de la même version n'est impérative que si des blocs défectueux ont été détectés à l'étape 3.

6. Comparez les blocs défectueux détectés sur l'unité au cours de l'étape 3 avec ceux qui apparaissent maintenant dans la table des défauts.

Remarque : S'il existe des différences entre les données enregistrées et les nouvelles données obtenues, les secteurs de l'unité ne peuvent pas être tous effacés. Les nouveaux blocs défectueux ne le sont pas.

7. Si les listes des blocs défectueux sont identiques, continuez à exécuter l'aide au service pour effacer le disque à l'aide des types d'écriture choisis.

Vous pouvez exécuter cette tâche directement depuis la ligne de commande AIX. La commande est la suivante : `diag -c -d nom_unité -T "format [-s* fmtcert | erase -a {read | write}] [-F]*`

Option	Description
fmtcert	Formate et certifie le disque.
erase	Supprime les données stockées sur le disque.
*	Disponible en mode sans console uniquement.
-F	Force l'effacement du disque, même si certains blocs ne peuvent pas être effacés suite à des erreurs dans la table des défauts.

Remarque : L'option Erase Disk exécutée depuis la ligne de commande utilise les valeurs par défaut. Pour effectuer des opérations de lecture ou d'écriture sélectives, utilisez la commande **diag** en mode console.

- Certification d'un disque dur connecté à une carte PCI SCSI RAID

Cette option permet de certifier des disques physiques connectés à une carte PCI SCSI RAID. La certification recherche, sur l'ensemble du disque, les erreurs corrigées, non corrigées et réaffectées. Si le nombre de ces erreurs dépassent les seuils prédéfinis, l'utilisateur est invité à remplacer le disque physique.

Vous pouvez exécuter cette tâche directement depuis la ligne de commande AIX. La commande est la suivante : `diag -c -d nom_carte RAID -T "certify {-l chID | -A}"`

Option	Description
-c	Mode sans console.
-d	Indique la carte RAID à laquelle le disque est connecté
-T	Indique la tâche Certify et ses paramètres
-l	Canal/ID du disque physique (par exemple : -l 27)
-A	Tous les disques

Change Hardware Vital Product Data

Cette aide au service permet d'afficher le menu Display/Alter VPD Selection. Ce menu contient toutes les ressources du système. Lorsque vous sélectionnez une ressource, toutes ses données techniques essentielles s'affichent.

Remarque : L'utilisateur ne peut pas modifier les informations d'une ressource si elles sont lisibles par la machine.

Configure Dials and LPF Keys

Remarque : L'aide au service Dials and LPF Keys n'est pas disponible en mode autonome (CD-ROM et NIM) sur les systèmes dotés au plus de 32 Mo. Si vous rencontrez des problèmes dans ce mode, utilisez les programmes de diagnostic intégrés sur le disque dur.

Cette aide permet de configurer des rotateurs et des claviers LPFK ou de les supprimer au niveau des ports série asynchrones.

Cette option appelle l'utilitaire SMIT afin de configurer les rotateurs et les claviers LPFK, sous réserve qu'un terminal TTY soit disponible sur le port asynchrone. Elle permet également de configurer une carte asynchrone, de définir un port TTY sur cette carte et enfin de définir les rotateurs et claviers LPFK sur ce port.

Pour configurer les touches de numérotation ou LPF sur un port série, vous devez au préalable supprimer tous les TTY définis. Pour déterminer s'il y a des TTY définis, sélectionnez **List All Defined TTYs**. Une fois que tous les TTY définis ont été supprimés, ajoutez un nouveau TTY et configurez les touches de numérotation (Dials) ou LPF.

Configure ISA Adapter

Cette tâche permet d'appeler l'utilitaire SMIT pour identifier et configurer les cartes ISA sur les systèmes équipés d'un bus et de cartes ISA.

Le support de diagnostic de certaines cartes ISA non répertoriées peut être pris en charge à partir d'une disquette supplémentaire. Vous pouvez utiliser la tâche Process Supplemental Media pour ajouter un support de carte ISA à partir d'une disquette supplémentaire.

Lorsque vous installez une carte ISA sur votre système, vous devez exécuter cette aide pour configurer la carte avant de la tester. L'aide doit également être utilisée lorsqu'une carte ISA est retirée physiquement du système.

L'exécution des programmes de diagnostic sur une carte ISA ayant été retirée du système n'aboutit pas.

Configure Reboot Policy

Cette aide au service contrôle le redémarrage du système après un blocage.

Utilisez cette aide pour afficher et modifier les paramètres de stratégie de redémarrage ci-dessous.

Remarque : Selon les systèmes, certains de ces paramètres peuvent ne pas être disponibles.

- Maximum Number of Reboot Attempts

Entrez 0 ou une valeur supérieure.

Remarque : 0 indique qu'aucune tentative de réamorçage n'est effectuée après un blocage du système.

Ce paramètre permet de définir le nombre maximal de tentatives de réamorçage du système. Le terme *redémarrage (reboot)* dans le contexte de cette aide à la maintenance signifie rétablir le matériel du système à la suite d'un blocage, par exemple à partir d'une réinitialisation du système ou de la mise sous tension.

Lorsque le réamorçage aboutit, le compteur des tentatives est remis à 0. Le terme *redémarrage* décrit la procédure d'activation du système d'exploitation. Un redémarrage est toujours consécutif à un réamorçage.

Lorsque le redémarrage échoue et que la stratégie de redémarrage est active, le système tente de se réamorcer le nombre de fois défini.

- Use the O/S Defined Restart Policy (1=Yes, 0=No)

Lorsque le paramètre 'Use the O/S Defined Restart Policy' est affecté de la valeur Yes, le système tente de se réamorcer à la suite d'un blocage si une stratégie de redémarrage ou de réamorçage est définie pour le système d'exploitation.

Lorsqu'il est affecté de la valeur No ou qu'aucune stratégie de redémarrage du système d'exploitation n'est définie, la stratégie de redémarrage est déterminée par la fonction 'Supplemental Restart Policy'.

- Enable Supplemental Restart Policy (1=Yes, 0=No)

Si cette fonction est active, elle est utilisée lorsque O/S Defined Restart Policy n'est pas définie ou est affectée de la valeur False.

Lorsque la surveillance détecte que le système d'exploitation est inactif au cours d'un redémarrage et que la fonction 'Supplemental Restart Policy' est active, le système se réinitialise et la procédure de réamorçage commence.

- Call-Out Before Restart (on/off)

Lorsque la fonction Call-Out Before Restart est activée, le système effectue un appel (sur un port série configuré en conséquence) lorsque le système d'exploitation redémarre. Cet appel peut s'avérer utile lorsque la fréquence de ces événements devient trop élevée et signale un problème plus important.

- Enable Unattended Start Mode (1=Yes, 0=No)

Lorsque la fonction 'Unattended Start Mode' est active, le système redémarre à la suite d'une panne d'électricité.

Si le système a été mis sous tension lors de la panne d'électricité, le système se réamorcer lorsque l'électricité est rétablie. Si le système a été mis hors tension lors de la panne d'électricité, le système reste hors tension lorsque l'électricité est rétablie.

Vous pouvez accéder à cette aide au service directement depuis la ligne de commande AIX en tapant :

```
/usr/lpp/diagnostics/bin/uspchrp -b
```

Configure Remote Maintenance Policy

La stratégie de maintenance à distance (Remote Maintenance Policy) inclut les configurations de modems et les numéros de téléphone à utiliser pour la maintenance à distance.

Utilisez cette aide au service pour afficher et modifier les paramètres de stratégie de maintenance à distance.

Remarque : Selon les possibilités du système, certains de paramètres suivants peuvent ne pas être affichés dans l'aide au service.

- Fichier de configuration de modem sur le port série 1 (S1)

Fichier de configuration de modem sur le port série 2 (S2)

Entrez le nom du fichier de configuration de modem à charger sur le port S1 ou S2. Les fichiers de configuration de modems se trouvent dans le répertoire **/usr/share/modems**. Si un fichier de modem est déjà chargé, il est indiqué par `Modem file currently loaded`.

- Fichier de modem actuellement chargé sur S1

Fichier de modem actuellement chargé sur S2

Il s'agit du nom du fichier chargé sur le port série 1 ou 2.

Remarque : Ces paramètres ne sont affichés que lorsqu'un fichier de modem est chargé sur un port série.

- Appels entrants autorisés sur S1 (actif/inactif)

Appels entrants autorisés sur S2 (actif/inactif)

Call In permet au Service Processor de recevoir un appel d'un terminal distant.

- Appels sortants autorisés sur S1 (actif/inactif)

Appels sortants autorisés sur S2 (actif/inactif)

Call Out permet au Service Processor d'effectuer des appels de maintenance.

- Vitesse de ligne S1

Vitesse de ligne S2

La liste des débits de ligne se trouve dans l'écran **List**.

- Numéro de téléphone service d'assistance

Il s'agit du numéro de l'ordinateur du centre d'assistance. Ce dernier est généralement équipé d'un ordinateur qui reçoit les appels des serveurs dotés d'une fonction d'appel sortant. Cet ordinateur est appelé "le récepteur". Le récepteur s'attend à recevoir des messages dans un format spécifique auquel le Service Processor se conforme. Pour plus d'informations sur ce format et les ordinateurs récepteurs, reportez-vous au fichier README du répertoire AIX **/usr/samples/syscatch**. Contactez votre fournisseur de service pour connaître le numéro de téléphone valide à saisir dans ce champ.

- Customer Administrative Center Phone Number

Il s'agit du numéro de l'ordinateur du centre d'administration de système (récepteur) qui reçoit les appels des systèmes qui connaissent des incidents. Contactez votre administrateur système pour connaître le numéro de téléphone correct à saisir dans ce champ.

- Digital Pager Phone Number In Event of Emergency
Il s'agit du numéro du pager d'une personne qui répond aux appels de défaillance de votre système.
- Customer Voice Phone Number
Il s'agit du numéro du téléphone qui se trouve à proximité du système ou du numéro de téléphone de la personne responsable du système. Il s'agit du numéro de téléphone à rappeler laissé sur le récepteur d'appels.
- Customer System Phone Number
Il s'agit du numéro du modem du système. Les techniciens du centre d'administration client ou du service d'assistance technique utilisent ce numéro pour se connecter directement au système et identifier les incidents. Ce numéro est également appelé *numéro d'appel entrant*.
- Customer Account Number:
Ce numéro est utilisé par les fournisseurs de service pour l'archivage et la facturation.
- Call Out Policy Numbers to call if failure
Ce paramètre est affecté de la valeur First ou All. Si vous lui affectez la valeur First, l'appel sortant s'arrête à la suite du premier appel de l'un des numéros ci-dessous dans l'ordre suivant :
 1. Service d'assistance technique
 2. Centre d'administration client
 3. Pager

Si le paramètre Call Out Policy est affecté de la valeur All, tous les numéros de téléphone ci-dessous sont appelés dans l'ordre suivant :

 1. Centre d'assistance technique
 2. Centre d'administration client
 3. Pager
- Remote Timeout, in seconds Remote Latency, in seconds
Ces paramètres sont des services de l'ordinateur récepteur du fournisseur de service.
- Number of Retries While Busy
Nombre de fois que vous souhaitez que le système réessaie d'appeler un correspondant dont la ligne est occupée.
- Nom du système (aide destinée à l'administrateur système)
Nom donné au système et indiqué dans les messages d'erreurs.
Remarque : La connaissance du nom du système permet à l'équipe d'assistance technique d'identifier rapidement l'emplacement, la configuration, l'historique, etc., du système.

Vous pouvez accéder à cette aide au service directement depuis la ligne de commande AIX en tapant :

```
/usr/lpp/diagnostics/bin/uspchrp -m
```

Configure Ring Indicate Power On Policy

Cette aide au service permet de mettre un système sous tension en appelant depuis un emplacement distant. Si le système est hors tension et que la fonction Ring Indicate Power-On est active, le système est mis sous tension après le nombre de sonneries défini. Si le système est hors tension, aucune action n'est exécutée. Dans les deux cas, l'appel ne reçoit pas de réponse et l'appelant ne reçoit pas d'information indiquant que le système a été mis sous tension.

Utilisez cette aide au service pour afficher et modifier les paramètres Ring Indicate Power-On Policy.

Selon le système, certains de ces paramètres peuvent ne pas être disponibles.

- Power On Via Ring Indicate (on/off)
- Number of Rings Before Power On

Vous pouvez accéder à cette aide au service directement depuis la ligne de commande AIX en tapant :

```
/usr/lpp/diagnostics/bin/uspchrp -r
```

Configure Scan Dump Policy

Configure Scan Dump Policy permet à l'utilisateur de définir ou consulter la politique de cliché d'analyse (taille et contrôle du cliché d'analyse) dans la mémoire NVRAM. Les données de cliché d'analyse sont un ensemble de données collectées par le processeur de support après une défaillance du système, comprenant des anneaux de recherche, des tableaux de trace ainsi que des registres Scan COM (SCOM). Ces données sont enregistrées dans la partition d'analyse de la mémoire vive non volatile (NVRAM).

Utilisez cette aide au service pour afficher et modifier les paramètres de politique de cliché d'analyse pendant l'exécution :

- Scan Dump Control (fréquence de la prise de cliché)
- Scan Dump Size (taille et contenu du cliché)

Les paramètres SDC (Scan Dump Control) sont comme suit :

- As Needed : Ce paramètre permet au microcode de la plateforme de déterminer si un cliché de scan est exécuté. C'est le paramètre par défaut de la stratégie de cliché.
- Always : Ce paramètre se substitue aux recommandations relatives au microcode et exécute toujours un cliché après une panne système.

Les paramètres SDS (Scan Dump Size) sont comme suit :

- As Requested – Le cliché du contenu est déterminé par le microcode de la plateforme.
- Minimum – Le cliché de contenu collecté fournit le minimum d'informations de débogage, ce qui permet à la plateforme de se réamorcer aussi vite que possible.
- Optimum – Le cliché de contenu collecté fournit une quantité moyenne d'informations de débogage.
- Complete – Le cliché de données permet la couverture d'erreurs la plus complète aux dépend de la vitesse de réamorçage.

Vous pouvez accéder à cette aide à la maintenance directement depuis la ligne de commande AIX en tapant :

```
/usr/lpp/diagnostics/bin/uspchrp -d
```

Configure Surveillance Policy

Cette aide au service contrôle les défaillances du système, à savoir les incidents matériels et logiciels qui provoquent l'inactivité du système. Lorsque la fonction est active et que la surveillance détecte que le système d'exploitation est inactif, un appel est effectué pour signaler l'incident.

Utilisez cette aide au service pour afficher et modifier les paramètres Surveillance Policy.

Remarque : Selon les systèmes, certains des paramètres suivants peuvent ne pas être disponibles dans le cadre de cette aide au service.

- Surveillance (on/off)
- Surveillance Time Interval – Il s'agit du délai maximum entre deux signaux périodiques émis par le système d'exploitation.
- Surveillance Time Delay – Il s'agit du délai qui s'écoule entre la prise de contrôle du système d'exploitation et le début de la surveillance du système d'exploitation.
- Changes are to Take Effect Immediately

Affectez la valeur Yes au paramètre si les modifications des paramètres de ce menu doivent entrer en vigueur immédiatement. Si vous ne définissez pas cette valeur, les modifications entrent en vigueur lors du réamorçage suivant du système.

Vous pouvez accéder à cette aide au service directement depuis la ligne de commande AIX en tapant :

```
/usr/lpp/diagnostics/bin/uspchrp -s
```

Create Customized Configuration Diskette

Cette option appelle l'aide au service Diagnostic Package Utility qui permet de créer une disquette de configuration de module de programmes de diagnostics autonomes.

Cette disquette permet de modifier les éléments suivants depuis la console :

- Default refresh rate for a low function terminal (LFT)

La vitesse de rafraîchissement du module de programmes de diagnostics autonomes est 60 Hz. Si la vitesse de rafraîchissement de l'écran est de 77 Hz, affectez cette valeur au paramètre.

- Different async terminal console

Vous pouvez créer un fichier de configuration de console permettant de sélectionner un terminal connecté à une carte RS232 ou RS422 pour l'utiliser comme console. L'unité par défaut est un TTY RS232 connecté au premier port série standard (S1).

Delete Resource from Resource List

Exécutez cette tâche pour retirer des ressources de la liste des ressources.

Remarque : Seules les ressources détectées précédemment par les programmes de diagnostics et non supprimées de la liste des tests de diagnostics figurent dans la liste. Si aucune ressource ne peut être supprimée, la liste est vide.

Disk Maintenance

Cette aide propose les options suivantes pour la maintenance du disque dur :

- Disk to Disk Copy
- Display/Alter Sector

Disk to Disk Copy

Remarques :

1. Cette aide au service ne permet pas de mettre à jour une unité de taille différente. Elle permet uniquement de copier des données d'une unité SCSI vers une autre unité SCSI de même taille.
2. Utilisez la commande **migratepv** pour copier le contenu vers d'autres types d'unités de disque. Cette commande permet également de copier des données depuis d'une unité de disques SCSI ou vers une unité de disque SCSI de taille différente. Reportez-vous au manuel *Guide de gestion du système : Systèmes d'exploitation et unités* pour consulter une procédure sur la migration du contenu d'un volume physique.

Cette publication est située sur le CD *AIX Documentation*. Pour accéder à ces informations, chargez le CD de documentation sur le disque dur ou montez-le dans l'unité de CD-ROM.

Cette option permet de récupérer les données d'une ancienne unité pour la remplacer par une nouvelle. L'aide au service récupère tous les blocs réaffectés du logiciel LVM (Logical Volume Manager). Pour éviter de copier les données altérées vers la nouvelle unité, l'aide au service s'arrête lorsqu'une erreur est détectée. Pour éviter toute erreur de la nouvelle unité, l'aide au service s'arrête lorsque le nombre de blocs défectueux réaffectés dépasse une valeur définie.

Pour utiliser cette aide au service, vous devez installer l'ancienne unité et la nouvelle unité dans le système ou connecter les unités au système en utilisant des adresses SCSI distinctes. Cela implique que l'adresse de la nouvelle unité de disque SCSI doit correspondre à une adresse non utilisée et que l'unité doit être installée dans une fente d'extension libre. Si aucune fente d'extension n'est libre, vous devez retirer une des unités existantes. Une fois la copie terminée, une seule unité peut rester installée. Retirez l'unité cible pour restaurer la configuration d'origine ou exécutez la procédure suivante pour terminer le remplacement de l'ancienne unité par la nouvelle :

1. Retirez les deux unités.
2. Affectez à la nouvelle unité SCSI l'adresse de l'ancienne unité SCSI.
3. Installez la nouvelle unité dans la fente d'extension de l'ancienne unité.
4. Installez les autres unités (qui ont été retirées) dans leur emplacement d'origine.

Pour éviter tout problème lors de l'exécution de cette aide au service depuis le disque, dans la mesure du possible, exécutez l'aide au service depuis les programmes chargés depuis un support amovible.

Display/Alter Sector

Remarque : Utilisez cette aide au service avec précaution, car les erreurs de modification sur certains secteurs du disque peuvent entraîner la perte totale des données du disque.

Cette option permet d'afficher et de modifier les informations relatives à un secteur du disque. Les secteurs sont identifiés par un nombre décimal. Les données sont affichées dans les formats hexadécimal et ASCII. Les données dont la lecture est impossible ne sont pas affichées, afin d'éviter que les données altérées ne soient modifiées de façon incorrecte.

Display Configuration and Resource List

Utilisez la tâche Display Configuration and Resource List lorsqu'une unité ne figure pas dans la liste des éléments à tester ou que vous pensez que le module de diagnostic d'une unité n'a pas été chargé. Si le nom de l'unité à tester est précédé du signe plus (+) ou du signe moins (-), cela signifie que le module de diagnostic est chargé. Si le nom est précédé d'un astérisque (*), cela signifie que l'unité n'est pas chargée ou qu'elle est indisponible.

Cette aide permet d'afficher uniquement l'en-tête de chaque ressource installée. Utilisez-la lorsque vous n'avez pas besoin d'afficher les données techniques essentielles (VPD). (Aucune n'est affichée.)

Display Firmware Device Node Information

Cette aide au service affiche les informations relatives au nœud d'unité de microcode. Elle permet de collecter un plus grand nombre d'informations sur chaque unité du système. Le format des données varie en fonction du niveau du système d'exploitation AIX installé.

Display Hardware Error Report

Cette aide au service utilise la commande **errpt** pour afficher le journal des erreurs matérielles.

L'option Display Error Summary and Display Error Detail fournit le même type de rapport que la commande **errpt**. L'option Display Error Analysis Summary and Display Error Analysis Detail fournit des informations d'analyse complémentaires.

Display Hardware Vital Product Data

Cette aide au service affiche toutes les ressources installées ainsi que les informations correspondantes du constructeur. Utilisez cette aide au service pour afficher les informations du constructeur d'une ressource.

Display Machine Check Error Log

Remarque : L'option Machine Check Error Log Service Aid est disponible uniquement dans les programmes de diagnostics autonomes.

Lors d'un contrôle de machine, les informations sont collectées et consignées dans un journal d'erreurs en mémoire NVRAM avant l'arrêt de l'unité centrale. Ces informations sont placées dans le journal des erreurs AIX et effacées de la mémoire NVRAM lors du réamorçage du système depuis le disque dur, le LAN ou un support autonome. Lors du réamorçage depuis les programmes de diagnostics autonomes, l'aide au service convertit les informations consignées dans un format lisible permettant d'identifier le problème. Lors du réamorçage depuis le disque dur ou du LAN, les informations peuvent être affichées depuis le journal des erreurs AIX en utilisant l'aide au service Error Report. Dans les deux cas, les informations sont analysées lorsque les diagnostics **sysplanar0** sont exécutés en mode de détermination des problèmes.

Display Microcode Level

Cette tâche permet d'afficher les niveaux de microcode en cours de chaque ressource installée. Lorsque la ressource **sys0** est sélectionnée, elle affiche les niveaux de microcode du système et du processeur de support. Il est possible que **sys0** ne soit pas disponible dans tous les cas.

Vous pouvez afficher le niveau de microcode en cours d'une carte, d'un système ou d'une unité en utilisant la commande AIX **diag**, dont la syntaxe est la suivante : `diag -c -d nom_unité -T "disp_mcode"`

Option	Description
<code>-c</code>	Mode sans console.
<code>-d</code>	Utilisé pour indiquer une unité.
<code>-T</code>	Utilise l'option <code>disp_mcode</code> pour afficher le microcode.

La commande AIX **lsmcode** sert de ligne de commande pour la tâche Display Microcode Level. Pour plus de détails sur la commande **lsmcode**, reportez-vous au manuel *AIX Commands Reference*.

Display Multipath I/O (MPIO) Device Configuration

Cette aide au service affiche l'état des unités MPIO et leurs connexions aux unités parentes.

Cette aide au service peut envoyer des commandes SCSI dans chaque chemin disponible, quel que soit l'algorithme du chemin MPIO par défaut. Par conséquent, elle est très pratique pour tester l'intégrité du chemin non utilisé.

Exécutez cette aide au service si vous suspectez un problème de chemin entre les unités MPIO et leurs unités parentes.

Cette aide au service peut :

- Afficher la liste des unités MPIO
- Afficher la liste des unités parentes des unités MPIO
- Afficher l'état et l'emplacement des unités MPIO définies
- Afficher la hiérarchie des cartes et des unités MPIO

S'il n'existe pas d'unités avec plusieurs chemins, l'aide au service ne figure pas dans le menu de sélection des tâches.

Vous pouvez accéder à cette aide au service directement depuis la ligne de commande AIX en tapant :

```
/usr/lpp/diagnostics/bin/umpio
```

Display or Change Bootlist

Cette aide au service permet d'afficher, de modifier ou d'effacer la liste des options d'amorçage.

Le système tente d'effectuer un IPL depuis la première unité de la liste. Si cette unité ne permet pas d'effectuer cette opération ou que l'IPL échoue, le système utilise successivement les autres unités de la liste pour effectuer un IPL.

Display or Change Diagnostic Run Time Options

La tâche Display or Change Diagnostic Run–Time Options permet de définir les options d'exécution des programmes de diagnostics.

Remarque : Les options d'exécution ne sont utilisées que lorsque vous sélectionnez la tâche Run Diagnostic.

Les options d'exécution sont les suivantes :

- Display Diagnostic Mode Selection Menus
Cette option permet d'activer ou de désactiver l'affichage du menu DIAGNOSTIC MODE SELECTION (le menu est affiché par défaut).
- Run Tests Multiple Times
Cette option permet d'activer ou de désactiver le mode d'exécution en boucle des programmes de diagnostic, et de spécifier un nombre de boucles (par défaut, cette option est désactivée).
Remarque : Elle n'est affichée que lorsque vous exécutez les programmes de diagnostic en ligne en mode Service.
- Include Advanced Diagnostics
Cette option permet d'activer ou de désactiver l'inclusion des programmes de diagnostics avancés (désactivée par défaut).
- Include Error Log Analysis
Cette option permet d'activer ou de désactiver l'inclusion de l'analyse du journal des erreurs (désactivée par défaut).
- Include Error Log Analysis (non disponible dans les diagnostics 5.2.0 et ultérieurs)
Cette option permet d'activer ou de désactiver l'analyse du journal des erreurs (par défaut, cette option est désactivée).
- Display Progress Indicators
Cette option permet d'activer ou de désactiver les indicateurs de progressions lors de l'exécution des applications de diagnostics. Ces indicateurs affichent le test en cours dans une boîte au bas de l'écran (les indicateurs sont activés par défaut).
- Diagnostic Event Logging
Cette option permet d'activer ou de désactiver l'enregistrement des informations dans le journal des événements de diagnostics (activé par défaut).
- Diagnostic Event Log File Size
Cette option permet de sélectionner la taille maximale du journal des événements de diagnostics. La taille par défaut est 100 Ko. Vous pouvez augmenter la taille par pas de 100 Ko jusqu'à 1 Mo.

La commande **diaggetrto** permet d'afficher une ou plusieurs options d'exécution des diagnostics. Sa syntaxe est la suivante :

```
/usr/lpp/diagnostics/bin/diaggetrto [-a] [-d] [-l] [-m] [-n] [-p] [-s]
```

La commande **diagsetrto** permet de modifier une ou plusieurs options d'exécution des diagnostics. Sa syntaxe est la suivante :

```
/usr/lpp/diagnostics/bin/diagsetrto [-a on|off] [-d on|off] [-l taille ]  
[-m on|off] [-n jours ] [-p on|off]
```

Les descriptions des indicateurs des commandes **diaggetrto** et **diagsetrto** sont comme suit :

Option	Description
-a	Affiche ou modifie la valeur de l'option Include Advanced Diagnostics.
-d	Affiche ou modifie la valeur de l'option Diagnostic Event Logging.
-l	Affiche ou modifie la valeur de Diagnostic Event Log File Size, dont la taille doit être comprise entre 100 Ko et 1 000 Ko, par incréments de 100 Ko et ne peut jamais être réduite.
-m	Affiche ou modifie la valeur de l'option Display Diagnostic Mode Selection Menu.
-n	Affiche ou modifie la valeur de l'option Number of Days Used To Search the Error Log. Cette valeur doit être comprise entre 1 et 60 jours. La valeur par défaut est 7.
-p	Affiche ou modifie la valeur de l'option Display Progress Indicators.
-s	Affiche toutes les options d'exécution des diagnostics.

Display Previous Diagnostic Results

Remarque : Cette aide au service n'est pas disponible lorsque vous chargez les diagnostics depuis une source autre qu'un disque dur ou un réseau.

Elle permet à un technicien de maintenance d'afficher le résultat de la session de diagnostics précédente. Vous pouvez afficher jusqu'à 25 codes NTF (No Trouble Found) et numéros de demande d'intervention SRN (Service Request Number).

Cette aide au service affiche les informations du journal des événements de diagnostics. Vous pouvez afficher la version courte ou longue du journal. Le journal contient les événements consignés au cours d'une session de diagnostics.

Cette aide au service affiche les informations dans l'ordre chronologique inverse.

Ces informations ne proviennent pas du journal des erreurs du système d'exploitation AIX. Elles sont conservées dans le répertoire **/var/adm/ras**.

Vous pouvez exécuter la commande suivante depuis la ligne de commande AIX :

```
/usr/lpp/diagnostics/bin/diagrpt [[-o] | [-s mmjjaa] | [-a] | [-r]]
```

Option	Description
-o	Affiche le résultat des derniers diagnostics stockés dans le répertoire /etc/lpp/diagnostics/data .
-s <i>mmjjaa</i>	Affiche tous les fichiers de diagnostics enregistrés depuis la date définie.
-a	Affiche la version longue du journal des événements de diagnostics.
-r	Affiche la version courte du journal des événements de diagnostics.

Display Resource Attributes

La tâche affiche les attributs d'unité personnalisés de la ressource sélectionnée. Cette tâche revient à exécuter la commande **lsattr -E -l ressource**.

Display Service Hints

Cette aide au service lit et affiche les informations du fichier CEREADME du support de diagnostics. Ce fichier contient des informations ne figurant pas dans les publications de

cette version des programmes de diagnostics. Il contient également des informations sur l'utilisation d'une version spécifique des programmes de diagnostics.

Display Software Product Data

Cette tâche utilise SMIT pour afficher les informations sur le logiciel installé et fournit les fonctions suivantes :

- Liste des logiciels installés
- Liste des mises à jour logicielles appliquées mais non validées
- Affichage de l'historique de l'installation du logiciel
- Affichage de l'état d'installation des corrections (APAR)
- Liste des logiciels requis pour ensemble de fichiers
- Liste des logiciels dépendants d'ensemble de fichiers
- Liste des fichiers inclus dans un ensemble de fichiers
- Liste des propriétaires de fichiers par ensemble de fichiers

Display System Environmental Sensors

Cette aide à la maintenance affiche les informations relatives à la protection de l'environnement du système. Les informations indiquent le nom du détecteur, le code d'emplacement physique, l'état du détecteur et la valeur du détecteur.

Un détecteur peut avoir l'un des états suivants:

- **Normal** – La valeur du détecteur se trouve dans la plage de valeurs normale.
- **Critical High** – La valeur du détecteur indique un incident grave sur l'unité. Exécutez les programmes de diagnostics sur sysplanar0 pour déterminer l'action à exécuter.
- **Critical High** – La valeur du détecteur indique un incident grave sur l'unité. Exécutez les programmes de diagnostics sur sysplanar0 pour déterminer l'action à exécuter.
- **Critical High** – La valeur du détecteur indique un incident sur l'unité. Ce problème peut s'aggraver si aucune action n'est exécutée. Exécutez les programmes de diagnostics sur sysplanar0 pour déterminer l'action à exécuter.
- **Critical High** – La valeur du détecteur indique un incident sur l'unité. Ce problème peut s'aggraver si aucune action n'est exécutée. Exécutez les programmes de diagnostics sur sysplanar0 pour déterminer l'action à exécuter.
- **Hardware Error** – Impossible de lire la valeur du détecteur suite à une erreur matérielle. Exécutez les programmes de diagnostics sur sysplanar0 en mode de détermination des incidents pour identifier l'action à exécuter.

- **Hardware Busy** – Le système envoie régulièrement un signal d'occupation et il est impossible de lire la valeur. Exécutez de nouveau l'aide au service. Si l'incident persiste, exécutez les programmes de diagnostics sur sysplanar0 en mode de détermination des incidents pour identifier l'action à exécuter.

Vous pouvez également exécuter cette aide au service à l'aide d'une commande. Utilisez la commande pour afficher la liste des détecteurs et de leurs valeurs dans le format texte ou dans le format numérique. Vous pouvez également interroger un détecteur pour qu'il retourne son état ou sa valeur.

Exécutez la commande à l'aide de l'une des syntaxes suivantes :

```
/usr/lpp/diagnostics/bin/uesensor -l | -a
/usr/lpp/diagnostics/bin/uesensor -t jeton -i index [-v]
```

Option	Description
-l	Liste des détecteurs et de leurs valeurs dans le format texte.
-a	Liste des détecteurs et de leurs valeurs dans le format numérique. Pour chaque détecteur, les valeurs numériques sont affichées comme suit : <i>index jeton état valeur mesurée code d'emplacement</i>
-t token	Définit le token du détecteur à interroger.
-i index	Définit l'index du détecteur à interroger.
-v	Indique de fournir la valeur du détecteur. L'état du détecteur est fourni par défaut.

Exemples

Voici des exemples de cette commande :

1. Affichage de la liste des détecteurs de conditions ambiantes :

```
/usr/lpp/diagnostics/bin/uesensor -l
Sensor = Fan Speed
Status = Normal
Value = 2436 RPM
Location Code = F1
Sensor = Power Supply
Status = Normal
Value = Present and operational
Location Code = V1
Sensor = Power Supply
Status = Critical low
Value = Present and not operational
Location Code = V2
```

2. Affichage de la liste des détecteurs de conditions ambiantes dans un format numérique :

```
/usr/lpp/diagnostics/bin/uesensor -a
3 0 11 87 P1
9001 0 11 2345 F1
9004 0 11 2 V1
9004 1 9 2 V2
```

3. Renvoie l'état du détecteur 9004, index 1 : /usr/lpp/diagnostics/bin/uesensor

```
-t 9004 -i 1
9
```

4. Renvoie la valeur du détecteur 9004, index 1 :

```
/usr/lpp/diagnostics/bin/uesensor -t 9004 -i 1 -v
2
```

Display Test Patterns

Cette aide permet de régler les unités d'affichage du système à l'aide de modèles de test. Vous disposez d'une série de menus permettant de sélectionner le type d'écran et le modèle de test. Une fois les sélections effectuées, le modèle de test s'affiche.

Display USB Devices

Les principales fonctions de cette aide sont les suivantes :

- affichage de la liste des contrôleurs USB d'une carte ;
- affichage de la liste des périphériques USB connectés à un contrôleur ;

Pour exécuter l'aide au service des périphériques USB, sélectionnez l'option **Display USB Devices** dans le menu TASKS SELECTION des diagnostics. Dans la liste des contrôleurs affichée à l'écran, sélectionnez l'un des éléments commençant par "OHCDX", où "X" est un chiffre. Une liste des unités connectés au contrôleur s'affiche.

Download Microcode

Cette aide au service permet de copier le microcode sur une carte ou une unité. Elle répertorie les cartes et les unités qui utilisent un microcode. Une fois la carte ou l'unité sélectionnée, l'aide vous propose des menus permettant de vérifier le niveau du microcode en cours et de télécharger le microcode requis.

Vous pouvez exécuter cette tâche directement depuis la ligne de commande AIX. Les paragraphes ci-après vous donnent les instructions de téléchargement appropriées selon le type de carte ou d'unité.

Téléchargement du microcode sur une carte PCI SCSI RAID

La syntaxe de la commande pour une carte PCI SCSI RAID est la suivante : `diag -c -d nom_carte RAID -T "download [-B] [-D] [-P]"`

Option	Description
-B	Télécharge le microcode du bloc d'amorçage (par défaut, le microcode fonctionnel est téléchargé)
-D	Le microcode se trouve sur une disquette (par défaut, le répertoire /etc/microcode est utilisé)
-P	Télécharge le niveau de microcode précédent (par défaut, le niveau le plus récent est téléchargé)

Téléchargement du microcode sur une carte PCI-X Dual Channel

L'installation du microcode se produit alors que la carte et les unités connectées sont disponibles pour utilisation. Avant l'installation du microcode, vérifiez qu'il existe une sauvegarde récente du système. Il est recommandé de planifier l'installation en dehors des périodes de pointe.

Remarques :

1. Si la source du microcode se trouve dans le répertoire **/etc/microcode**, l'image doit être enregistrée dans le répertoire **/etc/microcode** du système. Si le système est amorcé à partir d'un serveur NIM, l'image doit être enregistrée dans le répertoire **usr/lib/microcode** du SPOT à partir duquel le client est amorcé.

2. Si la source du microcode est une disquette, cette dernière doit être une disquette de sauvegarde, et l'image doit être conservée dans le répertoire **/etc/microcode**.

La syntaxe de la commande pour une carte PCI-X est la suivante :

```
diag -c -d nom_unité -T "download [-s {/etc/microcode|diskette}]
[-l {latest|previous}] [-f]"
```

Option	Description
-c	Mode sans console. Exécution sans intervention de l'utilisateur.
-d	Nom_unité correspond au nom de la carte.
-f	Force l'installation, même si le niveau actuel du microcode n'est pas sur la source.
-l	Niveau de microcode à installer. Le dernier niveau est la valeur par défaut.
-s	Source de l'image du nouveau microcode. Par défaut, il s'agit du répertoire /etc/microcode .
-T	Utilise l'option download pour télécharger le microcode.

Téléchargement du microcode sur un disque dur connecté à une carte PCI SCSI RAID

La syntaxe de la commande pour un disque dur connecté à une carte PCI SCSI RAID est la suivante : `diag -c -d nom_carte RAID -T "download {-l chID | -A} [-D] [-P]"`

Option	Description
-A	Toutes les unités de disque
-D	Le microcode se trouve sur une disquette (par défaut, le répertoire /etc/microcode est utilisé)
-l	ID/canal de disque physique d'unité de disque RAID (exemple 27)
-P	Télécharge le niveau de microcode précédent (par défaut, le niveau le plus récent est téléchargé)

Téléchargement du microcode vers une carte Fiber Channel

L'installation du microcode se produit alors que la carte et les unités connectées sont disponibles pour utilisation. Avant l'installation du microcode, vérifiez qu'il existe une sauvegarde récente du système. Il est recommandé de planifier l'installation en dehors des périodes de pointe.

Remarques :

1. Si la source est **/etc/microcode**, l'image doit être stockée dans le répertoire **/etc/microcode** du système. Si le système est amorcé à partir du serveur NIM, l'image doit être stockée dans le répertoire **usr/lib/microcode** du SPOT à partir duquel le client est amorcé.
2. Si la source est une disquette, la disquette doit être au format de sauvegarde et l'image stockée dans le répertoire **/etc/microcode**.

Consultez la syntaxe de commande suivante pour une carte Fiber Channel. `diag -c -d nom_unité -T "download [-s {/etc/microcode|diskette}] [-l {latest|previous}] [-f]"`

Indicateur	Description
-c	Pas de mode console. Exécution sans intervention de l'utilisateur.
-d	Nom_unité correspond au nom de la carte.

- T Utilisez cette option pour télécharger le microcode.
- s Source de la nouvelle image du microcode. La valeur par défaut est **/etc/microcode**.
- l Niveau de microcode à installer. Le dernier niveau est la valeur par défaut.
- f Force l'installation, même si le niveau actuel du microcode n'est pas sur la source.

Téléchargement du microcode sur une unité DVD-RAM connecté à une carte PCI SCSI

La syntaxe de la commande pour une unité DVD-RAM connectée à une carte PCI SCSI est la suivante :

```
diag [-c] -d cdX -T " download [-s {/etc/microcode|diskette}]
[-l {latest|previous}] [-f]"
```

Option	Description
-c	Mode sans console. Exécution sans intervention de l'utilisateur.
cdX	Unité sélectionnée, par exemple cd0.
-s	Source du nouveau microcode. Par défaut, il s'agit du répertoire /etc/microcode .
-l	Niveau de microcode à installer. Le dernier niveau est utilisé par défaut.
-f	Installation du microcode sur l'unité, même si le niveau actuel n'est pas disponible sur la source.

Téléchargement du microcode sur un disque dur connecté à une carte PCI SCSI

La syntaxe de la commande pour un disque dur connecté à une carte PCI SCSI est la suivante :

```
diag [-c] -d hdiskX -T " download [-s {/etc/microcode|diskette}]
[-l {latest|previous}] [-f]"
```

Option	Description
-c	Mode sans console. Exécution sans intervention de l'utilisateur.
-d <i>hdiskX</i>	Unité sélectionnée, par exemple hdisk0.
-T <i>download</i>	Téléchargement du microcode.
-s	Source du nouveau microcode. Par défaut, il s'agit du répertoire /etc/microcode .
-l	Niveau de microcode à installer. Le dernier niveau est utilisé par défaut.
-f	Installation du microcode sur l'unité, même si le niveau actuel n'est pas disponible sur la source.

Téléchargement du microcode sur d'autres unités

La syntaxe de la commande est la suivante : `diag -c -d nom_unité -T "download [-s diskette] [-l previous] [-F]"`

Option	Description
<code>-f</code>	Force le téléchargement du microcode, même si le niveau actuel n'est pas sur la source.
<code>-l</code>	Niveau du microcode. Le dernier niveau est utilisé par défaut.
<code>-s</code>	Source du nouveau microcode. Par défaut, il s'agit du répertoire <code>/etc/microcode</code> . L'unité source par défaut est le disque.

Fault Indicators

Remarque : Avant la version 5.1.0.35 des diagnostics, cette tâche s'intitulait également System Fault Indicator.

Cette tâche permet d'afficher ou de réinitialiser les indicateurs d'anomalie des systèmes prenant en charge cette fonction. Vous pouvez aussi l'utiliser pour configurer les indicateurs d'anomalie en vue de tests. Toutefois, ils ne reviennent pas sur Normal après que vous avez quitté cette tâche.

Les indicateurs d'anomalie servent à identifier une erreur liée au système. Ils sont définis automatiquement par le microcode du matériel ou par les programmes de diagnostic lorsqu'une erreur est détectée dans le système.

Les indicateurs d'anomalie sont mis hors tension lorsqu'est effectuée une tâche Log Repair Action (consignation d'action corrective). Lorsqu'un événement réparable est terminé, procédez à un contrôle System Verification afin de vérifier le correctif. Procédez aussi à une tâche Log Repair Action si le test effectué sur la ressource est satisfaisant et qu'une entrée figure dans le journal des erreurs pour cette ressource. Si l'événement réparable ne résulte pas d'une entrée du journal des erreurs, exécutez la tâche Log Repair Action pour mettre l'indicateur d'anomalie du système hors tension.

Pour plus d'informations sur l'utilisation de ces indicateurs, reportez-vous au guide d'utilisation du système.

Remarque : La commande AIX ne permet pas de régler les indicateurs d'anomalie sur l'état Fault.

Utilisez la syntaxe de commande suivante :

```
/usr/lpp/diagnostics/bin/usysfault [-s normal ] [-l code d'emplacement ]
```

Option	Description
<code>-s normal</code>	Règle l'indicateur d'anomalie sur l'état normal.
<code>-l code d'emplacement</code>	Identifie la ressource par son code d'emplacement physique.

Si la commande est utilisée sans l'option `-s`, l'état en cours affiché de l'indicateur est Normal ou Attention.

Si elle est exécutée sans l'option `-l`, la ressource Primary Enclosure est utilisée.

L'option `-l` doit uniquement être utilisée dans les systèmes dotés de plusieurs indicateurs d'anomalie.

Remarque : Reportez-vous également à la section Identify and System Attention Indicators, page 6-33. En effet, certains systèmes ne prenant pas en charge les indicateurs d'anomalie sont pourvus d'un indicateur d'avertissement système.

Fibre Channel RAID Service Aids

Les aides au service Fibre Channel RAID fournissent les fonctions suivantes :

Certify LUN Cette option lit et vérifie chaque bloc de données de l'unité logique (LUN). Si un grand nombre d'erreurs est détecté, l'utilisateur en est informé.

Vous pouvez exécuter cette tâche directement depuis la ligne de commande AIX.
Utilisez la commande d'accès rapide suivante : `diag -T "certify"`

Certify Spare Physical Disk

Cette option permet de certifier les unités de remplacement (vérifier l'intégrité des données).

Vous pouvez exécuter cette tâche directement depuis la ligne de commande AIX.
Utilisez la commande d'accès rapide suivante :

```
diag -T "certify"
```

Format Physical Disk

Cette option permet de formater l'unité de disque sélectionnée.

Vous pouvez exécuter cette tâche directement depuis la ligne de commande AIX.
Utilisez la commande d'accès rapide suivante :

```
diag -T "format"
```

Array Controller Microcode Download

Cette option permet de mettre à jour le microcode du contrôleur Fibre Channel RAID.

Vous pouvez exécuter cette tâche directement depuis la ligne de commande AIX.
Utilisez la commande d'accès rapide suivante :

```
diag -T "download"
```

Physical Disk Microcode Download

Cette option permet de mettre à jour le microcode des disques du module.

Vous pouvez exécuter cette tâche directement depuis la ligne de commande AIX.
Utilisez la commande d'accès rapide suivante :

```
diag -T "download"
```

Update EEPROM

Cette option permet de mettre à jour le contenu de la mémoire EEPROM (Electrical Erasable Programmable Read Only Memory) du contrôleur sélectionné.

Replace Controller

Utilisez cette option pour remplacer un contrôleur du module.

Flash SK-NET FDDI Firmware

Cette tâche permet de mettre à jour le microcode Flash de la carte SysKonnnect SK-NET FDDI.

Format Media

Cette tâche permet de sélectionner les disquettes, les disques durs ou les supports optiques à formater. Chaque option est décrite ci-dessous.

Disque dur connecté à une carte SCSI (non RAID)

- Hardfile Format

Cette option traite l'ensemble du disque. Le type d'écriture sur le disque dépend de l'unité. Certaines unités peuvent écrire des 0, par exemple, et d'autres, la valeur hexadécimale 5F. Les blocs défectueux ne sont pas réaffectés.

- Hardfile Format and Certify

Cette option remplit la même fonction que la précédente. Une fois le formatage terminé, la certification est exécutée. Tous les blocs défectueux détectés sont réaffectés au cours de cette certification.

- Hardfile Erase Disk

Cette option permet de supprimer toutes les données stockées dans les blocs du disque accessibles à l'utilisateur. L'option **Erase Disk** permet d'utiliser un ou plusieurs types d'écriture sur le disque. Une autre option permet de lire et d'afficher sur la console système les données d'un bloc sélectionné.

Pour utiliser l'option **Erase Disk**, définissez le nombre de formats (0–3) à écrire. Les types d'écriture sont appliqués en série, à savoir que le premier type est appliqué à tous les blocs, puis le second type est appliqué à tous les blocs en remplaçant le premier. Un format aléatoire est écrit en sélectionnant l'option **Write random pattern?**.

Remarque : L'aide au service Erase Disk n'est pas certifiée conforme aux instructions de sécurité du Department of Defense ou d'autres entités.

Pour remplacer les données enregistrées sur l'unité, exécutez les étapes suivantes :

1. Sélectionnez **Erase Disk**.
2. Effectuez un formatage sans certification.
3. Sélectionnez **Erase Disk** pour une réexécution.

S'il s'agit d'une nouvelle unité, utilisez la procédure suivante pour effacer tous les blocs en utilisant votre type d'écriture :

1. Formatez l'unité.
2. Vérifiez la mappe des erreurs en exécutant l'option **Erase Disk**.

Remarque : Si vous utilisez l'option *Format and Certify*, des blocs peuvent être placés dans la mappe des erreurs.

3. S'il existe des blocs défectueux dans la mappe des erreurs, enregistrez les informations et conservez-les sur le disque. Les informations seront utilisées ensuite lors de l'effacement de l'unité.
4. Utilisez l'unité normalement.
5. Lorsque vous n'avez plus besoin de l'unité et qu'elle doit être effacée, exécutez la même version de l'option **Erase Disk** utilisée à l'étape 2.

Remarque : L'utilisation de la même version ne pose un problème que si des blocs défectueux ont été détectés à l'étape 3.

6. Comparez les blocs défectueux détectés à ceux figurant dans la mappe des erreurs.

Remarque : S'il existe des différences entre les données enregistrées et les nouvelles données obtenues, les secteurs de l'unité ne peuvent pas être tous effacés. Les nouveaux blocs défectueux ne le sont pas.

7. Si les listes des blocs défectueux sont identiques, continuez à exécuter l'aide au service pour effacer le disque à l'aide des types d'écriture choisis.

Vous pouvez exécuter cette tâche directement depuis la ligne de commande AIX. La commande est la suivante : `diag -c -d nom_unité -T "format [-s* fmtcert | erase -a {read | write}] [-F]"`

Option	Description
fmtcert	Formate et certifie le disque.
*	Disponible en mode sans console uniquement.
-F	Force l'effacement du disque, même si certains blocs ne peuvent pas être effacés suite à des erreurs dans la table des défauts.

Remarque : L'option Erase Disk exécutée depuis la ligne de commande utilise les valeurs par défaut. Pour effectuer des opérations de lecture ou d'écriture sélectives, utilisez la commande **diag** en mode console.

Disque dur connecté à une carte PCI SCSI RAID

Cette fonction formate les disques physiques connectés à une carte PCI SCSI RAID. Vous pouvez exécuter cette tâche directement depuis la ligne de commande AIX. La syntaxe de la commande est la suivante : `diag -c -d nom_carte RAID -T "format {-l chld | -A }"`

Option	Description
-l	Canal/ID du disque physique (par exemple 27, 2 représentant le canal et 7 l'ID).
-A	Tous les disques

Support optique

Utilisez les fonctions suivantes pour vérifier le support optique :

- **Optical Media Initialize**
Formate le support sans certification. Cette fonction ne réaffecte pas les blocs défectueux et n'efface pas non plus les données du support. L'option permet de formater rapidement le support et de nettoyer le disque.

Remarque : Le formatage prend environ une minute.

- **Optical Media Format and Certify**
Formate et certifie le support. Cette fonction réaffecte les blocs défectueux et efface toutes les données du support.

Vous pouvez exécuter cette tâche directement depuis la ligne de commande AIX. La syntaxe de la commande est la suivante : `diag -c -d nom_unité -T "format [-s {initialize | fmtcert}]"`

Option	Description
initialize	Formate le support sans certification
fmtcert	Formate et certifie le support.

Diskette Format

Cette option formate une disquette en utilisant des types d'écriture.

Gather System Information

Cette aide à la maintenance utilise la commande snap d'AIX pour collecter des informations de configuration sur les réseaux, les systèmes de fichiers, la sécurité, le noyau, l'ODM et les autres composants du système. Vous pouvez également collecter des données de configuration sur la carte SSA et l'unité de disquette, ou des informations de suivi AIX pour le débogage du logiciel.

Le résultat de l'aide au service SNAP peut être exploité par le personnel de maintenance sur le site, ou enregistré sur un support amovible pour subir une analyse plus poussée sur un équipement distinct.

Pour utiliser la tâche SNAP, sélectionnez Gather System Information dans la liste des tâches. Choisissez les éléments pour lesquels vous souhaitez obtenir des informations, ainsi que le support où elles seront sauvegardées (disque dur ou support amovible).

Generic Microcode Download

Cette aide permet d'exécuter un script genucode à partir d'une disquette ou d'une bande, dans le but de télécharger un microcode sur la ressource appropriée.

Le programme genucode doit être téléchargé sur une disquette ou une bande au format **tar**, tandis que l'image du microcode doit être enregistrée sur une autre, au format **restore**. La tâche Generic Microcode Download recherche le script genucode sur une disquette ou une bande et l'exécute. Un support Genucode doit être inséré dans l'unité. L'aide permet de placer le fichier du script genucode dans le répertoire **/tmp** et d'exécuter le programme de téléchargement du microcode sur la carte ou l'unité.

Elle peut être utilisée en mode Simultané ou Autonome à partir d'un disque dur, du réseau ou d'un support chargeable.

Hot Plug Task

Cette tâche propose des fonctions logicielles destinées aux unités remplaçables à chaud, notamment les cartes PCI, les unités SCSI et certaines unités RAID. Elle s'appelait auparavant "SCSI Device Identification and Removal" ou "Identify and Remove Resource".

L'option Hot Plug Task impose une restriction en mode Autonome ou En ligne ; les nouvelles unités peuvent ne pas être ajoutées au système si aucune unité portant le même numéro de référence FRU n'est déjà installée. Cette restriction existe par le fait que le module logiciel de la nouvelle unité ne peut pas être installée en mode autonome ou en mode En ligne.

Cette tâche affiche les sous-tâches suivantes, selon l'environnement et les modules logiciels installés :

- Gestionnaire d'unités PCI remplaçables à chaud
- Gestionnaire d'unités SCSI remplaçables à chaud
- Unités remplaçables à chaud RAID

Pour exécuter la sous-tâche Hot Plug Task directement depuis la ligne de commande, tapez : `diag -T"identifyRemove"`

Si vous exécutez les programmes de diagnostics en ligne en mode Simultané, exécutez la tâche Missing Options Resolution Procedure immédiatement après avoir supprimé une unité.

Si la tâche s'exécute sans menus, ni invites, cela implique que la configuration de l'unité est configurée. Autrement, passez en revue le menu des options manquantes pour effectuer la configuration des unités dans les diagnostics antérieurs à la version 5.2.0. Dans les diagnostics version 5.2.0 et ultérieures, sélectionnez une unité qui porte un **M** majuscule en regard d'elle dans la liste des ressources de façon que le traitement des options manquantes puisse s'effectuer sur cette ressource.

PCI Hot Plug Manager

La tâche PCI Hot Plug Manager est un menu SMIT qui permet d'identifier, d'ajouter, de supprimer ou de remplacer des cartes PCI enfichables à chaud. Cette tâche permet d'exécuter les fonctions suivantes :

- List PCI Hot-Plug Slots
- Add a PCI Hot Plug Adapter
- Replace/Remove a PCI Hot Plug Adapter
- Identify a PCI Hot Plug Slot
- Unconfigure Devices
- Configure Devices
- Install/Configure Devices Added After IPL

La fonction **List PCI Hot Plug Slots** affiche la liste de toutes les fentes d'extension PCI de connexion à chaud. Les fentes d'extension vides et les fentes d'extension occupées figurent dans la liste. Les informations des fentes d'extension occupées indiquent l'unité logique connectée. Le nom d'une fente d'extension est constitué de son code d'emplacement physique et de la description de ses caractéristiques physiques.

La fonction **Add a PCI Hot Plug Adapter** permet de préparer une fente d'extension pour ajouter une carte. Elle affiche toutes les fentes d'extension vides prenant en charge les connexions à chaud. Lorsque vous sélectionnez une fente d'extension, son voyant clignote lorsqu'elle est détectée. Une fois l'emplacement de la fente d'extension confirmé, son voyant indique l'état Action. Cela implique que l'alimentation de la fente d'extension est coupée et que la nouvelle carte peut être connectée.

La fonction **Replace/Remove a PCI Hot Plug Adapter** permet de préparer une fente d'extension pour remplacer une carte. Elle affiche toutes les fentes d'extension de connexion à chaud occupées. Les informations indiquent le code de l'emplacement physique des fentes d'extension et le nom d'unité de la ressource installée dans chaque fente d'extension. La carte doit avoir l'état Défini pour pouvoir la retirer à chaud. Lorsque vous sélectionnez une fente d'extension, son voyant indique l'état Identify. Une fois l'emplacement de la fente d'extension confirmé, son voyant indique l'état Action. Cela implique que l'alimentation de la fente d'extension PCI est coupée et que la carte peut être retirée ou remplacée.

La fonction **Identify a PCI Hot Plug Slot** permet d'identifier l'emplacement d'une carte PC connectable à chaud. Elle affiche toutes les fentes d'extension PCI de connexion à chaud vides ou occupées. Lorsque vous sélectionnez une fente d'extension pour l'identifier, son voyant indique l'état Identify.

La fonction **Unconfigure Devices** tente d'affecter l'état Défini à l'unité sélectionnée (installée dans l'emplacement pour unité PCI remplaçable à chaud). Cette action doit être exécutée avant toute tentative de remplacement à chaud. Si elle échoue, il est possible que l'unité soit utilisée par une autre application. Dans ce cas, le client ou l'administrateur système doit en être informé pour désactiver l'unité.

La fonction **Configure Devices** permet de configurer une nouvelle carte ajoutée au système. Cette opération doit être également exécutée lorsque vous ajoutez une nouvelle carte.

La fonction **Install/Configure Devices Added After IPL** tente d'installer les modules logiciels des unités ajoutées. Les supports ou les modules d'installation du logiciel sont nécessaires à cette fonction.

Les programmes de diagnostics autonomes limitent l'utilisation de PCI Hot-Plug Manager. Par exemple :

- Les cartes de remplacement doivent avoir le même numéro de référence FRU que les cartes à remplacer.
- Vous ne pouvez pas ajouter de nouvelles cartes si aucune carte portant la même référence FRU n'est déjà installée dans le système du fait que les informations de configuration des nouvelles cartes ne sont pas connues après l'amorçage des programmes de diagnostics autonomes.
- Les fonctions suivantes ne sont pas disponibles dans les programmes de diagnostics autonomes et ne figurent pas dans la liste :
 - Add a PCI Hot Plug Adapter
 - Configure Devices
 - Install/Configure Devices Added After IPL

Vous pouvez exécuter cette tâche directement depuis la ligne de commande à l'aide de la commande suivante : `diag -d unité -T"identifyRemove"`

Notez, toutefois, que certaines unités prennent en charge les tâches PCI Hot-Plug et RAID Hot-Plug Devices. Si tel est le cas pour l'unité définie, la tâche Hot Plug Task s'affiche à la place du menu PCI Hot Plug Manager.

Pour plus d'informations sur PCI Hot-Plug Manager, reportez-vous au guide de gestion du système d'exploitation AIX.

SCSI Hot Swap Manager

Dans les éditions précédentes, cette tâche s'appelait auparavant "SCSI Device Identification and Removal" ou "Identify and Remove Resources". Elle permet d'identifier, d'ajouter, de retirer et de remplacer une unité SCSI dans un système qui utilise une unité SES (SCSI Enclosure Services). Cette tâche propose les fonctions suivantes :

- List the SES Devices
- Identify a Device Attached to an SES Device
- Attach a Device to an SES Device
- Replace/Remove a Device Attached to an SES Device
- Configure Added/Replaced Devices

La fonction **List the SES Devices** affiche la liste de toutes les fentes d'extension SCSI de commutation à chaud et leur contenu. Les informations d'état des fentes d'extension sont également affichées. Ces informations incluent le numéro de la fente d'extension et le nom de l'unité et indiquent l'emplacement de la fente d'extension et si cette dernière est occupée et configurée.

La fonction **Identify a Device Attached to an SES Device** permet d'identifier l'emplacement d'une unité connectée à une unité SES. Cette fonction affiche la liste de toutes les fentes d'extension occupées ou vides prenant en charge la commutation à chaud. Lorsque vous sélectionnez une fente d'extension pour l'identifier, son voyant indique l'état Identified.

La fonction **Attach a Device to an SES Device** affiche la liste de toutes les fentes d'extension vides et disponibles prenant en charge la permutation à chaud. Lorsque vous sélectionnez une fente d'extension, son alimentation est coupée. Si la fente d'extension est disponible, son voyant indique l'état Remove. Une fois l'unité ajoutée, le voyant indique l'état Normal et l'alimentation est restaurée.

La fonction **Replace/Remove a Device Attached to an SES Device** répertorie tous les emplacements pour unités remplaçables à chaud contenant une unité pouvant être retirée ou remplacée. Dès que vous sélectionnez un emplacement, l'unité qui l'occupe est déconfigurée, puis l'emplacement est mis hors tension. Si la déconfiguration échoue, il est possible que l'unité soit utilisée par une autre application. Dans ce cas, le client ou l'administrateur système doit en être informé pour désactiver l'unité. Si la déconfiguration aboutit, le voyant de l'emplacement sélectionné, s'il existe, passe à l'état Remove. Une fois l'unité retirée ou remplacée, le voyant de l'emplacement sélectionné reprend l'état Normal et le courant est rétabli.

Remarque : Avant de retirer une unité, assurez-vous qu'elle n'est utilisée par aucun autre hôte.

La fonction **Configure Added/Replaced Devices** exécute le gestionnaire de configuration sur les cartes mères ayant fait l'objet d'opérations d'ajout ou de retrait d'unités filles. Cette fonction garantit que les unités sont définies correctement dans la base de données de configuration.

Les programmes de diagnostics autonomes limitent l'utilisation de SCSI Hot-Plug Manager. Par exemple :

- Les unités de remplacement doivent être de même type que les unités qu'elle remplacent..
- Vous ne pouvez pas ajouter une unité si le système ne contient pas déjà une unité ayant le même numéro de FRU, sinon la configuration de la nouvelle unité sera inconnue après amorçage en mode de diagnostic autonome.

Vous pouvez exécuter cette tâche directement à partir de la ligne de commande. La syntaxe de la commande est la suivante :

```
diag -d unité -T"identifyRemove"  
OU  
diag [-c] -d unité -T"identifyRemove -a [identify|remove]"
```

Option	Description
-a	Définit l'option de la tâche.
-c	Exécute la tâche sans afficher de menus. Seules des invites de ligne de commande sont utilisées. Cette option ne peut être utilisée qu'avec l'option Identify ou Remove.
-d	Désigne l'unité SCSI.
-T	Définit la tâche à exécuter.

Unités remplaçables à chaud RAID

Cette tâche permet d'identifier ou de supprimer une unité RAID d'une unité centrale qui utilise une unité SES (SCSI Enclosure Services). Les sous-tâches suivantes sont disponibles :

- **Normal**
- **Identify**
- **Remove**

La sous-tâche **Normal** permet de remettre une unité remplaçable à chaud RAID à son état normal. Elle est utilisée après l'identification ou le remplacement d'une unité. Cette sous-tâche répertorie tous les ID du canal et l'état des unités connectées. Une unité dans un état normal est alimentée en courant et le voyant de contrôle est allumé.

La sous-tâche **Identify** permet d'identifier l'emplacement physique d'une unité ou un emplacement vide dans le boîtier RAID. Cette sous-tâche répertorie tous les ID du canal RAID et l'état des unités connectées au boîtier RAID. Si une unité est connectée à l'ID du canal sélectionné, le voyant de contrôle de l'unité commence à clignoter. Si l'ID du canal n'a pas d'unité connectée, le voyant associé à l'emplacement vide sur le boîtier se met à clignoter.

La sous-tâche **Remove** permet de mettre une unité remplaçable à chaud RAID dans un état qui permet de la retirer ou de la remplacer. Cette sous-tâche répertorie tous les ID du canal de la carte RAID ayant des unités qui peuvent être retirées. Seules les unités ayant un état `Failed`, `Spare`, `Warning` ou `Non Existent` peuvent être retirées. L'état d'une unité peut être modifié à l'aide de la commande AIX **smitty pdam**. Une fois qu'une unité est sélectionnée pour être retirée, le voyant de contrôle de l'unité commence à clignoter, indiquant que vous pouvez retirer physiquement l'unité.

Les programmes de diagnostics autonomes limitent l'utilisation de RAID Hot Plug Manager.

- Le type des unités utilisées comme unités de remplacement doit être exactement identique à celui des unités à remplacer.

- Vous ne pouvez pas ajouter de nouvelles cartes si aucune carte portant la même référence FRU n'est déjà installée dans le système du fait que les informations de configuration des nouvelles cartes ne sont pas connues après l'amorçage des programmes de diagnostics autonomes.

Vous pouvez exécuter cette tâche directement depuis la ligne de commande. La commande est la suivante :

```
diag -c -d <nom_unité> -T "identifyRemove -l <ChId> -s {identify|remove|normal}
```

Indicateur	Description
-c	Exécute la tâche sans afficher de menus. Seules des invites de ligne de commande sont utilisées.
-d	Nom de l'unité de carte Raid (par exemple, <code>sccraid0</code>).
-s	Sous-tâche à exécuter ; par exemple, <code>identify</code> , <code>remove</code> ou <code>normal</code> .
-l	<i>ChId</i> est le numéro du canal de la carte RAID et le numéro d'ID SCSI de l'emplacement dans le boîtier concaténés ensemble (par exemple, 27 pour le canal 2, unité 7).
-T	Tâche à exécuter.

Identify Indicators

Consultez la description de la tâche Identify Indicators à la section Identify and System Attention Indicators, page 6-33.

Identify and System Attention Indicators

Remarque : Avant la version 5.1.0.35 des diagnostics, cette tâche pouvait également s'intituler System Fault Indicator.

Cette tâche permet d'afficher ou de définir les indicateurs d'identification et l'indicateur d'avertissement du système sur les systèmes prenant en charge ces fonctions.

En effet, certains systèmes prennent en charge l'un ou l'autre type d'indicateur. L'indicateur d'identification sert à l'identification physique d'un système précis à l'intérieur d'un ensemble de systèmes. L'indicateur d'avertissement sert à l'identification physique d'un système défaillant à l'intérieur d'un ensemble de systèmes.

Lorsqu'une défaillance est détectée sur un système prenant en charge les indicateurs d'avertissement, ce dernier passe à l'état Attention. Après identification du système défaillant et résolution de l'incident, l'indicateur d'avertissement retourne à l'état normal. Cette opération revient à la tâche Log Repair Action.

Remarque : Il est important d'exécuter la fonction Log Repair Action. Cette action empêche le Fault Indicator (voyant de panne) de repasser en mode Fault à la suite d'une erreur précédente dans le journal des erreurs, qui a été déjà réparée.

Pour des informations supplémentaires sur l'utilisation de ce voyant, consultez le guide de maintenance.

Il est également possible d'exécuter cette tâche directement à partir de la ligne de commande en tapant

```
/usr/lpp/diagnostics/bin/usysident [-s {normal | identify}] [-l code_emplacement ]
```

Indicateur	Description
------------	-------------

-s {normal | identify}

Permet d'affecter au voyant System Identify Indicator la valeur normal ou identify.

-I *code_emplacement*

Identifie la ressource d'après son code d'emplacement physique.

Lorsque cette commande est utilisée sans l'indicateur **-I**, la ressource Primary Enclosure est utilisée.

Utilisez l'indicateur **-I** uniquement sur les systèmes qui possèdent au moins un voyant d'avertissement et d'identification.

Lorsque cette commande est utilisée sans indicateur **-s**, l'état actuel du voyant d'identification est affiché.

Pour plus d'informations sur les tâches, consultez Présentation des tâches et des aides à la maintenance, page 6-1.

Local Area Network Analyzer

Cette option permet de tester les cartes de communication LAN (Token Ring, Ethernet et FDDI (Fiber Distributed Data Interface)). Les services suivants sont disponibles :

- Test de connectivité entre deux postes du réseau. Transfert de données entre les deux postes ; vous devez fournir leur adresse Internet
- Contrôle de boucle (Token Ring uniquement). La boucle est contrôlée pendant un certain délai. Analyse des erreurs logicielles et matérielles.

Log Repair Action

La tâche Log Repair Action enregistre une action de réparation dans le journal des erreurs AIX. Un journal des actions de réparation indique qu'une FRU a été remplacée et qu'aucune erreur du journal des erreurs ne doit être analysée avant la réparation. La tâche Log Repair Action affiche la liste des ressources. Vous pouvez afficher la liste des ressources remplacées depuis cette liste et lorsque vous sélectionnez **commit** (touche F7), une action de réparation est consignée pour chaque ressource sélectionnée.

Periodic Diagnostics

Cette aide permet de configurer les diagnostics périodiques et la fonction d'analyse automatique du journal des erreurs. Vous pouvez sélectionner une ressource à tester une fois par jour à une heure donnée.

La fonction d'analyse automatique du journal des erreurs permet de contrôler les incidents matériels liés à une ressource. Ainsi, le journal des erreurs peut être analysé chaque fois qu'une erreur matérielle est consignée. En cas d'incident, un message s'affiche sur la console système. Il est ensuite envoyé au point focal de service sur lequel est connecté une console HMC, ou un courrier électronique contenant des informations relatives à l'erreur (telles que le numéro SRN) est adressé aux utilisateurs du groupe système.

Cette aide au service fournit les fonctions suivantes :

- Add or delete a resource to the periodic test list
- Modify the time to test a resource
- Display the periodic test list
- Modify the error notification mailing list
- Disable or Enable Automatic Error Log Analysis

PCI RAID Physical Disk Identify

Pour une description de la tâche PCI RAID Physical Disk Identify, consultez SCSI RAID Physical Disk Status and Vital Product Data, page 6-40.

Process Supplemental Media

Le support Process Supplemental Media contient tous les programmes de diagnostics permettant de tester une ressource. Le support supplémentaire est généralement fourni avec la ressource, comme indiqué que l'étiquette de la disquette. Vous devez l'utiliser lorsque le support d'unité n'a pas été intégré au dernier CD-ROM des programmes de diagnostics.

Cette tâche traite le support Diagnostic Supplemental Media. Lorsqu'un message vous le demande, insérez le support supplémentaire et appuyez sur Entrée. Une fois le traitement terminé, accédez à la liste Resource Selection pour rechercher la ressource à tester.

Remarques :

1. Cette tâche est disponible uniquement avec les programmes de diagnostics autonomes.
2. Traitez et testez une seule ressource à la fois. Exécutez les diagnostics à mesure que chaque support additionnel est traité. (Par exemple, si vous avez besoin de traiter deux supports additionnels, exécutez les diagnostics deux fois, une fois après le traitement de chaque support additionnel.)

Run Diagnostics

La tâche Run Diagnostics affiche le menu Resource Selection List. Lorsque vous appuyez sur la touche Commit, vous lancez les diagnostics sur toutes les ressources sélectionnées.

Les procédures d'exécution des programmes de diagnostics dépend de l'état des options d'exécution de ces programmes. Pour plus d'informations, consultez la section Affichage et modification des options d'exécution des programmes de diagnostics, page 6-17.

Run Error Log Analysis

La tâche Run Error Log affiche le menu Resource Selection List. Lorsque vous appuyez sur la touche Commit, vous lancez l'analyse du journal des erreurs sur toutes les ressources sélectionnées.

Run Exercisers

La tâche Run Exercisers offre un outil qui permet de résoudre les incidents système intermittents, de tester le matériel et de vérifier les pièces de rechange. Lorsque la fonction de consignation des erreurs AIX est activée, la tâche Run Error Log Analysis peut être utilisée pour analyser les erreurs à la fin du testeur. Les erreurs matérielles sont consignées dans le journal des erreurs AIX. Les erreurs d'inégalité et les erreurs récupérables ne sont pas signalées. Cependant, elles peuvent être consignées dans le journal des erreurs AIX lorsque les seuils de consignation sont dépassés.

Le superviseur de diagnostics définit généralement des fichiers de travail temporaires dans le répertoire **/tmp** pour consigner des messages et des statistiques relatives aux unités. Ces fichiers sont supprimés avant que ne commence une session de test. En plus des impératifs des différents testeurs, les conditions suivantes s'appliquent à tous les testeurs :

- Prise en charge uniquement en mode service ou simultané

- Pas de prise en charge à partir des diagnostics autonomes
- Les performances du système se dégradent pendant l'exécution du testeur ; il est donc recommandé que le client ferme toutes les applications ouvertes avant de le lancer.
- Au moins 1 Mo d'espace libre est requis dans le répertoire **/tmp**

A partir du menu **TASK SELECTION LIST**, sélectionnez **Run Exercisers**. Le menu **RESOURCES SELECTION LIST** s'affiche. A partir de ce menu, choisissez les ressources à tester, puis sélectionnez **commit** pour lancer la tâche **Run Exerciser**. Une incrustation intermédiaire peut apparaître pour indiquer qu'une dégradation des performances du système peut être constatée. (Cette fenêtre ne s'affiche pas si la tâche a été sélectionnée précédemment). Appuyez sur Entrée ; le menu **EXERCISER OPTIONS** vous demande alors le type de testeur à exécuter.

Le menu **EXERCISER OPTIONS** affiche les options suivantes :

- **Option 1 – Short Exercise.** Teste les ressources rapidement et s'arrête.
- **Option 2 – Extended Exercise.** Laisse une plus grande souplesse quant au choix des ressources à tester et à la durée du test.

Lorsque vous choisissez l'option **Short Exercise**, des menus, des incrustations et des invites peuvent s'afficher pour chaque ressource. Lisez éventuellement le texte affiché et répondez aux invites avant de valider. Les testeurs démarrent, et l'écran **Device Status Screen** s'affiche. Les testeurs s'exécutent pendant 5 à 10 minutes, selon le nombre de processeurs, la vitesse de ceux-ci, la taille de la mémoire et la configuration d'E/S.

Lorsque vous choisissez l'option **Extended Exercise**, des menus, des incrustations et des invites peuvent s'afficher pour chaque ressource. Lisez éventuellement le texte affiché et répondez aux invites avant de valider. L'écran **System Exerciser Main Menu** s'affiche. A partir de ce menu, vous pouvez activer les testeurs via :

- Option 1 – Short Exercise.
- Option 2 – Extended Exercise.
- Option x (correspondant à l'arrêt des testeurs)

Pour des informations sur l'utilisation d'autres options disponibles, consultez l'aide.

Lorsque la tâche prend fin, les erreurs éventuelles relevées sont affichées pour consultation. Enfin, l'incrustation **Exerciser Complete** s'affiche.

Appuyez sur Entrée pour continuer. Le menu **TASK SELECTION LIST** s'affiche.

Si des erreurs de comparaison sont détectées, exécutez les programmes de diagnostic sur la ressource. Si un incident n'est pas signalé, prenez contact avec votre service de maintenance. Si d'autres types d'erreurs sont détectés, sélectionnez et exécutez la tâche **Error Log Analysis**. Prenez contact avec votre service de maintenance si aucun incident n'est signalé à la suite de cette tâche.

Commandes de testeur (CMD)

Utilisez les commandes suivantes des menus et des rapports des testeurs en fonction des besoins. Les commandes ne sont pas toutes disponibles dans tous les menus et rapports.

Commande	Description
a	Accusé réception d'une erreur
b	Une page vers l'arrière
c	Bascule entre le nombre de cycles et la dernière erreur
e	Affichage du journal des erreurs AIX
f	Une page vers l'avant
q	Retour au menu principal
r	Actualisation de l'écran
s	Activation ou désactivation du bip en cas d'erreur
x	Sortie du testeur du système

Abréviations

La liste ci-dessous décrit les abréviations utilisées dans les rapports des testeurs.

Acronyme	Description
COE	Continue sur erreur (utiliser le numéro pour sélectionner).
CP	Unité ayant exécuté le nombre de cycles défini et ne fonctionnant pas.
DD	Fin de l'exécution du testeur suite à un signal.
ER	Arrêt de l'unité avec une erreur.
HG	Unité bloquée.
HOE	Arrêt sur erreur (utiliser le numéro pour sélectionner).
RN	Unité active.
ST	Unité arrêtée.

Routines de test de la mémoire

Le testeur de la mémoire s'intitule `mem0`. Le testeur demande autant de mémoire que possible à AIX. Le testeur remplit ces tampons de mémoire de configurations binaires spécifiées et les compare aux configurations binaires d'origine. Si la mémoire est retirée à la suite de la reconfiguration dynamique des processeurs, le testeur s'arrête.

Sur les systèmes multiprocesseurs, l'opération est réalisée pour chacun des processeurs. L'espace mémoire disponible est partagé équitablement entre ces derniers afin de réduire le temps d'exécution de la routine de test sur l'ensemble de la mémoire.

L'exécution de cette aide nécessite 128 Ko d'espace disponible dans le fichier **`/etc/lpp/diagnostics/data`**.

Routine de test de la bande

L'identificateur de la routine de test de la bande a le format `rmt x`, `x` étant le numéro d'une unité spécifique. Cette routine effectue les opérations de lecture, d'écriture et de comparaison au moyen de formats de données connus. Pour exécuter cette routine de test, une unité de bande et une cartouche de test sont nécessaires. La cartouche de test utilisée est déterminée par l'unité de bande en cours de test. La bande est automatiquement rembobinée par la routine de test. Les conditions requises pour le test sont les suivantes :

- Unité de bande
- Cartouche de test (dont le numéro de composant dépend de l'unité de bande)

Routine de test de la disquette

L'identificateur de la routine de test de la disquette a le format `fd x`, `x` étant le numéro d'une unité spécifique. Cette routine effectue les opérations de lecture, d'écriture et de comparaison au moyen de formats de données connus. Pour exécuter cette routine de test, une disquette de travail, dont les données sont supprimées, est nécessaire. Les conditions requises pour le test sont les suivantes :

- Unité de disquette
- Disquette de travail (dont les données sont supprimées)

Routine de test du CD-ROM

L'identificateur de la routine de test du CD-ROM a le format `cd x`, `x` étant le numéro d'une unité spécifique. Cette routine effectue les opérations de lecture et de comparaison au moyen de formats de données connus. Pour exécuter cette routine de test, une unité de CD-ROM et un disque de test (Test Disc) sont nécessaires. Les conditions requises pour le test sont les suivantes :

- Unité de CD-ROM
- Disque de test (Test Disc), référence 81F8902

Routine de test de la virgule flottante

L'identificateur de la routine de test de la virgule flottante a le format `procx`, `x` étant le numéro du processeur contenant l'unité de traitement en virgule flottante. Cette routine effectue les opérations de chargement ou de stockage et les opérations arithmétiques au moyen d'instructions et de registres à virgule flottante. Les instructions à virgule flottante sont exécutées au moyen de valeurs fixes ; le produit de l'opération est comparé au résultat attendu. En cas de non-correspondance, une erreur est déclarée. Si le processeur sur lequel est exécuté la routine de test est retiré à la suite d'un partitionnement logique dynamique, la routine de test s'arrête.

Save or Restore Hardware Management Policies

Utilisez cette aide au service pour enregistrer ou restaurer les paramètres des fonctions Ring Indicate Power-On Policy, Surveillance Policy, Remote Maintenance Policy et Reboot Policy. Les options suivantes sont disponibles :

- Sauvegarde politiques de gestion du matériel

Cette option écrit tous les paramètres des stratégies de gestion du matériel dans le fichier suivant : **`/etc/lpp/diagnostics/data/hmpolicies`**

- Restauration politiques de gestion du matériel

Cette option restaure tous les paramètres des stratégies de gestion du matériel du fichier suivant : **`/etc/lpp/diagnostics/data/hmpolicies`**

Vous pouvez accéder à cette aide au service directement depuis la ligne de commande AIX en tapant : `/usr/lpp/diagnostics/bin/uspchrp -a`

SCSI Bus Analyzer

Cette aide au service permet d'identifier les incidents sur le bus SCSI en mode libre.

Pour utiliser cette aide au service, vous devez connaître le fonctionnement d'un bus SCSI. Utilisez cette aide au service lorsque les programmes de diagnostics ne peuvent pas communiquer avec les unités du bus SCSI pour identifier le problème. Normalement, la procédure de recherche d'un problème sur un bus SCSI à l'aide de cette aide au service commence sur une seule unité connectée, vérifie si elle fonctionne, puis ajoute d'autres unités et câbles au bus pour vérifier leur fonctionnement. Cette aide fonctionne avec toutes les configurations de bus SCSI valides.

L'aide au service SCSI Bus envoie une commande d'interrogation SCSI à une adresse SCSI sélectionnable. L'aide au service attend ensuite une réponse. Si elle ne reçoit aucune réponse dans un délai défini, l'aide au service affiche un message de dépassement de délai. Si une erreur se produit ou qu'une réponse n'est reçue, l'aide au service affiche l'un des messages suivants :

- L'aide au service a transmis une commande d'interrogation SCSI et a reçu une réponse sans qu'aucune erreur ne soit détectée.
- L'aide au service a transmis une commande d'interrogation SCSI et n'a pas reçu de réponse ou d'état d'erreur.
- L'aide au service a transmis une commande d'interrogation SCSI et la carte indique une erreur de bus SCSI.
- L'aide au service a transmis une commande d'interrogation SCSI et une erreur de carte s'est produite.
- L'aide au service a transmis une commande d'interrogation SCSI et une erreur de carte s'est produite.

Lors du démarrage de l'aide au service SCSI Bus, sa description s'affiche.

Appuyez sur la touche Entrée pour afficher le menu Adapter Selection. Utilisez ce menu pour entrer l'adresse à transmettre à la commande d'interrogation SCSI.

Lorsque la carte est sélectionnée, le menu SCSI Bus Address Selection s'affiche. Utilisez ce menu pour entrer l'adresse à transmettre à la commande d'interrogation SCSI.

Lorsque l'adresse est sélectionnée, le menu SCSI Bus Test Run s'affiche. Utilisez ce menu pour transmettre la commande d'interrogation SCSI en appuyant sur Entrée. L'aide au service indique l'état de la transmission. Une fois la transmission terminée, ses résultats s'affichent.

Remarques :

1. Une condition de vérification peut être retournée lorsque le bus ou l'unité fonctionne correctement.
2. Si l'unité est utilisée par un autre processus, AIX n'envoie pas la commande.

SCSI RAID Physical Disk Status and Vital Product Data

Remarque : Cette tâche s'appelait avant PCI RAID Physical Disk Identify.

Utilisez cette aide à la maintenance lorsque vous voulez consultez des données techniques essentielles concernant un disque spécifique connecté à une carte RAID. Cette aide affiche tous les disques reconnus par la carte PCI RAID, ainsi que leurs état, emplacement physique, niveau de microcode et autres données techniques essentielles. L'emplacement physique d'un disque est constitué du numéro de canal de la carte RAID et du numéro d'ID SCSI de la position dans le boîtier. Le niveau de microcode se trouve à côté de l'emplacement physique du disque.

Vous pouvez exécuter cette tâche directement depuis la ligne de commande en tapant la commande suivante :

```
diag -c -d < nom_unité > -T "identify"
```

Indicateur	Description
-c	Exécute la tâche sans afficher de menus. Seules des invites de ligne de commande sont utilisées.
-d	Nom de l'unité de carte RAID (par exemple, scraid0).
-T	Tâche à exécuter.

Aide au service SCSD Tape Drive

Cette aide fournit des informations d'état ou de maintenance relatives à une unité de bande SCSD. Seuls certains modèles d'unité de bande SCSD sont pris en charge.

Cette aide au service fournit les options suivantes :

- Heure du dernier nettoyage de l'unité de bande. L'heure à laquelle l'unité a été nettoyée pour la dernière fois s'affiche.
- Copie de la table de trace d'une unité de bande. La table de trace de l'unité de bande est écrite sur disquettes ou dans un fichier. Les disquettes doivent être formatées pour DOS. L'écriture de la table peut nécessiter l'utilisation de plusieurs disquettes, mais le nombre réel de disquettes dépend de la taille de la table de trace. Identifiez les disquettes comme suit :

TRACE x.DAT (où x est le numéro d'ordre de la disquette). La table de trace consiste en une concaténation de tous les fichiers de données copiés sur les disquettes.

Lorsque la table de trace est écrite sur un disque dur, l'aide vous invite à entrer le nom d'un fichier. Le nom par défaut est : **/tmp/TRACE. x**, x étant le nom AIX de l'unité de bande SCSD en cours de test.

- Affichage ou copie des informations d'analyse du journal d'une unité de bande. L'aide fournit des options permettant d'afficher les données d'analyse du journal, de les copier sur une disquette formatée pour DOS ou de les enregistrer dans un fichier. Le nom de fichier **LOGSENSE.DAT** est utilisé lorsque les données d'analyse sont enregistrées sur une disquette. L'aide au service demande un nom de fichier lorsque vous voulez copier les données de détection dans un fichier.

Vous pouvez exécuter cette aide au service directement depuis la ligne de commande AIX. La syntaxe de la commande est la suivante (le chemin est **/usr/lpp/diagnostics/bin/utape**) :

```
utape [-h | -?] [-d unité ] [-n | -l | -t]
OU
utape -c -d unité [-v] {-n | {-l | -t} { -D | -f [ nom_fichier ]}}
```

Option	Description
-c	Exécute l'aide au service sans afficher de menus. Le code de retour indique l'échec ou l'aboutissement. Le résultat affiché est supprimé, à l'exception de la syntaxe et de la valeur numérique indiquant la durée écoulée depuis le dernier nettoyage de l'unité (dans la mesure où les -n et -D sont utilisés).
-D	Copie des données sur une disquette.
-f	Copie les données dans le fichier indiqué après ce paramètre, ou dans un fichier par défaut si vous n'entrez aucun nom.
-h, -?	Affiche une syntaxe et/ou un code retour. Si l'option -c est utilisée, seul le code retour est affiché pour indiquer que l'exécution de l'aide au service a échoué. Si l'option -c n'est pas utilisée, un message de syntaxe apparaît et l'aide prend fin.
-l	Affiche ou copie les informations d'analyse du journal.
-n	Affiche le temps écoulé depuis le dernier nettoyage de l'unité.
-t	Copie la table de trace.
-v	Mode prolix. Si l'option -c est utilisée, les informations s'affichent à l'écran. Si l'option -n utilisée, es informations sur le nettoyage de la tête de l'unité de bande sont imprimées.

Spare Sector Availability

Cette option vérifie le nombre de secteurs libres disponibles sur le disque optique. Ces secteurs sont utilisés pour réaffecter les données lorsque des secteurs défectueux sont détectés au cours de l'utilisation normale ou au cours d'un formatage et d'une opération de certification. Lorsque le nombre de secteurs libres disponibles est bas, cela implique que le disque doit être sauvegardé et remplacé. Le formatage du disque n'améliore pas la disponibilité des secteurs libres.

Vous pouvez exécuter cette tâche directement depuis la ligne de commande AIX. La commande est la suivante : `diag -c -d nom_unité -T chkspares`

System Fault Indicator

Pour une description de la tâche System Fault Indicator, consultez Fault Indicators, page 6-24.

System Identify Indicator

Pour une description de la tâche System Fault Indicator, consultez Identify and System Attention Indicators, page 6-33.

Update Disk-Based Diagnostics

Cette aide au service permet d'appliquer des corrections (APAR).

Cette tâche appelle la tâche SMIT Update Software by Fix (APAR). Cette tâche permet de sélectionner l'unité d'entrée et les APAR. Vous pouvez installer n'importe quel APAR à l'aide de cette tâche.

Update System or Service Processor Flash

Attention : Dans un système à plusieurs partitions logiques, demandez au client ou à l'administrateur système si une partition de service a été définie.

- Si c'est le cas, demandez au client ou à l'administrateur système de fermer toutes les partitions sauf celle ayant le droit de maintenance. Mettez à jour le microcode en utilisant l'aide au service ou à partir de la ligne de commande de la partition.
- Si aucune partition de service n'a été définie, arrêtez préalablement le système. Si l'image de mise à jour du microcode se trouve sur des disquettes de sauvegarde, effectuez la mise à jour du microcode depuis les menus du processeur de maintenance en tant qu'utilisateur privilégié. Si elle se trouve dans un fichier du système, réamorçez le système pour utiliser une seule partition et suivez les procédures normales de mise à jour du microcode.

Si le système utilise déjà une seule partition, suivez les procédures normales de mise à jour du microcode.

Cette sélection met à jour le système ou la mémoire flash du processeur de maintenance.

Recherchez éventuellement d'autres instructions de mise à jour et restauration à l'aide du kit de mise à jour. Vous devez connaître le chemin qualifié complet et le nom de fichier de l'image de la mise à jour de la mémoire flash qui a été fourni. Si le fichier de l'image de mise à jour de la mémoire se trouve sur une disquette, l'aide au service peut afficher la liste des fichiers de la disquette pour les sélectionner. La disquette doit être une disquette de sauvegarde valide.

Reportez-vous aux informations de mise à jour avec le kit ou au guide de service de l'unité centrale pour déterminer le niveau de l'unité centrale ou de la mémoire flash du processeur de maintenance.

Lorsque vous exécutez cette aide au service depuis les diagnostics en ligne, le fichier de l'image de mise à jour de la mémoire flash est copié vers le système de fichiers **/var**. Il est recommandé de placer la source du microcode que vous voulez télécharger dans le répertoire **/etc/microcode** du système. Si l'espace du système de fichiers **/var** ne permet pas de copier ce fichier, une erreur se produit. Dans ce cas, quittez l'aide au service, augmentez la taille du système de fichiers **/var**, puis exécutez de nouveau l'aide au service. Une fois le fichier copié, un message demande de confirmer la mise à jour de la mémoire flash. Dans ce cas, le système est réamorcé à l'aide de la commande **shutdown -u**. Le système ne revient pas aux diagnostics et l'image flash en cours n'est pas enregistrée. Après le réamorçage, vous pouvez supprimer le fichier **/var/update_flash_image**.

Lorsque vous exécutez cette aide au service depuis les programmes de diagnostics autonomes, le fichier de l'image de mise à jour de la mémoire flash est copié vers le système de fichiers à partir d'une disquette. L'utilisateur doit fournir l'image sur une disquette de sauvegarde, car il n'a pas accès au système de fichiers distants ou aux autres fichiers du système. En cas d'utilisation du serveur NIM, il faut d'abord copier l'image de microcode sur le serveur NIM dans le répertoire **/usr/lib/microcode** désigné par NIM SPOT (à partir duquel vous envisagez d'avoir les diagnostics autonomes d'amorçage du client NIM) avant d'exécuter l'amorçage NIM des diagnostics. Ensuite, une opération de contrôle NIM doit être exécutée sur le SPOT contenant l'image de microcode sur le serveur NIM. Après l'exécution de l'amorçage NIM des diagnostics, il est possible d'utiliser cette aide à la maintenance pour mettre à jour le microcode à partir du serveur NIM en sélectionnant le répertoire **/usr/lib/microcode** lorsque vous devez indiquer la source du microcode à mettre à jour. Si l'espace est insuffisant, une erreur se produit indiquant qu'une quantité de mémoire système plus importante est nécessaire. Une fois le fichier copié, un message demande de confirmer la mise à jour de la mémoire flash. Dans ce cas, le système est réamorcé à l'aide de la commande **reboot -u**. Vous pouvez recevoir le message suivant `Caution : some process(es) wouldn't die` au cours de l'amorçage. L'image flash en cours est enregistrée.

Vous pouvez utiliser la commande **update_flash** à la place de cette aide au service. La commande se trouve dans le répertoire **/usr/lpp/diagnostics/bin**. La commande est la suivante :

```
update_flash [-q] -f nom_fichier
update_flash [-q] -D nom_unité -f nom_fichier
update_flash [-q] -D update_flash [-q] -D nom_unité -l
```

Attention : La commande **update_flash** réamorçage l'ensemble du système. Ne l'utilisez pas si plusieurs utilisateurs sont connectés au système.

Indicateur	Description
-D	Indique que le fichier de l'image de mise à jour de la mémoire flash est sur une disquette. La variable <i>nom_unité</i> définit le lecteur de disquette. L' <i>unité par défaut</i> est /dev/fd0.
-f	Source du fichier de l'image de mise à jour de la mémoire flash. La variable <i>nom_fichier</i> définit le chemin complet du fichier de l'image de mise à jour de la mémoire flash.
-l	Liste les fichiers d'une disquette pour permettre à l'utilisateur de choisir le fichier de l'image de mise à jour de la mémoire flash.
-q	Force la commande update_flash à mettre à jour la mémoire flash EPROM et réamorçage le système sans demander de confirmation.

Aide au service du serveur de communication réseau série 7318

Cette aide au service fournit un outil permettant d'identifier les incidents sur un serveur de terminaux.

Chapitre 7. Vérification du fonctionnement du matériel

Pour vérifier que le matériel fonctionne correctement, utilisez la procédure de vérification du système décrite dans ce chapitre.

Remarques préliminaires

Lisez les informations suivantes avant d'utiliser cette procédure.

- Le système d'exploitation AIX doit être installé sur votre système avant toute exécution de cette procédure.
- Si le système est relié directement à un autre système ou connecté à un réseau, assurez-vous que les communications entre les deux systèmes sont interrompues.
- Cette procédure mobilise toutes les ressources du système. Aucune autre activité ne peut donc avoir lieu simultanément.
- Cette procédure nécessite une console HMC (Hardware Management Console) et un écran connecté à une carte graphique ou un terminal ASCII connecté au port S1 ou S2.
- Cette procédure exécute les programmes de diagnostics en ligne AIX en mode Service sur un système à une seule partition.

Les programmes de diagnostics AIX sont-ils préinstallés sur le système ?

YES Si une console HMC est connectée au système, reportez-vous à la section Utilisation de la console HMC pour charger les programmes de diagnostics en ligne en mode Service , page 7-1.

Si aucune console HMC n'est connectée au système, reportez-vous à la section Exécution des diagnostics en ligne sans console HMC connectée, page 7-3.

NO Si une console HMC est connectée au système, reportez-vous à la section Utilisation de la console HMC pour charger les programmes de diagnostics autonomes depuis le CD-ROM page 7-2..

Si aucune console HMC n'est connectée au système, reportez-vous à la section Exécution des programmes de diagnostics autonomes sur un système sans console HMC connectée, page 7-3.

Utilisation de la console HMC pour charger les programmes de diagnostics en ligne en mode Service

Pour exécuter les diagnostics en ligne en mode Service à partir du disque dur d'amorçage, procédez comme suit depuis la console HMC :

1. Sélectionnez **Server and Partition**.
2. Sélectionnez **Partition Management**.

Pour plus d'informations sur les partitions système, reportez-vous au *guide d'installation et d'utilisation de la console HMC de gestion des matériels*.

3. Sur la console HMC, sélectionnez **Server Management**.

4. Dans la zone Contents, sélectionnez le 406/50. Cliquez avec le bouton droit de la souris et sélectionnez **Open Terminal Window**.
5. Dans le menu Service Processor du terminal virtuel, sélectionnez l'option 2 **System Power Control**.
6. Sélectionnez l'option 6. Vérifiez que l'état indique maintenant `currently disabled`. La désactivation de l'amorçage rapide active automatiquement l'amorçage lent.
7. Sélectionnez l'option 98 pour quitter le menu Alimentation du système – Menu de contrôle.
8. Utilisez la console HMC pour mettre sous tension le 406/50 en mode à une seule partition en le sélectionnant dans la zone Contents.
9. Sélectionnez le système voulu en cliquant le bouton droit de la souris ou dans la zone de contenu. Dans le menu, choisissez **Selected**.
10. Sélectionnez **Power-On**.
11. Sélectionnez l'option **Power on Diagnostic Stored Boot list**.
12. Vérifiez que le sous-système de support ne contient pas de périphériques.
13. Le cas échéant, saisissez les mots de passe requis.

Remarque : Si vous ne parvenez pas à charger les programmes de diagnostics sur le point lorsque l'écran `DIAGNOSTIC OPERATING INSTRUCTIONS` s'affiche, reportez-vous à la section Chargement des programmes de diagnostics autonomes depuis le CD-ROM, page .

Passez à la section Lancement de la procédure de vérification du système page 7-4.

Utilisation de la console HMC pour charger les programmes de diagnostics autonomes depuis le CD-ROM

Pour exécuter les programmes de diagnostics autonomes en mode Service depuis le CD-ROM, procédez comme suit :

1. Arrêtez tous les programmes, notamment le système d'exploitation AIX (utilisez l'aide, si nécessaire).
2. Retirez la totalité des bandes, disquettes et CD-ROM.
3. Mettez hors tension le 406/50 (reportez-vous au *guide d'installation et d'utilisation de la console HCM de gestion des matériels*, pour plus d'informations).
4. Dans la zone du bureau, cliquez avec le bouton droit de la souris et sélectionnez **Open Terminal Window**.
5. Dans le menu Service Processor du terminal virtuel, sélectionnez l'option 2 **System Power Control**.
6. Sélectionnez l'option 6. Vérifiez que l'état indique maintenant `currently disabled`. La désactivation de l'amorçage rapide active automatiquement l'amorçage lent.
7. Sélectionnez l'option 98 pour quitter le menu Alimentation du système – Menu de contrôle.
8. Utilisez la console HMC pour mettre sous tension le 406/50 dans le mode à une seule partition. Sélectionnez l'option **Power on Diagnostic Default Boot List**.
9. Insérez le CD-ROM dans le lecteur de CD-ROM du sous-système de supports du 406/50 (*et non* dans le lecteur de CD-ROM de la console HMC).

Passez à la section Lancement de la procédure de vérification du système page 7-4.

Remarque : Si vous ne parvenez pas à charger les programmes de diagnostics autonomes, contactez le service d'assistance technique.

Chargement des programmes de diagnostics en ligne sur un système sans console HMC connectée

Pour exécuter les diagnostics en ligne en mode Service à partir du disque dur d'amorçage, procédez comme suit :

1. Arrêtez tous les programmes, notamment le système d'exploitation AIX (utilisez l'aide si nécessaire).
2. Retirez toutes les unités de bandes, de disquette et de CD-ROM.
3. Mettez le système hors tension.
4. Mettez l'unité centrale sous tension.
5. Une fois l'indicateur POST du **clavier** affiché sur la console de microcode et avant que le dernier indicateur POST (**haut-parleur**) n'apparaisse, appuyez sur la touche numérique 6 du clavier directement connecté ou relié au terminal ASCII, afin d'indiquer qu'un amorçage en mode maintenance doit être initié à l'aide de la liste d'amorçage en mode Service personnalisé.
6. Le cas échéant, saisissez les mots de passe requis.

Remarque : Si vous ne parvenez pas à charger les diagnostics sur le point lorsque `DIAGNOSTIC OPERATING INSTRUCTIONS` (instructions d'utilisation des tests de diagnostic) s'affiche, contactez le service d'assistance technique.

Chargement des programmes de diagnostics autonomes sur un système sans console HMC connectée

Pour exécuter les diagnostics autonomes en mode Service à partir du disque dur d'amorçage, procédez comme suit :

1. Arrêtez tous les programmes, notamment le système d'exploitation AIX (utilisez l'aide si nécessaire).
2. Retirez toutes les unités de bandes, de disquette et de CD-ROM.
3. Mettez le système hors tension.
4. Mettez sous tension l'unité centrale et insérez immédiatement le CD-ROM des diagnostics dans le lecteur CD-ROM.
5. Une fois l'indicateur POST du **clavier** affiché sur la console de microcode et avant que le dernier indicateur POST (**haut-parleur**) n'apparaisse, appuyez sur la touche numérique 5 du clavier directement connecté ou relié au terminal ASCII afin d'indiquer qu'un amorçage en mode Service doit être initié à l'aide de la liste d'amorçage en mode Service personnalisé.
6. Le cas échéant, saisissez les mots de passe requis.

Remarque : Si vous ne parvenez pas à charger les diagnostics sur le point lorsque `DIAGNOSTIC OPERATING INSTRUCTIONS` (instructions d'utilisation des tests de diagnostic) s'affiche, contactez le service d'assistance technique.

Vérification du système

Lorsque les instructions d'utilisation des programmes de diagnostic s'affichent, procédez comme suit pour lancer la procédure de vérification du système :

1. Appuyez sur Entrée.
2. Si le type de terminal n'a pas été défini, sélectionnez l'option **Initialize Terminal** dans le menu de sélection des fonctions pour initialiser le système d'exploitation et poursuivre les diagnostics.
3. Sélectionnez l'option **System Verification** dans le menu Diagnostic Mode Selection.
4. Pour procéder à une vérification générale de toutes les ressources installées, sélectionnez l'option **All Resource** dans le menu Diagnostic Selection. Suivez les instructions affichées pour terminer la procédure de vérification.

Si vous devez vérifier une ressource spécifique, sélectionnez-la dans le menu Diagnostics Selection.

Les programmes de contrôle se terminent par un des résultats suivants :

- Le menu Testing Complete s'affiche avec le message `No trouble was found`.
- Le menu A Problem Was Detected On (Time Stamp) s'affiche avec soit un numéro de demande d'intervention (SRN), soit un code d'erreur. Notez tous les codes qui s'affichent sur l'écran ou sur le panneau de commande.

Pour effectuer une vérification supplémentaire du système, passez à la section Vérification supplémentaire du système, page 7-4. Pour quitter les programmes de diagnostics, reportez-vous à la section Arrêt des programmes de diagnostics.

Vérification supplémentaire du système

Pour exécuter une vérification supplémentaire, procédez comme suit :

1. Appuyez sur Entrée pour revenir au menu de sélection des diagnostics.
2. Pour vérifier une autre ressource, sélectionnez-la. Lorsque toutes les ressources sont vérifiées, passez à la section Arrêt des diagnostics , page 7-4.

Arrêt des programmes de diagnostics

Pour arrêter les programmes de diagnostics, procédez comme suit :

1. Appuyez sur la touche F3 (depuis un terminal défini) ou appuyez sur 99 (depuis un terminal non défini).
2. Si vous avez modifié certains attributs du terminal pour exécuter des diagnostics, restaurez les valeurs des paramètres.

La vérification du système est terminée.

Si le système a réussi tous les tests de diagnostics, la procédure de vérification est terminée et le système est prêt à fonctionner.

Si vous avez reçu un code d'erreur, notez-le et reportez-vous au *guide de maintenance du 386/59*.

Chapitre 8. Identification des incidents matériels

Ce chapitre explique comment utiliser les programmes de diagnostics autonomes et en ligne pour résoudre les incidents matériels

Vous pouvez affiner l'identification des incidents en exécutant les diagnostics en ligne en mode Service. Dans ce cas, vous devez réamorcer la partition (d'un système à plusieurs partitions logiques) ou le système (à une seule partition) en veillant à ce qu'aucun autre utilisateur n'utilise la partition ou le système. Si les diagnostics en ligne AIX sont installés dans la partition ou sur le système, vous pouvez également exécuter les diagnostics en ligne mode Simultané. Si le système ou la partition ne contient pas les programmes de diagnostics ou que vous ne pouvez pas réamorcer AIX ou que les programmes de diagnostics en mode Service, exécutez les diagnostics autonomes

Attention : Sur les systèmes dotés de tiroirs E/S, les conditions environnementales résultant d'une panne électrique système peuvent générer une vérification de la machine si l'E/S de l'un des tiroirs d'E/S externes était en cours d'utilisation lorsque la panne d'électricité (temporaire ou permanente) s'est produite.

Identification des incidents à l'aide des programmes de diagnostics autonomes ou en ligne

La procédure suivante permet d'obtenir un numéro de demande d'intervention (code SRN) lorsque vous chargez les programmes de diagnostics autonomes ou en ligne. Si vous ne pouvez pas les charger, reportez-vous à la section Identification des incidents sans possibilité de charger les programmes de diagnostics, page 8-6. Le code SRN permet au service de maintenance d'identifier les FRU (Field Replaceable Unit) nécessaires au rétablissement du fonctionnement normal du système.

Étape 1. Remarques préliminaires

Remarque : Reportez-vous au *guide d'installation et d'utilisation de la console HMC de gestion des matériels* qui contient les séquences de touches du terminal virtuel HMC (Hardware Management Console) qui permettent de dialoguer avec les programmes de diagnostics.

- Vous pouvez exécuter ces programmes dans une fenêtre de terminal virtuel sur la console HMC connectée au système.
- Pour effectuer cette procédure, vous devez sélectionner le type de diagnostics à exécuter.
- Passez à l'étape 2 de la page 8-1.

Étape 2

Les programmes de diagnostics en ligne sont-ils installés sur le système ?

NON Passez à l'étape 15 de la page 8-3.

OUI Passez à l'étape 3 de la page 8-2.

Étape 3

Vérifiez que la partition accepte les commandes.

Le système d'exploitation accepte-t-il les commandes ?

NON Exécutez les programmes de diagnostics autonomes. Passez à l'étape 15 de la page 8-3.

OUI Passez à l'étape 4 de la page 8-2.

Étape 4

Les tests de diagnostics peuvent être exécutés sur la plupart des ressources lorsque le système d'exploitation est actif. Toutefois, vous pouvez affiner l'identification des incidents en exécutant les diagnostics en ligne en mode Service.

Souhaitez-vous exécuter les programmes de diagnostics en ligne en mode Service ?

NON Passez à l'étape 5 de la page 8-2.

OUI Passez à l'étape 6 de la page 8-2.

Étape 5

Cette opération lance les programmes de diagnostics en ligne en mode Simultané.

Remarque : Le système d'exploitation AIX doit être installé dans la partition dans laquelle vous voulez effectuer des diagnostics en ligne.

1. Connectez-vous en tant qu'utilisateur root ou utilisez CE Login.
2. Entrez la commande `diag` .
3. Attendez que les instructions d'exécution des programmes de diagnostics s'affichent ou patientez trois minutes.

Les instructions d'utilisation des tests de diagnostics s'affichent-elles sans problème apparent sur la console ?

NON Si les instructions d'exécution des diagnostics associées à la partition ne s'affichent pas, réamorcez la partition.

Remarque : Ne mettez pas le système hors tension s'il utilise des partitions logiques.
Passez à l'étape 6 de la page 8-2.

OUI Passez à l'étape 9 de la page 8-3.

Étape 6

Cette étape charge les programmes de diagnostics en ligne en mode Service.

1. Réamorcez le système.
2. Dans le menu SMS, appuyez sur la touche numérique 6 pour indiquer que les programmes de diagnostics doivent être chargés.
3. Tapez les mots de passe appropriés.
4. Suivez les instructions pour sélectionner une console.

Les instructions d'utilisation des tests de diagnostics s'affichent-elles sans problème apparent sur la console ?

NON Passez à l'étape 7 de la page 8-1.

OUI Passez à l'étape 9 de la page 8-3.

Étape 7

S'agit-il d'un problème d'affichage ?

- NON** Reportez-vous à Identification des incidents sans possibilité de charger les programmes de diagnostics, page 8-6.
- OUI** Passez à l'étape 8 de la page 8-3.

Étape 8

Cette étape analyse un problème d'affichage sur la console.

Reportez-vous à la documentation d'identification des incidents du terminal. Pour plus d'informations, reportez-vous au *guide d'installation et d'utilisation de la console HCM de gestion des matériels*.

Étape 9

Les programmes de diagnostics se sont chargés correctement.

Appuyez sur Entrée.

Le menu de sélection des fonctions (Function Selection) est-il affiché ?

- NON** Passez à l'étape 10 de la page 8-2.
- OUI** Passez à l'étape 11 de la page 8-3.

Étape 10

Le problème vient du clavier.

Reportez-vous à la documentation d'identification des incidents du terminal. Pour plus d'informations, reportez-vous au *guide d'installation et d'utilisation de la console HCM de gestion des matériels*.

Étape 11

1. Si le type de terminal n'a pas été défini, sélectionnez l'option **Initialize Terminal** du menu Function Selection pour initialiser l'environnement du système d'exploitation avant de poursuivre les diagnostics. Il s'agit d'une opération distincte et différente du choix de la console.
2. Sélectionnez l'option **Diagnostic Routines**.
3. Appuyez sur Entrée.
4. Dans le tableau suivant, repérez le menu ou le message reçu en réponse à la sélection de l'option **Diagnostics**. Exécutez l'action figurant dans la colonne Action.

Réponse du système	Action
Le menu Diagnostic Mode Selection s'affiche.	Sélectionnez Problem Determination et passez à l'étape 12 de la page 8-2.
Le menu Missing Resource s'affiche.	<p>Suivez les instructions jusqu'à l'affichage du menu Diagnostic Mode Selection ou d'un code SRN.</p> <p>Si le menu Diagnostic Mode Selection s'affiche, sélectionnez Problem Determination et passez à l'étape 12 de la page 8-2.</p> <p>Si vous obtenez un code SRN, notez-le et passez à l'étape 14 de la page 8-5.</p>
Le menu New Resource s'affiche.	<p>Suivez les instructions qui s'affichent.</p> <p>Remarque : Les unités connectées au port S1 ou S2 n'apparaissent pas dans le menu New Resource..</p> <p>Si le menu Diagnostic Mode Selection s'affiche, sélectionnez Problem Determination et passez à l'étape 12 de la page 8-2.</p> <p>Si vous obtenez un code SRN, notez-le et passez à l'étape 14 de la page 8-5.</p> <p>Si vous n'obtenez pas de code SRN, passez à l'étape 16 de la page 8-6.</p>
Le système ne répond pas à la sélection des diagnostics .	Passez à l'étape 10 de la page 8-2.

Étape 12

Le menu de sélection des diagnostics (Diagnostic Selection) s'affiche-t-il ?

NON Si vous avez sélectionné **Problem Determination** dans le menu Diagnostic Mode Selection et qu'une erreur récente est enregistrée dans le journal des erreurs, les programmes de diagnostics commencent immédiatement à tester la ressource.

Suivez les instructions qui s'affichent.

- Si le message No Trouble Found s'affiche, appuyez sur Entrée.
- Si une autre ressource doit être testée, répétez cette opération.
- Si le menu Diagnostic Selection s'affiche, passez à l'étape 13 de la page 8-5.

Si vous obtenez un code SRN, notez-le et passez à l'étape 14 de la page 8-5.

OUI Passez à l'étape 13 de la page 8-5.

Étape 13

L'option All Resources permet de tester la plupart des cartes et des unités configurées.

Sélectionnez et exécutez les tests de diagnostics sur les ressources concernées ou sélectionnez l'option **All Resources** pour vérifier toutes les ressources configurées. Recherchez la réponse dans le tableau ci-dessous et exécutez l'action figurant dans la colonne Action.

Résultats des tests	Action
Un code SRN s'affiche.	Passez à l'étape 14 de la page 8-5.
Le système se bloque.	Notez le code SRN 109–200.
Le menu Testing Complete et le message No trouble was found s'affichent alors que toutes les ressources n'ont pas été testées.	Appuyez sur Entrée et poursuivez les tests.
Le menu Testing Complete et le message No trouble was found s'affichent et toutes les ressources ont été testées.	Passez à l'étape 16 de la page 8-6.

Étape 14

Les tests ont généré un code SRN correspondant à l'incident. Procédez comme suit :

1. Notez le code SRN.
2. Communiquez le code SRN aux services techniques.
3. **STOP.** La procédure de diagnostic est terminée.

Étape 15

Cette étape charge les programmes de diagnostics autonomes.

1. Si vous utilisez des partitions logiques, réamorçez la partition.

Remarque : Les programmes de diagnostics autonomes peuvent être exécutés depuis un CD-ROM ou un serveur NIM. Si vous les exécutez depuis un CD-ROM, le lecteur de CD-ROM doit être disponible dans la partition dans laquelle vous voulez exécuter les programmes de diagnostics autonomes. Une fois cette opération effectuée, passez à l'étape 2 de la page 8-5. Si vous effectuez les tests de diagnostics depuis un serveur NIM, ce dernier doit être configuré pour permettre aux programmes de diagnostics de s'initialiser depuis la partition (le serveur NIM et la partition client doivent avoir des cartes réseau).

2. Insérez le CD-ROM des programmes de diagnostics dans le lecteur de CD-ROM.
3. Lorsque l'indicateur **keyboard** de l'autotest à la mise sous tension apparaît, appuyez sur la touche numérique 5 pour indiquer que les programmes de diagnostics doivent être chargés.
4. Tapez les mots de passe appropriés.
5. Suivez les instructions pour sélectionner une console.

Les instructions d'utilisation des tests de diagnostics s'affichent-elles sans problème apparent sur la console ?

NON Passez à l'étape 7 de la page 8-1.

OUI Passez à l'étape 9 de la page 8-3.

Étape 16

Les programmes de diagnostics n'ont détecté aucun problème matériel. Si le problème persiste, contactez le service d'assistance technique.

Identification des incidents liés au non-chargement des programmes de diagnostics

Utilisez cette procédure pour obtenir un code d'erreur. Le service d'assistance technique utilise ce code pour identifier les FRU (Field Replaceable Unit) nécessaires au rétablissement du fonctionnement normal du système.

Étape 1

Les programmes de diagnostics en ligne sont-ils installés sur le système ?

NON Passez à l'étape 3 de la page 8-6.

OUI Passez à l'étape 2 de la page 8-6.

Étape 2

Cette étape tente de charger les programmes de diagnostics en ligne en mode Service.

1. Réamorçez la partition.
2. Lorsque l'indicateur **keyboard** de l'autotest à la mise sous tension apparaît, appuyez sur la touche numérique 6 pour indiquer que les programmes de diagnostics doivent être chargés depuis le disque dur.
3. Tapez les mots de passe appropriés.
4. Suivez les instructions pour sélectionner une console.
5. Attendez que les programmes de diagnostics soient chargés ou que le système s'arrête.

Les programmes de diagnostics sont-ils chargés ?

NON Passez à l'étape 4 de la page 8-7.

OUI Passez à l'étape 5 de la page 8-9.

Étape 3

Cette étape tente de charger les programmes de diagnostics autonomes.

1. Réamorçez la partition.

Remarque : Les programmes de diagnostics autonomes peuvent être exécutés depuis un CD-ROM ou un serveur NIM. Si vous les exécutez depuis un CD-ROM, le lecteur de CD-ROM doit être disponible dans la partition dans laquelle vous voulez exécuter les programmes de diagnostics autonomes. Une fois cette opération effectuée, passez à l'étape 2 de la page 8-5. Si vous effectuez les tests de diagnostics depuis un serveur NIM, ce dernier doit être configuré pour permettre aux programmes de diagnostics de s'initialiser depuis la partition (le serveur NIM et la partition client doivent avoir des cartes réseau).

2. Insérez le CD-ROM des programmes de diagnostics dans le lecteur de CD-ROM.
3. Lorsque l'indicateur **keyboard** de l'autotest à la mise sous tension apparaît, appuyez sur la touche numérique 5 pour indiquer que les programmes de diagnostics doivent être chargés depuis le CD-ROM.
4. Tapez les mots de passe appropriés.

5. Suivez les instructions pour sélectionner une console.
6. Attendez que les programmes de diagnostics soient chargés ou que le système s'arrête.

Les programmes de diagnostics sont-ils chargés ?

NON Passez à l'étape 4 de la page 8-7.

OUI Passez à l'étape 5 de la page 8-9.

Étape 4

Dans la partie supérieure du tableau ci-dessous, recherchez le symptôme et exécutez l'action figurant dans la colonne Action.

Symptôme	Action
Le voyant de mise sous tension ne s'allume pas ou s'allume, puis s'éteint	Vérifiez le câble d'alimentation relié au secteur. Contrôlez l'état des coupe-circuits et vérifiez que la tension est correcte au niveau du secteur. Assurez-vous que la température de la pièce est comprise entre 15,5 et 32 °C. Si vous ne détectez pas de problème, notez le code d'erreur MOPS0000 et signalez-le au service d'assistance technique.
Les diagnostics sont chargés et aucun signal sonore n'a été émis par le système au cours de la séquence IPL.	Notez le code d'erreur M0SPK001.
Le système s'arrête et les instructions d'utilisation des diagnostics s'affichent.	Passez à l'étape 5 de la page 8-9.
Le système s'arrête et vous invite à saisir un mot de passe.	Entrez le mot de passe. Vous ne pourrez continuer qu'après avoir entré un mot de passe valide. Une fois cette opération effectuée, attendez que l'une des autres situations se produise.
Le système s'arrête et un ou plusieurs code(s) à trois, quatre ou huit chiffres s'affiche(nt) sur la console.	Notez-les et signalez le problème au service d'assistance technique.
L'invite de début de session est affichée.	Vous n'avez peut-être pas utilisé la touche appropriée ou vous avez attendu trop longtemps avant d'appuyer sur la touche au moment de spécifier que les programmes de diagnostics doivent être initialisés en mode Service. Dans ce cas, recommencez cette étape depuis le début. Si vous êtes certain d'avoir appuyé en temps opportun sur la touche appropriée, passez à l'étape 6 de la page 8-9.
Le système ne répond pas lorsque vous saisissez le mot de passe.	Passez à l'étape 6 de la page 8-9.

<p>Le système s'arrête, un indicateur s'affiche sur la console du système, mais aucun code d'erreur à huit chiffres n'apparaît.</p>	<p>Si l'indicateur représente :</p> <ul style="list-style-type: none"> • un clavier : notez le code d'erreur M0KBD000 et signalez le problème au service d'assistance technique. • la mémoire : notez le code d'erreur M0MEM002 et signalez le problème au service d'assistance technique. • SCSI : notez le code d'erreur M0CON000 et signalez le problème au service d'assistance technique. • le réseau : notez le code d'erreur M0NET000 et signalez le problème au service d'assistance technique. • le haut-parleur/audio : notez le code d'erreur M0BT0000 et signalez le problème au service d'assistance technique.
<p>Le menu System Management Services apparaît.</p>	<p>Le périphérique ou le support à partir duquel vous essayez de démarrer est peut-être défectueux.</p> <ol style="list-style-type: none"> 1. Recherchez les erreurs correspondantes dans le journal des erreurs SMS. Pour consulter le journal des erreurs SMS : <ul style="list-style-type: none"> – Sélectionnez View Error Log. – Si une erreur est consignée, vérifiez la date et l'heure. – Si l'erreur s'est produite pendant la tentative de démarrage, notez-la et communiquez-la au technicien de maintenance. – Si aucune erreur récente n'a été consignée, passez à l'étape suivante. 2. Si vous essayez de charger les programmes de diagnostics en ligne, tentez de charger les programmes de diagnostics autonomes. Sinon, notez le code d'erreur M0SCSI01 et signalez le problème au service d'assistance technique.
<p>Le système semble arrêté. Le voyant d'activité du disque est allumé en permanence et un signal sonore a été émis.</p>	<p>Notez le code d'erreur M0MEM001 et signalez le problème au service d'assistance technique.</p>
<p>Le système s'arrête et le message <code>STARTING SOFTWARE PLEASE WAIT</code> ... apparaît.</p>	<p>Notez le code d'erreur M0BT0000.</p>
<p>Le message <code>The system will now continue the boot process</code> reste affiché sur la console de l'unité centrale.</p>	<p>Notez le code d'erreur M0SCSI01.</p>

Étape 5

Les programmes de diagnostics se sont chargés correctement.

Reportez-vous à la section Identification des incidents à l'aide des programmes de diagnostics autonomes ou en ligne de la page 8-1.

Étape 6

Le problème vient du clavier.

Reportez-vous à la documentation d'identification des incidents du terminal. Pour plus d'informations, reportez-vous au *guide d'installation et d'utilisation de la console HCM de gestion des matériels*.

Annexe A. Consignes relatives à la protection de l'environnement

Recyclage et mise au rebut du produit

Les composants de l'unité centrale, tels que les parties structurelles et les cartes de circuit imprimé, peuvent être recyclés le cas échéant. Des sociétés peuvent désassembler, réutiliser, recycler ou mettre au rebut les produits électroniques. Contactez votre représentant pour plus d'informations. L'unité centrale est dotée de circuits imprimés, de câbles, d'éléments de protection contre les interférences électromagnétiques et de connecteurs qui contiennent du plomb et des alliages de cuivre et de béryllium qui doivent être manipulés avec précaution et mis au rebut à la fin de leur durée de vie. Avant de mettre le produit au rebut, vous devez retirer ces matériels et les recycler ou les jeter conformément à la législation en vigueur. Ce manuel fournit des informations spécifiques sur chaque type de batterie.

Ce produit peut contenir une batterie au plomb scellée, une batterie au nickel-cadmium, une batterie rechargeable aux hydrures métalliques de nickel, une batterie au lithium ou une batterie au lithium-ion. Consultez votre manuel de l'utilisateur ou le manuel de maintenance pour des informations spécifiques sur la batterie. La batterie doit être recyclée ou mise au rebut conformément à la législation en vigueur. Il se peut qu'aucune unité de recyclage ne soit disponible dans votre région. Pour plus d'informations sur la mise au rebut des batteries, contactez votre déchetterie.

Emissions sonores

Le niveau continu équivalent d'émission de pression acoustique pondérée A sur les postes de travail (niveau de pression sonore à 1 mètre) ne doit pas dépasser 70 dB (A).

Emissions sonores déclarées

Configuration de produit	Niveau de puissance sonore pondérée A déclarée, <i>LWAd</i> (B)		Niveau de puissance sonore pondérée A déclarée, <i>LpAm</i> (dB), niveau de pression sonore à 1 mètre	
	En service	Inactif	En service	Inactif
6E3 (Boîtier vertical)	6.0	5.9	42	41
6C3 (Tiroir d'armoire)	6.1	6.0	44	43
<p align="center">Remarques :</p> <ol style="list-style-type: none"> <i>LWAd</i> est le niveau sonore (limite supérieure) déclaré pour un échantillon aléatoire de machines. (1 B = 10 dB) <i>LpAm</i> est la valeur moyenne du niveau de pression acoustique pondérée A (niveau de pression sonore à 1 mètre) pour un échantillon aléatoire de machines. Les niveaux 296/E3 s'appliquent aux configurations système suivantes : Processeur 1 gigahertz à 2 voies, 2 unités de disque, 2048 Go de RAM, alimentation électrique non redondante (un bloc d'alimentation, 1 ventilateur pour processeur). Les niveaux 296/C3 s'appliquent aux configurations matérielles suivantes : Processeur 1 gigahertz à 2 voies, 2 unités de disque, 2048 Go de RAM, alimentation électrique redondante (deux blocs d'alimentation de 645 watts, 2 ventilateurs pour processeur). Toutes les mesures ont été effectuées conformément à la norme ISO 7779 et déclarées conformes à la norme ISO 9296. 				

Annexe B. Configuration et tests du processeur de maintenance

Dans un souci pratique, un exemple de liste de contrôle de configuration de base du processeur de maintenance est fourni ici. Votre configuration peut inclure un nombre supérieur ou inférieur de fonctionnalités et vous pouvez adapter cette liste à votre propre application.

Liste de contrôle de configuration du processeur de maintenance

1. Débranchez le cordon d'alimentation du serveur.
 2. Pour cette procédure de configuration, raccordez un terminal local.
 3. Connectez le système et mettez le terminal local sous tension.
Attention : Laissez le système hors tension.
 4. Démarrez les menus du processeur de maintenance. Reportez-vous à Utilisation du processeur de maintenance, page 3-1.
 5. Définissez le nom du système. Reportez-vous à Privileged User Menus, page 3-4.
 6. Activez la surveillance. Voir page , page 3-7.
 7. Configurez les appels entrants et les appels sortants. Voir Call-In/Call-Out Setup Menu, page 3-22.
 8. Quittez les menus du processeur de maintenance.
 9. Débranchez le cordon d'alimentation du système.
 10. Connectez les modems (si nécessaire). Reportez-vous à la section Accès distant aux menus du processeur de maintenance, page 3-2.
 11. Connectez le système au secteur.
Attention : Laissez le système hors tension.
 12. Testez les deux éléments suivants :
 - les appels entrants. Voir Testing Call-In , page B-2
 - les appels sortants. Voir Testing Call-Out , page B-2
- Le processeur de maintenance est prêt à fonctionner.

Test de la configuration

Cette section contient des exemples de procédures de test permettant de vérifier le bon fonctionnement de la configuration.

Ces tests exigent de communiquer avec le système d'exploitation du serveur. Avant de commencer, vérifiez que les ports série nécessaires sont configurés. Si vous avez besoin d'aide, reportez-vous à la section Configuration du port série, page B-3.

Le système doit être mis hors tension conformément à la liste de contrôle de configuration du processeur de maintenance, page B-1.

Test de la fonction Call-In (appel entrant)

1. Appelez le serveur depuis le terminal distant. Le serveur répond et affiche le menu principal du processeur de maintenance (Service Processor Main Menu) après vous avoir demandé votre mot de passe d'accès privilégié.
2. Sélectionnez **System Power Control**.
3. Sélectionnez **Power-On System**.

Lorsque vous êtes invité à indiquer si le système doit rester sous tension, tapez **Y**.

4. Une fois le serveur initialisé par le microcode système et le système d'exploitation, l'invite de début de session s'affiche si vous avez configuré le transfert transparent par modem (reportez-vous à la section C-7 Transfer of a Modem Session , page C-7 pour plus d'informations). Cette opération peut prendre plusieurs minutes. L'affichage de l'invite d'ouverture de session signifie que l'appel du processeur de maintenance a abouti.
5. Tapez `logout` pour vous déconnecter du système d'exploitation. Le message `No Carrier` s'affiche sur le terminal distant.
6. Rappelez le serveur. Le système d'exploitation répond et affiche l'invite de début de session. Si ces tests aboutissent, cela implique que la fonction d'appel entrant est opérationnelle.
7. Connectez-vous et tapez `shutdown` pour arrêter le serveur.
8. Le message `No Carrier` s'affiche sur le terminal distant.

Test de la fonction Call-Out (appel sortant)

Lors de la configuration, vous avez saisi vos numéros de téléphone dans les champs Pager (page 3-26) et Customer Voice (page 3-26). Ces numéros sont utilisés au cours du test.

1. Le terminal distant est déconnecté en raison du test des appels entrants.
2. Rappelez le serveur.
3. Dans le menu principal du processeur de maintenance, sélectionnez le menu **Call-In/Call-Out Setup**, puis le test **Call-Out**. Cette action simule une erreur.
4. Après quelques instants, un message s'affiche indiquant qu'une entrée incorrecte a été effectuée. Appuyez sur Entrée pour annuler le message et revenir au menu principal.
5. Lorsque votre téléphone sonne, répondez à l'appel. Vous devez entendre les tonalités émises lors la composition d'un numéro de téléphone. Il s'agit en fait de l'ordinateur qui vous recherche.

Si ces tests aboutissent, cela implique que la fonction d'appel sortant est opérationnelle.

Revenez maintenant à la section Telephone Number Setup Menu , page 3-25 afin de saisir les numéros de téléphone effectifs qui seront utilisés par le serveur pour signaler les incidents.

Configuration du port série

Pour configurer le port série sur un système AIX, exécutez les commandes suivantes à partir d'une console AIX :

1. Connectez-vous en tant qu'utilisateur `root`.
2. Pour identifier les ports série configurés, tapez la commande suivante :

```
lsdev -Cc tty
```

Si aucun port série n'est configuré, aucun port n'apparaît. Pour configurer des ports série non répertoriés, procédez comme suit :

3. Identifiez le(s) port(s) série et le(s) modem(s) correspondant(s).
4. Tapez `smit tty`.
5. Sélectionnez **add tty**.
6. Sélectionnez **RS232**.
7. Sélectionnez **Baud rate 9600** ou un débit supérieur.
8. Sélectionnez **login enable** et choisissez le contrôle de flux RTS.
9. Validez les sélections et, si nécessaire, configurez d'autres ports série.
10. Quittez SMIT.

Annexe C. Configurations de modems

Le processeur de maintenance vise à alléger la charge supportée par le modem et facilite donc les opérations de configuration et d'établissement de la connexion.

Exemples de fichiers de configuration de modems.

Cette annexe contient des informations sur des exemples de fichiers de configuration de modem qui peuvent être utilisés en l'état avec votre modem ou constituer un bon point de départ pour la mise en œuvre d'une configuration personnalisée.

Les exemples de fichiers de configuration de modems se trouvent dans le sous-répertoire **/usr/share/modems** du microcode du processeur de maintenance (si votre système / serveur utilise AIX), et portent les noms ci-dessous. Une liste associée à chaque fichier se trouve dans l'annexe.

Fichiers de configuration de modems générique

Nom de fichier AIX	Nom de fichier du microcode Service Processor
modem_z.cfg	modem_z_sp
modem_z0.cfg	modem_z0_sp
modem_f.cfg	modem_f_sp
modem_f0.cfg	modem_f0_sp
modem_f1.cfg	modem_f1_sp

Fichiers de configuration de modems spécifique

Nom de fichier AIX	Nom de fichier du microcode Service Processor
modem_m0.cfg	modem_m0_sp
modem_m1.cfg	modem_m1_sp

Suivez les procédures de sélection ci-dessous et munissez-vous du manuel de votre modem pour identifier les fichiers de configuration à utiliser.

Sélection du fichier de configuration

Pour sélectionner un fichier de configuration, suivez les étapes ci-après :

1. Votre modem est-il un IBM 7852-400 ?

Si oui, utilisez le fichier de configuration **modem_m0.cfg** et passez à l'étape 7 page C-3.

Remarque : Sur le côté droit du modem IBM 7852-400, vous trouverez des commutateurs DIP. Reportez-vous à la section Réglages des commutateurs DIP du modem IBM 7852-400 page C-4 pour connaître les réglages exacts.

Si non, passez à l'étape 2 page C-2.

2. Votre modem est-il un IBM 7857-017 ?

Si oui, utilisez le fichier de configuration **modem_m1.cfg** et passez à l'étape 7 page C-3.

Remarque : A l'arrière du modem IBM 7857-017, vous trouverez deux prises téléphoniques. Une est marqué **LL** (pour Leased Line), et l'autre **PTSN** (pour Public Telephone Switched Network). Comme le Service Processor s'attend à utiliser le modem sur le réseau téléphonique public, la ligne téléphonique doit être raccordée au connecteur PTSN.

Si non, passez à l'étape 3 page C-2.

3. Le modem répond-il au jeu de commandes étendu (avec préfixe &) ?

Si oui, passez à l'étape 5 page C-2.

Si non, passez à l'étape 4 page C-2.

4. Le modem répond-il :

– à la commande de réinitialisation ATZ

ou

– aux commandes de réinitialisation ATZn, où n peut correspondre à 0, 1, etc. ?

Si la commande ATZ est reconnue, il est recommandé d'utiliser le fichier de configuration **modem_z.cfg**.

Si la commande ATZ n est reconnue, il est recommandé d'utiliser le fichier de configuration **modem_z0.cfg**.

Passez à l'étape 7 page C-3.

5. Le jeu de commandes du modem comprend-il un test pour la correction d'erreurs V.42 au niveau du modem distant (généralement appelé "Auto-Reliable Mode") ?

Si tel est le cas, désactivez le test. Vous pouvez utiliser comme modèles l'exemple de fichier de configuration **/usr/share/modem_m0.cfg** ou **/usr/share/modem_m1.cfg** pour créer un fichier adapté à votre modem. Reportez-vous à la section Personnalisation des fichiers de configuration de modem page C-4 pour plus d'informations. Passez à l'étape 7 page C-3.

Si non, passez à l'étape 6 page C-2.

6. Le modem répond-il :

– à la commande de réinitialisation AT&F

ou

– aux commandes de réinitialisation AT&Fn, où n peut correspondre à 0, 1, etc. ?

Si la commande AT&F est reconnue, le fichier de configuration **modem_f.cfg** est conseillé.

Si la commande AT&F *n* est reconnue, il est conseillé d'utiliser le fichier de configuration **modem_f0.cfg** ou **modem_f1.cfg**, en fonction de celui qui fournit le profil de contrôle de flux matériel.

7. Le choix du fichier de configuration est terminé.

Si votre choix de configuration de modem n'est pas disponible dans le menu Service Processor Modem Configuration, vous devez impérativement y accéder par l'intermédiaire de l'aide au service Configure Remote Maintenance Policy.

S'il est nécessaire d'ajuster ces fichiers de configuration, reportez-vous au manuel du modem. Il est conseillé de sélectionner des paramètres activant le contrôle de flux matériel et la réponse au signal DTR.

Remarque : Certains anciens modems ne répondent pas aux commandes **X0** ou **&R1**. Si c'est le cas pour votre modem, retirez ces commandes du fichier de configuration de modem. Pour plus d'informations à ce propos, reportez-vous au manuel du modem.

Certains modems, notamment le modem IBM 7857-017, ne sont pas conçus pour la fonction de téléappel. Bien qu'ils puissent être utilisés pour les téléappels, ils renvoient un message d'erreur chaque fois qu'ils ne reçoivent pas la réponse attendue d'un autre modem. Par conséquent, même si le télé-appel a abouti, le message d'erreur amène le Service Processor à exécuter de nouvelles tentatives et continue à émettre des appels jusqu'à ce que le nombre de tentatives défini dans le menu Call-Out Policy Setup soit atteint. Ces tentatives se traduisent par des appels redondants.

Exemples d'utilisation de modèles de fichiers de configuration génériques de modems

Le tableau ci-dessous contient des informations vous permettant de déterminer le fichier de configuration qui s'applique à divers modems.

Modem	Configu- ration Z	Configura- tion Z0 (rare)	Configu- ration F	Configu- ration F0	Configu- ration F1
AT&T DataPort 2001 (interruption de sonnerie uniquement sur la première sonnerie).				X	
Bocamodem 1440E			X		
Hayes Smart Modem 300	X				
IBM 5841	X				
IBM 5843	X				
IBM 7851				X	
IBM 7852-10				X	
IBM 7855					X
USRobotics 36.6K Sportster					X
Zoom V.32			X		

Personnalisation des fichiers de configuration de modems

Vous pouvez créer vos propres fichiers de configuration de modem ou modifier les exemples de fichiers fournis. Après avoir personnalisé les fichiers de configuration de modem, vous devez y accéder à partir de l'aide au service Configure Remote Maintenance Policy et non à partir des menus du Service Processor.

Remarque : Si vous avez déjà configuré les ports série, le débit des lignes, les autorisations et les numéros de téléphone à partir des menus du Service Processor, spécifiez les fichiers personnalisés de configuration de modem à partir de l'aide au service.

Si vous n'avez pas encore configuré ces éléments, utilisez l'aide au service pour les définir lorsque vous spécifiez les fichiers personnalisés de configuration de modem.

Pour désactiver le test "Auto-Reliable Mode" du modem distant, utilisez l'exemple de fichier de configuration de modems `/usr/share/modems/modem_f.cfg` comme un modèle que vous pouvez modifier de la façon suivante :

1. Trouvez la commande voulue dans le manuel de votre modem.
2. Copiez le fichier `/usr/share/modems/modem_f.cfg` dans un nouveau fichier portant un autre nom (par exemple, `modem_fx.cfg`).
3. Dans le nouveau fichier (`modem_fx.cfg`), changez la ligne `Send "ATE0T\r"` en `Send "ATcccE0T\r"` où `ccc` correspond à la commande ajoutée, tel qu'indiqué dans le manuel de votre modem, comme illustré ci-après:

Changez la troisième ligne de chacune des expressions suivantes :

- `condout`
- `condin`
- `ripo`

4. Enregistrez les modifications.

Réglages des commutateurs DIP du modem 7852-400

Si vous utilisez un modem 7852-400 pour les communications du Service Processor vous devez régler correctement les commutateurs DIP énumérés dans le tableau suivant :

Commutateur	Position	Fonction
1	Haute	Forcer DTR
2	Haute	Contrôle de flux (&E4)
3	Basse	Codes de résultat activés
4	Basse	Emulation du modem désactivée
5	Haute	Réponse automatique activée
6	Haute	Débit maximum activé
7	Haute	Fonctions normales RTS
8	Basse	Mode de commande activé
9	Basse	Test de boucle numérique à distance activé
10	Haute	Ligne de connexion distante activée
11	*Haute	Réponses AT activées (Réponses étendues désactivées)
12	*Basse	Fonctionnement asynchrone

13	Haute	Vitesse de ligne de 28800 Ko
14	Haute	
15	Haute	Fonctions normales CD et DSR
16	Haute	Ligne louée à 2 fils activée

* Seuls les paramètres usine par défaut des commutateurs 11 et 12 sont modifiés.

Modems Xon/Xoff

Certains modems anciens assurent un contrôle de flux matériel (Xon/Xoff) entre l'ordinateur et le modem. Les modems de ce type envoient des caractères supplémentaires pendant et après la transmission des données. Le Service Processor ne peut pas accepter ces caractères supplémentaires. Si votre configuration comporte un modem de ce type, elle risque de fonctionner de manière imprévisible.

Les fichiers d'exemples de configuration de modems inclus dans cette annexe n'assurant pas la prise en charge de ces modems, des fichiers de configuration personnalisés sont nécessaires. Anchor Automation 2400E, par exemple, est un modem de ce type.

En cas de problèmes inexplicables de performance pouvant être imputés aux caractères Xon/Xoff, une mise à niveau du modem est recommandée.

Détection de sonnerie

La plupart des modems produisent une demande d'interruption chaque fois qu'ils détectent un signal de sonnerie. Certains modems ne génèrent une interruption qu'au premier signal de sonnerie qu'ils reçoivent. AT&T DataPort 2001, par exemple, est un modem de ce type.

Le Service Processor utilise la demande d'interruption de sonnerie pour compter le nombre de sonneries lorsque la fonction Ring Indicate Power-On (RIPO) est activée. Si votre modem ne produit une interruption qu'après la première sonnerie, configurez la fonction Ring Indicate Power-On de manière à ce qu'elle soit activée dès la première sonnerie. Dans le cas contraire, vous pouvez choisir d'activer la fonction Ring Indicate Power-On après un nombre de sonneries quelconque.

Emulateurs de terminaux

Le Service Processor est compatible avec les terminaux ASCII simples et par conséquent, avec la plupart des émulateurs de terminaux. Lorsqu'une session distante est transmise du Service Processor au système d'exploitation, l'accord entre les émulateurs de terminaux devient important.

Le système d'exploitation du serveur dispose généralement d'émulateurs de terminal intégrés. Vous pouvez également disposer d'un émulateur de terminal du marché. Il est essentiel que les ordinateurs local et hôte sélectionnent les mêmes émulateurs de terminaux ou des émulateurs compatibles pour que les affectations de touches et les réponses permettent d'établir la connexion et de disposer du contrôle nécessaire.

Pour obtenir une présentation harmonieuse, choisissez le retour de ligne automatique (option Line Wrap) dans la configuration de l'émulateur de terminal.

Procédures de reprise

Certaines situations (parasites sur la ligne, surtensions, etc.) perturbent parfois le fonctionnement d'un modem qui entre alors dans un état non défini. Lorsqu'il s'agit de composer un numéro, de recevoir un appel ou /de la fonction Ring Indicate Power-On, le modem est initialisé chaque fois que l'une de ces actions doit être exécutée. Si l'une de ces conditions environnementales existe après l'initialisation du modem, il est nécessaire de rétablir un état connu du modem.

Si votre modem communique correctement avec les utilisateurs distants, il détient probablement le contrôle. Il est conseillé de modifier occasionnellement certains paramètres de fonctionnement, puis de restaurer leur valeur d'origine pour vérifier que le modem est en mesure de communiquer et qu'il a été initialisé récemment.

Une autre stratégie, s'il est difficile d'accéder physiquement au système, consiste à le doter d'un onduleur (alimentation en continu) et d'un dispositif de protection contre les surtensions pour lignes téléphoniques.

Si une reprise devient nécessaire, fermez votre système selon les procédures établies. Déconnectez le cordon d'alimentation et appuyez sur le bouton de mise sous tension pour drainer la capacité pendant que l'alimentation est coupée. Débranchez, puis rebranchez le cordon d'alimentation du modem, puis reconnectez celui du système afin de lancer une réinitialisation complète du système.

Transfert d'une session de modem

Du fait de la multitude commandes de modem, les exemples de fichiers de configuration de modem figurant à la fin de cette annexe tiennent compte du plus grand nombre de paramètres.

La commande de modem **&Dn** (où *n* est un numéro) détermine généralement la réponse du modem au signal DTR (Data Terminal Ready) du port série du serveur. La réponse souhaitée est que le modem maintienne la connexion tant que le signal DTR est activé et qu'il y mette fin lorsque le signal DTR est désactivé. En suivant cette procédure, le serveur raccroche dans des conditions normales de communication.

Reportez-vous au manuel du modem pour connaître la réponse spécifique à la commande **&Dn**.

Il existe deux façons de traiter la réponse du modem au signal DTR :

- Reprise
- Prévention

Avant de mettre en œuvre l'une de ces stratégies, vous devez déterminer si le modem du serveur est correctement configuré pour répondre au signal DTR.

Si le terminal distant est connecté au port série 1 et défini comme console principale, vous pouvez exécuter deux tests :

1. Le modem coupe-t-il la connexion lorsque le message `System initialization complete` apparaît sur le terminal distant ?

S'il coupe la connexion, cela implique qu'il est correctement configuré.

Si elle n'apparaît pas, essayez un autre paramètre **&Dn** pour le modem du serveur. Pour plus d'informations à ce propos, reportez-vous au manuel du modem. La commande **&Dn** apparaît trois fois dans les exemples de fichiers de configuration de modem, comme suit :

2. Le modem du serveur se déconnecte-t-il en cas de coupure d'électricité ? Vous pouvez faire ce test sur le terminal distant en déclenchant l'arrêt et la mise hors tension du serveur. (Utilisez la commande AIX **shutdown -F**.) Guettez l'apparition du message `NO CARRIER` sur le terminal distant.

La réponse correcte est Yes. Le modem est correctement configuré.

Si elle n'apparaît pas, essayez un autre paramètre **&Dn** pour le modem du serveur. Pour plus d'informations, reportez-vous au manuel du modem. La commande **&Dn** apparaît trois fois dans les exemples de fichiers de configuration de modem, comme suit : Seuls les exemples de fichiers de configuration de modem suivants contiennent la commande **&Dn** (dans trois emplacements) :

- `modem_f.cfg`
- `modem_f0.cfg`
- `modem_f1.cfg`

Si vous utilisez `modem_z.cfg` ou `modem_z0.cfg`, vous n'avez aucun contrôle sur la réponse au signal DTR. Si votre terminal distant ne se déconnecte pas une fois la session terminée, vous devez donner l'ordre à l'émulateur de terminal distant de raccrocher. La connexion est alors interrompue.

Stratégie de reprise

La stratégie de reprise consiste à émettre deux appels en vue d'établir une session à distance. Il s'agit de la solution la plus facile à mettre en œuvre qui offre une plus grande souplesse pour configurer les ports série du serveur.

Pour configurer une session de terminal distante, composez le numéro du Service Processor et lancez le système. Une fois le système d'exploitation chargé et initialisé, la connexion tombe. A ce stade, lorsque vous appelez le serveur, le système d'exploitation répond et affiche l'invite de début de session.

Stratégie de prévention

La déconnexion est provoquée par le système d'exploitation lors de l'initialisation de la console primaire. Les tests de la section Transfert d'une session de modem page C-7 sont effectués en sélectionnant le terminal distant comme console principale pour vérifier les réponses du modem au signal DTR.

- Si une console graphique ou un terminal ASCII local est associé en permanence au serveur, choisissez l'un d'eux comme console primaire. Le terminal distant ne devrait plus connaître de perte de connexion.
- Si le serveur ne comporte pas en permanence de console locale, vous pouvez toujours choisir la console graphique ou le port série inutilisés comme console primaire. Cela vous permet de disposer de la connexion transparente désirée sur le terminal distant. Si vous choisissez le port série inutilisé comme console principale, une partie du trafic échangé lors de l'initialisation est envoyée vers le périphérique série raccordé à ce port. Les fonctions et la connexion de ce périphérique série peuvent, par conséquent, s'en trouver affectées. Ce port perd alors de son attrait pour tous les périphériques autres qu'un terminal ASCII local temporaire.

Fichiers d'exemples de configuration de modems

Fichier d'exemple modem_m0.cfg

```
#
# COMPONENT_NAME: (ESPSETUP) ENTRY SERVICE PROCESSOR SETUP: modem_m0
#
# FUNCTIONS: Modem configuration file specifically for IBM 7852-400
# modem with Auto-Reliable feature. This feature must be turned off
# for Catcher calls. This example uses the AT&F reset command to
# choose the factory defaults.
#
# (C) COPYRIGHT International Business Machines Corp. 1996
# All Rights Reserved
# Licensed Materials - Property of IBM
#
# US Government Users Restricted Rights - Use, duplication or
# disclosure restricted by GSA ADP Schedule Contract with IBM Corp.
#
#
# The modem has configuration switches. They should be set to the
# factory default settings, except switches 11 and 12. These must be
# to UP ("AT" responses) and DOWN (Asynchronous operation), respectively.

ICDelay 1
DefaultTO 10
CallDelay 120
#
# %N Call-Out phone number %R Return phone number
#
# PROGRAMMING NOTE: No blanks between double quote marks (").

condout: send "AT&F&E2E0T\r" # Reset to factory defaults
# Reliable mode
# Echo off
ignore "0\r" or "OK\r\n" timeout 2 # Ignore modem response.
send "AT&E12&E14\r" # Disable pacing
# Disable data compression
```

```

        expect "0\r" or "OK\r\n" timeout 2 # Confirm commands successful.
        send "AT&SF1&S0S9=1\r"             # DSR independent of CD
                                           # Force DSR on.
                                           # CD respond time=100ms
        expect "0\r" or "OK\r\n" timeout 2 # Confirm commands successful.
        send "ATVOS0=0\r"                 # Numeric response code
                                           # Auto-Answer off
        expect "0\r" or "OK\r\n" timeout 2 # Confirm commands successful.
        done

connect:   send "ATDT%N\r"                # Tone dialing command.
                                           # %N from Call Home setup.
                                           # Expect a connection response.
        expect "33\r" or "31\r" or "28\r" or "26\r" or "24\r" or "21\r" or
"19\r" or "13\r" or "12\r" or "1\r" busy "7\r"
        timeout 60
        done

retry:     send "A/"                      # Repeat the previous command.
                                           # Expect a connection response.
        expect "33\r" or "31\r" or "28\r" or "26\r" or "24\r" or "21\r" or
"19\r" or "13\r" or "12\r" or "1\r" busy "7\r"
        timeout 60
        done

disconnect:
        delay 2                           # Separate from previous data.
        send "+++"                         # Assure command mode.
        delay 2                           # Allow mode switching delay.
        send "ATH0T\r"                    # Set modem switch-hook down
                                           # (i.e., hang up).
        ignore "0\r" or "OK\r" timeout 2  # Ignore modem response.
        send "ATE0Q1\r"                   # Initialize modem: Echo OFF,
                                           # Disable responses.

        ignore "0\r" timeout 1
        done

condin:   send "AT&F&E2E0T\r"              # Reset to factory defaults.
                                           # Reliable mode
                                           # Echo off
        ignore "0\r" or "OK\r\n" timeout 2 # Ignore modem response.
        send "AT&E12&E14\r"                # Disable pacing
                                           # Disable data compression
        expect "0\r" or "OK\r\n" timeout 2 # Confirm commands successful
        send "AT&SF1&S0S9=1\r"              # DSR independent of CD.
                                           # Force DSR on.
                                           # CD respond time=100ms
        expect "0\r" or "OK\r\n" timeout 2 # Confirm commands successful.
        send "ATVOS0=2\r"                 # Numeric response code
                                           # Answer on 2nd ring
        expect "0\r" timeout 2             # Confirm commands successful.
        done

waitcall: ignore "2\r" timeout 1           # Ignore first ring.
        expect "2\r" timeout 10           # Pickup 2nd ring or timeout
                                           # Expect a connection response.
        expect "33\r" or "31\r" or "28\r" or "26\r" or "24\r" or "21\r" or
"19\r" or "13\r" or "12\r" or "1\r" busy "7\r"
        timeout 60
        done

page:     send "ATDT%N,,, %R;\r"          # %N = pager call center number
                                           # Add enough commas to wait for
                                           # time to enter paging number.
                                           # %R = paging number
        expect "0\r" timeout 60           # Confirm successful command.
        delay 2                           # Wait before hanging up.
        send "ATH0\r"                     # Hang up.
        expect "0\r" timeout 2             # Confirm successful command.
        done

ripo:    send "AT&F&E2E0T\r"              # Reset to factory defaults.
                                           # Reliable mode
                                           # Echo off
        ignore "0\r" or "OK\r\n" timeout 2 # Ignore modem response.
        send "AT&E12&E14\r"                # Disable pacing
                                           # Disable data compression
        expect "0\r" or "OK\r\n" timeout 2 # Confirm successful command.
        send "AT&SF1&S0S9=1\r"              # DSR independent of CD.
                                           # Force DSR on.

```

```

                                # CD respond time=100ms
expect "0\r" or "OK\r\n" timeout 2 # Confirm commands successful.
send "ATV0S0=0\r"                 # Numeric response code
                                    # Auto Answer OFF
expect "0\r" timeout 2             # Confirm commands successful.
done                                #

error:                              # Handle unexpected modem
                                    # responses.
expect "8\r" or "7\r" or "6\r" or "4\r" or "3\r"
delay 2
done

```

Fichier d'exemple modem_m1.cfg

```

#
# COMPONENT_NAME: (ESPSETUP) ENTRY SERVICE PROCESSOR SETUP modem_m1
#
# FUNCTIONS: Modem configuration file specifically for IBM 7857-017 modem with
# Auto-Reliable feature. This feature must be turned off for Catcher calls.
# This example uses the AT&F reset command to choose the factory defaults.
#
# To allow dial commands for digital pagers, it is necessary to reduce
# the number of characters in the dial command. Each comma (delay) has
# been set to 6 seconds (S8=6) for that reason.
#
#
# (C) COPYRIGHT International Business Machines Corp. 1996
# All Rights Reserved
# Licensed Materials - Property of IBM
#
# US Government Users Restricted Rights - Use, duplication or
# disclosure restricted by GSA ADP Schedule Contract with IBM Corp.
#

ICDelay 1
DefaultTO 10
CallDelay 120
#
# %N Call-Out phone number %R Return phone number
#
# PROGRAMMING NOTE: No blanks between double quote marks (").

condout:    send "AT&F*E0E0\r"           # Reset to factory defaults.
                                                    # *E0=data compression disabled
                                                    # E0=echo disabled
            ignore "0\r" or "OK\r\n" timeout 2 # Ignore modem response.
            send "AT#F0*Q2S8=6\r"         # Trellis modulation disabled
                                                    # Retrain with adaptive rate
                                                    # Set ,=6second
            expect "0\r" or "OK\r\n" timeout 2 # Confirm commands successful
            send "ATV0X0S0=0\r"           # Numeric response code
                                                    # AT compatible messages
                                                    # Auto-Answer disabled
            expect "0\r" or "OK\r\n" timeout 2 # Confirm commands successful.
            done

connect:    send "ATDT%N\r"              # Tone dialing command.
                                                    # %N from Call Home setup.
            expect "1\r" busy "7\r" timeout 60 # Expect a connection response.
            done

retry:      send "A/"                    # Repeat the previous command.
            expect "1\r" busy "7\r" timeout 60 # Expect a connection response.
            done

disconnect: delay 2                      # Separate from previous data.
            send "+++"                   # Assure command mode.
            delay 2                       # Allow mode switching delay.
            send "ATH0\r"                 # Set modem switch-hook down
                                                    # (i.e., hang up).
            ignore "0\r" or "OK\r" timeout 2 # Ignore modem response.
            send "ATE0Q1\r"               # Initialize modem: Echo OFF,
                                                    # Disable responses.

            ignore "0\r" timeout 1
            done

```

```

condin:      send "AT&F*E0E0\r"                # Reset to factory defaults.
                                                    # *E0=data compression disabled
                                                    # E0=echo disabled
            ignore "0\r" or "OK\r\n" timeout 2 # Ignore modem response.
            send "AT#F0*Q2\r"                # Trellis modulation disabled
                                                    # Retrain with adaptive rate
            expect "0\r" or "OK\r\n" timeout 2 # Confirm commands successful
            send "ATV0X0S0=2\r"              # Numeric response code
                                                    # AT compatible messages
                                                    # Answer on 2nd ring
                                                    # Confirm commands successful.
            done

waitcall:   ignore "2\r" timeout 1            # Ignore first ring.
            expect "2\r" timeout 10          # Pick up second ring
                                                    # or timeout.
                                                    # Expect a connection response.
            done

            expect "1\r" timeout 60
            done

page:       send "ATD%N,%R\r"                # %N = pager call center number
                                                    # commas=6sec wait time to
                                                    # enter paging number.
                                                    # %R = return number
            expect "0\r" or "3\r" timeout 30 # Confirm successful command.
            delay 2                           # Wait before hanging up.
            send "+++"                        # Assure command mode.
            delay 2                           # Allow mode switching delay.
            send "ATH0\r"                    # Hang up.
            expect "0\r" timeout 2           # Confirm successful command.
            done

ripo:      send "AT&F*E0E0\r"                # Reset to factory defaults.
                                                    # *E0=data compression disabled
                                                    # E0=echo disabled
            ignore "0\r" or "OK\r\n" timeout 2 # Ignore modem response.
            send "AT#F0*Q2\r"                # Trellis modulation disabled
                                                    # Retrain with adaptive rate
            expect "0\r" or "OK\r\n" timeout 2 # Confirm successful command.
            send "ATV0X0S0=0\r"              # Numeric response code
                                                    # AT compatible messages
                                                    # Auto-Answer disabled
                                                    # Confirm commands successful.
            done

error:     # Handle unexpected modem
            # responses.
            expect "8\r" or "7\r" or "4\r" or "3\r"
            delay 2
            done

```

Fichier d'exemple modem_z.cfg

```

#
# COMPONENT_NAME: (ESPSETUP) ENTRY SERVICE PROCESSOR SETUP Z
#
# FUNCTIONS: Modem configuration file for many early Hayes* compatible modems.
# This example uses the ATZ reset command to choose the factory defaults.
# This setup will work for many modems, but it is required for early vintage
# modems which respond to neither the ATZ0 reset command nor the extended (&)
# commands. Refer to your modem manual.
#
# * Trademark of Hayes Microcomputer Products, Inc.
#
# (C) COPYRIGHT International Business Machines Corp. 1996
# All Rights Reserved
# Licensed Materials - Property of IBM
#
# US Government Users Restricted Rights - Use, duplication or
# disclosure restricted by GSA ADP Schedule Contract with IBM Corp.
#
# If the modem has configuration switches, they should be set to the
# factory default settings.

ICDelay 1
DefaultT0 10
CallDelay 120
# AT Attention Code , Inserts delay in dialing commands

```

```

# Z   Reset to factory defaults Q0   Turn on responses
# E0  Turn echo off              Q1   Turn off responses
# V0  Use numeric responses      S0=0 Automatic answer inhibit
# +++ Escape to command mode    S0=2 Answer on second ring
# H0  Hang-up                    T =  Tone mode.  When used as T\r, it is a
#                                     no op to maintain program synchronization
#                                     when modem may/will echo the commands.
#
# %N  Call-Out phone number      %P   Paging phone number
# %S  Modem speed (available to users)
#
# Following are common responses from a wide range of modems:
# 16, 15, 12, 10, 5 and 1 are connection responses.  Add others as required.
# 7=busy; 6=no dial tone; 4=error; 3=no carrier; 2=ring; 0=OK
#
# PROGRAMMING NOTE: No blanks between double quote marks (").

condout:  send "ATZQ0T\r"          # Reset to factory defaults.
          ignore "0\r" or "OK\r\n" timeout 2 # Ignore modem response.
          send "ATE0T\r"          # Initialize modem: Echo OFF,
          expect "0\r" or "OK\r\n" timeout 2 # Enable responses (Numeric),
          send "ATQ0V0T\r"        # Limit response codes.
          expect "0\r" timeout 2   # Confirm commands successful.
          send "ATS0=0\r"         # Set AutoAnswer OFF
          expect "0\r" timeout 2   # Confirm command successful.
          done

connect:  send "ATDT%N\r"         # Tone dialing command.
          # %N from Call Home setup.

          # Expect a connection response.
          expect "16\r" or "15\r" or "14\r" or "12\r" or "10\r" or "5\r" or "1\r" busy
          "7\r"
          timeout 60
          done

retry:    send "A/"              # Repeat the previous command.

          # Expect a connection response.
          expect "16\r" or "15\r" or "14\r" or "12\r" or "10\r" or "5\r" or "1\r" busy
          "7\r"
          timeout 60
          done

disconnect:
          delay 2                 # Separate from previous data.
          send "+++"             # Assure command mode.
          delay 2                 # Allow mode switching delay.
          send "ATH0T\r"         # Set modem switch-hook down
          # (i.e., hang up).
          ignore "0\r" or "OK\r" timeout 2 # Ignore modem response.
          send "ATE0Q1\r"        # Initialize modem: Echo OFF,
          # Disable responses.

          ignore "0\r" timeout 1
          done

condin:   send "ATZQ0T\r"        # Reset to factory defaults.
          ignore "0\r" or "OK\r\n" timeout 2 # Ignore modem response.
          send "ATE0T\r"        # Initialize modem: Echo OFF,
          expect "0\r" or "OK\r\n" timeout 2 # Enable responses (Numeric),
          send "ATQ0V0T\r"      # Limit response codes.
          expect "0\r" timeout 2   # Confirm commands successful.
          send "ATS0=2\r"        # Set AutoAnswer ON
          expect "0\r" timeout 2   # Confirm command successful.
          done

waitcall: ignore "2\r" timeout 1 # Ignore first ring.
          expect "2\r" timeout 10 # Pick up second ring
          # or timeout.
          # Expect a connection response.
          expect "16\r" or "15\r" or "14\r" or "12\r" or "10\r" or "5\r" or "1\r"
          timeout 60
          done

page:     send "ATDT%N,,, %R;\r" # %N = pager call center number
          # Add enough commas to wait for
          # time to enter paging number.
          # %R = paging number

          # Confirm successful command.

```

```

        expect "0\r" timeout 60
        delay 2
        send "ATH0T\r"
        expect "0\r" timeout 2
        done
# Wait before hanging up.
# Hang up.
# Confirm successful command.

ripo:    send "ATZQ0T\r"
        ignore "0\r" or "OK\r\n" timeout 2
        send "ATE0T\r"
        expect "0\r" or "OK\r\n" timeout 2
        send "ATQ0V0T\r"
        expect "0\r" timeout 2
        send "ATS0=0\r"
        expect "0\r" timeout 2
        done
# Reset to factory defaults.
# Ignore modem response.
# Initialize modem: Echo OFF,
# Enable responses (Numeric),
# Limit response codes.
# Confirm commands successful.
# Set AutoAnswer OFF
# Confirm command successful.
# RI Power On enabled.

error:   # Handle unexpected modem
        # responses.
        expect "8\r" or "7\r" or "6\r" or "4\r" or "3\r"
        delay 2
        done

```

Fichier d'exemple modem_z0.cfg

```

#
# COMPONENT_NAME: (ESPSETUP) ENTRY SERVICE PROCESSOR SETUP Z0
#
# FUNCTIONS: Modem configuration file for some early Hayes* compatible modems.
# This example uses the ATZ0 reset command to choose the factory defaults.
# This setup is recommended for modems that will respond to the ATZ0 command
# and which do not respond to the extended (&) commands. Refer to your modem
# manual.
#
# * Trademark of Hayes Microcomputer Products, Inc.
#
# (C) COPYRIGHT International Business Machines Corp. 1996
# All Rights Reserved
# Licensed Materials - Property of IBM
#
# US Government Users Restricted Rights - Use, duplication or
# disclosure restricted by GSA ADP Schedule Contract with IBM Corp.
#
# If the modem has configuration switches, they should be set to the
# factory default settings.

ICDelay 1
DefaultTO 10
CallDelay 120
# AT Attention Code , Inserts delay in dialing commands
# Z0 Reset. Restore Profile 0 Q0 Turn on responses
# E0 Turn echo off Q1 Turn off responses
# V0 Use numeric responses S0=0 Automatic answer inhibit
# +++ Escape to command mode S0=2 Answer on second ring
# H0 Hang-up X0=0 Limit modem response codes
#
# T = Tone mode. When used as T\r, it is a
# no op to maintain program synchronization
# when modem may/will echo the commands.
#
# %N Call-Out phone number %P Paging phone number
# %S Modem speed (available to users)
#
# Following are common responses from a wide range of modems:
# 16, 15, 12, 10, 5 and 1 are connection responses. Add others as required.
# 7=busy; 6=no dial tone; 4=error; 3=no carrier; 2=ring; 0=OK
#
# PROGRAMMING NOTE: No blanks between double quote marks (").

condout: send "ATZQ0T\r"
        ignore "0\r" or "OK\r\n" timeout 2
        send "ATE0T\r"
        expect "0\r" or "OK\r\n" timeout 2
        send "ATQ0V0X0T\r"
        expect "0\r" timeout 2
        send "ATS0=0\r"
        expect "0\r" timeout 2
        done
# Reset modem. Select profile 0
# Ignore modem response.
# Initialize modem: Echo OFF,
# Enable responses (Numeric),
# Limit response codes.
# Confirm commands successful.
# Set AutoAnswer OFF
# Confirm command successful.

connect: send "ATDT%N\r"
# Tone dialing command.

```

```

# %N from Call Home setup.

# Expect a connection response.
expect "16\r" or "15\r" or "14\r" or "12\r" or "10\r" or "5\r" or "1\r" busy
"7\r"
timeout 60
done

retry:      send "A/"          # Repeat the previous command.

# Expect a connection response.
expect "16\r" or "15\r" or "14\r" or "12\r" or "10\r" or "5\r" or "1\r" busy
"7\r"
timeout 60
done

disconnect:
delay 2          # Separate from previous data.
send "+++"      # Assure command mode.
delay 2          # Allow mode switching delay.
send "ATH0T\r"  # Set modem switch-hook down
# (i.e., hang up).
ignore "0\r" or "OK\r" timeout 2 # Ignore modem response.
send "ATE0Q1\r" # Initialize modem: Echo OFF,
# Disable responses.

ignore "0\r" timeout 1
done

condin:        send "ATZ0Q0T\r" # Reset modem. Select profile 0
ignore "0\r" or "OK\r\n" timeout 2 # Ignore modem response.
send "ATE0T\r" # Initialize modem: Echo OFF,
expect "0\r" or "OK\r\n" timeout 2 # Enable responses (Numeric),
send "ATQ0V0X0T\r" # Limit response codes.
expect "0\r" timeout 2 # Confirm commands successful.
send "ATS0=2\r" # Set AutoAnswer ON
expect "0\r" timeout 2 # Confirm command successful.
done

waitcall:      ignore "2\r" timeout 1 # Ignore first ring.
expect "2\r" timeout 10 # Pick up second ring
# or timeout.
# Expect a connection response.
expect "16\r" or "15\r" or "14\r" or "12\r" or "10\r" or "5\r" or "1\r"
timeout 60
done

page:          send "ATDT%N,,, %R;\r" # %N = pager call center number
# Add enough commas to wait for
# time to enter paging number.
# %R = paging number

# Confirm successful command.
expect "0\r" timeout 60
delay 2          # Wait before hanging up.
send "ATH0T\r"  # Hang up.
expect "0\r" timeout 2 # Confirm successful command.
done

ripo:          send "ATZ0Q0T\r" # Reset modem. Select profile 0
ignore "0\r" or "OK\r\n" timeout 2 # Ignore modem response.
send "ATE0T\r" # Initialize modem: Echo OFF,
expect "0\r" or "OK\r\n" timeout 2 # Enable responses (Numeric),
send "ATQ0V0X0T\r" # Limit response codes.
expect "0\r" timeout 2 # Confirm commands successful.
send "ATS0=0\r" # Set AutoAnswer OFF
expect "0\r" timeout 2 # Confirm command successful.
done # RI Power On enabled.

error:         # Handle unexpected modem
# responses.
expect "8\r" or "7\r" or "6\r" or "4\r" or "3\r"
delay 2
done

```


Fichier d'exemple modem_f.cfg

```
#
# COMPONENT_NAME: (ESPSETUP) ENTRY SERVICE PROCESSOR SETUP F
#
# FUNCTIONS: Modem configuration file for many recent Hayes* compatible modems.
# This example uses the AT&F reset command to choose the factory defaults.
# This set up is preferred for modems with extended (&) commands. For early
# vintage modems, setup Z or Z0 is recommended. If your modem responds to
# the extended (&) commands and to factory default choices (&Fn), setup file
# F0 or F1 is recommended.
#
# * Trademark of Hayes Microcomputer Products, Inc.
#
# (C) COPYRIGHT International Business Machines Corp. 1996
# All Rights Reserved
# Licensed Materials - Property of IBM
#
# US Government Users Restricted Rights - Use, duplication or
# disclosure restricted by GSA ADP Schedule Contract with IBM Corp.
#
# If the modem has configuration switches, they should be set to the
# factory default settings.

ICDelay 1
DefaultT0 10
CallDelay 120
# AT Attention Code , Inserts delay in dialing commands
# &F Reset to default profile Q0 Turn on responses
# E0 Turn echo off Q1 Turn off responses
# V0 Use numeric responses S0=0 Automatic answer inhibit
# +++ Escape to command mode S0=2 Answer on second ring
# H0 Hang-up X0=0 Limit modem response codes
# T = Tone mode. When used as T\r, it is a
# no op to maintain program synchronization
# when modem may/will echo the commands.
#
# &C1 Detect CD &D2 Respond to DTR (often the default)
#
# %N Call-Out phone number %P Paging phone number
# %S Modem speed (available to users)
#
# Following are common responses from a wide range of modems:
# 16, 15, 12, 10, 5 and 1 are connection responses. Add others as required.
# 7=busy; 6=no dial tone; 4=error; 3=no carrier; 2=ring; 0=OK
#
# PROGRAMMING NOTE: No blanks between double quote marks (").

condout: send "AT&FQ0T\r" # Reset to factory defaults.
          ignore "0\r" or "OK\r\n" timeout 2 # Ignore modem response.
          send "ATE0T\r" # Initialize modem: Echo OFF,
          expect "0\r" or "OK\r\n" timeout 2 # Enable responses (Numeric),
          send "ATQ0V0X0T\r" # Limit response codes.
          expect "0\r" timeout 2 # Confirm commands successful.
          send "ATS0=0\r" # Set AutoAnswer OFF
          expect "0\r" timeout 2 # Confirm command successful.
          send "AT&C1&D2\r" # Detect carrier and DTR.
          expect "0\r" timeout 2 # Confirm command successful.
          done

connect: send "ATDT%N\r" # Tone dialing command.
          # %N from Call Home setup.

          # Expect a connection response.
          expect "16\r" or "15\r" or "14\r" or "12\r" or "10\r" or "5\r" or "1\r" busy
"7\r"
          timeout 60
          done

retry: send "A/" # Repeat the previous command.

          # Expect a connection response.
          expect "16\r" or "15\r" or "14\r" or "12\r" or "10\r" or "5\r" or "1\r" busy
"7\r"
          timeout 60
          done

disconnect: delay 2 # Separate from previous data.
```

```

send "+++" # Assure command mode.
delay 2 # Allow mode switching delay.
send "ATH0T\r" # Set modem switch-hook down
# (i.e., hang up).

ignore "0\r" or "OK\r\n" timeout 2 # Ignore modem response.
send "ATE0Q1\r" # Initialize modem: Echo OFF,
# Disable responses.

ignore "0\r" timeout 1
done

condin: send "AT&FQ0T\r" # Reset to factory defaults.
ignore "0\r" or "OK\r\n" timeout 2 # Ignore modem response.
send "ATE0T\r" # Initialize modem: Echo OFF,
expect "0\r" or "OK\r\n" timeout 2 # Enable responses (Numeric),
send "ATQ0V0X0T\r" # Limit response codes.
expect "0\r" timeout 2 # Confirm commands successful.
send "ATS0=2\r" # Set AutoAnswer ON
expect "0\r" timeout 2 # Confirm command successful.
send "AT&C1&D2\r" # Detect carrier and DTR.
expect "0\r" timeout 2 # Confirm command successful.
done

waitcall: ignore "2\r" timeout 1 # Ignore first ring.
expect "2\r" timeout 10 # Pick up second ring
# or timeout.
# Expect a connection response.
expect "16\r" or "15\r" or "14\r" or "12\r" or "10\r" or "5\r" or "1\r"
timeout 60
done

page: send "ATDT%N,,,%R;\r" # %N = pager call center number
# Add enough commas to wait for
# time to enter paging number.
# %R = paging number

# Confirm successful command.

expect "0\r" timeout 60
delay 2 # Wait before hanging up.
send "ATH0T\r" # Hang up.
expect "0\r" timeout 2 # Confirm successful command.
done

ripo: send "AT&FQ0T\r" # Reset to factory defaults.
ignore "0\r" or "OK\r\n" timeout 2 # Ignore modem response.
send "ATE0T\r" # Initialize modem: Echo OFF,
expect "0\r" or "OK\r\n" timeout 2 # Enable responses (Numeric),
send "ATQ0V0X0T\r" # Limit response codes.
expect "0\r" timeout 2 # Confirm commands successful.
send "ATS0=0\r" # Set AutoAnswer OFF
expect "0\r" timeout 2 # Confirm command successful.
send "AT&C1&D2\r" # Detect carrier and DTR.
expect "0\r" timeout 2 # Confirm command successful.
done # RI Power On enabled.

error: # Handle unexpected modem
# responses.
expect "8\r" or "7\r" or "6\r" or "4\r" or "3\r"
delay 2
done

```

Fichier d'exemple modem_f0.cfg

```
#
# COMPONENT_NAME: (ESPSETUP) ENTRY SERVICE PROCESSOR SETUP F0
#
# FUNCTIONS: Modem configuration file for many recent Hayes* compatible modems.
# This example uses the AT&F0 reset command to choose the factory defaults.
# This set up is preferred for modems with extended (&) commands. For early
# vintage modems, setup Z or Z0 is recommended. If your modem responds to
# the extended (&) commands and to factory default choices (&Fn), but doesn't
# work properly with this setup file, setup F1 is recommended.
#
# * Trademark of Hayes Microcomputer Products, Inc.
#
# (C) COPYRIGHT International Business Machines Corp. 1996
# All Rights Reserved
# Licensed Materials - Property of IBM
#
# US Government Users Restricted Rights - Use, duplication or
# disclosure restricted by GSA ADP Schedule Contract with IBM Corp.
#
#
# If the modem has configuration switches, they should be set to the
# factory default settings.

ICDelay 1
DefaultT0 10
CallDelay 120
# AT Attention Code , Inserts delay in dialing commands
# &F0 Reset. Restore profile 0 Q0 Turn on responses
# E0 Turn echo off Q1 Turn off responses
# V0 Use numeric responses S0=0 Automatic answer inhibit
# +++ Escape to command mode S0=2 Answer on second ring
# H0 Hang-up X0=0 Limit modem response codes
# T = Tone mode. When used as T\r, it is a
# no op to maintain program synchronization
# when modem may/will echo the commands.
#
# &C1 Detect CD &D2 Respond to DTR (often the default)
# &R1 Ignore RTS (CTS)
#
# %N Call-Out phone number %P Paging phone number
# %S Modem speed (available to users)
#
# Following are common responses from a wide range of modems:
# 16, 15, 12, 10, 5 and 1 are connection responses. Add others as required.
# 7=busy; 6=no dial tone; 4=error; 3=no carrier; 2=ring; 0=OK
#
# PROGRAMMING NOTE: No blanks between double quote marks (").

condout: send "AT&F0Q0T\r" # Reset modem. Select profile 0
ignore "0\r" or "OK\r\n" timeout 2 # Ignore modem response.
send "ATE0T\r" # Initialize modem: Echo OFF,
expect "0\r" or "OK\r\n" timeout 2 # Enable responses (Numeric),
send "ATQ0V0X0T\r" # Limit response codes.
expect "0\r" timeout 2 # Confirm commands successful.
send "ATS0=0\r" # Set AutoAnswer OFF
expect "0\r" timeout 2 # Confirm command successful.
send "AT&C1&D2&R1\r" # Detect carrier and DTR,
# Ignore RTS.
expect "0\r" timeout 2 # Confirm command successful.
done

connect: send "ATDT%N\r" # Tone dialing command.
# %N from Call Home setup.

# Expect a connection response.
expect "16\r" or "15\r" or "14\r" or "12\r" or "10\r" or "5\r" or "1\r" busy
"7\r"
timeout 60
done

retry: send "A/" # Repeat the previous command.

# Expect a connection response.
expect "16\r" or "15\r" or "14\r" or "12\r" or "10\r" or "5\r" or "1\r" busy
"7\r"
timeout 60
done
```

```

disconnect:
    delay 2
    send "+++"
    delay 2
    send "ATH0T\r"

    ignore "0\r" or "OK\r" timeout 2
    send "ATE0Q1\r"

    ignore "0\r" timeout 1
    done

    # Separate from previous data.
    # Assure command mode.
    # Allow mode switching delay.
    # Set modem switch-hook down
    # (i.e., hang up).
    # Ignore modem response.
    # Initialize modem: Echo OFF,
    # Disable responses.

condin:
    send "AT&F0Q0T\r"
    ignore "0\r" or "OK\r\n" timeout 2
    send "ATE0T\r"
    expect "0\r" or "OK\r\n" timeout 2
    send "ATQ0V0X0T\r"
    expect "0\r" timeout 2
    send "ATS0=2\r"
    expect "0\r" timeout 2
    send "AT&C1&D2&R1\r"

    expect "0\r" timeout 2
    done

    # Reset modem. Select profile 0
    # Ignore modem response.
    # Initialize modem: Echo OFF,
    # Enable responses (Numeric),
    # Limit response codes.
    # Confirm commands successful.
    # Set AutoAnswer ON
    # Confirm command successful.
    # Detect carrier and DTR,
    # Ignore RTS.
    # Confirm command successful.

waitcall:
    ignore "2\r" timeout 1
    expect "2\r" timeout 10

    expect "16\r" or "15\r" or "14\r" or "12\r" or "10\r" or "5\r" or "1\r"
    timeout 60
    done

    # Ignore first ring.
    # Pick up second ring
    # or timeout.
    # Expect a connection response.

page:
    send "ATDT%N,,, %R;\r"

    expect "0\r" timeout 60
    delay 2
    send "ATH0T\r"
    expect "0\r" timeout 2
    done

    # %N = pager call center number
    # Add enough commas to wait for
    # time to enter paging number.
    # %R = paging number

    # Confirm successful command.

    # Wait before hanging up.
    # Hang up.
    # Confirm successful command.

ripo:
    send "AT&F0Q0T\r"
    ignore "0\r" or "OK\r\n" timeout 2
    send "ATE0T\r"
    expect "0\r" or "OK\r\n" timeout 2
    send "ATQ0V0X0T\r"
    expect "0\r" timeout 2
    send "ATS0=0\r"
    expect "0\r" timeout 2
    send "AT&C1&D2&R1\r"

    expect "0\r" timeout 2
    done

    # Reset modem. Select profile 0
    # Ignore modem response.
    # Initialize modem: Echo OFF,
    # Enable responses (Numeric),
    # Limit response codes.
    # Confirm commands successful.
    # Set AutoAnswer OFF
    # Confirm command successful.
    # Detect carrier and DTR,
    # Ignore RTS.
    # Confirm command successful.
    # RI Power On enabled.

error:
    expect "8\r" or "7\r" or "6\r" or "4\r" or "3\r"
    delay 2
    done

    # Handle unexpected modem
    # responses.

```

Fichier d'exemple modem_f1.cfg

```
#
# COMPONENT_NAME: (ESPSETUP) ENTRY SERVICE PROCESSOR SETUP F1
#
# FUNCTIONS: Modem configuration file for many recent Hayes* compatible modems.
# This example uses the AT&F1 reset command to choose the factory defaults.
# This set up is for modems with extended (&) commands and which do not work
# properly with setup F0. For early vintage modems, setup Z or Z0 is
# recommended.
#
# * Trademark of Hayes Microcomputer Products, Inc.
#
# (C) COPYRIGHT International Business Machines Corp. 1996
# All Rights Reserved
# Licensed Materials - Property of IBM
#
# US Government Users Restricted Rights - Use, duplication or
# disclosure restricted by GSA ADP Schedule Contract with IBM Corp.
#
# If the modem has configuration switches, they should be set to the
# factory default settings.

ICDelay 1
DefaultTO 10
CallDelay 120
# AT Attention Code , Inserts delay in dialing commands
# &F1 Reset. Restore profile 1 Q0 Turn on responses
# E0 Turn echo off Q1 Turn off responses
# V0 Use numeric responses S0=0 Automatic answer inhibit
# +++ Escape to command mode S0=2 Answer on second ring
# H0 Hang-up X0=0 Limit modem response codes
# T = Tone mode. When used as T\r, it is a
# no op to maintain program synchronization
# when modem may/will echo the commands.
#
# &C1 Detect CD &D2 Respond to DTR (often the default)
# &R1 Ignore RTS (CTS)
#
# %N Call-Out phone number %P Paging phone number
# %S Modem speed (available to users)
#
# Following are common responses from a wide range of modems:
# 16, 15, 12, 10, 5 and 1 are connection responses. Add others as required.
# 7=busy; 6=no dial tone; 4=error; 3=no carrier; 2=ring; 0=OK
#
# PROGRAMMING NOTE: No blanks between double quote marks (").

condout: send "AT&F1Q0T\r" # Reset modem. Select profile 1
ignore "0\r" or "OK\r\n" timeout 2 # Ignore modem response.
send "ATE0T\r" # Initialize modem: Echo OFF,
expect "0\r" or "OK\r\n" timeout 2 # Enable responses (Numeric),
send "ATQ0V0X0T\r" # Limit response codes.
expect "0\r" timeout 2 # Confirm commands successful.
send "ATS0=0\r" # Set AutoAnswer OFF
expect "0\r" timeout 2 # Confirm command successful.
send "AT&C1&D2&R1\r" # Detect carrier and DTR,
# Ignore RTS.
expect "0\r" timeout 2 # Confirm command successful.
done

connect: send "ATDT%N\r" # Tone dialing command.
# %N from Call Home setup.

# Expect a connection response.
expect "16\r" or "15\r" or "14\r" or "12\r" or "10\r" or "5\r" or "1\r" busy
"7\r"
timeout 60
done

retry: send "A/" # Repeat the previous command.

# Expect a connection response.
expect "16\r" or "15\r" or "14\r" or "12\r" or "10\r" or "5\r" or "1\r" busy
"7\r"
timeout 60
done

disconnect:
```

```

        delay 2                                # Separate from previous data.
        send "+++"                             # Assure command mode.
        delay 2                                # Allow mode switching delay.
        send "ATH0T\r"                         # Set modem switch-hook down
                                                # (i.e., hang up).
        ignore "0\r" or "OK\r" timeout 2      # Ignore modem response.
        send "ATE0Q1\r"                       # Initialize modem: Echo OFF,
                                                # Disable responses.

        ignore "0\r" timeout 1
        done

condin:   send "AT&F1Q0T\r"                   # Reset modem. Select profile 1
        ignore "0\r" or "OK\r\n" timeout 2  # Ignore modem response.
        send "ATE0T\r"                       # Initialize modem: Echo OFF,
        expect "0\r" or "OK\r\n" timeout 2  # Enable responses (Numeric),
        send "ATQ0V0X0T\r"                  # Limit response codes.
        expect "0\r" timeout 2              # Confirm commands successful.
        send "ATS0=2\r"                     # Set AutoAnswer ON
        expect "0\r" timeout 2              # Confirm command successful.
        send "AT&C1&D2&R1\r"                # Detect carrier and DTR,
                                                # Ignore RTS.
        expect "0\r" timeout 2              # Confirm command successful.
        done

waitcall: ignore "2\r" timeout 1              # Ignore first ring.
        expect "2\r" timeout 10             # Pick up second ring
                                                # or timeout.
                                                # Expect a connection response.
        expect "16\r" or "15\r" or "14\r" or "12\r" or "10\r" or "5\r" or "1\r"
        timeout 60
        done

page:     send "ATDT&N,,, &R;\r"            # %N = pager call center number
                                                # Add enough commas to wait for
                                                # time to enter paging number.
                                                # %R = paging number

                                                # Confirm successful command.
        expect "0\r" timeout 60
        delay 2                               # Wait before hanging up.
        send "ATH0T\r"                       # Hang up.
        expect "0\r" timeout 2               # Confirm successful command.
        done

ripo:    send "AT&F1Q0T\r"                   # Reset modem. Select profile 1
        ignore "0\r" or "OK\r\n" timeout 2  # Ignore modem response.
        send "ATE0T\r"                       # Initialize modem: Echo OFF,
        expect "0\r" or "OK\r\n" timeout 2  # Enable responses (Numeric),
        send "ATQ0V0X0T\r"                  # Limit response codes.
        expect "0\r" timeout 2              # Confirm commands successful.
        send "ATS0=0\r"                     # Set AutoAnswer OFF
        expect "0\r" timeout 2              # Confirm command successful.
        send "AT&C1&D2&R1\r"                # Detect carrier and DTR,
                                                # Ignore RTS.
        expect "0\r" timeout 2              # Confirm command successful.
        done                                  # RI Power On enabled.

error:   # Handle unexpected modem
        # responses.
        expect "8\r" or "7\r" or "6\r" or "4\r" or "3\r"
        delay 2
        done

```

Index

A

affichage des indicateurs d'anomalie, 6-24
affichage des indicateurs d'identification, 6-33
aide au service
 analyse du journal interne d'une carte, 6-4, 6-5
 certification de support, 6-5
 change hardware VPD, 6-8
 configure dials and LPF Keys, 6-8
 configure ISA adapter, 6-8
 configure surveillance policy, 6-13
 display configuration and resource list, 6-15
 display firmware device node information, 6-15
 display microcode level, 6-21
 display test patterns, 6-21
 Display USB Devices, 6-21
 display/alter sector, 6-14
 download microcode, 6-21
 fibre channel RAID service aids, 6-25
 flash SK-NET FDDI firmware, 6-25
 format media, 6-26
 generic microcode download, 6-28
 periodic diagnostics, 6-34
 run exercisers, 6-35
 SCSD tape drive, 6-40
aide au service de réseau, 6-34
aide au service log repair action, 6-34
aide au service repair log, 6-34
aide au service serveur 7318, 6-43
aides à la maintenance
 disk-based diagnostic, 6-41
 exécuter les testeurs, 6-38
 présentation, 6-1
 spare sector availability, 6-41
 update system or service processor flash, 6-42
Aides au service, 7318 service aid, 6-43
aides au service
 AIX Shell Prompt, 6-4
 ajout d'un ressource, 6-3
 configure reboot policy, 6-9
 configure remote maintenance policy, 6-10
 create customized configuration diskette, 6-13
 delete resource, 6-13
 disk maintenance, 6-14
 disk to disk copy, 6-14
 display hardware error report, 6-15
 display hardware VPD, 6-15
 display or change diagnostic run-time
 options, 6-17
 display previous diagnostic results, 6-18
 display resource attribute, 6-18

 display service hints, 6-18
 display software product data, 6-19
 display system environmental sensors, 6-19
 display/alter bootlist, 6-16
 log repair action, 6-34
 machine check error log, 6-15
 microcode level, 6-15
 PCI RAID Physical Disk Identify, 6-35
 process supplemental media, 6-35
 réseau local, 6-34
 ring indicate power on policy, 6-12
 run diagnostics, 6-35
 run error log analysis, 6-35
 SCSI Bus Analyzer, 6-39
alter/display bootlist, 6-16
annuler la configuration
 mémoire, 3-32
 processeurs, 3-32
arrêt, diagnostics, 7-4
arrêt du système avec une console HMC
 connectée, 2-2
arrêt du système avec une console HMC
 connectée et Linux installé, 2-3
arrêt du système sans console HMC
 connectée, 2-2
attributs requis pour le terminal TTY, rebut,
 recyclage, A-1

B

baies de stockage et fond de panier, 1-3
bibliographie, viii
blocs d'alimentation électrique, 1-3
boot devices, select, 4-10
boot options, select, 4-7
bruit, émissions, A-1
bus, 1-2
 tests, B-2

C

caractéristiques
 alimentation électrique, 1-3
 clavier, 1-4
 panneau de commande, 1-4
 souris, 1-4
 unités de stockage, 1-3

- caractéristiques du système, 1-1
 - bus, 1-2
 - mémoire, 1-2
 - processeurs, 1-2
- chargement
 - diagnostic autonome, 7-2
 - diagnostics en ligne, 7-1
- clavier, 1-4
- claviers
 - select, 4-2
 - utilisation, iv, 2-7, 3-22
- commande diagdetrto, 6-17
- Configuration
 - mémoire, 3-32
 - processeurs, 3-32
- configuration
 - client, 5-9
 - modem
 - fichiers spécifiques, C-1
 - personnalisation des fichiers, C-4
 - sélection de fichier, C-2
 - serveur NIM, 5-9
- configuration de la politique de cliché d'analyse, 6-12
- configuration des indicateurs d'identification, 6-33
- console primaire, C-8
- conventions typographiques, vii

D

- description de l'écran du panneau de commande, 2-3
- diagnostics
 - arrêt, 7-4
 - autonomes, 5-7, 5-8
 - chargement, 7-2
 - remarques, 5-7
 - Serveur NIM, 5-8
 - chargement, 5-7, 7-3
 - en ligne, 5-3
 - chargement, 7-1
 - Mode Simultané, 5-5
 - mode simultané, 5-5, 5-6
 - exécution, mode service, 5-4
 - identification des incidents, chargement, 8-6
 - mode service, 5-3
 - remarques, 5-2
 - utilisation, 5-1
- diagnostics autonomes, 5-7, 5-8
 - chargement, 7-2
 - Serveur NIM, 5-8, 5-9
- diagnostics en ligne
 - chargement, 7-1
 - mode service, 5-3

- mode Simultané, 5-5
- mode simultané, 5-5, 5-6
- modes d'exécution, 5-3
- display/alter bootlist, 6-16
- documentation, AIX, vii, 5-6
- Documentation AIX, vii
- données d'erreur étendues, 6-24
- doublement de console, 3-36
 - activé/désactivé, 3-7

E

- émissions, bruit, A-1
- émulateurs de terminaux, C-5
- error log, view, 4-3
- état de disque physique, SCSI RAID, 6-40
- exécuter les programmes de test, iii
- exécution des diagnostics, modification, 6-17

F

- fibres channel RAID service aids, 6-25
- fichiers spécifiques, modem, configuration, C-1
- fonctionnement, diagnostics autonomes et en ligne, vérification, 7-1

G

- ghtsghts, état, description, 2-11

H

- HMC
 - exécution des programmes de diagnostics autonomes sans console HMC , 5-8
 - exécution des programmes de diagnostics en ligne sans console HMC , 5-4
 - nux systemnux system, arrêt, 2-3
 - système
 - arrêt, 2-2
 - démarrage, 2-2

I

- identification des incidents
 - diagnostics
 - autonomes, 8-6
 - chargement, 8-1, 8-6
 - en ligne, 8-6
 - utilisation des diagnostics en ligne, 8-1

utilisation des programmes de diagnostics
autonomes, 8-1
identify indicators, 6-33
indicateurs, 6-24

J

journal des erreurs, processeur de maintenance,
3-37

L

LCD Progress Indicator Log, 3-38
lecteur
CD-ROM, utilisation, 2-10
de disquette de 3,5 pouces, utilisation, 2-9
lecteur CD-ROM , utilisation, 2-10
lecteur de disquette de 3,5 pouces, utilisation, 2-9
liste d'amorçage, 5-5

M

mémoire, 1-2
annuler la configuration, 3-32
configurer, 3-32
menu
boot mode, 3-13, 3-22, 3-26
configuration, 3-6
Configuration des modems, 3-23
customer account setup, 3-27
général, utilisateur, 3-3, 3-22
menu memory configuration/deconfiguration,
3-18
menu Reboot/Restart Policy Setup, 3-12
menu serial port speed setup, 3-24
power control network utilities, 3-20
privilégié, utilisateur, 3-4
ring indicate, 3-12
serial port selection, 3-24
surveillance du système d'exploitation,
configuration, 3-7
system information, 3-15
system power control, 3-11
telephone setup, 3-25
Voyant, 3-21
voyant, 3-4
menu Boot Mode, 3-13
test, 3-22, 3-26, 3-35
menu customer account setup, 3-27
menu de configuration, 3-6
menu general user, 3-3
fonctionnement, vérification, 7-1

identification des incidents, 8-1
vérification, considérations, 7-1
menu memory configuration/deconfiguration, 3-18,
3-19
menu power control network utilities, 3-20
menu Reboot/Restart Policy Setup, 3-12
menu ring indicate power-on, 3-12
menu system information, 3-15
menu telephone setup, 3-25
menus d'accès privilégié, 3-4
méthodes de mise sous tension, 3-28
microcode, 3-31
mise à jour, 3-31
niveau, 3-31
microcode flash SK-NET FDDI, 6-25
mise au rebut du produit, A-1
mise sous tension, méthodes, 3-28
mises à jour du microcode, système, 3-31
mises à jour du microcode système, 3-31
modem
configuration
fichiers spécifiques, C-1
personnalisation des fichiers, C-4
sélection de fichier, C-2
configurations, C-1
modem_f.cfg, sample file, C-15
modem_f0.cfg, sample file, C-17
modem_f1.cfg, sample file, C-19
modem_z.cfg, sample file, C-11
modem_z0.cfg, sample file, C-13
modification de l'exécution des diagnostics, 6-17

P

panneau de commande, 1-4, 2-4
description, 2-3
général, change, 3-7
options, changement, 4-3
privilégié, change, 3-7
processeur de maintenance, mode Service, 3-28
remarques, autonomes, 3-6
personnalisation des fichiers, modem,
configuration, C-4
phases opérationnelles, processeur de
maintenance, 3-39
politique de cliché d'analyse, 6-12
port série
menu selection, 3-24

- menu snoop setup, 3-8
- menu speed setup, 3-24
- processeur de maintenance, 3-1
 - accès
 - distant, 3-2
 - local, 3-1
 - doublément de console, 3-36
 - installation, B-1
 - journal des erreurs, 3-37
 - liste de contrôle, B-1
 - liste de contrôle d'installation, B-1
 - menu Boot Mode, 3-13, 3-22, 3-26, 3-35
 - menu customer account setup, 3-27
 - menu de configuration, 3-6
 - menu general user, 3-3, 3-4, 3-22
 - menu memory configuration/deconfiguration, 3-18, 3-19
 - menu Modem Configuration, 3-23
 - menu OS surveillance setup, mode Service, 3-28
 - menu power control network utilities, 3-20
 - menu Reboot/Restart Policy Setup, 3-12
 - menu ring indicate power-on, 3-12
 - menu serial port selection, 3-24
 - menu serial port snoop setup, 3-8
 - menu serial port speed setup, 3-24
 - menu system information, 3-15
 - menu System Power Control, 3-11
 - menu telephone setup, 3-25
 - menus, 3-1
 - menus d'accès privilégié, 3-4
 - OS surveillance setup menu, 3-7
 - mode service, 3-6
 - paramètres, 3-2
 - phases opérationnelles, 3-39
 - procédures en mode Service, 3-28
 - reprise du réamorçage/redémarrage, 3-29
 - surveillance mutuelle, 3-33
 - test, B-1
 - utilisation, 3-1
- processeurs, 1-2
 - annuler la configuration, 3-32
 - configurer, 3-32

R

- recyclage, A-1
- réinitialisation des indicateurs d'anomalie, 6-24
- remarques préliminaires, diagnostics autonomes et en ligne, 5-2
- remote IPL (Initial Program Load), installation, 4-4
- reprise
 - procédures, C-6
 - sélection, C-8
- reprise du redémarrage, 3-29
- réseau local, aide au service, 6-34

- RETAIN, 3-27
- run exercisers, 6-35

S

- SCSI, 6-39
 - bus analyser, 6-39
- SCSI , change settings, 4-7
- SCSI RAID physical disk status and vital product data, 6-40
- Sécurité électrique, iii, iv
- select console, 4-7
- sélection de fichier, modem, configuration, C-2
- Serveur NIM
 - configuration, client, 5-9
 - diagnostics autonomes, 5-8
- serveur NIM, configuration, 5-9
- Services SMS, sortie, 4-12
- services SMS, 4-1
 - boot devices, select, 4-10
 - boot options, select, 4-7
 - error log, view, 4-3
 - IPL, remote setup, 4-4
 - IPL, setup, 4-4
 - multiboot startup, 4-12
 - change options, 4-3
 - privileged-access, 4-3
 - SCSI settings, change, 4-7
 - select console, 4-7
 - Select Language, 4-2
 - settings, display current, 4-12
 - settings, restore default, 4-12
 - Sortie de SMS, 4-12
- session de modem, transfert, C-7
- settings
 - display current, 4-12
 - restore default, 4-12
- Sites Web, Documentation AIX, vii
- sonores, bruit, émissions, A-1
- souris, 1-4
 - trois boutons, 2-8
 - nettoyage, 2-9
 - utilisation, 2-8
- startup, multiboot, 4-12
- surveillance, contrôle, 3-33
- system attention indicators, 6-33
- système
 - arrêt avec une console HMC connectée, 2-2
 - arrêt avec une console HMC connectée et Linux installé, 2-3

arrêt sans console HMC connectée, 2-2
démarrage avec une console HMC connectée,
2-2
démarrage sans console HMC connectée, 2-1
utilisation, 2-1
vérification
exécution, 7-4
supplémentaire, 7-4

T

tentatives, 3-27
test de la configuration, B-2
testeur, commandes, 6-37
transfert d'une session de modem, C-7
type de terminal, identification, 5-2

V

vérification, système, supplémentaire, 7-4
vérification, fonctionnement du matériel, 7-1
vérification, système, 7-4
Voyant, indicateur, menu, 3-21
voyant d'avertissement, 2-5
Voyants
avertissement, 2-5
composant, 2-5
incident, 2-5
voyants d'état, description, 2-11
VPD (données techniques essentielles), SCSI
RAID, 6-40

Vos remarques sur ce document / Technical publication remark form

Titre / Title : Bull ESCALA PL 240T et PL 240R Guide de l'utilisateur

N° Référence / Reference N° : 86 F1 55EG 00

Daté / Dated : Juin 2003

ERREURS DETECTEES / ERRORS IN PUBLICATION

AMELIORATIONS SUGGEREES / SUGGESTIONS FOR IMPROVEMENT TO PUBLICATION

Vos remarques et suggestions seront examinées attentivement.

Si vous désirez une réponse écrite, veuillez indiquer ci-après votre adresse postale complète.

Your comments will be promptly investigated by qualified technical personnel and action will be taken as required.

If you require a written reply, please furnish your complete mailing address below.

NOM / NAME : _____ Date : _____

SOCIETE / COMPANY : _____

ADRESSE / ADDRESS : _____

Remettez cet imprimé à un responsable BULL ou envoyez-le directement à :

Please give this technical publication remark form to your BULL representative or mail to:

**BULL CEDOC
357 AVENUE PATTON
B.P.20845
49008 ANGERS CEDEX 01
FRANCE**

Technical Publications Ordering Form

Bon de Commande de Documents Techniques

To order additional publications, please fill up a copy of this form and send it via mail to:
 Pour commander des documents techniques, remplissez une copie de ce formulaire et envoyez-la à :

BULL CEDOC
ATTN / Mr. L. CHERUBIN
357 AVENUE PATTON
B.P.20845
49008 ANGERS CEDEX 01
FRANCE

Phone / Téléphone : +33 (0) 2 41 73 63 96
FAX / Télécopie : +33 (0) 2 41 73 60 19
E-Mail / Courrier Electronique : srv.Cedoc@franp.bull.fr

Or visit our web sites at: / Ou visitez nos sites web à:
<http://www.logistics.bull.net/cedoc>
<http://www-frec.bull.com> <http://www.bull.com>

CEDOC Reference # N° Référence CEDOC	Qty Qté	CEDOC Reference # N° Référence CEDOC	Qty Qté	CEDOC Reference # N° Référence CEDOC	Qty Qté
__ - - - - - [__]		__ - - - - - [__]		__ - - - - - [__]	
__ - - - - - [__]		__ - - - - - [__]		__ - - - - - [__]	
__ - - - - - [__]		__ - - - - - [__]		__ - - - - - [__]	
__ - - - - - [__]		__ - - - - - [__]		__ - - - - - [__]	
__ - - - - - [__]		__ - - - - - [__]		__ - - - - - [__]	
__ - - - - - [__]		__ - - - - - [__]		__ - - - - - [__]	
__ - - - - - [__]		__ - - - - - [__]		__ - - - - - [__]	
[__] : no revision number means latest revision / pas de numéro de révision signifie révision la plus récente					

NOM / NAME : _____ Date : _____

SOCIETE / COMPANY : _____

ADRESSE / ADDRESS : _____

PHONE / TELEPHONE : _____ FAX : _____

E-MAIL : _____

For Bull Subsidiaries / Pour les Filiales Bull :

Identification: _____

For Bull Affiliated Customers / Pour les Clients Affiliés Bull :

Customer Code / Code Client : _____

For Bull Internal Customers / Pour les Clients Internes Bull :

Budgetary Section / Section Budgétaire : _____

For Others / Pour les Autres :

Please ask your Bull representative. / Merci de demander à votre contact Bull.

**BULL CEDOC
357 AVENUE PATTON
B.P.20845
49008 ANGERS CEDEX 01
FRANCE**

**REFERENCE
86 F1 55EG 00**

PLACE BAR CODE IN LOWER
LEFT CORNER



Utiliser les marques de découpe pour obtenir les étiquettes.
Use the cut marks to get the labels.

