

Setup

Installation

Instalación

Installazione

Instalação

Installatie

Asennus

Installasjon

Instalacja

Руководство

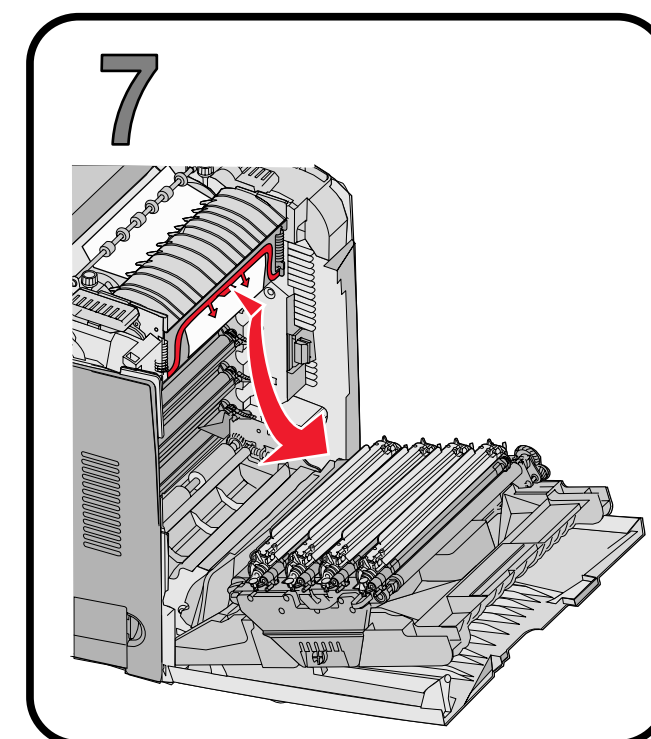
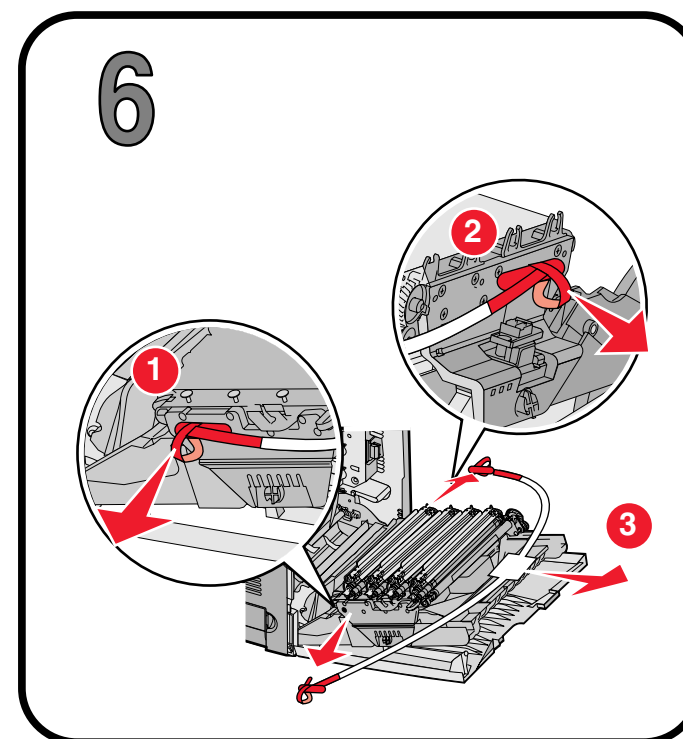
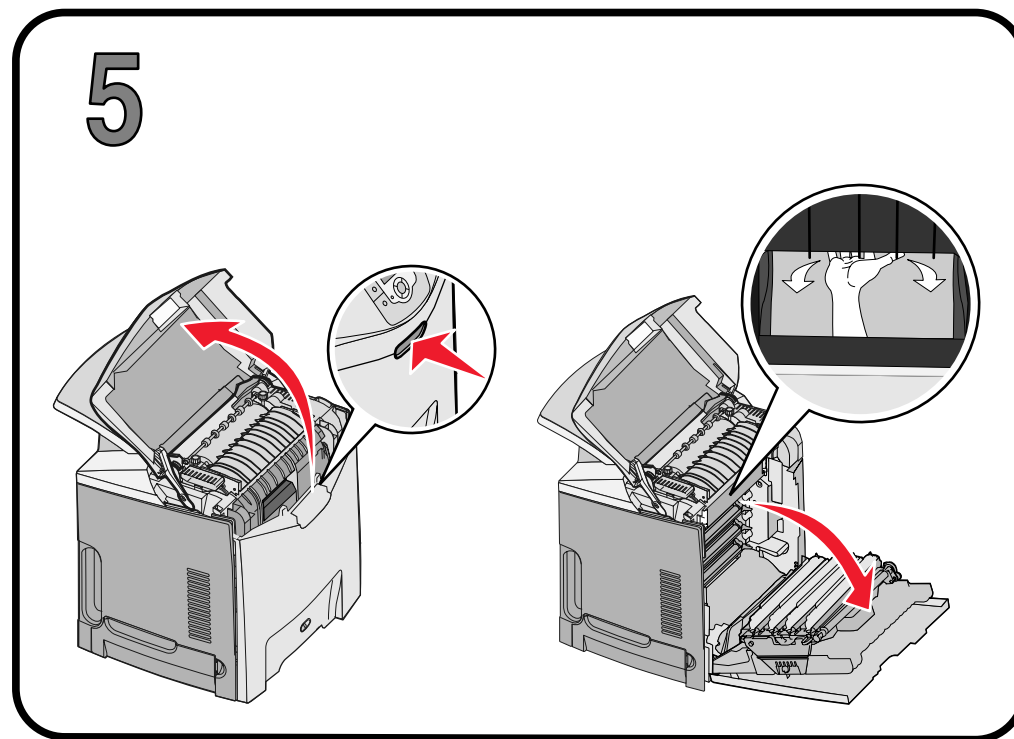
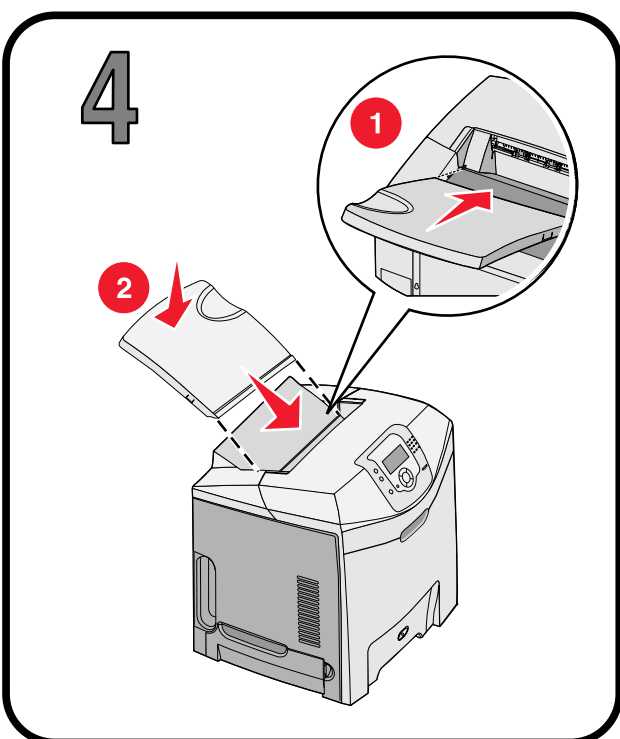
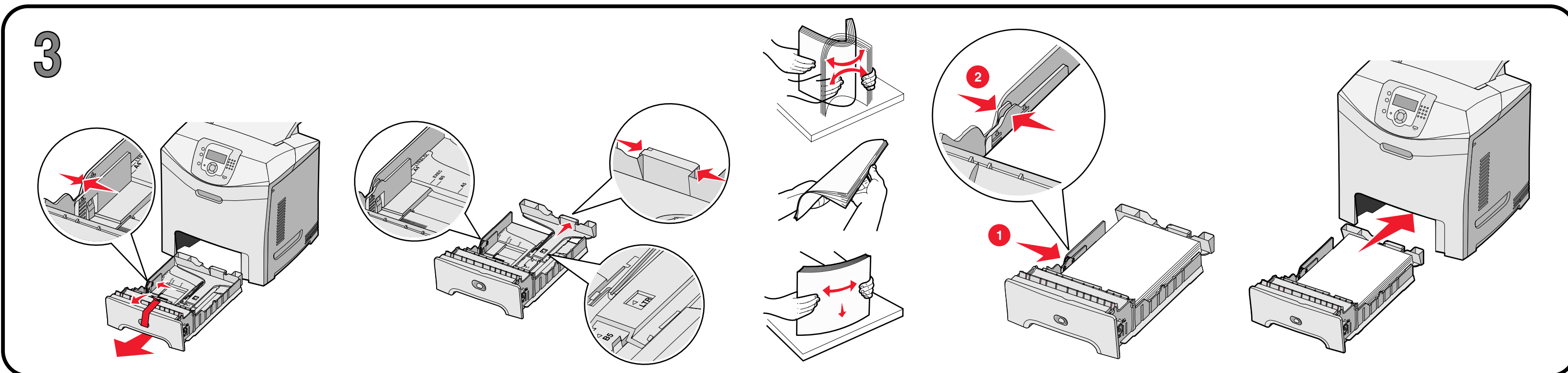
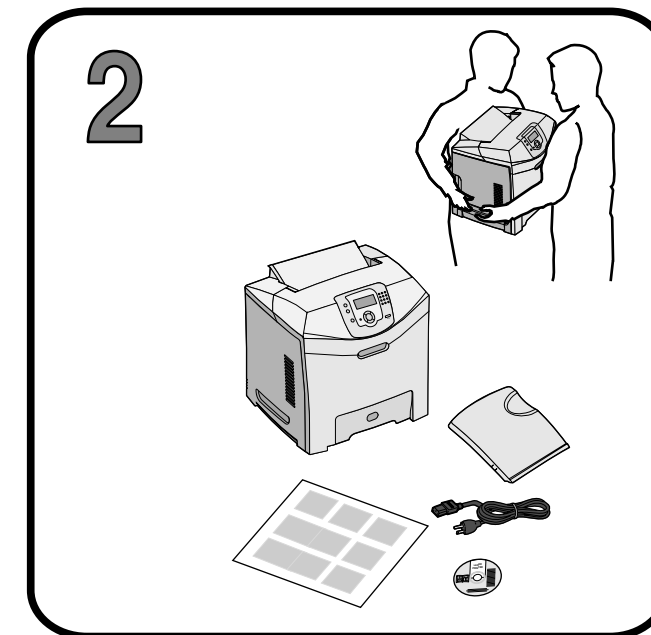
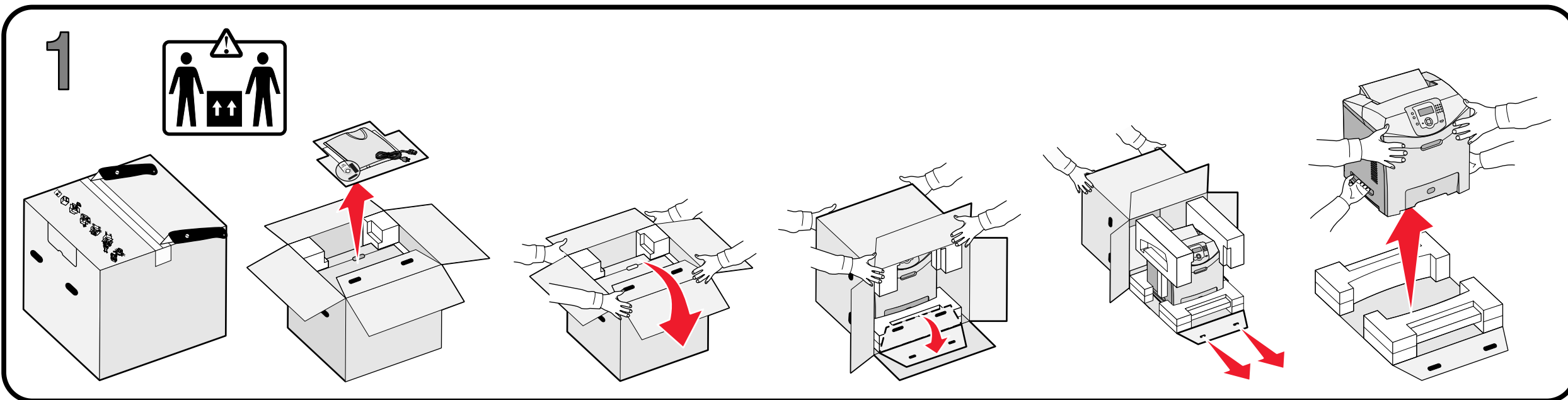
по установке

설치

設置

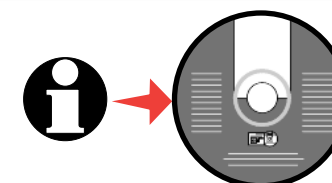
安裝

セットアップ



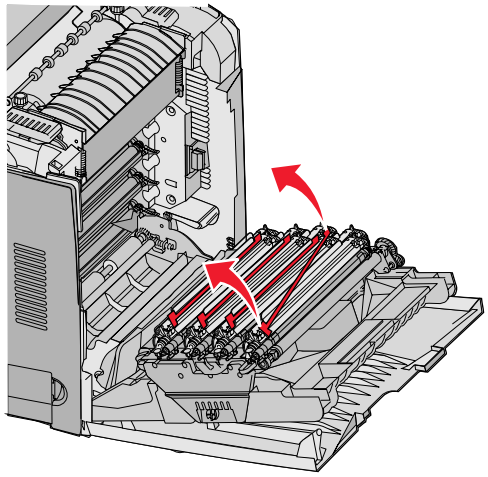
P/N 36B1981
EC 3Z0027

Federal Communications Commission (FCC) Information
This device complies with Part 15 of the FCC rules. Refer to the publications CD
for more compliance information.

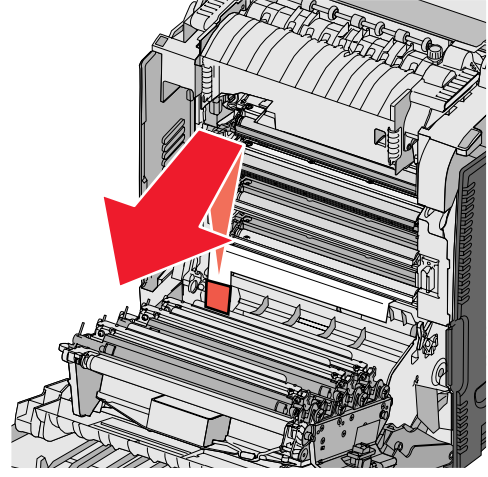


© 2006 Lexmark International, Inc.
All rights reserved.

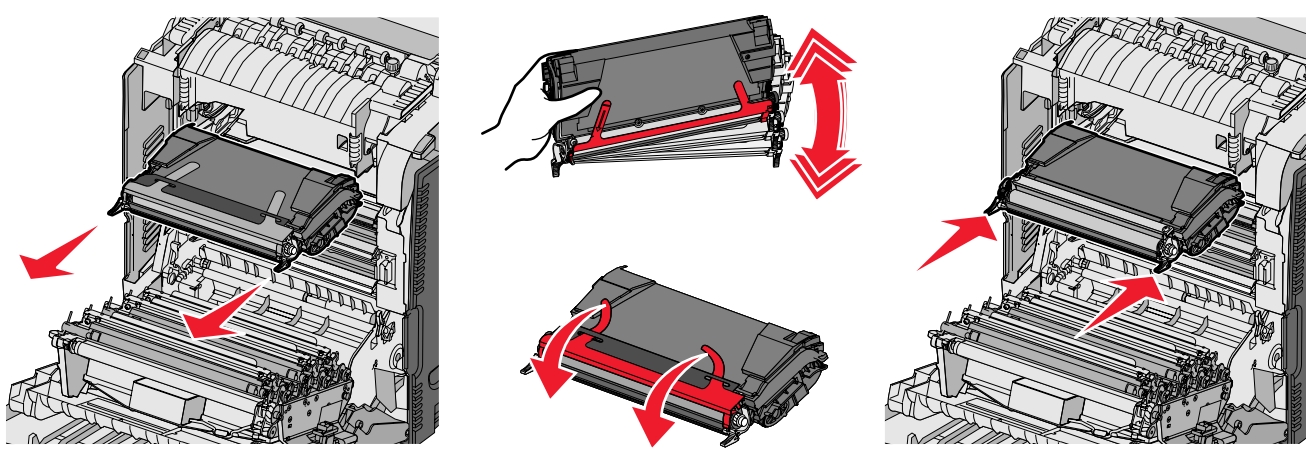
8 (4X)



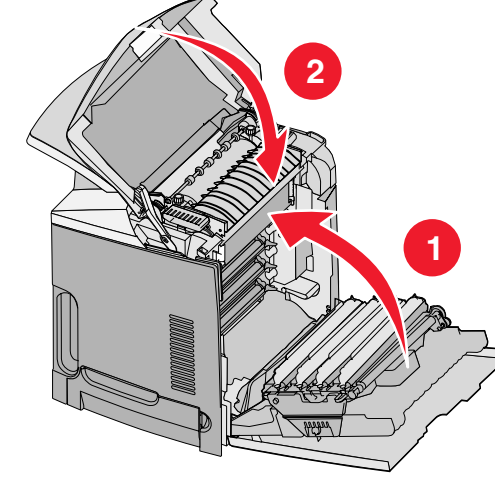
9



10 (4X)



11



12



Network
Réseau
Netzwerk

En red
Rete
Rede

Nätverk
Netværk
Network

Verkko
Nettverk
Sieciowe

Сетевой
네트워크

網路連接
网络连接
ネットワーク

Local
Lokal

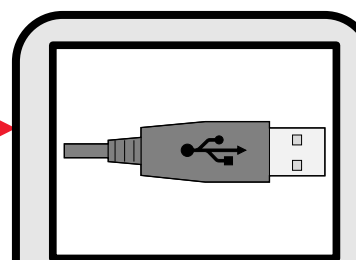
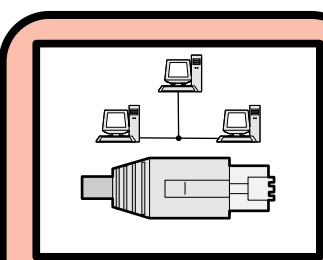
Locale
Lokalt

Lokaal
Paikallinen

Lokalne
Локальный

로컬
本端連接

本地连接
ローカル



or
ou
o
oder
eller
of
tai
lub
или
또는
或
或
または

