

ThinkCentre

**Brukerhåndbok
Type 8139**

ThinkCentre

**Brukerhåndbok
Type 8139**

Merk

Før du bruker opplysningene i denne boken og det produktet det blir henvist til, må du lese "Viktig sikkerhetsinformasjon" på side v og Tillegg D, "Merknader", på side 43.

Resirkulering av maskinvare

Elektronisk utstyr er underlagt spesielle regler for avfallshåndtering og skal behandles på en miljømessig tilfredsstillende måte. Denne maskinen inneholder deler som kan gjenvinnes. Den skal derfor ikke kastes som vanlig avfall, men leveres til en Lenovo-forhandler, på en miljøstasjon eller ved et mottak for spesialavfall.

Andre utgave (juni 2005)

Originalens tittel: ThinkCentre User Guide, Type 8139 (7TA43-001)

© Copyright Lenovo 2005.

Portions © Copyright International Business Machines Corporation 2005.

All rights reserved.

Innhold

Viktig sikkerhetsinformasjon v

Situasjoner som krever øyeblikkelig handling	v
Generelle retningslinjer for sikkerhet	vi
Service	vi
Strømledninger og strømforsyningsenheter	vi
Skjøteledninger og tilhørende utstyr	vii
Støpsler og stikkontakter	vii
Batterier	viii
Varme og ventilasjon i produktet	viii
Sikkerhet for CD- og DVD-stasjoner	ix
Annen sikkerhetsinformasjon	ix
Litiumbatteri	x
Modemsikkerhet	x
Laserutstyr	xi
Strømforsyning	xi

Oversikt xiii

Informasjonsressurser	xiii
---------------------------------	------

Kapittel 1. Installere tilleggsutstyr 1

Utstyr	1
Spesifikasjoner	4
Tilgjengelig tilleggsutstyr	4
Nødvendig verktøy	5
Håndtere enheter som er følsomme for statisk elektrisitet	6
Installere eksternt tilleggsutstyr	6
Finne kontaktene foran på maskinen	7
Finne kontaktene bak på maskinen	8
Skaffe enhetsdrivere	10
Fjerne dekselet	11
Finne komponenter	12
Finne delene på systembordet	12
Installere minne	14
Installere kort	15
Installere interne stasjoner	17
Stasjonsspesifikasjoner	17
Installere en stasjon	19
Installere sikkerhetsfunksjoner	22
Feste for hengelås	23
Passordbeskyttelse	23
Bytte batteri	23
Slette et passord som du har mistet eller glemt (tømme CMOS)	24

Sette på plass dekselet og tilkoble kablene	25
---	----

Kapittel 2. Bruke programmet CMOS Setup Utility 27

Starte CMOS Setup Utility	27
Se på og endre innstillinger	27
Avslutte CMOS Setup Utility	27
Bruke passord	27
Brukerpassord	27
Administratorpassord	28
Velge en oppstartingsenhet	29
Velge en midlertidig oppstartingsenhet	29
Endre oppstartingssekvens	29

Tillegg A. Oppdatere systemprogrammer 31

Systemprogrammer	31
Oppdatere BIOS fra en diskett	31
Oppdatere BIOS fra operativsystemet	31
Gjenopprette etter en POST/BIOS-oppdateringsfeil	32

Tillegg B. Rengjøre musen 33

Rengjøre en optisk mus	33
Rengjøre en kulemus	33

Tillegg C. Manuelle modemkommandoer 35

Grunnleggende AT-kommandoer	35
Utvidede AT-kommandoer	37
MNP/V.42/V.42bis/V.44-kommandoer	38
Kommandoer for Faks-klasse 1	39
Kommandoer for Faks-klasse 2	39
Tale-kommandoer	40

Tillegg D. Merknader 43

Merknad om utsignaler for TV	44
Varemerker	44

Stikkordregister 45

Viktig sikkerhetsinformasjon

Merk

Les først viktig sikkerhetsinformasjon.

Nedenfor finner du viktig informasjon om hvordan du bør bruke og behandle din ThinkCentre- eller ThinkPad-maskin. Følg og ta vare på all informasjon som fulgte med maskinen. Informasjonen i dette dokumentet endrer ikke vilkårene for kjøpsavtalen eller Lenovos garantibetingelser.

Kundens sikkerhet er viktig. Våre produkter er utviklet med tanke på at de skal være sikre og effektive. Personlige datamaskiner er imidlertid elektroniske enheter. Strømledninger, batterieliminatore og annet tilleggsutstyr kan forårsake en potensiell sikkerhetsrisiko og kan føre til fysiske skader eller skader på eiendeler, spesielt i forbindelse med feil bruk. Du kan redusere denne risikoen ved å følge veiledningen som fulgte med produktet, og lese advarslene på produktet og i brukerveiledningen. Du bør også lese informasjonen i dette dokumentet nøye. Hvis du leser informasjonen i dette dokumentet og dokumentasjonen som fulgte med produktet, kan du beskytte deg selv og være med å skape et tryggere arbeidsmiljø.

Merk: Denne informasjonen omfatter referanser til batterieliminatore og batterier. I tillegg til bærbare PCer leveres noen produkter (for eksempel høyttalere eller skjermer) med eksterne batterieliminatore. Hvis du har et slikt produkt, gjelder denne informasjonen for produktet. Datamaskinen kan også inneholde et lite rundt batteri som gir strøm til systemklokken når maskinen ikke er koblet til strøm. Det betyr at sikkerhetsinformasjon for batterier gjelder for alle datamaskiner.

Situasjoner som krever øyeblikkelig handling

Produkter kan bli ødelagt som følge av feil bruk eller forsømmelse. Noen skader på produktet kan være så alvorlige at produktet ikke bør brukes igjen før det er blitt kontrollert, og om nødvendig, reparert av autorisert servicepersonale.

I likhet med andre elektroniske enheter må du passe godt på produktet når det er slått på. En sjelden gang vil du kanskje kjenne en lukt eller se røyk eller gnister fra maskinen. Noen ganger kan det også komme uvanlige smell eller andre lyder. Dette behøver ikke å bety annet enn at det har oppstått en feil i en intern elektronisk komponent, og at sikkerhetsmekanismene fungerte på riktig måte. Det kan imidlertid også bety at det har oppstått et potensielt sikkerhetsproblem. Du bør ikke ta noen sjanser eller prøve å finne og løse problemet selv.

Kontroller regelmessig at maskinen og komponentene ikke er ødelagt, utslitt eller at det er andre faresignaler. Hvis du er usikker på tilstanden til en komponent, skal du ikke bruke produktet. Ta kontakt med Customer Support Center eller produsenten for å få instruksjoner om hvordan du kontrollerer produktet og, om nødvendig, reparerer det.

Hvis noen av situasjonene nedenfor skulle oppstå, eller hvis du er usikker på om det er trygt å bruke produktet, bør du slutte å bruke produktet og koble det fra strømkilden og telekommunikasjonslinjer til du har snakket med Customer

Support Center og fått instruksjoner om hva du bør gjøre. Du finner flere opplysninger under "Informasjonsressurser" på side xiii.

- Strømledninger, plugger, strømforsyningsenheter, skjøteledninger, overspenningsbeskyttere eller strømforsyninger som er sprukket, avslitt eller skadet på annen måte.
- Tegn på overoppheting, røyk, gnister eller ild.
- Skade på et batteri (for eksempel sprekker eller bulker), statisk elektrisitet fra et batteri eller avleiringer på batteriet.
- Smell eller andre uvanlige lyder eller sterk lukt fra produktet.
- Tegn på at det er kommet væske i maskinen eller at et objekt har falt ned på maskinen, strømledningen eller strømforsyningsenheten.
- Det er sølt vann på maskinen, strømledningen eller strømforsyningsenheten.
- Produktet er sluppet ned eller skadet på noen måte.
- Produktet virker ikke på normal måte når du følger brukerveiledningen.

Merk: Hvis du får slike problemer med et produkt (for eksempel med en skjøteledning) som ikke er produsert for eller av Lenovo, må du ikke bruke det produktet mer før du har kontaktet produsenten og fått instruksjoner om hva du må gjøre, eller før du har byttet det ut.

Generelle retningslinjer for sikkerhet

Følg disse forholdsreglene for å redusere risikoen for skade på personer og utstyr.

Service

Du må ikke forsøke å reparere et produkt på egen hånd, med mindre du har fått beskjed om det fra Customer Support Center. Bruk bare en serviceleverandør som er godkjent for å reparere det aktuelle produktet.

Merk: Enkelte deler kan oppgraderes eller skiftes ut av kunden. En slik del blir kalt en CRU (Customer Replaceable Unit). Lenovo merker slike deler nøye, og det følger også med dokumentasjon med instruksjoner når kunden kan bytte ut disse delene selv. Du må følge instruksjonene nøye. Du må alltid kontrollere at strømmen er slått av og at produktet er koblet fra strømkilden før du bytter ut slike deler. Hvis det er noe du lurer på i forbindelse med dette, kan du ta kontakt med Customer Support Center.

Selv om det ikke finnes noen bevegelige deler i maskinen etter at strømledningen er frakoblet, er følgende advarsel nødvendig for riktig UL-sertifisering.

NB



Før du bytter ut deler (CRUer), må du slå av maskinen og vente 3 til 5 minutter slik at den blir kjølt ned før du åpner dekslet.

Strømledninger og strømforsyningsenheter

Bruk bare strømledningene og strømforsyningsenheter som leveres av produsenten.

Du må aldri surre strømledningen rundt strømforsyningen eller noen annen gjenstand. Det kan føre til at ledningen blir frynset eller slitt. Dette kan medføre en sikkerhetsrisiko.

Legg alltid strømledningene slik at ingen går på dem eller snubler i dem, og slik at de ikke kommer i klem mellom gjenstander.

Beskytt ledningene og strømforsyningsenhetene mot væske. Du bør for eksempel ikke legge ledningen eller strømforsyningsenheten i nærheten av vasker, badekar, toaletter eller på gulv som blir vasket med flytende materialer. Væske kan føre til kortslutning, spesielt hvis ledningen eller strømforsyningsenheten er slitt på grunn av feil bruk. Væske kan også føre til rust på polene og/eller kontaktpunktene på strømforsyningsenheten, noe som kan føre til overoppheting.

Koble alltid til strømledningene og signalkablene i riktig rekkefølge, og sjekk at alle kontakter er godt festet.

Ikke bruk en strømforsyningsenhet med korroderte kontaktpunkter eller som viser tegn på overoppheting (for eksempel plast som er smeltet) ved strøminngangen eller noe annet sted på strømforsyningsenheten.

Ikke bruk strømledninger der kontaktpunktene på noen av endene viser tegn på korrosjon eller overoppheting, eller der det ser ut som om strømledningene på en eller annen måte har blitt ødelagt.

Skjøteledninger og tilhørende utstyr

Kontroller at skjøteledninger, overspenningsbeskyttere, avbruddsfrie strømforsyningsenheter og strømskinner som du bruker, er i henhold til de elektriske kravene til produktet. Du må aldri overbelaste disse enhetene. Hvis du bruker strømskinner, må ikke belastningen overskride strømspenningen for strømskinnen. Rådfør deg med en elektriker hvis du vil ha mer informasjon om strømbelastning, strømkrav og strømspenning.

Støpsler og stikkontakter

Hvis en stikkontakt (vegguttak) du har tenkt å bruke for datautstyret ditt, ser ut til å være skadet eller korrodert, må du ikke bruke den før den er skiftet ut av en kvalifisert elektriker.

Du må ikke bøye eller modifisere støpselet. Hvis støpselet er ødelagt, må du få tak i et nytt fra produsenten.

Noen produkter har et jordet støpsel. Dette støpselet passer bare i en jordet stikkontakt. Dette er en sikkerhetsfunksjon. Ikke overstyr denne sikkerhetsfunksjonen ved å prøve å sette støpselet inn i en stikkontakt som ikke er jordet. Hvis du ikke kan sette støpselet i stikkontakten, må du kontakte en elektriker for å få en godkjent stikkontakt eller bytte ut kontakten med en som passer til denne sikkerhetsfunksjonen. Du må aldri overbelaste en elektrisk stikkontakt. Den totale belastningen på systemet må ikke overskride 80 prosent av sikringskursen. Rådfør deg med en elektriker hvis du vil ha mer informasjon om strømbelastning og sikringskurser.

Kontroller at stikkontaktene du bruker er riktig jordet, lett tilgjengelig og i nærheten av utstyret. Ikke trekk i strømledninger slik at de strekkes.

Koble utstyret forsiktig til og fra den elektriske stikkontakten.

Batterier

Alle personlige datamaskiner som er produsert av Lenovo, inneholder et ikke-oppladbart batteri på størrelse med en mynt, som gir strøm til systemklokken. I tillegg bruker mange bærbare produkter, for eksempel ThinkPad-PCene, et oppladbart batteri som gir systemet strøm når det ikke er tilkoblet strømmettet. Batterier som leveres av Lenovo til bruk i produktet, er kompatibilitetstestet og må bare byttes ut med deler som er godkjent.

Du må aldri prøve å åpne eller utføre service på et batteri. Du må ikke knuse, punktere eller brenne opp batterier eller kortslutte metallkontaktene. Batteriet må ikke utsettes for vann eller annen væske. Lad batteriet kun i henhold til instruksjonene i produktdokumentasjonen.

Feil bruk eller behandling av batteriet kan resultere i at batteriet blir overopphetet, som igjen kan føre til at gasser eller flammer kommer ut av batteriene. Hvis batteriet er skadet, hvis det lekker eller det danner seg avleiringer på batterikontaktene, må du stoppe å bruke batteriet og anskaffe et nytt fra produsenten.

Batteriytelsen kan bli redusert hvis batteriet ligger ubrukt over lengre tid. Hvis du lar et oppladbart batteri ligge ubrukt i utladet tilstand, kan det for enkelte batterier (spesielt litiumionebatterier) føre til økt risiko for at batteriet kortslutter, noe som kan redusere batteriets levetid og også medføre en sikkerhetsrisiko. Du må ikke la oppladbare litiumionebatterier bli fullstendig utladet eller oppbevare disse batteriene i utladet tilstand.

Varme og ventilasjon i produktet

Datamaskiner genererer varme når de er slått på og når batterier blir ladet. Bærbare datamaskiner kan generere betydelig varme på grunn av den kompakte størrelsen. Ta alltid disse forholdsreglene:

- Ikke ha maskinen på fanget eller i kontakt med andre kroppsdelar for lenge når den er i bruk, eller når batteriet lades. Maskinen produserer noe varme ved normal bruk. Langvarig kontakt med batteriet kan føre til ubehag eller i verste fall brannskader.
- Ikke bruk maskinen eller lad batteriet i nærheten av brennbare eller eksplosive materialer.
- Produktet har ventilasjonsriller, vifter og/eller kjøleribber av sikkerhetsmessige årsaker og for behagelig og pålitelig drift. Disse funksjonene kan ufrivillig bli blokkert hvis du plasserer produktet på en seng, en sofa, et teppe eller andre myke overflater. Du må aldri blokkere, tildekke eller deaktivere disse funksjonene.

Du bør kontrollere datamaskinen hver tredje måned for å se om det har samlet seg støv på maskinen. Før du kontrollerer maskinen, slår du den av og kobler fra strømledningen. Fjern deretter støv som har samlet seg på ventilasjonsriller eller i åpninger på dekslet. Hvis du oppdager støv utenpå maskinen, bør du også undersøke og fjerne støv inni maskinen, for eksempel ved inngangen til kjøleribben og på ventilasjonsrillene til strømforsyningen og viftene. Slå alltid av og koble fra maskinen før du åpner dekslet. Unngå å bruke maskinen i områder med stor trafikk. Hvis du må bruke maskinen i slike områder, bør du kontrollere den oftere og rengjøre den hvis det er nødvendig.

Av sikkerhetshensyn og for å oppnå best mulig ytelse bør du alltid følge disse grunnreglene for behandling av maskinen:

- Sørg for at dekselet er lukket når maskinen er tilkoblet.
- Kontroller utsiden av maskinen regelmessig for å se om det har samlet seg støv.
- Fjern støv fra ventilasjonsriller eller åpninger på dekselet. Det er mulig at maskinen må rengjøres oftere hvis den brukes i områder med mye støv eller stor trafikk.
- Ikke blokker eller begrenser luftstrømmen som går inn foran på maskinen.
- Ikke blokker luftstrømmen fra ventilasjonsriller på baksiden av maskinen.
- Ikke oppbevar eller bruk maskinen i sofaer eller myke stoler, fordi dette kan øke faren for overoppheting.
- Luftstrømmen som går inn i maskinen, bør ikke overskride 35° C.
- Ikke bruk luftfiltreringsenheter som ikke er ThinkCentre-enheter.

Sikkerhet for CD- og DVD-stasjoner

I CD- og DVD-stasjoner roterer plater med høy hastighet. Hvis en CD- eller DVD-plate har riper eller andre skader, kan platen gå i stykker eller til og med knuse når CD-stasjonen er i bruk. For å unngå skader i slike situasjoner og for å redusere risikoen for skader på maskinen, kan du gjøre følgende:

- Oppbevar alltid CD/DVD-plater i originalemballasjen.
- Oppbevar aldri CD/DVD-plater i direkte sollys eller ved andre varmekilder.
- Ta ut CD/DVD-plater fra datamaskinen når de ikke er i bruk.
- Ikke bøy eller brett CD/DVD-plater og ikke press dem inn i maskinen eller emballasjen.
- Kontroller at det ikke er sprekker i CD/DVD-platene før du bruker dem. Ikke bruk plater med sprekker eller andre skader.

Annen sikkerhetsinformasjon

Fare
Strøm fra strømledninger, telefonledninger og kommunikasjonskabler er farlig.

Slik unngår du elektriske støt:

- Du må ikke koble til eller fra kabler i tordenvær. Du må heller ikke installere, vedlikeholde eller konfigurere noe i tordenvær.
- Du må koble alle kabler til jordede stikkontakter.
- Du må bruke riktige kabler til alt utstyr som kobles til maskinen.
- Om mulig bør du bare bruke en hånd når du frakobler signalkabler.
- Bruk aldri utstyret i nærheten av brann, oversvømmelse eller annen fare for utstyret.
- Frakoble de tilkoblede strømledningene, telekommunikasjonssystemene, nettverkene og modemene før du åpner dekselet på noen av enhetene, med mindre du blir bedt om noe annet i instruksjonene.
- Tilkoble og frakoble kabler slik det er beskrevet i tabellen nedenfor, når du installerer, flytter eller åpner dekselet på maskinen eller tilkoblede enheter.

Tilkoble: <ol style="list-style-type: none">1. Slå av strømmen.2. Koble kablene til enhetene.3. Sett signalkablene i kontaktene.4. Sett strømledningene i stikkontakten.5. Slå på strømmen.	Frakoble: <ol style="list-style-type: none">1. Slå av strømmen.2. Ta strømledningene ut av stikkontakten.3. Ta signalkablene ut av kontaktene.4. Fjern kablene fra enhetene.
--	--

Litiumbatteri

Advarsel

Litiumbatteriet kan eksplodere hvis det ikke settes inn riktig.

Batteriet må bare byttes ut med et batteri med delenummer 33F8354 eller med et tilsvarende batteri som anbefales av produsenten. Batteriet inneholder litium og kan eksplodere hvis det ikke behandles riktig.

Du må ikke

- kaste batteriet eller senke det i vann
- varme det opp til mer enn 100 °C
- ta batteriet fra hverandre, lade det opp eller reparere det

Ikke kast batteriet som vanlig avfall. Lever det til forhandleren, på en miljøstasjon eller ved et mottak for spesialavfall.

Modemsikkerhet

Advarsel

For å redusere risikoen for brann må du bare bruke telefonledning nr. 26 AWG eller større.

For å redusere risikoen for brann, elektrisk støt og skade ved bruk av telefonutstyr må du alltid følge noen grunnleggende sikkerhetsregler, for eksempel:

- Du må aldri installere telefonkabler i tordenvær.
- Du må aldri installere telefonkontakter i våte lokaler med mindre kontaktene er beregnet på slike steder.
- Du må aldri berøre uisolerte telefonkabler eller -terminaler med mindre telefonlinjen er frakoblet ved nettverksgrensesnittet.
- Vær forsiktig når du installerer eller arbeider med telefonlinjer.
- Unngå å bruke telefonen (annet enn trådløs type) i tordenvær. Du kan få støt ved lynnedslag.
- Ikke bruk telefonen til å rapportere en gasslekkasje hvis telefonen befinner seg i nærheten av lekkasjen.

Laserutstyr

Noen maskiner er utstyrt med en CD-ROM-stasjon eller DVD-ROM-stasjon fra fabrikken. CD-ROM-stasjoner og DVD-ROM-stasjoner selges også separat, som tilleggsgutstyr. CD-ROM-stasjoner og DVD-ROM-stasjoner er laserprodukter. Disse stasjonene er godkjent i USA og oppfyller kravene i samsvar med "DHHS 21 CFR Subchapter J" for laserprodukter i klasse 1. I andre land oppfyller stasjonene kravene i IEC 825 og CENELEC EN 60 825 for laserprodukter i klasse 1.

Merk deg følgende når det er installert en CD-ROM-stasjon eller DVD-ROM-stasjon:

Advarsel

Hvis du bruker styringsutstyr eller utfører justeringer som ikke er nevnt her, kan det føre til at du utsetter deg for farlig laserstråling.

Hvis du fjerner dekselet på CD-ROM-stasjonen eller DVD-ROM-stasjonen, kan det føre til farlig laserstråling. CD-ROM-stasjonen eller DVD-ROM-stasjonen inneholder ingen deler som må repareres. **Ikke fjern stasjonsdekslene.**

Noen CD-ROM-stasjoner og DVD-ROM-stasjoner kan inneholde en laserdiode i klasse 3A eller 3B. Merk deg dette:

Fare

Laserstråling når dekselet åpnes. Stirr ikke inn i strålen, stirr ikke direkte på strålen med optiske instrumenter og unngå eksponering for strålen.

Strømforsyning

Du må aldri ta av dekselet på en strømforsyningsenhet eller del som har dette merket:



Farlig spenning, strømstyrke og energinivåer er tilstede i komponenter som har denne etiketten påklistret. Ingen av disse komponentene inneholder deler som kan repareres. Hvis du får problemer med en av disse delene, må du kontakte en servicetekniker.

Oversikt

Takk for at du valgte en ThinkCentre-maskin. Maskinen inneholder mange av de siste nyhetene innenfor datateknologi, og den er lett å oppgradere hvis behovene dine endrer seg.

Du kan på en enkel måte utvide bruksmulighetene til maskinen ved å tilføye tilleggsutstyr. I denne boken finner du instruksjoner for hvordan du installerer eksternt og internt tilleggsutstyr. Når du skal installere tilleggsutstyr, følger du instruksjonene i denne boken og instruksjonene som følger med utstyret.

Informasjonsressurser

Hurtigreferansen som følger med maskinen, inneholder opplysninger om hvordan du installerer maskinen og starter operativsystemet. Den inneholder også informasjon om grunnleggende problemløsning, prosedyrer for programvaregjenoppretting, opplysninger om hvordan du får hjelp og opplysninger om garantibetingelser.

Programmet Access IBM på skrivebordet gir deg tilgang til mer informasjon om maskinen.

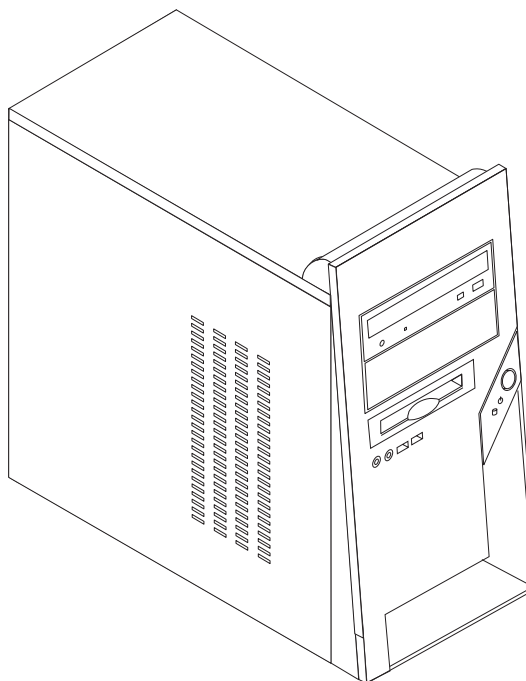
Hvis du har Internett-tilgang, kan du få tak i oppdaterte håndbøker til maskinen på World Wide Web.

Denne typen informasjon er tilgjengelig:

- Opplysninger om hvordan du fjerner og installerer CRUer
- Publikasjoner
- Problemløsningsinformasjon
- Informasjon om deler
- Nedlasting og drivere
- Linker til andre nyttige informasjonskilder
- Liste for telefonstøtte

Du får tilgang til denne informasjonen ved å gå til <http://www.lenovo.com/think/support>

Kapittel 1. Installere tilleggsutstyr



Dette kapitlet gir en innledning til funksjonene og tilleggsutstyret som er tilgjengelige på din datamaskin. Du kan utvide bruksmulighetene til maskinen ved å tilføye minne, kort eller stasjoner. Når du skal installere tilleggsutstyr, følger du instruksjonene i dette kapitlet og instruksjonene som følger med utstyret.

Viktig

Før du installerer eller fjerner tilleggsutstyr, må du lese "Viktig sikkerhetsinformasjon" på side v. Disse forholdsreglene og retningslinjene forbedrer sikkerheten når du arbeider.

Merk: Bruk bare delene som ble levert av Lenovo.

Utstyr

Dette avsnittet inneholder en oversikt over maskinens deler og forhåndsinstallert programvare.

Systeminformasjon

Informasjonen nedenfor dekker en rekke forskjellige modeller. Du finner opplysninger om din modell i CMOS Setup Utility. Se Kapittel 2, "Bruke programmet CMOS Setup Utility", på side 27.

Mikroprosessor (varierer avhengig av modelltype)

- Intel Pentium 4-prosessor
- Intel Celeron-prosessor
- Intern hurtigbuffer (størrelsen varierer avhengig av modelltype)

Minne

- Støtte for to DDR DIMM-moduler (Dual Inline Memory Modules)
- 4 Mb FLASH-minne

Interne stasjoner

- Intern parallell ATA-harddisk
- Optisk stasjon (på enkelte modeller)
- Diskettstasjon

Skjermssystem

- En integrert grafikkstyreenhet for en VGA-skjerm (Video Graphics Array)
- En AGP-skjermkortkontakt (Accelerated Graphics Port) på systembordet

Lydsystem

- AC'97 med Realtek Audio Codec
- Lydkontakter for linje inn, linje ut og mikrofon på bakpanelet
- Mikrofon- og hodetelefonkontakter på frontpanelet

Tilknytning

- 10/100 Mbps integrert styreenhet for Ethernet som støtter Wake on LAN-funksjonen (på enkelte modeller)
- Soft modem V.90/V.44 (på enkelte modeller)

Systemadministrasjonsfunksjoner

- Wake on LAN
- Wake on Ring (i CMOS Setup Utility kalles denne funksjonen "Serial Port Ring Detect" for et eksternt modem)
- Fjernadministrasjon
- Automatisk oppstarting
- System Management (SM) BIOS og SM-programvare

I/U-funksjoner

- ECP/EPP (Extended Capabilities Port/Extended Parallel Port) med 25 kontaktpunkter
- Seriell port med 9 kontaktpunkter
- Fire USB-kontakter med 4 kontaktpunkter (to på frontpanelet og to på bakpanelet) (på enkelte modeller)
- Seks USB-kontakter med 4 kontaktpunkter (to på frontpanelet og fire på bakpanelet) (på enkelte modeller)

- Standard musekontakt
- Standard tastaturkontakt
- Ethernet-kontakt
- VGA-skjermkontakt
- MIDI/styrespak-kontakt (på enkelte modeller)
- Fem lydkontakter (hodetelefon og mikrofon på frontpanelet og linjeinngang, linjeutgang og mikrofon på bakpanelet)

Utvidelsesmuligheter

- Fire stasjonsbrønner
- Tre 32-biters PCI-kortkontakter (Peripheral Component Interconnect)
- Et AGP-utbyggingsspor (Accelerated Graphics Port)

Strøm

- 250 W strømforsyning med manuell spenningsvelger
- Manuell 50-60 Hz inngangsfrekvens
- Støtte for ACPI (grensesnitt for automatisk konfigurering og strømstyring)

Sikkerhetsfunksjoner

- Bruker- og administratorpassord for BIOS-tilgang
- Støtte for feste for hengelås
- Konfigurerbar oppstartingssekvens
- Oppstarting uten diskettstasjon, tastatur eller mus
- Uovervåket oppstarting
- I/U-styring av harddisk
- I/U-styring av seriell port og parallellport

Forhåndsinstallert programvare

Det er mulig at maskinen leveres med forhåndsinstallert programvare. I så fall er operativsystem, drivere som støtter innebygde funksjoner og andre støtteprogrammer inkludert.

Forhåndsinstallerte operativsystemer (varierer avhengig av modelltype)

Merk: Ikke alle land (eller regioner) har disse operativsystemene.

- Microsoft Windows XP Home Edition
- Microsoft Windows XP Professional

Operativsystemer som er sertifisert eller testet for kompatibilitet¹

- Microsoft Windows 2000
- Linux

1. Operativsystemene på denne listen blir sertifisert eller testet for kompatibilitet når denne publikasjonen går i trykken. Det er mulig at flere operativsystemer blir identifisert av Lenovo som kompatible med maskinen, etter utgivelsen av denne boken. Denne listen kan derfor bli endret eller utvidet. Hvis du vil vite om et operativsystem er sertifisert eller testet for kompatibilitet, kan du gå til nettstedet til produsenten av operativsystemet.

Spesifikasjoner

Dette avsnittet inneholder fysiske spesifikasjoner for maskinen.

<p>Dimensjoner</p> <p>Høyde: 374 mm Bredde: 180 mm Dybde: 458 mm</p> <p>Vekt</p> <p>Minimumskonfigurasjon som levert: 9,1 kg Maksimumskonfigurasjon: 10,2 kg</p> <p>Omgivelser</p> <p>Lufttemperatur:</p> <p>Maskin på: 10 °C til 35 °C Maskin av: 10 °C til 43 °C.</p> <p>Maksimal høyde over havet: 3000 m Merk: Maksimal høyde over havet, 3000 m, er den maksimale høyden over havet der lufttemperaturene som er oppgitt, gjelder. Ved større høyder over havet er de maksimale lufttemperaturene lavere enn det som er oppgitt.</p> <p>Luftfuktighet:</p> <p>Maskin på: 10 % til 90 % Maskin av: 10 % til 90 %</p> <p>Elektrisitet</p> <p>Inngangsspenning:</p> <p>Lavt spenningsområde (115 V): Minimum: 100 V vekselstrøm Maksimum: 127 V vekselstrøm Inngangsfrekvens: 50–60 Hz Spenningsvelgerinnstilling: 115 V vekselstrøm</p> <p>Høyt spenningsområde (230 V): Minimum: 200 V vekselstrøm Maksimum: 240 V vekselstrøm Inngangsfrekvens: 50–60 Hz Spenningsvelgerinnstilling: 230 V vekselstrøm</p> <p>Kilovoltampere inn (kVA) (omtrentlig): Minimumskonfigurasjon som levert: 0,158 kVA Maksimumskonfigurasjon: 0,213 kVA</p> <p>Merk: Strømforbruk og varmeavgivelse varierer avhengig av mengden og typen av tilleggsutstyr som er installert, og hvilke strømsparingsfunksjoner som er i bruk.</p>	<p>Varmeavgivelse (omtrentlig) i Btu (British thermal units) per time:</p> <p>Minimumskonfigurasjon: 95,6 Btu/time (28 watt) Maksimumskonfigurasjon: 129,7 Btu/time (38 watt)</p> <p>Luftstrøm</p> <p>Maksimalt cirka 2,45 kubikkmeter hvert minutt</p> <p>Akustiske støyverdier</p> <p>Gjennomsnittlig lydtrykknivå:</p> <p>For bruker:</p> <p>Ikke i drift: 32 dBA I drift: 42 dBA</p> <p>For andre - avstand 1 meter:</p> <p>Ikke i drift: 28 dBA I drift: 36 dBA</p> <p>Oppgitte lydeffektnivåer (øvre grense):</p> <p>Ikke i drift: 4,2 bel I drift: 4,7 bel</p> <p>Merk: Disse nivåene ble målt i kontrollerte akustiske omgivelser i samsvar med prosedyrer oppgitt av ANSI (American National Standards Institute) S12.10 og ISO 7779, og er rapportert å være i samsvar med ISO 9296. Det faktiske støynivået i et rom kan overskride de oppgitte gjennomsnittsverdiene på grunn av refleksjoner i rommet og andre støykilder i nærheten. De oppgitte lydeffektnivåene angir en øvre grense som de fleste datamaskiner ligger under når de er i drift.</p>
---	---

Tilgjengelig tilleggsutstyr

Her er eksempler på tilgjengelig tilleggsutstyr:

- Eksternt tilleggsutstyr

- Enheter som kobles til en parallellport, for eksempel skrivere og eksterne stasjoner
- Enheter som kobles til en seriell port, for eksempel eksterne modemer og digitale kameraer
- Lydenheter, for eksempel eksterne høyttalere for lydsystemet
- USB-enheter, for eksempel skrivere, styrespaker og skannere
- Sikkerhetsenheter, for eksempel feste for hengelås
- Skjermer
- Internt tilleggsutstyr
 - System minne, kalt DIMM-moduler (Dual Inline Memory Modules)
 - PCI-kort (Peripheral Component Interconnect)
 - AGP-kort (Accelerated Graphics Port)
 - Interne stasjoner, for eksempel:
 - Optiske stasjoner, for eksempel CD- og DVD-stasjoner (på enkelte modeller)
 - Parallell ATA-harddisk

Du kan lese om det siste innen tilgjengelig utstyr på disse nettstedene:

- <http://www.lenovo.com/think/us/en/>
- <http://www.lenovo.com/think/support/>

Du kan også få informasjon ved å ringe disse telefonnumrene:

- I USA kan du ringe 1-800-426-2968 eller til din Lenovo-forhandler eller Lenovo-representant.
- I Canada kan du ringe 1-800-565-3344 eller 1-800-426-2968.
- Hvis du befinner deg utenfor USA og Canada, tar du kontakt med din Lenovo-forhandler eller Lenovo-representant.

Nødvendig verktøy

Når du skal installere enkelte typer tilleggsutstyr, trenger du en flat skrutrekker eller en stjerneskrutrekker. For andre typer kan du trenge annet utstyr. Les instruksjonene som følger med utstyret.

Håndtere enheter som er følsomme for statisk elektrisitet

Selv om statisk elektrisitet er ufarlig for deg, kan det forårsake alvorlige skader på en datamaskin og det installerte utstyret.

Når du installerer tilleggsutstyr, må du *ikke* åpne den antistatiske pakningen med utstyret før du blir bedt om å gjøre det.

Når du håndterer utstyr og komponenter, må du ta disse forholdsreglene for å unngå at utstyret blir ødelagt av statisk elektrisitet:

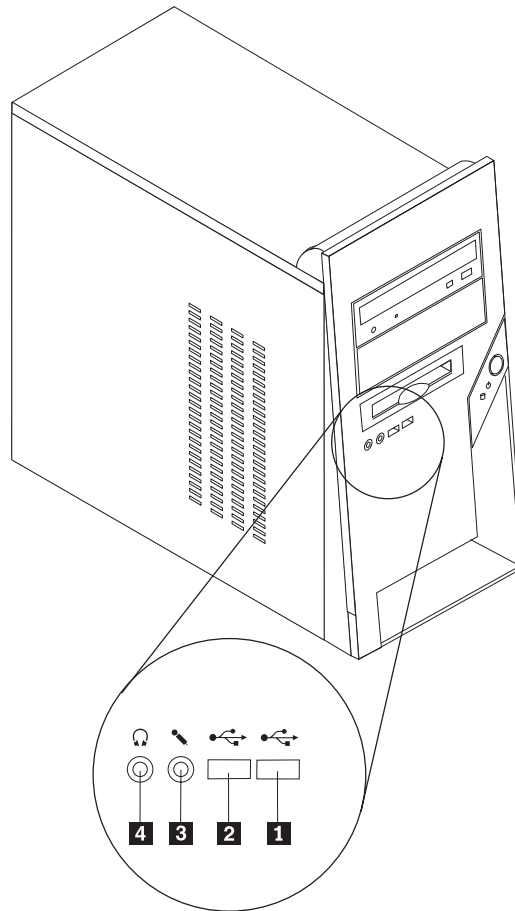
- Beveg deg minst mulig. Bevegelse kan føre til at du bygger opp statisk elektrisitet.
- Håndter komponentene forsiktig. Hold kort og minnemoduler i kantene. Ta aldri på kretsene.
- Unngå at andre tar på deler.
- Når du installerer nytt tilleggsutstyr, holder du den antistatiske pakningen som inneholder utstyret, i berøring med metalldekselet på et utbyggingsspor eller en annen umalt metalloverflate i minst to sekunder. Dette reduserer den statiske elektrisiteten i pakningen og i kroppen din.
- Om mulig tar du utstyret ut av pakningen og setter det direkte inn i maskinen uten å sette det ned. Hvis dette ikke er mulig, plasserer du den antistatiske pakningen på en plan og ren flate og legger utstyret oppå den.
- Ikke plasser utstyret på maskindekselet eller en annen metallflate.

Installere eksternt tilleggsutstyr

Dette kapittelet viser plasseringen til forskjellige eksterne kontakter som du kobler eksterne enheter til, for eksempel eksterne høyttalere, en skriver eller en skanner. For enkelte typer utstyr må du installere programvare i tillegg for at den fysiske forbindelsen skal fungere. Når du skal installere eksterne enheter, bruker du opplysningene i dette kapittelet for å finne riktig kontakt. Deretter leser du instruksjonene som følger med enheten, for å koble den til maskinen på riktig måte og installere nødvendig programvare og enhetsdrivere.

Finne kontaktene foran på maskinen

Illustrasjonen nedenfor viser hvor du finner kontaktene foran på datamaskinen.



1 USB-kontakt

2 USB-kontakt

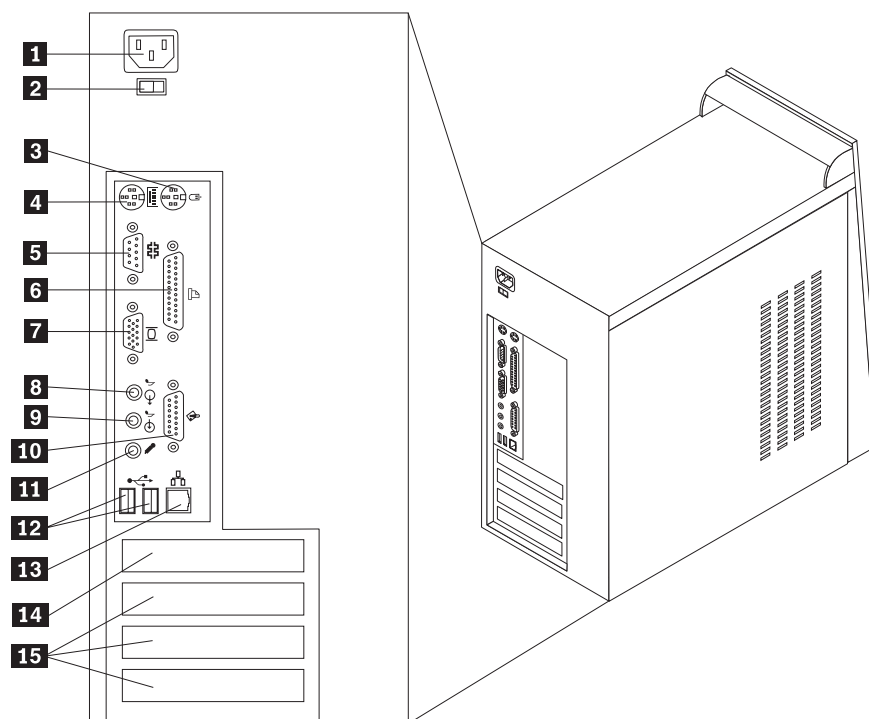
3 Mikrofonkontakt

4 Hodetelefonkontakt

Finne kontaktene bak på maskinen

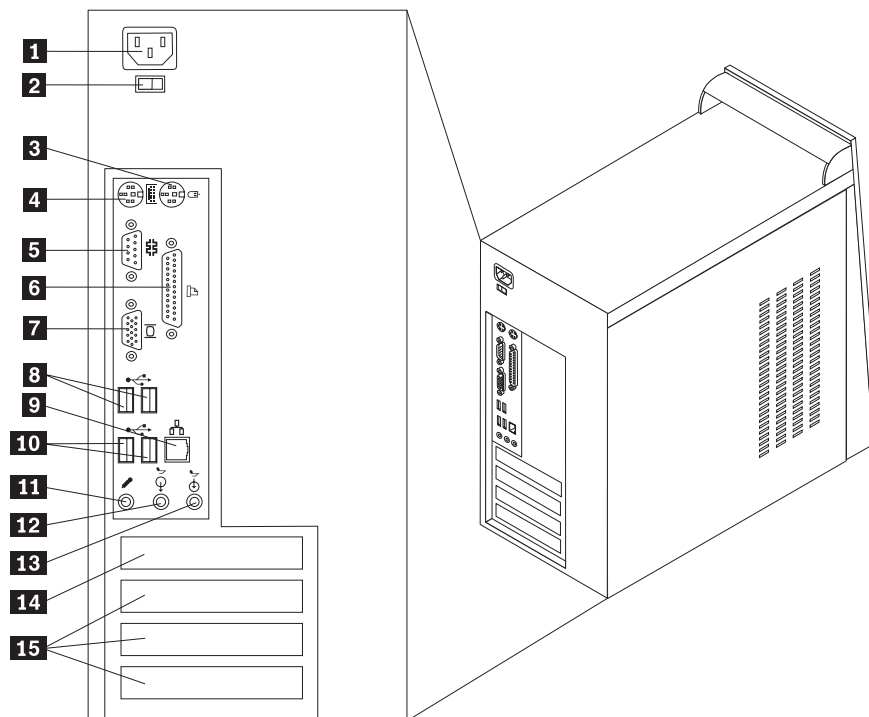
Illustrasjonen nedenfor viser hvor du finner kontaktene bak på datamaskinen.

Merk: Enkelte modeller har kontaktene som blir vist nedenfor.



- | | |
|----------------------------|----------------------------------|
| 1 Strømkontakt | 9 Lydlinjeinngang |
| 2 Spenningsvelger | 10 MIDI/styrespak-kontakt |
| 3 Musekontakt | 11 Mikrofonkontakt |
| 4 Tastaturkontakt | 12 USB-kontakter |
| 5 Seriell port | 13 Mikrofonkontakt |
| 6 Parallellport | 14 AGP-kontakt |
| 7 VGA-skjermkontakt | 15 PCI-kontakter |
| 8 Lydlinjeutgang | |

Merk: Enkelte modeller har kontaktene som blir vist nedenfor.



- | | |
|----------------------------|---------------------------|
| 1 Strømkontakt | 9 Ethernet-kontakt |
| 2 Spenningsvelger | 10 USB-kontakter |
| 3 Musekontakt | 11 Mikrofonkontakt |
| 4 Tastaturkontakt | 12 Lydlinjeutgang |
| 5 Seriell port | 13 Lydlinjeinngang |
| 6 Parallellport | 14 AGP-kontakt |
| 7 VGA-skjermkontakt | 15 PCI-kontakter |
| 8 USB-kontakter | |

Merk: Noen av kontaktene på baksiden av maskinen er utstyrt med fargekode, slik at det blir enklere for deg å finne ut hvor du skal koble kablene til maskinen.

Kontakt	Beskrivelse
Musekontakt	Brukes til å koble til en mus, styrekule eller annen pekeenhet som bruker standard museplugg.
Tastaturkontakt	Brukes til å koble til et tastatur med standard tastaturkontakt.
Seriell port	Brukes til å koble til et eksternt modem, en seriell skriver eller andre enheter som bruker en 9-punkters plugg.
Parallellport	Brukes til å koble til en parallellskriver, en parallellskanner eller en andre enheter som krever en 25-punkters parallellport.
Lydlinjeutgang	Brukes til å sende lydsignaler fra maskinen til eksterne enheter, for eksempel stereohøytalere med innebygde forsterkere, hodetelefoner, multimedietastatur eller lydlinjeinngangen på et stereoanlegg.
Lydlinjeinngang	Brukes til å motta lydsignaler fra en ekstern lydkilde, for eksempel et stereoanlegg. Når du kobler til en ekstern lydkilde, kobler du en kabel mellom enhetens lydlinjeutgang og lydlinjeinngangen på maskinen.
Mikrofonkontakt	Brukes til å koble en mikrofon til maskinen når du vil gjøre lydopptak eller bruke programvare for talegjenkjenning.
MIDI/styrespak-kontakt	Brukes til å koble en styrespak, spillkontroller eller MIDI-enhet, for eksempel et MIDI-tastatur. (på enkelte modeller)
USB-kontakter	Brukes til å koble til en enhet som krever en USB-forbindelse, for eksempel en USB-skanner eller USB-skriver. Hvis du har flere enn fire eller seks USB-enheter, avhengig av hvilken modell det gjelder, kan du kjøpe en USB-tilkoblingsenhet som du kan koble flere USB-enheter til.
Ethernet-kontakt	Brukes til å koble til en Ethernet-kabel for et lokalnett. Merk: For å tilfredsstille kravene om elektromagnetisk kompatibilitet må du bruke skjermede og jordede kabler og kontaktutstyr.

Skaffe enhetsdrivere

Du kan hente enhetsdrivere for operativsystemer som ikke er forhåndsinstallert, på adressen <http://www.lenovo.com/think/support/> på World Wide Web. Du finner installeringsinstruksjoner i README-filer sammen med driverfilene.

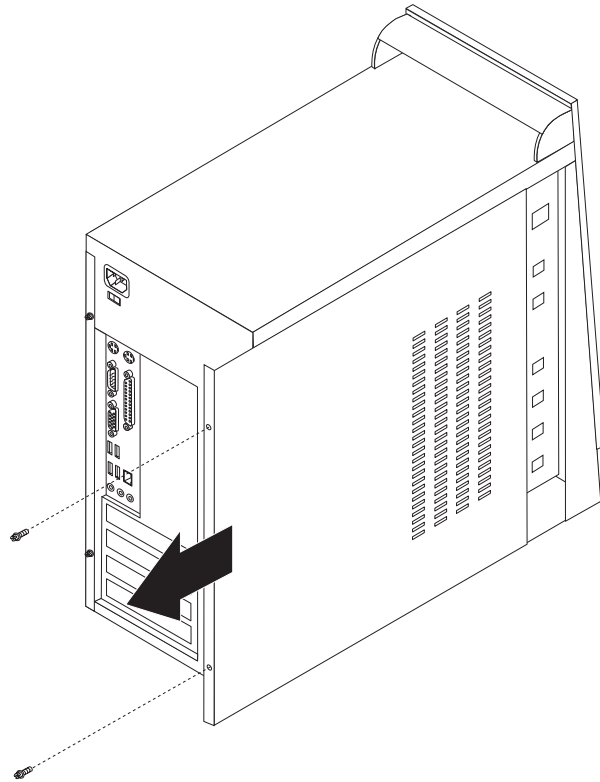
Fjerne dekselet

Viktig

Les "Viktig sikkerhetsinformasjon" på side v og "Håndtere enheter som er følsomme for statisk elektrisitet" på side 6 før du tar av dekselet.

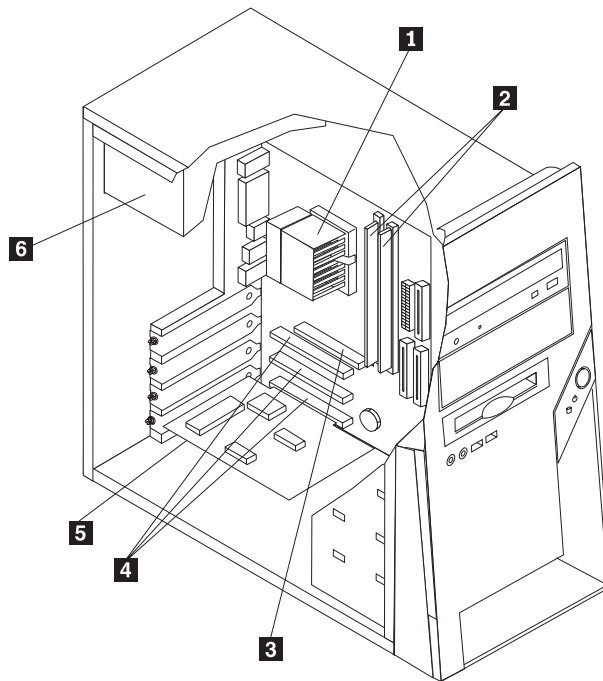
Slik tar du av dekselet:

1. Avslutt operativsystemet, ta ut alle medier (disketter, CDer eller magnetbånd) fra stasjonene og slå av alle tilkoblede enheter og maskinen.
2. Trekk ut alle strømledninger fra stikkontaktene.
3. Trekk ut alle kabler som er koblet til maskinen. Dette gjelder strømledninger, signalkabler og alle andre typer kabler som måtte være tilkoblet.
4. Ta ut de to skruene bak på venstre sidedeksel og skyv dekselet bakover for å ta det av.



Finne komponenter

Illustrasjonen nedenfor hjelper deg med å finne forskjellige deler i maskinen.



1 Mikroprosessor og kjøleribbe

2 Minnemoduler

3 AGP-kontakt

4 PCI-kontakter

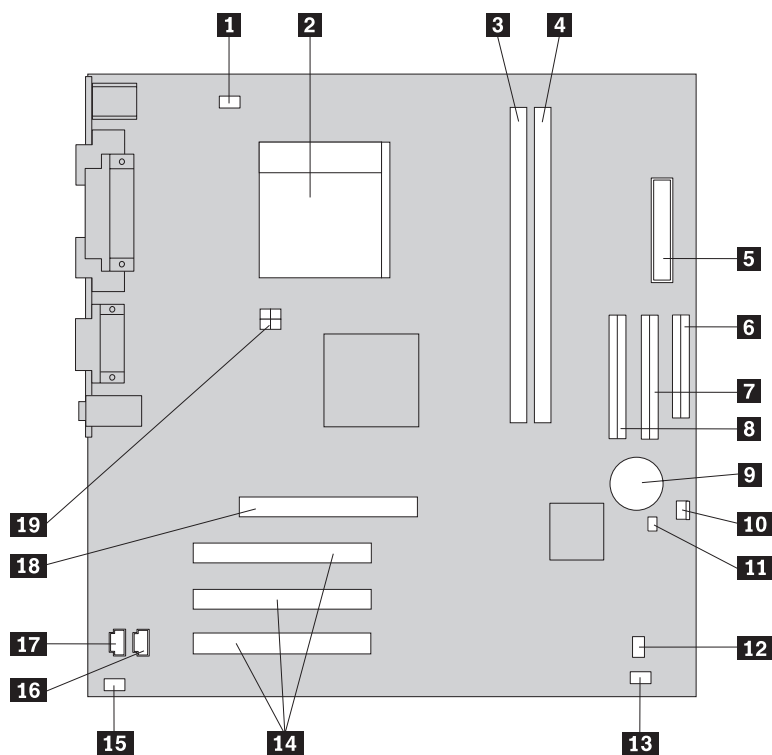
5 PCI-kort

6 Strømforsyningsenhet

Finne delene på systembordet

Systembordet, som også kalles *hovedkortet*, er det viktigste kortet i maskinen. Det sørger for grunnleggende funksjoner og støtter en rekke fabrikkinstallerte enheter og enheter som du kan installere senere.

Illustrasjonen nedenfor viser hvor du finner forskjellige deler på systembordet for enkelte modeller.



1 Kontakt for mikroprocessorvifte

2 Mikroprosessor og kjøleribbe

3 Minnekontakt 1

4 Minnekontakt 2

5 Strømkontakt

6 Kontakt for diskettstasjon

7 Primært IDE-kontakt

8 Sekundær IDE-kontakt

9 Batteri

10 Viftekontakt

11 Clear CMOS/Recovery-krysskobling

Merk: Dette kan også være to kontaktpunkter.

12 Frontpanelkontakt

13 Strømlampekontakt

14 PCI-kontakter

15 Lydkontakt på frontpanel

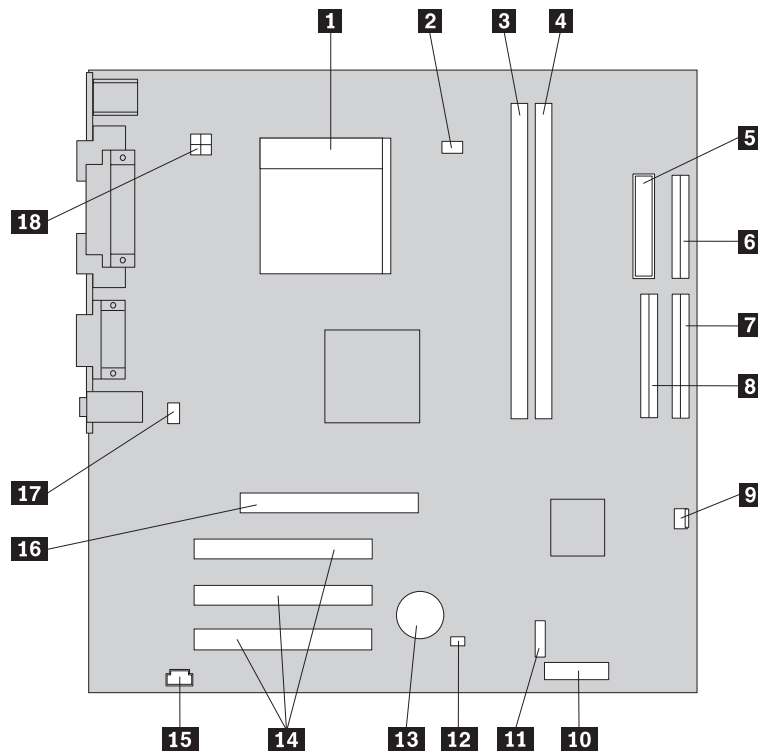
16 Innkontakt for CD-ROM

17 Innkontakt for AUX

18 AGP-kontakt

19 12-volts strømkontakt

Illustrasjonen nedenfor viser hvor du finner forskjellige deler på systembordet for enkelte modeller.



- | | |
|--|---|
| 1 Mikroprosessor og kjøleribbe | 10 Frontpanelkontakt |
| 2 Kontakt for mikroprosessorvifte | 11 Strømlampekontakt |
| 3 Minnekontakt 1 | 12 Clear CMOS/Recovery-krysskobling |
| | Merk: Dette kan også være to kontaktpunkter. |
| 4 Minnekontakt 2 | 13 Batteri |
| 5 Strømkontakt | 14 PCI-kontakter |
| 6 Kontakt for diskettstasjon | 15 Innkontakt for CD-ROM |
| 7 Primært IDE-kontakt | 16 AGP-kontakt |
| 8 Sekundær IDE-kontakt | 17 Lydkontakt på frontpanel |
| 9 Viftekontakt | 18 12-volts strømkontakt |

Installere minne

Maskinen har to kontakter for installering av DIMM-moduler (Dual Inline Memory Modules) med opptil 2,0 GB systemminne.

Når du installerer minnemoduler, må du følge disse reglene:

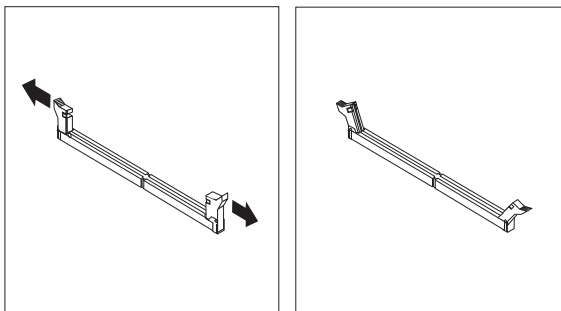
- Bruk 2,5 volts, 184-punkters, DDR SDRAM (Double Data Rate Synchronous Dynamic Random Access Memory).
- Bruk minnemoduler på 128 MB, 256 MB, 512 MB eller 1,0 GB i en hvilken som helst kombinasjon.

Merk: Bare DDR SDRAM DIMM-moduler kan brukes.

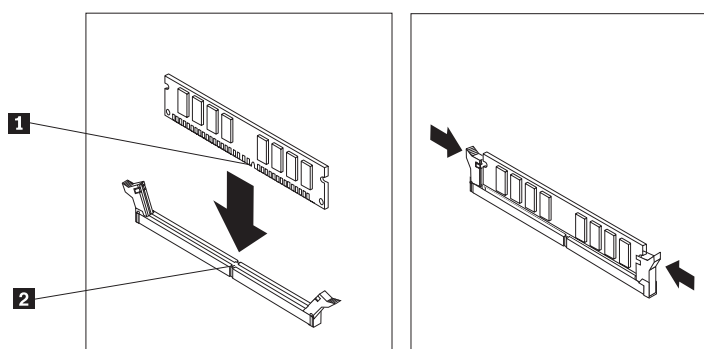
Slik installerer du en minnemodul:

1. Fjern dekselet. Se "Fjerne dekselet" på side 11.

2. Finn minnekontaktene. Se "Finne delene på systembordet" på side 12.
3. Åpne festeklemmen.



4. Plasser minnemodulen over minnekontakten. Kontroller at hakket (**1**) på minnemodulen er justert i forhold til kontakten (**2**) på systembordet. Skyv minnemodulen rett ned i kontakten til festeklemmene lukkes.



Neste trinn:

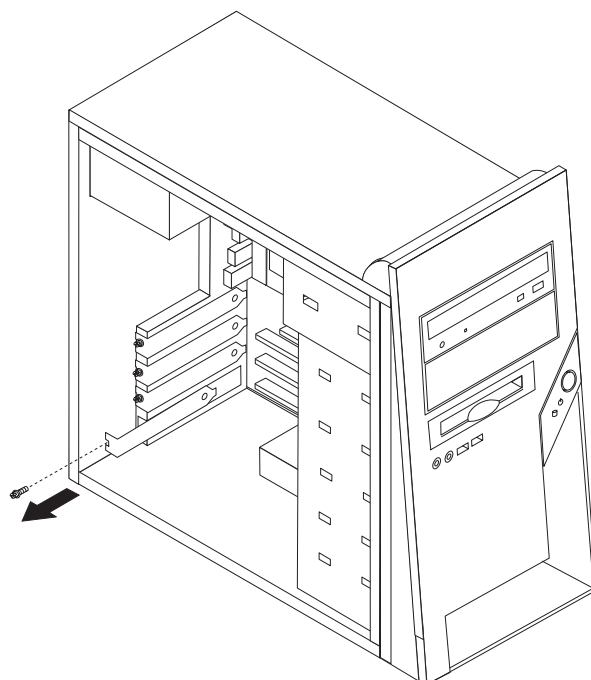
- Hvis du skal installere annet tilleggsutstyr, fortsetter du med instruksjonene for det.
- Gå til "Sette på plass dekselet og tilkoble kablene" på side 25 for å fullføre installeringen.

Installere kort

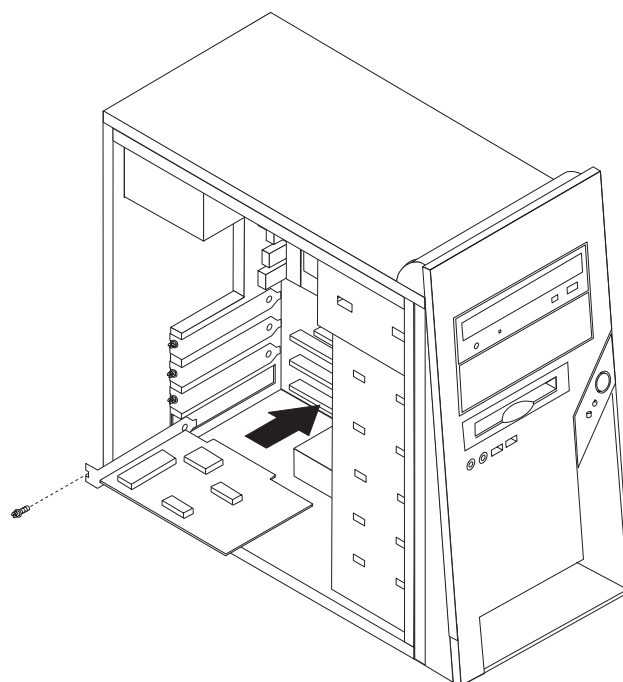
Her finner du opplysninger om hvordan du installerer og fjerner kort. Datamaskinen har tre utbyggingsspor for PCI-kort. Enkelte modeller har også et spor for AGP-kort. Du kan installere et kort som er opptil 228 mm langt i AGP-spolet, PCI-spor 2 eller PCI-spor 3. Du kan installere et kort som er opptil 200 mm langt i PCI-spor 1.

Slik installerer du et kort:

1. Fjern dekselet. Se "Fjerne dekselet" på side 11.
2. Fjern spordekselet for det aktuelle utbyggingsspolet.



3. Ta kortet ut av den antistatiske pakningen.
4. Sett kortet i riktig spor på systembordet.
5. Fest kortet med skruen slik figuren viser.



Neste trinn:

- Hvis du skal installere annet tilleggsutstyr, fortsetter du med instruksjonene for det.
- Gå til "Sette på plass dekselet og tilkoble kablene" på side 25 for å fullføre installeringen.

Installere interne stasjoner

Her finner du informasjon og instruksjoner om hvordan du fjerner og bytter ut interne stasjoner.

Interne stasjoner er enheter som maskinen bruker for å lese og lagre data. Du kan tilføye stasjoner i maskinen for å øke lagringskapasiteten og for å kunne lese andre typer medier. Her er noen typer stasjoner du kan bruke for maskinen:

- Parallele ATA-harddisker
- Optiske stasjoner, for eksempel CD- og DVD-stasjoner
- Stasjoner for utskiftbare medier stasjoner

Merk: Disse ulike stasjonene kalles også IDE-stasjoner (Integrated Drive Electronics).

Interne stasjoner installeres i *brønner*. I denne boken kalles brønnene brønn 1, brønn 2 og så videre.

Når du installerer en intern stasjon, er det viktig at du legger merke til hvilken type stasjon og hvilken størrelse du kan installere i hver enkelt brønn. Det er også viktig at du kobler kablene for de interne stasjonene riktig til den installerte stasjonen.

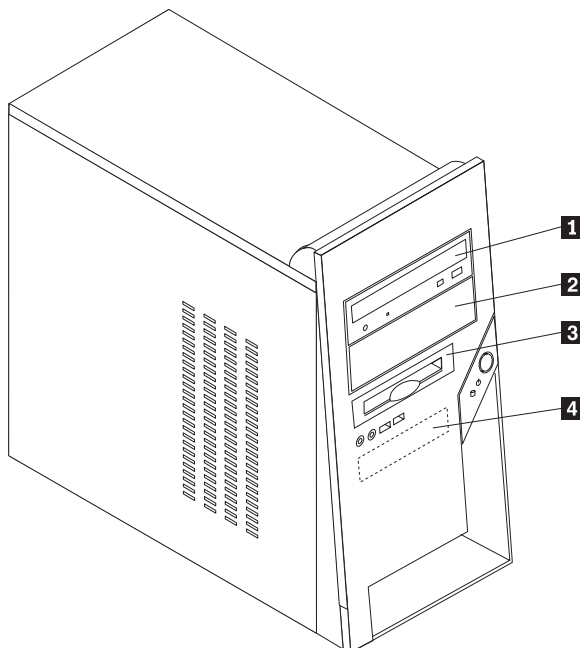
Stasjonsspesifikasjoner

Maskinen leveres med disse fabrikkinstallerte stasjonene:

- En CD- eller DVD-stasjon i brønn 1
- En 3,5-tommers diskettstasjon i brønn 3
- En 3,5-tommers harddisk i brønn 4

Brønner som ikke har en stasjon installert, har en antistatisk beskyttelse og et brønndeksel.

Illustrasjonene nedenfor viser hvor stasjonsbrønnene befinner seg.



I tabellen nedenfor beskrives noen av stasjonene du kan installere i hver brønn, og deres høydekrav.

1 Brønn 1 - Maksimal høyde: 43,0 mm	CD-stasjon eller DVD-stasjon (forhåndsinstallert på enkelte modeller)
2 Brønn 2 - Maksimal høyde: 43,0 mm	5,25-tommers harddisk
3 Brønn 3 - Maksimal høyde: 25,8 mm	5,25-tommers harddisk 3,5-tommers harddiskstasjon (krever en standard festebrakett, 5,25 til 3,5 tommer) * CD-stasjon DVD-stasjon
4 Brønn 4 - Maksimal høyde: 25,8 mm	3,5-tommers diskettstasjon (forhåndsinstallert)

Du får tak i standard festebraketter (5,25 til 3,5 tommer) hos en lokal forhandler eller ved å kontakte Customer Support Center.

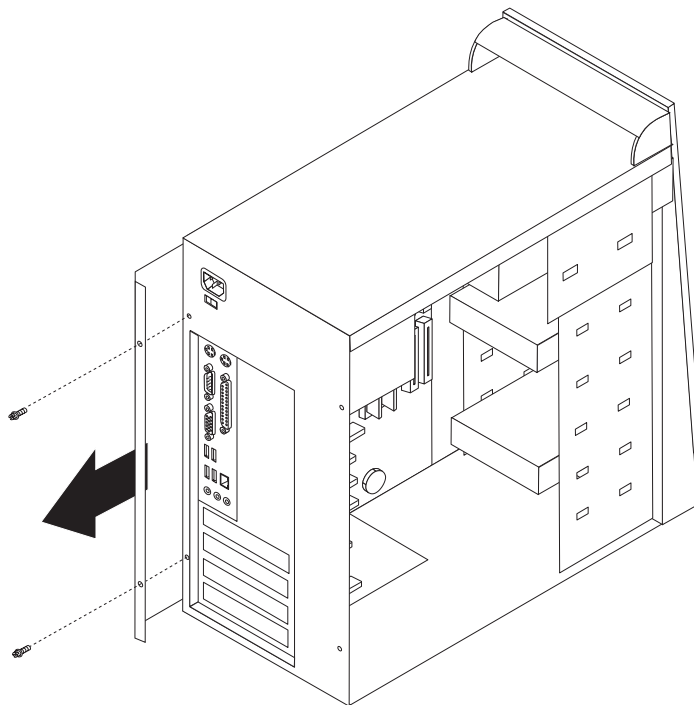
Merknader:

1. Stasjoner som er større enn 43,0 mm kan ikke installeres.
2. Installer stasjoner for utskiftbare medier (magnetbånd eller CDer) i en tilgjengelig brønn (brønn 1 eller 2).

Installere en stasjon

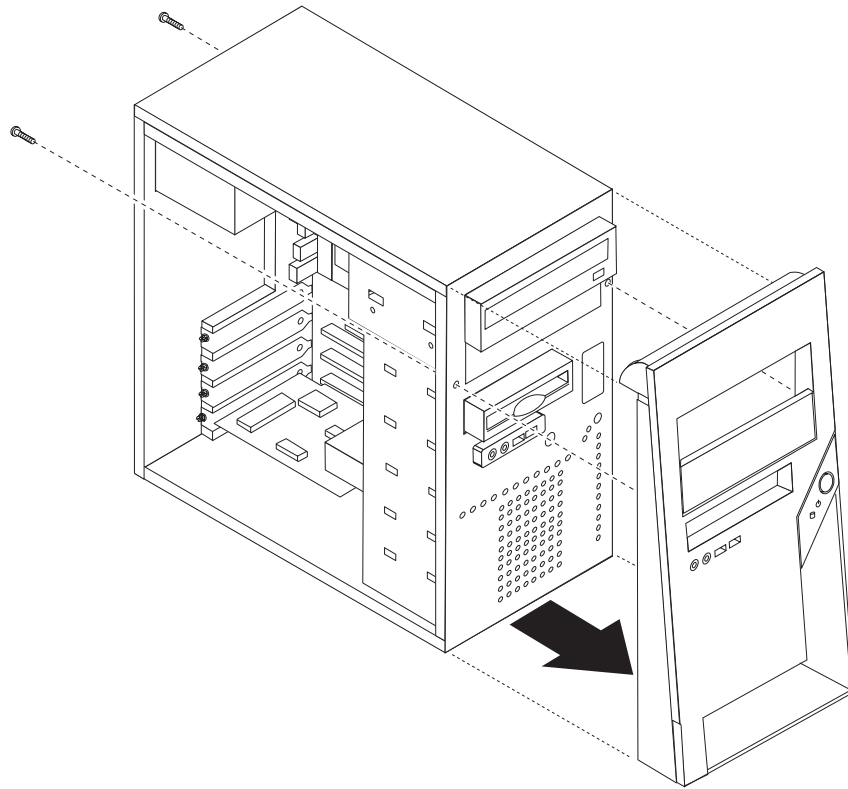
Slik installerer du en intern stasjon:

1. Fjern dekselet. Se "Fjerne dekselet" på side 11.
2. Ta ut de to skruene bak på høyre sidedeksel og skyv dekselet bakover for å fjerne det.

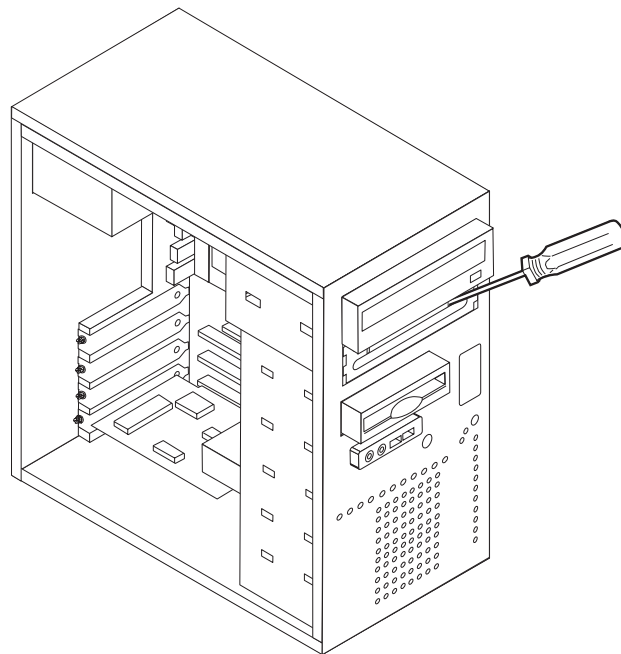


3. Hvis maskinen har en CD- eller DVD-stasjon, er det mulig at du må fjerne signakabelen og strømledningen fra stasjonen.

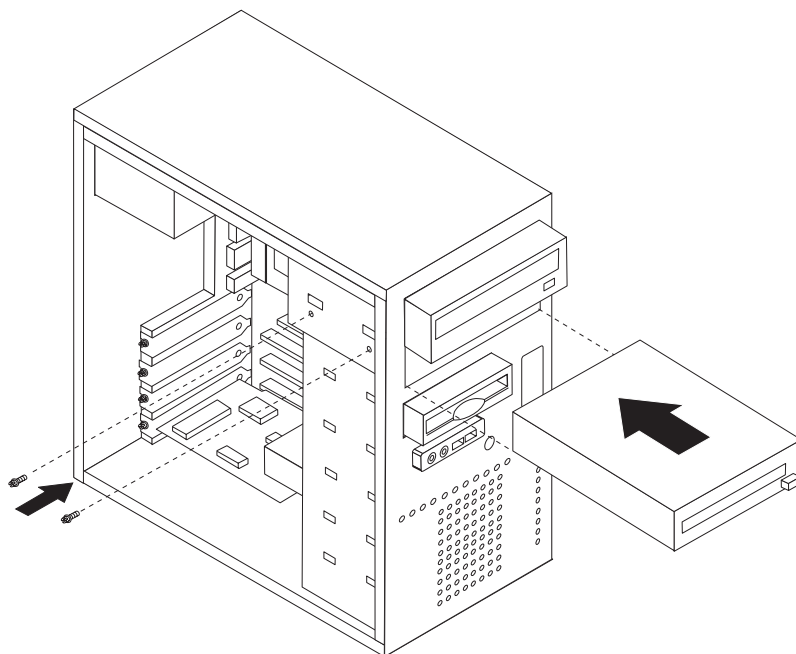
4. Fjern frontdekselet ved å fjerne de to skruene og frigjøre de seks plasttappene i kabinettet og deretter ta ut dekselet.



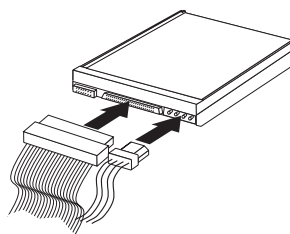
5. Fjern metallskjermen fra stasjonsbrønnen ved å stikke inn en flat skrutrekker i et av sporene og lirke den løs.



6. Fjern plastpanelet i dekselet for spor 2 ved å trykke sammen plasttappene som fester panelet på innsiden av dekselet.
7. Kontroller at stasjonen du installerer, er riktig definert, enten som en master- eller slaveenhet.
 - Hvis det er den første CD-stasjonen eller DVD-stasjonen, definerer du den som en masterenhet.
 - Hvis det er en ekstra CD-stasjon eller DVD-stasjon, definerer du den som en slaveenhet.
 - Hvis det er en ekstra harddisk, definerer du den som en slaveenhet.Slå opp i dokumentasjonen som følger med stasjonen hvis du ønsker informasjon om master/slave-krysskobling.
8. Sett stasjonen i brønnen. Juster skruerullene og sett inn de to skruene for å feste stasjonen.



9. En harddisk krever to kabler; en strømledning som kobles til strømforsyningsenheten, og en signalkabel som kobles til systembordet.



Hvordan du tilkobler en stasjon, varierer avhengig av hvilken type stasjon du tilkobler. Følg prosedyren som gjelder for typen stasjon du skal koble til.

Koble til den første CD-stasjonen eller DVD-stasjonen

1. Finn signalkabelen med tre kontakter som fulgte med maskinen eller med den nye stasjonen.
2. Finn den sekundære IDE-kontakten på systembordet. Se "Finne delene på systembordet" på side 12.
3. Koble den ene enden av signalkabelen til stasjonen og den andre til den sekundære IDE-kontakten på systembordet. For å redusere den elektroniske støyen bør du bare bruke kontaktene på enden av kabelen.
4. Maskinen har ekstra strømkontakter for tilleggsstasjoner. Koble en strømkontakt til stasjonen.

Koble til en ekstra CD-stasjon, DVD-stasjon eller parallell ATA-harddisk

En ekstra stasjon kan kobles til den primære eller sekundære IDE-kontakten.

1. Finn en ledig IDE-kontakt på signalkabelen med tre kontakter som er koblet til den primære eller sekundære IDE-kontakten på systembordet. Se "Finne delene på systembordet" på side 12.
2. Koble til den ekstra kontakten på signalkabelen til den nye stasjonen.
3. Maskinen har ekstra strømkontakter for tilleggsstasjoner. Koble en strømkontakt til stasjonen.

Neste trinn

- Hvis du skal installere annet tilleggsutstyr, fortsetter du med instruksjonene for det.
- Gå til "Sette på plass dekselet og tilkoble kablene" på side 25 for å fullføre installeringen.

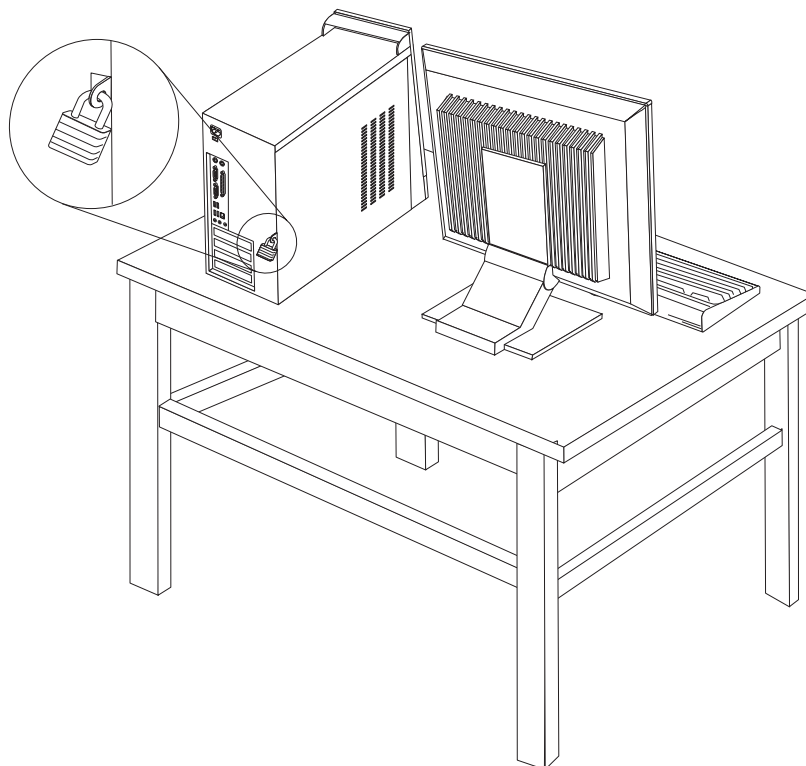
Installere sikkerhetsfunksjoner

Det finnes flere alternativer for sikkerhet som beskytter mot tyveri av maskinvare og uautorisert tilgang til datamaskinen. I tillegg til fysiske låser kan du hindre uautorisert bruk av maskinen ved hjelp av en programvarelås som låser tastaturet til det blir oppgitt et riktig passord.

Kontroller at eventuelle sikkerhetskabler du installerer, ikke er i veien for andre maskinkabler.

Feste for hengelås

Maskinen er utstyrt med et feste for hengelås slik at dekselet ikke kan fjernes når du setter på en hengelås. Ved å bruke en hengelås på opptil 5 mm i diameter kan du låse fast datamaskindekselet, slik at du hindrer uvedkommende i å ta av dekselet på maskinen.



Passordbeskyttelse

For å hindre uautorisert bruk av maskinen kan du ved hjelp av programmet CMOS Setup Utility definere et passord. Når du slår på maskinen, blir du bedt om å oppgi dette passordet for å låse opp tastaturet slik at det kan brukes på vanlig måte.

Neste trinn

- Hvis du skal installere annet tilleggsutstyr, fortsetter du med instruksjonene for det.
- Gå til "Sette på plass dekselet og tilkoble kablene" på side 25 for å fullføre installeringen.

Bytte batteri

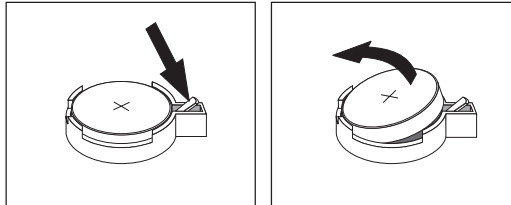
Maskinen har en spesiell type minne som holder den interne klokken og kalenderen oppdatert og lagrer informasjon om utstyret som er installert i maskinen, for eksempel innstillinger for parallellportene. Når du slår av maskinen, sørger et batteri for at informasjonen ikke forsvinner.

Batteriet kan ikke lades opp, og det krever ikke noe vedlikehold. Som alle batterier har det begrenset levetid. Når batteriet blir flatt, mister maskinen datoen, klokkeslettet og konfigurasjonsinformasjonen (inkludert passord). Du får en feilmelding når du slår på maskinen.

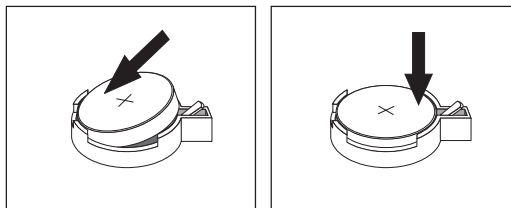
Du finner opplysninger om bytting og avhending av batteri under "Litiumbatteri" på side x.

Slik bytter du batteri:

1. Slå av maskinen og alle tilkoblede enheter.
2. Trekk ut strømledningen og ta av dekselet. Se "Finne delene på systembordet" på side 12.
3. Finn batteriet. Se "Finne delene på systembordet" på side 12.
4. Om nødvendig fjerner du kort som hindrer at du kommer til batteriet. Du finner mer informasjon under "Installere kort" på side 15.
5. Ta ut det gamle batteriet.



6. Sett inn det nye batteriet.



7. Sett på plass eventuelle kort som du tok ut for å komme til batteriet. Under "Installere kort" på side 15 finner du instruksjoner for hvordan du erstatter kort.
8. Sett på plass dekselet og sett inn strømledningen. Se "Installere kort" på side 15.

Merk: Første gang du slår på maskinen etter at du har byttet batteri, kan det hende at du får en feilmelding. Det er normalt.

9. Slå på maskinen og alle tilkoblede enheter.
10. Bruk CMOS Setup Utility til å stille inn dato og klokkeslett og eventuelle passord. Se Kapittel 2, "Bruke programmet CMOS Setup Utility", på side 27.

Slette et passord som du har mistet eller glemt (tømme CMOS)

Her finner du opplysninger om passord som er mistet eller glemt. Du finner flere opplysninger om slike passord i Access IBM-programmet.

Slik sletter du et glemt passord:

1. Slå av maskinen og alle tilkoblede enheter.
2. Fjern dekselet. Se "Fjerne dekselet" på side 11.

3. Finn Clear CMOS/Recovery-krysskoblingen på systembordet. Se "Finne delene på systembordet" på side 12.
4. Om nødvendig kan du lese "Installere kort" på side 15 for å fjerne eventuelle kort som hindrer deg i å komme til Clear CMOS/Recovery-krysskoblingen.
5. Flytt krysskoblingen fra normalposisjonen (kontaktpunkt 1 og 2) til vedlikeholds- og konfigurasjonsposisjonen (kontaktpunkt 2 og 3).

Merk: Hvis det bare er to kontaktpunkter på systembordet, settes krysskoblingen over de to kontaktpunktene.

6. Sett på plass dekselet og sett inn strømlodningen. Se "Sette på plass dekselet og tilkoble kablene".
7. Start maskinen på nytt og la den stå på i ca. ti sekunder. Slå av maskinen ved å holde strømbryteren inne i ca. fem sekunder. Maskinen slås av.
8. Gjenta trinn 2 til 4 på side 24.
9. Flytt krysskoblingen tilbake til normalposisjonen (kontaktpunkt 1 og 2).
10. Sett på plass dekselet og sett inn strømlodningen. Se "Sette på plass dekselet og tilkoble kablene".

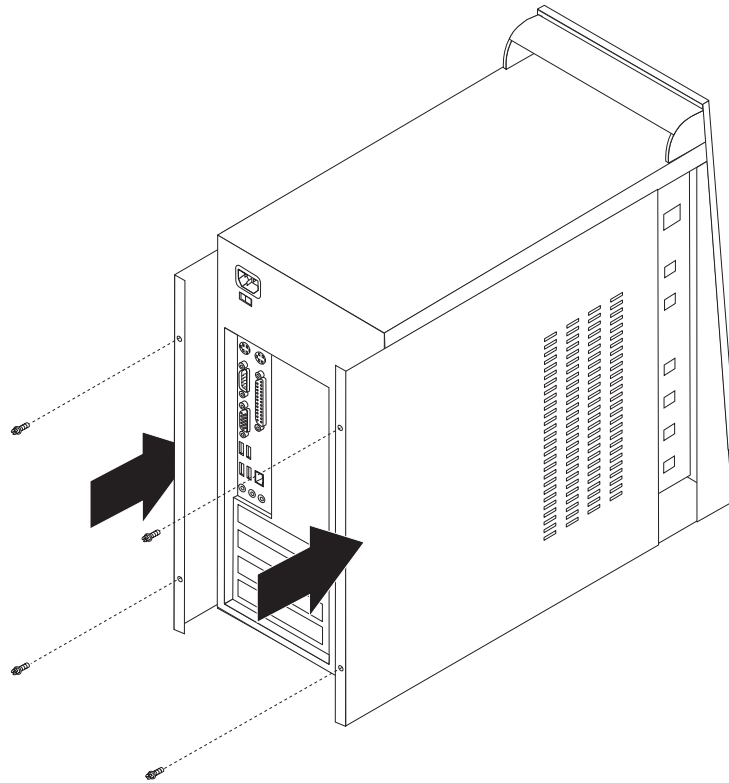
Sette på plass dekselet og tilkoble kablene

Når du er ferdig med å installere tilleggsutstyr, må du sette på plass eventuelle deler du har fjernet, sette på plass dekselet og tilkoble eventuelle kabler og ledninger igjen, inkludert telefon- og strømlodninger. Avhengig av hva slags utstyr du har installert, er det mulig at du også må bekrefte de oppdaterte opplysningene i programmet CMOS Setup Utility.

Slik setter du på plass dekselet og kobler kablene til maskinen:

1. Pass på at alle komponenter er satt sammen riktig, og at ingen verktøy eller løse skruer er gjenglemt inne i maskinen.
2. Fjern alle kabler som kan hindre deg i å sette på plass dekselet.

3. Sett dekselet på kabinettet slik at sporene øverst og nederst på dekselet går inn i sporene på kabinettet og skyv dekselet på plass. Skru inn skruene som fester dekselet.



4. Koble kablene til maskinen igjen. Se "Installere eksternt tilleggsutstyr" på side 6.
5. Hvis du skal oppdatere konfigurasjonen, finner du opplysninger under Kapittel 2, "Bruke programmet CMOS Setup Utility", på side 27.

Kapittel 2. Bruke programmet CMOS Setup Utility

Programmet CMOS Setup Utility er lagret i EEPROM-minnet på maskinen. CMOS Setup Utility brukes til å se på og endre konfigurasjonsinnstillingene på maskinen, uavhengig av hvilket operativsystem du bruker. Operativsysteminnstillingene kan imidlertid overstyre tilsvarende innstillinger som er definert i CMOS Setup Utility.

Starte CMOS Setup Utility

Slik starter du programmet CMOS Setup Utility:

1. Hvis maskinen allerede er på når du starter denne prosedyren, må du avslutte operativsystemet og deretter slå av maskinen.
2. Hold nede F1-tasten mens du slår på maskinen. Når du hører flere lydssignaler, slipper du F1-tasten.

Merk:

- a. Hvis du har et USB-tastatur og CMOS Setup Utility ikke blir vist med denne metoden, trykker du gjentatte ganger på F1-tasten i stedet for å holde tasten nede når du starter maskinen.
- b. Hvis det er definert et brukeropassord eller et administratorpassord, blir ikke CMOS Setup Utility-menyen vist før du oppgir passordet. Du finner flere opplysninger under "Bruke passord".

Hvis selvtesten (POST) finner ut at maskinvare er blitt tilføyd eller fjernet, kan det hende at CMOS Setup Utility starter automatisk.

Se på og endre innstillinger

Menyen til CMOS Setup Utility viser en oversikt over emner for systemkonfigurering.

Når du arbeider med CMOS Setup Utility, må du bruke tastaturet. Tastene du bruker til å utføre forskjellige oppgaver, blir vist nederst på hvert skjermbilde.

Avslutte CMOS Setup Utility

Når du er ferdig med å se på eller endre innstillinger, trykker du på Esc til du kommer tilbake til hovedmenyen til CMOS Setup Utility (det kan hende du må trykke på Esc flere ganger). Hvis du vil lagre de nye innstillingene, velger du **Save & Exit Setup** før du avslutter. Ellers blir ikke endringene lagret.

Bruke passord

Du kan bruke passord for å beskytte maskinen og dataene på den. Det er to slags passord: Et brukeropassord og et administratorpassord. Du trenger ikke å definere noen av passordene for å kunne bruke maskinen. Hvis du har tenkt å definere et passord, bør du imidlertid lese instruksjonene nedenfor.

Brukerpassord

Brukerpassordet hindrer uvedkommende i å få tilgang til maskinen.

Definere, endre eller slette et brukeropassord

Slik definerer eller endrer du et brukeropassord:

Merk: Passordet kan være på opptil 8 tegn (A-Z, a-z og 0-9).

1. Start CMOS Setup Utility (se "Starte CMOS Setup Utility" på side 27).
2. På menyen til CMOS Setup Utility velger du **Set User Password** og trykker på Enter.
3. Passordvinduet blir vist. Oppgi det nye passordet og trykk på Enter.
4. Når du blir bedt om å bekrefte passordet, oppgir du passordet på nytt. Hvis du skriver inn passordet på riktig måte, tas passordet i bruk.

Slik sletter du et definert brukeropassord:

Merk: Når du blir bedt om å oppgi et passord, skriver du inn brukeropassordet eller administratorpassordet.

1. På menyen til CMOS Setup Utility velger du **Set User Password** og trykker på Enter. Det blir vist en melding om at passordet er deaktivert.
2. Trykk på en tast for å fortsette.

Administratorpassord

Ved å definere et administratorpassord hindrer du uvedkommende i å endre konfigurasjonsinnstillingene. Hvis du har ansvaret for driften av flere PCer, kan det være nyttig å definere et administratorpassord på disse PCene.

Når du har lagt inn et administratorpassord, får du frem en passordforespørsel hver gang du forsøker å starte CMOS Setup Utility. Hvis du oppgir feil passord, får du en feilmelding på skjermen. Hvis du oppgir feil passord tre ganger, må du slå av maskinen og starte den på nytt.

Hvis du har lagt inn både brukeropassord og administratorpassord, kan du oppgi hvilket som helst av passordene. Hvis du vil endre noen innstillinger, må du imidlertid oppgi administratorpassordet.

Definere, endre eller slette et administratorpassord

Slik definerer eller endrer du et administratorpassord:

Merk: Passordet kan være på opptil 8 tegn (A-Z, a-z og 0-9).

1. Start CMOS Setup Utility (se "Starte CMOS Setup Utility" på side 27).
2. På menyen til CMOS Setup Utility velger du **Set Administrator Password** og trykker på Enter.
3. Passordvinduet blir vist. Oppgi det nye passordet og trykk på Enter.
4. Når du blir bedt om å bekrefte passordet, oppgir du passordet på nytt. Hvis du skriver inn passordet på riktig måte, tas passordet i bruk.

Slik sletter du et definert administratorpassord:

Merk: Når du blir bedt om å oppgi et passord, skriver du inn administratorpassordet.

1. På menyen til CMOS Setup Utility velger du **Set Administrator Password** og trykker på Enter. Det blir vist en melding om at passordet er deaktivert.
2. Trykk på en tast for å fortsette.

Velge en oppstartingsenhet

Hvis maskinen ikke starter fra en oppstartingsenhet, for eksempel fra en CD-ROM-stasjon, diskettstasjon eller harddisk som forventet, følger du en av disse prosedyrene for å velge oppstartingsenhet.

Velge en midlertidig oppstartingsenhet

Følg denne prosedyren for å starte fra en hvilken som helst oppstartingsenhet.

Merk: Ikke alle CDer og harddisker er oppstartbare.

1. Slå av datamaskinen.
2. Hold F12-tasten nede mens du slår på maskinen. Når menyen Startup Device blir vist, slipper du F12-tasten.

Merk: Hvis du har et USB-tastatur på maskinen og Startup Device-menyen ikke blir vist med denne metoden, slår du på maskinen og trykker og slipper opp F12-tasten helt til Startup Device-menyen kommer frem.

3. Velg ønsket oppstartingsenhet på menyen Startup Device, og trykk på Enter for å begynne.

Merk: Når du velger en oppstartingsenhet fra menyen Startup Device, endrer du ikke oppstartingssekvensen permanent.

Endre oppstartingssekvens

Gjør slik hvis du vil se på eller endre hovedoppstartingssekvensen eller oppstartingssekvensen med Slå på automatisk:

1. Start CMOS Setup Utility (se "Starte CMOS Setup Utility" på side 27).
2. Velg **Advanced BIOS features**.
3. Velg enhetssekvensen for første oppstartingsenhet, andre oppstartingsenhet og tredje oppstartingsenhet.
4. Trykk på Esc for å komme tilbake til CMOS Setup Utility-menyen.
5. Velg **Save & Exit Setup**.

Hvis du har endret disse innstillingene og vil ha tilbake standardinnstillingene, velger du (N) når vinduet Save and Exit vises.

Tillegg A. Oppdatere systemprogrammer

Dette tillegget inneholder informasjon om hvordan du oppdaterer systemprogrammer og hvordan du gjenoppretter etter en POST/BIOS-oppdateringsfeil.

Systemprogrammer

Systemprogrammer er den grunnleggende programvaren i alle PCer. Selvtesten (POST), BIOS-rutinene og CMOS Setup Utility er eksempler på systemprogrammer. Selvtesten består av tester og prosedyrer som utføres hver gang du slår på PCen. BIOS er et lag av programvare som konverterer instruksjoner fra andre programvalg til elektriske signaler som maskinvaren kan forstå. Du kan bruke CMOS Setup Utility til å se på og endre konfigurasjonen til og oppsettet av maskinen.

På systembordet finner du en enhet kalt *EEPROM* (Electrically Erasable Programmable Read-Only Memory, eller *FLASH-minne*). Du kan lett oppdatere POST, BIOS og CMOS Setup Utility ved å starte maskinen med en FLASH-oppdateringsdiskett eller ved å kjøre et spesielt oppdateringsprogram fra operativsystemet.

Lenovo kan endre eller oppdatere systemprogrammene. Når oppdateringer blir frigitt, blir de tilgjengelige som nedlastbare filer på World Wide Web (se i *hurtigreferansen*). Instruksjoner for hvordan du bruker systemprogramoppdateringene er tilgjengelige i en .txt-fil som følger med oppdateringsfilene. For de fleste modellene kan du enten laste ned et oppdateringsprogram for å opprette en FLASH-diskett til systemprogramoppdatering, eller du kan laste ned et oppdateringsprogram som kan kjøres fra operativsystemet.

Oppdatere BIOS fra en diskett

1. Sett en oppdateringsdiskett (FLASH) for systemprogrammer i diskettstasjonen (stasjon A) på maskinen. Du finner oppdateringer av systemprogrammer på <http://www.lenovo.com/think/support/> på World Wide Web.
2. Slå på maskinen. Hvis den allerede er på, må du slå den av og på igjen. Oppdateringen starter.
3. Følg veiledningen på skjermen for å fullføre oppdateringen.

Oppdatere BIOS fra operativsystemet

Merk: På grunn av de stadige forbedringene som gjøres på nettsidene, kan innholdet der (inkludert linker det refereres til i denne prosedyren) endres.

1. Skriv <http://www.lenovo.com/think/support> i adressefeltet i nettleseren og trykk på Enter.
2. Gå til nedlastbare filer for din maskintype:
 - a. Oppgi maskintypen under Use Quick path og klikk på **Go**.
 - b. Klikk på Continue.
 - c. Klikk på Downloads and drivers.
 - d. Klikk på Flash BIOS update under kategorien BIOS.

- e. Klikk på .txt-filen som inneholder installeringsinstruksjonene for Flash BIOS-oppdateringen (Flash fra operativsystemversjonen).
3. Skriv ut disse instruksjonene. Dette er svært viktig, siden de ikke vises på skjermen etter at nedlastingen har begynt.
4. Fra nettleseren klikker du på **Back** for å gå tilbake til listen med filer. Følg de trykte instruksjonene nøye når du laster ned, pakker ut og installerer oppdateringen.

Gjenopprette etter en POST/BIOS-oppdateringsfeil

Hvis strømtilførselen til maskinen brytes under POST/BIOS-oppdateringen, er det ikke sikkert at maskinen starter på riktig måte igjen. Hvis dette skjer, gjør du slik:

1. Slå av maskinen og alle tilkoblede enheter som skrivere, skjermer og eksterne stasjoner.
2. Trekk ut alle strømledninger fra stikkontaktene og ta av dekselet. Se "Fjerne dekselet" på side 11.
3. Finn Clear CMOS/Recovery-krysskoblingen på systembordet. Se "Finne delene på systembordet" på side 12.
4. Flytt krysskoblingen fra standardposisjonen (kontaktpunkt 1 og 2) til kontaktpunkt 2 og 3.

Merk: Hvis det bare er to kontaktpunkter på systembordet, settes krysskoblingen over de to kontaktpunktene.

5. Sett på plass dekselet og tilkoble strømledningene igjen. Se "Sette på plass dekselet og tilkoble kablene" på side 25.
6. Sett inn POST/BIOS-oppdateringsdisketten (FLASH-disketten) i stasjon A og slå på maskinen.
7. Oppdateringen tar 2-3 minutter. I løpet av oppdateringen hører du flere lydssignaler. Når oppdateringen er fullført, blir det ikke vist noe skjermbilde, lydssignalene slutter og systemet slår seg automatisk av. Ta disketten ut av diskettstasjonen.
8. Gjenta trinn 2 til 3 på side 32.
9. Flytt Clear CMOS/Recovery-krysskoblingen til opprinnelig posisjon.
10. Sett på igjen dekselet og tilkoble alle ledninger som ble frakoblet.
11. Slå på maskinen for å starte operativsystemet på nytt.

Tillegg B. Rengjøre musen

Dette tillegget inneholder instruksjoner om hvordan du rengjør musen. Fremgangsmåten avhenger av hvilken type mus du har.

Rengjøre en optisk mus

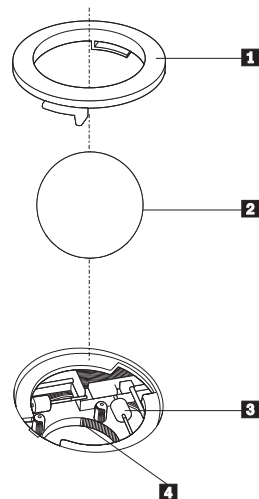
Hvis du har problemer med den optiske musen, kontrollerer du følgende:

1. Snu musen og se nøye på linseområdet.
 - a. Trekk ut den optiske musen.
 - b. Hvis det er en flekk på linsen, rengjør du forsiktig området med en bomullspinne.
 - c. Hvis det ligger støv på linsen, blåser du forsiktig støvet bort fra området.
2. Kontroller overflaten som musen ligger på. Hvis du har et svært innviklet bilde eller mønster under musen, er det vanskelig for prosessoren for digitalt signal (DSP) å oppfatte endringer i museposisjonen.

Rengjøre en kulemus

Hvis pekeren ikke beveger seg jevnt på skjermen i samsvar med hvordan du beveger musen, er det mulig at musen trenger rengjøring.

Merk: Illustrasjonen nedenfor kan være litt annerledes enn musen din.



- 1** Låsring
- 2** Kule
- 3** Plastvalser
- 4** Kulerom

Slik rengjør du en kulemus:

1. Slå av datamaskinen.
2. Snu musen slik at undersiden vender opp og se nøye på den. Løsne låsringen **1** ved å vri den, slik at du kan ta ut kulemusen i musen.
3. Legg hånden over låsringen og kulemusen **2**, og snu deretter musen igjen slik at låsringen og kulemusen faller ned i hånden din.
4. Vask kulemusen i varmt såpevann og tørk den med en ren klut. Blås forsiktig inn i kulemusrommet **4** for å fjerne støv og løst.
5. Se om det har samlet seg smuss og støv på plastvalseene **3** i kulemusrommet. Det ligger vanligvis som en stripe over midten på valseene.
6. Hvis valseene er skitne, rengjør du dem med en bomullspinne som er fuktet med isopropyl (rensealkohol). Vri valseene med fingrene og rengjør dem til alt smuss og støv er fjernet. Etter rengjøringen må du kontrollere at valseene fremdeles er sentrert i sporene.
7. Fjern alle fibre på bomullspinnen som kan feste seg på valseene.
8. Sett inn igjen kulemusen og låsringen.
9. Slå datamaskinen på igjen.

Tillegg C. Manuelle modemkommandoer

Dette tillegget beskriver kommandoer du bruker hvis du vil programmere modemmet ditt manuelt.

Kommandoer blir akseptert av modemmet når det er i kommandomodus. Modemet er automatisk i kommandomodus til du ringer et nummer og oppretter en forbindelse. Kommandoer kan sendes til modemmet fra en PC som kjører kommunikasjonsprogramvare eller fra enhver annen terminal.

Alle kommandoer som sendes til modemmet må begynne med **AT** og avsluttes med **ENTER**. Alle kommandoer kan skrives med store eller små bokstaver, men ikke i en blanding av små og store bokstaver. Hvis du vil gjøre kommandolinjen mer lesevennlig, kan du sette inn mellomrom mellom kommandoer. Hvis du utelater en parameter fra en kommando der parameteren er obligatorisk, er det det samme som å oppgi en parameter som **0**.

Eksempel:

ATH [ENTER]

Grunnleggende AT-kommandoer

I listene som følger nedenfor, er alle standardinnstillingene skrevet med **fete typer**.

Kommando		Funksjon
A		Manuelt svar på innkommende samtale.
A/		Gjenta siste kommando som ble utført. Ikke bruk A/ før AT eller la A/ etterfølges av ENTER .
D_		0 - 9, A-D, # og *
	L	Ring opp siste nummer
	P	Pulssignalering
		Merk: Pulssignalering støttes ikke i Australia, New Zealand, Norge og Sør-Afrika.
	T	Summetone for tastafon
	W	Vent på ny summetone
	,	Pause
	@	Vent på fem sekunders stillhet
	!	Blink
	;	Tilbake til kommandomodus etter oppringing
DS=n		Ring et av de fire telefonnumrene (n=0-3) som er lagret i modemets faste minne.
E_	E0	Kommandoer sendes ikke tilbake
	E1	Kommandoer sendes tilbake
+++		Skiftetegn - Bytt fra datamodus til kommandomodus (T.I.E.S.-kommando)

Kommando		Funksjon
H_	H0	Tving modem on-hook (legg på)
	H1	Tving modem off-hook (opptatt) Merk: H1-kommandoen støttes ikke i Italia
I_	I0	Vis produktidentifikasjonskode
	I1	Produsentlevert ROM-kontrolltest
	I2	Intern minnetest
	I3	Fastvare-ID
	I4	Reservert ID
L_	L0	Lavt høyttalervolum
	L1	Lavt høyttalervolum
	L2	Middels høyttalervolum
	L3	Høyt høyttalervolum
M_	M0	Intern høyttaler av
	M1	Intern høyttaler på til bærebølge oppdages
	M2	Intern høyttaler alltid på
	M3	Intern høyttaler på til bærebølge oppdages, og av ved oppringing
N_		Tatt med for kompatibilitet, har ingen effekt
O_	O0	Tilbake til datamodus
	O1	Tilbake til datamodus og klargjør en "equalizer retrain"
P		Definer pulssignalering som standard
Q_	Q0	Modem sender svar
Sr?		Lese- og visningsverdi i register r.
Sr=n		Definer register r til verdi n (n = 0-255).
T		Definer tonesignalering som standard
V_	V0	Numeriske svar
	V1	Svar i form av ord
W_	W0	Rapporter bare DTE-hastighet
	W1	Rapporter linjehastighet, feilkorrigeringsprotokoll og DTE-hastighet
	W2	Rapporter bare DCE-hastighet
X_	X0	Hayes Smartmodem 300-kompatible svar/blindoppringinger.
	X1	Samme som X0, pluss alle CONNECT-svar/blindoppringinger
	X2	Samme som X1, pluss summetonegjenkjenning
	X3	Samme som X1, pluss opptattgjenkjenning/blindoppringinger
	X4	Svar-, summetone- og opptatt-signalgjenkjenning
Z_	Z0	Tilbakestill og hent aktiv profil 0

Kommando		Funksjon
	Z1	Tilbakestill og hent aktiv profil 1

Utvidede AT-kommandoer

Kommando		Funksjon
&C_	&C0	Tving oppsporing av bærebølgesignalgjenkjenning høy (PÅ)
	&C1	Slå på CD når det er bærebølge i fjernenden
&D_	&D0	Modemet overser DTR-signalet
	&D1	Modemet går tilbake til kommandomodus etter DTR-veksling
	&D2	Modemet legger på og går tilbake til kommandomodus etter DTR-veksling
	&D3	Tilbakestill modemet etter DTR-veksling
&F_	&F	Hente frem forhåndsinnstilt standardkonfigurasjon
&G_	&G0	Beskyttelsestone er deaktivert
	&G1	Beskyttelsestone er deaktivert
	&G2	1800 Hz beskyttelsestone
&K_	&K0	Deaktiver flytkontroll
	&K3	Aktiver RTS/CTS-maskinvareflytkontroll
	&K4	Aktivere XON/XOFF-programvareflytkontroll
	&K5	Aktiver transparent XON/XOFF-flytkontroll
	&K6	Aktiver både RTS/CTS- og XON/XOFF-flytkontroll
&M_	&M0	Asynkron operasjon
&P_	&P0	Amerikansk innstilling for "off-hook-to-on-hook"-forhold (opptatt-legg på)
	&P1	Britisk og Hong Kong-innstilling for "off-hook-to-on-hook"-forhold (opptatt-legg på)
	&P2	Samme som &P0-innstilling, men med 20 puls per minutt
	&P3	Samme som &P1-innstilling, men med 20 puls per minutt
&R_	&R0	Reservert
	&R1	CTS opererer per flytkontrollkrav
&S_	&S0	Tving DSR-signal høy (PÅ)
	&S1	DSR av i kommandomodus, på i online-modus
&T_	&T0	Avslutter test som pågår
	&T1	Utfør lokal, analog sløyfetest
	&T3	Utfør lokal, digital sløyfetest

Kommando		Funksjon
	&T4	Tillat fjerndigital sløyfetest-forespørsel fra fjerntliggende modem
	&T5	Avvis fjerndigital sløyfetest-forespørsel
	&T6	Utfør en fjerndigital sløyfetest
	&T7	Utfør en fjerndigital sløyfetest og selvtest
	&T8	Utfør lokal, analog sløyfetest og selvtest
&V	&V0	Viser aktive og lagrede profiler
	&V1	Vis siste tilkoblingsstatistikk
&W_	&W0	Lagrer den aktive profilen som Profil 0
	&W1	Lagrer den aktive profilen som Profil 1
%E_	%E0	Deaktiver "auto-retrain"
	%E1	Aktiver "auto-retrain"
+MS?		Viser de gjeldende innstillingene for valg av modulering
+MS=?		Viser en liste med alternativer som støttes ved valg av modulering
+MS=a,b,c,e,f		Velg modulering der: a=0, 1, 2, 3, 9, 10, 11, 12, 56, 64, 69; b=0-1; c=300-56000; d=300- 56000; e=0-1; og f=0-1. A, b, c, d, e, f standard=12, 1, 300, 56000, 0, 0. Parameter "a" definerer den ønskede moduleringsprotokollen der: 0=V.21, 1=V.22, 2=V.22bis, 3=V.23, 9=V.32, 10=V.32bis, 11=V.34, 12=V.90,K56Flex,V.34.....,56=K 56Flex, V.90,V.34....., 64=Bell 103 og 69=Bell 212. Parameter "b" definerer automodus-operasjoner der: 0=automodus deaktivert, 1=automodus aktivert med V.8/V.32 Annex A. Parameter "c" definerer den laveste tilkoblingsoverføringshastigheten (300-56000). Parameter "d" definerer den høyeste tilkoblingshastigheten (300-56000); Parameter "e" definerer Codec-typen (0= Law og 1=A-Law). Parameter "f" definerer "robbed bit"-signalgjenkjenning (0=gjenkjenning deaktivert 1=gjenkjenning aktivert)

MNP/V.42/V.42bis/V.44-kommandoer

Kommando		Funksjon
%C_	%C0	Deaktiver MNP-klasse 5 og V.42bis datakomprimering
	%C1	Aktiver bare MNP-klasse 5 datakomprimering
	%C2	Aktiver bare V.42bis datakomprimering
	%C3	Aktiver MNP Klasse 5 og V.42bis datakomprimering
&Q_	&Q0	Bare direkte datalink (samme som \N1)
	&Q5	V.42 datalink med tilbakestillingsalternativer
	&Q6	Bare normal datalink (samme som \N0)
+DS44=0, 0		Deaktiver V.44

Kommando	Funksjon
+DS44=3, 0	Aktiver V.44
+DS44?	Gjeldende verdier
+DS44=?	Liste over verdier som støttes

Kommandoer for Faks-klasse 1

+FAE=n	Data/Faks Automatisk svar
+FCLASS=n	Tjenesteklasse
+FRH=n	Motta data med HDLC-ramme
+FRM=n	Motta data
+FRS=n	Motta uten lyd
+FTH=n	Overføre data med HDLC-ramme
+FTM=n	Overføre data
+FTS=n	Stopp overføring og vent

Kommandoer for Faks-klasse 2

+FCLASS=n	Tjenesteklasse.
+FAA=n	Tilpasset svar.
+FAXERR	Faks-feilverdi.
+FBOR	Fase C-databitrekkefølge.
+FBUF?	Bufferstørrelse (skrivebeskyttet).
+FCFR	Indiker bekreftelse for å motta.
+FCLASS=	Tjenesteklasse.
+FCON	Telefakstilkoblingssvar.
+FCIG	Definer identifikasjonen til spørrestasjonen.
+FCIG:	Rapporter identifikasjonen til spørrestasjonen.
+FCR	Potensiale til å motta.
+FCR=	Potensiale til å motta.
+FCSI:	Rapporter den oppkalte stasjons-IDen.
+FDCC=	Parametere for DCE-potensiale.
+FDCS:	Rapporter gjeldende sesjon.
+FDCS=	Gjeldende sesjonsresultater.
+FDIS:	Rapporter fjerntliggende potensiale.
+FDIS=	Gjeldende sesjonsparametere.
+FDR	Begynne eller fortsette fase C-mottak av data.
+FDT=	Dataoverføring.
+FDTC:	Rapporter potensialet til spørrestasjonen.
+FET:	Meldingssvar etter side.
+FET=N	Overfør sidetegnsetting.
+FHNG	Kall opp avslutning med status.

+FK	Sesjonsavslutning.
+FLID=	Lokal ID-streng.
+FLPL	Dokument til kontroll.
+FMDL?	Identifiser modell.
+FMFR?	Identifiser produsent.
+FPHCTO	Fase C-tidsutkobling.
+FPOLL	Markerer kontrollforespørsel.
+FPTS:	Sideoverføringsstatus.
+FPTS=	Sideoverføringsstatus.
+FREV?	Identifiser endring.
+FSPT	Aktiver kontroll.
+FTSI:	Rapporter IDen til overføringsstasjon.

Tale-kommandoer

#BDR	Velg overføringshastighet
#CID	Aktiver gjenkjenning av anroper-ID og rapportformat
#CLS	Velg Data, faks eller tale/lyd
#MDL?	Identifiser modell
#MFR?	Identifiser produsent
#REV?	Identifiser endringsnivå
#TL	Overføringsnivå på lydutgang
#VBQ?	Undersøk bufferstørrelse
#VBS	Biter per registrering (ADPCM eller PCM)
#VBT	Lydsignalklokke
#VCI?	Identifiser komprimeringsmetode
#VLS	Velg talelinje
#VRA	Klokke for utgått tid for tilbakeringing
#VRN	Klokke for ingen tilbakeringing
#VRX	Lydmottaksmodus
#VSDB	Stille slettingsjustering
#VSK	Innstilling for bufferunderstøttelse
#VSP	Stille taushetsovervåkingsperiode
#VSR	Samplingsfrekvensvalg
#VSS	Stille slettingsjustering
#VTD	Rapporteringspotensiale til DTMF-lydsignal
#VTM	Aktiver tidspunktmerkeplassering
#VTS	Generer lydsignaler
#VTX	Taleoverføringsmodus

NB: Til brukere i Sveits:

Hvis Swisscom-telefonlinjen ikke har Taxsignal slått AV, kan modemfunksjonen svekkes. Svakheten kan løses ved et filter med disse spesifikasjonene:

Telekom PTT SCR-BE
Taximpulssperrfilter-12kHz
PTT Art. 444.112.7
Bakom 93.0291.Z.N

Tillegg D. Merknader

Henvisninger i boken til Lenovos produkter, programmer eller tjenester betyr ikke at Lenovo har til hensikt å gjøre dem tilgjengelige i alle land der Lenovo driver virksomhet. Du får opplysninger om hvilke produkter, tjenester og funksjoner som er tilgjengelige i Norge, ved å kontakte din Lenovo-representant. Henvisninger til Lenovos produkter, programmer eller tjenester betyr ikke at det bare er de som kan benyttes. Andre produkter, programmer eller tjenester som har tilsvarende funksjoner, kan brukes i stedet, forutsatt at de ikke gjør inngrep i noen av Lenovos patent- eller opphavsrettigheter eller andre lovbeskyttede rettigheter. Vurdering og verifisering ved bruk sammen med andre produkter, programmer eller tjenester er brukerens ansvar.

Lenovo kan ha patent på eller patentsøknader til behandling for de produktene som er omtalt i denne publikasjonen. At du har mottatt denne publikasjonen, innebærer ikke at du får lisensrettighet til disse produktene. Du kan sende spørsmål angående lisenser til

*Lenovo (United States), Inc.
500 Park Offices Drive, Hwy. 54
Research Triangle Park, NC 27709
U.S.A.
Attn.: Lenovo Director of Licensing*

LENOVO GROUP LTD. LEVERER DENNE PUBLIKASJONEN I DEN STAND DEN BEFINNER SEG "AS IS" UTEN FORPLIKTELSER AV NOE SLAG, UTTRYKT ELLER UNDERFORSTÅTT, INKLUDERT GARANTIER VEDRØRENDE SALGBARHET ELLER ANVENDELSE FOR ET BESTEMT FORMÅL.

Denne boken kan inneholde tekniske unøyaktigheter eller typografiske feil. Opplysninger i denne boken kan bli endret. Slike endringer blir tatt med i nye utgaver av boken. Lenovo kan uten varsel endre produktene og/eller programmene som er beskrevet i denne boken.

Produktene som beskrives i dette dokumentet, er ikke beregnet på bruk i implantert utstyr eller annet livsoppretholdende utstyr der funksjonsfeil kan føre til død eller skade på person. Informasjonen i dette dokumentet har ingen innvirkning på eller endrer ikke Lenovos produktspesifikasjoner eller garantier. Ingenting i dette dokumentet skal fungere som en uttrykt eller underforstått lisens eller skadeløsholdelse under opphavsrettighetene til Lenovo eller tredjeparter. All informasjon i dette dokumentet er innhentet i bestemte miljøer og presenteres som en illustrasjon. Resultater som er innhentet i andre operativmiljøer, kan variere.

Lenovo kan bruke og distribuere opplysninger du kommer med, på den måten selskapet anser som hensiktsmessig, uten noen forpliktelser overfor deg.

Eventuelle henvisninger til nettsteder som ikke tilhører Lenovo, er bare til orientering og fungerer ikke på noen måte som støtte for disse nettstedene. Innholdet på disse nettstedene er ikke en del av dette Lenovo-produktet, og bruk av disse nettstedene skjer på eget ansvar.

Alle ytelsesdataene du finner i dette dokumentet, ble hentet i et kontrollert miljø. Resultatene du kan oppnå i andre operativmiljøer, kan variere betraktelig. Noen av målingene er foretatt på systemer som er under utvikling, og det er ikke sikkert at

du oppnår samme resultat på alminnelige tilgjengelige systemer. Noen av målingene kan dessuten ha blitt beregnet ved hjelp av ekstrapolasjon. De faktiske resultatene kan variere. Brukerne av dette dokumentet bør bekrefte dataene som brukes i sitt bestemte miljø.

Merknad om utsignaler for TV

Informasjonen nedenfor gjelder for modeller som har forhåndsinstallert utstyr for utsignaler for TV.

Denne enheten inneholder teknologi for opphavsrettsbeskyttelse som er beskyttet av amerikanske patentrettigheter og andre opphavsrettigheter eid av Macrovision Corporation og andre rettighetsinnehavere. Bruk av denne teknologien må autoriseres av Macrovision Corporation, og er kun ment for hjemmebruk og annen begrenset bruk når det gjelder visning, med mindre det foreligger tillatelse om noe annet fra Macrovision. Det er ikke tillatt å ta fra hverandre eller demontere enheten.

Varemerker

Navnene nedenfor er varemerker for Lenovo i USA og/eller andre land.

Lenovo
ThinkCentre
ThinkPad

Navnene nedenfor er varemerker for International Business Machines Corporation i USA og/eller andre land.

IBM (brukt under lisens)
Wake on LAN

Microsoft og Windows er varemerker for Microsoft Corporation i USA og/eller andre land.

Intel, Celeron og Pentium er varemerker for Intel Corporation i USA og/eller andre land.

Linux er varemerke for for Linus Torvalds i USA og/eller andre land.

Andre navn kan være varemerker for andre selskaper.

Stikkordregister

A

AGP-kontakt 8, 9

B

bytte batteri 23

C

CMOS Setup Utility 27

D

deksel

fjerne 11

sette på plass 25

E

enhet, drivere 10

Ethernet-kontakt 9, 10

F

finne komponenter 12

fjerne dekselet 11

fysiske spesifikasjoner 4

G

gjenopprette etter en POST/BIOS-oppdateringsfeil 32

gjenoppretting av oppstartingsblokk 32

I

inn/ut (I/U)

funksjoner 2

installere tilleggsutstyr

interne stasjoner 19

kort 15

minne 14

minnemoduler 14

sikkerhetsfunksjoner 22

K

kabler, tilkoble 25

kommandoer

Faks-klasse 1 39

Faks-klasse 2 39

Grunnleggende AT 35

MNP/V.42/V.42bis/V.44 38

Tale 40

Utvidet AT 37

kontaktbeskrivelse 10

kort

installere 15

kort (*fortsettelse*)

PCI (Peripheral Component Interconnect) 5

spor 15

L

lyd, delsystem 2

lydlinjeinngang 8, 9, 10

lydlinjeutgang 8, 9, 10

M

MIDI/styrespak-kontakt 8, 10

mikrofonkontakt 9, 10

minne

Dual Inline Memory Modules (DIMM-moduler) 14

installere 14

system 14

minnemoduler, installere 14

modem

Faks-klasse 1-kommandoer 39

Faks-klasse 2-kommandoer 39

Grunnleggende AT-kommandoer 35

MNP/V.42/V.42bis/V.44-kommandoer 38

Tale-kommandoer 40

Utvidede AT-kommandoer 37

musekontakt 8, 9, 10

O

omgivelser 4

P

parallellport 8, 9, 10

passord

definere, endre eller slette

administrator 28

bruker 28

mistet eller glemt 24

slette 24

PCI-kontakt 8, 9

R

rengjøre musen 33

S

seriell port 8, 9, 10

sette på plass dekselet 25

sikkerhet

funksjoner 3, 22

skjerm, delsystem 2

spenningsvelger 8, 9

stasjoner

brønner 3, 17

CD 5

stasjoner (*fortsettelse*)

- DVD 5
- harddisk 5
- installere 19
- interne 2, 17
- spesifikasjoner 17
- utskiftbare medier 17

strøm

- støtte for ACPI (grensesnitt for automatisk konfigurering og strømstyring) 3
- støtte for avansert styring av strømtilførsel (APM) 3

strømkontakt 8, 9

støynivå 4

systembord

- identifisere deler 12
- kontakter 13, 14
- minne 5, 14
- plassering 13, 14

systemprogrammer 31

T

tastaturkontakt 8, 9, 10

tilleggsutstyr

- eksternt 4
- internt 5
- tilgjengelig 4

U

USB-kontakter 8, 9, 10

V

VGA-skjermkontakt 8, 9

ThinkCentre

Delenummer: 7TA43-037

(1P) P/N: 7TA43-037

