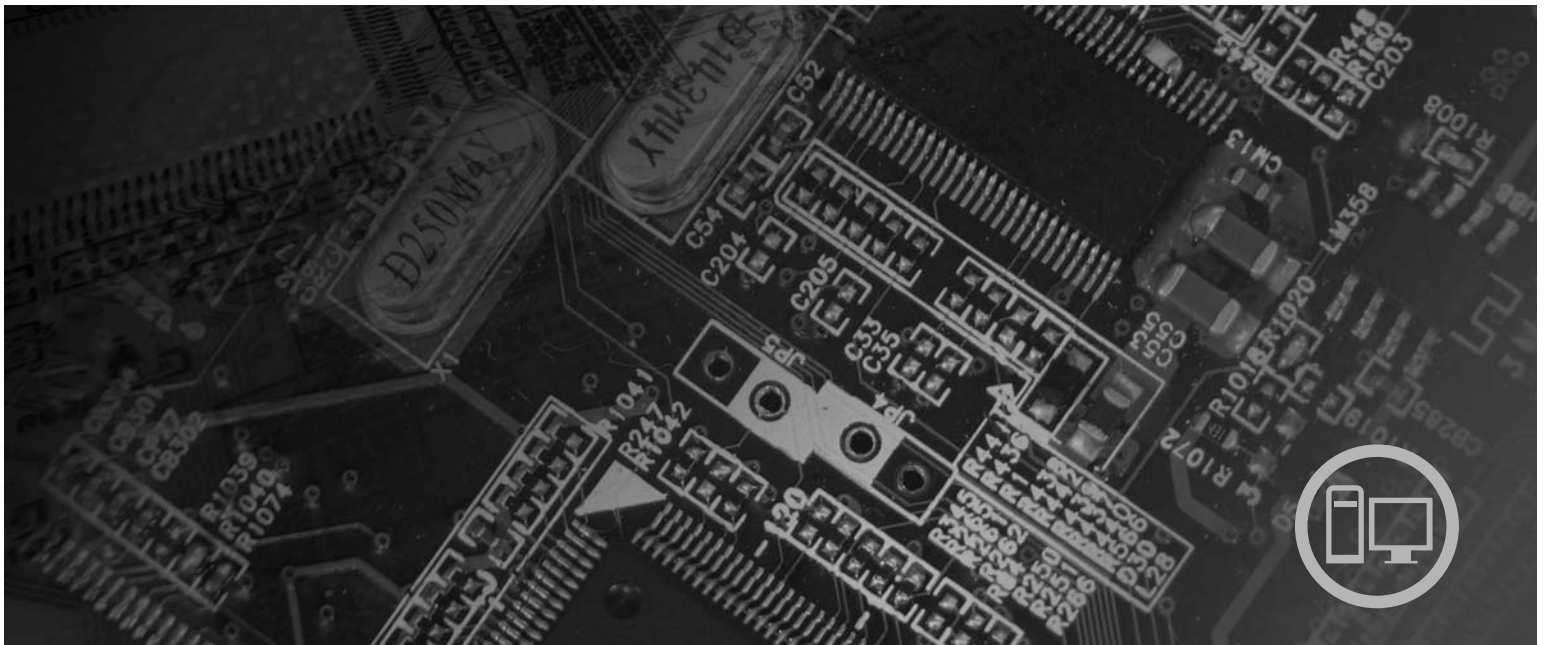


**lenovo**

# ThinkStation 硬件安装和更换指南



机器类型 6423、6483



***lenovo***

# **ThinkStation 硬件安装和更换指南**

**注意**

在使用本资料及其支持的产品之前，请务必先阅读和了解本产品的《安全和保修指南》以及第 51 页的『声明』。

第一版（2007 年）

© Copyright Lenovo 2005, 2007.

Portions © Copyright International Business Machines Corporation 2005.

All rights reserved.

# 目录

图 . . . . .	v	更换散热器 . . . . .	30
<b>第 1 章 重要安全信息 . . . . .</b>	<b>1</b>	更换硬盘驱动器 . . . . .	31
<b>第 2 章 概述 . . . . .</b>	<b>3</b>	更换光盘驱动器 . . . . .	33
其他信息资料 . . . . .	3	更换软盘驱动器或可选读卡器 . . . . .	34
操作静电敏感设备 . . . . .	4	安装或更换内存条 . . . . .	36
位置 . . . . .	5	更换风扇组合件 . . . . .	38
查找计算机正面的控件和接口 . . . . .	5	更换内置扬声器 . . . . .	40
查找计算机背面的接口 . . . . .	5	更换键盘 . . . . .	42
查找内部组件 . . . . .	7	更换鼠标 . . . . .	43
识别主板上的部件 . . . . .	9	<b>第 4 章 完成部件更换 . . . . .</b>	<b>45</b>
<b>第 3 章 安装选件和更换硬件 . . . . .</b>	<b>11</b>	从软盘或 CD-ROM 更新 (刷新) BIOS . . . . .	45
安装外部选件 . . . . .	11	从 POST/BIOS 更新故障恢复 . . . . .	47
安装内置选件 . . . . .	12	获取设备驱动程序 . . . . .	47
打开外盖 . . . . .	12	<b>第 5 章 安全性功能部件 . . . . .</b>	<b>49</b>
卸下前挡板 . . . . .	14	锁定设备 . . . . .	49
操作主板组件和驱动器 . . . . .	15	密码保护 . . . . .	50
安装内置驱动器 . . . . .	17	<b>附录. 声明 . . . . .</b>	<b>51</b>
擦除丢失或遗忘的密码 (清除 CMOS) . . . . .	23	电视输出声明 . . . . .	51
更换电池 . . . . .	24	商标 . . . . .	52
更换电源组合件 . . . . .	25	<b>索引 . . . . .</b>	<b>53</b>
更换适配卡 . . . . .	28		





1. 控件和接口 . . . . .	5	17. 安装适配卡 . . . . .	29
2. 接口位置 . . . . .	6	18. 卸下散热器 . . . . .	30
3. 组件位置 . . . . .	8	19. 卸下硬盘驱动器 . . . . .	32
4. 主板部件位置 . . . . .	9	20. 更换硬盘驱动器 . . . . .	33
5. 卸下外盖 . . . . .	13	21. 卸下软盘驱动器或可选读卡器驱动器 . . . . .	34
6. 卸下前挡板 . . . . .	14	22. 卸下软盘驱动器或可选读卡器驱动器 . . . . .	35
7. 操作主板 . . . . .	16	23. 更换软盘驱动器或可选读卡器驱动器 . . . . .	36
8. 驱动器托架位置 . . . . .	18	24. 内存条 . . . . .	37
9. 安装光盘驱动器 . . . . .	19	25. 卸下内存条 . . . . .	37
10. 安装光盘驱动器 . . . . .	20	26. 安装内存条 . . . . .	38
11. 安装新驱动器 . . . . .	22	27. 卸下风扇组合件 . . . . .	39
12. 取出电池 . . . . .	24	28. 卸下内置扬声器 . . . . .	40
13. 安装电池 . . . . .	24	29. 键盘标准接口和 USB 接口 . . . . .	42
14. 主板接口 . . . . .	25	30. 更换鼠标 . . . . .	43
15. 重新拧上电源固定螺丝 . . . . .	26	31. 集成的钢缆锁 . . . . .	49
16. 卸下电源 . . . . .	27		





---

## 第 1 章 重要安全信息

**注意:**

使用本手册前，阅读和了解所有与本产品相关的安全信息十分重要。请参阅产品随附的《安全和保修指南》以获取最新的安全信息。阅读和了解安全信息有助于减少造成人身伤害和损坏产品的风险。

如果您的这份《安全和保修指南》丢失，可以从以下 Lenovo 支持 Web 站点获取一个在线副本：

<http://www.lenovo.com/support>。



---

## 第 2 章 概述

本指南供要更换“客户可更换部件 (CRU)”的客户使用, 以及供经过培训的服务人员更换“现场可更换部件 (FRU)”使用。

本指南并不包含所有部件的安装和更换过程。电缆、开关和某些机械部件可由经过培训的技术服务人员更换, 他们不需要步骤说明。

**注: 请仅使用 Lenovo™ 提供的部件。**

本指南说明如何安装和更换以下部件:

- 电池
- 前挡板
- 电源
- 散热器
- 硬盘驱动器
- 光盘驱动器
- 软盘驱动器或读卡器
- 内存条
- 风扇组合件
- 内置扬声器
- 键盘
- 鼠标

---

## 其他信息资料

如果您能访问因特网, 可以从万维网上获得此款计算机的最新信息。

您可以找到:

- CRU 拆卸和安装信息
- CRU 拆卸和安装视频
- 相关出版物
- 故障诊断信息
- 部件信息
- 下载内容和驱动程序
- 指向其他有用信息源的链接
- 支持热线列表

要访问这些信息, 请将浏览器指向:

<http://www.lenovo.com/support>

---

## 操作静电敏感设备

在从计算机卸下缺陷部件并准备好安装新部件之前，请勿打开装有新部件的防静电包装。静电虽然对您无害，但会严重损坏计算机组件和部件。

操作部件和其他计算机组件时，请采取以下预防措施来避免静电损坏：

- 身体尽量不要移动。移动身体会导致周围累积静电。
- 始终小心地操作部件及其他计算机组件。操作适配器、内存条、主板和微处理器时只接触其边缘。切勿触摸任何裸露的电路。
- 防止其他人触摸部件及其他计算机组件。
- 更换新部件之前，将装有该部件的防静电包装与计算机上的金属扩展插槽外盖或其他未上漆的金属表面接触至少两秒钟。这样可减少包装上和您身上的静电。
- 如有可能，将新部件从防静电包装中取出并直接安装到计算机中而不要将其放下。如果不可能直接安装，请将部件的防静电包装放在光滑的水平面上，然后再将该部件放在包装上面。
- 请勿将部件放在计算机外盖或其他金属表面上。

## 位置

本部分包含可帮助您找到计算机各个接口、控件和组件的插图。

### 查找计算机正面的控件和接口

图 1 显示了计算机正面控件和接口的位置。

注：并非所有型号的计算机都具有以下控件和接口。

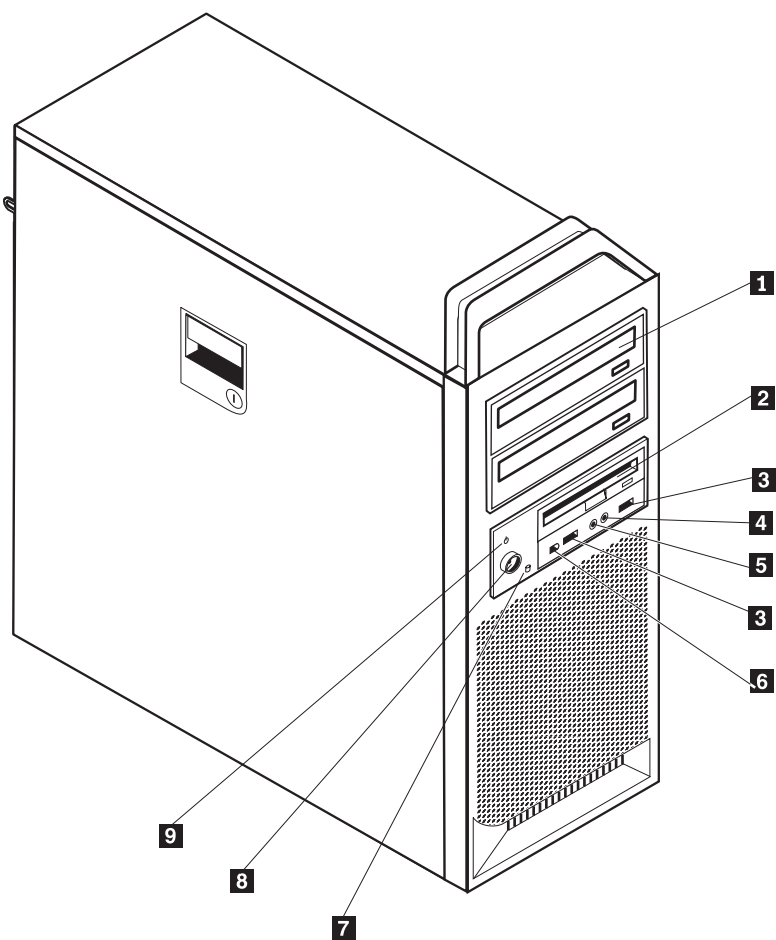


图 1. 控件和接口

- |          |                       |          |              |
|----------|-----------------------|----------|--------------|
| <b>1</b> | 光盘驱动器（部分型号）           | <b>6</b> | IEEE 1394 接口 |
| <b>2</b> | 3.5 英寸软盘驱动器或读卡器（部分型号） | <b>7</b> | 硬盘驱动器活动指示灯   |
| <b>3</b> | USB 接口（2 个）           | <b>8</b> | 电源按钮         |
| <b>4</b> | 麦克风接口                 | <b>9</b> | 供电指示灯        |
| <b>5</b> | 耳机接口                  |          |              |

### 查找计算机背面的接口

第 6 页的图 2 显示了计算机背面的接口位置。计算机背面的某些接口用颜色标记以帮助确定计算机上连接电缆的位置。

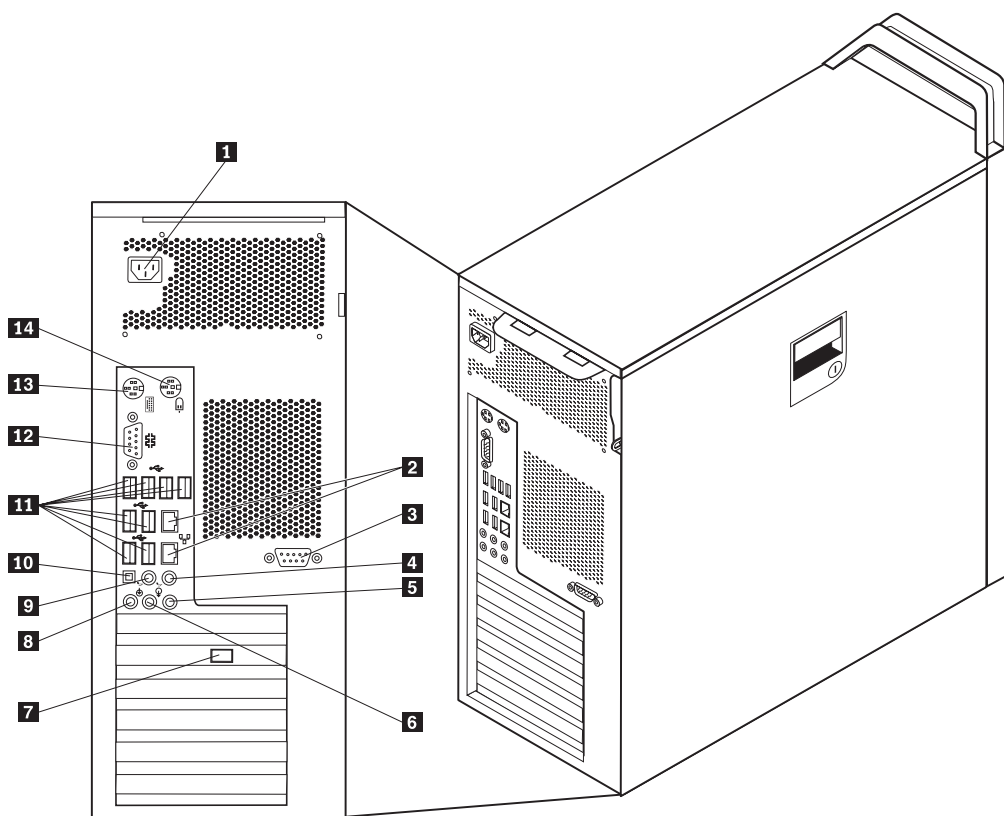


图2. 接口位置

- |          |              |           |             |
|----------|--------------|-----------|-------------|
| <b>1</b> | 电源线接口        | <b>8</b>  | 麦克风接口       |
| <b>2</b> | 以太网接口        | <b>9</b>  | 背面扬声器音频输出接口 |
| <b>3</b> | 串行接口 (部分型号)  | <b>10</b> | SPDIF 接口    |
| <b>4</b> | 重低音/中置音频输出接口 | <b>11</b> | USB 接口 (8个) |
| <b>5</b> | 音频输入接口       | <b>12</b> | 串口          |
| <b>6</b> | 正面扬声器音频输出接口  | <b>13</b> | 键盘接口        |
| <b>7</b> | 视频接口 (部分型号)  | <b>14</b> | 鼠标接口        |

接口	描述
USB 接口	用于连接需要通用串行总线 (USB) 接口的设备, 例如 USB 键盘、USB 鼠标、USB 扫描仪或 USB 打印机。如果您的 USB 设备超过八个, 就可以购买一个 USB 集线器用于连接多出来的 USB 设备。
以太网接口	用于连接以太网电缆, 以便接入局域网 (LAN)。 注: 要在 FCC B 类限制下运行计算机, 请使用 5 类以太网电缆。
串口	用于连接外部调制解调器、串行打印机或使用 9 引脚串口的其他设备。
并口	用于连接并行打印机、并行扫描仪或使用 25 引脚并口的其他设备。
音频输入接口	用于接收来自立体声系统等外接音频设备的音频信号。在连接外部音频设备时, 电缆将设备的音频输出接口与计算机的音频输入接口连接在一起。
音频输出接口	用于将计算机内的音频信号发送至外接设备, 例如有源立体声扬声器 (带内置扩音器的扬声器)、耳机、多媒体键盘、立体声系统上的音频输入接口或其他外接录音设备。
SPDIF 接口	用来通过光缆从计算机向外部设备 (如扩音器/接收器) 发送数字音频信号。

## 查找内部组件

要打开计算机外盖, 请参阅第 12 页的『打开外盖』。

第 8 页的图 3 显示了此款计算机上各组件的位置

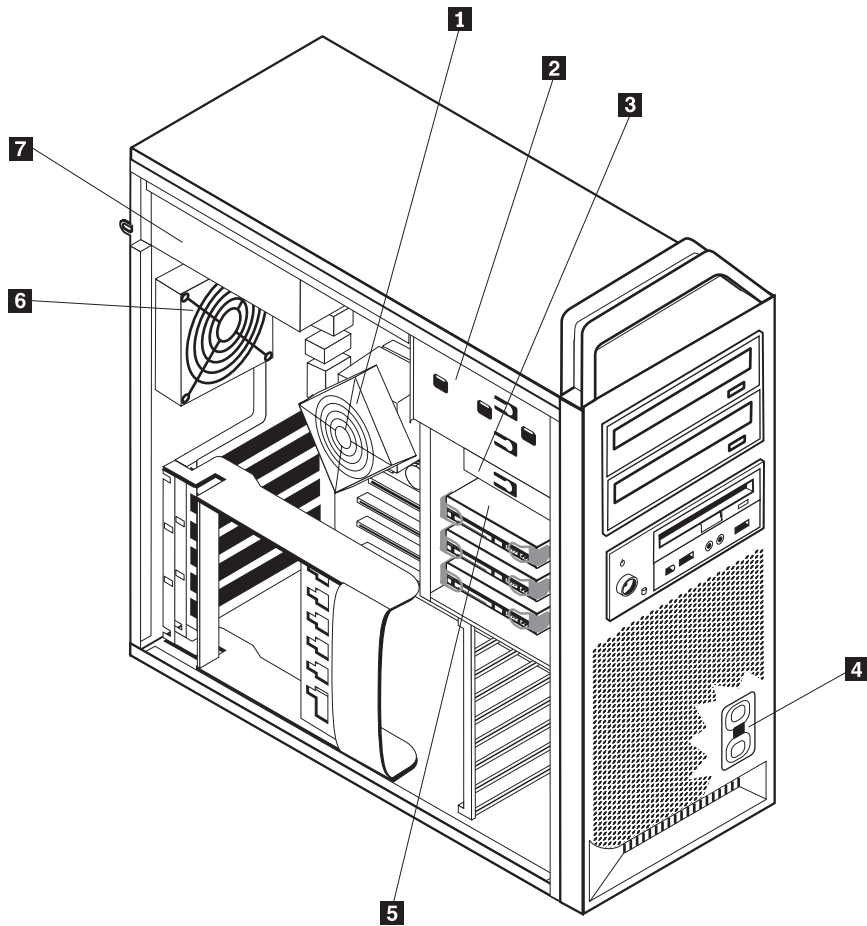


图 3. 组件位置

- |          |                       |          |         |
|----------|-----------------------|----------|---------|
| <b>1</b> | 微处理器和散热器              | <b>5</b> | 硬盘驱动器   |
| <b>2</b> | 光盘驱动器（如 CD 或 DVD 驱动器） | <b>6</b> | 后部风扇组合件 |
| <b>3</b> | 3.5 英寸软盘驱动器或读卡器       | <b>7</b> | 电源组合件   |
| <b>4</b> | 内置扬声器                 |          |         |



## 识别主板上的部件

图 4 显示了主板上各部件的位置。

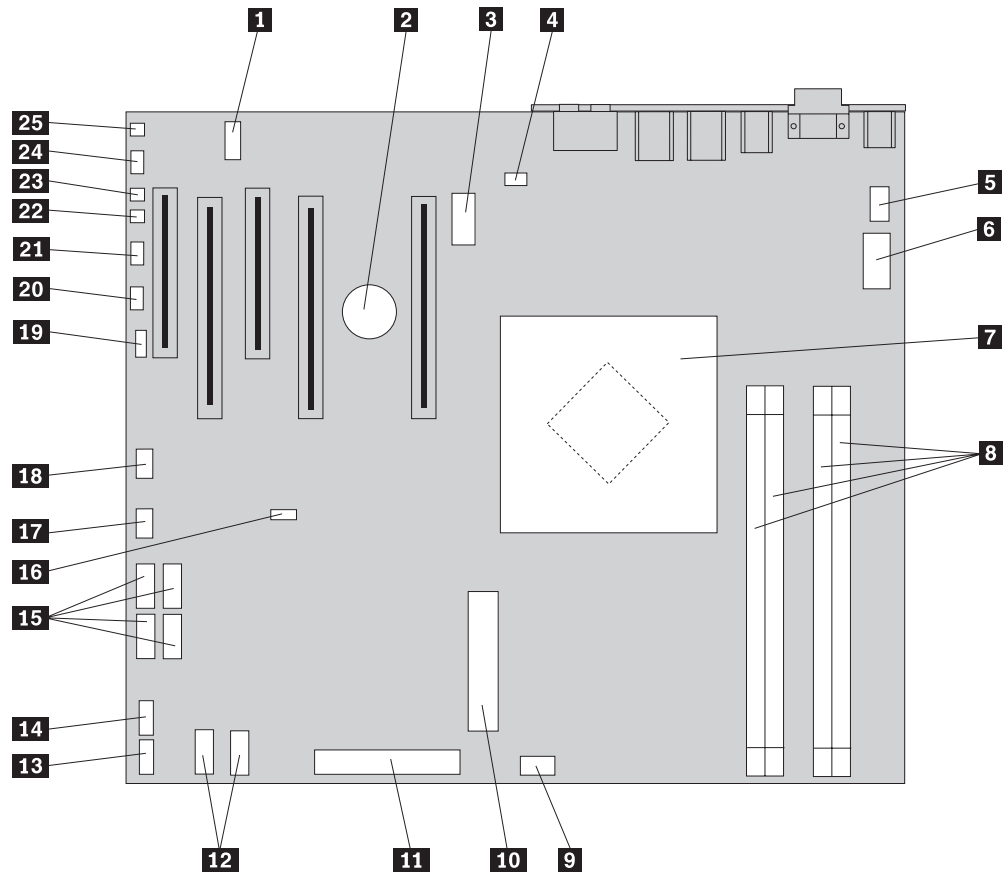


图 4. 主板部件位置

- |           |               |           |                        |
|-----------|---------------|-----------|------------------------|
| <b>1</b>  | COM2          | <b>14</b> | 前 USB 接口               |
| <b>2</b>  | 电池            | <b>15</b> | SATA 接口 (4 个)          |
| <b>3</b>  | 显卡 12 伏电源接口   | <b>16</b> | Clear CMOS/Recovery 跳线 |
| <b>4</b>  | 后部风扇接口        | <b>17</b> | 前部适配器风扇接口              |
| <b>5</b>  | 微处理器散热器风扇接口   | <b>18</b> | IEEE 1394 接口           |
| <b>6</b>  | 微处理器 12 伏电源接口 | <b>19</b> | SAS LED 接口             |
| <b>7</b>  | 微处理器和散热器      | <b>20</b> | 辅助指示灯接口                |
| <b>8</b>  | 内存接口 (4 个)    | <b>21</b> | 前面板接口                  |
| <b>9</b>  | 前部硬盘驱动器风扇接口   | <b>22</b> | 外盖防篡改开关接口              |
| <b>10</b> | 24 引脚系统电源接口   | <b>23</b> | 环境温度接口                 |
| <b>11</b> | 软盘驱动器接口       | <b>24</b> | 前音频接口                  |
| <b>12</b> | SATA 接口 (2 个) | <b>25</b> | 内置扬声器                  |
| <b>13</b> | 辅助 USB 接口     |           |                        |



---

## 第 3 章 安装选件和更换硬件

本章介绍此款计算机的可用功能部件和选件。您可以通过添加内存、适配器或驱动器来扩展此款计算机的功能。安装选件时，请使用以下说明以及选件随附的说明。

### 注意

打开计算机或尝试进行任何修理之前，请先阅读计算机随附的《安全和保修指南》中的『重要安全信息』。要获取《安全和保修指南》的副本，请转至支持 Web 站点 <http://www.lenovo.com/support>。

注：请仅使用 **Lenovo** 提供的部件。

---

### 安装外部选件

此款计算机可以连接外部音箱、打印机或扫描仪。对于某些外部选件，除了进行物理连接外，还必须安装其他的软件。添加外部选件时，请参阅第 5 页的『查找计算机背面的接口』和第 5 页的『查找计算机正面的控件和接口』以识别所需的接口，然后使用选件随附的说明帮助您进行连接并安装选件所需的任何软件或设备驱动程序。

## 安装内置选件

### 要点

打开计算机外盖前请阅读第 4 页的『操作静电敏感设备』。

## 打开外盖

要打开计算机外盖:

1. 从驱动器中取出所有介质（软盘、CD 或磁带），并关闭操作系统。然后关闭所有连接的设备。最后关闭计算机。

### 要点



在打开计算机外盖之前，请关闭计算机并等待 **3 到 5 分钟** 使计算机冷却。

2. 从电源插座中拔出所有电源线。
3. 断开连接到计算机的电缆。包括电源线、输入/输出（I/O）电缆以及任何其他连接到计算机的电缆。请参阅第 5 页的『查找计算机正面的控件和接口』和第 5 页的『查找计算机背面的接口』。
4. 卸下所有锁定设备，如固定计算机外盖的钢缆锁或挂锁。请参阅第 49 页的第 5 章，『安全性功能部件』。
5. 将外盖滑锁 **1** 拨至打开位置，并打开外盖。卸下外盖，并将其放在平坦的表面上。请参阅第 13 页的图 5。

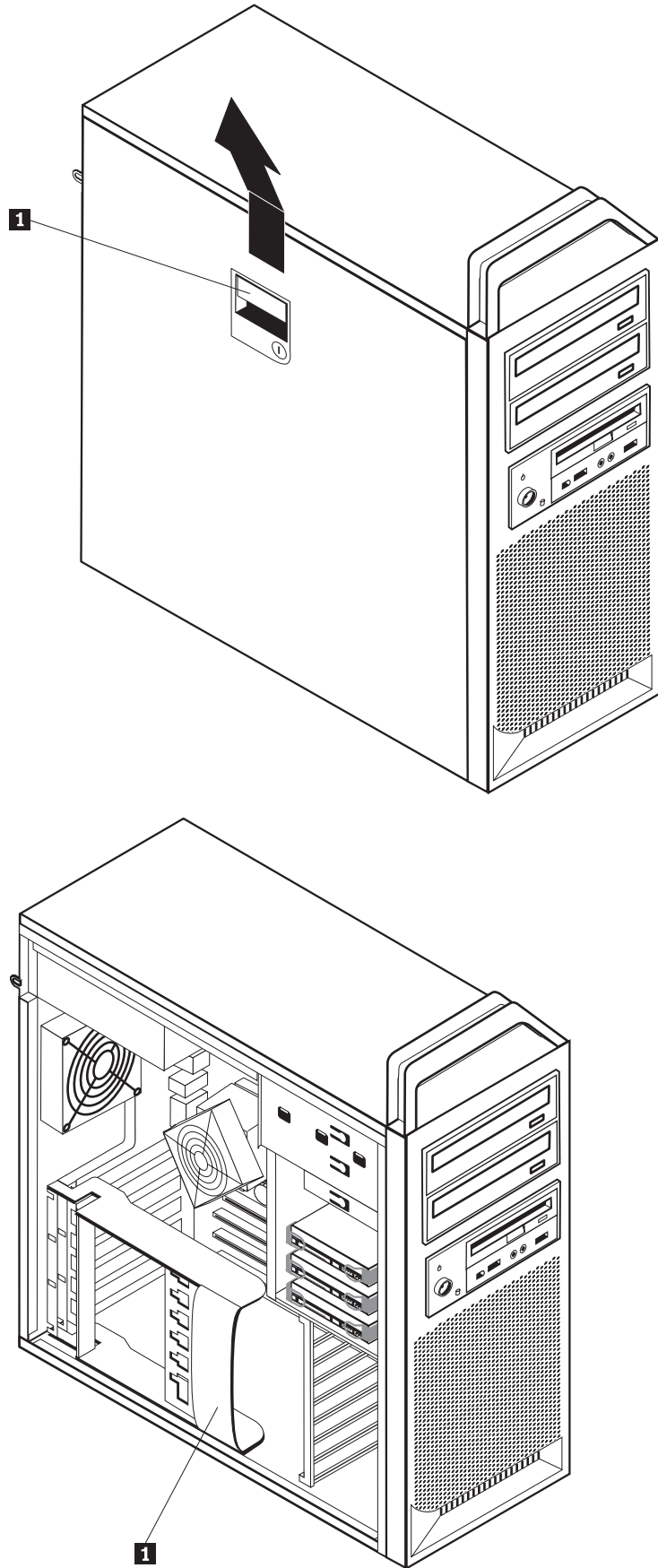


图 5. 卸下外盖

要重新安装外盖:

1. 将外盖对准机架。
2. 合上外盖。
3. 将外盖滑锁拨至关闭位置。
4. 检查外盖，确认已锁好。
5. 使用锁定设备固定外盖。

## 卸下前挡板

要卸下前挡板，请完成以下步骤:

1. 卸下外盖，请参阅 第 12 页的『打开外盖』。
2. 将前挡板滑锁 **1** 逐个拨至打开位置，同时将前挡板向外旋转至可以脱离的程度以将其卸下。请参阅图 6。
3. 将前挡板放在平坦的表面上。
4. 反向执行上述步骤以重新安装前挡板。

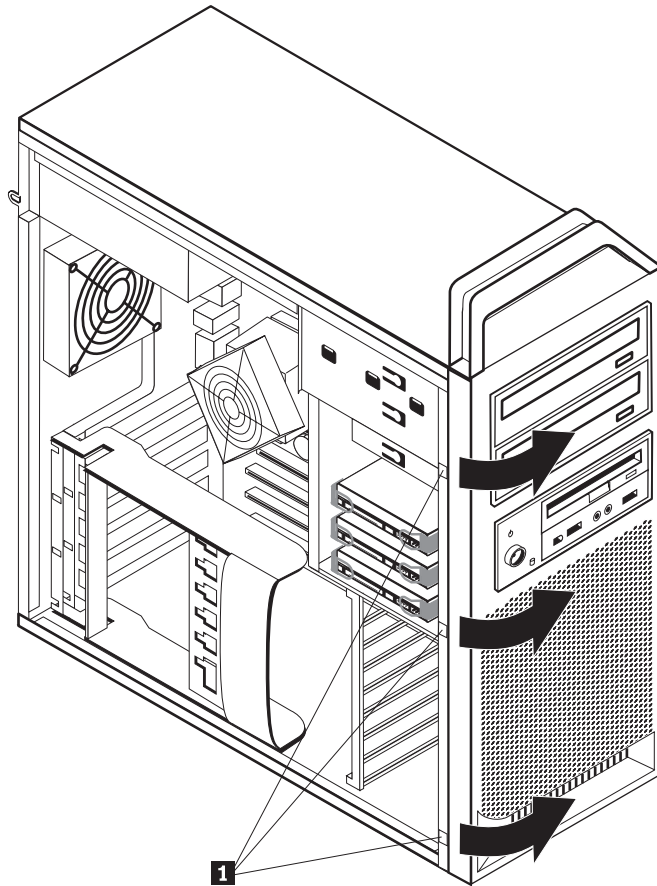


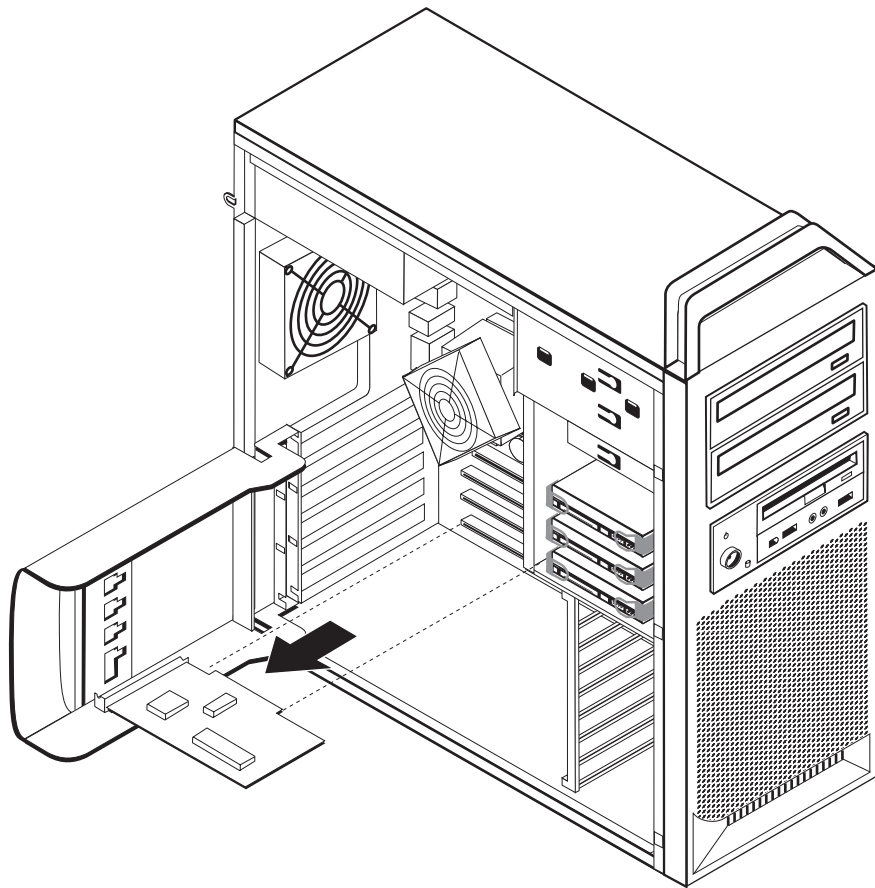
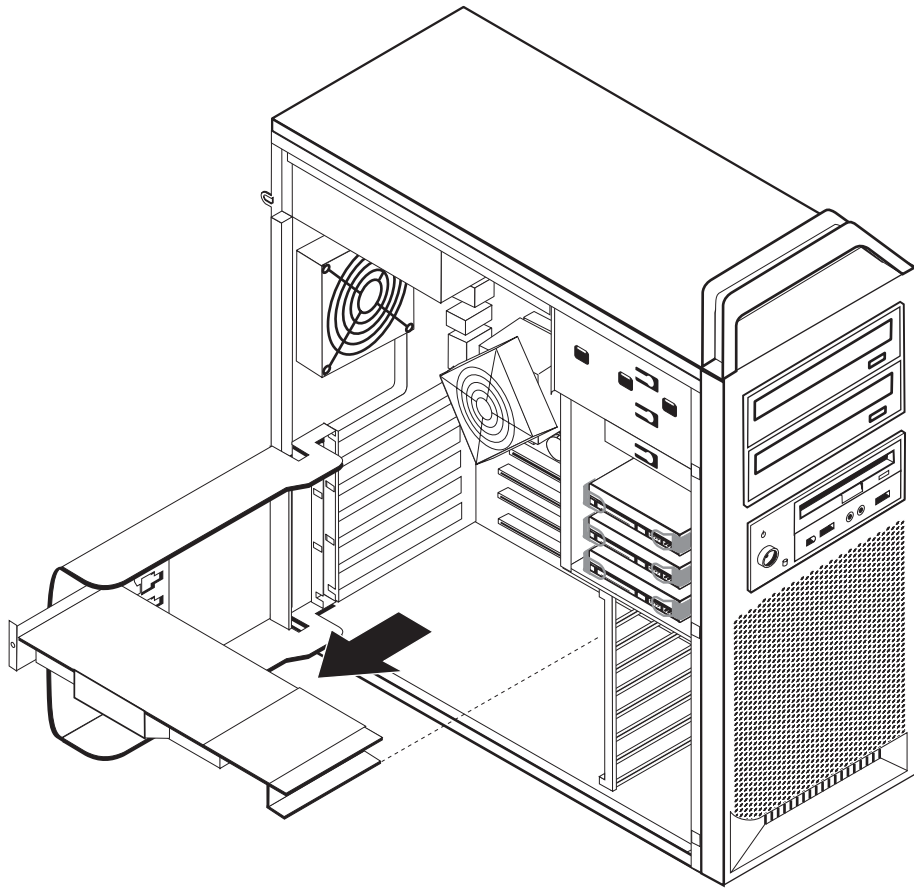
图 6. 卸下前挡板

## 操作主板组件和驱动器

要操作主板组件:

1. 打开计算机外盖。请参阅第 12 页的『打开外盖』。
2. 为适配卡固定器解锁并将其打开。
3. 卸下硬盘驱动器风扇和支架（部分型号）
4. 记下适配卡上所有电缆的连接位置。更换卡时，需要正确地重新连接电缆。
5. 断开所有连接到适配卡的电缆。请参阅第 9 页的『识别主板上的部件』。
6. 如果使用了适配卡固定螺丝，请将其卸下。
7. 打开适配卡的支撑固定滑锁。捏住适配卡，将其从插槽中拉出。请参阅 第 28 页的『更换适配卡』获取更多信息。

**注:** 适配卡安装得非常紧密，可能需要一点一点地从每一边拆卸，直到将其从适配卡插槽中卸下。





接下来:

- 要对其他选件进行操作, 请转至相应章节。
- 要完成安装, 请转至第 45 页的第 4 章, 『完成部件更换』。

## 安装内置驱动器

本部分提供有关安装和卸下内置驱动器的信息和说明。

内置驱动器是计算机用来读取和存储数据的设备。您可以通过添加驱动器来增加计算机的存储容量, 并使计算机能够读取其他类型的媒体。可用于此款计算机的一些驱动器类型包括:

- SATA 硬盘驱动器
- SATA 光盘驱动器, 例如 CD 驱动器或 DVD 驱动器
- 可移动介质驱动器

内置驱动器安装在托架中。在本书中, 将它们称为托架 1, 托架 2, 依此类推。

安装内置驱动器时, 记下各个托架中所安装驱动器的类型和大小十分重要。将内置驱动器电缆正确连接到安装好的驱动器上也很重要。

### 驱动器规格

此款计算机随附以下出厂安装的驱动器:

- 托架 1 中的一个光盘驱动器
- 为扩展或可选光盘驱动器准备的一个空白托架
- 托架 3 中的一个 3.5 英寸软盘驱动器或读卡器 (部分型号)

任何未安装驱动器的托架都装有静电屏蔽罩和托架面板。

第 18 页的图 8 显示了驱动器托架的位置。

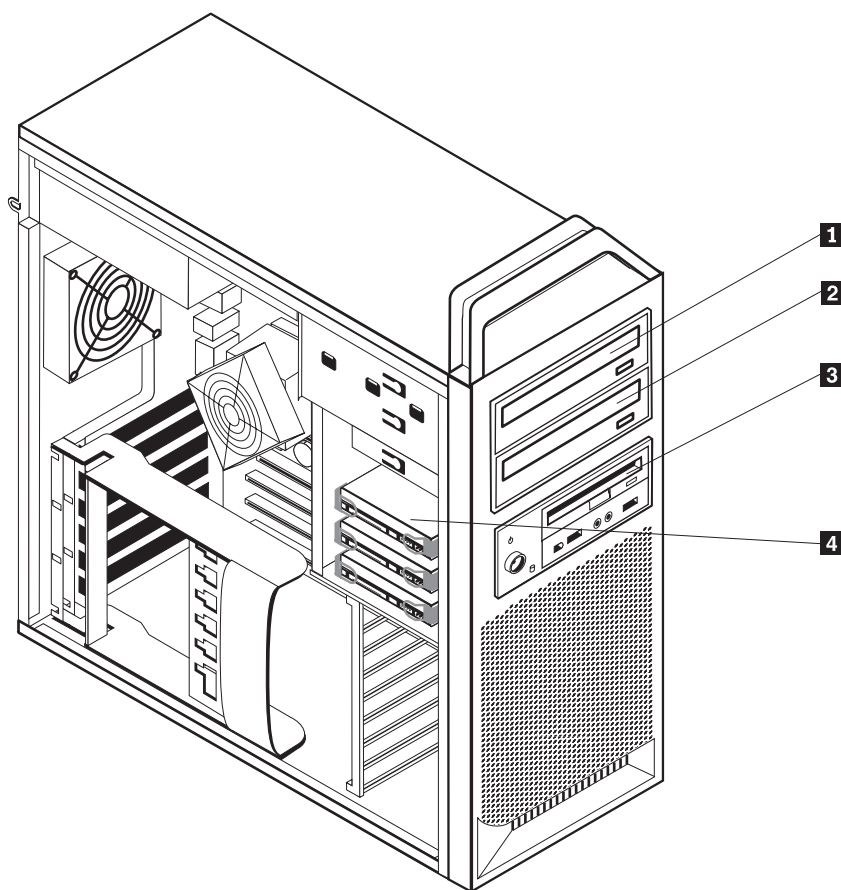


图 8. 驱动器托架位置。

下表描述了可以在各个托架中安装的驱动器的类型和大小：

- |  |                                    |
|--|------------------------------------|
| <b>1</b> 托架 1 - 最大高度: 43.0 毫米 (1.7 英寸) | 光盘驱动器, 例如 CD 驱动器或 DVD 驱动器 (部分型号预装) |
| <b>2</b> 托架 2 - 最大高度: 43.0 毫米 (1.7 英寸) | 可选驱动器, 例如 CD 驱动器或 DVD 驱动器 (部分型号预装) |
| <b>3</b> 托架 3 - 最大高度: 26.1 毫米 (1.0 英寸) | 3.5 英寸软盘驱动器<br>读卡器 (部分型号预装)        |
| <b>4</b> 托架 4                          | 硬盘驱动器 (预装)                         |

## 在托架 1 中安装驱动器

要在托架 1 中安装光盘驱动器:

1. 打开计算机外盖。请参阅第 12 页的『打开外盖』。
2. 卸下前挡板。请参阅第 14 页的『卸下前挡板』。

**注:** 在前挡板内部将要安装驱动器的地方, 有一个用来安装新驱动器的驱动器适配器托盘。请卸下驱动器适配器托盘, 用它安装驱动器。

3. 从前挡板卸下塑料驱动器外盖。
4. 卸下驱动器托架 1 的静电防护罩 (托架 1 的静电防护罩已被拉出)
5. 将适配器托盘安装在将要安装的驱动器左侧。
6. 将驱动器滑入托架, 直到它锁定到位。

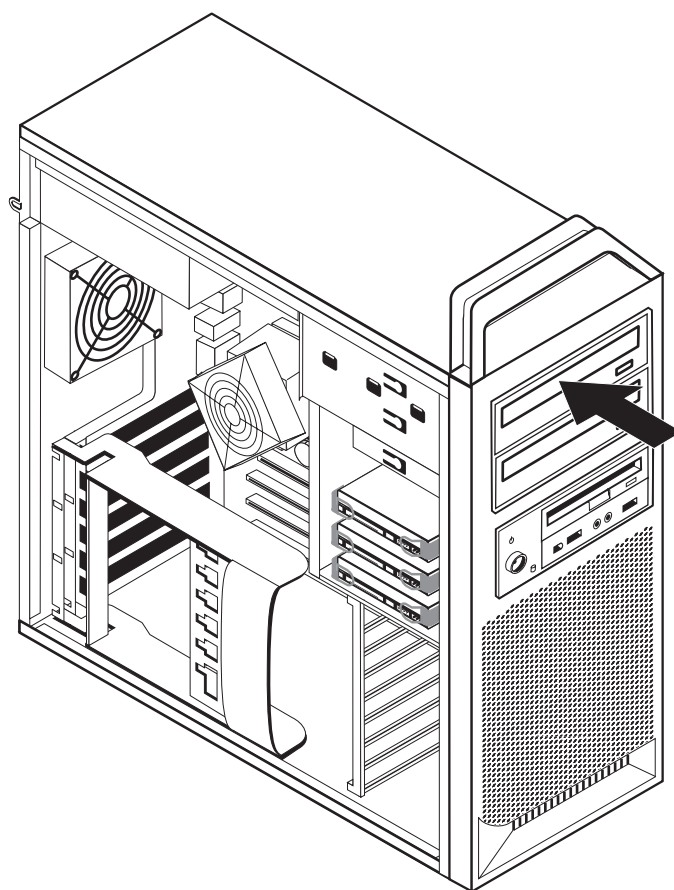


图 9. 安装光盘驱动器

7. 连接驱动器电缆。
8. 安装前挡板。

接下来:

- 要对其他选件进行操作, 请转至相应章节。
- 要完成安装, 请转至第 45 页的第 4 章, 『完成部件更换』。

## 在托架 2 中安装驱动器

要在托架 2 中安装光盘驱动器：

1. 打开计算机外盖。请参阅第 12 页的『打开外盖』。
2. 卸下前挡板。请参阅第 14 页的『卸下前挡板』。

**注：**在前挡板内部将要安装驱动器的地方，有一个驱动器适配器托盘。未安装驱动器时，每个驱动器都有一个驱动器适配器托盘。请卸下驱动器适配器托盘，用它安装驱动器。

3. 从前挡板卸下塑料驱动器外盖。
4. 卸下驱动器托架 2 的静电防护罩（托架 2 的静电防护罩已被拉出）。
5. 将适配器托盘安装在将要安装的驱动器左侧。
6. 将驱动器滑入托架，直到它锁定到位。

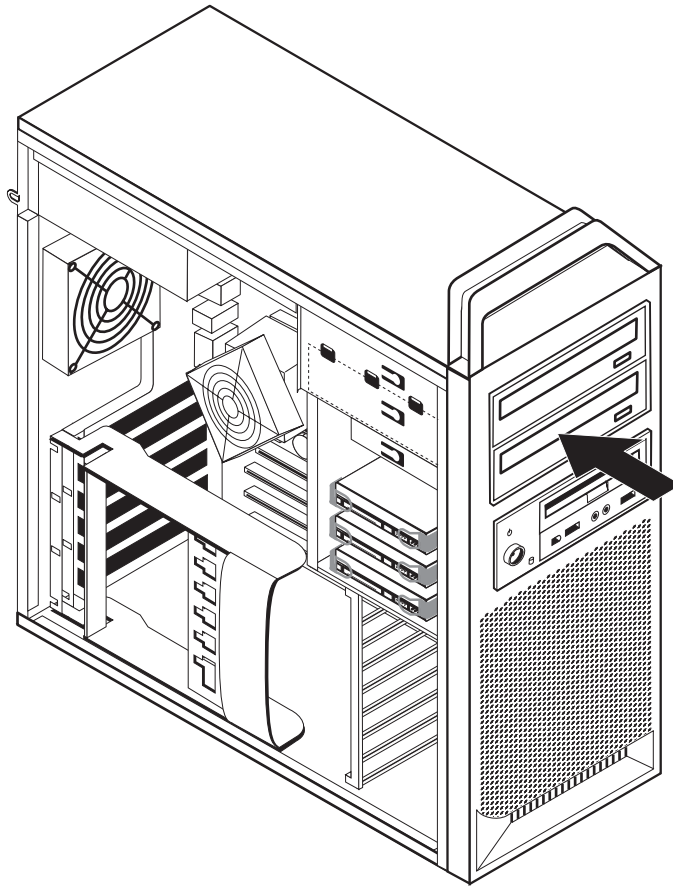


图 10. 安装光盘驱动器

7. 连接驱动器电缆。
8. 安装前挡板。

接下来:

- 要对其他选件进行操作, 请转至相应章节。
- 要完成安装, 请转至第 45 页的第 4 章, 『完成部件更换』。

### 在托架 3 中安装软盘驱动器或读卡器

要在托架 3 中安装软盘驱动器或读卡器，请执行以下步骤：

1. 打开计算机外盖。请参阅第 12 页的『打开外盖』。
2. 卸下前挡板。请参阅第 14 页的『卸下前挡板』。
3. 通过挤压用来固定挡板内面板的塑料卡口将挡板中的塑料面板卸下。

**注：**在前挡板内部将要安装驱动器的地方，每个驱动器都有一个驱动器适配器托盘。请卸下驱动器适配器托盘，用它安装驱动器。

4. 将软盘驱动器滑至锁定位置。请参阅第 7 页的『查找内部组件』。

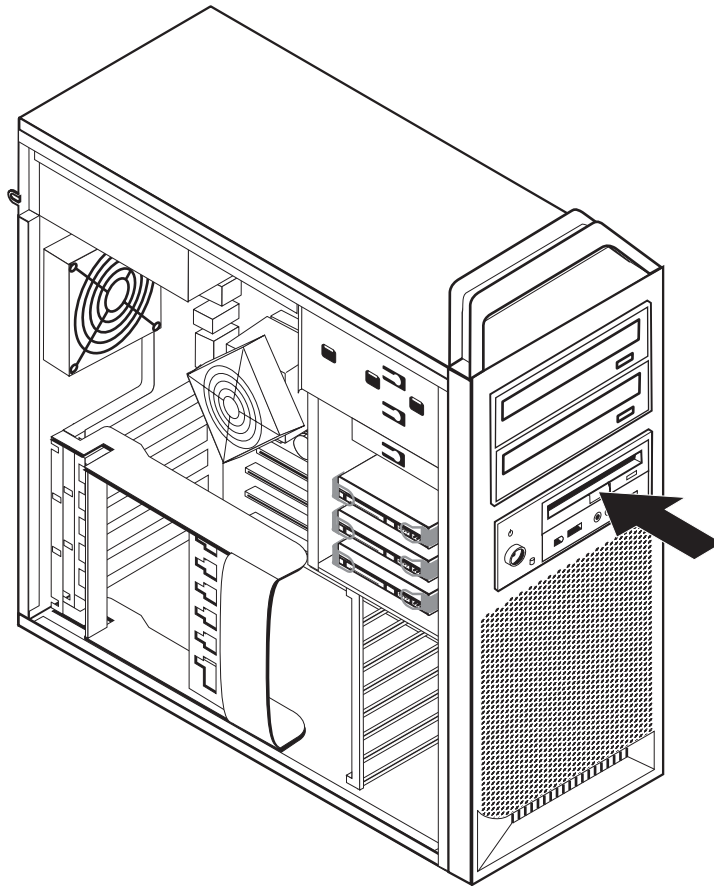


图 11. 安装新驱动器

5. 将扁平电缆连接到新驱动器。
6. 重新安装前挡板。

接下来：

- 要对其他选件进行操作，请转至相应章节。
- 要完成安装，请转至第 45 页的第 4 章，『完成部件更换』。

---

## 擦除丢失或遗忘的密码（清除 CMOS）

本部分适用于丢失或遗忘密码的情况。有关丢失或遗忘的密码的更多信息，请转至 ThinkVantage Productivity Center 程序。

要擦除遗忘的密码：

1. 打开计算机外盖。请参阅第 12 页的『打开外盖』。
2. 操作主板。请参阅第 15 页的『操作主板组件和驱动器』。
3. 找到主板上的“清除 CMOS/恢复”跳线。请参阅第 9 页的『识别主板上的部件』。
4. 将该跳线从标准位置（引脚 1 和 2）移至维护或配置位置（引脚 2 和 3）。
5. 降低驱动器托架组合件并重新连接所有断开的电缆。
6. 合上计算机外盖，然后连接电源线。请参阅第 45 页的第 4 章，『完成部件更换』。
7. 重新启动计算机，并等待大约 10 秒。按住电源开关大约 5 秒来关闭计算机。计算机将会关闭。
8. 重复步骤 1 至第 23 页的 3。
9. 将“清除 CMOS/恢复”跳线移回标准位置（引脚 1 和 2）。
10. 合上计算机外盖，然后连接电源线。请参阅第 45 页的第 4 章，『完成部件更换』。

## 更换电池

此款计算机具有特殊类型的存储器，它保持日期、时间和内置功能的设置，如串口的分配（配置）。电池使这些信息在计算机关闭时仍处于活动状态。

电池在其使用期内通常不需要充电或维护；但没有一块电池能够永久使用。如果电池出现故障，日期、时间和配置信息（包括密码）就会丢失。当您开启计算机时会显示一条错误消息。

请参阅《安全和保修指南》中的『锂电池注意事项』，获取有关更换和处理电池的信息。

要更换电池：

1. 关闭计算机并从电源插座和计算机拔出电源线。
2. 打开计算机外盖。请参阅第 12 页的『打开外盖』。
3. 操作主板。请参阅第 15 页的『操作主板组件和驱动器』。
4. 找到电池。请参阅第 9 页的『识别主板上的部件』。
5. 取出旧电池。请参阅图 12。

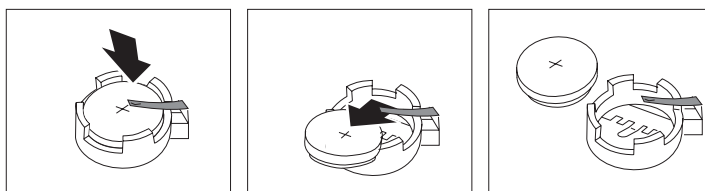


图 12. 取出电池

6. 安装新电池。请参阅图 13。

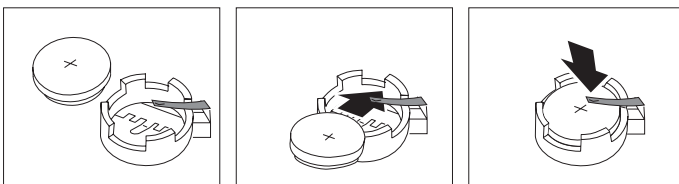


图 13. 安装电池

7. 合上计算机外盖，然后连接电缆。请参阅第 45 页的第 4 章，『完成部件更换』。

**注：**更换电池后首次开启计算机时，可能会显示一条错误消息。这是更换电池后的正常现象。

8. 开启计算机和所有连接的设备。
9. 使用 Setup Utility 程序设置日期和时间以及任何密码。请参阅《ThinkStation 用户指南》中的『使用 Setup Utility』。



## 更换电源组合件

### 注意

打开计算机或尝试进行任何修理之前，请先阅读计算机随附的《安全和保修指南》中的『重要安全信息』。要获取《安全和保修指南》的副本，请转至支持 Web 站点 <http://www.lenovo.com/support>。

要更换电源组合件，请执行以下步骤：

1. 打开计算机外盖。请参阅第 12 页的『打开外盖』。
2. 找到电源组合件。请参阅第 7 页的『查找内部组件』。
3. 从主板接口、所有适配卡（部分型号）和驱动器断开电源电缆 **1**、**2** 和 **3**。请参阅图 14。

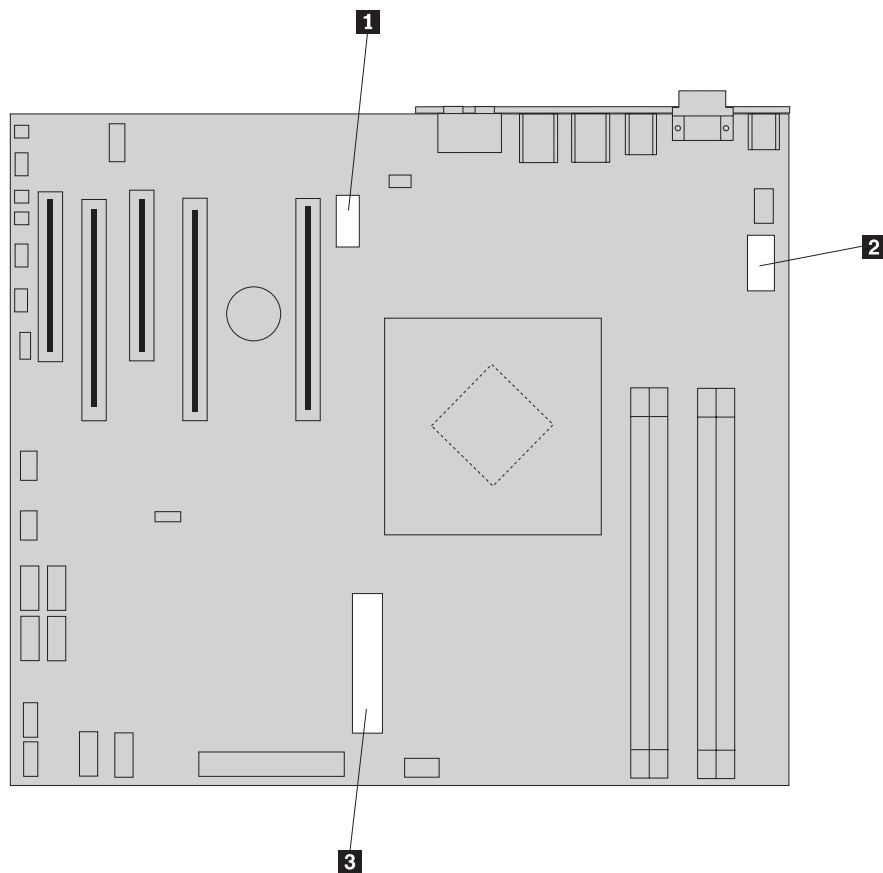


图 14. 主板接口

4. 从电缆夹和电缆扎带中取出电源电缆。
5. 卸下机架背面用来固定电源的四个螺丝。请参阅第 26 页的图 15。

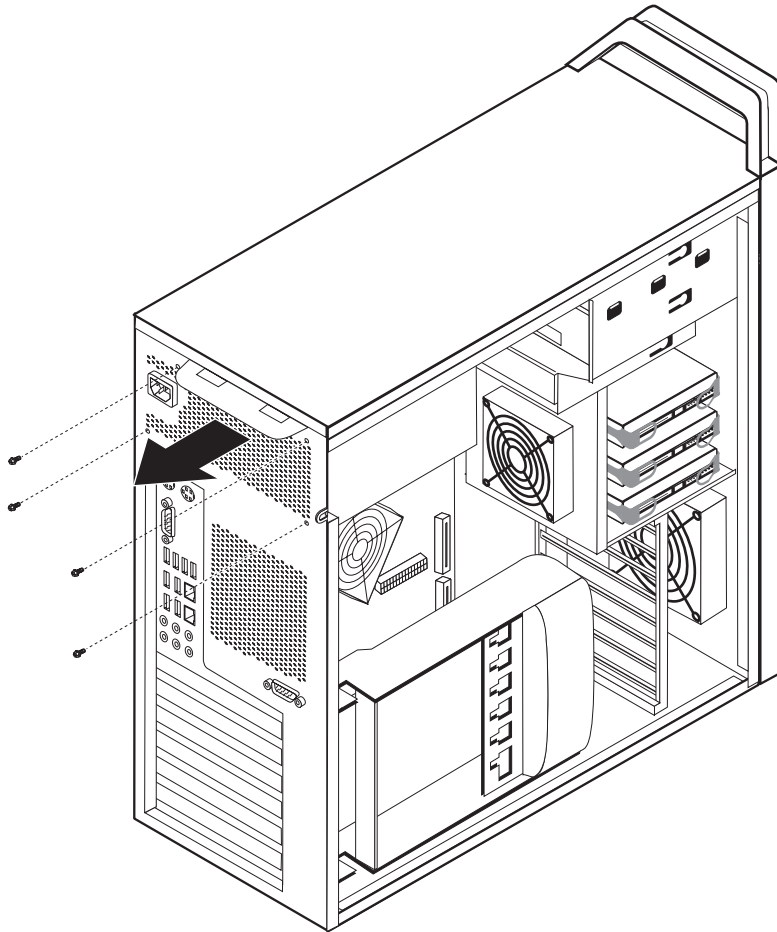


图 15. 重新拧上电源固定螺丝。

6. 按下电源滑锁 **1**。将电源组合件向计算机正面滑动，从机架中卸下。请参阅图 16。

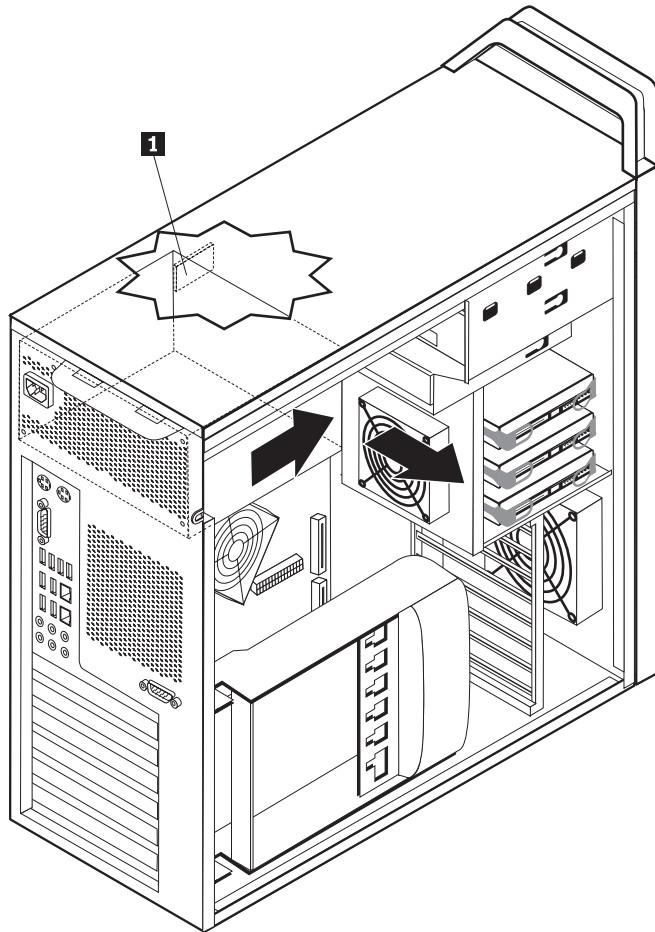


图 16. 卸下电源

7. 将新的电源组合件安装到机架中，使该电源组合件的螺孔与机架上的螺孔对齐。

**注：**请仅使用 Lenovo 提供的螺丝。

8. 安装并拧紧机架背面用于固定电源组合件的四个螺丝。
9. 确保更换了正确的电源。有些电源会自动检测电压，有些则有特定的电压，还有一些具有电压选择开关。如果电源具有选择开关，可在必要时使用圆珠笔滑动该开关。

**注：**对于具有开关的型号：

- 如果电压供应范围是 100 到 127 伏交流电，请将开关设置为 115 伏。
- 如果电压供应范围是 200 到 240 伏交流电，请将开关设置为 230 伏。

10. 将所有电源电缆重新连接到驱动器、适配器和主板。确保为需要使用其他电缆的显卡重新接电。
11. 转至第 45 页的第 4 章，『完成部件更换』。

---

## 更换适配卡

1. 关闭计算机并让其冷却 3 到 5 分钟。
2. 打开计算机外盖。请参阅第 12 页的『打开外盖』。
3. 将滑锁拨至打开位置并打开适配卡固定器 **1**。请参阅第 29 页的图 17
4. 记下适配卡上所有电缆的连接位置。安装新卡时，需要正确地重新连接电缆。
5. 断开与适配卡连接的所有电缆。请参阅第 9 页的『识别主板上的部件』。
6. 部分型号具有：
  - 安装在适配器支架上的一颗螺丝 **2**，请卸下该螺丝。请参阅第 29 页的图 17。
  - 位于卡导轨一端的另一个固定功能部件 **3**。请参阅第 29 页的图 17。卸下适配卡之前，请将该固定功能部件向机架正面推送。
7. 捏住适配卡，将其从插槽中拉出。

**注：** 适配卡安装得非常紧密，可能需要一点一点地从每一边拆卸，直到将其从适配卡插槽中卸下。

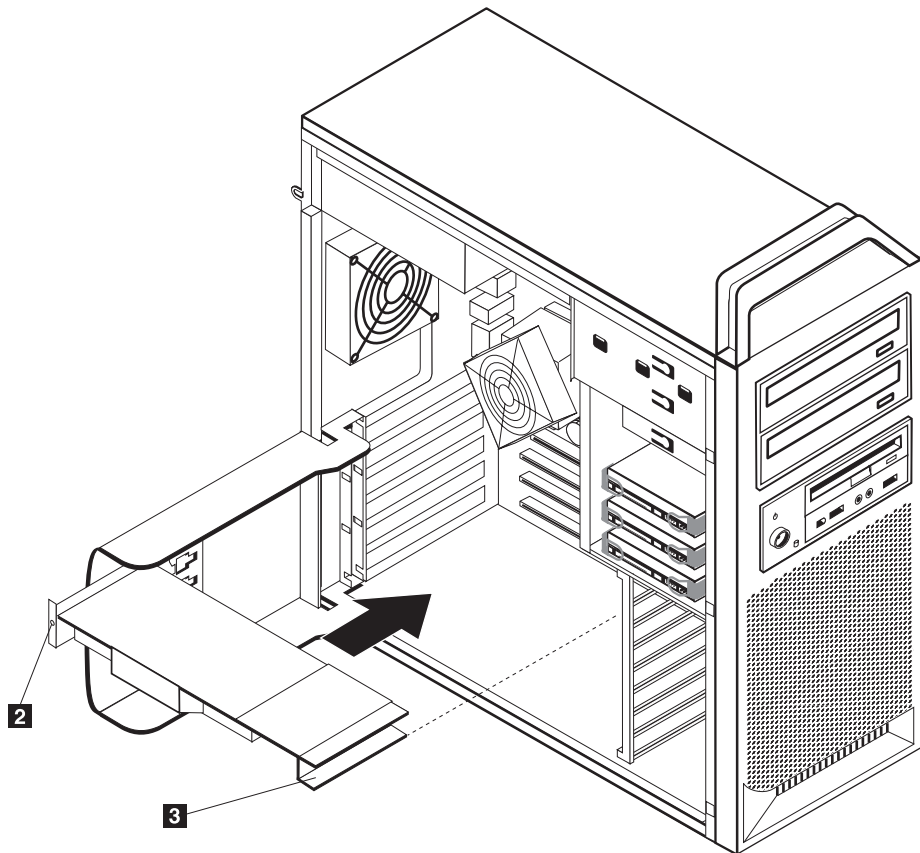
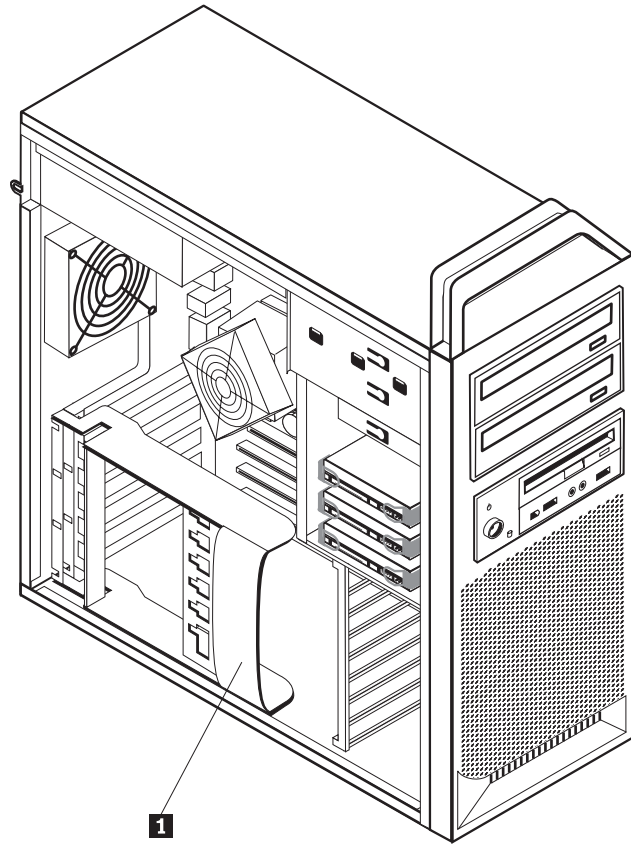


图 17. 安装适配卡

- 要安装适配卡，请反向执行此过程，然后继续第 9 步。
- 转至第 45 页的第 4 章，『完成部件更换』。

## 更换散热器

### 注意

打开计算机或尝试进行任何修理之前，请先阅读计算机随附的《安全和保修指南》中的『重要安全信息』。要获取《安全和保修指南》的副本，请转至支持 Web 站点 <http://www.lenovo.com/support>。

本部分说明如何更换散热器。

要更换散热器：

- 打开计算机外盖。请参阅第 12 页的『打开外盖』。
- 从主板卸下散热器风扇电缆。记下电缆的位置。
- 通过卸下将散热器固定在主板上的 4 个螺丝 **1**，将散热器从主板上卸下。小心地将散热器从主板上抬起。请参阅图 18。

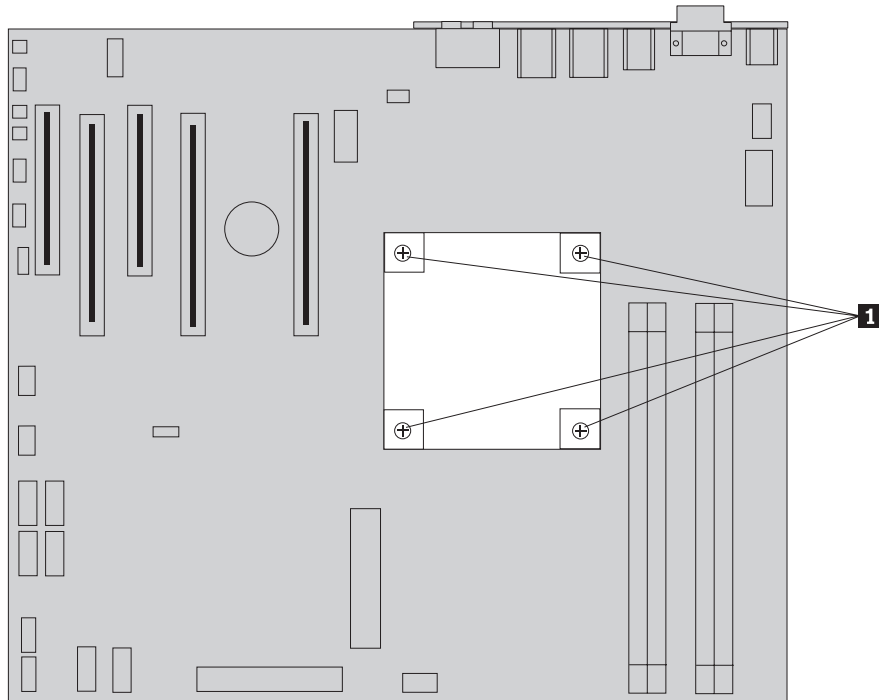


图 18. 卸下散热器

- 卸下新散热器底部的塑料外盖，露出散热油脂（此外盖可以避免弄脏散热油脂）。

**注：**在准备好向微处理器安装散热器之前，请勿卸下油脂的塑料外盖。请勿触摸散热器上的油脂。卸下塑料外盖，露出油脂后，请勿将散热器放在除微处理器之外的其他地方。

- 将新散热器安装到位并重新拧上 4 个螺丝以固定散热器。
- 重新连接散热器风扇电缆。

7. 转至第 45 页的第 4 章，『完成部件更换』。

---

## 更换硬盘驱动器

### 注意

打开计算机或尝试进行任何修理之前，请先阅读计算机随附的《安全和保修指南》中的『重要安全信息』。要获取《安全和保修指南》的副本，请转至支持 Web 站点 <http://www.lenovo.com/support>。

本部分说明如何更换硬盘驱动器。

### 要点

收到新硬盘驱动器的同时，您还会收到一套 *Product Recovery CD*。这套 *Product Recovery CD* 可用于将硬盘的内容恢复到计算机出厂时的初始状态。有关恢复出厂安装软件的更多信息，请参阅《ThinkStation 用户指南》中的『恢复软件』。

**注：**更换 RAID 配置阵列中的硬盘驱动器时，根据具体使用的阵列类型，可能需要重新构建 RAID 阵列。如果阵列冗余，请确保将新驱动器连接到被更换驱动器所在的端口中。

要更换硬盘驱动器：

1. 打开计算机外盖。请参阅第 12 页的『打开外盖』。
2. 从硬盘驱动器断开信号电缆和电源线。
3. 拉出手柄，卸下硬盘驱动器。请参阅第 32 页的图 19。

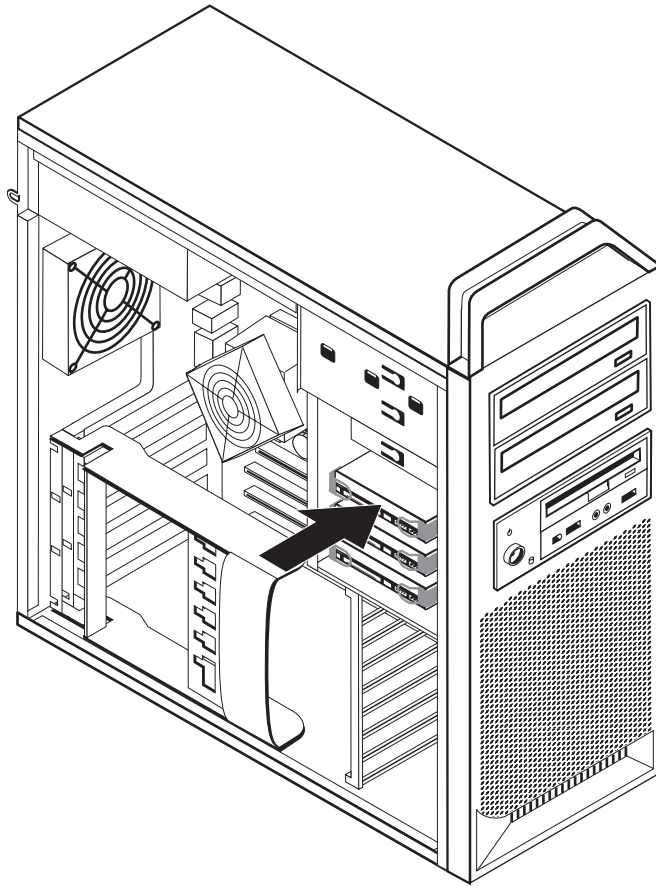


图 19. 卸下硬盘驱动器

4. 通过弯曲支架，从支架上卸下发生故障的硬盘驱动器。
5. 将新驱动器安装到支架中，弯曲支架并将支架上的引脚 **1** 到 **4** 与硬盘驱动器上的孔对齐。请参阅第 33 页的图 20。请勿触摸硬盘驱动器底部的电路板 **5**。



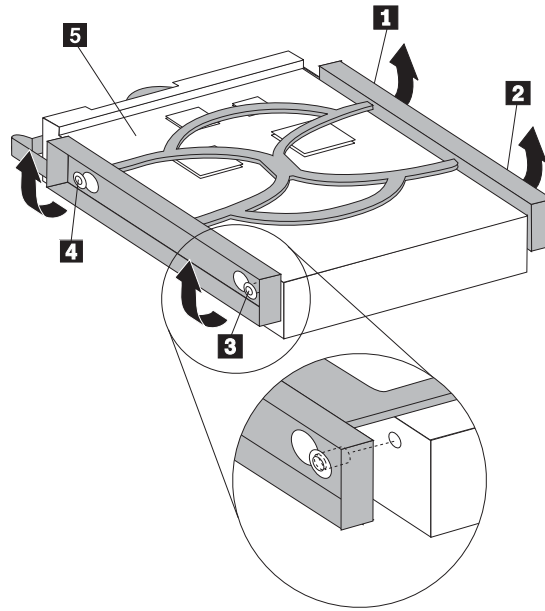


图 20. 更换硬盘驱动器

6. 将硬盘驱动器和支架安装到驱动器托架中。
7. 将信号电缆和电源线连接到新硬盘驱动器的背面。
8. 转至第 45 页的第 4 章，『完成部件更换』。

## 更换光盘驱动器

### 注意

打开计算机或尝试进行任何修理之前，请先阅读计算机随附的《安全和保修指南》中的『重要安全信息』。要获取《安全和保修指南》的副本，请转至支持 Web 站点 <http://www.lenovo.com/support>。

本部分说明如何更换光盘驱动器。

1. 打开计算机外盖。请参阅第 12 页的『打开外盖』。
2. 卸下前挡板。请参阅第 14 页的『卸下前挡板』。
3. 找到光盘驱动器接口。请参阅第 9 页的『识别主板上的部件』。
4. 记下光盘驱动器电缆的位置。从光盘驱动器背面断开信号电缆和电源线。
5. 对于要卸下的驱动器，按下驱动器滑锁 **1** 并将光盘驱动器从机架中滑出。请参阅第 34 页的图 21。

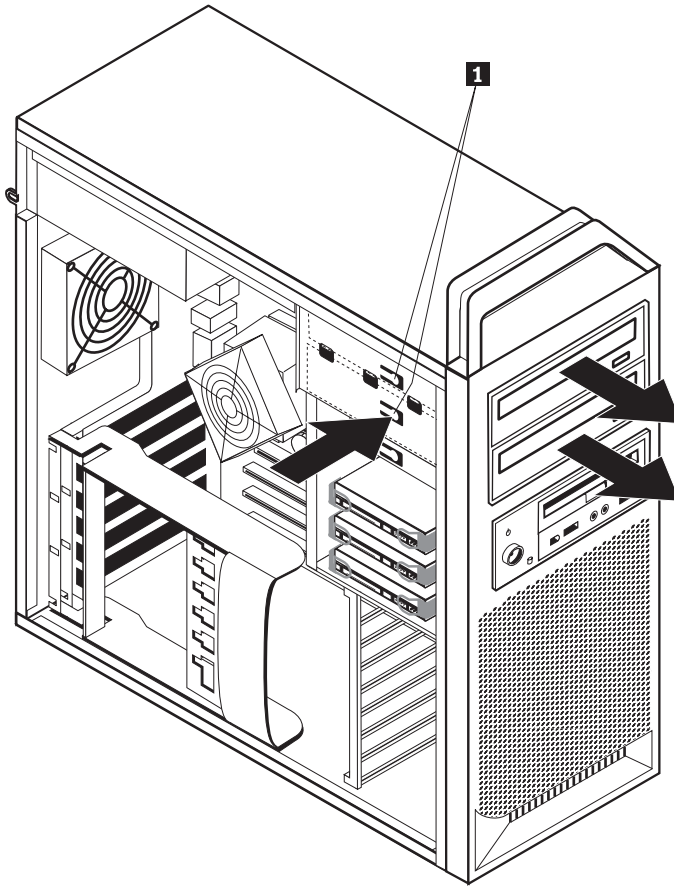


图 21. 卸下软盘驱动器或可选读卡器驱动器

6. 从驱动器托架组合件正面安装新的光盘驱动器。将光盘驱动器向机架后部滑动，直至驱动器锁定到位。
7. 将扁平电缆连接到新的光盘驱动器。
8. 转至第 45 页的第 4 章，『完成部件更换』。

## 更换软盘驱动器或可选读卡器

### 注意

打开计算机或尝试进行任何修理之前，请先阅读计算机随附的《安全和保修指南》中的『重要安全信息』。要获取《安全和保修指南》的副本，请转至支持 Web 站点 <http://www.lenovo.com/support>。

本部分说明如何更换软盘驱动器。

1. 打开计算机外盖。请参阅第 12 页的『打开外盖』。
2. 卸下前挡板。请参阅第 14 页的『卸下前挡板』。
3. 找到驱动器电缆接口。请参阅第 9 页的『识别主板上的部件』。
4. 记下驱动器电缆的位置。从主板断开驱动器电缆。
5. 按下驱动器滑锁 **1** 并将驱动器从机架中滑出。请参阅第 35 页的图 22。

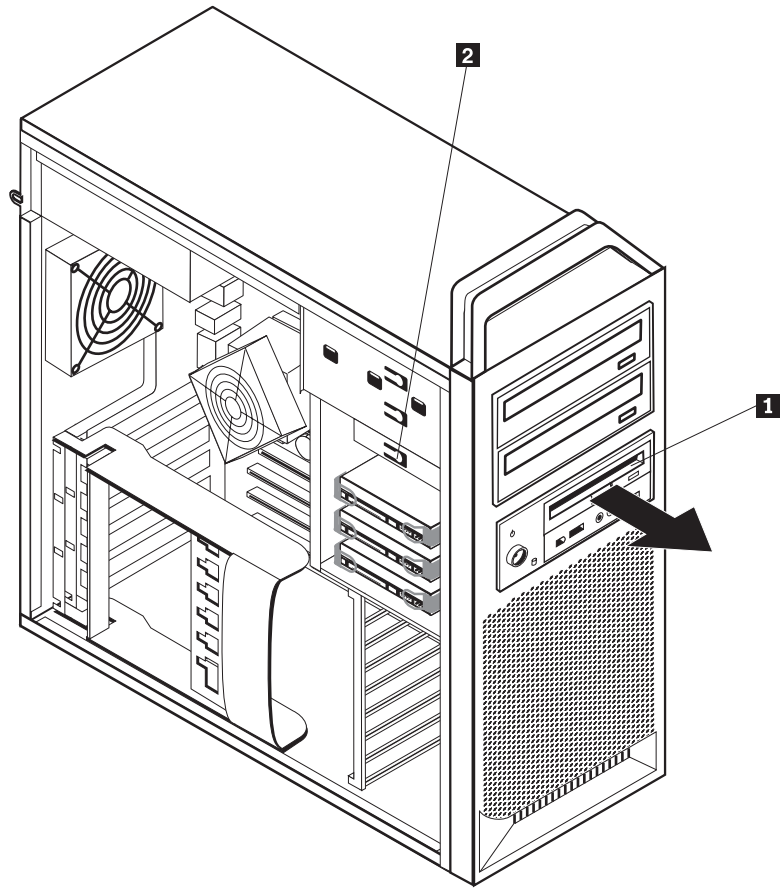


图 22. 卸下软盘驱动器或可选读卡器驱动器

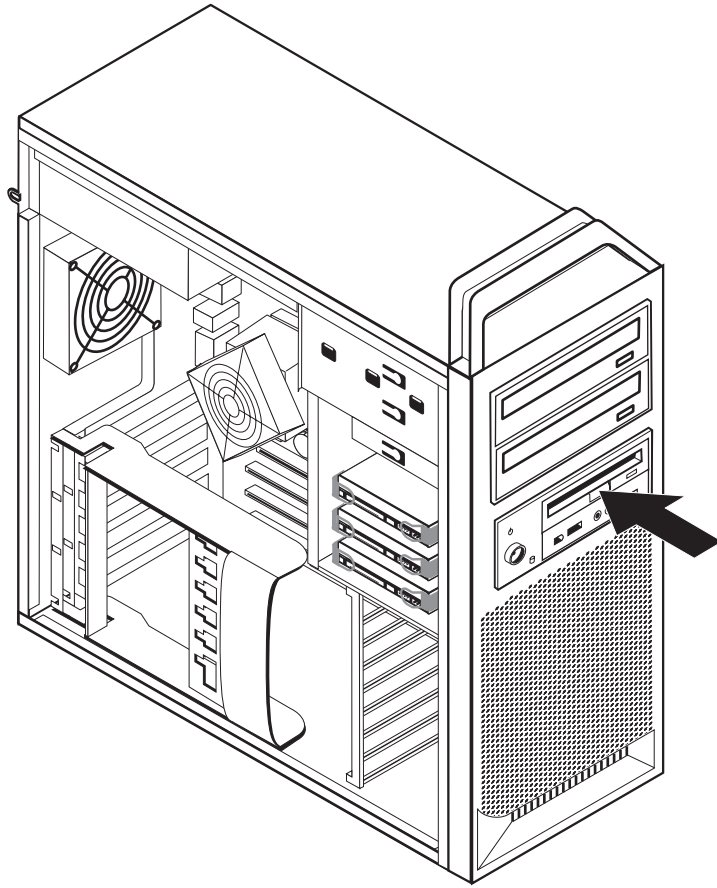


图 23. 更换软盘驱动器或可选读卡器驱动器

6. 从发生故障的软盘驱动器背面断开扁平电缆。
7. 将扁平电缆连接到新的软盘驱动器。
8. 将新驱动器安装到驱动器托架组合件中，并将驱动器锁定到位。
9. 转至第 45 页的第 4 章，『完成部件更换』。

## 安装或更换内存条

### 注意

打开计算机或尝试进行任何修理之前，请先阅读计算机随附的《安全和保修指南》中的『重要安全信息』。要获取《安全和保修指南》的副本，请转至支持 Web 站点 <http://www.lenovo.com/support>。

本部分说明如何更换内存条。

**注：**您的计算机支持 4 根内存条。

1. 打开计算机外盖。请参阅第 12 页的『打开外盖』。
2. 找到内存条接口。请参阅第 9 页的『识别主板上的部件』。如果要安装其他内存，请确保固定夹处于打开位置。

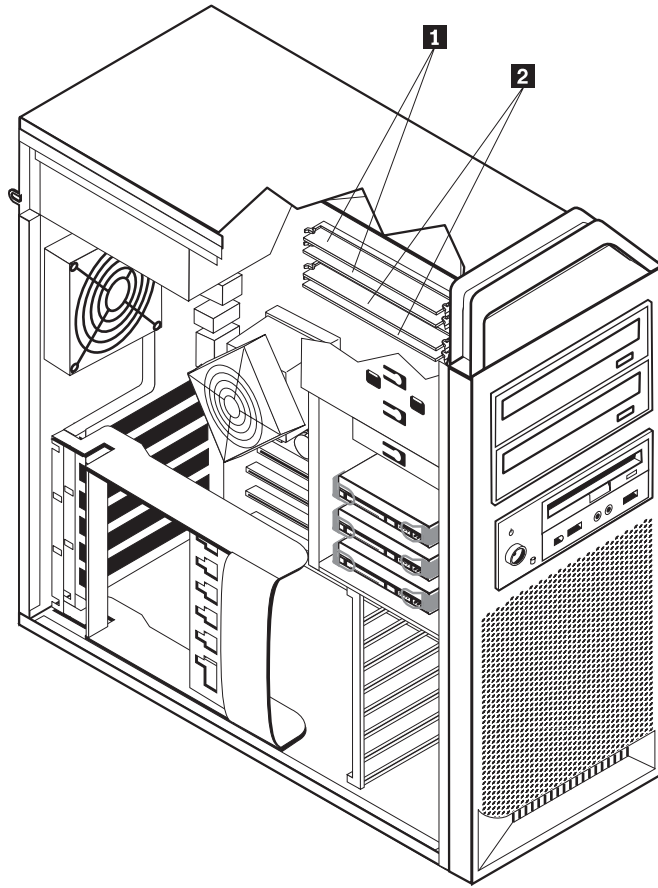


图 24. 内存条

3. 打开固定夹，卸下要更换的内存条。请参阅图 25。

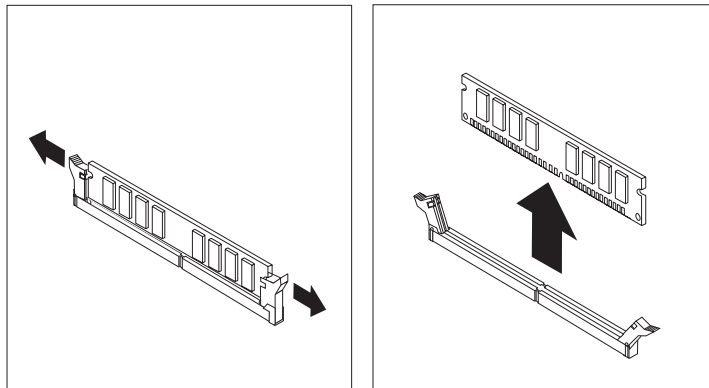


图 25. 卸下内存条

4. 将替换内存条放在内存接口上。确保内存条上的凹槽 **1** 与主板上的接口引脚 **2** 正确对齐。将内存条笔直向下推入接口直到固定夹合上。请参阅第 38 页的图 26。

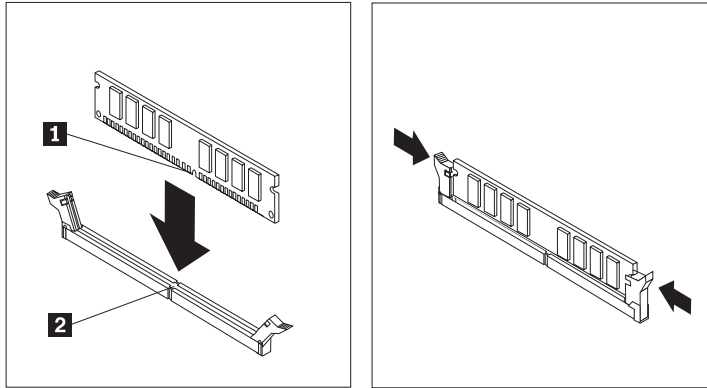


图 26. 安装内存条

5. 转至第 45 页的第 4 章，『完成部件更换』。

## 更换风扇组合件

### 注意

打开计算机或尝试进行任何修理之前，请先阅读计算机随附的《安全和保修指南》中的『重要安全信息』。要获取《安全和保修指南》的副本，请转至支持 Web 站点 <http://www.lenovo.com/support>。

本部分说明如何更换风扇组合件。

1. 打开计算机外盖。请参阅第 12 页的『打开外盖』。
2. 如果不更换前部风扇，请跳至步骤 4。如果要更换前部风扇（部分型号），请转至步骤 3。
3. 卸下前挡板。请参阅第 14 页的『卸下前挡板』。
4. 记下风扇组合件线缆的连接位置。请参阅第 9 页的『识别主板上的部件』。从主板拔出风扇组合件线缆接头。

5. 如图所示，通过松开风扇扣环卸下风扇组合件。请参阅图 27。然后卸下风扇和线缆。

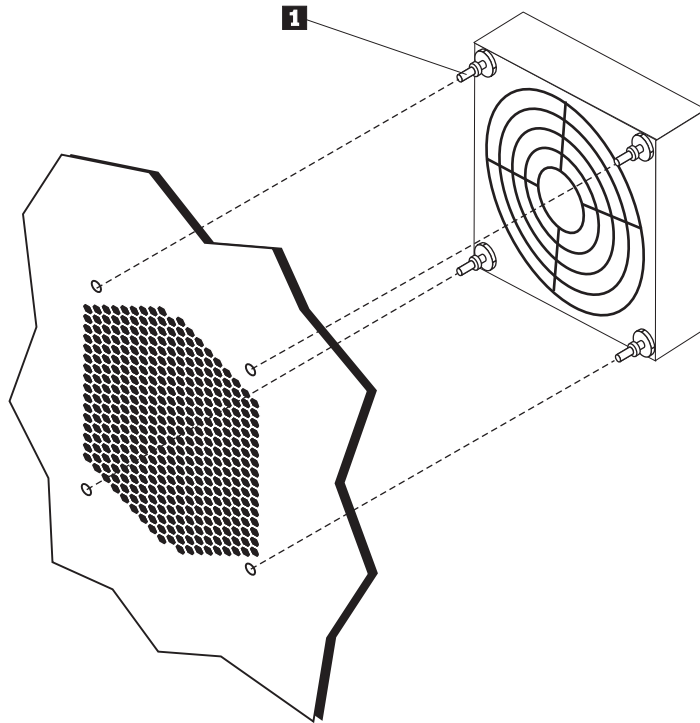


图 27. 卸下风扇组合件

6. 安装新的风扇组合件，连接线缆，然后将风扇线缆接头连接到主板。
7. 如果要安装前部风扇，请转至步骤 8。如果要更换后部风扇，请转至步骤 9。
8. 重新安装前挡板。
9. 转至第 45 页的第 4 章，『完成部件更换』。

## 更换内置扬声器

### 注意

打开计算机或尝试进行任何修理之前，请先阅读计算机随附的《安全和保修指南》中的『重要安全信息』。要获取《安全和保修指南》的副本，请转至支持 Web 站点 <http://www.lenovo.com/support>。

本部分说明如何更换内置扬声器。

1. 打开计算机外盖。请参阅第 12 页的『打开外盖』。
2. 卸下前挡板。请参阅第 14 页的『卸下前挡板』。
3. 找到主板上的内置扬声器接口。请参阅第 7 页的『查找内部组件』。
4. 记下内置扬声器电缆的连接位置。记下内置扬声器电缆的布线情况。从主板断开内置扬声器的电缆。请参阅第 9 页的『识别主板上的部件』。
5. 使用钝器（例如，圆珠笔的顶部）将内置扬声器的一个锁定卡口 **2** 拨开，并将扬声器 **1** 的这一侧向上滑动，直至锁定卡口打开。然后拨开内置扬声器的另一个锁定卡口，并将内置扬声器向上滑动直至扬声器卸下。请参阅图 28。

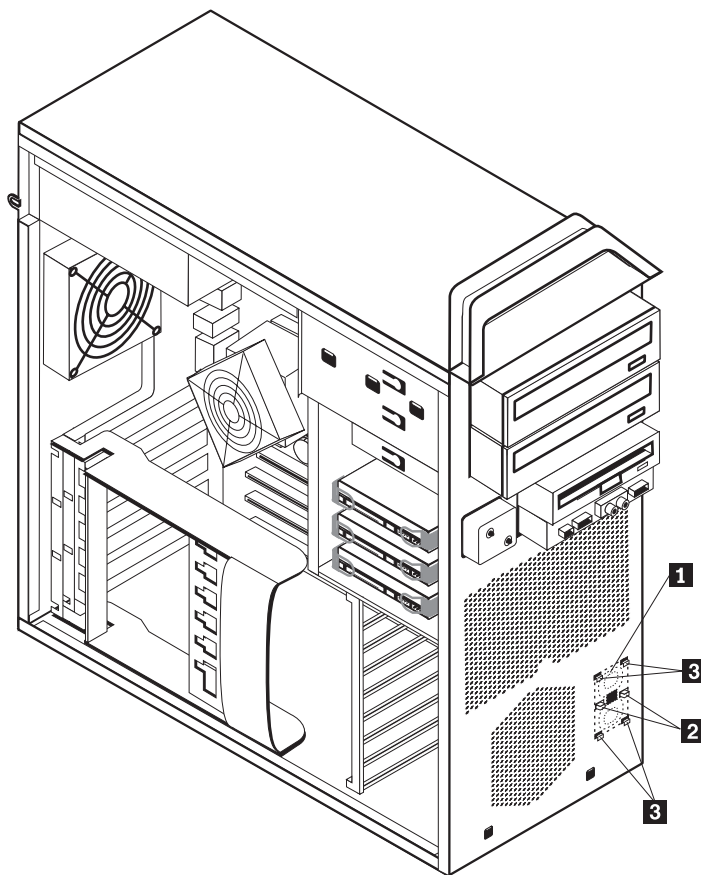


图 28. 卸下内置扬声器

6. 从计算机卸下扬声器和扬声器电缆。
7. 对扬声器电缆进行布线，然后将新内置扬声器的卡口 **3** 放入金属扬声器插槽中，并将其向下推送直至扬声器锁定卡口咬合就位。



8. 将扬声器电缆连接到主板。请参阅第 9 页的『识别主板上的部件』。
9. 转至第 45 页的第 4 章,『完成部件更换』。

## 更换键盘

### 注意

打开计算机或尝试进行任何修理之前，请先阅读计算机随附的《安全和保修指南》中的『重要安全信息』。要获取《安全和保修指南》的副本，请转至支持 Web 站点 <http://www.lenovo.com/support>。

本部分说明如何更换键盘。

1. 从驱动器中取出所有介质（软盘、CD 或磁带），关闭操作系统，然后关闭所有连接的设备以及计算机。
2. 从电源插座中拔出所有电源线。
3. 找到键盘接口。请参阅图 29。

**注：**键盘可以连接到标准键盘接口 **1** 或 USB 接口 **2**。根据键盘的连接位置，请参阅第 5 页的『查找计算机背面的接口』或第 5 页的『查找计算机正面的控件和接口』。

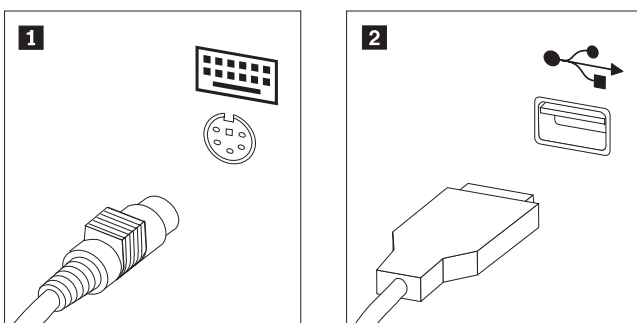


图 29. 键盘标准接口和 USB 接口

4. 从计算机断开故障键盘的电缆。
5. 根据需要，将新键盘电缆连接至标准键盘接口 **1** 或 USB 接口 **2**。
6. 转至第 45 页的第 4 章，『完成部件更换』。

## 更换鼠标

### 注意

打开计算机或尝试进行任何修理之前，请先阅读计算机随附的《安全和保修指南》中的『重要安全信息』。要获取《安全和保修指南》的副本，请转至支持 Web 站点 <http://www.lenovo.com/support>。

本部分说明如何更换鼠标。

1. 从驱动器中取出所有介质（软盘、DVD 或 CD），关闭操作系统，然后关闭所有连接的设备以及计算机。
2. 从电源插座中拔出所有电源线。
3. 找到鼠标接口。请参阅图 30 和第 5 页的『查找计算机正面的控件和接口』或第 5 页的『查找计算机背面的接口』。

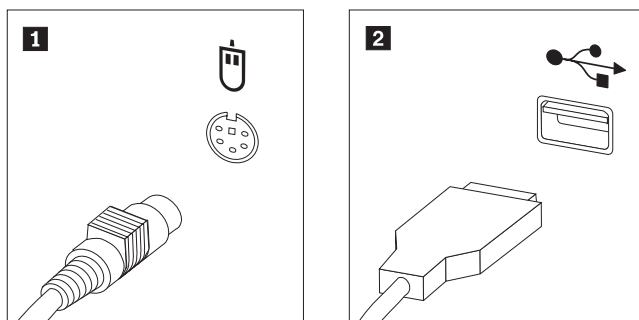


图 30. 更换鼠标

4. 从计算机断开故障鼠标的电缆。
5. 将新鼠标电缆连接到一个 USB 接口。
6. 转至第 45 页的第 4 章，『完成部件更换』。



---

## 第 4 章 完成部件更换

更换部件后，请合上外盖并重新连接电缆，包括电话线和电源线。另外，根据更换的部件，您可能还需要确认 Setup Utility 程序中的最新信息。请参阅本产品《用户指南》中的『使用 Setup Utility 程序』。

要完成部件更换：

1. 确保所有组件都已正确地重新装配，并且在计算机内部没有遗留工具或松动的螺丝。请参阅第 7 页的『查找内部组件』，了解各个组件的位置。
2. 确保电缆布线正确。

### 要点

正确连接所有电源电缆，以免干扰驱动器托架组合件。确保电缆远离计算机机架的铰链和侧面。

3. 合上计算机外盖。
4. 如果安装了外盖锁，请锁上外盖。
5. 将外接电缆和电源线重新连接到计算机上。请参阅第 5 页的『查找计算机背面的接口』。
6. 如果要更换主板或微处理器，您必须更新（刷新）BIOS。请参阅『从软盘或 CD-ROM 更新（刷新）BIOS』。
7. 要更新配置，请参阅《ThinkStation 用户指南》中的『使用 Setup Utility 程序』。

**注：**在全球大多数地区，Lenovo 要求回收有缺陷的 CRU。关于回收的信息将随 CRU 提供或在您收到 CRU 的几天后到达。

---

## 从软盘或 CD-ROM 更新（刷新）BIOS

### 要点

启动 Setup Utility 程序，查看您的系统信息。请参阅本产品《用户指南》中的『使用 Setup Utility 程序』。如果主菜单中列出的序列号和机器类型/型号与计算机标签上打印的不一致，您必须更新（刷新）BIOS 以更改序列号和机器类型/型号。

要从软盘或 CD-ROM 更新（刷新）BIOS，请执行以下操作：

1. 将系统程序更新（刷新）软盘或 CD 插入软盘驱动器或光盘驱动器。系统程序更新可通过万维网上的 <http://www.lenovo.com/support> 获得。

**注：**如果要将 CD-ROM 插入光盘驱动器，请确保计算机已开启。

2. 开启计算机。如果计算机已经开启，您必须将其关闭并重新开启。更新开始。

3. 当提示您选择语言时，请在键盘上按下语言对应的数字，然后按 **Enter** 键。
4. 当提示您更改序列号时，请按 **Y**。
5. 输入由七个字符组成的计算机序列号，然后按 **Enter** 键。
6. 当提示您更改机器类型/型号时，请按 **Y**。
7. 输入计算机由七个字符组成的机器类型/型号，然后按 **Enter** 键。
8. 按照屏幕上的指示信息，完成更新。

---

## 从 POST/BIOS 更新故障恢复

如果您的计算机在更新 POST/BIOS 时断电，可能无法正常重启。如果发生这种现象，请执行以下步骤，通常称为“引导块恢复”。

1. 关闭计算机及其连接的任何设备，如打印机、显示器和外部驱动器。
2. 从电源插座中拔出所有电源线，然后打开计算机外盖。请参阅第 12 页的『打开外盖』。
3. 操作主板。请参阅第 15 页的『操作主板组件和驱动器』。
4. 找到主板上的“清除 CMOS/恢复”跳线。请参阅第 9 页的『识别主板上的部件』。
5. 断开所有妨碍操作“清除 CMOS/恢复”跳线的电缆。
6. 将该跳线从标准位置（引脚 1 和 2）移至引脚 2 和 3。
7. 重新安装适配卡（部分型号）。
8. 合上计算机外盖并重新连接断开的电缆。
9. 将计算机和显示器的电源线重新连接到电源插座。
10. 将 POST/BIOS 更新软盘插入驱动器 A，然后开启计算机和显示器。
11. 恢复会话将花费两到三分钟。在这段时间内，您将会听到一串蜂鸣声。更新完成后，视频不显示，蜂鸣声终止，并且系统将自动关闭。从软盘驱动器中取出软盘。
12. 重复步骤 2 至 5。
13. 将“清除 CMOS/恢复”跳线重新放到原来的位置。
14. 如果已卸下适配卡，请重新安装（部分型号）。
15. 合上计算机外盖并重新连接断开的电缆。
16. 开启计算机，重新启动操作系统。

---

## 获取设备驱动程序

您可以从万维网上的 <http://www.lenovo.com/support/> 获取操作系统中未预装的设备驱动程序。在设备驱动程序文件的自述文件中提供了安装说明。





## 第 5 章 安全性功能部件

为了帮助防止硬件被窃以及其他用户未经授权访问您的计算机，提供了几个安全锁选项。除物理锁之外，还可以通过软件锁防止其他用户未经授权使用您的计算机，软件锁会锁定键盘，直到用户输入了正确的密码。

确保您安装的所有安全钢缆都不会干扰其他计算机电缆。

### 锁定设备

本部分描述此产品的各种锁定设备。

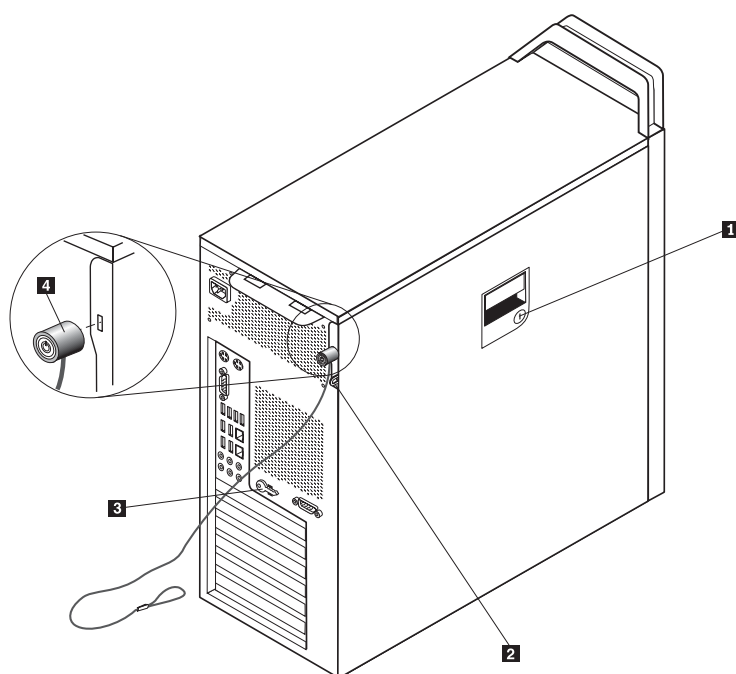


图 31. 集成的钢缆锁

本产品随附的密钥锁 **1** 嵌在侧面外盖中。侧面外盖的钥匙 **3** 连接到机器的背面。为安全起见，请在使用钥匙锁定侧面外盖后，将它们拔下，放在一个安全的地方。

带有 5 毫米 (.20 英寸) 套钩的可选挂锁可使用挂锁搭扣 **2** 固定产品外盖。

可选的集成钢缆锁 **4**（有时称为 Kensington 锁）可用来将计算机固定到桌子、工作台或其他非永久固定的设备上。钢缆锁连接到计算机背面的一个安全性插槽上并使用钥匙开启。请参阅图 31。钢缆锁也锁定用来打开计算机外盖的按钮。这种锁与许多笔记本电脑使用的锁属于相同类型。您可以直接从 Lenovo 订购安全钢缆。请转至 <http://www.lenovo.com/support/> 并搜索 *Kensington*。

---

## 密码保护

为了防止其他用户未经授权使用您的计算机，您可以使用 Setup Utility 程序来设置密码。当您开启计算机时，系统会提示您输入密码对键盘解锁以进行正常使用。

**接下来:**

- 要对其他选项进行操作，请转至相应章节。
- 要完成安装，请转至第 45 页的第 4 章，『完成部件更换』。

---

## 附录. 声明

Lenovo 可能不在所有国家或地区提供本文档中讨论的产品、服务或功能特性。有关您当前所在地区的产品和服务的信息，请向您当地的 Lenovo 代表咨询。任何对 Lenovo 产品、程序或服务的引用并非意在明示或暗示只能使用 Lenovo 的产品、程序或服务。只要不侵犯 Lenovo 的知识产权，任何同等功能的产品、程序或服务，都可以代替 Lenovo 产品、程序或服务。但是，评估和验证任何其他产品、程序或服务的操作，则由用户自行负责。

Lenovo 公司可能已拥有或正在申请与本文档内容有关的各项专利。提供本文档并未授予用户使用这些专利的任何许可。您可以用书面方式将许可查询寄往：

*Lenovo (United States), Inc.  
500 Park Offices Drive, Hwy. 54  
Research Triangle Park, NC 27709  
U.S.A.  
Attention: Lenovo Director of Licensing*

LENOVO “按现状”提供本出版物，不附有任何种类的（无论是明示还是默示的）保证，包括但不限于默示的有关非侵权、适销和适用于某种特定用途的保证。某些管辖区域在某些交易中不允许免除明示或暗含的保证。

本信息中可能包含技术方面不够准确的地方或印刷错误。此处的信息将定期更改；这些更改将编入本出版物的新版本中。Lenovo 可以随时对本出版物中描述的产品和/或程序进行改进和/或更改，而不另行通知。

本文档中描述的产品并非旨在用于移植或其他生命支持的应用，在这些应用中的故障可能导致人身伤害或死亡。本文档中包含的信息并不影响或更改 Lenovo 产品规格或保修。本文档中的任何内容都不能作为 Lenovo 或第三方的知识产权下的明示或暗含的许可或保证。本文档中包含的所有信息都是在特定的环境中获得并且作为插图显示。在其他操作环境中获得的结果可能不同。

Lenovo 可以按它认为适当的任何方式使用或分发您所提供的任何信息而无须对您承担任何责任。

本出版物中对非 Lenovo Web 站点的任何引用都只是为了方便起见才提供的，不以任何方式充当对那些 Web 站点的保证。那些 Web 站点中的资料不是 Lenovo 产品资料的一部分，使用那些 Web 站点带来的风险将由您自行承担。

此处包含的任何性能数据都是在受控环境中测得的。因此，在其他操作环境中获得的数据可能会有明显的不同。某些测量可能是在开发级的系统上进行的，因此不保证与一般可用系统上进行的测量结果相同。此外，有些测量可能是通过推算估计出来的。实际结果可能会有差异。本文档的用户应当验证其特定环境的适用数据。

---

## 电视输出声明

以下声明适用于具有出厂安装的电视输出功能部件的型号。

该产品包含版权保护技术，该技术受特定美国专利的方法申明以及 Macrovision Corporation 和其他权力所有者所拥有的其他知识产权保护。使用本版权保护技术必须得到 Macrovision Corporation 的授权，而且除非得到 Macrovision Corporation 另外的授权，否则本技术仅限用于家庭和其他有限观看的场合使用。严禁对本产品进行反向设计或反汇编。

---

## 商标

以下术语是 Lenovo 在美国和/或其他国家或地区的商标：

Lenovo  
Rescue and Recovery  
ThinkCentre  
ThinkVantage  
ThinkStation

以下术语是 International Business Machines Corporation 在美国和/或其他国家或地区的商标：

IBM  
Wake on LAN

Microsoft、Windows 和 Windows Vista 是 Microsoft Corporation 在美国和/或其他国家或地区的商标。

Intel、Celeron、Core 和 Pentium 是 Intel Corporation 在美国和/或其他国家或地区的商标。

Linux 是 Linus Torvalds 在美国和/或其他国家或地区的商标。

其他公司、产品或服务名称可能是其他公司的商标或者服务标记。

---

# 索引

## [ A ]

- 安全信息 1
- 安全性
  - 钢缆锁 49
  - 功能部件, 安装 49
- 安装
  - 内部选件 12
  - 托架 3 驱动器 22
- 安装选件
  - 安全性功能部件 49
  - 内置驱动器 17

## [ B ]

- 保护, 密码 50
- 背面接口 5
- 并口 7
- 部件更换, 完成 45

## [ C ]

- 查找组件 7
- 重要安全信息 1
- 串口 7

## [ D ]

- 打开外盖 12
- 电池, 更换 24
- 电视输出声明 51
- 电源, 更换 25

## [ F ]

- 风扇组合件, 更换 38

## [ G ]

- 概述 3
- 钢缆锁, 安全性 49
- 更换
  - 电池 24
  - 内置扬声器 40
  - 散热器 30
  - 适配卡 28
  - 硬盘驱动器 31
- 更新 (刷新) BIOS 45
- 故障, 从 POST/BIOS 恢复 47

## [ H ]

- 恢复
  - 从 POST/BIOS 更新故障 47
  - 引导块 47

## [ J ]

- 键盘, 更换 42
- 接口
  - 背面 5
  - 正面 5
- 接口描述 7
- 静电敏感设备, 操作 4

## [ M ]

- 密码
  - 擦除 23
  - 丢失或遗忘的 23
- 密码保护 50

## [ N ]

- 内部选件, 安装 12
- 内存条, 安装或更换 36
- 内置扬声器, 更换 40

## [ Q ]

- 驱动程序, 设备 47
- 驱动器
  - 规格 17
  - 内置 17
  - 托架 17

## [ R ]

- 软盘驱动器, 更换 34

## [ S ]

- 散热器, 更换 30
- 商标 52
- 设备驱动程序 47
- 设备, 操作静电敏感设备 4
- 声明 51
- 声明, 电视输出 51
- 适配卡, 更换 28

输出声明, 电视 51  
鼠标, 更换 43  
刷新 BIOS 45

## [ T ]

托架 3 驱动器, 安装 22

## [ W ]

外部选件, 安装 11  
外盖  
    打开 12

## [ X ]

信息资料 3  
选件, 安装内置驱动器 17

## [ Y ]

以太网接口 7  
音频输出接口 7  
音频输入接口 7  
引导块恢复 47  
硬盘驱动器, 更换 31

## [ Z ]

正面接口 5  
主板  
    接口 9  
    识别部件 9  
    位置 9  
    组件, 操作 15  
资料, 信息 3  
组件, 操作主板 15  
组件, 内部 7

## C

CMOS, 清除 23  
CRU  
    完成安装 45

## D

DVD 播放器, 更换 33

## S

SPDIF 接口 7

## U

USB 接口 7



**lenovo**

部件号: 43C9775

中国印刷

(1P) P/N: 43C9775

