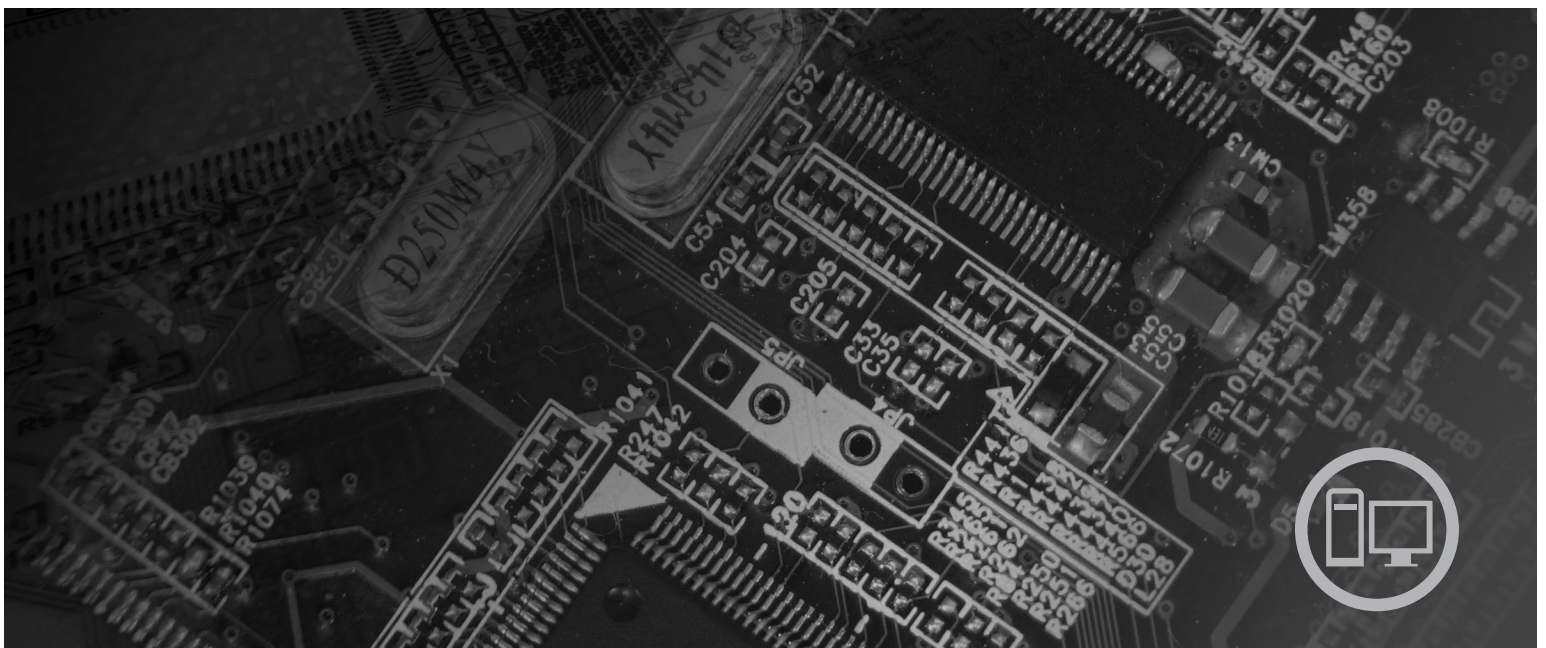


lenovo

ThinkStation Handbuch zum Installieren und Austauschen von Hardware



Maschinentypen 6423, 6483

lenovo

**ThinkStation
Handbuch zum Installieren
und Austauschen von Hardware**

Hinweis

Vor Verwendung dieser Informationen und des darin beschriebenen Produkts sollten Sie unbedingt die Informationen im Handbuch *Sicherheit und Gewährleistung* zu diesem Produkt und die Informationen im Anhang „Bemerkungen“, auf Seite 51 lesen.

Erste Ausgabe (2007)

Diese Veröffentlichung ist eine Übersetzung des Handbuchs
Lenovo ThinkStation Installation and Hardware Replacement Guide,
Teilenummer 43C9745,

© Copyright Lenovo 2005, 2007

© In Teilen Copyright International Business Machines Corporation 2005

Informationen, die nur für bestimmte Länder Gültigkeit haben und für Deutschland, Österreich und die Schweiz nicht zutreffen, wurden in dieser Veröffentlichung im Originaltext übernommen.

Möglicherweise sind nicht alle in dieser Übersetzung aufgeführten Produkte in Deutschland angekündigt und verfügbar; vor Entscheidungen empfiehlt sich der Kontakt mit der zuständigen Geschäftsstelle.

Änderung des Textes bleibt vorbehalten.

© **Copyright Lenovo 2005, 2007.**

In Teilen © Copyright International Business Machines Corporation 2005.

Alle Rechte vorbehalten.

Inhaltsverzeichnis

Abbildungsverzeichnis	v	Adapterkarte austauschen	28
Kapitel 1. Wichtige Sicherheitshinweise	1	Kühlkörper austauschen	30
Kapitel 2. Übersicht.	3	Festplattenlaufwerk austauschen	31
Weitere Informationsquellen	3	Optisches Laufwerk austauschen	33
Umgang mit aufladungsempfindlichen Einheiten	4	Diskettenlaufwerk oder optionalen Kartenleser austauschen	34
Positionen	5	Speichermodul installieren oder austauschen	36
Positionen der Steuerelemente und Anschlüsse an der Vorderseite des Computers	5	Lüftungsbaugruppe austauschen	38
Positionen der Anschlüsse an der Rückseite des Computers	6	Internen Lautsprecher austauschen	40
Positionen der internen Komponenten	8	Tastatur austauschen	42
Positionen der Komponenten auf der Systemplatine	9	Maus austauschen	43
Kapitel 3. Zusatzeinrichtungen installieren und Hardware austauschen	11	Kapitel 4. Austausch von Komponenten abschließen	45
Externe Zusatzeinrichtungen installieren	11	FLASH-Aktualisierung für den BIOS-Code von einer Diskette oder CD-ROM aus durchführen	46
Interne Zusatzeinrichtungen installieren	12	Wiederherstellung nach einem Fehler bei der POST/BIOS-Aktualisierung	47
Abdeckung öffnen	12	Einheitentreiber herunterladen	48
Frontblende entfernen	14	Kapitel 5. Sicherheitseinrichtungen	49
Auf Komponenten auf der Systemplatine und auf Laufwerke zugreifen	15	Verriegelungseinheiten.	49
Interne Laufwerke installieren	17	Kennwortschutz	50
Verloren gegangenes oder vergessenes Kennwort löschen (CMOS löschen)	23	Anhang. Bemerkungen.	51
Batterie austauschen	24	Hinweise zur TV-Ausgabe	52
Netzteilbaugruppe austauschen.	25	Marken.	52
		Index	53

Abbildungsverzeichnis

1. Steuerelemente und Anschlüsse	5	17. Adapterkarte installieren	29
2. Anschlusspositionen	6	18. Kühlkörper entfernen	30
3. Positionen der Komponenten	8	19. Festplattenlaufwerk entfernen	32
4. Positionen der Komponenten auf der Systemplatine	9	20. Festplattenlaufwerk wieder installieren	33
5. Abdeckung entfernen	13	21. Optisches Laufwerk entfernen	34
6. Frontblende entfernen	14	22. Diskettenlaufwerk oder optionalen Kartenleser entfernen	35
7. Auf die Systemplatine zugreifen	16	23. Diskettenlaufwerk oder optionalen Kartenleser wieder installieren	36
8. Laufwerkpositionen	18	24. Speichermodule	37
9. Optisches Laufwerk installieren	19	25. Speichermodul entfernen	37
10. Optisches Laufwerk installieren	21	26. Speichermodul installieren	38
11. Neues Laufwerk installieren	22	27. Lüftungsbaugruppe entfernen	39
12. Batterie entfernen	24	28. Internen Lautsprecher entfernen	41
13. Batterie installieren	24	29. Standard- und USB-Tastaturanschluss	42
14. Anschlüsse auf der Systemplatine	25	30. Maus austauschen	43
15. Schrauben zum Sichern des Netzteils	26	31. Integrierte Kabelverriegelung	49
16. Netzteil entfernen	27		

Kapitel 1. Wichtige Sicherheitshinweise

Achtung:

Vor Verwendung der Informationen in diesem Handbuch ist es wichtig, dass Sie alle Sicherheitshinweise zu diesem Produkt lesen und verstehen. Die aktuellen Sicherheitshinweise finden Sie im Handbuch *Sicherheit und Gewährleistung*, das im Lieferumfang dieses Produkts enthalten ist. Wenn Sie diese Sicherheitshinweise beachten, minimieren Sie das Risiko von Verletzungen oder von Beschädigungen des Produkts.

Wenn Sie nicht mehr über das Handbuch *Sicherheit und Gewährleistung* verfügen, finden Sie es im World Wide Web auf der Lenovo Unterstützungswebsite unter der folgenden Adresse:

<http://www.lenovo.com/support>

Kapitel 2. Übersicht

Im vorliegenden Handbuch sind die Vorgehensweisen zum Austauschen von durch den Kunden austauschbaren Funktionseinheiten (Customer Replaceable Units - CRUs) beschrieben.

Das vorliegende Handbuch enthält für einige Komponenten keine Anweisungen. Es wird davon ausgegangen, dass Kabel, Switches und bestimmte mechanische Komponenten vom Kundendienst auch ohne schrittweise Anweisungen ausgetauscht werden können.

Anmerkung: Verwenden Sie nur von Lenovo™ zur Verfügung gestellte Komponenten.

Im vorliegenden Handbuch sind Anweisungen zum Installieren und/oder Austauschen der folgenden Komponenten enthalten:

- Batterie
- Frontblende
- Netzteil
- Kühlkörper
- Festplattenlaufwerk
- Optisches Laufwerk
- Diskettenlaufwerk oder Kartenleser
- Speichermodule
- Lüftungsbaugruppe
- Interner Lautsprecher
- Tastatur
- Maus

Weitere Informationsquellen

Wenn Sie über einen Internetzugang verfügen, können Sie die aktuellen Informationen zu Ihrem Computer über das World Wide Web abrufen.

Die folgenden Informationen stehen zur Verfügung:

- Informationen zum Entfernen und Installieren von CRUs
- Videos zum Entfernen und Installieren von CRUs
- Veröffentlichungen
- Fehlerbehebungsinformationen
- Informationen zu Komponenten
- Downloads und Treiber
- Links zu anderen nützlichen Informationsquellen
- Liste der Unterstützungstelefonnummern

Rufen Sie die folgende Website auf, um auf diese Informationen zuzugreifen:

<http://www.lenovo.com/support>

Umgang mit aufladungsempfindlichen Einheiten

Bewahren Sie die neue Komponente in ihrer antistatischen Schutzhülle auf, und öffnen Sie die antistatische Schutzhülle erst, wenn die fehlerhafte Komponente aus dem Computer entfernt wurde und die neue Komponente installiert werden kann. Statische Aufladung ist harmlos für den Menschen, kann jedoch Computerkomponenten stark beschädigen.

Treffen Sie beim Umgang mit Computerkomponenten die folgenden Sicherheitsvorkehrungen, um Schäden durch statische Aufladung zu vermeiden:

- Vermeiden Sie unnötige Bewegungen. Durch Bewegung kann statische Aufladung aufgebaut werden.
- Gehen Sie mit Computerkomponenten immer vorsichtig um. Fassen Sie Adapter, Speichermodule, Systemplatinen und Mikroprozessoren nur an den Kanten an. Berühren Sie keine offen liegende Schaltlogik.
- Achten Sie darauf, dass die Computerkomponenten nicht von anderen Personen berührt werden.
- Berühren Sie vor der Installation einer neuen Komponente mit der antistatischen Schutzhülle, in der sich die Komponente befindet, mindestens zwei Sekunden lang eine Metallabdeckung am Erweiterungssteckplatz oder eine andere unlackierte Metalloberfläche am Computer. Dadurch wird die statische Aufladung der Schutzhülle und Ihres Körpers verringert.
- Installieren Sie die neue Komponente nach Möglichkeit direkt im Computer, nachdem Sie sie aus der antistatischen Schutzhülle entnommen haben, ohne sie abzusetzen. Sollte dies nicht möglich sein, legen Sie die antistatische Schutzhülle, in der die Komponente geliefert wurde, auf eine glatte und ebene Fläche und die Komponente auf die Schutzhülle.
- Legen Sie die Komponente nicht auf der Computerabdeckung oder auf einer anderen Metalloberfläche ab.

Positionen

Dieser Abschnitt enthält Abbildungen, mit deren Hilfe Sie die Positionen der verschiedenen Anschlüsse, Steuerelemente und Komponenten des Computers bestimmen können.

Positionen der Steuerelemente und Anschlüsse an der Vorderseite des Computers

In Abb. 1 sind die Positionen der Steuerelemente und Anschlüsse an der Vorderseite des Computers dargestellt.

Anmerkung: Nicht alle Computermodelle verfügen über die folgenden Steuerelemente und Anschlüsse.

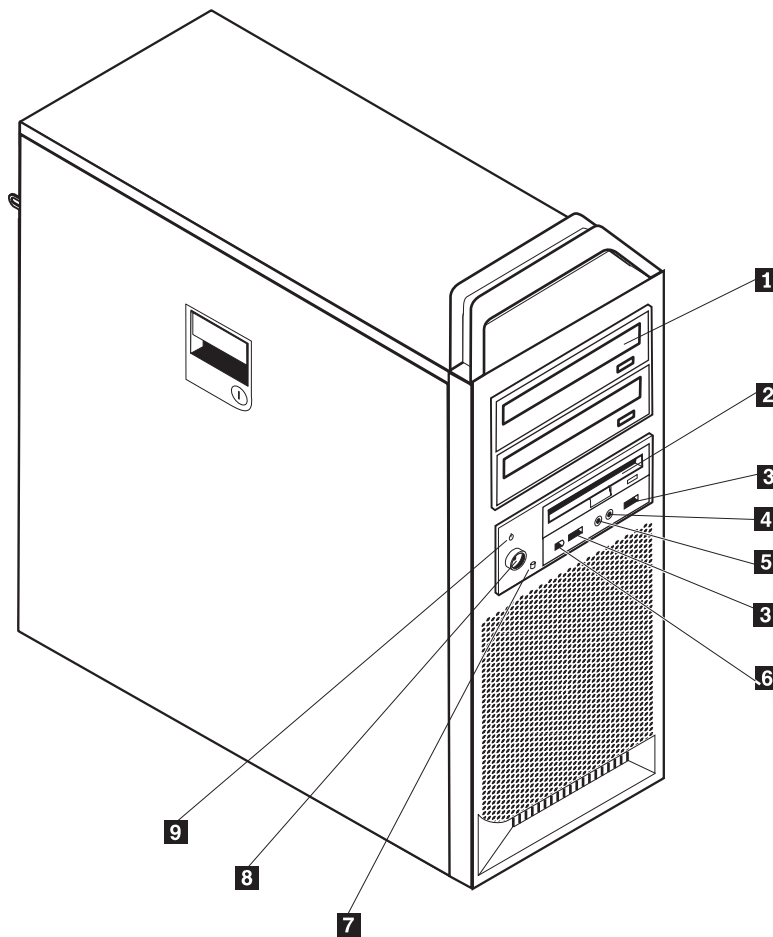


Abbildung 1. Steuerelemente und Anschlüsse

- | | | | |
|----------|--|----------|--|
| 1 | Optisches Laufwerk (einige Modelle) | 6 | IEEE 1394-Anschluss |
| 2 | 3,5-Zoll-Diskettenlaufwerk oder Kartenleser (einige Modelle) | 7 | Betriebsanzeige des Festplattenlaufwerks |
| 3 | USB-Anschlüsse (2) | 8 | Netzschalter |
| 4 | Mikrofonanschluss | 9 | Betriebsanzeige |
| 5 | Kopfhöreranschluss | | |

Positionen der Anschlüsse an der Rückseite des Computers

In Abb. 2 sind die Positionen der Anschlüsse an der Rückseite des Computers dargestellt. Einige Anschlüsse an der Rückseite des Computers sind farblich markiert. Diese Markierungen helfen Ihnen dabei, die Kabel den richtigen Anschlüssen am Computer zuzuordnen.

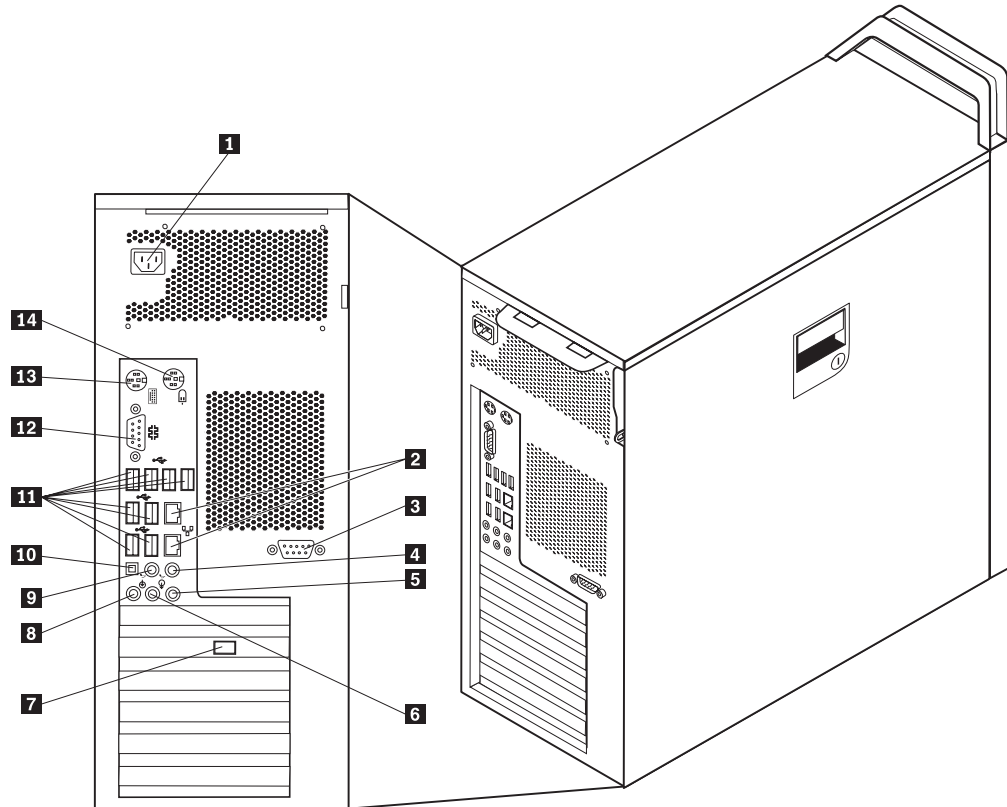


Abbildung 2. Anschlusspositionen

- | | | | |
|----------|---|-----------|---|
| 1 | Netzkabelanschluss | 8 | Mikrofonanschluss |
| 2 | Ethernet-Anschluss | 9 | Audioausgangsanschluss, Lautsprecher an der Rückseite |
| 3 | Serieller Anschluss (einige Modelle) | 10 | SPDIF-Anschluss |
| 4 | Audioausgangsanschluss (unten/Mitte) | 11 | USB-Anschlüsse (8) |
| 5 | Audioeingangsanschluss | 12 | Serieller Anschluss |
| 6 | Audioausgangsanschluss, Lautsprecher an der Vorderseite | 13 | Tastaturanschluss |
| 7 | Bildschirmanschluss (einige Modelle) | 14 | Mausanschluss |

Anschluss	Beschreibung
USB-Anschlüsse	Dienen zum Anschließen einer Einheit, die einen USB-Anschluss (USB - Universal Serial Bus) benötigt, wie z. B. einer USB-Tastatur, einer USB-Maus, eines USB-Scanners oder eines USB-Druckers. Wenn Sie über mehr als acht USB-Einheiten verfügen, können Sie einen USB-Hub erwerben, mit dem Sie weitere USB-Einheiten anschließen können.
Ethernet-Anschluss	Dient zum Anschließen eines Ethernet-Kabels für ein LAN (Local Area Network). Anmerkung: Um den Computer innerhalb der Grenzwerte der FCC-Klasse B zu betreiben, verwenden Sie ein Ethernet-Kabel der Kategorie 5.
Serieller Anschluss	Dient zum Anschließen eines externen Modems, eines seriellen Druckers oder einer anderen Einheit mit serielltem Anschluss mit 9 Kontaktstiften.
Parallelanschluss	Dient zum Anschließen eines Paralleldruckers, eines Parallelscanners oder einer anderen Einheit mit einem Parallelanschluss mit 25 Kontaktstiften.
Audioeingangsanschluss	Dient zum Empfangen von Audiosignalen von einer externen Audioeinheit, wie z. B. einem Stereosystem. Wenn Sie eine externe Audioeinheit anschließen, wird ein Kabel zwischen dem Audioausgangsanschluss der Einheit und dem Audioeingangsanschluss des Computers angeschlossen.
Audioausgangsanschluss	Dient zum Senden von Audiosignalen vom Computer an externe Einheiten, wie z. B. Stereolautsprecher mit eigener Stromversorgung (mit integrierten Verstärkern), Kopfhörer, Multimediatastaturen oder den Audioeingangsanschluss an einem Stereosystem oder einer anderen externen Aufzeichnungseinheit.
SPDIF-Anschluss	Dient zum Senden von digitalen Audiosignalen von einem Computer an eine externe Einheit (wie z. B. einen Verstärker/ ein Empfangsgerät) über ein Lichtleiterkabel.

Positionen der internen Komponenten

Informationen zum Öffnen der Computerabdeckung finden Sie im Abschnitt „Abdeckung öffnen“ auf Seite 12.

In Abb. 3 sind die Positionen der Komponenten im Computer dargestellt.

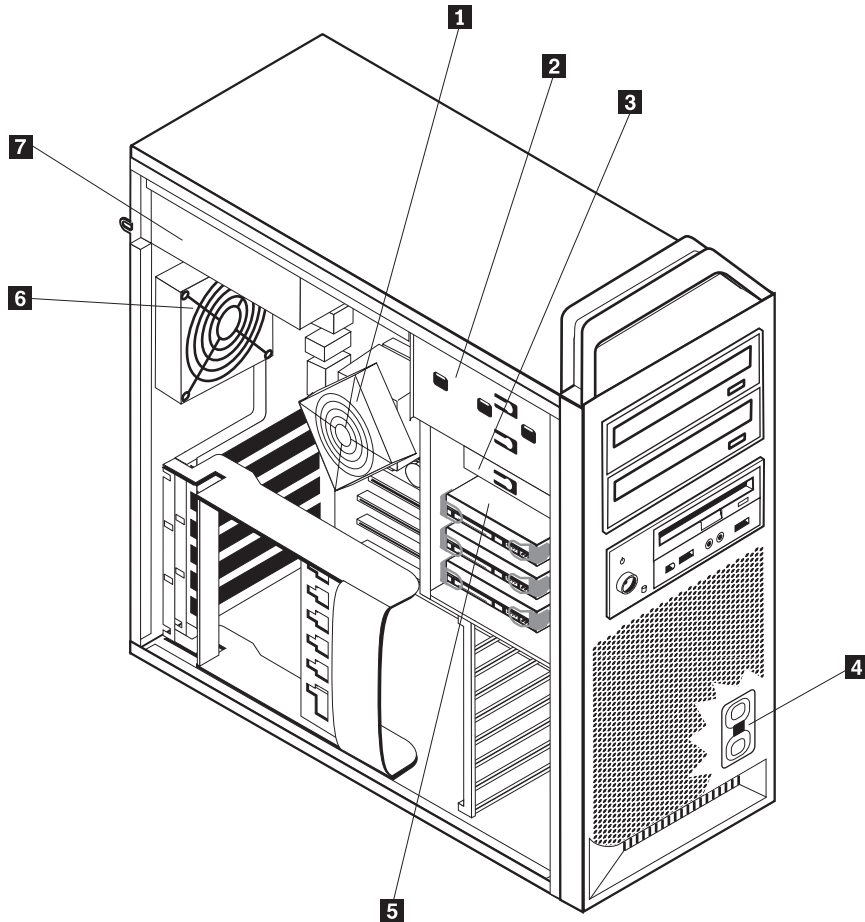


Abbildung 3. Positionen der Komponenten

- | | | | |
|----------|--|----------|------------------------------------|
| 1 | Mikroprozessor und Kühlkörper | 5 | Festplattenlaufwerk |
| 2 | Optisches Laufwerk (wie z. B. CD- oder DVD-Laufwerk) | 6 | Lüftungsbaugruppe an der Rückseite |
| 3 | 3,5-Zoll-Diskettenlaufwerk oder Kartenleser | 7 | Netzteilbaugruppe |
| 4 | Interner Lautsprecher | | |

Positionen der Komponenten auf der Systemplatine

In Abb. 4 sind die Positionen der Komponenten auf der Systemplatine dargestellt.

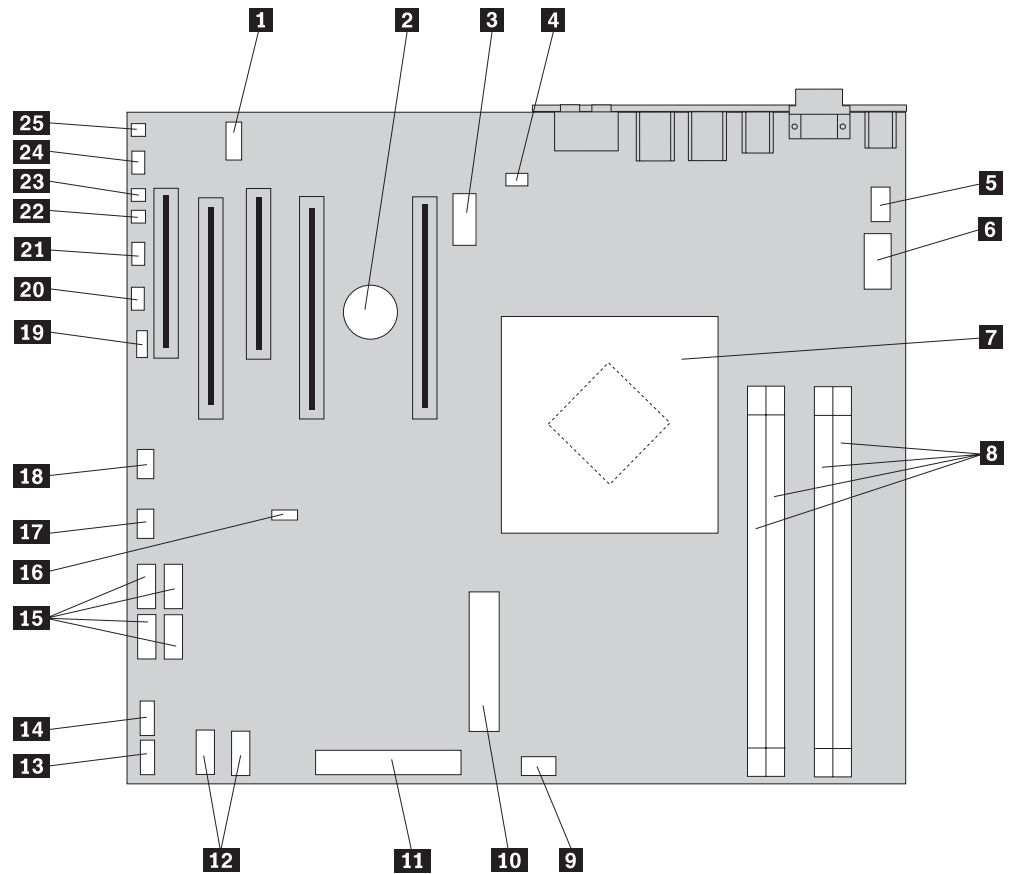


Abbildung 4. Positionen der Komponenten auf der Systemplatine

1	COM2	14	USB-Anschluss an der Vorderseite
2	Batterie	15	SATA-Anschlüsse (4)
3	12-Volt-Netzteilanschluss, Grafik	16	Brücke zum Löschen des CMOS/zur Wiederherstellung
4	Anschluss für Lüfter an der Rückseite	17	Anschluss für Adapterlüfter an der Vorderseite
5	Anschluss für Kühlkörperlüfter des Mikroprozessors	18	IEEE 1394-Anschluss
6	12-V-Netzteilanschluss für Mikroprozessor	19	SAS-LED-Anschluss
7	Mikroprozessor und Kühlkörper	20	Anschluss für zusätzliche LEDs
8	Speichersteckplätze (4)	21	Anschluss zum Bedienfeld
9	Anschluss für Festplattenlaufwerkklüfter an der Vorderseite	22	Anschluss für Kontaktschalter an der Abdeckung
10	24-poliger Systemnetzanschluss	23	Anschluss für Umgebungstemperatur
11	Anschluss für Diskettenlaufwerk	24	Audioanschluss an der Vorderseite
12	SATA-Anschlüsse (2)	25	Interner Lautsprecher
13	Zusätzlicher USB-Anschluss		

Kapitel 3. Zusatzeinrichtungen installieren und Hardware austauschen

Dieses Kapitel enthält eine Einführung zu den Produktmerkmalen und Zusatzeinrichtungen, die für Ihren Computer zur Verfügung stehen. Sie können das Leistungsspektrum des Computers durch Hinzufügen von Speicher, Adaptern oder Laufwerken erweitern. Gehen Sie bei der Installation von Zusatzeinrichtungen gemäß den folgenden Anweisungen und den zur Zusatzeinrichtung gelieferten Anweisungen vor.

Achtung

Lesen Sie die wichtigen Sicherheitshinweise im Handbuch *Sicherheit und Gewährleistung*, das mit Ihrem Computer geliefert wurde, bevor Sie die Computerabdeckung entfernen oder Reparaturen am Computer vornehmen. Das Handbuch *Sicherheit und Gewährleistung* steht auf der Unterstützungswebsite unter der Adresse <http://www.lenovo.com/support> zur Verfügung.

Anmerkung: Verwenden Sie nur von Lenovo zur Verfügung gestellte Komponenten.

Externe Zusatzeinrichtungen installieren

An Ihren Computer können externe Lautsprecher, ein Drucker oder ein Scanner angeschlossen werden. Bei einigen externen Zusatzeinrichtungen müssen Sie nicht nur die physische Verbindung herstellen, sondern auch zusätzliche Software installieren. Wenn Sie eine externe Zusatzeinrichtung installieren möchten, lesen Sie die Informationen im Abschnitt „Positionen der Steuerelemente und Anschlüsse an der Vorderseite des Computers“ auf Seite 5 und im Abschnitt „Positionen der Anschlüsse an der Rückseite des Computers“ auf Seite 6, um den richtigen Anschluss zu bestimmen. Nehmen Sie anschließend die im Lieferumfang der Zusatzeinrichtung enthaltenen Anweisungen zur Hilfe, um die Zusatzeinrichtung anzuschließen und die für die Zusatzeinrichtung erforderliche Software und die erforderlichen Einheits-treiber zu installieren.

Interne Zusatzeinrichtungen installieren

Wichtiger Hinweis

Lesen Sie die Informationen im Abschnitt „Umgang mit aufladungs-empfindlichen Einheiten“ auf Seite 4, bevor Sie die Computerabdeckung öffnen.

Abdeckung öffnen

Gehen Sie wie folgt vor, um die Computerabdeckung zu öffnen:

1. Entnehmen Sie alle Datenträger (Disketten, CDs oder Bänder) aus den Laufwerken, fahren Sie das Betriebssystem herunter, und schalten Sie alle angeschlossenen Einheiten und den Computer aus.

Wichtiger Hinweis



Schalten Sie den Computer aus, und warten Sie 3 bis 5 Minuten, damit der Computer abkühlen kann, bevor Sie die Computerabdeckung öffnen.

2. Ziehen Sie alle Netzkabel aus den Netzsteckdosen.
3. Ziehen Sie die an den Computer angeschlossenen Kabel ab. Dies gilt für alle Netzkabel, Kabel von Ein-/Ausgabeeinheiten und alle anderen an den Computer angeschlossenen Kabel. Informationen hierzu finden Sie im Abschnitt „Positionen der Steuerelemente und Anschlüsse an der Vorderseite des Computers“ auf Seite 5 und im Abschnitt „Positionen der Anschlüsse an der Rückseite des Computers“ auf Seite 6.
4. Entfernen Sie alle Verriegelungseinheiten, wie z. B. eine Kabelverriegelung oder ein Schloss, mit der die Computerabdeckung gesichert ist. Informationen hierzu finden Sie in Kapitel 5, „Sicherheitseinrichtungen“, auf Seite 49.
5. Entriegeln Sie die Abdeckungsverriegelung **1**, und öffnen Sie die Abdeckung. Entfernen Sie die Abdeckung, und legen Sie sie auf einer flachen Oberfläche ab. Informationen hierzu finden Sie in Abb. 5 auf Seite 13.

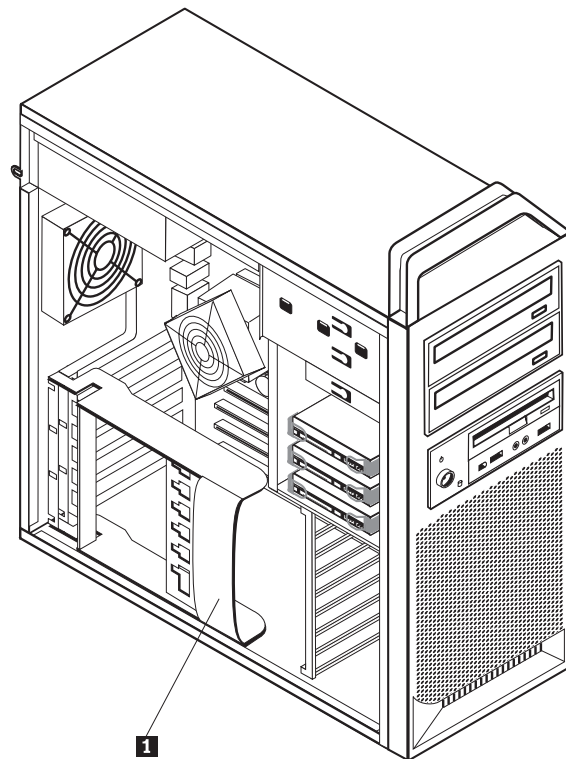
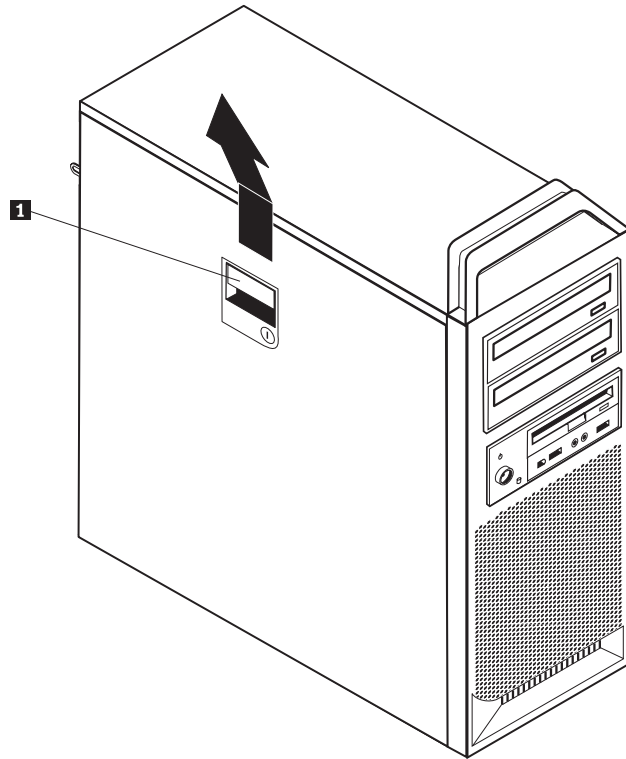


Abbildung 5. Abdeckung entfernen

Gehen Sie wie folgt vor, um die Abdeckung wieder anzubringen:

1. Richten Sie die Abdeckung am Gehäuse aus.
2. Schließen Sie die Abdeckung.
3. Verriegeln Sie die Abdeckungsverriegelung.
4. Stellen Sie sicher, dass die Abdeckung verriegelt ist.
5. Sichern Sie die Abdeckung mit Ihrem Schloss.

Frontblende entfernen

Gehen Sie wie folgt vor, um die Frontblende zu entfernen:

1. Entfernen Sie die Abdeckung. Informationen hierzu finden Sie im Abschnitt „Abdeckung öffnen“ auf Seite 12.
2. Entriegeln Sie die Frontblendenverriegelungen **1** nacheinander, und drehen Sie dabei die Frontblende so weit vom Computer weg, dass die Verriegelungen nicht wieder einrasten. Informationen hierzu finden Sie in Abb. 6.
3. Legen Sie die Frontblende auf einer flachen Oberfläche ab.
4. Führen Sie diese Schritte in umgekehrter Reihenfolge aus, um die Frontblende wieder anzubringen.

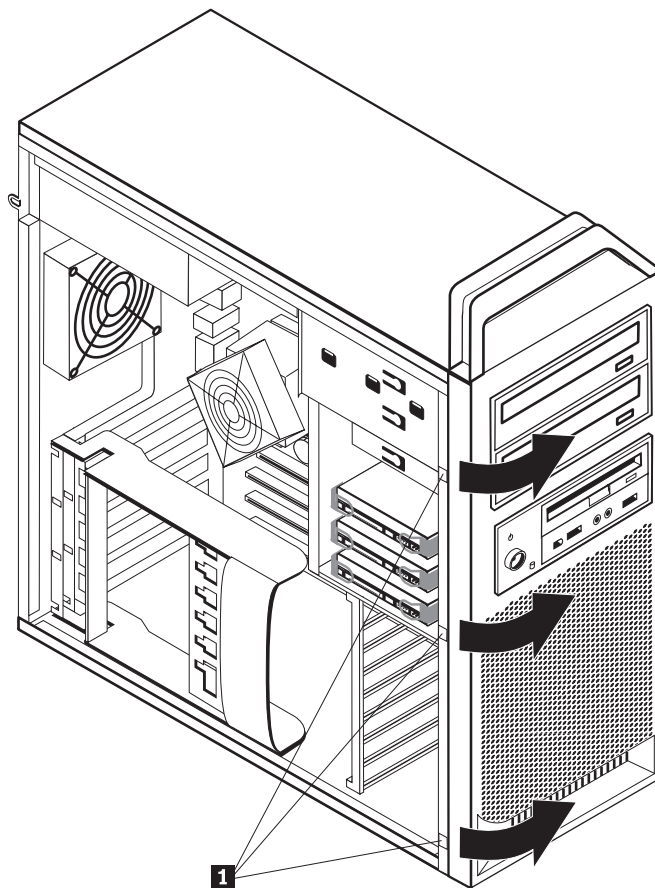


Abbildung 6. Frontblende entfernen

Auf Komponenten auf der Systemplatine und auf Laufwerke zugreifen

Gehen Sie wie folgt vor, um auf Komponenten auf der Systemplatine zuzugreifen:

1. Öffnen Sie die Computerabdeckung. Informationen hierzu finden Sie im Abschnitt „Abdeckung öffnen“ auf Seite 12.
2. Entriegeln und öffnen Sie die Adapterkartenhalterung.
3. Entfernen Sie den Lüfter und die Halterung des Festplattenlaufwerks (einige Modelle).
4. Merken Sie sich die Positionen der einzelnen Kabelverbindungen an den Adapterkarten. Diese müssen ordnungsgemäß wieder angeschlossen werden, wenn die Karten wieder eingesetzt werden.
5. Ziehen Sie alle Kabel von den Adapterkarten ab. Informationen hierzu finden Sie im Abschnitt „Positionen der Komponenten auf der Systemplatine“ auf Seite 9.
6. Entfernen Sie die Sicherungsschraube der Karte, wenn eine solche verwendet wird.
7. Entriegeln Sie die Sicherungsriegel, die die Karte stützen. Fassen Sie die Adapterkarte, und ziehen Sie sie aus dem Steckplatz. Weitere Informationen finden Sie im Abschnitt „Adapterkarte austauschen“ auf Seite 28.

Anmerkung: Die Karte ist fest in den Steckplatz eingesetzt, weshalb es möglicherweise erforderlich ist, die einzelnen Seiten jeweils ein Stück zu entfernen, bis die Karte vollständig aus dem Kartensteckplatz entfernt werden kann.

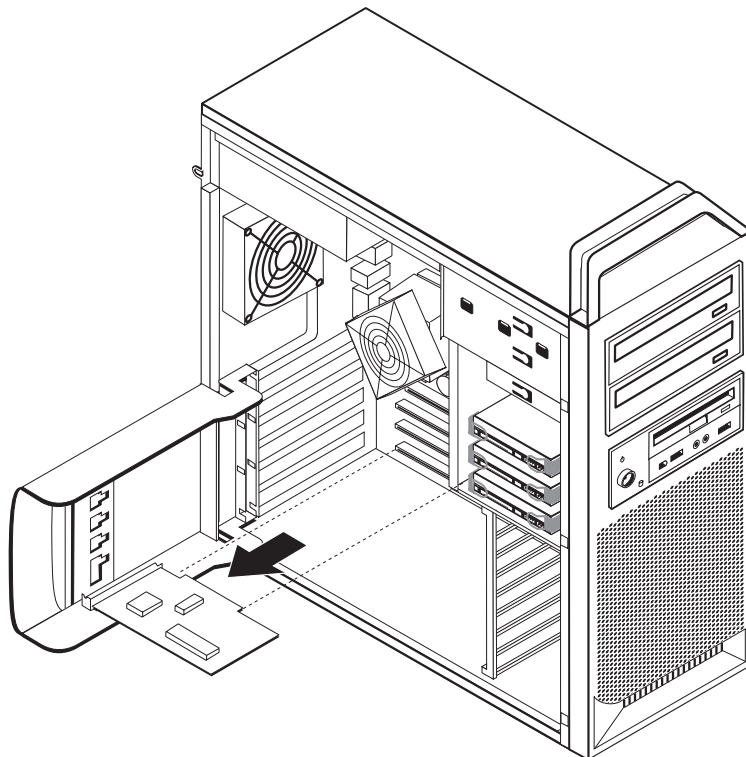
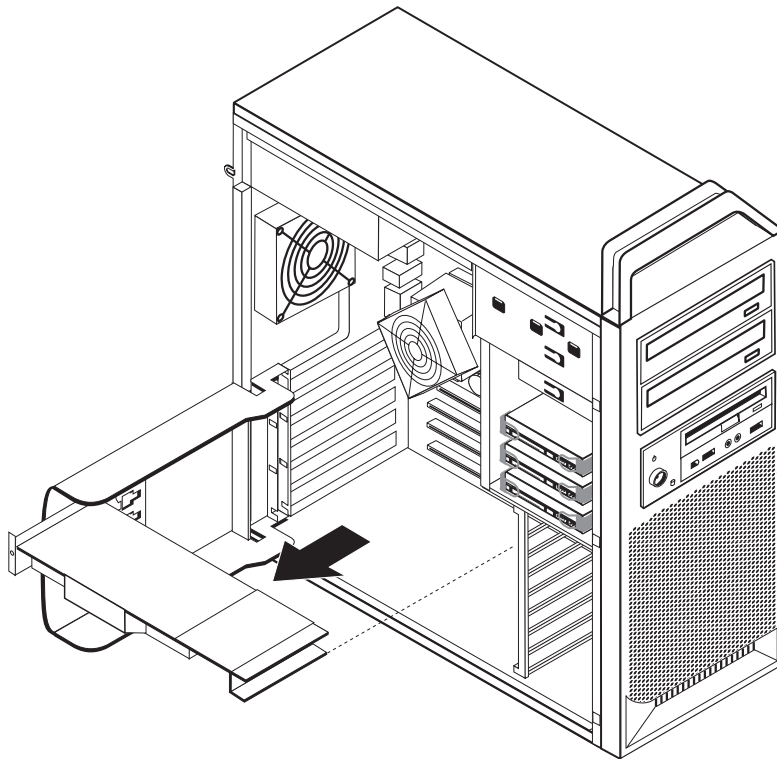


Abbildung 7. Auf die Systemplatine zugreifen

Weiteres Vorgehen:

- Informationen zur Installation weiterer Zusatzeinrichtungen finden Sie in den entsprechenden Abschnitten.
- Informationen zum Abschließen der Installation finden Sie in Kapitel 4, „Austausch von Komponenten abschließen“, auf Seite 45.

Interne Laufwerke installieren

Dieser Abschnitt enthält Informationen und Anweisungen zum Installieren und Entfernen von internen Laufwerken.

Interne Laufwerke sind Einheiten, die der Computer zum Lesen und Speichern von Daten verwendet. Sie können Laufwerke zum Computer hinzufügen, um die Speicherkapazität zu erweitern und den Computer für das Lesen anderer Datenträgertypen zu aktivieren. Für Ihren Computer stehen unter anderem folgende Laufwerktypen zur Verfügung:

- SATA-Festplattenlaufwerke (SATA - Serial Advanced Technology Attachment)
- optische SATA-Laufwerke, wie z. B. CD- oder DVD-Laufwerke
- Laufwerke für austauschbare Datenträger

Interne Laufwerke werden in *Positionen* installiert. In diesem Buch werden die Positionen als "Position 1", "Position 2" usw. bezeichnet.

Wenn Sie ein internes Laufwerk installieren, müssen Sie beachten, welchen Laufwerktyp und welche Laufwerkgröße Sie in der jeweiligen Position installieren können. Zudem müssen Sie die internen Laufwerkabel richtig an das installierte Laufwerk anschließen.

Technische Daten zu den Laufwerken

Der Computer ist mit den folgenden werkseitig vorinstallierten Laufwerken ausgestattet:

- Ein optisches Laufwerk in Position 1
- Eine nicht belegte Position zur Erweiterung oder für ein optionales optisches Laufwerk
- Ein 3,5-Zoll-Diskettenlaufwerk oder ein Kartenleser in Position 3 (einige Modelle)

Alle Positionen, in denen kein Laufwerk installiert ist, verfügen über eine antistatische Abschirmung sowie eine Abdeckung für die Position.

In Abb. 8 auf Seite 18 sind die Laufwerkpositionen dargestellt.

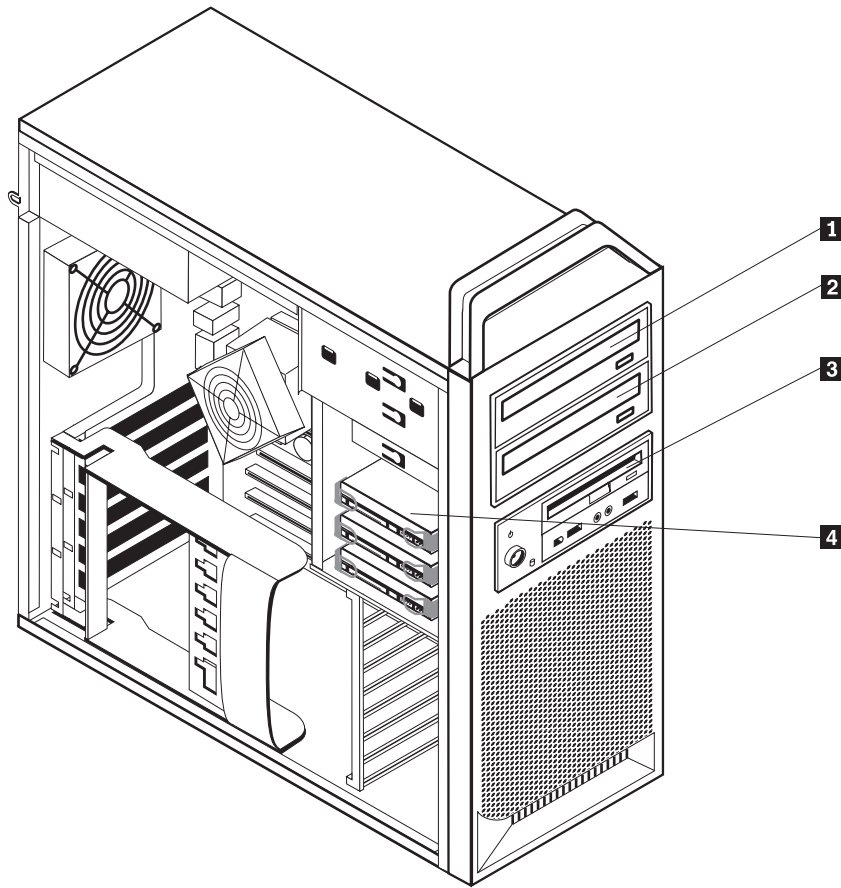


Abbildung 8. Laufwerkpositionen

In der folgenden Liste sind die Typen und die Größe der Laufwerke beschrieben, die Sie in den einzelnen Positionen installieren können.

- | | |
|--|--|
| 1 Position 1 - Maximale Höhe: 43,0 mm | Optische Laufwerke, wie z. B. CD- oder DVD-Laufwerk (bei einigen Modellen vorinstalliert) |
| 2 Position 2 - Maximale Höhe: 43,0 mm | Optionale Laufwerke, wie z. B. CD- oder DVD-Laufwerk (bei einigen Modellen vorinstalliert) |
| 3 Position 3 - Maximale Höhe: 26,1 mm | 3,5-Zoll-Diskettenlaufwerk oder Kartenleser (bei einigen Modellen vorinstalliert) |
| 4 Position 4 | Festplattenlaufwerke (vorinstalliert) |

Laufwerk in Position 1 installieren

Gehen Sie wie folgt vor, um das optische Laufwerk in Position 1 zu installieren:

1. Öffnen Sie die Computerabdeckung. Informationen hierzu finden Sie im Abschnitt „Abdeckung öffnen“ auf Seite 12.
2. Entfernen Sie die Frontblende. Informationen hierzu finden Sie im Abschnitt „Frontblende entfernen“ auf Seite 14.

Anmerkung: Auf der Innenseite der Frontblende, wo das Laufwerk installiert werden soll, befindet sich eine Laufwerkadapterplatte für die Installation eines neuen Laufwerks. Entfernen Sie die Laufwerkadapterplatte, und verwenden Sie sie für die Installation des Laufwerks.

3. Entfernen Sie die Laufwerkabdeckung aus Kunststoff von der Frontblende.
4. Entfernen Sie für Laufwerkposition 1 die antistatische Abschirmung (indem Sie sie einfach herausziehen).
5. Installieren Sie die Adapterplatte an der linken Seite des zu installierenden Laufwerks.
6. Schieben Sie das Laufwerk in die Position, bis es einrastet.

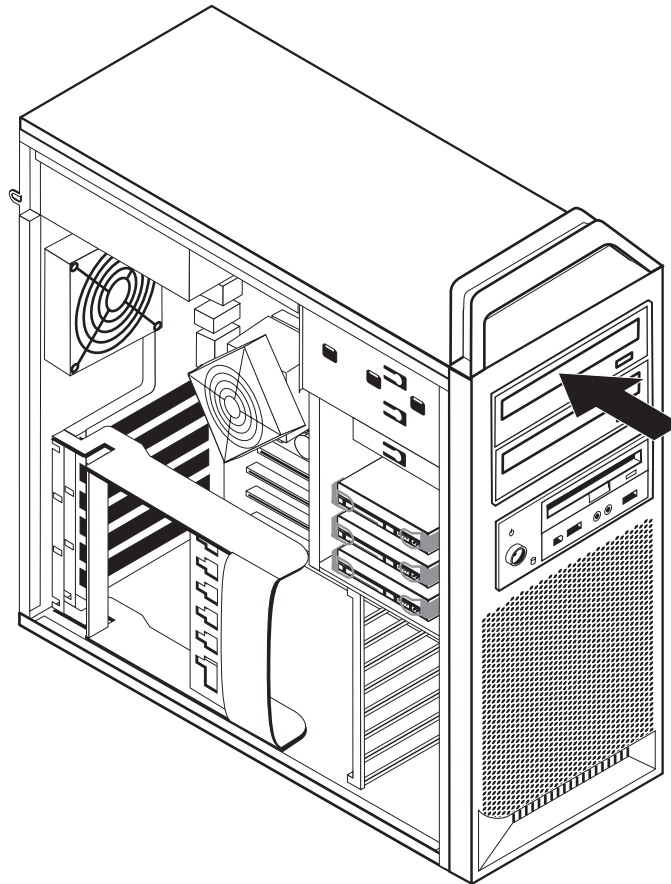


Abbildung 9. Optisches Laufwerk installieren

7. Schließen Sie die Laufwerkabel an.
8. Installieren Sie die Frontblende.

Weiteres Vorgehen:

- Informationen zur Installation weiterer Zusatzeinrichtungen finden Sie in den entsprechenden Abschnitten.
- Informationen zum Abschließen der Installation finden Sie in Kapitel 4, „Austausch von Komponenten abschließen“, auf Seite 45.

Laufwerk in Position 2 installieren

Gehen Sie wie folgt vor, um das optische Laufwerk in Position 2 zu installieren:

1. Öffnen Sie die Computerabdeckung. Informationen hierzu finden Sie im Abschnitt „Abdeckung öffnen“ auf Seite 12.
2. Entfernen Sie die Frontblende. Informationen hierzu finden Sie im Abschnitt „Frontblende entfernen“ auf Seite 14.

Anmerkung: Auf der Innenseite der Frontblende, wo das Laufwerk installiert werden soll, befindet sich eine Laufwerkadapterplatte. Sind keine Laufwerke installiert, ist jeweils eine Laufwerkadapterplatte für ein Laufwerk vorhanden. Entfernen Sie die Laufwerkadapterplatte, und verwenden Sie sie für die Installation des Laufwerks.

3. Entfernen Sie die Laufwerkabdeckung aus Kunststoff von der Frontblende.
4. Entfernen Sie für Laufwerkposition 2 die antistatische Abschirmung (indem Sie sie einfach herausziehen).
5. Installieren Sie die Adapterplatte an der linken Seite des zu installierenden Laufwerks.
6. Schieben Sie das Laufwerk in die Position, bis es einrastet.

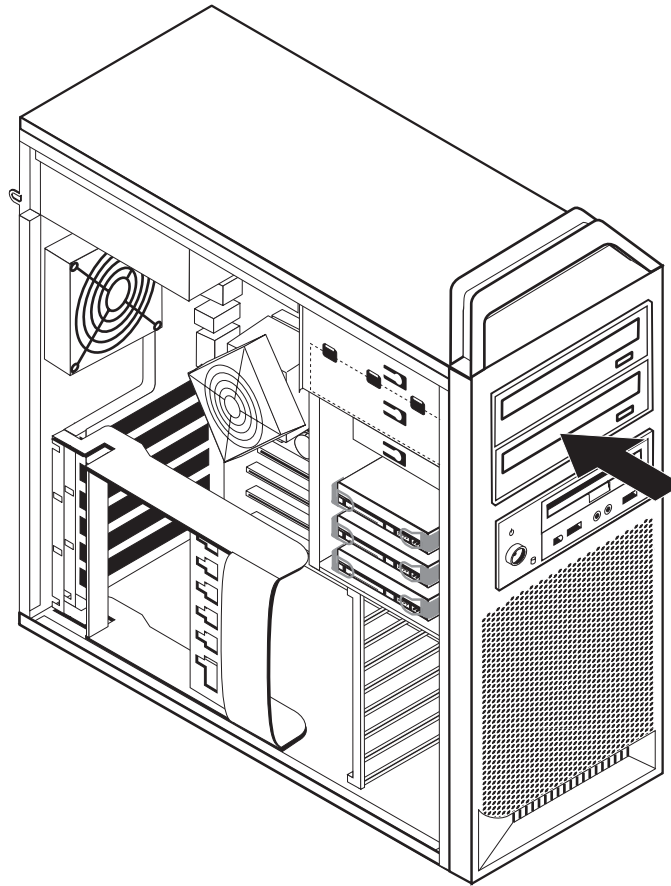


Abbildung 10. Optisches Laufwerk installieren

7. Schließen Sie die Laufwerkkabel an.
8. Installieren Sie die Frontblende.

Weiteres Vorgehen:

- Informationen zur Installation weiterer Zusatzeinrichtungen finden Sie in den entsprechenden Abschnitten.
- Informationen zum Abschließen der Installation finden Sie in Kapitel 4, „Austausch von Komponenten abschließen“, auf Seite 45.

Diskettenlaufwerk oder Kartenleser in Position 3 installieren

Gehen Sie wie folgt vor, um ein Diskettenlaufwerk oder einen Kartenleser in Position 3 zu installieren:

1. Öffnen Sie die Computerabdeckung. Informationen hierzu finden Sie im Abschnitt „Abdeckung öffnen“ auf Seite 12.
2. Entfernen Sie die Frontblende. Informationen hierzu finden Sie im Abschnitt „Frontblende entfernen“ auf Seite 14.
3. Entfernen Sie die Abdeckung aus Kunststoff von der Frontblende, indem Sie auf die Kunststoffflaschen drücken, die die Abdeckung innen an der Frontblende sichern.

Anmerkung: Auf der Innenseite der Frontblende, wo das Laufwerk installiert werden soll, befindet sich jeweils eine Laufwerkadapterplatte für die einzelnen Laufwerke. Entfernen Sie die Laufwerkadapterplatte, und verwenden Sie sie für die Installation des Laufwerks.

4. Schieben Sie das Diskettenlaufwerk in die verriegelte Position. Informationen hierzu finden Sie im Abschnitt „Positionen der internen Komponenten“ auf Seite 8.

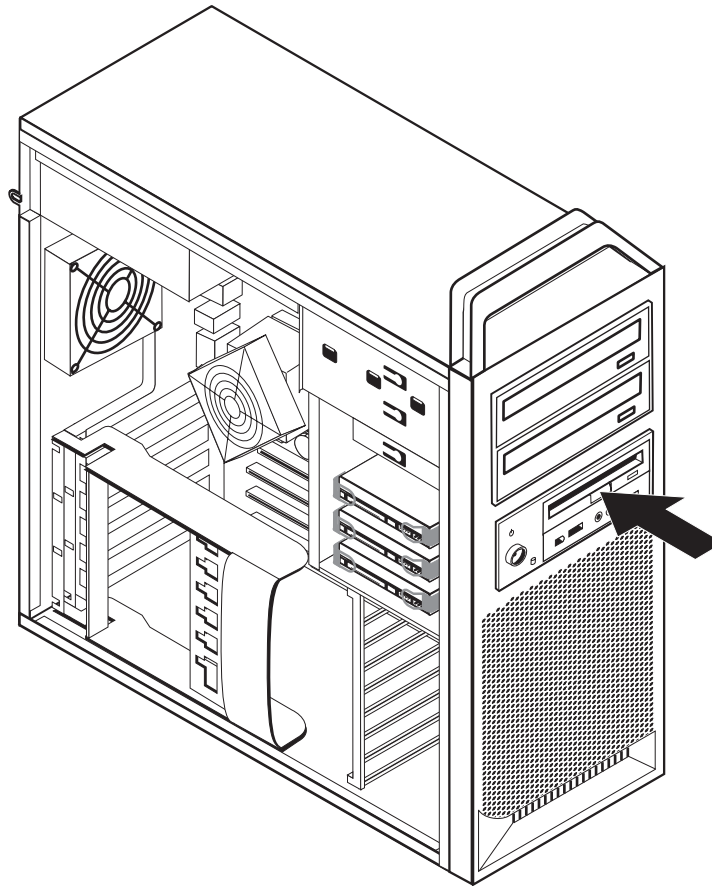


Abbildung 11. Neues Laufwerk installieren

5. Schließen Sie das flache Kabel an das neue Laufwerk an.
6. Installieren Sie die Frontblende wieder.

Weiteres Vorgehen:

- Informationen zur Installation weiterer Zusatzeinrichtungen finden Sie in den entsprechenden Abschnitten.
- Informationen zum Abschließen der Installation finden Sie in Kapitel 4, „Austausch von Komponenten abschließen“, auf Seite 45.

Verloren gegangenes oder vergessenes Kennwort löschen (CMOS löschen)

Dieser Abschnitt enthält Informationen zu verloren gegangenen oder vergessenen Kennwörtern. Ausführliche Informationen zu verloren gegangenen oder vergessenen Kennwörtern finden Sie im Programm "ThinkVantage Productivity Center".

Gehen Sie wie folgt vor, um ein vergessenes Kennwort zu löschen:

1. Öffnen Sie die Computerabdeckung. Informationen hierzu finden Sie im Abschnitt „Abdeckung öffnen“ auf Seite 12.
2. Führen Sie die erforderlichen Schritte durch, damit Sie auf die Systemplatine zugreifen können. Informationen hierzu finden Sie im Abschnitt „Auf Komponenten auf der Systemplatine und auf Laufwerke zugreifen“ auf Seite 15.
3. Bestimmen Sie die Position der Brücke zum Löschen des CMOS/zur Wiederherstellung auf der Systemplatine. Informationen hierzu finden Sie im Abschnitt „Positionen der Komponenten auf der Systemplatine“ auf Seite 9.
4. Versetzen Sie die Brücke von der Standardposition (Kontaktstifte 1 und 2) auf die Position für Wartung bzw. Konfiguration (Kontaktstifte 2 und 3).
5. Senken Sie die Laufwerkpositionsbaugruppe ab, und schließen Sie alle zuvor abgezogenen Kabel wieder an.
6. Schließen Sie die Computerabdeckung, und schließen Sie das Netzkabel wieder an. Informationen hierzu finden Sie in Kapitel 4, „Austausch von Komponenten abschließen“, auf Seite 45.
7. Starten Sie den Computer erneut, und lassen Sie ihn für etwa zehn Sekunden eingeschaltet. Schalten Sie den Computer aus, indem Sie den Netzschalter ca. 5 Sekunden lang gedrückt halten. Der Computer wird ausgeschaltet.
8. Wiederholen Sie die Schritte 1 bis 3 auf Seite 23.
9. Versetzen Sie die Brücke zum Löschen des CMOS/zur Wiederherstellung zurück auf die Standardposition (Kontaktstifte 1 und 2).
10. Schließen Sie die Computerabdeckung, und schließen Sie das Netzkabel wieder an. Informationen hierzu finden Sie in Kapitel 4, „Austausch von Komponenten abschließen“, auf Seite 45.

Batterie austauschen

Ihr Computer besitzt eine spezielle Art von Speicher, in dem Datum, Uhrzeit und die Einstellungen für integrierte Komponenten, wie z. B. die Zuordnungen (Konfiguration) der seriellen Anschlüsse, gespeichert sind. Durch die Stromzufuhr von einer Batterie bleiben diese Informationen gespeichert, wenn Sie den Computer ausschalten. Die Batterie muss nicht geladen oder gewartet werden. Keine Batterie hält jedoch ewig. Wenn die Batterie leer ist, gehen Datum, Uhrzeit und Konfigurationsdaten (einschließlich der Kennwörter) verloren. Beim Einschalten des Computers wird dann eine Fehlermeldung angezeigt.

Informationen zum Austauschen und Entsorgen der Batterie finden Sie im Abschnitt mit den Hinweisen zur Lithiumbatterie im Handbuch *Sicherheit und Gewährleistung*.

Gehen Sie wie folgt vor, um die Batterie auszutauschen:

1. Schalten Sie den Computer aus, und ziehen Sie das Netzkabel von der Netzsteckdose und vom Computer ab.
2. Öffnen Sie die Computerabdeckung. Informationen hierzu finden Sie im Abschnitt „Abdeckung öffnen“ auf Seite 12.
3. Führen Sie die erforderlichen Schritte durch, damit Sie auf die Systemplatine zugreifen können. Informationen hierzu finden Sie im Abschnitt „Auf Komponenten auf der Systemplatine und auf Laufwerke zugreifen“ auf Seite 15.
4. Bestimmen Sie die Batterie. Informationen hierzu finden Sie im Abschnitt „Positionen der Komponenten auf der Systemplatine“ auf Seite 9.
5. Entfernen Sie die alte Batterie. Informationen hierzu finden Sie in Abb. 12.

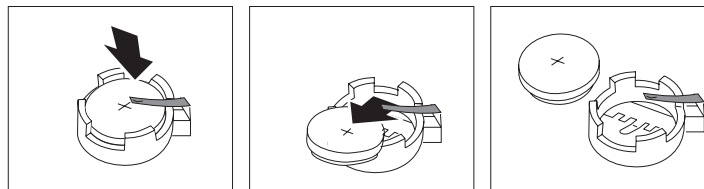


Abbildung 12. Batterie entfernen

6. Installieren Sie die neue Batterie. Informationen hierzu finden Sie in Abb. 13.

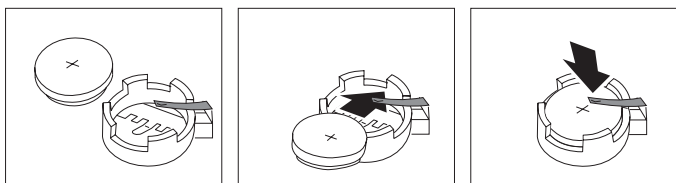


Abbildung 13. Batterie installieren

7. Schließen Sie die Computerabdeckung, und schließen Sie die Kabel an. Informationen hierzu finden Sie in Kapitel 4, „Austausch von Komponenten abschließen“, auf Seite 45.

Anmerkung: Wenn der Computer nach dem Austauschen der Batterie zum ersten Mal eingeschaltet wird, erscheint möglicherweise eine Fehlermeldung. Dies ist nach einem Batteriewechsel normal.

8. Schalten Sie den Computer und alle angeschlossenen Einheiten ein.
9. Stellen Sie im Konfigurationsdienstprogramm Datum und Uhrzeit ein, und definieren Sie ggf. Kennwörter. Informationen hierzu finden Sie im Abschnitt zum Verwenden des Konfigurationsdienstprogramms im *ThinkStation Benutzerhandbuch*.

Netzteilbaugruppe austauschen

Achtung

Lesen Sie den Abschnitt mit den wichtigen Sicherheitshinweisen im Handbuch *Sicherheit und Gewährleistung*, das mit Ihrem Computer geliefert wurde, bevor Sie die Computerabdeckung entfernen oder Reparaturen am Computer vornehmen. Das Handbuch *Sicherheit und Gewährleistung* steht auf der Unterstützungswebsite unter der Adresse <http://www.lenovo.com/support> zur Verfügung.

Gehen Sie wie folgt vor, um die Netzteilbaugruppe auszutauschen:

1. Öffnen Sie die Computerabdeckung. Informationen hierzu finden Sie im Abschnitt „Abdeckung öffnen“ auf Seite 12.
2. Bestimmen Sie die Netzteilbaugruppe. Informationen hierzu finden Sie im Abschnitt „Positionen der internen Komponenten“ auf Seite 8.
3. Ziehen Sie die Netzteilkabel **1**, **2** und **3** von den Anschlüssen auf der Systemplatine, von allen Adapterkarten (einige Modelle) und von allen Laufwerken ab. Informationen hierzu finden Sie in Abb. 14.

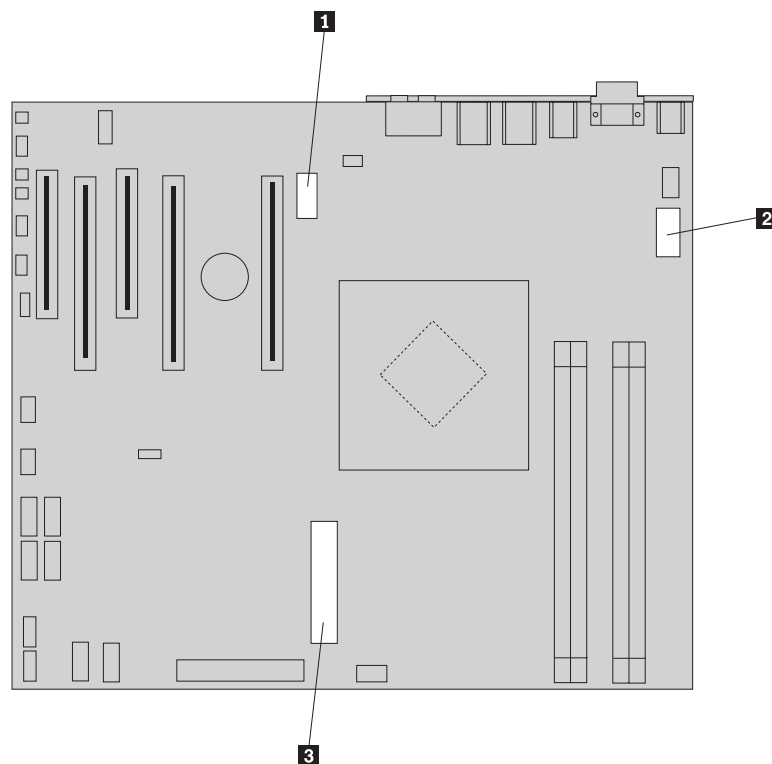


Abbildung 14. Anschlüsse auf der Systemplatine

4. Entfernen Sie die Netzteilkabel aus den Kabelklemmen und Kabelbindern.
5. Entfernen Sie die vier Schrauben an der Rückseite des Gehäuses, mit denen das Netzteil befestigt ist. Informationen hierzu finden Sie in Abb. 15.

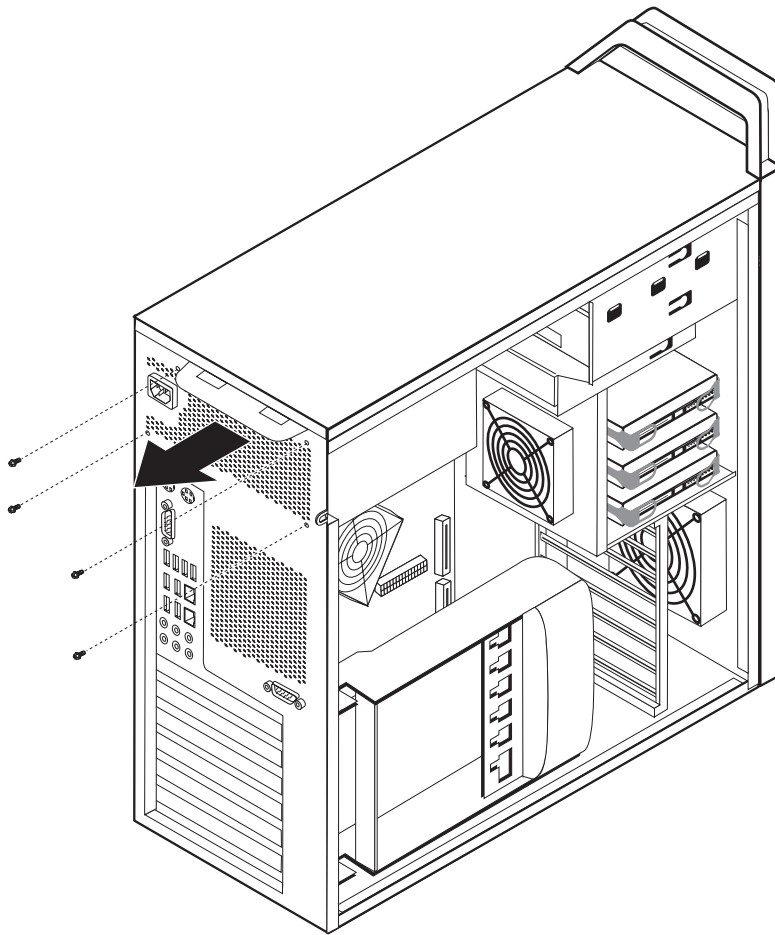


Abbildung 15. Schrauben zum Sichern des Netzteils

6. Drücken Sie die Netzteilverriegelung **1**. Schieben Sie anschließend die Netzteilbaugruppe zur Vorderseite des Computers, und entfernen Sie sie aus dem Gehäuse. Informationen hierzu finden Sie in Abb. 16.

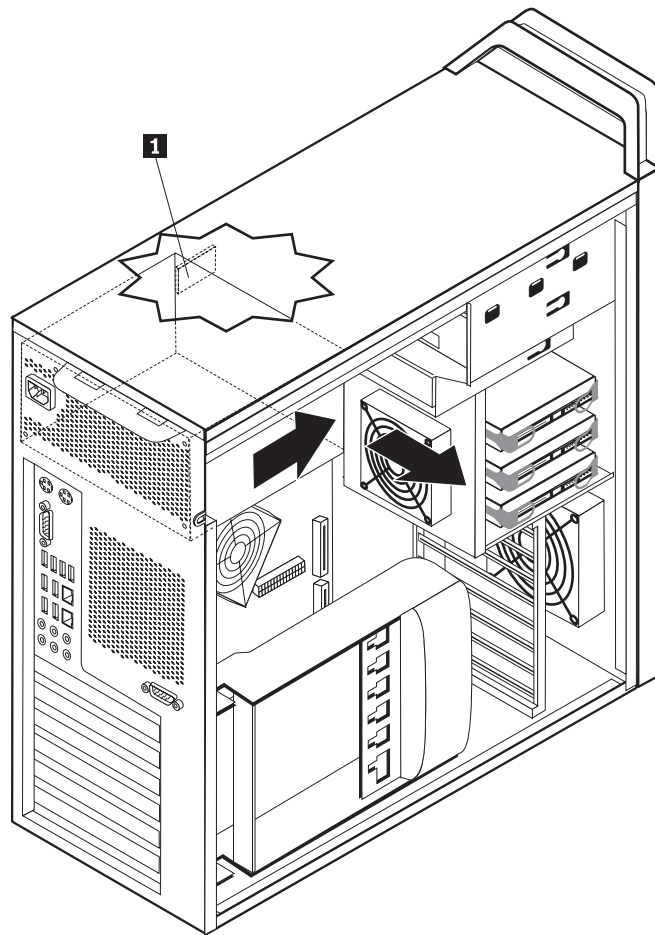


Abbildung 16. Netzteil entfernen

7. Installieren Sie die neue Netzteilbaugruppe im Gehäuse, so dass die Schraublöcher an der Netzteilbaugruppe an den Schraublöchern im Gehäuse ausgerichtet sind.

Anmerkung: Verwenden Sie nur die von Lenovo zur Verfügung gestellten Schrauben.

8. Bringen Sie die vier Schrauben an der Rückseite des Gehäuses an, und ziehen Sie sie fest, um die Netzteilbaugruppe zu sichern.
9. Stellen Sie sicher, dass es sich bei dem verwendeten Netzteil um das richtige Ersatzteil handelt. Einige Netzteile bieten automatische Spannungsprüfung, andere erfordern eine bestimmte Spannung und wiederum andere verfügen über einen Spannungsauswahlschalter. Verfügt das Netzteil über einen Auswahlschalter, verwenden Sie ggf. einen Kugelschreiber, um den Schalter auf eine andere Position zu schieben.

Anmerkung: Bei Modellen mit einem Schalter:

- Wenn der Spannungsbereich zwischen 100 und 127 V Wechselstrom liegt, stellen Sie den Schalter auf 115 V.
 - Wenn der Spannungsbereich zwischen 200 und 240 V Wechselstrom liegt, stellen Sie den Schalter auf 230 V.
10. Schließen Sie alle Netzteilkabel wieder an die Laufwerke, an die Adapter und an die Systemplatine an. Stellen Sie sicher, dass Sie auch die Grafikkarten, für die ein zusätzliches Kabel erforderlich ist, wieder an die Stromversorgung anschließen.
 11. Fahren Sie mit Kapitel 4, „Austausch von Komponenten abschließen“, auf Seite 45 fort.

Adapterkarte austauschen

1. Schalten Sie den Computer aus, und lassen Sie ihn für 3 bis 5 Minuten abkühlen.
2. Öffnen Sie die Computerabdeckung. Informationen hierzu finden Sie im Abschnitt „Abdeckung öffnen“ auf Seite 12.
3. Entriegeln und öffnen Sie die Kartenhalterung **1**. Informationen hierzu finden Sie in Abb. 17 auf Seite 29.
4. Merken Sie sich die Positionen der einzelnen Kabelverbindungen an der Adapterkarte. Diese müssen ordnungsgemäß wieder angeschlossen werden, wenn eine neue Karte installiert wird.
5. Ziehen Sie alle Kabel von der Adapterkarte ab. Informationen hierzu finden Sie im Abschnitt „Positionen der Komponenten auf der Systemplatine“ auf Seite 9.
6. Einige Modelle verfügen über:
 - Eine Schraube in der Adapterhalterung **2**. Entfernen Sie diese Schraube. Informationen hierzu finden Sie in Abb. 17 auf Seite 29.
 - Eine zusätzliche Sicherungskomponente am Ende der Kartenführung **3**. Informationen hierzu finden Sie in Abb. 17 auf Seite 29. Drücken Sie die Sicherungskomponente zur Vorderseite des Gehäuses, bevor Sie die Adapterkarte entfernen.
7. Fassen Sie die Adapterkarte, und ziehen Sie sie aus dem Steckplatz.

Anmerkung: Die Karte ist fest in den Steckplatz eingesetzt, weshalb es möglicherweise erforderlich ist, die einzelnen Seiten jeweils ein Stück zu entfernen, bis die Karte vollständig aus dem Kartensteckplatz entfernt werden kann.

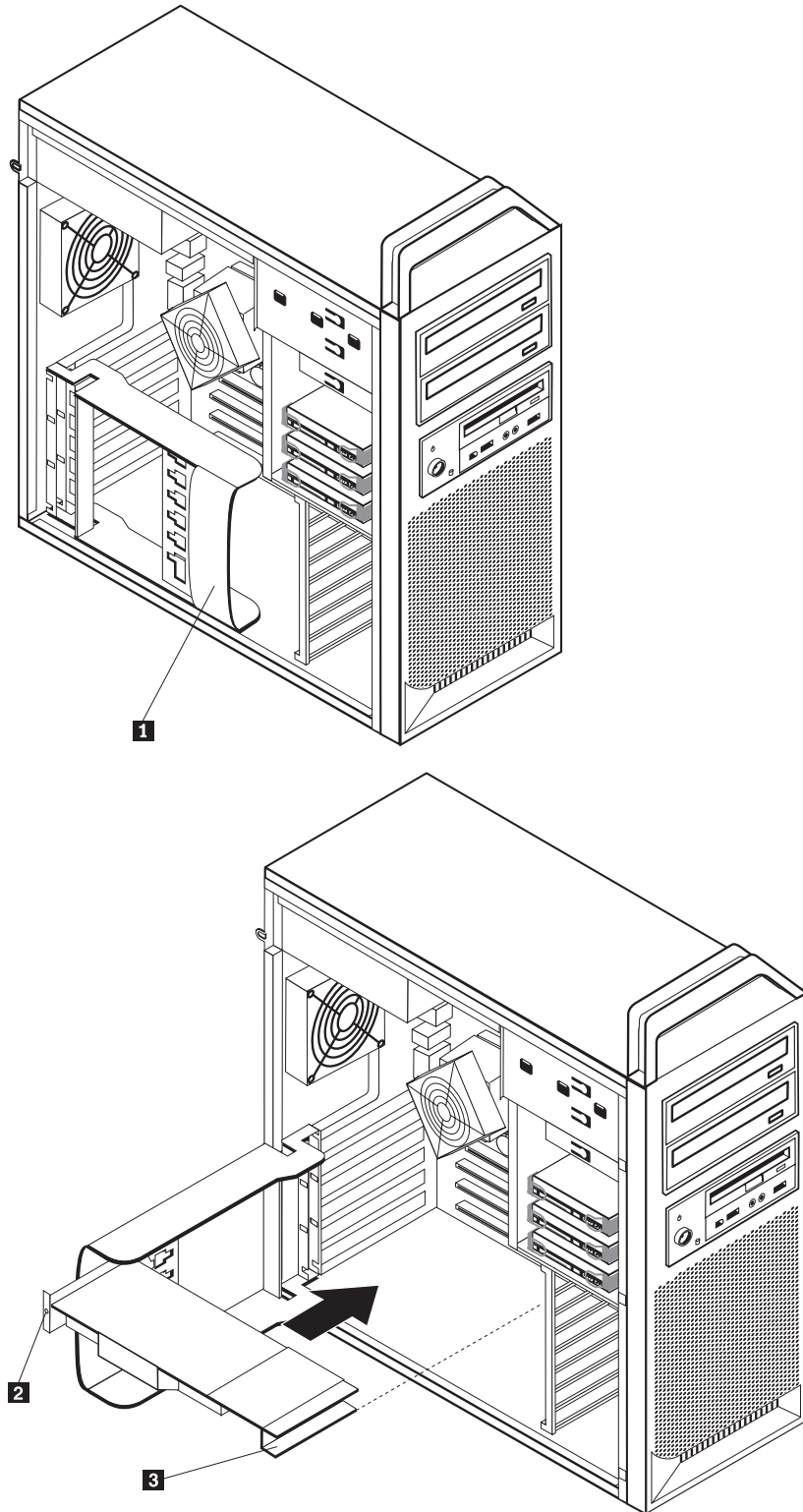


Abbildung 17. Adapterkarte installieren

- Führen Sie diese Schritte in umgekehrter Reihenfolge aus, um die Karte zu installieren, und fahren Sie anschließend mit Schritt 9 fort.
- Fahren Sie mit Kapitel 4, „Austausch von Komponenten abschließen“, auf Seite 45 fort.

Kühlkörper austauschen

Achtung

Lesen Sie den Abschnitt mit den wichtigen Sicherheitshinweisen im Handbuch *Sicherheit und Gewährleistung*, das mit Ihrem Computer geliefert wurde, bevor Sie die Computerabdeckung entfernen oder Reparaturen am Computer vornehmen. Das Handbuch *Sicherheit und Gewährleistung* steht auf der Unterstützungswebsite unter der Adresse <http://www.lenovo.com/support> zur Verfügung.

In diesem Abschnitt finden Sie Anweisungen zum Austauschen des Kühlkörpers.

Gehen Sie wie folgt vor, um den Kühlkörper auszutauschen:

- Öffnen Sie die Computerabdeckung. Informationen hierzu finden Sie im Abschnitt „Abdeckung öffnen“ auf Seite 12.
- Ziehen Sie das Kabel für den Kühlkörperlüfter von der Systemplatine ab. Beachten Sie die Position des Kabels.
- Entfernen Sie den Kühlkörper von der Systemplatine, indem Sie die vier Schrauben, mit denen der Kühlkörper auf der Systemplatine **1** gesichert ist, entfernen und anschließend den Kühlkörper vorsichtig von der Systemplatine heben. Informationen hierzu finden Sie in Abb. 18.

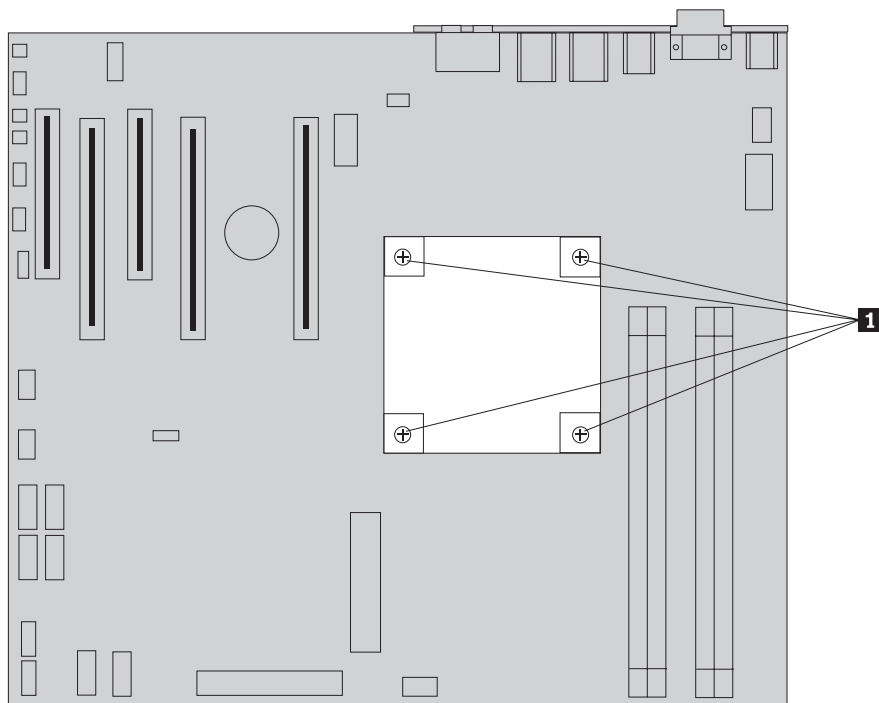


Abbildung 18. Kühlkörper entfernen

4. Entfernen Sie die Kunststoffabdeckung von der Unterseite des neuen Kühlkörpers, um die Wärmeleitpaste des Kühlkörpers (die durch die Kunststoffabdeckung vor Verunreinigung geschützt wurde) offenzulegen.

Anmerkung: Entfernen Sie die Kunststoffabdeckung auf der Wärmeleitpaste erst, wenn Sie den Kühlkörper auf dem Mikroprozessor installieren. Berühren Sie die Wärmeleitpaste nicht. Legen Sie den Kühlkörper an keiner anderen Stelle ab, sondern setzen Sie ihn nur auf den Mikroprozessor, nachdem Sie die Kunststoffabdeckung entfernt und die Wärmeleitpaste offengelegt haben.

5. Positionieren Sie den neuen Kühlkörper, und bringen Sie die vier Schrauben zum Sichern des Kühlkörpers wieder an.
6. Schließen Sie das Kabel für den Kühlkörperlüfter wieder an.
7. Fahren Sie mit Kapitel 4, „Austausch von Komponenten abschließen“, auf Seite 45 fort.

Festplattenlaufwerk austauschen

Achtung

Lesen Sie den Abschnitt mit den wichtigen Sicherheitshinweisen im Handbuch *Sicherheit und Gewährleistung*, das mit Ihrem Computer geliefert wurde, bevor Sie die Computerabdeckung entfernen oder Reparaturen am Computer vornehmen. Das Handbuch *Sicherheit und Gewährleistung* steht auf der Unterstützungswebsite unter der Adresse <http://www.lenovo.com/support> zur Verfügung.

In diesem Abschnitt finden Sie Anweisungen zum Austauschen des Festplattenlaufwerks.

Wichtiger Hinweis

Im Lieferumfang eines neuen Festplattenlaufwerks ist auch ein Satz von CDs zur Produktwiederherstellung enthalten. Mit dem Satz von CDs zur Produktwiederherstellung können Sie den werkseitig vorinstallierten Inhalt des Festplattenlaufwerks auf dem Computer wiederherstellen. Weitere Informationen zum Wiederherstellen von werkseitig vorinstallierter Software finden Sie im entsprechenden Abschnitt im *ThinkStation Benutzerhandbuch*.

Anmerkung: Beim Austauschen eines Festplattenlaufwerks in einer konfigurierten RAID-Platteneinheit ist es je nach Typ der verwendeten Platteneinheit möglicherweise erforderlich, die RAID-Platteneinheit erneut zu erstellen. Handelt es sich um eine redundante Platteneinheit, stellen Sie sicher, dass Sie das neue Laufwerk an genau den Anschluss anschließen, aus dem Sie das ursprüngliche Laufwerk entfernt haben.

Gehen Sie wie folgt vor, um das Festplattenlaufwerk auszutauschen:

1. Öffnen Sie die Computerabdeckung. Informationen hierzu finden Sie im Abschnitt „Abdeckung öffnen“ auf Seite 12.
2. Ziehen Sie die Signal- und Netzkabel vom Festplattenlaufwerk ab.
3. Ziehen Sie an dem Griff, um das Festplattenlaufwerk zu entfernen. Informationen hierzu finden Sie in Abb. 19.

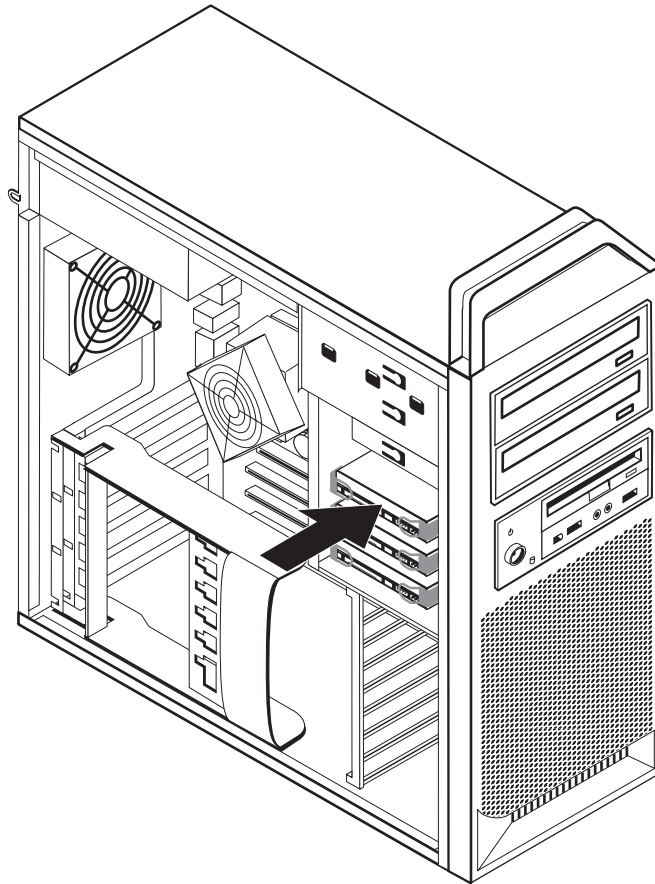


Abbildung 19. Festplattenlaufwerk entfernen

4. Entfernen Sie das fehlerhafte Festplattenlaufwerk aus der Halterung, indem Sie die Halterung biegen.
5. Installieren Sie das neue Laufwerk in der Halterung, indem Sie die Halterung biegen, und richten Sie die Stifte **1** bis **4** an der Halterung an den Öffnungen am Festplattenlaufwerk aus. Informationen hierzu finden Sie in Abb. 20 auf Seite 33. Berühren Sie dabei nicht die Platine **5** an der Unterseite des Festplattenlaufwerks.

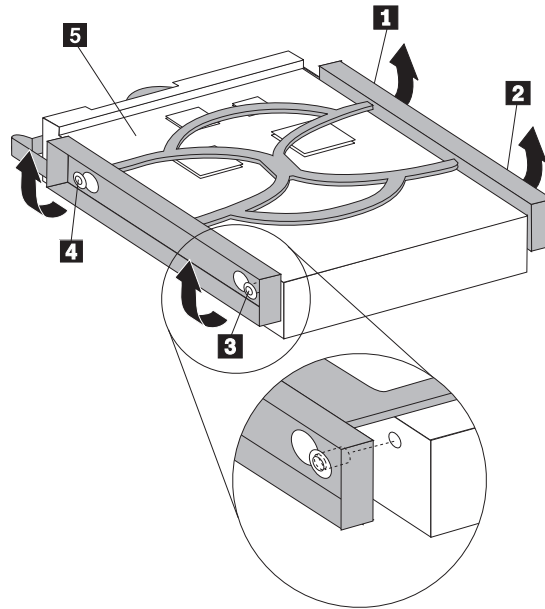


Abbildung 20. Festplattenlaufwerk wieder installieren

6. Installieren Sie das Festplattenlaufwerk und die Halterung in der Laufwerkposition.
7. Schließen Sie die Signal- und Netzkabel an der Rückseite des neuen Festplattenlaufwerks an.
8. Fahren Sie mit Kapitel 4, „Austausch von Komponenten abschließen“, auf Seite 45 fort.

Optisches Laufwerk austauschen

Achtung

Lesen Sie den Abschnitt mit den wichtigen Sicherheitshinweisen im Handbuch *Sicherheit und Gewährleistung*, das mit Ihrem Computer geliefert wurde, bevor Sie die Computerabdeckung entfernen oder Reparaturen am Computer vornehmen. Das Handbuch *Sicherheit und Gewährleistung* steht auf der Unterstützungswebsite unter der Adresse <http://www.lenovo.com/support> zur Verfügung.

In diesem Abschnitt finden Sie Anweisungen zum Austauschen des optischen Laufwerks.

1. Öffnen Sie die Computerabdeckung. Informationen hierzu finden Sie im Abschnitt „Abdeckung öffnen“ auf Seite 12.
2. Entfernen Sie die Frontblende. Informationen hierzu finden Sie im Abschnitt „Frontblende entfernen“ auf Seite 14.
3. Bestimmen Sie die Anschlüsse für ein optisches Laufwerk. Informationen hierzu finden Sie im Abschnitt „Positionen der Komponenten auf der Systemplatine“ auf Seite 9.
4. Merken Sie sich die Positionen der Kabel des optischen Laufwerks. Ziehen Sie die Signal- und Netzkabel von der Rückseite des optischen Laufwerks ab.

5. Drücken Sie die Laufwerkverriegelung **1** (des Laufwerks, das Sie entfernen möchten), und schieben Sie das optische Laufwerk aus dem Gehäuse. Informationen hierzu finden Sie in Abb. 21.

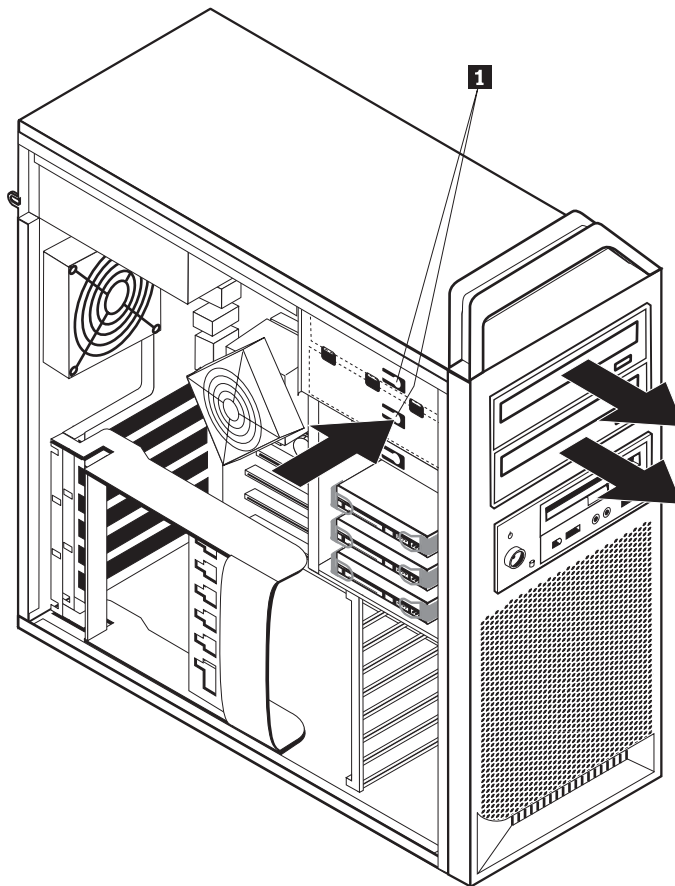


Abbildung 21. Optisches Laufwerk entfernen

6. Installieren Sie das neue optische Laufwerk von der Vorderseite der Laufwerkpositionsbaugruppe aus. Schieben Sie das optische Laufwerk zur Rückseite des Gehäuses, um das Laufwerk in der Position zu verriegeln.
7. Schließen Sie das flache Kabel an das neue optische Laufwerk an.
8. Fahren Sie mit Kapitel 4, „Austausch von Komponenten abschließen“, auf Seite 45 fort.

Diskettenlaufwerk oder optionalen Kartenleser austauschen

Achtung

Lesen Sie den Abschnitt mit den wichtigen Sicherheitshinweisen im Handbuch *Sicherheit und Gewährleistung*, das mit Ihrem Computer geliefert wurde, bevor Sie die Computerabdeckung entfernen oder Reparaturen am Computer vornehmen. Das Handbuch *Sicherheit und Gewährleistung* steht auf der Unterstützungswebsite unter der Adresse <http://www.lenovo.com/support> zur Verfügung.

In diesem Abschnitt finden Sie Anweisungen zum Austauschen des Diskettenlaufwerks.

1. Öffnen Sie die Computerabdeckung. Informationen hierzu finden Sie im Abschnitt „Abdeckung öffnen“ auf Seite 12.
2. Entfernen Sie die Frontblende. Informationen hierzu finden Sie im Abschnitt „Frontblende entfernen“ auf Seite 14.
3. Bestimmen Sie die Anschlüsse für die Laufwerkkabel. Informationen hierzu finden Sie im Abschnitt „Positionen der Komponenten auf der Systemplatine“ auf Seite 9.
4. Merken Sie sich die Positionen der Laufwerkkabel. Ziehen Sie die Laufwerkkabel von der Systemplatine ab.
5. Drücken Sie die Laufwerkverriegelung **1**, und schieben Sie das Laufwerk aus dem Gehäuse. Informationen hierzu finden Sie in Abb. 22.

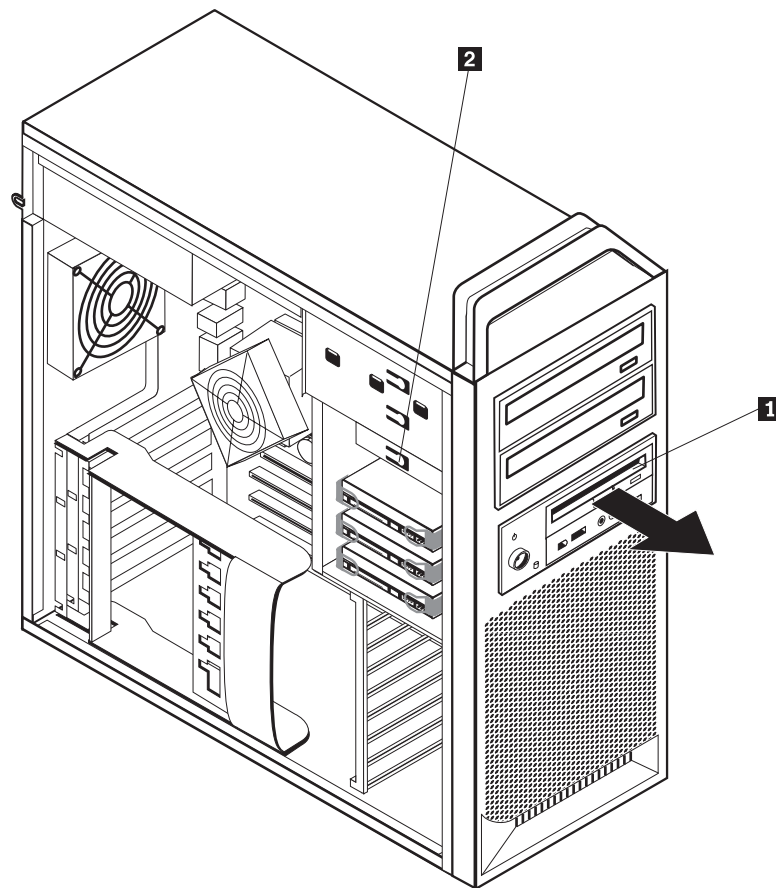


Abbildung 22. Diskettenlaufwerk oder optionalen Kartenleser entfernen

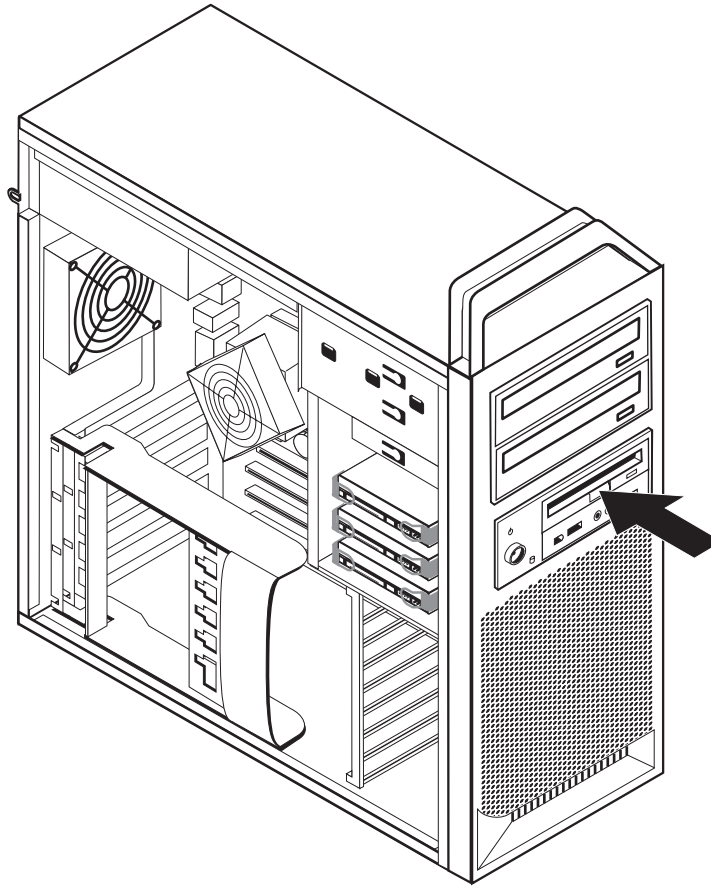


Abbildung 23. Diskettenlaufwerk oder optionalen Kartenleser wieder installieren

6. Ziehen Sie das flache Kabel von der Rückseite des fehlerhaften Diskettenlaufwerks ab.
7. Schließen Sie das flache Kabel an das neue Diskettenlaufwerk an.
8. Installieren Sie das neue Laufwerk in der Laufwerkpositionsbaugruppe, und verriegeln Sie das Laufwerk in der Position.
9. Fahren Sie mit Kapitel 4, „Austausch von Komponenten abschließen“, auf Seite 45 fort.

Speichermodul installieren oder austauschen

Achtung

Lesen Sie den Abschnitt mit den wichtigen Sicherheitshinweisen im Handbuch *Sicherheit und Gewährleistung*, das mit Ihrem Computer geliefert wurde, bevor Sie die Computerabdeckung entfernen oder Reparaturen am Computer vornehmen. Das Handbuch *Sicherheit und Gewährleistung* steht auf der Unterstützungswebsite unter der Adresse <http://www.lenovo.com/support> zur Verfügung.

In diesem Abschnitt finden Sie Anweisungen zum Austauschen eines Speichermoduls.

Anmerkung: Ihr Computer unterstützt vier Speichermodule.

1. Öffnen Sie die Computerabdeckung. Informationen hierzu finden Sie im Abschnitt „Abdeckung öffnen“ auf Seite 12.
2. Bestimmen Sie die Steckplätze für die Speichermodule. Informationen hierzu finden Sie im Abschnitt „Positionen der Komponenten auf der Systemplatine“ auf Seite 9. Wenn Sie zusätzlichen Speicher installieren, stellen Sie sicher, dass die Halteklammern geöffnet sind.

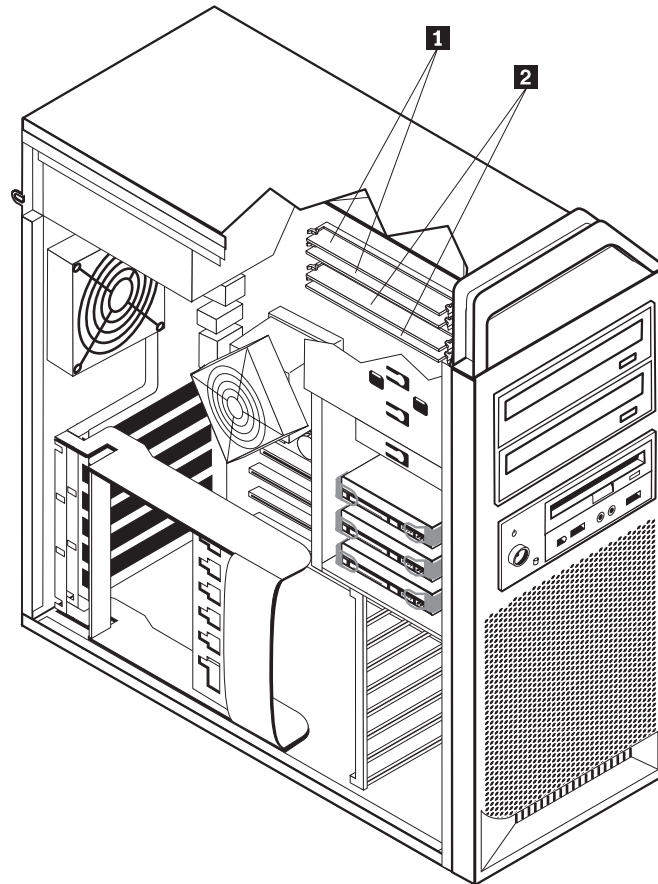


Abbildung 24. Speichermodule

3. Entfernen Sie das auszutauschende Speichermodul, indem Sie die Halteklammern öffnen. Informationen hierzu finden Sie in Abb. 25.

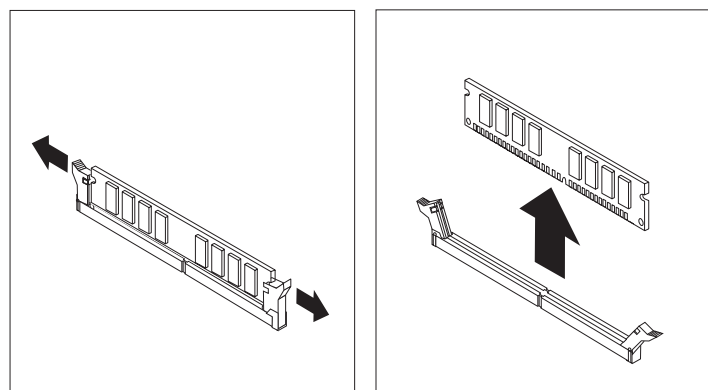


Abbildung 25. Speichermodul entfernen

- Positionieren Sie das neue Speichermodul über dem Speichersteckplatz. Stellen Sie sicher, dass die Kerbe **1** am Speichermodul ordnungsgemäß an der Kerbe am Steckplatz **2** auf der Systemplatine ausgerichtet ist. Drücken Sie das Speichermodul gerade nach unten in den Steckplatz, bis sich die Halteklammern schließen. Informationen hierzu finden Sie in Abb. 26.

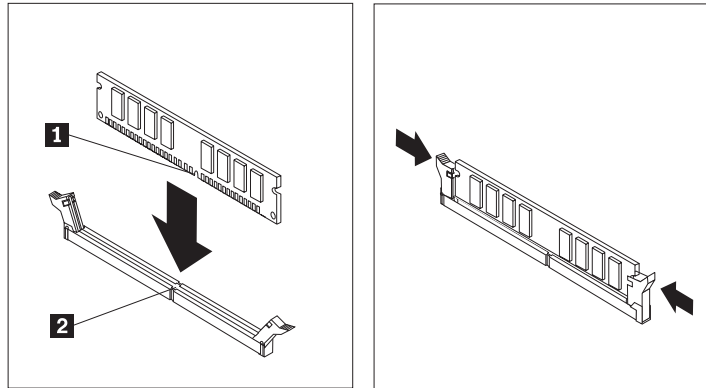


Abbildung 26. Speichermodul installieren

- Fahren Sie mit Kapitel 4, „Austausch von Komponenten abschließen“, auf Seite 45 fort.

Lüftungsbaugruppe austauschen

Achtung

Lesen Sie den Abschnitt mit den wichtigen Sicherheitshinweisen im Handbuch *Sicherheit und Gewährleistung*, das mit Ihrem Computer geliefert wurde, bevor Sie die Computerabdeckung entfernen oder Reparaturen am Computer vornehmen. Das Handbuch *Sicherheit und Gewährleistung* steht auf der Unterstützungswebsite unter der Adresse <http://www.lenovo.com/support> zur Verfügung.

In diesem Abschnitt finden Sie Anweisungen zum Austauschen der Lüftungsbaugruppe.

- Öffnen Sie die Computerabdeckung. Informationen hierzu finden Sie im Abschnitt „Abdeckung öffnen“ auf Seite 12.
- Fahren Sie mit Schritt 4 fort, wenn Sie nicht den Lüfter an der Vorderseite austauschen. Wenn Sie den Lüfter an der Vorderseite (einige Modelle) austauschen, fahren Sie mit Schritt 3 fort.
- Entfernen Sie die Frontblende. Informationen hierzu finden Sie im Abschnitt „Frontblende entfernen“ auf Seite 14.
- Merken Sie sich die Verkabelung der Lüftungsbaugruppe. Informationen hierzu finden Sie im Abschnitt „Positionen der Komponenten auf der Systemplatine“ auf Seite 9. Ziehen Sie den Anschluss für die Verkabelung der Lüftungsbaugruppe von der Systemplatine ab.

- Entfernen Sie die Lüftungsbaugruppe, indem Sie die Lüftertüllen wie in der Abbildung dargestellt freigeben. Informationen hierzu finden Sie in Abb. 27. Entfernen Sie anschließend den Lüfter und die Verkabelung.

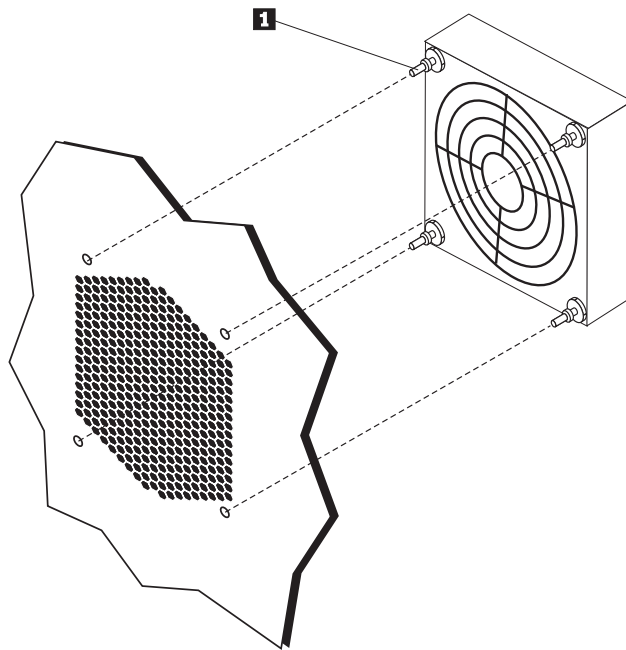


Abbildung 27. Lüftungsbaugruppe entfernen

- Installieren Sie die neue Lüftungsbaugruppe, verlegen Sie die Verkabelung, und schließen Sie anschließend den Anschluss für die Verkabelung der Lüftungsbaugruppe auf der Systemplatine an.
- Wenn Sie den Lüfter an der Vorderseite installieren, fahren Sie mit Schritt 8 fort. Wenn Sie den Lüfter an der Rückseite wieder installieren, fahren Sie mit Schritt 9 fort.
- Installieren Sie die Frontblende wieder.
- Fahren Sie mit Kapitel 4, „Austausch von Komponenten abschließen“, auf Seite 45 fort.

Internen Lautsprecher austauschen

Achtung

Lesen Sie den Abschnitt mit den wichtigen Sicherheitshinweisen im Handbuch *Sicherheit und Gewährleistung*, das mit Ihrem Computer geliefert wurde, bevor Sie die Computerabdeckung entfernen oder Reparaturen am Computer vornehmen. Das Handbuch *Sicherheit und Gewährleistung* steht auf der Unterstützungswebsite unter der Adresse <http://www.lenovo.com/support> zur Verfügung.

In diesem Abschnitt finden Sie Anweisungen zum Austauschen des internen Lautsprechers.

1. Öffnen Sie die Computerabdeckung. Informationen hierzu finden Sie im Abschnitt „Abdeckung öffnen“ auf Seite 12.
2. Entfernen Sie die Frontblende. Informationen hierzu finden Sie im Abschnitt „Frontblende entfernen“ auf Seite 14.
3. Bestimmen Sie den Anschluss für den internen Lautsprecher auf der Systemplatine. Informationen hierzu finden Sie im Abschnitt „Positionen der internen Komponenten“ auf Seite 8.
4. Merken Sie sich die Position des Kabelanschlusses für den internen Lautsprecher und die Verkabelung des internen Lautsprechers. Ziehen Sie das Kabel für den internen Lautsprecher von der Systemplatine ab. Informationen hierzu finden Sie im Abschnitt „Positionen der Komponenten auf der Systemplatine“ auf Seite 9.
5. Verwenden Sie einen stumpfen Gegenstand (wie z. B. das stumpfe Ende eines Kugelschreibers), um eine der Verriegelungslaschen des internen Lautsprechers **2** zu lösen, und schieben Sie diese Seite des Lautsprechers **1** so weit nach oben, dass die Verriegelungslasche nicht wieder einrastet. Lösen Sie anschließend die andere Verriegelungslasche des internen Lautsprechers, und schieben Sie den internen Lautsprecher nach oben, bis der Lautsprecher freigegeben wird. Informationen hierzu finden Sie in Abb. 28 auf Seite 41.

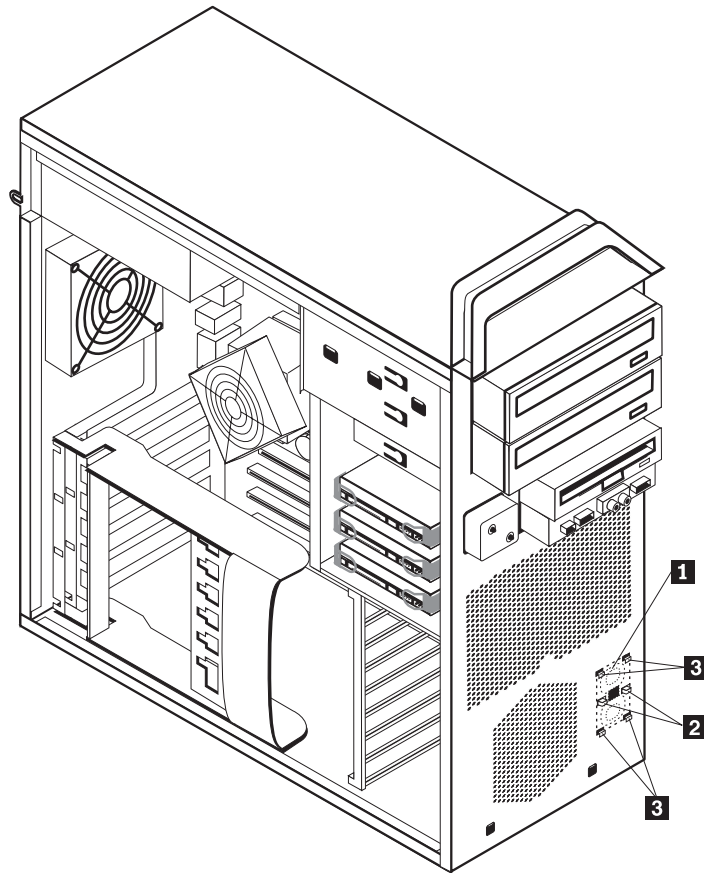


Abbildung 28. Internen Lautsprecher entfernen

6. Entfernen Sie den Lautsprecher und das Lautsprecherkabel aus dem Computer.
7. Verlegen Sie das Lautsprecherkabel, setzen Sie dann die Laschen des neuen internen Lautsprechers **3** in die Lautsprechernuten aus Metall ein, und schieben Sie anschließend den internen Lautsprecher nach unten, bis die Verriegelungslaschen des Lautsprechers einrasten.
8. Schließen Sie das Lautsprecherkabel an der Systemplatine an. Informationen hierzu finden Sie im Abschnitt „Positionen der Komponenten auf der Systemplatine“ auf Seite 9.
9. Fahren Sie mit Kapitel 4, „Austausch von Komponenten abschließen“, auf Seite 45 fort.

Tastatur austauschen

Achtung

Lesen Sie den Abschnitt mit den wichtigen Sicherheitshinweisen im Handbuch *Sicherheit und Gewährleistung*, das mit Ihrem Computer geliefert wurde, bevor Sie die Computerabdeckung entfernen oder Reparaturen am Computer vornehmen. Das Handbuch *Sicherheit und Gewährleistung* steht auf der Unterstützungswebsite unter der Adresse <http://www.lenovo.com/support> zur Verfügung.

In diesem Abschnitt finden Sie Anweisungen zum Austauschen einer Tastatur.

1. Entnehmen Sie alle Datenträger (Disketten, CDs oder Bänder) aus den Laufwerken, fahren Sie das Betriebssystem herunter, und schalten Sie alle angeschlossenen Einheiten und den Computer aus.
2. Ziehen Sie alle Netzkabel aus den Netzsteckdosen.
3. Bestimmen Sie den Tastaturanschluss. Informationen hierzu finden Sie in Abb. 29.

Anmerkung: Die Tastatur kann an einen Standardtastaturanschluss **1** oder an einen USB-Anschluss **2** angeschlossen sein. Je nachdem, an welchen Anschluss Ihre Tastatur angeschlossen ist, finden Sie weitere Informationen im Abschnitt „Positionen der Anschlüsse an der Rückseite des Computers“ auf Seite 6 oder im Abschnitt „Positionen der Steuerelemente und Anschlüsse an der Vorderseite des Computers“ auf Seite 5.

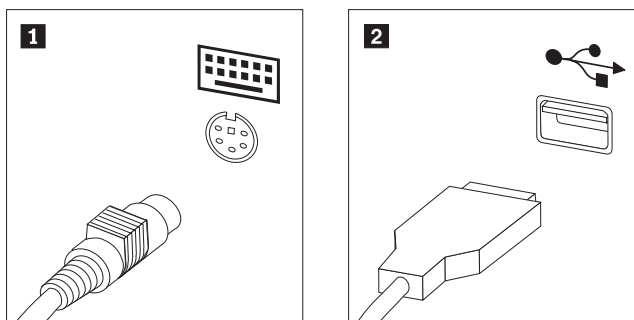


Abbildung 29. Standard- und USB-Tastaturanschluss

4. Ziehen Sie das Kabel der fehlerhaften Tastatur vom Computer ab.
5. Schließen Sie das Kabel der neuen Tastatur je nach Bedarf an einen Standardtastaturanschluss **1** oder an einen USB-Anschluss **2** an.
6. Fahren Sie mit Kapitel 4, „Austausch von Komponenten abschließen“, auf Seite 45 fort.

Maus austauschen

Achtung

Lesen Sie den Abschnitt mit den wichtigen Sicherheitshinweisen im Handbuch *Sicherheit und Gewährleistung*, das mit Ihrem Computer geliefert wurde, bevor Sie die Computerabdeckung entfernen oder Reparaturen am Computer vornehmen. Das Handbuch *Sicherheit und Gewährleistung* steht auf der Unterstützungswebsite unter der Adresse <http://www.lenovo.com/support> zur Verfügung.

In diesem Abschnitt finden Sie Anweisungen zum Austauschen einer Maus.

1. Entnehmen Sie alle Datenträger (Disketten, DVDs oder CDs) aus den Laufwerken, fahren Sie das Betriebssystem herunter, und schalten Sie alle angeschlossenen Einheiten und den Computer aus.
2. Ziehen Sie alle Netzkabel aus den Netzsteckdosen.
3. Bestimmen Sie den Mausanschluss. Informationen hierzu finden Sie in Abb. 30 und im Abschnitt „Positionen der Steuerelemente und Anschlüsse an der Vorderseite des Computers“ auf Seite 5 oder im Abschnitt „Positionen der Anschlüsse an der Rückseite des Computers“ auf Seite 6.

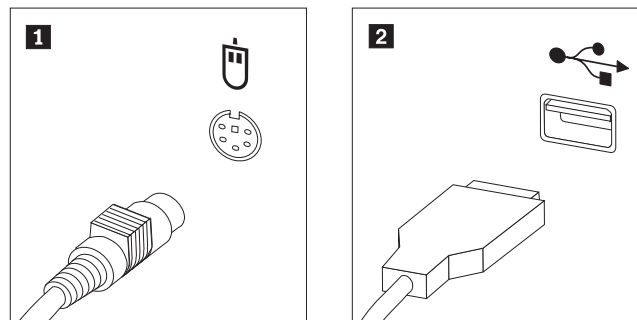


Abbildung 30. Maus austauschen

4. Ziehen Sie das Kabel der fehlerhaften Maus vom Computer ab.
5. Schließen Sie das Kabel der neuen Maus an einen der USB-Anschlüsse an.
6. Fahren Sie mit Kapitel 4, „Austausch von Komponenten abschließen“, auf Seite 45 fort.

Kapitel 4. Austausch von Komponenten abschließen

Schließen Sie nach dem Austauschen der Komponenten die Abdeckung, und schließen Sie die Kabel, einschließlich Telefonkabel und Netzkabel, wieder an. Nach dem Austauschen bestimmter Komponenten müssen Sie außerdem die aktualisierten Informationen im Konfigurationsdienstprogramm bestätigen. Informationen hierzu finden Sie im Abschnitt zum Verwenden des Konfigurationsdienstprogramms im *Benutzerhandbuch* zu diesem Produkt.

Gehen Sie wie folgt vor, um den Austausch von Komponenten abzuschließen:

1. Vergewissern Sie sich, dass alle Komponenten wieder ordnungsgemäß installiert wurden und dass Sie keine Werkzeuge oder Schrauben im Inneren des Computers liegen lassen haben. Informationen zu den Positionen der verschiedenen Komponenten finden Sie im Abschnitt „Positionen der internen Komponenten“ auf Seite 8.
2. Stellen Sie sicher, dass die Kabel ordnungsgemäß verlegt sind.

Wichtiger Hinweis

Verlegen Sie alle Netzteilkabel ordnungsgemäß, damit der Zugriff auf die Laufwerkpositionsbaugruppe nicht behindert wird. Achten Sie darauf, dass die Kabel weder Scharniere noch Seiten des Gehäuses berühren.

3. Schließen Sie die Computerabdeckung.
4. Wenn eine Abdeckungsverriegelung installiert ist, verriegeln Sie die Abdeckung.
5. Schließen Sie alle externen Kabel und Netzkabel wieder an den Computer an. Informationen hierzu finden Sie im Abschnitt „Positionen der Anschlüsse an der Rückseite des Computers“ auf Seite 6.
6. Wenn Sie die Systemplatine oder den Mikroprozessor austauschen, müssen Sie für den BIOS-Code eine FLASH-Aktualisierung durchführen. Informationen hierzu finden Sie im Abschnitt „FLASH-Aktualisierung für den BIOS-Code von einer Diskette oder CD-ROM aus durchführen“ auf Seite 46.
7. Informationen zum Aktualisieren der Konfiguration finden Sie im Abschnitt zum Verwenden des Konfigurationsdienstprogramms im *ThinkStation Benutzerhandbuch*.

Anmerkung: In den meisten Regionen der Welt ist es erforderlich, eine fehlerhafte durch den Kunden austauschbare Funktionseinheit (CRU) an Lenovo zurückzugeben. Informationen hierzu sind im Lieferumfang der CRU enthalten oder werden Ihnen gesondert einige Tage nach Erhalt der CRU zugeschickt.

FLASH-Aktualisierung für den BIOS-Code von einer Diskette oder CD-ROM aus durchführen

Wichtiger Hinweis

Starten Sie das Konfigurationsdienstprogramm, um Ihre Systeminformationen anzuzeigen. Informationen hierzu finden Sie im Abschnitt zum Verwenden des Konfigurationsdienstprogramms im *Benutzerhandbuch* zu diesem Produkt. Stimmen die Seriennummer und der Maschinentyp/das Maschinenmodell im Hauptmenü nicht mit den Angaben auf dem Etikett am Computer überein, müssen Sie für den BIOS-Code eine FLASH-Aktualisierung durchführen, um die Seriennummer und den Maschinentyp/das Maschinenmodell zu ändern.

Gehen Sie wie folgt vor, um eine FLASH-Aktualisierung für den BIOS-Code von einer Diskette oder von einer CD-ROM aus durchzuführen:

1. Legen Sie eine Diskette oder CD zur Systemprogrammaktualisierung (FLASH-Aktualisierung) in das Diskettenlaufwerk oder in das optische Laufwerk ein. Systemprogrammaktualisierungen stehen im World Wide Web unter der Adresse <http://www.lenovo.com/support> zur Verfügung.

Anmerkung: Wenn Sie eine CD-ROM in das optische Laufwerk einlegen, stellen Sie sicher, dass der Computer eingeschaltet ist.

2. Schalten Sie den Computer ein. Sollte der Computer bereits eingeschaltet sein, schalten Sie ihn aus und anschließend wieder ein. Die Aktualisierung wird gestartet.
3. Wenn Sie zur Auswahl einer Sprache aufgefordert werden, drücken Sie die Nummer für die entsprechende Sprache auf der Tastatur, und drücken Sie anschließend die Eingabetaste.
4. Wenn Sie zum Ändern der Seriennummer aufgefordert werden, drücken Sie **Y**.
5. Geben Sie die siebenstellige Seriennummer Ihres Computers ein, und drücken Sie anschließend die Eingabetaste.
6. Wenn Sie zum Ändern des Maschinentyps/des Maschinenmodells aufgefordert werden, drücken Sie **Y**.
7. Geben Sie den siebenstelligen Maschinentyp/das siebenstellige Maschinenmodell Ihres Computers ein, und drücken Sie anschließend die Eingabetaste.
8. Befolgen Sie die angezeigten Anweisungen, um die Aktualisierung abzuschließen.

Wiederherstellung nach einem Fehler bei der POST/BIOS-Aktualisierung

Wenn während der POST/BIOS-Aktualisierung (FLASH-Aktualisierung) die Stromversorgung Ihres Computers unterbrochen wird, wird der Neustart des Computers möglicherweise nicht ordnungsgemäß ausgeführt. Führen Sie in einem solchen Fall die folgende Prozedur durch, die gewöhnlich als "Bootblock-Wiederherstellung" bezeichnet wird.

1. Schalten Sie den Computer und alle angeschlossenen Einheiten, wie z. B. Drucker, Bildschirme und externe Laufwerke, aus.
2. Ziehen Sie alle Netzkabel aus den Netzsteckdosen, und öffnen Sie die Computerabdeckung. Informationen hierzu finden Sie im Abschnitt „Abdeckung öffnen“ auf Seite 12.
3. Führen Sie die erforderlichen Schritte durch, damit Sie auf die Systemplatine zugreifen können. Informationen hierzu finden Sie im Abschnitt „Auf Komponenten auf der Systemplatine und auf Laufwerke zugreifen“ auf Seite 15.
4. Bestimmen Sie die Position der Brücke zum Löschen des CMOS/zur Wiederherstellung auf der Systemplatine. Informationen hierzu finden Sie im Abschnitt „Positionen der Komponenten auf der Systemplatine“ auf Seite 9.
5. Entfernen Sie alle Kabel, die den Zugriff auf die Brücke zum Löschen des CMOS/zur Wiederherstellung behindern.
6. Versetzen Sie die Brücke von der Standardposition (Kontaktstifte 1 und 2) auf die Kontaktstifte 2 und 3.
7. Installieren Sie die Adapterkarten wieder (einige Modelle).
8. Schließen Sie die Computerabdeckung, und schließen Sie alle zuvor abgezogenen Kabel wieder an.
9. Schließen Sie die Netzkabel für den Computer und den Bildschirm wieder an Netzsteckdosen an.
10. Legen Sie die Diskette zur POST-/BIOS-Aktualisierung (FLASH-Aktualisierung) in Laufwerk A ein, und schalten Sie den Computer und den Bildschirm ein.
11. Die Wiederherstellung dauert zwei bis drei Minuten, in denen eine Reihe von Tönen ausgegeben werden. Nach Abschluss der Aktualisierung bleibt die Anzeige leer. Zudem werden keine Töne mehr ausgegeben, und das System wird automatisch ausgeschaltet. Nehmen Sie die Diskette aus dem Diskettenlaufwerk.
12. Wiederholen Sie die Schritte 2 bis 5.
13. Versetzen Sie die Brücke zum Löschen des CMOS/zur Wiederherstellung zurück auf die ursprüngliche Position.
14. Installieren Sie ggf. die Adapterkarten wieder (einige Modelle).
15. Schließen Sie die Computerabdeckung, und schließen Sie alle zuvor abgezogenen Kabel wieder an.
16. Schalten Sie den Computer ein, um das Betriebssystem erneut zu starten.

Einheitentreiber herunterladen

Sie können Einheitentreiber für nicht vorinstallierte Betriebssysteme von der folgenden Webseite herunterladen: <http://www.lenovo.com/support/>. Installationsanweisungen finden Sie in den Readme-Dateien zu den Einheitentreiberdateien.

Kapitel 5. Sicherheitseinrichtungen

Zum Schutz vor Diebstahl und unbefugtem Zugriff auf Ihren Computer stehen verschiedene Zusatzeinrichtungen zum Sperren des Computers zur Auswahl. Zusätzlich zu einer physischen Sperre kann nicht autorisierter Zugriff auf Ihren Computer durch eine Softwaresperre verhindert werden, die die Tastatur sperrt und nur durch Eingabe des korrekten Kennwortes aufgehoben werden kann.

Stellen Sie sicher, dass Kabel von Sicherheitseinrichtungen, die Sie installieren, andere Computerkabel nicht behindern.

Verriegelungseinheiten

In diesem Abschnitt werden die verschiedenen Arten von Verriegelungseinheiten für dieses Produkt beschrieben.

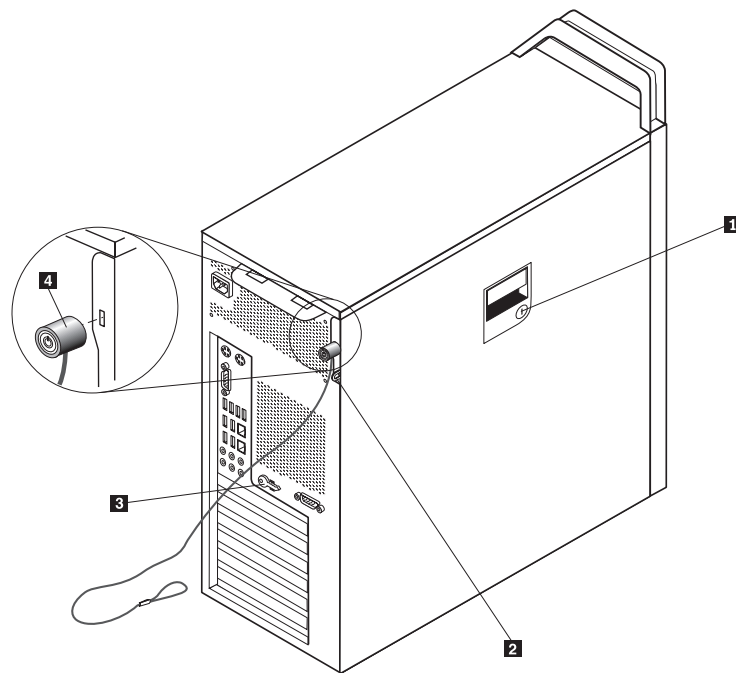


Abbildung 31. Integrierte Kabelverriegelung

Das Produkt verfügt bei der Lieferung über ein Gehäuseschloss **1** in der Seitenabdeckung. Die Schlüssel **3** für die Seitenabdeckung befinden sich an der Rückseite der Maschine. Legen Sie die Schlüssel aus Sicherheitsgründen an einen sicheren Platz, wenn Sie sie zum Sperren der Seitenabdeckung verwenden.

Mit einem optionalen 5-mm-Bügelverschluss kann die Abdeckung über die Gehäusehaspe **2** gesichert werden.

Mit einer optionalen integrierten Kabelverriegelung **4** (auch als "Kensington-Schloss" bezeichnet) können Sie Ihren Computer durch das Anschließen an einen Tisch oder einen anderen geeigneten Gegenstand sichern. Die Kabelverriegelung wird an einen Schlitz an der Rückseite des Computers angeschlossen und kann nur mit einem Schlüssel entfernt werden.

Informationen hierzu finden Sie in Abb. 31 auf Seite 49. Die Kabelverriegelung sperrt auch die Knöpfe, die zum Öffnen der Computerabdeckung dienen. Es handelt sich um die gleiche Art von Verriegelung, die bei vielen Notebook-Computern Verwendung findet. Sicherheitskabel können direkt von Lenovo bezogen werden. Rufen Sie die Adresse <http://www.lenovo.com/support/> auf, und suchen Sie nach dem Begriff *Kensington*.

Kennwortschutz

Zum Schutz vor unbefugtem Zugriff auf Ihren Computer können Sie mit Hilfe des Konfigurationsdienstprogramms Kennwörter festlegen. Wenn Sie den Computer einschalten, werden Sie zur Eingabe eines Kennworts aufgefordert, um die Tastatur für den normalen Gebrauch zu entsperren.

Weiteres Vorgehen:

- Informationen zur Installation weiterer Zusatzeinrichtungen finden Sie in den entsprechenden Abschnitten.
- Informationen zum Abschließen der Installation finden Sie in Kapitel 4, „Austausch von Komponenten abschließen“, auf Seite 45.

Anhang. Bemerkungen

Möglicherweise bietet Lenovo die in dieser Dokumentation beschriebenen Produkte, Services oder Funktionen nicht in allen Ländern an. Informationen über die gegenwärtig im jeweiligen Land verfügbaren Produkte und Services sind beim Lenovo Ansprechpartner erhältlich. Hinweise auf Lenovo Lizenzprogramme oder andere Lenovo Produkte bedeuten nicht, dass nur Programme, Produkte oder Services von Lenovo verwendet werden können. Anstelle der Lenovo Produkte, Programme oder Services können auch andere, ihnen äquivalente Produkte, Programme oder Services verwendet werden, solange diese keine gewerblichen oder anderen Schutzrechte von Lenovo verletzen. Die Verantwortung für den Betrieb von Fremdprodukten, Fremdprogrammen und Fremdservices liegt beim Kunden.

Für in diesem Handbuch beschriebene Erzeugnisse und Verfahren kann es Lenovo Patente oder Patentanmeldungen geben. Mit der Auslieferung dieses Handbuchs ist keine Lizenzierung dieser Patente verbunden. Lizenzanfragen sind schriftlich an die nachstehende Adresse zu richten. Anfragen an diese Adresse müssen auf Englisch formuliert werden.

*Lenovo (United States), Inc.
500 Park Offices Drive, Hwy. 54
Research Triangle Park, NC 27709
U.S.A.
Lenovo Director of Licensing*

Lenovo Group Ltd. stellt die Veröffentlichung ohne Wartung (auf „as-is“-Basis) zur Verfügung und übernimmt keine Gewährleistung für die Handelsüblichkeit, die Verwendungsfähigkeit für einen bestimmten Zweck und die Freiheit der Rechte Dritter. Einige Rechtsordnungen erlauben keine Gewährleistungsausschlüsse bei bestimmten Transaktionen, so dass dieser Hinweis möglicherweise nicht zutreffend ist.

Trotz sorgfältiger Bearbeitung können technische Ungenauigkeiten oder Druckfehler in dieser Veröffentlichung nicht ausgeschlossen werden. Die Angaben in diesem Handbuch werden in regelmäßigen Zeitabständen aktualisiert. Lenovo kann jederzeit Verbesserungen und/oder Änderungen an den in dieser Veröffentlichung beschriebenen Produkten und/oder Programmen vornehmen.

Die in diesem Dokument beschriebenen Produkte sind nicht zur Verwendung bei Implantationen oder anderen lebenserhaltenden Anwendungen, bei denen ein Nichtfunktionieren zu Verletzungen oder zum Tod führen könnte, vorgesehen. Die Informationen in diesem Dokument beeinflussen oder ändern nicht die Lenovo Produktspezifikationen oder Gewährleistungen. Keine Passagen in dieser Dokumentation stellen eine ausdrückliche oder stillschweigende Lizenz oder Anspruchsgrundlage bezüglich der gewerblichen Schutzrechte von Lenovo oder von anderen Firmen dar. Alle Informationen in diesem Dokument wurden in bestimmten Umgebungen erfasst und werden zur Veranschaulichung präsentiert. In anderen Betriebsumgebungen werden möglicherweise andere Ergebnisse erfasst.

Werden an Lenovo Informationen eingesandt, können diese beliebig verwendet werden, ohne dass eine Verpflichtung gegenüber dem Einsender entsteht.

Verweise in dieser Veröffentlichung auf Websites anderer Anbieter dienen lediglich als Benutzerinformationen und stellen keinerlei Billigung des Inhalts dieser Websites dar. Das über diese Websites verfügbare Material ist nicht Bestandteil des Materials für dieses Lenovo Produkt. Die Verwendung dieser Websites geschieht auf eigene Verantwortung.

Alle in diesem Dokument enthaltenen Leistungsdaten wurden in einer kontrollierten Umgebung ermittelt. Die Ergebnisse, die in anderen Betriebsumgebungen erzielt werden, können daher erheblich von den hier angegebenen Werten abweichen. Einige Daten stammen möglicherweise von Systemen, deren Entwicklung noch nicht abgeschlossen ist. Eine Gewährleistung, dass diese Daten auch in allgemein verfügbaren Systemen erzielt werden, kann nicht geboten werden. Darüber hinaus wurden einige Daten unter Umständen durch Extrapolation ermittelt. Die tatsächlichen Ergebnisse können davon abweichen. Benutzer dieses Dokuments sollten die entsprechenden Daten in ihrer jeweiligen Umgebung überprüfen.

Hinweise zur TV-Ausgabe

Der folgende Hinweis gilt für Modelle mit werkseitig installierter TV-Ausgabefunktion.

Dieses Produkt ist mit Copyright-geschützter Technologie ausgestattet, die durch bestimmte US-Patente und andere intellektuelle Eigentumsrechte geschützt ist, deren Eigentümer die Macrovision Corporation und andere rechtliche Eigner sind. Die Verwendung dieser Copyright-geschützten Technologie muss von der Macrovision Corporation genehmigt sein und beschränkt sich ausschließlich auf den privaten Gebrauch und andere eingeschränkte Anzeigemöglichkeiten, sofern es von der Macrovision Corporation nicht anders angegeben wurde. Zurückentwicklung oder Disassemblierung ist verboten.

Marken

Folgende Namen sind in gewissen Ländern Marken von Lenovo:

- Lenovo
- Rescue and Recovery
- ThinkCentre
- ThinkVantage
- ThinkStation

Folgende Namen sind in gewissen Ländern Marken der International Business Machines Corporation:

- IBM
- Wake on LAN

Microsoft, Windows und Windows Vista sind in gewissen Ländern Marken der Microsoft Corporation.

Intel, Celeron, Core und Pentium sind in gewissen Ländern Marken der Intel Corporation.

Linux ist in gewissen Ländern eine Marke von Linus Torvalds.

Andere Namen von Unternehmen, Produkten oder Services können Marken oder Servicemarken anderer Unternehmen sein.

Index

A

- Abdeckung
 - öffnen 12
- Abdeckung öffnen 12
- Adapterkarte austauschen 28
- Anschlussbeschreibung 7
- Anschlüsse
 - Rückseite 6
 - Vorderseite 5
- Audioausgangsanschluss 7
- Audioeingangsanschluss 7
- Aufladungsempfindliche Einheiten, Umgang 4
- Ausgabe, TV 52
- Austausch von Komponenten abschließen 45
- Austauschen
 - Adapterkarte 28
 - Batterie 24
 - Festplattenlaufwerk 31
 - interner Lautsprecher 20
 - Kühlkörper 30

B

- Batterie austauschen 24
- Bemerkungen 51
- BIOS-Code aktualisieren (FLASH-Aktualisierung) 46
- Bootblock-Wiederherstellung 47

C

- CMOS löschen 23
- CRU
 - Installation abschließen 45

D

- Diskettenlaufwerk austauschen 34
- DVD-Player austauschen 33

E

- Einheitentreiber 48
- Ethernet-Anschluss 7
- Externe Zusatzeinrichtungen, installieren 11

F

- Fehler bei der POST/BIOS-Aktualisierung, Wiederherstellung 47
- Festplattenlaufwerk austauschen 31
- FLASH-Aktualisierung für BIOS-Code 46

H

- Hinweis zur TV-Ausgabe 52

I

- Informationsquellen 3
- Installation von Zusatzeinrichtungen
 - interne Laufwerke 17
 - Sicherheitseinrichtungen 49
- Installieren
 - interne Zusatzeinrichtung 12
 - Position 3, Laufwerk 22
- Interne Zusatzeinrichtungen, installieren 12
- Internen Lautsprecher austauschen 40

K

- Kabelverriegelung, Sicherheit 49
- Kennwort
 - löschen 23
 - verloren gegangenes oder vergessenes 23
- Kennwortschutz 50
- Komponenten, intern 8
- Komponenten auf der Systemplatine, zugreifen 15
- Kühlkörper austauschen 30

L

- Laufwerke
 - interne 17
 - Positionen 17
 - technische Daten 17
- Lüftungsbaugruppe austauschen 38

M

- Marken 52
- Maus austauschen 43

N

- Netzteil austauschen 25

P

- Parallelanschluss 7
- Position 3, Laufwerk installieren 22
- Positionen der Komponenten 8

Q

- Quellen, Informationen 3

R

- Rückseite, Anschlüsse 6

S

- Schutz, Kennwort 50
- Serieller Anschluss 7

- Sicherheit
 - Einrichtungen, installieren 49
 - Kabelverriegelung 49
- Sicherheitshinweise 1
- SPDIF-Anschluss 7
- Speichermodul installieren oder austauschen 36
- Systemplatine
 - Anschlüsse 9
 - Komponenten, zugreifen 15
 - Position 9
 - Positionen der Komponenten 9

T

- Tastatur austauschen 42
- Treiber, Einheiten 48
- TV-Ausgabe, Hinweis 52

U

- Übersicht 3
- Umgang mit aufladungsempfindlichen Einheiten 4
- USB-Anschlüsse 7

V

- Vorderseite, Anschlüsse 5

W

- Wichtige Sicherheitshinweise 1
- Wiederherstellen
 - nach einem Felder bei der POST-/BIOS-Aktualisierung 47
- Wiederherstellung
 - Bootblock 47

Z

- Zusatzeinrichtungen, interne Laufwerke installieren 17

lenovo

Teilenummer: 43C9755

(1P) P/N: 43C9755

