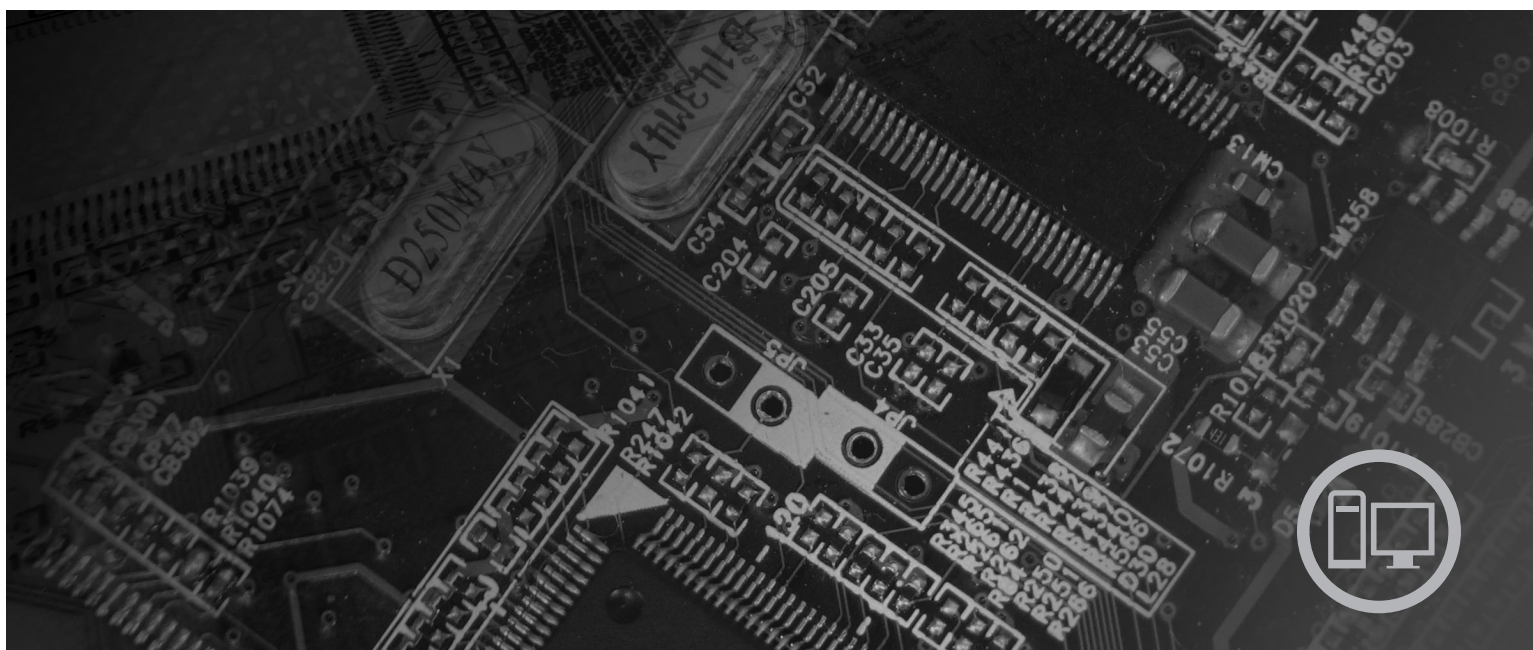


**lenovo**

# ThinkStation Användarhandbok



**Modell 6423, 6427, 6483 och 6493**



***lenovo***

ThinkStation

Användarhandbok

Modell 6423, 6427, 6483 och 6493

**Anmärkning**

Innan du börjar använda den här informationen och den produkt den handlar om bör du läsa informationen i *Handbok för säkerhet och garanti* som följer med produkten och Bilaga B, "Övrig information", på sidan 57.

Första utgåvan (december 2007)

© Copyright Lenovo 2005, 2007.

Vissa delar © Copyright International Business Machines Corporation 2005.

All rights reserved.

# Innehåll

## Inledning . . . . . v

## Kapitel 1. Viktig säkerhetsinformation . . . 1

Ytterligare säkerhetskrav för modell 6427 och 6493 . . . 1

## Kapitel 2. Ordna arbetsplatsen . . . . . 3

Arbeta bekvämt . . . . . 3

Reflexer och belysning . . . . . 3

Luftcirkulation. . . . . 4

Eluttag och nätsladdar . . . . . 4

## Kapitel 3. Installera datorn . . . . . 5

Ansluta datorn . . . . . 5

Slå på strömmen till datorn . . . . . 10

Slutföra programinstallationen . . . . . 10

Genomföra viktiga uppgifter. . . . . 11

Uppdatera operativsystemet . . . . . 11

Installera andra operativsystem. . . . . 11

Uppdatera antivirusprogram. . . . . 11

Stänga av datorn . . . . . 11

Installera externa tillbehör . . . . . 12

Funktioner. . . . . 12

Specifikationer . . . . . 15

## Kapitel 4. Översikt över programvaran 17

Program som följer med Windows. . . . . 17

Program som tillhandahålls av Lenovo . . . . . 17

PC Doctor for WINPE, PC Doctor for Windows 17

Adobe Acrobat Reader. . . . . 18

## Kapitel 5. Använda inställningsprogrammet Setup Utility . . . . . 19

Starta inställningsprogrammet (Setup Utility) . . . 19

Kontrollera och ändra inställningar . . . . . 19

Använda lösenord . . . . . 19

Att tänka på när du använder lösenord . . . . . 19

Användarlösenord . . . . . 20

Administratörlösenord . . . . . 20

Lägga in, ändra och ta bort ett lösenord . . . . . 20

Välja en tillfällig startenhet . . . . . 20

Välja en tillfällig startenhet . . . . . 20

Välja eller ändra startordning . . . . . 21

Avancerade inställningar . . . . . 21

Avsluta inställningsprogrammet (Setup Utility) . . 21

## Kapitel 6. Installera och konfigurera RAID . . . . . 23

Ansluta SATA-hårddiskar. . . . . 23

Aktivera integrerade SATA RAID-funktioner genom att konfigurera systemets BIOS . . . . . 23

Skapa RAID-volymer . . . . . 23

Ta bort RAID-volymer. . . . . 24

SAS RAID-konfigurationer som kan användas. . . 24

Aktivera SAS RAID-funktioner genom att konfigurera systemets BIOS. . . . . 24

Aktivera SAS RAID 0-funktioner genom att konfigurera systemets BIOS . . . . . 25

Aktivera SAS RAID 1-funktioner genom att konfigurera systemets BIOS . . . . . 25

Konfigurera en speglad volym med tre till fem diskar och en reservdisk (valfritt) . . . . . 26

Aktivera SAS RAID 1E-funktioner genom att konfigurera systemets BIOS . . . . . 26

## Kapitel 7. Uppdatera systemprogram 29

Använda systemprogram. . . . . 29

Uppdatera (flasha) BIOS från en diskett eller CD-ROM-skiva . . . . . 29

Uppdatera (flasha) BIOS från operativsystemet . . 30

## Kapitel 8. Felsökning och testning . . . 31

Enkel felsökning. . . . . 31

Felsökningsprogram . . . . . 32

PC-Doctor for Windows . . . . . 32

PC-Doctor for Windows PE . . . . . 33

PC-Doctor for DOS. . . . . 33

Rengöra musen . . . . . 35

Optisk mus . . . . . 35

Icke-optisk mus . . . . . 35

## Kapitel 9. Återställa program . . . . . 37

Skapa och använda återställningsskivor . . . . . 37

Utföra säkerhets- och återställningsåtgärder . . . 38

Använda arbetsutrymmet i Rescue and Recovery. . 39

Skapa och använda räddningsmedier. . . . . 40

Skapa och använda räddningsdisketter . . . . . 41

Återställa eller installera om drivrutiner. . . . . 42

Ange en räddningsenhet i startordningen . . . . . 43

Lösa återställningsproblem . . . . . 43

## Kapitel 10. Information, hjälp och service . . . . . 45

Informationskällor . . . . . 45

Mappen Online Books. . . . . 45

ThinkVantage Productivity Center. . . . . 45

Säkerhet och garanti . . . . . 46

www.lenovo.com . . . . . 46

Hjälp och service . . . . . 46

Använda dokumentationen och felsökningsprogrammen . . . . . 46

Ringa efter service . . . . . 47

Använda andra tjänster . . . . . 47

Köpa tilläggstjänster . . . . . 48

## Bilaga A. Manuella modemkommandon 49

Grundläggande AT-kommandon . . . . . 49

Utökade AT-kommandon. . . . . 51

Kommandon för MNP/V.42/V.42bis/V.44 . . . . .	52
Kommandon för Fax, klass 1 . . . . .	53
Kommandon för fax, klass 2. . . . .	53
Kommandon för taltelefoni . . . . .	54

Information om funktioner för TV. . . . .	58
Varumärken . . . . .	58

<b>Index . . . . .</b>	<b>59</b>
------------------------	-----------

<b>Bilaga B. Övrig information . . . . .</b>	<b>57</b>
--	-----------

---

## Inledning

Den här *användarhandboken* innehåller följande information:

- Kapitel 1, "Viktig säkerhetsinformation", på sidan 1 innehåller information om var du kan hitta säkerhetsinformation för den här produkten.
- Kapitel 2, "Ordna arbetsplatsen", på sidan 3 ger information om hur du placerar datorn så att du kan arbeta bekvämt och tar hänsyn till behovet av ljuskällor, luftcirkulation och eluttag.
- Kapitel 3, "Installera datorn", på sidan 5 ger information om hur du konfigurerar datorn och installerar operativsystem och program.
- Kapitel 4, "Översikt över programvaran", på sidan 17 ger information om programvara för datorn.
- Kapitel 5, "Använda inställningsprogrammet Setup Utility", på sidan 19 innehåller anvisningar om hur du tar fram och ändrar datorns konfigurationsinställningar.
- Kapitel 7, "Uppdatera systemprogram", på sidan 29 ger information om uppdatering av POST/BIOS och återställning efter fel när POST/BIOS har uppdaterats.
- Kapitel 8, "Felsökning och testning", på sidan 31 ger information om enkel felsökning och om datorns testverktyg.
- Kapitel 9, "Återställa program", på sidan 37 innehåller anvisningar om hur du använder programmet ThinkVantage<sup>®</sup> Rescue and Recovery<sup>™</sup> och skapar produktåterställningsskivor, säkerhetskopierar data, återställer programvara och återställer hela innehållet på hårddisken till ett tidigare sparat tillstånd.
- Kapitel 10, "Information, hjälp och service", på sidan 45 ger information om Lenovos breda utbud av användbara resurser.
- Bilaga A, "Manuella modemkommandon", på sidan 49 innehåller listor över kommandon för manuell programmering av modemmet.
- Bilaga B, "Övrig information", på sidan 57 innehåller anmärkningar och varumärkesinformation.





---

## Kapitel 1. Viktig säkerhetsinformation

**Varning – risk för personskada:**

Innan du använder den här handboken är det viktigt att du har läst och förstått alla säkerhetsinformation om den här produkten. Den senaste säkerhetsinformationen finns i *Handbok för säkerhet och garanti* som du fick tillsammans med produkten. Genom att läsa och förstå säkerhetsinformationen minskar du risken för att du själv eller produkten skadas.

Om du inte har kvar ditt exemplar av *Handbok för säkerhet och garanti* kan du hämta ett exemplar från Lenovos supportwebbplats på adressen <http://www.lenovo.com/support>.

---

### Ytterligare säkerhetskrav för modell 6427 och 6493

Det krävs två personer för att lyfta och bära ThinkStation-modellerna 6427 och 6493.



---

## Kapitel 2. Ordna arbetsplatsen

För att få största möjliga utbyte av datorn bör du ordna både den utrustning du använder och arbetsplatsen så att de passar dina behov och det arbete du utför. Bekvämlighet är viktigast, men ljuskällor, ventilation och placering av eluttag kan också påverka hur du ordnar arbetsplatsen.

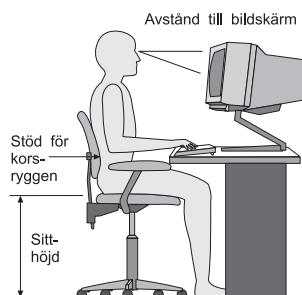
---

### Arbeta bekvämt

Även om det inte finns någon enstaka arbetsställning som passar alla, så följer här några riktlinjer för hur du ska kunna hitta den ställning som passar dig bäst.

Det är tröttsamt att sitta länge i samma ställning. Stolens ryggstöd och sits bör vara justerbara och ge ett bra stöd. Om stolen har böjd framkant undviker du onödigt tryck mot lårens undersida. Ställ in sitsen så att du har låren parallellt med golvet och fötterna antingen rakt mot golvet eller på ett fotstöd.

När du använder tangentbordet ska du kunna hålla underarmarna parallellt med golvet och handlederna i en bekväm, avslappnad ställning. Försök ha ett lätt anslag på tangentbordet och slappna av i händer och fingrar. Du kan ändra vinkeln på tangentbordet genom att justera tangentbordsstöden så att du arbetar bekvämt.



Ställ in skärmen så att överkanten är i höjd med eller strax under ögonnivå. Placera bildskärmen på lämpligt avstånd, vanligen mellan 50 och 60 cm bort, på ett sådant sätt att du kan arbeta utan att vrida kroppen. Placera också annan utrustning du regelbundet använder, t.ex. telefon eller mus, inom bekvämt räckhåll.

---

### Reflexer och belysning

Placera bildskärmen så att reflexer och speglingar från belysning, fönster och andra ljuskällor minskas. Ljus som reflekteras från blanka ytor kan ge irriterande reflexer på bildskärmen. Placera om möjligt bildskärmen vinkelrätt mot fönster och andra ljuskällor. Om det är för ljust i rummet kan du släcka taklamporna eller använda svagare glödlampor. Om du ställer bildskärmen i närheten av ett fönster kan du skärma av dagsljuset med hjälp av gardiner eller persienner. Du kan reglera skärmens ljusstyrka och kontrast allteftersom ljusförhållandena ändras under dagen.

Om störande reflexer inte går att undvika och ljuset inte kan ändras kan du placera ett antireflexfilter framför skärmen. Eftersom sådana filter kan påverka skärmbilden bör du dock först försöka få bort reflexerna med andra metoder.

Damm kan ge störande reflexer och påverka skärmbilden. Torka av bildskärmen regelbundet med en mjuk trasa som fuktats med ett rengöringsmedel utan slipmedel.

---

## Luftcirkulation

Datorn och bildskärmen avger värme. Genom datorns ventilationsgaller dras kall luft in och varm luft strömmar ut. Bildskärmen avger värme via ventilationsöppningar. Om du täcker för ventilationsöppningarna kan utrustningen skadas genom överhettning. Placera därför datorn och bildskärmen så att inte ventilationsöppningarna blockeras. Ett avstånd på fem cm brukar vara tillräckligt. Se också till att ventilationen inte är riktad mot någon annan.

---

## Eluttag och nätsladdar

Eluttagens placering och sladdarnas längd samt längden på kablar mellan datorn och andra enheter kan vara avgörande för var du väljer att placera datorn.

När du ordnar din arbetsplats bör du tänka på följande:

- Undvik att använda förlängningssladdar. Anslut om möjligt nätsladden direkt till ett vägguttag.
- Håll nätsladdar och kablar borta från gångar och andra utrymmen där man kan snubbla över dem.

Mer information om nätsladdar finns i *Handbok för säkerhet och garanti* som följer med datorn.

---

## Kapitel 3. Installera datorn

Du bör läsa informationen i *Handbok för säkerhet och garanti* innan du installerar datorn. Genom att läsa och förstå säkerhetsinformationen minskar du risken för att du själv eller produkten skadas.

Installera datorn på en plats som ger dig bästa möjliga arbetsförhållanden beroende på dina egna behov och vanor. Mer information finns i Kapitel 2, "Ordna arbetsplatsen", på sidan 3.

---

### Ansluta datorn

Följ de här anvisningarna när du ansluter datorn.

- Titta efter de små symbolerna vid portarna på datorns baksida. Anslut kontakterna till en port som har samma symbol.
- Om datorns kablar och kontaktpanel är färgkodade ser du till att färgen på kabeln överensstämmer med färgen på kontakten. Anslut t.ex. en blå kabel till en blå port och en röd kabel till en röd port.

**Anm:** Alla portar och kontakter som beskrivs i det här avsnittet kanske inte finns på just din datormodell.

1. Kontrollera att spänningsväljaren på datorns baksida är rätt inställd. Om du behöver växla spänningsläget gör du det lättast med spetsen på en kulspetspenna.

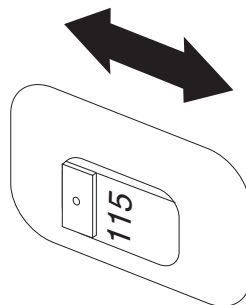
**Anm:** En del modeller har en spänningsväljare på baksidan av datorn. Se till att spänningsväljaren är inställd så att den matchar spänningen i det elektriska uttaget. Om du ställer in spänningsväljaren fel kan datorn skadas permanent.

Om datorn inte har någon spänningsväljare är datorn utformad så att den endast fungerar med spänningen i det land där den köptes.

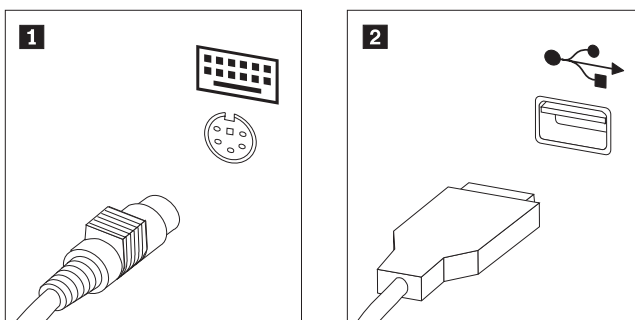
Om du flyttar datorn till ett annat land måste du veta det här:

- \* Om datorn inte har någon spänningsväljare ska du inte ansluta datorn till något eluttag innan du har kontrollerat att uttagets spänning är samma som spänningen i det land där datorn ursprungligen köptes.
- \* Om datorn har en spänningsväljare ska du inte ansluta datorn till något eluttag förrän du har kontrollerat att spänningsväljaren är inställd på spänningen i det land där du är.

- Om nätspänningen är 100–127 V vid växelström sätter du omkopplaren på 115 V.
- Om nätspänningen är 200–240 V växelström sätter du omkopplaren på 230 V.

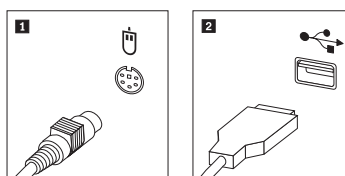


2. Anslut tangentbordskabeln till lämplig tangentbordsport, antingen till standardporten **1** eller USB-porten **2**.



**Anm:** Vissa modeller har tangentbord med fingeravtrycksläsare.

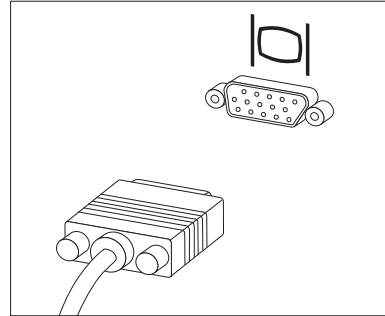
3. Anslut USB-muskabeln till lämplig musport.



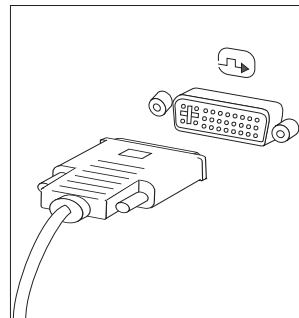
4. Anslut bildskärmskabeln till datorns bildskärmsport.

- Om du har en VGA-skärm av standardtyp ansluter du kabeln till porten så som visas i bilden.

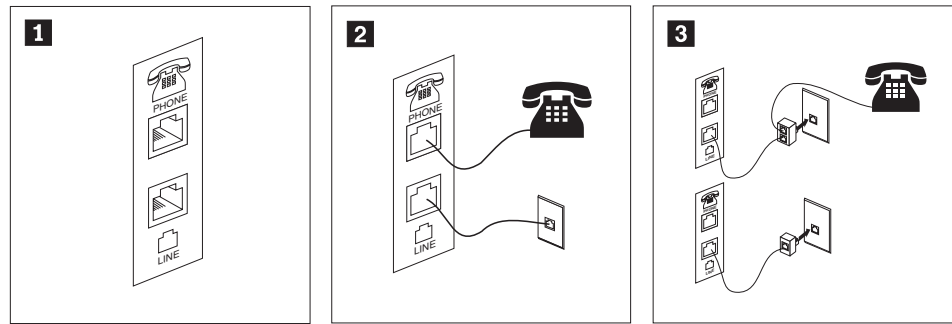
**Anm:** Om datorn har två bildskärmsportar ska du använda porten på grafikkortet.



- Om du tänker använda en DVI-skärm måste datorn ha ett särskilt kort installerat för DVI-skärmen. Anslut kabeln till porten så som visas i bilden.

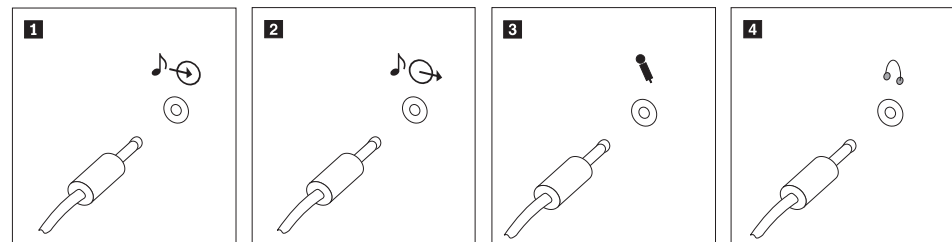


5. Om du har ett modem ansluter du det enligt anvisningarna nedan.



- 1** Bilden visar de två portarna på datorns baksida som behövs för modemet.
- 2** I USA och en del andra länder som använder RJ-11-telefonjack, ansluter du telefonkabeln till telefonen och den andra änden av telefonkabeln till telefonporten på datorns baksida. Anslut ena änden av modemkabeln till modemporten på datorns baksida och den andra änden till telefonjacket i väggen.
- 3** I länder eller regioner som inte använder RJ-11-jack kan det behövas en linjedelare eller konverterare för att ansluta kablarna till telefonjacket, som överst på bilden. Det går också att använda linjedelaren utan telefonen, som längst ned på bilden.

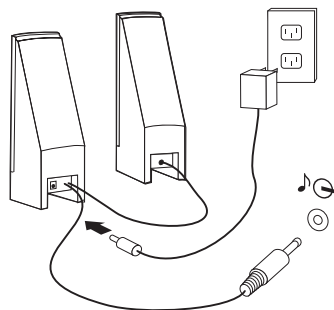
6. Om du har ljudenheter ansluter du dem enligt anvisningarna nedan. Mer information om högtalare hittar du i 7 och 8 på sidan 9.



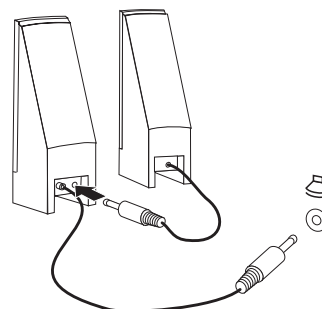
- 1** Ljudingång Tar emot ljudsignaler från en extern ljudenhet, t.ex. en stereoanläggning.
- 2** Ljudutgång Skickar ljudsignaler från datorn till externa enheter, t.ex. stereohögtalare med inbyggd förstärkare.
- 3** Mikrofon Här ansluter du en mikrofon till datorn om du vill spela in ljud eller använder programvara för taligenkänning.
- 4** Hörlurar Här ansluter du hörlurar till datorn när du vill kunna lyssna på musik eller andra ljud utan att störa någon annan. Kontakten kan vara placerad på framsidan av datorn.



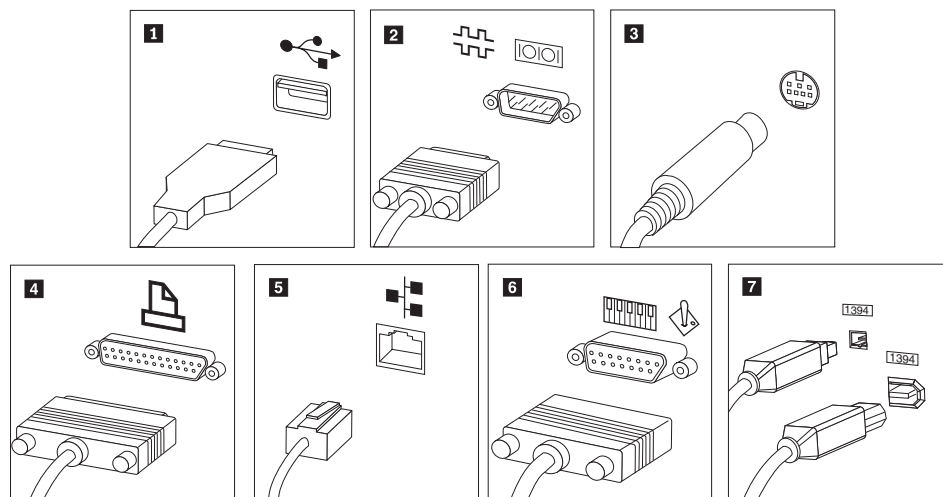
7. Om du har högtalare med *inbyggd förstärkare* och adapter för växelström:



- a. Anslut kabeln som löper mellan högtalarna, om det behövs. Hos vissa högtalare är denna kabel fast ansluten.
  - b. Anslut nätadaptersladden till högtalaren.
  - c. Anslut högtalarna till datorn.
  - d. Anslut nätadaptern till strömkällan.
8. Om du har högtalare *utan* inbyggd förstärkare och utan adapter för växelström:

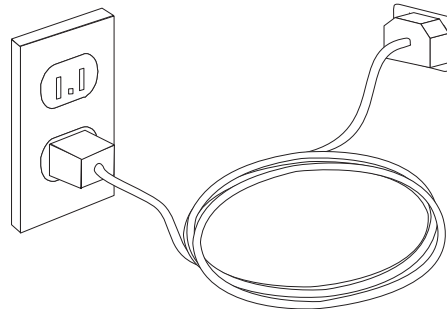


- a. Anslut kabeln som löper mellan högtalarna, om det behövs. Hos vissa högtalare är denna kabel fast ansluten.
  - b. Anslut högtalarna till datorn.
9. Koppla in övriga enheter. Alla portar och kontakter som visas här kanske inte finns på just din datormodell.



- 1** USB Till den här porten ansluter du USB-enheter, t.ex. tangentbord, möss, skannrar, skrivare och handdatorer.
- 2** Serieport Här ansluter du ett externt modem, en seriell skrivare eller andra enheter som använder en seriell kontakt med 9 stift.
- 3** S-video Här ansluter du en TV-apparat med S-videokontakt. Förekommer på vissa videokort med höga prestanda.
- 4** Parallellport Här ansluter du en parallell skrivare eller andra enheter som kräver en parallell anslutning med 25 stift.
- 5** Ethernet Här ansluter du datorn till ett Ethernetnätverk eller ett kabelmodem.  
  
**Viktigt:** För att uppfylla FCC-gränsvärdena måste du använda en Ethernetkabel av kategori 5.
- 6** MIDI/styrspak Här ansluter du en styrspak, en styrplatta eller en MIDI-enhet (musical instrument digital interface), t.ex. ett MIDI-keyboard.
- 7** IEEE 1394 Den här porten kallas ibland Firewire därför att den överför data snabbt. Det finns två sorters IEEE 1394-portar: med 4 eller 6 stift. IEEE 1394 används för att ansluta till olika typer av hemelektronik, som digitala ljudenheter och bildläsare.

10. Anslut nätsladdarna till jordade eluttag.



---

## Slå på strömmen till datorn

Slå först på strömmen till bildskärmen och annan kringutrustning och starta sedan datorn. När datorns självtest (POST: power-on self-test) är klart försvinner logotypen. Om datorn har förinstallerad programvara startar installationsprogrammen.

Om du stöter på problem under starten läser du Kapitel 10, "Information, hjälp och service", på sidan 45. Du kan få ytterligare hjälp och information per telefon av Customer Support Center. I säkerhets- och garantiinformationen som följer med datorn finns en telefonlista för service och support över hela världen.

---

## Slutföra programinstallationen

### Viktigt

Läs noggrant igenom licenstexten innan du använder de medföljande programmen. I texten finns en utförlig beskrivning av dina rättigheter och skyldigheter samt garantivillkor för den programvara som följer med datorn. Du accepterar villkoren i licenstexten genom att använda programmen. Om du inte accepterar villkoren ska du inte använda programmen. Lämna i så fall omgående tillbaka hela datorn så får du pengarna tillbaka.

När du startar datorn för första gången slutför du programinstallationen enligt anvisningarna på skärmen. Om du inte slutför programinstallationen första gången datorn startas kan oväntade problem uppstå.

**Anm:** På en del datormodeller är en flerspråkig version av operativsystemet Microsoft Windows förinstallerat. Om datorn har den flerspråkiga versionen, ombeds du välja ett språk under installationen. Efter installationen kan du byta språkversion i Kontrollpanelen i Windows.

---

## Genomföra viktiga uppgifter

När du har installerat datorn genomför du följande uppgifter för att spara tid och undvika problem senare:

- Skapa en CD-avbildning för felsökning, felsökningsdisketter eller räddningsmedier. Med hjälp av felsökningsprogram kan du testa datorns maskinvarukomponenter och få information om operativsysteminställningar som kan orsaka maskinvarufel. Genom att i god tid skapa en CD-avbildning för felsökning, felsökningsdisketter eller räddningsmedier ser du till att du kan felsöka även om arbetsutrymmet i Rescue and Recovery skulle bli oåtkomligt. Se "PC-Doctor for DOS" på sidan 33. Se även "Skapa och använda räddningsmedier" på sidan 40.
- Skriv upp datorns maskintyp, modell och serienummer. Om du skulle behöva service eller teknisk support, kommer dessa uppgifter antagligen att efterfrågas. Du hittar mer information i säkerhets- och garantiinformationen som följer med datorn.

---

## Uppdatera operativsystemet

Microsoft gör uppdateringar tillgängliga för de olika Windows-operativsystemen på Microsofts webbplats för Windows-uppdateringar. Webbplatsen tar automatiskt reda på vilka uppdateringar som är tillgängliga för just din dator och visar en lista med enbart dessa uppdateringar. Uppdateringarna kan t.ex. vara säkerhetsfixar, nya versioner av Windows-komponenter (som Media Player), fixar till andra delar av Windows operativsystemet, eller förbättringar.

---

## Installera andra operativsystem

Om du installerar något annat operativsystem följer du anvisningarna som följer med det operativsystemets CD-skivor eller disketter. Kom ihåg att installera alla drivrutiner till de olika enheterna när du installerat operativsystemet. Installationsanvisningar följer vanligen med drivrutinerna.

---

## Uppdatera antivirusprogram

Datorn levereras med antivirusprogram som letar upp och oskadliggör datorvirus. Lenovo tillhandahåller en fullständig version av antivirusprogrammet med en kostnadsfri 90-dagars prenumeration. Efter 90 dagar måste du skaffa en ny virusdefinition.

---

## Stänga av datorn

När du ska stänga av datorn är det viktigt att du använder operativsystemets avstängningsfunktion. Då riskerar du inte att förlora data eller att dina program skadas. Du avslutar operativsystemet Microsoft Windows genom att öppna Startmenyn på Windows-skrivbordet. Välj sedan **Stäng av** i den dialogruta som visas och klicka på **OK**.

---

## Installera externa tillbehör

Information om hur du installerar externa tillbehör till datorn finns i "Installera externa tillbehör" i *ThinkStation Handbok för installation och byte av maskinvara*.

---

## Funktioner

I det här avsnittet finns en översikt över datorns funktioner och de förinstallerade programmen.

### Systeminformation

Informationen i det här avsnittet gäller för flera olika modeller. Information om din modell får du i inställningsprogrammet (Setup Utility).

### Processor

- Modell 6423 och 6483, Intel Core™ 2
- Modell 6427 och 6493, Intel Xeon®
- Internt cacheminne (storleken varierar beroende på modell)

### Minne

- Modell 6423 och 6483 kan använda fyra DDR3 EEC UDIMM-moduler
- Modell 6427 och 6493 kan använda åtta DDR2 FBDIMM-moduler
- Flashminne för systemprogram (varierar beroende på modell)

### Interna enheter

- 3,5-tums (tunn, halvtums) diskettenhet (tillval)
- Kortläsare (tillval)
- Intern seriell hårddisk (SATA) (vissa modeller)
- Seriellt ansluten SCSI-hårddisk (SAS) (vissa modeller)
- Optisk enhet (vissa modeller)

### Grafiksystem

- Grafikkort (specificeras av kunden)

### Ljudsystem

- Inbyggt HD-ljud
- Tillgängligt PCI-ljudkort
- Kontakter för mikrofon och hörlurar på framsidan
- Sex portar på baksidan
- Intern högtalare för monoljud (vissa modeller)

### Anslutningar

- Två inbyggda styrenheter för 10/100/1000 Mbit/s Ethernet
- PCI V.90-modem för data/fax (vissa modeller)

### Funktioner för systemadministration

- PXE (Preboot Execution Environment) och DHCP (Dynamic Host Configuration Protocol)
- Wake on LAN

- Wake on Ring (i inställningsprogrammet kallas funktionen Serial Port Ring Detect om du använder ett externt modem)
- Fjärradministration
- Autostart
- BIOS och program för systemadministration
- Lagring av resultat från självtest (POST) vid start

#### **Funktioner för in- och utmatning**

- 9-polig serieport
- Modell 6427 och 6483 har fyra USB-portar på baksidan och två på framsidan
- Modell 6323 och 6483 har åtta USB-portar på baksidan och två på framsidan
- Ethernetportar
- Kontakt för VGA- eller DVI-bildskärm (kräver grafikkort)
- Modell 6427 och 6483 har åtta ljudkontakter på baksidan (7.1 analog ut, 7.1 koax digital ut, koax digital in)
- Modell 6323 och 6483 har sex ljudkontakter på baksidan (5.1 analog ut, 7.1 optisk digital ut, linje in samt mikrofon)
- Två ljudkontakter (mikrofon och hörlurar) på framsidan

#### **Utbyggnadsmöjligheter för modell 6423 och 6483**

- Två fack för optiska enheter
- Ett fack för 3,5-tums diskettenhet eller kortläsare
- Två kontakter för 32-bitars PCI-kort
- En kontakt för PCI Express x4-kort (mekaniskt x16)
- Två kontakter för PCI Express 2.0 x16-kort
- Tre fack för hårddiskar

#### **Utbyggnadsmöjligheter för modell 6427 och 6493**

- Tre fack för optiska enheter
- Ett fack för 3,5-tums diskettenhet eller kortläsare
- En kontakt för 32-bitars PCI-kort
- Två kontakter för PCI-X-kort på 133/100 MHz
- Två kontakter för PCI Express x4-kort (mekaniskt x8)
- Fem fack för hårddiskar

#### **Ström**

- Modell 6423 och 6483 har ett nätaggregat på 650 W med automatisk spänningsväljare
- Modell 6427 och 6493 har ett nätaggregat på 1000 W med automatisk spänningsväljare
- Automatisk 50/60 Hz frekvensväxling
- Förberedd för ACPI (Advanced Configuration and Power Interface)

#### **Säkerhetsfunktioner**

- Användar- och administratörslösenord för BIOS
- Fäst för inbyggt kabellås (Kensingtonlås)
- Tangentbord med fingeravtrycksläsare (vissa modeller, i programmet ThinkVantage Productivity Center finns mer information)

- Kontakt för indikator av kåpa på (vissa modeller)
- Styrning av startordning
- Maskinstart utan diskettenhet, tangentbord eller mus
- Obevakad start
- Kontroll av åtkomst till diskettenhet och hårddisk
- Kontroll av åtkomst till seriella och parallella portar

#### **Förinstallerad programvara**

Datorn kanske levereras med förinstallerad programvara. Bland dessa program ingår i så fall bl.a. operativsystem, drivrutiner för inbyggda funktioner samt andra hjälpprogram.

#### **Förinstallerade operativsystem** (varierar beroende på modell)

**Anm:** Dessa operativsystem finns inte i alla länder och regioner.

- Microsoft® Windows Vista™ Ultimate

#### **Certifierade eller kompatibilitetstestade operativsystem**<sup>1</sup> (Varierar beroende på modell)

Microsoft Windows XP

---

1. Operativsystemen som räknas upp här håller på att certifieras eller testas för kompatibilitet när den här publikationen trycks. Lenovo kan komma att identifiera andra operativsystem som är kompatibla med datorn efter det att handboken har tryckts. Listan ändras kontinuerligt genom rättelser och tillägg. Om du vill veta om ett visst operativsystem är certifierat eller har testats kan du kontrollera det på operativsystemförsäljarens webbplats.

## Specifikationer

Det här avsnittet innehåller fysiska specifikationer för alla modeller av ThinkStation.

### Mått för modell 6423 och 6483, tower:

Bredd: 175 mm (6,9 tum)  
Höjd: 478 mm (18,8 tum) från golv till handtagets överkant  
Djup: 460 mm (18,1 tum)

### Vikt för modell 6423 och 6483, tower:

Största konfiguration: 16,33 kg (36 pund)

### Mått för modell 6427 och 6493, tower:

Bredd: 210 mm (8 tum)  
Höjd: 485 mm (19,1 tum)  
Djup: 579 mm (22,8 tum)

### Mått för modell 6427 och 6493, rackmonterad:

Bredd: 427 mm (16,8 tum)  
Höjd: 210 mm (8 tum)  
Djup: 579 mm (22,8 tum)

### Vikt för modell 6427 och 6493, rackmonterad:

Största konfiguration: 26,00 kg (57 pund)

### Arbetsmiljö

#### Lufttemperatur:

När datorn är på, 0 - 900 m höjd: 10 till 35 °C (50 till 95 °F)  
När datorn är på, 900 - 2000 m höjd: 10 till 32 °C (50 till 89,6 °F)  
När datorn är avstängd: 10 till 43 °C (50 till 110°F)

#### Luftfuktighet:

När datorn är på: 10 till 80 %  
När datorn är avstängd: 10 till 90 %  
Under transport: 10 till 90 %  
Maximal höjd över havet: 2000 m

### Strömtillförsel modell 6423 och 6483

#### Ingående spänning:

Intervall: 100 V - 240 V  
Ungefärlig strömstyrka in  
Minsta konfiguration vid leverans: 0,17 kVA  
Största konfiguration: 0,8 kVA

### Strömtillförsel modell 6427 och 6493

#### Ingående spänning:

Intervall: 100 V - 240 V  
Ungefärlig strömstyrka in  
Minsta konfiguration vid leverans: 0,17 kVA  
Största konfiguration: 1,2 kVA





---

## Kapitel 4. Översikt över programvaran

ThinkStation levereras med förinstallerat Windows Vista-operativsystem och flera förinstallerade tillämpningsprogram. Tillämpningsprogrammen kan specificeras av kunden.

---

### Program som följer med Windows

I det här avsnittet beskrivs de Windows Vista-tillämpningsprogram som ingår i produkten.

### Program som tillhandahålls av Lenovo

I det här avsnittet beskrivs tillämpningsprogram som tillhandahålls av Lenovo. Vilka program som är installerade på datorn kan variera från modell till modell.

#### ThinkVantage Productivity Center

Programmet Productivity Center vägleder dig genom information och verktyg som hjälper dig att konfigurera, förstå, underhålla och bygga ut din dator.

#### ThinkVantage Rescue and Recovery

Programmet Rescue and Recovery är en lättanvänd återställningslösning som består av flera verktyg som hjälper användarna att felsöka, få hjälp och snabbt återställa datorn efter en systemkrasch, även om det primära operativsystemet inte kan startas.

#### ThinkVantage Client Security Solution

Den här unika kombinationen av maskinvara och programvara är tillgänglig på vissa Lenovo-datorer. Den hjälper till att skydda din information, inklusive viktig säkerhetsinformation som lösenord, krypteringsnycklar och elektroniska kreditiv, och skyddar samtidigt mot obehörig åtkomst till data.

#### ThinkVantage System Update

System Update är ett program som hjälper dig att hålla programmen på datorn uppdaterade genom att hämta och installera programpaket (program, drivrutiner, BIOS- och andra uppdateringar). Exempel på program som du kan vilja hålla uppdaterade är Lenovoprogram som Rescue and Recovery och programmet Productivity Center.

#### System Migration Assistant

System Migration Assistant (SMA) är ett program som hjälper systemadministratörer och enskilda användare att flytta en arbetsmiljö från en dator till en annan.

#### Fingeravtrycksprogram

Fingeravtrycksprogram ger inloggning enbart till operativsystemet.

### PC Doctor for WINPE, PC Doctor for Windows

Det här felsökningsprogrammet förinstalleras i fabriken. PC-Doctor for Windows är ett Windows-baserat program som felsöker maskinvaran och rapporterar inställningar i operativsystemet som kan orsaka problem med maskinvaran. Se "PC-Doctor for Windows" på sidan 32.

## **Adobe Acrobat Reader**

Med det här programmet kan du läsa, navigera i och skriva ut pdf-filer. I "Mappen Online Books" på sidan 45 finns mer information om hur du kommer åt online-böckerna och Lenovos webbplats.

---

## Kapitel 5. Använda inställningsprogrammet Setup Utility

I inställningsprogrammet kan du se och ändra datorns konfigurationsinställningar oavsett vilket operativsystem du använder. Operativsystemets inställningar kan dock åsidosätta eventuella liknande inställningar i inställningsprogrammet.

---

### Starta inställningsprogrammet (Setup Utility)

Så här startar du inställningsprogrammet:

1. Om datorn är på måste du först avsluta operativsystemet och stänga av datorn.
2. Tryck ned F1 och håll tangenten nedtryckt medan du startar datorn. När du hör flera ljudsignaler släpper du F1-tangenten.

#### Anmärkningar:

- a. Om du använder ett USB-tangentbord och inställningsprogrammet Setup Utility inte visas med den här metoden, trycker du ned och släpper upp F1-tangenten flera gånger medan datorn startas, i stället för att hålla tangenten nedtryckt hela tiden.
- b. Om det finns ett lösenord för administratör eller användare visas inte huvudmenyn i inställningsprogrammet förrän du har skrivit lösenordet. Mer information finns i "Använda lösenord".

Inställningsprogrammet kan också starta automatiskt när POST upptäcker att maskinvara har tagits bort eller att ny maskinvara har installerats på datorn.

---

### Kontrollera och ändra inställningar

Inställningsprogrammets meny är en lista över alternativ för systemkonfigurering. Information om att granska och ändra inställningar finns i "Starta inställningsprogrammet (Setup Utility)".

När du arbetar med inställningsprogrammets meny måste du använda tangentbordet. De tangenter som används för att utföra olika uppgifter visas längst ned på varje skärmbild.

---

### Använda lösenord

Med hjälp av inställningsprogrammet Setup Utility kan du bestämma lösenord som förhindrar att obehöriga personer får tillgång till din dator och dess innehåll. Se "Starta inställningsprogrammet (Setup Utility)". Det finns två slags lösenord:

- användarlösenord
- administratörlösenord

Du behöver inte lägga in några lösenord alls för att använda datorn, men om du bestämmer dig för att använda lösenord, bör du läsa följande avsnitt.

#### Att tänka på när du använder lösenord

Lösenordet får vara högst tolv tecken långt och innehålla valfri kombination av tecknen a-z och 0-9. Av säkerhetsskäl är det en god idé att använda ett lösenord som inte är lätt att gissa. Följ de här reglerna för lösenord:

- de är minst åtta tecken långa

- de innehåller minst en bokstav, en siffra och ett specialtecken
- de innehåller minst ett av de här tecknen: , . / ` ; ' []
- blanktecken går också bra
- lösenord till Setup Utility och hårddiskarna är inte skiftberoende
- de är inte desamma som ditt namn eller användarnamn
- de är inte vanliga ord eller vanliga namn
- de skiljer sig markant från tidigare lösenord

## Användarlösenord

Om det finns ett användarlösenord kan datorn inte användas förrän ett giltigt lösenord har skrivits på tangentbordet.

## Administratörlösenord

Genom att lägga in ett administratörlösenord kan du hindra obehöriga från att ändra inställningar i inställningsprogrammet. Om du är ansvarig för underhållet av inställningarna i flera datorer kan det vara lämpligt att lägga in ett administratörlösenord.

När du valt och sparat ett administratörlösenord blir du tillfrågad om det varje gång du försöker starta inställningsprogrammet.

Om lösenord har valts och sparats för både användare och administratörer kan du skriva in något av dem. Om du ska ändra inställningar i inställningsprogrammet måste du ange lösenordet för administratör.

## Lägga in, ändra och ta bort ett lösenord

Så här lägger du in, ändrar eller tar bort ett lösenord:

**Anm:** Lösenordet får vara högst tolv tecken långt och innehålla en kombination av tecknen (A-Z, a-z och 0-9). Mer information finns i "Att tänka på när du använder lösenord" på sidan 19.

1. Starta inställningsprogrammet (se Kapitel 5, "Använda inställningsprogrammet Setup Utility", på sidan 19).
2. På inställningsprogrammets meny väljer du **Security**.
3. Välj **Set Passwords**. Läs informationen som visas till höger på skärmen.

---

## Välja en tillfällig startenhets

Om datorn inte startar som väntat från en enhet som CD-ROM, diskett eller hårddisk, kan du välja startenhets på något av följande sätt.

## Välja en tillfällig startenhets

Följ de här anvisningarna om du vill kunna starta från valfri startenhets.

**Anm:** Det är inte alla CD-skivor, hårddiskar och disketter som är startbara.

1. Stäng av datorn.
2. Tryck ned F12 och håll tangenten nedtryckt medan du startar datorn. När menyn Startup Device Menu visas släpper du upp F12-tangenten.

**Anm:** Om du använder ett USB-tangentbord och menyn Startup Device inte visas med den här metoden, trycker du ned och släpper upp F12-tangenten flera gånger medan datorn startas, i stället för att hålla tangenten nedtryckt hela tiden.

3. Välj önskad startenhet på menyn Startup Device och tryck på Enter när du vill börja.

**Anm:** När du väljer en startenhet från menyn Startup Device ändras inte startordningen permanent.

## Välja eller ändra startordning

Om du vill se eller ändra den permanenta startordningen gör du följande:

1. Starta inställningsprogrammet (se "Starta inställningsprogrammet (Setup Utility)" på sidan 19).
2. Välj **Startup**.
3. Välj **Startup Sequence**. Läs informationen som visas till höger på skärmen.
4. Välj enheter och ordning för den primära startordningen, den automatiska startordningen och startordningen vid fel.
5. Välj **Exit** från inställningsprogrammets meny och sedan **Save Settings** eller **Save and exit the Setup Utility**.

Om du har ändrat inställningarna och vill återgå till de förinställda värdena väljer du **Load Default Settings** på avslutningsmenyn.

---

## Avancerade inställningar

På vissa datormodeller finns inställningen Enable/Disable HyperThreading på menyn för avancerade inställningar. Inställningen kan endast användas med operativsystem som kan hantera HyperThreading (flertrådsteknik), exempelvis Microsoft Windows XP. Standardinställningen för HyperThreading är Enabled. Om du väljer **Set Defaults** och använder ett annat operativsystem än Windows XP kommer datorns prestanda att försämrats. Därför bör du alltid ställa in HyperThreading på Disabled om du inte är säker på att operativsystemet fungerar med HyperThreading.

---

## Avsluta inställningsprogrammet (Setup Utility)

När du är klar med att kontrollera eller ändra inställningarna trycker du på Esc så kommer du tillbaka till inställningsprogrammets huvudmeny (du kan behöva trycka på Esc flera gånger). Om du vill spara de nya inställningarna väljer du **Save Settings** eller **Save and exit the Setup Utility**. Annars sparas inte ändringarna.



---

## Kapitel 6. Installera och konfigurera RAID

Det här avsnittet innehåller information om att ansluta SATA-enheter och konfigurera RAID för den här produkten.

---

### Ansluta SATA-hårddiskar

Du måste ansluta minst det antal SATA-enheter som är angivet för varje RAID-nivå.

- RAID-nivå 0: Minst två enheter
- RAID-nivå 1: Två enheter
- RAID-nivå 5: Minst tre enheter
- RAID-nivå 10: Fyra enheter (endast för datorer med två processorer)

### Aktivera integrerade SATA RAID-funktioner genom att konfigurera systemets BIOS

I det här avsnittet beskrivs hur du konfigurerar BIOS för RAID.

1. Starta programmet för BIOS-inställningar genom att trycka på F1.
2. Markera **Devices** med piltangenterna och tryck på Enter.
3. Markera **IDE Drive Setup** med piltangenterna och tryck på Enter.
4. Markera **SATA RAID** med piltangenterna och tryck på Enter.
5. Välj **Enabled** genom att trycka på upp- eller nedpiltangenten.
6. Tryck på F10 så sparas de nya inställningarna.

### Skapa RAID-volymer

I det här avsnittet beskrivs hur du skapar RAID-volymer med hjälp av Intel Matrix Storage Manager option ROM Configuration Utility.

1. Tryck på Ctrl+I när du blir tillfrågad så startas Intel Matrix Storage Manager option ROM configuration Utility.

**Anm:** Information om att göra tillräckligt antal fysiska enheter tillgängliga för att skapa en RAID-volymer finns i "Ta bort RAID-volymer" på sidan 24.

2. Markera **Create RAID Volume** med piltangenterna och tryck på Enter.
3. Skriv ett namn för RAID-volymer i fältet **Name** och tryck på tabbtangenten.
4. Markera en RAID-nivå i fältet **RAID Level** och tryck på tabbtangenten.
5. Om tillämpligt, markera en storlek för striping i fältet **Stripe Size** och tryck på tabbtangenten.
6. Skriv en volymstorlek i fältet **Capacity** och tryck på tabbtangenten.
7. Tryck på Enter så börjar volymen skapas.
8. Tryck på Y i varningsmeddelandet som bekräftelse på att du vill skapa volymer.
9. Om du vill skapa fler RAID-volymer går du tillbaka till steg 3 eller markerar **Exit** och trycker på Enter.
10. Tryck på Y som bekräftelse på att du vill avsluta.

## Ta bort RAID-volymer

I det här avsnittet beskrivs hur du tar bort RAID-volymer med hjälp av Intel Matrix Storage Manager option ROM Configuration Utility.

1. Tryck på Ctrl+I när du blir tillfrågad så startas Intel Matrix Storage Manager option ROM Configuration Utility.
2. Markera RAID-volymer som ska tas bort och tryck på Delete.
3. Tryck på Y i varningsmeddelandet som bekräftelse på att du vill ta bort volymer.
4. Efter att du har tagit bort en RAID-volymer kan du göra följande:
  - Gå tillbaka till steg 1 och ta bort fler RAID-volymer.
  - Läs "Skapa RAID-volymer" på sidan 23 om du vill skapa RAID-volymer.
  - Markera **Exit** med piltangenterna och tryck på Enter.
  - Markera **Reset Disks to Non-RAID** med piltangenterna och tryck på Enter.
    - a. Markera de fysiska diskar som ska återställas med piltangenterna och mellanslag.
    - b. Välj diskarna genom att trycka på mellanslag och avsluta valet med Enter.
    - c. Tryck på Y som bekräftelse på att diskarna ska återställas.
    - d. Efter att ha slutfört återställning av diskarna till icke-RAID-funktion kan du göra följande:
      - Gå tillbaka till steg 1 och ta bort fler RAID-volymer.
      - Läs "Skapa RAID-volymer" på sidan 23 om du vill skapa RAID-volymer.
      - Markera **Exit** med piltangenterna och tryck på Enter.

## SAS RAID-konfigurationer som kan användas

Det här avsnittet innehåller information som endast gäller för Windows-miljöer. Kontakta leverantören av Linux-programvaran om du behöver information om hur du konfigurerar RAID i en Linux-miljö.

Följande RAID-konfigurationer kan användas på Lenovo ThinkStation:

- RAID-nivå 0 – diskuppsättning med striping
  - Minst två enheter
  - Bättre prestanda ingen feltolerans
- RAID-nivå 1 – Speglad diskuppsättning
  - Två enheter
  - Förbättrade läsprestanda och 100 % redundans
- RAID-nivå 1E (1 Enhanced)
  - Minst tre enheter
    - Kan alltid återställas vid fel på en disk och i vissa fall även vid fel på två diskar
    - Höga prestanda

## Aktivera SAS RAID-funktioner genom att konfigurera systemets BIOS

I det här avsnittet beskrivs hur du konfigurerar systemets BIOS för att aktivera SAS RAID-funktioner.

1. Starta programmet för BIOS-inställningar genom att trycka på F1.



2. Markera **Advanced** med piltangenterna och tryck på Enter.
3. Markera **LSI SAS Interface** med piltangenterna och tryck på Enter.
4. Markera **Enabled** med upp- eller nedpiltangenten och tryck på F10 så paras de nya inställningarna.

## Aktivera SAS RAID 0-funktioner genom att konfigurera systemets BIOS

Om du vill konfigurera systemets BIOS för att aktivera SAS RAID 0-funktioner använder du LSI Logic Config Utility som SAS-konfigureringsverktyg. Verktöget förutsätter att systemet har det nödvändiga antalet hårddiskar.

1. Tryck på Ctrl+C när du blir tillfrågad så startar LSI Logic Config Utility.
2. På panelen Adapter Properties markerar du **RAID Properties** med piltangenterna och trycker på Enter. Panelen RAID Properties visas.
3. Markera den första disken för **IS (Stripe) volume** med piltangenterna.
4. Tryck på piltangenterna så att du kommer till kolumnen Array Disk för disken och välj sedan **Yes** genom att trycka på tangenterna plus (+) eller minus (-) eller på mellanslag.

**Anm:** Om en partition är definierad på disken får du ett varningsmeddelande om att data kommer att gå förlorade när volymen skapas.

5. Tryck på M för att migrera eller på D för att ta bort data från enheten.
6. Välj upp till tre diskar till för volymen genom att upprepa föregående steg.
7. När du har valt alla diskar skapar du diskuppsättningen genom att trycka på C och väljer sedan **Save Changes**. Avsluta menyn genom att trycka på Enter och välja **Save**.
8. Upprepa steg 4 och välj **View Existing Array** så visas den nya diskuppsättningen.
9. Om du vill ta bort den nya diskuppsättningen markerar du **Manage Array** och trycker på Y.

## Aktivera SAS RAID 1-funktioner genom att konfigurera systemets BIOS

Om du vill konfigurera systemets BIOS för att aktivera SAS RAID 1-funktioner använder du LSI Logic Config Utility som SAS-konfigureringsverktyg. Verktöget förutsätter att systemet har det nödvändiga antalet hårddiskar.

1. Tryck på Ctrl+C när du blir tillfrågad så startar LSI Logic Config Utility.
2. På panelen Adapter Properties markerar du **RAID Properties** med piltangenterna.
3. Tryck på Enter så att du kommer till panelen RAID Properties.
4. På panelen RAID Properties markerar du den första disken (primary disk) för den speglade IM-volyman. Detta är disken vars data ska speglas.
5. Tryck på piltangenterna så att du kommer till kolumnen Array Disk för disken och välj **Yes** genom att trycka på mellanslag.

**Anm:** Om partitioner är definierade på disken får du ett varningsmeddelande om att data kommer att gå förlorade när volymen skapas.

6. Tryck på M för att migrera eller på D för att ta bort data från enheten.
7. När meddelandet Keep Data/Erase Disk visas trycker du på F3 om du vill behålla data som för närvarande finns på disken. Värdet i kolumnen Array Disk ändras till Primary.

8. Markera den andra (speglade) disken för IM-volymen med piltangenterna. Välj **Yes** som värde i kolumnen Array Disk.

**Anm:** Om en partition är definierad på disken får du ett varningsmeddelande om att data kommer att gå förlorade när den speglade volymen skapas.

9. Tryck på Delete för att bekräfta att data ska raderas från disken.

## Konfigurera en speglad volym med tre till fem diskar och en reservdisk (valfritt)

Så här konfigurerar du en speglad volym med tre till fem diskar och eventuellt en reservdisk:

1. På panelen RAID Properties markerar du den första disken för IM-volymen med piltangenterna.
2. Tryck på piltangenterna så att du kommer till kolumnen Array Disk för disken och välj sedan värdet **Yes** med hjälp av tangenterna för plus (+) och minus (-).
3. När meddelandet Keep Data/Erase Disk visas trycker du på Delete för att radera disken.
4. Markera nästa disk för IM-volymen med piltangenterna. Välj **Yes** som värde i kolumnen Array Disk.

**Anm:** Om en partition är definierad på disken får du ett varningsmeddelande om att data kommer att gå förlorade när den speglade volymen skapas.

5. Tryck på Delete för att bekräfta att data ska raderas från disken.
6. Välj upp till fyra diskar till för IM-volymen genom att upprepa föregående steg. Om du vill konfigurera en reservdisk som kan växlas under drift för volymen kan du välja upp till tre diskar till.
7. (Valfritt) Markera en reservdisk för IM-volymen med piltangenterna. Välj **Yes** som värde i kolumnen Hot Spare.
8. När du har valt alla diskar för IM-volymen skapar du diskuppsättningen genom att trycka på C och väljer sedan **Save Changes**, så avslutas menyn. Tryck på Enter och välj **Save**.
9. Upprepa steg 1 ovan och välj **View Existing Array** så visas den nya diskuppsättningen.
10. Om du vill ta bort den nya diskuppsättningen väljer du **Manage Array**.
11. Tryck på Y så tas den nya diskuppsättningen bort och panelen Adapter Properties stängs.

## Aktivera SAS RAID 1E-funktioner genom att konfigurera systemets BIOS

Om du vill konfigurera systemets BIOS för att aktivera SAS RAID 1E-funktioner använder du LSI Logic Config Utility som verktyg för SAS-konfigureringen. Verktöget förutsätter att systemet har det nödvändiga antalet hårddiskar.

1. Tryck på Ctrl+C när du blir tillfrågad så startar LSI Logic Config Utility.
2. På panelen Adapter Properties markerar du **RAID Properties** med piltangenterna.
3. Tryck på Enter så att du kommer till panelen RAID Properties. Fortsätt med steg 4 till 9 för att konfigurera en speglad volym med två diskar.
4. På panelen RAID Properties markerar du den första disken för den speglade IME-volymen. Detta är disken vars data ska speglas.

5. Tryck på piltangenterna så att du kommer till kolumnen Array Disk för disken och välj **Yes** genom att trycka på mellanslag eller på tangenterna plus (+) eller minus (-).

**Anm:** Om en partition är definierad på disken får du ett varningsmeddelande om att data kommer att gå förlorade när volymen skapas.

6. Tryck på M för att migrera eller på D för att ta bort data från enheten.
7. När meddelandet Keep Data/Erase Disk visas trycker du på F3 om du vill behålla data som för närvarande finns på disken. Värdet i kolumnen Array Disk ändras till Primary.
8. Markera den andra (speglade) disken för IM-volymen med piltangenterna. Välj **Yes** som värde i kolumnen Array Disk.

**Anm:** Om en partition är definierad på disken får du ett varningsmeddelande om att data kommer att gå förlorade när den speglade volymen skapas. Tryck på Delete för att bekräfta att data ska raderas från disken. Om du vill konfigurera en speglad volym med tre till fem diskar och eventuellt en reservdisk går du till "Konfigurera en speglad volym med tre till fem diskar och en reservdisk (valfritt)" på sidan 26.

9. På panelen RAID Properties markerar du den första disken för IME-volymen med piltangenterna.
10. Tryck på piltangenterna så att du kommer till kolumnen Array Disk för disken och välj sedan värdet **Yes** med hjälp av tangenterna för plus (+) och minus (-).
11. När meddelandet Keep Data/Erase Disk visas trycker du på Delete för att radera disken.
12. Markera nästa disk för IME-volymen med piltangenterna. Välj **Yes** som värde i kolumnen Array Disk.

**Anm:** Om en partition är definierad på disken får du ett varningsmeddelande om att data kommer att gå förlorade när den speglade volymen skapas. Tryck på Delete för att bekräfta att data ska raderas från disken.

13. Välj upp till fyra diskar till för IME-volymen genom att upprepa föregående steg. Om du vill konfigurera en reservdisk som kan växlas under drift för volymen kan du välja upp till tre diskar till.
14. (Valfritt) Markera en reservdisk för IME-volymen med piltangenterna. Välj **Yes** som värde i kolumnen Hot Spare.
15. När du har valt alla diskar för IM-volymen skapar du diskuppsättningen genom att trycka på C och väljer sedan **Save Changes**, så avslutas menyn. Tryck på Enter och välj **Save**.
16. Upprepa steg 1 ovan och välj **View Existing Array** så visas den nya diskuppsättningen.
17. Om du vill ta bort den nya diskuppsättningen väljer du **Manage Array**.
18. Tryck på Y så tas den nya diskuppsättningen bort och panelen Adapter Properties stängs.



---

## Kapitel 7. Uppdatera systemprogram

Det här kapitlet innehåller information om uppdatering av POST/BIOS och återställning efter fel när POST/BIOS uppdateras.

---

### Använda systemprogram

Systemprogram är de grundläggande program som är inbyggda i datorn. De innefattar ett självttest (POST), BIOS (Basic Input/Output System) och ett inställningsprogram (Setup Utility). POST är en uppsättning test och procedurer som utförs varje gång du startar datorn. BIOS är ett programsnitt som översätter instruktioner från andra programsnitt till elektriska signaler som datorns maskinvara kan utföra. I inställningsprogrammet kan du se och göra ändringar i datorns konfiguration och inställningar.

På datorns systemkort finns modulen EEPROM (electrically erasable programmable read-only memory), som ibland kallas flashminne. Du kan enkelt uppdatera POST, BIOS och inställningsprogrammet genom att starta datorn med en flashdiskett eller genom att köra ett speciellt uppdateringsprogram från operativsystemet.

Lenovo gör ibland ändringar och förbättringar av POST/BIOS. Allteftersom nya uppdateringar blir tillgängliga kan du hämta dem från Lenovos webbplats på adressen <http://www.lenovo.com>. Anvisningar om hur du använder uppdateringar av POST/BIOS finns i en textfil (.txt) som finns med de nedladdade filerna. Till de flesta modeller kan du hämta antingen ett uppdateringsprogram för att skapa en flashdiskett för uppdatering av systemprogrammen eller ett uppdateringsprogram som kan köras från operativsystemet.

**Anm:** Du kan hämta en CD-avbildning som fungerar som startskiva (kallas för .iso-avbildning) och innehåller felsökningsprogram från webbadressen <http://www.lenovo.com>. Avbildningen är avsedd för datorer som inte har någon diskettenhet.

---

### Uppdatera (flasha) BIOS från en diskett eller CD-ROM-skiva

I det här avsnittet beskrivs hur du uppdaterar (flashar) BIOS från en diskett eller CD-ROM-skiva. Systemprogramuppdateringar finns på webbadressen <http://www.lenovo.com/support>.

1. Så här uppdaterar (flashar) du BIOS:
  - Från en diskett: Kontrollera att datorn är avstängd och sätt in en diskett med systemprogram (flashdiskett). Starta datorn. Uppdateringen börjar.
  - Från en CD-ROM-skiva: Kontrollera att datorn är på. Sätt in CD-ROM-skivan i den optiska enheten.
2. Starta datorn. Om datorn redan är på stänger du först av den och startar den sedan igen. Uppdateringen börjar.
3. När du blir ombedd att välja språk trycker du på siffertangenten som motsvarar det språk du vill ha. Tryck sedan på Enter.
4. När du blir tillfrågad om du vill ändra serienumret trycker du på Y.
5. Skriv de sju tecknen i datorns serienummer och tryck på Enter.
6. När du blir tillfrågad om du vill ändra datorns maskintyp/modellnummer trycker du på Y.

7. Skriv de sju tecknen i datorns maskintyp/modellnummer och tryck på Enter.
8. Följ anvisningarna på skärmen när du installerar uppdateringen.

---

## Uppdatera (flasha) BIOS från operativsystemet

**Anm:** Eftersom webbplatsen fortlöpande förbättras kan innehållet (inklusive de länkar som refereras till i följande procedur) komma att ändras.

1. Öppna webbläsaren, skriv <http://www.lenovo.com/support> i adressfältet och tryck på Enter.
2. Leta rätt på de filer som kan hämtas till din typ av dator (Downloadable files).
  - a. Skriv ditt modellnummer och klicka på **Go**.
  - b. Klicka på **Continue**.
  - c. Klicka på **Downloads and drivers**.
  - d. Klicka på Flash BIOS update under kategorin BIOS.
  - e. Klicka på textfilen (.txt) som innehåller installationsanvisningarna för BIOS-uppdateringen.
3. Skriv ut anvisningarna. Detta är mycket viktigt, eftersom de inte är längre visas på skärmen när hämtningen påbörjats.
4. Klicka på **Tillbaka** i webbläsaren så att du kommer tillbaka till listan över filer. Följ noga de utskrivna instruktionerna för att hämta, packa upp och installera uppdateringen.

---

## Kapitel 8. Felsökning och testning

I det här kapitlet beskrivs program för felsökning och testning. Om ditt datorproblem inte beskrivs här går du till Kapitel 10, "Information, hjälp och service", på sidan 45 där det finns information om andra felsökningsresurser.

---

### Enkel felsökning

I följande tabell finns information som är till hjälp när du ska felsöka datorn.

Fel	Åtgärd
Datorn startar inte när du trycker på strömbrytaren.	Kontrollera följande: <ul style="list-style-type: none"><li>• Nätsladden är ansluten till datorns baksida och till ett fungerande eluttag.</li><li>• Om det finns en extra strömbrytare på datorns baksida kontrollerar du att den är påslagen.</li><li>• Nätspänningslampan på datorns framsida lyser.</li></ul> Om felet kvarstår måste du lämna in datorn på service. I säkerhets- och garantiinformationen som följer med datorn finns en telefonlista för service och support.
Skärmbilden är tom.	Kontrollera följande: <ul style="list-style-type: none"><li>• Bildskärmskabeln är ordentligt ansluten till baksidan på bildskärmen och till datorns baksida.</li><li>• Bildskärmens nätsladd är ansluten till bildskärmen och till ett fungerande eluttag.</li><li>• Bildskärmen är påslagen och reglagen för ljusstyrka och kontrast är rätt inställda,</li><li>• Bildskärmens signalkabel är ordentligt ansluten till bildskärmen och till datorns bildskärmsport.</li></ul> Om felet kvarstår måste du lämna in datorn på service. I säkerhets- och garantiinformationen som följer med datorn finns en telefonlista för service och support.
Tangentbordet fungerar inte. Datorn reagerar inte på tangenttryckningar.	Kontrollera följande: <ul style="list-style-type: none"><li>• Datorn är påslagen.</li><li>• Bildskärmen är påslagen och reglagen för ljusstyrka och kontrast är rätt inställda,</li><li>• tangentbordet är ordentligt anslutet till datorns tangentbordsport</li><li>• Inga tangenter har fastnat.</li></ul> Om felet kvarstår måste du lämna in datorn på service. I säkerhets- och garantiinformationen som följer med datorn finns en telefonlista för service och support.

Fel	Åtgärd
USB-tangentbordet fungerar inte.	<p>Kontrollera följande:</p> <ul style="list-style-type: none"> <li>• Datorn är påslagen.</li> <li>• Tangentbordet är ordentligt anslutet till en USB-port på datorns fram- eller baksida.</li> <li>• Inga tangenter har fastnat.</li> </ul> <p>Om felet kvarstår måste du lämna in datorn på service. I säkerhets- och garantiinformationen som följer med datorn finns en telefonlista för service och support.</p>
Musen fungerar inte. Datorn reagerar inte på musrörelser.	<p>Kontrollera följande:</p> <ul style="list-style-type: none"> <li>• Datorn är påslagen.</li> <li>• Musen är ordentligt ansluten till datorns musport.</li> <li>• Musen är ren. I "Rengöra musen" på sidan 35 finns mer information.</li> </ul> <p>Om felet kvarstår måste du lämna in datorn på service. I säkerhets- och garantiinformationen som följer med datorn finns en telefonlista för service och support.</p>
Operativsystemet startar inte.	<p>Kontrollera följande:</p> <ul style="list-style-type: none"> <li>• Det finns inte någon diskett i diskettenheten.</li> <li>• Den primära startordningen innefattar startenheten (den enhet där operativsystemet är installerat). Oftast är operativsystemet installerat på hårddisken. Mer information finns i "Välja en tillfällig startenhet" på sidan 20.</li> </ul> <p>Om felet kvarstår måste du lämna in datorn på service. I säkerhets- och garantiinformationen som följer med datorn finns en telefonlista för service och support.</p>
Det hörs flera ljudsignaler innan datorn startar.	<p>Kontrollera att inga tangenter har fastnat.</p> <p>Om felet kvarstår måste du lämna in datorn på service. I säkerhets- och garantiinformationen som följer med datorn finns en telefonlista för service och support.</p>

## Felsökningsprogram

Med hjälp av felsökningsprogram kan du testa datorns maskinvarukomponenter och få information om operativsysteminställningar som kan orsaka maskinvarufel. Det finns två felsökningsprogram förinstallerade på datorn:

- PC-Doctor for Windows (för felsökning medan Windows är igång)
- PC-Doctor for Windows PE (används när ditt Windows-operativsystem inte går att starta)

### Anmärkningar:

1. Du kan också hämta den senaste versionen av felsökningsprogrammet PC-Doctor for Windows och PC-Doctor for DOS från <http://www.lenovo.com/support/>.
2. Om du inte kan hitta och reparera felet själv genom att köra tillämplig version av PC-Doctor klickar du på Save i fönstret PC-Doctor-log-file. Du behöver ha alla loggfilerna till hands när du talar med Lenovos supporttekniker.

## PC-Doctor for Windows

PC-Doctor for Windows är ett felsökningsprogram som fungerar i hela operativsystemet Windows. Med PC-Doctor for Windows kan du få information om symtom



och lösningar på datorproblem, kontakta Lenovos felsökningscenter, uppdatera drivrutiner och granska systeminformation.

När du ska köra PC-Doctor för Windows öppnar du Start-menyn från Windows-skrivbordet, väljer **Alla program, PC-Doctor for Windows** och klickar på **PC-Doctor for Windows**. Följ anvisningarna på skärmen. Du hittar mer information om att köra felsökningsprogrammet i hjälpsystemet till PC-Doctor for Windows.

Om du fortfarande misstänker att det finns ett fel efter att ha kört PC-Doctor for Windows utan felangivelser, kör du PC-Doctor for DOS eller PC-Doctor for Windows PE.

PC Doctor for Windows har även funktioner som upptäcker program- och användningsfel.

## PC-Doctor for Windows PE

Felsökningsprogrammet PC-Doctor for Windows PE ingår i arbetsutrymme i Rescue and Recovery på alla Lenovodatorer. Använd PC-Doctor for Windows PE om du inte kan starta Windows eller om du inte har kunnat hitta ett misstänkt fel med hjälp av PC-Doctor for Windows.

### Köra felsökningsprogram från arbetsutrymme i Rescue and Recovery

Du kan köra felsökningsprogrammet Windows PE från arbetsutrymme i Rescue and Recovery. Så här kör du felsökning från arbetsutrymme i Rescue and Recovery:

1. Avsluta operativsystemet och stäng av datorn.
2. Tryck ned och släpp upp F11-tangenten upprepade gånger medan du startar datorn.
3. När du hör en ljudsignal eller ser en skärmbild med logotypen, släpper du F11-tangenten. Arbetsutrymme i Rescue and Recovery öppnas.
4. I Rescue and Recovery väljer du **Felsök maskinvara**.
5. Felsökningsprogrammet öppnas automatiskt. Välj det felsökningstest som du vill köra. Tryck på F1-tangenten om du behöver mer hjälp.
6. Följ anvisningarna på skärmen.

**Anm:** PC-Doctor for Windows PE finns på räddningsmedierna. Mer information om räddningsmedier finns i *användarhandboken* till datorn.

## PC-Doctor for DOS

Använd PC-Doctor for DOS om du inte kan starta Windows eller om du inte har kunnat hitta ett misstänkt fel med hjälp av PC-Doctor for Windows. Du kan köra PC-Doctor for DOS från en CD-avbildning eller från felsökningsdisketter som du har skapat.

**Anm:** Det är viktigt att du skapar en CD-avbildning eller disketter för felsökning i den händelse att du inte kan köra PC-Doctor for Windows PE från arbetsutrymme i Rescue and Recovery.

### Skapa en CD-avbildning för felsökningsändamål

Du kan hämta en startbar CD-avbildning (kallas för .iso-avbildning) med felsökningsprogrammen från <http://www.lenovo.com/support/>. När du hämtat avbildningen skapar du en CD-skiva med hjälp av ditt program för CD-bränning.

Om datorn inte har någon CD-brännare eller om du inte har tillgång till Internet läser du "Skapa felsökningsdisketter".

### Skapa felsökningsdisketter

Skapa felsökningsdisketterna genom att hämta felsökningsprogrammet PC-Doctor for DOS från <http://www.lenovo.com/support/> och spara det på två tomma, formaterade disketter.

Om du inte har tillgång till Internet skapar du felsökningsdisketterna på följande sätt:

**Anm:** Du behöver ha en diskettenhet på datorn eller en ansluten USB-diskettenhet.

1. Avsluta operativsystemet och stäng av datorn.
2. Om du använder en USB-diskettenhet ansluter du den till datorn.
3. Tryck ned och släpp upp F11-tangenten upprepade gånger medan du startar datorn.
4. När du hör en ljudsignal eller ser en skärmbild med logotypen, släpper du F11-tangenten. Arbetsutrymmet i Rescue and Recovery öppnas.

**Anm:** På vissa modeller startas Rescue and Recovery med Esc-tangenten.

5. I Rescue and Recovery väljer du **Skapa testskivor**.
6. Följ anvisningarna på skärmen.
7. När du blir tillfrågad matar du in en tom, formaterad diskett i diskettenheten och fortsätter att följa anvisningarna på skärmen.
8. När åtgärden är klar tar du ut disketten och klickar på **Avsluta**.
9. Mata in en annan tom, formaterad diskett i diskettenheten och fortsätt att följa anvisningarna på skärmen.
10. När åtgärden är klar tar du ut disketten och klickar på **Avsluta**.

### Köra felsökningsprogram från CD-skivan eller disketter

Så här kör du felsökningsprogrammet från en CD eller disketter som du har skapat:

1. Se till att datorn är avstängd.
2. Om du ska köra felsökningen från disketter i en USB-diskettenhet ansluter du USB-enheten.
3. Sätt in CD-skivan i den optiska enheten eller den första felsökningsdisketten i diskettenheten.
4. Starta om datorn.

**Anm:** Om felsökningsprogrammet inte startar är den optiska enheten eller diskettenheten kanske inte inställd som startbar enhet. I "Välja en tillfällig startenheter" på sidan 20 finns anvisningar för hur du ändrar startenheter.

5. När felsökningsprogrammet öppnas följer du anvisningarna på skärmen.

**Anm:** Om du kör felsökningsprogrammet från en diskett tar du ut den första disketten och sätter in den andra när du blir ombedd.

6. Ta ut CD-skivan eller disketten från enheten när programmet avslutas.
7. Välj det felsökningstest som du vill köra. Tryck på F1-tangenten om du behöver mer hjälp.

## Rengöra musen

I det här avsnittet finns anvisningar för hur du rengör en optisk eller icke-optisk mus.

### Optisk mus

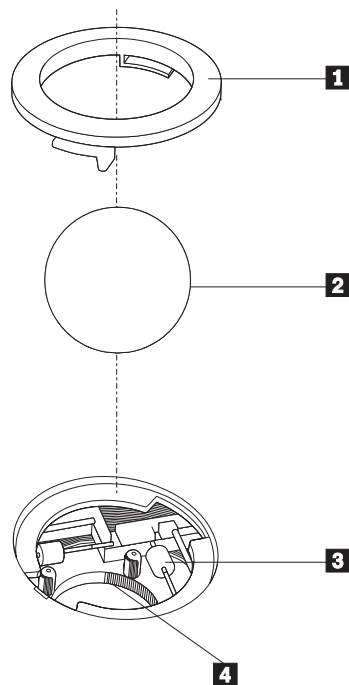
På en optisk mus styrs pekaren av en diod som avger ljus och en optisk sensor. Om pekaren inte rör sig med jämn hastighet på skärmen när du flyttar den optiska musen kan du behöva rengöra musen. Så här rengör du den optiska musen:

1. Stäng av datorn.
2. Koppla bort muskabeln från datorn.
3. Vänd på musen och granska linsen.
  - a. Om det finns någon fläck på linsen, rengör du försiktigt linsen med en bomullspinne.
  - b. Om det har kommit skräp på linsen blåser du försiktigt bort det.
4. Kontrollera underlaget som du använder musen på. Om musunderlaget har ett komplicerat mönster har den digitala signalprocessorn svårt att upptäcka förändringar i musens läge.
5. Anslut muskabeln till datorn igen.
6. Starta datorn igen.

### Icke-optisk mus

På en icke-optisk mus styrs pekaren av en kula. Om pekaren inte rör sig med jämn hastighet på skärmen när du flyttar musen kan du behöva rengöra musen. Så här rengör du en icke-optisk mus:

**Anm:** Din mus kan skilja sig något från musen som visas i bilden.



- 1** Låsring  
**2** Kula

- 3** Plasthjul
- 4** Kulhållare

Så här rengör du en mus med kula:

1. Stäng av datorn.
2. Koppla bort muskabeln från datorn.
3. Vänd musen upp och ned. Vrid låsringen **1** till upplåst läge så att du kan ta ut kulan.
4. Håll handen över låsringen och kulan **2**. Vänd på musen så att högersidan kommer uppåt och låsringen och kulan faller ned i handen.
5. Tvätta kulan i varmt tvålatten och torka den sedan med ett rent tygstycke.
6. Blås försiktigt bort damm och skräp från kulhållaren **4**.
7. Se efter om plasthjulen **3** inuti hållaren har blivit smutsiga. Ibland kan det bli en smutsrand tvärs över hjulen.
8. Om hjulen är smutsiga rengör du dem med en bomullspinne fuktad med isopropylalkohol. Vrid på hjulen med fingret och fortsätt att torka av dem tills all smuts är borta. Se efter att hjulen fortfarande är centrerade i sina kanaler.
9. Ta bort eventuella fibrer som bomullspinnen lämnat kvar på hjulen.
10. Sätt tillbaka kulan och låsringen. Vrid låsringen till låst läge.
11. Anslut muskabeln till datorn igen.
12. Starta datorn igen.

---

## Kapitel 9. Återställa program

I det här kapitlet kan du bekanta dig med de återställningslösningar som Lenovo tillhandahåller. I det här kapitlet förklaras hur och när följande återställningsmetoder används:

- Skapa och använda återställningsskivor
- Utföra säkerhets- och återställningsåtgärder
- Använda arbetsutrymmet i Rescue and Recovery
- Skapa och använda räddningsmedier
- Skapa och använda räddningsdisketter
- Återställa eller installera om drivrutiner
- Ange en räddningsenhet i startordningen
- Lösa återställningsproblem

**Anm:** Det finns en rad olika metoder att välja mellan om du behöver återställa program eller lösa ett problem med maskinvaran. En del metoder är olika beroende på vilket operativsystem du har.

---

### Skapa och använda återställningsskivor

Om datorn är utrustad med en CD- eller DVD-brännare kan du skapa en uppsättning produktåterställningsskivor. På så sätt kan du återställa innehållet på hård-disken till samma skick som när datorn levererades från fabriken. Återställningsskivor är till nytta om du ska flytta datorn till en annan arbetsplats, sälja datorn, lämna datorn på återvinning eller som en sista lösning om datorn fortfarande inte går att använda efter det att du provat andra metoder för återställning. Du bör skapa en uppsättning återställningsskivor så snart som möjligt.

**Anm:** De återställningsåtgärder du kan utföra med återställningsskivorna varierar beroende på från vilket operativsystem de skapades. Din licens för Microsoft Windows ger dig rätt att skapa en enda uppsättning återställningsskivor. Därför är det viktigt att du förvarar skivorna på ett säkert ställe när du skapat dem.

#### Så här skapar du återställningsskivor:

1. Från Windows-skrivbordet öppnar du Start-menyn och väljer **Alla program, ThinkVantage**. Klicka sedan på **Skapa återställningsmedier**.
2. Följ anvisningarna på skärmen.

I följande lista förklaras hur återställningsskivor används i olika operativsystem:

- Windows XP: Med hjälp av återställningsskivorna kan du återställa datorn till det ursprungliga fabriksinstallerade systemet, utföra en anpassad återställning av fabriksystemet eller utföra någon annan räddnings- och återställningsåtgärd, t.ex. att rätta enstaka filer.
- Windows Vista: Med hjälp av återställningsskivorna kan du enbart återställa datorn till det ursprungliga fabriksystemet.

När du använder återställningsskivor i Windows XP får du möjlighet att välja att gå till arbetsutrymmet i Rescue and Recovery där du kan välja mellan en rad olika återställningsåtgärder. När du använder återställningsskivor i Windows Vista blir

du ombedd att sätta in återställningsskivor och vägleds genom återställningen enbart av det ursprungliga fabrikkssystemet.

#### **Så här använder du Windows XP:**

**Varning:** När du återställer det fabriksinstallerade innehållet från återställningsskivorna, tas alla filer på hårddisken bort och ersätts av fabrikkssystemet. Under återställningen får du möjlighet att föra över de filer som finns på hårddisken till andra medier innan data börjar raderas.

1. Sätt in produktåterställningsskiva 1 i din CD- eller DVD-enhet.
2. Starta om datorn.
3. Efter ett ögonblick öppnas arbetsutrymmet i Rescue and Recovery.

**Anm:** Om arbetsutrymmet i Rescue and Recovery inte öppnas, kanske startenheten (CD- eller DVD-enheten) inte är rätt inställd i BIOS-startordningen. Mer information finns i "Ange en räddningsenhet i startordningen" på sidan 43.

4. Klicka på **Återställ systemet** i menyn Rescue and Recovery.
5. Följ anvisningarna på skärmen. Sätt in övriga återställningsskivor allteftersom du blir ombedd att göra det.

**Anm:** Efter det att du återställt hårddisken till fabrikkssystemet, kan du behöva installera om viss programvara och drivrutiner. Se "Använda arbetsutrymmet i Rescue and Recovery" på sidan 39 om du behöver detaljerad information.

#### **Så här använder du återställningsskivor i Windows Vista:**

**Varning:** När du återställer det fabriksinstallerade innehållet från återställningsskivorna, tas alla filer på hårddisken bort och ersätts av fabrikkssystemet.

1. Sätt in produktåterställningsskiva 1 i din CD- eller DVD-enhet.
2. Starta om datorn.
3. Följ anvisningarna på skärmen. Sätt in övriga återställningsskivor allteftersom du blir ombedd att göra det.

**Anm:** Efter det att du återställt hårddisken till fabrikkssystemet, kan du behöva installera om viss programvara och drivrutiner. Se "Använda arbetsutrymmet i Rescue and Recovery" på sidan 39 om du behöver detaljerad information.

---

## **Utföra säkerhets- och återställningsåtgärder**

Med programmet Rescue and Recovery kan du säkerhetskopiera hela innehållet på hårddisken, inklusive operativsystemet, datafiler, program och personliga inställningar. Du kan välja var Rescue and Recovery ska lagra säkerhetskopian:

- på en skyddad del av hårddisken
- på en annan hårddisk i datorn
- på en extern USB-hårddisk
- på en nätverksenhet
- på inspelningsbara CD- eller DVD-skivor (CD- eller DVD-brännare krävs)

När du har säkerhetskopierat hårddisken, kan du välja mellan att återställa hela hårddiskinnehållet, återställa bara vissa filer eller återställa enbart Windows och programmen.

**Så här säkerhetskopierar du med hjälp av Rescue and Recovery-programmet:**

1. Från Windows-skrivbordet öppnar du Start-menyn och väljer **Alla program**, klickar på **ThinkVantage** och sedan på **Rescue and Recovery**. Programmet Rescue and Recovery öppnas.
2. I huvudfönstret i Rescue and Recovery klickar du på **Säkerhetskopia hårddisken** och väljer sedan alternativ för säkerhetskopieringen.
3. Följ anvisningarna på skärmen.

**Så här utför du en återställningsåtgärd med hjälp av Rescue and Recovery-programmet:**

1. Från Windows-skrivbordet öppnar du Start-menyn och väljer **Alla program**, klickar på **ThinkVantage** och sedan på **Rescue and Recovery**. Programmet Rescue and Recovery öppnas.
2. Klicka på ikonen **Återställ systemet från en säkerhetskopia** i programmets huvudfönster.
3. Följ anvisningarna på skärmen.

Se "Använda arbetsutrymmet i Rescue and Recovery" för anvisningar om hur du återställer från arbetsutrymmet i Rescue and Recovery.

---

## Använda arbetsutrymmet i Rescue and Recovery

Arbetsutrymmet för Rescue and Recovery, som finns i ett skyddat och dolt område på hårddisken, fungerar oberoende av Windows. Det gör att du kan utföra återställningsåtgärder även om Windows inte kan startas. Du kan vidta följande återställningsåtgärder från arbetsutrymmet i Rescue and Recovery:

- **Återställa filer från hårddisken eller från en säkerhetskopia:** Med arbetsutrymmet i Rescue and Recovery kan du hitta filer på hårddisken och föra över dem till en nätverksenhet eller något annat skrivbart medium, t.ex. en USB-hårddisk eller en diskett. Den här lösningen är tillgänglig även om du inte säkerhetskopierat filerna eller om filerna ändrats efter den senaste säkerhetskopieringen. Du kan också rädda enskilda filer från en säkerhetskopia som gjorts med Rescue and Recovery och som finns på en lokal hårddisk, en USB-enhet eller en nätverksenhet.
- **Återställa hårddisken från en Rescue and Recovery-säkerhetskopia:** När du har skapat en säkerhetskopia med programmet Rescue and Recovery kan du återställa från arbetsutrymmet i Rescue and Recovery, även om det inte går att starta Windows.
- **Återställa hårddisken till fabrikkssystemet:** Från arbetsutrymmet i Rescue and Recovery kan du återställa hela innehållet på hårddisken till samma skick som när datorn levererades från fabriken. Om du har flera partitioner på hårddisken, kan du välja att återställa fabrikkssystemet till C: och lämna de andra partitionerna orörda. Eftersom arbetsutrymmet i Rescue and Recovery fungerar oberoende av Windows kan du återställa fabrikkssystemet även om du inte kan starta Windows.

**Varning:** Om du återställer hårddisken från en Rescue and Recovery-säkerhetskopia eller återställer hårddisken till fabrikssystemet, raderas alla filer på den primära hårddiskpartitionen (vanligen enhetsbeteckning C) under återställningen. Gör kopior av viktiga filer om du kan. Om du inte kan starta Windows, kan du använda funktionen Rädda filer i arbetsutrymmet i Rescue and Recovery och kopiera filer från hårddisken till andra medier.

#### **Så här startar du arbetsutrymmet i Rescue and Recovery:**

1. Stäng av datorn.
2. Starta om datorn.
3. Tryck ner och släpp upp F11-tangenten upprepade gånger.
4. När du hör en ljudsignal eller ser en skärmbild med logotypen, släpper du F11-tangenten.
5. Om du har valt och sparat ett Rescue and Recovery-lösenord, skriver du lösenordet när du blir tillfrågad. Arbetsutrymmet i Rescue and Recovery öppnas efter ett ögonblick.

**Anm:** Om arbetsutrymmet i Rescue and Recovery inte öppnas läser du "Lösa återställningsproblem" på sidan 43.

6. Gör något av följande:
  - Om du vill rädda filer från hårddisken eller från en säkerhetskopia klickar du på **Rädda filer**. Följ sedan anvisningarna på skärmen.
  - Om du vill återställa hårddisken från en Rescue and Recovery-säkerhetskopia, eller återställa hårddisken till det fabriksinstallerade systemet, klickar du på **Återställ systemet**. Följ sedan anvisningarna på skärmen.
  - Klicka på **Help** om du vill veta mer om de andra funktionerna i arbetsutrymmet i Rescue and Recovery.

#### **Anmärkingar:**

1. När du har återställt en hårddisk till fabrikssystemet, kanske du behöver installera om drivrutinerna till vissa enheter. Se "Återställa eller installera om drivrutiner" på sidan 42.
2. Vissa datorer levereras med Microsoft Office eller Microsoft Works förinstallerat. Om du behöver återställa eller installera om några tillämpningsprogram som hör till Microsoft Office eller Microsoft Works, måste du använda *Microsoft Office-CDn* eller *Microsoft Works-CDn*. Dessa CD-skivor levereras bara med datorer som har Microsoft Office eller Microsoft Works förinstallerat.

---

## **Skapa och använda räddningsmedier**

Med hjälp av räddningsmedier i form av en CD-skiva eller USB-hårddisk kan du återställa datorn vid fel som gör att du inte kommer åt arbetsutrymmet i Rescue and Recovery från hårddisken.

**Anm:** De återställningsåtgärder du kan utföra med räddningsmedier varierar beroende på operativsystemet. Datorn kan startas med räddningsskivor från alla typer av CD- och DVD-enheter. Räddningsmedierna innehåller också felsökningsprogrammet PC-Doctor, så att du ska kunna felsöka från räddningsmedierna.



### **Så här skapar du räddningsmedier:**

1. Öppna Start-menyn från Windows-skrivbordet, välj **Alla program**, klicka på **ThinkVantage** och sedan på **Skapa räddningsmedier**.
2. Under **Räddningsmedier** väljer du den typ av räddningsmedier du ska skapa. Du kan skapa räddningsmedier på CD-skivor, en USB-hårddisk eller en andra, intern hårddisk.
3. Klicka på **OK**.
4. Följ anvisningarna på skärmen.

I följande lista förklaras hur återställningsskivor används i olika operativsystem:

- Windows XP: Med hjälp av återställningsskivorna kan du återställa datorn till det ursprungliga fabriksinstallerade systemet, utföra en anpassad återställning av fabriksystemet eller utföra någon annan räddnings- och återställningsåtgärd, t.ex. att rätta enstaka filer.
- Windows Vista: Med hjälp av räddningsmedierna kan du utföra alla återställningsåtgärder utom att återställa det ursprungliga fabriksystemet och utföra en anpassad återställning av fabriksystemet.

### **Gör något av följande om du vill använda räddningsmedierna:**

- Om du använder CD- eller DVD-skivor som räddningsmedier sätter du in räddningsskivan och startar om datorn.
- Om dina räddningsmedier finns på en USB-hårddisk ansluter du USB-hårddisken till någon av datorns USB-portar och startar sedan om datorn.
- Om du använder en andra, intern hårddisk ändrar du startordningen så att datorn startar från den hårddisken.

När räddningsskivan startar öppnas arbetsutrymmet i Rescue and Recovery. Hjälp för respektive funktion är tillgänglig från arbetsutrymmet i Rescue and Recovery. Om räddningsmediet inte startar, kan det bero på att räddningsenheten (CD-, DVD- eller USB-enheten) inte är rätt angiven i BIOS-startordningen. Mer information finns i "Ange en räddningsenhet i startordningen" på sidan 43.

---

## **Skapa och använda räddningsdisketter**

Använd en räddningsdiskett och installera om en fil som styr tillgången till arbetsutrymmet. Du bör skapa en räddningsdiskett så snart som möjligt och förvara den på ett säkert ställe som en försiktighetsåtgärd.

### **Så här skapar du en räddningsdiskett:**

1. Starta datorn och operativsystemet.
2. Öppna en webbläsare och gå till följande webbadress:

<http://www.lenovo.com/think/support/site.wss/document.do?Indocid=MIGR-54483>

3. Sätt in en diskett i diskettenhet A. Informationen på disketten raderas och disketten formateras om.
4. Dubbelklicka på önskat filnamn. Räddningsdisketten skapas.
5. Ta ut disketten och sätt en etikett på den med namnet Räddningsdiskett.

### **Så här använder du räddningsdisketten:**

1. Avsluta operativsystemet och stäng av datorn.
2. Sätt in räddningsdisketten i diskettenhet A.

3. Starta datorn och följ anvisningarna på skärmen.

**Anm:** Om reparationen avslutas utan något fel kan du komma åt arbetsutrymmet i Rescue and Recovery genom att upprepade gånger trycka ned och släppa upp F11-tangenten medan du startar om datorn. När du hör en ljudsignal eller ser en skärmbild med logotypen, släpper du F11-tangenten. Du kommer också att kunna komma åt Windows-miljön när reparationen är slutförd.

Om ett felmeddelande visas under reparationen och denna inte kan slutföras, kan det vara något problem med den partition som innehåller arbetsutrymmet i Rescue and Recovery. Med hjälp av räddningsmediet kan du komma åt arbetsutrymmet i Rescue Recovery. Information om hur du skapar och använder räddningsmedier finns i "Skapa och använda räddningsmedier" på sidan 40.

---

## Återställa eller installera om drivrutiner

Operativsystemet måste vara installerat på datorn innan du kan återställa eller installera drivrutiner. Se till att du har dokumentation och programskivor till enheten.

Drivrutiner till enheter som fabriksinstallerats finns på datorns hårddisk (vanligen enhet C) i katalogen SWTOOLS\drivers. Övriga drivrutiner finns på de skivor med programvara som följer med de enskilda enheterna.

De senaste drivrutinerna till enheter som fabriksinstallerats finns även på webbadressen <http://www.lenovo.com/think/support/>.

### Så här installerar du om en drivrutin till en enhet som fabriksinstallerats:

1. Starta datorn och operativsystemet.
2. Starta Utforskaren i Windows eller Den här datorn, så att du ser katalogstrukturen på hårddisken.
3. Öppna mappen C:\SWTOOLS.
4. Öppna mappen DRIVERS. I mappen DRIVERS finns flera undermappar som har namn efter olika enheter som är installerade i datorn (t.ex. AUDIO, VIDEO).
5. Öppna den undermapp du behöver.
6. Installera om drivrutinen på något av följande sätt:
  - I undermappen med drivrutiner tittar du efter en fil med namnet README.TXT eller någon annan fil med tillägget .TXT. Filen kan ha namn efter operativsystemet, t.ex. WIN98.TXT. I filen finns information om hur du installerar om drivrutinen.
  - Om undermappen innehåller en fil med tillägget .INF, kan du använda programmet Lägg till ny maskinvara (finns i Windows Kontrollpanelen). Det är inte alla drivrutiner som kan installeras om med detta program. När programmet Lägg till ny maskinvara frågar efter den drivrutin du vill installera, klickar du på **Diskett finns** och **Bläddra**. Välj sedan lämplig drivrutin från undermappen.
  - Leta efter filen SETUP.EXE i undermappen. Dubbelklicka på **SETUP.EXE** och följ anvisningarna på skärmen.

---

## Ange en räddningsenhet i startordningen

Innan du kan starta Rescue and Recovery-programmet från en CD- eller DVD-skiva, USB-hårddisk eller någon annan extern enhet måste du först ändra startordningen i inställningsprogrammet Setup Utility.

Så här granskar eller ändrar du startordningen:

1. Se till att datorn är avstängd. Starta datorn samtidigt som du upprepade gånger trycker ned och släpper upp F1-tangenten.
2. När logotypen visas, eller du hör en serie ljudsignaler, släpper du F1-tangenten.
3. Skriv ditt lösenord om du blir tillfrågad om det.
4. Markera alternativet **Startup** på inställningsprogrammets huvudmeny genom att trycka på höger piltangent.
5. Ändra startordningen efter dina behov.
6. Tryck på Esc-tangenten två gånger så att du kommer till inställningsprogrammets avslutningsmeny.
7. Markera Save and exit the Setup Utility med hjälp av nedåtpilen och tryck sedan på Enter.
8. När fönstret Setup Confirmation visas trycker du på Enter.
9. Datorn startar om.

**Anm:** Om du använder en extern enhet stänger du först av datorn innan du ansluter den externa enheten.

Mer information om inställningsprogrammet finns i Kapitel 5, "Använda inställningsprogrammet Setup Utility", på sidan 19.

---

## Lösa återställningsproblem

Om du inte kan komma åt arbetsutrymmet i Rescue and Recovery eller Windows-miljön kan du göra följande:

- Använd räddningsmedierna (CD, DVD eller USB-hårddisk) till att starta arbetsutrymmet i Rescue and Recovery. Se "Skapa och använd räddningsmedier" på sidan 40 om du behöver detaljerad information.
- Använd en räddningsdiskett och installera om en fil som styr tillgången till arbetsutrymmet. Se "Skapa och använd räddningsdisketter" på sidan 41 om du behöver detaljerad information.
- Använd en uppsättning återställningsskivor om du vill återställa hårddisken till det ursprungliga, fabriksinstallerade systemet. Se "Skapa och använd återställningsskivor" på sidan 37.

Du bör skapa en räddningsdiskett, räddningsmedier och en uppsättning återställningsskivor så snart som möjligt. Förvara dem på ett säkert ställe som en försiktighetsåtgärd.

Om du inte kan komma åt arbetsutrymmet i Rescue and Recovery eller Windows-miljön från räddningsmedier, räddningsdisketten eller en uppsättning återställningsskivor, kan det bero på att räddningsenheten, CD- eller DVD-enheten, eller USB-hårddisken inte är angiven som startenhet i BIOS-startordningen. Mer information finns i "Ange en räddningsenhet i startordningen".



---

## Kapitel 10. Information, hjälp och service

Det här kapitlet innehåller information om hjälp, service och teknisk assistans för produkter tillverkade av Lenovo.

---

### Informationskällor

I det här avsnittet finns information om hur du kommer åt användbara resurser för datorn.

#### Mappen Online Books

I mappen Online Books finns böcker om hur du installerar och använder datorn. Mappen är förinstallerad på datorn. För att kunna öppna böckerna krävs ingen Internetanslutning. Förutom den här *ThinkStationanvändarhandboken* är *ThinkStation-Handbok för installation och byte av maskinvara* också tillgänglig i mappen Online Books.

I *ThinkStationHandbok för installation och byte av maskinvara* finns stegvisa anvisningar för hur du byter det som kallas CRU-delar i datorn. CRU är en förkortning av Customer Replacement Units och är en beteckning på delar som användaren själv kan byta.

När du vill se en bok klickar du på Start-menyn från Windows-skrivbordet och väljer **Alla program, Online Books** och klickar på **Online Books**. Dubbelklicka på önskad bok för din datormodell. Böckerna är också tillgängliga på Lenovos webbplats på adressen <http://www.lenovo.com>.

#### Anmärkningar:

1. Böckerna är i PDF-format och kräver att programmet Adobe Acrobat Reader är installerat på datorn. Om Adobe Acrobat Reader inte är installerat på datorn visas ett meddelande när du försöker öppna en PDF-fil. Sedan får du anvisningar om hur du ska installera Adobe Acrobat Reader.
2. Böckerna som är förinstallerade på datorn är tillgängliga på andra språk på Lenovos supportwebbplats på adressen <http://www.lenovo.com/support/>.
3. Om du vill installera en annan språkversion av Adobe Acrobat Reader än den som finns på datorn går du till Adobes webbplats på adressen <http://www.adobe.com>. Där kan du hämta den version som du vill använda.

#### ThinkVantage Productivity Center

ThinkVantage Productivity Center innehåller informationskällor och verktyg som gör det enklare och säkrare att använda datorn.

ThinkVantage Productivity Center innehåller information om datorn och ger dig bekväm tillgång till datorn och olika hjälpmedel, bland annat följande:

- Programmet Rescue and Recovery
- Productivity Center
- Client Security Solutions
- Factory Recovery
- System Updates
- Service and support

**Anm:** ThinkVantage Technologies är endast tillgängliga på en del Lenovo-datorer.

Starta programmet ThinkVantage Productivity Center genom att öppna Start-menyn från Windows-skrivbordet, välja **Alla program**, **ThinkVantage** och klicka på **Productivity Center**.

## Säkerhet och garanti

Säkerhets- och garantiinformationen som följer med datorn innehåller information om säkerhet och garanti samt övriga upplysningar. Läs all säkerhetsinformation innan du använder den här produkten.

## www.lenovo.com

På Lenovos webbplats (www.lenovo.com) finns information och tjänster som hjälper dig att köpa, uppgradera och underhålla datorn. Där finns den senaste informationen om din dator. Via webbplatsen www.lenovo.com kan du också göra följande:

- Handla:
  - Stationära och bärbara datorer
  - Bildskärmar
  - Projektorer
  - Uppgraderingar och tillbehör
  - Specialerbjudanden.
- Köpa fler tjänster, till exempel support för maskinvara, operativsystem, tillämpningsprogram, installation och konfiguration av nätverk samt anpassade installationer.
- Köpa uppgraderingar och utökade reparationstjänster för maskinvara.
- Hämta de senaste drivrutinerna och programuppdateringarna för din datormodell.
- Få tillgång till direkthandböcker.
- Få tillgång till Lenovo Statement of Limited Warranty.
- Få tillgång till felsöknings- och supportinformation för din datormodell och andra produkter med support.
- Hitta telefonnummer till service och support i ditt land eller din region.
- Hitta ett närbeläget serviceföretag.

---

## Hjälp och service

Det här avsnittet innehåller information om hur du kan få hjälp och service.

### Använda dokumentationen och felsökningsprogrammen

Om du får problem med datorn går du till Kapitel 8, "Felsökning och testning", på sidan 31. Information om fler resurser som är till hjälp vid felsökning av datorproblem hittar du i "Informationskällor" på sidan 45.

Om du misstänker att det är något problem med programvaran läser du dokumentationen till operativsystemet eller tillämpningsprogrammet (handböcker, README-filer och direkthjälp).

De flesta datorer levereras med en uppsättning testprogram som du kan använda till att identifiera problem med maskinvaran. Anvisningar om hur du använder felsökningsprogrammen finns i "Felsökningsprogram" på sidan 32.

Lenovo har webbplatser där du hittar den senaste tekniska informationen och även kan hämta drivrutiner och uppdateringar. Du kommer till de här sidorna genom att gå till <http://www.lenovo.com/support> och följa anvisningarna.

## Ringa efter service

Under garantitiden kan du få hjälp och information via telefon av Customer Support Center.

Följande tjänster är tillgängliga under garantitiden:

- **Felsökning** - Utbildad personal hjälper dig att avgöra om felet beror på maskinvaran och besluta om vad som behöver göras för att rätta till det.
- **Maskinvarureparationer** - Om felet beror på en maskinvaruprodukt som garantin gäller för, finns utbildad personal tillgänglig som kan ge rätt service.
- **Tekniska ändringar** - Ibland görs ändringar sedan produkten har sålts. Kontakta närmaste Lenovoåterförsäljare om du vill ha mer information om uppdateringar av maskinvaran.

Följande omfattas inte av garantin:

- byte eller användning av delar som inte tillverkats för eller av Lenovo eller Lenovodelar utan garanti
- identifiering av orsaker till programfel
- konfigurering av BIOS vid installation eller uppgradering
- ändringar eller uppdateringar av drivrutiner
- installation och underhåll av operativsystem för nätverk
- installation och underhåll av program

Garantivillkoren finns i den säkerhets- och garantiinformation som följer med datorn. Behåll alltid inköpsbeviset så att du kan visa att du har rätt till garantiservice.

Om du vill se listan över telefonnummer till service och support i ditt land går du till webbadressen <http://www.lenovo.com/support/> och klickar på **Support phone list** eller tittar i den säkerhets- och garantiinformation som följer med datorn.

**Anm:** Telefonnumren kan komma att ändras utan att detta meddelas i förväg. Om numret för ditt land eller din region inte finns med i listan kontaktar du din Lenovoåterförsäljare eller Lenovorepresentant.

Det är bra om du kan vara i närheten av datorn när du ringer. Ha följande information tillgänglig:

- maskintyp och modellbeteckning
- serienumret på maskinvarukomponenterna
- en beskrivning av problemet
- exakt innehåll i eventuella felmeddelanden
- maskin- och programvarans konfiguration

## Använda andra tjänster

Om du reser med datorn eller flyttar den till ett land där din typ av bärbar eller stationär dator finns till försäljning, är datorn kanske berättigad till internationell garantiservice (International Warranty Service), vilket automatiskt ger dig rätt till garantiservice under hela garantiperioden. Service utförs av serviceleverantörer som har behörighet att utföra garantiservice.

Metoder och rutiner för denna service kan variera i olika länder och vissa tjänster kanske inte finns i alla länder. Internationell garantiservice tillhandahålls i verkstad, i form av inlämningservice eller service på plats, beroende på vilken serviceform som är tillgänglig i respektive land. I vissa länder kanske inte alla modeller av en viss maskintyp kan få service. I vissa länder kan avgifter och begränsningar gälla vid tiden för service.

Gå till <http://www.lenovo.com/support> och klicka på **Warranty** och följ anvisningarna på skärmen så kan du kontrollera om din dator är berättigad till internationell garantiservice (International Warranty Service). Där kan du också få se en lista över de länder där service är tillgänglig.

Om du vill ha information om teknisk hjälp eller om Service Pack för den förinstallerade Microsoft Windows-produkten kan du gå till Microsofts webbplats för support på adressen <http://support.microsoft.com/directory/> eller kontakta Customer Support Center. Vissa tjänster kan vara avgiftsbelagda.

## **Köpa tilläggstjänster**

Under garantitiden och efter dess utgång kan du köpa tilläggstjänster, till exempel support för maskinvara samt för program, installation och konfiguration av nätverk, uppgraderad eller utökad reparationservice för maskinvara samt anpassningar av installationer. Tjänsternas tillgänglighet och benämning varierar från land till land. Du hittar mer information om tjänsterna på Lenovos webbplats: <http://www.lenovo.com>.



---

## Bilaga A. Manuella modemkommandon

I följande avsnitt finns listor över kommandon för manuell programmering av modem.

Modemet kan ta emot kommandon när det är i kommandoläge. Modemet är automatiskt i kommandoläge tills du slår ett nummer och skapar en anslutning. Kommandon kan skickas till modem från en PC med kommunikationsprogram, eller från andra terminalenheter.

Alla kommandon som skickas till modem måste börja med **AT** och sluta med **ENTER**. Ett kommando kan skrivas med versaler eller gemener, men det går inte att blanda versaler och gemener. För att göra kommandoraden mer lättläst kan du lägga in blanktecken mellan kommandona. Om du utesluter en parameter från ett kommando som kräver en sådan motsvarar det att ange parametern **0**.

Exempel:

**ATH [ENTER]**

---

### Grundläggande AT-kommandon

I de följande listorna skrivs alla standardinställningar med **fet stil**.

Kommando		Funktion
A		Besvara inkommande samtal manuellt.
A/		Upprepa det senaste kommandot som utfördes. A/ ska <b>inte</b> föregås av AT eller följas av ENTER.
D_		<b>0 - 9, A-D, # och *</b>
	L	slå senast slagna nummer
	P	pulsval
		<b>Anm. Pulsval kan inte användas i Australien, Nya Zeeland, Norge och Sydafrika.</b>
	T	<b>tonval</b>
	W	invänta en andra kopplingston
	,	paus
	@	invänta fem sekunders tystnad
	!	flash
	;	återgå till kommandoläge efter uppringning
DS=n		Slå ett av de fyra telefonnummer (n=0-3) som lagrats i modems permanenta minne.
E_	E0	Kommandon körs utan eko
	<b>E1</b>	<b>Kommandon körs med eko</b>
+++		Skifttecken - Växla från dataläge till kommandoläge (kommandot T.I.E.S.)
H_	H0	Tvinga modem att lägga på

Kommando		Funktion
	H1	Tvinga modemmet lyfta luren (gör upptaget) <b>Anm. Kommandot H1 kan inte användas i Italien</b>
I_	I0	Visa kod för produkt-ID
	I1	Fabriks-ROM kontrollsummetest
	I2	Internminnestest
	I3	ID inbyggd programvara
	I4	Reserverat ID
L_	L0	Låg högtalarvolym
	L1	<b>Låg högtalarvolym</b>
	L2	Medelhög högtalarvolym
	L3	Hög högtalarvolym
M_	M0	Intern högtalare avstängd
	M1	<b>Intern högtalare på tills bärvåg avkänts</b>
	M2	Intern högtalare alltid på
	M3	Intern högtalare på tills bärvåg avkänts och av under uppringning
N_		Endast inkluderad för kompatibilitet, har ingen effekt
O_	O0	Återgå till dataläge
	O1	Återgå till dataläge och initiera en återställning av utjämnare
P		<b>Ange pulsval som standard</b>
Q_	Q0	Modemet skickar svar
Sr?		Läs och visa värde i register r.
Sr=n		Ställ in register r till värdet n (n = 0-255).
T		<b>Ange tonval som standard</b>
V_	V0	<b>Siffersvar</b>
	V1	<b>Ordsvar</b>
W_	W0	<b>Rapportera endast DTE-hastighet</b>
	W1	Rapportera linjehastighet, felkorrigeringsprotokoll och DTE-hastighet.
	W2	Rapportera endast DCE-hastighet
X_	X0	Hayes Smartmodem 300-kompatibla svar/ blind uppringning.
	X1	Samma som X0 plus ALL CONNECT-svar/ blind uppringning
	X2	Samma som X1 plus avkänning av kopplings-ton
	X3	Samma som X1 plus avkänning av upptaget/ blind uppringning
	X4	Avkänning av svars-, uppringnings- och upptagetsignaler
Z_	Z0	Återställ och hämta aktiv profil 0

Kommando		Funktion
	Z1	Återställ och hämta aktiv profil 1

## Utökade AT-kommandon

Kommando		Funktion
&C_	&C0	Tvinga avkänning av bärvågssignal hög (PÅ)
	&C1	Starta CD när fjärrbärvåg finns
&D_	&D0	Modemet ignorerar DTR-signalen
	&D1	Modemet återgår till kommandoläge efter DTR-växling
	&D2	Modemet lägger på, återgår till kommandoläge efter DTR-växling
	&D3	Återställer modemmet efter DTR-växling
&F_	&F	Återkalla standardkonfiguration från fabriken
&G_	&G0	Avaktiverar kontrollton
	&G1	Avaktiverar kontrollton
	&G2	1800 Hz kontrollton
&K_	&K0	Avaktiverar flödeskontroll
	&K3	Aktivera RTS/CTS maskinvaruflödeskontroll
	&K4	Aktivera XON/XOFF programvaruflödeskontroll
	&K5	Aktivera transparent XON/XOFF flödeskontroll
	&K6	Aktivera både RTS/CTS och XON/XOFF flödeskontroll
&M_	&M0	Asynkron drift
&P_	&P0	USA-inställning för förhållandet mellan lur-av och lur-på
	&P1	Storbritannien och Hongkong, förhållande lur-av och lur-på
	&P2	Samma som inställningen &P0, men vid 20 pulser per minut
	&P3	Samma som inställningen &P1, men vid 20 pulser per minut
&R_	&R0	Reserverad
	&R1	CTS är i drift enligt flödeskontrollkrav
&S_	&S0	Tvinga DSR-signal hög (PÅ)
	&S1	DSR av i kommandoläge, på i online-läge
&T_	&T0	Avslutar pågående test
	&T1	Utför lokalt analogt loopback-test
	&T3	Utför lokalt digitalt loopback-test
	&T4	Bevilja begäran från fjärrmodem om digitalt loopback-test
	&T5	Avslå fjärrbegäran om digitalt loopback-test

Kommando		Funktion
	&T6	Utför fjärrtest: digitalt loopback
	&T7	Utför fjärrtest: digitalt loopback och självtest
	&T8	Utför lokalt analogt loopback-test och självtest
&V	&V0	Visar aktiva och lagrade profiler
	&V1	Visar statistik för senaste anslutning
&W_	&W0	Lagrar den aktiva profilen som Profil 0
	&W1	Lagrar den aktiva profilen som Profil 1
%E_	%E0	<b>Avaktivera auto-återställning</b>
	%E1	Aktivera auto-återställning
+MS?		Visar aktuella inställningar för Välj modulering
+MS=?		Visar en lista över alternativ som kan användas för Välj modulering
+MS=a,b,c,e,f		Välj modulering där: a=0, 1, 2, 3, 9, 10, 11, 12, 56, 64, 69; b=0-1; c=300-56000; d=300-56000; e=0-1; och f=0-1. <b>A, b, c, d, e, f</b> standard= <b>12, 1, 300, 56000, 0, 0</b> . Parameter "a" anger önskat moduleringsprotokoll: 0=V.21, 1=V.22, 2=V.22bis, 3=V.23, 9=V.32, 10=V.32bis, 11=V.34, 12=V.90,K56Flex,V.34.....,56=K 56Flex, V.90,V.34....., 64=Bell 103 och 69=Bell 212. Parameter "b" anger automode-funktioner: 0=automode avaktiverat, 1= automode aktiverat med V.8/V.32 Annex A. Parameter "c" anger minsta anslutningsdatahastighet (300-56000). Parameter "d" anger högsta anslutningshastighet (300-56000); Parameter "e" anger codec-typ (0= Law, och 1=A-Law). Parameter "f" anger "robbed bit" signalavkänning (0=avkänning avaktiverad 1=avkänning aktiverad)

## Kommandon för MNP/V.42/V.42bis/V.44

Kommando		Funktion
%C_	%C0	Avaktivera MNP Klass 5 och V.42bis datakomprimering
	%C1	Aktivera endast MNP Klass 5 datakomprimering
	%C2	Aktivera endast V.42bis datakomprimering
	%C3	<b>Aktivera MNP Klass 5 och V.42bis datakomprimering</b>
&Q_	&Q0	Endast direkt datalänk (samma som \N1)
	&Q5	<b>V.42 datalänk med fallback-alternativ</b>
	&Q6	Endast normal datalänk (samma som \N0)
+DS44=0, 0		Avaktivera V.44
+DS44=3, 0		Aktivera V.44
+DS44?		Aktuella värden
+DS44=?		Lista över värden som kan användas

---

## Kommandon för Fax, klass 1

+FAE=n	Data/Fax autosvar
+FCLASS=n	Serviceklass
+FRH=n	Ta emot data med HDLC-inramning
+FRM=n	Ta emot data
+FRS=n	Ta emot tystnad
+FTH=n	Överför data med HDLC-inramning
+FTM=n	Överför data
+FTS=n	Avbryt överföring och vänta

---

## Kommandon för fax, klass 2

+FCLASS=n	Serviceklass.
+FAA=n	Adaptivt svar.
+FAXERR	Faxfelvärde.
+FBOR	Fas C databitordning.
+FBUF?	Buffertstorlek (skrivskyddad).
+FCFR	Ange bekräftelse på att ta emot.
+FCLASS=	Serviceklass.
+FCON	Svar från faksimilanslutning.
+FCIG	Ställ in identifiering för avfrågningsstation.
+FCIG:	Rapportera identifiering för avfrågningsstation.
+FCR	Kapacitet att ta emot.
+FCR=	Kapacitet att ta emot.
+FCSI:	Rapportera ID för uppringd station.
+FDCC=	Parametrar för DCE-kapacitet.
+FDCS:	Rapportera aktuell session.
+FDCS=	Resultat för aktuell session.
+FDIS:	Rapportera fjärrkapacitet.
+FDIS=	Aktuella sessionsparametrar.
+FDR	Påbörja eller fortsatt fas C ta emot data.
+FDT=	Dataöverföring.
+FDTC:	Rapportera kapacitet för avfrågningsstation.
+FET:	Svar från Post page-meddelande.
+FET=N	Överför sidinterpunktion.
+FHNG	Avsluta samtal med status.
+FK	Avsluta session.
+FLID=	Lokal ID-sträng.
+FLPL	Dokument för avfrågning.
+FMDL?	Identifiera modell.
+FMFR?	Identifiera tillverkare.

+FPHCTO	Fas C timeout.
+FPOLL	Indikerar avfrågningsförfrågan.
+FPTS:	Sidöverföringsstatus.
+FPTS=	Sidöverföringsstatus.
+FREX?	Identifiera revision.
+FSPT	Aktivera avfrågning.
+FTSI:	Rapportera ID för sändande station.

---

## Kommandon för taltelefoni

#BDR	Välj baud-hastighet
#CID	Aktivera nummerpresentation och rapporteringsformat
#CLS	Välj data, fax eller tal/ljud
#MDL?	Identifiera modell
#MFR?	Identifiera tillverkare
#REV?	Identifiera revisionsnivå
#TL	Ljudutmatning, överföringsnivå
#VBQ?	Fråga buffertstorlek
#VBS	Bitar per sampel (ADPCM eller PCM)
#VBT	Timer för ljudsignal
#VCI?	Identifiera kompressionsmetod
#VLS	Välj linje för tal
#VRA	Timer för Återuppringning slutar
#VRN	Timer för Återuppringning kom inte
#VRX	Läge för att ta emot tal
#VSDB	Tuner för att ta bort tystnad
#VSK	Buffer skid-inställning
#VSP	Tystnadsavkänningsperiod
#VSR	Val av avsökningshastighet
#VSS	Tuner för att ta bort tystnad
#VTD	Kapacitet för DTMF-tonrapport
#VTM	Aktivera placering av tidsberäkningsmarkering
#VTS	Generera tonsignaler
#VTX	Överföringsläge för tal

**Anmärkning för användare i Schweiz:**

Om taxsignalen för telefonlinjen från Swisscom inte är frånkopplad kan modemfunktionen försämras. Försämringen kan upphävas med ett filter med följande specifikationer:

Telekom PTT SCR-BE  
Taximpulssperrfilter - 12 kHz  
PTT Art. 444.112.7  
Bakom 93.0291.Z.N





---

## Bilaga B. Övrig information

Lenovo kanske inte erbjuder de produkter, tjänster eller funktioner som beskrivs i det här dokumentet i alla länder. Kontakta närmaste Lenovoåterförsäljare om du vill veta vilka produkter och tjänster som finns där du bor. Hänvisningar till Lenovos produkter (produkter innefattar även program och tjänster) betyder inte att bara Lenovos produkter får användas. Förutsatt att intrång i Lenovos immateriella rättigheter inte sker får funktionellt likvärdiga produkter, program och tjänster användas i stället för motsvarande produkt från Lenovo. Det är dock användarens skyldighet att utvärdera och kontrollera funktionen hos produkter, program och tjänster som inte kommer från Lenovo.

Lenovo kan ha patent eller ha ansökt om patent på produkter som nämns i detta dokument. Dokumentet ger ingen licens till sådana patent. Skriftliga frågor om licenser kan skickas till:

*Lenovo (United States), Inc.  
5241 Paramount Parkway  
Morrisville, NC 27560  
USA  
Attention: Lenovo Director of Licensing*

LENOVO TILLHANDAHÅLLER DENNA PUBLIKATION I BEFINTLIGT SKICK UTAN GARANTIER AV NÅGOT SLAG, VARE SIG UTTRYCKTA ELLER UNDERFÖRSTÅDDA, INKLUSIVE, MEN INTE BEGRÄNSAT TILL UNDERFÖRSTÅDDA GARANTIER AVSEENDE INTRÅNG I UPPHOVSRÄTT, PUBLIKATIONENS ALLMÄNNA BESKAFFENHET ELLER LÄMPLIGHET FÖR ETT VISST ÄNDAMÅL. I vissa länder är det inte tillåtet att undanta uttalade eller underförstådda garantier i vissa transaktioner, vilket innebär att ovanstående kanske inte gäller.

Informationen kan innehålla fel av teknisk eller typografisk natur. Informationen uppdateras regelbundet och ändringarna införs i nya utgåvor. Lenovo kan komma att göra förbättringar och ändringar i produkterna och programmen som beskrivs i publikationen.

De produkter som beskrivs i det här dokumentet är inte avsedda för användning vid transplantationer eller andra livsuppehållande tillämpningar där försämrade funktion kan leda till personskada eller dödsfall. Den information som finns i det här dokumentet varken påverkar eller ändrar Lenovos produktspecifikationer och garantier. Ingenting i detta dokument utgör en uttrycklig eller underförstådd licens eller indemnitetsförklaring under Lenovos eller annan parts immateriella rättigheter. All information i dokumentet har erhållits i specifika miljöer och är avsedd som en illustration. Resultaten i andra operativmiljöer kan variera.

Lenovo förbehåller sig rätten att fritt använda och distribuera användarnas synpunkter.

Hänvisningarna till andra webbplatser än Lenovos egna görs endast i informationssyfte och Lenovo ger inga som helst garantier beträffande dessa platser. Material som finns på dessa webbplatser ingår inte i materialet som hör till denna produkt och användning av dessa webbplatser sker på kundens eget ansvar.

Alla prestandauppgifter som omnämns här har tagits fram i en kontrollerad miljö. Resultaten i andra operativmiljöer kan variera. Vissa mätningar har gjorts på sys-

tem under utveckling och det finns ingen garanti att dessa mätresultat kommer att bli desamma på allmänt tillgängliga system. Dessutom har vissa mätningar uppskattats genom extrapolering. De faktiska resultaten kan variera. De som använder det här dokumentet bör bekräfta de data som gäller den egna miljön.

---

## Information om funktioner för TV

Följande gäller modeller som har en fabriksinstallerad funktion för att visa information från datorn på en TV.

I denna produkt ingår upphovsrättsligt skyddad teknik som bygger på metoder som är skyddade av amerikanska patent och andra immateriella rättigheter som innehas av Macrovision Corporation m.fl. Användning av denna upphovsrättsligt skyddade teknik kräver tillstånd av Macrovision Corporation och gäller enbart för hemmabruk och annan begränsad visning, utom i de fall Macrovision Corporation har gett tillstånd till annat. Dekonstruktion eller annan disassemblering är förbjuden.

---

## Varumärken

Följande är varumärken som tillhör Lenovo i USA och/eller andra länder:

- Lenovo
- Rescue and Recovery
- ThinkCentre
- ThinkVantage

Följande är varumärken som tillhör International Business Machines Corporation i USA och/eller andra länder:

- IBM
- Wake on LAN

Microsoft, Windows och Windows Vista är varumärken som tillhör Microsoft Corporation i USA och/eller andra länder.

Intel, Celeron, Core, Pentium och Xeon är varumärken som tillhör Intel Corporation i USA och/eller andra länder.

Andra namn på företag, produkter eller tjänster kan vara varumärken eller andra näringskännetecken som tillhör andra.

---

# Index

## A

administration, lösenord 20  
ansluta datorn 5  
antivirusprogram, uppdatera 11  
använda  
    andra tjänster 47  
    dokumentation 46  
    felsökningsprogram 46  
    lösenord 19  
    reparationsdiskett, skapa och använda 41  
    räddningsmedier, skapa och 40  
    Setup Utility 19  
användare, lösenord 20  
arbetsmiljö 15  
arbetsplats, ordna 3  
arbetsutrymme, säkerhetskopiering och återställning 39  
arbetsutrymmet i rescue and recovery 39  
AT-kommandon  
    grundläggande 49  
    utökade 51  
avancerade inställningar 21  
avsluta, inställningsprogram 21

## B

bekvämlighet 3  
bestämma  
    lösenord 20  
BIOS, uppdatera (flasha) 29, 30  
bokmapp, online 45

## C

customer support center 47

## D

dator  
    ansluta 5  
    installera 5  
    stänga av 11  
diskett, skapa och använda för reparation 41  
dokumentation, använda 46  
drivrutiner  
    installera 42  
    återställa 42

## E

eluttag 4  
enkel felsökning 31  
Ethernet 12  
externa tillbehör, installera 12

## F

fax, klass 1  
    kommandon 53

fax, klass 2  
    kommandon 53  
felsökning 31  
    CD-avbildning 11  
    disketter 11  
felsökning, enkel 31  
felsökningsprogram, använda 46  
flasha BIOS 29  
funktioner 12  
funktioner för in-/utmatning (I/O) 13  
fysiska specifikationer 15  
få  
    hjälp 45  
    information 45  
    service 45

## G

garantiinformation 46  
grafiksystem 12  
granska och ändra inställningar 19

## H

hjälp  
    få 45  
    och service 46

## I

icke-optisk mus 35  
information  
    få 45  
    garanti 46  
    resurser 45  
    säkerhet 46  
    viktig om säkerhet 1  
information, TV-funktioner 58  
information om funktioner för TV 58  
installera  
    drivrutiner 42  
    operativsystem 11  
    programvara 10  
installera externa tillbehör 12  
inställningar  
    avancerande 21  
    se 19  
    ändra 19  
inställningsprogram 19  
inställningsprogram, avsluta 21  
inställningsprogram, starta 19  
interna enheter 12  
introduktion v

## K

kabellängder 4  
kommandon  
    fax, klass 1 53

kommandon (*forts*)  
fax, klass 2 53  
grundläggande AT 49  
manuella för modem 49  
MNP/V.42/V.42bis/V.44 52  
taltelefoni 54  
köpa tilläggstjänster 48

## L

Lenovos webbplats 46  
ljusystem 12  
ljus, reflexer 3  
lösa återställningsproblem 43  
lösenord  
användare 20  
för administratör 20  
lägga in, ändra, ta bort 20  
synpunkter 19  
lösenord, använda 19

## M

manuella modemkommandon 49  
mapp, online books 45  
medier, skapa och använda för räddning 40  
MNP/V.42/V.42bis/V.44, kommandon 52  
modemkommandon  
fax, klass 1 53  
fax, klass 2 53  
grundläggande AT 49  
manuella 49  
MNP/V.42/V.42bis/V.44 52  
tal 54  
utökade AT- 51  
mus  
icke-optisk 35  
optisk mus 35  
rengöra 35

## O

online books, mapp 45  
operativsystem  
installera 11  
uppdatera 11  
optisk mus 35  
ordna arbetsplats 3

## P

power-on self-test (POST) 29  
productivity center, ThinkVantage 45  
produktåterställningsskiva, skapa 37  
program, uppdatera systemet 29  
programvara  
installera 10  
återställa 37  
översikt 17

## R

reflexer, ljus 3  
rengöra musen 35  
Rescue and Recovery 37

resurser, information 45  
räddningsenhet, starta 43  
räddningsmedier, skapa och använda 40  
rösttelefoni, kommandon 54

## S

service  
customer support center 47  
få 45  
och hjälp 46  
skapa  
och använda en reparationsdiskett 41  
och använda räddningsmedier 40  
produktåterställningsskiva 37  
skiva, skapa för produktåterställning 37  
slå på strömmen 10  
starta inställningsprogrammet 19  
startenhet 20  
ordning, ändra 21  
tillfällig, välja 20  
strömförsörjning  
funktioner 13  
Förberedd för ACPI (Advanced Configuration and Power Interface) 13  
starta datorn 10  
stänga av datorn 11  
ställa in  
dator 5  
räddningsenhet 43  
synpunkter, lösenord 19  
system  
administration 12  
program 29  
säkerhet 1  
funktioner 13  
säkerhetsinformation 46  
säkerhetskopierings- och återställningsåtgärder 38

## T

ta bort lösenord 20  
ThinkVantage productivity center 45  
tillfällig startenhet 20  
tjänster  
andra 47  
köpa som tillägg 48

## U

uppdatera  
(flasha) BIOS 29  
antivirusprogram 11  
operativsystem 11  
systemprogram 29  
uppdatera (flasha) BIOS 30  
utbyggnadskort 13  
uttag, el 4

## V

varumärken 58  
viktig säkerhetsinformation 1  
välja  
startenhet 20

välja (*forts*)  
tillfällig startenhet 20

## W

webbplats, Lenovo 46

## Å

återställa

  drivrutiner 42

  programvara 37

återställning

  arbetsutrymme, rescue and 39

  problem, lösa 43

  reparationsdiskett, skapa och använda 41

  åtgärder, säkerhetskopiering och 38

åtgärder, säkerhetskopiering och återställning 38

## Ä

ändra

  lösenord 20

  startordning 21

## Ö

översikt, programvara 17

övrig information 57





***lenovo***

PN: 43C9739

(1P) P/N: 43C9739

