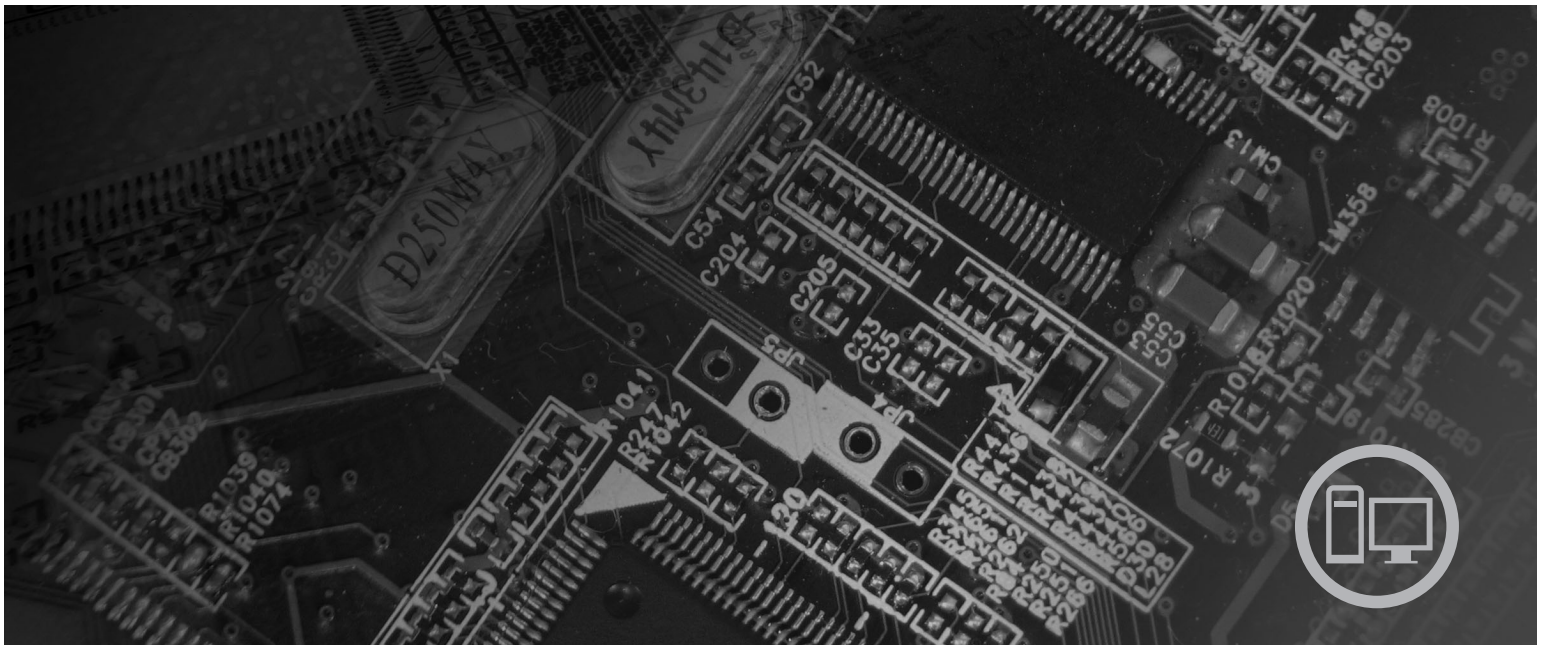




ThinkCentre Handbok för installation och byte av maskinvara



Modell 6019, 6064, 6066, 6067, 6072, 6073, 6077, 6078, 6087, 6088,
9181, 9196, 9325, och 9330

lenovo

ThinkCentre Handbok för installation och byte av maskinvara

Anmärkning

Innan du börjar använda den här informationen och den produkt den handlar om bör du läsa informationen i *Handbok för säkerhet och garanti* för den här produkten och "Övrig information", på sidan 47.

Första utgåvan (augusti 2007)

© Copyright Lenovo 2007.

Vissa delar © Copyright International Business Machines Corporation 2005, 2007.

All rights reserved.

Innehåll

Illustrationer	v	Byta ut kylflänsen	27
Kapitel 1. Viktig säkerhetsinformation	1	Byta en hårddisk	29
Kapitel 2. Översikt	3	Byta ut en optisk enhet	31
Fler informationsresurser	3	Byta ut diskettenheten.	33
Hantera enheter som är känsliga för statisk elektricitet	4	Installera eller byta en minnesmodul	34
Hitta datorns komponenter	5	Byta ett adapterkort	36
Placering av kontakter och reglage på datorns framsida.	5	Byta fläkten	37
Kontakternas placering på baksidan av datorn	6	Byta tangentbordet	38
Komponenternas placering	7	Byta musen	38
Identifiera delar på systemkortet.	9	Kapitel 4. Slutföra installationen.	41
Kapitel 3. Installera tillbehör och byta ut maskinvara.	11	Uppdatera (flasha) BIOS från en diskett eller CD-ROM-skiva	43
Installera externa tillbehör	11	Återställa datorn efter en felaktig POST/BIOS-uppdatering	43
Installera interna tillbehör	12	Skaffa drivrutiner	44
Öppna kåpan.	12	Kapitel 5. Säkerhetsfunktioner	45
Komma åt komponenter på systemkortet	13	Inbyggt kabellås.	45
Installera adapterkort	14	Lösenordsskydd.	45
Installera interna enheter	15	Bilaga. Övrig information.	47
Radera ett bortglömt lösenord (radera CMOS).	22	Information om funktioner för TV.	48
Byta batteriet	24	Varumärken	48
Byta ut nätaggregatet	25	Index	49

Illustrationer

1. Kontakter och reglage	5	20. Ta bort nätaggregatet	26
2. Kontakternas placering	6	21. Komma åt kylflänsen	27
3. Placering av olika komponenter	8	22. Ta bort kylflänsen	28
4. Komponenternas placering på systemkortet	9	23. Komma åt hårddisken	29
5. Svänga upp kåpan	12	24. Ta ut hårddisken	30
6. Svänga upp enhetsfacket	13	25. Ta bort hårddisken och koppla bort kablarna	31
7. Installera adapterkort	14	26. Komma åt den optiska enheten	32
8. Enhetsfackens placering	16	27. Ta bort den optiska enheten	32
9. Svänga upp enhetsfacket	17	28. Komma åt diskettenheten	33
10. Låsa enhetsfacket	18	29. Ta bort diskettenheten	34
11. Ansluta strömkontakten med fem ledningar till enheten	19	30. Ta bort minnesmodulen	35
12. Ta bort frontplattan	19	31. Installera minnesmodulen	36
13. Komma åt kabelkontaktorna	20	32. Öppna adapterkorthållaren och ta ut adapterkortet	36
14. Installera en ny enhet	22	33. Komma åt fläkten	37
15. Ta bort batteriet	24	34. Tangentbordsportar: standardport och USB-port	38
16. Installera batteriet	24	35. Byta ut musen	39
17. Fästskruvar för nätaggregatet	25	36. Kabeldragning	41
18. Komma åt systemkortet	25	37. Inbyggt kabellås	45
19. Systemkortets kontakter	26		

Kapitel 1. Viktig säkerhetsinformation

Varning – risk för personskada:

Innan du använder den här handboken är det viktigt att du har läst och förstått all säkerhetsinformation om den här produkten. Den senaste säkerhetsinformationen finns i *Handbok för säkerhet och garanti* som du fick tillsammans med produkten. Genom att läsa och förstå säkerhetsinformationen minskar du risken för att du själv eller produkten skadas.

Kapitel 2. Översikt

Den här handboken innehåller information om hur du byter CRU-delar (Customer Replaceable Units).

Handboken innehåller inte anvisningar för samtliga delar. Servicetekniker förmodas kunna byta ut kablar, kontakter och vissa mekaniska delar utan steg-för-steg-anvisningar.

Anm: Använd endast delar från Lenovo.™

Handboken innehåller anvisningar för installation och/eller byte av följande delar:

- batteri
- nätaggregat
- kylfläns
- hårddisk
- optisk enhet
- diskettenhet
- minnesmoduler
- PCI-kort
- systemfläkt
- bakre fläkt
- tangentbord
- mus

Fler informationsresurser

Om du är ansluten till Internet kan du lätt ta del av den senaste informationen om datorn på webben.

Där kan du hitta:

- Information om borttagning och installation av CRU-delar (delar som du kan installera själv)
- Video med installationsanvisningar för CRU-delar
- Publikationer
- Felsökningsinformation
- Information om reservdelar
- Drivrutiner och andra filer som du kan hämta
- Länkar till andra informationskällor
- Telefonlista för support

Skriv följande adress i webbläsaren:
<http://www.lenovo.com/support>

Hantera enheter som är känsliga för statisk elektricitet

Öppna inte den antistatiska förpackningen som innehåller den nya delen innan du tagit bort den trasiga del som ska bytas och är klar att installera den nya enheten. Statisk elektricitet är visserligen ofarlig för oss men den kan allvarligt skada datorns komponenter och delar.

När du hanterar tillbehör och andra datorkomponenter bör du vidta följande säkerhetsåtgärder för att undvika skador från statisk elektricitet.

- Rör dig inte mer än nödvändigt. Rörelser kan orsaka statisk elektricitet.
- Hantera alltid datorns delar och komponenter varsamt. Håll alltid kort, minnesmoduler, systemkort och processorer i kanterna. Vidrör aldrig exponerade ledningar.
- Se till att ingen annan rör delarna eller de andra komponenterna.
- Innan du byter ut en del håller du den antistatiska förpackningen som innehåller delen mot metallocket till en kortplats eller mot någon annan omålad metallyta på datorn i minst två sekunder. Det utjämnar skillnaden i den statiska elektriciteten mellan datorn, förpackningen och din kropp.
- Om det är möjligt ska du ta ut den nya delen ur den antistatiska förpackningen och installera den direkt, utan att lägga delen ifrån dig. Om det inte är möjligt, placerar du den antistatiska förpackningen på en plan, slät yta. Lagg sedan delen ovanpå förpackningen.
- Lagg inte delen på datorn eller på någon annan yta av metall.

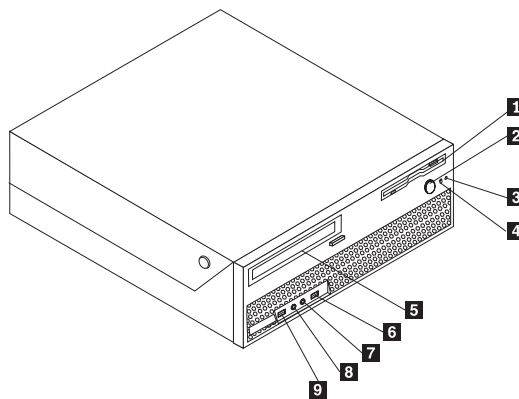
Hitta datorns komponenter

I det här kapitlet finns bilder som hjälper dig att hitta olika kontakter, reglage och komponenter i datorn.

Placering av kontakter och reglage på datorns framsida

figur 1 visar vilka kontakter och reglage som finns på framsidan av datorn.

Anm: Alla modeller har inte samtliga följande kontakter och reglage.

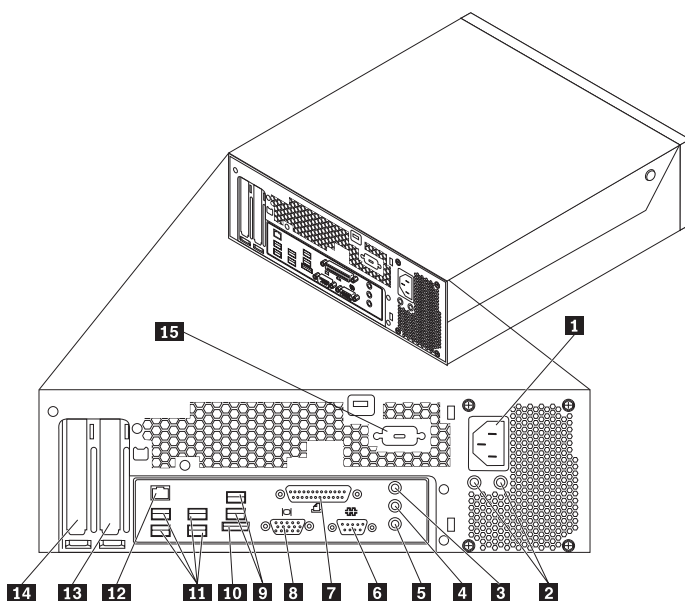


Figur 1. Kontakter och reglage

- | | | | |
|----------|-------------------------------------|----------|--------------------|
| 1 | Diskettenhet (vissa modeller) | 6 | USB-port |
| 2 | Strömbrytare | 7 | Mikrofoningång |
| 3 | Indikator för hårddiskens aktivitet | 8 | Uttag för hörlurar |
| 4 | Strömindikator | 9 | USB-port |
| 5 | Optisk enhet (vissa modeller) | | |

Kontakternas placering på baksidan av datorn

figur 2 visar vilka kontakter som finns på baksidan av datorn. En del av kontakterna på datorns baksida är färgkodade för att hjälpa dig att avgöra till vilken kontakt datorns kablar ska anslutas.



Figur 2. Kontakternas placering

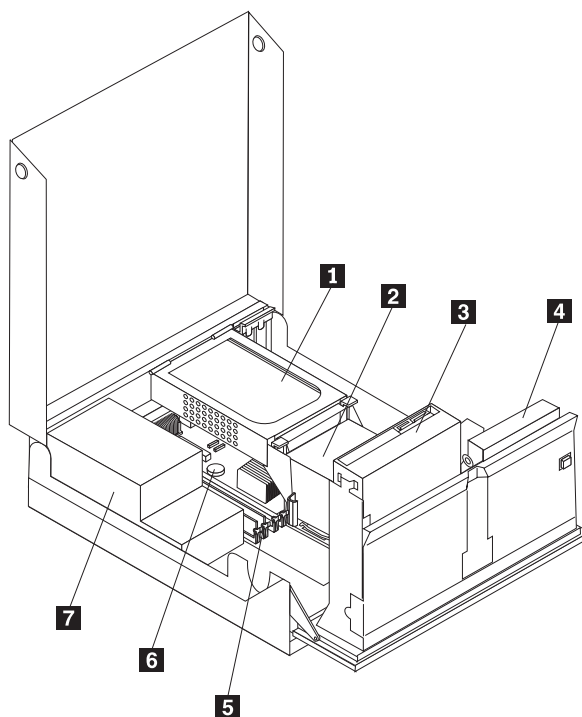
- | | | | |
|----------|---|-----------|--|
| 1 | Anslutning för nätsladd | 9 | USB-portar (2) |
| 2 | Lysdioder för felsökning av nättagregatet | 10 | Extern SATA-kontakt |
| 3 | Linjeingång för ljud | 11 | USB-portar (4) |
| 4 | Linjeutgång för ljud | 12 | Ethernetport |
| 5 | Mikrofon | 13 | Kontakt för PCI Express-grafikkort (x16) |
| 6 | Serieport | 14 | Kontakt för PCI-kort |
| 7 | Parallellport | 15 | Serieport (vissa modeller) |
| 8 | Kontakt för VGA-skärm | | |

Kontakt	Beskrivning
USB-portar	För enheter med USB-anslutning (Universal Serial Bus), t.ex. ett USB-tangentbord, en USB-mus, USB-skanner eller USB-skrivare. Om du har fler än åtta USB-enheter kan du köpa en USB-hubb, där du kan ansluta fler USB-enheter.
Ethernetport	För Ethernetkabel till lokalt nätverk (LAN). Anm: För att uppfylla FCC-gränsvärdena måste du använda en Ethernetkabel av kategori 5.
Serieport	Här kan du ansluta ett externt modem, en seriell skrivare eller någon annan enhet med 9-polig seriell kontakt.
Parallellport	Här kan du ansluta en skrivare, bildläsare eller andra enheter som har en 25-polig parallellkontakt.
Linjeingång för ljud	Tar emot ljudsignaler från en extern ljudenhet, t.ex. en stereoanläggning. När du ska ansluta en extern ljudenhet kopplar du kabeln från enhetens ljudutgång till datorns ljudingång.
Linjeutgång för ljud	Via den här kontakten sänds ljudsignaler från datorn till externa enheter, t.ex. stereohögtalare med inbyggd förstärkare, hörlurar, multimedie-keyboard eller linjeingången på en stereo eller annan extern inspelningsenhet.

Komponenternas placering

Anvisningar för hur du öppnar kåpan finns i "Öppna kåpan" på sidan 12.

figur 3 på sidan 8 visar var olika komponenter är placerade på datorn.

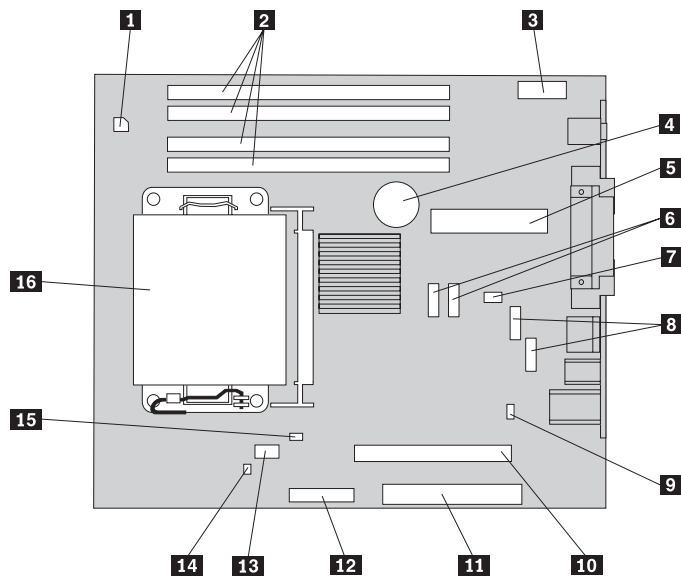


Figur 3. Placering av olika komponenter

- | | | | |
|----------|---|----------|---------------------|
| 1 | Hårddisk | 5 | Minneskontakter (4) |
| 2 | Processor och kylfläns | 6 | Batteri |
| 3 | Optisk enhet (som t.ex. en CD- eller DVD-enhet) | 7 | Nättaggregat |
| 4 | Diskettenhet | | |

Identifiera delar på systemkortet

figur 4 visar var de olika delarna finns på systemkortet.



Figur 4. Komponenternas placering på systemkortet

- | | | | |
|----------|--------------------------|-----------|--|
| 1 | 4 - Strömkontakt | 9 | Bygel för återställning/radering av CMOS-minnet |
| 2 | Minneskontakter | 10 | PCI-e X16-kontakt |
| 3 | Ljudkontakt på framsidan | 11 | PCI-kontakt |
| 4 | Batteri | 12 | Kontakt för diskettenhet |
| 5 | Strömkontakt, 24 stift | 13 | Processorfläkt |
| 6 | SATA-kontakt | 14 | Kontakt för indikator av kåpa på (inträngsindikator) |
| 7 | Systemfläkt | 15 | Kontakt för temperaturavkänning |
| 8 | USB-port (framsidan) | 16 | Processor och kylfläns |

Kapitel 3. Installera tillbehör och byta ut maskinvara

Det här kapitlet ger en introduktion till funktioner och tillbehör som är tillgängliga för datorn. Du kan bygga ut datorns kapacitet genom att installera mer minne, fler kort eller enheter. När du installerar ett tillbehör följer du anvisningarna som följer med tillbehöret.

Viktigt!

Öppna inte datorn och påbörja inte några reparationer förrän du har läst avsnittet "Viktig säkerhetsinformation" i handboken *Säkerhets- och garantiinformation* som följer med datorn. Du kan hämta ett exemplar av *Handbok för säkerhet och garanti* på webbplatsen för support på adressen <http://www.lenovo.com/support>.

Anm: Använd endast delar från Lenovo.

Installera externa tillbehör

Du kan ansluta externa högtalare, en skrivare eller en skanner till datorn. Vissa externa tillbehör kräver, förutom den fysiska anslutningen, att du installerar ny programvara. När du ska lägga till ett externt tillbehör ser du efter i "Kontakternas placering på baksidan av datorn" på sidan 6 och "Placering av kontakter och reglage på datorns framsida" på sidan 5 var porten sitter som du ska använda. Följ sedan anvisningarna som följer med tillbehöret när du gör anslutningen och installera eventuell programvara eller drivrutiner som krävs för tillbehöret.

Installera interna tillbehör

Viktigt

Läs "Hantera enheter som är känsliga för statisk elektricitet" på sidan 4 innan du öppnar datorns kåpa.

Öppna kåpan

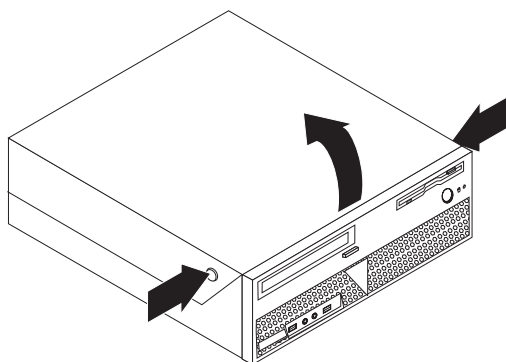
Viktigt



Stäng av datorn och låt den svalna i cirka 5 minuter innan du tar av kåpan.

Så här öppnar du datorns kåpa:

1. Ta ut alla medier (disketter, CD-skivor eller kassetter) ur enheterna, stäng operativsystemet och stäng av alla anslutna enheter och datorn.
2. Koppla loss alla nätsladdar från vägguttagen.
3. Koppla loss kablarna som är anslutna till datorn. Det gäller nätsladdar, signalkablar och eventuella specialkablar. Se "Placering av kontakter och reglage på datorns framsida" på sidan 5 och "Kontakternas placering på baksidan av datorn" på sidan 6.
4. Ta bort alla låsanordningar, t.ex. kabellås som håller fast datorns kåpa.
5. Tryck på knapparna på datorns sidor och öppna kåpan genom att svänga den uppåt som i bilden.



Figur 5. Svänga upp kåpan

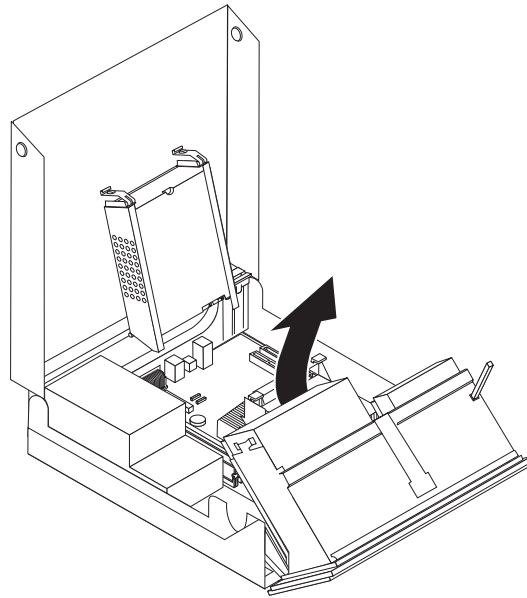
Komma åt komponenter på systemkortet

Gör så här för att komma åt komponenter på systemkortet och enheter:

1. Öppna datorns kåpa. Se "Öppna kåpan" på sidan 12.
2. På vissa modeller kan du behöva svänga enhetsfacket och hårddiskfacket uppåt för att komma åt de inre komponenterna, se figur 6.

Anm: Anteckna eller lägg på minnet placeringen av de kablar som du kopplar bort från enheter eller från systemkortet.

Varning: Du måste återställa hårddisken i låst läge innan du stänger kåpan så att hårddisken inte skadas.



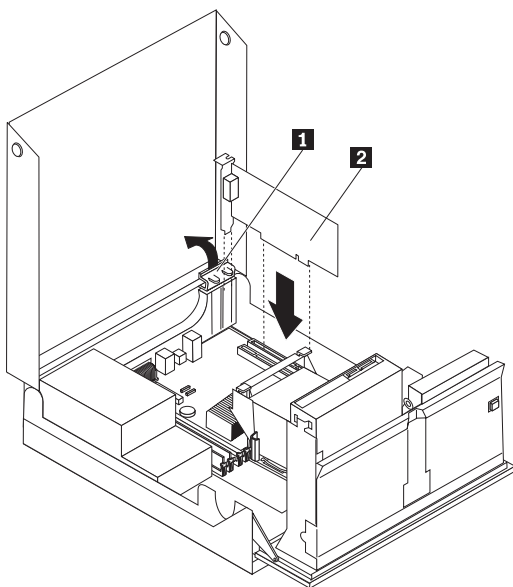
Figur 6. Svänga upp enhetsfacket

Installera adapterkort

I avsnittet beskrivs hur du installerar PCI-kort. Datorn har en kontakt för PCI-kort och en kontakter för PCI Express x1-kort.

Så här installerar du ett PCI-kort:

1. Öppna datorns kåpa. Se "Öppna kåpan" på sidan 12.
2. Håll ned bakre delen av datorns ram samtidigt som du vrider korthållaren **1** till öppet läge. Ta ut alla installerade kort **2**. Se figur 7.



Figur 7. Installera adapterkort

3. Ta ut det nya kortet ur den antistatiska förpackningen.

4. Installera kortet i rätt kortkontakt på systemkortet.

Anm: Den vita kontakten är avsedd för PCI-kort och den svarta kontakten för PCI Express x1-kort.

5. Vrid korthållaren till stängt läge.

Nästa steg:

- Om du ska arbeta med ett annat tillbehör går du vidare till det avsnittet i boken.
- Slutför installationen enligt anvisningarna i Kapitel 4, "Slutföra installationen", på sidan 41.

Installera interna enheter

I avsnittet beskrivs hur du installerar och tar bort interna enheter.

I de interna enheterna i datorn lagras du information som du kan läsa, kopiera och utnyttja på andra sätt. Du kan öka lagringskapaciteten och flexibiliteten genom att installera fler enheter för andra typer av lagringsmedier. Här är några exempel på enheter som är tillgängliga för din datormodell:

- Serielle ATA-hårddiskar (SATA) och externa SATA-hårddiskar (ESATA)
- Optiska SATA-enheter, t.ex. CD- eller DVD-enheter
- Diskettenheter och andra enheter för utbytbara lagringsmedier

Anm: Dessa enhetstyper kallas ibland för IDE-enheter (IDE = integrated drive electronics).

Interna enheter installeras i *fack*. I den här boken kallas de fack 1, fack 2 och så vidare.

När du installerar en intern enhet är det viktigt att du vet vilken typ och storlek av enhet som kan installeras i de olika facken. Det är också viktigt att alla kablar kopplas på rätt sätt till den installerade enheten.

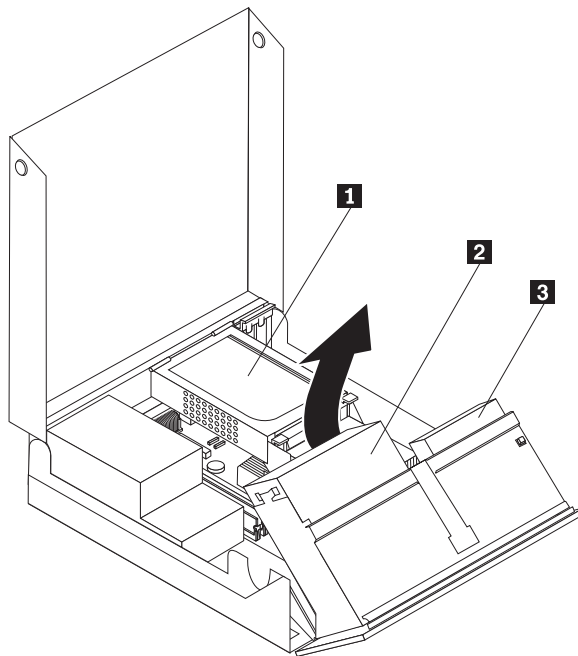
Specifikationer för enheter

Datorn levereras med följande fabriksinstallerade enheter:

- En optisk enhet i fack 1 (vissa modeller)
- En 3,5-tums diskettenhet i fack 2 (vissa modeller)
- En 5,25-tums hårddisk

De fack som inte har några enheter har en skyddsplåt och en frontplatta.

figur 8 visar var de olika enhetsfacken är placerade.



Figur 8. Enhetsfackens placering

I följande lista beskrivs de olika typer och storlekar av enheter som du kan installera i respektive fack:

1 Fack 1 - maxhöjd: 43,0 mm (1,7 tum)

Optiska enheter, som CD-enheter eller DVD-enheter (förinstallerade på vissa modeller)

3,5-tums hårddisk (kräver en särskild konsol, Universal Adapter Bracket, 5,25 till 3,5 tum) *

5,25-tums hårddisk

2 Fack 2 - Maxhöjd: 12,7 mm (0,5 tum)

3,5-tums diskettenhet (förinstallerad på vissa modeller)

5,25-tums hårddisk

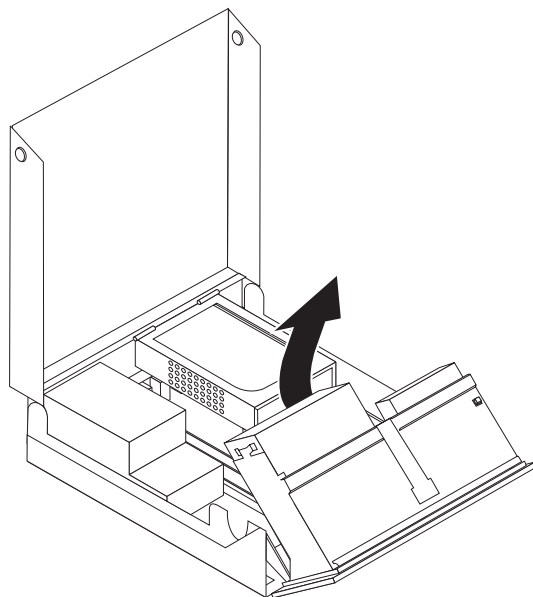
3 Fack 3 - Intern hårddisk

* Du kan skaffa en Universal Adapter Bracket, 5,25 till 3,5 tum, i en datorbutik eller genom att kontakta Customer Support Center.

Installera en enhet i fack 1

Så här installerar du en optisk enhet i fack 1:

1. Öppna datorns kåpa. Se "Öppna kåpan" på sidan 12.
2. Sväng enhetsfacket uppåt så att du kommer åt kabelkontakterna. Lossa enhetskablar från enheten. Se figur 9.

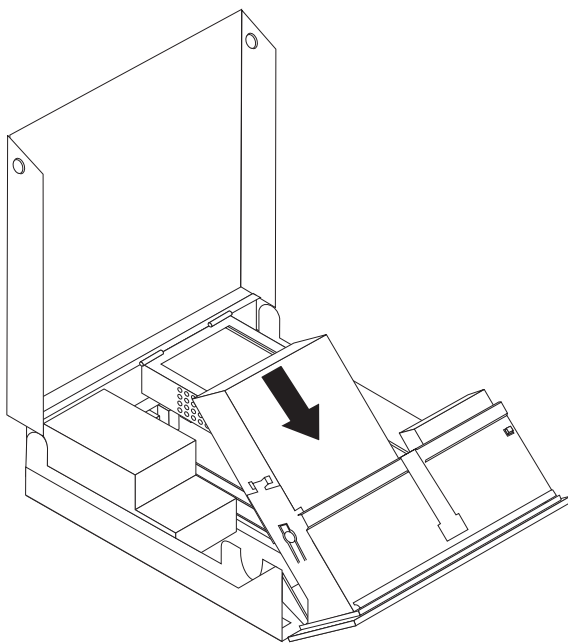


Figur 9. Svänga upp enhetsfacket

3. Lirka försiktigt loss skyddsplåten från enhetsfacket med hjälp av en vanlig rak skruvmejsel.
4. Om du installerar en enhet med utbytbara medier, t.ex. en optisk enhet, tar du bort plastpanelen i frontpanelen genom att trycka på plastflikarna som håller panelen på plats inuti frontpanelen.

Anm: Om du installerar en 3,5-tums hårddisk måste du använda en monteringskonsol (Universal Adapter Bracket, 5,25 till 3,5 tum). Du kan skaffa monteringskonsolen i en datorbutik eller genom att kontakta Customer Support Center.

5. Skjut enheten **3** in i facket tills den snäpps på plats. Se figur 10 på sidan 18.



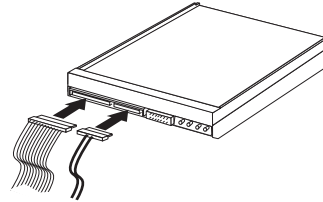
Figur 10. Låsa enhetsfacket

6. Sväng enhetsfacket uppåt så att du kommer åt kabelkontaktarna och anslut enhetskablar.
7. Sätt tillbaka frontplattan.
8. Gå vidare till "Ansluta en SATA-enhet".

Ansluta en SATA-enhet: En seriell optisk enhet eller en extra hårddisk kan anslutas till valfri ledig SATA-kontakt.

1. Leta rätt på den lediga SATA-kontakten på systemkortet. Se "Identifiera delar på systemkortet" på sidan 9.
2. Ta fram signalkabeln som följde med den nya enheten och anslut den ena änden av signalkabeln till enheten och den andra änden till den lediga SATA-kontakten på systemkortet.

3. Leta rätt på den extra strömkontakten med fem ledningar och anslut den till enheten. Se figur 11.



Figur 11. Ansluta strömkontakten med fem ledningar till enheten

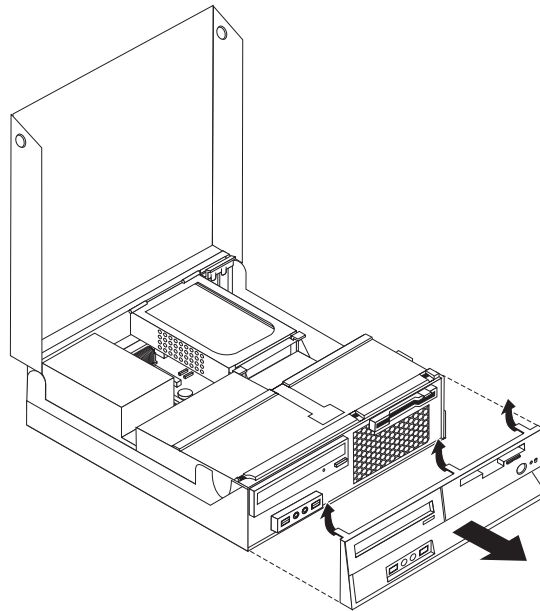
Nästa steg:

- Om du ska arbeta med ett annat tillbehör går du vidare till det avsnittet i boken.
- Slutför installationen enligt anvisningarna i Kapitel 4, "Slutföra installationen", på sidan 41.

Installera en diskettenhet i fack 2

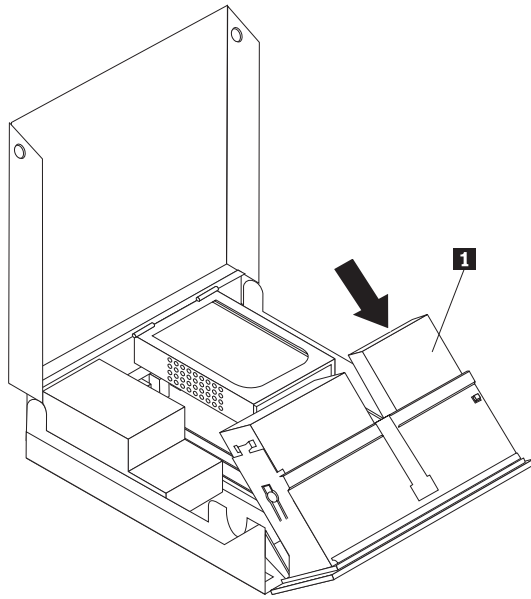
Så här installerar du en diskettenhet i fack 3:

1. Öppna datorns kåpa. Se "Öppna kåpan" på sidan 12.
2. Ta bort frontplattan genom att lossa de tre flikarna och svänga plattan utåt från ovansidan. Se figur 12.



Figur 12. Ta bort frontplattan

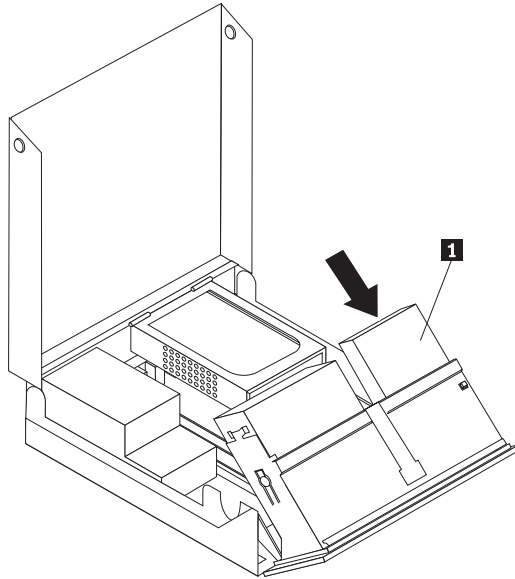
3. Sväng enhetsfacket uppåt så att du kommer åt kabelkontaktarna och lossa enhetsfackets kablar. Se figur 13 på sidan 20.



Figur 13. Komma åt kabelkontakterna

4. Lirka försiktigt loss skyddsplåten från diskettenhetsfacket med hjälp av en vanlig rak skruvmejsel.
5. Ta bort plastpanelen i frontpanelen genom att trycka på plastflikarna som håller panelen på plats inuti frontpanelen.
6. Skjut enhetslåset till olåst läge. Se "Komponenternas placering" på sidan 7.
7. Anslut bandkabeln till den nya enheten.

8. Installera den nya enheten **1** från enhetsfackets baksida och skjut in diskettenheten **1** tills den är i låst läge. Se figur 14.



Figur 14. Installera en ny enhet

9. Sätt tillbaka frontplattan.

Nästa steg:

- Om du ska arbeta med ett annat tillbehör går du vidare till det avsnittet i boken.
- Slutför installationen enligt anvisningarna i Kapitel 4, "Slutföra installationen", på sidan 41.

Radera ett bortglömt lösenord (radera CMOS)

Informationen i det här avsnittet gäller bortglömda och förlorade lösenord. Mer information om bortglömda eller förlorade lösenord finns i programmet ThinkVantage Productivity Center.

Så här raderar du ett bortglömt lösenord:

1. Öppna datorns kåpa. Se "Öppna kåpan" på sidan 12.
2. Leta rätt på systemkortet. Se "Komma åt komponenter på systemkortet" på sidan 13.
3. Leta rätt på bygel för radering/återställning av CMOS på systemkortet. Se "Identifiera delar på systemkortet" på sidan 9.
4. Flytta bygel från normalläget (stift 1 och 2) till underhålls- eller konfigureringsläget (stift 2 och 3).
5. Sätt tillbaka PCI-expansionskortet om du tagit bort det.
6. Sänk ned enhetsfacket och anslut alla kablar som du eventuellt kopplat bort.
7. Sätt tillbaka kåpan på datorn och anslut nätsladden. Se Kapitel 4, "Slutföra installationen", på sidan 41.

8. Starta datorn och låt den vara på i ungefär tio sekunder. Stäng av datorn genom att trycka in strömbrytaren under ungefär fem sekunder. Datorn stängs av.
9. Upprepa stegen 1 till 3 på sidan 22.
10. Flytta tillbaka bygeln till standardläget (stift 1 och 2).
11. Sätt tillbaka PCI-expansionskortet om du tagit bort det.
12. Sätt tillbaka kåpan på datorn och anslut nätsladden. Se Kapitel 4, "Slutföra installationen", på sidan 41.

Byta batteriet

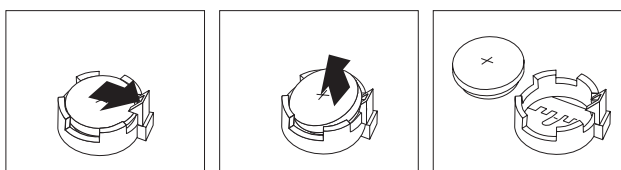
I ett särskilt minne i datorn finns uppgifter om datum, klockslag och inställningar för inbyggda funktioner, t.ex. tilldelningar för de parallella portarna (konfigureringsuppgifter). Datorns batteri bevarar den här informationen när datorn är avstängd.

Batteriet behöver inte laddas upp eller underhållas, men det har en begränsad livslängd. Om batteriet tar slut försvinner all information om datum, klockslag och konfiguration (inklusive lösenord). Ett felmeddelande visas när du startar datorn.

I avsnittet "Information om litiumbatteriet" i *Handbok för säkerhet och garanti* finns information om att byta batteri och hur det uttjänta batteriet ska hanteras.

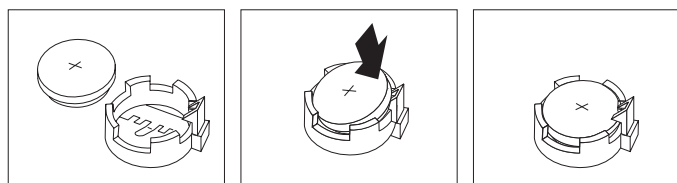
Så här byter du batteriet:

1. Stäng av datorn och koppla bort nätsladden från eluttaget och från datorn.
2. Öppna datorns kåpa. Se "Öppna kåpan" på sidan 12.
3. Leta rätt på systemkortet. Se "Komma åt komponenter på systemkortet" på sidan 13.
4. Leta rätt på batteriet. Se "Identifiera delar på systemkortet" på sidan 9.
5. Ta bort det gamla batteriet. Se figur 15.



Figur 15. Ta bort batteriet

6. Installera det nya batteriet. Se figur 16.



Figur 16. Installera batteriet

7. Stäng datorns kåpa och anslut kablarna. Se Kapitel 4, "Slutföra installationen", på sidan 41.

Anm: När du startar datorn första gången efter att ha bytt batteri visas ofta ett felmeddelande. Det är normalt efter batteribyte.

8. Starta datorn och alla anslutna enheter.
9. Ställ klockan, ange datum och eventuella lösenord i inställningsprogrammet. Se *ThinkCentre Användarhandbok*, "Använda inställningsprogrammet".

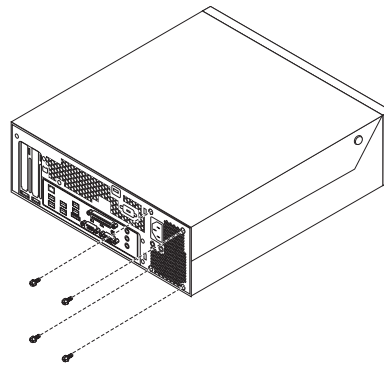
Byta ut nätaggregatet

Viktigt!

Öppna inte datorn och påbörja inte några reparationer förrän du har läst avsnittet "Viktig säkerhetsinformation" i handboken *Säkerhets- och garantiinformation* som följer med datorn. Du kan hämta ett exemplar av *Handbok för säkerhet och garanti* på webbplatsen för support på adressen <http://www.lenovo.com/support>.

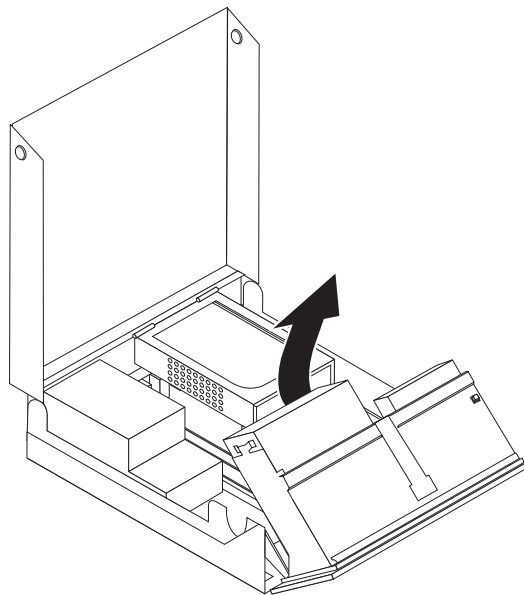
Så här byter du nätaggregatet:

1. Lossa de fyra skruvarna som håller nätaggregatet på plats i bakre delen av ramen. Se figur 17.



Figur 17. Fästskruvar för nätaggregatet

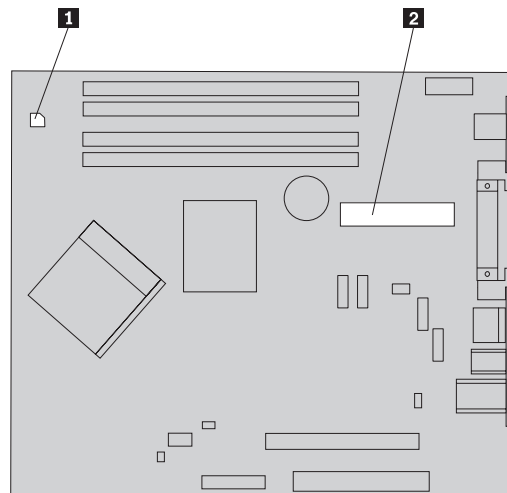
2. Öppna datorns kåpa. Se "Öppna kåpan" på sidan 12.
3. Sväng enhetsfacket uppåt så att du kommer åt systemkortet. Se figur 18.



Figur 18. Komma åt systemkortet

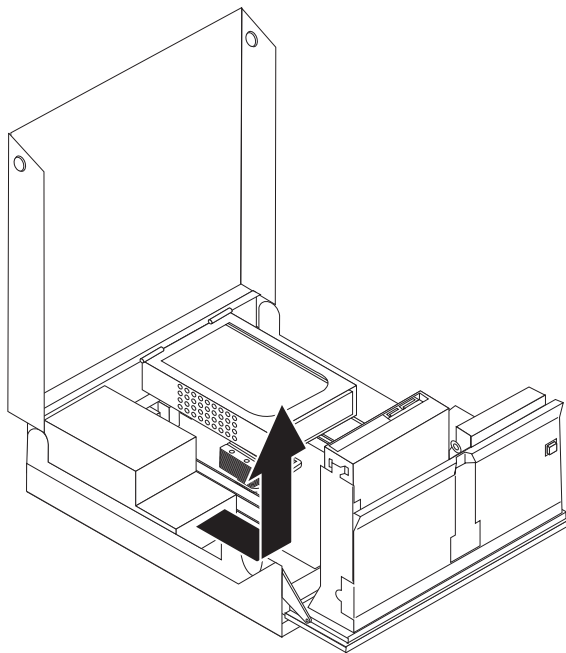
4. Ta bort hårddiskenheten. Se "Byta en hårddisk" på sidan 29.
5. Leta rätt på nätaggregatet. Se "Komponenternas placering" på sidan 7.

6. Koppla bort nätaggregatets kablar **1** och **2** från systemkortets kontakter och från alla enheter. Se figur 19.



Figur 19. Systemkortets kontakter

7. Lossa nätaggregatets kablar från kabelhållare och -band.
8. Dra ut nätaggregatet ur ramen och ta bort det från datorn. Se figur 20.



Figur 20. Ta bort nätaggregatet

9. Installera det nya nätaggregatet i datorn genom att passa in skruvhålen i aggregatet mot skruvhålen i datorns ram.

Anm: Använd endast de skruvar som du fått från Lenovo.

10. Installera och dra åt de fyra skruvarna som håller nätaggregatet på plats i bakre delen av ramen.

11. Kontrollera att spänningsomkopplaren på datorns baksida är rätt inställd. Om du behöver växla spänningsläget gör du det lättast med spetsen på en kulspetspenna.

Anm: En del datorer har inte någon spänningsomkopplare. På sådana modeller ställs spänningen in automatiskt.

- Om nätspanningen är 100–127 V vid växelström sätter du omkopplaren på 115 V.
 - Om nätspanningen är 200–240 V växelström sätter du omkopplaren på 230 V.
12. Anslut alla kablar till nätaggregatet och systemkortet.
 13. Gå till Kapitel 4, "Slutföra installationen", på sidan 41.

Byta ut kylflänsen

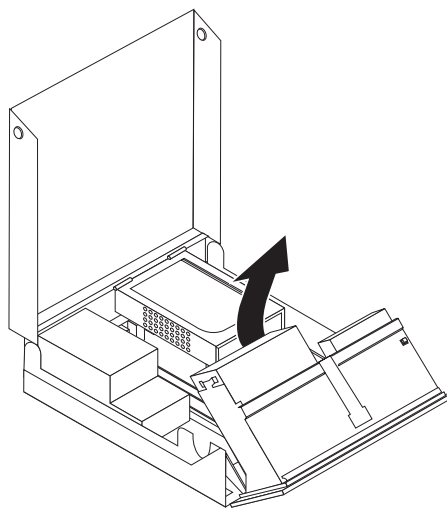
Viktigt!

Öppna inte datorn och påbörja inte några reparationer förrän du har läst avsnittet "Viktig säkerhetsinformation" i handboken *Säkerhets- och garantiinformation* som följer med datorn. Du kan hämta ett exemplar av *Handbok för säkerhet och garanti* på webbplatsen för support på adressen <http://www.lenovo.com/support>.

Det här avsnittet innehåller anvisningar för hur du byter kylflänsen.

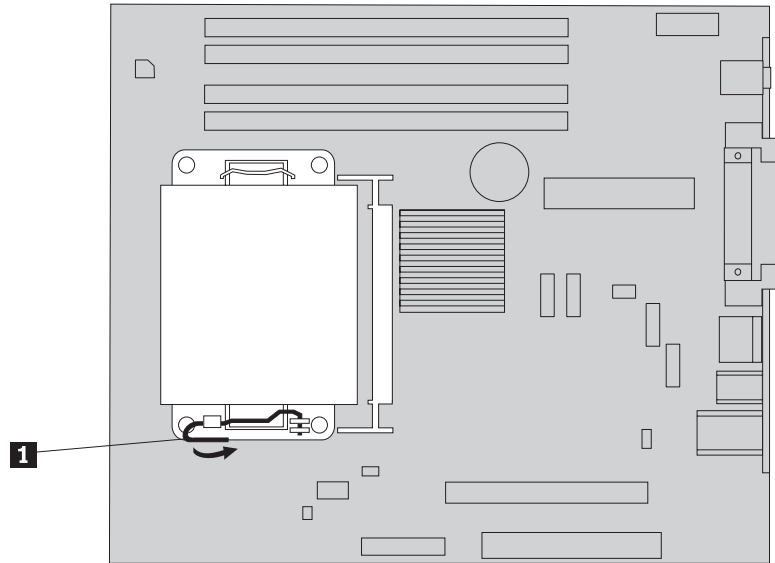
Så här byter du kylflänsen:

1. Öppna datorns kåpa. Se "Öppna kåpan" på sidan 12.
2. Sväng enhetsfacket uppåt så att du kommer åt kylflänsen. Se figur 21.



Figur 21. Komma åt kylflänsen

3. Ta bort kylflänsen från systemkortet genom att vrida spaken **1** som håller kylflänsen på plats tills spaken är i upprätt läge. Lyft försiktigt av kylflänsen från systemkortet. Se figur 22 på sidan 28.



Figur 22. Ta bort kylflänsen

4. Placera den nya kylflänsen i rätt läge och sänk ned spaken så hålls kylflänsen på plats.
5. Gå till Kapitel 4, "Slutföra installationen", på sidan 41.

Byta en hårddisk

Viktigt!

Öppna inte datorn och påbörja inte några reparationer förrän du har läst avsnittet "Viktig säkerhetsinformation" i handboken *Säkerhets- och garantiinformation* som följer med datorn. Du kan hämta ett exemplar av *Handbok för säkerhet och garanti* på webbplatsen för support på adressen <http://www.lenovo.com/support>.

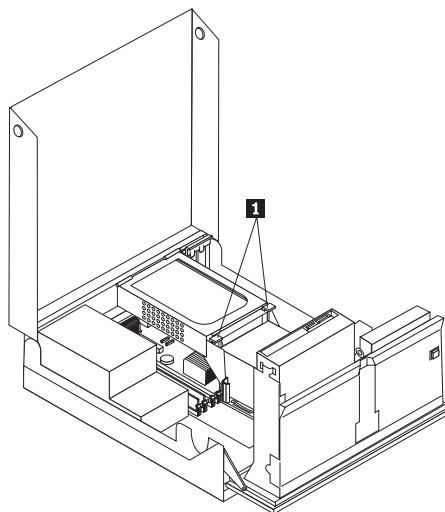
Det här avsnittet innehåller anvisningar för byte av hårddisken.

Viktigt

När du får en ny hårddisk följer det också med en uppsättning *återställnings-skivor*. Med hjälp av *återställningsskivorna* kan du återskapa innehållet på hårddisken i det tillstånd det befann sig när datorn lämnade fabriken. Mer information om hur du återställer fabriksinstallerade program finns i "Återställa programvaran" i *ThinkCentre Användarhandbok*.

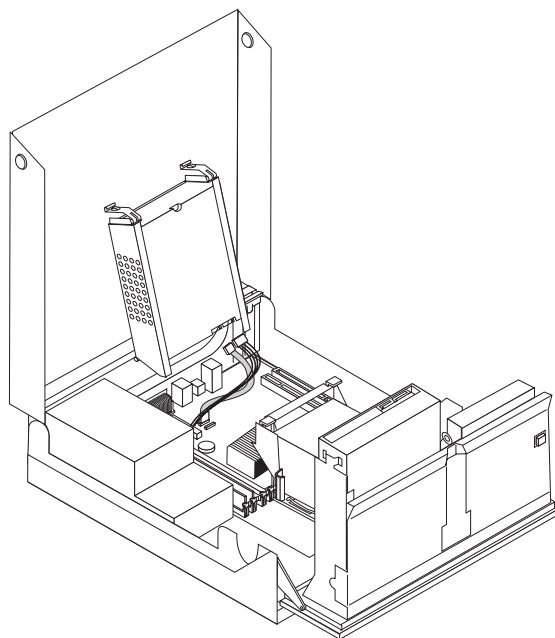
Så här byter du hårddisken:

1. Öppna datorns kåpa. Se "Öppna kåpan" på sidan 12.
2. Leta rätt på hårddisken. Se figur 23.



Figur 23. Komma åt hårddisken

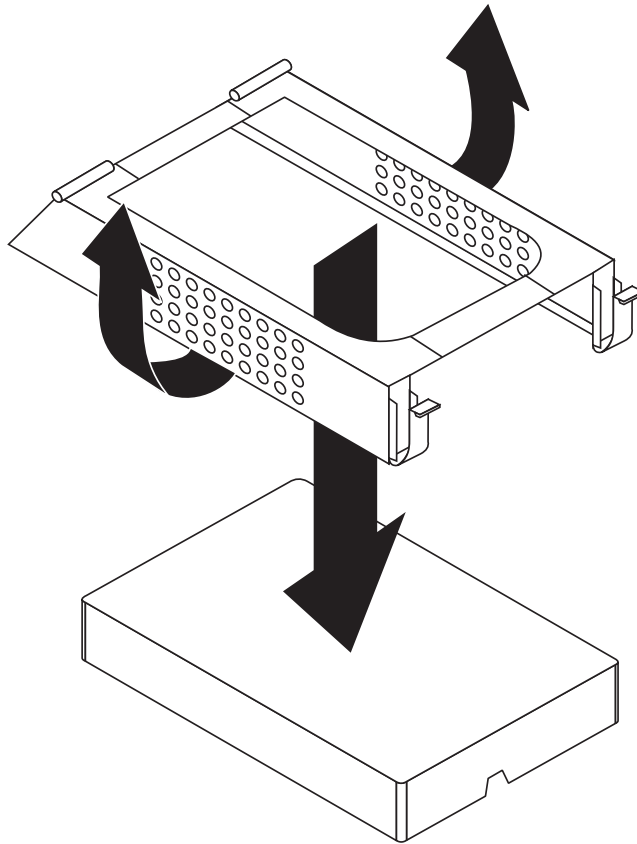
3. Lossa hårddiskens främre fästordningar **1**, vrid hårddisken uppåt och lyft ut den ur datorn.



Figur 24. Ta ut hårddisken

4. Koppla loss signalkablar och nätsladdar från baksidan av hårddisken.

5. Ta ut den trasiga hårddisken ur hållaren genom att böja hållarens sidor.



Figur 25. Ta bort hårddisken och koppla bort kablarna

6. Installera den nya enheten genom att böja hållaren och passa in stiften i hållaren mot försänkningarna i hårddisken.

Viktigt

Rör inte vid kretskortet på hårddiskens undersida.

7. Anslut signalkablar och elkablar till den nya hårddisken.
8. Installera hårddisken och hållaren i den bakre fästordningen och vrid nedåt tills den främre fästordningen snäpps på plats .
9. Gå till Kapitel 4, "Slutföra installationen", på sidan 41.

Byta ut en optisk enhet

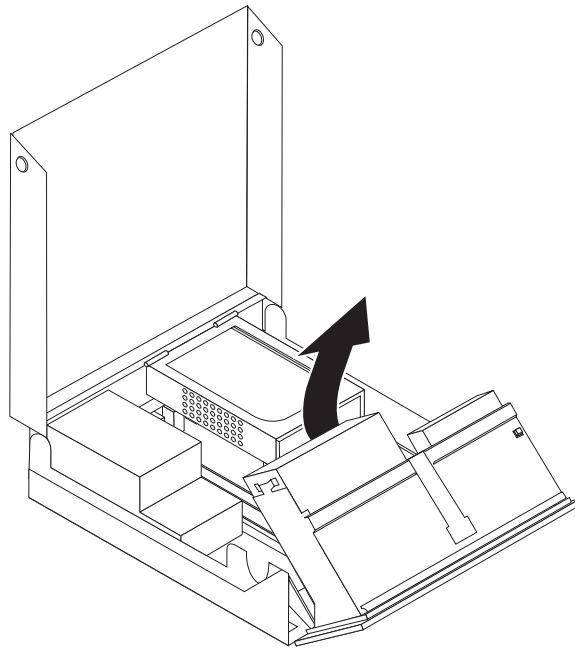
Viktigt!

Öppna inte datorn och påbörja inte några reparationer förrän du har läst avsnittet "Viktig säkerhetsinformation" i handboken *Säkerhets- och garantiinformation* som följer med datorn. Du kan hämta ett exemplar av *Handbok för säkerhet och garanti* på webbplatsen för support på adressen <http://www.lenovo.com/support>.

Så här byter du en optisk enhet:

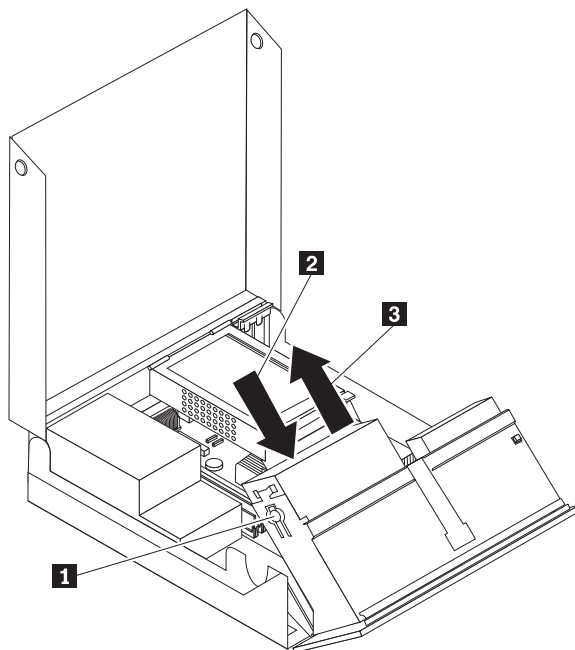
1. Öppna datorns kåpa. Se "Öppna kåpan" på sidan 12.

2. Sväng enhetsfacket uppåt så att du kommer åt den optiska enheten. Se figur 26.



Figur 26. Komma åt den optiska enheten

3. Koppla loss signal- och elkablar från baksidan av den optiska enheten.
4. Tryck på den optiska enhetens lås **1**.
5. Dra den optiska enheten uppåt **3** och ut ur enhetsfacket. Se figur 27.



Figur 27. Ta bort den optiska enheten

6. Installera den nya optiska enheten i facket.

7. Skjut den optiska enheten **2** till låst läge.
8. Anslut signalkablar och signal- och elkablar till den optiska enhetens baksida.
9. Gå till Kapitel 4, "Slutföra installationen", på sidan 41.

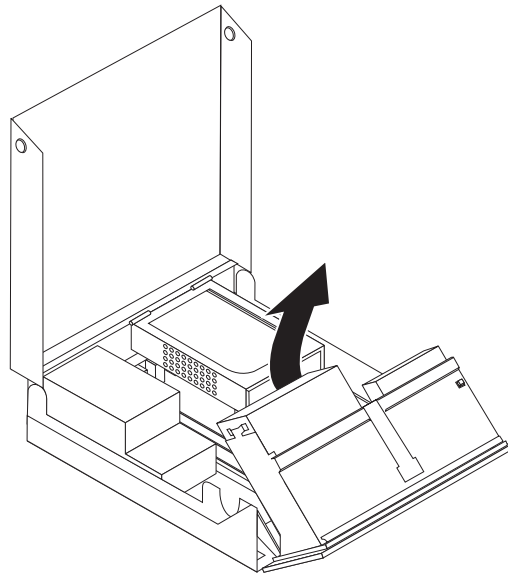
Byta ut diskettenheten

Viktigt!

Öppna inte datorn och påbörja inte några reparationer förrän du har läst avsnittet "Viktig säkerhetsinformation" i handboken *Säkerhets- och garantiinformation* som följer med datorn. Du kan hämta ett exemplar av *Handbok för säkerhet och garanti* på webbplatsen för support på adressen <http://www.lenovo.com/support>.

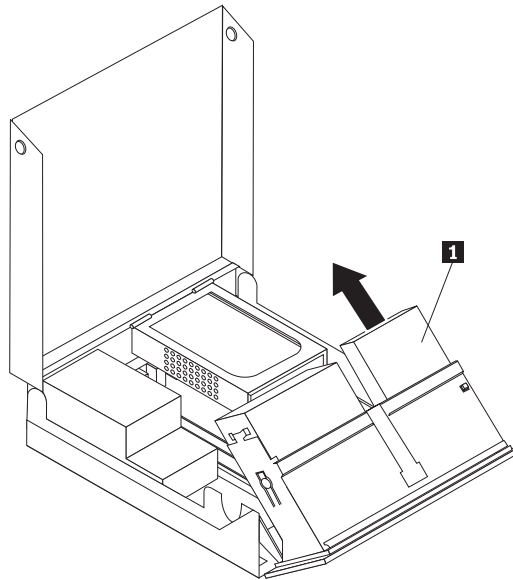
Det här avsnittet innehåller anvisningar för hur du byter diskettenheten.

1. Öppna datorns kåpa. Se "Öppna kåpan" på sidan 12.
2. Sväng enhetsfacket uppåt så att du kommer åt diskettenheten. Se figur 28.



Figur 28. Komma åt diskettenheten

3. Tryck på diskettenhetens lås **1**.
4. Dra diskettenheten uppåt och ut ur enhetsfacket. Se figur 29 på sidan 34.



Figur 29. Ta bort diskettenheten

5. Koppla loss bandkabeln från den trasiga diskettenhetens baksida.
6. Anslut bandkabeln till den nya diskettenheten.
7. Ta bort diskettenhetsadaptern från låssidan av enheten. Spara adaptern så att du kan återanvända den när du installerar den nya enheten.
8. Placera diskettenhetsadapter på den nya enheten (passa in adapter med hålen i enheten).
9. Installera den nya enheten från enhetsfackets baksida och lås enheten i rätt läge.
10. Gå till Kapitel 4, "Slutföra installationen", på sidan 41.

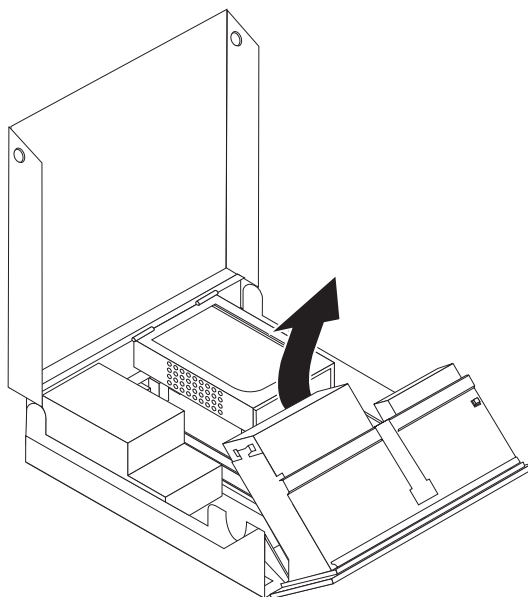
Installera eller byta en minnesmodul

Viktigt!

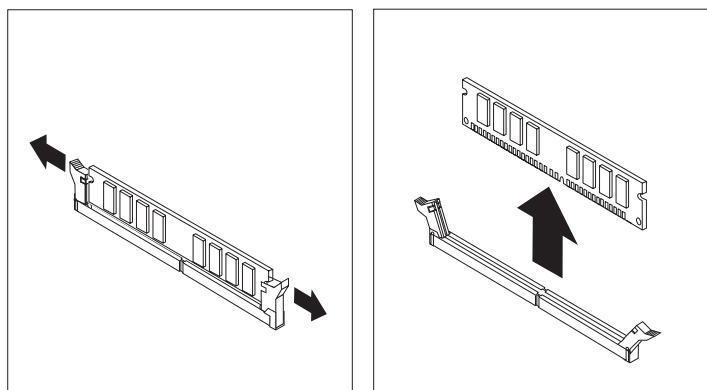
Öppna inte datorn och påbörja inte några reparationer förrän du har läst avsnittet "Viktig säkerhetsinformation" i handboken *Säkerhets- och garantiinformation* som följer med datorn. Du kan hämta ett exemplar av *Handbok för säkerhet och garanti* på webbplatsen för support på adressen <http://www.lenovo.com/support>.

Det här avsnittet innehåller anvisningar för hur du byter ut en minnesmodul. Datorn har plats för två minnesmoduler.

1. Öppna datorns kåpa. Se "Öppna kåpan" på sidan 12.
2. Sväng enhetsfacket uppåt så att du kommer åt systemkortet.

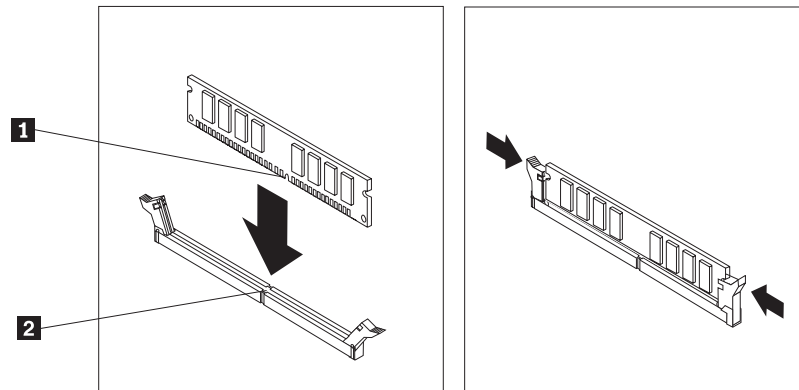


3. Leta rätt på minneskontakterna. Se "Identifiera delar på systemkortet" på sidan 9.
4. Ta bort minnesmodulen som ska bytas ut genom att öppna snäpplåsen som på bilden. Se figur 30.



Figur 30. Ta bort minnesmodulen

5. Placera minnesmodulen över minneskontakten. Passa in skåran på minnesmodulen **1** mot nycklingen i kontakten **2** på systemkortet. Tryck minnesmodulen rakt ned i sockeln tills snäpplåsen stängts. Se figur 31 på sidan 36.



Figur 31. Installera minnesmodulen

6. Gå till Kapitel 4, "Slutföra installationen", på sidan 41.

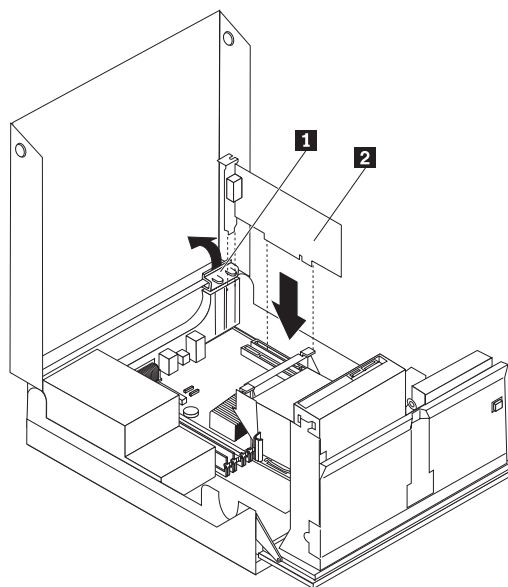
Byta ett adapterkort

Viktigt!

Öppna inte datorn och påbörja inte några reparationer förrän du har läst avsnittet "Viktig säkerhetsinformation" i handboken *Säkerhets- och garantiinformation* som följer med datorn. Du kan hämta ett exemplar av *Handbok för säkerhet och garanti* på webbplatsen för support på adressen <http://www.lenovo.com/support>.

De här avsnittet innehåller anvisningar för hur du byter adapterkort.

1. Öppna datorns kåpa. Se "Öppna kåpan" på sidan 12.
2. Vrid adapterkorthållaren **1** till öppet läge så att du kan ta ut ett trasigt adapterkort eller installera ett adapterkort. Se figur 32.



Figur 32. Öppna adapterkorthållaren och ta ut adapterkortet

3. Ta bort adapterkortet **2**.
4. Ta ut det nya kortet ur den antistatiska förpackningen.

5. Installera det nya adapterkortet **2** i kortkontakten.
6. Kontrollera att kortet sitter ordentligt fast i kortkontakten.
7. Stäng korthållaren.
8. Gå till Kapitel 4, "Slutföra installationen", på sidan 41.

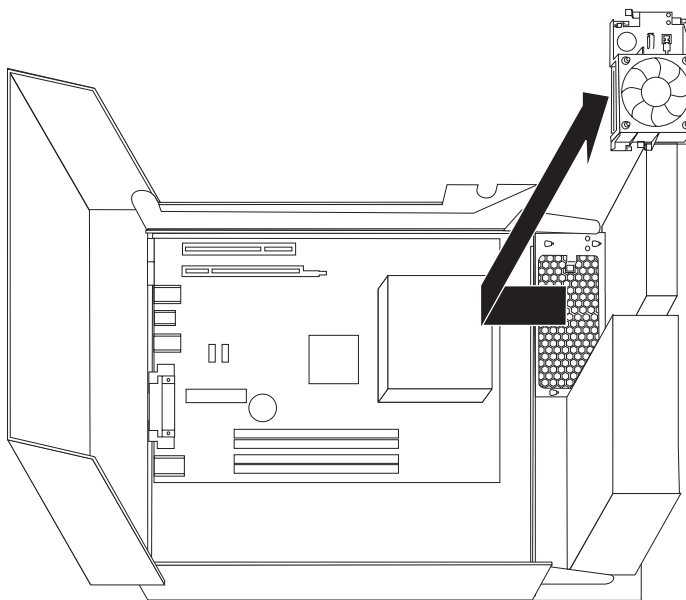
Byta fläkten

Viktigt!

Öppna inte datorn och påbörja inte några reparationer förrän du har läst avsnittet "Viktig säkerhetsinformation" i handboken *Säkerhets- och garantiinformation* som följer med datorn. Du kan hämta ett exemplar av *Handbok för säkerhet och garanti* på webbplatsen för support på adressen <http://www.lenovo.com/support>.

Det här avsnittet innehåller anvisningar för hur du byter fläkten.

1. Öppna datorns kåpa. Se "Öppna kåpan" på sidan 12.
2. Sväng enhetsfacket uppåt så att du kommer åt fläkten **1**. Se figur 33.



Figur 33. Komma åt fläkten

3. Koppla loss fläktens kablar från systemkortet. Se "Identifiera delar på systemkortet" på sidan 9.

Anm: Anteckna eller lägg på minnet placeringen av de kablar som du kopplar bort från systemkortet.

4. Ta bort fläktens plastinsats bakom plattan genom att lossa låsflikarna.
5. Installera den nya fläkten och anslut flätkablarna till systemkortet.
6. Sätt tillbaka plastinsatsen.
7. Sätt tillbaka frontplattan.
8. Gå till Kapitel 4, "Slutföra installationen", på sidan 41.

Byta tangentbordet

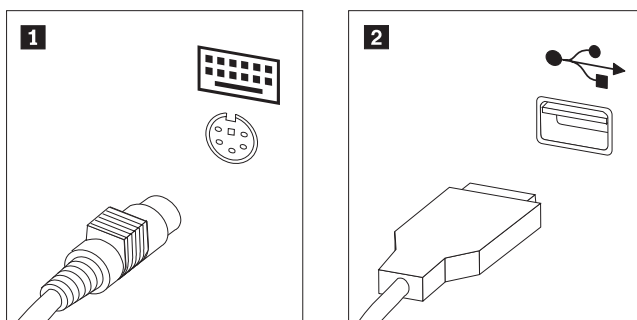
Viktigt!

Öppna inte datorn och påbörja inte några reparationer förrän du har läst avsnittet "Viktig säkerhetsinformation" i handboken *Säkerhets- och garantiinformation* som följer med datorn. Du kan hämta ett exemplar av *Handbok för säkerhet och garanti* på webbplatsen för support på adressen <http://www.lenovo.com/support>.

Det här avsnittet innehåller anvisningar för hur du byter ut tangentbordet.

1. Ta ut alla medier (disketter, CD-skivor eller kassetter) ur enheterna, stäng operativsystemet och stäng av alla anslutna enheter och datorn.
2. Koppla loss alla nätsladdar från vägguttagen.
3. Leta rätt på tangentbordsporten. Se figur 34.

Anm: Tangentbordet kan vara anslutet till den vanliga tangentbordsporten **1** eller till en USB-port **2**. Beroende på var tangentbordet är anslutet går du till "Kontakternas placering på baksidan av datorn" på sidan 6 eller "Placering av kontakter och reglage på datorns framsida" på sidan 5.



Figur 34. Tangentbordsportar: standardport och USB-port

4. Koppla bort det trasiga tangentbordets kabel från datorn.
5. Anslut det nya tangentbordets kabel till någon av USB-portarna.
6. Gå till Kapitel 4, "Slutföra installationen", på sidan 41.

Byta musen

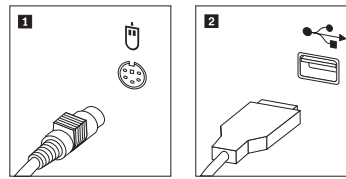
Viktigt!

Öppna inte datorn och påbörja inte några reparationer förrän du har läst avsnittet "Viktig säkerhetsinformation" i handboken *Säkerhets- och garantiinformation* som följer med datorn. Du kan hämta ett exemplar av *Handbok för säkerhet och garanti* på webbplatsen för support på adressen <http://www.lenovo.com/support>.

Det här avsnittet innehåller anvisningar för hur du byter ut musen.

1. Ta ut alla medier (disketter, CD-skivor eller kassetter) ur enheterna, stäng operativsystemet och stäng av alla anslutna enheter och datorn.
2. Koppla loss alla nätsladdar från vägguttagen.
3. Leta rätt på musporten. Se figur 35 på sidan 39 och "Placering av kontakter och reglage på datorns framsida" på sidan 5 eller "Kontakternas placering på baksida"

dan av datorn" på sidan 6.



Figur 35. Byta ut musen

4. Koppla bort den trasiga musens kabel från datorn.
5. Anslut den nya musens kabel till någon av USB-portarna.
6. Gå till Kapitel 4, "Slutföra installationen", på sidan 41.

Kapitel 4. Slutföra installationen

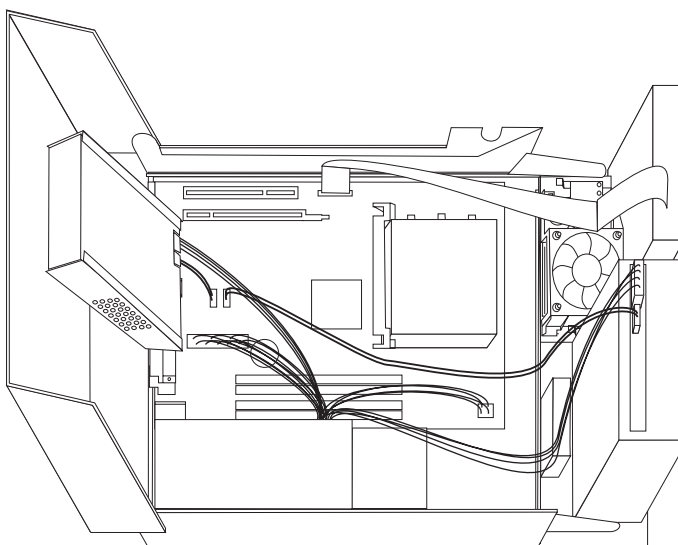
När du har bytt enheterna stänger du datorns kåpa och ansluter alla kablar, t.ex. nätsladdar och telefonkabel. Beroende på vad du har installerat kan du också behöva bekräfta den uppdaterade informationen i inställningsprogrammet Setup Utility. Se "Använda inställningsprogrammet" i *Användarhandbok* för produkten.

Så här slutför du bytet av komponenter:

1. Kontrollera att du har satt tillbaka alla delar på rätt sätt och att det inte finns några verktyg eller lösa skruvar kvar i datorn. I "Komponenternas placering" på sidan 7 ser du var de olika delarna är placerade.
2. Kontrollera att alla kablar är rätt dragna innan du sänker ned enhetsfacket.

Viktigt

Se till att du drar strömkablarna så att de inte kommer i vägen för enhetsfacket. Dra kablarna på säkert avstånd från ramens gångjärn och sidor.



Figur 36. Kabeldragning

3. Sänk ned enhetsfacket och ställ enhetslåsen i låst läge. Annars går det inte att stänga kåpan.
4. Stäng datorns kåpa.
5. Om ett kåplås är installerat låser du kåpan.
6. Anslut de externa kablarna och nätsladdarna till datorn. Se "Kontakternas placering på baksidan av datorn" på sidan 6.
7. Om du har bytt systemkortet eller processorn måste du uppdatera (flasha) BIOS. Se "Uppdatera (flasha) BIOS från en diskett eller CD-ROM-skiva" på sidan 43.
8. Anvisningar för uppdatering av datorns konfiguration finns i "Använda inställningsprogrammet" i *ThinkCentre Användarhandbok*.

Anm: I de flesta områden i världen kräver Lenovo att defekta CRU-delar returneras. Du får information om detta tillsammans med CRU-delen eller ett par dagar efteråt.

Uppdatera (flasha) BIOS från en diskett eller CD-ROM-skiva

Viktigt

Starta inställningsprogrammet där du kan granska systeminformationen. Se "Använda inställningsprogrammet" i *Användarhandbok* för produkten. Om serienumret och maskintypen/modellen på huvudmenyn i inställningsprogrammet inte stämmer med det som står på datorns tryckta etikett, måste du ändra dessa uppgifter genom att uppdatera (flasha) BIOS.

Gör följande för att uppdatera BIOS från en diskett eller CD-ROM-skiva:

1. Sätt in disketten eller skivan med systemprogramuppdateringen i diskettenheten eller den optiska enheten. Uppdateringar av systemprogram finns på följande webbadress:
<http://www.lenovo.com/support>.

Anm: Datorn måste vara påslagen när du sätter in en CD-skiva i den optiska enheten.

2. Starta datorn. Om datorn redan är på stänger du först av den och startar den sedan igen. Uppdateringen börjar.
3. När du blir ombedd att välja språk trycker du på siffertangenten som motsvarar det språk du vill ha. Tryck sedan på **Enter**.
4. När du blir tillfrågad om du vill ändra serienumret trycker du på **Y**.
5. Skriv de sju tecknen i datorns serienummer och tryck på **Enter**.
6. När du blir tillfrågad om du vill ändra datorns maskintyp/modellnummer trycker du på **Y**.
7. Skriv de sju tecknen i datorns maskintyp/modell och tryck på **Enter**.
8. Följ anvisningarna på skärmen när du installerar uppdateringen.

Återställa datorn efter en felaktig POST/BIOS-uppdatering

Om strömmen bryts medan POST/BIOS uppdateras kan det hända att datorn inte startar om på rätt sätt. Om det skulle inträffa återställer du startblocket genom att utföra följande procedur.

1. Stäng av datorn och alla anslutna enheter, t.ex. skrivare, bildskärmar och externa enheter.
2. Koppla loss alla nätsladdar från vägguttagen och öppna sedan datorns kåpa. Se "Öppna kåpan" på sidan 12.
3. Leta rätt på systemkortet. Se "Komma åt komponenter på systemkortet" på sidan 13.
4. Leta rätt på bygeln för radering/återställning av CMOS på systemkortet. Se "Identifiera delar på systemkortet" på sidan 9.
5. Ta bort alla kablar som är i vägen när du ska komma åt bygel för radering/återställning av CMOS-minnet.
6. Flytta bygeln från normalläget (stift 1 och 2) till stift 2 och 3.
7. Sätt tillbaka PCI-expansionskortet om du tagit bort det.
8. Stäng datorns kåpa och anslut alla kablar som du eventuellt kopplat bort.
9. Anslut nätsladdarna för datorn och bildskärmen till eluttag.
10. Sätt in disketten för POST/BIOS-uppdatering i enhet A och slå på strömmen till datorn och bildskärmen.

11. Återställningen tar två till tre minuter. Under tiden hörs en serie ljudsignaler. När uppdateringen är klar upphör ljudsignalerna och datorn stängs automatiskt av. Ta bort disketten från diskettenheten.
12. Upprepa steg 2 till 5.
13. Sätt tillbaka bygelns för radering/återställning av CMOS till det ursprungliga läget.
14. Sätt tillbaka PCI-expansionskortet om du tagit bort det.
15. Stäng datorns kåpa och anslut alla kablar som du eventuellt kopplat bort.
16. Slå på strömen till datorn så att operativsystemet startas.

Skaffa drivrutiner

Du kan hämta drivrutiner till operativsystem som inte förinstalleras på webbadressen: <http://www.lenovo.com/support/>. Installationsanvisningar finns i README-filen till respektive drivrutin.

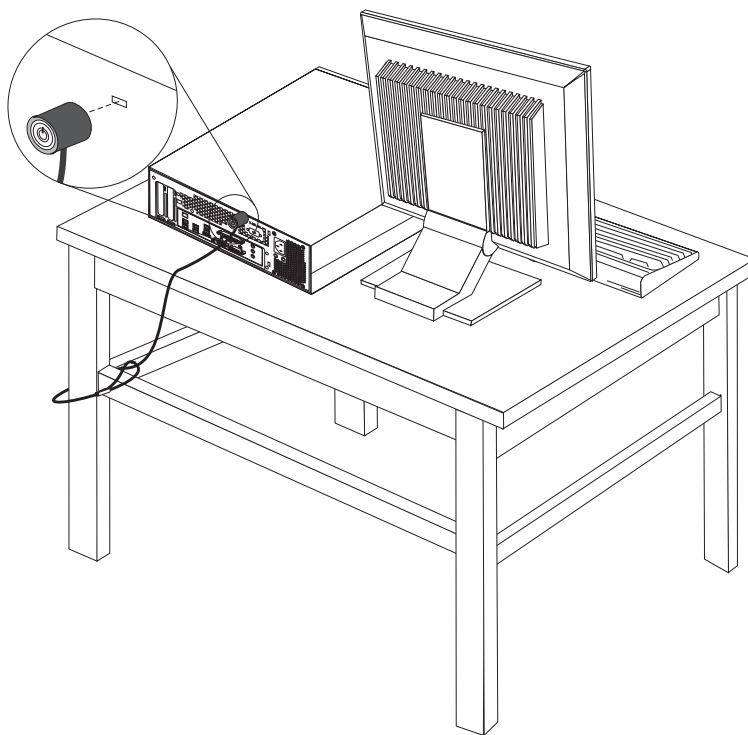
Kapitel 5. Säkerhetsfunktioner

För att förhindra stöld och obehörig användning av datorn finns det flera typer av låsanordningar som tillhör. Förutom med fysiska lås, kan du också förhindra obehörig användning av datorn med programvarulås som stänger av tangentbordet tills användaren skriver rätt lösenord.

Se till att de låskablar som du installerar inte kommer i vägen för datorns kablar.

Inbyggt kabellås

Med ett inbyggt kabellås (kallas ibland Kensingtonlås) kan du låsa fast datorn vid skrivbordet. Kabellåset ansluts till ett fäste på datorns baksida och låses med nyckel. Se figur 37. Kabellåset låser även knapparna som används för att öppna datorns kåpa. Den här typen av lås används ofta till bärbara datorer. Du kan beställa ett kabellås direkt från Lenovo. Gå till <http://www.lenovo.com/support/> och sök efter *Kensington*.



Figur 37. Inbyggt kabellås

Lösenordsskydd

Du kan förhindra obehörig åtkomst genom att lägga in ett lösenord i inställningsprogrammet Setup Utility. När du startar datorn är tangentbordet låst för normal användning tills du har skrivit rätt lösenord.

Nästa steg:

- Om du ska arbeta med ett annat tillbehör går du vidare till det avsnittet i boken.
- Slutför installationen enligt anvisningarna i Kapitel 4, "Slutföra installationen", på sidan 41.

Bilaga. Övrig information

Lenovo kanske inte erbjuder de produkter, tjänster eller funktioner som beskrivs i det här dokumentet i alla länder. Ta kontakt med närmaste Lenovoåterförsäljare om du vill veta vilka produkter och tjänster som finns där du bor. Hänvisningar till Lenovos produkter (produkter innefattar även program och tjänster) betyder inte att bara Lenovos produkter får användas. Förutsatt att intrång i Lenovos immateriella eller andra skyddade rättigheter inte sker, får funktionellt likvärdiga produkter, program eller tjänster användas i stället för motsvarande produkt från Lenovo. Det är dock användarens skyldighet att utvärdera och kontrollera funktionen hos produkter, program och tjänster som inte kommer från Lenovo.

Lenovo kan ha patent eller ha ansökt om patent på produkter som nämns i detta dokument. Dokumentet ger ingen licens till sådana patent. Skriftliga frågor om licenser kan skickas till:

*Lenovo (United States), Inc.
500 Park Offices Drive, Hwy. 54
Research Triangle Park, NC 27709
USA
Attention: Lenovo Director of Licensing*

LENOVO TILLHANDAHÅLLER DENNA PUBLIKATION I BEFINTLIGT SKICK UTAN GARANTIER AV NÅGOT SLAG, VARE SIG UTTRYCKTA ELLER UNDERFÖRSTÅDDA, INKLUSIVE, MEN INTE BEGRÄNSAT TILL UNDERFÖRSTÅDDA GARANTIER AVSEENDE INTRÅNG I UPPHOVSRÄTT, PUBLIKATIONENS ALLMÄNNA BESKAFFENHET ELLER LÄMPLIGHET FÖR ETT VISST ÄNDAMÅL. I vissa länder är det inte tillåtet att undanta vare sig uttalade eller underförstådda garantier, vilket innebär att ovanstående kanske inte gäller.

Informationen kan innehålla fel av teknisk eller typografisk natur. Informationen uppdateras regelbundet och ändringarna införs i nya utgåvor. Lenovo kan komma att göra förbättringar och ändringar i produkterna och programmen som beskrivs i publikationen.

De produkter som beskrivs i det här dokumentet är inte avsedda för användning vid transplantationer eller andra livsuppehållande tillämpningar där försämrade funktion kan leda till personskada eller dödsfall. Den information som finns i det här dokumentet varken påverkar eller ändrar Lenovos produktspecifikationer och garantier. Ingenting i detta dokument utgör en uttrycklig eller underförstådd licens eller indemnitetsförklaring under Lenovos eller annan parts immateriella rättigheter. All information i dokumentet har erhållits i specifika miljöer och är avsedd som en illustration. Resultaten i andra operativmiljöer kan variera.

Lenovo förbehåller sig rätten att fritt använda och distribuera användarnas synpunkter.

Hänvisningarna till andra webbplatser än Lenovos egna görs endast i informationssyfte och Lenovo ger inga som helst garantier beträffande dessa platser. Material som finns på dessa webbplatser ingår inte i materialet som hör till denna produkt och användning av dessa webbplatser sker på kundens eget ansvar.

Alla prestandauppgifter som omnämns här har tagits fram i en kontrollerad miljö. Resultaten i andra operativmiljöer kan variera något. Vissa mätningar har gjorts på

system under utveckling och det finns ingen garanti att dessa mätresultat kommer att bli desamma på allmänt tillgängliga system. Dessutom har vissa mätningar uppskattats genom extrapolering. De faktiska resultaten kan variera. De som använder det här dokumentet bör bekräfta de data som gäller den egna miljön.

Information om funktioner för TV

Följande gäller modeller som har en fabriksinstallerad funktion för att visa information från datorn på en TV.

I denna produkt ingår upphovsrättsligt skyddad teknik som bygger på metoder som är skyddade av amerikanska patent och andra immateriella rättigheter som innehas av Macrovision Corporation m.fl. Användning av denna upphovsrättsligt skyddade teknik kräver tillstånd av Macrovision Corporation och gäller enbart för hemmabruk och annan begränsad visning, utom i de fall Macrovision Corporation har gett tillstånd till annat. Dekonstruktion eller annan disassemblering är förbjuden.

Varumärken

Följande är varumärken som tillhör Lenovo i USA och/eller andra länder:

- Lenovo
- Rescue and Recovery
- ThinkCentre
- ThinkVantage

Följande är varumärken som tillhör International Business Machines Corporation i USA och/eller andra länder:

- IBM
- Wake on LAN

Microsoft, Windows och Windows Vista är varumärken som tillhör Microsoft Corporation i USA och/eller andra länder.

Intel, Celeron, Core och Pentium är varumärken som tillhör Intel Corporation i USA och/eller andra länder.

Linux är ett varumärke som tillhör Linus Torvalds i USA och/eller andra länder.

Andra namn på företag, produkter eller tjänster kan vara varumärken eller andra näringskännetecken som tillhör andra.

Index

A

anmärkningar 47
ansluta enheter 18

B

baksidans kontakter 6
batteri, byta 24
byta
 batteri 24
 hårddisk 29
 kylfläns 27
byta av delar, slutföra 41

C

CMOS, radera 22
CRU
 slutföra installationen 41

D

diskettenhet, byta ut 33
drivrutiner 44
drivrutiner, för enheter 44

E

enheter
 enhetsfack 16
 interna 15
 specifikationer 16
enheter, hantera som är känsliga för statisk elektricitet 4
Ethernetport 7
expansionskort 14
externa tillbehör, installera 11

F

fack 2-enhet, installera 17
fack 3-enhet, installera 19
fel, återställa från POST/BIOS 43
flasha BIOS 43
fläkt, byta 37
framsidans kontakter 5

H

hitta komponenter 7
hårddisk, byta 29

I

information, TV-funktioner 48
information om funktioner för TV 48
informationsresurser 3

installera
 fack 2-enhet 17
 fack 3-enhet 19
 interna tillbehör 12
installera tillbehör
 interna enheter 15
 kort 14
 säkerhetsfunktioner 45
interna tillbehör, installera 12

K

kabellås, säkerhet 45
komponenter, interna 7
komponenter, komma åt på systemkortet 13
kontaktbeskrivning 7
kontakter
 baksidan 6
 framsidan 5
kort
 installera 14
 kontakter 14
kylfläns, byta 27
kåpa
 öppna 12

L

linjeingång för ljud 7
linjeutgång för ljud 7
lösenord
 glömt eller förlorat 22
 ta bort 22
lösenordsskydd 45

M

minnesmodul, installera eller byta 34
mus, byta 38

N

nätaggregat, byta ut 25

O

optisk enhet, ersätta 31

P

parallellport 7
PCI-kort 14
PCI-kort, byta ut 36

R

resurser, information 3

S

- serieport 7
- skydd, lösenord 45
- statisk elektricitet, hantera enheter som är känsliga för 4
- systemkort
 - identifiera delar 9
 - komponenter, komma åt 13
 - kontakter 9
 - placering 9
- säkerhet
 - funktioner, installera 45
 - kabellås 45
- säkerhetsinformation 1

T

- tangentbordet, byta 38
- tillbehör, installera interna enheter 15

U

- uppdatera (flasha) BIOS 43
- USB-portar 7

V

- varumärken 48
- viktig säkerhetsinformation 1
- visningsinformation, TV-funktioner 48

Å

- återställa
 - efter en felaktig POST/BIOS-uppdatering 43
- återställa startblocket 43
- återställning
 - startblock 43

Ö

- öppna kåpan 12
- översikt 3

lenovo

PN: 43C6717

(1P) P/N: 43C6717

