

lenovo

ThinkCentre

Vejledning i installation og udskiftning af
hardware

Bemærk

Før du bruger oplysningerne i denne bog og det produkt, de understøtter, skal du læse bogen *Sikkerhedsforskrifter og garantioplysninger* til dette produkt og afsnittet "Bemærkninger" på side 51.

Første udgave (september 2007)

© Copyright Lenovo 2005, 2007.

Delvis © Copyright International Business Machines Corporation 2005.

All rights reserved.

Indholdsfortegnelse

Figurer	v	Udskiftning af kølepladen	26
Kapitel 1. Vigtige sikkerhedsforskrifter	1	Udskiftning af den primære harddisk	28
Kapitel 2. Oversigt	3	Udskiftning af den sekundære harddisk	31
Andre kilder til oplysninger	3	Udskiftning af et optisk drev	33
Håndtering af enheder, der er følsomme over for statisk elektricitet	4	Udskiftning af diskettedrevet	35
Komponenternes placering	5	Udskiftning af et hukommelsesmodul	36
Stik på computerens forside	5	Udskiftning af en PCI-adapter	37
Stik på computerens bagside	6	Udskiftning af den forreste blæser	39
Placering af komponenter	8	Udskiftning af den bagerste blæser	41
Placering af delene på systemkortet	9	Udskiftning af tastaturet	43
Kapitel 3. Installation af ekstraudstyr og udskiftning af hardware	11	Udskiftning af musen	44
Installation af eksternt udstyr	11	Kapitel 4. Afslutning af udskiftningen af dele	45
Afmontering af dækslet	12	Hent styreprogrammer	46
Afmontering og udskiftning af frontdækslet	13	Kapitel 5. Sikkerhedsfunktioner	47
Installation af internt udstyr	14	Indbygget kabellås	47
Installation af et hukommelsesmodul	14	Hængelås	48
Installation af PCI-adaptere	16	Beskyttelse vha. kodeord	48
Installation af interne drev	18	Sletning af glemt kodeord (nulstil CMOS)	48
Udskiftning af batteriet	23	Bemærkninger	51
Udskiftning af strømforsyningsenheden	24	Bemærkning om tv-output	52
		Varemærker	52

Figurer

1. Lamper og stik	5	24. Afmontering af den sekundære harddisk	31
2. Stik på computerens bagside	6	25. Installation af den sekundære harddisk i rammen	32
3. Placering af komponenter	8	26. Installation af den sekundære harddisk og drevholder	33
4. Placering af dele på systemkortet	9	27. Afmontering af det optiske drev	34
5. Afmontering af dækslet	12	28. Monteringsskinne til optisk drev	34
6. Afmontering af frontdækslet	13	29. Afmontering af diskettetdrevet	35
7. Åbning af fastgørelsesklemmerne	14	30. Monteringsskinne til diskettetdrev	35
8. Installation af hukommelsesmodul	15	31. Afmontering af hukommelsesmodul	36
9. Åbning af adapterlåsen	16	32. Installation af hukommelsesmodul	36
10. Lukning af adapterlåsen	17	33. Afmontering af PCI-adapteren	37
11. Placering af drevbåse	19	34. Installation af en ny PCI-adapter	38
12. Placering af den ekstra monteringsskinne	20	35. Afmontering af den forreste blæser	39
13. Installation af en monteringsskinne	21	36. Installation af den forreste blæser	40
14. Installation af et nyt drev	21	37. Afmontering af den bagerste blæser	41
15. Installation af et serielt ATA-drev	22	38. Udskiftning af den bagerste blæser.	42
16. Afmontering af batteri	23	39. Tastaturstik, standard og USB	43
17. Installation af batteri	23	40. Musestik, standard og USB	44
18. Afmontering af skruerne til strømforsyningsenheden	24	41. Montering af dækslet	45
19. Afmontering af køleplade og blæser	26	42. Indbygget kabellås	47
20. Udskiftning af køleplade og blæser	27	43. Installation af en hængelås	48
21. Afmontering af den primære harddisk	28		
22. Installation af den primære harddisk i rammen	29		
23. Installation af den primære harddisk og rammen	30		

Kapitel 1. Vigtige sikkerhedsforskrifter

Pas på:

Før du bruger denne bog er det vigtigt at du har læst alle de sikkerhedsforskrifter, der gælder for dette produkt. Bogen *Sikkerhedsforskrifter og garantioplysninger*, der leveres sammen med dette produkt, indeholder de sidste nye sikkerhedsforskrifter. Ved at læse og forstå disse sikkerhedsforskrifter reducerer du risikoen for personskade eller beskadigelse af produktet.

Hvis du ikke længere har bogen *Sikkerhedsforskrifter og garantioplysninger*, kan du hente en onlineudgave af den på supportwebstedet <http://www.lenovo.com/support>.

Kapitel 2. Oversigt

Denne bog indeholder oplysninger om udskiftning af CRU'er (Customer Replaceable Units).

Bemærk: Brug kun dele, der leveres af Lenovo.

Denne bog indeholder vejledning i installation eller udskiftning af følgende dele:

- Frontdæksel
- Batteri
- Strømforsyning
- Køleplade
- Primær harddisk
- Sekundær harddisk
- Optisk drev
- Diskettedrev
- Hukommelsesmoduler
- PCI-adapter
- Forreste blæserenhed
- Bagerste blæserenhed
- Tastatur
- Mus

Andre kilder til oplysninger

Hvis du har adgang til internettet, kan du hente de sidste nye oplysninger til din computer på nettet.

Du kan finde:

- Oplysning om CRU-afmontering og -installation
- Videoer om CRU-afmontering og -installation
- Publikationer
- Oplysninger om fejlfinding
- Oplysninger om dele
- Overførsler og styreprogrammer
- Link til andre nyttige informationskilder
- Supporttelefonliste

Du finder disse oplysninger på webadressen
<http://www.lenovo.com/support>

Håndtering af enheder, der er følsomme over for statisk elektricitet

Du må ikke åbne den antistatiske pose med den nye del, før du har fjernet den defekte del fra computeren, og du er klar til at installere den nye del. Statisk elektricitet er ikke skadelig for mennesker. Imidlertid kan det beskadige computerens komponenter og dele.

Tag følgende forholdsregler, når du håndterer dele og andre computerkomponenter, så de ikke bliver beskadiget pga. statisk elektricitet:

- Begræns dine bevægelser. Når du bevæger dig, skabes der statisk elektricitet omkring dig.
- Håndtér altid dele og andre komponenter forsigtigt. Tag fat i adaptere, hukommelsesmoduler, systemkort og mikroprocessorer i kanten. Rør aldrig ved kredsløbene.
- Lad ikke andre røre ved delene og andre computerkomponenter.
- Når du udskifter en ny del, skal du lade delen i den antistatiske pose røre ved udvidelsesportens metaldæksel eller ved en anden umalet metalflade på computeren i mindst to sekunder. Det reducerer statisk elektricitet i posen og fra din krop.
- Hvis det er muligt, skal du installere den nye del direkte i computeren, når du har taget den ud af posen, uden at lægge den fra dig. Hvis det ikke er muligt, skal du lægge den antistatiske pose på en plan overflade og lægge delen på posen.
- Du må ikke lægge delen på computerens dæksel eller på andet metallisk materiale.

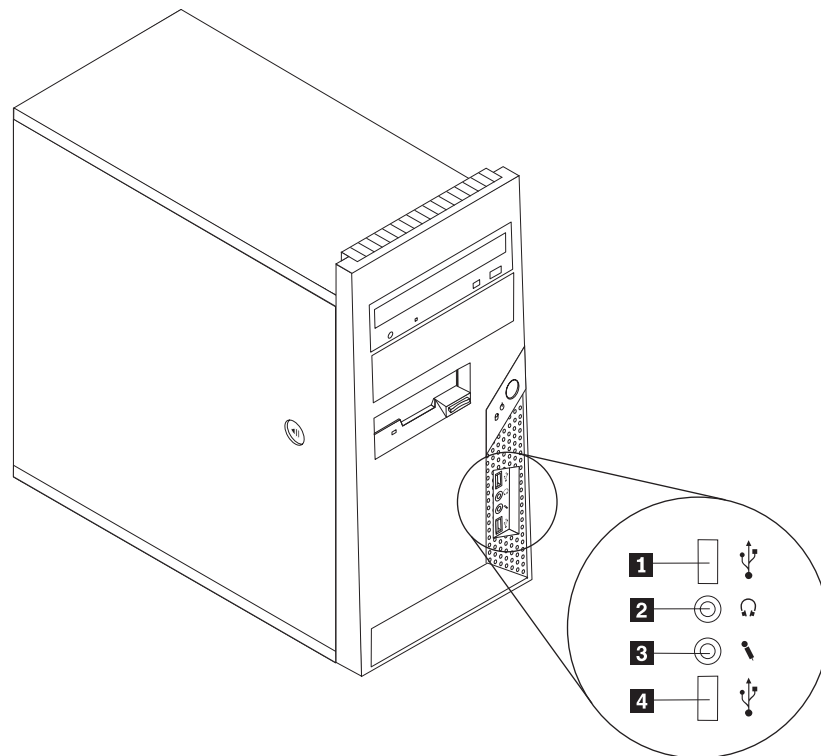
Komponenternes placering

Du kan bruge dette kapitel til at finde computerens forskellige stik, kontrolenheder og komponenter.

Stik på computerens forside

I figur 1 vises placeringen af lamper og stik på computerens forside.

Bemærk: Ikke alle computermodeller har følgende kontrolenheder og stik.



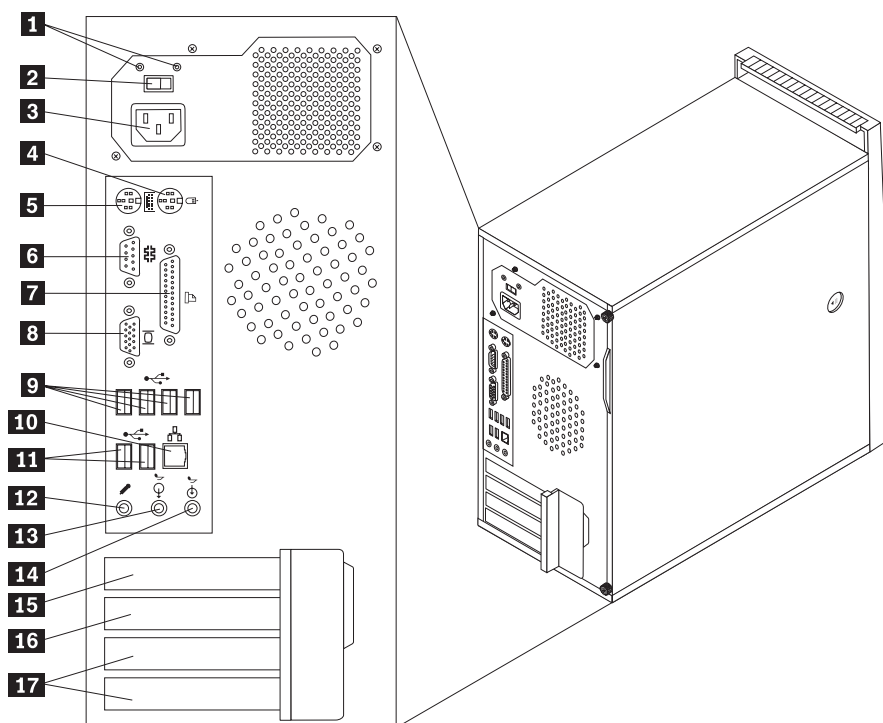
Figur 1. Lamper og stik

- 1** USB-stik
- 2** Stik til hovedtelefon

- 3** Stik til mikrofon
- 4** USB-stik

Stik på computerens bagside

I figur 2 vises placeringen af stik på computerens bagside. Nogle af stikkene på computerens bagside har en bestemt farve, som du kan bruge, når du skal slutte kabler til computeren.



Figur 2. Stik på computerens bagside

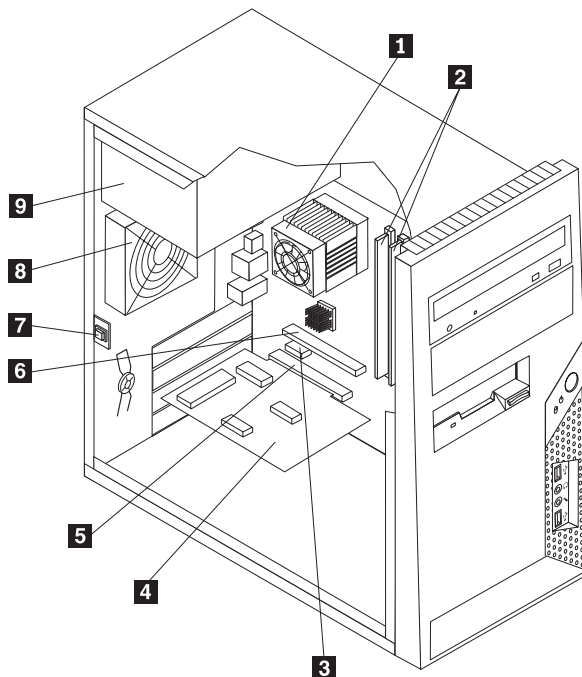
- | | | | |
|----------|---|-----------|--|
| 1 | Fejlfindingslamper til strømforsyningsenheden | 10 | Ethernet-stik |
| 2 | Spændingsvælgerkontakt (visse modeller) | 11 | USB-stik (2) |
| 3 | Stik til strømforsyning | 12 | Stik til mikrofon |
| 4 | Standardmusestik | 13 | Stik til lydudgang |
| 5 | Standardtastaturstik | 14 | Stik til lydindgang |
| 6 | Serielt stik | 15 | Stik til PCI Express-grafikadapter (x16) |
| 7 | Parallelt stik | 16 | PCI Express-adapterstik (x1) |
| 8 | VGA-skærmstik | 17 | Stik til PCI-adapter (2) |
| 9 | USB-stik (4) | | |

Stik	Beskrivelse
Standardmusestik	Brug dette stik til at tilslutte en mus, en trackball eller andet pegeudstyr, der bruger et standardmusestik.
Standardtastaturstik	Brug dette stik til at tilslutte et tastatur, der bruger et standardtastaturstik.
Serielt stik	Brug dette stik til at tilslutte et eksternt modem, seriel printer eller en anden enhed, der bruger et 9-bens serielt stik.
Parallelt stik	Brug dette stik til at tilslutte en parallel printer, en parallel scanner eller en anden enhed, der bruger et 25-bens parallelt stik.
USB-stik	Bruges til at tilslutte udstyr, der bruger en USB-forbindelse (Universal Serial Bus), f.eks. et USB-tastatur, en USB-mus, en USB-scanner eller en USB-printer. Hvis du har mere end otte USB-enheder, kan du købe en USB-boksenhed, der kan bruges til at tilslutte flere USB-enheder.
Ethernet-stik	Brug dette stik til at slutte et Ethernet-kabel til et LAN (Local Area Network). Bemærk: Du skal anvende kategori 5 Ethernet-kabler for at overholde FCC-kravene.
Stik til lydudgang	Bruges til at sende lydsignaler fra computeren til eksterne enheder, f.eks. forstærkede stereohøjtalere (højtalere med indbyggede forstærkere), hovedtelefoner, multimedietastaturer eller lydindgangsstikket på et stereoanlæg eller en anden eksternt optageenhed.
Stik til lydindgang	Bruges til at modtage lydsignaler fra en ekstern lydenhed, f.eks. et stereoanlæg. Når du tilslutter en ekstern lydenhed, tilsluttes der et kabel mellem lydudgangsstikket på enheden og lydindgangsstikket på computeren.

Placering af komponenter

Afsnittet "Afmontage af dækslet" på side 12 indeholder oplysninger om, hvordan du åbner computerens dæksel.

I figur 3 vises placeringen af de forskellige komponenter i computeren.

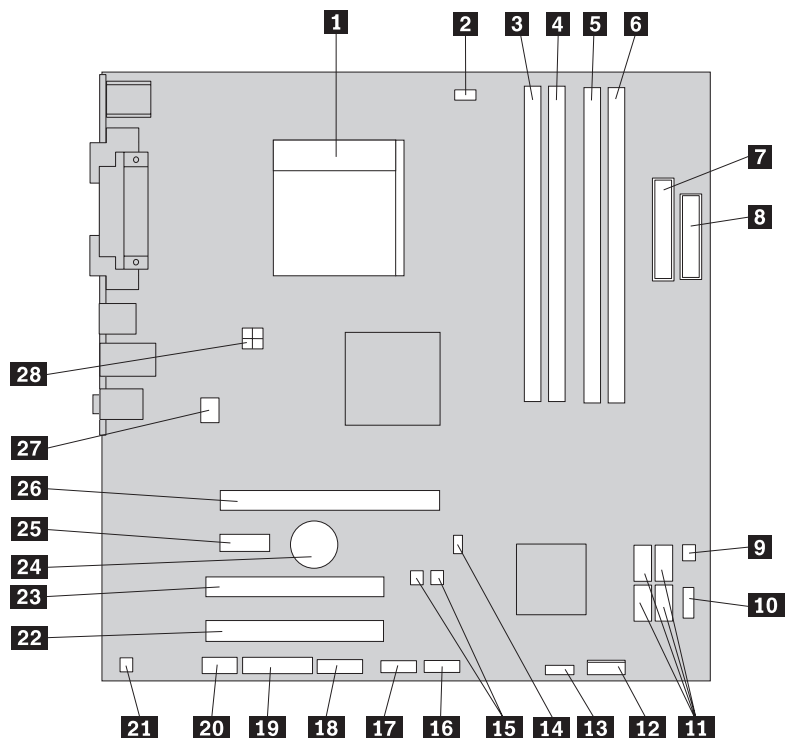


Figur 3. Placering af komponenter

- | | | | |
|----------|--|----------|--|
| 1 | Køleplade og blæser til mikroprocessor | 6 | Stik til PCI Express-grafikadapter (x16) |
| 2 | Hukommelsesmoduler | 7 | Dækselføl |
| 3 | PCI Express-adapterstik (x1) | 8 | Bagerste blæserenhed |
| 4 | PCI-adapterkort | 9 | Strømforsyning |
| 5 | PCI-adapterstik | | |

Placering af delene på systemkortet

I figur 4 vises placeringen af delene på systemkortet.



Figur 4. Placering af dele på systemkortet

- | | | | |
|-----------|--------------------------------|-----------|--|
| 1 | Mikroprocessor og køleplade | 15 | Nulstil CMOS/Recovery-jumpere (2) |
| 2 | Stik til mikroprocessorblæser | 16 | USB-stik, foran |
| 3 | Hukommelsesstik 1 | 17 | USB-stik, foran |
| 4 | Hukommelsesstik 2 | 18 | COM2-stik (serielt) |
| 5 | Hukommelsesstik 3 | 19 | Leo-stik |
| 6 | Hukommelsesstik 4 | 20 | Stik til lyd på forsiden |
| 7 | Stik til strømforsyning | 21 | Stik til monohøjtaler |
| 8 | Stik til diskettedrev | 22 | PCI-adaptorstik |
| 9 | Stik til varmesensor | 23 | PCI-adaptorstik |
| 10 | USB-stik, foran | 24 | Batteri |
| 11 | SATA IDE-stik (4) | 25 | PCI Express-adaptorstik (x1) |
| 12 | Stik til frontpanel | 26 | Stik til PCI Express-grafikadapter (x16) |
| 13 | Stik til strømforsyningsblæser | 27 | Stik til systemblæser |
| 14 | Stik til dækselfølter | 28 | Stik til 12 V-strømforsyning |

Kapitel 3. Installation af ekstraudstyr og udskiftning af hardware

Dette kapitel giver en introduktion til computerens faciliteter. Du kan udvide computerens faciliteter ved at installere hukommelse, adaptere eller drev. Når du installerer udstyr, skal du følge denne vejledning sammen med den vejledning, der leveres sammen med udstyret.

Vigtigt!

Du må ikke åbne computeren eller foretage nogen reparationer, før du har læst afsnittet "Vigtige sikkerhedsforskrifter" i bogen *Sikkerhedsforskrifter og garantioplysninger*, der leveres sammen med computeren. Du kan få en kopi af *Sikkerhedsforskrifter og garantioplysninger* på supportwebstedet <http://www.lenovo.com/support>.

Bemærk: Brug kun dele, der leveres af Lenovo.

Installation af eksternt udstyr

Du kan tilslutte eksterne højtalere, en printer eller en scanner til computeren. Når du installerer ekstraudstyr, skal der ud over den fysiske forbindelse også nogle gange installeres ekstra programmer. Når du installerer eksterne enheder, skal du se "Stik på computerens bagside" på side 6 og "Stik på computerens forside" på side 5 for at finde det korrekte stik, og derefter bruge oplysningerne, der leveres sammen med udstyret, til selve tilslutningen og til installation af de nødvendige programmer eller styreprogrammer.

Afmontering af dækslet

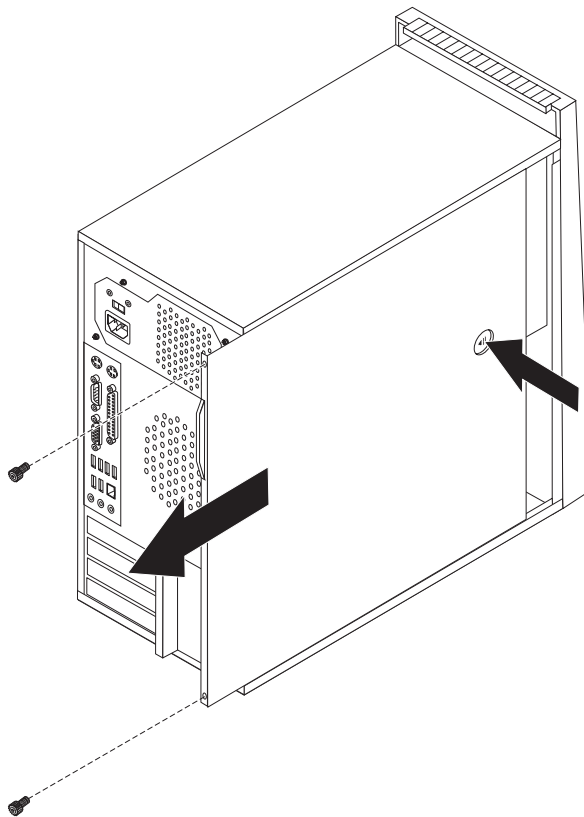
Vigtigt!



Sluk for computeren, og lad den køle af i 3 til 5 minutter, før du tager dækslet af.

Dette afsnit indeholder vejledning i, hvordan du afmonterer computerens dæksel.

1. Fjern alle medier (disketter, CD'er eller bånd) fra drevene, afslut styresystemet, og sluk for alle tilsluttede enheder og computeren.
2. Tag alle netledninger ud af stikkontakterne.
3. Tag alle kabler ud af computeren. Det gælder netledninger, I/O-kabler (Input/Output) og andre kabler, der er tilsluttet computeren. Læs afsnittene "Stik på computerens forside" på side 5 og "Stik på computerens bagside" på side 6.
4. Fjern alle låse, der sikrer computerens dæksel, f.eks. en kabellås.
5. Hvis dækslet sikres med fingerskruer, skal du fjerne dem.
6. Tryk på dækseludløserknappen på siden af dækslet, og skub dækslet tilbage for at fjerne det.

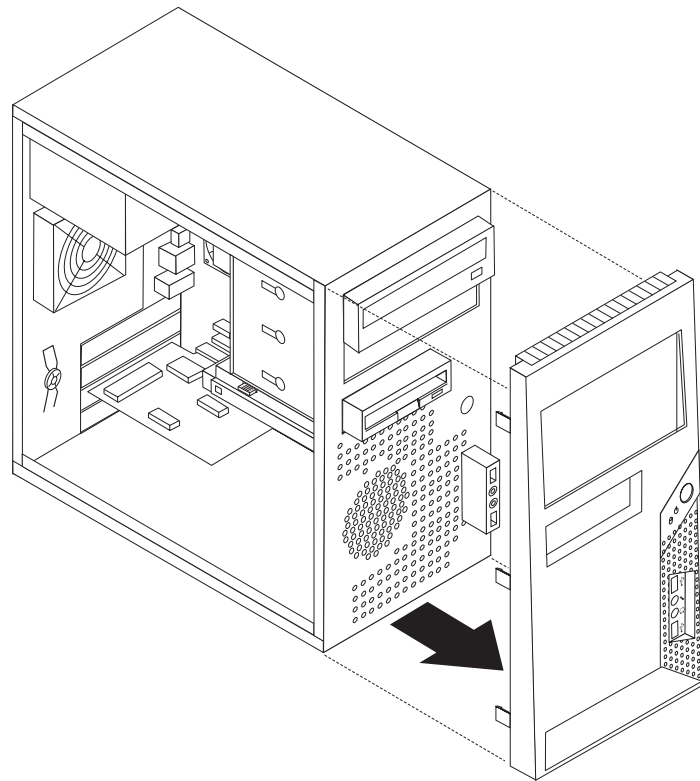


Figur 5. Afmontering af dækslet

Afmontering og udskiftning af frontdækslet

Dette afsnit indeholder vejledning i, hvordan du afmonterer og udskifter frontdækslet.

1. Afmonter computerens dæksel. Læs "Afmontering af dækslet" på side 12.
2. Fjern frontdækslet ved at løsne de tre plastictapper i venstre side og vippe frontdækslet udad. Læg forsigtigt dækslet ved siden af uden at afmontere kablet til afbryder og lysdiode.



Figur 6. Afmontering af frontdækslet

3. Monter frontdækslet ved at justere plastiktapperne på højre side af dækslet med de tilsvarende huller i rammen, og vip herefter dækslet indad i venstre side, indtil der lyder et klik.
4. Læs afsnittet Kapitel 4, "Afslutning af udskiftningen af dele", på side 45 for at afslutte installationen.

Installation af internt udstyr

Vigtigt!

Læs "Håndtering af enheder, der er følsomme over for statisk elektricitet" på side 4, før du afmonterer dækslet.

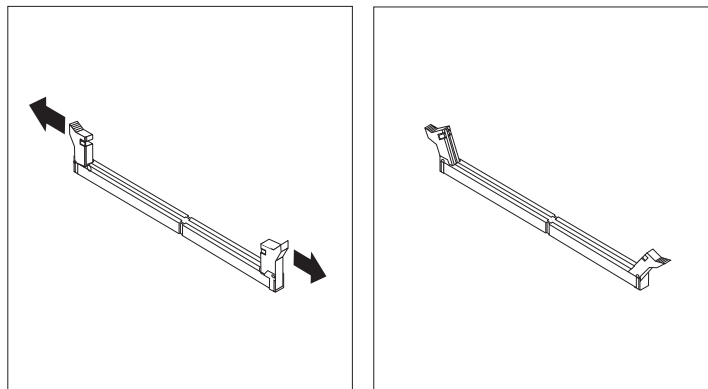
Installation af et hukommelsesmodul

Computeren indeholder fire stik, hvor du kan installere DIMM-moduler (Dual Inline Memory Module), som giver op til 8,0 GB systemhukommelse.

- Brug 1,8 V, 240-bens DDR2 SDRAM-moduler (Double Data Rate 2 Synchronous Dynamic Random Access Memory).
 - Brug 512 MB, 1,0 GB eller 2,0 GB hukommelsesmoduler i enhver kombination, som giver op til 8,0 GB systemhukommelse.
1. Afmonter computerens dæksel. Læs "Afmontering af dækslet" på side 12.

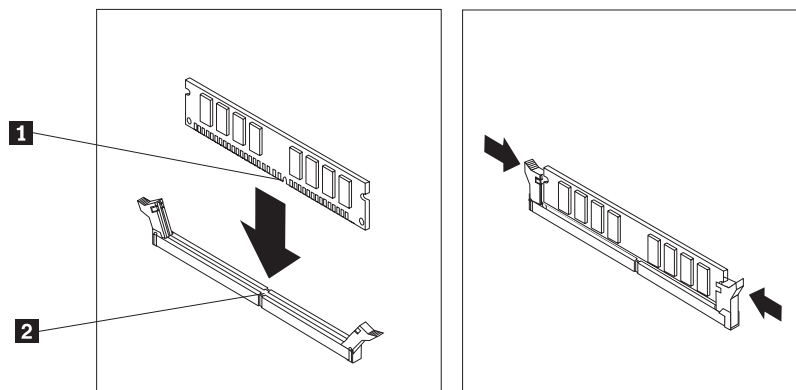
Bemærk: Det er nemmere, hvis du lægger computeren på siden.

2. Find hukommelsesstikkene. Læs "Placering af delene på systemkortet" på side 9.
3. Åbn fastgørelsesklemmerne som vist.



Figur 7. Åbning af fastgørelsesklemmerne

4. Placér det nye hukommelsesmodul over hukommelsesstikket. Kontrollér, at indhaket **1** på hukommelsesmodulet passer præcis med stikket **2** på systemkortet. Skub hukommelsesmodulet lige ned i stikket, indtil fastgørelsesklemmerne er låste.



Figur 8. Installation af hukommelsesmodul

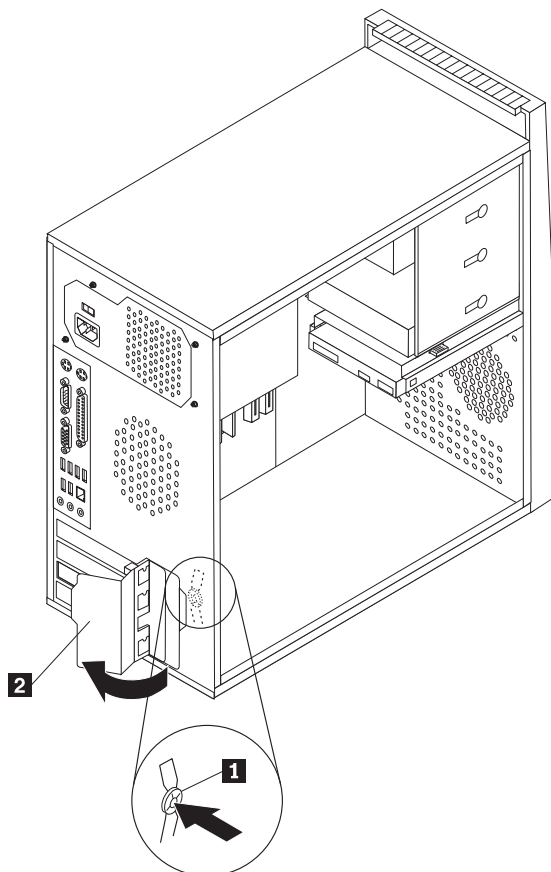
5. Læs afsnittet Kapitel 4, "Afslutning af udskiftningen af dele", på side 45.

Installation af PCI-adaptere

Dette afsnit indeholder oplysninger om PCI-adaptere og beskriver, hvordan du installerer dem. Computeren har to udvidelsesstik til PCI-adaptere: Ét stik til en PCI Express-grafikadapter (x16), og ét stik til en PCI Express-adapter (x1).

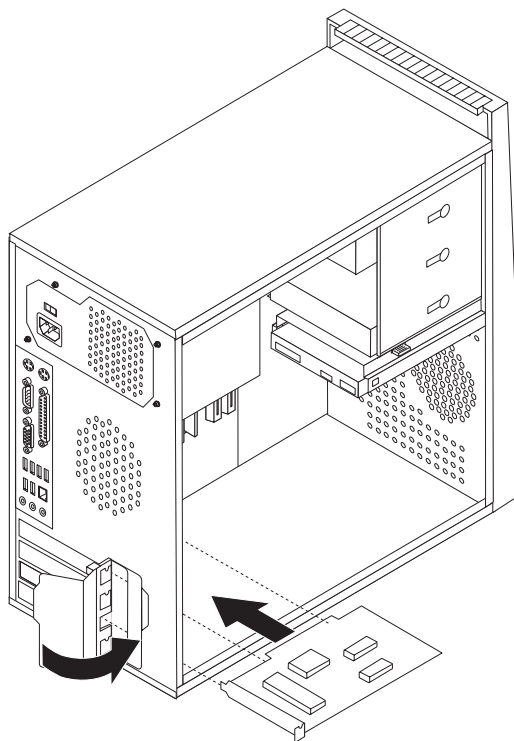
Sådan installerer du en PCI-adapter:

1. Afmonter computerens dæksel. Læs "Afmontering af dækslet" på side 12.
2. Tryk på udløserknappen **1** bag på computeren for at åbne adapterlåsen **2**, og fjern portdækslet.



Figur 9. Åbning af adapterlåsen

3. Tag adapteren ud af den antistatiske pose.
4. Installér adapteren i stikket på systemkortet.
5. Drej adapterlåsen til den lukkede position for at fastgøre adapterne.



Figur 10. Lukning af adapterlåsen

Næste trin:

- Hvis du vil fortsætte med en anden enhed: Fortsæt med det pågældende afsnit.
- Læs afsnittet Kapitel 4, "Afslutning af udskiftningen af dele", på side 45 for at afslutte installationen.

Installation af interne drev

Dette afsnit beskriver, hvordan du installerer interne drev.

Interne drev er enheder i computeren, som bruges til at læse og gemme data. Du kan installere drev i computeren for at forøge dens lagerkapacitet og for at gøre det muligt for den at læse andre medietyper. Nogle af de drev, der kan bruges i computeren, er:

- SATA-harddiske (Serial Advanced Technology Attachment)
- Optiske SATA-drev, f.eks. CD- eller DVD-drev
- Drev til flytbare medier

Bemærk: Disse typer drev kaldes også for IDE-drev (Integrated Drive Electronics).

Interne drev installeres i *båse*. I denne bog kaldes båsene for bås 1, bås 2 osv.

Når du installerer et internt drev, er det vigtigt at lægge mærke til, hvilken drev-type og -størrelse du kan installere i båsene. Det er også vigtigt at slutte kablerne korrekt til det installerede drev.

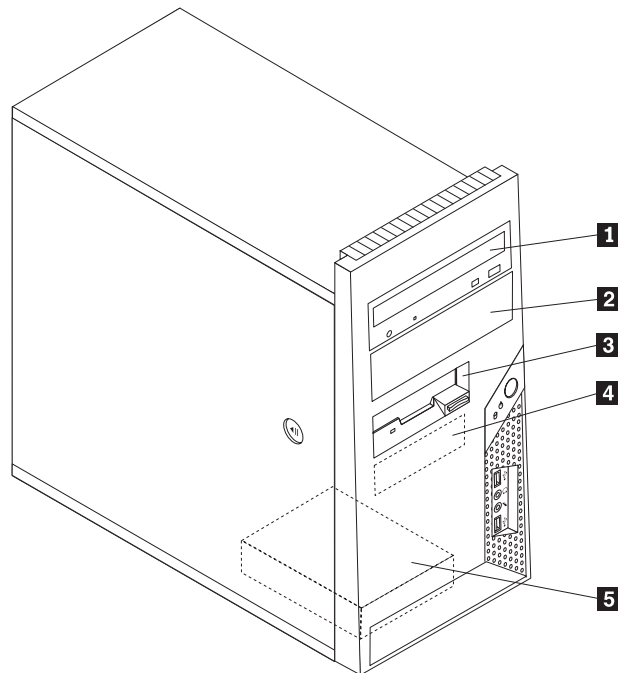
Drevspecifikationer

Computeren leveres med følgende fabriksinstallerede drev:

- Et optisk drev i bås 1 (visse modeller).
- Et 3,5-tommers diskettedrev i bås 3 (visse modeller)
- En 3,5-tommers primær harddisk i bås 4.

Hvis der ikke er installeret et drev i en bås, skal der være installeret en antistatisk afskærmning og et dæksel i båsen.

I figur 11 vises placeringen af drevbåsene.



Figur 11. Placering af drevbåsene

Følgende liste beskriver de drevtyper og -størrelser, du kan installere i båsene:

- | | |
|---------------------------------------|---|
| 1 Bås 1 - Maks. højde: 4,3 cm | <ul style="list-style-type: none">• Et optisk drev, f.eks. cd- eller dvd-drev (forudinstalleret på visse modeller)• 5,25-tommers harddisk• En 3,5-tommers harddisk (kræver en Universal Adapter Bracket, 5,25-til-3,5-tommer) * |
| 2 Bås 2 - Maks. højde: 4,3 cm | <ul style="list-style-type: none">• Optisk drev, f.eks. CD- eller DVD-drev• Et 5,25-tommers drev til flytbare lagermedier• En 3,5-tommers harddisk (kræver en Universal Adapter Bracket, 5,25-til-3,5-tommer) * |
| 3 Bås 3 - Maks. højde: 2,58 cm | 3,5-tommer diskettedrev (forudinstalleret på visse modeller) |
| 4 Bås 4 - Maks. højde: 2,58 cm | En 3,5-tommers primær SATA-harddisk (forudinstalleret) |
| 5 Bås 5 - Maks. højde: 2,58 cm | En 3,5-tommers sekundær SATA-harddisk (forudinstalleret) |

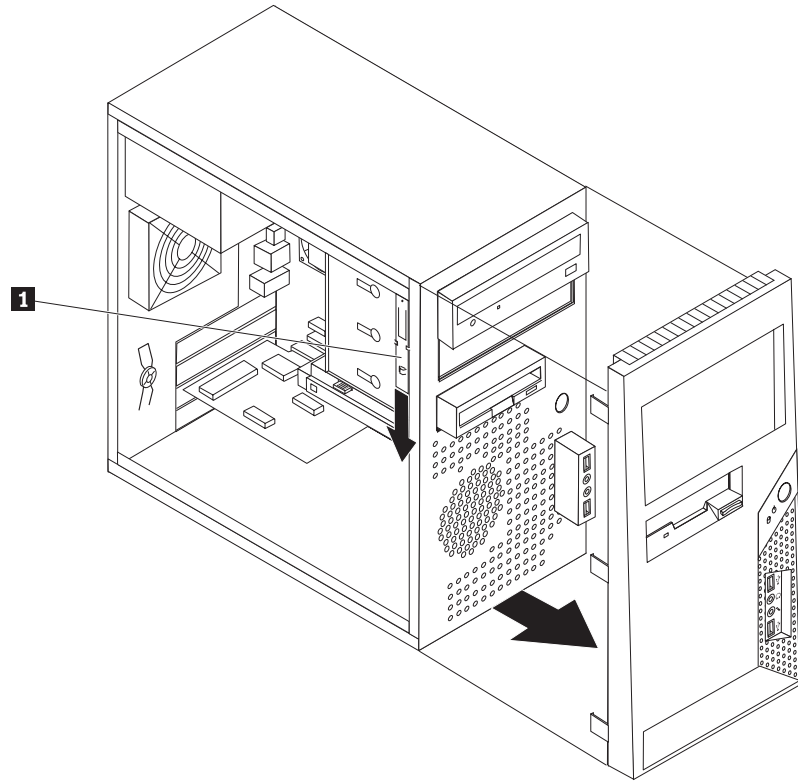
* Du kan købe en Universal Adapter Bracket, 5,25-til-3,5-tommer hos forhandleren.

Installation af drev i bås 1 eller 2

Sådan installerer du et drev i bås 1 eller bås 2:

1. Afmonter computerens dæksel. Læs "Afmontering af dækslet" på side 12.
2. Afmonter frontdækslet. Læs "Afmontering og udskiftning af frontdækslet" på side 13.

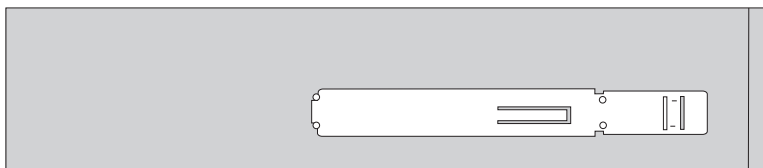
Bemærk: Bemærk den ekstra monteringsramme **1**, som sidder på siden af den øverste drevholder.



Figur 12. Placering af den ekstra monteringsskinne

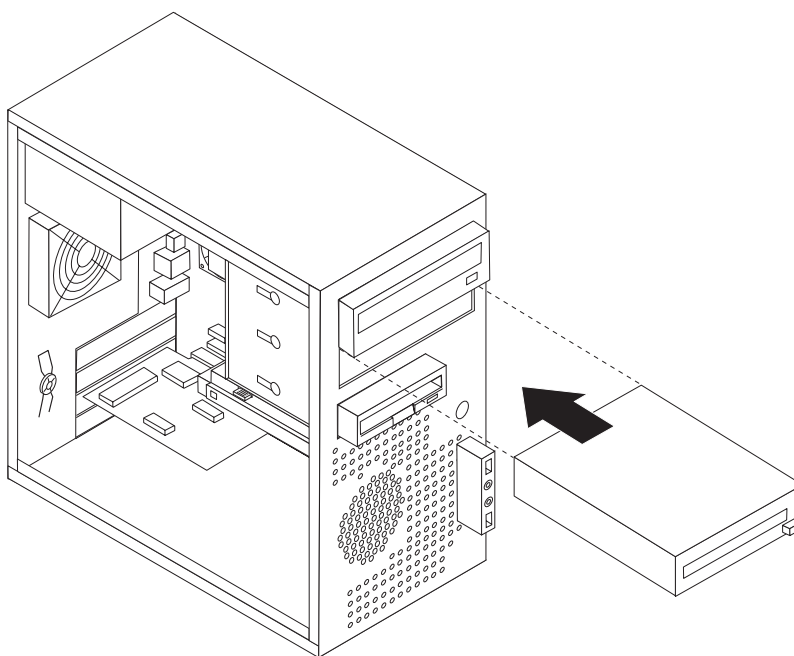
3. Fjern den antistatiske afskærmning fra drevbåsen ved at trække den udad med fingrene.
4. Hvis du installerer et drev til flytbare medier, f.eks. et optisk drev, skal du fjerne plastikpanelet i dækslet til bås 2 ved at trykke på de plastiktapper, som holder panelet fast på indersiden af dækslet.
5. Afmonter monteringskinnen fra det øverste drev ved at skubbe den nedad.

6. Hvis du installerer et 5,25-tommers drev, skal du sætte en monteringsskinne på siden af drevet.



Figur 13. Installation af en monteringsskinne

7. Hvis du installerer et 3,5-tommers drev, skal du bruge en Universal Adapter Bracket, 5,25-til-3,5-tommer. Du kan købe en Universal Adapter Bracket, 5,25-til-3,5-tommer hos forhandleren. Montér en monteringsskinne på siden af Universal Adapter Bracket.
8. Installér 5,25-tommers drevet eller adapterskinnen og 3,5-tommers drevet i båsen.



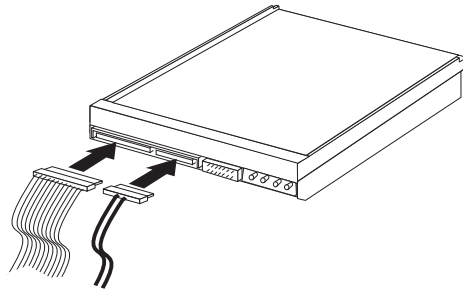
Figur 14. Installation af et nyt drev

9. Montér frontdækslet ved at justere plastiktapperne på højre side af dækslet med de tilsvarende huller i rammen, og vip herefter dækslet indad i venstre side, indtil der lyder et klik.
10. Fortsæt med "Tilslutning af et serielt ATA-drev" på side 22.

Tilslutning af et serielt ATA-drev

Du kan slutte et serielt optisk drev eller en ekstra harddisk til ethvert ledigt SATA-stik.

1. Find det signalkabel, der leveres sammen med det nye drev.
2. Find et ledigt SATA-stik på systemkortet. Læs "Placering af delene på systemkortet" på side 9.
3. Slut den ene ende af signalkablet til drevet og den anden ende til et ledigt SATA-stik på systemkortet.
4. Find et af de ledige stik på strømforsyningskablet med fem ledere, og slut det til drevet.



Figur 15. Installation af et serielt ATA-drev

Næste trin

- Hvis du vil fortsætte med en anden enhed: Fortsæt med det pågældende afsnit.
- Læs afsnittet Kapitel 4, "Afslutning af udskiftningen af dele", på side 45 for at afslutte installationen.

Udskiftning af batteriet

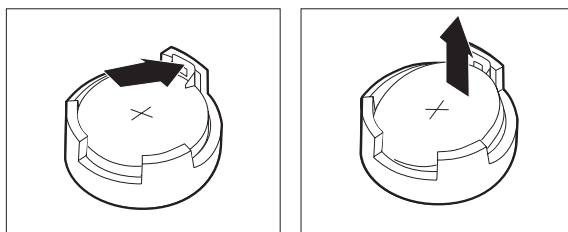
Computeren har en særlig type hukommelse, som vedligeholder dato, klokkeslæt og indstillinger for de indbyggede funktioner, f.eks. tilknytninger af parallelle porte (konfiguration). Batteriet sørger for, at computeren husker disse oplysninger, når der er slukket for den.

Normalt skal du ikke oplade eller vedligeholde batteriet. Imidlertid holder ingen batterier evigt. Hvis batteriet går i stykker, går oplysninger om dato, klokkeslæt og konfigurationsoplysningerne (herunder kodeord) tabt. Der vises en fejlmeddelelse, når du tænder for computeren.

Se bemærkningen om "litiumbatterier" i *Sikkerhedsforskrifter og garantioplysninger* for at få oplysninger om udskiftning og bortskaffelse af batteriet.

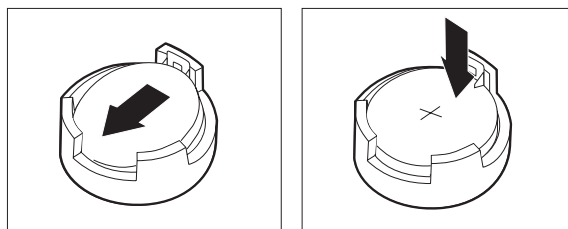
Sådan udskifter du batteriet:

1. Afmonter computerens dæksel. Læs "Afmontering af dækslet" på side 12.
2. Find batteriet. Læs "Placering af delene på systemkortet" på side 9.
3. Fjern det gamle batteri.



Figur 16. Afmontering af batteri

4. Installér det nye batteri.



Figur 17. Installation af batteri

5. Montér computerens dæksel, og tilslut kablerne. Læs Kapitel 4, "Afslutning af udskiftningen af dele", på side 45.

Bemærk: Når computeren tændes første gang, efter at batteriet er udskiftet, får du vist en fejlmeddelelse. Det er normalt, når du har udskiftet batteriet.

6. Tænd for computeren og alle tilsluttede enheder.
7. Brug programmet Setup Utility til at angive dato, klokkeslæt og eventuelle kodeord. Læs "Brug af programmet Setup Utility" i *Brugervejledningen*.

Udskiftning af strømforsyningsenheden

Vigtigt!

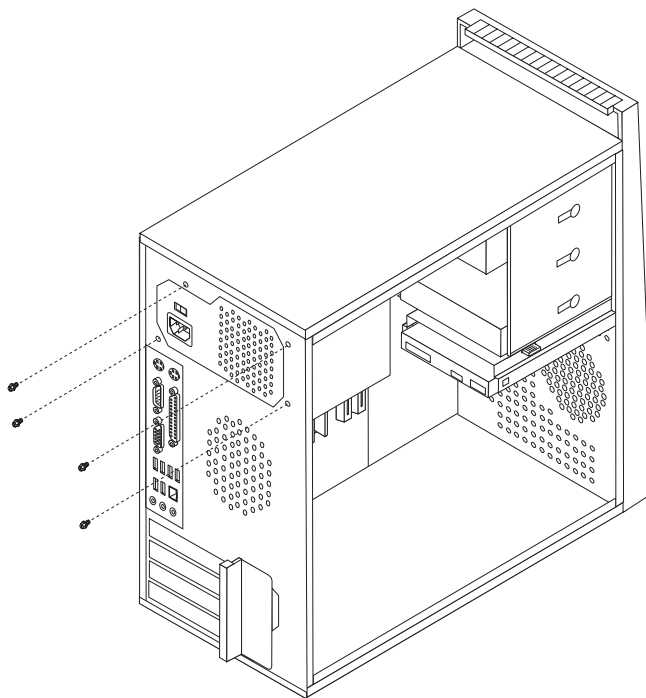
Du må ikke åbne computeren eller foretage nogen reparationer, før du har læst afsnittet "Vigtige sikkerhedsforskrifter" i bogen *Sikkerhedsforskrifter og garantioplysninger*, der leveres sammen med computeren. Du kan få en kopi af *Sikkerhedsforskrifter og garantioplysninger* på supportwebstedet <http://www.lenovo.com/support>.

Dette afsnit indeholder vejledning i, hvordan du udskifter strømforsyningsenheden.

1. Afmonter computerens dæksel. Læs "Afmontering af dækslet" på side 12.

Bemærk: Det er nemmere, hvis du lægger computeren på siden.

2. Afmonter strømforsyningskablerne fra systemkortet og fra alle drev. Læs "Placering af delene på systemkortet" på side 9.
3. Fjern de fire skruer på bagsiden af rammen, som fastgør strømforsyningsenheden.



Figur 18. Afmontering af skruerne til strømforsyningsenheden

4. Løft strømforsyningsenheden ud af rammen.
5. Montér den nye strømforsyningsenhed i rammen, så skruehullerne i strømforsyningsenheden passer med hullerne i rammen.
6. Montér de fire skruer til strømforsyningsenheden.

Bemærk: Brug kun de skruer, der leveres af Lenovo.

7. Slut strømforsyningsstikkene til systemkortet.
8. Slut strømstikkene til hvert drev.

9. Hvis computeren har en spændingsvælgerkontakt, skal du sørge for at indstille spændingsvælgerkontakten, så den passer til den spænding, stikkontakten leverer. Brug en kuglepen til at ændre kontaktens stilling, hvis det er nødvendigt.
 - Hvis netspændingen lokalt i landet eller området er 100 – 127 V vekselstrøm, skal du indstille spændingsvælgerkontakten til 115 V.
 - Hvis netspændingen lokalt i landet eller området er 200 – 240 V vekselstrøm, skal du indstille spændingsvælgerkontakten til 230 V.
10. Læs afsnittet Kapitel 4, “Afslutning af udskiftningen af dele”, på side 45.

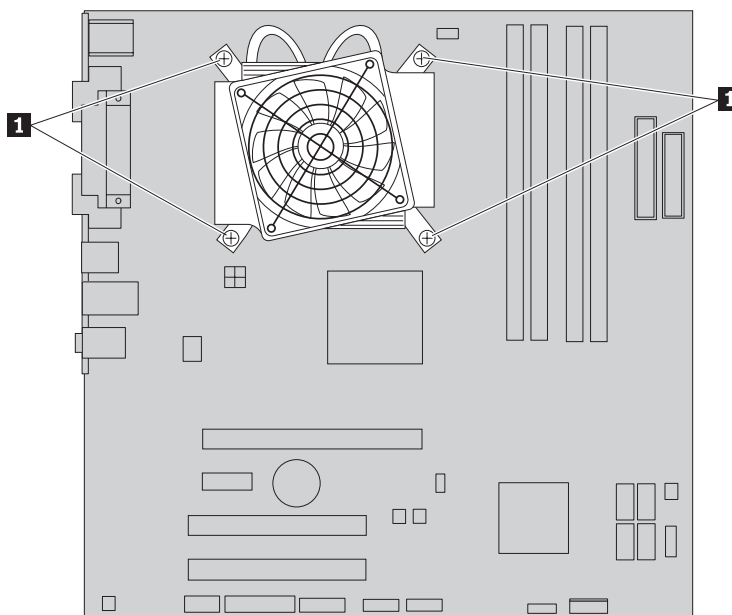
Udskiftning af kølepladen

Vigtigt!

Du må ikke åbne computeren eller foretage nogen reparationer, før du har læst afsnittet "Vigtige sikkerhedsforskrifter" i bogen *Sikkerhedsforskrifter og garantioplysninger*, der leveres sammen med computeren. Du kan få en kopi af *Sikkerhedsforskrifter og garantioplysninger* på supportwebstedet <http://www.lenovo.com/support>.

Dette afsnit indeholder vejledning i, hvordan du udskifter kølepladen.

1. Afmonter computerens dæksel. Læs "Afmontering af dækslet" på side 12.
2. Læg computeren på siden.
3. Find kølepladen. Læs "Placering af delene på systemkortet" på side 9.
4. Afmonter kablet fra kølepladen og blæseren fra stikket til mikroprocessorblæseren på systemkortet.
5. Fjern de fire skruer **1**, der sikrer kølepladen og blæseren på systemkortet.

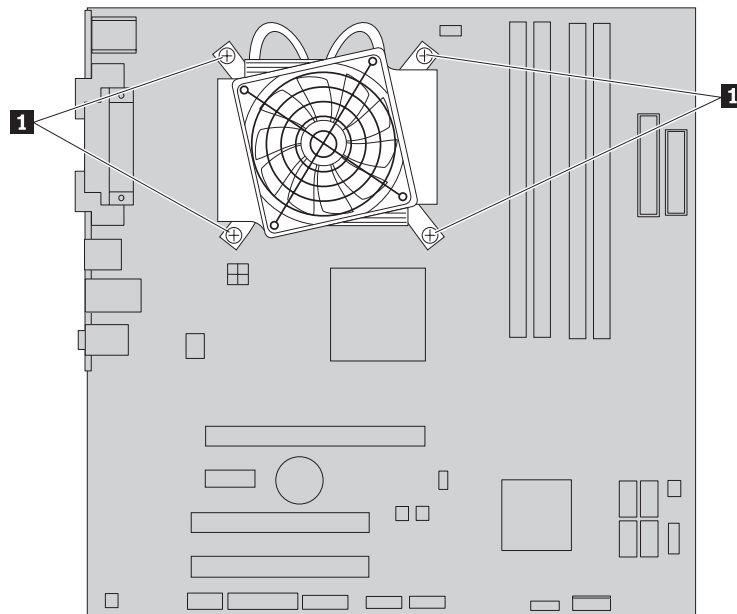


Figur 19. Afmontering af køleplade og blæser

Bemærk: Du skal muligvis dreje kølepladen forsigtigt for at fjerne den fra mikroprocessoren.

6. Løft den defekte køleplade og blæser op fra systemkortet.

7. Placér den nye køleplade og blæser på plasticmonteringsrammen, så de fire skruer passer med systemkortet. Stram de fire skruer **1**, så kølepladen og blæseren er fastgjort til systemkortet.



Figur 20. Udskiftning af køleplade og blæser

8. Slut kablet fra kølepladen og blæseren til stikket til mikroprocessorblæseren på systemkortet.
9. Læs afsnittet Kapitel 4, "Afslutning af udskiftningen af dele", på side 45.

Udskiftning af den primære harddisk

Vigtigt!

Du må ikke åbne computeren eller foretage nogen reparationer, før du har læst afsnittet "Vigtige sikkerhedsforskrifter" i bogen *Sikkerhedsforskrifter og garantioplysninger*, der leveres sammen med computeren. Du kan få en kopi af *Sikkerhedsforskrifter og garantioplysninger* på supportwebstedet <http://www.lenovo.com/support>.

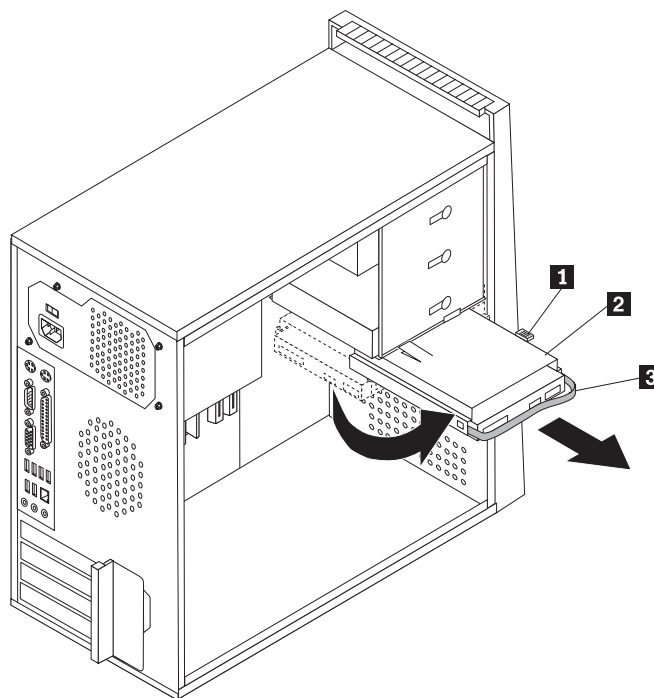
Dette afsnit indeholder vejledning i, hvordan du udskifter den primære harddisk.

Vigtigt!

Når du får en ny harddisk, får du også et sæt *produktretableringsdiske*. Med *produktretableringsdiskene* kan du retablere indholdet af harddisken til samme tilstand, som da computeren oprindeligt blev leveret. Der er flere oplysninger om retablering af forudinstallerede programmer i afsnittet "Retablering af programmer" i *Brugervejledningen*.

Gør følgende for at udskifte den primære harddisk:

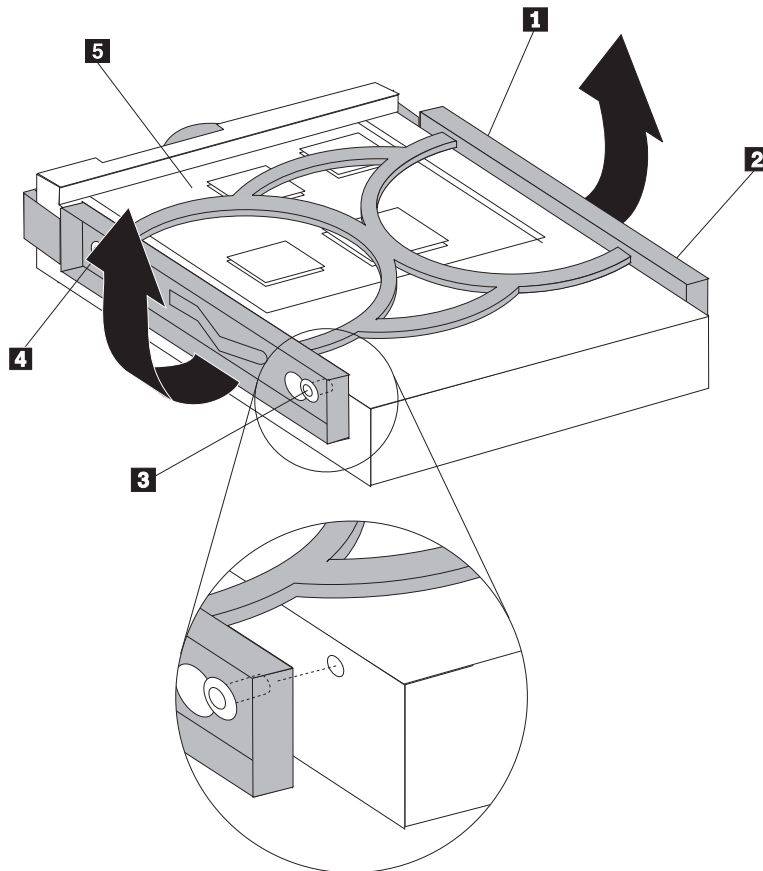
1. Afmonter computerens dæksel. Læs "Afmontning af dækslet" på side 12.
2. Find den primære harddisk. Læs afsnittet "Drevspecifikationer" på side 19.
3. Afmonter signal- og strømforsyningskablet fra harddisken.
4. Tryk den blå udløserknop **1** ned, skub harddiskdrevholderen **2** tilbage, og drej den udad.



Figur 21. Afmontering af den primære harddisk

5. Tag harddiskdrevholderen ud af kabinettet ved at trække den udad.

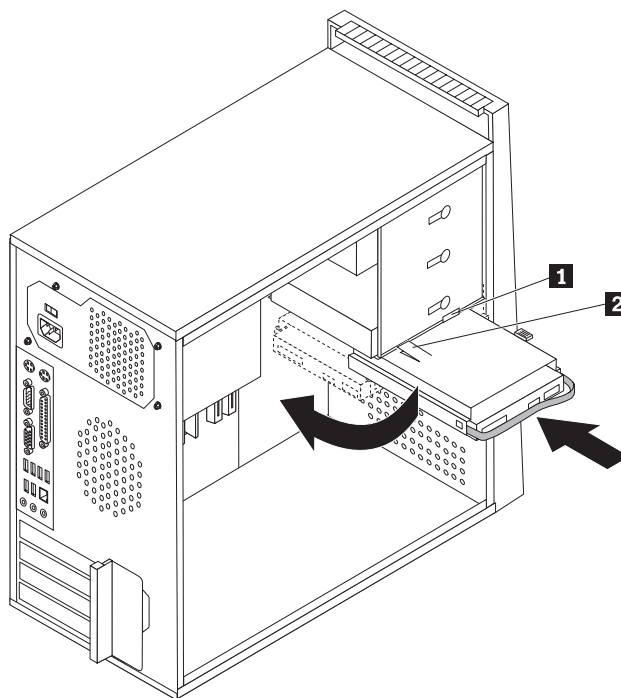
6. Træk i det blå håndtag **3** for at frigøre og fjerne harddisken fra drevholderen.
7. Tag harddisken ud af den blå plasticramme ved at vride i rammens sider, så du kan fjerne harddisken.
8. Du installerer den nye harddisk i den blå ramme ved at vride rammen og justere tapperne **1** til **4** på rammen med hullerne i harddisken. Rør ikke ved kredsløbskortet **5** i bunden af harddisken.



Figur 22. Installation af den primære harddisk i rammen

9. Skub den nye harddisk ind i drevholderen, så den glider på plads med et klik.

10. Justér drejetappen med hullet **1** i den øverste drevholder, og skub harddiskdrevholderen ind i rammen.
11. Slut signal- og strømforsyningskablerne til bagsiden af den nye harddisk.



Figur 23. Installation af den primære harddisk og rammen

12. Tryk metallåsen **2** nedad, drej drevholderen på plads, og skub den herefter fremad, indtil den glider på plads med et klik.

Bemærk: Der er to pile, én på den øverste drevholder og én på harddiskdrevholderen. Når pilene er ud for hinanden, er harddisken korrekt placeret.

13. Læs afsnittet Kapitel 4, "Afslutning af udskiftningen af dele", på side 45.

Udskiftning af den sekundære harddisk

Vigtigt!

Du må ikke åbne computeren eller foretage nogen reparationer, før du har læst afsnittet "Vigtige sikkerhedsforskrifter" i bogen *Sikkerhedsforskrifter og garantioplysninger*, der leveres sammen med computeren. Du kan få en kopi af *Sikkerhedsforskrifter og garantioplysninger* på supportwebstedet <http://www.lenovo.com/support>.

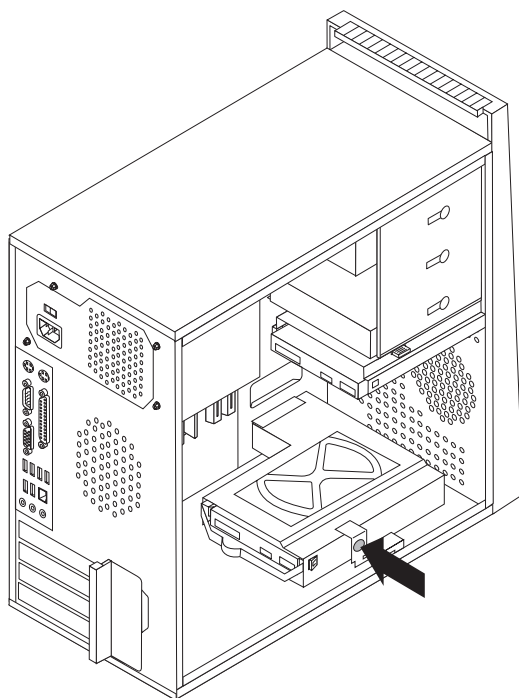
Dette afsnit indeholder vejledning i, hvordan du udskifter den sekundære harddisk.

Vigtigt!

Når du får en ny harddisk, får du også et sæt *produktretableringsdiske*. Med *produktretableringsdiskene* kan du retablere indholdet af harddisken til samme tilstand, som da computeren oprindeligt blev leveret. Der er flere oplysninger om retablering af forudinstallerede programmer i afsnittet "Retablering af programmer" i *Brugervejledningen*.

Gør følgende for at udskifte den sekundære harddisk:

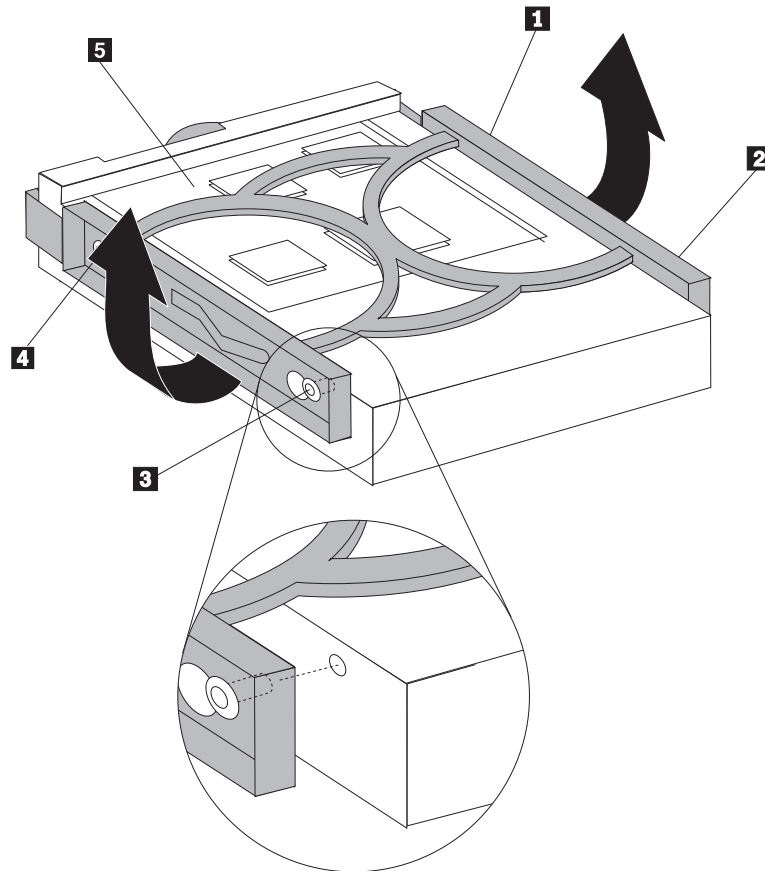
1. Afmonter computerens dæksel. Læs "Afmontering af dækslet" på side 12.
2. Find den sekundære harddisk. Læs afsnittet "Drevspecifikationer" på side 19.
3. Afmonter signal- og strømforsyningskablet fra harddisken.
4. Tryk på den blå udløserknap for at frigøre harddiskdrevbåsen fra kabinettet.



Figur 24. Afmontering af den sekundære harddisk

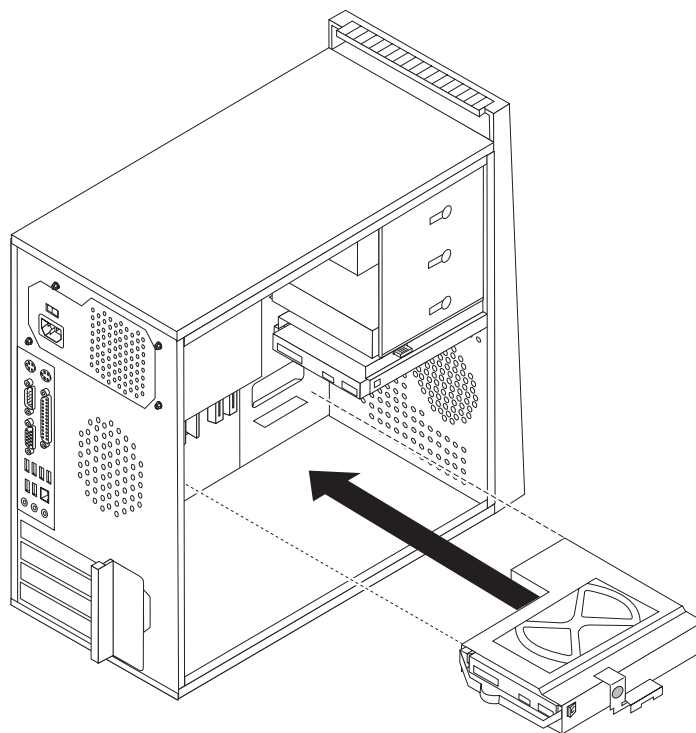
5. Tag harddiskdrevholderen ud af rammen ved at trække den udad.
6. Træk i det blå håndtag for at frigøre og fjerne harddisken fra drevholderen.

7. Tag harddisken ud af den blå plasticramme ved at vride i rammens sider, så du kan fjerne harddisken.
8. Du installerer den nye harddisk i den blå ramme ved at vride rammen og justere tapperne **1** til **4** på rammen med hullerne i harddisken. Rør ikke ved kredsløbskortet **5** i bunden af harddisken.



Figur 25. Installation af den sekundære harddisk i rammen

9. Skub den nye harddisk ind i drevholderen, så den glider på plads med et klik.
10. Skub harddiskdrevholderen ind i kabinettet, så den glider på plads med et klik nedenunder metaltappen. Kontrollér, at harddisken sidder fast i kabinettet.



Figur 26. Installation af den sekundære harddisk og drevholder

11. Slut signal- og strømforsyningskablerne til bagsiden af den nye harddisk.
12. Læs afsnittet Kapitel 4, "Afslutning af udskiftningen af dele", på side 45.

Udskiftning af et optisk drev

Vigtigt!

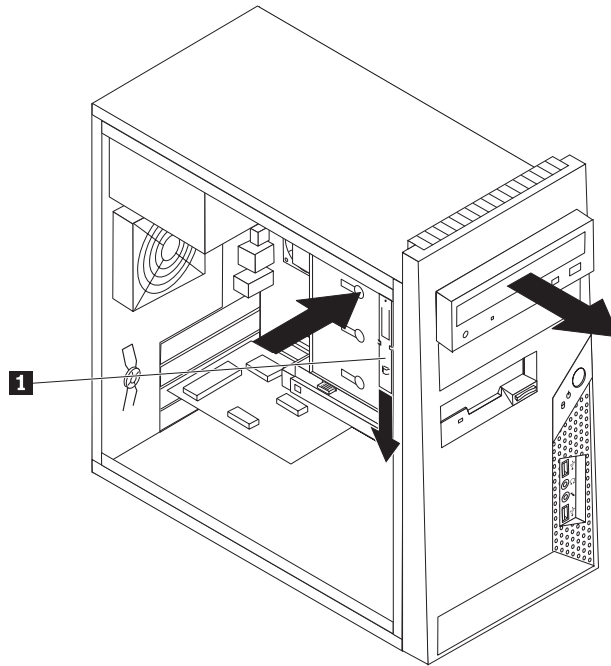
Du må ikke åbne computeren eller foretage nogen reparationer, før du har læst afsnittet "Vigtige sikkerhedsforskrifter" i bogen *Sikkerhedsforskrifter og garantioplysninger*, der leveres sammen med computeren. Du kan få en kopi af *Sikkerhedsforskrifter og garantioplysninger* på supportwebstedet <http://www.lenovo.com/support>.

Dette afsnit indeholder vejledning i, hvordan du udskifter et optisk drev.

1. Afmonter computerens dæksel. Læs "Afmontering af dækslet" på side 12.
2. Afmonter signal- og strømforsyningskablerne fra bagsiden af det optiske drev.

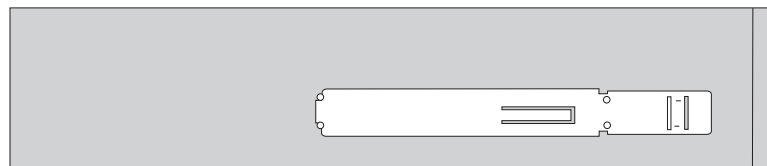
- Tryk på den blå udløserknop, og tag drevet ud gennem forsiden af computeren.

Bemærk: Der findes en ekstra monteringsskinne **1** på siden af den øverste drevholder.



Figur 27. Afmontering af det optiske drev

- Afmonter monteringsskinne fra det drev, der skal udskiftes, og monter den på det nye drev.



Figur 28. Monteringsskinne til optisk drev

- Skub det nye optiske drev ind i båsen fra forsiden, så det glider på plads med et klik.
- Slut signal- og strømforsyningskablet til drevet.
- Læs afsnittet Kapitel 4, "Afslutning af udskiftningen af dele", på side 45.

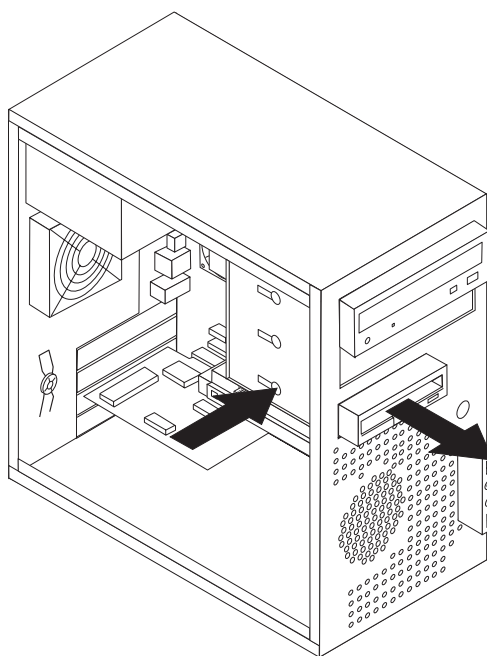
Udskiftning af diskettedrevet

Vigtigt!

Du må ikke åbne computeren eller foretage nogen reparationer, før du har læst afsnittet "Vigtige sikkerhedsforskrifter" i bogen *Sikkerhedsforskrifter og garantioplysninger*, der leveres sammen med computeren. Du kan få en kopi af *Sikkerhedsforskrifter og garantioplysninger* på supportwebstedet <http://www.lenovo.com/support>.

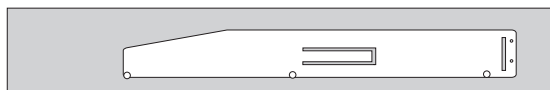
Dette afsnit indeholder vejledning i, hvordan du udskifter diskettedrevet.

1. Afmonter computerens dæksel. Læs "Afmontering af dækslet" på side 12.
2. Afmonter frontdækslet. Læs "Afmontering og udskiftning af frontdækslet" på side 13.
3. Afmonter signal- og strømforsyningskablerne fra bagsiden af diskettedrevet.
4. Tryk på udløserknappen, og skub diskettedrevet ud gennem forsiden af computeren.



Figur 29. Afmontering af diskettedrevet

5. Afmonter monteringskinnen fra det defekte diskettedrev, og monter den på det nye diskettedrev.



Figur 30. Monteringsskinne til diskettedrev

6. Skub det nye diskettedrev ind i drevbåsen, så det glider på plads med et klik.
7. Slut det flade kabel til det nye diskettedrev.
8. Monter frontdækslet.
9. Læs afsnittet Kapitel 4, "Afslutning af udskiftningen af dele", på side 45.

Udskiftning af et hukommelsesmodul

Vigtigt!

Du må ikke åbne computeren eller foretage nogen reparationer, før du har læst afsnittet "Vigtige sikkerhedsforskrifter" i bogen *Sikkerhedsforskrifter og garantioplysninger*, der leveres sammen med computeren. Du kan få en kopi af *Sikkerhedsforskrifter og garantioplysninger* på supportwebstedet <http://www.lenovo.com/support>.

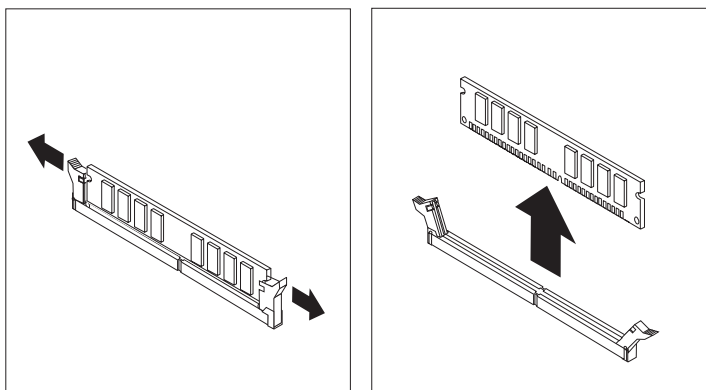
Dette afsnit indeholder vejledning i, hvordan du udskifter et hukommelsesmodul.

Bemærk: Computeren kan anvende fire hukommelsesmoduler.

1. Afmonter computerens dæksel. Læs "Afmontering af dækslet" på side 12.

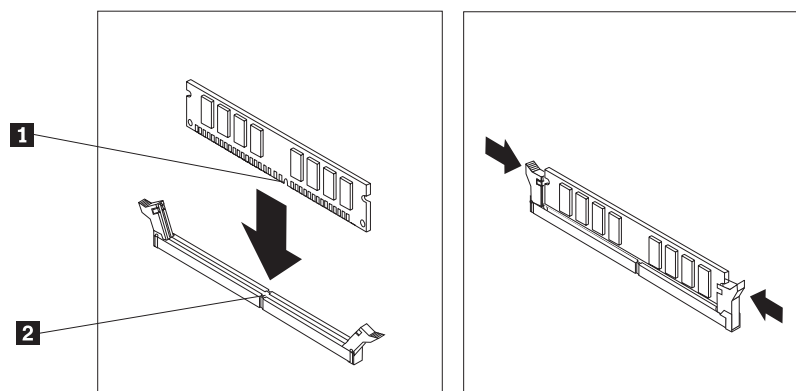
Bemærk: Det er nemmere, hvis du lægger computeren på siden.

2. Find hukommelsesstikkene. Læs "Placering af delene på systemkortet" på side 9.
3. Åbn fastgørelsesklemmerne som vist for at fjerne hukommelsesmodulet.



Figur 31. Afmontering af hukommelsesmodul

4. Placér det nye hukommelsesmodul over hukommelsesstikket. Kontrollér, at indhakkert **1** på hukommelsesmodulet passer præcis med stikket **2** på systemkortet. Skub hukommelsesmodulet lige ned i stikket, indtil fastgørelsesklemmerne er låste.



Figur 32. Installation af hukommelsesmodul

5. Læs afsnittet Kapitel 4, "Afslutning af udskiftningen af dele", på side 45.

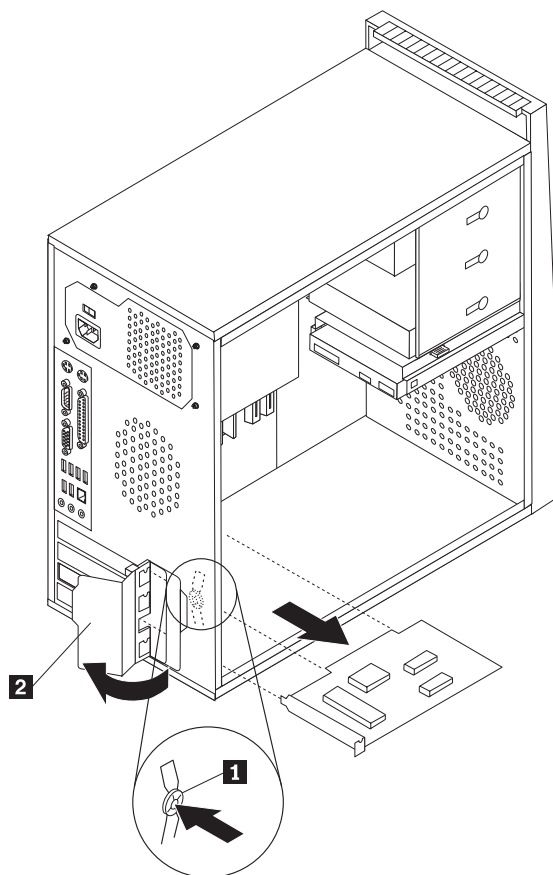
Udskiftning af en PCI-adapter

Vigtigt!

Du må ikke åbne computeren eller foretage nogen reparationer, før du har læst afsnittet "Vigtige sikkerhedsforskrifter" i bogen *Sikkerhedsforskrifter og garantioplysninger*, der leveres sammen med computeren. Du kan få en kopi af *Sikkerhedsforskrifter og garantioplysninger* på supportwebstedet <http://www.lenovo.com/support>.

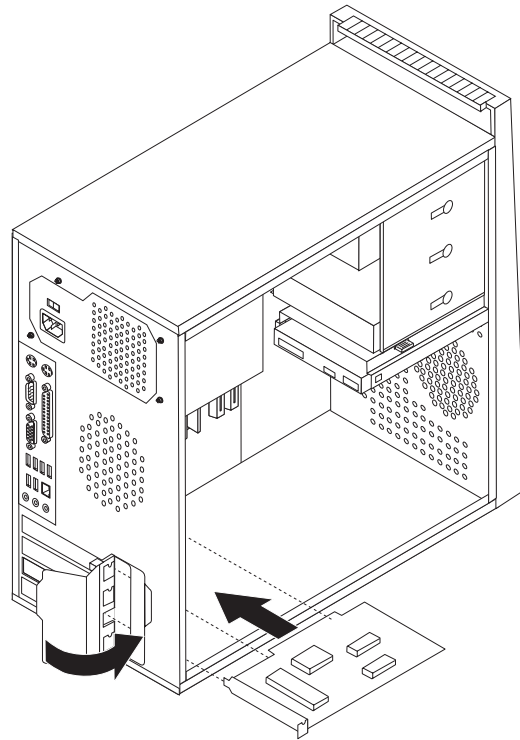
Dette afsnit indeholder vejledning i, hvordan du udskifter en PCI-adapter.

1. Afmonter computerens dæksel. Læs "Afmontering af dækslet" på side 12.
2. Tryk på udløserknappen **1** bag på computeren for at åbne adapterlåsen **2**, og fjern adapteren ved at trække den lige ud af adapterstikket.



Figur 33. Afmontering af PCI-adapteren

3. Tag den nye adapter ud af den antistatiske pose.
4. Installér den nye adapter i det samme adapterstik.



Figur 34. Installation af en ny PCI-adapter

5. Kontrollér, at adapteren sidder korrekt i adapterstikket.
6. Drej adapterlåsen på bagsiden af computeren til den lukkede position for at fastgøre adapteren.
7. Læs afsnittet Kapitel 4, "Afslutning af udskiftningen af dele", på side 45.

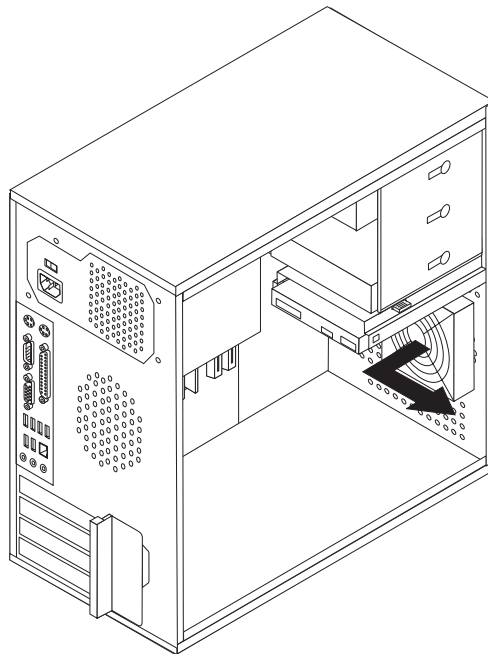
Udskiftning af den forreste blæser

Vigtigt!

Du må ikke åbne computeren eller foretage nogen reparationer, før du har læst afsnittet "Vigtige sikkerhedsforskrifter" i bogen *Sikkerhedsforskrifter og garantioplysninger*, der leveres sammen med computeren. Du kan få en kopi af *Sikkerhedsforskrifter og garantioplysninger* på supportwebstedet <http://www.lenovo.com/support>.

Dette afsnit indeholder vejledning i, hvordan du udskifter den forreste blæser.

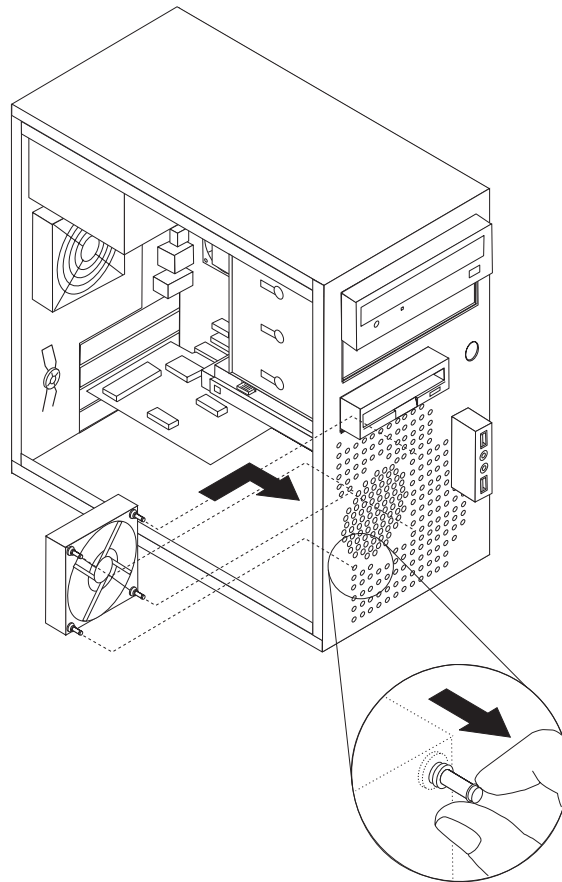
1. Afmonter computerens dæksel. Læs "Afmontering af dækslet" på side 12.
2. Afmonter frontdækslet. Læs "Afmontering og udskiftning af frontdækslet" på side 13.
3. Afmonter den forreste blæser kabel fra stikket til strømforsyningsblæseren på systemkortet. Læs "Placering af delene på systemkortet" på side 9.
4. Den forreste blæser holdes på plads på kabinettet af fire gummibøsninger. Træk forsigtigt den forreste blæser ud af kabinettet, når du skal fjerne den.



Figur 35. Afmontering af den forreste blæser

5. Installer den nye blæser ved at justere gummibøsningerne på blæseren med hullerne i kabinettet, og skub gummibøsningerne gennem hullerne.

6. Træk i spidsen af bøsningerne indtil systemblæseren sidder på plads.



Figur 36. Installation af den forreste blæser

7. Slut den forreste blæsers kabel til stikket til strømforsyningsblæseren på systemkortet.
8. Læs afsnittet Kapitel 4, "Afslutning af udskiftningen af dele", på side 45.

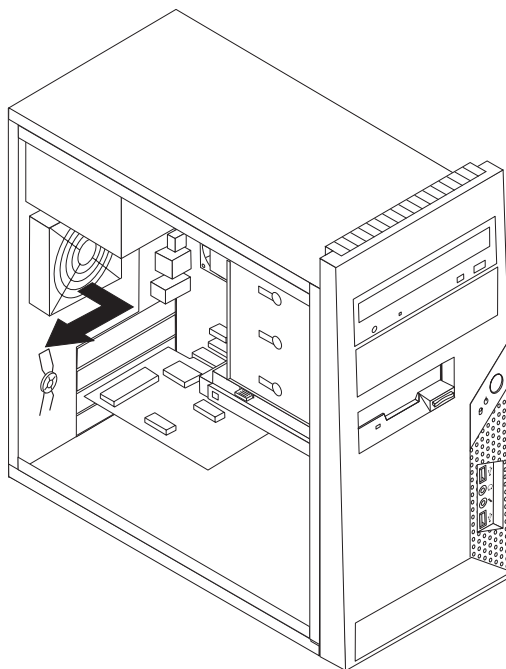
Udskiftning af den bagerste blæser

Vigtigt!

Du må ikke åbne computeren eller foretage nogen reparationer, før du har læst afsnittet "Vigtige sikkerhedsforskrifter" i bogen *Sikkerhedsforskrifter og garantioplysninger*, der leveres sammen med computeren. Du kan få en kopi af *Sikkerhedsforskrifter og garantioplysninger* på supportwebstedet <http://www.lenovo.com/support>.

Dette afsnit indeholder vejledning i, hvordan du udskifter den bagerste blæser.

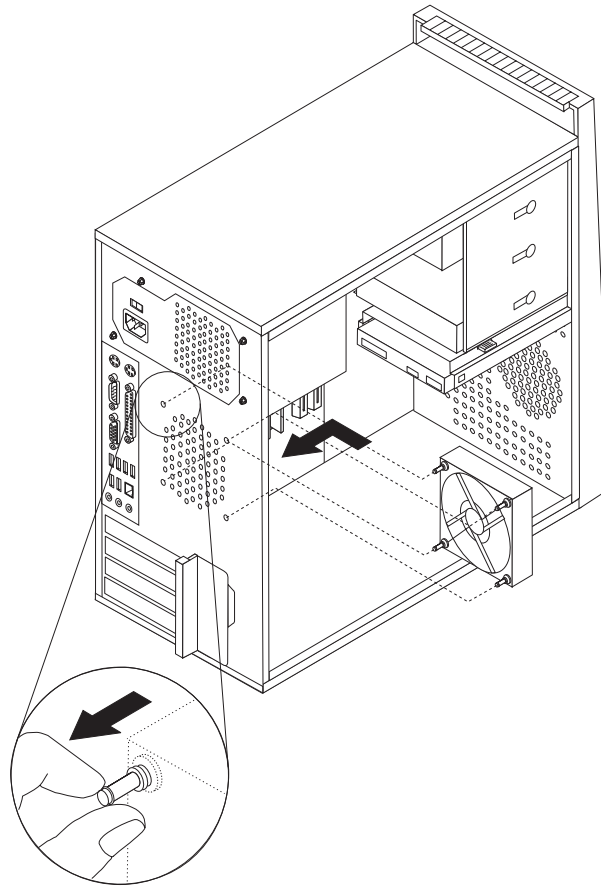
1. Afmonter computerens dæksel. Læs "Afmontering af dækslet" på side 12.
2. Find den bagerste blæserenhed. Læs afsnittet "Placering af komponenter" på side 8.
3. Afmonter den bagerste blæsers kabel fra systemblæserstikket på systemkortet. Læs "Placering af delene på systemkortet" på side 9.
4. Den bagerste blæser holdes på plads på kabinettet af fire gummibøsninger. Træk forsigtigt den bagerste blæser ud af kabinettet, når du skal fjerne den.



Figur 37. Afmontering af den bagerste blæser

5. Installér den nye blæser ved at justere gummibøsningerne på blæseren med hullerne i kabinettet, og skub gummibøsningerne gennem hullerne.

6. Træk i spidsen af bøsningerne indtil systemblæseren sidder på plads.



Figur 38. Udskiftning af den bagerste blæser

7. Slut den bagerste blæser kabel til systemblæserstikket på systemkortet.
8. Læs afsnittet Kapitel 4, "Afslutning af udskiftningen af dele", på side 45.

Udskiftning af tastaturet

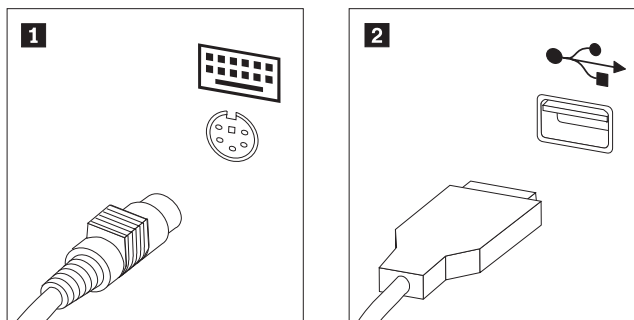
Vigtigt!

Du må ikke åbne computeren eller foretage nogen reparationer, før du har læst afsnittet "Vigtige sikkerhedsforskrifter" i bogen *Sikkerhedsforskrifter og garantioplysninger*, der leveres sammen med computeren. Du kan få en kopi af *Sikkerhedsforskrifter og garantioplysninger* på supportwebstedet <http://www.lenovo.com/support>.

Dette afsnit indeholder vejledning i, hvordan du udskifter et tastatur.

1. Fjern alle medier (disketter, CD'er eller bånd) fra drevene, afslut styresystemet, og sluk for alle tilsluttede enheder og computeren.
2. Tag alle netledningerne ud af stikkontakterne.
3. Find tastaturstikket.

Bemærk: Tastaturet kan være tilsluttet et standardtastaturstik **1** eller et USB-stik **2**. Læs "Stik på computerens bagside" på side 6 eller "Stik på computerens forside" på side 5, afhængigt af hvor tastaturet er tilsluttet.



Figur 39. Tastaturstik, standard og USB

4. Tag kablet til det defekte tastatur ud af computeren.
5. Slut det nye tastatur til det korrekte stik på computeren.
6. Læs afsnittet Kapitel 4, "Afslutning af udskiftningen af dele", på side 45.

Udskiftning af musen

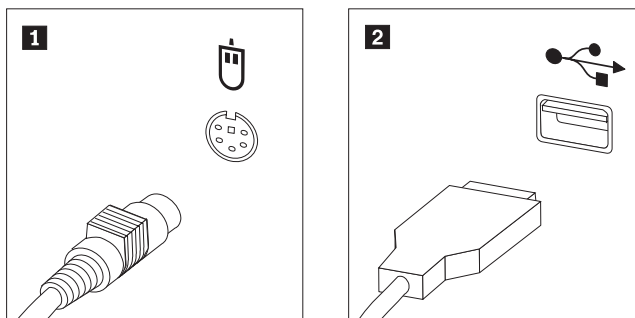
Vigtigt!

Du må ikke åbne computeren eller foretage nogen reparationer, før du har læst afsnittet "Vigtige sikkerhedsforskrifter" i bogen *Sikkerhedsforskrifter og garantioplysninger*, der leveres sammen med computeren. Du kan få en kopi af *Sikkerhedsforskrifter og garantioplysninger* på supportwebstedet <http://www.lenovo.com/support>.

Dette afsnit indeholder vejledning i, hvordan du udskifter en mus.

1. Fjern alle medier (disketter, CD'er eller bånd) fra drevene, afslut styresystemet, og sluk for alle tilsluttede enheder og computeren.
2. Tag alle netledningerne ud af stikkontakterne.
3. Find musestikket.

Bemærk: Musen kan være tilsluttet et standardmusestik **1** eller et USB-stik **2**. Læs "Stik på computerens bagside" på side 6 eller "Stik på computerens forside" på side 5, afhængigt af hvor musen er tilsluttet.



Figur 40. Musestik, standard og USB

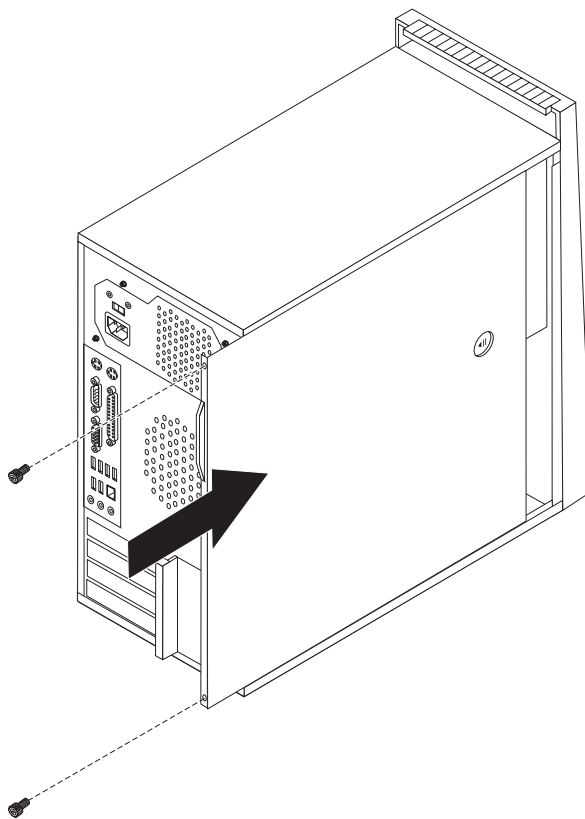
4. Tag kablet fra den defekte mus ud af computeren.
5. Slut den nye mus til det korrekte stik på computeren.
6. Læs afsnittet Kapitel 4, "Afslutning af udskiftningen af dele", på side 45.

Kapitel 4. Afslutning af udskiftningen af dele

Når du har udskiftet delene, skal du lukke dækslet og tilslutte kablerne igen, herunder telefon- og netledninger. Du skal måske bekræfte de opdaterede oplysninger i programmet Setup Utility. Det afhænger af den del, du har udskiftet. Læs "Brug af programmet Setup Utility" i *Brugervejledningen* til dette produkt.

Dette afsnit indeholder en vejledning i, hvordan du færdiggør udskiftningen af dele.

1. Kontrollér, at alle komponenter er installeret korrekt, og at der ikke befinder sig værktøj eller løse skruer i computeren. Placeringen af de forskellige komponenter vises i afsnittet "Placering af komponenter" på side 8.
2. Placér computerens dæksel på rammen, så glideskinnerne i bunden af computeren passer med skinnerne. Skub herefter computerens dæksel på plads, så det glider på plads med et klik.



Figur 41. Montering af dækslet

3. Hvis dækslet sikres med fingerskruer, skal du montere dem.
4. Lås dækslet, hvis der er installeret en dæksellås.
5. Slut de eksterne kabler og netledningerne til computeren igen. Læs "Stik på computerens bagside" på side 6.
6. Læs "Brug af programmet Setup Utility" i *Brugervejledningen* for at opdatere konfigurationen.

Bemærk: I de fleste dele af verden kræver Lenovo, at den defekte CRU-del returneres. De relevante oplysninger leveres sammen med CRU-delen, eller du modtager oplysningerne et par dage efter, du har modtaget CRU-delen.

Hent styreprogrammer

Du kan hente styreprogrammer til styresystemer, som ikke er forudinstalleret, på internetadressen <http://www.lenovo.com/support/>. Der findes en installationsvejledning i de README-filer, der leveres sammen styreprogramfilerne.

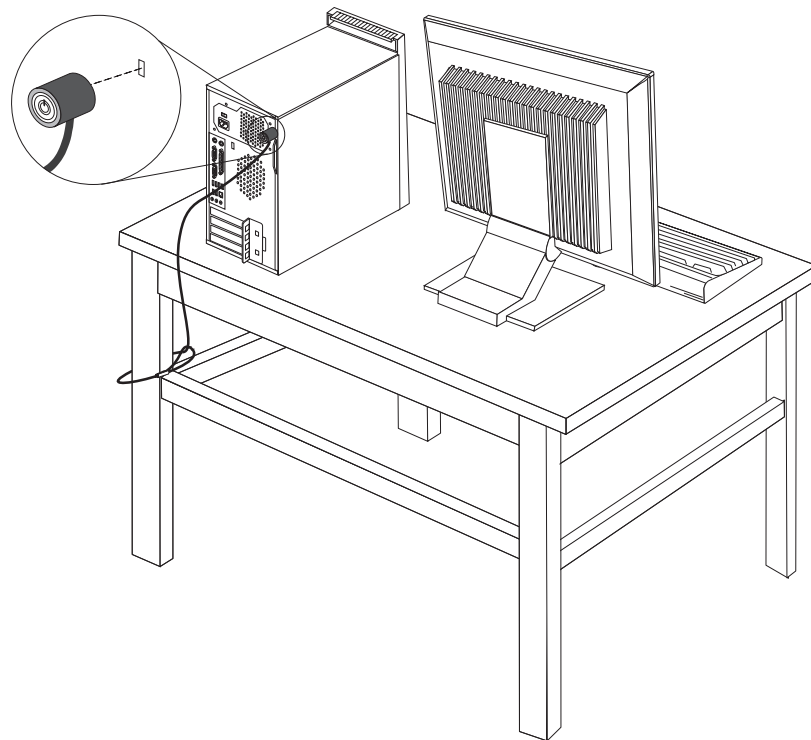
Kapitel 5. Sikkerhedsfunktioner

Der findes flere typer sikkerhedslåse, som kan forhindre tyveri og uautoriseret adgang til computeren. Ud over fysiske låse kan du forhindre uautoriseret brug af computeren via programnøgler, der låser tastaturet, indtil det korrekte kodeord er indtastet.

Kontrollér, at de sikkerhedskabler, du installerer, ikke påvirker de andre kabler i computeren.

Indbygget kabellås

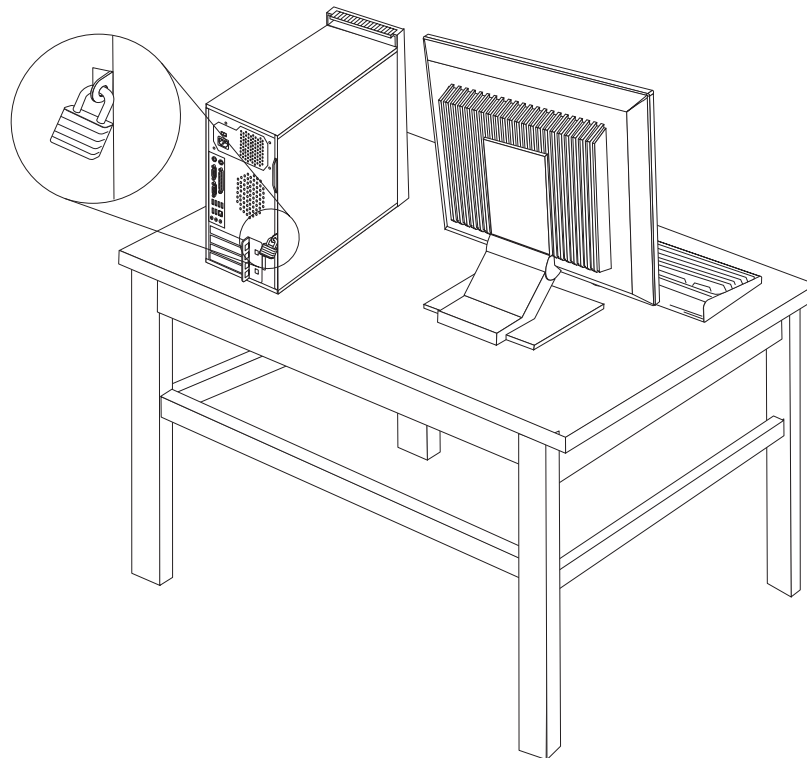
Med en indbygget kabellås (kaldes også for en Kensington-lås), kan du fastgøre computeren til et bord eller et andet fast objekt. Kabellåsen sluttes til sikkerhedsporten på bagsiden af computeren, og den fungerer sammen med en nøgle. Se figur 42. Kabellåsen låser også de knapper, der bruges til at åbne computerdækslet. Det er den samme type lås, som de låse, der bruges på mange bærbare computere. Du kan bestille en kabellås direkte fra Lenovo. Det gør du ved at besøge <http://www.lenovo.com/support/> og søge efter *Kensington*.



Figur 42. Indbygget kabellås

Hængelås

Computeren leveres med en løkke til en hængelås, så dækslet ikke kan afmonteres, når der er sat en hængelås på.



Figur 43. Installation af en hængelås

Beskyttelse vha. kodeord

Du kan forhindre uautoriseret brug af computeren ved at bruge programmet Setup Utility til at angive et kodeord. Når du tænder for computeren, skal du indtaste kodeordet for at kunne bruge tastaturet.

Næste trin:

- Hvis du vil fortsætte med en anden enhed: Fortsæt med det pågældende afsnit.
- Læs afsnittet Kapitel 4, "Afslutning af udskiftningen af dele", på side 45 for at afslutte installationen.

Sletning af glemt kodeord (nulstil CMOS)

Dette afsnit omhandler glemte kodeord. Der er flere oplysninger om glemte kodeord i programmet ThinkVantage Productivity Center.

Gør følgende for at slette et glemt kodeord:

1. Afmonter computerens dæksel. Læs "Afmontering af dækslet" på side 12.
2. Find Nulstil CMOS/Recovery-jumperen på systemkortet. Læs "Placering af delene på systemkortet" på side 9.

3. Flyt jumperen fra standardpositionen (ben 1 og 2) til vedligeholdelses- eller konfigurationspositionen (ben 2 og 3).
4. Montér computerens dæksel, og tilslut netledningen. Læs Kapitel 4, "Afslutning af udskiftningen af dele", på side 45.
5. Genstart computeren, lad den være tændt i ca. 10 sekunder. Sluk herefter for computeren ved at trykke på afbryderen i ca. 5 sekunder. Computeren slukkes.
6. Gentag trin 1 til og med 2 på side 48.
7. Flyt Nulstil CMOS/Recovery-jumperen tilbage til standardpositionen (ben 1 og 2).
8. Montér computerens dæksel, og tilslut netledningen. Læs Kapitel 4, "Afslutning af udskiftningen af dele", på side 45.

Bemærkninger

Lenovo tilbyder muligvis ikke de produkter eller serviceydelser eller det udstyr, der omtales i dette dokument, i alle lande. Kontakt en Lenovo-forhandler for at få oplysninger om de produkter og serviceydelser, der findes i Deres land. Henvisninger til et Lenovo-produkt, -program eller en Lenovo-ydelse skal ikke betyde, at det kun er Lenovos produkt, program eller ydelse, der kan anvendes. Alle funktionelt tilsvarende produkter, programmer og serviceydelser, der ikke krænker Lenovos immaterialrettigheder, kan anvendes. Det er brugerens ansvar at vurdere og kontrollere andre produkters, programmets og serviceydelsers funktion.

Lenovo kan have patenter eller udestående patentansøgninger inden for det område, dette dokument dækker. Du opnår ikke licens til disse patenter eller patentansøgninger ved at være i besiddelse af bogen. Forespørgsler om licens kan sendes til:

*Lenovo (United States), Inc.
1009 Think Place - Building One
Morrisville, NC 27560
USA
Attention: Lenovo Director of Licensing*

Lenovo leverer denne bog, som den er og forefindes, uden nogen form for garanti. Lenovo påtager sig ingen forpligtelser, uanset eventuelle forventninger vedrørende egnethed eller anvendelse. Visse landes lovgivning tillader ikke fraskrivelse eller begrænsninger vedrørende udtrykkelige eller underforståede garantier. Ovennævnte fraskrivelse gælder derfor muligvis ikke Dem.

Bogen kan indeholde tekniske unøjagtigheder. Lenovo kan når som helst og uden forudgående varsel foretage forbedringer eller ændringer af de produkter og/eller de programmer, der beskrives i dette dokument.

De produkter, der beskrives i dette dokument, er ikke beregnet til brug i systemer, der anvendes til livsopretholdelse, herunder implantater, hvor programfejl kan resultere i personskade eller død. De oplysninger, der findes i dette dokument, påvirker eller ændrer ikke Lenovo-produktspecifikationer eller -vilkår. Intet i dette dokument fungerer som en udtrykkelig eller implicit licens eller skadesløsholdelse under Lenovos eller tredjeparts immaterielle rettigheder. Alle oplysningerne i dette dokument er opnået i bestemte miljøer og tjener kun som en illustration. Resultater opnået i andre miljøer kan være forskellige.

Lenovo må anvende eller videregive oplysninger fra Dem på en måde som Lenovo finder passende uden at pådrage sig nogen forpligtelser over for Dem.

Henvisninger til ikke-Lenovo websteder er kun til orientering og fungerer på ingen måde som en godkendelse af disse websteder. Materialet på disse websteder er ikke en del af materialet til dette Lenovo-produkt, og eventuel brug af disse websteder sker på eget ansvar.

Alle data i denne bog vedrørende ydeevne er fastlagt i et kontrolleret miljø. Resultater, der opnås i andre miljøer, kan være forskellige. Nogle målinger er udført på systemer på udviklingsniveau, og der er ingen garanti for, at disse målinger vil være de samme på tilgængelige systemer. Desuden kan visse målinger være foreta-

get via ekstrapolation. De faktiske resultater kan variere. Brugere af dette dokument skal kontrollere de tilgængelige data til deres specifikke miljø.

Bemærkning om tv-output

Følgende bemærkning gælder modeller, der leveres med facilitet til tv-modtagelse.

Dette produkt inkorporerer teknologi, der er beskyttet af ophavsrettigheder, og som er beskyttet af metoderrettigheder af visse amerikanske patenter og andre immaterialrettigheder, der ejes af Macrovision Corporation og andre retmæssige ejere. Brug af denne copyright-beskyttede teknologi skal godkendes af Macrovision Corporation, og den må kun bruges i hjemmet og til anden begrænset fremvisning, medmindre Macrovision Corporation på anden måde giver tilladelse hertil. Teknisk tilbageføring (Reverse engineering) eller tilbageoversættelse (disassembly) er ikke tilladt.

Varemærker

Følgende varemærker tilhører Lenovo:

- Lenovo
- Lenovo-logoet
- ThinkCentre
- ThinkVantage

Varemærket IBM tilhører International Business Machines Corporation.

Alle andre varemærker anerkendes.

lenovo

Partnummer: 43C6628

(1P) P/N: 43C6628

