



ThinkCentre

Посібник зі встановлення й заміни апаратних засобів



Типи систем 9120, 9127, 9129, 9134, 9136, 9139, 9141, 9143, 9156,
9158, 9171, 9191

lenovo

Посібник зі встановлення й заміни апаратних засобів ThinkCentre

Примітка

Перш ніж користуватися цією інформацією та продуктом, якого вона стосується, обов'язково прочитайте й усвідомте інформацію, викладену в посібнику *Безпека та гарантії* та в "Примітки", на стор. 51.

Перше видання (червень 2007)

© Copyright Lenovo 2005, 2007.

Portions © Copyright International Business Machines Corporation 2005.

Усі права застережено.

Зміст

Мал. **v**

Розділ 1. Важлива інформація з безпеки. **1**

Розділ 2. Стислий огляд **3**

Додаткові інформаційні ресурси 3

Робота з пристроями, уразливими до статичної електрики 4

Розташування 5

Розташування елементів керування та рознімів на передній панелі комп'ютера 5

Розташування рознімів на задній панелі комп'ютера 5

Знаходження компонентів 8

Ідентифікуючі компоненти на системній платі . . . 9

Розділ 3. Встановлення необов'язкових компонентів та заміна апаратних засобів **11**

Встановлення зовнішніх необов'язкових компонентів 11

Знімання кришки 11

Знімання та встановлення на місце передньої панелі 13

Встановлення внутрішніх необов'язкових компонентів 14

Встановлення пам'ять 14

Встановлення адаптерів PCI 16

Встановлення вбудованих накопичувачів 19

Підключення накопичувачів 23

Заміна батареї 25

Заміна блоку живлення. 26

Заміна радіатора тепловідведення 27

Заміна жорсткого диска 28

Заміна оптичного накопичувача 31

Заміна накопичувача на гнучких дисках 32

Заміна модуля пам'яті 33

Заміна адаптера PCI. 35

Заміна переднього вентилятора 38

Заміна заднього вентилятора. 39

Заміна клавіатури 41

Заміна миші 43

Розділ 4. Завершальні дії під час заміни компонентів **45**

Одержання драйверів пристроїв 46

Розділ 5. Функції захисту **47**

Інтегрований кабельний замок 47

Висячий замок 48

Захист паролем 48

Видалення втраченого або забутого пароля (очищення КМОН-пам'яті) 48

Додаток. Примітки **51**

Інформація про телевізійний вихід 52

Товарні знаки. 52

Індекс **53**

Мал.

1. Елементи керування й розніми	5	20. Знімання радіатора тепловідведення	27
2. Розташування рознімів	6	21. Встановлення нового радіатора тепловідведення	28
3. Розташування компонентів	8	22. Знімання жорсткого диска	29
4. Розташування компонентів	9	23. Встановлення жорсткого диска в опору	30
5. Знімання кришки комп'ютера.	13	24. Встановлення жорсткого диска з опорою	31
6. Знімання передньої панелі	14	25. Знімання оптичного накопичувача	32
7. Відкрийте защіпки кріплення	15	26. Опора для оптичного накопичувача.	32
8. Встановлення модуля пам'яті.	16	27. Знімання накопичувача на гнучких дисках	33
9. Відкривання защіпки адаптера	17	28. Опора для накопичувача на гнучких дисках	33
10. Закривання защіпки адаптера	18	29. Знімання модуля пам'яті	34
11. Розташування відсіків для накопичувачів	20	30. Встановлення нового модуля пам'яті	35
12. Знаходження вільної опори	22	31. Знімання адаптера PCI	36
13. Встановлення опори.	23	32. Встановлення нового адаптера PCI	37
14. Встановлення нового накопичувача	23	33. Знімання заднього вентилятора	40
15. Підключення накопичувача специфікації parallel ATA	24	34. Заміна заднього вентилятора	41
16. Підключення накопичувача специфікації serial ATA	24	35. Розніми для клавіатури, стандартний та USB	42
17. Заміна батареї.	25	36. Розніми для миші, стандартний та USB	43
18. Встановлення батареї	25	37. Встановлення кришки комп'ютера на місце	45
19. Знімання гвинтів кріплення блока живлення	26	38. Встановлення кабельного замка	47
		39. Встановлення висячого замка.	48

Розділ 1. Важлива інформація з безпеки

ОБЕРЕЖНО:

Перш ніж звертатися до цього посібника, важливо прочитати й зрозуміти всю зв'язану інформацію щодо безпеки для цього виробу. З новою інформацією про безпеку можна ознайомитися в посібнику *Безпека та гарантії*, що додається до виробу. Володіння такою інформацією знижує ризик тілесних ушкоджень та/або пошкодження виробу.

Якщо у Вас вже немає примірника посібника *Безпека та гарантії*, можна одержати його в електронному вигляді з веб-сайту підтримки Lenovo:
<http://www.lenovo.com/support>.

Розділ 2. Стислий огляд

У цьому посібнику наведено інформацію про заміну елементів, замінюваних користувачем (ЕЗК).

Інструкції із заміни наведено не для всіх елементів. Заміну кабелів, перемикачів та певних механічних елементів має виконувати кваліфікований персонал сервісної служби, і тому докладні інструкції не потрібні.

Примітка: Користуйтеся лише компонентами, що їх надає Lenovo™.

У цьому посібнику наведено інструкції для встановлення або заміни наступних елементів:

- Батарея
- Передня панель
- Блок живлення
- Радіатор тепловідведення
- Дисковод жорсткого диска
- Дисковод оптичних дисків
- Дисковод гнучких дисків
- Модулі пам'яті
- Адаптер PCI
- Передній вентилятор у комплекті
- Задній вентилятор у комплекті
- Клавіатура
- Миша

Додаткові інформаційні ресурси

Останню інформацію стосовно свого комп'ютера можна знайти в мережі інтернет, якщо у Вас є доступ до неї.

Там можна знайти:

- Інформацію про знімання й встановлення ЦП
- Відеоматеріали про знімання й встановлення ЦП
- Публікації
- Інформацію з діагностування та усунення помилок
- Інформацію про елементи
- Завантажені файли й драйвери
- Посилання на інші корисні джерела інформації
- Список телефонів підтримки

Для доступу до цієї інформації вкажіть у браузері:
<http://www.lenovo.com/support>

Робота з пристроями, уразливими до статичної електрики

Не відкривайте антистатичну упаковку нового елемента, поки не виймете несправний елемент з комп'ютера та не будете готові до встановлення нового елемента. Статична електрика не може зашкодити людині, проте може завдати серйозної шкоди компонентам та деталям комп'ютера.

Для уникнення пошкоджень деталей та інших комп'ютерних компонентів статичною електрикою вживайте наступні запобіжні заходи під час роботи з ними:

- Рухайтесь якомога менше. Рух може спричинити накопичення статичної електрики навколо вас.
- З деталями й іншими компонентами комп'ютера поводьтеся завжди обережно. Тримайте адаптери, модулі пам'яті, системні плати та мікропроцесори за краї. За жодних обставин не торкайтеся відкритих електричних схем.
- Не дозволяйте іншим торкатися деталей та інших компонентів комп'ютера.
- Перш ніж встановлювати новий елемент, доторкніться антистатичною упаковкою, усередині якої він знаходиться, до металевої кришки гнізда розширення або іншої нефарбованої металевої поверхні на комп'ютері не менш, ніж на дві секунди. Це допоможе зменшити статичну електрику упаковки й Вашого тіла.
- Якщо змога, вийміть новий елемент із антистатичної упаковки та встановіть його безпосередньо в комп'ютер, не перекладаючи нікуди. Якщо ж це неможливо, покладіть антистатичну упаковку на рівну горизонтальну поверхню і покладіть на неї елемент.
- Не кладіть елемент на комп'ютер або іншу металеву поверхню.

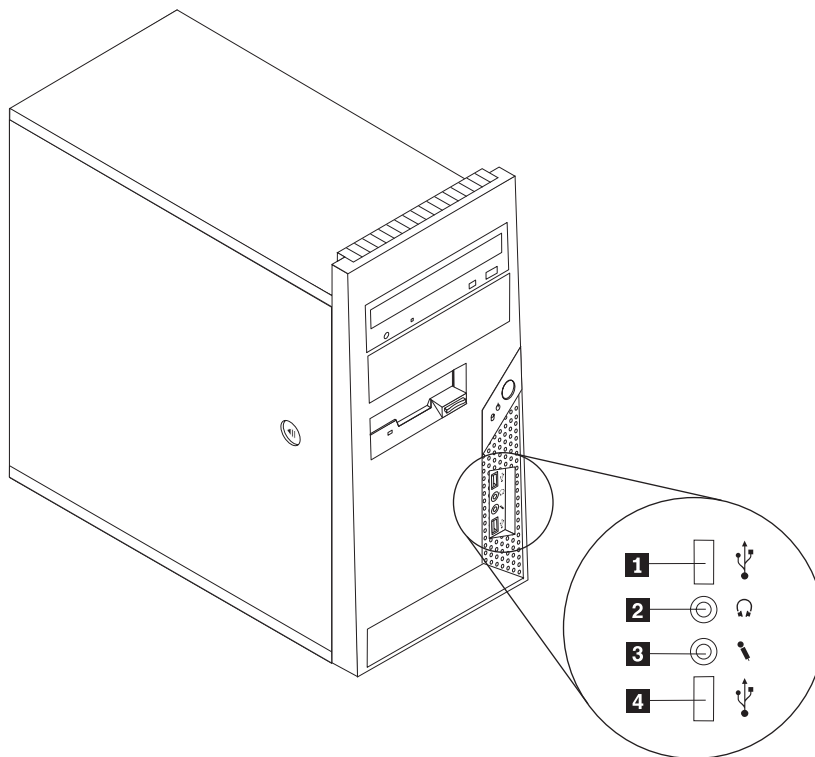
Розташування

У цьому розділі наведено малюнки, які допоможуть знайти численні розніми, елементи керування та компоненти комп'ютера.

Розташування елементів керування та рознімів на передній панелі комп'ютера

Мал. 1 зображено розташування елементів керування та рознімів на передній панелі комп'ютера.

Примітка: Наведені нижче елементи керування та розніми є не у всіх моделях комп'ютерів.

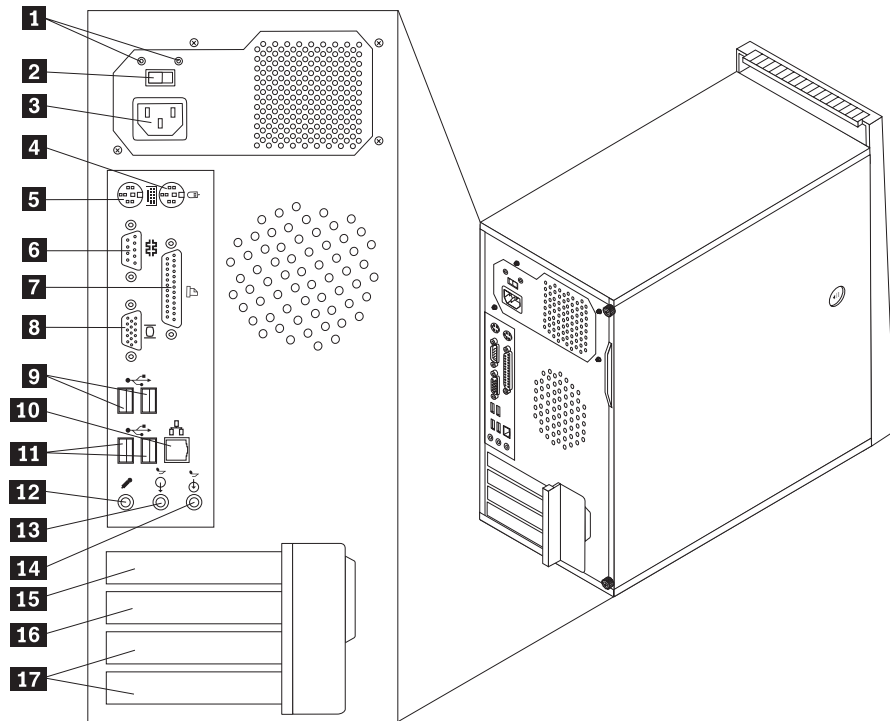


Мал. 1. Елементи керування й розніми

- | | | | |
|----------|-----------------------|----------|----------------------|
| 1 | Рознім USB | 3 | Рознім для мікрофона |
| 2 | Рознім для навушників | 4 | Рознім USB |

Розташування рознімів на задній панелі комп'ютера

Мал. 2 на стор. 6 зображено розташування рознімів на задній панелі комп'ютера. Деякі розніми на задній панелі комп'ютера мають кольорове кодування для простішого визначення, куди підключати кабелі до комп'ютера.



Мал. 2. Розташування рознімів

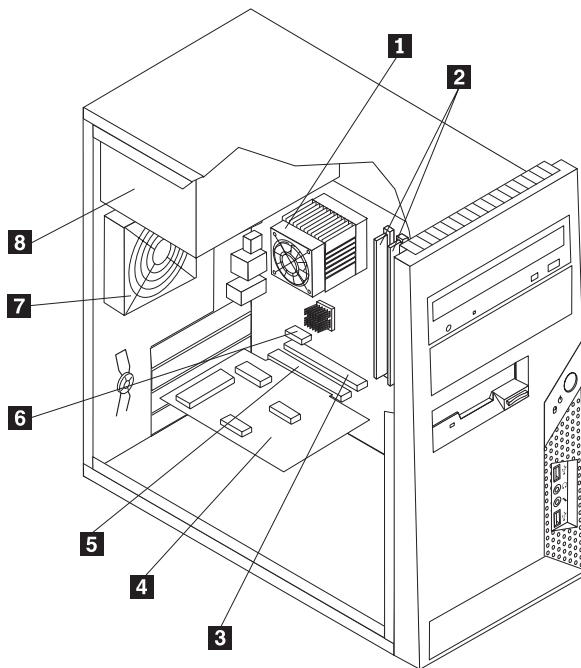
- | | | | |
|----------|---|-----------|--|
| 1 | Діагностичні світлодіодні індикатори живлення (окремі моделі) | 10 | Рознім мережі Ethernet |
| 2 | Перемикач напруги (не всі моделі) | 11 | Розніми USB (2) |
| 3 | Рознім живлення | 12 | Рознім для мікрофона |
| 4 | Стандартний рознім для миші | 13 | Вихідний рознім аудіо лінії |
| 5 | Стандартний рознім для клавіатури | 14 | Вхідний рознім аудіо лінії |
| 6 | Послідовний рознім | 15 | Рознім адаптера PCI Express x1 |
| 7 | Паралельний рознім | 16 | Рознім графічного адаптера PCI Express x16 |
| 8 | Рознім монітора VGA | 17 | Розніми адаптерів PCI (2) |
| 9 | Розніми USB (2) | | |

рознім	Опис
Стандартний рознім для миші	Для підключення миші, кульового маніпулятора (трекбол-миші) або іншого вказівного пристрою, для якого використовується стандартний рознім для миші.
Стандартний рознім для клавіатури	Для підключення миші, що передбачає підключення через стандартний рознім для миші.
послідовний рознім	Для підключення зовнішнього модему, послідовного принтера або інших пристроїв, для яких передбачено підключення через 9-штирковий послідовний рознім.
паралельний рознім	Для підключення паралельного принтера, паралельного сканера або інших пристроїв, для яких передбачено підключення через 25-штирковий паралельний рознім.
розніми USB	Для підключення пристрою, який потребує підключення через порт універсальної послідовної шини (USB), наприклад, USB-клавіатури, USB-миші, USB-сканера або USB-принтера. Якщо кількість USB пристроїв перевищує шість, то для підключення додаткових пристроїв можна придбати USB концентратор.
Рознім мережі Ethernet	Для підключення кабелю мережі Ethernet для локальної обчислювальної мережі (ЛОМ). Примітка: Для роботи на комп'ютері з дотриманням обмежень ФКЗ для класу В користуйтеся кабелем Ethernet категорії 5.
Вихідний рознім аудіо лінії	Для пересилання аудіо сигналів від комп'ютера до зовнішнього пристрою, наприклад, активних стерео колонок (колонок із вбудованими підсилювачами), навушників, мультимедійних клавіатур, або до аудіо входу стереосистеми або інших зовнішніх записуючих пристроїв.
Рознім аудіо лінії	Для приймання аудіо сигналів від зовнішнього аудіо пристрою, наприклад, стереосистеми. Для підключення зовнішнього аудіо пристрою кабель слід приєднати до вихідного розніму аудіо лінії пристрою та вхідного розніму аудіо лінії комп'ютера.

Знаходження компонентів

Порядок дій для знімання кришки комп'ютера описано в розділі “Знімання кришки” на стор. 11.

На Мал. 3 показано розташування різних компонентів усередині комп'ютера.

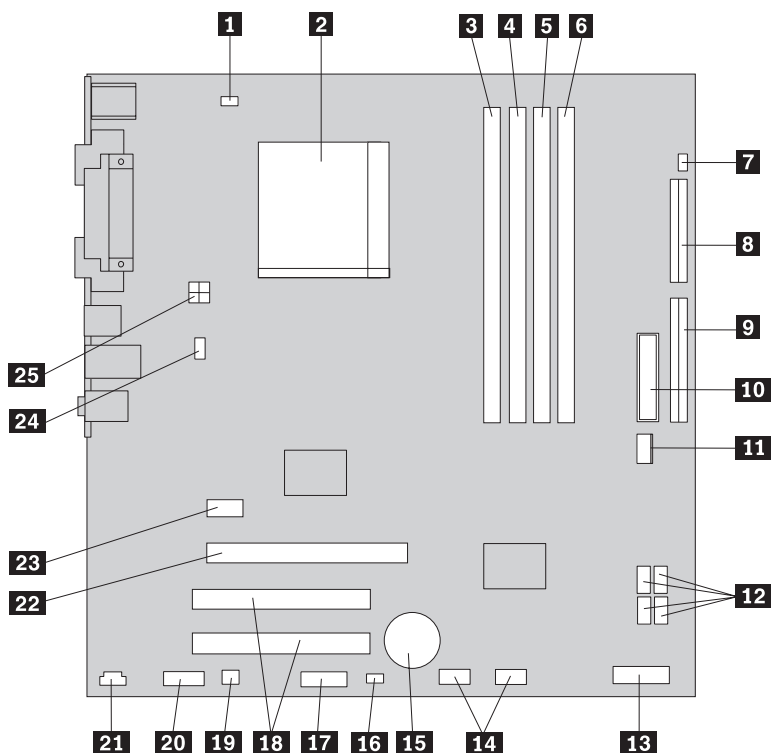


Мал. 3. Розташування компонентів

- | | | | |
|----------|---|----------|--------------------------------|
| 1 | Вентилятор мікропроцесора та радіатор тепловідведення | 5 | Рознім адаптера PCI |
| 2 | Модулі пам'яті | 6 | Рознім адаптера PCI Express x1 |
| 3 | Рознім графічного адаптера PCI Express x16 | 7 | Задній вентилятор у комплекті |
| 4 | Плата адаптера PCI | 8 | Блок живлення |

Ідентифікуючі компоненти на системній платі

На Мал. 4 зображено розташування компонентів на системній платі.



Мал. 4. Розташування компонентів

- | | | | |
|-----------|---|-----------|--|
| 1 | Рознім для вентилятора мікропроцесора | 14 | Передні розніми USB (2) |
| 2 | Мікропроцесор та радіатор тепловідведення | 15 | Батарея |
| 3 | Рознім для пам'яті 1 | 16 | Перемичка очищення КМОП/відновлення |
| 4 | Рознім для пам'яті 2 | 17 | Послідовний (COM) рознім |
| 5 | Рознім для пам'яті 3 | 18 | Розніми адаптерів PCI (2) |
| 6 | Рознім для пам'яті 4 | 19 | Рознім моно (колонки) |
| 7 | Рознім-перемичка наявності/відсутності кришки | 20 | Передній аудіо рознім |
| 8 | Рознім для дисководу гнучких дисків | 21 | Рознім CD-IN |
| 9 | Рознім IDE | 22 | Рознім графічного адаптера PCI Express x16 |
| 10 | Рознім живлення | 23 | Рознім адаптера PCI Express x1 |
| 11 | Рознім для вентилятора живлення | 24 | Рознім для вентилятора системи |
| 12 | Розніми SATA IDE (4) | 25 | Рознім живлення 12 В |
| 13 | Рознім передньої панелі | | |

Розділ 3. Встановлення необов'язкових компонентів та заміна апаратних засобів

Цей вступний розділ дає уявлення про функції, що є в комп'ютері, та необов'язкові компоненти, які можна встановлювати в ньому. Встановлення додаткової пам'яті, адаптерів або дисководів дозволяє розширити можливості машини. Коли будете встановлювати необов'язковий компонент, користуйтеся не тільки інструкціями, що додаються до нього, але й інструкціями, наведеними в цьому розділі.

До уваги

Не відкривайте комп'ютер і не робіть жодних спроб налагодити його, поки не прочитаєте розділ "Важлива інформація з безпеки" посібника *Безпека та гарантії*, який надходить разом з комп'ютером. Примірник посібника *Безпека та гарантії* можна одержати з веб-сайту підтримки Lenovo - <http://www.lenovo.com/support>.

Примітка: Користуйтеся лише компонентами, що їх надає Lenovo.

Встановлення зовнішніх необов'язкових компонентів

До комп'ютера можна підключати зовнішні акустичні колонки, принтер або сканер. Для деяких необов'язкових компонентів самого фізичного з'єднання недостатньо - необхідно буде встановити ще й програмні засоби. Коли встановлюватимете необов'язковий зовнішній компонент, звертайтеся до "Розташування рознімів на задній панелі комп'ютера" на стор. 5 і "Розташування елементів керування та рознімів на передній панелі комп'ютера" на стор. 5, щоб визначити необхідний рознім, а тоді виконуйте інструкції, що надаються разом з компонентом, які допоможуть Вам підключити компонент та встановити необхідні для нього програмні засоби або драйвери пристрою.

Знімання кришки

Увага



Вимкніть комп'ютер і зачекайте три - п'ять хвилин, поки комп'ютер охолоне, після чого можна знімати кришку.

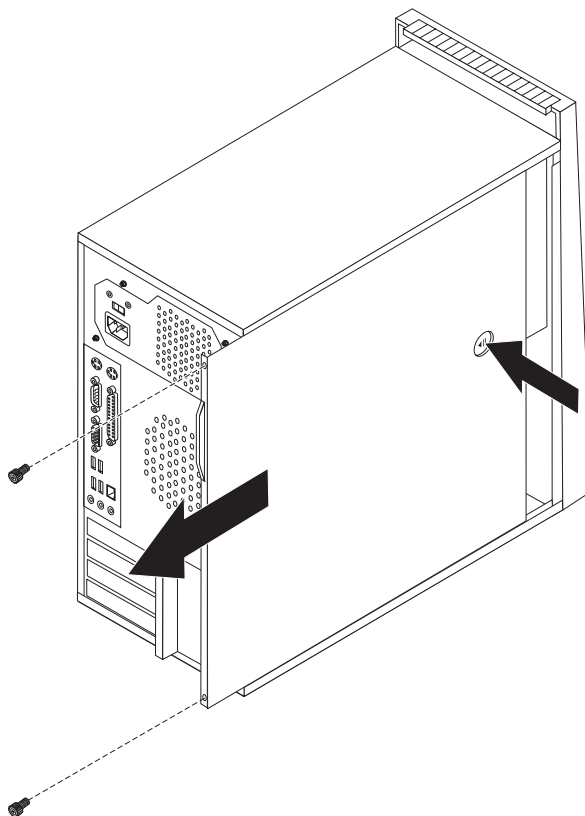
У цьому розділі наведено інструкції стосовно знімання кришки комп'ютера.

1. Вийміть будь-які носії (гнучкі диски, компакт-диски або магнітні стрічки) з накопичувачів, зупиніть роботу операційної системи й вимкніть усі підключені пристрої та комп'ютер.
2. Вийміть усі кабелі живлення з електричних розеток.
3. Від'єднайте кабелі, підключені до комп'ютера. Це кабелі живлення, кабелі вводу-виводу й будь-які інші кабелі, підключені до комп'ютера. Перегляньте

розділи “Розташування елементів керування та рознімів на передній панелі комп’ютера” на стор. 5 і “Розташування рознімів на задній панелі комп’ютера” на стор. 5.

4. Зніміть усі замки, наприклад, кабельний замок, які утримують кришку комп’ютера.

5. Викрутіть гвинти кріплення кришки, якщо такі є.
6. Натисніть кнопку відпускання кришки з боку кришки, посуньте кришку комп'ютера назад і зніміть її.



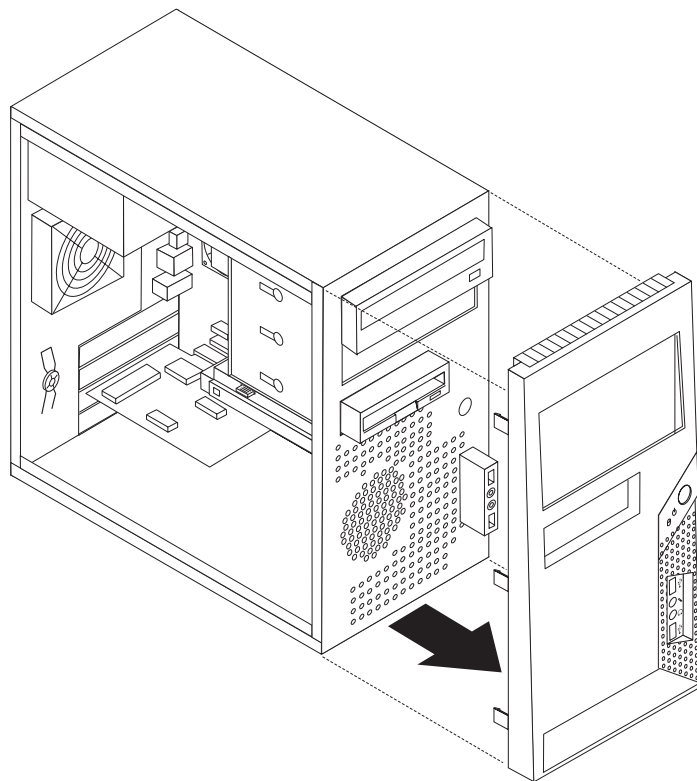
Мал. 5. Знімання кришки комп'ютера

Знімання та встановлення на місце передньої панелі

У цьому розділі наведено інструкції стосовно знімання та встановлення на місце передньої панелі.

1. Зніміть кришку комп'ютера. Зверніться до розділу “Знімання кришки” на стор. 11.

2. Розчепіть три пластикові фіксатори з лівого боку та висуньте передню панель уперед. Обережно посувайте передню панель убік, не від'єднуючи перемикач електроживлення та кабель вузла індикації.



Мал. 6. Знімання передньої панелі

3. Для того щоб встановити передню панель на місце, сумістіть пластикові фіксатори з правого боку панелі з відповідними отворами в корпусі, тоді посувайте панель усередину, поки її не буде зафіксовано з лівого боку з характерним клацанням.
4. Для завершення встановлення дотримуйтесь інструкцій, викладених в Розділ 4, “Завершальні дії під час заміни компонентів”, на стор. 45

Встановлення внутрішніх необов'язкових компонентів

Увага

Перш ніж знімати кришку комп'ютера, ознайомтеся з розділом “Робота з пристроями, уразливими до статичної електрики” на стор. 4.

Встановлення пам'яті

У комп'ютері є чотири розніми для встановлення модулів пам'яті з дворядним розміщенням виводів (DIMM) загальним обсягом до 8,0 Гб системної пам'яті.

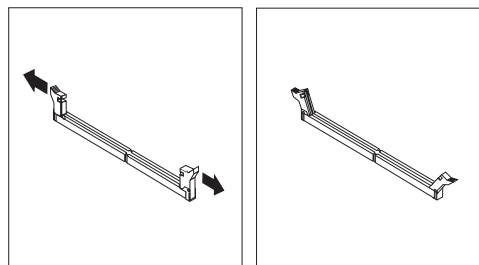
Під час встановлення модулів пам'яті слід дотримуватися наступних правил:

- Користуйтеся синхронною динамічною пам'яттю з подвоєною швидкістю обміну (DDR2 SDRAM) 1,8 В, 240-штирковий рознім.

- Можна встановлювати модулі пам'яті на 256 Мб, 512 Мб, 1.0 Гб або 2.0 Гб у будь-якому поєднанні до досягнення максимального обсягу 8,0 Гб.

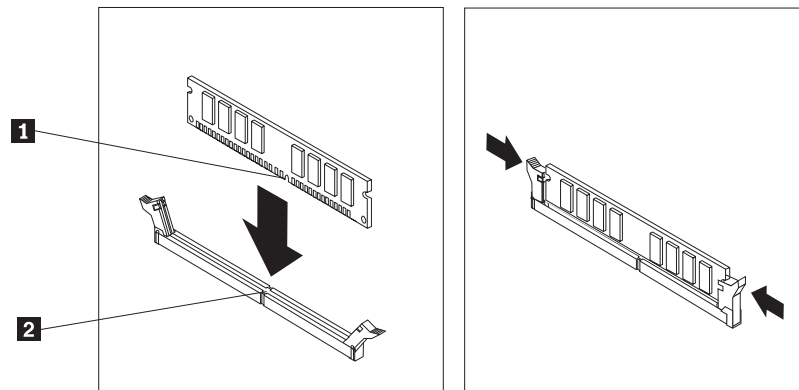
Порядок дій для встановлення модуля пам'яті:

1. Зніміть кришку комп'ютера. Зверніться до розділу “Знімання кришки” на стор. 11.
2. Знайдіть розніми для пам'яті. Зверніться до розділу “Ідентифікуючі компоненти на системній платі” на стор. 9.
3. Відкрийте защіпки кріплення.



Мал. 7. Відкрийте защіпки кріплення

4. Прослідкуйте за тим, щоб паз **1** модуля пам'яті знаходився точно навпроти ключа розніму **2** системної плати. Притисніть модуль пам'яті прямо вниз, поки не замкнуться зачіпки кріплення.



Мал. 8. Встановлення модуля пам'яті

Подальші дії:

- Для роботи з іншим необов'язковим компонентом зверніться до відповідного розділу.
- Для завершення встановлення дотримуйтесь інструкцій, викладених в Розділ 4, “Завершальні дії під час заміни компонентів”, на стор. 45.

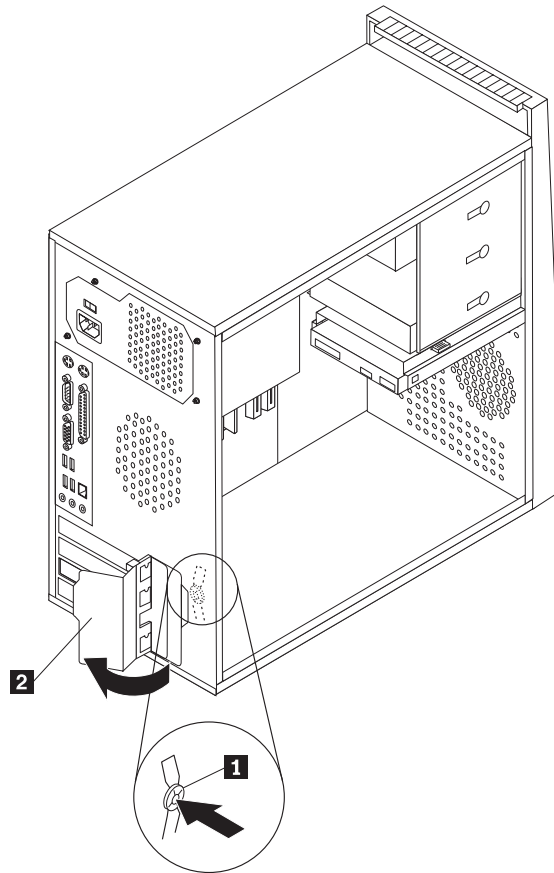
Встановлення адаптерів PCI

У цьому розділі наведено інформацію та інструкції із встановлення адаптерів. У Вашому комп'ютері є два різні розширення для адаптерів PCI: один для графічного адаптера PCI Express x16, інший - для адаптера PCI Express x1.

Порядок дій для встановлення адаптера PCI:

1. Зніміть кришку комп'ютера. Зверніться до розділу “Знімання кришки” на стор. 11.

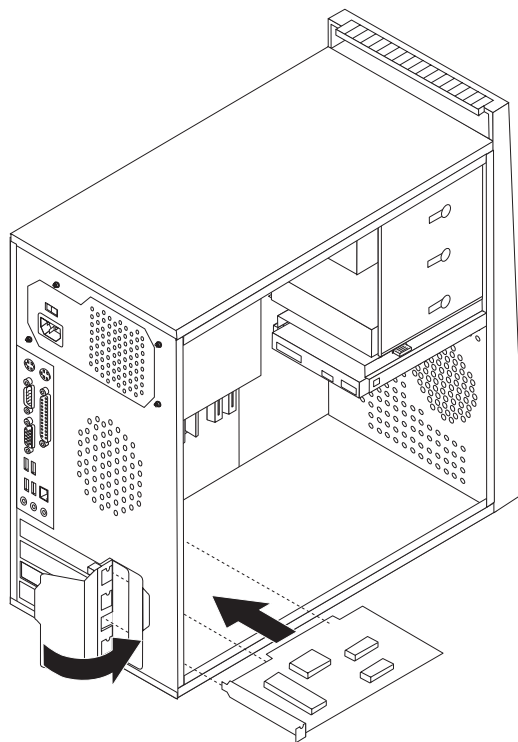
2. На задній стороні комп'ютера натисніть кнопку **1** - відкриється защіпка адаптера **2** - і зніміть заглушку слота.



Мал. 9. Відкривання защіпки адаптера

3. Вийміть адаптер із антистатичної упаковки.
4. Встановіть адаптер у відповідний рознім на системній платі.

5. Закріпіть адаптери, для чого поверніть защіпку адаптера в положення закрито.



Мал. 10. Закривання защіпки адаптера

Подальші дії:

- Для роботи з іншим необов'язковим компонентом зверніться до відповідного розділу.
- Для завершення встановлення дотримуйтеся інструкцій, викладених в Розділ 4, "Завершальні дії під час заміни компонентів", на стор. 45.

Встановлення вбудованих накопичувачів

У цьому розділі наведено інформацію та інструкції зі встановлення вбудованих накопичувачів

Вбудовані накопичувачі - це пристрої, які використовуються для читання й зберігання даних в комп'ютері. У комп'ютер можна встановлювати додаткові накопичувачі, що дозволить збільшити обсяг пам'яті та читати носії інформації інших типів. Ось приклади накопичувачів, які можна встановити на Вашому комп'ютері:

- Накопичувачі жорсткого диску специфікації Serial Advanced Technology Attachment (SATA)
- Накопичувачі жорсткого диску специфікації Parallel ATA (PATA)
- Оптичні накопичувачі SATA, наприклад, дисководи CD або DVD дисків
- Оптичні накопичувачі PATA
- Накопичувачі змінних носіїв

Примітка: Інша назва таких накопичувачів - дисководи вбудованого інтерфейсу накопичувачів (інтерфейсу IDE).

Вбудовані накопичувачі встановлюються у *відсіки*. У цій книзі відсіки позначаються як відсік 1, відсік 2 тощо.

Під час встановлення вбудованого накопичувача важливо занотувати тип і розмір накопичувача, встановлюваного в кожному відсіку. Важливо також правильно з'єднати кабелі вбудованого накопичувача зі встановленим дисководом.

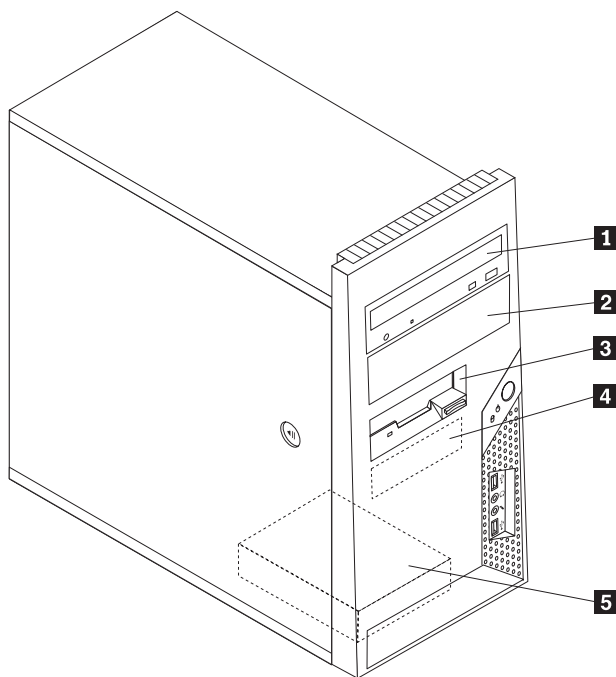
Специфікації накопичувачів

Ваш комп'ютер укомплектовано наступними накопичувачами, встановленими виробником:

- Оптичний накопичувач у відсіку 1 (окремі моделі)
- Накопичувач на гнучких дисках 3,5 дюйми у відсіку 3 (окремі моделі)
- Накопичувач на жорсткому диску 3,5 дюйми у відсіку 4

В усіх відсіках, де не встановлено накопичувачів, передбачено антистатичний захист і закриваючу панель.

На Мал. 11 показано розташування відсіків для накопичувачів.



Мал. 11. Розташування відсіків для накопичувачів

У наступній таблиці наведено типи та розмір накопичувачів, які можна встановлювати у кожному відсіку:

- | | |
|---|---|
| <p>1 Відсік 1 - Максимальна висота: 43,0 мм (1,7 дюйми)</p> <p>2 Відсік 2 - Максимальна висота: 43,0 мм (1,7 дюйми)</p> <p>3 Відсік 3 - Максимальна висота: 25,8 мм (1,0 дюйм)</p> <p>4 Відсік 4 - Максимальна висота: 25,8 мм (1,0 дюйм)</p> <p>5 Відсік 5 - Максимальна висота: 25,8 мм (1,0 дюйм)</p> | <ul style="list-style-type: none">• Оптичні накопичувачі, наприклад, накопичувач на CD або DVD дисках (в окремих моделях встановлюється виробником)• Накопичувач на жорсткому диску 5,25 дюймів• Накопичувач на жорсткому диску 3,5 дюйми (потребує універсальної перехідної опори, 5,25 до 3,5 дюймів)*• Оптичний накопичувач, наприклад, накопичувач на CD або DVD дисках• Накопичувач на змінних носіях 5,25 дюйми• Накопичувач на жорсткому диску 3,5 дюйми (потребує універсальної перехідної опори, 5,25 до 3,5 дюймів)*• Накопичувач на гнучких дисках 3,5 дюйми (в окремих моделях встановлюється виробником)• Накопичувач SATA на жорсткому диску 3,5 дюйми (встановлюється виробником)• Накопичувач SATA на жорсткому диску 3,5 дюйми |
|---|---|

* Універсальну перехідну опору 5,25 до 3,5 дюйма можна придбати у місцевого роздрібного торговця комп'ютерами або можна звернутися по нього до Центру підтримки користувачів.

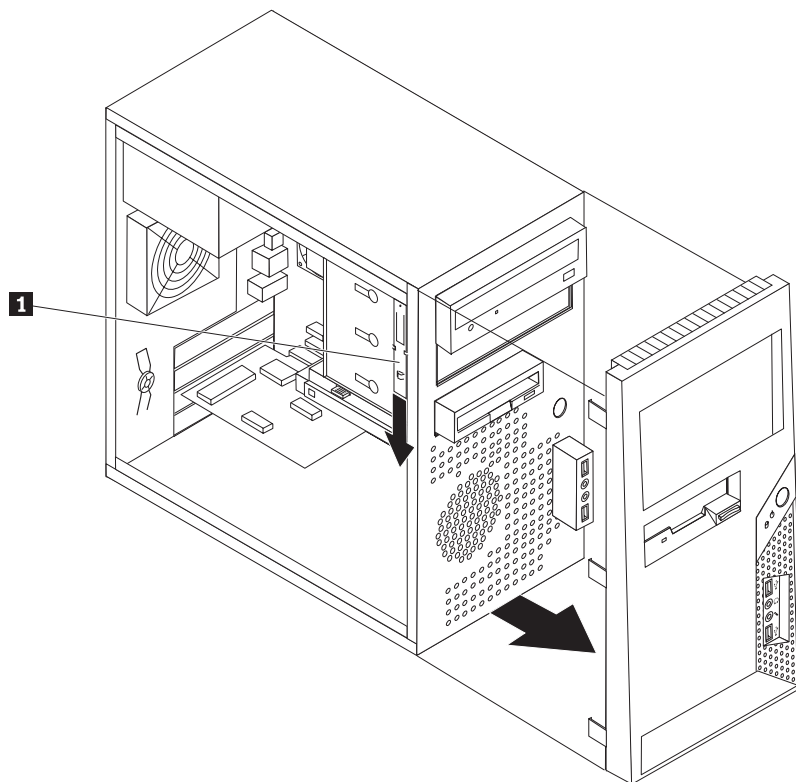
Встановлення накопичувача у відсіку 1 або 2

У цьому розділі наведено інструкції зі встановлення накопичувача у відсіку 1 або відсіку 2.

1. Зніміть кришку комп'ютера. Зверніться до розділу “Знімання кришки” на стор. 11.

2. Розчепіть три пластикові фіксатори з лівого боку та висуньте передню панель уперед. Обережно посуňte передню панель убік, не від'єднуючи перемикач електроживлення та кабель вузла індикації.

Примітка: Знайдіть вільну опору **1**, прикріплену збоку від корпусу верхнього накопичувача.



Мал. 12. Знаходження вільної опори

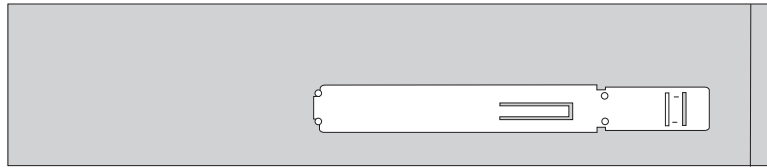
3. Потягніть униз металеве антистатичне захисне покриття відсіку для накопичувача - воно має знятися.
4. Якщо встановлюватиметься накопичувач з доступними носіями, наприклад, оптичний накопичувач, зніміть пластикову заглушку відсіку 2 на передній панелі, стискаючи з обох боків пластикові фіксатори, що утримують заглушку в передній панелі.
5. Під час встановлення будь-якого накопичувача, крім послідовного АТА, прослідкуйте за правильністю його визначення як головного або керованого пристрою.

Примітка: Послідовний АТА накопичувач не потребує визначення як головний або керований пристрій.

Паралельний АТА накопичувач має бути встановлено як головний пристрій. Інформацію про перемичку головний/керований пристрій шукайте в документації, яка надається разом з накопичувачем.

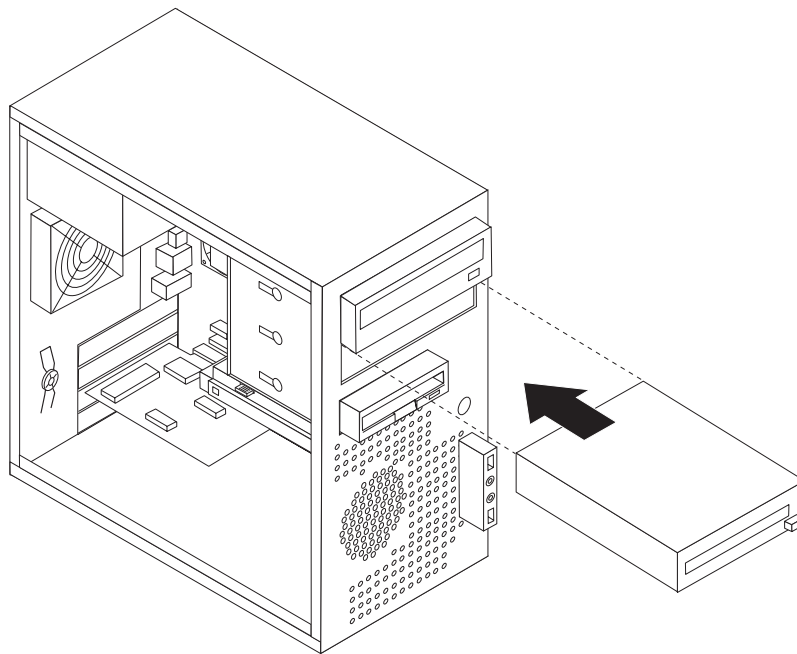
6. Зніміть опору з корпусу верхнього накопичувача, зсунувши її униз.

7. Для накопичувача 5,25 дюймів установіть опору з боку накопичувача.



Мал. 13. Встановлення опори

8. Для накопичувача на диску 3,5 дюйми необхідно встановити універсальну перехідну опору 5,25 до 3,5 дюйма. Універсальну перехідну опору 5,25 до 3,5 дюйма можна придбати у місцевого роздрібного торговця комп'ютерами або можна звернутися по нього до Центру підтримки користувачів. Установіть опору з боку універсальної перехідної опори.
9. Установіть у відсіку накопичувач на дисках 5,25 дюймів або накопичувач на дисках 3,5 дюйми з перехідною опорою у відсіку.



Мал. 14. Встановлення нового накопичувача

10. Для того щоб встановити передню панель на місце, сумістіть пластикові фіксатори з правого боку панелі з відповідними отворами в корпусі, тоді посувайте панель усередину, поки її не буде зафіксовано з лівого боку з характерним клацанням.
11. Перейдіть до розділу “Підключення накопичувачів”.

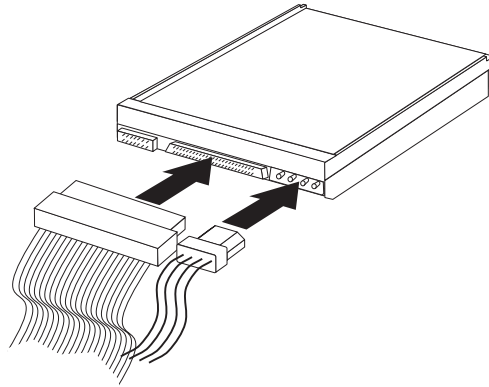
Підключення накопичувачів

Різні накопичувачі підключаються по-різному. Для підключення свого накопичувача скористайтесь однією з наведених нижче процедур.

Підключення накопичувача специфікації parallel ATA

1. Знайдіть сигнальний кабель з двома різніми, який входить до комплекту комп'ютера або нового накопичувача.

2. Знайдіть рознім IDE на системній платі. Зверніться до розділу “Ідентифікуючі компоненти на системній платі” на стор. 9.
3. Підключіть сигнальний кабель одним кінцем до накопичувача, іншим - до розніму IDE на системній платі.
4. Знайдіть додатковий чотириштирковий рознім живлення і підключіть його до накопичувача.

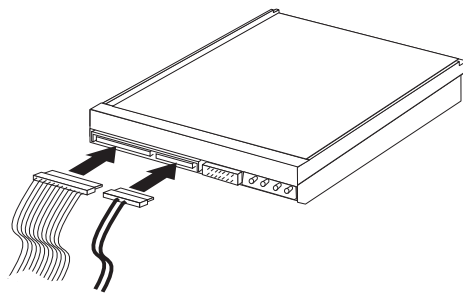


Мал. 15. Підключення накопичувача специфікації parallel ATA

Підключення накопичувача специфікації serial ATA

Послідовний оптичний накопичувач або додатковий накопичувач на жорсткому диску можна підключати до будь-якого вільного розніму SATA IDE.

1. Знайдіть сигнальний кабель, який входить до комплекту нового накопичувача.
2. На системній платі знайдіть вільний рознім SATA IDE. Зверніться до розділу “Ідентифікуючі компоненти на системній платі” на стор. 9.
3. Підключіть сигнальний кабель одним кінцем до накопичувача, іншим - до вільного розніму SATA IDE на системній платі.
4. Знайдіть один із додаткових п’ятиштиркових рознімів живлення і підключіть його до накопичувача.



Мал. 16. Підключення накопичувача специфікації serial ATA

Подальші дії

- Для роботи з іншим необов’язковим компонентом зверніться до відповідного розділу.
- Для завершення встановлення дотримуйтеся інструкцій, викладених в Розділ 4, “Завершальні дії під час заміни компонентів”, на стор. 45.

Заміна батареї

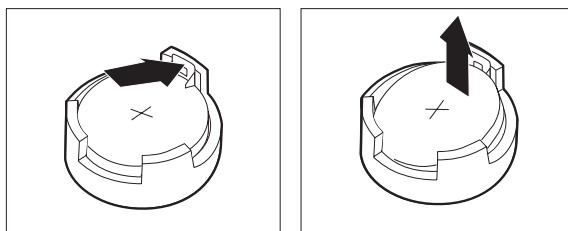
У Вашому комп'ютері пам'ять особливого типу зберігає дату, час та параметри вбудованих функцій, таких як призначення паралельного порту (конфігурація). Батарея зберігає цю інформацію в активному стані, коли комп'ютер вимкнено.

Батарея зазвичай не потребує зарядження або обслуговування протягом усього часу експлуатації; втім, вічних батарей не існує. Якщо батарея вийде з ладу, дату, час та інформацію про конфігурацію (включаючи паролі) буде втрачено. Під час увімкнення комп'ютера на екрані з'явиться повідомлення про помилку.

Інформацію про заміну й утилізацію батареї шукайте в розділі "Інформація про літєву батарею" посібника *Безпека та гарантії*.

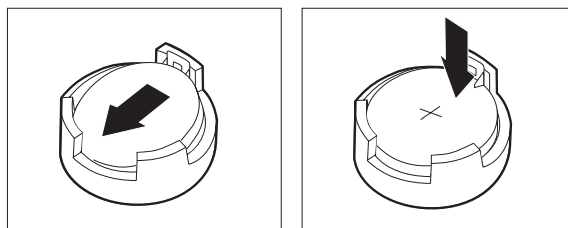
У цьому розділі наведено інструкції із заміни батареї.

1. Вимкніть комп'ютер та від'єднайте кабель живлення від електричної розетки та від комп'ютера.
2. Зніміть кришку комп'ютера. Зверніться до розділу "Знімання кришки" на стор. 11.
3. Знайдіть батарею. Зверніться до розділу "Ідентифікуючі компоненти на системній платі" на стор. 9.
4. Зніміть стару батарею.



Мал. 17. Заміна батареї

5. Встановіть нову батарею.



Мал. 18. Встановлення батареї

6. Встановіть на місце кришку комп'ютера й підключіть кабелі. Зверніться до розділу Розділ 4, "Завершальні дії під час заміни компонентів", на стор. 45.

Примітка: Під час першого увімкнення комп'ютера після заміни батареї на екрані може з'явитися повідомлення про помилку. Це штатна ситуація після заміни батареї.

7. Увімкніть комп'ютер і всі підключені до нього пристрої.
8. За допомогою службової програми встановлення встановіть дату, час та всі необхідні паролі. Зверніться до розділу "Використання службової програми встановлення" *Посібника користувача*.

Заміна блоку живлення

До уваги

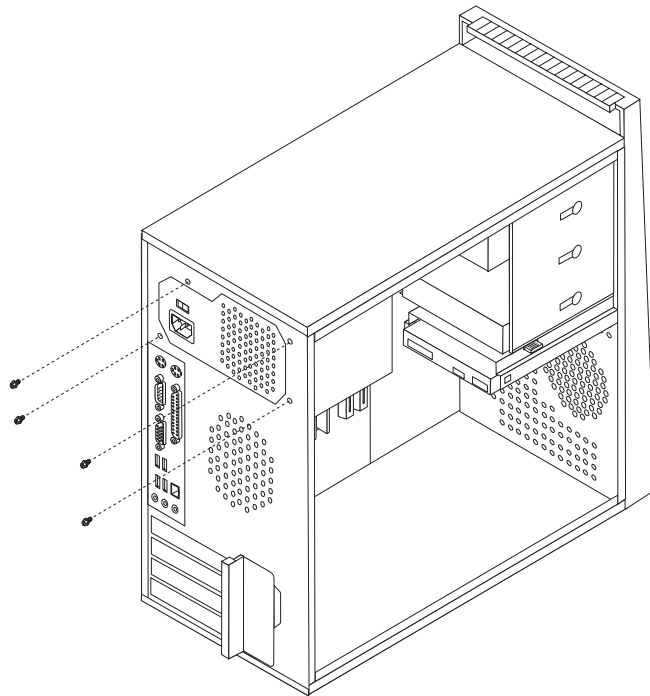
Не відкривайте комп'ютер і не робіть жодних спроб налагодити його, поки не прочитаєте розділ “Важлива інформація з безпеки” посібника *Безпека та гарантії*, який надходить разом з комп'ютером. Примірник посібника *Безпека та гарантії* можна одержати з веб-сайту підтримки Lenovo - <http://www.lenovo.com/support>.

У цьому розділі наведено інструкції із заміни блоку живлення.

1. Зніміть кришку комп'ютера. Зверніться до розділу “Знімання кришки” на стор. 11.

Примітка: Цю процедуру буде легше виконати, якщо покласти комп'ютер набік.

2. Від'єднайте кабелі живлення від системної плати та всіх накопичувачів. Зверніться до розділу “Ідентифікуючі компоненти на системній платі” на стор. 9.
3. Викрутіть чотири гвинти на задній стінці корпусу, якими кріпиться блок живлення.



Мал. 19. Знімання гвинтів кріплення блоку живлення

4. Вийміть блок живлення з корпусу.
5. Встановіть новий блок живлення в корпус, при цьому отвори для гвинтів у блоці живлення мають знаходитися точно навпроти відповідних отворів корпусу.
6. Закріпіть блок живлення чотирма гвинтами.

Примітка: Користуйтеся лише гвинтами, що їх надає Lenovo.

7. Знов підключіть усі кабелі живлення до накопичувачів та системної плати.
8. Перейдіть до Розділ 4, “Завершальні дії під час заміни компонентів”, на стор. 45.

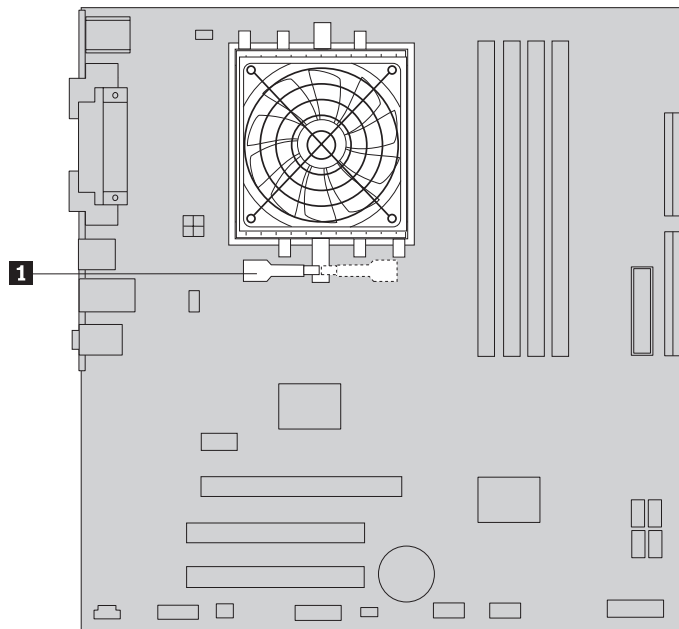
Заміна радіатора тепловідведення

До уваги

Не відкривайте комп'ютер і не робіть жодних спроб налагодити його, поки не прочитаєте розділ “Важлива інформація з безпеки” посібника *Безпека та гарантії*, який надходить разом з комп'ютером. Примірник посібника *Безпека та гарантії* можна одержати з веб-сайту підтримки Lenovo - <http://www.lenovo.com/support>.

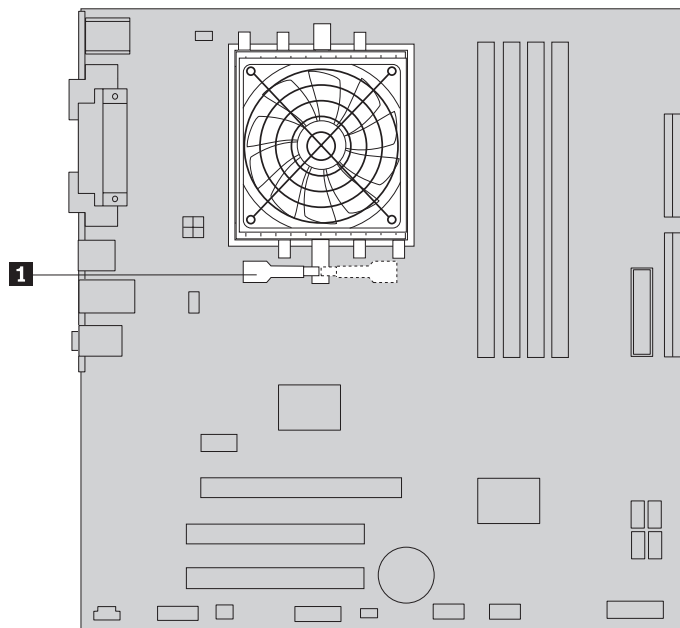
У цьому розділі наведено інструкції із заміни радіатора тепловідведення.

1. Зніміть кришку комп'ютера. Зверніться до розділу “Знімання кришки” на стор. 11.
2. Покладіть комп'ютер набік.
3. Знайдіть радіатор тепловідведення. Зверніться до розділу “Ідентифікуючі компоненти на системній платі” на стор. 9.
4. Від'єднайте кабель радіатора тепловідведення й вентилятора від системної плати.
5. Поверніть ручку **1**, щоб вивільнити фіксатор радіатора тепловідведення, після чого відчепіть фіксатор від пластикової опори.



Мал. 20. Знімання радіатора тепловідведення

6. Вийміть несправний радіатор тепловідведення та вентилятор із системної плати.
7. Встановіть новий радіатор у рознім мікропроцесора та встановіть фіксатор на пластиковій опорі. Поверніть ручку **1**, щоб затиснути фіксатор радіатора тепловідведення на пластиковій опорі.



Мал. 21. Встановлення нового радіатора тепловідведення

8. Знов підключіть кабель радіатора тепловідведення й вентилятора до системної плати.
9. Перейдіть до Розділ 4, “Завершальні дії під час заміни компонентів”, на стор. 45.

Заміна жорсткого диска

До уваги

Не відкривайте комп’ютер і не робіть жодних спроб налагодити його, поки не прочитаєте розділ “Важлива інформація з безпеки” посібника *Безпека та гарантії*, який надходить разом з комп’ютером. Примірник посібника *Безпека та гарантії* можна одержати з веб-сайту підтримки Lenovo - <http://www.lenovo.com/support>.

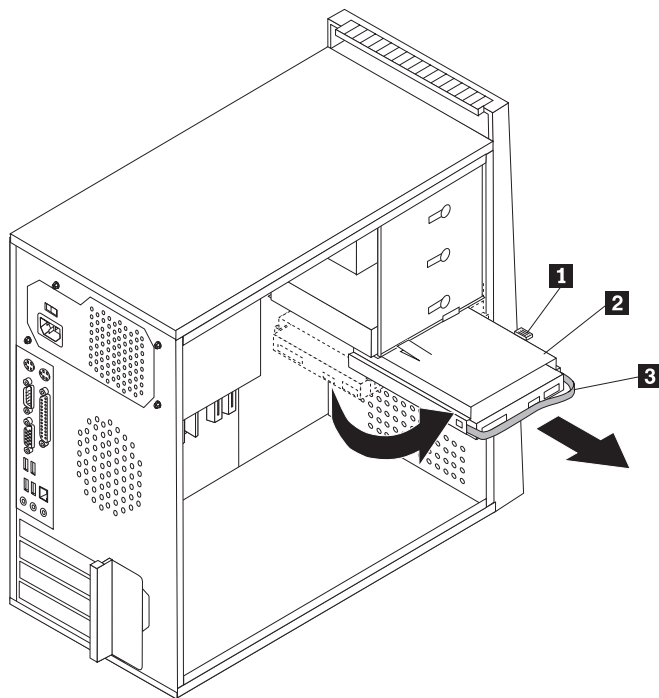
Увага

Разом із жорстким диском користувач одержує комплект *Дисків відновлення виробу*. Комплект *Дисків відновлення виробу* надасть змогу відновити вміст жорсткого диску в тому обсязі, який був на комп’ютері, отриманому від виробника. Докладнішу інформацію про відновлення програмного забезпечення, встановленого виробником, шукайте в розділі “Відновлення програмних засобів” *Посібника користувача*.

У цьому розділі наведено інструкції із заміни жорсткого диска.

1. Зніміть кришку комп’ютера. Зверніться до розділу “Знімання кришки” на стор. 11.
2. Від’єднайте кабель живлення та сигнальні кабелі від жорсткого диска.

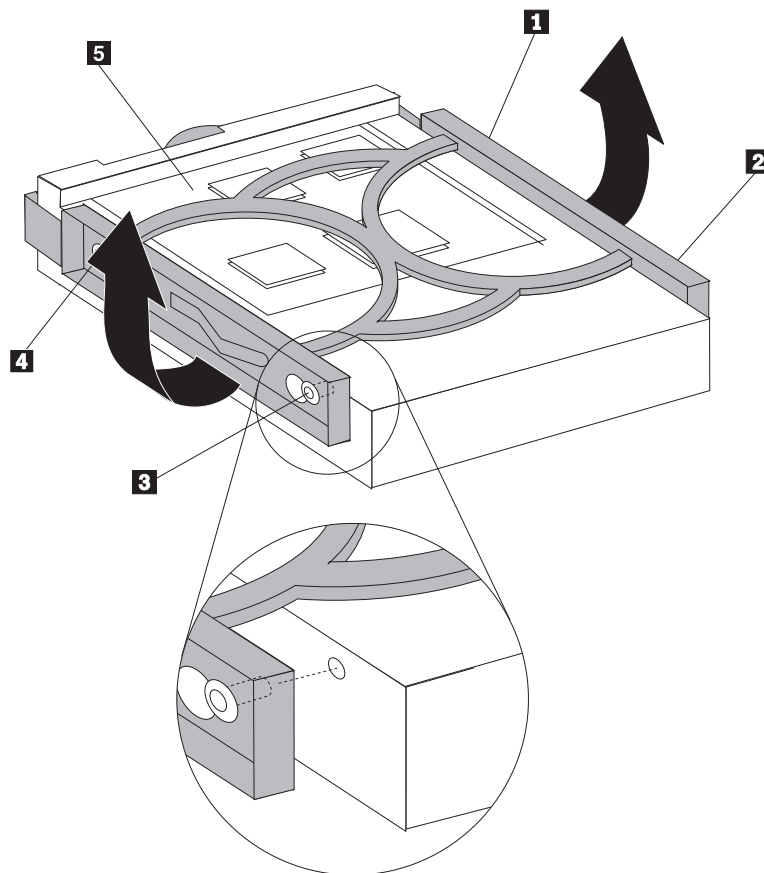
3. Притисніть синій фіксатор **1** униз, висуньте корпус дисководів **2** та поверніть його назовні.



Мал. 22. Знімання жорсткого диска

4. Вийміть корпус дисководів з корпусу комп'ютера - просто витягніть його назовні.
5. Потягніть за синю ручку **3**, щоб від'єднати й вийняти жорсткий диск із корпусу дисководів.
6. Розведіть краї синьої пластикової опори настільки, щоб із неї легко було висунути жорсткий диск, і вийміть його.

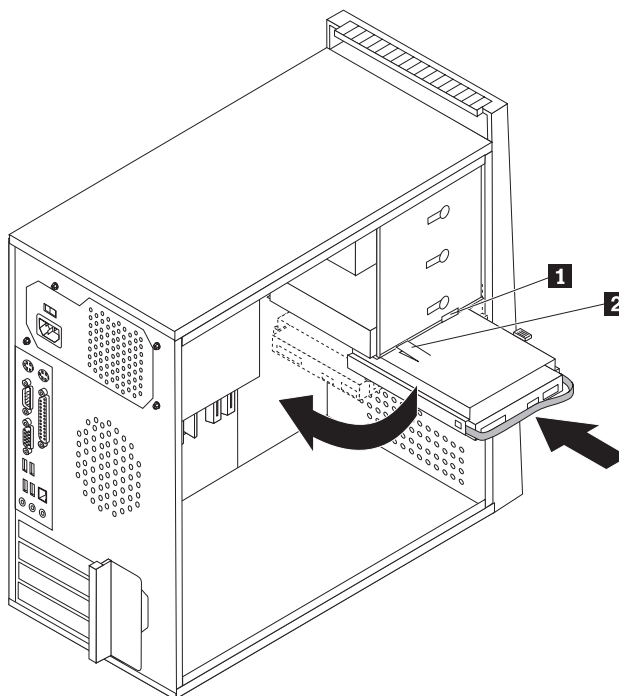
7. Для встановлення нового жорсткого диска в синю опору розведіть її краї та сумістіть штирі **1** - **4** опори з отворами в жорсткому диску. Зверніться до розділу Мал. 23. Не торкайтеся друкованої плати **5** унизу жорсткого диска.



Мал. 23. Встановлення жорсткого диска в опору

8. Просувajte новий жорсткий диск у корпус дисководів, поки він не зафіксується в необхідному положенні.

9. Вирівняйте стрижень корпусу дисководів із отвором **1** у верхньому корпусі дисководів і просуньте корпус дисководів у корпус комп'ютера.
10. Підключіть сигнальний кабель та кабель живлення до задньої сторони нового жорсткого диска.



Мал. 24. Встановлення жорсткого диска з опорою

11. Натисніть униз металеву заціпку **2**, поверніть корпус дисководів на належне місце та просуньте його вперед, поки він не зафіксується в необхідному положенні.

Примітка: На корпусі верхнього накопичувача та на корпусі жорсткого диска є по одній стрілочці. Коли жорсткий диск опиняється в своєму положенні, ці стрілочки суміщаються.

12. Перейдіть до Розділ 4, “Завершальні дії під час заміни компонентів”, на стор. 45.

Заміна оптичного накопичувача

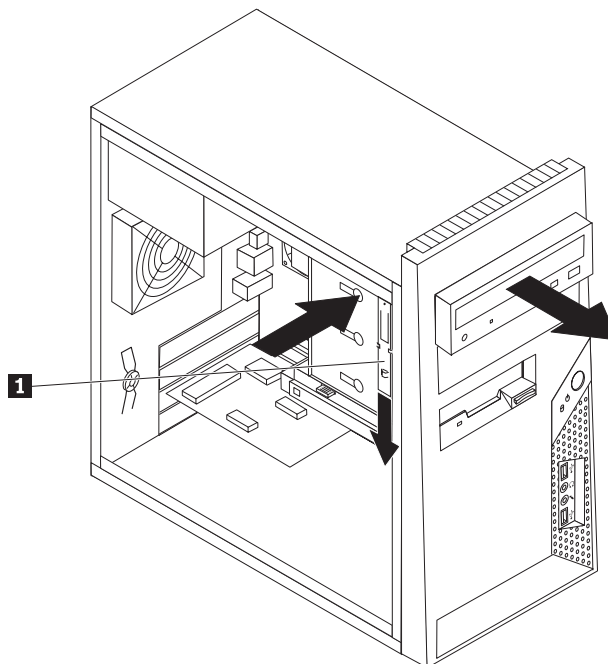
До уваги

Не відкривайте комп'ютер і не робіть жодних спроб налагодити його, поки не прочитаєте розділ “Важлива інформація з безпеки” посібника *Безпека та гарантії*, який надходить разом з комп'ютером. Примірник посібника *Безпека та гарантії* можна одержати з веб-сайту підтримки Lenovo - <http://www.lenovo.com/support>.

У цьому розділі наведено інструкції із заміни оптичного накопичувача.

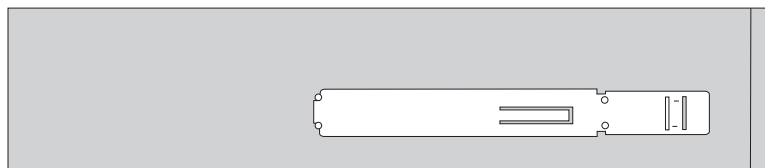
1. Зніміть кришку комп'ютера. Зверніться до розділу “Знімання кришки” на стор. 11.
2. Від'єднайте кабель живлення та сигнальні кабелі від задньої сторони оптичного накопичувача.
3. Натисніть синій фіксатор та вийміть оптичний накопичувач через передню панель комп'ютера.

Примітка: Про всяк випадок передбачено вільну опору **1**, прикріплену збоку від корпусу верхнього накопичувача.



Мал. 25. Знімання оптичного накопичувача

4. Зніміть опору з накопичувача, який буде знято, і встановіть її на новий.



Мал. 26. Опора для оптичного накопичувача

5. Просувайте новий оптичний накопичувач спереду у відсік, поки він не зафіксується в необхідному положенні.
6. Підключіть сигнальний кабель та кабель живлення до накопичувача.
7. Перейдіть до Розділ 4, “Завершальні дії під час заміни компонентів”, на стор. 45.

Заміна накопичувача на гнучких дисках

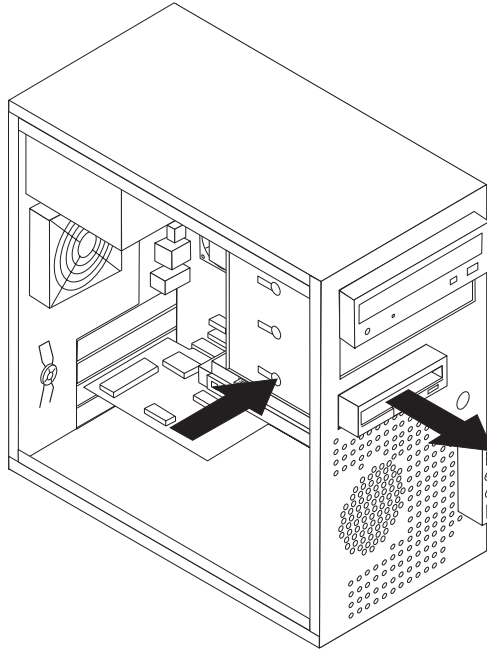
До уваги

Не відкривайте комп'ютер і не робіть жодних спроб налагодити його, поки не прочитаєте розділ “Важлива інформація з безпеки” посібника *Безпека та гарантії*, який надходить разом з комп'ютером. Примірник посібника *Безпека та гарантії* можна одержати з веб-сайту підтримки Lenovo - <http://www.lenovo.com/support>.

У цьому розділі наведено інструкції із заміни накопичувача на гнучких дисках

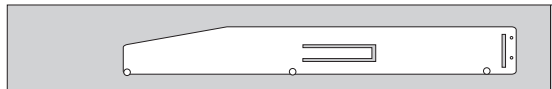
1. Зніміть кришку комп'ютера. Зверніться до розділу “Знімання кришки” на стор. 11.

2. Зніміть передню панель. Зверніться до розділу “Знімання та встановлення на місце передньої панелі” на стор. 13.
3. Від’єднайте кабель живлення та сигнальні кабелі від задньої сторони накопичувача на гнучких дисках.
4. Натисніть кнопку-фіксатор та вийміть накопичувач на гнучких дисках через передню панель комп’ютера.



Мал. 27. Знімання накопичувача на гнучких дисках

5. Зніміть опору з несправного накопичувача на гнучких дисках і встановіть її на новий.



Мал. 28. Опора для накопичувача на гнучких дисках

6. Просувайте новий накопичувач на гнучких дисках у відсік, поки він не зафіксується в необхідному положенні.
7. Підключіть плоский кабель до нового накопичувача на гнучких диска.
8. Перейдіть до Розділ 4, “Завершальні дії під час заміни компонентів”, на стор. 45.

Заміна модуля пам’яті

До уваги

Не відкривайте комп’ютер і не робіть жодних спроб налагодити його, поки не прочитаєте розділ “Важлива інформація з безпеки” посібника *Безпека та гарантії*, який надходить разом з комп’ютером. Примірник посібника *Безпека та гарантії* можна одержати з веб-сайту підтримки Lenovo - <http://www.lenovo.com/support>.

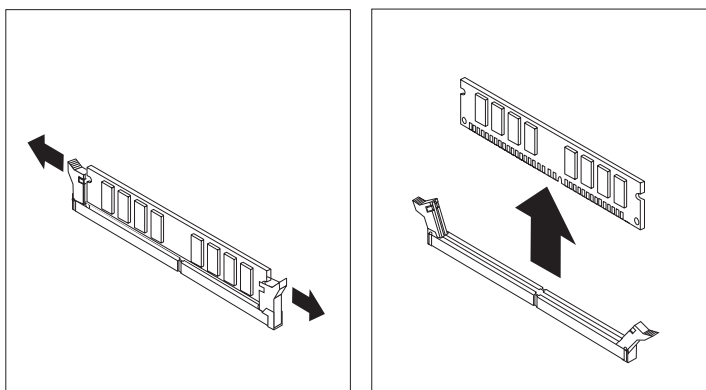
У цьому розділі наведено інструкції із заміни модуля пам’яті.

Примітка: Комп'ютер дозволяє встановлювати чотири модулі пам'яті.

1. Зніміть кришку комп'ютера. Зверніться до розділу “Знімання кришки” на стор. 11.

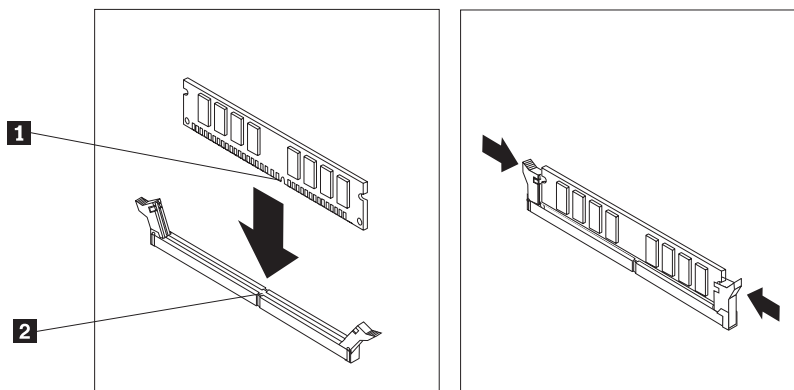
Примітка: Цю процедуру буде легше виконати, якщо покласти комп'ютер набік.

2. Знайдіть розніми для пам'яті. Зверніться до розділу “Ідентифікуючі компоненти на системній платі” на стор. 9.
3. Вийміть модуль пам'яті, який необхідно замінити, для чого відкрийте защіпки, як показано на малюнку.



Мал. 29. Знімання модуля пам'яті

4. Розташуйте заміний модуль пам'яті над рознімом для пам'яті. Прослідкуйте за тим, щоб паз **1** модуля пам'яті знаходився точно навпроти ключа розніму **2** системної плати. Притисніть модуль пам'яті прямо вниз, поки не замкнуться защіпки кріплення.



Мал. 30. Встановлення нового модуля пам'яті

5. Перейдіть до Розділ 4, “Завершальні дії під час заміни компонентів”, на стор. 45.

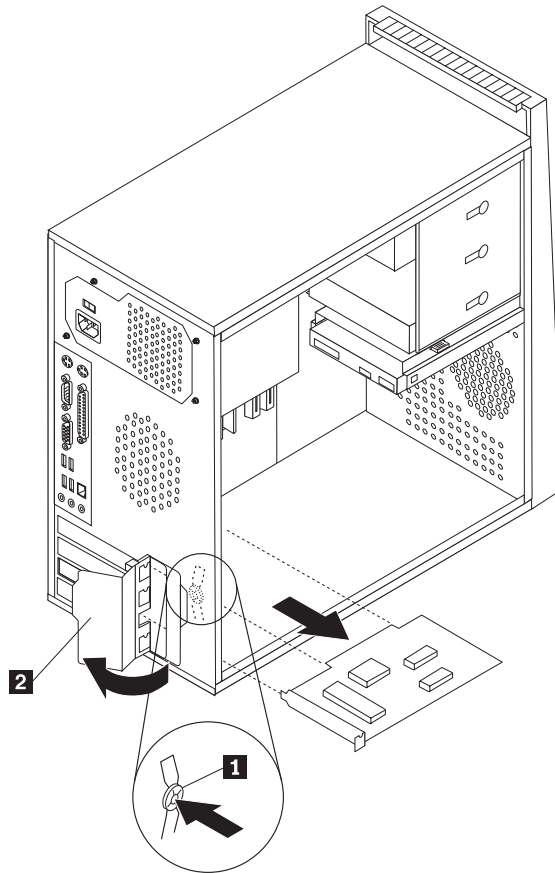
Заміна адаптера PCI

До уваги

Не відкривайте комп'ютер і не робіть жодних спроб налагодити його, поки не прочитаєте розділ “Важлива інформація з безпеки” посібника *Безпека та гарантії*, який надходить разом з комп'ютером. Примірник посібника *Безпека та гарантії* можна одержати з веб-сайту підтримки Lenovo - <http://www.lenovo.com/support>.

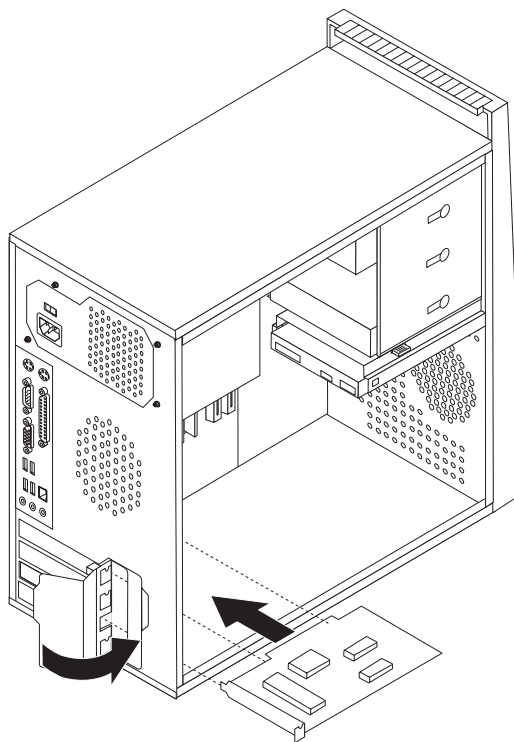
У цьому розділі наведено інструкції із заміни адаптера PCI.

1. Зніміть кришку комп'ютера. Зверніться до розділу “Знімання кришки” на стор. 11.
2. На задній стороні комп'ютера натисніть кнопку **1** - відкриється защіпка адаптера **2** - і просто витягніть адаптер з розніму.



Мал. 31. Знімання адаптера PCI

3. Встановіть новий адаптер у той самий рознім.



Мал. 32. Встановлення нового адаптера PCI

4. Впевніться в тому, що адаптер повністю увійшов у рознім.
5. Закріпіть адаптер, для чого на задній стороні комп'ютера поверніть защіпку адаптера в положення закрито.
6. Перейдіть до Розділ 4, “Завершальні дії під час заміни компонентів”, на стор. 45.

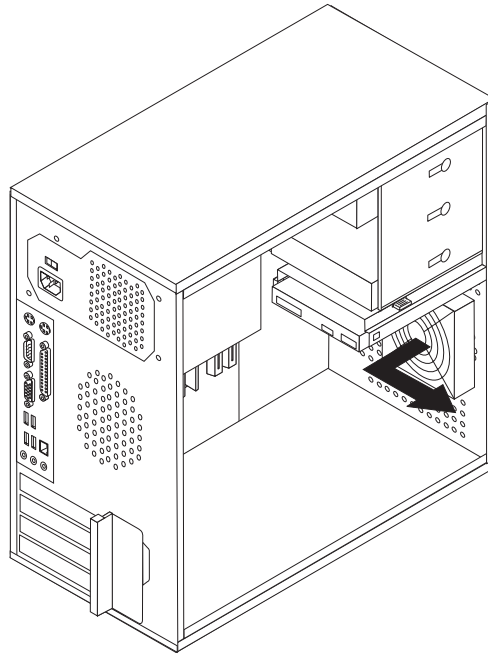
Заміна переднього вентилятора

До уваги

Не відкривайте комп'ютер і не робіть жодних спроб налагодити його, поки не прочитаєте розділ “Важлива інформація з безпеки” посібника *Безпека та гарантії*, який надходить разом з комп'ютером. Примірник посібника *Безпека та гарантії* можна одержати з веб-сайту підтримки Lenovo - <http://www.lenovo.com/support>.

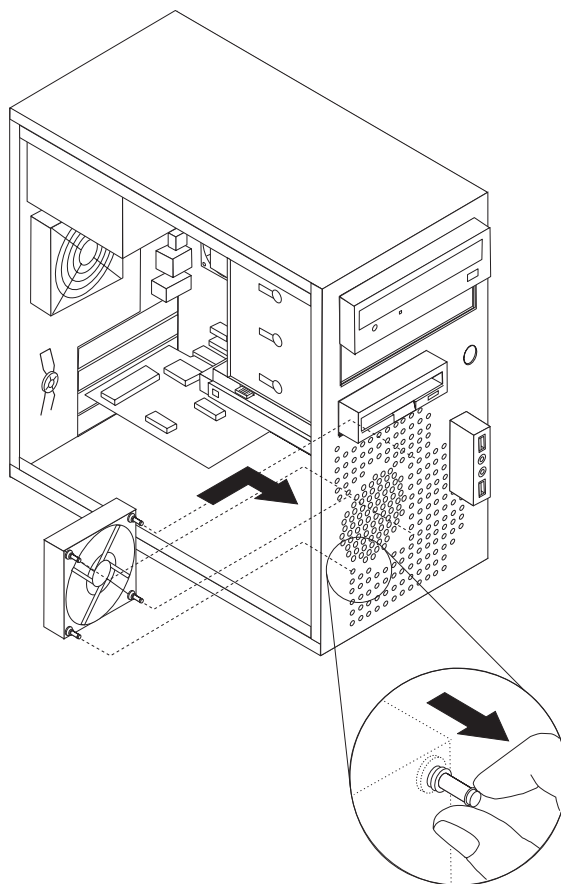
У цьому розділі наведено інструкції із заміни переднього вентилятора.

1. Зніміть кришку комп'ютера. Зверніться до розділу “Знімання кришки” на стор. 11.
2. Зніміть передню панель. Зверніться до розділу “Знімання та встановлення на місце передньої панелі” на стор. 13.
3. Вийміть кабель переднього вентилятора із відповідного розніму на системній платі. Зверніться до розділу “Ідентифікуючі компоненти на системній платі” на стор. 9.
4. Витягніть блок переднього вентилятора з корпусу.



5. Встановіть новий вентилятор, для чого сумістіть гумові кріплення переднього вентилятора з отворами в корпусі та притисніть його, щоб кріплення пройшли крізь отвори.

6. Потягніть за кінець гумових кріплень, поки вентилятор не встане на місце.



7. Підключіть кабель переднього вентилятора у відповідний рознім на системній платі.
8. Встановіть на місце передню панель.
9. Зверніться до Розділ 4, “Завершальні дії під час заміни компонентів”, на стор. 45

Заміна заднього вентилятора

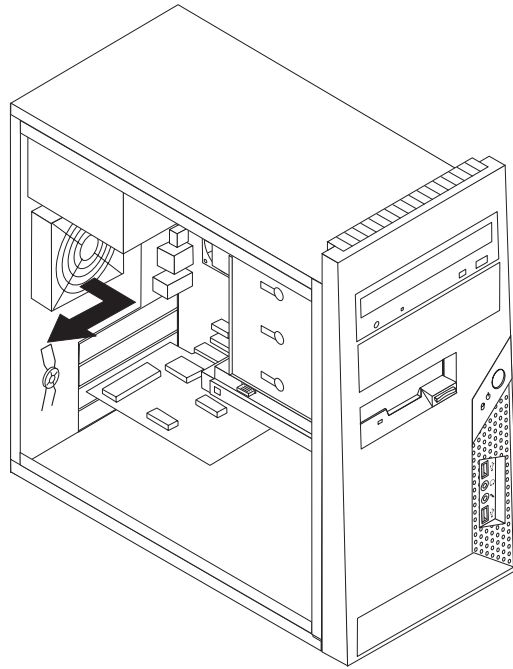
До уваги

Не відкривайте комп'ютер і не робіть жодних спроб налагодити його, поки не прочитаєте розділ “Важлива інформація з безпеки” посібника *Безпека та гарантії*, який надходить разом з комп'ютером. Примірник посібника *Безпека та гарантії* можна одержати з веб-сайту підтримки Lenovo - <http://www.lenovo.com/support>.

У цьому розділі наведено інструкції із заміни заднього вентилятора.

1. Зніміть кришку комп'ютера. Зверніться до розділу “Знімання кришки” на стор. 11.
2. Вийміть кабель заднього вентилятора із відповідного розніму на системній платі. Зверніться до розділу “Ідентифікуючі компоненти на системній платі” на стор. 9.

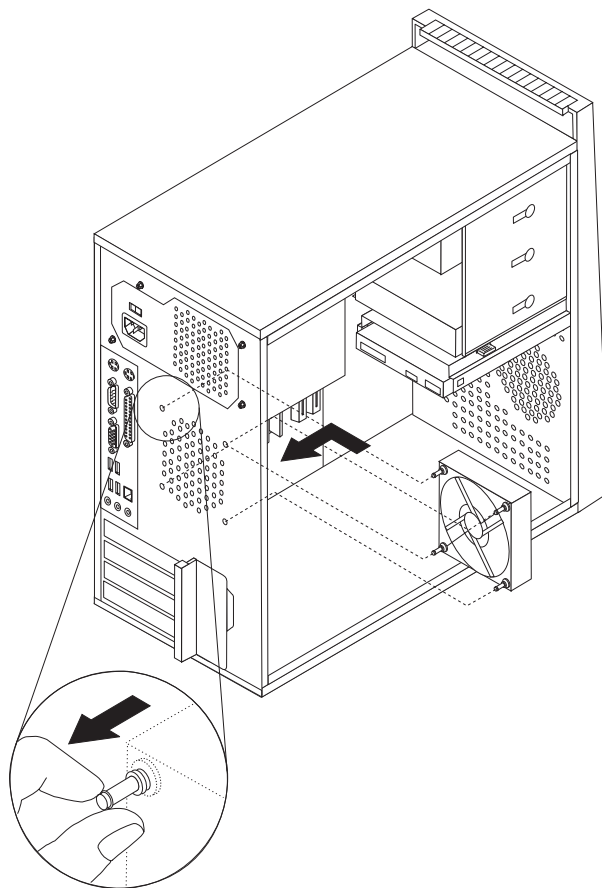
3. Витягніть блок заднього вентилятора з корпусу.



Мал. 33. Знімання заднього вентилятора

4. Встановіть новий вентилятор, для чого сумістіть гумові кріплення заднього вентилятора з отворами в корпусі та притисніть його, щоб кріплення пройшли крізь отвори.

5. Потягніть за кінець гумових кріплень, поки вентилятор не встане на місце.



Мал. 34. Заміна заднього вентилятора

6. Підключіть кабель заднього вентилятора у відповідний рознім на системній платі.
7. Перейдіть до Розділ 4, “Завершальні дії під час заміни компонентів”, на стор. 45.

Заміна клавіатури

До уваги

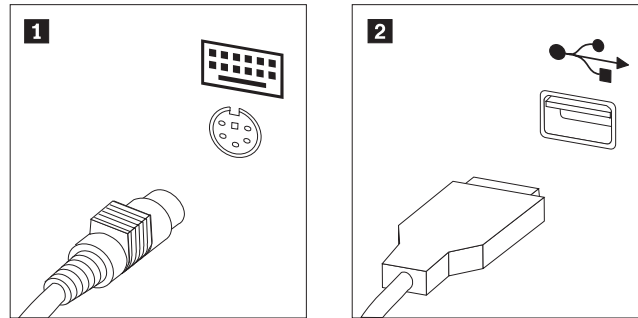
Не відкривайте комп’ютер і не робіть жодних спроб налагодити його, поки не прочитаете розділ “Важлива інформація з безпеки” посібника *Безпека та гарантії*, який надходить разом з комп’ютером. Примірник посібника *Безпека та гарантії* можна одержати з веб-сайту підтримки Lenovo - <http://www.lenovo.com/support>.

У цьому розділі наведено інструкції із заміни клавіатури.

1. Вийміть будь-які носії (гнучкі диски, компакт-диски або магнітні стрічки) з накопичувачів, зупиніть роботу операційної системи й вимкніть усі підключені пристрої та комп’ютер.
2. Вийміть усі кабелі живлення з електричних розеток.

- Знайдіть рознім для клавіатури. Зверніться до розділу Мал. 35.

Примітка: Клавіатуру до Вашого комп'ютера можна підключати через стандартний рознім для клавіатури **1** або через рознім USB **2**. Зверніться до “Розташування рознімів на задній панелі комп'ютера” на стор. 5 або “Розташування елементів керування та рознімів на передній панелі комп'ютера” на стор. 5 залежно від того, як буде підключено клавіатуру.



Мал. 35. Розніми для клавіатури, стандартний та USB

- Від'єднайте кабель несправної клавіатури від комп'ютера.
- Підключіть нову клавіатуру через відповідний рознім комп'ютера.
- Перейдіть до Розділ 4, “Завершальні дії під час заміни компонентів”, на стор. 45.

Заміна миші

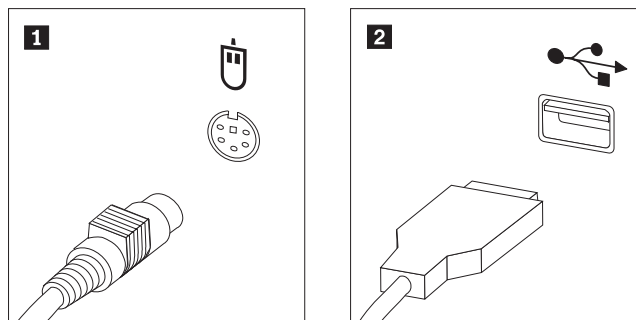
До уваги

Не відкривайте комп'ютер і не робіть жодних спроб налагодити його, поки не прочитаєте розділ “Важлива інформація з безпеки” посібника *Безпека та гарантії*, який надходить разом з комп'ютером. Примірник посібника *Безпека та гарантії* можна одержати з веб-сайту підтримки Lenovo - <http://www.lenovo.com/support>.

У цьому розділі наведено інструкції із заміни миші.

1. Вийміть будь-які носії (гнучкі диски, компакт-диски або магнітні стрічки) з накопичувачів, зупиніть роботу операційної системи й вимкніть усі підключені пристрої та комп'ютер.
2. Вийміть усі кабелі живлення з електричних розеток.
3. Знайдіть рознім для миші. Зверніться до розділу Мал. 36.

Примітка: Мишу до Вашого комп'ютера можна підключати через стандартний рознім для миші **1** або через рознім USB **2**. Зверніться до “Розташування рознімів на задній панелі комп'ютера” на стор. 5 або “Розташування елементів керування та рознімів на передній панелі комп'ютера” на стор. 5 залежно від того, як буде підключено мишу.



Мал. 36. Розніми для миші, стандартний та USB

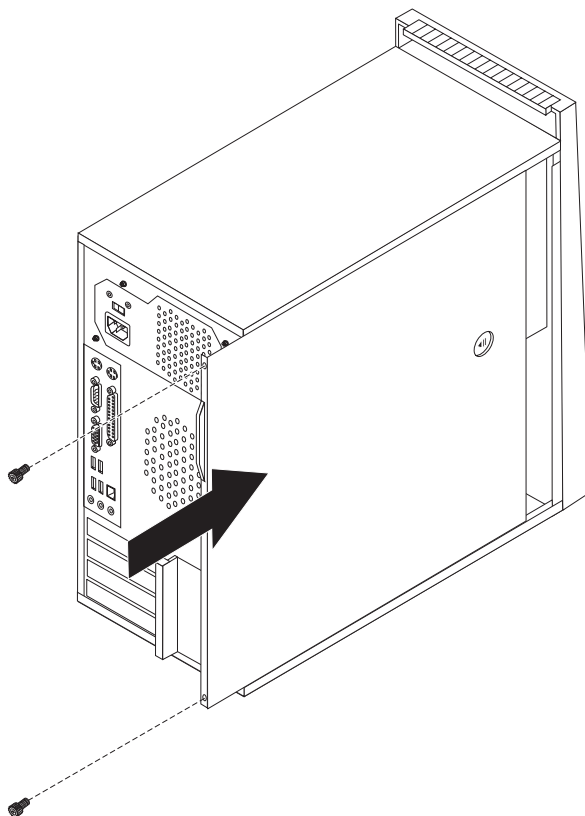
4. Від'єднайте кабель несправної миші від комп'ютера.
5. Підключіть нову мишу через відповідний рознім комп'ютера.
6. Перейдіть до Розділ 4, “Завершальні дії під час заміни компонентів”, на стор. 45.

Розділ 4. Завершальні дії під час заміни компонентів

Після заміни компонентів необхідно закрити кришку й підключити кабелі, включаючи кабелі телефонної лінії та кабелі живлення. Крім того, після заміни окремих компонентів необхідно підтвердити оновлену інформацію в службовій програмі встановлення. Зверніться до розділу "Використання службової програми встановлення" книги *Посібник користувача* для цього продукту.

Для завершення встановлення компонентів:

1. Упевніться в тому, що всі компоненти зібрано належним чином, і що всередині комп'ютера не залишилось жодних інструментів або не прикручених гвинтів. Зверніться до розділу "Знаходження компонентів" на стор. 8, де описано розташування різних компонентів.
2. Вставте кришку комп'ютера в направляючий паз унизу корпусу. Просувайте кришку в бік передньої панелі, поки вона не зафіксується в належному положенні.
3. Якщо кришка кріпиться за допомогою гвинтів, закрутіть їх.



Мал. 37. Встановлення кришки комп'ютера на місце

4. Якщо встановлено замок, замкніть кришку.
5. Підключіть до комп'ютера зовнішні кабелі й кабелі живлення. Зверніться до розділу "Розташування рознімів на задній панелі комп'ютера" на стор. 5.
6. Для оновлення конфігурації зверніться до розділу "Використання службової програми встановлення" *Посібника користувача*.

Примітка: У переважній більшості країн світу Lenovo вимагає повернення несправних ЕЗК. Інформацію з цього питання Ви отримаєте разом із ЕЗК або кілька днів потому.

Одержання драйверів пристроїв

Драйвери пристроїв для операційних систем, не встановлені виробником, можна знайти на веб-сайті <http://www.lenovo.com/support/> у всесвітній павутині. Інструкції із встановлення наводяться у файлах README серед файлів драйверів відповідних пристроїв.

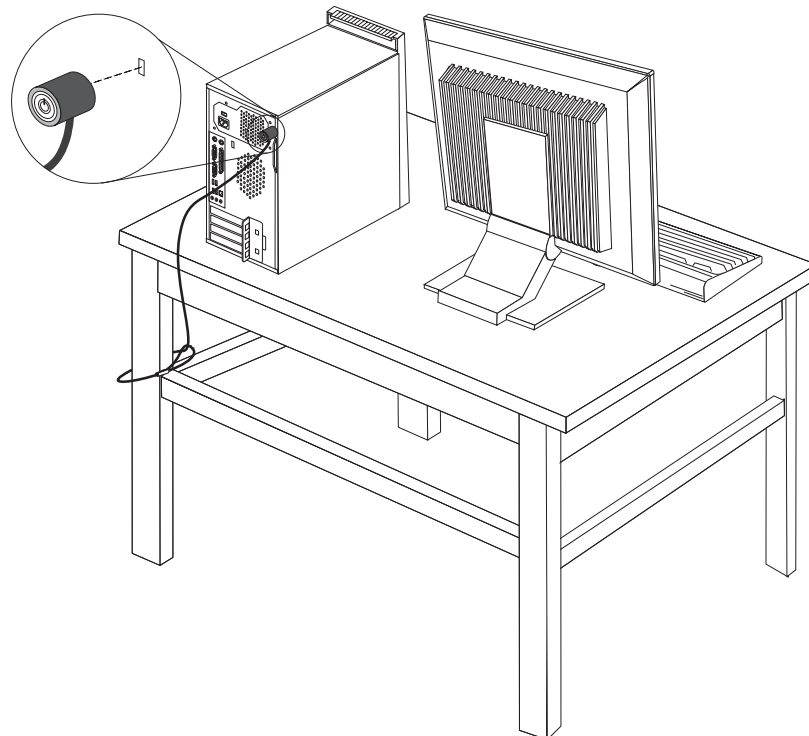
Розділ 5. Функції захисту

У комп'ютері передбачено декілька можливостей блокування з метою захисту, які дозволять запобігти викраденню апаратних засобів і несанкціонованому доступу до комп'ютера. Використання комп'ютера без Вашого дозволу можна відвернути не тільки за допомогою фізичного блокування, але й за рахунок програмного блокування клавіатури, поки не буде введено вірний пароль.

Упевніться в тому, що встановлені Вами кабелі захисту не створюють перешкод для інших кабелів комп'ютера.

Інтегрований кабельний замок

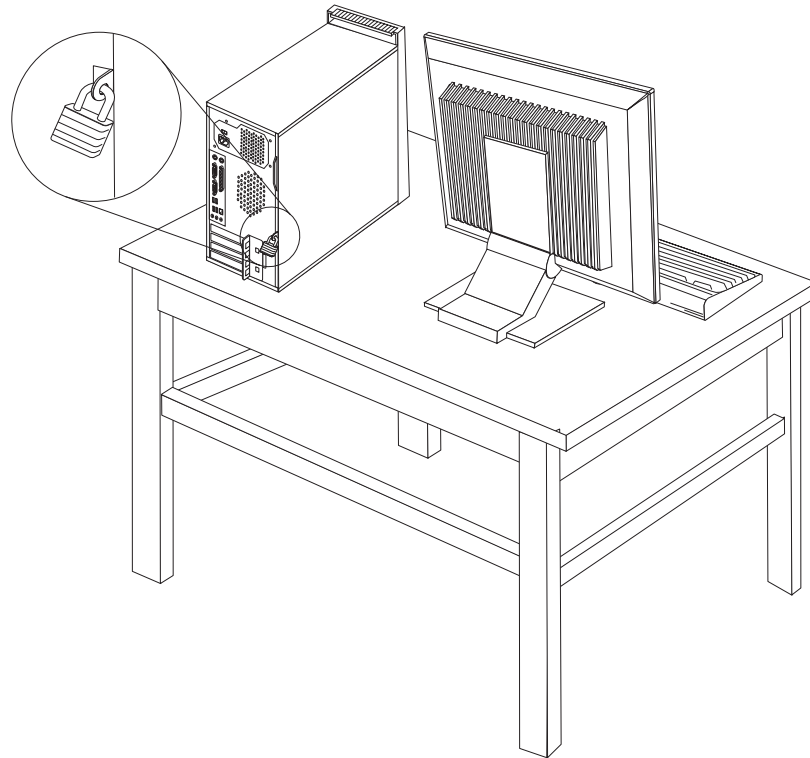
Інтегрований кабельний замок (який іноді ще називають Кенсингтон-лок) служить для прикріплення комп'ютера до письмового або робочого столу, або до іншого рухомого інвентарю. Кабельний замок кріпиться до спеціального отвору ззаду комп'ютера, відмикається ключем. Зверніться до розділу Мал. 38. Кабельний замок також блокує кнопки, за допомогою яких відкривається кришка комп'ютера. Замок такого типу використовується в багатьох портативних комп'ютерах. Замовити тросик захисту можна безпосередньо в компанії Lenovo. Зайдіть на <http://www.lenovo.com/support/> і знайдіть *Кенсингтон*.



Мал. 38. Встановлення кабельного замка

Висячий замок

У комп'ютері передбачено провину для висячого замка, що дозволяє запобігти зніманню кришки, замкненої на замок.



Мал. 39. Встановлення висячого замка

Захист паролем

Для того щоб відвернути використання комп'ютера без Вашого дозволу, можна встановити пароль за допомогою службової програми встановлення. Щоразу під час увімкнення комп'ютера користувачеві пропонуватиметься ввести пароль, який розблокує клавіатуру.

Подальші дії:

- Для роботи з іншим необов'язковим компонентом зверніться до відповідного розділу.
- Для завершення встановлення дотримуйтеся інструкцій, викладених в Розділ 4, “Завершальні дії під час заміни компонентів”, на стор. 45.

Видалення втраченого або забутого пароля (очищення КМОН-пам'яті)

Цей розділ стосується втрачених або забутих паролів. Додаткову інформацію про втрачені або забуті паролі можна знайти в програмі ThinkVantage™ Productivity Center.

Для видалення забутого пароля:

1. Зніміть кришку комп'ютера. Зверніться до розділу “Знімання кришки” на стор. 11.

2. Знайдіть перемичку КМОН/Відновлення на системній платі. Зверніться до розділу “Ідентифікуючі компоненти на системній платі” на стор. 9.
3. Пересуньте перемичку, що знаходиться в стандартному положенні (штирі 1 і 2), в положення обслуговування або налаштування (штирі 2 та 3).
4. Встановіть на місце кришку комп’ютера й підключіть кабель живлення. Зверніться до розділу Розділ 4, “Завершальні дії під час заміни компонентів”, на стор. 45.
5. Перезапустіть комп’ютер, зачекайте приблизно 10 секунд. Вимкніть комп’ютер, для чого натисніть і не відпускайте перемикач живлення протягом приблизно 5 секунд. Комп’ютер буде вимкнено.
6. Повторіть кроки 1 - 2 на стор. 49.
7. Пересуньте перемичку назад у стандартне положення (штирі 1 і 2).
8. Встановіть на місце кришку комп’ютера й підключіть кабель живлення. Зверніться до розділу Розділ 4, “Завершальні дії під час заміни компонентів”, на стор. 45.

Додаток. Примітки

Компанія Lenovo може не пропонувати продукти, послуги або функції, описані в цьому документі, в усіх країнах. Зверніться до свого місцевого представника Lenovo по інформацію про продукти та послуги, які надаються на цей час у вашій місцевості. Будь-яке посилання на продукт, програму або послугу Lenovo не є прямою або неявною заявою про те, що можна скористатися лише продуктом, програмою або послугою Lenovo. Замість нього можна скористатися будь-яким продуктом, програмою або послугою, що не порушують жодні права Lenovo на інтелектуальну власність і мають такі ж функціональні можливості. Втім, саме користувач несе відповідальність за оцінку й перевірку роботи будь-якого іншого продукту, програми або послуги.

Компанія Lenovo може мати патенти або заявки на патенти, які розглядаються, на те, що є предметом цього документа. Надання цього документа не дає жодних ліцензій на користування такими патентами. Письмові заявки на одержання ліцензій можна надсилати на адресу:

*Lenovo (United States), Inc.
1009 Think Place - Building One
Morrisville, NC 27560
U.S.A.
Attention: Lenovo Director of Licensing*

LENOVO НАДАЄ ЦЮ ПУБЛІКАЦІЮ “ЯК Є”, БЕЗ ЖОДНИХ ГАРАНТІЙ, ЯВНО ВИПИСАНИХ АБО ТАКИХ, ЩО МАЮТЬСЯ НА УВАЗІ, ВКЛЮЧАЮЧИ, АЛЕ НЕ ВИКЛЮЧНО, НЕЯВНІ ГАРАНТІЇ НЕ ПОРУШЕННЯ ПРАВ, КОМЕРЦІЙНОЇ ЯКОСТІ АБО ВІДПОВІДНОСТІ КОНКРЕТНОМУ ПРИЗНАЧЕННЮ. На деяких підпорядкованих територіях не дозволяється відмова від явних або неявних гарантій у певних операціях, тому ця заява може не стосуватися вас.

Ця інформація може містити технічні неточності або друкарські помилки. В інформацію з цього документа періодично вносяться зміни; ці зміни увійдуть до нових видань публікації. Lenovo може будь-коли і без попереднього повідомлення носити виправлення і/або зміни в продукти і/або програми, описані в цій публікації.

Вироби, описані в цьому документі, не призначено для використання в імплантатах або інших прикладних пристроях життєзабезпечення, збій яких може призвести до тілесного ушкодження або загибелі людей. Інформація, що міститься в цьому документі, не впливає на або не змінює специфікації або гарантії на вироби Lenovo. Ніщо з цього документа не може виступати в якості явної або неявної ліцензії або звільнення від відповідальності за будь-якими правами Lenovo або інших фірм на інтелектуальну власність. Усю інформацію, що міститься в цьому документі, було одержано в конкретних умовах, і вона наводиться для прикладу. В інших операційних середовищах можна одержати інший результат.

Lenovo може користуватися або розповсюджувати будь-яку надану вами інформацію у спосіб, який вона вважає за потрібний, не набуваючи жодних зобов'язань перед вами.

Будь-які посилання в цій публікації на веб-сайти інших фірм наводяться лише для зручності і жодним чином не свідчать про підтримку цих веб-сайтів. Матеріали на таких веб-сайтах не входять до складу матеріалів для цього виробу Lenovo, і користуватися такими веб-сайтами ви можете на власний ризик.

Усі дані стосовно робочих характеристик, що містяться в цьому документі, було одержано в керованому середовищі. Отже, результат, одержаний в інших операційних середовищах, може значно відрізнятись від наведених даних. Деякі вимірювання могли виконуватися в системах рівня розробки, і немає жодних гарантій, що в загальнодоступних системах результати вимірів були б такими самими. Більш того, результати деяких вимірювань могли оцінюватися методом екстраполяції. Фактичні результати можуть бути іншими. Всі, хто користується цим документом, мають перевірити відповідні дані для свого конкретного середовища.

Інформація про телевізійний вихід

Наступна інформація стосується моделей, у яких є встановлена виробником функція телевізійного виходу.

У цьому виробі застосовано технологію захисту авторського права, захищену патентною формулою на спосіб певних патентів США та іншими правами на інтелектуальну власність, що належать корпорації Macrovision Corporation та іншим власникам прав. Для використання цієї технології захисту авторських прав необхідно мати дозвіл Macrovision Corporation, і таку можливість передбачено лише для домашнього та іншого користування з обмеженим переглядом, якщо Macrovision Corporation не уповноважить на інше. Зворотний аналіз з метою відтворення або розбирання заборонено.

Товарні знаки

Наступні терміни є товарними знаками компанії Lenovo в Сполучених Штатах Америки, інших країнах, або і в США, і в інших країнах:

Lenovo
ThinkCentre
ThinkVantage

IBM є товарним знаком International Business Machines Corporation у Сполучених Штатах Америки, інших країнах, або і в США, і в інших країнах:

Назви інших компаній, продуктів або послуг можуть бути товарними знаками або знаками обслуговування інших фірм.

Індекс

А

адаптер
встановлення 16
розніми 16
Адаптер PCI 16
адаптер PCI, заміна 35

Б

батарея, заміна 25
блок живлення, заміна 26

В

важлива інформація з безпеки 1
вихідний рознім аудіо лінії 7
відсік 1, встановлення 21
відсік 2, встановлення 21
внутрішні необов'язкові компоненти, встановлення 14
встановлення
внутрішні необов'язкові компоненти 14
встановлення кришки на місце 45
встановлення накопичувача 21
встановлення необов'язкових компонентів
адаптери 16
вбудовані накопичувачі 19
модулі пам'яті 14
пам'ять 14
функції захисту 47
DIMM-пам'ять 14

Д

драйвери пристроїв 46
драйвери, пристрій 46

Е

ЕЗК
завершальні кроки встановлення 45

Ж

жорсткий диск, заміна 28

З

задній вентилятор, заміна 39
заміна
Адаптер PCI 35
батарея 25
блок живлення 26
жорсткий диск 28
задній вентилятор 39
клавіатура 41
миша 43
модуль пам'яті 33
накопичувач на гнучких дисках 32

заміна (*продовження*)
оптичний накопичувач 31
передній вентилятор 38
передня панель 13
радіатор тепловідведення 27
заміна компонентів, завершення 45
захист
кабельний замок 47, 48
проушина для висячого замка 48
функції, встановлення 47
захист паролем 48
захист, пароль 48
защипка адаптера 17
знаходження компонентів 8
знімання кришки 11
зовнішні необов'язкові компоненти, встановлення 11

І

інформаційні ресурси 3
інформація з безпеки 1
інформація про вихід, телевізійний 52
інформація про телевізійний вихід 52
інформація про, телевізійний вихід 52

К

кабельний замок, захист 47
клавіатура, заміна 41
КМОН-пам'ять, очищення 48
компоненти, внутрішні 8
кришка
заміна 45
знімання 11

М

миша, заміна 43
модулі пам'яті, встановлення 14
модуль пам'яті, заміна 33

Н

накопичувач на гнучких дисках, заміна 32
накопичувачі
вбудовані 19
відсіки 19
підключення 23
специфікації 19
необов'язкові компоненти, встановлення вбудованих
накопичувачів 19

О

опис рознімів 7
оптичний накопичувач, заміна 31

П

- пам'ять
 - пам'ять із дворядним розміщенням виводів (DIMM-пам'ять) 14
 - система 14
- паралельний рознім 7
- пароль
 - видалення 48
 - втрачений або забутий 48
- передній вентилятор, заміна 38
- передня панель
 - знімання 13
- передня панель, встановлення на місце 13
- підключення накопичувачів 23
- послідовний рознім 7
- примітки 51
- пристрої, робота з уразливими до статичної електрики 4
- пристрої, уразливі до статичної електрики, робота з 4
- провушина для висячого замка 48

Р

- радіатор тепловідведення, заміна 27
- ресурси, інформація 3
- рознім аудіо лінії 7
- рознім для клавіатури 7
- рознім для миші 7
- Рознім мережі Ethernet 7
- розніми
 - задня панель 5
 - передня панель 5
- розніми задньої панелі 5
- розніми передньої панелі 5
- розніми USB 7

С

- системна плата
 - ідентифікуючі компоненти 9
 - розніми 9
 - розташування 9
- стилий огляд 3

Т

- товарні знаки 52

lenovo

Номер частини: 43C5987

Надруковано у США

(1P) P/N: 43C5987

