

lenovo

ThinkCentre Vodič za namestitev in zamenjavo strojne opreme



Tipi računalnikov 9120, 9127, 9129, 9134, 9136, 9139, 9141, 9143, 9156,
9158, 9171, 9191

lenovo

Priročnik za namestitev in zamenjavo strojne opreme za ThinkCentre

Opomba

Pred uporabo teh informacij in izdelka, ki ga opisujejo, ne pozabite prebrati in se podrobneje seznaniti s *Priročnikom z varnostnimi in garancijskimi informacijami* za ta izdelek in "Obvestila", na strani 49.

Prva izdaja (junij 2007)

© Copyright Lenovo 2005, 2007.

Deli © Copyright International Business Machines Corporation 2005.

Vse pravice pridržane.

Kazalo

Slike	v	Zamenjava hladilnega telesa	25
Poglavje 1. Pomembne varnostne informacije	1	Zamenjava trdega diska	26
Poglavje 2. Pregled	3	Zamenjava optičnega pogona	29
Dodatni viri informacij	3	Zamenjava disketnega pogona	31
Ravnanje z elektrostatično občutljivimi napravami	4	Zamenjava pomnilniškega modula	32
Lokacije	5	Zamenjava kartice PCI	33
Iskanje krmilnih elementov in spojnikov na sprednjem delu računalnika	5	Zamenjava sprednjega ventilatorskega sklopa	36
Iskanje spojnikov na zadnjem delu računalnika	6	Zamenjava zadnjega ventilatorskega sklopa	37
Lokacije komponent	8	Zamenjava tipkovnice	39
Prepoznavanje delov na sistemski plošči	9	Zamenjava miške	41
Poglavje 3. Namestitvev dodatkov in zamenjava strojne opreme	11	Poglavje 4. Zaključevanje zamenjave delov	43
Nameščanje zunanjih dodatkov	11	Pridobivanje gonilnikov naprav	44
Odstranitev pokrova	11	Poglavje 5. Varnostne komponente.	45
Odstranitev in zamenjava sprednje plošče	12	Integrirana kabelska ključavnica	45
Nameščanje notranjih dodatkov	14	Žabica	46
Nameščanje - pomnilnik	14	Zaščita z geslom	46
Nameščanje kartic PCI	15	Brisanje izgubljenega ali pozabljenega gesla (čiščenje CMOS-a)	46
Nameščanje notranjih pogonov	18	Dodatek. Obvestila	49
Priključitev pogonov	21	Obvestilo o televizijskem izhodu	50
Zamenjava baterije	23	Blagovne znamke	50
Zamenjava napajalnega sistema	24	Stvarno kazalo	51

Slike

1. Krmilni elementi in spojniki	5	21. Namestitev novega hladilnega telesa	26
2. Lokacije spojniov	6	22. Odstranitev trdega diska	27
3. Lokacije komponent.	8	23. Vstavljanje trdega diska v nosilec	28
4. Lokacije komponent.	9	24. Nameščanje trdega diska in nosilca	29
5. Odstranitev pokrova računalnika.	12	25. Odstranitev optičnega pogona	30
6. Odstranitev sprednje plošče	13	26. Zadrževalo za optični pogon	30
7. Odpiranje varovalnih zaponk.	14	27. Odstranitev disketnika.	31
8. Nameščanje pomnilniškega modula.	15	28. Zadrževalo za disketni pogon.	32
9. Odpiranje zatiča kartice	16	29. Odstranitev pomnilniškega modula	32
10. Zapiranje zatiča kartice	17	30. Namestitev novega pomnilniškega modula.	33
11. Lokacije predelov za pogone	19	31. Odstranitev kartice PCI	34
12. Iskanje rezervnega zadrževala	20	32. Namestitev nove kartice PCI	35
13. Namestitev zadrževala.	21	33. Odstranitev zadnjega ventilatorskega sklopa	38
14. Nameščanje novega pogona	21	34. Zamenjava zadnjega ventilatorskega sklopa	39
15. Povezovanje vzporednega pogona ATA	22	35. Spojniki za tipkovnico, standardni in USB	40
16. Povezovanje zaporednega pogona ATA	22	36. Spojniki za miško, standardni in USB	41
17. Odstranitev baterije	23	37. Ponovna namestitev pokrova računalnika	43
18. Namestitev baterije.	23	38. Namestitev integrirane kableske ključavnice	45
19. Odstranitev vijakov napajalnika	24	39. Namestitev žabice	46
20. Odstranitev hladilnega telesa	25		

Poglavje 1. Pomembne varnostne informacije

POZOR:

Preden začnete uporabljati ta priročnik, obvezno preberite in se seznanite z vsemi varnostnimi informacijami za ta izdelek. Najnovejše varnostne informacije poiščite v publikaciji *Priročnik z varnostnimi in garancijskimi informacijami*, ki ste ga prejeli skupaj s tem izdelkom. Če preberete varnostne informacije in jih tudi razumete, zmanjšate tveganje za telesne poškodbe in škodo na izdelku.

Če ne najdete svoje kopije *Priročnika z varnostnimi in garancijskimi informacijami*, ga lahko prenesete z Lenovove strani s podporo, ki se nahaja na naslovu:
<http://www.lenovo.com/support>.

Poglavje 2. Pregled

Ta priročnik podaja informacije o zamenjavi enot, ki jih lahko zamenja stranka sama (CRU-jev).

Priročnik ne vsebuje opisov za zamenjavo vseh delov. Pričakujemo, da bo kable, stikala in določene mehanske dele zamenjalo usposobljeno servisno osebje, ki ne potrebuje postopkov z opisom po korakih.

Opomba: Uporabite samo dele, ki jih je dobavil Lenovo™.

Priročnik vsebuje navodila za namestitev in/ali zamenjavo naslednjih delov:

- baterija
- sprednja plošča
- napajalnik
- hladilno telo
- trdi disk
- optični pogon
- disketni pogon
- pomnilniški moduli
- vmesnik PCI
- sprednji ventilatorski sklop
- hrbtni ventilatorski sklop
- tipkovnica
- miška.

Dodatni viri informacij

Če imate internetno povezavo, imate dostop tudi do najnovejših informacij za vaš računalnik, ki se nahajajo na spletu.

Poiščete lahko:

- Informacije o namestitvi in odstranjevanju delov CRU
- Videoposnetke, ki prikazujejo postopek odstranitve in namestitve delov CRU
- Publikacije
- Informacije o odpravljanju težav
- Informacije o delih
- Datoteke za prenos in gonilniki
- Povezave do drugih uporabnih virov informacij
- Seznam telefonskih števil za podporo

Za dostop do teh informacij v pregledovalnik vpišite naslednji naslov:
<http://www.lenovo.com/support>

Ravnanje z elektrostatično občutljivimi napravami

Ne odpirajte antistatične embalaže z novim delom, dokler iz računalnika ne odstranite okvarjenega dela in ste pripravljeni na namestitev novega. Čeprav statična električna nevarna za ljudi, lahko povzroči resno škodo na računalniških komponentah in delih.

Pri delu z deli in drugimi komponentami računalnika upoštevajte naslednje, da se izognete škodi zaradi statične elektrike:

- Omejite svoje gibanje. Premikanje lahko namreč povzroči nabiranje statične elektrike v vaši bližini.
- Vedno previdno ravnajte z deli in drugimi komponentami računalnika. Kartic, pomnilniških modulov, sistemskih plošč in mikroprocesorjev se dotikajte le na robovih. Nikoli se ne dotikajte nezavarovanega vezja.
- Preprečite, da bi se drugi dotikali delov in drugih komponent računalnika.
- Preden namestite novi del, se s statično-zaščitno embalažo, ki vsebuje del, vsaj dve sekundi dotikajte kovinskega pokrova razširitvene reže ali druge nepobarvane kovinske površine na računalniku. To zmanjša statično elektriko v paketu in v vašem telesu.
- Če je to mogoče, odstranite novi del iz statično-zaščitne embalaže in ga namestite neposredno v računalnik, ne da bi ga prej odložili. Če to ni mogoče, položite statično-zaščitno embalažo, v kateri je bil del, na gladko, ravno površino in nanjo položite del.
- Dela ne polagajte na pokrov računalnika ali drugo kovinsko površino.

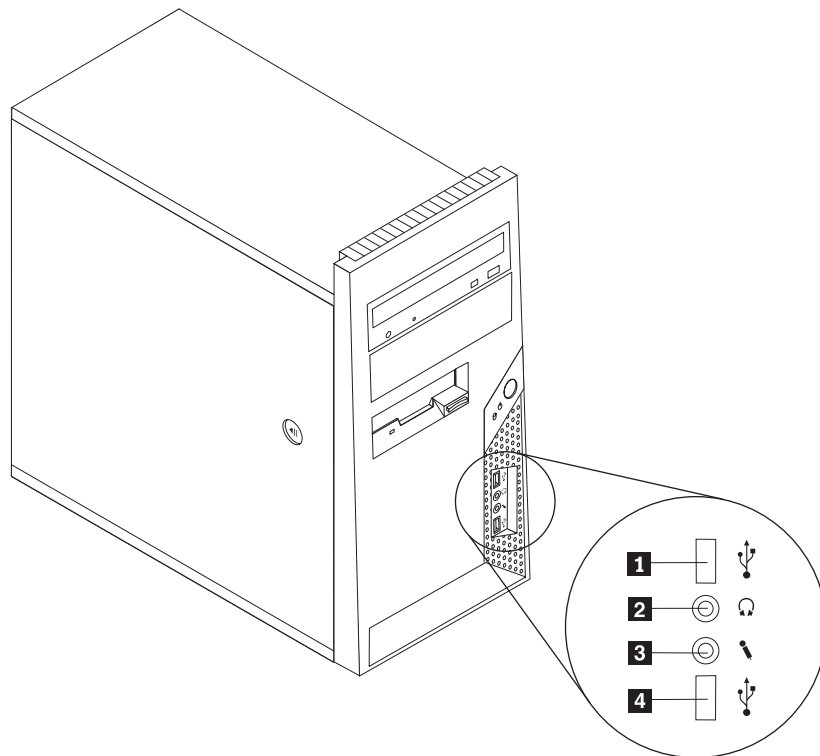
Lokacije

Poglavje vsebuje slike, s pomočjo katerih najdete razne spojnike, krmilne elemente in komponente računalnika.

Iskanje krmilnih elementov in spojnikov na sprednjem delu računalnika

Slika 1 prikazuje lokacijo krmilnih elementov in spojnikov na sprednjem delu računalnika.

Opomba: Naslednjih krmilnih elementov in spojnikov ne bodo vsebovali vsi modeli računalnikov.

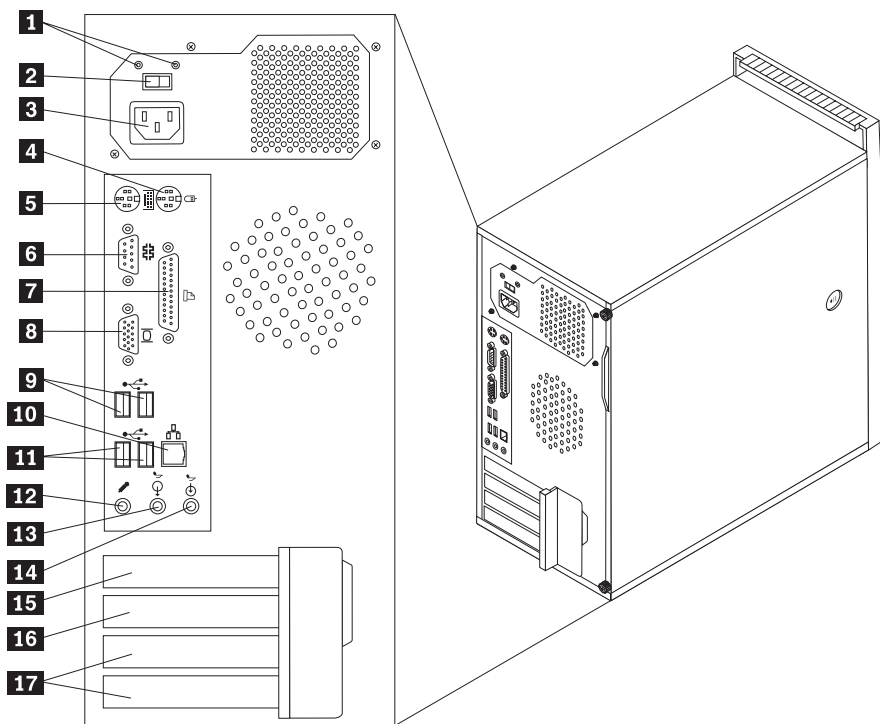


Slika 1. Krmilni elementi in spojniki

- | | | | |
|----------|---------------------|----------|------------------------|
| 1 | Spojnik USB | 3 | Spojnik za mikrofonski |
| 2 | Spojnik za slušalke | 4 | Spojnik USB |

Iskanje spojnikov na zadnjem delu računalnika

Slika 2 prikazuje lokacijo spojnikov na zadnjem delu računalnika. Nekateri spojniki na zadnjem delu računalnika so označeni z različnimi barvami, kar vam omogoča lažjo priključitev kablov.



Slika 2. Lokacije spojnikov

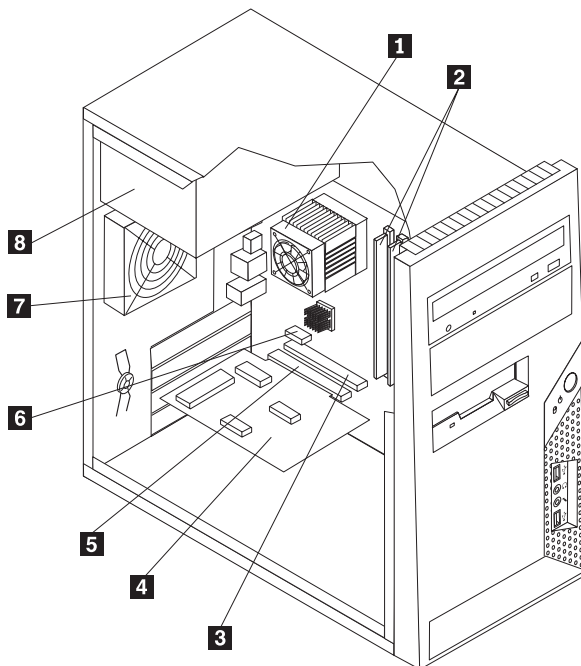
- | | | | |
|----------|---|-----------|---|
| 1 | Diagnostične svetleče diode napajanja (nekateri modeli) | 10 | Spojnik za ethernet |
| 2 | Stikalo za izbiro napetosti (pri nekaterih modelih) | 11 | Spojniki USB (2) |
| 3 | Spojnik za napajanje | 12 | Spojnik za mikrofona |
| 4 | Standardni spojnik za miško | 13 | Spojnik za avdio izhod |
| 5 | Standardni spojnik za tipkovnico | 14 | Spojnik za avdio vhod |
| 6 | Zaporedni spojnik | 15 | Spojnik za vmesnik PCI Express x1 |
| 7 | Vzporedni spojnik | 16 | Spojnik za grafični vmesnik PCI Express x16 |
| 8 | Spojnik za monitor VGA | 17 | Spojniki vmesnika PCI (2) |
| 9 | Spojniki USB (2) | | |

Spojnik	Opis
Standardni spojnik za miško	Namenjen priključitvi miške, sledilne kroglice ali druge kazalne naprave, ki jo je mogoče priklopiti prek standardnega spojnika za miško.
Standardni spojnik za tipkovnico	Namenjen priključitvi tipkovnice, ki jo je mogoče priklopiti prek standardnega spojnika za tipkovnico.
Zaporedni spojnik	Namenjen priključitvi zunanjega modema, zaporednega tiskalnika ali druge naprave, ki zahteva 9-nožični zaporedni spojnik.
Vzporedni spojnik	Namenjen priključitvi vzporednega tiskalnika, optičnega bralnika ali druge naprave, ki zahteva 25-nožični vzporedni spojnik.
Spojnik USB	Namenjeni priključitvi naprave, ki zahteva priključitev prek univerzalnega serijskega vodila (USB), na primer tipkovnice USB, miške USB, optični bralniki USB ali tiskalniki USB. Če imate več kot šest naprav USB, lahko kupite razdelilnik USB, ki ga lahko uporabite za povezavo dodatnih naprav USB.
Spojnik za ethernet	Namenjen priključitvi ethernetnega kabla za lokalno omrežje (LAN). Opomba: Če želite, da računalnik deluje znotraj omejitev FCC razreda B, uporabite ethernetni kabel kategorije 5.
Izhodni spojnik za zvok	V uporabi za pošiljanje zvočnih signalov iz računalnika v zunanje naprave, na primer stereo zvočnike z lastnim napajanjem (zvočniki z vgrajenimi ojačevalci), slušalke, multimedijske tipkovnice ali vhodni spojnik za zvok na stereo sistemu ali drugi zunanji napravi za snemanje zvoka.
Vhodni spojnik za zvok	V uporabi za sprejem zvočnih signalov iz zunanjih naprav, na primer stereo sistema. Če priključite zunanjo zvočno napravo, je treba med izhodni spojnik za zvok na napravi in vhodni spojnik za zvok na računalniku napeljati kabel.

Lokacije komponent

Za odstranitev pokrova računalnika preberite razdelek “Odstranitev pokrova” na strani 11.

Slika 3 prikazuje lokacije raznih komponent računalnika.

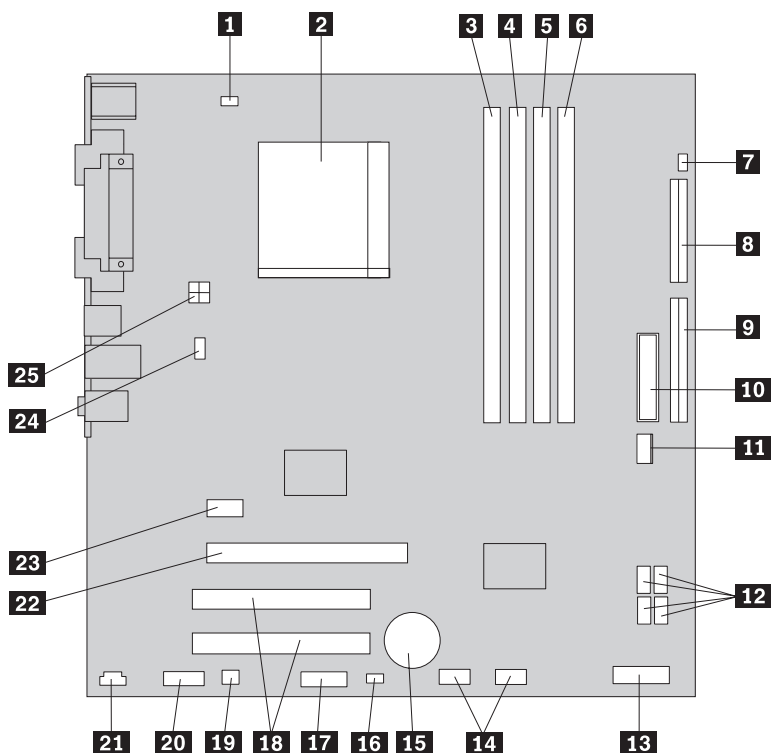


Slika 3. Lokacije komponent

- | | | | |
|----------|---|----------|-----------------------------------|
| 1 | Ventilator mikroprocesorja in hladilno telo | 5 | Spojnik vmesnika PCI |
| 2 | Pomnilniški moduli | 6 | Spojnik za vmesnik PCI Express x1 |
| 3 | Spojnik za grafični vmesnik PCI Express x16 | 7 | Hrbtni ventilatorski sklop |
| 4 | Kartica vmesnika PCI | 8 | Napajalnik |

Prepoznavanje delov na sistemski plošči

Slika 4 prikazuje mesto delov na sistemski plošči.



Slika 4. Lokacije komponent

- | | | | |
|-----------|---------------------------------------|-----------|---|
| 1 | Spojnik za ventilator mikroprocesorja | 14 | Sprednja spojnika USB (2) |
| 2 | Mikroprocesor in hladilno telo | 15 | Baterija |
| 3 | Spojnik 1 za pomnilnik | 16 | Mostič Počisti/obnovi CMOS |
| 4 | Spojnik 2 za pomnilnik | 17 | Serijski (COM) spojnik |
| 5 | Spojnik 3 za pomnilnik | 18 | Spojniki vmesnika PCI (2) |
| 6 | Spojnik 4 za pomnilnik | 19 | Mono (zvočnik) spojnik |
| 7 | Spojnik stikala za prisotnost pokrova | 20 | Sprednji avdio spojnik |
| 8 | Spojnik za disketni pogon | 21 | Spojnik CD-IN |
| 9 | Spojnik IDE | 22 | Spojnik za grafični vmesnik PCI Express x16 |
| 10 | Spojnik za napajanje | 23 | Spojnik za vmesnik PCI Express x1 |
| 11 | Spojnik napajalnega ventilatorja | 24 | Spojnik za sistemski ventilator |
| 12 | Spojniki SATA IDE (4) | 25 | 12 V napajalni spojnik |
| 13 | Spojnik sprednje plošče | | |

Poglavje 3. Namestitev dodatkov in zamenjava strojne opreme

V tem poglavju so na kratko predstavljene komponente in dodatki, ki so na voljo za vaš računalnik. Razširite zmožnosti svojega računalnika z dokupom pomnilnika, pretvornikov ali pogonov. Pri namestitvi dodatka se opirajte na ta navodila in na navodila, ki jih prejmete skupaj z dodatkom.

Pozor

Ne odpirajte računalnika ali poskušajte izvajati popravil, preden ne preberete "Pomembnih varnostnih informacij" v *Priročniku z varnostnimi in garancijskimi informacijami*, ki ste ga dobili z računalnikom. Če potrebujete kopijo *Priročnika z varnostnimi in garancijskimi informacijami*, obiščite spletno mesto s podporo na naslovu <http://www.lenovo.com/support>.

Opomba: Uporabite samo dele, ki jih je dobavil Lenovo.

Nameščanje zunanjih dodatkov

Zunanje zvočnike, tiskalnik ali optični bralnik je mogoče priključiti na računalnik. Nekatere zunanje komponente pa za fizično priključitev zahtevajo namestitev dodatne programske opreme. Če dodajate zunanji dodatek, preberite temi "Iskanje spojnikov na zadnjem delu računalnika" na strani 6 in "Iskanje krmilnih elementov in spojnikov na sprednjem delu računalnika" na strani 5, da prepoznate zahtevani spojnik, nato pa ga priključite s pomočjo priloženih navodil ter namestite zahtevano programsko opremo in gonilnike naprave.

Odstranitev pokrova

Pomembno

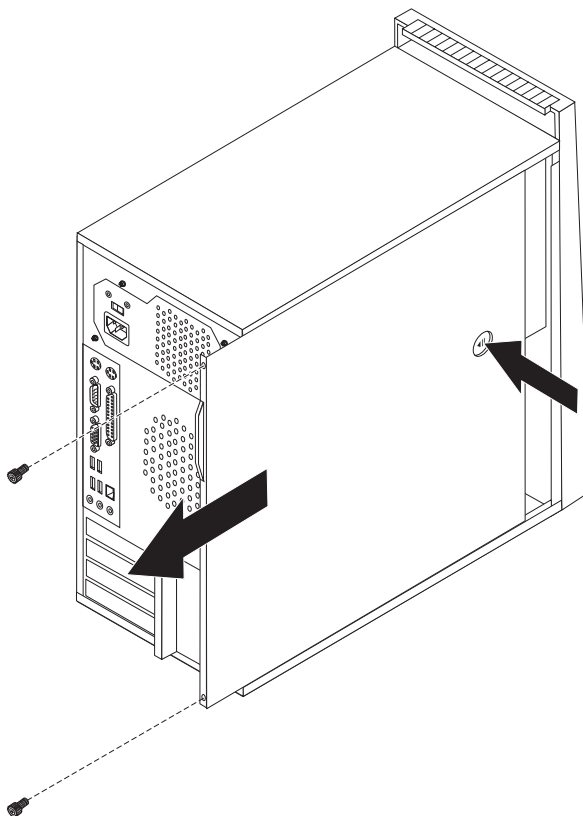


Izklopite računalnik in počakajte 3 do 5 minut, da se ohladi. Šele nato odstranite pokrov računalnika.

Ta razdelek podaja navodila za odstranitev pokrova računalnika.

1. Iz pogonov odstranite vse medije (diskete, CD-je ali kasete), zaustavite operacijski sistem in izklopite vse priključene naprave ter računalnik.
2. Odklopite vse napajalne kable iz električnih vtičnic.
3. Odklopite kable, ki so priključeni v računalnik. Sem sodijo napajalni kabli, vhodni/izhodni (V/I) kabli in vsi drugi kabli, ki so priključeni v računalnik. Preberite razdelek "Iskanje krmilnih elementov in spojnikov na sprednjem delu računalnika" na strani 5 in "Iskanje spojnikov na zadnjem delu računalnika" na strani 6.
4. Odstranite zaklepne mehanizme, na primer kabelsko ključavnico, s katero je zavarovan pokrov računalnika.

5. Če je pokrov pritrjen z vijaki, le-te odstranite.
6. Pritisnite gumb za sprostitev pokrova na strani pokrova računalnika, potisnite pokrov nazaj in ga odstranite.



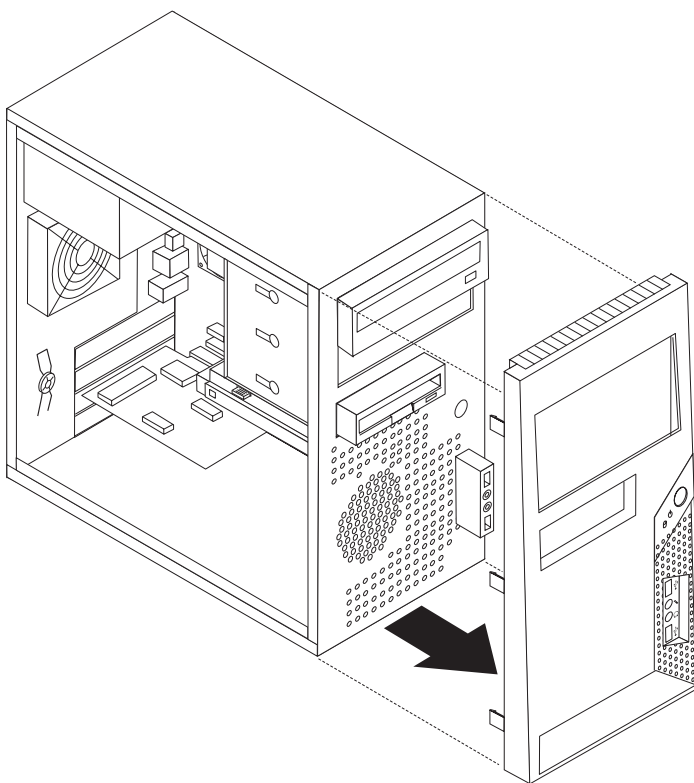
Slika 5. Odstranitev pokrova računalnika

Odstranitev in zamenjava sprednje plošče

Ta razdelek podaja navodila za odstranitev in zamenjavo sprednje plošče.

1. Odstranite pokrov računalnika. Preberite razdelek “Odstranitev pokrova” na strani 11.

2. Odstranite sprednjo ploščo tako, da sprostite tri plastične jezičke na levi strani, nato pa zavrtite ploščo navzven. Previdno potisnite ploščo na stran, ne da bi pri tem prekinili napajanje ali odklopili kabel LED sklopa.



Slika 6. Odstranitev sprednje plošče

3. Ploščo znova namestite tako, da poravnate plastične jezičke na desni strani plošče z ustreznimi luknjami na podstavku, nato pa jo zavrtite navznoter, da se zaskoči na levo stran.
4. Da končate z namestitvijo, pojdite na Poglavje 4, “Zaključevanje zamenjave delov”, na strani 43

Nameščanje notranjih dodatkov

Pomembno

Preden odstranite pokrov računalnika, preberite razdelek "Ravnanje z elektrostatično občutljivimi napravami" na strani 4.

Nameščanje - pomnilnik

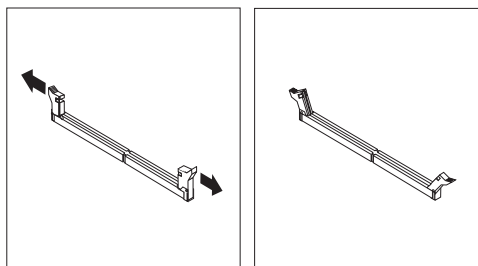
Vaš računalnik ima štiri spojnice za namestitev DIMM-ov (dual inline memory modules), ki nudijo do največ 8.0 GB sistemskega pomnilnika.

Pri nameščanju dodatkov veljajo naslednja pravila:

- Uporabite DDR2 SDRAM (1.8 V, 240-nožični)
- Uporabite 256 MB, 512 MB, 1.0 GB ali 2.0 GB pomnilniške module v kakršnikoli kombinaciji, ki ne presega 8.0 GB.

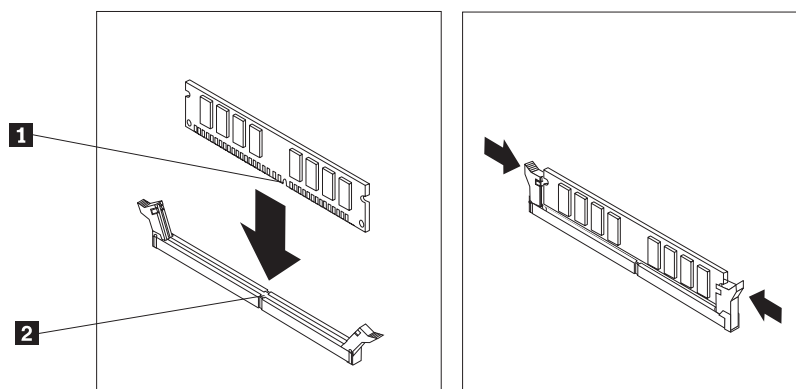
Če želite namestiti pomnilniški modul, naredite naslednje:

1. Odstranite pokrov računalnika. Preberite razdelek "Odstranitev pokrova" na strani 11.
2. Poiščite spojnice za pomnilnik. Preberite razdelek "Prepoznavanje delov na sistemski plošči" na strani 9.
3. Odprite varovalne zaponke.



Slika 7. Odpiranje varovalnih zaponk

4. Prepričajte se, da je zreza **1** na pomnilniškem modulu pravilno poravnana s tipko spojnika **2** na sistemski plošči. Potiskajte pomnilniški modul naravnost navzdol v spojnik, dokler se varovalne zaponke ne zaprejo.



Slika 8. Nameščanje pomnilniškega modula

Kaj storiti kot naslednje:

- Če želite delati z drugim dodatkom, pojdite na ustrezen razdelek.
- Če želite končati z namestitvijo, pojdite na Poglavlje 4, “Zaključevanje zamenjave delov”, na strani 43.

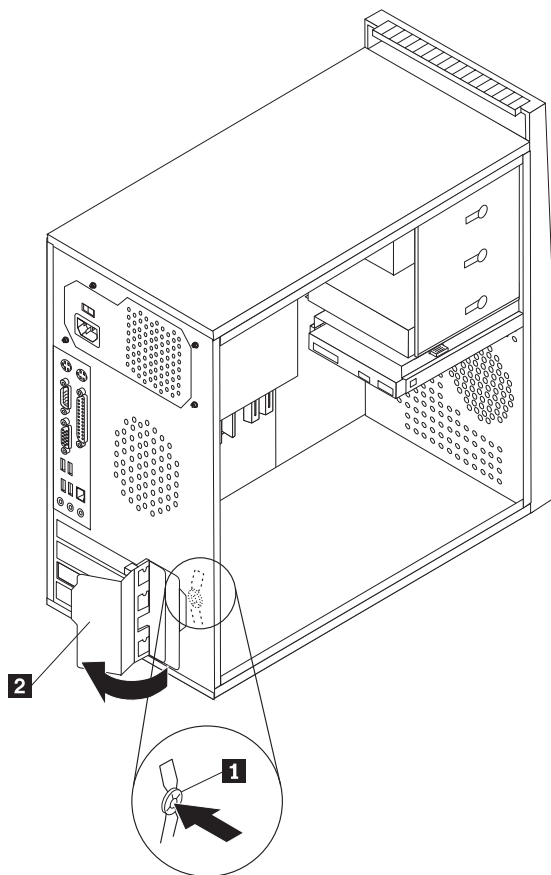
Nameščanje kartic PCI

Razdelek vsebuje informacije in navodila za nameščanje kartic. Vaš računalnik je opremljen z dvema razširitvenima spojnikoma za kartice PCI, enim za grafično kartico PCI Express x16 in enim za kartico PCI Express x1.

Kartico PCI namestite na naslednji način:

1. Odstranite pokrov računalnika. Preberite razdelek “Odstranitev pokrova” na strani 11.

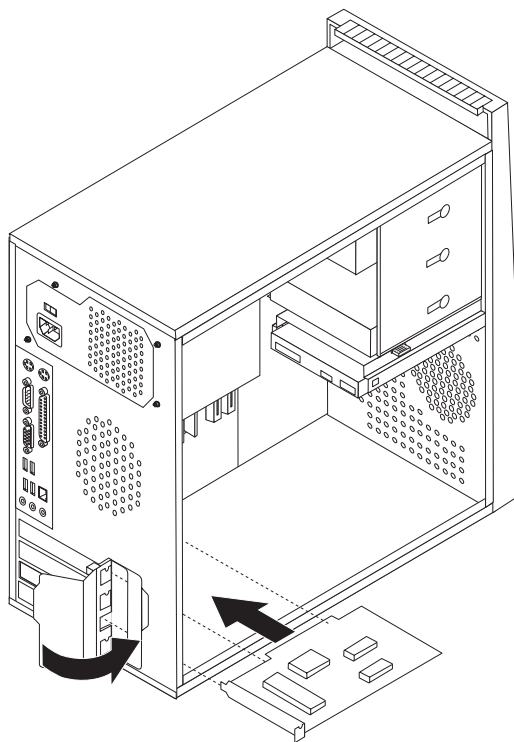
2. Pritisnite gumb za sprostitev **1** na zadnji strani računalnika, da odprete zatič kartice **2** in odstranite pokrov reže.



Slika 9. Odpiranje zatiča kartice

3. Odstranite kartico iz antistatične embalaže.
4. Vstavite kartico v ustrezen spojnik na sistemski plošči.

5. Obrnite zatič kartice v zaprt položaj, da zaščitite kartice.



Slika 10. Zapiranje zatiča kartice

Kaj storiti kot naslednje:

- Če želite delati z drugim dodatkom, pojdite na ustrezen razdelek.
- Če želite končati z namestitvijo, pojdite na Poglavje 4, “Zaključevanje zamenjave delov”, na strani 43.

Nameščanje notranjih pogonov

Ta razdelek podaja informacije in navodila za namestitev notranjih pogonov.

Notranji pogoni so naprave, s pomočjo katerih računalnik bere in shranjuje podatke. Z dodajanjem pogonov v računalnik lahko povečate pomnilniško kapaciteto in omogočite, da računalnik bere tudi druge tipe medijev. Za vaš računalnik so med drugim na voljo naslednji pogoni:

- Trdi diski SATA (Serial Advanced Technology Attachment)
- Trdi diski PATA (Parallel ATA)
- Optični pogoni SATA, na primer CD-pogoni ali DVD-pogoni
- Optični pogoni PATA
- Izmenljivi pogoni

Opomba: Ti tipi pogonov so znani tudi kot pogoni IDE.

Notranji pogoni se namestijo v *predele*. V tem priročniku so predeli poimenovani predel 1, predel 2 in tako naprej.

Pri namestitvi notranjega pogona je pomembno, da si zabeležite tip in velikost pogona, ki ga namestite v posamezni predel. Prav tako je treba pravilno priključiti kable notranjega pogona v nameščeni pogon.

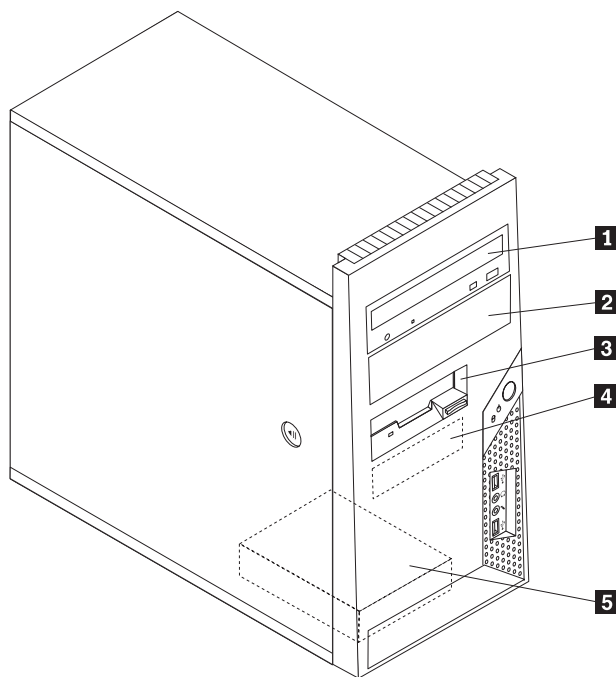
Specifikacije pogona

V računalniku so tovarniško nameščeni naslednji pogoni:

- Optični pogon v predelu 1 (nekateri modeli)
- 3.5-palčni disketnik v predelu 3 (nekateri modeli)
- 3.5-palčni trdi disk v predelu 4

V vsakem predelu, v katerem ni pogona, je pokrit z antistatičnim ščitom in ploščo.

Slika 11 prikazuje lokacijo predelov za pogone.



Slika 11. Lokacije predelov za pogone

Spodnji seznam opisuje tipe in velikosti pogonov, ki jih je mogoče namestiti v posamezni predel:

- | | |
|--|--|
| 1 Predel 1 - največja višina: 43.0 mm (1.7 in.) | <ul style="list-style-type: none">• Optični pogon, na primer CD-pogon ali DVD-pogon (že nameščen v nekaterih modelih)• 5.25-palčni trdi disk• 3.5-palčni trdi disk (zahteva univerzalni pretvornik, s 5.25 na 3.5 palcev)* |
| 2 Predel 2 - največja višina: 43.0 mm (1.7 in.) | <ul style="list-style-type: none">• Optični pogon, na primer CD-pogon ali DVD-pogon• 5.25-palčni izmenljivi pogon• 3.5-palčni trdi disk (zahteva univerzalni pretvornik, s 5.25 na 3.5 palcev)* |
| 3 Predel 3 - največja višina: 25.8 mm (1.0 in.) | 3.5-palčni disketnik (že nameščen v nekaterih modelih) |
| 4 Predel 4 - največja višina: 25.8 mm (1.0 in.) | 3.5-palčni trdi disk SATA (že nameščen) |
| 5 Predel 5 - največja višina: 25.8 mm (1.0 in.) | 3.5-palčni trdi disk SATA |

* Pri lokalnem trgovcu z računalniško opremo ali v Centru za podporo strankam lahko kupite univerzalni pretvornik (s 5.25 na 3.5 palcev).

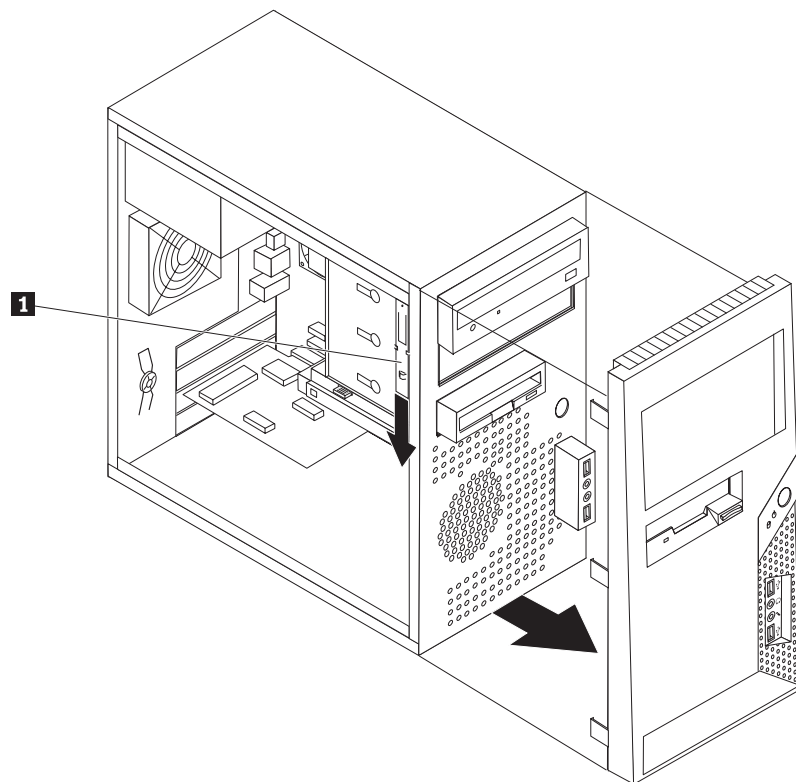
Nameščanje pogona v predel 1 ali predel 2

Ta razdelek podaja navodila za namestitev pogona v predel 1 ali 2.

1. Odstranite pokrov računalnika. Preberite razdelek “Odstranitev pokrova” na strani 11.

2. Odstranite sprednjo ploščo tako, da sprostite tri plastične jezičke na levi strani, nato pa zavrtite ploščo navzven. Previdno potisnite ploščo na stran, ne da bi pri tem prekinili napajanje ali odklopili kabel LED sklopa.

Opomba: Pazite na rezervno zadrževalo **1**, ki je pripeto na stran zgornjega ohišja pogona.



Slika 12. Iskanje rezervnega zadrževala

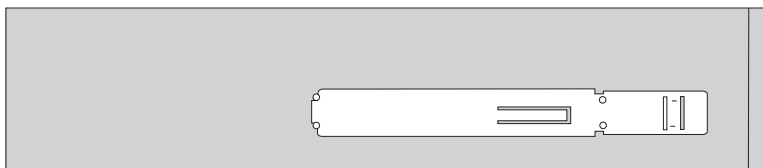
3. S prsti povlecite kovinski antistatični ščit iz predela za pogon.
4. Če nameščate pogon z dostopnim medijem, na primer optični pogon, odstranite plastično ploščo s predela 2, tako da stisnete plastične jezičke, s katerimi je pritrjena plošča
5. Če nameščate katerikoli tip pogona, ki ni zaporedni pogon ATA, pazite, da bo pravilno nastavljen kot nadrejena ali podrejena naprava.

Opomba: Zaporednega pogona ATA ni potrebno nastaviti kot nadrejene ali podrejene naprave.

Če nameščate vzporedni pogon ATA, ga nastavite kot glavno napravo. Informacije o nastavitvi mostička nadrejeno/podrejeno poiščite v dokumentaciji, ki ste jo prejeli skupaj s pogonom.

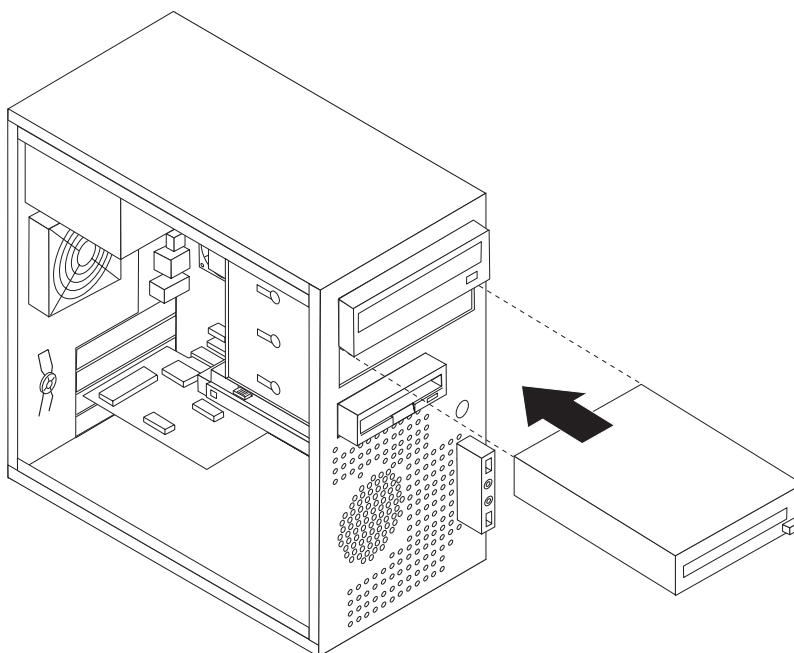
6. Odstranite zadrževalo z zgornjega sklopa pogona, tako da ga pomaknete navzdol.

7. Za 5.25-palčni pogon na strani namestite zadrževalo.



Slika 13. Namestitev zadrževala

8. Za 3.5-palčni pogon morate uporabiti univerzalni pretvornik (s 5.25 na 3.5 palcev). Pri lokalnem trgovcu z računalniško opremo ali v Centru za podporo strankam lahko kupite univerzalni pretvornik (s 5.25 na 3.5 palcev). Na stran univerzalnega pretvornika namestite zadrževalo.
9. Vstavite 5.25-palčni pogon ali pretvornik in 3.5-palčni pogon v predel.



Slika 14. Nameščanje novega pogona

10. Ploščo znova namestite tako, da poravnate plastične jezičke na desni strani plošče z ustreznimi luknjami na podstavku, nato pa jo zavrtite navznoter, da se zaskoči na levo stran.
11. Nadaljujte z “Priklučitev pogonov”.

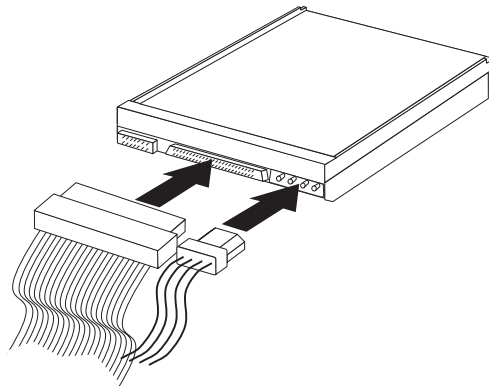
Priključitev pogonov

Koraki za priključitev pogona so odvisni od tipa pogona. Pogon priključite tako, da sledite enemu od naslednjih postopkov.

Priključitev vzporednega pogona ATA

1. Poiščite signalni kabel z dvema spojnikoma, ki ste ga dobili z računalnikom ali z novim pogonom.
2. Poiščite spojnik IDE na sistemski plošči. Preberite razdelek “Prepoznavanje delov na sistemski plošči” na strani 9.

3. Priključite en konec signalnega kabla v pogon in drugega v spojnik IDE na sistemski plošči.
4. Poiščite dodaten štirižični spojnik in ga priključite na pogon.

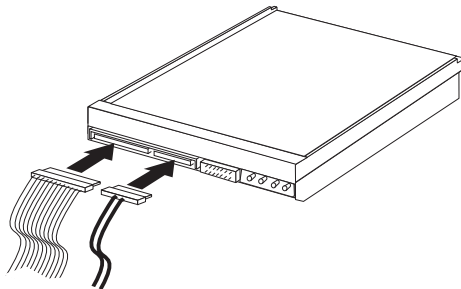


Slika 15. Povezovanje vzporednega pogona ATA

Priključitev zaporednega pogona ATA

Zaporedni optični ali dodatni trdi disk lahko povežete s katerikoli razpoložljivim spojnikom SATA IDE.

1. Poiščite signalni kabel, ki ga prejmete skupaj z novim pogonom.
2. Na sistemski plošči poiščite razpoložljiv spojnik SATA IDE. Preberite razdelek "Prepoznavanje delov na sistemski plošči" na strani 9.
3. En konec signalnega kabla povežite s pogonom, drug konec pa z razpoložljivim spojnikom SATA IDE na sistemski plošči.
4. Poiščite enega od dodatnih petžičnih spojnikov in ga priključite na napravo.



Slika 16. Povezovanje zaporednega pogona ATA

Kaj storiti kot naslednje

- Če želite delati z drugim dodatkom, pojdite na ustrezen razdelek.
- Če želite končati z namestitvijo, pojdite na Poglavje 4, "Zaključevanje zamenjave delov", na strani 43.

Zamenjava baterije

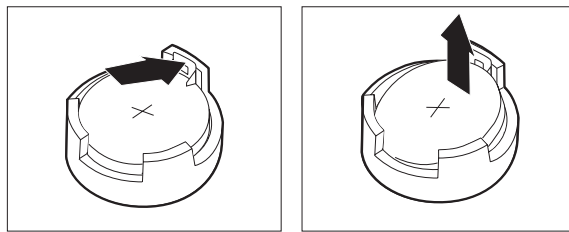
V računalniku je vgrajen poseben tip pomnilnika, ki beleži, datum, čas in nastavitve vgrajenih komponent, na primer dodelitve vzporednih vrat (konfiguracija). Baterija poskrbi, da se te informacije ohranijo tudi potem, ko izklopite računalnik.

Baterija praviloma ne zahteva nikakršnega vzdrževanja ali polnjenja skozi celotno življenjsko dobo, a nobena baterija ne drži večno. Če baterija odpove, bodo informacije o datumu, času in konfiguraciji (vključno z gesli) izgubljene. Ko vklopite računalnik, se prikaže sporočilo o napaki.

Preberite temo "Obvestilo za litijeve baterije" v *Priročniku z varnostnimi in garancijskimi informacijami*, kjer najdete informacije o zamenjavi in odstranitvi baterije.

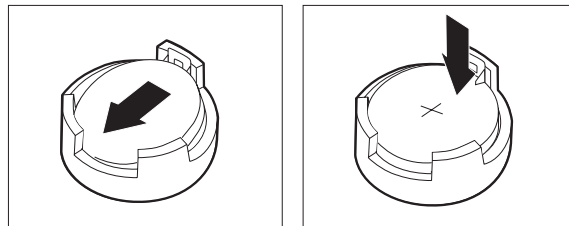
Ta razdelek podaja navodila za zamenjavo baterije.

1. Izklopite računalnik in odklopite napajalni kabel iz električne vtičnice in iz računalnika.
2. Odstranite pokrov računalnika. Preberite razdelek "Odstranitev pokrova" na strani 11.
3. Poiščite baterijo. Preberite razdelek "Prepoznavanje delov na sistemski plošči" na strani 9.
4. Odstranite staro baterijo.



Slika 17. Odstranitev baterije

5. Vstavite novo baterijo.



Slika 18. Namestitev baterije

6. Zamenjajte pokrov računalnika in priključite kable. Preberite Poglavje 4, "Zaključevanje zamenjave delov", na strani 43.

Opomba: Ko po zamenjavi baterije prvič vklopite računalnik, se lahko prikaže sporočilo o napaki. To je povsem običajno.

7. Vklopite računalnik in vse priključene naprave.
8. S programom Setup Utility nastavite datum, čas in vsa gesla. Preberite temo "Uporaba Setup Utility" v *Navodilih za uporabnike*.

Zamenjava napajalnega sistema

Pozor

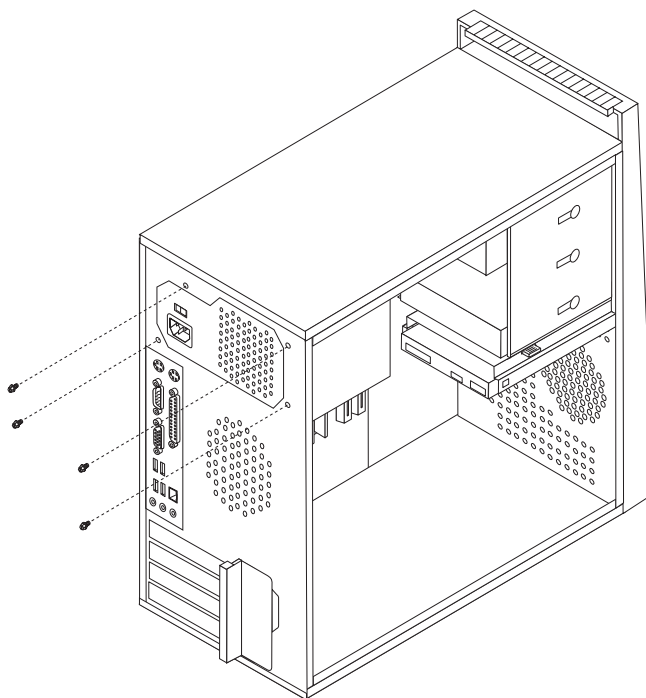
Ne odpirajte računalnika ali poskušajte izvajati popravil, preden ne preberete “Pomembnih varnostnih informacij” v *Priročniku z varnostnimi in garancijskimi informacijami*, ki ste ga dobili z računalnikom. Če potrebujete kopijo *Priročnika z varnostnimi in garancijskimi informacijami*, obiščite spletno mesto s podporo na naslovu <http://www.lenovo.com/support>.

Ta razdelek podaja navodila za zamenjavo napajalnega sistema.

1. Odstranite pokrov računalnika. Preberite razdelek “Odstranitev pokrova” na strani 11.

Opomba: Pri izvajanju tega postopka si pomagajte tako, da računalnik položite na stran.

2. Odklopite kable napajalnika s systemske plošče in iz vseh pogonov. Preberite razdelek “Prepoznavanje delov na systemski plošči” na strani 9.
3. Na hrbtni strani ohišja odvijte štiri vijake, s katerimi je pritrjen napajalnik.



Slika 19. Odstranitev vijakov napajalnika

4. Napajalnik dvignite ven iz ohišja.
5. Namestite nov napajalnik v ohišje tako, da se luknje vijakov poravnajo s tistimi v ohišju.
6. S štirimi vijaki pritrdite napajalni sistem.

Opomba: Uporabite samo vijake, ki jih je dobavil Lenovo.

7. Vse napajalne kable povežite s pogoni in s systemsko ploščo.
8. Pojdite na Poglavlje 4, “Zaključevanje zamenjave delov”, na strani 43.

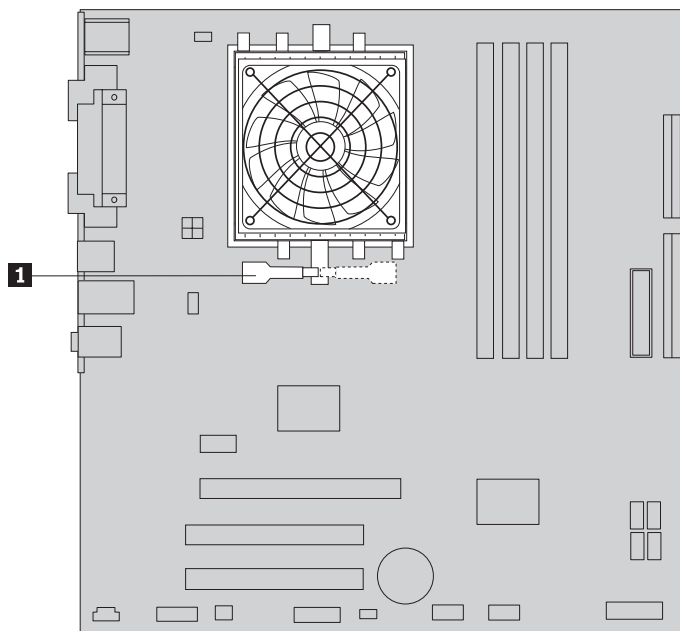
Zamenjava hladilnega telesa

Pozor

Ne odpirajte računalnika ali poskušajte izvajati popravil, preden ne preberete “Pomembnih varnostnih informacij” v *Priročniku z varnostnimi in garancijskimi informacijami*, ki ste ga dobili z računalnikom. Če potrebujete kopijo *Priročnika z varnostnimi in garancijskimi informacijami*, obiščite spletno mesto s podporo na naslovu <http://www.lenovo.com/support>.

Razdelek vsebuje navodila za zamenjavo hladilnega telesa.

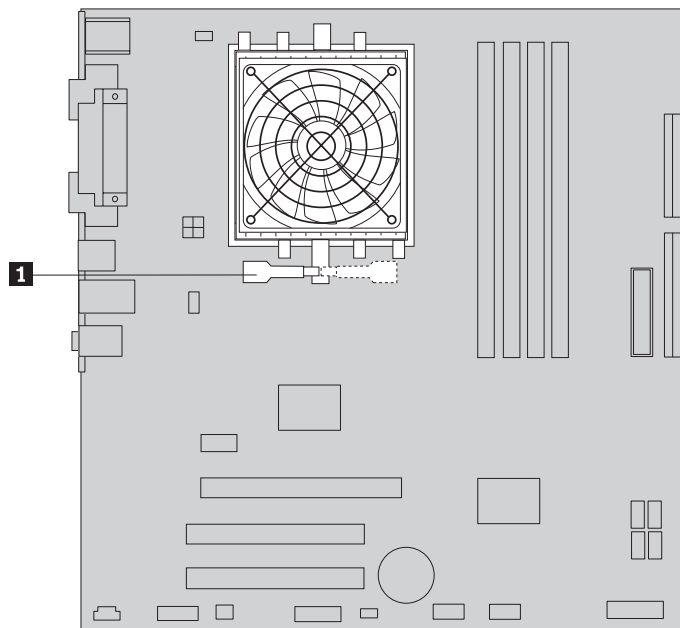
1. Odstranite pokrov računalnika. Preberite razdelek “Odstranitev pokrova” na strani 11.
2. Računalnik položite na stran.
3. Poiščite hladilno telo. Preberite razdelek “Prepoznavanje delov na sistemski plošči” na strani 9.
4. Odklopite kabel hladilnega telesa in ventilatorskega sklopa iz sistemske plošče.
5. Obrnite ročico **1**, da sprostite zaponko hladilnega telesa in jo ločite od plastičnega varovala.



Slika 20. Odstranitev hladilnega telesa

6. Dvignite okvarjeno hladilno telo in ventilatorski sklop s sistemske plošče.

7. Novo hladilno telo postavite na mikroprocesorsko vtičnico, nato pa nastavite zaponko na plastično varovalo. Obrnite ročico **1**, da pripnete hladilno telo v plastično varovalo.



Slika 21. Namestitev novega hladilnega telesa

8. Kabel hladilnega telesa in ventilatorskega sklopa znova povežite s sistemsko ploščo.
9. Pojdite na Poglavlje 4, “Zaključevanje zamenjave delov”, na strani 43.

Zamenjava trdega diska

Pozor

Ne odpirajte računalnika ali poskušajte izvajati popravil, preden ne preberete “Pomembnih varnostnih informacij” v *Priročniku z varnostnimi in garancijskimi informacijami*, ki ste ga dobili z računalnikom. Če potrebujete kopijo *Priročnika z varnostnimi in garancijskimi informacijami*, obiščite spletno mesto s podporo na naslovu <http://www.lenovo.com/support>.

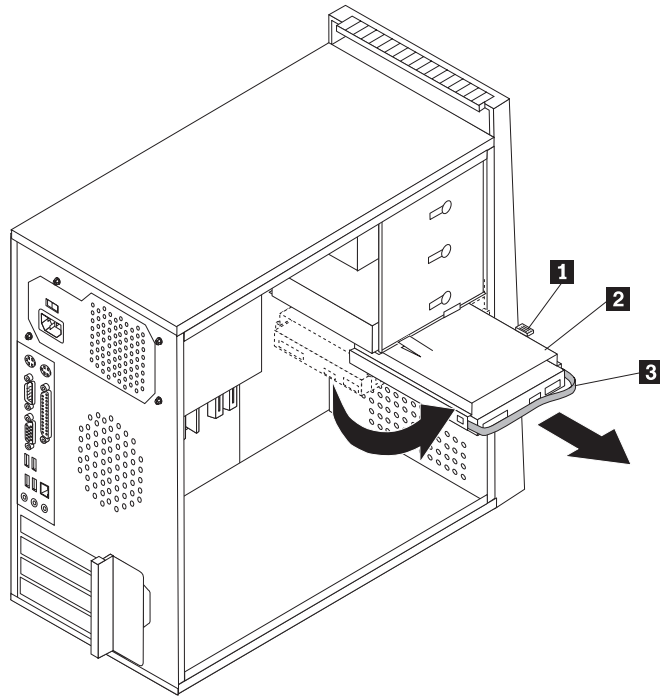
Pomembno

Ko prejmete nov trdi disk, prejmete tudi niz *obnovitvenih diskov izdelka*. Niz *obnovitvenih diskov izdelka* omogoča obnovitev vsebine disk v stanje, v katerem je bil računalnik, ko ste ga dobili iz tovarne. Dodatne informacije o obnovitvi tovarniško nameščene programske opreme poiščite v razdelku “Obnovitev programske opreme” *navodil za uporabnike*.

Ta razdelek podaja navodila za zamenjavo trdega diska.

1. Odstranite pokrov računalnika. Preberite razdelek “Odstranitev pokrova” na strani 11.
2. Odklopite signalne in napajalne kable iz trdega diska.

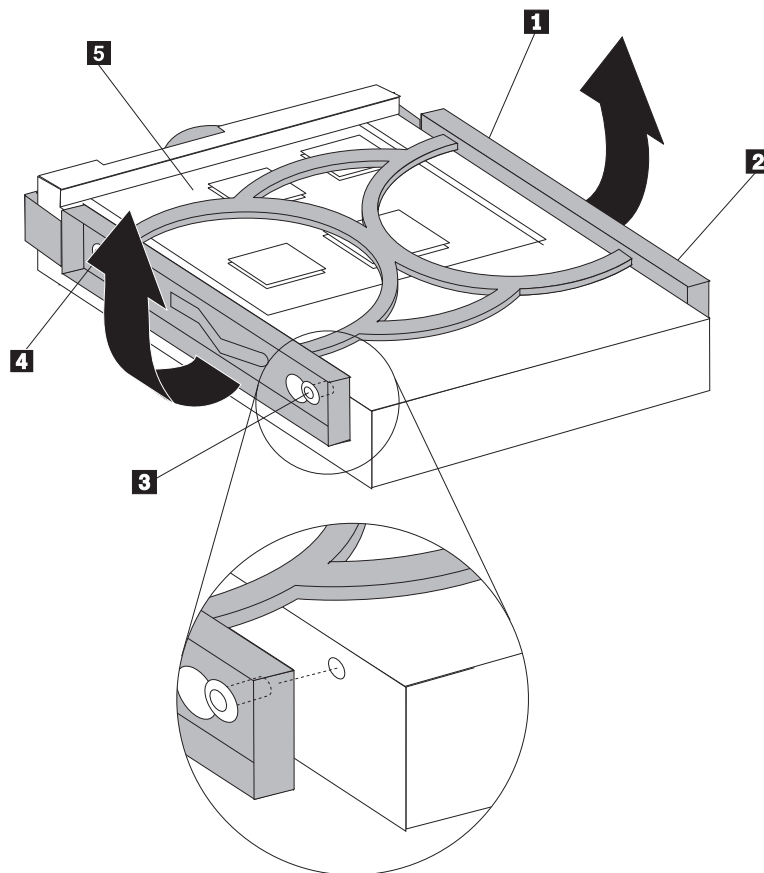
3. Pritisnite modri jeziček za sprostitev **1**, potisnite ohišje trdega diska **2** v notranjost in ga obrnite navzven.



Slika 22. Odstranitev trdega diska

4. Sklop diskovnega pogona odstranite s podstavka tako, da ga potisnete navzven.
5. Potegnite modro ročko **3**, da boste sprostili in odstranili diskovni pogon iz pogonskega sklopa.
6. Odstranite diskovni pogon iz modrega plastičnega nosilca tako, da upognete strani nosilca toliko, da sprosti diskovni pogon.

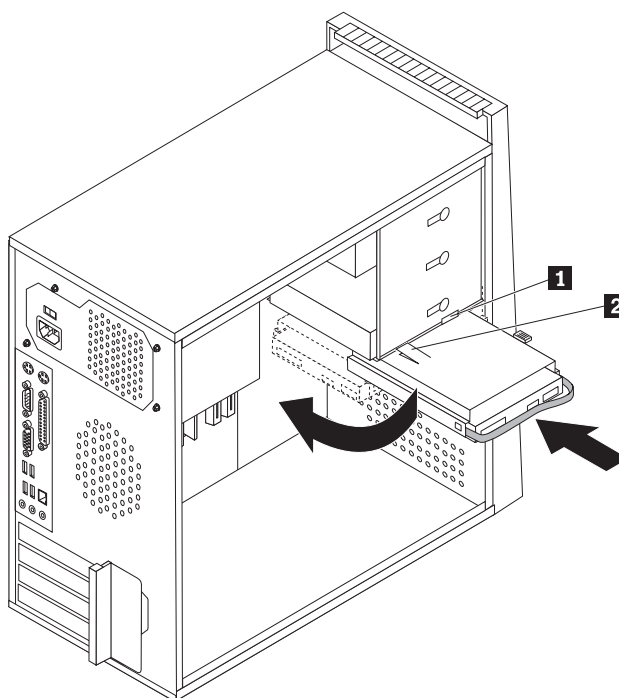
7. Za namestitev novega diskovnega pogona v moder nosilec upognite nosilec in poravnajte nožice od **1** do **4** na nosilcu z luknjami diskovnega pogona. Preberite razdelek Slika 23. Ne dotikajte se plošče s tiskanim vezjem **5** na spodnji strani trdega diska.



Slika 23. Vstavljanje trdega diska v nosilec

8. Nov diskovni pogon potisnite v ohišje pogona, da se zaskoči.

9. Poravnajte tečajni nosilec ohišja pogona z režo **1** na zgornjem ohišju pogona in potisnite ohišje trdega diska v ogrodje.
10. Priključite signalne in napajalne kable na hrbtno stran novega trdega diska.



Slika 24. Nameščanje trdega diska in nosilca

11. Pritisnite kovinski zapah **2** in zavrtite ohišje pogona na svoje mesto, nato pa ga potisnite naprej, da se zaskoči.

Opomba: Opazili boste dve puščici: eno na zgornjem ohišju pogona, drugo pa na ohišju trdega diska. Puščici sta poravnani, če je diskovni pogon na pravilnem mestu.

12. Pojdite na Poglavje 4, “Zaključevanje zamenjave delov”, na strani 43.

Zamenjava optičnega pogona

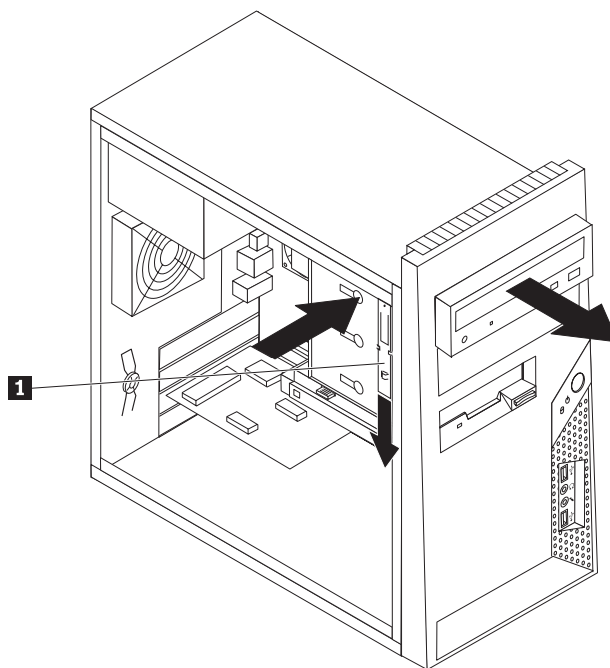
Pozor

Ne odpirajte računalnika ali poskušajte izvajati popravil, preden ne preberete “Pomembnih varnostnih informacij” v *Priročniku z varnostnimi in garancijskimi informacijami*, ki ste ga dobili z računalnikom. Če potrebujete kopijo *Priročnika z varnostnimi in garancijskimi informacijami*, obiščite spletno mesto s podporo na naslovu <http://www.lenovo.com/support>.

Ta razdelek podaja navodila za zamenjavo optičnega pogona.

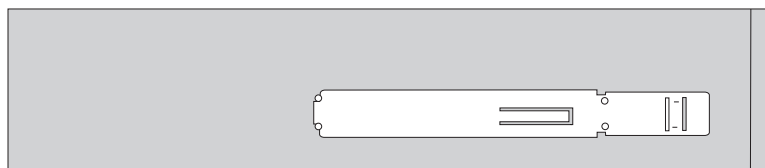
1. Odstranite pokrov računalnika. Preberite razdelek “Odstranitev pokrova” na strani 11.
2. Odklopite signalne in napajalne kable na zadnji strani optičnega pogona.
3. Pritisnite modri gumb za sprostitev in odstranite optični pogon na sprednji strani računalnika.

Opomba: Na stran zgornjega ohišja pogona je pripeto rezervno zadrževalo **1**.



Slika 25. Odstranitev optičnega pogona

4. Snemite zadrževalo s pogona, ki ga zamenjujete, in ga namestite v novi pogon.



Slika 26. Zadrževalo za optični pogon

5. S sprednje strani potisnite nov optični pogon v predal, da se zaskoči.
6. Priključite signalne in napajalne kable v pogon.

7. Pojdite na Poglavlje 4, “Zaključevanje zamenjave delov”, na strani 43.

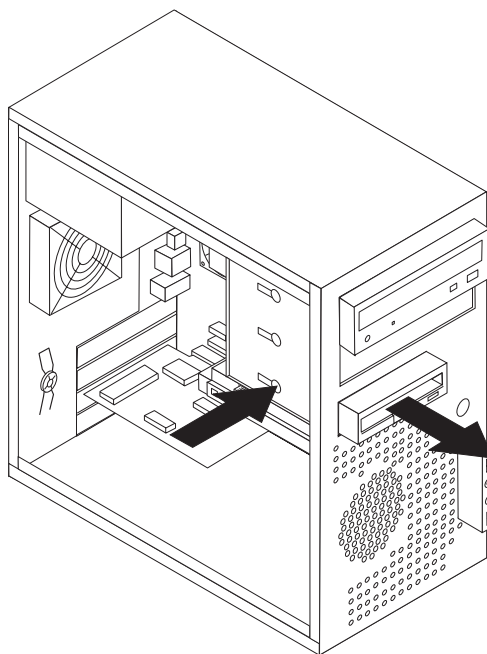
Zamenjava disketnega pogona

Pozor

Ne odpirajte računalnika ali poskušajte izvajati popravil, preden ne preberete “Pomembnih varnostnih informacij” v *Priročniku z varnostnimi in garancijskimi informacijami*, ki ste ga dobili z računalnikom. Če potrebujete kopijo *Priročnika z varnostnimi in garancijskimi informacijami*, obiščite spletno mesto s podporo na naslovu <http://www.lenovo.com/support>.

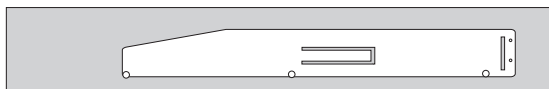
Razdelek vsebuje navodila za zamenjavo disketnega pogona.

1. Odstranite pokrov računalnika. Preberite razdelek “Odstranitev pokrova” na strani 11.
2. Odstranite sprednjo ploščo. Preberite razdelek “Odstranitev in zamenjava sprednje plošče” na strani 12.
3. Odklopite signalne in napajalne kable na zadnji strani disketnega pogona.
4. Pritisnite gumb za sprostitve in povlecite disketni pogon s sprednje strani računalnika.



Slika 27. Odstranitev disketnika

5. Snemite zadrževalo s starega disketnega pogona in ga namestite na novega.



Slika 28. Zadrževalo za disketni pogon

6. Potisnite nov disketni pogon v pogonski predal, da se zaskoči.
7. Priključite ploski kabel v nov disketni pogon.
8. Pojdite na Poglavlje 4, “Zaključevanje zamenjave delov”, na strani 43.

Zamenjava pomnilniškega modula

Pozor

Ne odpirajte računalnika ali poskušajte izvajati popravil, preden ne preberete “Pomembnih varnostnih informacij” v *Priročniku z varnostnimi in garancijskimi informacijami*, ki ste ga dobili z računalnikom. Če potrebujete kopijo *Priročnika z varnostnimi in garancijskimi informacijami*, obiščite spletno mesto s podporo na naslovu <http://www.lenovo.com/support>.

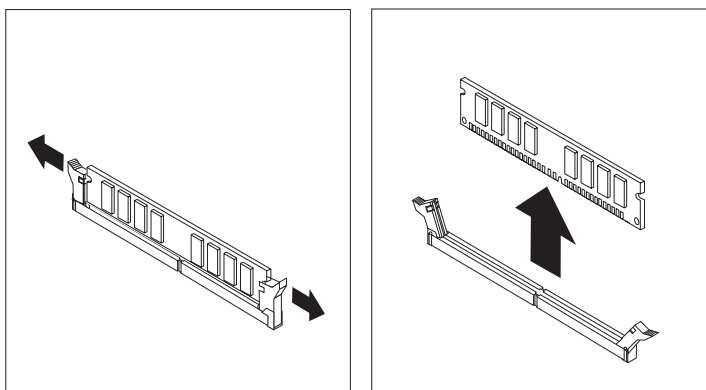
Razdelek vsebuje navodila za zamenjavo pomnilniškega modula.

Opomba: Vaš računalnik nudi podporo za štiri pomnilniške module.

1. Odstranite pokrov računalnika. Preberite razdelek “Odstranitev pokrova” na strani 11.

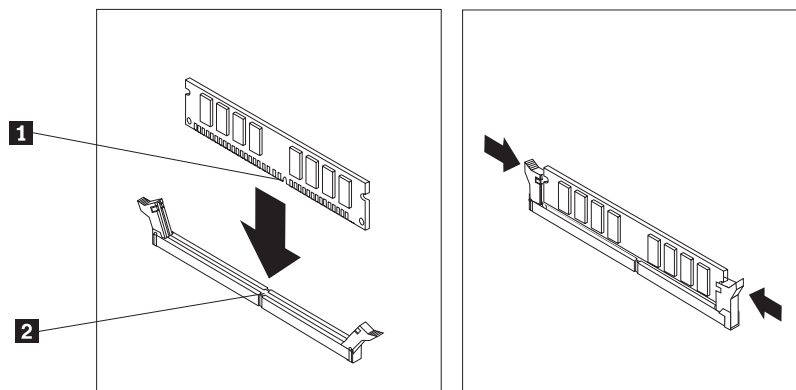
Opomba: Pri izvajanju tega postopka si pomagajte tako, da računalnik položite na stran.

2. Poiščite spojnike za pomnilnik. Preberite razdelek “Prepoznavanje delov na sistemski plošči” na strani 9.
3. Odstranite pomnilniški modul, ki ga zamenjujete tako, da odprete varovalne zaponke, kot je prikazano.



Slika 29. Odstranitev pomnilniškega modula

4. Postavite nadomestni pomnilniški modul nad spojnik za pomnilnik. Prepričajte se, da je zarez **1** na pomnilniškem modulu pravilno poravnana s tipko spojnika **2** na sistemski plošči. Potiskajte pomnilniški modul naravnost navzdol v spojnik, dokler se varovalne zaponke ne zaprejo.



Slika 30. Namestitev novega pomnilniškega modula

5. Pojdite na Poglavlje 4, “Zaključevanje zamenjave delov”, na strani 43.

Zamenjava kartice PCI

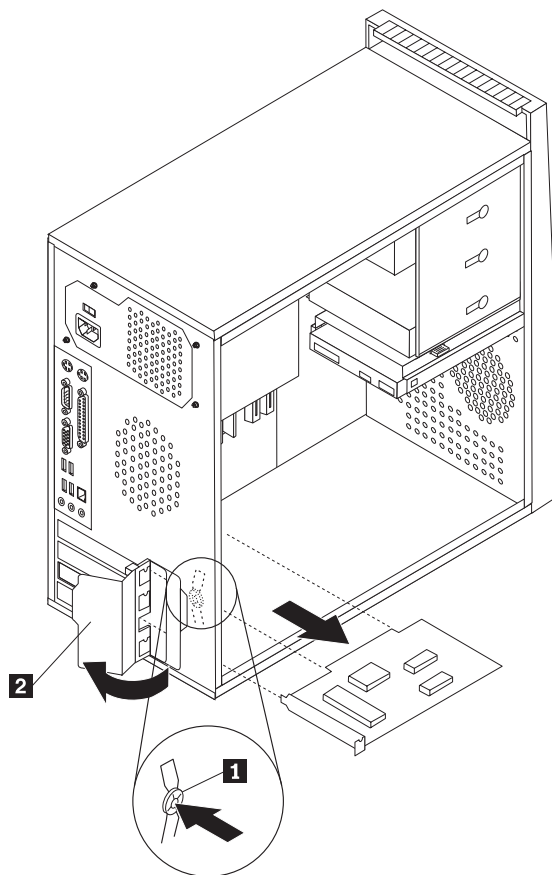
Pozor

Ne odpirajte računalnika ali poskušajte izvajati popravil, preden ne preberete “Pomembnih varnostnih informacij” v *Priročniku z varnostnimi in garancijskimi informacijami*, ki ste ga dobili z računalnikom. Če potrebujete kopijo *Priročnika z varnostnimi in garancijskimi informacijami*, obiščite spletno mesto s podporo na naslovu <http://www.lenovo.com/support>.

Razdelek vsebuje navodila za zamenjavo kartice PCI.

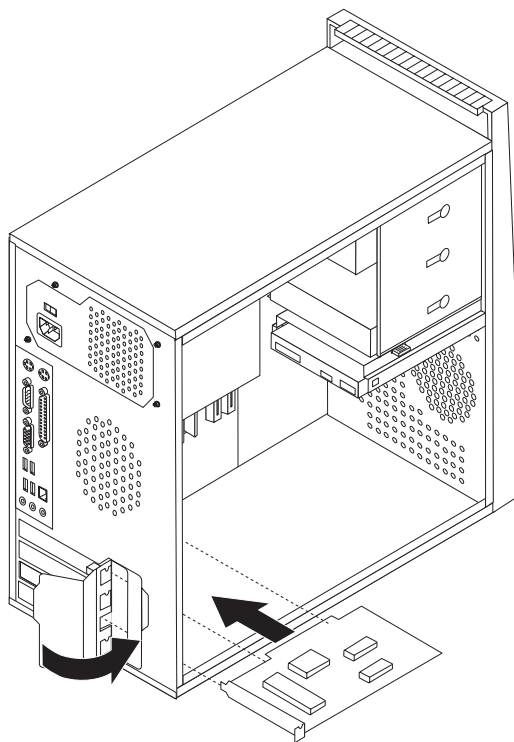
1. Odstranite pokrov računalnika. Preberite razdelek “Odstranitev pokrova” na strani 11.

2. Na hrbtni strani računalnika pritisnite gumb za sprostitev **1**, da odprete zatič kartice **2** in povlecite kartico iz spojnika za kartico.



Slika 31. Odstranitev kartice PCI

3. Vstavite novo kartico v isti spojnik.



Slika 32. Namestitev nove kartice PCI

4. Poskrbite, da je kartica v celoti spojena s spojnikom za kartico.
5. Na zadnji strani računalnika obrnite zapah kartice v zaprti položaj, da pritrdite kartico.
6. Pojdite na Poglavje 4, “Zaključevanje zamenjave delov”, na strani 43.

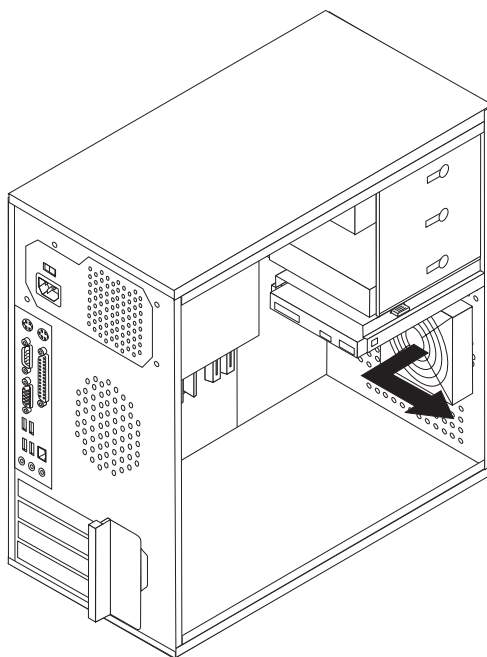
Zamenjava sprednjega ventilatorskega sklopa

Pozor

Ne odpirajte računalnika ali poskušajte izvajati popravil, preden ne preberete “Pomembnih varnostnih informacij” v *Priročniku z varnostnimi in garancijskimi informacijami*, ki ste ga dobili z računalnikom. Če potrebujete kopijo *Priročnika z varnostnimi in garancijskimi informacijami*, obiščite spletno mesto s podporo na naslovu <http://www.lenovo.com/support>.

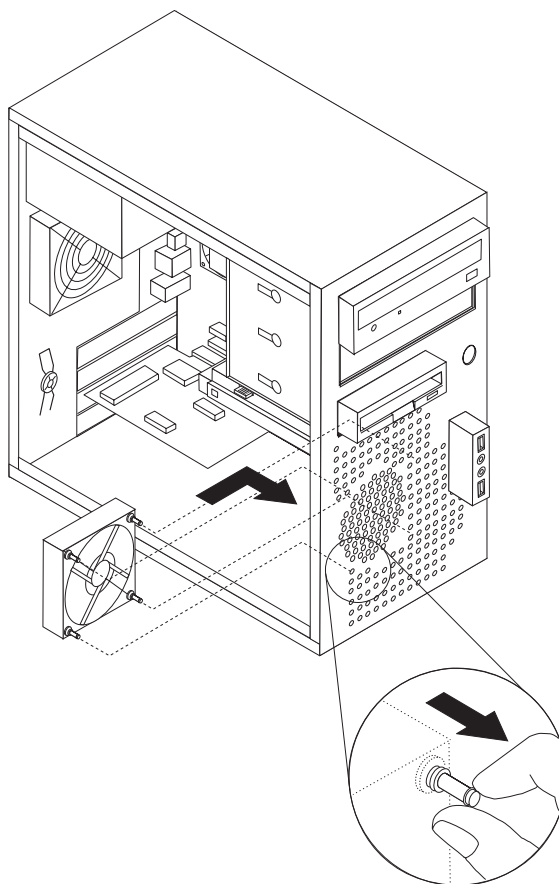
Razdelek vsebuje navodila za zamenjavo sprednjega ventilatorskega sklopa.

1. Odstranite pokrov računalnika. Preberite razdelek “Odstranitev pokrova” na strani 11.
2. Odstranite sprednjo ploščo. Preberite razdelek “Odstranitev in zamenjava sprednje plošče” na strani 12.
3. Izklopite kabel sprednjega ventilatorja iz spojnika napajalnega ventilatorja na sistemski plošči. Preberite razdelek “Prepoznavanje delov na sistemski plošči” na strani 9.
4. Sklop sprednjega ventilatorja potegnite iz ogrodja.



5. Namestite nov ventilatorski sklop tako, da poravnate gumijaste podstavke ventilatorskega sklopa z luknjami na ogrodju in potisnete gumijaste podstavke skozi luknje.

6. Pritisnite vrh gumijastih podstavkov, tako da se ventilatorski sklop zaskoči.



7. Povežite kabel sprednjega ventilatorskega sklopa s spojnikom napajalnega ventilatorja na sistemski plošči.
8. Znova namestite sprednjo ploščo.
9. Pojdite na razdelek Poglavlje 4, “Zaključevanje zamenjave delov”, na strani 43

Zamenjava zadnjega ventilatorskega sklopa

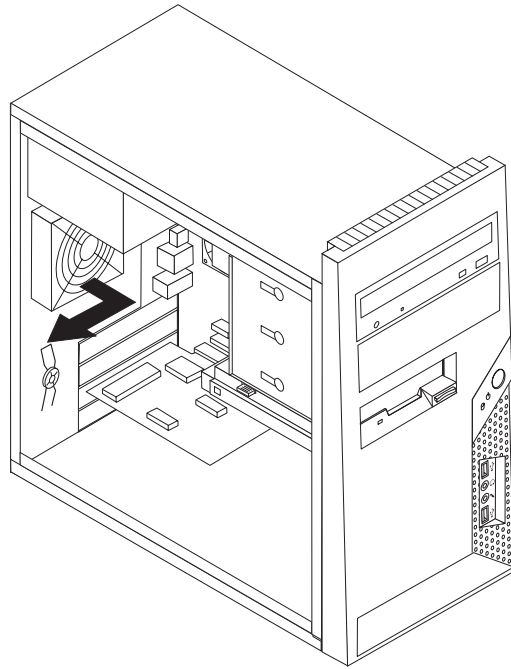
Pozor

Ne odpirajte računalnika ali poskušajte izvajati popravil, preden ne preberete “Pomembnih varnostnih informacij” v *Priročniku z varnostnimi in garancijskimi informacijami*, ki ste ga dobili z računalnikom. Če potrebujete kopijo *Priročnika z varnostnimi in garancijskimi informacijami*, obiščite spletno mesto s podporo na naslovu <http://www.lenovo.com/support>.

Razdelek vsebuje navodila za zamenjavo zadnjega ventilatorskega sklopa.

1. Odstranite pokrov računalnika. Preberite razdelek “Odstranitev pokrova” na strani 11.
2. Izključite kabel zadnjega ventilatorskega sklopa iz spojnika sistema ventilatorja na sistemski plošči. Preberite razdelek “Prepoznavanje delov na sistemski plošči” na strani 9.

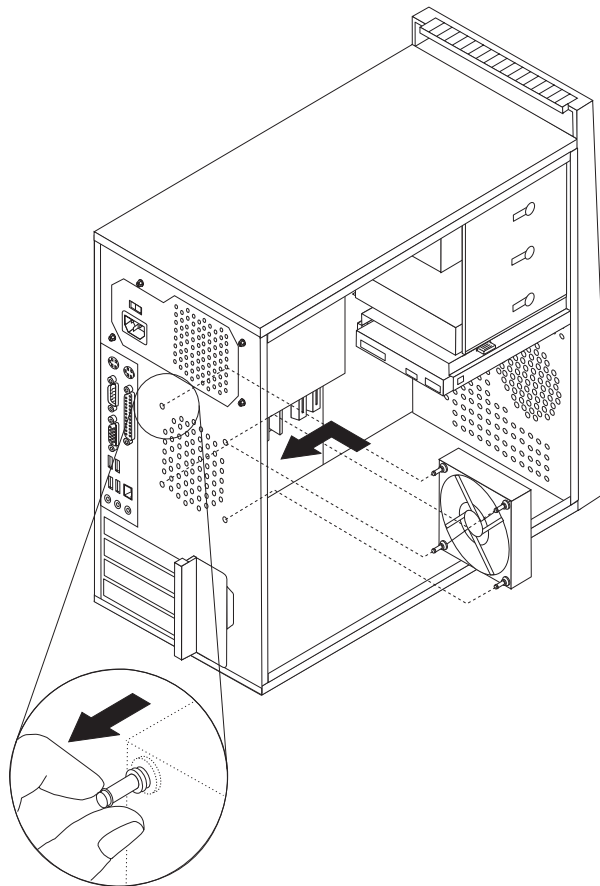
3. Sklop zadnjega ventilatorskega sklopa potegnite iz ogrodja.



Slika 33. Odstranitev zadnjega ventilatorskega sklopa

4. Namestite nov zadnji ventilatorski sklop tako, da poravnate gumijaste podstavke na zadnjem ventilatorskem sklopu z luknjami na ogrodju in potisnete gumijaste podstavke skozi luknje.

5. Povlecite za konice gumijastih nastavkov, dokler se ventilatorski sklop ne pomakne na svoje mesto.



Slika 34. Zamenjava zadnjega ventilatorskega sklopa

6. Povežite kabel zadnjega ventilatorskega sklopa s spojnikom sistemskega ventilatorja na sistemski plošči.
7. Pojdite na Poglavlje 4, “Zaključevanje zamenjave delov”, na strani 43.

Zamenjava tipkovnice

Pozor

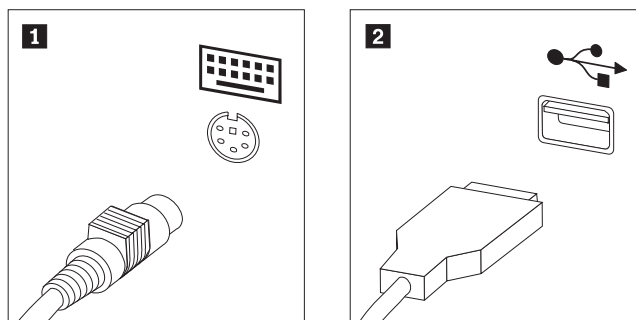
Ne odpirajte računalnika ali poskušajte izvajati popravil, preden ne preberete “Pomembnih varnostnih informacij” v *Priročniku z varnostnimi in garancijskimi informacijami*, ki ste ga dobili z računalnikom. Če potrebujete kopijo *Priročnika z varnostnimi in garancijskimi informacijami*, obiščite spletno mesto s podporo na naslovu <http://www.lenovo.com/support>.

Razdelek vsebuje navodila za zamenjavo tipkovnice.

1. Iz pogonov odstranite vse medije (diskete, CD-je ali kasete), zaustavite operacijski sistem in izklopite vse priključene naprave ter računalnik.
2. Odklopite vse napajalne kable iz električnih vtičnic.

3. Poiščite spojnik za tipkovnico. Glejte sliko Slika 35.

Opomba: Tipkovnico lahko priključite na standardni spojnik za tipkovnico **1** ali USB spojnik **2**. Glede na to, v kateri spojnik boste priključili tipkovnico, preberite temo “Iskanje spojnikov na zadnjem delu računalnika” na strani 6 ali “Iskanje krmilnih elementov in spojnikov na sprednjem delu računalnika” na strani 5.



Slika 35. Spojniki za tipkovnico, standardni in USB

4. Odklopite kabel stare tipkovnice z računalnika.
5. Priključite novo tipkovnico v ustrezen spojnik na računalniku.
6. Pojdite na Poglavje 4, “Zaključevanje zamenjave delov”, na strani 43.

Zamenjava miške

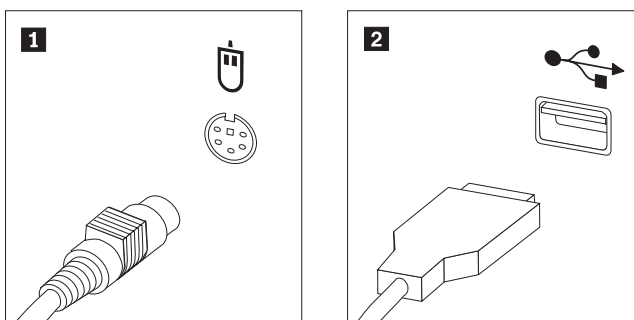
Pozor

Ne odpirajte računalnika ali poskušajte izvajati popravil, preden ne preberete "Pomembnih varnostnih informacij" v *Priročniku z varnostnimi in garancijskimi informacijami*, ki ste ga dobili z računalnikom. Če potrebujete kopijo *Priročnika z varnostnimi in garancijskimi informacijami*, obiščite spletno mesto s podporo na naslovu <http://www.lenovo.com/support>.

Razdelek vsebuje navodila za zamenjavo miške.

1. Iz pogonov odstranite vse medije (diskete, CD-je ali kasete), zaustavite operacijski sistem in izklopite vse priključene naprave ter računalnik.
2. Odklopite vse napajalne kable iz električnih vtičnic.
3. Poiščite spojnik za miško. Glejte sliko Slika 36.

Opomba: Miško lahko priključite na standardni spojnik za miško **1** ali USB spojnik **2**. Glede na to, v kateri spojnik boste priključili miško, preberite temo "Iskanje spojnikov na zadnjem delu računalnika" na strani 6 ali "Iskanje krmilnih elementov in spojnikov na sprednjem delu računalnika" na strani 5.



Slika 36. Spojniki za miško, standardni in USB

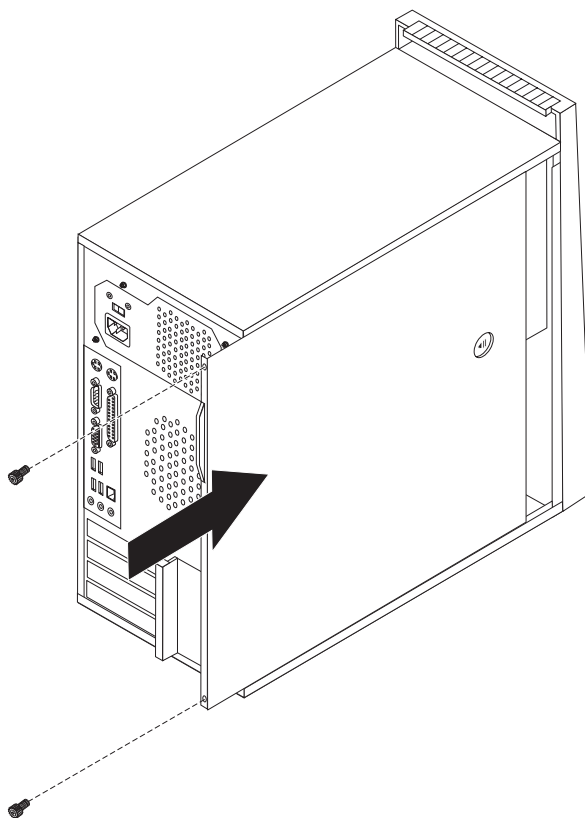
4. Odklopite kabel stare miške iz računalnika.
5. Priključite novo miško v ustrezen spojnik na računalniku.
6. Pojdite na Poglavlje 4, "Zaključevanje zamenjave delov", na strani 43.

Poglavje 4. Zaključevanje zamenjave delov

Potem ko zamenjate dele, morate zapreti pokrov in znova priključiti kable, vključno s telefonskimi in napajalnimi kable. Odvisno od zamenjanega dela bo morda treba s pripomočkom Setup Utility potrditi posodobljene informacije. Preberite razdelek "Uporaba programa Setup Utility" v priročniku *Navodila za uporabnike* za ta izdelek.

Če želite končati zamenjavo delov, naredite naslednje:

1. Poskrbite, da so vse komponente ustrezno ponovno sestavljene in da v računalniku ni ostalo kakšno orodje ali nepriviti vijaki. Lokacijo različnih komponent poiščite v temi "Lokacije komponent" na strani 8.
2. Namestite pokrov računalnika na ohišje tako, da vodila na dnu pokrova računalnika zdrsnejo v zareze. Nato pritisnite pokrov, da se zaskoči.
3. Če je pokrov zaščiten z vijaki, jih privijte.



Slika 37. Ponovna namestitev pokrova računalnika

4. Če je nameščena ključavnica za pokrov, zaklenite pokrov.
5. Znova priključite zunanje in napajalne kable v računalnik. Preberite razdelek "Iskanje spojnikov na zadnjem delu računalnika" na strani 6.
6. Za posodobitev konfiguracije preberite razdelek "Uporaba programa Setup Utility" v *navodilih uporabniku*.

Opomba: V večini držav zahteva Lenovo vrnitev okvarjenega dela CRU. Informacije o tem bodo priložene delu CRU oziroma jih boste prejeli nekaj dni po prejemu dela CRU.

Pridobivanje gonilnikov naprav

Gonilnike naprav za operacijske sisteme, ki niso predhodno nameščeni, lahko dobite na naslovu <http://www.lenovo.com/support/>. Navodila za namestitev so na voljo v obliki datotek Preberi (README), dobavljenih z datotekami gonilnikov naprav.

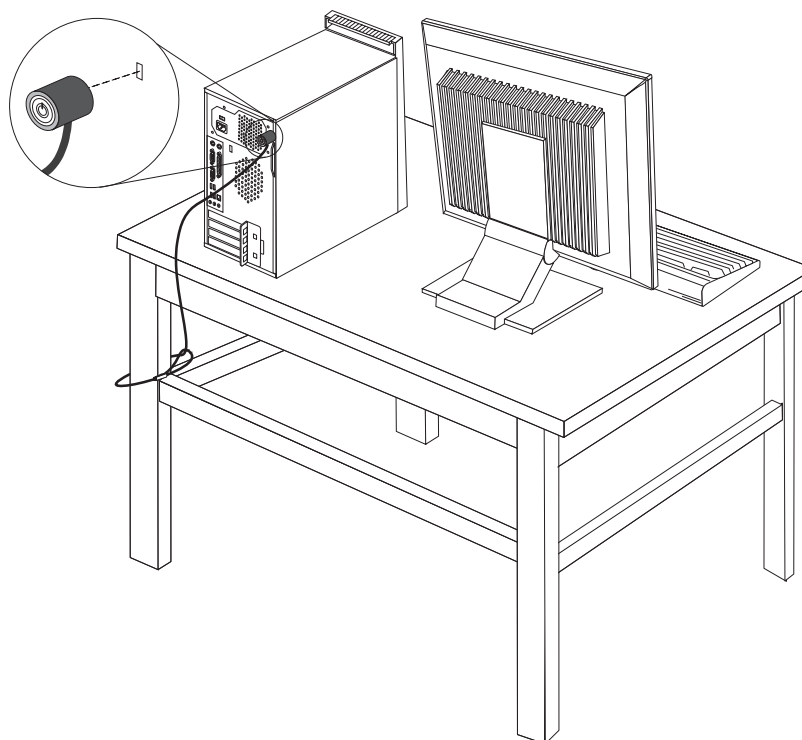
Poglavje 5. Varnostne komponente

Da bi preprečili krajo in nepooblaščen dostop do vašega računalnika, lahko uporabite katero od varnostnih ključavnic. Poleg zaščite s fizično ključavnico je mogoče nepooblaščen uporabo računalnika preprečiti tudi s programsko ključavnico, ki zaklene tipkovnico, dokler ne vnesete pravilnega gesla.

Poskrbite, da se zaščitni kabli, ki jih napeljete, ne bodo prepletali z drugimi kablji računalnika.

Integrirana kabelska ključavnica

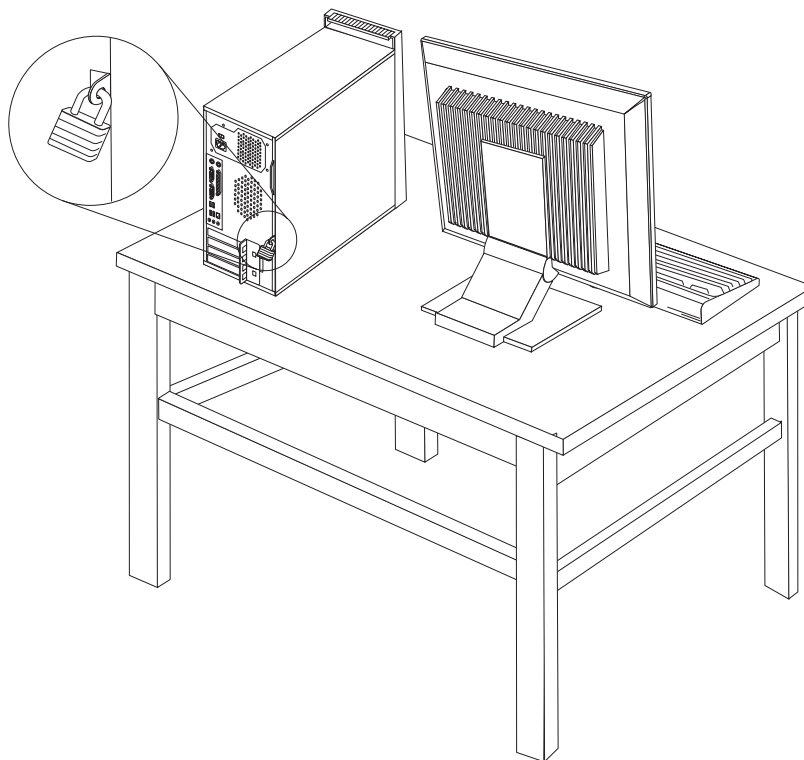
Z integrirano kabelsko ključavnico (včasih imenovana tudi ključavnica tipa Kensington), je mogoče pripeti računalnik na mizo, pult ali drugo nepritrjeno pohištvo. Kabelska ključavnica se priključi na varnostno režo na zadnji strani računalnika, odklenete pa jo s ključem. Glejte sliko Slika 38. Kabelska ključavnica zaklene tudi gumbe, ki odpirajo pokrov računalnika. Gre za isti tip ključavnice, kot je v uporabi pri mnogih prenosnih računalnikih. Kabel lahko naročite neposredno pri podjetju Lenovo. Obiščite stran <http://www.lenovo.com/support/> in poiščite *Kensington*.



Slika 38. Namestitev integrirane kabelske ključavnice

Žabica

Vaš računalnik je opremljen z žabico, tako da pokrova v primeru, da je nameščena, ni mogoče odstraniti.



Slika 39. Namestitev žabice

Zaščita z geslom

Če želite preprečiti nepooblaščen uporabo računalnika, lahko s programom Setup Utility nastavite geslo. Ko vklopite računalnik, vam v tem primeru prikaže poziv, v katerega morate vnesti geslo, da odklenete tipkovnico.

Kaj storiti kot naslednje:

- Če želite delati z drugim dodatkom, pojdite na ustrezen razdelek.
- Če želite končati z namestitvijo, pojdite na Poglavje 4, “Zaključevanje zamenjave delov”, na strani 43.

Brisanje izgubljenega ali pozabljenega gesla (čiščenje CMOS-a)

Razdelek se nanaša na izgubljena ali pozabljena gesla. Več informacij o izgubljenih ali pozabljenih geslih najdete v programu ThinkVantage™ Productivity Center.

Če želite izbrisati pozabljeno geslo, naredite naslednje:

1. Odstranite pokrov računalnika. Preberite razdelek “Odstranitev pokrova” na strani 11.
2. Poiščite mostiček Čiščenje/obnovitev CMOS na sistemski plošči. Preberite razdelek “Prepoznavanje delov na sistemski plošči” na strani 9.

3. Prestavite mostiček s standardnega položaja (nožici 1 in 2) v položaj za vzdrževanje ali konfiguriranje (nožici 2 in 3).
4. Zamenjajte pokrov računalnika in priključite napajalni kabel. Preberite Poglavje 4, "Zaključevanje zamenjave delov", na strani 43.
5. Znova zaženite računalnik in ga pustite vklopljenega približno 10 sekund. Izklopite računalnik, tako da pritisnete stikalo za vklop/izklop in ga držite približno 5 sekund. Računalnik se izklopi.
6. Ponovite korake 1 do 2 na strani 46.
7. Preklopite mostiček Čiščenje/obnovitev CMOS spet v standardni položaj (nožici 1 in 2).
8. Zamenjajte pokrov računalnika in priključite napajalni kabel. Preberite Poglavje 4, "Zaključevanje zamenjave delov", na strani 43.

Dodatek. Obvestila

Družba Lenovo izdelkov, storitev ali funkcij, predstavljenih v tem dokumentu, morda ne bo nudila v vseh državah. Za informacije o izdelkih in storitvah, ki so trenutno na voljo na vašem območju, se obrnite na lokalnega predstavnika družbe Lenovo. Navedbe izdelkov, programov ali storitev Lenovo ne pomenijo, da je dovoljena uporaba samo teh izdelkov, programov ali storitev. Uporabite lahko katerikoli funkcionalno enakovreden izdelek, program ali storitev, ki ne krši avtorskih pravic družbe Lenovo. Uporabnik je dolžan, da ovrednoti in preveri delovanje vsakega drugega izdelka, programa ali storitve.

Družba Lenovo si pridržuje pravico do posedovanja patentov ali nerešenih patentnih prijav, ki pokrivajo vsebino, opisano v tem dokumentu. Ta dokument vam ne podeljuje nikakršne licence za te patente. Pisno povpraševanje za licence lahko pošljete na:

*Lenovo (United States), Inc.
1009 Think Place - Building One
Morrisville, NC 27560
U.S.A.
Attention: Lenovo Director of Licensing*

LENOVO JE TO PUBLIKACIJO PRIPRAVIL "TAKŠNO, KOT JE" BREZ KAKRŠNEKOLI GARANCIJE, IZRECNE ALI ZAKONSKE, VKLJUČNO Z, TODA NE OMEJENO NA, ZAKONSKE GARANCIJE O NEKRŠITVAH, PRODAJNOSTI ALI USTREZNOSTI ZA DOLOČEN NAMEN. Nekatere sodne oblasti ne dovoljujejo izključitve izrecnih ali zakonskih garancij. V tem primeru zgornja izločitev za vas ne velja.

Te informacije lahko vsebujejo tehnične nepravilnosti ali tiskarske napake. Informacije v tem dokumentu občasno spremenimo; te spremembe bomo vključili v nove izdaje publikacije. Družba Lenovo ima kadarkoli in brez predhodnega obvestila pravico do izboljšave in/ali priredbe izdelkov in/ali programov, opisanih v tej publikaciji.

Izdelki, opisani v tem dokumentu, niso namenjeni uporabi pri implantaciji ali drugih postopkih za ohranjanje življenja, pri katerih lahko napačno delovanje povzroči poškodbe ali smrt. Informacije v tem dokumentu ne vplivajo na in ne spreminjajo specifikacij ali garancij izdelka Lenovo. Noben del tega dokumenta ne predstavlja izrecne ali zakonske licence ali jamstva za nadomestilo škode, ki izvira iz avtorskih pravic družbe Lenovo ali tretjih strank. Vse informacije v tem dokumentu so pridobljene v specifičnih okoljih in so predstavljene zgolj ilustrativno. Rezultati iz drugih operacijskih okolij se lahko razlikujejo.

Družba Lenovo ima pravico do distribucije vaših podatkov na kakršenkoli njej primeren način brez kakršnihkoli obveznosti do vas.

Spletne strani, ki niso last družbe Lenovo, so omenjene le zaradi pripravnosti in na noben način ne pomenijo promoviranja teh spletnih strani. Vsebina teh spletnih strani ni del gradiva za ta izdelek Lenovo, uporabljate pa jih na lastno odgovornost.

Vsi podatki o učinkovitosti, ki jih ta dokument vsebuje, so bili pridobljeni v nadzorovanem okolju. Zaradi tega se lahko rezultati, pridobljeni v drugih operacijskih okoljih, občutno razlikujejo. Nekatera merjenja so bila izvedena na razvojnih sistemih, zato ne jamčimo, da bodo ta merjenja enaka na sistemih, ki so običajno na voljo. Nekatera merjenja smo presodili s pomočjo ekstrapolacije. Dejanski rezultati se lahko razlikujejo. Uporabniki tega dokumenta naj preverijo ustrezne podatke za svoje okolje.

Obvestilo o televizijskem izhodu

Naslednje obvestilo se nanaša na modele s tovarniško nameščeno funkcijo TV izhoda.

Ta izdelek vsebuje avtorsko zaščiteno tehnologijo, ki je zaščitena z metodnimi koncesijami določenih patentov v ZDA in z ostalimi avtorskimi pravicami, ki so v lasti Macrovision Corporation in drugih imetnikov pravic. Uporaba te avtorsko zaščitene tehnologije mora biti dovoljena s strani Macrovision Corporation, namenjena pa je domači in drugačni omejeni uporabi, razen če Macrovision Corporation ne določi drugače. Razstavljanje in demontiranje je prepovedano.

Blagovne znamke

Naslednji izrazi so blagovne znamke družbe Lenovo v ZDA in/ali drugih državah:

Lenovo
ThinkCentre
ThinkVantage

IBM je blagovna znamka International Business Machines Corporation v Združenih državah Amerike, drugih državah ali v obojih:

Imena drugih podjetij, izdelkov ali storitev so lahko blagovne ali storitvene znamke drugih.

Stvarno kazalo

B

baterija, zamenjava 23
blagovne znamke 50

C

CMOS, čiščenje 46
CRU
zaključevanje namestitve 43

D

disketni pogon, zamenjava 31
dodatki, nameščanje notranjih pogonov 18

E

elektrostatično občutljive naprave, rokovanje 4

G

geslo
brisanje 46
izgubljeno ali pozabljeno 46
gonilniki naprav 44
gonilniki, naprava 44

H

hladilno telo, zamenjava 25

I

iskanje komponent 8
izhodni spojnik za zvok 7

K

kabelska ključavnica, zaščita 45
kartica
nameščanje 15
spojniki 15
Kartica PCI, zamenjava 33
komponente, notranje 8

M

miška, zamenjava 41

N

nameščanje
notranji dodatki 14
nameščanje dodatkov
DIMM-i 14
kartice 15

nameščanje dodatkov (*nadaljevanje*)
notranji pogoni 18
pomnilnik 14
pomnilniški moduli 14
varnostne komponente 45
nameščanje pogona 19
napajalni sistem, zamenjava 24
naprave, rokovanje z elektrostatično občutljivimi 4
notranji dodatki, nameščanje 14

O

obvestila 49
obvestilo o izhodu, televizijski 50
obvestilo o televizijskem izhodu 50
obvestilo, televizijski izhod 50
odstranitev pokrova 11
opis spojnika 7
optični pogon, zamenjava 29

P

plošča, zamenjava 12
pogoni
notranji 18
predeli 18
priključitev 21
specifikacije 18
pokrov
odstranitev 11
zamenjava 43
pomembne varnostne informacije 1
pomnilnik
pomnilniški moduli DIMM 14
sistem 14
pomnilniški modul, namestitev ali zamenjava 32
pomnilniški moduli, nameščanje 14
predel 1, nameščanje 19
predel 2, nameščanje 19
pregled 3
priključitev pogonov 21

S

sistemska plošča
določitev delov 9
lokacija 9
spojniki 9
Spojnik za ethernet 7
spojnik za miško 7
spojnik za tipkovnico 7
spojniki
spredaj 5
zadaj 6
Spojniki USB 7
sprednja plošča
odstranitev 12
sprednji spojniki 5
sprednji ventilatorski sklop, zamenjava 36

T

tipkovnica, zamenjava 39
trdi disk, zamenjava 26

V

varnostne informacije 1
vhodni spojnik za zvok 7
viri informacij 3
viri, informacije 3
Vmesnik PCI 15
vzporedni spojnik 7

Z

zadnji spojniki 6
zadnji ventilatorski sklop, zamenjava 37
zamenjava
 baterija 23
 disketni pogon 31
 hladilno telo 25
 miška 41
 napajalni sistem 24
 optični pogon 29
 pomnilniški modul 32
 sprednja plošča 12
 sprednji ventilator 36
 tipkovnica 39
 trdi disk 26
 Vmesnik PCI 33
 zadnji ventilator 37
zamenjava delov, zaključevanje 43
zamenjava pokrova 43
zaporedni spojnik 7
zaščita
 integrirana kabelska ključavnica 46
 kabelska ključavnica 45
 komponente, nameščanje 45
 žabica 46
zaščita z geslom 46
zaščita, geslo 46
zatič kartice 16
zunanji dodatki, nameščanje 11

Ž

žabica 46

lenovo

Številka dela: 43C4856

Natisnjeno na Danskem

(1P) P/N: 43C4856

