

lenovo

Lenovo 3000

Huomautus

Ennen tämän julkaisun ja siinä kuvatun tuotteen käyttöä lue huolellisesti tämän tuotteen *Turvaohjeet ja takuutiedot* -julkaisu ja tämän julkaisun kohta "Huomioon otettava", sivulla 53.

Kolmas painos (syyskuu 2007)

© Copyright Lenovo 2005, 2007.

Osien © Copyright International Business Machines Corporation 2005.

Kaikki oikeudet pidätetään.

Sisältö

Kuvat	v	Jäähdytyslevyn vaihto	27
Luku 1. Tärkeät turvaohjeet	1	Kiintolevyaseman vaihto	30
Luku 2. Esittely	3	Optisen aseman vaihto	33
Muita tietolähteitä	3	Levykeaseman vaihto	36
Staattiselle sähkölle herkkien laitteiden käsittely	4	Muistimoduulin vaihto	37
Osien sijainti	5	PCI-sovittimen vaihto	38
Tietokoneen etulevyssä olevien säätimien ja		Etuosan tuuletinmoduulin vaihto	41
vastakkeiden sijainti	5	Takaosan tuuletinmoduulin vaihto	42
Tietokoneen takaosassa olevien vastakkeiden		Näppäimistön vaihto	45
paikannus	6	Hiiren vaihto	46
Sisäisten osien sijainti	8	Luku 4. Osien asennuksen viimeistely	47
Emolevyn osien sijainti	9	Laiteajurien hankinta	48
Luku 3. Lisävarusteiden asennus ja		Luku 5. Suojausominaisuudet	49
laitteiden vaihto	13	Vaijerilukko	49
Ulkoisten lisävarusteiden asennus	13	Riippulukon käyttö	50
Kannen irrotus	13	Suojaus salasanan avulla	50
Peitelevyn irrotus ja asennus	14	Kadonneen tai unohtuneen salasanan poisto	
Sisäisten lisävarusteiden asennus	16	(CMOS-muistin tyhjennys)	50
DIMM-muistimoduulien muisti	16	Liite. Huomioon otettavaa	53
PCI-sovittimien asennus	17	Television käyttöön liittyvä huomautus	54
Sisäisten asemien asennus	20	Tavaramerkit	54
Asemien liittäminen	23	Hakemisto	55
Pariston vaihto	25		
Virtalähteen vaihto	26		

Kuvat

1. Portit ja vastakkeet.	5	26. Jäähdytyslevyn ja tuulettimen ruuvien kiinnitys.	30
2. Vastakkeiden sijainti.	6	27. Kiintolevyaseman poisto.	31
3. Osien sijainti.	8	28. Kiintolevyaseman asennus pidikkeeseen.	32
4. Emolevyn osien sijainti.	9	29. Kiintolevyaseman ja pidikkeen asennus.	33
5. Emolevyn osien sijainti.	10	30. Optisen aseman poisto.	34
6. Emolevyn osien sijainti.	11	31. Optisen aseman kiinnityspidike.	34
7. Kannen irrotus.	14	32. Uuden aseman asennus.	35
8. Peitelevyn irrotus.	15	33. Levykeaseman poisto.	36
9. Pidikkeiden avaus	16	34. Levykeaseman kiinnityspidike.	37
10. Muistimoduulin asetus kohdalleen.	17	35. Muistimoduulin poisto.	37
11. Sovittimien lukitussalvan avaus.	18	36. Muistimoduulin asennus.	38
12. Sovittimen lukitussalvan sulkeminen.	19	37. PCI-sovitinkortin poisto.	39
13. Asemapaikkojen sijainti.	21	38. Uuden PCI-sovittimen asennus.	40
14. Varakiinnityspidikkeen paikannus.	22	39. Etuosan tuuletinmoduulin irrotus.	41
15. Kiinnityspidikkeen asennus.	23	40. Etuosan tuuletinmoduulin vaihto.	42
16. Uuden aseman asennus.	23	41. Takaosan tuuletinmoduulin irrotus.	43
17. Ensimmäisen optisen aseman asennus.	24	42. Takaosan tuuletinmoduulin vaihto.	44
18. Parallel ATA -aseman asennus	24	43. Näppäimistön liitäntä standardivastakkeeseen tai USB-porttiin.	45
19. Serial ATA -aseman asennus.	25	44. Hiiren liitäntä standardivastakkeeseen tai USB-porttiin.	46
20. Pariston poisto.	26	45. Kannen asetus paikalleen.	47
21. Pariston asennus.	26	46. Vaijerilukko.	49
22. Virtalähteen kiinnitysruuvien irrotus.	27	47. Riippulukon lenkki.	50
23. Pidikkeellä kiinnitetyn jäähdytyslevyn irrotus.	28		
24. Ruuveilla kiinnitetyn jäähdytyslevyn irrotus.	28		
25. Jäähdytyslevyn lukitus muoviseen kiinnityspidikkeeseen.	29		

Luku 1. Tärkeät turvaohjeet

Varoitus:

Lue huolellisesti kaikki tähän tuotteeseen liittyvät turvaohjeet, ennen kuin teet mitään tässä julkaisussa kuvattuja toimia. Uusimmat turvaohjeet ovat tämän tuotteen mukana toimitetussa *Turvaohjeet ja takuutiedot* -julkaisussa. Näiden turvaohjeiden tuntemus vähentää henkilövahinkojen ja tuotevaurioiden riskiä.

Jos koneen mukana toimitettu *Turvaohjeet ja takuutiedot* -julkaisu on kadonnut, voit noutaa sen Web-osoitteesta

<http://www.lenovo.com/support>.

Luku 2. Esittely

Tässä oppaassa on asiakkaan vaihdettavissa olevien osien (CRU:t) vaihtoon liittyvät ohjeet.

Tämä julkaisu ei sisällä kaikkien osien vaihto-ohjeita. Koulutetun huoltohenkilöstön odotetaan kykenevän toteuttamaan kaapelien, kytkimien ja tiettyjen mekaanisten osien asennus- ja vaihtotoimet itsenäisesti ilman vaiheittaisia ohjeita.

Huomautus: Käytä vain Lenovon toimittamia osia.

Tässä oppaassa on ohjeita seuraavien osien asennuksesta ja/tai vaihdosta:

- paristo
- peitelevy
- virtalähde
- jäähdytyslevy
- kiintolevyasema
- optinen asema
- levykeasema
- muistimoduulit
- PCI-sovitin
- etuosan tuuletinmoduuli
- takaosan tuuletinmoduuli
- näppäimistö
- hiiri.

Muita tietolähteitä

Internet-yhteyden avulla saat käyttöösi uusimmat tietokoneen käyttöä koskevat tiedot Web-sivuilta.

Sivuilla on seuraavia tietoja:

- asiakkaan vaihdettavissa olevien osien irrotus- ja asennusohjeet
- videot asiakkaan vaihdettavissa olevien osien irrotuksesta ja asennuksesta
- julkaisut
- vianmäärittämistiedot
- osia koskevat tiedot
- noudettavat tiedostot ja ajurit
- linkkejä muihin hyödyllisiin tietolähteisiin.
- tukipalvelupuhelinnumeroiden luettelo.

Nämä tiedot sisältävät sivut ovat osoitteessa
<http://www.lenovo.com/support>.

Staattiselle sähkölle herkkien laitteiden käsittely

Älä avaa uuden osan sisältävää staattiselta sähköltä suojaavaa pakkausta, ennen kuin viallinen osa on poistettu tietokoneesta, ja olet valmis asentamaan uuden osan. Staattisesta sähköstä ei ole vaaraa ihmiselle, mutta se saattaa vioittaa tietokoneen osia.

Jotta välttäisit staattisen sähkön aiheuttamat vauriot, noudata seuraavia varotoimia käsitellessäsi laitteisto-osia ja muita tietokoneen osia:

- Vältä tarpeettomia liikkeitä. Liikkuminen kerää staattista sähkövarausta ympärillesi.
- Käsittele laitteisto-osia ja muita tietokoneen osia aina varovaisesti. Tartu sovitinkortteihin, muistimoduuleihin, emolevyihin ja suorittimiin aina niiden reunoista. Älä koske paljaisiin virtapiireihin tai liittimiin.
- Älä anna muiden henkilöiden koskea laitteisto-osiin tai muihin tietokoneen osiin.
- Ennen kuin vaihdat järjestelmään uuden osan, kosketa osan staattiselta sähköltä suojaavalla pakkauksella sovitinkorttipaikan metallista kantta tai tietokoneen maalaamatonta metallipintaa vähintään kahden sekunnin ajan. Tämä pienentää pakkauksen ja kehosi staattista varausta.
- Mikäli mahdollista, poista osa pakkauksestaan ja asenna se suoraan tietokoneeseen laskematta sitä välillä käsistäsi. Jos tämä ei onnistu, aseta osan staattiselta sähköltä suojaava pakkaus tasaiselle pinnalle ja osa pakkauksen päälle.
- Älä aseta osaa keskusyksikön kannen tai muun metallipinnan päälle.

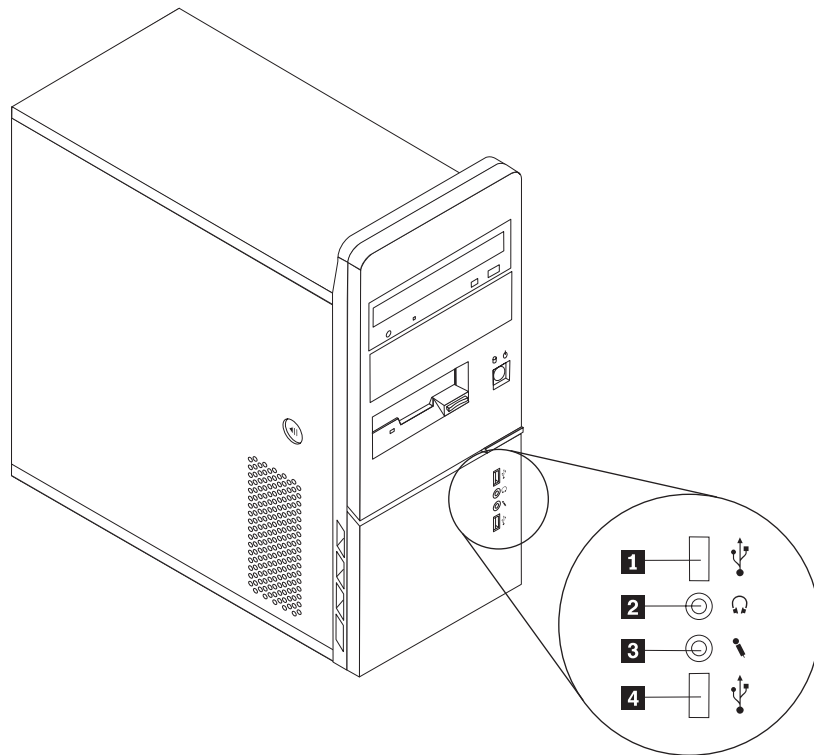
Osien sijainti

Tämä luku sisältää kuvia, joista käy ilmi tietokoneen erilaisten vastakkeiden, säätimien ja muiden osien sijainti.

Tietokoneen etulevyssä olevien säätimien ja vastakkeiden sijainti

Kuva 1 näyttää tietokoneen etulevyssä olevien merkkivalojen ja kytkimien sekä vastakkeiden ja porttien sijainnin.

Huomautus: Kaikissa tietokonemalleissa ei ole seuraavassa kuvattuja vastakkeita ja portteja sekä säätimiä.

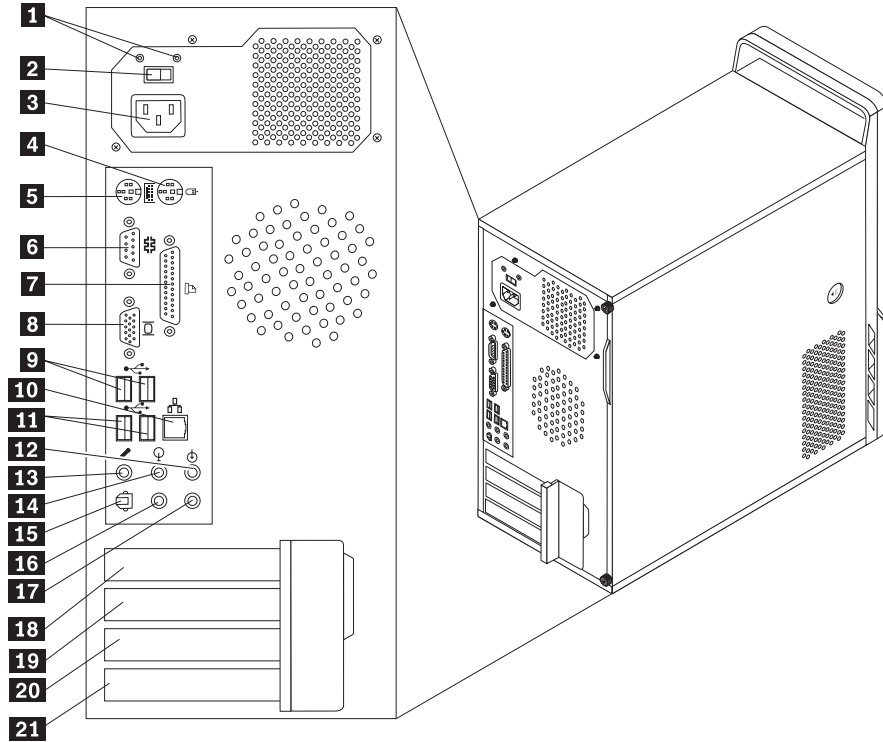


Kuva 1. Portit ja vastakkeet.

- | | | | |
|----------|----------------|----------|------------------|
| 1 | USB-portti | 3 | Mikrofonivastake |
| 2 | Kuulokevastake | 4 | USB-portti |

Tietokoneen takaosassa olevien vastakkeiden paikannus

Kuva 2 näyttää keskusyksikön takaosassa olevien vastakkeiden ja porttien sijainnin. Joissakin tietokoneen takalevyssä olevissa vastakkeissa on värikoodi, joka auttaa selvittämään kaapeleiden kytkentäpaikat.



Kuva 2. Vastakkeiden sijainti.

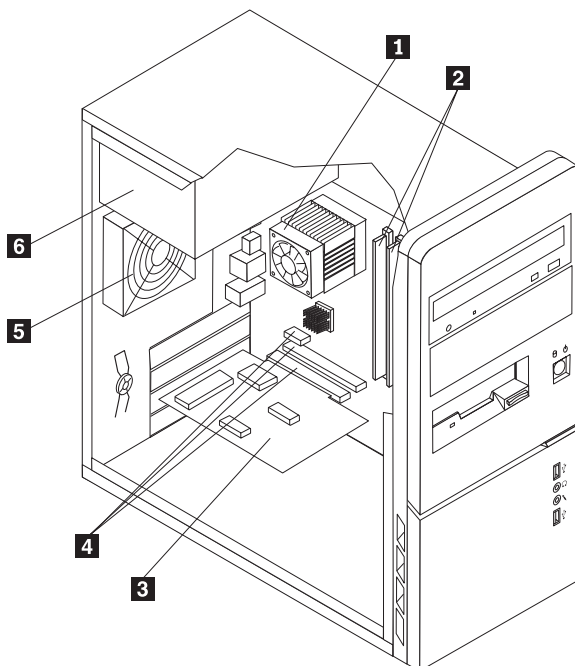
1	Virtalähteen tilan merkkivalot	12	Ääni sisään -vastake
2	Jännitekytkin (joissakin malleissa)	13	Mikrofonivastake
3	Verkkojohdon vastake	14	Ääni ulos -vastake
4	Hiirivastake	15	SPDIF-vastake
5	Näppäimistövastake	16	C/LFE-vastake
6	Sarjaportti	17	Surround-äänivastake
7	Rinnakkaisportti	18	PCI Express x1- tai PCI Express x16 -näyttösovittimen paikka
8	VGA-näytin vastake	19	PCI Express x1- tai PCI Express x16 -näyttösovittimen paikka
9	USB-portit (2)	20	PCI- tai PCI Express x1 -sovittimen vastake
10	Ethernet-vastake	21	PCI-sovittimen paikka
11	USB-portit (2)		

Vastake	Kuvaus
Hiirivastake	Tähän vastakkeeseen voidaan liittää hiiri tai jokin muu paikannuslaite, joka käyttää hiiren vakiomallista vastaketta.
Näppäimistövastake	Tähän vastakkeeseen voidaan liittää näppäimistö, joka käyttää vakiomallista vastaketta.
USB-portit	Näihin portteihin voidaan liittää USB (Universal Serial Bus) -väylää käyttäviä laitteita, esimerkiksi USB-liitäntäinen hiiri, näppäimistö, kuvanlukija tai kirjoitin. Jos käytettävissä on enemmän kuin kahdeksan USB-liitäntäistä laitetta, voit hankkia USB-keskittimen, jonka avulla tietokoneeseen voidaan liittää useita USB-väylää käyttäviä laitteita.
Ethernet-vastake	Tähän vastakkeeseen voidaan liittää lähiverkon (LAN) Ethernet-kaapeli. Huomautus: Tietokoneen käyttö FCC-luokan B (FCC Class B) rajoitusten mukaan edellyttää luokan 5 Ethernet-kaapelia.
Sarjaportti	Tähän vastakkeeseen voidaan liittää erillinen modeemi, sarjaporttia käyttävä kirjoitin tai jokin muu 9-nastaista sarjaporttia käyttävä laite.
Rinnakkaisportti	Tähän vastakkeeseen voidaan liittää rinnakkaisporttia käyttävä kirjoitin tai kuvanlukija tai muu 25-nastaista rinnakkaisporttia käyttävä laite.
Ääni sisään -vastake	Tämän vastakkeen avulla voidaan vastaanottaa ääntä erillisistä äänilaitteista, kuten stereolaitteista. Kun erillinen äänilaite liitetään tietokoneeseen, kaapeli kytketään kulkemaan laitteen ääni ulos -vastakkeesta tietokoneen ääni sisään -vastakkeeseen.
Ääni ulos -vastake	Tämän vastakkeen kautta voidaan lähettää ääntä erillisiin laitteisiin, kuten aktiivistereokaiuttimiin, kuulokkeisiin, multimedianaäppäimistöihin, stereolaitteiston ääni sisään -vastakkeeseen tai muihin erillisiin äänityslaitteisiin.

Sisäisten osien sijainti

Keskusyksikön kannen avausohjeet ovat kohdassa "Kannen irrotus" sivulla 13.

Kuva 3 näyttää osien sijainnin tietokoneessa.



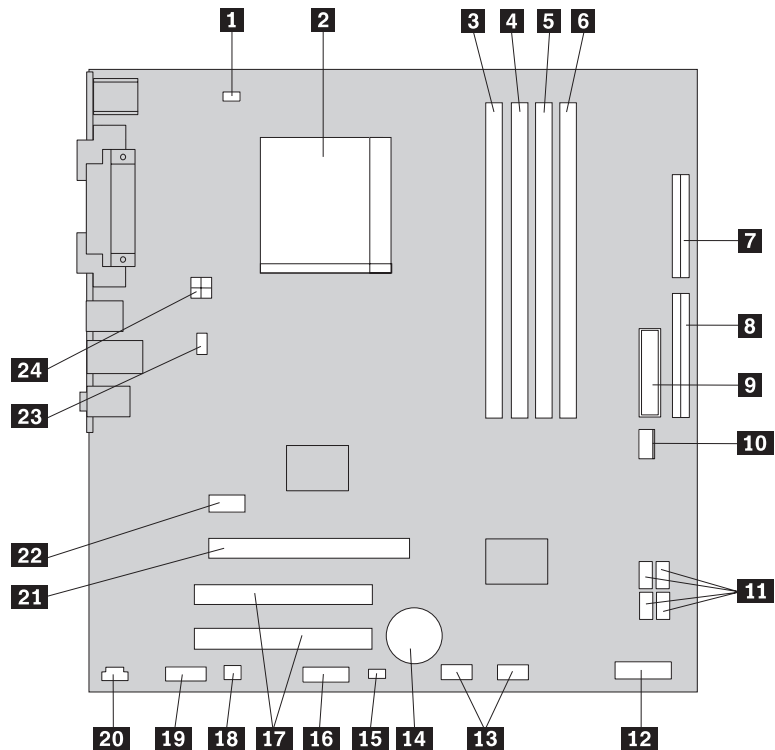
Kuva 3. Osien sijainti.

- | | | | |
|----------|---------------------------------------|----------|---|
| 1 | Suorittimen tuuletin ja jäähdytyslevy | 4 | PCI Express- ja PCI-sovittimen vastakkeet |
| 2 | Muistimoduulit (2) | 5 | takaosan tuuletinmoduuli |
| 3 | PCI-sovitinkortti | 6 | Virtalähde |

Emolevyn osien sijainti

Emolevy on tietokoneen pääpiirikortti. Se toteuttaa tietokoneen perustoiminnot ja tukee useita laitteita. Tietokoneessasi on jokin seuraavissa kolmessa kuvassa esitetyistä emolevyistä.

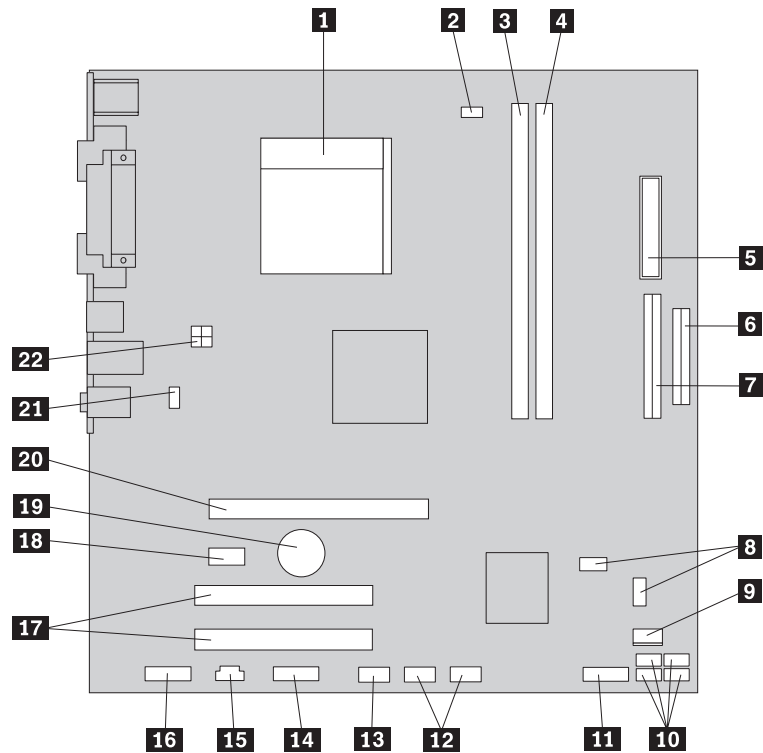
Kuva 4 ilmaisee joidenkin tietokonemallien emolevyn osien sijainnin.



Kuva 4. Emolevyn osien sijainti.

1	Suorittimen tuulettimen vastake	13	Etulevyn USB-porttien vastakkeet (2)
2	Suoritin ja jäähdytyslevy	14	Paristo
3	Muistivastake 1	15	CMOS-muistin tyhjennyksen ja palautuksen hyppyjohdin
4	Muistivastake 2	16	Sarjaportin (COM) vastake
5	Muistivastake 3	17	PCI-sovittimen vastakkeet (2)
6	Muistivastake 4	18	Kaiuttimen (mono) vastake
7	Levykeaseman vastake	19	Etulevyn äänivastake
8	IDE-vastake	20	CD sisään -vastake
9	Virtalähteen vastake	21	PCI Express x16 -näyttösovittimen vastake
10	Virtalähteen tuulettimen vastake	22	PCI Express x1 -sovittimen vastake
11	SATA IDE -vastakkeet (4)	23	Järjestelmän tuulettimen vastake
12	Etulevyn vastake	24	12 V:n virtalähteen vastake

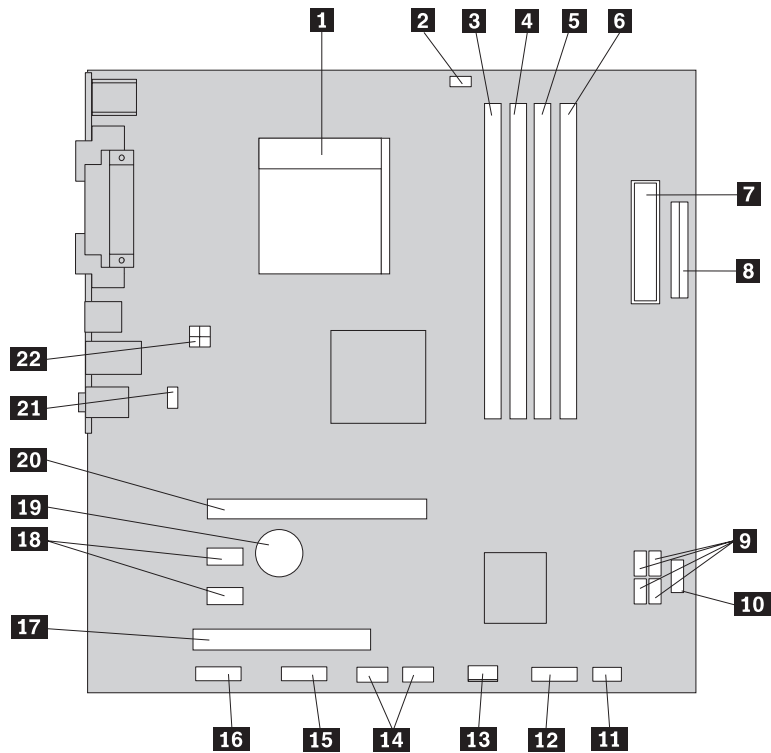
Kuva 5 ilmaisee joidenkin tietokonemallien emolevyn osien sijainnin.



Kuva 5. Emolevyn osien sijainti.

- | | | | |
|-----------|---|-----------|---|
| 1 | Suoritin ja jäähdytyslevy | 12 | Etulevyn USB-porttien vastakkeet (2) |
| 2 | Suorittimen tuulettimen vastake | 13 | Sarjaportin (COM) vastake |
| 3 | Muistivastake 1 | 14 | Leo-vastake |
| 4 | Muistivastake 2 | 15 | CD sisään -vastake |
| 5 | Virtalähteen vastake | 16 | Etulevyn äänivastake |
| 6 | Levykeaseman vastake | 17 | PCI-sovittimen vastakkeet (2) |
| 7 | IDE-vastake | 18 | PCI Express x1 -sovittimen vastake |
| 8 | CMOS-muistin tyhjennyksen ja palautuksen hyppyohtimet (2) | 19 | Paristo |
| 9 | Virtalähteen tuulettimen vastake | 20 | PCI Express x16 -näyttösovittimen vastake |
| 10 | SATA IDE -vastakkeet (4) | 21 | Järjestelmän tuulettimen vastake |
| 11 | Etulevyn vastake | 22 | 12 V:n virtalähteen vastake |

Kuva 6 ilmaisee joidenkin tietokonemallien emolevyn osien sijainnin.



Kuva 6. Emolevyn osien sijainti.

- | | | | |
|-----------|--|-----------|---|
| 1 | Suoritin ja jäähdytyslevy | 12 | Etulevyn vastake |
| 2 | Suorittimen tuulettimen vastake | 13 | Virtalähteen tuulettimen vastake |
| 3 | Muistivastake 1 | 14 | Etulevyn USB-porttien vastakkeet (2) |
| 4 | Muistivastake 2 | 15 | Sarjaportin (COM) vastake |
| 5 | Muistivastake 3 | 16 | Etulevyn äänivastake |
| 6 | Muistivastake 4 | 17 | PCI-sovittimen vastake |
| 7 | Virtalähteen vastake | 18 | PCI Express x1 -sovittimen vastakkeet (2) |
| 8 | Levykeaseman vastake | 19 | Paristo |
| 9 | SATA IDE -vastakkeet (4) | 20 | PCI Express x16 -näyttösovittimen vastake |
| 10 | Etulevyn USB-portin vastake | 21 | Järjestelmän tuulettimen vastake |
| 11 | CMOS-muistin tyhjennyksen ja palautuksen hyppyjohdin | 22 | 12 V:n virtalähteen vastake |

Luku 3. Lisävarusteiden asennus ja laitteiden vaihto

Tässä luvussa esitellään tietokoneeseen saatavana olevia lisävarusteita. Voit helposti laajentaa tietokoneen ominaisuuksia lisäämällä muistia, sovitinkortteja tai asemia. Kun asennat lisävarustetta, tutustu seuraavien ohjeiden lisäksi myös lisävarusteen mukana toimitettuihin ohjeisiin.

Huomio

Älä irrota tietokonetta tai yritä korjaustoimia, ennen kuin olet lukenut tietokoneen mukana toimitetun *Turvaohjeet ja takuutiedot* -julkaisun jakson "Tärkeät turvaohjeet". *Turvaohjeet ja takuutiedot* -julkaisun voi noutaa Web-osoitteesta <http://www.lenovo.com/support>.

Huomautus: Käytä vain Lenovon toimittamia osia

Ulkoisten lisävarusteiden asennus

Tietokoneeseen voi liittää esimerkiksi erilliset kaiuttimet, kirjoittimen ja kuvanlukijan. Fyysisen kytkennän lisäksi jotkin ulkoiset lisävarusteet edellyttävät myös ohjelmiston asennusta. Kun kytket erillistä lisävarustetta, paikanna käytettävä vastake kohdan "Tietokoneen takaosassa olevien vastakkeiden paikannus" sivulla 6 ja kohdan "Tietokoneen etulevyssä olevien säätimien ja vastakkeiden sijainti" sivulla 5 ohjeiden avulla. Asenna sitten laite ja mahdolliset ohjelmat tai ajurit lisävarusteen mukana toimitettujen ohjeiden mukaisesti.

Kannen irrotus

Tärkeää

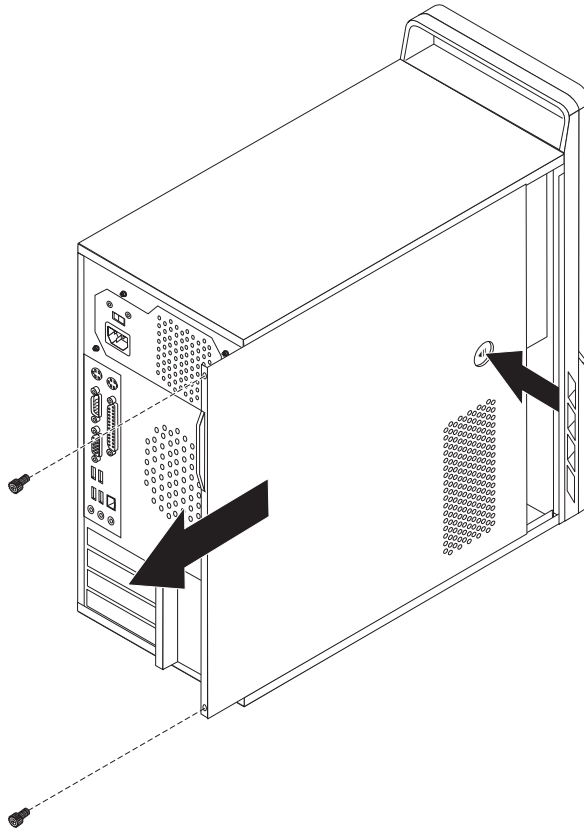


Katkaise tietokoneesta virta ja anna tietokoneen jäähtyä 3–5 minuuttia ennen kuin irrotat kannen.

Voit irrottaa tietokoneen kannen seuraavasti:

1. Poista asemista kaikki tallennusvälineet (levykkeet, CD-levyt ja nauhat), tee käyttöjärjestelmän lopputoimet ja katkaise sitten virta kaikista tietokoneeseen liitetyistä laitteista ja tietokoneesta.
2. Irrota verkkojohdot pistorasioista.
3. Irrota tietokoneeseen liitetyt kaapelit ja johdot. Näitä ovat kaikki keskusyksikköön liitetyt kaapelit ja johdot (verkkojohdot, siirräntäkaapelit ja muut kaapelit). Lisätietoja on kohdassa "Tietokoneen etulevyssä olevien säätimien ja vastakkeiden sijainti" sivulla 5 ja kohdassa "Tietokoneen takaosassa olevien vastakkeiden paikannus" sivulla 6.
4. Poista mahdolliset kantta kiinni pitävät lukot.
5. Irrota mahdolliset kantta kiinni pitävät siipiruuvit.

6. Paina kannessa olevaa vapautuspainiketta, työnnä kantta tietokoneen takaosaa kohti ja irrota se.



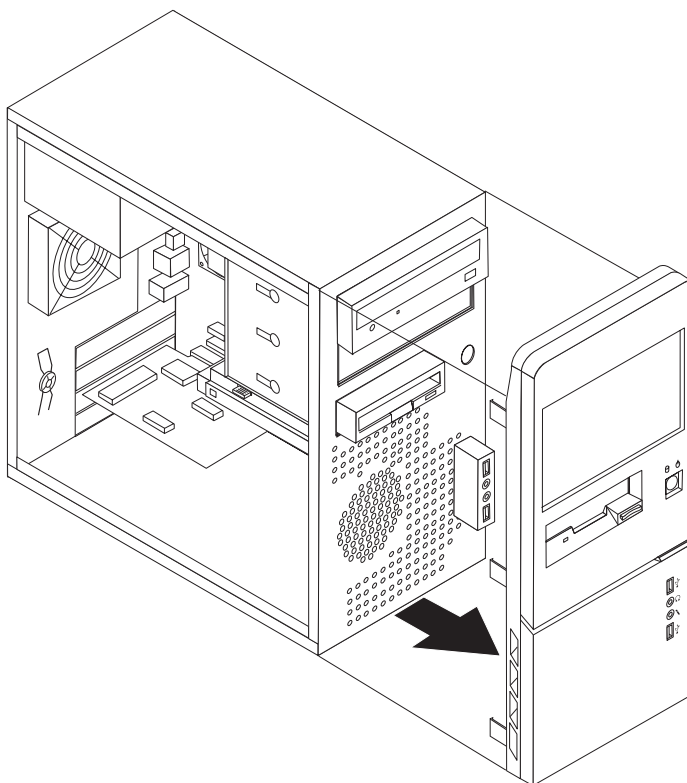
Kuva 7. Kannen irrotus.

Peitelevyn irrotus ja asennus

Voit irrottaa ja asentaa peitelevyn seuraavasti:

1. Irrota tietokoneen keskusyksikön kansi. Lisätietoja on kohdassa "Kannen irrotus" sivulla 13.

2. Irrota peitelevy vapauttamalla vasemmassa reunassa olevat kolme muovista pidikettä ja kääntämällä peitelevyä ulospäin. Aseta peitelevy varovasti syrjään siten, etteivät virtakytkimen ja merkkivalojen kaapelit irtoa.



Kuva 8. Peitelevyn irrotus.

3. Asenna peitelevy takaisin paikalleen asettamalla levyn oikean reunan muovikielekkeet keskusyksikön rungossa oleviin vastaaviin reikiin ja painamalla levy paikalleen siten, että vasemman reunan kielekkeet napsahtavat paikoilleen.
4. Voit tehdä asennuksen valmiiksi toteuttamalla seuraavassa jaksossa kuvatut toimet: Luku 4, "Osien asennuksen viimeistely", sivulla 47.

Sisäisten lisävarusteiden asennus

Tärkeää

Lue kohta "Staattiselle sähkölle herkkien laitteiden käsittely" sivulla 4, ennen kuin avaat keskusyksikön kannen.

DIMM-muistimoduulien muisti

Tietokoneen emolevyssä on kaksi tai neljä DDR2 DIMM (dual inline memory modules) -muistimoduulivastaketta. Emolevyihin, joissa on kaksi muistimoduulivastaketta, voi asentaa enintään kaksi gigatavua järjestelmämuistia. Emolevyihin, joissa on neljä muistimoduulivastaketta, voi asentaa enintään neljä gigatavua järjestelmämuistia.

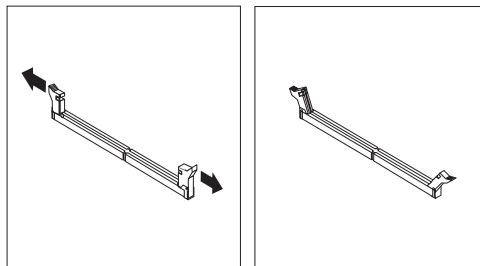
Muistimoduuleja asennettaessa on otettava huomioon seuraavat seikat:

- Jos lisäät tai vaihdat muistimoduuleja emolevyyn, jossa on neljä muistimoduulivastaketta, ainakin yksi muistimoduuli on asennettava ensimmäistä muistikanaavaa käyttävään vastakkeeseen (joko muistimoduulivastakkeeseen 1 tai 2). Lisätietoja on kohdassa "Emolevyn osien sijainti" sivulla 9.
- Käytä 1,8 voltin 240-nastaisia DDR2 SDRAM (Double Data Rate Synchronous Dynamic Random Access Memory) DIMM -muistimoduuleja.
- Voit käyttää 256 tai 512 megatavun tai 1 gigatavun muistimoduuleja haluamanasi yhdistelmänä.

Huomautus: Vain DDR2 SDRAM DIMM -muistimoduuleja voidaan käyttää.

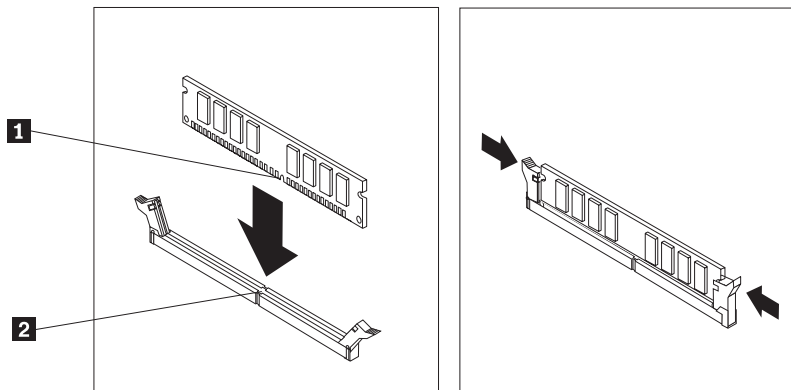
Voit asentaa muistimoduulin seuraavasti:

1. Irrota tietokoneen keskusyksikön kansi. Lisätietoja on kohdassa "Kannen irrotus" sivulla 13.
2. Paikanna muistivastakkeet. Lisätietoja on kohdassa "Emolevyn osien sijainti" sivulla 9.
3. Avaa muistivastakkeen pidikkeet.



Kuva 9. Pidikkeiden avaus

4. Varmista, että muistimoduulin kohdistusura **1** on kohdakkain emolevyn vastakkeessa olevan ohjausulokkeen **2** kanssa. Paina muistimoduulia suoraan alaspäin vastakkeeseen, kunnes pidikkeet sulkeutuvat.



Kuva 10. Muistimoduulin asetus kohdalleen

Jatkotoimet

- Jos haluat asentaa tai poistaa muita lisävarusteita, siirry kyseistä lisävarustetta käsittelevään kohtaan.
- Voit tehdä asennuksen valmiiksi toteuttamalla seuraavassa jaksossa kuvatut toimet: Luku 4, "Osien asennuksen viimeistely", sivulla 47.

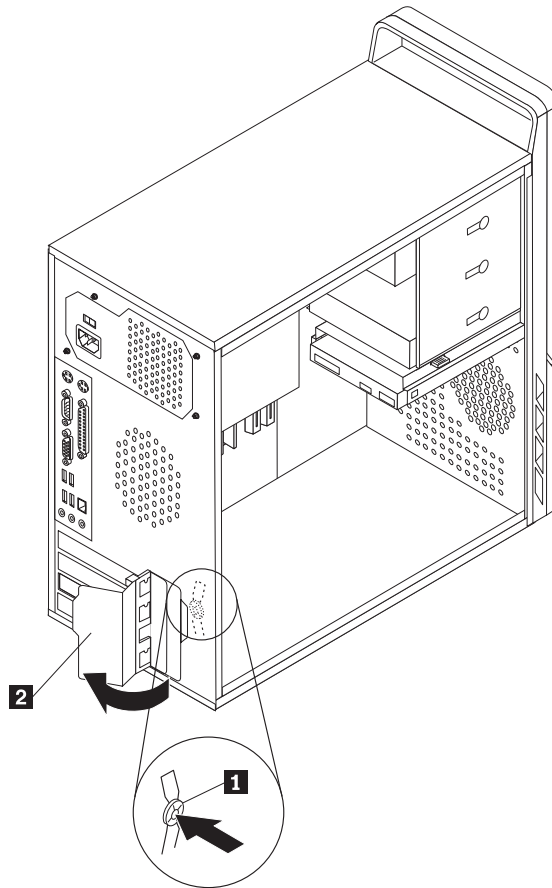
PCI-sovittimien asennus

Tässä jaksossa on tietoja ja ohjeita PCI-sovittimien asennuksesta. Tässä jaksossa on tietoja ja ohjeita sovittimien asennuksesta. Tietokoneessa on neljä sovitinkorttipaikkaa. Joissakin emolevyissä on kaksi vastaketta PCI-sovittimille, yksi vastake PCI Express x1 -sovittimelle ja yksi vastake PCI Express x16 -näyttösovittimelle. Joissakin emolevyissä on kaksi vastaketta PCI Express x1 -sovittimille, yksi vastake PCI-sovittimelle ja yksi vastake PCI Express x16 -näyttösovittimelle.

Voit asentaa PCI-sovittimen seuraavasti:

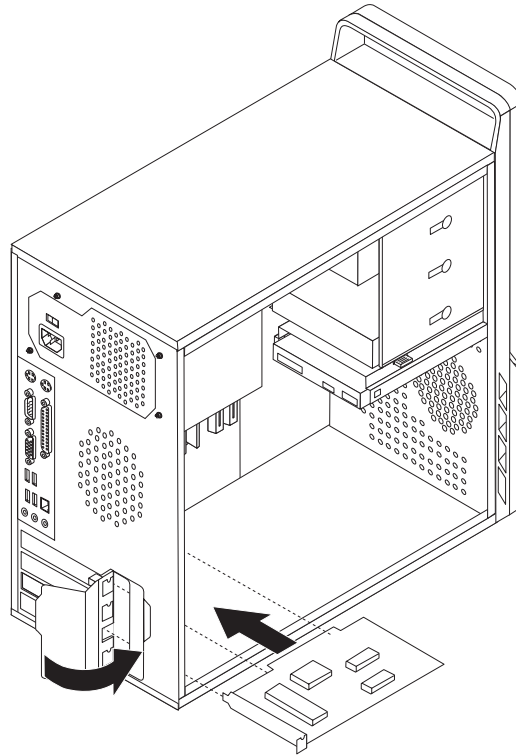
1. Irrota tietokoneen keskusyksikön kansi. Lisätietoja on kohdassa "Kannen irrotus" sivulla 13.

2. Avaa sovittimien lukitussalpa **2** painamalla tietokoneen takaosassa olevaa vapautuspainiketta **1** ja poista korttipaikan kansi. .



Kuva 11. Sovittimien lukitussalvan avaus.

3. Poista sovitinkortti staattiselta sähköltä suojaavasta pakkauksesta.
4. Asenna sovitinkortti sille varattuun vastakkeeseen.
5. Lukitse sovittimet paikoilleen kääntämällä salpa kiinni.



Kuva 12. Sovittimen lukitussalvan sulkeminen.

Jatkotoimet

- Jos haluat asentaa tai poistaa muita lisävarusteita, siirry kyseistä lisävarustetta käsittelevään kohtaan.
- Voit tehdä asennuksen valmiiksi toteuttamalla seuraavassa jaksossa kuvatut toimet: Luku 4, "Osien asennuksen viimeistely", sivulla 47.

Sisäisten asemien asennus

Tässä jaksossa on tietoja ja ohjeita sisäisten asemien asennuksesta.

Sisäiset asemat ovat laitteita, joihin tietokone tallentaa tietoja ja joista se lukee tietoja. Lisäämällä tietokoneeseen asemia voit laajentaa tallennustilaa ja käyttää monenlaisia tallennusvälineitä. Voit lisätä tietokoneeseen esimerkiksi seuraavanlaisia asemia:

- SATA (Serial Advanced Technology Attachment) -kiintolevyasemia
- optisia SATA-asemia, esimerkiksi CD- tai DVD-asemia
- irtotaltioasemia.

Huomautus: Näitä asemia kutsutaan myös IDE (integrated drive electronics) -asemiksi.

Sisäiset asemat asennetaan *asemapaikkoihin*. Tässä julkaisussa näitä paikkoja kutsutaan nimellä asemapaikka 1, asemapaikka 2 ja niin edelleen.

Asemaa asennettaessa on tärkeää selvittää, minkätyyppisiä ja -kokoisia asemia asemapaikkoihin voidaan asentaa. Tämän lisäksi on tärkeää, että kaapelit kytketään asennettuun asemaan oikein.

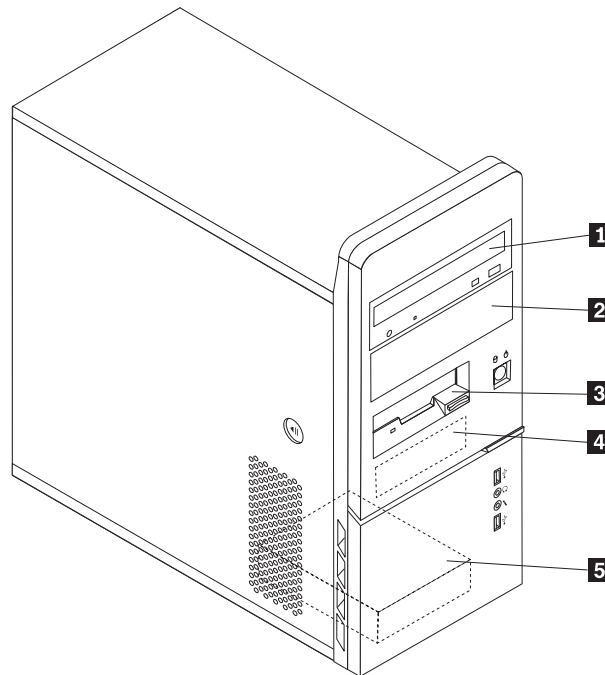
Asemien tekniset tiedot

Tietokoneeseen on esiasennettu seuraavat asemat:

- optinen asema asemapaikassa 1 (joissakin malleissa)
- 3,5 tuuman levykeasema asemapaikassa 3 (joissakin malleissa)
- 3,5 tuuman kiintolevyasema asemapaikassa 4.

Jos asemapaikka on tyhjä, siinä on staattisen sähkön suoja ja suojakansi.

Kuva 13 näyttää asemapaikkojen sijainnin.



Kuva 13. Asemapaikkojen sijainti.

Seuraavassa taulukossa on tietoja kuhunkin asemapaikkaan sopivista asemista ja niiden koosta.

1 Asemapaikka 1 - enimmäiskorkeus: 43,0 mm

- Optinen asema, esimerkiksi CD- tai DVD-asema (esiasennettuna joissakin malleissa)
- 5,25 tuuman kiintolevyasema
- 3,5 tuuman kiintolevyasema (edellyttää Universal Adapter Bracket -asemakehikkoa, jonka avulla 5,25 tuuman asemapaikkaan voidaan asentaa 3,5 tuuman asema)*

2 Asemapaikka 2 - enimmäiskorkeus: 43,0 mm

- Optinen asema, esimerkiksi CD- tai DVD-asema
- 5,25 tuuman irtotaltioasema
- 3,5 tuuman kiintolevyasema (edellyttää Universal Adapter Bracket -asemakehikkoa, jonka avulla 5,25 tuuman asemapaikkaan voidaan asentaa 3,5 tuuman asema)*

3 Asemapaikka 3 - enimmäiskorkeus: 25,8 mm

- 3,5 tuuman levykeasema (esiasennettuna joissakin malleissa)

4 Asemapaikka 4 - enimmäiskorkeus: 25,8 mm

- 3,5 tuuman SATA-kiintolevyasema (esiasennettu)

5 Asemapaikka 5 - enimmäiskorkeus: 25,8 mm

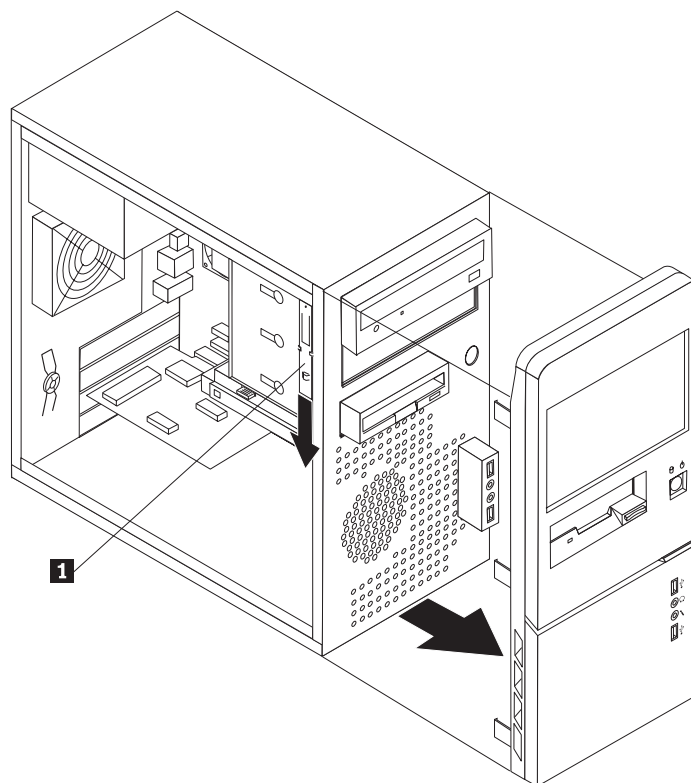
- 3,5 tuuman SATA-kiintolevyasema

* 5,25-tuumaisen asemapaikan 3,5-tuumaiseksi muuntavan Universal Adapter Bracket -kehikon voi hankkia paikalliselta tietokoneiden jälleenmyyjältä tai asiakastukikeskuksesta (Customer Support Center).

Aseman asennus asemapaikkaan 1 tai 2

Voit asentaa aseman asemapaikkaan 1 tai 2 seuraavasti:

1. Irrota tietokoneen keskusyksikön kansi. Katso seuraava kohta: "Kannen irrotus" sivulla 13.
2. Irrota peitelevy vapauttamalla vasemmassa reunassa olevat kolme muovista pidikettä ja kääntämällä peitelevyä ulospäin. Aseta peitelevy varovasti syrjään siten, etteivät virtakytkimen ja merkkivalojen kaapelit irtoa.



Kuva 14. Varakiinnityspidikkeen paikannus.

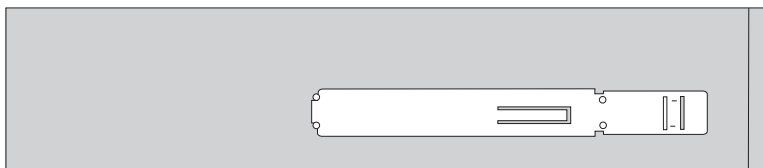
3. Poista asemapaikan metallinen suojus vetämällä sitä ulospäin.
4. Jos asennat asemaa, johon asetetaan tietovälineitä, esimerkiksi optista asemaa, poista asemapaikan peitelevyssä oleva muovipaneeli puristamalla peitelevyn sisäpuolella olevia muovisia kielekkeitä, joilla paneeli on kiinnitetty.
5. Jos asennat jonkin muun kuin Serial ATA -kiintolevyaseman, varmista, että asentamasi asema on asetettu asianmukaisesti pää- tai sivulaitteeksi.

Huomautus: Serial ATA -kiintolevyasemaa ei tarvitse määrittää pää- tai sivulaitteeksi.

Jos asennettava laite on optinen asema tai PATA (Parallel ATA) -kiintolevyasema, aseta se päälaitteeksi. Katso lisätietoja pää- ja sivuaseman hyppyjohtimista aseman mukana toimitetuista julkaisuista.

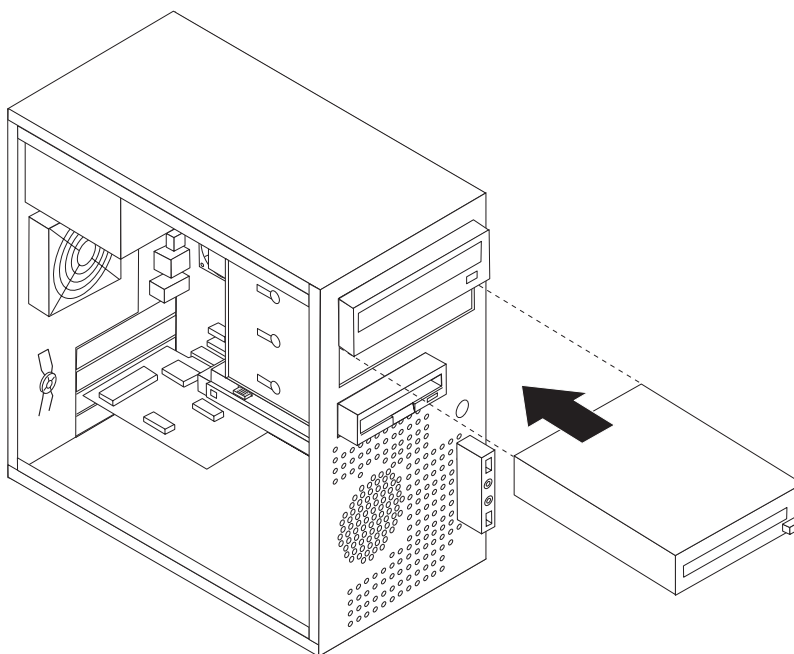
6. Irrota kiinnityspidike ylemmästä asemakehikosta liu'uttamalla sitä alaspäin.

7. Jos asennettava asema on 5,25-tuumainen, kiinnitä aseman sivuun kiinnityspidike.



Kuva 15. Kiinnityspidikkeen asennus.

8. Jos asennettava asema on 3,5 tuuman asema, aseta se 5,25-tuumaisen asemapaikan 3,5-tuumaiseksi muuntavaan Universal Adapter Bracket -asennuskehikkoon. 5,25-tuumaisen asemapaikan 3,5-tuumaiseksi muuntavan Universal Adapter Bracket -kehikon voi hankkia paikalliselta tietokoneiden jälleenmyyjältä tai asiakastukikeskuksesta (Customer Support Center). Asenna asennuskehikon sivuun kiinnityspidike.
9. Asenna 5,25 tuuman asema tai 3,5 tuuman asema ja asennuskehikko asemapaikkaan.



Kuva 16. Uuden aseman asennus.

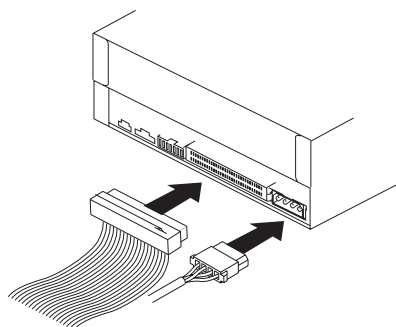
10. Asenna peitelevy takaisin paikalleen asettamalla levyn oikean reunan muovikielekkeet keskusyksikön rungossa oleviin vastaaviin reikiin ja painamalla levy paikalleen siten, että vasemman reunan kolme kielekettä napsahtavat paikoilleen.
11. Jatka kohdasta "Asemien liittäminen".

Asemien liittäminen

Aseman liittämisen vaiheet vaihtelevat asennettavan aseman mukaan. Valitse sopivat ohjeet seuraavista.

Ensimmäisen optisen aseman liittäminen

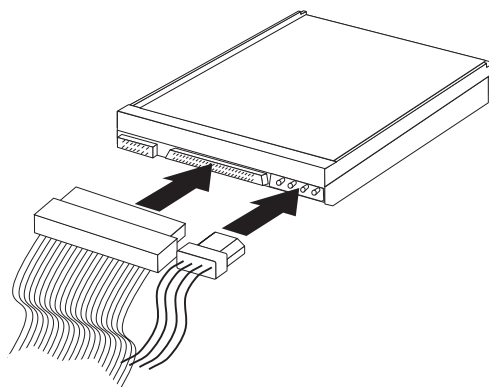
1. Optisen aseman käyttöön tarvitaan kaksi kaapelia: virtakaapeli, jolla asema liitetään virtalähteeseen, sekä liitäntäkaapeli, jolla asema liitetään emolevyyn.
2. Paikanna tietokoneen tai uuden aseman mukana toimitettu kolmiliittiminen liitäntäkaapeli.
3. Paikanna emolevyssä oleva IDE-vastake. Katso seuraava kohta: "Emolevyn osien sijainti" sivulla 9.
4. Kiinnitä liitäntäkaapelin toinen pää asemaan ja toinen pää emolevyssä olevaan IDE-vastakkeeseen. Voit vähentää sähkömagneettista säteilyä käyttämällä vain kaapelin päissä olevia liittimiä.
5. Paikanna nelijohtiminen virtakaapeli, jossa on merkintä P4, ja liitä se asemaan.



Kuva 17. Ensimmäisen optisen aseman asennus.

PATA (Parallel ATA) -aseman liittäminen

1. Paikanna vapaa liitin kolmiliittimisessä liitäntäkaapelissa, joka on liitetty emolevyssä olevaan IDE-vastakkeeseen. Katso seuraava kohta: "Emolevyn osien sijainti" sivulla 9.
2. Liitä liitäntäkaapelin ylimääräinen liitin uuteen asemaan.
3. Paikanna vapaa nelijohtiminen virtakaapeli ja liitä se asemaan.



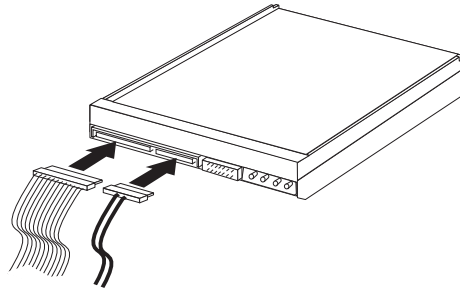
Kuva 18. Parallel ATA -aseman asennus

SATA (Serial ATA) -aseman liittäminen

Optisen SATA-aseman tai SATA-kiintolevyaseman voi liittää mihin tahansa vapaana olevaan SATA-vastakkeeseen.

1. Paikanna uuden aseman mukana toimitettu liitäntäkaapeli.
2. Paikanna emolevyssä vapaana oleva SATA-vastake. Katso seuraava kohta: "Emolevyn osien sijainti" sivulla 9.

3. Kiinnitä liitäntäkaapelin toinen pää asemaan ja toinen pää emolevyssä olevaan SATA-vastakkeeseen.
4. Paikanna yksi ylimääräisistä viisijohtimisista virtakaapeleista ja liitä se asemaan.



Kuva 19. Serial ATA -aseman asennus.

Jatkotoimet

- Jos haluat asentaa tai poistaa muita lisävarusteita, siirry kyseistä lisävarustetta käsittelevään kohtaan.
- Voit tehdä asennuksen valmiiksi toteuttamalla seuraavassa jaksossa kuvatut toimet: Luku 4, "Osien asennuksen viimeistely", sivulla 47.

Pariston vaihto

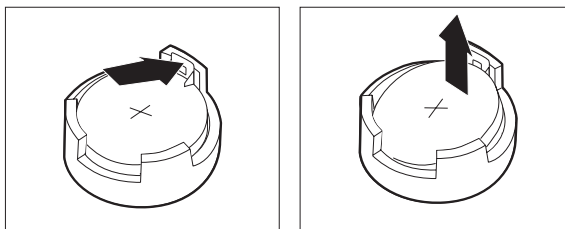
Tietokoneessa on erityinen muisti, joka säilyttää päivämäärän, kellonajan ja esimerkiksi rinnakkaisporttien asetukset (kokoonpanoasetukset). Muisti saa tarvitsemansa virran paristosta, kun tietokoneesta on katkaistu virta.

Paristo ei edellytä latausta tai huoltoa, mutta paristosta loppuu jossakin vaiheessa virta. Jos näin käy, päivämäärä, kellonaika ja kokoonpanoasetukset (esimerkiksi salasanat) katoavat. Kun tietokoneeseen kytketään virta, kuvaruutuun tulee virhesanoma.

Julkaisun *Turvaohjeet ja takuutiedot* kohdassa "Litiumparistoon liittyvä turvaohje" on lisätietoja pariston vaihdosta ja hävittämisestä.

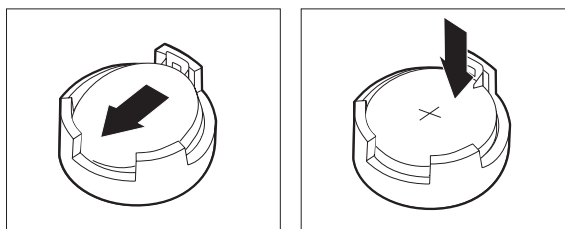
Voit vaihtaa pariston seuraavasti:

1. Katkaise tietokoneesta virta ja irrota verkkojohto pistorasiasta ja tietokoneesta.
2. Irrota tietokoneen keskusyksikön kansi. Lisätietoja on kohdassa "Kannen irrotus" sivulla 13.
3. Paikanna paristo. Katso seuraava kohta: "Emolevyn osien sijainti" sivulla 9.
4. Poista vanha paristo.



Kuva 20. Pariston poisto.

- Asenna uusi paristo.



Kuva 21. Pariston asennus.

- Aseta tietokoneen kansi takaisin paikalleen ja kytke johdot ja kaapelit. Katso seuraava kohta: Luku 4, "Osien asennuksen viimeistely", sivulla 47.

Huomautus: Kun tietokoneeseen kytketään virta pariston vaihdon jälkeen, kuvaruutuun saattaa tulla virhesanoma. Tämä on normaalia.

- Kytke virta keskusyksikköön ja kaikkiin siihen liitettyihin laitteisiin.
- BIOS-asetusohjelman avulla voit asettaa päivämäärän, kellonajan ja salasanan. Lisätietoja on *Käyttöoppaan* kohdassa "BIOS-asetusohjelman käyttö".

Virtalähteen vaihto

Huomio

Älä irrota tietokonetta tai yritä korjaustoimia, ennen kuin olet lukenut tietokoneen mukana toimitetun *Turvaohjeet ja takuutiedot* -julkaisun jakson "Tärkeät turvaohjeet". *Turvaohjeet ja takuutiedot* -julkaisun voi noutaa Web-osoitteesta <http://www.lenovo.com/support>.

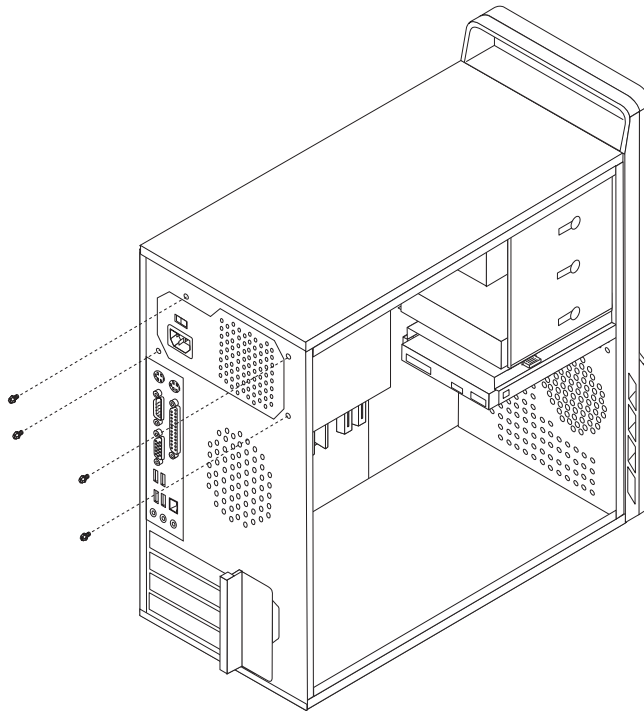
Tämä jakso sisältää virtalähteen vaihto-ohjeet.

- Irrota tietokoneen keskusyksikön kansi. Katso seuraava kohta: "Kannen irrotus" sivulla 13.

Huomautus: Tämän toimen toteutus käy helpoimmin, kun tietokone on asetettu kyljelleen.

- Irrota virtalähteen kaapelit emolevystä ja kaikista asemista. Katso seuraava kohta: "Emolevyn osien sijainti" sivulla 9.

3. Kierrä irti rungon takalevyssä olevat virtalähteen kiinnitysruuvit.



Kuva 22. Virtalähteen kiinnitysruuvien irrotus.

4. Nosta virtalähde ulos rungosta.
5. Asenna uusi virtalähde runkoon siten, että virtalähteessä olevat kiinnitysruuvien reiät ovat rungossa olevien reikien kohdalla.
6. Kiinnitä virtalähde kiertämällä neljä kiinnitysruuvia kiinni.

Huomautus: Käytä vain Lenovon toimittamia ruuveja.

7. Kytke virtalähteen vastakkeet takaisin emolevyyn.
8. Kytke virtalähteen kaapeli takaisin kuhunkin asemaan.
9. Siirry seuraavaan kohtaan: Luku 4, "Osien asennuksen viimeistely", sivulla 47.

Jäähdytyslevyn vaihto

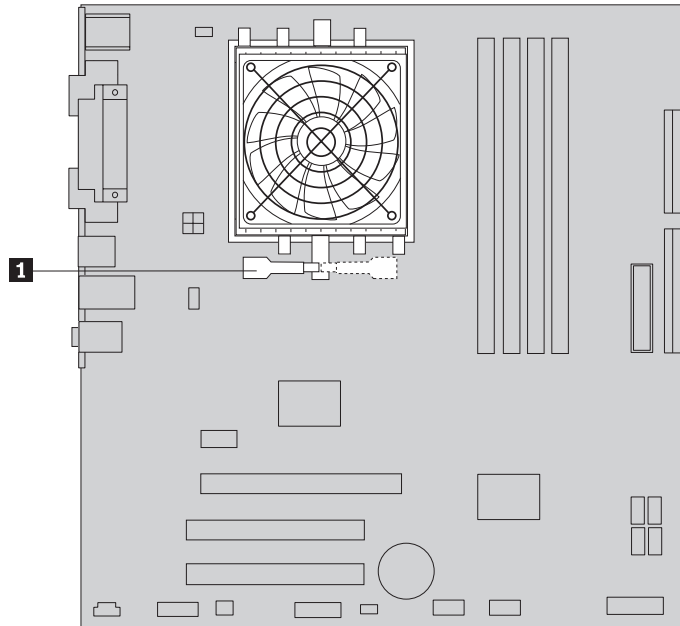
Huomio

Älä irrota tietokonetta tai yritä korjaustoimia, ennen kuin olet lukenut tietokoneen mukana toimitetun *Turvaohjeet ja takuutiedot* -julkaisun jakson "Tärkeät turvaohjeet". *Turvaohjeet ja takuutiedot* -julkaisun voi noutaa Web-osoitteesta <http://www.lenovo.com/support>.

Tämä jaksio sisältää jäähdytyslevyn vaihto-ohjeet.

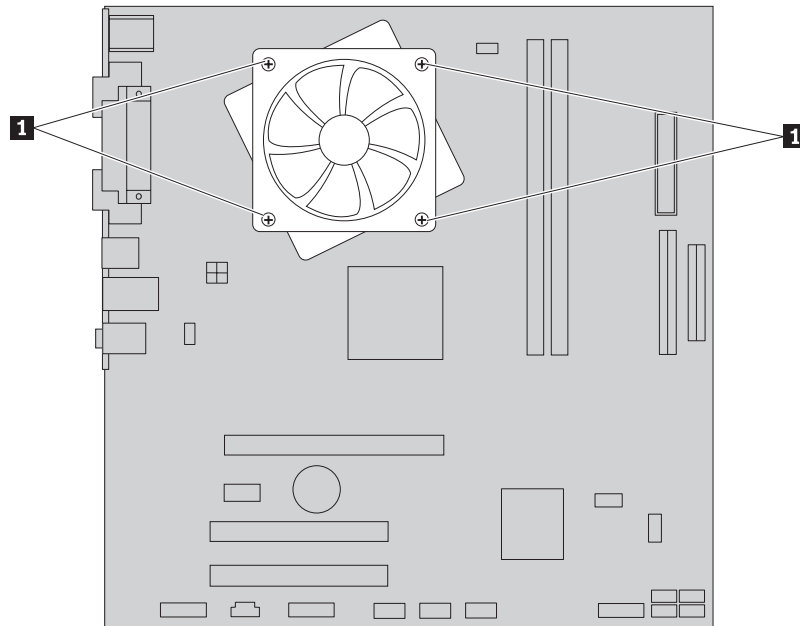
1. Irrota tietokoneen keskusyksikön kansi. Katso seuraava kohta: "Kannen irrotus" sivulla 13.
2. Aseta tietokone kyljelleen.
3. Paikanna jäähdytyslevy. Katso seuraava kohta: "Emolevyn osien sijainti" sivulla 9.
4. Irrota jäähdytyslevyn ja tuuletinmoduulin kaapeli emolevystä.

5. Tee poistettavan jäähdytyslevyn mallin mukaan jompikumpi seuraavista:
- Vapauta jäähdytyslevyn pidike kääntämällä kahvaa **1** ja irrota sitten pidike muovisesta kiinnityspidikkeestä.



Kuva 23. Pidikkeellä kiinnitetyn jäähdytyslevyn irrotus.

- Kierrä irti neljä ruuvia **1**, jotka kiinnittävät jäähdytyslevyn ja tuuletinmoduulin emolevyyn.

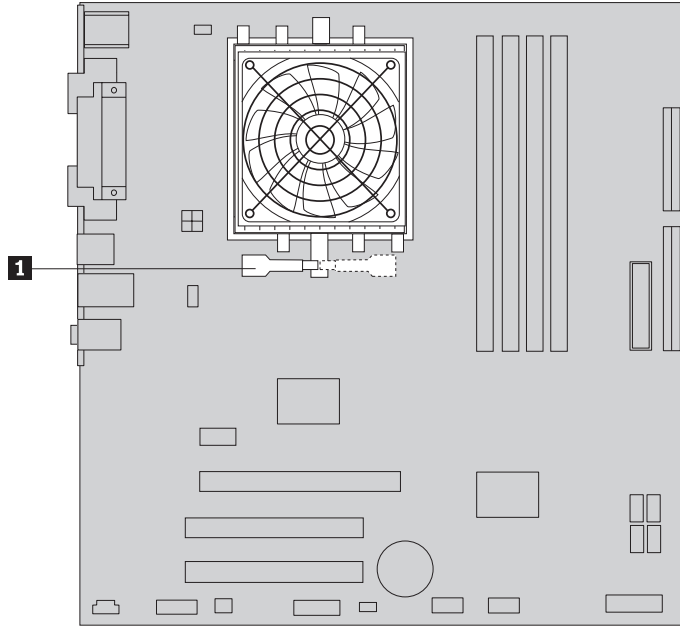


Kuva 24. Ruuveilla kiinnitetyn jäähdytyslevyn irrotus.

Huomautus: Jäähdytyslevyä on ehkä väännettävä varovasti, jotta se irtoaa suorittimesta.

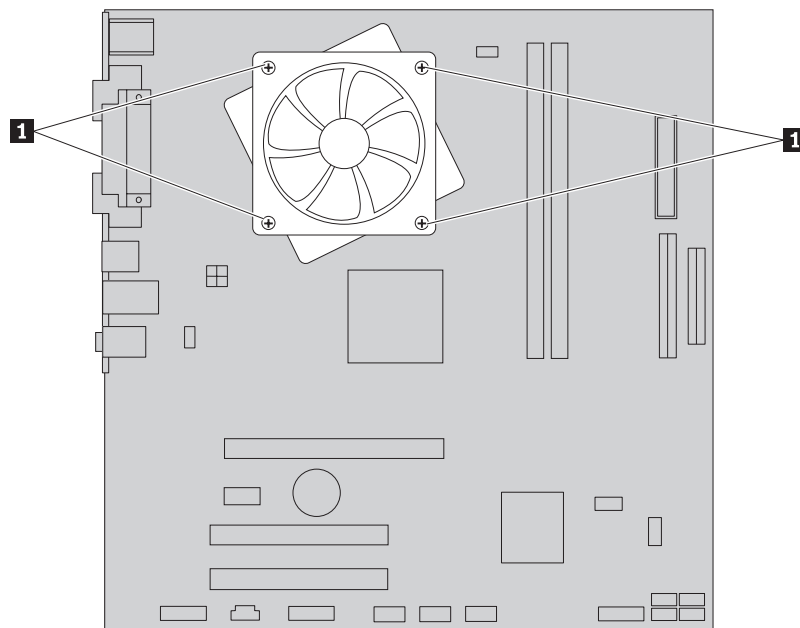
- Nosta viallinen jäähdytyslevy ja tuuletinmoduuli irti emolevystä.

7. Poista muovikalvo uuden jäähdytyslevyn tahnalla päällystetyltä pinnalta (tämä puoli asetetaan suorittinta vasten).
8. Tee asennettavan jäähdytyslevyn mallin mukaan jompikumpi seuraavista:
 - a. Aseta jäähdytyslevy suorittimen vastakkeeseen ja aseta sitten levyn pidike muoviseen kiinnityspidikkeeseen. Käännä kahva **1** siten, että se puristaa jäähdytyslevyn muoviseen kiinnityspidikkeeseen.



Kuva 25. Jäähdytyslevyn lukitus muoviseen kiinnityspidikkeeseen.

- b. Aseta jäähdytyslevy muoviseen kiinnityspidikkeeseensä siten, että jäähdytyslevyn ruuvit ja emolevyn neljä reikää ovat kohdakkain. Kiinnitä jäähdytyslevy ja tuuletinmoduuli emolevyyn kiertämällä neljä ruuvia **1** kiinni.



Kuva 26. Jäähdytyslevyn ja tuulettimen ruuvien kiinnitys.

9. Kiinnitä jäähdytyslevyn ja tuuletinmoduulin kaapeli emolevyyn.
10. Siirry seuraavaan kohtaan: Luku 4, "Osien asennuksen viimeistely", sivulla 47.

Kiintolevyaseman vaihto

Huomio

Älä irrota tietokonetta tai yritä korjaustoimia, ennen kuin olet lukenut tietokoneen mukana toimitetun *Turvaohjeet ja takuutiedot* -julkaisun jakson "Tärkeät turvaohjeet". *Turvaohjeet ja takuutiedot* -julkaisun voi noutaa Web-osoitteesta <http://www.lenovo.com/support>.

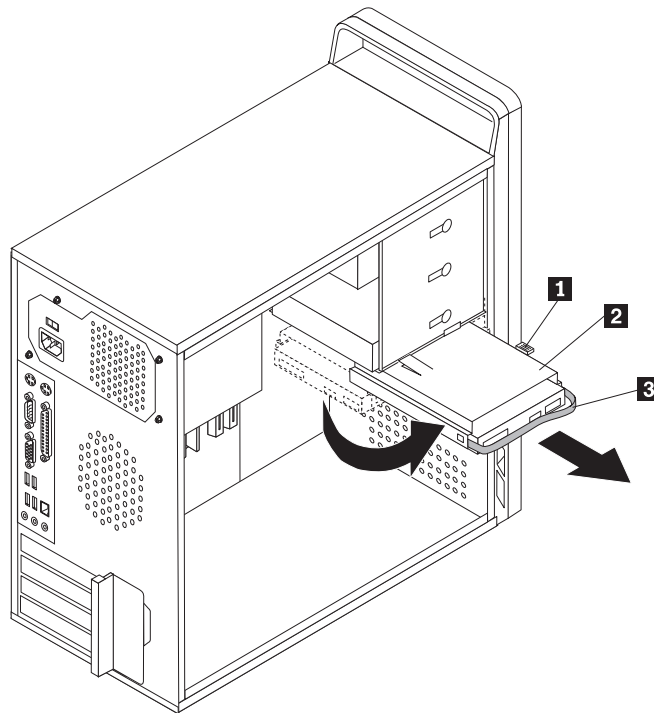
Tämä jaksio sisältää kiintolevyaseman vaihto-ohjeet.

Tärkeää

Saat uuden kiintolevyaseman mukana myös *elvytystietolevyjä*.
Elvytystietolevyjen avulla voit palauttaa kiintolevyn sisällön valmistusajankohdan mukaiseksi. Lisätietoja esiasennetun ohjelmiston elvytyksestä on *Käyttöoppaan* sisältämissä ohjelmien elvytysohjeissa.

Voit vaihtaa kiintolevyaseman seuraavasti:

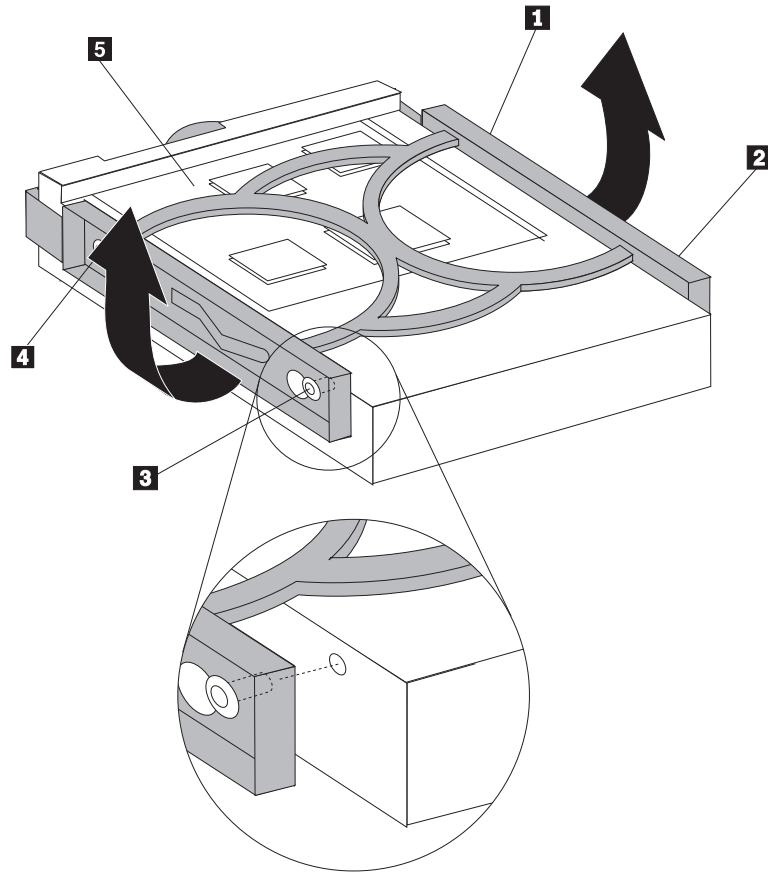
1. Irrota tietokoneen keskusyksikön kansi. Katso seuraava kohta: "Kannen irrotus" sivulla 13.
2. Irrota liitäntä- ja virtakaapeli kiintolevyasemasta.
3. Paina sinistä vapautuskielekettä **1** alaspäin, liu'uta kiintolevyaseman asennuskehikkoa **2** taaksepäin ja käännä se ulos tietokoneesta.



Kuva 27. Kiintolevyaseman poisto.

4. Irrota kiintolevyaseman asennuskehikko vetämällä se ulos tietokoneesta.
5. Irrota kiintolevyasema asemakehikosta vetämällä sinisestä kahvasta **3**.
6. Irrota kiintolevyasema sinisestä pidikkeestä taivuttamalla pidikettä sen verran, että saat aseman työnnettyksi irti.

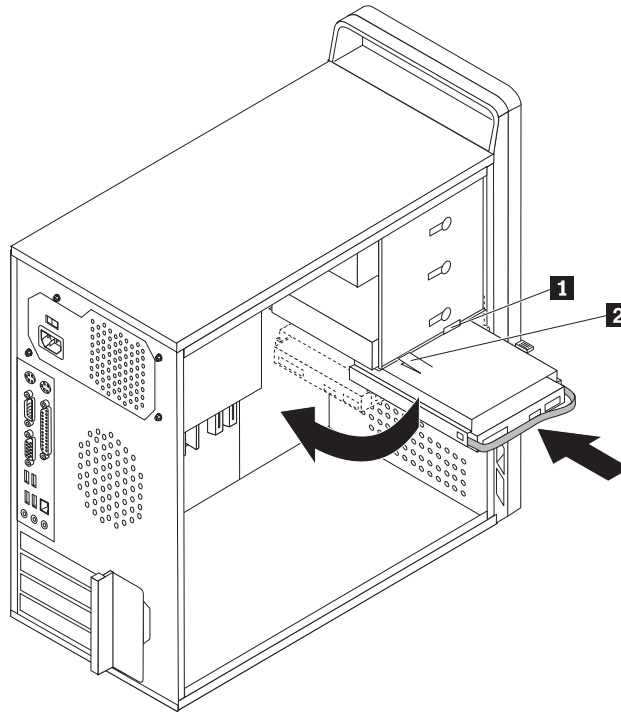
7. Aseta uusi kiintolevyasema siniseen pidikkeeseen taivuttamalla pidikettä ja kohdistamalla pidikkeen nastat **1** - **4** kiintolevyaseman reikiin. Katso seuraava kohta: Kuva 28. Älä koske kiintolevyaseman pohjassa olevaan piirilevyyn **5**.



Kuva 28. Kiintolevyaseman asennus pidikkeeseen.

8. Liu'uta uusi kiintolevyasema asemakehikkoon niin, että se napsahtaa paikalleen.

9. Kohdista kiintolevyaseman asennuskehikon kääntötappi ylemmän asennuskehikon aukkoon **1** ja liu'uta asemakehikkoa tietokoneeseen.
10. Kytke liitäntä- ja virtakaapeli kiintolevyaseman takaosaan.



Kuva 29. Kiintolevyaseman ja pidikkeen asennus.

11. Pidä metallista salpaa **2** alapainettuna ja kierrä asemakehikko paikalleen. Työnnä sitä loppuksi eteenpäin niin, että se napsahtaa paikoilleen.

Huomautus: Ylemmässä asemakehikossa ja asennettavan kiintolevyaseman asennuskehikossa on kummassakin nuoli. Kun nämä nuolet ovat kohdakkain, kiintolevyasema on oikeassa kohdassa.

12. Siirry seuraavaan kohtaan: Luku 4, "Osien asennuksen viimeistely", sivulla 47.

Optisen aseman vaihto

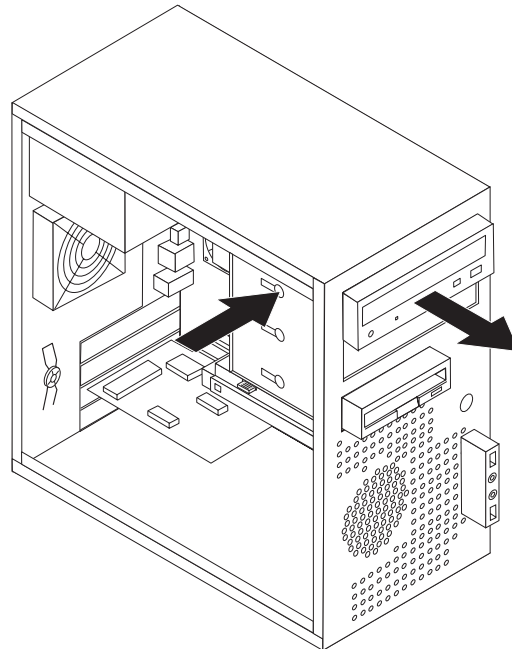
Huomio

Älä irrota tietokonetta tai yritä korjaustoimia, ennen kuin olet lukenut tietokoneen mukana toimitetun *Turvaohjeet ja takuutiedot* -julkaisun jakson "Tärkeät turvaohjeet". *Turvaohjeet ja takuutiedot* -julkaisun voi noutaa Web-osoitteesta <http://www.lenovo.com/support>.

Tämä jakso sisältää optisen aseman vaihto-ohjeet.

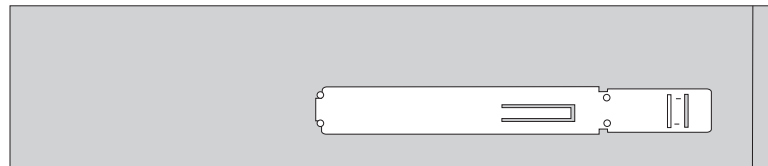
1. Irrota tietokoneen keskusyksikön kansi. Katso seuraava kohta: "Kannen irrotus" sivulla 13.
2. Irrota peitelevy vapauttamalla vasemmassa reunassa olevat kolme muovista pidikettä ja kääntämällä peitelevyä ulospäin. Aseta peitelevy varovasti syrjään siten, etteivät virtakytkimen ja merkkivalojen kaapelit irtoa.
3. Irrota liitäntä- ja virtakaapeli optisen aseman takaosasta.

4. Paina sinistä vapautuspainiketta ja vedä optinen asema ulos tietokoneen etupuolelta.



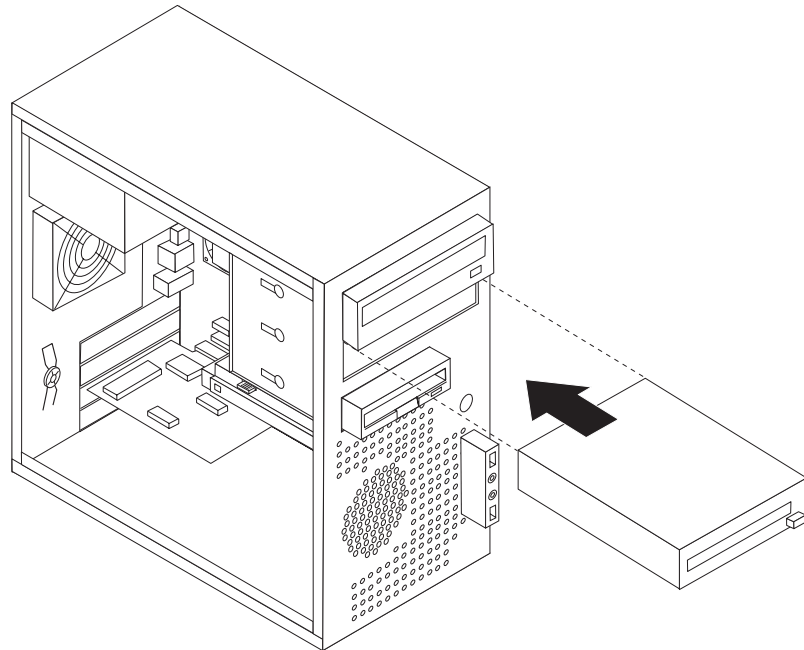
Kuva 30. Optisen aseman poisto.

5. Irrota kiinnityspidike vaihdettavasta asemasta ja asenna se uuteen asemaan.



Kuva 31. Optisen aseman kiinnityspidike.

6. Liu'uta uusi optinen asema asemapaikkaan etupuolelta. Aseman tulee napsahtaa paikalleen.



Kuva 32. Uuden aseman asennus.

7. Kytke liitântä- ja virtakaapeli asemaan.
8. Asenna peitelevy takaisin paikalleen asettamalla levyn oikean reunan muovikielekkeet keskusyksikön rungossa oleviin vastaaviin reikiin ja painamalla levy paikalleen siten, että vasemman reunan kolme kielekettä napsahtavat paikoilleen.
9. Siirry seuraavaan kohtaan: Luku 4, "Osien asennuksen viimeistely", sivulla 47.

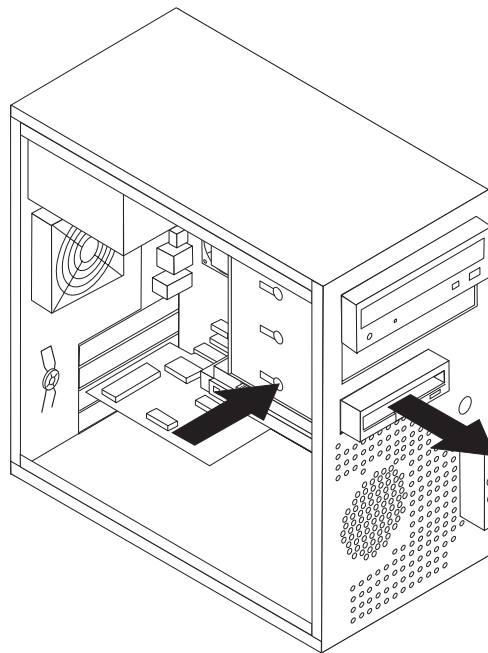
Levykeaseman vaihto

Huomio

Älä irrota tietokonetta tai yritä korjaustoimia, ennen kuin olet lukenut tietokoneen mukana toimitetun *Turvaohjeet ja takuutiedot* -julkaisun jakson "Tärkeät turvaohjeet". *Turvaohjeet ja takuutiedot* -julkaisun voi noutaa Web-osoitteesta <http://www.lenovo.com/support>.

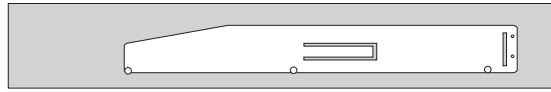
Tämä jakso sisältää levykeaseman vaihto-ohjeet.

1. Irrota tietokoneen keskusyksikön kansi. Katso seuraava kohta: "Kannen irrotus" sivulla 13.
2. Irrota peitelevy. Katso seuraava kohta: "Peitelevyn irrotus ja asennus" sivulla 14.
3. Irrota liitäntä- ja virtakaapeli levykeaseman takaosasta.
4. Paina vapautuspainiketta ja vedä levykeasema ulos tietokoneen etupuolelta.



Kuva 33. Levykeaseman poisto.

5. Irrota kiinnityspidike viallisesta levykeasemasta ja asenna se uuteen levykeasemaan.



Kuva 34. Levykeaseman kiinnityspidike.

6. Liu'uta uusi levykeasema asemapaikkaan niin, että se napsahtaa paikalleen.
7. Liitä nauhakaapeli uuteen levykeasemaan.
8. Aseta etuosan peitelevy takaisin paikalleen.
9. Siirry seuraavaan kohtaan: Luku 4, "Osien asennuksen viimeistely", sivulla 47.

Muistimoduulin vaihto

Huomio

Älä irrota tietokonetta tai yritä korjaustoimia, ennen kuin olet lukenut tietokoneen mukana toimitetun *Turvaohjeet ja takuutiedot* -julkaisun jakson "Tärkeät turvaohjeet". *Turvaohjeet ja takuutiedot* -julkaisun voi noutaa Web-osoitteesta <http://www.lenovo.com/support>.

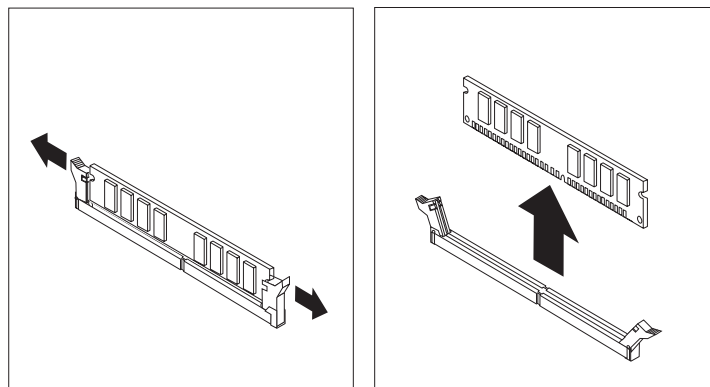
Tämä jakso sisältää muistimoduulin vaihto-ohjeet.

Huomautus: Tietokoneeseen voi asentaa kaksi tai neljä muistimoduulia.

1. Irrota tietokoneen keskusyksikön kansi. Katso seuraava kohta: "Kannen irrotus" sivulla 13.

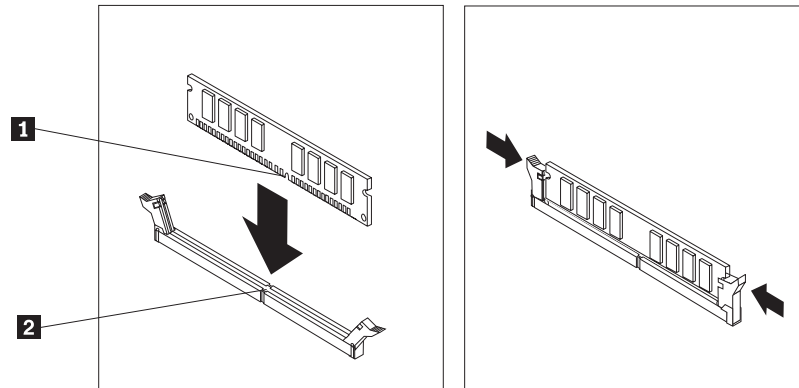
Huomautus: Tämän toimen toteutus käy helpoimmin, kun tietokone on asetettu kyljelleen.

2. Paikanna muistivastakkeet. Katso seuraava kohta: "Emolevyn osien sijainti" sivulla 9.
3. Irrota vaihdettava muistimoduuli avaamalla pidikkeet kuvassa esitetyllä tavalla.



Kuva 35. Muistimoduulin poisto.

4. Aseta korvaava muistimoduuli muistivastakkeen yläpuolelle. Varmista, että muistimoduulin kohdistusura **1** on kohdakkain emolevyn vastakkeessa olevan ohjausulokkeen **2** kanssa. Paina muistimoduulia suoraan alaspäin vastakkeeseen, kunnes pidikkeet sulkeutuvat.



Kuva 36. Muistimoduulin asennus.

5. Siirry seuraavaan kohtaan: Luku 4, "Osien asennuksen viimeistely", sivulla 47.

PCI-sovittimen vaihto

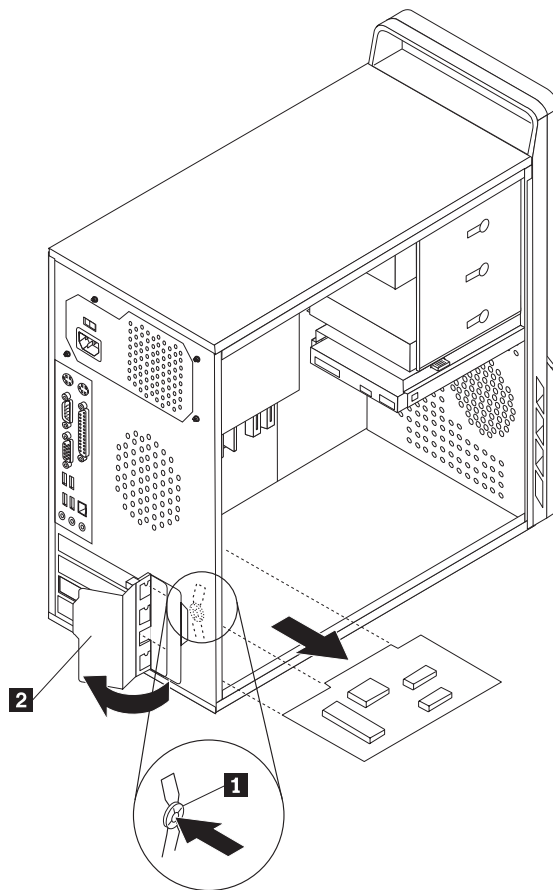
Huomio

Älä irrota tietokonetta tai yritä korjaustoimia, ennen kuin olet lukenut tietokoneen mukana toimitetun *Turvaohjeet ja takuutiedot* -julkaisun jakson "Tärkeät turvaohjeet". *Turvaohjeet ja takuutiedot* -julkaisun voi noutaa Web-osoitteesta <http://www.lenovo.com/support>.

Tämä jaks sisältää PCI-sovitinkortin vaihto-ohjeet.

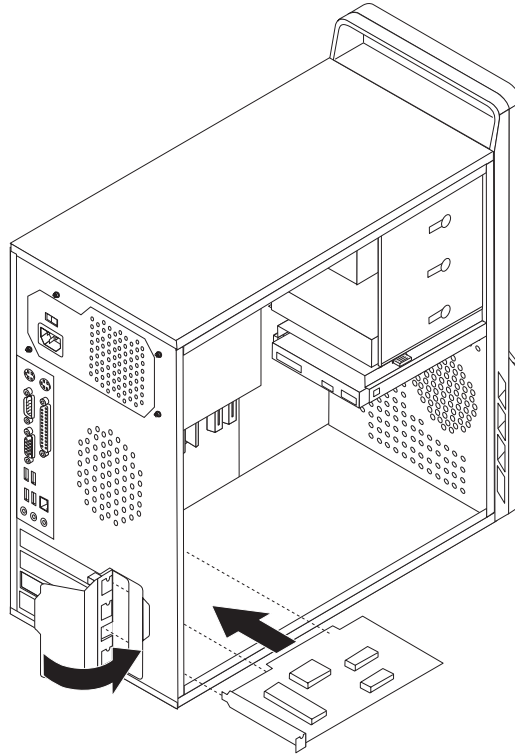
1. Irrota tietokoneen keskusyksikön kansi. Katso seuraava kohta: "Kannen irrotus" sivulla 13.

-
2. Paina tietokoneen takaosassa olevaa vapautuspainiketta **1** niin, että sovitinkorttien lukitussalpa **2** avautuu. Irrota sovitinkortti vetämällä se suoraan irti sovitinkortin vastakkeesta.



Kuva 37. PCI-sovitinkortin poisto.

3. Asenna uusi sovitinkortti samaan sovitinpaikkaan.
4. Varmista, että sovitinkortti on asetettu kunnolla vastakkeeseen.
5. Kiinnitä sovitinkortti kääntämällä tietokoneen takapuolella oleva sovitinkorttien lukitussalpa kiinni.



Kuva 38. Uuden PCI-sovittimen asennus.

6. Siirry seuraavaan kohtaan: Luku 4, "Osien asennuksen viimeistely", sivulla 47.

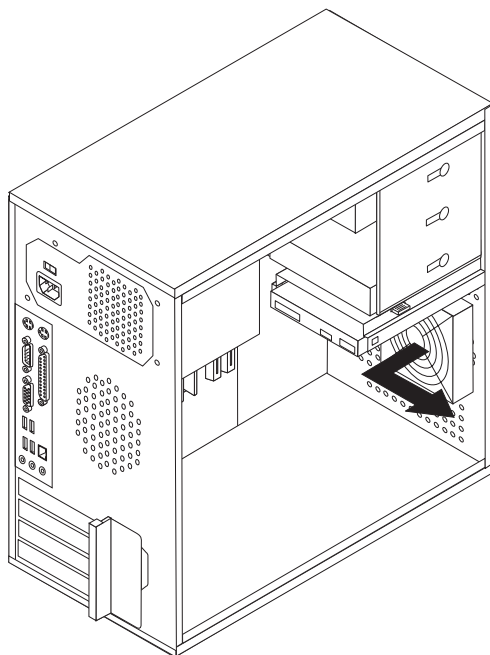
Etuosan tuuletinmoduulin vaihto

Huomio

Älä irrota tietokonetta tai yritä korjaustoimia, ennen kuin olet lukenut tietokoneen mukana toimitetun *Turvaohjeet ja takuutiedot* -julkaisun jakson ”Tärkeät turvaohjeet”. *Turvaohjeet ja takuutiedot* -julkaisun voi noutaa Web-osoitteesta <http://www.lenovo.com/support>.

Tämä jakso sisältää etuosan tuuletinmoduulin vaihto-ohjeet. Etuosan tuuletin on kiinnitetty peitelevyn peittämään etulevyyden tietokoneen sisällä.

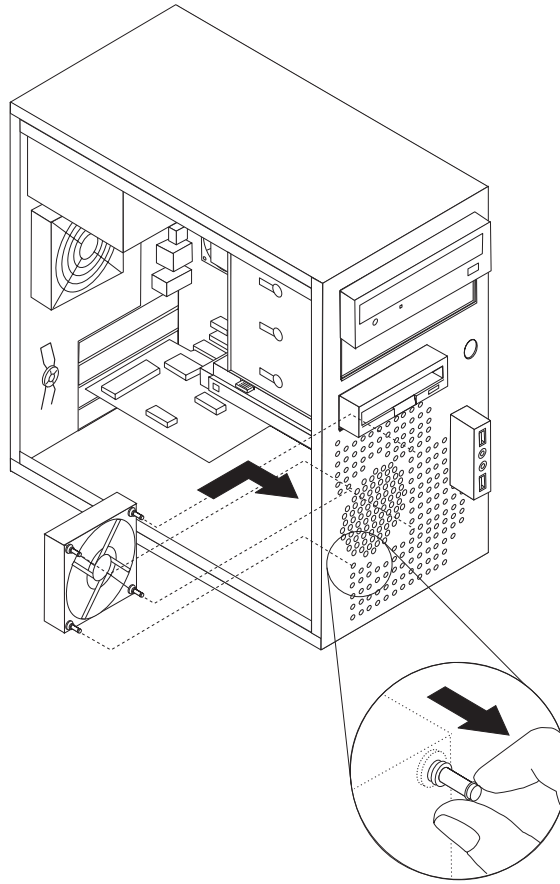
1. Irrota tietokoneen keskusyksikön kansi. Katso seuraava kohta: ”Kannen irrotus” sivulla 13.
2. Irrota peitelevy. Katso seuraava kohta: ”Peitelevyn irrotus ja asennus” sivulla 14.
3. Paikanna etuosan tuuletinmoduuli.
4. Merkitse muistiin tuuletinmoduulin kaapelien reititys. Irrota etuosan tuuletinmoduulin kaapeli emolevystä. Katso seuraava kohta: ”Emolevyn osien sijainti” sivulla 9.
5. Tuuletinmoduuli on kiinnitetty neljällä kumikiinnikkeellä. Irrota tuuletinmoduuli vetämällä sitä varovasti pois päin etulevystä.



Kuva 39. Etuosan tuuletinmoduulin irrotus.

6. Aseta uusi tuuletin toisella kädelläsi tietokoneen sisälle etulevystä vasten ja kohdista tuulettimen neljä kumikiinnikettä etulevystä oleviin reikiin.

7. Vedä etulevyn rei'istä työntyvistä kumikiinnikkeiden päistä varovasti, kunnes kukin kiinnikkeistä napsahtaa paikalleen.



Kuva 40. Etuosan tuuletinmoduulin vaihto.

8. Liitä tuuletinmoduulin kaapeli emolevyssä olevaan järjestelmän tuulettimen vastakkeeseen.
9. Aseta etuosan peitelevy takaisin paikalleen.
10. Siirry seuraavaan kohtaan: Luku 4, "Osien asennuksen viimeistely", sivulla 47.

Takaosan tuuletinmoduulin vaihto

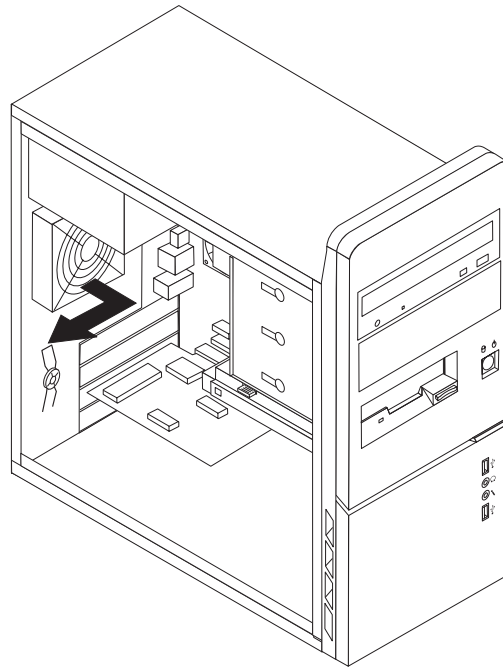
Huomio

Älä irrota tietokonetta tai yritä korjauksia, ennen kuin olet lukenut tietokoneen mukana toimitetun *Turvaohjeet ja takuutiedot* -julkaisun jakson "Tärkeät turvaohjeet". *Turvaohjeet ja takuutiedot* -julkaisun voi noutaa Web-osoitteesta <http://www.lenovo.com/support>.

Tämä jaks sisältää takaosan tuuletinmoduulin vaihto-ohjeet. Takaosan tuuletin on kiinnitetty takalevyyn tietokoneen sisällä.

1. Irrota tietokoneen keskusyksikön kansi. Katso seuraava kohta: "Kannen irrotus" sivulla 13.
2. Paikanna takaosan tuuletinmoduuli.
3. Merkitse muistiin tuuletinmoduulin kaapelien reititys.

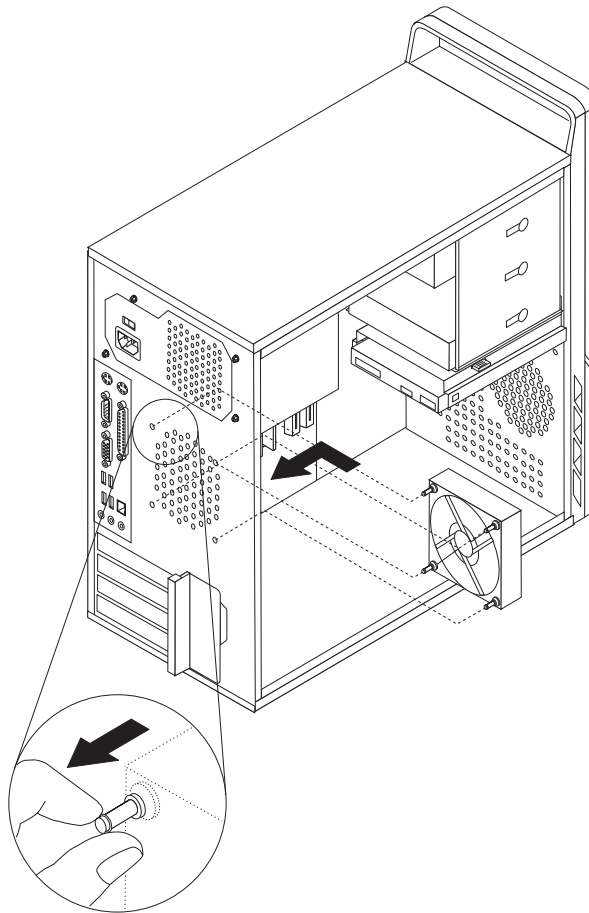
4. Irrota takaosan tuuletinmoduulin kaapeli emolevystä. Katso seuraava kohta: "Emolevyn osien sijainti" sivulla 9.
5. Vedä takaosan tuuletinmoduuli irti rungosta.



Kuva 41. Takaosan tuuletinmoduulin irrotus.

6. Asenna uusi järjestelmän tuuletinmoduuli kohdistamalla järjestelmän tuuletinmoduulin kumikiinnikkeet rungossa oleviin reikiin ja työntämällä ne reikiin läpi.

7. Vedä kumikiinnikkeiden kärjistä, kunnes tuuletinmoduuli on paikallaan.



Kuva 42. Takaosan tuuletinmoduulin vaihto.

8. Liitä tuuletinmoduulin kaapeli emolevyssä olevaan järjestelmän tuulettimen vastakkeeseen.
9. Siirry seuraavaan kohtaan: Luku 4, "Osien asennuksen viimeistely", sivulla 47.

Näppäimistön vaihto

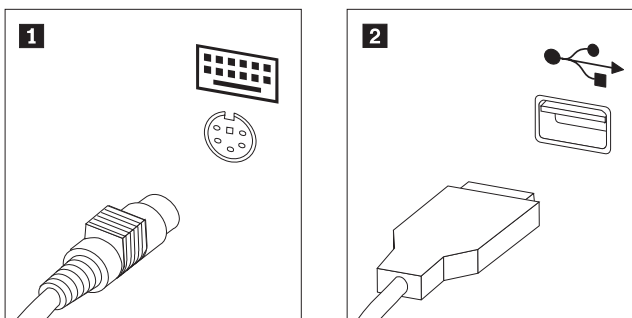
Huomio

Älä irrota tietokonetta tai yritä korjaustoimia, ennen kuin olet lukenut tietokoneen mukana toimitetun *Turvaohjeet ja takuutiedot* -julkaisun jakson ”Tärkeät turvaohjeet”. *Turvaohjeet ja takuutiedot* -julkaisun voi noutaa Web-osoitteesta <http://www.lenovo.com/support>.

Tämä jakso sisältää näppäimistön vaihto-ohjeet.

1. Poista asemista kaikki tallennusvälineet (levykkeet, CD-levyt ja nauhat), tee käyttöjärjestelmän lopputoimet ja katkaise sitten virta kaikista tietokoneeseen liitetyistä laitteista ja tietokoneesta.
2. Irrota verkkojohdot pistorasioista.
3. Paikanna näppäimistön vastake. Katso seuraava kohta: Kuva 43.

Huomautus: Näppäimistö saattaa olla liitettynä standardivastakkeeseen **1** tai USB-porttiin **2**. Katso liitännän mukaan lisätietoja kohdasta ”Tietokoneen takaosassa olevien vastakkeiden paikannus” sivulla 6 tai kohdasta ”Tietokoneen etulevyssä olevien säätimien ja vastakkeiden sijainti” sivulla 5.



Kuva 43. Näppäimistön liitäntä standardivastakkeeseen tai USB-porttiin.

4. Irrota viallisen näppäimistön kaapeli tietokoneesta.
5. Kytke uusi näppäimistö tietokoneessa olevaan soveltuvaan vastakkeeseen.
6. Siirry seuraavaan kohtaan: Luku 4, ”Osien asennuksen viimeistely”, sivulla 47.

Hiiren vaihto

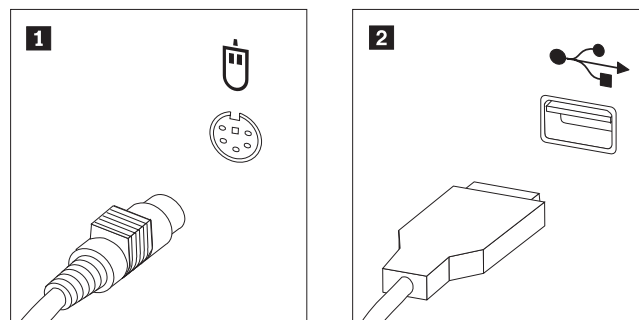
Huomio

Älä irrota tietokonetta tai yritä korjaustoimia, ennen kuin olet lukenut tietokoneen mukana toimitetun *Turvaohjeet ja takuutiedot* -julkaisun jakson ”Tärkeät turvaohjeet”. *Turvaohjeet ja takuutiedot* -julkaisun voi noutaa Web-osoitteesta <http://www.lenovo.com/support>.

Tämä jakso sisältää hiiren vaihto-ohjeet.

1. Poista asemista kaikki tallennusvälineet (levykkeet, CD-levyt ja nauhat), tee käyttöjärjestelmän lopputoimet ja katkaise sitten virta kaikista tietokoneeseen liitetyistä laitteista ja tietokoneesta.
2. Irrota verkkojohdot pistorasioista.
3. Paikanna hiiren vastake. Katso seuraava kohta: Kuva 44.

Huomautus: Hiiri saattaa olla liitettynä standardivastakkeeseen **1** tai USB-porttiin **2**. Katso liitännän mukaan lisätietoja kohdasta ”Tietokoneen takaosassa olevien vastakkeiden paikannus” sivulla 6 tai kohdasta ”Tietokoneen etulevyssä olevien säätimien ja vastakkeiden sijainti” sivulla 5.



Kuva 44. Hiiren liitäntä standardivastakkeeseen tai USB-porttiin.

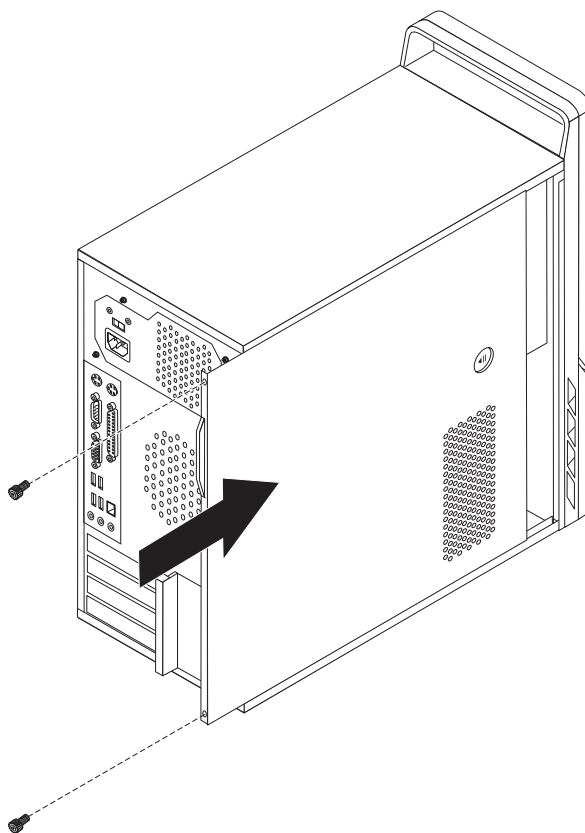
4. Irrota viallisen hiiren kaapeli tietokoneesta.
5. Kytke uusi hiiri tietokoneessa olevaan soveltuvaan vastakkeeseen.
6. Siirry seuraavaan kohtaan: Luku 4, ”Osien asennuksen viimeistely”, sivulla 47.

Luku 4. Osien asennuksen viimeistely

Vaihto-osien asennuksen jälkeen keskusyksikön kansi on suljettava ja asennuksen ajaksi irrotetut kaapelit ja johdot (kuten puhelinkaapeli ja verkkojohto) on kytkettävä takaisin paikoilleen. Joidenkin osien asennuksen jälkeen BIOS-asetusohjelman päivittyneet tiedot on vahvistettava. Lisätietoja on tämän tuotteen *Käyttöopas*-julkaisun jaksossa "BIOS-asetusohjelman käyttö".

Päätä asennus seuraavasti:

1. Varmista, että kaikki asennusta varten irrotetut osat on asennettu oikein takaisin ja ettei tietokoneen sisään ole jäänyt työkaluja tai irtonaisia ruuveja. Lisätietoja osien sijainnista on kohdassa "Sisäisten osien sijainti" sivulla 8.
2. Aseta tietokoneen kansi runkoa vasten niin, että kannen alareunassa olevat ohjaimet osuvat kohdalleen. Työnnä sitten tietokoneen kansi kiinni siten, että kuuluu napsahdus.



Kuva 45. Kannen asetus paikalleen.

3. Jos kannessa on siipiruuvit, kiinnitä ne.
4. Jos kannessa on lukko, lukitse kansi.
5. Kytke tietokoneen ulkoiset kaapelit ja verkkojohdot takaisin tietokoneeseen. Katso seuraava kohta: "Tietokoneen takaosassa olevien vastakkeiden paikannus" sivulla 6.
6. Päivitä kokoonpano *Käyttöoppaan* jakson "BIOS-asetusohjelman käyttö" ohjeiden avulla.

Huomautus: Lenovo edellyttää useimmissa maissa viallisen osan palauttamista. Lisätietoja tulee osan mukana tai muutaman päivän kuluttua osan saapumisesta.

Laiteajurien hankinta

Voit noutaa muiden käyttöjärjestelmien kuin esiasennetun käyttöjärjestelmän laiteajurit Web-osoitteesta <http://www.lenovo.com/support/>. Laiteajurien asennusohjeet ovat ajurien mukana toimitetuissa README-tiedostoissa.

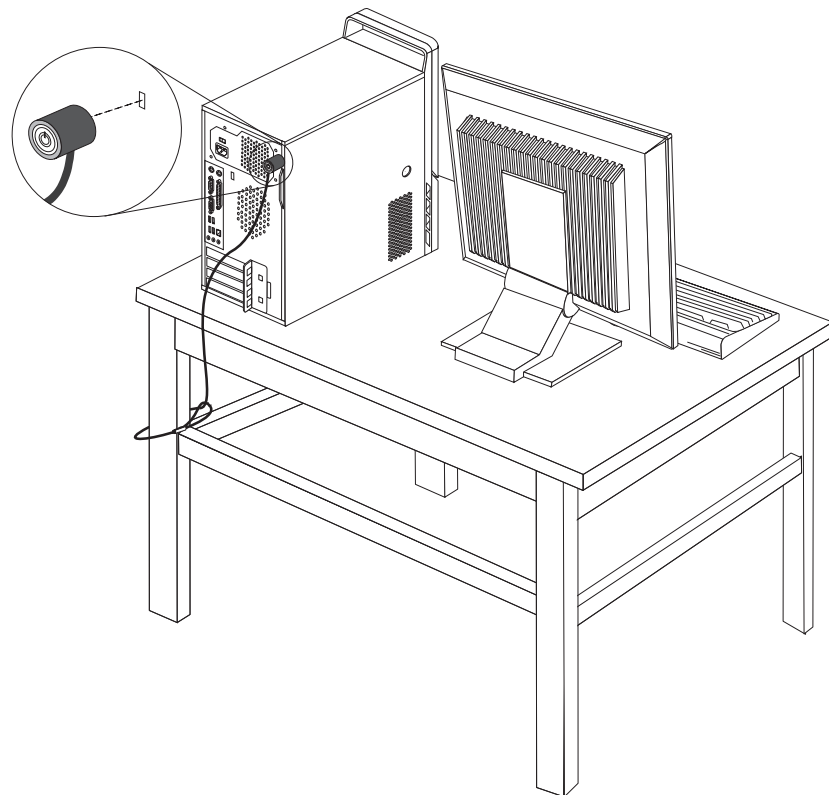
Luku 5. Suojausominaisuudet

Saatavilla on useita lukitusvarusteita, joiden avulla tietokone voidaan suojata varkauksilta ja luvattomalta käytöltä. Fyysisen lukituslaitteen lisäksi käytettävissä on myös ohjelmallisesti toteutettu lukitusmenetelmä, joka estää tietokoneen luvattoman käytön: ohjelma lukitsee näppäimistön ja vapauttaa sen vasta, kun oikea salasana on annettu.

Varmista turvavaijeria asentaessasi, ettei se sotkeudu tietokoneen johtoihin.

Vaijerilukko

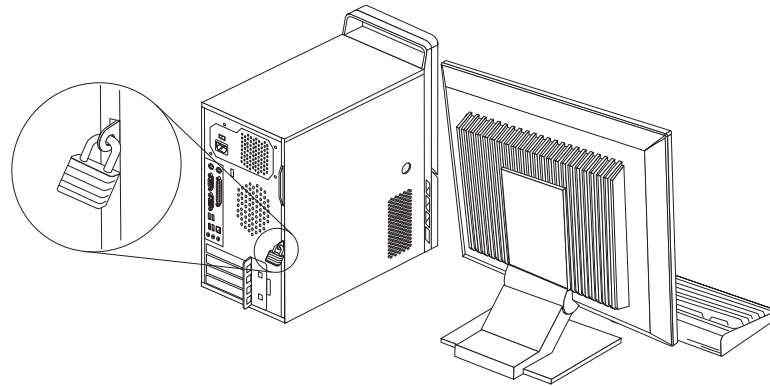
Tietokone voidaan kytkeä pöytään tai muuhun irtaimeen kalustukseen vaijerilukon avulla. Vaijerilukko kiinnitetään tietokoneen takaosassa olevaan reikään, ja sitä käytetään avaimella. Katso seuraava kohta: Kuva 46. Vaijerilukko lukitsee myös tietokoneen kannen avauspainikkeet. Samantyyppinen vaijerilukko on käytössä monissa kannettavissa tietokoneissa. Vaijerilukon voi tilata suoraan Lenovolta. Siirry Web-osoitteeseen <http://www.lenovo.com/support/> ja anna hakusana *Kensington*.



Kuva 46. Vaijerilukko.

Riippulukon käyttö

Tietokoneessa on riippulukon lenkki, johon voi kiinnittää kannen avaamisen estävän riippulukon (katso seuraava kuva).



Kuva 47. Riippulukon lenkki.

Suojaus salasanan avulla

Voit estää tietokoneen luvattoman käytön asettamalla BIOS-asetusohjelman (Setup Utility) avulla salasanan. Kun tietokoneeseen kytketään virta, tietokone vapauttaa näppäimistön normaaliin käyttöön vasta, kun käyttäjä on antanut oikean salasanan.

Jatkotoimet

- Jos haluat asentaa tai poistaa muita lisävarusteita, siirry kyseistä lisävarustetta käsittelevään kohtaan.
- Voit tehdä asennuksen valmiiksi toteuttamalla seuraavassa jaksossa kuvatut toimet: Luku 4, "Osien asennuksen viimeistely", sivulla 47.

Kadonneen tai unohtuneen salasanan poisto (CMOS-muistin tyhjennys)

Tämä jaksoko koskee kadonneita tai unohtuneita salasanoja. Lisätietoja salasanan katoamisen tai unohtumisen edellyttämistä toiminna on Lenovo Care -ohjelmassa.

Voit poistaa unohtuneen salasanan seuraavasti:

1. Irrota tietokoneen keskusyksikön kansi. Katso seuraava kohta: "Kannen irrotus" sivulla 13.
2. Paikanna emolevyssä oleva CMOS-muistin tyhjennyksen ja palautuksen hyppyjohdin. Katso seuraava kohta: "Emolevyn osien sijainti" sivulla 9.
3. Siirrä hyppyjohdin normaaliasennosta (nastat 1 ja 2) huoltoasentoon tai kokoonpanon määritysasentoon (nastat 2 ja 3).
4. Aseta keskusyksikön kansi takaisin paikalleen ja kytke verkkojohto pistorasiaan. Katso seuraava kohta: Luku 4, "Osien asennuksen viimeistely", sivulla 47.
5. Käynnistä tietokone uudelleen ja anna virran olla kytkettynä noin 10 sekuntia. Katkaise tietokoneesta virta painamalla virtakytkintä noin 5 sekuntia. Virta katkeaa.

6. Toista vaiheet 1–2 sivulla 50.
7. Aseta CMOS-muistin tyhjennyksen ja palautuksen hyppyjohdin takaisin normaaliasentoon (nastat 1 ja 2).
8. Aseta keskusyksikön kansi takaisin paikalleen ja kytke verkkojohto pistorasiaan. Katso seuraava kohta: Luku 4, ”Osien asennuksen viimeistely”, sivulla 47.

Liite. Huomioon otettavaa

Lenovo ei ehkä tarjoa tässä julkaisussa mainittuja koneita, palveluja ja ominaisuuksia kaikissa maissa. Saat lisätietoja Suomessa saatavana olevista koneista, ohjelmista ja palveluista Lenovon paikalliselta edustajalta. Viittaukset Lenovon koneisiin, ohjelmiin ja palveluihin eivät tarkoita sitä, että vain näitä tuotteita voidaan käyttää. Niiden asemesta on mahdollista käyttää mitä tahansa toiminnaltaan vastaavaa konetta, ohjelmaa tai palvelua, joka ei loukkaa Lenovon tekijänoikeutta tai muita lailla suojattuja oikeuksia. Haluttaessa käyttää yhdessä tämän tuotteen kanssa muita koneita, ohjelmia ja palveluja on niiden käytön arviointi ja tarkistus käyttäjän omalla vastuulla.

Lenovolla voi olla patentteja tai patenttihakemuksia, jotka koskevat tässä julkaisussa esitettyjä asioita. Tämän julkaisun hankinta ei anna mitään lisenssiä näihin patentteihin. Kirjallisia tiedusteluja voi tehdä osoitteeseen

*Lenovo (United States), Inc.
1009 Think Place - Building One
Morrisville, NC 27560
U.S.A.
Attention: Lenovo Director of Licensing*

LENOVO TARJOAA TÄMÄN JULKAISUN "SELLAISENAAN" ILMAN MITÄÄN NIMENOMAISESTI TAI KONKLUDENTTISESTI MYÖNNETTYÄ TAKUUTA, MUKAAN LUETTUINA TALOUDELLISTA HYÖDYNNETTÄVYYTTÄ, SOPIVUUTTA TIETTYYN TARKOITUKSEEN JA OIKEUKSIEN LOUKKAAMATTOMUUTTA KOSKEVAT KONKLUDENTTISESTI ILMAISTUT TAKUUT. Joidenkin maiden lainsäädäntö ei salli nimenomaisesti tai konkludenttisesti myönnettujen takuiden rajoittamista, joten edellä olevaa rajoitusta ei sovelleta näissä maissa.

Tämä julkaisu voi sisältää teknisiä epätarkkuuksia ja painovirheitä. Julkaisun tiedot tarkistetaan säännöllisin väliajoin, ja tarpeelliset muutokset tehdään julkaisun uusiin painoksiin. Lenovo saattaa tehdä parannuksia tai muutoksia tässä julkaisussa kuvattuihin tuotteisiin ja ohjelmiin milloin tahansa ilman ennakoilmoitusta.

Tässä julkaisussa kuvattuja tuotteita ei ole tarkoitettu käytettäväksi implantaatiosovelluksissa tai muissa elintoimintoja ylläpitävissä sovelluksissa, joissa toimintahäiriö saattaa aiheuttaa henkilövahingon tai kuoleman. Tämän julkaisun sisältämät tiedot eivät vaikuta Lenovon tuotteiden määrityksiin (spesifikaatioihin) tai takuihin eivätkä muuta niitä. Mikään tässä julkaisussa oleva lausuma ei sisällä nimenomaisesti tai konkludenttisesti ilmaistua Lenovon tai kolmannen osapuolen aineetonta oikeutta koskevaa lisenssiä, sitoumusta tai näiden loukkauksien varalta annettua suojausta. Kaikki tämän julkaisun tiedot perustuvat erityisympäristöissä saatuihin tuloksiin, ja ne esitetään esimerkkinä. Muissa käyttöympäristöissä voidaan saada erilaisia tuloksia.

Lenovo pidättää itsellään oikeuden käyttää ja jakaa palautteena saamia tietoja parhaaksi katsomallaan tavalla, niin että siitä ei aiheudu lähettäjälle mitään velvoitteita.

Tässä julkaisussa olevat viittaukset muuhun kuin Lenovon Web-sivustoon eivät ole osoitus siitä, että Lenovo millään tavoin vastaisi kyseisen Web-sivuston sisällöstä

tai käytöstä. Viittaukset on tarkoitettu vain helpottamaan lukijan tutustumista muihin Web-sivustoihin. Kyseisten Web-sivustojen sisältämä aineisto ei sisälly tähän Lenovo-tuotteeseen tai sitä koskevaan aineistoon. Sivustojen käyttö on käyttäjän omalla vastuulla.

Kaikki julkaisun sisältämät suorituskykytiedot on määritetty testiympäristössä. Suorituskyky muissa toimintaympäristöissä saattaa poiketa merkittävästi ilmoitetuista arvoista. Osa mittauksista on saatettu tehdä kehitteillä olevissa järjestelmissä, eikä mikään takaa, että tulokset ovat samanlaiset yleisesti saatavana olevissa järjestelmissä. Lisäksi osa mittaustuloksista on saatettu saada ekstrapolaation avulla. Todelliset mittaustulokset voivat poiketa ilmoitetuista arvoista. Julkaisun käyttäjien tulee tarkistaa tietojen soveltuvuus omassa erityisympäristössään.

Television käyttöön liittyvä huomautus

Seuraava huomautus koskee malleja, joissa on valmiiksi asennettuna TV-näyttötoiminto.

Tämä tuote sisältää kopiointisuojausmekanismia, joka on suojattu tietyillä Yhdysvalloissa rekisteröidyillä patenteilla sekä yleisellä tekijänoikeussuojalla. Tekijänoikeuden omistavat Macrovision Corporation ja muut oikeudenomistajat. Macrovisionin kopiointisuojausmekanismien käyttö edellyttää Macrovision Corporationin lupaa ja on tarkoitettu ainoastaan kotona tapahtuvaan ja muuhun pienimuotoiseen käyttöön. Muunlaiseen käyttöön tarvitaan Macrovisionin suostumus. Koodin takaisinkääntäminen ja purkaminen on kielletty.

Tavaramerkit

Seuraavat nimet ovat Lenovon tavaramerkkejä Yhdysvalloissa ja muissa maissa:

- Lenovo
- Lenovo Care
- Lenovon logo.

IBM on International Business Machines Corporationin tavaramerkki Yhdysvalloissa ja muissa maissa.

Muut yritysten, tuotteiden tai palvelujen nimet voivat olla muiden yritysten tavaramerkkejä.

Hakemisto

A

- ajurit, laitteet 48
- aseman asennus 22
- asemapaikka 1, asennus 22
- asemapaikka 2, asennus 22
- asemat
 - asemapaikat 20
 - liittäminen 23
 - sisäiset 20
 - tekniset tiedot 20
- asemien liittäminen 23
- asennus
 - sisäiset lisävarusteet 16
- asiakkaan vaihdettavissa olevat osat
 - asennuksen saattaminen päätökseen 47

C

- CMOS-muistin tyhjennys 50

E

- emolevy
 - osien tunnistus 9
 - sijainti 9
 - vastakkeet 9, 10
- Ethernet-vastake 7
- etulevyn vastakkeet 5
- etuosan tuuletinmoduulin vaihto 41

H

- hiiren vaihto 46
- hiirivastake 7
- huomautus, television käyttö 54
- huomioon otettavaa 53

J

- jäähdytyslevyn vaihto 27

K

- kannen irrotus 13
- kannen kiinnitys 47
- kansi
 - irrotus 13
- kiintolevyaseman vaihto 30
- käyttö, televisioon liittyvä huomautus 54

L

- laiteajurit 48
- laitteet, staattinen sähkö 4
- levykeaseman vaihto 36
- lisävarusteet, sisäisten asemien asennus 20
- lisävarusteiden asennus
 - asennus 16

- lisävarusteiden asennus (*jatkoo*)
 - muisti 16
 - sisäiset asemat 20
 - sovittimet 17
 - suojausominaisuudet 49

M

- muisti
 - DIMM-muistimoduulit 16
 - järjestelmä 16
- muistimoduulin asennus tai vaihto 37

N

- näppäimistön vaihto 45
- näppäimistövastake 7

O

- optisen aseman vaihto 33
- osat, sisäiset 8
- osien sijainti 8
- osien vaihto, viimeistely 47

P

- pariston vaihto 25
- PCI-sovitin 17
- PCI-sovittimen vaihto 38
- peitelevy
 - peitelevyn irrotus 14
- peitelevyn asennus 14

R

- riippulukko, suojaus 50
- rinnakkaisportti 7

S

- salasana
 - kadonnut tai unohtunut 50
 - poisto 50
- salasana, suojaus 50
- sarjaportti 7
- sisäisten lisävarusteiden asennus 16
- sovitin
 - asennus 17
 - vastakkeet 17
- sovittimen lukitussalpa 18
- staatilliselle sähkölle herkät laitteet, käsittely 4
- suojaus
 - ominaisuuksien asennus 49
 - riippulukko 50
 - vajjerilukko 49
- suojaus salasanan avulla 50

T

- takalevyn vastakkeet 6
- takaosan tuuletinmoduulin vaihto 42
- tavaramerkit 54
- televisioon käyttöön liittyvä huomautus 54
- tietolähteitä 3
- turvaohjeet 1
- tärkeät turvaohjeet 1

U

- ulkoisten lisävarusteiden asennus 13
- USB-portit 7

V

- vaihto
 - jäähdytyslevy 27
 - kiintolevyasema 30
 - paristo 25
- vaijerilukko, suojaus 49
- vastakkeen kuvaus 7
- vastakkeet
 - etulevy 5
 - takalevy 6
- virtalähteen vaihto 26

Y

- yleiskuvaus 3

Ä

- ääni sisään -vastake 7
- ääni ulos -vastake 7

lenovo

Osnumero: 43C3161

(1P) P/N: 43C3161

