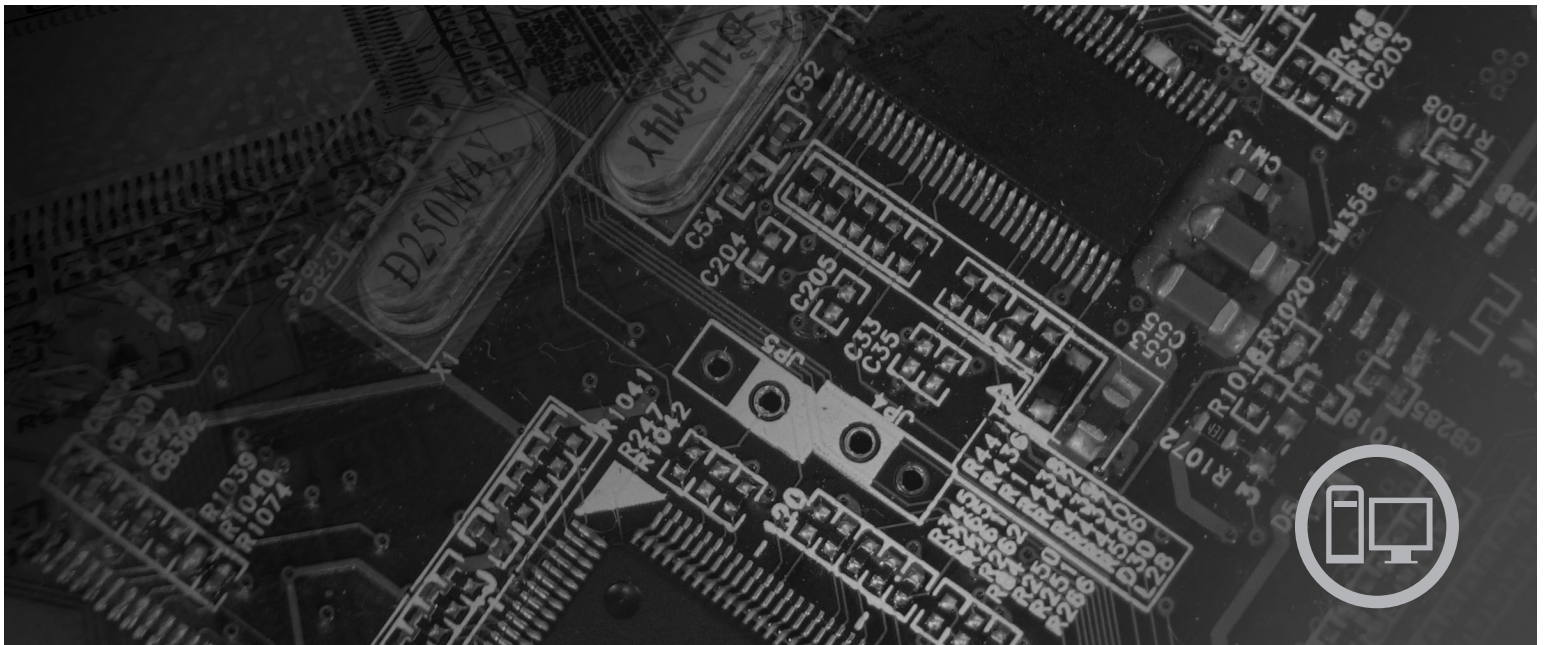




# Lenovo 3000

## Vejledning i installation og udskiftning af hardware



**Maskintype** 9686, 9687, 9688, 9689, 9690, 9691



***lenovo***

Lenovo 3000

**Bemærk**

Før du bruger oplysningerne i denne bog og det produkt, de understøtter, skal du læse bogen *Sikkerhedsforskrifter og garantioplysninger* til dette produkt og afsnittet "Bemærkninger", på side 53.

Tredje udgave (september 2007)

© Copyright Lenovo 2005, 2007.

Delvis © Copyright International Business Machines Corporation 2005.

All rights reserved.

---

# Indholdsfortegnelse

<b>Figurer</b> . . . . .	<b>v</b>	Udskiftning af kølepladen . . . . .	27
<b>Kapitel 1. Vigtige sikkerhedsforskrifter</b> . . . . .	<b>1</b>	Udskiftning af harddisken . . . . .	30
<b>Kapitel 2. Oversigt</b> . . . . .	<b>3</b>	Udskiftning af et optisk drev . . . . .	33
Andre kilder til oplysninger . . . . .	3	Udskiftning af diskettedrevet . . . . .	36
Håndtering af enheder, der er følsomme over for statisk elektricitet. . . . .	4	Udskiftning af et hukommelsesmodul . . . . .	37
Komponenternes placering . . . . .	5	Udskiftning af en PCI-adapter . . . . .	38
Stik på computerens forside . . . . .	5	Udskiftning af den forreste blæser . . . . .	41
Stik på computerens bagside . . . . .	6	Udskiftning af den bagerste blæser . . . . .	43
Placering af komponenter . . . . .	8	Udskiftning af tastaturet . . . . .	45
Placering af delene på systemkortet. . . . .	9	Udskiftning af musen . . . . .	46
<b>Kapitel 3. Installation af ekstraudstyr og udskiftning af hardware</b> . . . . .	<b>13</b>	<b>Kapitel 4. Afslutning af udskiftningen af dele</b> . . . . .	<b>47</b>
Installation af eksternt udstyr . . . . .	13	Hent styreprogrammer . . . . .	48
Afmontering af dækslet . . . . .	13	<b>Kapitel 5. Sikkerhedsfunktioner</b> . . . . .	<b>49</b>
Afmontering og udskiftning af frontdækslet . . . . .	15	Indbygget kabellås . . . . .	49
Installation af internt udstyr . . . . .	16	Løkke til hængelås . . . . .	50
Installation af hukommelse . . . . .	16	Beskyttelse vha. kodeord . . . . .	50
Installation af PCI-adaptere . . . . .	17	Sletning af glemt kodeord (nulstil CMOS) . . . . .	50
Installation af interne drev . . . . .	20	<b>Tillæg. Bemærkninger</b> . . . . .	<b>53</b>
Tilslutning af drev . . . . .	23	Bemærkning om tv-output . . . . .	54
Udskiftning af batteriet . . . . .	25	Varemærker . . . . .	54
Udskiftning af strømforsyningsenheden . . . . .	26	<b>Stikordsregister</b> . . . . .	<b>55</b>



---

## Figurer

1. Lamper og stik . . . . .	5	25. Fastgørelse af kølepladen til plasticmonteringsrammen . . . . .	29
2. Placering af stik . . . . .	6	26. Montering af skruerne til kølepladen og blæseren . . . . .	30
3. Placering af komponenter . . . . .	8	27. Udskiftning af harddisken . . . . .	31
4. Placering af dele på systemkortet . . . . .	9	28. Installation af harddisken i rammen . . . . .	32
5. Placering af dele på systemkortet . . . . .	10	29. Installation af harddisken og rammen . . . . .	33
6. Placering af dele på systemkortet . . . . .	11	30. Afmontering af det optiske drev . . . . .	34
7. Afmontering af dækslet . . . . .	14	31. Monteringsskinne til optisk drev . . . . .	34
8. Afmontering af frontdækslet . . . . .	15	32. Installation af et nyt drev . . . . .	35
9. Åbning af fastgørelsesklemmerne . . . . .	16	33. Afmontering af diskettedrevet . . . . .	36
10. Placering af hukommelsesmodulet . . . . .	17	34. Monteringsskinne til diskettedrev . . . . .	37
11. Åbning af adapterlåsen . . . . .	18	35. Afmontering af hukommelsesmodul . . . . .	37
12. Lukning af adapterlåsen . . . . .	19	36. Installation af hukommelsesmodul . . . . .	38
13. Placering af drevbåse . . . . .	21	37. Afmontering af PCI-adapteren . . . . .	39
14. Placering af den ekstra monteringsskinne . . . . .	22	38. Installation af en ny PCI-adapter . . . . .	40
15. Installation af en monteringsskinne . . . . .	23	39. Afmontering af den forreste blæser . . . . .	41
16. Installation af et nyt drev . . . . .	23	40. Udskiftning af den forreste blæser . . . . .	42
17. Installation af det første optiske drev . . . . .	24	41. Afmontering af den bagerste blæser . . . . .	43
18. Installation af et parallelt ATA-drev . . . . .	24	42. Udskiftning af den bagerste blæser . . . . .	44
19. Installation af et serielt ATA-drev . . . . .	25	43. Tastaturstik, standard og USB . . . . .	45
20. Afmontering af batteri . . . . .	26	44. Musestik, standard og USB . . . . .	46
21. Installation af batteri . . . . .	26	45. Montering af dækslet . . . . .	47
22. Afmontering af skruerne til strømforsyningsenheden . . . . .	27	46. Indbygget kabellås . . . . .	49
23. Afmontering af køleplade, der holdes på plads af en bøjle . . . . .	28	47. Løkke til hængelås . . . . .	50
24. Afmontering af køleplade, der holdes på plads af skruer . . . . .	28		





---

## Kapitel 1. Vigtige sikkerhedsforskrifter

Pas på:

Før du bruger denne bog er det vigtigt at du har læst alle de sikkerhedsforskrifter, der gælder for dette produkt. Bogen *Sikkerhedsforskrifter og garantioplysninger*, der blev leveret sammen med dette produkt, indeholder de sidste nye sikkerhedsforskrifter. Ved at læse og forstå disse sikkerhedsforskrifter reducerer du risikoen for personskade eller beskadigelse af produktet.

Hvis du ikke længere har bogen *Sikkerhedsforskrifter og garantioplysninger*, kan du hente en onlineudgave af den på supportwebstedet <http://www.lenovo.com/support>.



---

## Kapitel 2. Oversigt

Denne bog indeholder vejledning i udskiftning af CRU'er (Customer Replaceable Units).

Bogen indeholder ikke fremgangsmåde for alle dele. Det forventes, at kabler, kontakter og visse mekaniske dele udskiftes af teknisk uddannet personale, der ikke har brug for trinvis vejledning.

**Bemærk: Brug kun dele, der leveres af Lenovo.**

Denne bog indeholder vejledning i installation og udskiftning af følgende dele:

- Batteri
- Frontdæksel
- Strømforsyning
- Køleplade
- Harddisk
- Optisk drev
- Diskettedrev
- Hukommelsesmoduler
- PCI-adapter
- Forreste blæserenhed
- Bagerste blæserenhed
- Tastatur
- Mus

---

## Andre kilder til oplysninger

Hvis du har adgang til internettet, kan du hente de sidste nye oplysninger til din computer på nettet.

Du kan finde:

- Oplysning om CRU-afmontering og -installation
- Videoer om CRU-afmontering og -installation
- Publikationer
- Oplysninger om fejlfinding
- Oplysninger om dele
- Overførsler og styreprogrammer
- Link til andre nyttige informationskilder
- Supporttelefonliste

Du finder disse oplysninger på webadressen  
<http://www.lenovo.com/support>.

---

## Håndtering af enheder, der er følsomme over for statisk elektricitet

Du må ikke åbne den antistatiske pose med den nye del, før du har fjernet den defekte del fra computeren, og du er klar til at installere den nye del. Statisk elektricitet er ikke skadelig for mennesker. Imidlertid kan det beskadige computerens komponenter og dele.

Tag følgende forholdsregler, når du håndterer dele og andre computerkomponenter, så de ikke bliver beskadiget pga. statisk elektricitet:

- Begræns dine bevægelser. Når du bevæger dig, skabes der statisk elektricitet omkring dig.
- Håndtér altid dele og andre komponenter forsigtigt. Tag fat i adaptere, hukommelsesmoduler, systemkort og mikroprocessorer i kanten. Rør aldrig ved kredsløbene.
- Lad ikke andre røre ved delene og andre computerkomponenter.
- Når du udskifter en ny del, skal du lade delen i den antistatiske pose røre ved udvidelsesportens metaldæksel eller ved en anden umalet metalflade på computeren i mindst to sekunder. Det reducerer statisk elektricitet i posen og fra din krop.
- Hvis det er muligt, skal du installere den nye del direkte i computeren, når du har taget den ud af posen, uden at lægge den fra dig. Hvis det ikke er muligt, skal du lægge den antistatiske pose på en plan overflade og lægge delen på posen.
- Du må ikke lægge delen på computerens dæksel eller på andet metallisk materiale.

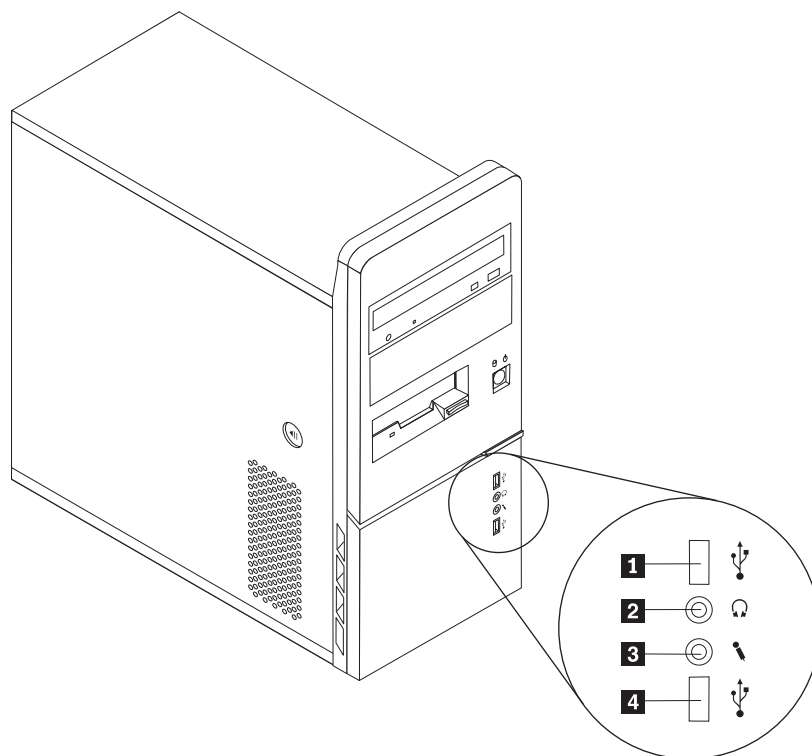
## Komponenternes placering

Du kan bruge dette kapitel til at finde computerens forskellige stik, kontrolenheder og komponenter.

### Stik på computerens forside

I figur 1 vises placeringen af lamper og stik på computerens forside.

**Bemærk:** Ikke alle computermodeller har følgende lamper og stik.



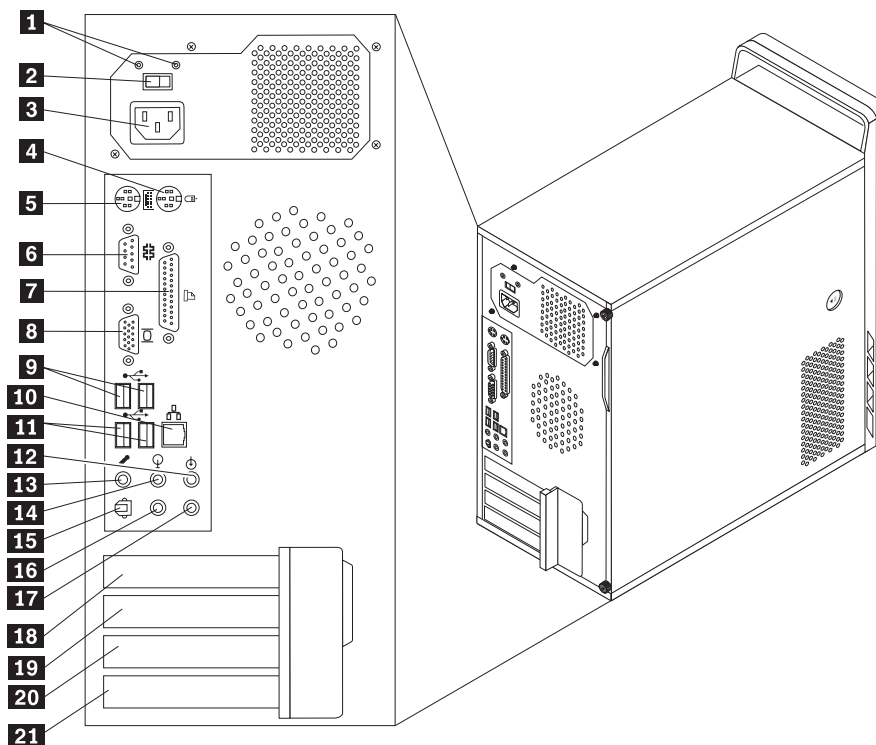
Figur 1. Lamper og stik

- 1** USB-stik
- 2** Stik til hovedtelefon

- 3** Stik til mikrofon
- 4** USB-stik

## Stik på computerens bagside

I figur 2 vises placeringen af stik på computerens bagside. Nogle af stikkene på computerens bagside har en bestemt farve, som du kan bruge, når du skal slutte kabler til computeren.



Figur 2. Placering af stik

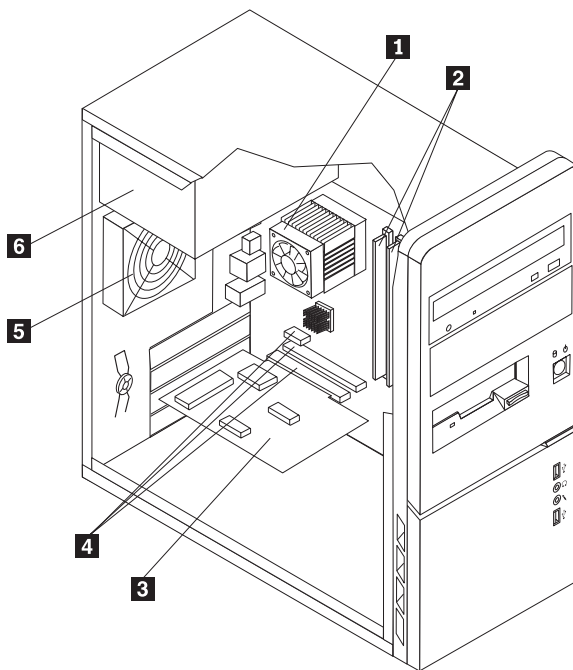
<b>1</b>	Fejlfindingslamper til strømforsyningsenheden	<b>12</b>	Stik til lydindgang
<b>2</b>	Spændingsvælgerkontakt (visse modeller)	<b>13</b>	Stik til mikrofon
<b>3</b>	Stik til strømforsyning	<b>14</b>	Stik til lydudgang
<b>4</b>	Standardmusestik	<b>15</b>	SPDIF-udgangsstik
<b>5</b>	Standardtastaturstik	<b>16</b>	C/LFE-stik
<b>6</b>	Serielt stik	<b>17</b>	Surround-stik, bagerste
<b>7</b>	Parallelt stik	<b>18</b>	Stik til PCI Express-adapter (x1) eller PCI Express-grafikadapter (x16)
<b>8</b>	VGA-skærmstik	<b>19</b>	Stik til PCI Express-adapter (x1) eller PCI Express-grafikadapter (x16)
<b>9</b>	USB-stik (2)	<b>20</b>	Stik til PCI-adapter eller PCI Express-adapter (x1)
<b>10</b>	Ethernet-stik	<b>21</b>	PCI-adapterstik
<b>11</b>	USB-stik (2)		

Stik	Beskrivelse
Standardmusestik	Brug dette stik til at tilslutte en mus, en trackball eller andet pegeudstyr, der bruger et standardmusestik.
Standardtastaturstik	Brug dette stik til at tilslutte et tastatur, der bruger et standardtastaturstik.
USB-stik	Bruges til at tilslutte udstyr, der bruger en USB-forbindelse (Universal Serial Bus), f.eks. et USB-tastatur, en USB-mus, en USB-scanner eller en USB-printer. Hvis du har mere end otte USB-enheder, kan du købe en USB-boksenhed, der kan bruges til at tilslutte flere USB-enheder.
Ethernet-stik	Brug dette stik til at slutte et Ethernet-kabel til et LAN (Local Area Network). <b>Bemærk:</b> Du skal anvende kategori 5 Ethernet-kabler for at overholde FCC-kravene.
Serielt stik	Brug dette stik til at tilslutte et eksternt modem, seriel printer eller en anden enhed, der bruger et 9-bens serielt stik.
Parallelt stik	Brug dette stik til at tilslutte en parallel printer, en parallel scanner eller en anden enhed, der bruger et 25-bens parallelt stik.
Stik til lydindgang	Bruges til at modtage lydsignaler fra en ekstern lydenhed, f.eks. et stereoanlæg. Når du tilslutter en ekstern lydenhed, tilsluttes der et kabel mellem lydudgangsstikket på enheden og lydindgangsstikket på computeren.
Stik til lydudgang	Bruges til at sende lydsignaler fra computeren til eksterne enheder, f.eks. forstærkede stereohøjtalere (højtalere med indbyggede forstærkere), hovedtelefoner, multimedietastaturer eller lydindgangsstikket på et stereoanlæg eller en anden eksternt optageenhed.

## Placering af komponenter

Afsnittet "Afmontage af dækslet" på side 13 indeholder oplysninger om, hvordan du åbner computerens dæksel.

I figur 3 vises placeringen af de forskellige komponenter i computeren.



Figur 3. Placering af komponenter

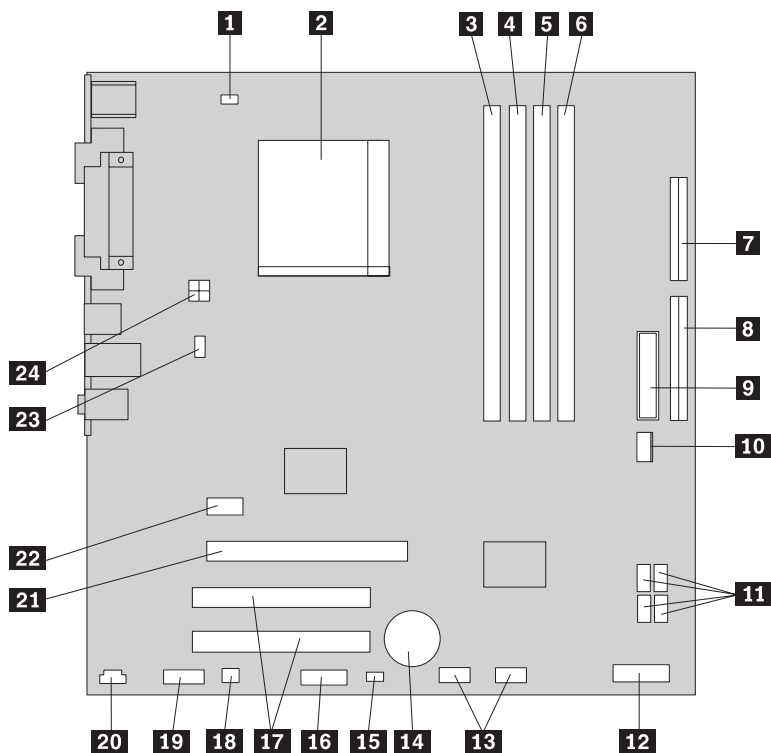
- |          |  |          |                                      |
|----------|--|----------|--------------------------------------|
| <b>1</b> | Køleplade og blæser til mikroprocessor | <b>4</b> | Stik til PCI Express- og PCI-adapter |
| <b>2</b> | Hukommelsesmoduler (2)                 | <b>5</b> | Bagerste blæserenhed                 |
| <b>3</b> | PCI-adapterkort                        | <b>6</b> | Strømforsyning                       |



## Placering af delene på systemkortet

Systemkortet, også kaldt planar eller motherboard, er computerens hovedkredsløbskort. Det har grundlæggende computerfunktioner og indeholder mange forskellige enheder. Computeren indeholder én af de tre typer systemkort, der vises i følgende tre figurer.

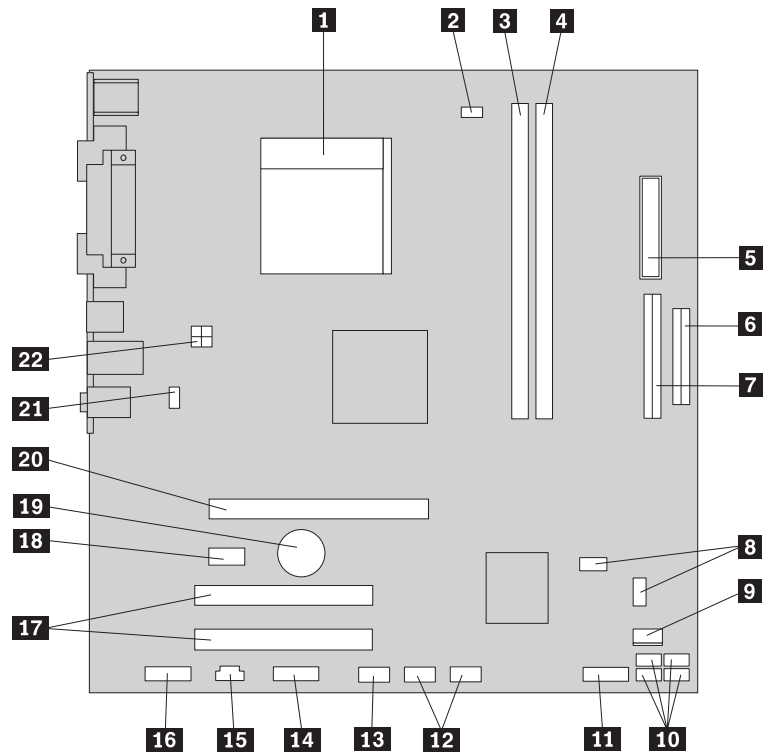
I figur 4 vises placeringen af delene på systemkortet på visse computermodeller.



Figur 4. Placering af dele på systemkortet

<b>1</b>	Stik til mikroprocessorblæser	<b>13</b>	USB-stik (2), foran
<b>2</b>	Mikroprocessor og køleplade	<b>14</b>	Batteri
<b>3</b>	Hukommelsesstik 1	<b>15</b>	Nulstil CMOS/Recovery-jumper
<b>4</b>	Hukommelsesstik 2	<b>16</b>	Serielt stik (COM)
<b>5</b>	Hukommelsesstik 3	<b>17</b>	PCI-adaptorstik (2)
<b>6</b>	Hukommelsesstik 4	<b>18</b>	Stik til monohøjtaler
<b>7</b>	Stik til diskettedrev	<b>19</b>	Stik til lyd på forsiden
<b>8</b>	IDE-stik	<b>20</b>	CD-IN-stik
<b>9</b>	Stik til strømforsyning	<b>21</b>	Stik til PCI Express-grafikadapter (x16)
<b>10</b>	Stik til strømforsyningsblæser	<b>22</b>	PCI Express-adaptorstik (x1)
<b>11</b>	SATA IDE-stik (4)	<b>23</b>	Stik til systemblæser
<b>12</b>	Stik til frontpanel	<b>24</b>	Stik til 12 V-strømforsyning

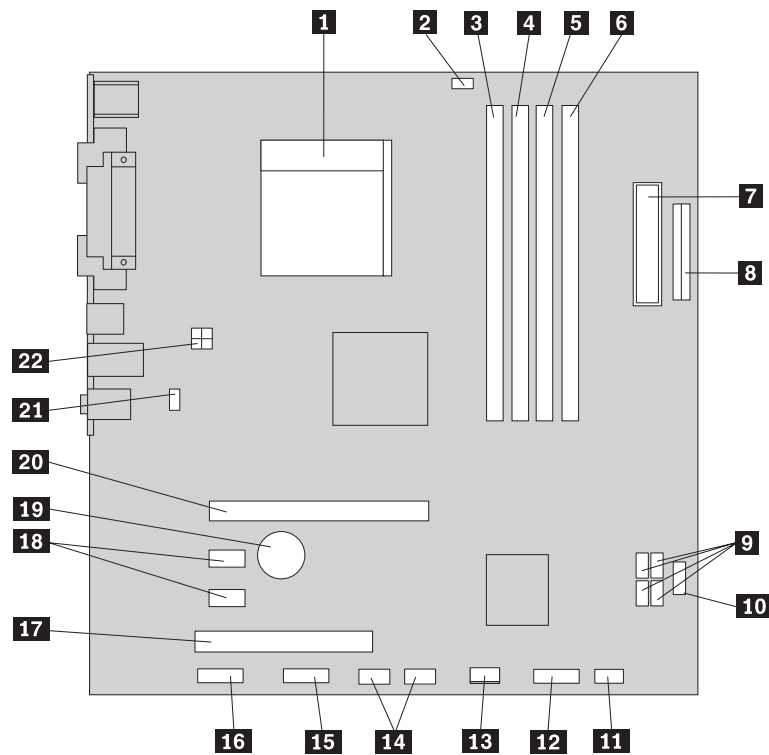
I figur 5 vises placeringen af delene på systemkortet på visse computermodeller.



Figur 5. Placering af dele på systemkortet

- |           |                                  |           |  |
|-----------|----------------------------------|-----------|--|
| <b>1</b>  | Mikroprocessor og køleplade      | <b>12</b> | USB-stik (2), foran                      |
| <b>2</b>  | Stik til mikroprocessorblæser    | <b>13</b> | Serielt stik (COM)                       |
| <b>3</b>  | Hukommelsesstik 1                | <b>14</b> | Leo-stik                                 |
| <b>4</b>  | Hukommelsesstik 2                | <b>15</b> | CD-IN-stik                               |
| <b>5</b>  | Stik til strømforsyning          | <b>16</b> | Stik til lyd på forsiden                 |
| <b>6</b>  | Stik til diskettedrev            | <b>17</b> | PCI-adaptorstik (2)                      |
| <b>7</b>  | IDE-stik                         | <b>18</b> | PCI Express-adaptorstik (x1)             |
| <b>8</b>  | Nulstil CMOS/Recovery-jumper (2) | <b>19</b> | Batteri                                  |
| <b>9</b>  | Stik til strømforsyningsblæser   | <b>20</b> | Stik til PCI Express-grafikadapter (x16) |
| <b>10</b> | SATA IDE-stik (4)                | <b>21</b> | Stik til systemblæser                    |
| <b>11</b> | Stik til frontpanel              | <b>22</b> | Stik til 12 V-strømforsyning             |

I figur 6 vises placeringen af delene på systemkortet på visse computermodeller.



Figur 6. Placering af dele på systemkortet

- |           |                               |           |  |
|-----------|-------------------------------|-----------|--|
| <b>1</b>  | Mikroprocessor og køleplade   | <b>12</b> | Stik til frontpanel                      |
| <b>2</b>  | Stik til mikroprocessorblæser | <b>13</b> | Stik til strømforsyningsblæser           |
| <b>3</b>  | Hukommelsesstik 1             | <b>14</b> | USB-stik (2), foran                      |
| <b>4</b>  | Hukommelsesstik 2             | <b>15</b> | Serielt stik (COM)                       |
| <b>5</b>  | Hukommelsesstik 3             | <b>16</b> | Stik til lyd på forsiden                 |
| <b>6</b>  | Hukommelsesstik 4             | <b>17</b> | PCI-adapterstik                          |
| <b>7</b>  | Stik til strømforsyning       | <b>18</b> | Stik til PCI Express-adapter (x1) (2)    |
| <b>8</b>  | Stik til diskettedrev         | <b>19</b> | Batteri                                  |
| <b>9</b>  | SATA IDE-stik (4)             | <b>20</b> | Stik til PCI Express-grafikadapter (x16) |
| <b>10</b> | USB-stik, foran               | <b>21</b> | Stik til systemblæser                    |
| <b>11</b> | Nulstil CMOS/Recovery-jumper  | <b>22</b> | Stik til 12 V-strømforsyning             |



---

## Kapitel 3. Installation af ekstraudstyr og udskiftning af hardware

Dette kapitel giver en introduktion til computerens faciliteter. Du kan udvide computerens faciliteter ved at installere hukommelse, adaptere eller drev. Når du installerer udstyr, skal du følge denne vejledning sammen med den vejledning, der leveres sammen med udstyret.

### Vigtigt!

Du må ikke åbne computeren eller foretage nogen reparationer, før du har læst afsnittet "Vigtige sikkerhedsforskrifter" i bogen *Sikkerhedsforskrifter og garantioplysninger*, der leveres sammen med computeren. Du kan få en kopi af *Sikkerhedsforskrifter og garantioplysninger* på supportwebstedet <http://www.lenovo.com/support>.

**Bemærk: Brug kun dele, der leveres af Lenovo.**

---

### Installation af eksternt udstyr

Du kan tilslutte eksterne højtalere, en printer eller en scanner til computeren. Når du installerer ekstraudstyr, skal der ud over den fysiske forbindelse også nogle gange installeres ekstra programmer. Når du installerer eksterne enheder, skal du se "Stik på computerens bagside" på side 6 og "Stik på computerens forside" på side 5 for at finde det korrekte stik, og derefter bruge oplysningerne, der leveres sammen med udstyret, til selve tilslutningen og til installation af de nødvendige programmer eller styreprogrammer.

---

### Afmontering af dækslet

#### Vigtigt!

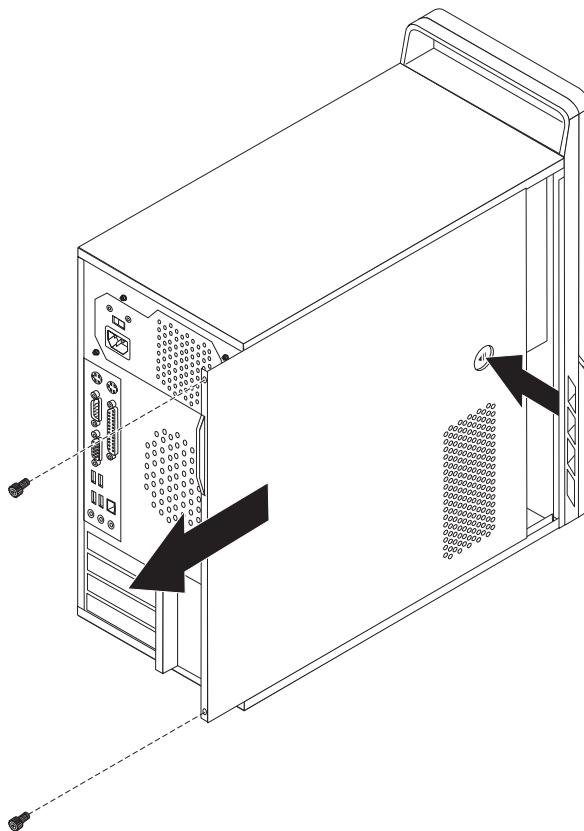


Sluk for computeren, og lad den køle af i 3 til 5 minutter, før du tager dækslet af.

Gør følgende for at afmontere computerens dæksel:

1. Fjern alle medier (disketter, CD'er eller bånd) fra drevene, afslut styresystemet, og sluk for alle tilsluttede enheder og computeren.
2. Tag alle netledninger ud af stikkontakterne.
3. Tag alle kabler ud af computeren. Det gælder netledninger, I/O-kabler (Input/Output) og andre kabler, der er tilsluttet computeren. Læs afsnittene "Stik på computerens forside" på side 5 og "Stik på computerens bagside" på side 6.
4. Fjern alle låse, der sikrer computerens dæksel, f.eks. en kabellås.
5. Hvis dækslet sikres med fingerskruer, skal du fjerne dem.

6. Tryk på dækseludløserknappen på siden af dækslet, og skub dækslet tilbage for at fjerne det.



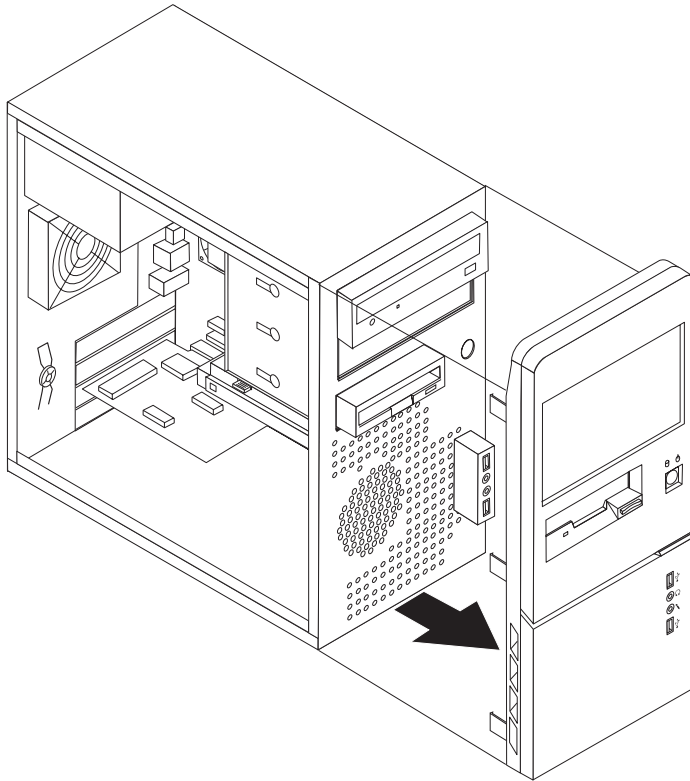
Figur 7. Afmontering af dækslet

---

## Afmontering og udskiftning af frontdækslet

Gør følgende for at fjerne og udskifte frontdækslet:

1. Afmonter computerens dæksel. Læs "Afmontering af dækslet" på side 13.
2. Fjern frontdækslet ved at løsne de tre plastictapper i venstre side og vippe frontdækslet udad. Læg forsigtigt dækslet ved siden af uden at afmontere kablet til afbryder og lysdiode.



*Figur 8. Afmontering af frontdækslet*

3. Montér frontdækslet ved at justere plastictapperne på højre side af dækslet med de tilsvarende huller i rammen, og vip herefter dækslet indad i venstre side, indtil der lyder et klik.
4. Læs afsnittet Kapitel 4, "Afslutning af udskiftningen af dele", på side 47 for at afslutte installationen.

## Installation af internt udstyr

### Vigtigt!

Læs "Håndtering af enheder, der er følsomme over for statisk elektricitet" på side 4, før du åbner dækslet.

## Installation af hukommelse

Computeren indeholder enten to eller fire stik, hvor du kan installere DDR2 (Double Date Rate 2) DIMM-moduler (Dual Inline Memory Module). Systemkort med to stik kan give en maksimal systemhukommelse på 2,0 GB. Systemkort med fire stik kan give en maksimal systemhukommelse på 4,0 GB.

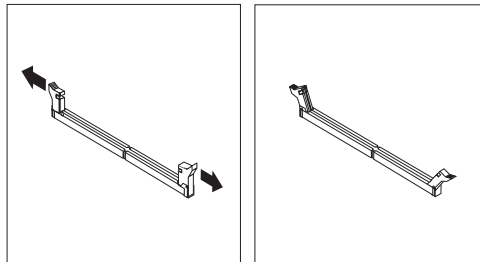
Du skal være opmærksom på følgende, når du installerer hukommelsesmoduler:

- Hvis du tilføjer eller udskifter et hukommelsesmodul på et systemkort med fire hukommelsesstik, skal mindst ét hukommelsesmodul installeres i den første gruppe (i hukommelsesstik 1 eller i hukommelsesstik 2). Der er flere oplysninger i "Placering af delene på systemkortet" på side 9.
- Brug 1,8 V, 240-bens DDR2 SDRAM-moduler (Double Data Rate 2 Synchronous Dynamic Random Access Memory).
- Brug 256 MB, 512 MB eller 1 GB hukommelsesmoduler i enhver kombination.

**Bemærk:** Du kan kun bruge DDR2 SDRAM DIMM-moduler.

Gør følgende for at installere et hukommelsesmodul:

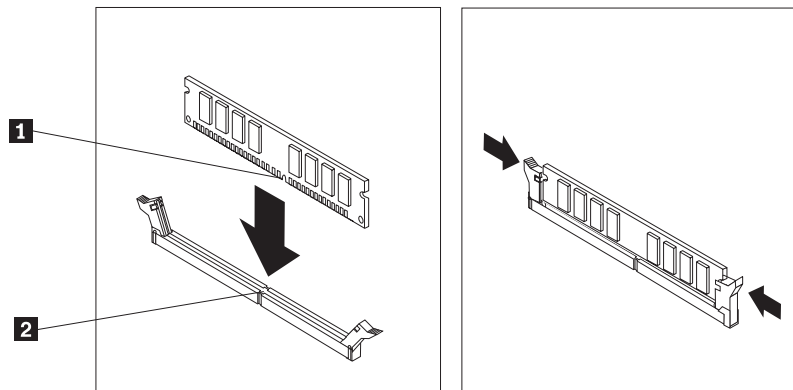
1. Afmonter computerens dæksel. Læs "Afmontering af dækslet" på side 13.
2. Find hukommelsesstikkene. Læs "Placering af delene på systemkortet" på side 9.
3. Åbn fastgørelsesklemmerne.



Figur 9. Åbning af fastgørelsesklemmerne



4. Kontrollér, at indhaket **1** på hukommelsesmodulet passer præcis med stikket **2** på systemkortet. Skub hukommelsesmodulet lige ned i stikket, indtil fastgørelsesklemmerne er låste.



Figur 10. Placering af hukommelsesmodulet

**Næste trin:**

- Hvis du vil fortsætte med en anden enhed: Fortsæt med det pågældende afsnit.
- Læs afsnittet Kapitel 4, "Afslutning af udskiftningen af dele", på side 47 for at afslutte installationen.

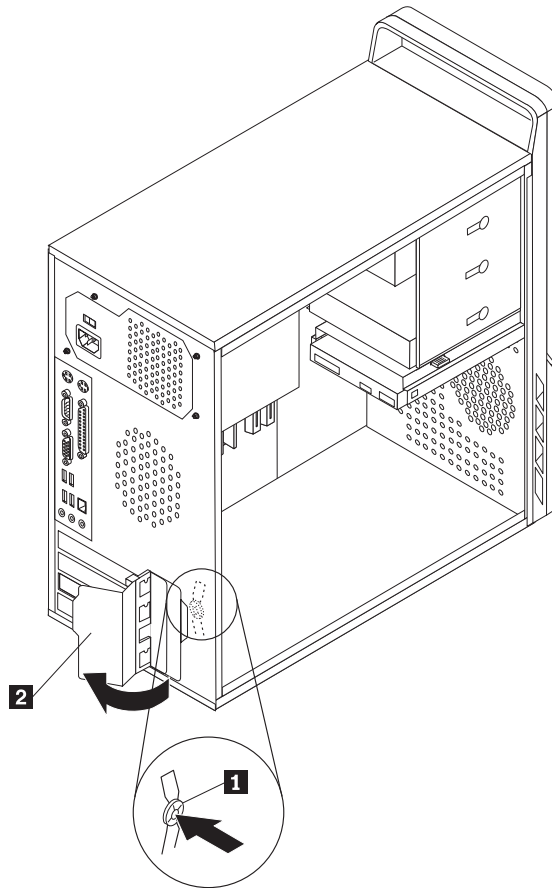
## Installation af PCI-adaptre

Dette afsnit indeholder oplysninger om PCI-adaptre og beskriver, hvordan du installerer dem. Dette afsnit beskriver, hvordan du installerer adaptre. Computeren har fire udvidelsesporte. På nogle systemkort er der to stik til PCI-adaptre, et til en PCI Express-adapter (x1) og et til en PCI Express-grafikadapter (x16). På nogle systemkort er der to stik til PCI Express-adaptre (x1), et til en PCI-adapter og et til en PCI Express-grafikadapter (x16).

Sådan installerer du en PCI-adapter:

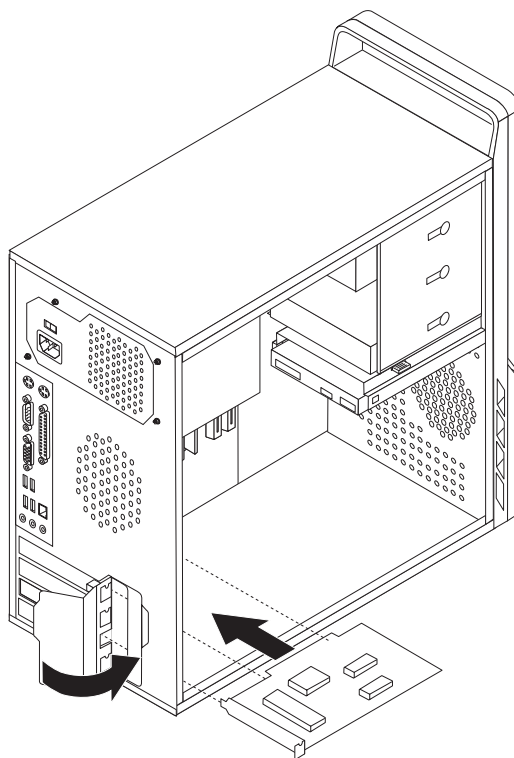
1. Afmonter computerens dæksel. Læs "Afmontering af dækslet" på side 13.

2. Tryk på udløserknappen **1** bag på computeren for at åbne adapterlåsen **2**, og fjern portdækslet. .



Figur 11. Åbning af adapterlåsen

3. Tag adapteren ud af den antistatiske pose.
4. Installér adapteren i stikket på systemkortet.
5. Drej adapterlåsen til den lukkede position for at fastgøre adapterne.



Figur 12. Lukning af adapterlåsen

**Næste trin:**

- Hvis du vil fortsætte med en anden enhed: Fortsæt med det pågældende afsnit.
- Læs afsnittet Kapitel 4, "Afslutning af udskiftningen af dele", på side 47 for at afslutte installationen.

## Installation af interne drev

Dette afsnit beskriver, hvordan du installerer interne drev.

Interne drev er enheder i computeren, som bruges til at læse og gemme data. Du kan installere drev i computeren for at forøge dens lagerkapacitet og for at gøre det muligt for den at læse andre medietyper. Nogle af de drev, der kan bruges i computeren, er:

- SATA-harddisk (Serial Advanced Technology Attachment)
- Optiske SATA-drev, f.eks. CD- eller DVD-drev
- Drev til flytbare medier

**Bemærk:** Disse typer drev kaldes også for IDE-drev (Integrated Drive Electronics).

Interne drev installeres i *båse*. I denne bog kaldes båsene for bås 1, bås 2 osv.

Når du installerer et internt drev, er det vigtigt at lægge mærke til, hvilken drevtype og -størrelse du kan installere i båsene. Det er også vigtigt at slutte kablerne korrekt til det installerede drev.

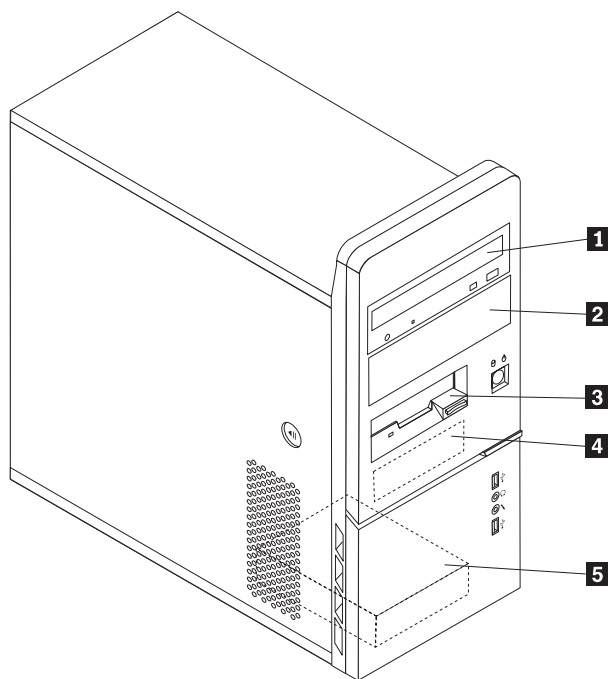
### Drevspecifikationer

Computeren leveres med følgende fabriksinstallerede drev:

- Et optisk drev i bås 1 (visse modeller).
- Et 3,5-tommers diskettedrev i bås 3 (visse modeller)
- En 3,5-tommers harddisk i bås 4.

Hvis der ikke er installeret et drev i en bås, skal der være installeret en antistatisk afskærmning og et dæksel i båsen.

I figur 13 vises placeringen af drevbåsene.



Figur 13. Placering af drevbåsene

Følgende liste beskriver de drevtyper og -størrelser, du kan installere i båsene:

**1** Bås 1 - Maks. højde: 4,3 cm

- Et optisk drev, f.eks. cd- eller dvd-drev (forudinstalleret på visse modeller)
- 5,25-tommers harddisk
- En 3,5-tommers harddisk (kræver en Universal Adapter Bracket, 5,25-til-3,5-tommer) \*

**2** Bås 2 - Maks. højde: 4,3 cm

- Optisk drev, f.eks. CD- eller DVD-drev
- Et 5,25-tommers drev til flytbare lagermedier
- En 3,5-tommers harddisk (kræver en Universal Adapter Bracket, 5,25-til-3,5-tommer) \*

**3** Bås 3 - Maks. højde: 2,58 cm

3,5-tommers diskettedrev (forudinstalleret på visse modeller)

**4** Bås 4 - Maks. højde: 2,58 cm

En 3,5-tommers SATA-harddisk (forudinstalleret)

**5** Bås 5 - Maks. højde: 2,58 cm

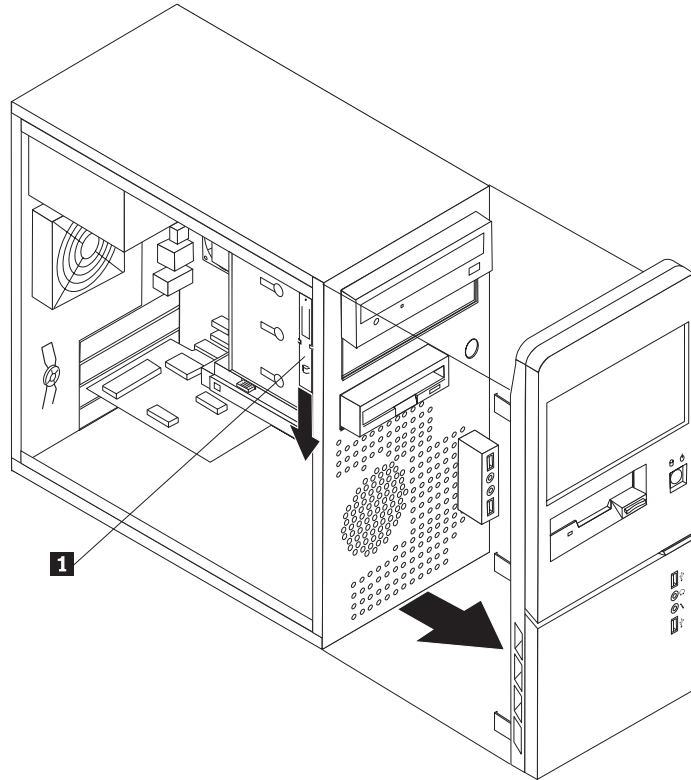
En 3,5-tommers SATA-harddisk

\* Du kan købe en Universal Adapter Bracket, 5,25-til-3,5-tommer hos forhandleren.

## Installation af drev i bås 1 eller 2

Sådan installerer du et drev i bås 1 eller bås 2:

1. Afmonter computerens dæksel. Læs "Afmontering af dækslet" på side 13.
2. Fjern frontdækslet ved at løsne de tre plastictapper i venstre side og vippe frontdækslet udad. Læg forsigtigt dækslet ved siden af uden at afmontere kablet til afbryder og lysdiode.



Figur 14. Placering af den ekstra monteringsskinne

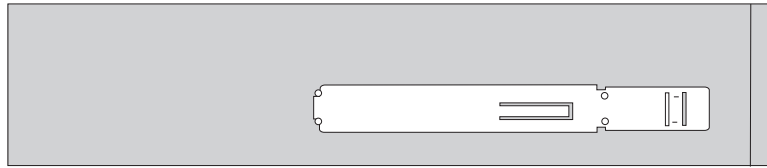
3. Fjern den antistatiske afskærmning fra drevbåsen ved at trække den udad med fingrene.
4. Hvis du installerer et drev til flytbare medier, f.eks. et optisk drev, skal du fjerne plastikpanelet i dækslet til båsen ved at trykke på de plastictapper, som holder panelet fast på indersiden af dækslet.
5. Hvis du installerer et andet drev end en seriel ATA-harddisk, skal du kontrollere, at det drev, du installerer, er korrekt angivet som master- eller slaveenhed.

**Bemærk:** Du behøver ikke at angive en seriel ATA-harddisk som master- eller slaveenhed.

Hvis du installerer et optisk drev eller en parallel ATA-harddisk, skal du angive dem som masterenhed. Læs den vejledning, der leveres sammen med drevet, for at få oplysninger om, hvordan du indstiller master/slavejumperen.

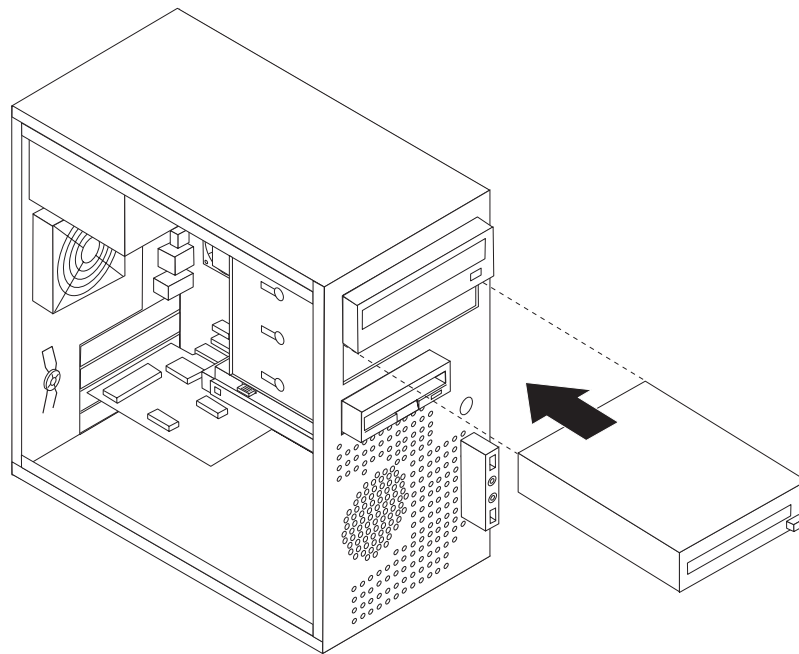
6. Afmonter monteringskinnen fra det øverste drev ved at skubbe den nedad.

7. Hvis du installerer et 5,25-tommers drev, skal du sætte en monteringsskinne på siden af drevet.



Figur 15. Installation af en monteringsskinne

8. Hvis du installerer et 3,5-tommers drev, skal du bruge en Universal Adapter Bracket, 5,25-til-3,5-tommer. Du kan købe en Universal Adapter Bracket, 5,25-til-3,5-tommer hos forhandleren. Montér en monteringsskinne på siden af Universal Adapter Bracket.
9. Installér 5,25-tommers drevet eller adapterskinnen og 3,5-tommers drevet i båsen.



Figur 16. Installation af et nyt drev

10. Montér frontdækslet ved at justere plastictapperne på højre side af dækslet med de tilsvarende huller i rammen, og vip herefter dækslet indad i venstre side, indtil der lyder et klik fra de tre plastictapper.
11. Fortsæt med "Tilslutning af drev".

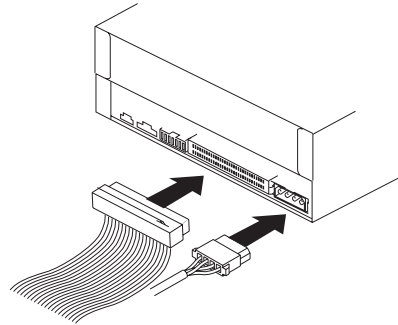
## Tilslutning af drev

Den fremgangsmåde, du skal bruge til at tilslutte et drev, afhænger af drevtypen. Brug en af følgende fremgangsmåder for at tilslutte drevet.

### Tilslut det første optiske drev

1. Drevet skal bruge to kabler: Et strømforsyningskabel, som skal tilsluttes strømforsyningsenheden, og et signalkabel, der skal tilsluttes systemkortet.

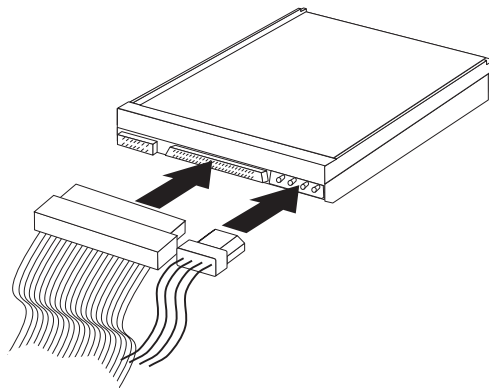
2. Find signalkablet med tre stik, der leveres sammen med computeren eller det nye drev.
3. Find IDE-stikket på systemenheden. Læs "Placering af delene på systemkortet" på side 9.
4. Slut den ene ende af signalkablet til drevet og den anden ende til IDE-stikket på systemkortet. Brug kun stikkene i enden af kablet for at nedsætte elektronisk støj.
5. Find det ledige stik på strømforsyningskablet med fire ledere, P4, og slut det til drevet.



Figur 17. Installation af det første optiske drev

### Tilslutning af et parallelt ATA-drev

1. Find et ledigt stik på signalkablet med tre stik, som er tilsluttet IDE-stikket på systemkortet. Læs "Placering af delene på systemkortet" på side 9.
2. Slut signalkablets ekstra stik til det nye drev.
3. Find det ledige stik på strømforsyningskablet med fire ledere, og slut det til drevet.



Figur 18. Installation af et parallelt ATA-drev

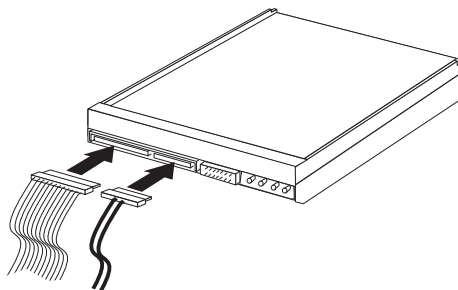
### Tilslutning af et serielt ATA-drev

Du kan slutte et serielt optisk drev eller en ekstra harddisk til ethvert ledigt SATA-stik.

1. Find det signalkabel, der leveres sammen med det nye drev.
2. Find et ledigt SATA-stik på systemkortet. Læs "Placering af delene på systemkortet" på side 9.
3. Slut den ene ende af signalkablet til drevet og den anden ende til et ledigt SATA-stik på systemkortet.



4. Find et af de ledige stik på strømforsyningskablet med fem ledere, og slut det til drevet.



Figur 19. Installation af et serielt ATA-drev

#### Næste trin

- Hvis du vil fortsætte med en anden enhed: Fortsæt med det pågældende afsnit.
- Læs afsnittet Kapitel 4, "Afslutning af udskiftningen af dele", på side 47 for at afslutte installationen.

---

## Udskiftning af batteriet

Computeren har en særlig type hukommelse, som vedligeholder dato, klokkeslæt og indstillinger for de indbyggede funktioner, f.eks. tilknytninger af parallelle porte (konfiguration). Batteriet sørger for, at computeren husker disse oplysninger, når der er slukket for den.

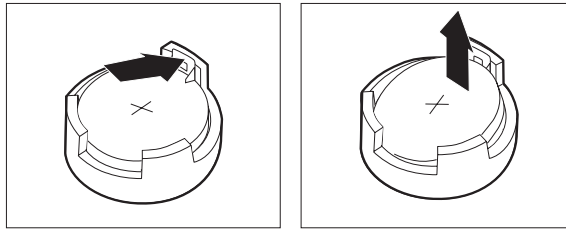
Normalt skal du ikke oplade eller vedligeholde batteriet. Imidlertid holder ingen batterier evigt. Hvis batteriet går i stykker, går oplysninger om dato, klokkeslæt og konfigurationsoplysningerne (herunder kodeord) tabt. Der vises en fejlmeddelelse, når du tænder for computeren.

Se bemærkningen om "litiumbatterier" i *Sikkerhedsforskrifter og garantioplysninger* for at få oplysninger om udskiftning og bortskaffelse af batteriet.

Sådan udskifter du batteriet:

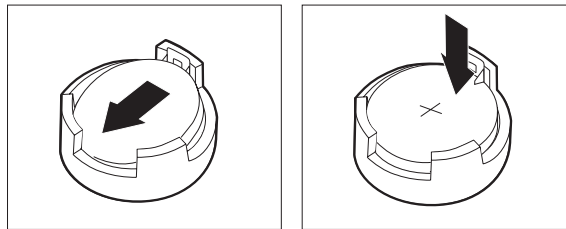
1. Sluk for computeren, og afmontér netledningen fra stikkontakten og fra computeren.
2. Afmontér computerens dæksel. Læs "Afmontering af dækslet" på side 13.
3. Find batteriet. Læs "Placering af delene på systemkortet" på side 9.

4. Fjern det gamle batteri.



Figur 20. Afmontering af batteri

5. Installér det nye batteri.



Figur 21. Installation af batteri

6. Montér computerens dæksel, og tilslut kablerne. Læs Kapitel 4, "Afslutning af udskiftningen af dele", på side 47.

**Bemærk:** Når computeren tændes første gang, efter at batteriet er udskiftet, får du vist en fejlmeddelelse. Det er normalt, når du har udskiftet batteriet.

7. Tænd for computeren og alle tilsluttede enheder.
8. Brug programmet Setup Utility til at angive dato, klokkeslæt og eventuelle kodeord. Læs "Brug af programmet Setup Utility" i *Brugervejledningen*.

---

## Udskiftning af strømforsyningsenheden

### Vigtigt!

Du må ikke åbne computeren eller foretage nogen reparationer, før du har læst afsnittet "Vigtige sikkerhedsforskrifter" i bogen *Sikkerhedsforskrifter og garantioplysninger*, der leveres sammen med computeren. Du kan få en kopi af *Sikkerhedsforskrifter og garantioplysninger* på supportwebstedet <http://www.lenovo.com/support>.

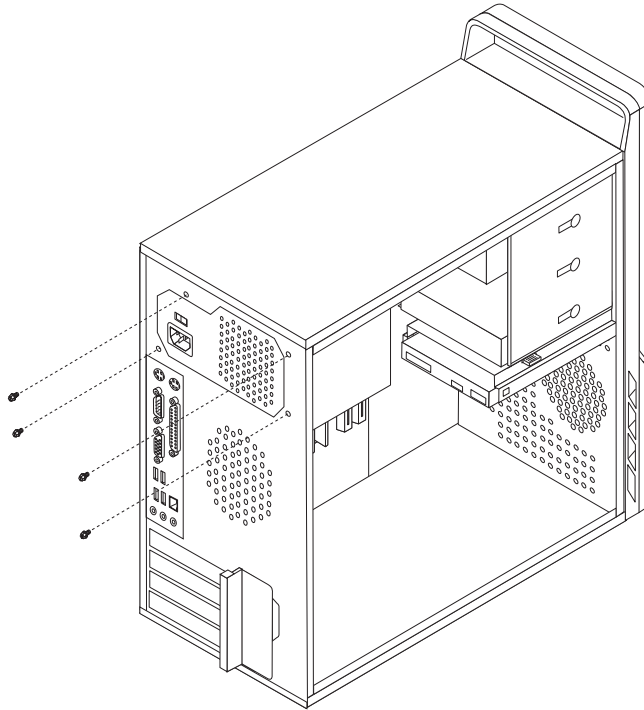
Dette afsnit indeholder vejledning i, hvordan du udskifter strømforsyningsenheden.

1. Afmonter computerens dæksel. Læs "Afmontering af dækslet" på side 13.

**Bemærk:** Det er nemmere, hvis du lægger computeren på siden.

2. Afmonter strømforsyningskablerne fra systemkortet og fra alle drev. Læs "Placering af delene på systemkortet" på side 9.

3. Fjern de fire skruer på bagsiden af rammen, som fastgør strømforsyningsenheden.



Figur 22. Afmontering af skruerne til strømforsyningsenheden

4. Løft strømforsyningsenheden ud af rammen.
5. Montér den nye strømforsyningsenhed i rammen, så skruehullerne i strømforsyningsenheden passer med hullerne i rammen.
6. Montér de fire skruer til strømforsyningsenheden.

**Bemærk:** Brug kun de skruer, der leveres af Lenovo.

7. Slut strømforsyningsstikkene til systemkortet.
8. Slut strømstikkene til hvert drev.
9. Læs afsnittet Kapitel 4, "Afslutning af udskiftningen af dele", på side 47.

---

## Udskiftning af kølepladen

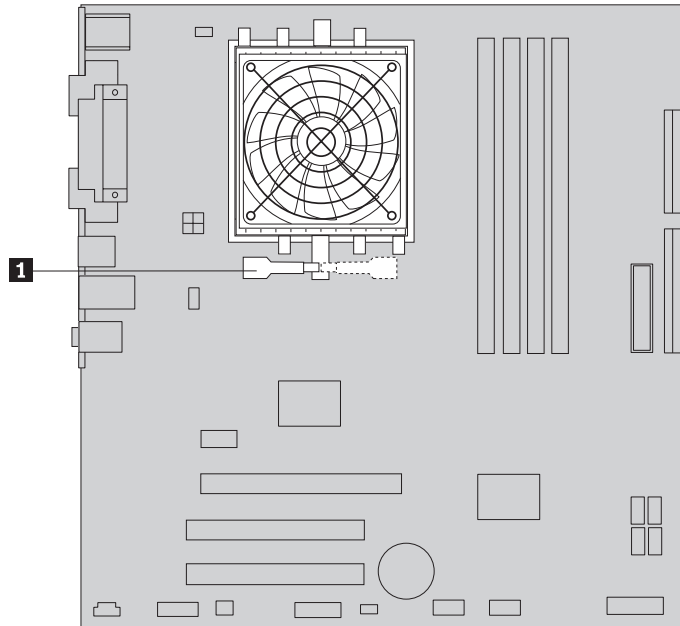
### Vigtigt!

Du må ikke åbne computeren eller foretage nogen reparationer, før du har læst afsnittet "Vigtige sikkerhedsforskrifter" i bogen *Sikkerhedsforskrifter og garantioplysninger*, der leveres sammen med computeren. Du kan få en kopi af *Sikkerhedsforskrifter og garantioplysninger* på supportwebstedet <http://www.lenovo.com/support>.

Dette afsnit indeholder vejledning i, hvordan du udskifter kølepladen.

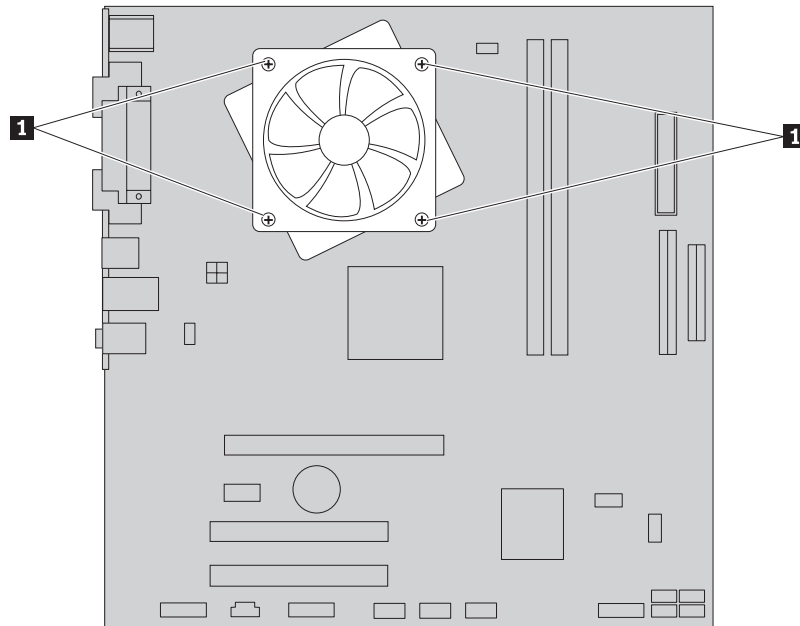
1. Afmonter computerens dæksel. Læs "Afmontering af dækslet" på side 13.
2. Læg computeren på siden.
3. Find kølepladen. Læs "Placering af delene på systemkortet" på side 9.
4. Afmonter kablet til kølepladen og blæseren fra systemkortet.

5. Gør et af følgende, afhængigt af hvilken køleplade du fjerner:
  - a. Drej håndtaget **1** for at frigøre bøjlen til kølepladen, og frigør herefter bøjlen fra monteringsrammen.



Figur 23. Afmontering af køleplade, der holdes på plads af en bøjle

- b. Fjern de fire skruer **1**, der sikrer kølepladen og blæseren på systemkortet.

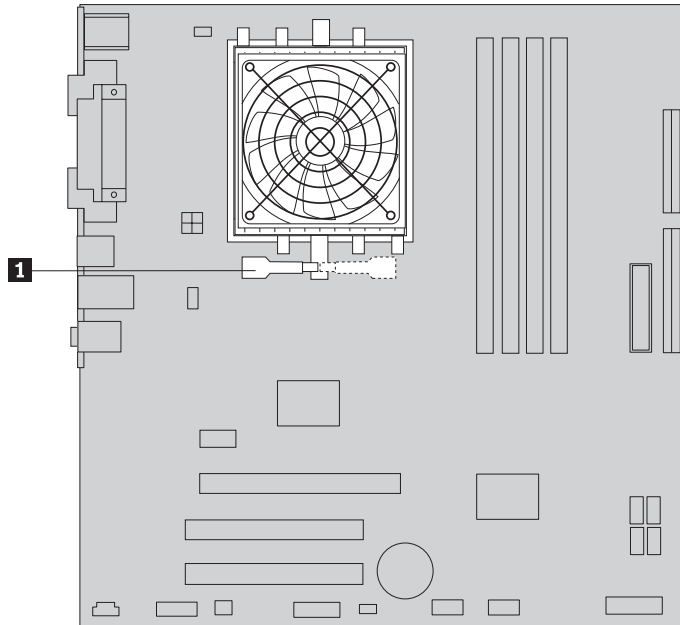


Figur 24. Afmontering af køleplade, der holdes på plads af skruer

**Bemærk:** Du skal muligvis dreje kølepladen forsigtigt for at fjerne den fra mikroprocessoren.

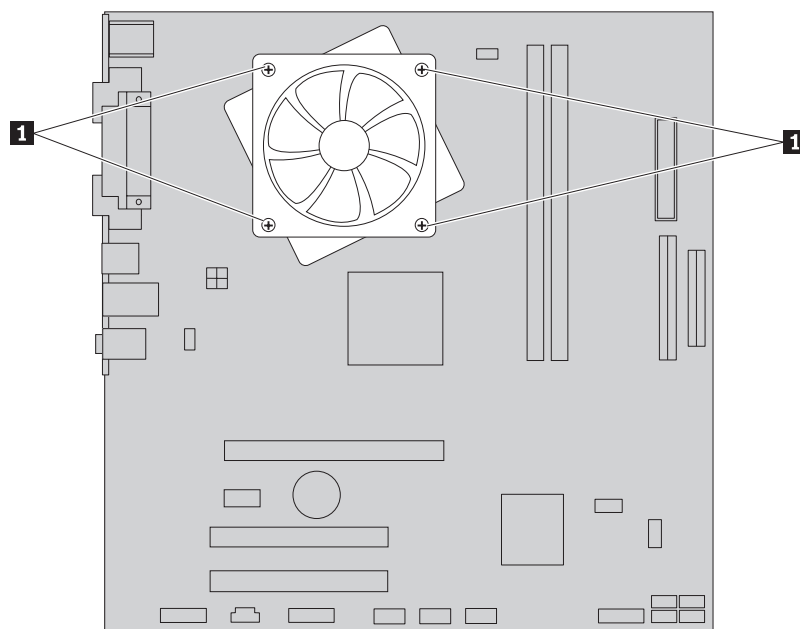
6. Løft den defekte køleplade og blæser op fra systemkortet.

7. Fjern film, der beskytter den nye køleplades fedtede side, der skal vende ind mod processoren.
8. Gør et af følgende, afhængigt af hvilken køleplade du installerer:
  - a. Placér kølepladen på mikroprocessorsoklen, og placér herefter bøjlen på plasticmonteringsrammen. Drej håndtaget **1** for at fastgøre kølepladen til plasticmonteringsrammen.



Figur 25. Fastgørelse af kølepladen til plasticmonteringsrammen

- b. Placér kølepladen på plasticmonteringsrammen, så de fire skruer passer med systemkortet. Stram de fire skruer **1**, så kølepladen og blæseren er fastgjort til systemkortet.



Figur 26. Montering af skruerne til kølepladen og blæseren

9. Tilslut kablet til kølepladen og blæseren til systemkortet igen.
10. Læs afsnittet Kapitel 4, "Afslutning af udskiftningen af dele", på side 47.

---

## Udskiftning af harddisken

### Vigtigt!

Du må ikke åbne computeren eller foretage nogen reparationer, før du har læst afsnittet "Vigtige sikkerhedsforskrifter" i bogen *Sikkerhedsforskrifter og garantioplysninger*, der leveres sammen med computeren. Du kan få en kopi af *Sikkerhedsforskrifter og garantioplysninger* på supportwebstedet <http://www.lenovo.com/support>.

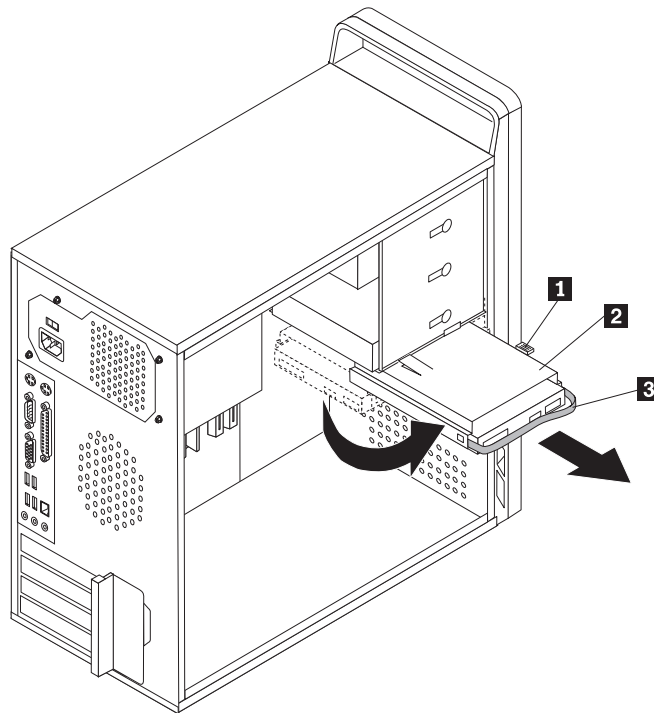
Dette afsnit indeholder vejledning i, hvordan du udskifter harddisken.

**Vigtigt!**

Når du får en ny harddisk, får du også et sæt *produktretableringsdiske*. Med *produktretableringsdiskene* kan du retablere indholdet af harddisken til samme tilstand, som da computeren oprindeligt blev leveret. Der er flere oplysninger om retablering af forudinstallerede programmer i afsnittet "Retablering af programmer" i *Brugervejledningen*.

Gør følgende for at udskifte harddisken:

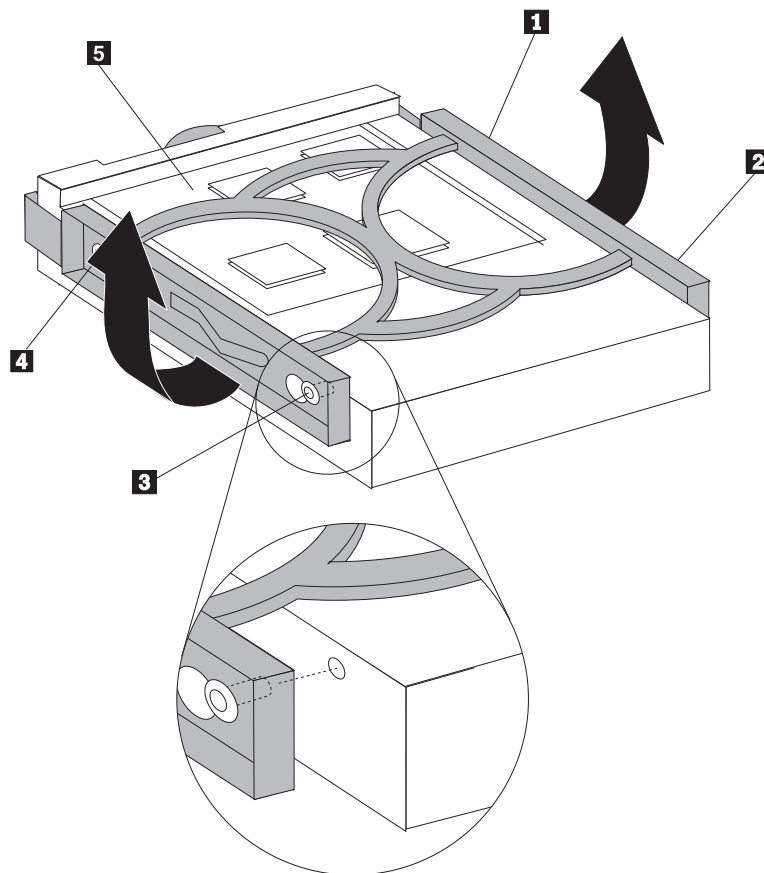
1. Afmonter computerens dæksel. Læs "Afmontering af dækslet" på side 13.
2. Afmonter signal- og strømforsyningskablet fra harddisken.
3. Tryk den blå udløserknop **1** ned, skub harddiskdrevholderen **2** tilbage, og drej den udad.



Figur 27. Udskiftning af harddisken

4. Tag harddiskdrevholderen ud af rammen ved at trække den udad.
5. Træk i det blå håndtag **3** for at frigøre og fjerne harddisken fra drevholderen.
6. Tag harddisken ud af den blå plasticramme ved at vride i rammens sider, så du kan fjerne harddisken.

7. Du installerer den nye harddisk i den blå ramme ved at vride rammen og justere tapperne **1** til **4** på rammen med hullerne i harddisken. Se figur 28. Rør ikke ved kredsløbskortet **5** i bunden af harddisken.

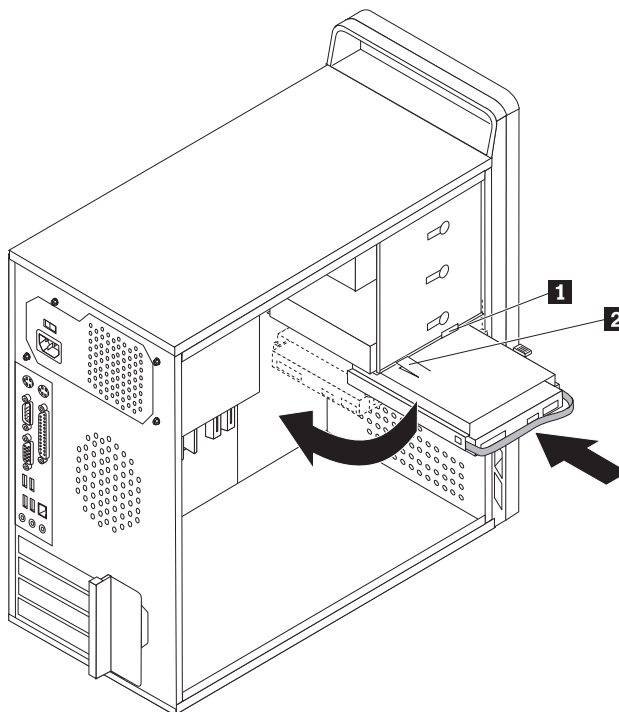


Figur 28. Installation af harddisken i rammen

8. Skub den nye harddisk ind i drevholderen, så den glider på plads med et klik.



9. Justér drejetappen med hullet **1** i den øverste drevholder, og skub harddiskdrevholderen ind i rammen.
10. Slut signal- og strømforsyningskablerne til bagsiden af den nye harddisk.



Figur 29. Installation af harddisken og rammen

11. Tryk metallåsen **2** nedad, drej drevholderen på plads, og skub den herefter fremad, indtil den glider på plads med et klik.

**Bemærk:** Der er to pile, én på den øverste drevholder og én på harddiskdrevholderen. Når pilene er ud for hinanden, er harddisken korrekt placeret.

12. Læs afsnittet Kapitel 4, "Afslutning af udskiftningen af dele", på side 47.

---

## Udskiftning af et optisk drev

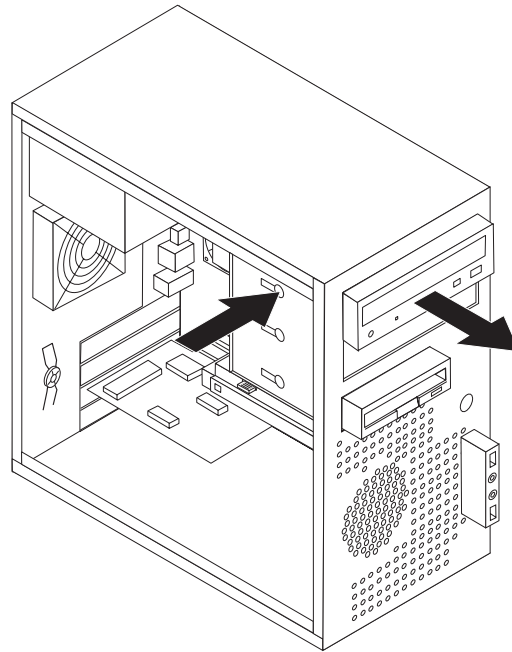
### Vigtigt!

Du må ikke åbne computeren eller foretage nogen reparationer, før du har læst afsnittet "Vigtige sikkerhedsforskrifter" i bogen *Sikkerhedsforskrifter og garantioplysninger*, der leveres sammen med computeren. Du kan få en kopi af *Sikkerhedsforskrifter og garantioplysninger* på supportwebstedet <http://www.lenovo.com/support>.

Dette afsnit indeholder vejledning i, hvordan du udskifter et optisk drev.

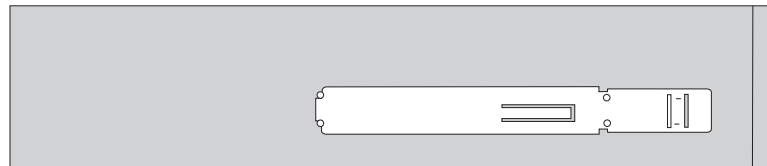
1. Afmontér computerens dæksel. Læs "Afmontering af dækslet" på side 13.
2. Fjern frontdækslet ved at løsne de tre plastictapper i venstre side og vippe frontdækslet udad. Læg forsigtigt dækslet ved siden af uden at afmontere kablet til afbryder og lysdiode.
3. Afmontér signal- og strømforsyningskablerne fra bagsiden af det optiske drev.

4. Tryk på den blå udløserknop, og tag drevet ud gennem forsiden af computeren.



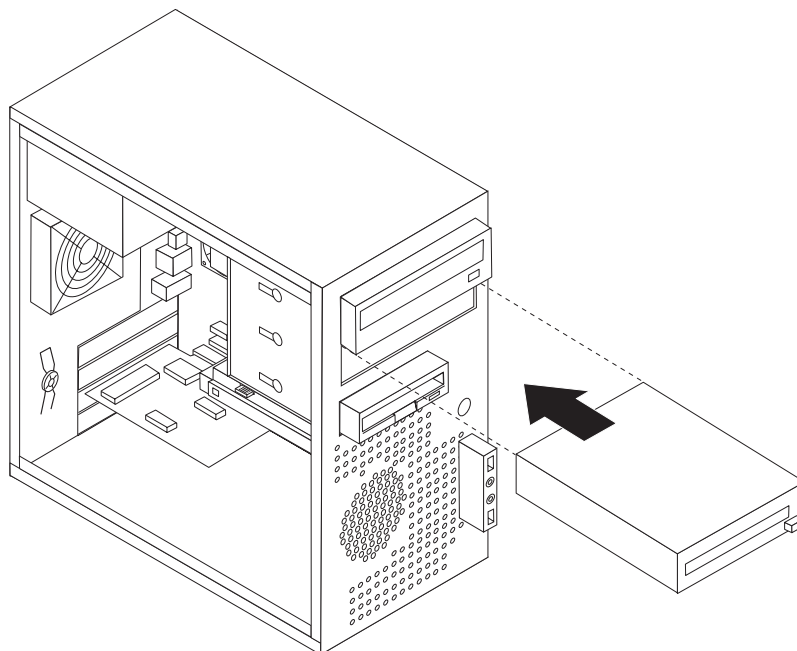
Figur 30. Afmontering af det optiske drev

5. Afmontér monteringskinnen fra det drev, der skal udskiftes, og montér den på det nye drev.



Figur 31. Monteringsskinne til optisk drev

6. Skub det nye optiske drev ind i båsen fra forsiden, så det glider på plads med et klik.



Figur 32. Installation af et nyt drev

7. Slut signal- og strømforsyningskablet til drevet.
8. Montér frontdækslet ved at justere plastictapperne på højre side af dækslet med de tilsvarende huller i rammen, og vip herefter dækslet indad i venstre side, indtil der lyder et klik fra de tre plastictapper.
9. Læs afsnittet Kapitel 4, "Afslutning af udskiftningen af dele", på side 47.

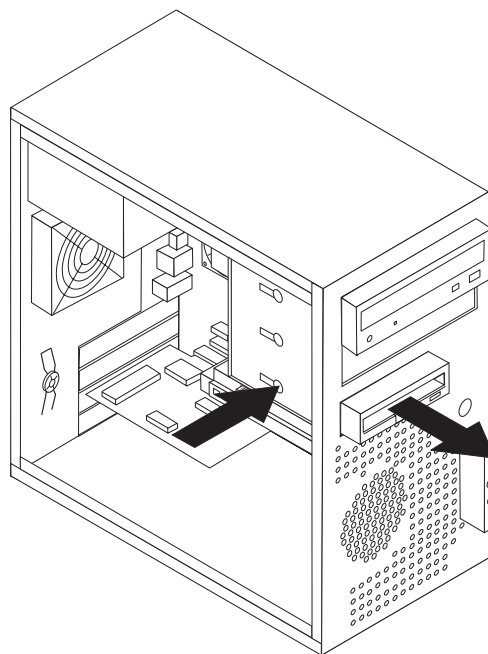
## Udskiftning af diskettedrevet

### Vigtigt!

Du må ikke åbne computeren eller foretage nogen reparationer, før du har læst afsnittet "Vigtige sikkerhedsforskrifter" i bogen *Sikkerhedsforskrifter og garantioplysninger*, der leveres sammen med computeren. Du kan få en kopi af *Sikkerhedsforskrifter og garantioplysninger* på supportwebstedet <http://www.lenovo.com/support>.

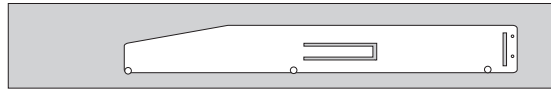
Dette afsnit indeholder vejledning i, hvordan du udskifter diskettedrevet.

1. Afmonter computerens dæksel. Læs "Afmontering af dækslet" på side 13.
2. Afmonter frontdækslet. Læs "Afmontering og udskiftning af frontdækslet" på side 15.
3. Afmonter signal- og strømforsyningskablerne fra bagsiden af diskettedrevet.
4. Tryk på udløserknappen, og skub diskettedrevet ud gennem forsiden af computeren.



Figur 33. Afmontering af diskettedrevet

5. Afmonter monteringskinnen fra det defekte diskettedrev, og monter den på det nye diskettedrev.



Figur 34. Monteringsskinne til diskettedrev

6. Skub det nye diskettedrev ind i drevbåsen, så det glider på plads med et klik.
7. Slut det flade kabel til det nye diskettedrev.
8. Monter frontdækslet igen.
9. Læs afsnittet Kapitel 4, "Afslutning af udskiftningen af dele", på side 47.

---

## Udskiftning af et hukommelsesmodul

### Vigtigt!

Du må ikke åbne computeren eller foretage nogen reparationer, før du har læst afsnittet "Vigtige sikkerhedsforskrifter" i bogen *Sikkerhedsforskrifter og garantioplysninger*, der leveres sammen med computeren. Du kan få en kopi af *Sikkerhedsforskrifter og garantioplysninger* på supportwebstedet <http://www.lenovo.com/support>.

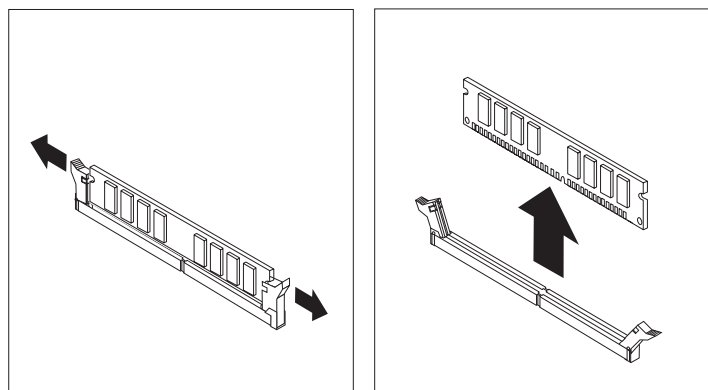
Dette afsnit indeholder vejledning i, hvordan du udskifter et hukommelsesmodul.

**Bemærk:** Computeren kan anvende to eller fire hukommelsesmoduler.

1. Afmonter computerens dæksel. Læs "Afmontering af dækslet" på side 13.

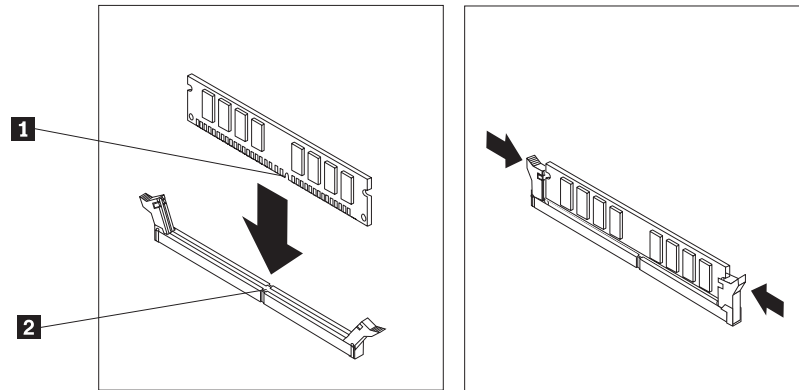
**Bemærk:** Det er nemmere, hvis du lægger computeren på siden.

2. Find hukommelsesstikkene. Læs "Placering af delene på systemkortet" på side 9.
3. Åbn fastgørelsesklemmerne som vist for at fjerne hukommelsesmodulet.



Figur 35. Afmontering af hukommelsesmodul

4. Placér det nye hukommelsesmodul over hukommelsesstikket. Kontrollér, at indhakket **1** på hukommelsesmodulet passer præcis med stikket **2** på systemkortet. Skub hukommelsesmodulet lige ned i stikket, indtil fastgørelsesklemmerne er låste.



Figur 36. Installation af hukommelsesmodul

5. Læs afsnittet Kapitel 4, "Afslutning af udskiftningen af dele", på side 47.

---

## Udskiftning af en PCI-adapter

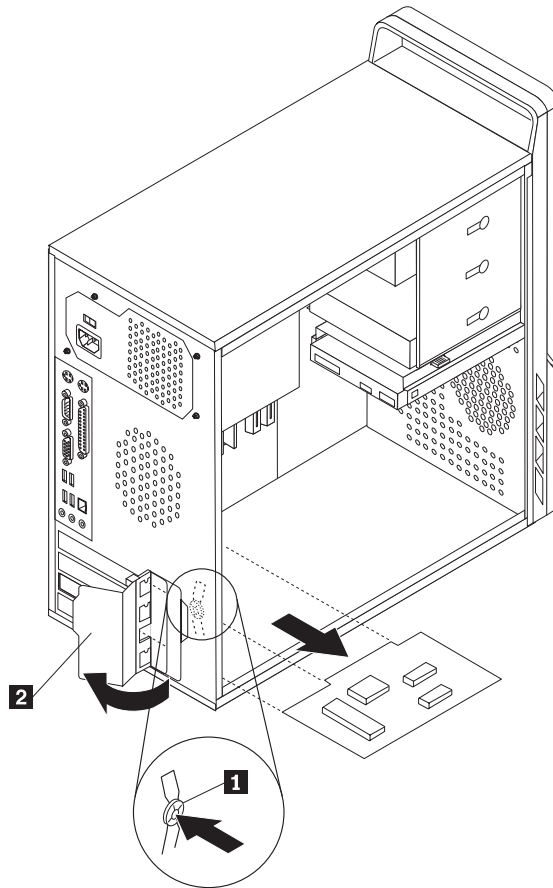
### Vigtigt!

Du må ikke åbne computeren eller foretage nogen reparationer, før du har læst afsnittet "Vigtige sikkerhedsforskrifter" i bogen *Sikkerhedsforskrifter og garantioplysninger*, der leveres sammen med computeren. Du kan få en kopi af *Sikkerhedsforskrifter og garantioplysninger* på supportwebstedet <http://www.lenovo.com/support>.

Dette afsnit indeholder vejledning i, hvordan du udskifter en PCI-adapter.

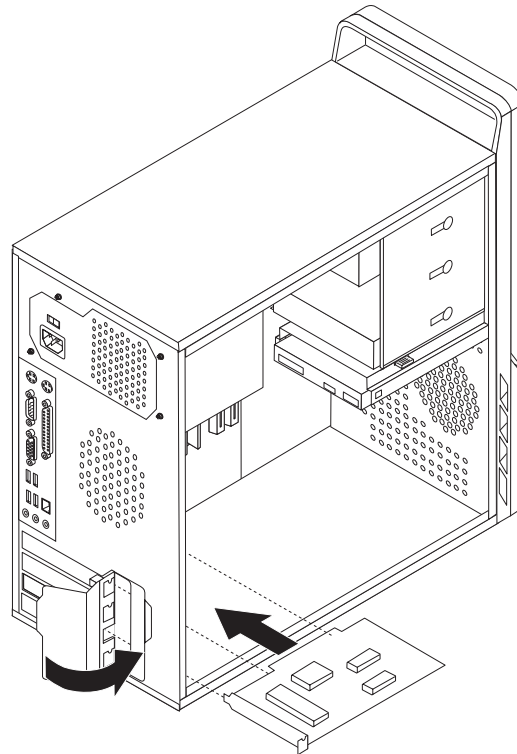
1. Afmonter computerens dæksel. Læs "Afmontering af dækslet" på side 13.

- Tryk på udløserknappen **1** bag på computeren for at åbne adapterlåsen **2**, og fjern adapteren ved at trække den lige ud af adapterstikket.



Figur 37. Afmontering af PCI-adapteren

3. Installér den nye adapter i det samme adapterstik.
4. Kontrollér, at adapteren sidder korrekt i adapterstikket.
5. Drej adapterlåsen på bagsiden af computeren til den lukkede position for at fastgøre adapteren.



*Figur 38. Installation af en ny PCI-adapter*

6. Læs afsnittet Kapitel 4, "Afslutning af udskiftningen af dele", på side 47.



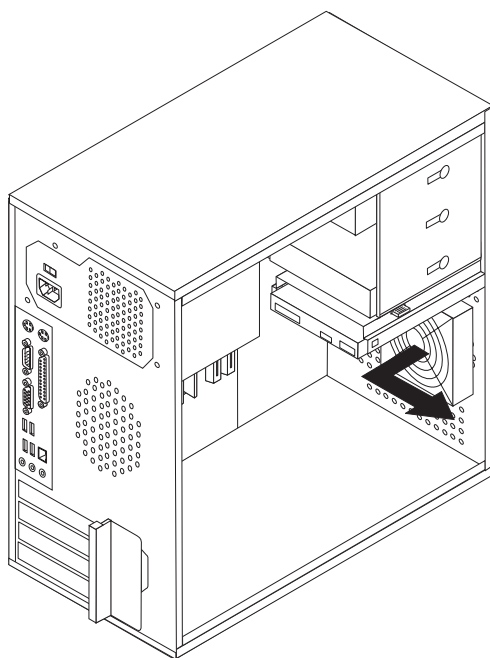
## Udskiftning af den forreste blæser

### Vigtigt!

Du må ikke åbne computeren eller foretage nogen reparationer, før du har læst afsnittet "Vigtige sikkerhedsforskrifter" i bogen *Sikkerhedsforskrifter og garantioplysninger*, der leveres sammen med computeren. Du kan få en kopi af *Sikkerhedsforskrifter og garantioplysninger* på supportwebstedet <http://www.lenovo.com/support>.

Dette afsnit indeholder vejledning i, hvordan du udskifter den forreste blæser. Den forreste blæser er placeret på indersiden af computerens frontpanel bag frontdækslet.

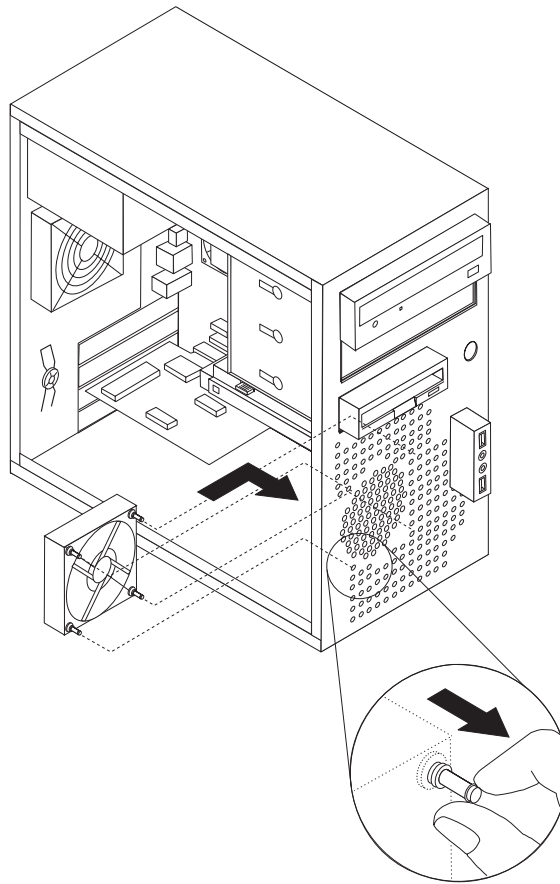
1. Afmonter computerens dæksel. Læs "Afmontering af dækslet" på side 13.
2. Afmonter frontdækslet. Læs "Afmontering og udskiftning af frontdækslet" på side 15.
3. Find den forreste blæserenhed.
4. Læg mærke til kabelføringen til blæseren. Afmonter den forreste blæsers kabel fra stikket til strømforsyningsblæseren på systemkortet. Læs "Placering af delene på systemkortet" på side 9.
5. Blæseren holdes på plads af fire gummibøsninger. Afmonter blæseren ved forsigtigt at trække den ud frontpanelets bagside.



Figur 39. Afmontering af den forreste blæser

6. Hold den nye blæser mod bagsiden af frontpanelet, og justér de fire gummibøsninger med hullerne i frontpanelet.

7. Træk forsigtigt i spidsen af de fire gummibøsninger, der stikker ud gennem frontpanelets forside, indtil de er låst på plads.



Figur 40. Udskiftning af den forreste blæser

8. Slut den forreste blæsers kabel til stikket til strømforsyningsblæseren på systemkortet.
9. Montér frontdækslet.
10. Læs afsnittet Kapitel 4, "Afslutning af udskiftningen af dele", på side 47.

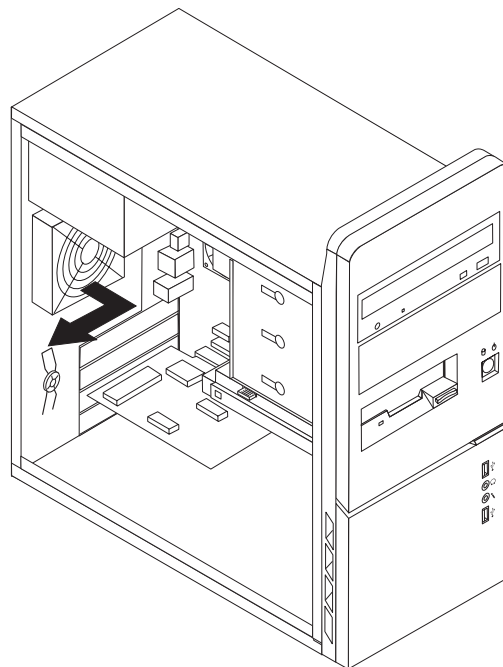
## Udskiftning af den bagerste blæser

### Vigtigt!

Du må ikke åbne computeren eller foretage nogen reparationer, før du har læst afsnittet "Vigtige sikkerhedsforskrifter" i bogen *Sikkerhedsforskrifter og garantioplysninger*, der leveres sammen med computeren. Du kan få en kopi af *Sikkerhedsforskrifter og garantioplysninger* på supportwebstedet <http://www.lenovo.com/support>.

Dette afsnit indeholder vejledning i, hvordan du udskifter den bagerste blæser. Den bagerste blæser er placeret på indersiden af computerens bagpanel.

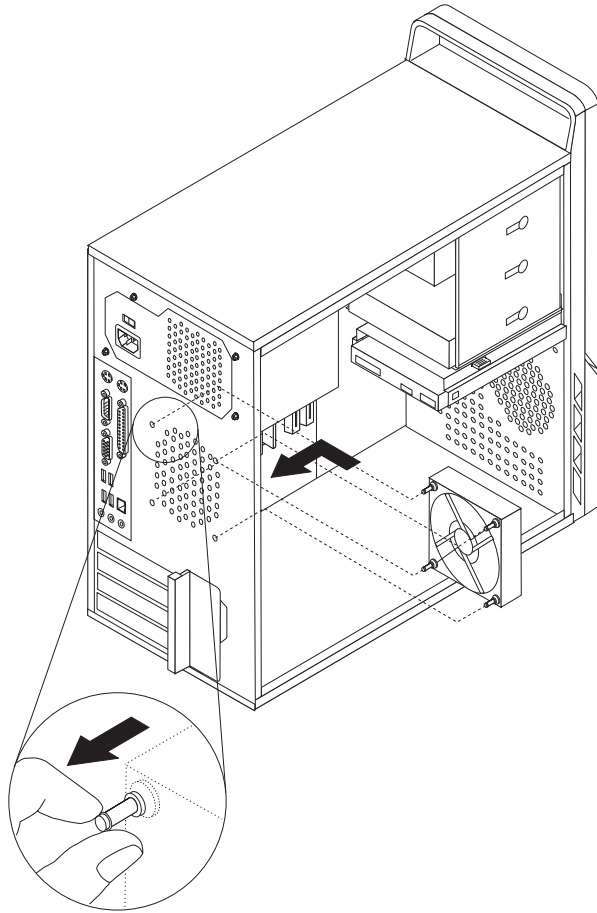
1. Afmonter computerens dæksel. Læs "Afmontering af dækslet" på side 13.
2. Find den bagerste blæserenhed.
3. Læg mærke til kabelføringen til den bagerste blæser.
4. Afmonter den bagerste blæsers kabel fra systemblæserstikket på systemkortet. Læs "Placering af delene på systemkortet" på side 9.
5. Træk den bagerste blæser ud af kabinettet.



Figur 41. Afmontering af den bagerste blæser

6. Installer den nye systemblæser ved at justere gummibøsningerne på blæseren med hullerne i kabinettet, og skub gummibøsningerne gennem hullerne.

7. Træk i spidsen af bøsningerne indtil systemblæseren sidder på plads.



Figur 42. Udskiftning af den bagerste blæser

8. Slut den bagerste blæsers kabel til systemblæserstikket på systemkortet.
9. Læs afsnittet Kapitel 4, "Afslutning af udskiftningen af dele", på side 47.

## Udskiftning af tastaturet

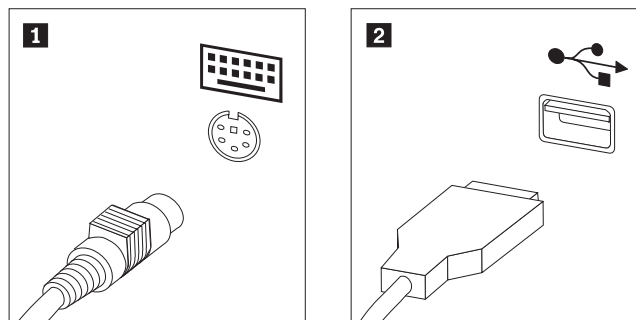
### Vigtigt!

Du må ikke åbne computeren eller foretage nogen reparationer, før du har læst afsnittet "Vigtige sikkerhedsforskrifter" i bogen *Sikkerhedsforskrifter og garantioplysninger*, der leveres sammen med computeren. Du kan få en kopi af *Sikkerhedsforskrifter og garantioplysninger* på supportwebstedet <http://www.lenovo.com/support>.

Dette afsnit indeholder vejledning i, hvordan du udskifter et tastatur.

1. Fjern alle medier (disketter, CD'er eller bånd) fra drevene, afslut styresystemet, og sluk for alle tilsluttede enheder og computeren.
2. Tag alle netledningerne ud af stikkontakterne.
3. Find tastaturstikket. Se figur 43.

**Bemærk:** Tastaturet kan være tilsluttet et standardtastaturstik **1** eller et USB-stik **2**. Læs "Stik på computerens bagside" på side 6 eller "Stik på computerens forside" på side 5, afhængigt af hvor tastaturet er tilsluttet.



Figur 43. Tastaturstik, standard og USB

4. Tag kablet til det defekte tastatur ud af computeren.
5. Slut det nye tastatur til det korrekte stik på computeren.
6. Læs afsnittet Kapitel 4, "Afslutning af udskiftningen af dele", på side 47.

## Udskiftning af musen

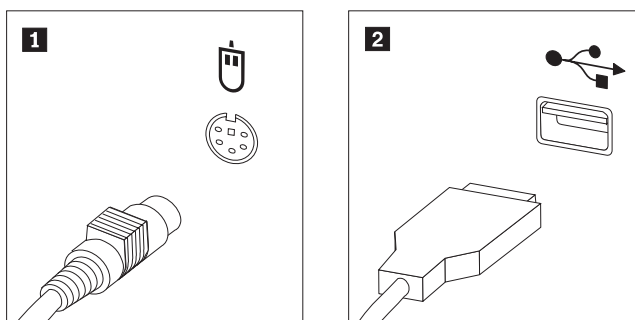
### Vigtigt!

Du må ikke åbne computeren eller foretage nogen reparationer, før du har læst afsnittet "Vigtige sikkerhedsforskrifter" i bogen *Sikkerhedsforskrifter og garantioplysninger*, der leveres sammen med computeren. Du kan få en kopi af *Sikkerhedsforskrifter og garantioplysninger* på supportwebstedet <http://www.lenovo.com/support>.

Dette afsnit indeholder vejledning i, hvordan du udskifter en mus.

1. Fjern alle medier (disketter, CD'er eller bånd) fra drevene, afslut styresystemet, og sluk for alle tilsluttede enheder og computeren.
2. Tag alle netledningerne ud af stikkontakterne.
3. Find musestikket. Se figur 44.

**Bemærk:** Musen kan være tilsluttet et standardmusestik **1** eller et USB-stik **2**. Læs "Stik på computerens bagside" på side 6 eller "Stik på computerens forside" på side 5, afhængigt af hvor musen er tilsluttet.



Figur 44. Musestik, standard og USB

4. Tag kablet fra den defekte mus ud af computeren.
5. Slut den nye mus til det korrekte stik på computeren.
6. Læs afsnittet Kapitel 4, "Afslutning af udskiftningen af dele", på side 47.

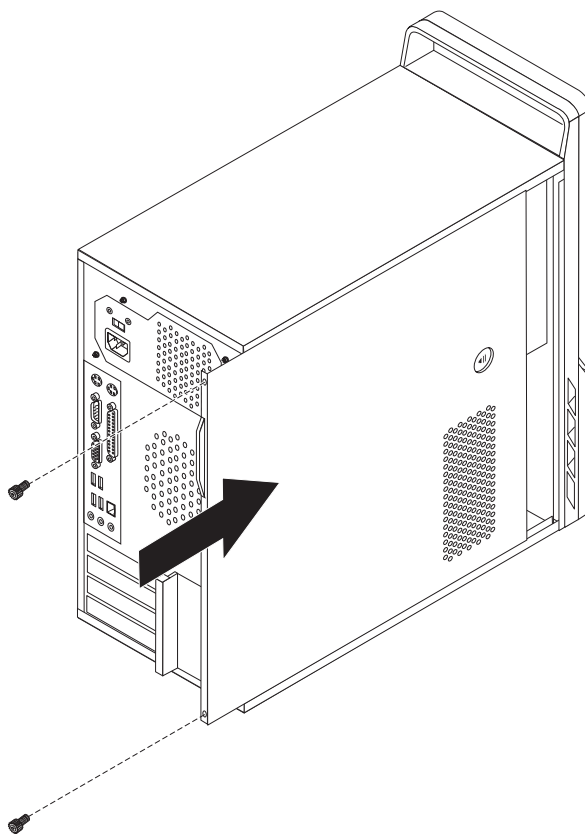
---

## Kapitel 4. Afslutning af udskiftningen af dele

Når du har udskiftet delene, skal du lukke dækslet og tilslutte kablerne igen, herunder telefon- og netledninger. Du skal måske bekræfte de opdaterede oplysninger i programmet Setup Utility. Det afhænger af den del, du har udskiftet. Læs "Brug af programmet Setup Utility" i *Brugervejledningen* til dette produkt.

Sådan afslutter du udskiftningen af dele:

1. Kontrollér, at alle komponenter er installeret korrekt, og at der ikke befinder sig værktøj eller løse skruer i computeren. Placeringen af de forskellige komponenter vises i afsnittet "Placering af komponenter" på side 8.
2. Placér computerens dæksel på rammen, så glideskinnerne i bunden af computeren passer med skinnerne. Skub herefter computerens dæksel på plads, så det glider på plads med et klik.



Figur 45. Montering af dækslet

3. Hvis dækslet sikres med fingerskruer, skal du montere dem.
4. Lås dækslet, hvis der er installeret en dæksellås.
5. Slut de eksterne kabler og netledningerne til computeren igen. Læs "Stik på computerens bagside" på side 6.
6. Læs "Brug af programmet Setup Utility" i *Brugervejledningen* for at opdatere konfigurationen.

**Bemærk:** I de fleste dele af verden kræver Lenovo, at den defekte CRU-del returneres. De relevante oplysninger leveres sammen med CRU-delen, eller du modtager oplysningerne et par dage efter, du har modtaget CRU-delen.

---

## Hent styreprogrammer

Du kan hente styreprogrammer til styresystemer, som ikke er forudinstalleret, på internetadressen <http://www.lenovo.com/support/>. Der findes en installationsvejledning i de README-filer, der leveres sammen styreprogramfilerne.



---

## Kapitel 5. Sikkerhedsfunktioner

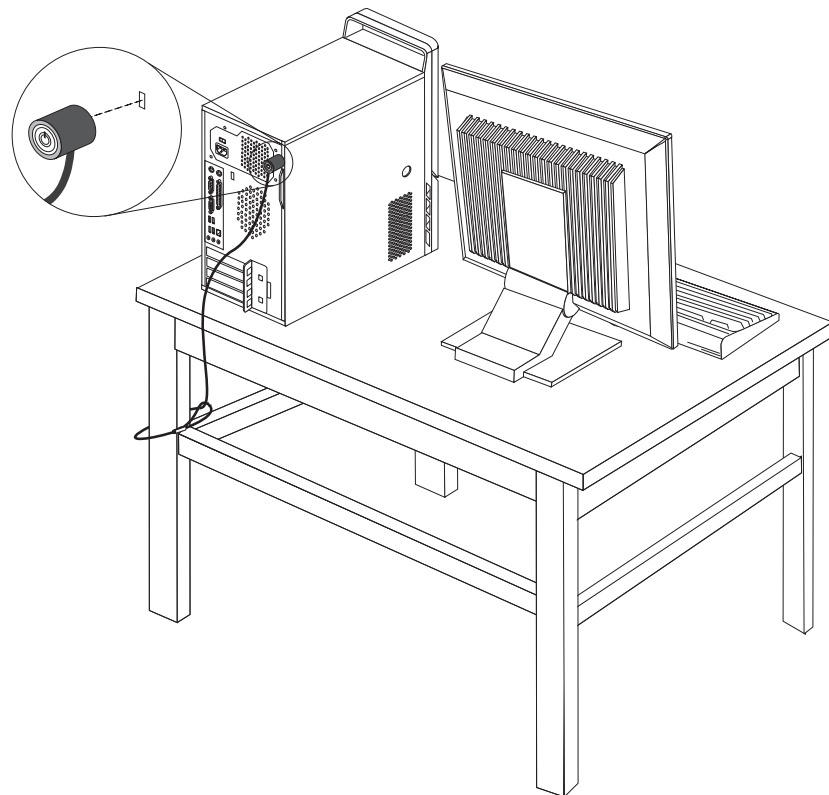
Der findes flere typer sikkerhedslåse, som kan forhindre tyveri og uautoriseret adgang til computeren. Ud over fysiske låse kan du forhindre uautoriseret brug af computeren via programnøgler, der låser tastaturet, indtil det korrekte kodeord er indtastet.

Kontrollér, at de sikkerhedskabler, du installerer, ikke påvirker de andre kabler i computeren.

---

### Indbygget kabellås

Med en indbygget kabellås (kaldes også for en Kensington-lås), kan du fastgøre computeren til et bord eller et andet fast objekt. Kabellåsen sluttes til sikkerhedsporten på bagsiden af computeren, og den fungerer sammen med en nøgle. Se figur 46. Kabellåsen låser også de knapper, der bruges til at åbne computerdækslet. Det er den samme type lås, som de låse, der bruges på mange bærbare computere. Du kan bestille en kabellås direkte fra Lenovo. Det gør du ved at besøge <http://www.lenovo.com/support/> og søge efter *Kensington*.

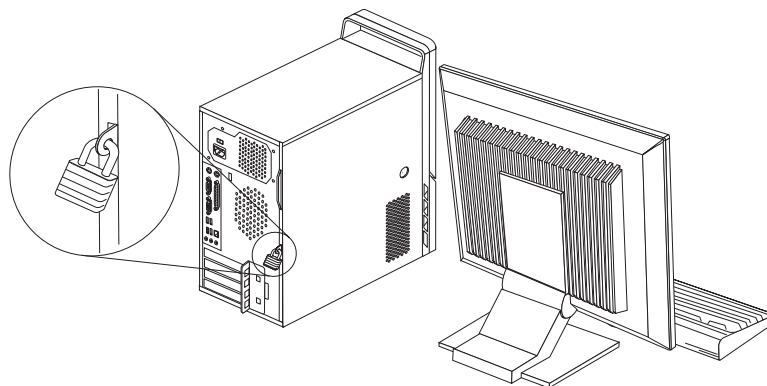


Figur 46. Indbygget kabellås

---

## Løkke til hængelås

Computeren leveres med en løkke til en hængelås, så dækslet ikke kan åbnes, når der er sat en hængelås på, som vist på følgende figur.



Figur 47. Løkke til hængelås

---

## Beskyttelse vha. kodeord

Du kan forhindre uautoriseret brug af computeren ved at bruge programmet Setup Utility til at angive et kodeord. Når du tænder for computeren, skal du indtaste kodeordet for at kunne bruge tastaturet.

**Næste trin:**

- Hvis du vil fortsætte med en anden enhed: Fortsæt med det pågældende afsnit.
- Læs afsnittet Kapitel 4, "Afslutning af udskiftningen af dele", på side 47 for at afslutte installationen.

---

## Sletning af glemt kodeord (nulstil CMOS)

Dette afsnit omhandler glemte kodeord. Der er flere oplysninger om glemte kodeord i programmet Lenovo Care.

Gør følgende for at slette et glemt kodeord:

1. Afmonter computerens dæksel. Læs "Afmontering af dækslet" på side 13.
2. Find Nulstil CMOS/Recovery-jumperen på systemkortet. Læs "Placering af delene på systemkortet" på side 9.
3. Flyt jumperen fra standardpositionen (ben 1 og 2) til vedligeholdelses- eller konfigurationspositionen (ben 2 og 3).
4. Montér computerens dæksel, og tilslut netledningen. Læs Kapitel 4, "Afslutning af udskiftningen af dele", på side 47.
5. Genstart computeren, lad den være tændt i ca. 10 sekunder. Sluk herefter for computeren ved at trykke på afbryderen i ca. 5 sekunder. Computeren slukkes.
6. Gentag trin 1 til og med 2 på side 50.

7. Flyt Nulstil CMOS/Recovery-jumperen tilbage til standardpositionen (ben 1 og 2).
8. Montér computerens dæksel, og tilslut netledningen. Læs Kapitel 4, "Afslutning af udskiftningen af dele", på side 47.



---

## Tillæg. Bemærkninger

Lenovo tilbyder muligvis ikke de produkter eller serviceydelser eller det udstyr, der omtales i dette dokument, i alle lande. Kontakt en Lenovo-forhandler for at få oplysninger om de produkter og serviceydelser, der findes i dit land. Henvisninger til et Lenovo-produkt, -program eller en Lenovo-ydelse skal ikke betyde, at det kun er Lenovos produkt, program eller ydelse, der kan anvendes. Alle funktionelt tilsvarende produkter, programmer og serviceydelser, der ikke krænker Lenovos immaterialrettigheder, kan anvendes. Det er brugerens ansvar at vurdere og kontrollere andre produkters, programmets og serviceydelsers funktion.

Lenovo kan have patenter eller udestående patentansøgninger inden for det område, dette dokument dækker. De opnår ikke licens til disse patenter eller patentansøgninger ved at være i besiddelse af hæftet. Forespørgsler om licens kan sendes til:

*Lenovo (United States), Inc.  
1009 Think Place - Building One  
Morrisville, NC 27560  
U.S.A.  
Attention: Lenovo Director of Licensing*

Lenovo leverer denne bog, som den er og forefindes, uden nogen form for garanti. Lenovo påtager sig ingen forpligtelser, uanset eventuelle forventninger vedrørende egnethed eller anvendelse. Visse landes lovgivning tillader ikke fraskrivelse eller begrænsninger vedrørende udtrykkelige eller underforståede garantier. Ovennævnte fraskrivelse gælder derfor muligvis ikke Dem.

Bogen kan indeholde tekniske unøjagtigheder. Lenovo kan når som helst og uden forudgående varsel foretage forbedringer eller ændringer af de produkter og/eller de programmer, der beskrives i dette dokument.

De produkter, der beskrives i dette dokument, er ikke beregnet til brug i systemer, der anvendes til livsopretholdelse, herunder implantater, hvor programfejl kan resultere i personskade eller død. De oplysninger, der findes i dette dokument, påvirker eller ændrer ikke Lenovo-produktspecifikationer eller -vilkår. Intet i dette dokument fungerer som en udtrykkelig eller implicit licens eller skadesløsholdelse under Lenovos eller tredjeparts immaterielle rettigheder. Alle oplysningerne i dette dokument er opnået i bestemte miljøer og tjener kun som en illustration. Resultater, der er opnået i andre IT-miljøer, kan være forskellige.

Lenovo må anvende eller videregive oplysninger fra Dem, på en måde som Lenovo finder passende, uden at pådrage sig nogen forpligtelser over for Dem.

Henvisninger til ikke-Lenovo-websteder er kun til orientering og fungerer på ingen måde som en godkendelse af disse websteder. Materialet på disse websteder er ikke en del af materialet til dette Lenovo-produkt, og eventuel brug af disse websteder sker på eget ansvar.

Alle data i denne bog vedrørende ydeevne er fastlagt i et kontrolleret miljø. Resultater, der opnås i andre miljøer, kan være forskellige. Nogle målinger er udført på systemer på udviklingsniveau, og der er ingen garanti for, at disse målinger vil være de samme på generelt tilgængelige systemer. Desuden kan visse målinger

være foretaget via ekstrapolation. De faktiske resultater kan variere. Brugere af dette dokument skal kontrollere de tilgængelige data til deres specifikke miljø.

---

## Bemærkning om tv-output

Følgende bemærkning gælder modeller, der leveres med facilitet til tv-modtagelse.

Dette produkt inkorporerer teknologi, der er beskyttet af ophavsrettigheder, og som er beskyttet af metoderrettigheder af visse amerikanske patenter og andre immaterialrettigheder, der ejes af Macrovision Corporation og andre retmæssige ejere. Brug af denne copyright-beskyttede teknologi skal godkendes af Macrovision Corporation, og den må kun bruges i hjemmet og til anden begrænset fremvisning, medmindre Macrovision Corporation på anden måde giver tilladelse hertil. Teknisk tilbageføring (Reverse engineering) eller tilbageoversættelse (disassembly) er ikke tilladt.

---

## Varemærker

Følgende varemærker tilhører Lenovo:

- Lenovo
- Lenovo Care
- Lenovo-logoet

Varemærket IBM tilhører International Business Machines Corporation.

Alle andre varemærker anerkendes.

---

# Stikordsregister

## A

adapter  
    installér 17  
    stik 17  
adapterlås 18  
afmonter dæksel 13

## B

bagside, stik 6  
batteri, udskiftning 25  
bemærkning, tv-modtagelse 54  
bemærkninger 53  
beskyttelse, kodeord 50  
blæser, udskiftning af den bagerste 43  
blæser, udskiftning af den forreste 41  
bås 1, installation 22  
bås 2, installation 22

## C

CMOS, nulstil 50  
CRU  
    afslut installationen 47

## D

diskettedrev, udskiftning 36  
dæksel  
    afmonter 13  
dæksel, monter igen 47  
dæksel, udskiftning 15

## E

eksternt udstyr, installation 13  
enheder, håndtering og statisk elektricitet 4  
enheder, styreprogrammer 48  
Ethernet-stik 7

## F

flere oplysninger 3  
forside, stik 5  
frontdæksel  
    dæksel, afmontering 15

## H

harddisk, udskiftning 30  
hukommelse  
    DIMM (Dual Inline Memory Module) 16  
    system 16  
hukommelsesmodul, installation eller udskiftning 37  
hængelås, sikkerhed 50

## I

informationskilder 3  
installation, drev 22  
installér  
    internt udstyr 16  
installér ekstraudstyr  
    adaptere 17  
    DIMM-moduler 16  
    hukommelse 16  
    interne drev 20  
    sikkerhedsfunktioner 49  
interne drev, installation af 20  
internt udstyr, installation 16

## K

kabellås, sikkerhed 49  
kodeord  
    glemt 50  
    slet 50  
kodeord, beskyttelse 50  
komponenter, interne 8  
køleplade, udskiftning 27

## M

medier  
    båse 20  
    internt 20  
    specifikationer 20  
    tilslutning 23  
mus, udskiftning 46

## O

optisk drev, udskiftning 33  
oversigt 3

## P

parallelt stik 7  
PCI-adapter 17  
PCI-adapter, udskiftning 38  
placering af komponenter 8

## S

serielt stik 7  
sikkerhed  
    hængelås 50  
    installér udstyr 49  
    kabellås 49  
sikkerhedsforskrifter 1  
statisk elektricitet, håndtering af enheder 4  
stik  
    bagside 6  
    forside 5  
stik til lydindgang 7

- stik til lydudgang 7
- stik til mus 7
- stik til tastatur 7
- stikbeskrivelse 7
- strømforsyningsenhed, udskiftning 26
- styreprogrammer 48
- systemkort
  - identificér dele 9
  - placering 9
  - stik 9, 10

## T

- tastatur, udskiftning 45
- tilslutning af drev 23
- tv-modtagelse, bemærkning 54

## U

- udskift
  - batteri 25
  - harddisk 30
  - køleplade 27
- udskiftning af dele, afslutning 47
- USB-stik 7

## V

- varemærker 54
- vigtige sikkerhedsforskrifter 1





**lenovo**

Partnummer: 43C3159

(1P) P/N: 43C3159

