





***lenovo***

# 안전 수칙 및 보증 설명서

**주!**

본 제품과 설명서를 사용하기 전에 다음을 읽어보십시오.

- 1 페이지의 제 1 장 『중요 안전 수칙』
- 19 페이지의 제 3 장 『Lenovo 보증 제한 설명서』
- 35 페이지의 제 6 장 『주의사항』

초판(2007년 7월)

© Copyright Lenovo 2005, 2007.

Portions © Copyright International Business Machines Corporation 2005.

All rights reserved.

# 목차

제 1 장 중요 안전 수칙 . . . . .	1
즉각적인 조치가 필요한 상황 . . . . .	1
일반적인 안전 수칙 . . . . .	2
서비스 및 업그레이드 . . . . .	2
정전기 방지 . . . . .	3
전원 코드 및 어댑터 관련 사항 . . . . .	4
전압 선택 스위치 . . . . .	4
전원 연장 코드 및 관련 장치에 관한 사항 . . . . .	5
플러그 및 콘센트 관련 사항 . . . . .	5
외장 장치 . . . . .	5
배터리 관련 사항 . . . . .	6
발열 및 제품의 환기 관련 사항 . . . . .	6
운영 환경 . . . . .	7
전류에 관한 안전 수칙 . . . . .	7
리튬 배터리 사용에 관한 사항 . . . . .	8
모뎀에 관한 안전 수칙 . . . . .	9
레이저 기기에 관한 주의사항 . . . . .	9
전원 공급 장치에 관한 주의사항 . . . . .	10
텔레비전 튜너 옵션이 설치된 제품에 관한 주의사항 . . . . .	10
CATV 시스템 설치 시 주의사항 . . . . .	10
안테나 접지 예 . . . . .	11
데이터 보안 . . . . .	12
청소 및 유지보수 . . . . .	12
헤드폰 또는 이어폰 사용 . . . . .	12
추가 안전 수칙 . . . . .	13
제 2 장 참고 자료 . . . . .	15
온라인 서적 폴더 . . . . .	15
Lenovo Care . . . . .	15
Access Help . . . . .	16
www.lenovo.com . . . . .	16
컴퓨터 정보 기록 . . . . .	17
제 3 장 Lenovo 보증 제한 설명서 . . . . .	19
보증 정보 . . . . .	24
보증에 대한 보증 계약서(멕시코) . . . . .	27
제 4 장 세계 각국의 전화번호 목록 . . . . .	29
제 5 장 고객 교체 가능 유닛(CRU) . . . . .	33
제 6 장 주의사항 . . . . .	35
텔레비전 출력에 관한 사항 . . . . .	36

상표 . . . . .	36
전자파 방출 주의사항 . . . . .	36
Federal Communications Commission(FCC) Declaration of Conformity . . . . .	36
Industry Canada Class B emission compliance statement . . . . .	37
European Union EMC Directive conformance statement . . . . .	37
클래스 B 한국어 설명 . . . . .	37
VCCI 클래스 B 일본어 설명 . . . . .	38
20A 이하(위상당)인 제품 적합성에 관한 일본어 설명 . . . . .	38
키보드 및 마우스 준수사항 대만어 설명 . . . . .	38
Lenovo 제품 대만어 서비스 정보 . . . . .	38
Federal Communications Commission(FCC) and telephone company requirements . . . . .	38
Canadian Department of Communications certification label . . . . .	39
전원 코드 관련 사항 . . . . .	40
PVC 케이블 및 코드 관련 사항 . . . . .	41
중국 구성 물질 공개 표 . . . . .	42
WEEE(Waste Electrical and Electronic Equipment:폐전기전자제품) 처리 지침	42
EU(European Union) WEEE 설명서 . . . . .	43
일본어 재활용 경고문 . . . . .	43
사용하지 않는 Lenovo 컴퓨터 또는 모니터 수거 및 재활용 . . . . .	43
Lenovo 컴퓨터 부품 처리 . . . . .	43
Lenovo 컴퓨터의 사용하지 않는 리튬 배터리 처리 . . . . .	43

## 제 1 장 중요 안전 수칙

주  
중요 안전 수칙을 먼저 읽어보십시오.

다음은 데스크탑 또는 노트북 컴퓨터를 안전하게 사용하기 위한 정보입니다. 제품 구매 시 함께 제공된 문서를 잘 보관하고, 문서에 기재되어 있는 모든 정보를 준수하십시오. 본 문서에 기재된 정보는 구매 계약서 또는 Lenovo™ 보증 제한 설명서의 내용에 영향을 미치지 않습니다. 자세한 정보는 19 페이지의 제 3 장 『Lenovo 보증 제한 설명서』를 참고하십시오.

Lenovo는 고객의 안전을 최우선으로 생각합니다. 본 제품은 효율적이고 안전하게 사용할 수 있도록 개발되었습니다. 그러나 컴퓨터는 전기로 작동하는 전자 제품이므로 전원 코드, 전원 어댑터 및 그 밖의 부품이 올바르게 사용될 경우, 신체적인 손상 또는 재산상의 손해를 야기할 수 있는 잠재적인 위험 요소를 내포하고 있습니다. 이러한 위험 요소를 줄이려면 제품과 함께 제공된 문서에 수록된 지시사항을 따르고, 작동 설명서의 모든 경고 문구를 주의해서 읽어야 하며, 본 문서에 수록된 정보를 주의 깊게 살펴보아야 합니다. 제품과 함께 제공된 문서의 내용을 숙지하고 준수함으로써, 제품 사용 중 발생할 수 있는 위험으로부터 스스로를 보호하고, 보다 안전한 작업 공간을 만들 수 있습니다.

주: 본 정보는 전원 어댑터 및 배터리에 관련된 참고 사항을 포함합니다. 노트북 컴퓨터 이외에도 몇몇 제품(스피커, 모니터 등)에는 외장 전원 어댑터가 포함되어 있습니다. 사용하고 있는 제품 중 전원 어댑터를 사용하는 제품이 있는 경우, 아래 정보를 숙지하시기 바랍니다. 또한, 컴퓨터의 전원이 연결되어 있지 않은 때에도 컴퓨터에는 시스템 내부의 시계를 작동시키기 위한 동전 크기의 내장 배터리가 장착되어 있으므로, 배터리 안전 수칙은 모든 컴퓨터 제품에 적용됩니다.

### 즉각적인 조치가 필요한 상황

제품의 오용 및 취급상의 부주의로 인해 제품이 파손될 수 있습니다. 파손 상태가 심각한 일부 제품의 경우에는 검사 및 수리가 끝날 때까지 제품을 사용해서는 안됩니다.

모든 전자 제품을 사용할 때와 마찬가지로, 제품이 켜져 있을 때에는 항상 세심한 주의를 기울이십시오. 드물게는 제품에서 연기가 나거나 불꽃이 일어날 수 있습니다. 혹은, 밑가가 터지거나 깨지는 듯한 소리 또는 증기가 새는 듯한 소리가 날 수도 있습니다. 이러한 현상은 안전에 영향이 없는 전자 부품의 단순 고장일 수도 있으며, 또는 잠재적인 위험 상황을 의미하는 것일 수도 있습니다. 그러나 이런 문제를 간과하여 위험을 감수하거나 사용자 스스로 문제를 진단하지 마십시오. 자세한 정보는 고객 지원 센터에 문의하십시오. 서비스 및 지원 센터 전화번호 목록은 29 페이지의 제 4 장 『세계 각국의 전화번호 목록』을 참고하십시오.

컴퓨터 및 부품을 자주 검사하여 파손, 노화 또는 위험 징후를 확인하십시오. 부품의 상태가 확실하지 않은 경우, 컴퓨터를 사용하지 마십시오. 고객 지원 센터 또는 제조업체로 해당 제품의 검사 방법을 문의하고, 필요한 경우 제품을 서비스받으십시오.

만약 컴퓨터에 다음과 같은 문제가 발생하거나 그 밖의 안전 관련 문제가 발생하는 경우, 제품의 사용을 중단하고 고객 지원 센터로부터의 지시사항을 확인하기 전까지는 전원 플러그 및 전화선을 제품에서 분리해 두십시오.

- 전원 코드, 플러그, 전원 어댑터, 연장 코드, 과전류 방지기 또는 전원 공급 장치가 급이 가고 깨져 있거나 손상되어 있는 경우
- 과열 징후가 보이거나 연기, 불꽃, 화재 등이 발생한 경우
- 배터리가 손상(급이 가거나 흠이 패임 또는 굽힘)되거나 배터리에서 내용물이 흐르는 경우 또는 배터리에 불순물이 쌓여 있는 경우
- 제품에서 깨지는 소리, 증기가 새는 듯한 소리 또는 터지는 소리가 나거나 타는 냄새가 나는 경우
- 컴퓨터 제품, 전원 코드 또는 전원 어댑터 위에 액체가 흐른 자국 또는 물체가 떨어진 자국이 있는 경우
- 컴퓨터 제품, 전원 코드 또는 전원 어댑터가 물에 노출된 경우
- 제품이 떨어지거나 손상된 경우
- 지시사항에 따랐으나 제품이 올바르게 작동하지 않는 경우

주: 제품(전원 연장 코드 등)에서 위와 같은 증상이 나타나는 경우, 제품의 사용을 중단하고 제조업체에 문의하여 지침을 받거나 제품을 적절히 교체한 후 사용하십시오.

---

## 일반적인 안전 수칙

인체의 상해와 재산 손실의 위험을 최소화하기 위해 항상 다음 주의사항을 준수하십시오.

## 서비스 및 업그레이드

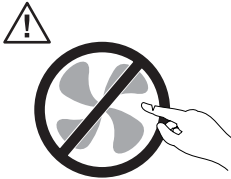
고객 지원 센터 및 설명서에서 지시한 경우가 아니라면, 사용자 스스로 제품을 수리하지 마십시오. 제품은 공인된 서비스 요원을 통해서만 서비스받으십시오.

주: 일부 컴퓨터 부품은 사용자가 직접 업그레이드하거나 교체할 수 있습니다. 업그레이드는 보통 옵션입니다. 고객이 설치할 수 있는 교체 부품을 고객 교체 가능 유닛(CRU)이라고 합니다. Lenovo는 사용자가 CRU를 교체하거나 옵션을 설치하는 것이 적합한 경우, 설치 설명서를 함께 제공합니다. 부품을 설치 또는 교체할 때, 사용자는 반드시 모든 지시사항을 철저히 따라야 합니다. 전원 상태 표시등이 꺼졌다고 해서 제품 내부에 전압이 흐르지 않는 것은 아닙니다. AC 전원 코드가 있는 제품의 덮개를 열기 전에 항상 제품의 전원이 꺼져 있으며, 제품의 코드가 모든 전원으로부터 분리되어 있는지 확인하십시오. CRU에 관한 자세한 정보는 이 제품의 사용 설명서를 참고하십시오. 부품의 교체와 관련된 문의 사항이 있는 경우, 고객 지원 센터에 문의하시기 바랍니다.

전원 코드를 분리한 후에 컴퓨터에 작동하는 부품이 없는 경우에도 안전을 위해 다음과 같은 경고가 필요합니다.



## 위험



위험하게 움직이는 부품에 손가락 및 기타 신체 부위를 가까이하지 마십시오.

## 주의



CRU를 교체하기 전에, 컴퓨터를 끄고 덮개를 열기 전에 컴퓨터 열을 식히도록 3 ~ 5분 동안 기다리십시오.

## 정전기 방지

정전기는 인체에 해롭지는 않지만 컴퓨터 구성 요소 및 옵션에 심각한 손상을 초래할 수 있습니다. 정전기에 민감한 부품을 잘못 취급하면 부품이 손상될 수 있습니다. 옵션 또는 CRU의 포장을 제거할 경우, 지시사항에 따라 이를 설치할 때까지 부품을 포함한 정전기 방지 포장재를 벗기지 마십시오.

옵션 또는 CRU 취급 시나 컴퓨터 내부 작업을 하는 경우, 정전기에 의한 손상을 방지하려면 다음 사항을 준수하십시오.

- 움직임을 최소화하십시오. 움직임으로 인해 사용자 주위에 정전기가 발생할 수 있습니다.
- 부품을 항상 조심스럽게 취급하십시오. 어댑터, 메모리 모듈 및 기타 회로 기판은 가장자리 부분을 잡으십시오. 절대로 노출된 전기 회로를 만지지 마십시오.
- 다른 사람이 부품을 만지지 못하도록 하십시오.
- 정전기에 민감한 옵션 또는 CRU를 설치하는 경우, 부품이 들어있는 정전기 방지 포장재를 컴퓨터의 급속으로 된 확장 슬롯 덮개 또는 기타 도포되지 않은 급속 표면에 적어도 2초 이상 접촉시키십시오. 이 과정을 거치면 포장재 및 사용자의 신체에 미치는 정전기의 영향을 줄일 수 있습니다.
- 가능하면 정전기에 민감한 부품을 정전기 방지 포장재에서 벗긴 후 내려놓지 않은 상태에서 설치하십시오. 부품을 내려놓아야 하는 경우, 정전기 방지 포장재를 부드럽고 고른 표면에 위치시킨 후 그 위에 부품을 놓으십시오.
- 부품을 컴퓨터 덮개 또는 기타 급속으로 된 표면에 놓지 마십시오.

## 전원 코드 및 어댑터 관련 사항

컴퓨터 제조업체에서 제공한 전원 어댑터 및 전원 코드만을 사용하십시오.

전원 코드는 안전 규격에 해당하는 제품을 사용하십시오. 독일의 경우 H05VV-F, 3G, 0.75mm<sup>2</sup> 또는 그 이상의 제품을 사용하십시오. 다른 국가의 경우 해당 지역의 안전 규격 제품을 사용하십시오.

전원 코드를 어댑터 또는 다른 물체에 감아 두지 마십시오. 전원 코드를 감아서 보관하면 코드에 마모, 균열 또는 주름 등이 발생할 수 있습니다. 이런 증상은 제품의 안전한 사용을 저해할 수 있습니다.

전원 코드는 항상 사람들이 밟거나 걸리지 않게 하고, 다른 물체 사이에 끼지 않도록 배선하십시오.

전원 코드 및 전원 어댑터는 액체로부터 멀리하십시오. 예를 들어 싱크대, 욕조, 화장실 근처 또는 액체 세제로 청소한 바닥에는 전원 코드 및 전원 어댑터를 두지 마십시오. 특히 잘못된 사용으로 인해 전원 코드 또는 전원 어댑터가 파손되어 있는 경우, 액체는 단락을 유발할 수 있습니다. 또한 액체는 점진적으로 전원 코드의 단자 및/또는 어댑터의 커넥터 단자를 부식시키므로, 결국 전원 코드 및 어댑터의 과열을 초래할 수 있습니다.

전원 코드 및 신호 케이블은 항상 올바른 순서로 연결하고, 모든 전원 코드 커넥터가 콘센트 및 소켓의 끝까지 단단하게 연결되어 있는지 확인하십시오.

전원 어댑터의 AC 입력 단자 부분이 부식되어 있거나 AC 입력 단자 부근 또는 그 밖의 부분에 플라스틱 변형 등과 같은 과열의 흔적이 있는 경우, 사용하지 마십시오.

양쪽 끝의 접점 중 어느 쪽이라도 부식 및 과열의 흔적이 보이거나, 손상된 것으로 보이는 전원 코드는 절대로 사용하지 마십시오.

## 전압 선택 스위치

일부 모델은 컴퓨터의 전원 코드 연결 지점 근처에 위치한 전압 선택 스위치가 있습니다. 컴퓨터에 전압 선택 스위치가 있는 경우, 전압 선택 스위치가 전기 콘센트에서 사용할 수 있는 전압과 일치하도록 설정했는지 확인하십시오. 전압 선택 스위치를 올바르게 설정하지 않으면 컴퓨터에 영구적인 손상이 발생할 수 있습니다.

컴퓨터에 전압 선택 스위치가 없는 경우, 컴퓨터를 구입한 국가 또는 지역에서 제공하는 전압에서만 작동하도록 설계되어 있습니다.

컴퓨터를 다른 국가로 옮긴 경우, 다음 사항에 유의하십시오.

- 컴퓨터에 전압 선택 스위치가 없는 경우, 제공되는 전압이 컴퓨터를 구입한 국가 또는 지역의 전압과 동일인지 확인한 후 컴퓨터를 전기 콘센트에 연결하십시오.
- 컴퓨터에 전압 선택 스위치가 있는 경우, 전압 선택 스위치를 해당 국가나 지역에서 제공하는 전압과 일치하도록 설정된 것을 확인한 후 전기 콘센트에 연결하십시오.

전기 콘센트의 전압을 모르는 경우, 지역 전기 회사에 문의하거나 공식 웹 사이트를 참조하거나 현재 있는 국가 또는 지역의 여행 안내 책자를 참고하십시오.

## 전원 연장 코드 및 관련 장치에 관한 사항

사용 중인 전원 연장 코드, 과부하 방지 장치, UPS(무정전 전원 공급 장치) 및 멀티탭이 제품의 작동에 필요한 전기적 요건을 충족하는 제품인지 확인하십시오. 이들 장치에 절대로 과부하를 주지 마십시오. 멀티탭을 사용하는 경우, 멀티탭에 가해지는 부하는 멀티탭의 정격 입력 이내여야 합니다. 전력 부하량이나 전원 요구 사항 또는 정격 입력에 관해 궁금한 사항이 있다면 전기 기술자에게 자문을 구하십시오.

## 플러그 및 콘센트 관련 사항

컴퓨터에 연결하여 사용하고자 하는 전기 콘센트(벽면의 전원 콘센트)가 손상되거나 부식되어 보이는 경우, 공인된 전기 기술자가 콘센트를 교체하기 전까지 해당 콘센트를 사용하지 마십시오.

플러그를 구부리거나 개조하지 마십시오. 플러그가 손상된 경우, 제조업체에 문의하여 새로운 플러그로 교체하십시오.

전기를 많이 소모하는 가정용 또는 상업용 제품과 함께 전기 콘센트를 사용하지 마십시오. 함께 사용하는 경우, 불안정한 전압으로 인해 컴퓨터, 데이터 또는 컴퓨터에 연결된 장치가 손상될 수 있습니다.

일부 제품은 세 개의 접점을 가진 플러그를 사용합니다. 이 플러그는 접지용 전기 콘센트에 만 사용할 수 있습니다. 이것은 사용자의 안전을 위한 것입니다. 이러한 플러그를 접지되지 않은 콘센트에 사용한다면, 사용자의 안전을 위협할 수도 있습니다. 콘센트에 플러그를 연결할 수 없는 경우, 전기 기술자를 통해 인증된 콘센트 어댑터를 장착하거나, 기존의 콘센트를 접지된 콘센트로 교체하십시오. 전기 콘센트가 절대로 과부하되지 않도록 하십시오. 전체적인 시스템 부하량은 분기된 콘센트의 전원선이 가지는 정격의 80%를 초과해서는 안됩니다. 전력 부하량이나 분기된 콘센트의 정격에 관해 궁금한 사항이 있다면 전기 기술자에게 자문을 구하십시오.

사용하고자 하는 콘센트가 올바르게 배선되어 있으며, 컴퓨터 근처에 위치하고 있어 손쉽게 사용할 수 있는지 확인하십시오. 전원 코드에 무리를 줄 정도로 전원 코드를 팽팽하게 연결하지 마십시오.

전원 콘센트가 설치된 제품에 대해 올바른 전압 및 전류를 공급하는지 확인하십시오.

전원 플러그를 콘센트에 연결하거나 분리할 때에는 무리한 힘이 가해지지 않도록 주의하십시오.

## 외장 장치

컴퓨터 전원이 켜진 동안 USB 및 1394 케이블 이외의 외장 장치 케이블을 연결하거나 분리하지 마십시오. 연결하거나 분리하는 경우, 컴퓨터에 손상을 줄 수 있습니다. 이러한 손상을 방지하려면 컴퓨터를 종료하고 최소 5초 이상 기다린 후, 외장 장치를 분리하십시오.

## 배터리 관련 사항

모든 컴퓨터에는 시스템 시계를 작동하기 위한 비 충전식 코인 셀 배터리가 내장되어 있습니다. 또한 노트북 컴퓨터 등의 휴대용 제품에는 휴대 시의 전원 공급을 위한 충전식 배터리 팩이 사용됩니다. Lenovo에서 제공하는 배터리는 각 제품에 대한 호환성 검사를 마친 제품으로, 정품 배터리로만 교체할 수 있습니다.

절대 배터리를 분해하거나 수리하지 마십시오. 배터리를 찌그러뜨리거나 구멍을 내서는 안 됩니다. 배터리를 화기 속에 넣거나 배터리 접점을 단락시키지 마십시오. 배터리를 물이나 기타 액체에 노출시키지 마십시오. 배터리를 충전할 때에는 제품과 함께 제공된 설명서에 명시된 지시사항을 엄격히 준수하십시오.

배터리를 올바르게 않은 방법으로 사용하거나 취급하는 경우, 배터리가 가열되어 가스가 방출되거나 배터리 또는 코인 셀 배터리가 불꽃을 내며 폭발할 수 있습니다. 배터리가 손상된 경우 또는 배터리 누액이나 배터리의 전극에 불순물이 끼어 있는 것을 발견한 경우, 배터리 사용을 중단하고 제조업체로부터 배터리를 교환 받으십시오.

배터리를 오랜 기간 동안 사용하지 않고 방치하면 배터리의 성능이 저하될 수 있습니다. 일부 충전식 배터리(특히 리튬 이온 배터리)의 경우, 배터리를 방전된 상태로 오랫동안 방치하면 단락의 위험성이 높아집니다. 배터리가 단락되면 배터리 수명이 줄어들며 안전상의 문제 또한 발생하게 됩니다. 충전식 리튬 이온 배터리를 사용할 때에는 완전 방전을 피하고, 방전 상태로 보관하지 마십시오.

## 발열 및 제품의 환기 관련 사항

컴퓨터, AC 어댑터 및 기타 장치의 전원을 켜거나 배터리를 충전하면 열이 발생합니다. 제품의 발열에 관해서는 다음의 기본 사항을 준수하십시오.

- 컴퓨터, AC 어댑터 또는 기타 장치가 작동 중이거나 배터리가 충전 중일 때 컴퓨터 밑면을 무릎 또는 기타 신체 부위에 오랫동안 접촉하지 마십시오. 컴퓨터, AC 어댑터 및 기타 장치의 정상 작동 중에도 약간의 열이 발생합니다. 컴퓨터를 신체 부위에 오랫동안 접촉시키는 경우, 불쾌감을 느낄 수 있으며 화상의 위험도 있습니다.
- 인화성 물질 또는 폭발성 물질이 있는 근처에서 컴퓨터, AC 어댑터 또는 기타 장치를 사용하거나 배터리를 충전하지 마십시오.
- 사용자의 안전, 편의성 및 컴퓨터의 안정적인 작동을 위해 컴퓨터에는 통풍구, 냉각팬 및 방열판이 내장되어 있습니다. 컴퓨터를 침대나 소파, 카페트 또는 그 밖의 부드러운 표면에 올려두는 등의 취급상의 부주의로 통풍구가 차단될 수 있습니다. 컴퓨터가 작동중일 때에는 절대로 통풍구, 냉각팬 및/또는 방열판을 막거나 가리지 마십시오.

최소한 3개월에 한 번씩 컴퓨터에 먼지가 쌓이지 않았는지 확인하십시오. 컴퓨터를 확인하기 전에 전원을 끄고 전기 콘센트에서 컴퓨터의 전원 코드 플러그를 분리한 후, 베젤의 통풍구에서 먼지를 제거하십시오. 외부에 먼지가 쌓여 있으면 방열판 흡입 날개, 전원 공급 장치의 통풍구 및 팬을 포함한 컴퓨터 내부에도 먼지가 있는지 확인하고 제거하십시오. 덮개를 열기 전에 항상 컴퓨터를 끄고 플러그를 분리하십시오. 통행이 많은 위치로부터 50cm 이내에서 컴퓨터를 작동하지 마십시오. 통행이 많은 위치에서 컴퓨터를 작동해야 하는 경우, 컴퓨터를 보다 자주 확인하고 청소하십시오.

안전 및 최적의 컴퓨터 성능을 유지하기 위해 항상 다음의 기본 사항을 준수하십시오.

- 컴퓨터의 플러그를 연결할 때에는 덮개를 닫아 두십시오.
- 컴퓨터 외부에 먼지가 쌓이지 않았는지 정기적으로 확인하십시오.
- 베젤의 통풍구 및 기타 구멍에서 먼지를 제거하십시오. 먼지가 많거나 통행이 많은 위치에 있는 컴퓨터의 경우, 자주 청소하십시오.
- 통풍구 앞을 막지 마십시오.
- 컴퓨터를 가구 안에서 작동시키거나 보관하지 마십시오. 과열될 위험이 높습니다.
- 컴퓨터의 내부 온도는 35°C(95°F)를 초과하지 않아야 합니다.
- 데스크탑용 공기 여과 장치만을 사용하십시오.

## 운영 환경

컴퓨터 사용에 있어 최적의 환경은 10°C ~ 35°C(50°F ~ 95°F)의 온도에 습도가 35% ~ 80%사이인 경우입니다. 온도가 10°C(50°F) 미만인 장소에서 컴퓨터를 보관하고 있거나 이를 이동하는 경우, 컴퓨터를 사용하기 전에 최적 작업 온도인 10°C ~ 35°C(50°F ~ 95°F)가 될 때까지 기다려야 합니다. 이 과정은 최대 두 시간 정도가 걸릴 수 있습니다. 사용 전 최적 작업 온도에 이르지 못한 경우, 컴퓨터에 복구할 수 없는 손상이 발생할 수 있습니다.

가능하면 컴퓨터를 통풍이 잘 되며 직사광선이 미치지 않는 건조한 곳에 두십시오.

선풍기, 라디오, 고출력 스피커, 에어컨 및 전자렌지 등의 전기 제품은 강력한 자기장을 생성하여 모니터 및 하드 디스크 드라이브의 데이터를 손상시킬 수 있으므로 컴퓨터로부터 먼 곳에 두십시오.

컴퓨터 또는 기타 연결 장치의 위나 옆에 음료수를 두지 마십시오. 컴퓨터 또는 연결 장치에 음료수를 었지르면 누전이나 기타 손상이 발생할 수 있습니다.

키보드 위에서 음식물을 먹거나 담배를 피우지 마십시오. 키보드에 음식물이 떨어지거나 연기가 들어가면 손상을 줄 수도 있습니다.

## 전류에 관한 안전 수칙

### 위험

전원, 전화, 통신 케이블의 전류는 위험합니다.

감전의 위험을 피하려면 다음과 같이 하십시오.

- 번개를 동반한 폭풍우 시 컴퓨터를 사용하지 마십시오.
- 번개가 치는 날에는 케이블을 연결 또는 분리하거나 본 제품을 설치, 보수 또는 다시 구성하지 마십시오.
- 모든 전원 코드는 유선 접지된 콘센트에 올바르게 연결하십시오.
- 본 제품에 연결될 장치를 유선 콘센트에 올바르게 연결하십시오.
- 신호 케이블을 연결 또는 분리할 때 가능하면 한 손만을 사용하십시오.

- 화기와 물 근처에서 또는 구조 손상이 있을 시 장치의 전원을 절대 켜지 마십시오.
- 설치 및 구성 과정에 별도의 지시사항이 없는 경우, 장치의 덮개를 열기 전에 연결된 전원 코드, 전자 통신 시스템, 네트워크 및 모뎀을 분리하십시오.
- 본 제품이나 주변 장치를 설치 및 이동하거나 덮개를 열 때 다음 표와 같은 순서로 케이블을 연결하거나 분리하십시오.

연결할 때:	분리할 때:
1. 모든 장치의 전원을 끄십시오.	1. 모든 장치의 전원을 끄십시오.
2. 먼저 모든 케이블을 장치에 연결하십시오.	2. 먼저 콘센트에서 전원 코드를 분리하십시오.
3. 커넥터에 신호 케이블을 연결하십시오.	3. 커넥터에서 신호 케이블을 분리하십시오.
4. 콘센트에 전원 코드를 연결하십시오.	4. 장치에서 모든 케이블을 분리하십시오.
5. 장치의 전원을 켜십시오.	

## 리튬 배터리 사용에 관한 사항

### 경고

배터리가 올바르게 장착되지 않았을 경우에는 폭발의 위험이 있습니다.

리튬 코인 셀 배터리를 교체할 때는 제조업체에서 권장하는 동일 규격의 배터리만을 사용하십시오. 배터리에는 리튬이 함유되어 있어 잘못 사용, 취급 또는 폐기할 경우 폭발의 위험이 있습니다.

### 사고를 방지하려면 다음 사항을 준수하십시오.

- 배터리를 물속에 던지거나 침수시키지 마십시오.
- 100°C(212°F) 이상 가열하지 마십시오.
- 수리하거나 분해하지 마십시오.

배터리를 폐기할 때는 법령 또는 회사의 안전 수칙에 따라 폐기하십시오.

다음 경고문은 미국 캘리포니아주에 거주하는 사용자에게 적용됩니다.

과염소산염 물질이 포함되어 있으므로 취급 시 주의를 요합니다. 자세한 정보는 다음 웹 사이트를 참고하십시오.

[www.dtsc.ca.gov/hazardouswaste/perchlorate](http://www.dtsc.ca.gov/hazardouswaste/perchlorate)

## 모델에 관한 안전 수칙

### 경고

화재의 위험을 줄이려면 No. 26AWG 또는 보다 큰 원격 통신 라인 코드만을 사용하십시오.

전화 설비 사용 시에 화재, 감전 또는 상해의 위험을 줄이기 위해 다음 안전 주의사항을 준수하십시오.

- 번개가 칠 때 전화선을 연결하지 마십시오.
- 방수용으로 제조되지 않은 전화 잭을 습한 곳에 설치하지 마십시오.
- 전화선이 네트워크 인터페이스와 분리되어 있지 않은 경우에는 절연되어 있지 않은 전화 선이나 단자를 만지지 마십시오.
- 전화선을 설치하거나 수리할 경우 주의하십시오.
- 번개가 칠 때 무선형 이외의 전화 사용을 피하십시오. 번개로 인한 감전 위험이 있을 수 있습니다.
- 가스가 누출되는 장소나 그 주변에서 가스 누출 신고를 위해 전화를 사용하지 마십시오.

## 레이저 기기에 관한 주의사항

일부 컴퓨터 모델에는 CD 또는 DVD 드라이브가 설치되어 있습니다. CD 및 DVD 드라이브는 옵션 부품으로 개별적으로 구입할 수도 있습니다. CD 및 DVD 드라이브는 레이저 제품입니다. 이러한 드라이브는 미국 DHHS 21 CFR(Department of Health and Human Services 21 Code of Federal Regulations)의 클래스 1 레이저 제품에 관한 Subchapter J의 규정을 준수하고 있습니다. 기타 지역에서는 해당 드라이브가 클래스 1 레이저 제품에 관한 IEC(International Electrotechnical Commission) 60825-1 및 CENELEC EN 60825-1 규정을 준수하고 있습니다.

CD 또는 DVD 드라이브를 설치할 때 다음과 같은 취급 주의사항을 참고하십시오.

### 경고

본 내용에서 규정된 이외의 방법으로 드라이브를 조정하거나 제어 또는 작동하는 경우, 해로운 레이저 복사에 노출될 위험이 있습니다.

드라이브 덮개를 제거하지 마십시오. CD 또는 DVD 드라이브의 덮개를 제거하면 해로운 레이저 복사에 노출될 위험이 있습니다. CD 또는 DVD 드라이브 내부에는 사용자가 수리할 수 있는 부품이 없습니다.

일부 CD 및 DVD 드라이브에는 임베디드 클래스 3A 또는 클래스 3B 레이저 다이오드가 포함되어 있습니다. 다음 주의사항을 유의하십시오.

### 위험

드라이브가 열리면 레이저 복사 에너지가 방출됩니다. 눈에 광선을 직접 쏘이지 않도록 주의하십시오. 나안 또는 광학 기구를 착용한 상태에서 광선을 직접 바라보지 않도록 하십시오.

## 전원 공급 장치에 관한 주의사항

전원 공급 장치의 덮개 또는 다음과 같은 레이블이 부착된 부품을 분해하지 마십시오.



위와 같은 레이블이 부착되어 있는 모든 부품에는 인체에 위험을 주는 전압이나 전하량 및 에너지 수준이 존재합니다. 이러한 부품의 내부에는 사용자가 수리할 수 있는 부분이 없습니다. 위와 같은 레이블이 부착된 부품의 고장이 의심스러운 경우, 서비스 센터에 문의하십시오.

## 텔레비전 튜너 옵션이 설치된 제품에 관한 주의사항

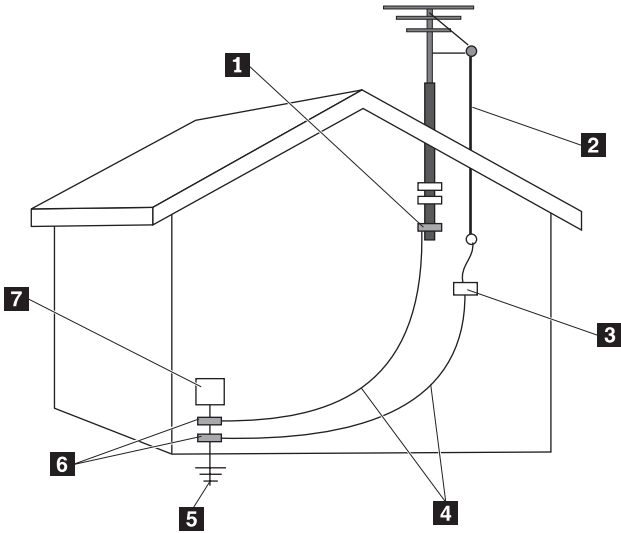
이 주의사항은 외부 안테나, 케이블/CATV 시스템 또는 양쪽 모두를 연결하는 텔레비전 튜너 장치(주로 북미에 설치되어 있음)가 포함된 제품에 적용됩니다. 기타 다른 국가의 사용자 및 설치자는 외부 안테나 및 케이블/CATV 시스템으로 연결하는 응용프로그램을 설치할 때 해당 국가의 법률 및 법령을 따라야 합니다. 해당 국가의 법률을 적용할 수 없는 경우, 사용자 및 설치자는 아래의 지침을 따르기를 권장합니다.

## CATV 시스템 설치 시 주의사항

이 주의사항은 CATV 설치자에게 적절한 접지 방법에 대한 지침을 제공하고, 특히 케이블 접지를 상황에 맞추어 케이블 진입점에 최대한 가깝게 건물의 접지 시설에 연결하도록 규정하고 있는 NEC(National Electrical Code) 820-40 조항에 관한 주의를 환기시키기 위해 제공됩니다.



# 안테나 접지 예



- |          |                          |          |                                    |
|----------|--------------------------|----------|------------------------------------|
| <b>1</b> | 접지 클램프                   | <b>5</b> | 전력 공급선의 접지 전극 장치(NEC 조항 250, H 파트) |
| <b>2</b> | 안테나 도입선                  | <b>6</b> | 접지 클램프                             |
| <b>3</b> | 안테나 발신 장치(NEC 규정 810-20) | <b>7</b> | 전자 서비스 장비                          |
| <b>4</b> | 접지 전도체(NEC 규정 810-21)    |          |                                    |

그림 1. 적절한 케이블 접지

다음 주의사항은 모든 국가 및 지역에 적용됩니다.

#### 위험



##### 옥외 안테나 접지

옥외 안테나 또는 케이블 시스템이 장비에 연결되어 있는 경우, 급격한 전압 변동 및 누적 정전하(static charge)에 대비하여 안테나 또는 케이블 시스템이 접지되어 있는지 확인하십시오.

##### 번개

번개가 칠 때 또는 장기간 사용하지 않거나 방치할 경우, 본 장비에 대해 추가 보호 조치로 콘센트에서 플러그를 뺀 후 안테나 또는 케이블 시스템을 분리해 두십시오. 그러면 번개 또는 급격한 전력선 변동으로 인한 비도오 제품의 손상을 방지할 수 있습니다.

##### 전력선

옥외 안테나 장치를 지상 전력 공급선 근처에 설치하지 마십시오. 이와 같은 경우에 전력선 또는 회로에 접촉될 수 있습니다. 옥외 안테나 장치를 설치할 때 이러한 전력선 또는 회로를 만지지 않도록 주의해야 합니다. 만지면 치명적인 상해를 입게 됩니다.

## 데이터 보안

알 수 없는 파일을 삭제하거나 사용자가 직접 작성하지 않은 파일 또는 디렉터리의 이름을 변경해서는 안 되며, 삭제 또는 변경하는 경우 컴퓨터 소프트웨어가 실행되지 않을 수 있습니다.

네트워크 자원에 액세스하는 경우, 사용자의 컴퓨터, 소프트웨어 또는 데이터를 손상시킬 수 있는 컴퓨터 바이러스, 해커, 스파이웨어 및 기타 악성 활동에 컴퓨터가 취약한 상태로 노출되기 쉽습니다. 방화벽, 안티바이러스 소프트웨어 및 안티스파이웨어 소프트웨어로 컴퓨터를 보호하고 이러한 소프트웨어를 항상 최신 버전으로 업데이트하는 것은 사용자의 책임입니다.

## 청소 및 유지보수

컴퓨터 및 작업 공간을 항상 청결하게 유지하십시오. 컴퓨터를 청소하기 전에 컴퓨터를 종료하고 전원 코드를 콘센트에서 분리하십시오. 컴퓨터 청소 시 컴퓨터에 직접 세제를 뿌리거나 인화성 물질이 포함된 세제를 사용하지 마십시오. 부드러운 천에 세제를 뿌린 다음 컴퓨터 표면을 닦아 내십시오.

## 헤드폰 또는 이어폰 사용

컴퓨터에 헤드폰 커넥터 및 오디오 출력 커넥터가 있는 경우, 항상 헤드폰(헤드셋이라고도 함) 또는 이어폰용 헤드폰 커넥터를 사용하십시오.

헤드폰 또는 이어폰이 EN 50332-2 사양을 준수하지 않을 경우, 볼륨을 높인 상태에서 장시간 헤드폰 또는 이어폰을 사용하면 청력이 손상될 수 있습니다. 컴퓨터의 헤드폰 출력 커넥터는 EN 50332-2 Sub clause 5.1을 준수해야 합니다. 이 사양에서는 컴퓨터의 최대 광대역 실제 RMS 출력 전압을 150mV로 제한합니다. 청력 유실을 방지하기 위해서는 사용 중인 헤드폰 또는 이어폰이 EN 50332-2(Sub clause 6.1)에 규정된 광대역 특성 전압(75mV)을 준수하는지 확인하십시오. EN 50332-2를 준수하지 않는 헤드폰을 사용할 경우, 음압이 너무 높아 위험할 수 있습니다.

Lenovo 컴퓨터의 패키지에 헤드폰 또는 이어폰 세트가 있는 경우, 헤드폰 또는 이어폰과 컴퓨터는 EN 50332-1 사양을 준수하도록 맞추어져 있습니다. 타사의 헤드폰 또는 이어폰을 사용하는 경우, EN 50332-2를 준수하는지 확인하십시오. Sub clause 6.1에 규정된 광대역 특성 전압은 75mV입니다. EN 50332-2를 준수하지 않는 헤드폰을 사용할 경우, 음압이 너무 높아 위험할 수 있습니다.

---

## 추가 안전 수칙

컴퓨터나 기타 부속 장치를 포장하는데 사용되었던 포장재는 질식의 위험이 있으니 유아 및 소아의 손에 닿지 않는 장소에 보관하십시오.



---

## 제 2 장 참고 자료

설치 가이드를 사용하여 컴퓨터를 설치한 후, 이 장에 있는 정보를 통해 컴퓨터 요구사항과 관련된 유용한 자원에 액세스할 수 있습니다.

---

### 온라인 서적 폴더

온라인 서적 폴더는 컴퓨터의 설치 및 사용에 유용합니다. 온라인 서적 폴더는 사용자의 컴퓨터에 기본 설치된 것이므로 설명서를 보기 위해 인터넷에 액세스할 필요가 없습니다. 온라인 서적 폴더에서 사용할 수 있는 내용은 다음과 같습니다.

- **사용 설명서**

컴퓨터 설치, 옵션 설치, 소프트웨어 복구, Setup Utility 사용, 시스템 프로그램 업데이트 및 문제점 해결에 관한 정보를 설명합니다.

- **하드웨어 설치 및 교체 설명서**

컴퓨터에서 고객 교체 가능 유닛(CRU)을 교체하는 데 필요한 단계별 지시사항을 제공합니다. CRU는 사용자가 직접 업그레이드하거나 교체할 수 있는 컴퓨터 부품입니다.

- **IBM Lotus® 소프트웨어 제공 서적**

지정된 Lotus 제품에 대한 라이선스 및 주문 정보를 제공합니다.

서적을 보려면 Windows 바탕 화면에서 시작 메뉴를 열고 모든 프로그램, 온라인 서적을 선택한 후 온라인 서적을 클릭하십시오. 사용자의 컴퓨터에 해당하는 서적을 더블 클릭하십시오. Lenovo 웹 사이트 <http://www.lenovo.com>에서도 서적을 볼 수 있습니다.

주:

1. 설명서는 PDF 형식으로 되어 있으므로 Adobe Acrobat Reader를 설치해야 합니다. Adobe Acrobat Reader가 아직 설치되지 않은 컴퓨터에서는 PDF 파일을 열려고하면 Adobe Acrobat Reader 설치 메시지가 나타납니다.
2. 컴퓨터에 기본 설치된 설명서의 경우 Lenovo 지원 웹 사이트 <http://www.lenovo.com/support/>에 여러 언어로 번역되어 있습니다.
3. 컴퓨터에 제공된 언어와 다른 Adobe Acrobat Reader 버전을 설치하려면 Adobe 웹 사이트 <http://www.adobe.com>에서 해당 버전을 다운로드하십시오.

---

### Lenovo Care

Lenovo Care 프로그램은 혁신적인 도구, 서비스 및 지원을 통합하여 생산성을 높이고 컴퓨터 문제로 인해 낭비되는 시간을 줄여줍니다.

Lenovo Care 프로그램은 사용자의 주요 작업, 사용자가 가장 자주 사용하는 응용프로그램 및 지원 도구를 체계화하고 다음 사항에 대한 간편한 액세스를 제공합니다.

- Quick Link(다음에 대한 도구로 바로 가기):
  - 멀티미디어 소프트웨어 관리
  - 데이터 백업 시작

- Lenovo PC 지원 실행
- 중요 시스템 정보 확인
- Resource Center(다음과 같은 작업을 할 수 있는 프로그램으로 지원):
  - 원버튼 시스템 복구
  - 자동 업데이트
  - 성능 복원
  - 간편한 네트워크 연결 및 관리
- Message Center(다음과 같은 시스템 및 지원 기능에 관한 정보):
  - 도구 및 장치 드라이버의 새 버전 알림
  - 유용한 힌트 및 제한사항

Lenovo Care 프로그램에 액세스하려면 Windows 바탕 화면에서 시작 메뉴를 열고 모든 프로그램, **Lenovo Care**를 선택한 후 **Lenovo Care**를 클릭하십시오.

---

## Access Help

Access Help 온라인 도움말 시스템에서는 시작하기, 기본 작업 수행, 개별 환경 설정을 위한 사용자 정의 설정, 데이터 보호, 확장 및 업그레이드, 문제점 해결에 관해 설명합니다.

Access Help를 실행하려면 Windows 바탕 화면에서 시작 메뉴를 열고 모든 프로그램, **Lenovo Care**를 선택한 후 **Access Help**를 클릭하십시오. Access Help를 연 다음 왼쪽 패널에서 목차 또는 색인 탭을 선택하거나, 검색 탭을 사용하여 특정 단어 또는 구를 검색할 수 있습니다.

---

## www.lenovo.com

Lenovo 웹 사이트(www.lenovo.com)에는 컴퓨터의 구매, 업그레이드 및 유지보수하는 데 도움을 주는 유용한 정보와 서비스가 포함되어 있습니다. Lenovo 웹 사이트에서 컴퓨터에 관한 최신 정보에 액세스할 수 있습니다. 웹 사이트에서 제공하는 서비스는 다음과 같습니다.

- 데스크탑 및 노트북, 모니터, 프로젝터, 컴퓨터 업그레이드 및 기타 장치와 특수 제품 구매
- 추가 서비스(예를 들어 하드웨어, 운영 체제, 응용프로그램, 네트워크 설치 및 구성과 사용자 정의 설치에 대한 지원) 구매
- 업그레이드 및 확장된 하드웨어 복구 서비스 구매
- 사용자의 컴퓨터 모델에 필요한 최신 장치 드라이버 및 소프트웨어 업데이트 다운로드
- 제품의 온라인 매뉴얼에 액세스
- Lenovo 보증 제한 설명서에 액세스
- 사용자의 컴퓨터 모델 및 기타 지원 제품에 관한 문제 해결 및 지원 정보에 액세스
- 사용자의 국가 또는 지역의 서비스 및 지원 센터 전화번호 검색
- 가까운 서비스 공급자 검색

---

## 컴퓨터 정보 기록

컴퓨터 정보를 기록해 놓으면 컴퓨터를 서비스 받을 때 도움이 됩니다. 서비스 기술자가 이러한 정보를 문의할 것입니다.

시스템 타입, 모델, 일련 번호는 컴퓨터의 레이블에 명시되어 있습니다. 다음 표에 이러한 정보를 기록하여 두십시오.

제품명	_____
시스템 유형 및 모델	_____
일련 번호(S/N)	_____
구입 일자	_____

인터넷을 통해 다음 웹 사이트에 컴퓨터를 등록할 수 있습니다.

<http://www.lenovo.com/register>

컴퓨터를 등록하면 다음과 같은 혜택을 받으실 수 있습니다.

- 보다 빠르고 편리한 서비스
- 무료 소프트웨어 및 특별한 홍보 팜플렛의 자동 공지

컴퓨터 등록에 관한 자세한 사항은 Access Help 온라인 도움말 시스템을 참고하십시오. 온라인 도움말 시스템의 실행 방법은 16 페이지의 『Access Help』를 참고하십시오.





---

## 제 3 장 Lenovo 보증 제한 설명서

L505-0010-00 09/2006

본 Lenovo 보증 제한 설명서는 귀하가 사용할 목적으로 구입한 Lenovo 하드웨어 제품에 만 적용되며 재판매용으로 구입한 하드웨어 제품에는 적용되지 않습니다. 기타 Lenovo 문서에서는 본 보증 제한 설명서를 "보증 제한서"라고도 합니다.

### 보증이 미치는 범위

Lenovo는 보증 기간 동안 정상적인 사용에 있어 각 하드웨어 제품이 재료 및 제작 기술상에 결함이 없음을 보증합니다. Lenovo가 서면으로 달리 통보하지 않는 한, 제품에 대한 보증 기간은 청구서에 명시된 제품 구입일로부터 시작됩니다. 귀하의 제품에 적용되는 보증 기간 및 보증 서비스 유형은 아래 "보증 정보" 부분에 명시되어 있습니다.

이러한 보증은 귀하의 배타적인 보증으로, 상품성 및 특정 목적에의 적합성에 대한 묵시적 보증이나 조건을 포함하여(단, 이에 한하지 않음) 명시적 또는 묵시적인 일체의 보증이나 조건을 대신합니다. 일부 국가나 관할권에서는 명시적이거나 묵시적인 보증의 제외사항이 허용되지 않으므로, 위의 제외사항이 귀하에게 적용되지 않을 수도 있습니다. 이러한 경우, 이러한 보증은 법률이 허용하는 범위 내에서 보증 기간 동안에만 적용됩니다. 보증 기간 이후에는 보증이 적용되지 않습니다. 일부 국가나 관할권에서는 묵시적 보증의 유효 기간에 대한 제외사항이 허용되지 않으므로 위의 제외사항이 귀하에게 적용되지 않을 수도 있습니다.

### 보증 서비스 취득 방법

보증 기간 동안 제품이 보증된 대로 작동하지 않는 경우 귀하는 Lenovo나 인가된 서비스 제공자에 문의하여 보증 서비스를 받을 수 있습니다. 이들을 각각 "서비스 제공자"라고 합니다. 서비스 제공자와 전화번호 목록은 [www.lenovo.com/support/phone](http://www.lenovo.com/support/phone)에서 확인할 수 있습니다.

일부 지역에서는 보증 서비스를 제공하지 않을 수도 있으며 지역마다 제공되는 보증 서비스가 다를 수 있습니다. 서비스 제공자의 일반적인 서비스 지역을 벗어난 지역에서는 서비스 요금이 부과될 수 있습니다. 자세한 지역별 정보는 각 지역의 서비스 제공자에게 문의하십시오.

### 서비스 제공자의 문제점 정정 조치

서비스 제공자에게 문의하는 경우, 귀하는 반드시 명시된 문제점 판별 및 해결 절차를 따라야 합니다.

귀하의 서비스 제공자는 전화나 원격 지원을 통해 귀하의 문제점을 진단하여 해결을 시도할 것입니다. 지정한 소프트웨어 업데이트를 다운로드하여 설치하도록 귀하의 서비스 제공자가 귀하에게 지시할 수 있습니다.

귀하의 문제점이 귀하가 직접 설치하는 대체 부품(예: 키보드, 마우스, 스피커, 메모리, 하드 디스크 드라이브 또는 포트 복제기)에 해당하는 "고객 교체 가능 유닛(CRU)"으로 해결 가능한 경우, 귀하의 서비스 제공자는 귀하가 설치하도록 CRU를 귀하에게 운송할 것입니다.

귀하의 문제점이 귀하의 소프트웨어 업데이트나 CRU를 통해 전화나 원격으로 해결될 수 없는 경우, 서비스 제공자는 "보증 정보" 부분에서 명시한 제품에 대한 보증 서비스 유형에 따라 서비스를 제공할 것입니다.

귀하의 서비스 제공자가 귀하의 제품을 수리할 수 없다고 판단한 경우, 서비스 제공자는 최소한 기능적으로 동등한 다른 제품으로 귀하의 제품을 대체해 줄 것입니다.

귀하의 서비스 제공자가 귀하의 제품을 수리하거나 대체할 수 없다고 판단한 경우에는 귀하는 제품을 구입한 곳이나 Lenovo에 반환하고 환불을 받을 수 있습니다.

### 제품 또는 부품 교환

보증 서비스가 제품이나 부품의 교환을 포함할 경우, 귀하의 서비스 제공자가 대체하는 품목은 Lenovo의 재산이 되며 새롭게 대체된 품목은 귀하의 소유가 됩니다. 대체 받으려는 모든 품목은 진품이며 변조되지 않아야 합니다. 교체된 부품은 새로운 제품이 아닐 수는 있지만 작동 상태는 양호할 것이며 최소한 교환된 품목과 기능상으로 동일한 것입니다. 교환 품은 교환된 품목의 보증 상태를 유지합니다.

귀하의 서비스 제공자가 제품이나 부품을 교환해 주기 전에, 귀하는 다음에 동의합니다.

1. 귀하는 보증 서비스 대상이 아닌 모든 부속장치, 부품, 옵션, 변경된 부분 및 부착물을 제거합니다.
2. 제품에는 제품의 교환을 금지하는 어떠한 법적 의무사항이나 제한사항이 없음을 확인합니다.
3. 귀하의 서비스 제공자가 귀하가 소유하고 있지 않은 제품에 서비스를 제공하도록 하려면 귀하는 제품의 소유자에게서 권한을 확보해야 합니다.

## 귀하의 추가 책임사항

해당되는 경우, 서비스가 제공되기 전에 귀하는 다음에 동의합니다.

1. 귀하의 서비스 제공자가 지정한 서비스 요청 절차를 준수합니다.
2. 제품에 들어 있는 모든 프로그램 및 데이터를 백업하거나 안전하게 보관합니다.
3. 본 보증 조항을 이행할 수 있도록 하기 위해 귀하의 서비스 제공자에게 모든 시스템 키 또는 암호를 제공하며 귀하의 시설에 충분히 안전하게 접근할 수 있도록 허용합니다.
4. 식별되었거나 식별 가능한 개인에 관한 모든 정보("개인 데이터")를 제품에서 삭제하며 삭제되지 않고 남아 있는 개인 데이터에 적용되는 모든 법률을 준수합니다.

## 개인 정보 사용

귀하가 본 보증서에 따라 서비스를 제공받는 경우, Lenovo는 귀하의 보증 내용에 관한 정보 및 담당자 정보(담당자 이름, 전화번호, 주소 및 전자우편 주소 포함)를 저장하고 사용하고 처리합니다. Lenovo는 본 보증서에 의거한 서비스를 수행하고 귀하와의 영업 관계를 개선하는 데(예를 들어, 귀하에게 제공하는 보증 서비스의 효율성을 내부적으로 검토하는 데) 이러한 정보를 사용합니다. Lenovo는 보증 서비스에 대한 만족도를 조사하거나 제품 리콜 또는 안전성 문제를 통지하기 위해 귀하에게 연락할 수 있습니다. 이러한 목적을 위해서 Lenovo는 Lenovo가 영업 활동을 하고 있는 국가에 귀하의 정보를 전송할 수 있으며 Lenovo를 대신하는 법인에게 해당 정보를 제공할 수도 있습니다. 법률이나 법적 기관에 의하여 요구되는 경우에는 해당 정보를 공개할 수도 있습니다.

## 보증이 미치지 않는 범위

다음의 경우에는 보증이 적용되지 않습니다.

- 제품이 중단이나 오류 없이 작동된다는 점
- 데이터 손실 또는 손상
- 모든 소프트웨어 프로그램(제품과 함께 제공되었는지 또는 이후에 설치되었는지의 여부에 관계없이)
- 오용, 사고, 개조, 부적절한 물리적 또는 작동상 환경, 자연 재해, 전력 급등 또는 부적절한 유지정비로 기인한 고장
- 귀하의 요청에 따라 Lenovo에서 취득하여 Lenovo 제품과 함께 제공하거나 Lenovo 제품에 통합된 제3자 제품을 포함하는 모든 제3자 제품
- 사용 방법 문의, 제품 설정 및 설치에 대한 문의와 같은 모든 기술 및 기타 지원

제품이나 제품 부품 식별 레이블을 제거 또는 변경하는 경우, 보증이 적용되지 않습니다.

## 책임 제한

Lenovo는 1) 귀하의 서비스 제공자가 귀하의 제품을 점유하고 있는 동안 또는 2) 제품 운송시 서비스 제공자가 운송 요금을 치러야 하는 경우, 귀하의 제품을 분실하거나 제품에 손상이 생기면 이러한 분실 및 손상에 대해 책임을 집니다.

Lenovo와 귀하의 서비스 제공자는 제품에 들어 있는 기밀 정보, 소유권 정보나 개인 정보에 대해 일체 책임을 지지 않습니다. 귀하는 제품에 대한 서비스를 제공받거나 제품을 반환하기 전에 이러한 정보를 모두 제거 및/또는 백업해야 합니다.

Lenovo의 귀책사유로 귀하가 Lenovo로부터 손해를 보상받을 수 있는 경우가 발생할 수 있습니다. 이러한 경우, 귀하의 손해 배상 청구의 원인(중대한 계약 위반, 과실, 부실표시 또는 기타 계약상의 청구 또는 불법 행위의 청구 등을 포함)을 불문하고 Lenovo는 귀하가 제품에 대해 지불한 금액을 한도로 직접적인 실손해에 대해서만 책임을 집니다(단, 관련 법령에 의해 포기 또는 제한될 수 없는 책임은 제외). 이러한 책임 한도는 Lenovo가 합법적으로 책임을 져야 하는 신체 상해(사망 포함)와 부동산 및 유체 동산상의 손해에는 적용되지 않습니다.

상기 책임 한도는 Lenovo의 공급자, 리셀러 및 귀하의 서비스 제공자에게도 적용됩니다. Lenovo, Lenovo의 공급자, 리셀러 및 귀하의 서비스 제공자의 책임은 각자의 책임을 합하여 위 책임 한도를 초과하지 않습니다.

어떠한 경우에도 **LENOVO, LENOVO** 공급자, 리셀러 또는 서비스 제공자는 1) 귀하에 대한 제3자의 손해 배상 청구 2) 귀하 데이터의 분실이나 손상 또는 3) 특별 손해, 부수 손해 또는 기타 경제적인 결과적 손해(기대했던 이익, 영업 기회, 매출 또는 비용 절감 등의 미실현으로 인한 손실 또는 영업권에 대한 손실 포함)에 대해서는 **LENOVO, LENOVO** 공급자, 리셀러 또는 서비스 제공자가 그 발생 가능성을 통보받은 경우에도 책임을 지지 않습니다. 일부 국가나 관할권에서는 부수 손해나 결과적 손해의 제외사항이나 제한사항을 허용하지 않으므로, 상기 제한사항이나 제외사항이 귀하에게 적용되지 않을 수도 있습니다.

## 분쟁 해결

캄보디아, 인도네시아, 필리핀, 베트남 또는 스리랑카에서 제품을 취득한 경우, 본 보증서와 관련하여 발생하는 분쟁은 싱가포르에서 열리는 중재에 의해 최종적으로 처리되며 본 보증은 준거법 결정에 관계없이 싱가포르 법률에 따라 규율되고 해석되고 강제됩니다. 인도에서 제품을 취득한 경우, 본 보증서와 관련하여 발생하는 분쟁은 인도의 방갈로르에서 열리는 중재에 의해 최종적으로 처리됩니다. 싱가포르에서 열리는 중재는 분쟁 발생시 유효한 Arbitration Rules of Singapore International Arbitration Center("SIAC Rules")에 따릅니다. 인도에서 열리는 중재는 당시에 유효한 인도의 법률에 따릅니다. 중재 판정은 최종적인 것으로 양 당사자에 대해 구속력을 가지며, 법원에 항소할 수 없고, 서면으로 작성해야 하며, 사실의 발견 및 법률적인 결론을 명시해야 합니다. 모든 중재 소송은 해당 소송에 제시되는 모든 문서를 포함하여 모두 영어로 진행되며 본 보증서의 영어 버전은 다른 모든 언어 버전에 우선합니다.

## 기타 권리

상기 보증은 귀하에게 특정한 법적 권리를 부여하며, 귀하는 국가나 관할권에 따라 다양한 기타 권리를 가질 수 있습니다. 또한 해당 법률이나 **Lenovo**와의 서면 계약에 의하여 기타 권리를 가질 수 있습니다. 본 보증서의 어떠한 조항도 계약에 의해 포기 또는 제한될 수 없는 소비자 제품 판매에 적용되는 법률 상의 소비자 권리를 포함하여 강행 법규 상의 권리에는 영향을 미치지 않습니다.

## 유럽 경제 지역(EEA)

유럽 경제 지역의 고객은 Lenovo Warranty & Service Quality Dept., PO Box 19547, Inverkip Road, Greenock, Scotland PA16 9WX 주소로 Lenovo에 문의할 수 있습니다. 유럽 경제 지역 국가에서 구입한 Lenovo 하드웨어 제품에 대한 서비스는 Lenovo가 해당 제품을 발표하고 제공한 모든 유럽 경제 지역 국가에서 제공됩니다.

본 Lenovo 보증 제한 설명서는 웹 사이트([www.lenovo.com/warranty](http://www.lenovo.com/warranty))에서 다른 언어로도 볼 수 있습니다.

## 보증 정보

기계 유형	기계 취득 국가 또는 지역	보증 기간	보증 서비스 유형
9680	미국, 캐나다, 라틴 아메리카, 호주, 뉴질랜드, 방글라데시, 인도, 인도네시아, 말레이시아, 필리핀, 싱가포르, 스리랑카, 베트남, 브루나이, 태국, 대한민국, 중국(홍콩 S.A.R) 및 대만	부품 및 기술 지원 - 1년	1 및 2
	일본	부품 및 기술 지원 - 1년	1 및 4
9681	라틴 아메리카 및 중국	부품 및 기술 지원 - 3년	1 및 2
	유럽, 중동, 아프리카 및 인도	부품 지원 - 3년 기술 지원 - 1년	1 및 2
9682	미국, 캐나다, 라틴 아메리카, 호주, 뉴질랜드, 방글라데시, 인도, 인도네시아, 말레이시아, 필리핀, 싱가포르, 스리랑카, 베트남, 브루나이, 태국, 대한민국, 중국(홍콩 S.A.R) 및 대만	부품 및 기술 지원 - 1년	1 및 2
	일본	부품 및 기술 지원 - 1년	1 및 4
9683	라틴 아메리카 및 중국	부품 및 기술 지원 - 3년	1 및 2
	유럽, 중동, 아프리카 및 인도	부품 지원 - 3년 기술 지원 - 1년	1 및 2
9684	미국, 캐나다, 라틴 아메리카, 호주, 뉴질랜드, 방글라데시, 인도, 인도네시아, 말레이시아, 필리핀, 싱가포르, 스리랑카, 베트남, 브루나이, 태국, 대한민국, 중국(홍콩 S.A.R) 및 대만	부품 및 기술 지원 - 1년	1 및 2
	일본	부품 및 기술 지원 - 1년	1 및 4
9685	라틴 아메리카 및 중국	부품 및 기술 지원 - 3년	1 및 2
	유럽, 중동, 아프리카 및 인도	부품 지원 - 3년 기술 지원 - 1년	1 및 2
9686	미국, 캐나다, 라틴 아메리카, 호주, 뉴질랜드, 방글라데시, 인도, 인도네시아, 말레이시아, 필리핀, 싱가포르, 스리랑카, 베트남, 브루나이, 태국, 대한민국, 중국(홍콩 S.A.R) 및 대만	부품 및 기술 지원 - 1년	1 및 2
	일본	부품 및 기술 지원 - 1년	1 및 4

기계 유형	기계 취득 국가 또는 지역	보증 기간	보증 서비스 유형
9687	라틴 아메리카 및 중국	부품 및 기술 지원 - 3년	1 및 2
	유럽, 중동, 아프리카 및 인도	부품 지원 - 3년 기술 지원 - 1년	1 및 2
9688	미국, 캐나다, 라틴 아메리카, 호주, 뉴질랜드, 방글라데시, 인도, 인도네시아, 말레이시아, 필리핀, 싱가포르, 스리랑카, 베트남, 브루나이, 태국, 대한민국, 중국(홍콩 S.A.R) 및 대만	부품 및 기술 지원 - 1년	1 및 2
	일본	부품 및 기술 지원 - 1년	1 및 4
9689	라틴 아메리카 및 중국	부품 및 기술 지원 - 3년	1 및 2
	유럽, 중동, 아프리카 및 인도	부품 지원 - 3년 기술 지원 - 1년	1 및 2
9690	미국, 캐나다, 라틴 아메리카, 호주, 뉴질랜드, 방글라데시, 인도, 인도네시아, 말레이시아, 필리핀, 싱가포르, 스리랑카, 베트남, 브루나이, 태국, 대한민국, 중국(홍콩 S.A.R) 및 대만	부품 및 기술 지원 - 1년	1 및 2
	일본	부품 및 기술 지원 - 1년	1 및 4
9691	라틴 아메리카 및 중국	부품 및 기술 지원 - 3년	1 및 2
	유럽, 중동, 아프리카 및 인도	부품 지원 - 3년 기술 지원 - 1년	1 및 2

귀하가 요청하는 경우, 귀하의 서비스 제공자는 귀하의 제품에 대해 명시된 보증 서비스의 유형에 따라 수리 또는 교환 서비스를 제공합니다. 서비스 스케줄링은 귀하가 전화를 거는 시간, 부품의 가용성 및 기타 요인에 따라 달라집니다.

가령 부품에 대해 3년 및 기술 지원에 대해 1년의 보증 기간이라 함은 Lenovo가 다음에 대해 무상으로 보증 서비스를 제공한다는 의미입니다.

- a. 보증 기간 첫째(또는 법률에서 명시한 기간) 동안 부품 및 기술 지원에 대해
- b. 보증 기간의 둘째 및 셋째 해에 교환을 하는 경우에는 오직 부품에 대해서만. 귀하의 서비스 제공자는 보증 기간의 둘째 해와 셋째 해에 수리나 교체를 수행하는 데 제공되는 모든 기술 지원에 대해 요금을 부과합니다.

## 보증 서비스 유형

### 1. 고객 교체 가능 유닛(CRU) 서비스

고객 교체 가능 유닛(CRU) 서비스는 귀하의 서비스 제공자는 귀하가 설치할 수 있도록 귀하에게 CRU를 제공하는 서비스입니다. 대부분의 CRU는 설치가 간단하며 일부는 약간의 기술과 도구가 필요합니다. 제품에는 CRU 정보와 교체 지침이 포함되어 있으며 언제든지 Lenovo에 자료를 요청할 수 있습니다. 귀하는 제품에 대한 기타 보증 서비스 유형에 의해 서비스 제공자에게 일부 CRU의 설치를 요청할 수 있습니다. 외장 CRU(예: 마우스, 키보드 또는 모니터)는 귀하가 설치해야 합니다. Lenovo는 교체할 CRU에 따라서 결합이 있는 CRU를 반환해야 하는지 여부를 규정합니다. 반환해야 할 경우, 1) 반환 지침, 선불된 반환 운송 레이블 및 반환할 컨테이너가 교체할 CRU와 함께 제공됩니다. 2) 교체할 CRU를 받은 날짜로부터 30일 이내에 결합이 있는 CRU가 귀하의 서비스 제공자에 도달하지 않은 경우, 귀하는 교체할 CRU에 대한 비용을 책임질 수 있습니다.

### 2. 현장 방문(on-site) 서비스

현장 방문(on-site) 서비스는 귀하의 서비스 제공자가 직접 방문하여 제품을 수리하거나 교환해 주는 서비스입니다. 귀하는 서비스 제공자에게 Lenovo 제품을 해체하고 다시 조립할 수 있는 적합한 작업 공간을 마련해 주어야 합니다. 일부 제품의 경우는 제품을 수리하기 위해 지정된 서비스 센터로 제품을 보내야 할 수도 있습니다.

### 3. 운송 또는 보관 서비스

운송 또는 보관 서비스는 귀하의 서비스 제공자가 지정된 서비스 센터로 제품을 운송하고 서비스 센터에서 제품을 수리하거나 교환해 주는 서비스입니다. 귀하는 제품의 연결을 직접 해제해야 합니다. 귀하가 지정된 서비스 센터로 제품을 반환할 수 있도록 운송 컨테이너가 제공됩니다. 화물 배송 직원이 귀하의 제품을 픽업하여 지정된 서비스 센터로 배달합니다. 귀하의 제품을 수리 또는 교환한 후에, 서비스 센터는 귀하에게 수리 또는 교환된 제품을 배달합니다.

### 4. 고객 직접 운송 또는 우편 서비스

고객 직접 운송 또는 우편 서비스는 귀하가 지정된 서비스 센터로 제품을 직접 운송하고 서비스 센터에서 제품을 수리하거나 교환해 주는 서비스입니다. 귀하는 서비스 제공자가 명시한 대로 제품을 이동 중 손상되지 않도록 포장하여 지정된 위치로 운송하거나 우편으로 보내야 합니다(달리 명시하지 않는 한, 요금은 선불로 함). 제품을 수리 또는 교환한 후에 귀하가 해당 제품을 수거해야 합니다. 귀하가 제품을 수거하지 않으면 귀하의 서비스 제공자는 적합한 방법으로 제품을 처분할 수 있습니다. 우편 서비스의 경우, 귀하의 서비스 제공자가 달리 명시하지 않는 한, Lenovo의 비용으로 귀하에게 제품을 배송합니다.



---

## 보증에 대한 보증 계약서(멕시코)

본 보증 계약서는 Lenovo 보증 제한 설명서의 일부이며, 멕시코 지역 내에 배포된 상업용 제품에만 적용됩니다. 계약 조항이 상충되는 경우에는 본 보증 계약의 조항이 우선합니다.

장비에 사전 로드된 모든 소프트웨어 프로그램에 대해서는 설치 결함에 대한 보증이 구매 일로부터 30일 동안 제공됩니다. Lenovo는 이러한 소프트웨어 프로그램 및/또는 제품 구입 후 설치되었거나 귀하에 의해 설치된 추가 소프트웨어 프로그램에 들어 있는 정보에 대해 어떠한 책임도 지지 않습니다.

보증사항에 대해 요금 청구가 불가능한 서비스의 요금은 서비스를 허가하기 전에 최종 사용자에게 부과합니다.

고객 지원 센터에 문의가 필요한 경우, 001-866-434-2080에 전화로 문의하면 가까운 서비스 센터로 안내를 받을 수 있습니다. 보증사항에는 귀하의 도시나 지역 또는 귀하의 도시나 지역에서 70킬로미터 이내에 인증된 서비스 센터가 없을 경우를 대비하여 수리를 위해 가장 가까운 인증된 서비스 센터로 제품을 운송하는 데 드는 적절한 운송료가 포함되어 있습니다. 제품 운송에 필요한 승인이나 운송할 주소에 관한 정보는 가까운 인증된 서비스 센터에 전화로 문의하십시오.

인증된 서비스 센터의 목록은 다음 웹 사이트를 참고하십시오.

<http://www.lenovo.com/mx/es/servicios>

제조:

**SCI Systems de México, S.A. de C.V.**  
**Av. De la Solidaridad Iberoamericana No. 7020**  
**Col. Club de Golf Atlas**  
**El Salto, Jalisco, México**  
**C.P. 45680,**  
**Tel. 01-800-3676900**

판매:

**Lenovo de México, Comercialización y**  
**Servicios, S. A. de C. V.**  
**Alfonso Nápoles Gándara No 3111**  
**Parque Corporativo de Peña Blanca**  
**Delegación Álvaro Obregón**  
**México, D.F., México**  
**C.P. 01210,**  
**Tel. 01-800-00-325-00**



## 제 4 장 세계 각국의 전화번호 목록

국가 또는 지역	전화번호
아프리카	아프리카: +44 (0)1475-555-055 남아프리카: +27-11-3028888 및 0800110756 중앙 아프리카: 가까운 Lenovo 비즈니스 파트너로 문의
아르헨티나	0800-666-0011(스페인어)
호주	1300-880-917(영어)
오스트리아	30일 Up and running 지원: 01-24592-5901 보증 서비스 및 지원: 01-211-454-610 (독일어)
벨기에	30일 Up and running 지원: 02-210-9820(네덜란드어) 30일 Up and running 지원: 02-210-9800(프랑스어) 보증 서비스 및 지원: 02-225-3611(네덜란드어, 프랑스어)
볼리비아	0800-10-0189(스페인어)
브라질	상파울루 지역: (11) 3889-8986 상파울루 지역 외: 0800-701-4815 (브라질령 포르투갈어)
브루나이	801-1041
캐나다	토론토: 416-383-3344 토론토 지역 외: 1-800-565-3344 (영어, 프랑스어)
칠레	800-361-213 또는 무료 전화: 188-800-442-488(스페인어)
중국(홍콩 S.A.R.)	800-938-008 (광둥어, 영어, 만다린어)
중국(마카오 S.A.R.)	0800-686 (광둥어, 영어, 만다린어)
콜롬비아	1-800-912-3021(스페인어)
코스타리카	0-800-011-1029(스페인어)
크로아티아	0800-0426
키프로스	+357-22-841100
체코 공화국	+420-2-7213-1316
덴마크	30일 Up and running 지원: 4520-8200 보증 서비스 및 지원: 7010-5150 (덴마크어)
도미니카 공화국	1-866-434-2080(스페인어)
에콰도르	1-800-426911(스페인어)
엘살바도르	800-6264(스페인어)

국가 또는 지역	전화번호
에스토니아	+372 6776793 +372 66 00 800
핀란드	30일 Up and running 지원: 09-459-6960 보증 서비스 및 지원: +358-800-1-4260 (핀란드어)
프랑스	30일 Up and running 지원: 0238-557-450 보증 서비스 및 지원(하드웨어): 0810-631-213 보증 서비스 및 지원(소프트웨어): 0810-631-020 (프랑스어)
독일	30일 Up and running 지원: 07032-15-49201 보증 서비스 및 지원: 01805-25-35-58 (독일어)
그리스	+30-210-680-1700
과테말라	1800-624-0051(스페인어)
온두라스	테구시갈파: 232-4222 산페드로술라: 552-2234(스페인어)
헝가리	+36-1-382-5720
인도	1800-425-6666 +91-80-2678-8970 (영어)
인도네시아	001-803-606-282 (영어, 인도네시아어)
아일랜드	30일 Up and running 지원: 01-815-9202 보증 서비스 및 지원: 01-881-1444 (영어)
이스라엘	기브랏 쉬무엘 서비스 센터: +972-3-531-3900 (히브리어, 영어)
이탈리아	30일 Up and running 지원: 02-7031-6101 보증 서비스 및 지원: +39-800-820094
일본	0120-000-817
대한민국	1588-6782(한국어)
라트비아	+371 7070360
리투아니아	+370 5 278 66 00
룩셈부르크	+352-298-977-5063(프랑스어)
말레이시아	1800-88-1889(영어, 바하사어, 멜라유어)
말타	+35621445566
멕시코	001-866-434-2080(스페인어)
중동	+44 (0) 1475-555-055

국가 또는 지역	전화번호
네덜란드	+31-20-514-5770(네덜란드어)
뉴질랜드	0800-777-217(영어)
니카라과	001-800-220-1830(스페인어)
노르웨이	30일 Up and running 지원: 6681-1100 보증 서비스 및 지원: 8152-1550 (노르웨이어)
파나마	206-6047(스페인어) 001-866-434-2080(무료 전화)
페루	0-800-50-866(스페인어)
필리핀	1800 111 00724
폴란드	+48-22-878-6999
포르투갈	+351-21-892-7147(포르투갈어)
루마니아	+4-021-224-4015
러시아 연방	+7-495-7558800 (러시아어)
싱가폴	800-6011-343 3000 H 시리즈, 3000 Q 시리즈 또는 3000 Y 시리즈 시스템 지원: 800 6012 047
슬로바키아	+421-2-4954-5555
슬로베니아	+386-1-4796-699
스페인	91-714-7983 0901-100-000 (스페인어)
스리랑카	+94-11-249-3523(영어)
스웨덴	30일 Up and running 지원: 08-477-4420 보증 서비스 및 지원: 077-117-1040 (스웨덴어)
스위스	30일 Up and running 지원: 058-333-0900 (독일어, 프랑스어, 이탈리아어) 보증 서비스 및 지원: 0800-55-54-54 (독일어, 프랑스어, 이탈리아어)
대만	0800-000-701(만다린어)
태국	1800-060-066(태국어) 3000 H 시리즈, 3000 Q 시리즈 또는 3000 Y 시리즈 시스템 지원: 1800 06 0087 (영어, 태국어)
터키	00800-4463-2041(터키어)

국가 또는 지역	전화번호
영국	30일 Up and running 지원: 01475-555-055 보증 지원: 08705-500-900 (영어)
미국	1-800-426-7378(영어)
우루과이	000-411-005-6649(스페인어)
베네수엘라	0-800-100-2011(스페인어)
베트남	0084 8 8345780(영어, 베트남어)

---

## 제 5 장 고객 교체 가능 유닛(CRU)

고객 교체 가능 유닛(CRU)은 고객이 업그레이드 또는 교체할 수 있는 컴퓨터 부품입니다. CRU에는 내장 및 외장의 두 가지 유형이 있습니다. 외장 CRU는 설치가 간편하나, 내장 CRU에는 몇 가지 전문 기술이 필요하며 일부 경우 십자 드라이버와 같은 도구가 필요할 수도 있습니다. 그러나 내장 및 외장 CRU 모두 고객이 안전하게 제거할 수 있습니다.

모든 외장 CRU 교체의 책임은 고객에게 있습니다. 내장 CRU는 고객이나, 보증 기간 중에 Lenovo 서비스 기술자가 제거 및 장착할 수 있습니다.

데스크탑 컴퓨터에는 외장 및 내장 CRU가 포함되어 있습니다. 외장 CRU는 컴퓨터 외부에 있습니다. 외장 CRU의 예로는 키보드, 마우스, USB 장치 및 전원 코드를 들 수 있습니다. 내장 CRU의 경우는 먼저 컴퓨터 덮개를 연 다음 제거할 수 있습니다. 내장 CRU의 예로는 메모리 모듈, 광 드라이브, 하드 디스크 드라이브, 어댑터 카드 및 전원 공급 장치가 있습니다.

사용 설명서 및 하드웨어 설치 및 교체 설명서에서는 내장 및 외장 CRU 교체에 관해 설명합니다. 필요한 지시사항이 수록된 서적을 알아 보려면 다음 표를 참고하십시오. 서적을 보려면 Windows 바탕 화면에서 시작 메뉴를 열고 모든 프로그램, 온라인 서적을 선택한 후 온라인 서적을 클릭하십시오. 해당 서적을 더블 클릭하십시오.

Lenovo 웹 사이트 <http://www.lenovo.com>에서도 서적을 볼 수 있습니다.

주: Lenovo에서 제공하는 컴퓨터 부품만 사용하십시오. 모델 타입에 따른 CRU의 보증 정보는 19 페이지의 제 3 장 『Lenovo 보증 제한 설명서』를 참고하십시오.

다음 표에 사용자의 컴퓨터에 대한 CRU가 나와 있습니다.

모델 타입: 9680, 9681, 9682, 9683, 9684 및 9685		
	사용 설명서	하드웨어 설치 및 교체 설명서
<b>외장 CRU</b>		
키보드	x	x
마우스	x	x
<b>내장 CRU</b>		
어댑터 카드		x
광 드라이브		x
하드 드라이브		x
디스켓 드라이브		x
메모리		x
방열판		x
시스템 냉각팬		x

모델 타입: 9686, 9687, 9688, 9689, 9690 및 9691		
	사용 설명서	하드웨어 설치 및 교체 설명서
<b>외장 CRU</b>		
키보드	x	x
마우스	x	x
<b>내장 CRU</b>		
어댑터 카드		x
하드 디스크 드라이브		x
메모리		x
앞면 시스템 팬		x
광 드라이브		x
디스켓 드라이브		x
방열판		x
전원 공급 장치		x
뒷면 시스템 팬		x



## 제 6 장 주의사항

Lenovo는 이 자료에 기술된 제품, 서비스 또는 기능을 모든 국가에 제공하지는 않습니다. 현재 사용할 수 있는 제품 및 서비스에 관한 정보는 한국 Lenovo 담당자에게 문의하십시오. 이 책에서 Lenovo 제품, 프로그램 또는 서비스를 언급하는 것이 해당 Lenovo 제품, 프로그램 또는 서비스만을 사용할 수 있다는 것을 의미하지는 않습니다. Lenovo의 지적 재산권을 침해하지 않는 한, 기능상으로 동등한 제품, 프로그램 또는 서비스를 대신 사용할 수 있습니다. 그러나 기타 제품, 프로그램, 또는 서비스의 운영에 대한 평가와 검증은 사용자의 책임입니다.

Lenovo는 이 책에서 다루고 있는 특정 내용에 대해 특허를 보유하고 있거나 현재 특허 출원 중일 수 있습니다. 이 책을 제공한다고 해서 특허에 대한 라이선스까지 부여하는 것은 아닙니다. 라이선스에 대한 의문사항은 다음으로 문의하십시오.

135-270

서울특별시 강남구 도곡동 467-12, 군인공제회관빌딩

한국레노보

고객만족센터

전화번호: 1588-6782

Lenovo는 이 책을 타인의 권리 침해, 상품성 및 특정 목적에의 적합성에 대한 묵시적 보증을 포함하여(단, 이에 한하지 않음) 묵시적이든 명시적이든 어떠한 종류의 보증없이 이 책을 『현상태대로』 제공합니다. 일부 국가에서는 특정 거래에서 명시적 또는 묵시적 보증의 면책사항을 허용하지 않으므로, 이 사항이 적용되지 않을 수도 있습니다.

본 정보에는 기술적으로 부정확한 내용이나 인쇄상의 오류가 있을 수 있습니다. 본 정보는 주기적으로 변경되며, 변경된 사항은 최신판에 통합됩니다. Lenovo는 이 책에서 설명한 제품 및(또는) 프로그램을 사전 통지없이 언제든지 개선 및(또는) 변경할 수 있습니다.

이 책에서 언급된 제품은, 오동작 시 인명의 손실 및 부상의 위험을 가지는 체내 이식 및 기타 생명 유지 보조 장치의 용도로 제조된 것이 아닙니다. 이 책에 들어 있는 정보는 Lenovo 제품 명세나 보증에 영향을 주거나 이를 변경하지 않습니다. 이 책에 나오는 어떠한 내용도 Lenovo 또는 제3자의 지적 재산권에 대한 명시적이거나 묵시적인 라이선스나 면책사항으로 작용하지 않습니다. 이 책에 언급된 모든 정보는 특정 환경에서 얻어진 것으로, 하나의 예시로 제시됩니다. 다른 운영 환경에서 얻어지는 결과는 다를 수 있습니다.

Lenovo는 귀하의 권리를 침해하지 않는 범위 내에서 적절하다고 생각하는 방식으로 귀하가 제공한 정보를 사용하거나 배포할 수 있습니다.

본 정보에서 언급되는 비Lenovo 웹 사이트는 단지 편의상 제공된 것으로, 어떤 방식으로든 이들 웹 사이트를 옹호하고자 하는 것은 아닙니다. 해당 웹 사이트의 자료는 본 Lenovo 제품 자료의 일부가 아니므로 해당 웹 사이트 사용으로 인한 위험은 사용자 본인이 감수해야 합니다.

본 문서에 포함된 모든 성능 데이터는 제어된 환경에서 얻은 결과입니다. 그러므로 다른 동작 환경에서 얻어지는 결과는 본 문서의 결과와 다를 수 있습니다. 일부 측정값의 경우 개발용 시스템에서 얻어진 결과이기 때문에 일반적으로 사용되는 시스템에서 얻어지는 결과와 다를 수 있습니다. 또한 일부 측정 결과는 외삽법을 사용하여 추정된 값이기 때문에 실제 결과는 다를 수 있습니다. 이 책의 사용자는 해당 데이터를 본인의 특정 환경에서 검증해야 합니다.

---

## 텔레비전 출력에 관한 사항

다음 사항은 TV 출력 기능이 기본 장착되어 있는 모델에 적용됩니다.

본 제품은 특정 미국 특허 및 기타 지적 재산권에 의해 보호되는 저작권 보호 기술이 적용되어 있으며, 이 기술은 Macrovision Corporation 및 그 밖의 소유권자의 소유입니다. 이 저작권 보호 기술을 사용하려면 Macrovision Corporation의 인가를 반드시 받아야 하며, Macrovision Corporation으로부터 별도의 인가 사항이 없는 한, 이 기술의 사용은 가정에서의 시청 및 기타 한정된 곳에서의 시청만으로 국한됩니다. 이 기술에 대한 역 공학(Reverse Engineering) 및 디어셈블리(Disassembly)는 금지되어 있습니다.

---

## 상표

Lenovo 및 Lenovo 로고는 미국 또는 기타 국가에서 사용되는 Lenovo의 상표입니다.

IBM 및 Lotus는 미국 또는 기타 국가에서 사용되는 International Business Machines Corporation의 상표입니다.

기타 회사, 제품 및 서비스 이름은 해당 회사의 상표 또는 서비스표입니다.

---

## 전자파 방출 주의사항

다음 정보는 Lenovo 개인용 컴퓨터 모델 타입(9680, 9681, 9682, 9683, 9684, 9685, 9686, 9687, 9688, 9689, 9690 및 9691)과 관련이 있습니다.

## Federal Communications Commission(FCC) Declaration of Conformity

본 장치는 FCC 통신법 제 15조에 의거하여 테스트되었으며, 클래스 B 디지털 장치에 대한 제한사항을 준수합니다. 이러한 제한사항은 거주 공간에서의 장치 설치 시에 유해한 간섭을 방지하기 위한 것입니다. 본 장치는 RF(Radio Frequency) 에너지를 생성 및 사용하고, 방출하므로, 지시사항에 따라 설치 및 사용하지 않는 경우, 무선 통신에 유해한 간섭을 일으킬 수 있습니다. 그러나, 지시사항에 따라 장치를 설치한 경우에도 전파 간섭이 일어나지 않는다는 보장은 없습니다. 장치의 전원을 껐다 켜보면 라디오 또는 텔레비전에 대한 유해한 간섭이 발생하는지의 여부를 확인할 수 있습니다. 간섭이 발생하는 경우, 다음과 같은 방법으로 전자파 장애를 교정하는 것이 좋습니다.

- 수신 안테나의 방향을 바꾸거나 위치를 이동하십시오.
- 장치와 수신기 사이의 거리가 멀어지도록 하십시오.
- 해당 장치를 수신기가 연결된 콘센트가 아닌 다른 콘센트에 연결하십시오.

- 판매 대리점 또는 서비스 센터에 도움을 요청하십시오.

Lenovo에서 추천하는 케이블과 커넥터 이외의 제품을 사용하거나, 장치의 무단 변경 또는 개조로 인해 라디오 및 텔레비전의 전파 간섭이 발생한 경우, Lenovo는 이에 대한 책임을 지지 않습니다. 장치를 무단으로 변경하거나 개조하는 경우, 사용자에게 허가된 장치의 사용권이 박탈될 수 있습니다.

본 장치는 FCC 통신법의 제 15조를 준수합니다. 장치의 작동은 다음 두 조건을 따르고 있습니다. (1) 본 장치는 유해한 간섭을 야기하지 않으며, (2) 바람직하지 않은 작동으로 인해 야기된 간섭을 포함하여 수신된 모든 간섭을 수용해야 합니다.

관련 책임 부서:

Lenovo (United States), Inc.  
1009 Think Place - Building One  
Morrisville, NC 27560  
U.S.A.  
Telephone: (919) 294-5900



Tested To Comply  
With FCC Standards

FOR HOME OR OFFICE USE

## Industry Canada Class B emission compliance statement

클래스 B 디지털 장치는 캐나다 ICES-003을 준수합니다.

## European Union EMC Directive conformance statement

본 제품은 전자기 호환성과 관련하여 해당 구성 국가의 규정과 유사한 EU Council Directive 89/336/EEC의 보호 조건을 준수합니다. Lenovo는 타사제조 옵션 카드 설치 등의 권장하지 않는 제품의 변경으로 인한 보호 조건의 불이행에 대하여 책임을 지지 않습니다.

본 제품은 CISPR 22/European Standard EN 55022에 의거하여 테스트되었으며 클래스 B Information Technology Equipment 제한사항을 준수합니다. 클래스 B 장치에 대한 제한사항은 허가받은 통신 장치의 전파 간섭으로부터 표준 주거 환경을 적절하게 보호하기 위하여 규정되었습니다.

## 클래스 B 한국어 설명

이 장치는 가정용으로 전자파 적합 등록을 한 장치로서 주거 지역에서는 물론 모든 지역에서 사용할 수 있습니다.

## VCCI 클래스 B 일본어 설명

この装置は、情報処理装置等電波障害自主規制協議会（VCCI）の基準に基づくクラスB情報技術装置です。この装置は、家庭環境で使用することを目的としていますが、この装置がラジオやテレビジョン受信機に近接して使用されると、受信障害を引き起こすことがあります。  
取扱説明書に従って正しい取り扱いをして下さい。

## 20A 이하(위상당)인 제품 적합성에 관한 일본어 설명

高調波電流規格 JIS C 61000-3-2 適合品

## 키보드 및 마우스 준수사항 대만어 설명

本產品隨貨附已取得經濟部標準檢驗局認可之PS/2或USB的鍵盤與滑鼠一組

## Lenovo 제품 대만어 서비스 정보

台灣 Lenovo 產品服務資訊如下：  
荷蘭商思惟個人電腦產品股份有限公司台灣分公司  
台北市信義區信義路五段七號十九樓之一  
服務電話：0800-000-700

## Federal Communications Commission(FCC) and telephone company requirements

1. 본 장치는 FCC 통신법의 제 68조를 준수합니다. 장치에 부착된 레이블은 장치에 대한 FCC 등록 번호, USOC, REN(Ringer Equivalency Number) 등의 내용을 포함하고 있습니다. 필요한 경우, 전화 회사에 이러한 정보를 제공하십시오.

주: 장치에 내장 모뎀이 장착되어 있는 경우, 별도의 FCC 등록 레이블이 제공됩니다. 레이블은 Lenovo 모뎀을 설치하려는 컴퓨터의 외부나 외장 DAA 위에 부착할 수 있습니다. 전화 회사가 레이블 정보를 요구할 때 쉽게 찾을 수 있는 위치에 레이블을 부착하십시오.

2. REN을 사용하면 사용자의 전화 회선에 연결하여 전화가 걸려올 때 응답할 수 있는 장치의 갯수를 결정할 수 있습니다. 대부분의 지역에서 모든 장치의 REN 합계는 5를 초과할 수 없습니다. REN을 사용하여 전화 회선에 연결할 수 있는 장치의 갯수를 확인하려면, 거주 지역의 전화 회사에 문의하십시오.

3. 장치가 전화 네트워크에 장애가 되는 경우, 전화 회사는 사용자의 회선 서비스를 일시적으로 중지할 수도 있습니다. 사용자 회선 서비스를 중단하게 되는 경우, 전화 회사는 가능한 한 사전에 이를 사용자에게 통보할 것이며, 사전 통보가 불가능한 경우에는 최대한 빨리 서비스 중지를 사용자에게 통보하게 됩니다. 이 때, 전화국은 FCC에 불만 사항을 신고할 수 있는 사용자의 권리를 사용자에게 알려줄 것입니다.
4. 전화 회사는 설비 및 장비와 작업 절차를 변경할 수도 있으며, 이는 사용자가 설치한 장치의 동작에 영향을 미칠 수 있습니다. 설비 등을 변경할 경우, 전화 회사는 서비스를 중단없이 유지하기 위한 정보를 사전에 통보할 것입니다.
5. 제품에 문제가 발생하면, 제조업체나 고객 지원 센터에 문의하십시오. 미국의 경우, **1-800-426-7378**로 연락하십시오. 캐나다의 경우, **1-800-565-3344**로 연락하십시오. 귀하는 구매 증서를 제시해야 할 수도 있습니다.  
전화 회사는 해당 장치의 문제가 해결되거나 장치에 문제가 없다는 것이 확실해질 때까지 네트워크에 장치를 연결하지 않도록 요청할 것입니다.
6. 소비자는 장치를 수리할 수 없습니다. 장치에 문제가 발생하면, 해당 서비스 센터에 문의하거나 본 설명서의 진단 프로그램 부분을 참고하십시오.
7. 본 장치는 전화 회사에서 제공하는 동전(coin) 서비스에 사용되어서는 안됩니다. 장치를 회선에 연결하는 경우, 전신, 전화 회사가 제공하는 특정 장치, 시설, 서비스 등에 대한 요금을 지불해야 합니다. 서비스 이용 요금에 관해서는 해당 지역의 관련 관공서 및 법 인체가 속한 조합에 문의하십시오.
8. 지역 교환국에 네트워크 인터페이스(Network Interface) 서비스를 요청할 때에는, 서비스 배열을 USOC RJ11C로 지정하십시오.

---

## Canadian Department of Communications certification label

**주의:** Industry Canada 레이블은 해당 장치가 검증되었음을 증명합니다. 장치가 검증되었다 함은 장치를 전기 통신 네트워크에 안전하게 사용할 수 있으며, 단말기 장치에 대한 기술적 요구 사항(Terminal Equipment Technical Requirements) 서류에 명시된 안전 요구 사항을 준수하고 있음을 의미합니다. 단, 이 레이블의 발행 기관은 장치의 동작에 대한 사용자의 만족을 보증하지는 않습니다.

본 장치를 설치하기 전에, 사용자는 지역 통신 회사 설비에 해당 장치를 연결할 수 있는지를 확인해야 합니다. 사용자는 장치에 사용 가능한 연결 방식을 이용하여 장치를 설치해야 합니다. 단, 특정한 경우에는 위의 조건을 준수하여 장치를 설치하는 경우에도 서비스의 성능 저하가 일어날 수 있음을 숙지해 주십시오. 검증된 장비의 수리는 공급업체에서 지정한 전문업체에서 이루어져야 합니다. 본 장치를 사용자가 직접 수리 또는 개조한 경우 또는 장치에 기능 장애가 발생한 경우, 전화 회사가 사용자에게 장비를 연결하지 않도록 요구할 수 있습니다.

사용자는 스스로의 안전을 위해 전원 장치와 전화선, 내부 금속 수도관 시스템 등이 서로 연결되어 올바르게 접지되어 있는지 확인하십시오. 이러한 예방 조치는 특히 외곽 지역에서 중요합니다.

**경고:** 사용자가 직접 연결을 시도하지 말고 해당 전기 지역 당국 또는 전기 기술자에게 연락하십시오.

**주의:** 각 단말기 장치에 지정된 REN(Ringer Equivalence Number)은 전화 인터페이스에 연결할 수 있는 단말기의 최대 숫자를 표시합니다. 인터페이스의 중단부는 모든 장치의 REN 총계가 다섯 개를 초과하지 않는다는 요구 사항에 부합하는 장치의 조합으로 구성됩니다.

## 전원 코드 관련 사항

Lenovo는 사용자의 안전을 위해 접지 플러그가 있는 전원 코드를 제품과 함께 제공합니다. 감전의 위험을 피하려면, 항상 올바르게 접지된 콘센트에 전원 코드와 플러그를 연결하십시오.

미국과 캐나다에서 사용되는 전원 코드는 CSA(Canadian Standards Association)에 의해 안전성이 검증된 제품으로, UL(Underwriter's Laboratories)에 명시되어 있습니다.

115볼트에서 작동하도록 제조된 기기의 경우: UL에 등록되어 있으며 CSA 인증을 거친 코드를 사용하십시오. 코드는 최소 18AWG(전선의 굵기 및 저항 규격) 전선과 3상 코드 형식인 SVT 또는 SJT로, 길이는 최대 4.5미터 이내이어야 하며, 평행한 날을 지닌 접지 형식의 플러그(15암페어, 125볼트)로 구성되어 있어야 합니다.

230볼트에서 작동하도록 제조된 기기의 경우(미국): UL에 등록되어 있으며 CSA 인증을 거친 코드를 사용하십시오. 코드는 최소 18AWG(전선의 굵기 및 저항 규격) 전선과 3상 코드 형식인 SVT 또는 SJT로, 길이는 최대 4.5미터 이내이어야 하며, 평행한 날을 지닌 접지 형식의 플러그(15암페어, 250볼트)로 구성되어 있어야 합니다.

230볼트에서 작동하도록 제조된 기기의 경우(미국 이외의 기타 국가): 접지 플러그가 달린 전용 코드를 사용하십시오. 장치를 설치할 경우, 해당 국가에서 제시하는 인증 규격을 취득한 전원 코드를 사용해야 합니다.

특정 국가 또는 지역용 전원 코드는 항상 해당 국가 또는 지역에서만 사용할 수 있습니다.

독일에서 작동하도록 제조된 기기의 경우: 전원 코드는 안전 규격에 해당하는 제품을 사용하십시오. 독일의 경우 H05VV-F, 3G, 0.75mm<sup>2</sup> 또는 그 이상의 제품을 사용하십시오. 다른 국가의 경우 해당 지역의 안전 규격 제품을 사용하십시오.

전원 코드 부품 번호	해당 지역 및 국가
24R2633	일본
39M5067	아르헨티나, 파라과이, 우르과이
39M5080	앤티카 바부다, 아루바, 바하마, 바베이도스, 벨리즈, 버뮤다, 볼리비아, 터크스앤케이코스 제도, 캐나다, 케이만 군도, 코스타리카, 콜롬비아, 쿠바, 도미니카, 에콰도르, 엘살바도르, 괌, 과테말라, 아이티, 온두라스, 자메이카, 멕시코, 미크로네시아, 네덜란드령 안틸리스 제도, 니카과라, 파나마, 페루, 필리핀, 사우디아라비아, 태국, 대만, 미국, 베네수엘라
39M5102	오스트레일리아, 뉴질랜드

전원 코드 부품 번호	해당 지역 및 국가
39M5122	아프가니스탄, 알바니아, 알제리아, 안도라, 앙골라, 아르메니아, 오스트리아, 아제르바이잔, 벨로루시, 벨기에, 베냉, 보스니아-헤르체고비나, 불가리아, 부르키나파소, 부룬디, 캄보디아, 카메룬, 카보베르데, 중앙아프리카 공화국, 차드, 코모로, 콩고 민주 공화국, 콩고 공화국, 코트디부아르, 크로아티아 공화국, 체코 공화국, 다호메이, 지부티, 이집트, 적도 기니, 에리트레아, 에스토니아, 에티오피아, 핀란드, 프랑스, 프랑스랭 가이아나, 프랑스랭 폴라네시아, 가봉, 그루지야, 독일, 그리스, 과델루프, 기니, 기니비사우, 헝가리, 아이슬란드, 인도네시아, 이란, 카자흐스탄, 키르기즈스탄, 라오스 인민 민주 공화국, 라트비아, 리유니온, 라트비아, 룩셈부르크, 마케도니아(전 유고슬라비아 공화국), 마다가스카르, 말리, 마르타니크, 모리타니, 모리셔스, 메이요트, 몰도바 공화국, 모나코, 몽골, 모로코, 모잠비크, 네덜란드, 뉴칼레도니아, 니제르, 노르웨이, 폴란드, 포르투갈, 리유니온, 루마니아, 러시아 연방, 르완다, 상투메 프린시페, 사우디아라비아, 세네갈, 세르비아, 슬로바키아, 슬로베니아 공화국, 소말리아, 스페인, 수리남, 스웨덴, 시리아 아랍 공화국, 타지키스탄, 타히티, 토고, 튀니지, 터키, 투르크메니스탄, 우크라이나, 오토 볼타, 우즈베키스탄, 바누아투, 베트남, 왈리스 후투나, 유고슬라비아(연방 공화국), 자이레
39M5129	덴마크
39M5143	방글라데시, 레소토, 마카오, 몰디브, 나미비아, 네팔, 파키스탄, 사모아, 남아프리카 공화국, 스리랑카, 스와질란드, 우간다
39M5150	아부다비, 호주, 바레인, 보츠와나, 부룬다이, 해협 제도, 키프로스, 도미니카, 피지, 감비아, 가나, 그레나다, 가이아나, 홍콩, 이라크, 아일랜드, 요르단, 케냐, 키리바시, 쿠웨이트, 리비아, 말라위, 말레이시아, 말타, 미얀마(버마), 나우루, 뉴질랜드, 나이지리아, 오만, 파푸아 뉴기니, 카타르, 세인트키츠 네비스, 세인트루시아, 세인트빈센트 그레나딘, 세이셸, 시에라리온, 싱가포르, 수단, 탄자니아 연방 공화국, 트리니다드 토바코, 아랍에미리트(두바이), 영국, 예멘, 잠비아, 짐바브웨
39M5151	중국 홍콩 S.A.R., 대한민국
39M5157	리히텐슈타인, 스위스
39M5164	칠레, 이탈리아, 리비아 아랍
39M5171	이스라엘
39M5205	중국
39M5212	대한민국
39M5232	브라질
39M5246	대만
41R3175	인도

## PVC 케이블 및 코드 관련 사항

**경고:** 본 제품 및 본 제품과 함께 판매된 옵션에 포함된 코드를 취급하는 도중에 납에 노출될 가능성이 있습니다. 납은 발암 및 출산 장애를 유발하는 물질로 알려져 있습니다. 코드를 만진 후에는 손을 씻으십시오.

## 중국 구성 물질 공개 표

产品中有毒有害物质或元素的名称及含量

部件名称	有毒有害物质或元素					
	铅(Pb)	汞(Hg)	镉(Cd)	六价铬 (Cr(VI))	多溴连苯 (PBB)	多溴二苯醚 (PBDE)
印刷电路板组 件*	X	O	O	O	O	O
硬盘	X	O	O	O	O	O
光驱	X	O	O	O	O	O
内存	X	O	O	O	O	O
电脑I/O 附件	X	O	O	O	O	O
电源	X	O	O	O	O	O
键盘	X	O	O	O	O	O
鼠标	X	O	O	O	O	O
机箱/ 附件	X	O	O	O	O	O

○:表示该有毒有害物质在该部件所有均质材料中的含量均在SJ/T11363-2006 标准规定的限量要求以下  
 ×:表示该有毒有害物质至少在该部件的某一均质材料中的含量超出SJ/T11363-2006 标准规定的限量要求  
 表中标有“×”的所有部件都符合欧盟RoHS 法规.

印刷电路板组件\*: 包括印刷电路板及其零部件、电容和连接器  
 根据型号的不同, 可能不会含有以上的所有部件, 请以实际购买机型为准



在中华人民共和国境内销售的电子信息产品必须标识此标志, 标志内的数  
字代表在正常使用状态下的产品的环保使用期限

## WEEE(Waste Electrical and Electronic Equipment:폐전기전자 제품) 처리 지침

Lenovo에서는 IT 장비 소유자가 사용할 수 없게 된 장비 처리 시 이를 재활용하도록 권장하고 있습니다. Lenovo는 장비 소유자가 IT 제품을 재활용할 수 있도록 다양한 프로그램 및 서비스를 제공합니다. 제품 재활용에 관한 정보는 다음 Lenovo의 인터넷 사이트에 제공됩니다.

<http://www.pc.ibm.com/ww/lenovo/about/environment/>



## EU(European Union) WEEE 설명서

WEEE 마크는 EU(European Union) 국가 및 노르웨이에서만 적용됩니다. 제품에 European Directive 2002/96/EC에 따라 WEEE 레이블이 표시됩니다. Directive는 EU 전역에 적용되며 사용한 제품의 수거 및 재활용 체계를 결정합니다. 이 레이블은 다양한 제품에 적용되며 Directive에 의해 제품을 임의로 폐기할 수 없음을 의미합니다.

WEEE Directive의 부록 IV에 따라 전기전자제품(EEE) 사용자는 수명이 다한 제품을 일반 폐기물 형태로 처분해서는 안되며 제품 수거 규정에 따라 반환, 재활용, 복구해야 하며 제품의 유해 물질로 인해 환경 및 인체에 미치는 영향을 최소화해야 합니다. WEEE에 관한 추가 정보는 다음 웹 사이트를 참고하십시오.

<http://www.lenovo.com/lenovo/environment>

---

## 일본어 재활용 경고문

### 사용하지 않는 Lenovo 컴퓨터 또는 모니터 수거 및 재활용

회사 직원인 사용자는 회사의 자산인 Lenovo 컴퓨터 또는 모니터를 자원 활용 촉진에 관한 법률에 따라 처분해야 합니다. 컴퓨터 및 모니터는 산업 폐기물로 분류되며, 지역 정부가 인증한 산업 폐기물 처리 업체가 규정에 맞게 처리해야 합니다. 자원 활용 촉진에 관한 법률에 따라 일본 Lenovo에서는 컴퓨터 수거 및 재활용 서비스를 통해 사용할 수 없게 된 컴퓨터 및 모니터를 수거, 재사용 및 재활용합니다. 자세한 정보는 다음 웹 사이트를 참고하십시오.

[www.ibm.com/jp/pc/service/recycle/pcrecycle/](http://www.ibm.com/jp/pc/service/recycle/pcrecycle/)

자원 활용 촉진에 관한 법률에 따라 2003년 10월 1일부터 제조업체가 가정용 컴퓨터 및 모니터를 수집 및 재활용하고 있습니다. 이 서비스는 2003년 10월 1일 이후에 판매된 가정용 컴퓨터에 대해 무료로 제공되고 있습니다. 자세한 정보는 Lenovo 웹 사이트 [www.ibm.com/jp/pc/service/recycle/personal/](http://www.ibm.com/jp/pc/service/recycle/personal/)을 참고하십시오.

### Lenovo 컴퓨터 부품 처리

일본에서 판매되는 일부 Lenovo 컴퓨터 제품에는 중금속 및 기타 환경 유해 물질을 포함하는 구성 요소가 들어 있을 수 있습니다. 사용할 수 없게 된 인쇄회로기판(PCB) 또는 드라이브와 같은 부품을 처리하려면 위에서 설명된 방법으로 사용할 수 없게 된 컴퓨터 또는 모니터를 수거하고 재활용하십시오.

### Lenovo 컴퓨터의 사용하지 않는 리튬 배터리 처리

시스템 보드에는 컴퓨터가 꺼져 있거나 컴퓨터의 전원이 연결되어 있지 않은 때에도 컴퓨터 시계에 전원을 공급하기 위해 동전 모양의 리튬 배터리가 장착되어 있습니다. 새 배터리로 교체하려는 경우, 컴퓨터 구매처에 문의하거나 Lenovo가 제공하는 복구 서비스를 요청하십시오. 사용자가 스스로 배터리를 교환하여 사용하지 않는 리튬 배터리를 폐기하는 경우, 배터리를 비닐 테이프로 감싸 절연시킨 후 구매처에 문의하여 지시를 따르십시오. 가정에서 Lenovo 컴퓨터를 사용하는 사용자가 리튬 배터리를 폐기할 경우, 해당 지역의 관련 조례 및 법규를 준수해야 합니다.

**lenovo**

부품 번호: 43C3100

(1P) P/N: 43C3100

