

Príručka o bezpečnosti a zárukách

Obsah

- **dôležité bezpečnostné informácie**
- **informačné zdroje**
- **poznámky o záruke**
- **informácie o dielcoch vymeniteľných zákazníkom (CRU)**

ThinkCentre

Príručka o bezpečnosti a zárukách

Poznámka:

Pred použitím týchto informácií a produktu, ktorý podporujú, si prečítajte informácie v časti:

- Kapitola 1, “Dôležité bezpečnostné informácie”, na strane 1
- Kapitola 3, “Vyhlásenie spoločnosti Lenovo o obmedzenej záruke”, na strane 19
- Kapitola 5, “Vyhlásenia”, na strane 59

Tretie vydanie (Február 2007)

© Copyright Lenovo 2005, 2006.

Majetok © Copyright International Business Machines Corporation 2005.

Všetky práva vyhradené.

Obsah

Kapitola 1. Dôležité bezpečnostné informácie	1
Stavy, ktoré vyžadujú okamžitý zásah	1
Všeobecné bezpečnostné pokyny	2
Servis a podpora	2
Ochrana pred statickou elektrinou	3
Napájacie káble a napájacie adaptéry	4
Prepínač napätia	5
Predlžovacie káble a súvisiace zariadenia	5
Zástrčky a zásuvky	5
Externé zariadenia	6
Batérie	6
Teplo a ventilácia produktu	7
Operačné prostredie	8
Bezpečnostné informácie týkajúce sa elektrického prúdu	8
Poznámka k lítiovej batérii	9
Informácie o bezpečnosti modemu	10
Vyhlasenie o súlade s normami pre laserové produkty	10
Upozornenie týkajúce sa zdroja napájania	11
Produkty s nainštalovaným televíznym tunerom	11
Upozornenie pre techniku inštalujúceho systém CATV	11
Príklad uzemnenia antény	12
Bezpečnosť údajov	13
Čistenie a údržba	13
Používanie slúchadiel	14
Ďalšie bezpečnostné informácie	14
Kapitola 2. Zdroje informácií	15
Zložka Online Books	15
ThinkVantage Productivity Center	16
Access Help	16
www.lenovo.com	16
Zaznamenanie informácií o vašom počítači	17
Kapitola 3. Vyhlasenie spoločnosti Lenovo o obmedzenej záruke	19
Časť 1 - Všeobecné podmienky	19
Časť 2 - Podmienky pre jednotlivé krajiny	23
Časť 3 - Záručné informácie	36
Záručná lehota	36
Typy záručného servisu	50
Celosvetový telefónny zoznam	51
Dodatok so zárukou pre Mexiko	55
Kapitola 4. Dielce vymeniteľné zákazníkom (CRU)	57

Kapitola 5. Vyhlásenia	59
Vyhlásenie o televíznom výstupe	60
Ochranné známky	60
Vyhlásenia k elektronickým emisiám	61
Deklarácia súladu s normou Federal Communications Commission (FCC)	61
Vyhlásenie o súlade s Priemyselnými emisiami Kanady triedy B	62
Vyhlásenie o zhode so smernicou Európskej Únie EMC	62
Vyhlásenie pre zariadenia triedy B pre Kóreu	62
Japonské vyhlásenie VCCI pre zariadenia triedy B	62
Japonské vyhlásenie pre produkty s menej ako, alebo presne 20 A na fázu	62
Produktové servisné informácie Lenovo pre Taiwan	63
Požiadavky Federálnej komunikačnej komisie (FCC) a telefónnej spoločnosti	63
Certifikačné označenie kanadského Ministerstva telekomunikácií	64
Upozornenie o napájacom kábli	65
Upozornenie k používaniu PVC (polyvinylchloridových) káblov	67
Likvidácia elektrických a elektronických zariadení (WEEE)	67
Vyhlásenie o súlade s normami Európskej únie (EU) WEEE	67
Japonské vyhlásenie o recyklácii	67
Zber a recyklácia starých počítačov a monitorov Lenovo	67
Likvidácia komponentov počítačov Lenovo	68
Likvidácia starých lítiových batérií z počítačov Lenovo	68

Kapitola 1. Dôležité bezpečnostné informácie

Poznámka

Ako prvé si prečítajte dôležité bezpečnostné informácie.

Tieto informácie vám môžu pomôcť bezpečne používať prenosný počítač alebo počítač typu desktop. Postupujte podľa inštrukcií určených pre váš počítač. Informácie v tomto dokumente neupravujú podmienky vašej kúpnej zmluvy ani obmedzenú záruku spoločnosti Lenovo™. Viac informácií nájdete v časti Kapitola 3, “Vyhlásenie spoločnosti Lenovo o obmedzenej záruke”, na strane 19.

Bezpečnosť zákazníka je dôležitá. Naše produkty sú vyvíjané tak, aby boli bezpečné a efektívne. Osobné počítače sú elektronické zariadenia. Napájacie káble, napájacie adaptéry a ostatné komponenty môžu vytvárať potenciálne bezpečnostné riziká, ktoré môžu spôsobiť fyzické zranenie alebo škody na majetku, zvlášť pri nesprávnom používaní. Na zníženie týchto rizík postupujte podľa pokynov dodaných spolu s vašim produktom, všimajte si všetky varovania na produkte a v prevádzkových pokynoch a pozorne si prečítajte informácie uvedené v tomto dokumente. Starostlivým preštudovaním informácií, ktoré sú uvedené v tomto dokumente a dodaných s vašim produktom sa môžete ochrániť pred nebezpečenstvom a vytvoriť bezpečnejšie prostredie práce s počítačom.

Poznámka: Tieto informácie obsahujú odkazy na napájacie adaptéry a batérie. Okrem prenosných počítačov sa aj niektoré iné produkty (ako napríklad reproduktory alebo monitory) môžu dodávať s externými napájacími adaptéromi. Ak máte takýto produkt, tieto informácie sa týkajú vášho produktu. V počítačoch sa nachádza aj okrúhla interná batéria, ktorá napája systémové hodiny keď je počítač odpojený od napájania, takže bezpečnostné informácie týkajúce sa batérií sa týkajú všetkých počítačov.

Stavy, ktoré vyžadujú okamžitý zásah

Produkty sa môžu poškodiť nesprávnym používaním alebo nedbalosťou. Niektoré poškodenia produktov sú dostatočne vážne na to, aby sa produkt nepoužíval kým nebude skontrolovaný, a ak je to potrebné, tak aj opravený v autorizovanom servisnom stredisku.

Ako pri každom elektronickom zariadení, venujte produktu zvýšenú pozornosť, keď je zapnutý. Vo výnimočných prípadoch môžete zacítiť zápach alebo spozorovať iskrenie a dym vychádzajúci z produktu. Prípadne môžete počuť zvuky, ako napríklad explózia, praskanie, syčanie. Tieto stavy môžu znamenať, že interné elektronické komponenty zlyhali bezpečným a riadeným spôsobom. Môžu však znamenať potenciálne bezpečnostné riziká. Nepokúšajte sa diagnostikovať túto

situáciu svojpomocne. Kontaktujte Centrum podpory zákazníkov. Zoznam telefónnych čísel servisu a podpory nájdete v časti “Celosvetový telefónny zoznam” na strane 51.

Pravidelne kontrolujte svoj počítač a jeho komponenty, či nie sú poškodené alebo nenesú známky nebezpečenstva. V prípade akýchkoľvek pochybností o stave niektorého komponentu prestaňte produkt používať. Informácie o možnostiach kontroly produktu a prípadnú opravu produktu zabezpečí Centrum podpory zákazníkov.

V prípade nezvyčajnej udalosti, ak spozorujete niektoré z nasledujúcich príznakov, alebo ak máte obavy týkajúce sa bezpečnosti vášho produktu, prestaňte zariadenie používať a odpojte ho od napájania a telekomunikačných liniek, kým nezískate ďalšie pokyny z Centra podpory zákazníkov.

- Napájacie káble, zástrčky, napájacie adaptéry, predlžovacie káble, odrušovače alebo napájacie zdroje sú popraskané, porušené alebo poškodené.
- Stopy prehriatia, dym, iskry alebo oheň.
- Poškodenie batérie (napríklad popraskanie, pokrčenie obalu alebo rohov), jej vytečenie alebo objavenie cudzích materiálov na jej povrchu.
- Praskanie, syčanie, explózia alebo silný zápach vychádzajúci z produktu.
- Stopy po vyliatí tekutiny alebo úderu na počítači, napájacom kábli alebo napájacom adaptéri.
- Počítač, napájací kábel alebo adaptér boli vystavené pôsobeniu vody.
- Produkt bol poškodený nejakým iným spôsobom.
- Produkt nefunguje normálne, keď postupujete podľa návodu na obsluhu.

Poznámka: Ak si všimnete takýto stav na výrobku, ktorého výrobcom nie je spoločnosť Lenovo alebo ktorý nebol vyrobený pre spoločnosť Lenovo (napríklad na predlžovacom kábli), ukončite prácu s takýmto výrobkom. Nepokračujte skôr, než sa budete môcť spojiť s výrobcom a požiadať ho o radu, resp. pokým si nezabezpečíte vhodnú náhradu.

Všeobecné bezpečnostné pokyny

Vždy dodržiavajte nasledujúce opatrenia na zníženie rizika zranenia a škôd na majetku.

Servis a podpora

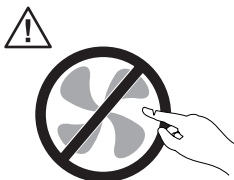
Zariadenie sa nepokúšajte opravovať samostatne, kým na to nedostanete pokyn od Centra podpory zákazníkov alebo z dokumentácie produktu. Používajte len poskytovateľa servisu, ktorý je oprávnený opravovať váš konkrétny produkt.

Poznámka: Niektoré dielce počítača môžu byť vymenené alebo nahradené zákazníkom. Aktualizácie zvyčajne zodpovedajú tejto voľbe. Vymieňané dielce, ktoré umožňujú výmenu zákazníkom, sa nazývajú dielce CRU (dielce vymeniteľné zákazníkom). V prípade dielcov CRU poskytuje spoločnosť Lenovo dokumentáciu s návodom na

inštaláciu alebo výmenu týchto dielcov zákazníkom. Pri výmene alebo inštalácii dielcov musíte presne postupovať podľa všetkých pokynov. Ak indikátor napájania signalizuje vypnutý stav, neznamená to, že v produkte je nulová úroveň napätia. Pred odstránením krytu z produktu vybaveného napájacím káblom sa vždy uistite, že je napájanie vypnuté a produkt je odpojený od zdroja energie. Viac informácií o dielcoch CRU nájdete v užívateľskej príručke tohto produktu. V prípade akýchkoľvek otázok a pripomienok kontaktujte Centrum podpory zákazníkov.

Aj keď po odpojení napájacieho kábla neobsahuje váš počítač žiadne pohyblivé dielce, prečítajte si nasledujúce varovania, ktoré sú vyžadované na zabezpečenie vašej bezpečnosti.

Nebezpečenstvo



Nebezpečné pohybujúce sa súčasti. Dbajte na to, aby prsty a iné časti tela boli od nich dostatočne vzdialené.

Upozornenie



Pred výmenou ľubovoľného dielca CRU počítač vypnite a nechajte ho pred otvorením 3 až 5 minút vychladnúť.

Ochrana pred statickou elektrinou

Statická elektrina, ktorá pre človeka neznamená žiadne nebezpečenstvo, môže vážne poškodiť komponenty počítača. Nesprávne zaobchádzanie s dielcami citlivými na statickú elektrinu môže viesť k ich poškodeniu. Pri rozbaľovaní komponentu alebo CRU neotvárajte obal produktu skôr, kým na to v inštrukciách nenájdete pokyn.

Pri manipulácii s dielcom CRU alebo pri akejkoľvek činnosti vykonávanej vo vnútri počítača postupujte podľa nasledujúcich pokynov, aby ste zabránili poškodeniu komponentov statickou elektrinou:

- Obmedzte svoj pohyb. Pohyb môže spôsobiť vytvorenie statickej elektriny vo vašom okolí.
- S komponentmi počítača zaobchádzajte vždy opatrne. Adaptéry, pamäťové moduly a iné dosky plošných spojov držte vždy za ich okraje. Nikdy sa nedotýkajte nechránených obvodov.
- Zabráňte iným, aby sa dotýkali komponentov počítača.
- Skôr ako nainštalujete komponent alebo CRU citlivý na statickú elektrinu, dotknite sa antistatickým ochranným obalom produktu kovového krytu rozširujúceho slotu, alebo iného nenatretého kovového povrchu na počítači aspoň na dve sekundy. Toto zníži statickú elektrinu obalu produktu a na vašom tele.
- Ak je to možné, dielec vyberte z antistatického obalu a priamo ho nainštalujte bez toho, aby ste ho odložili. Ak to nie je možné, umiestnite antistatický obal na rovný a mäkký povrch, a dielec položte na tento obal.
- Nekladte tento dielec na kryt počítača alebo inú kovovú plochu.

Napájacie káble a napájacie adaptéry

Používajte iba napájacie káble a adaptéry, ktoré boli dodané výrobcom produktu.

Používajte schválené napájacie káble. V Nemecku to bude H05VV-F, 3G, 0,75 mm² alebo kvalitnejší. V iných krajinách sa použijú iné príslušné typy.

Nikdy neomotávajte napájací kábel okolo napájacieho adaptéra alebo iného objektu. Môže to kábel napínať spôsobom, ktorý môže spôsobiť jeho rozstrapkanie, popraskanie alebo zvlnenie. Môže to predstavovať bezpečnostné riziko.

Vždy vedte napájacie káble tak, aby sa po nich nechodilo, aby ich nebolo nutné prekračovať alebo aby neboli pritlačené nejakým objektom.

Napájacie káble a zdroje chráňte pred zásahom tekutinou. Nenechávajte napríklad napájací kábel alebo adaptér v blízkosti umývadla, vane, toalety alebo na dlážke, ktorá je čistená tekutými čistiacimi prostriedkami. Tekutiny môžu zapríčiniť skrat, hlavne ak bol napájací kábel alebo zdroj poškodený nesprávnym používaním. Tekutiny môžu tiež zapríčiniť postupnú koróziu koncovky napájacieho kábla alebo koncovky konektora zdroja, ktorá môže mať za následok prehriatie.

Vždy pripájajte napájacie káble a signálové káble v správnom poradí a presvedčte sa, že všetky konektory napájacích káblov sú bezpečne a úplne zasunuté do zásuviek.

Nepoužívajte žiadny napájací adaptér, ktorý má znaky korózie na kolíkoch AC vstupu alebo znaky prehriatia (napríklad deformovaný plast) na AC vstupe alebo kdekoľvek na napájacom adaptéri.

Nepoužívajte žiadne napájacie káble, na ktorých elektrické kontakty na niektorom konci vykazujú znaky korózie alebo prehriatia alebo kde je napájaci kábel poškodený akýmkoľvek spôsobom.

Prepínač napätia

Súčasťou niektorých počítačov je prepínač napätia, ktorý je umiestnený v blízkosti pripojenia napájacieho kábla počítača. Ak váš počítač obsahuje prepínač napätia, skontrolujte, či máte nastavené správne napätie, zhodujúce sa s napätím elektrickej zásuvky. Nesprávne nastavenie napätia môže viesť k trvalému zničeniu počítača.

Ak váš počítač neobsahuje prepínač napätia, znamená to, že je určený na používanie iba v elektrickej sieti krajiny, v ktorej bol zakúpený.

Ak svoj počítač preniesiete do inej krajiny, uvedomte si nasledujúce skutočnosti:

- Ak váš počítač neobsahuje prepínač napätia, nepripájajte ho do elektrickej zásuvky, kým si neoveríte, že napätie v príslušnej elektrickej sieti je rovnaké, ako v krajine, kde bol tento počítač zakúpený.
- Ak váš počítač obsahuje prepínač napätia, nepripájajte ho do elektrickej zásuvky, kým si neoveríte, že je tento prepínač prepnutý na napätie zhodujúce sa s napätím príslušnej krajiny alebo regiónu.

Ak si nie ste istý, aké napätie poskytuje vaša elektrická zásuvka, kontaktujte lokálnu spoločnosť dodávateľa elektrickej energie alebo si pozrite oficiálne webové stránky, prípadne literatúru pre cestovateľov týkajúcu sa krajiny alebo regiónu, v ktorom sa nachádzate.

Predlžovacie káble a súvisiace zariadenia

Presvedčte sa, že predlžovacie káble, odrušovače, neprerušiteľné zdroje napájania a zásuvky, ktoré používate, spĺňajú elektrické požiadavky produktu. Nikdy nepreťažujte tieto zariadenia. Ak sa používajú predlžovacie káble s viacerými zásuvkami, zaťaženie by nemalo prekročiť povolenú úroveň vstupu tejto skupiny zásuviek. Ak máte otázky o zaťažení napájania, požiadavkách napájania a úrovni vstupu, požiadajte o informácie elektrikára.

Zástrčky a zásuvky

Ak sa napájacia zásuvka, ktorá je určená na použitie s vybavením vášho počítača zdá byť poškodená alebo skorodovaná, nepoužívajte ju pokiaľ nebude vymenená kvalifikovaným elektrikárom.

Neohýbajte alebo neupravujte zástrčku. Ak je zástrčka poškodená, požiadajte výrobcu o náhradnú.

Elektrickú zásuvku nezdieľajte s ostatnými domácimi alebo komerčnými zariadeniami s vysokým príkonom, pretože nestabilné napätie by mohlo poškodiť váš počítač, údaje alebo pripojené zariadenia.

Niektoré produkty sú vybavené trojkolíkovou zástrčkou. Táto zástrčka je vhodná len do uzemnenej elektrickej zásuvky. Je to bezpečnostná vlastnosť. Nerušte túto bezpečnostnú vlastnosť pokusom o zasunutie zástrčky do neuzemnenej zásuvky. Ak nemôžete zasunúť zástrčku do zásuvky, požiadajte elektrikára o schválený adaptér zásuvky alebo o zásuvku, ktorá umožňuje túto bezpečnostnú vlastnosť. Nikdy nepreťažujte elektrickú zásuvku. Celkové zaťaženie systému by nemalo prekročiť 80 percent menovitého výkonu pobočkového obvodu. Ak máte otázky o elektrickom zaťažení a menovitom výkone pobočkového obvodu, požiadajte o informácie elektrikára.

Presvedčte sa, že napájacia zásuvka, ktorú používate, je správne pripojená, ľahko dostupná a nachádza sa blízko zariadenia. Nenaháňajte napájacie káble spôsobom, ktorý ich napína.

Uistite sa, že elektrické zásuvky zabezpečujú správne napätie a prúd na napájanie inštalovaného produktu.

Pri pripájaní a odopájaní zariadenia z elektrickej zásuvky postupujte opatrne.

Externé zariadenia

Nepripájajte a neodpájajte žiadne iné káble externých zariadení ako USB a IEEE1394 pri zapnutom počítači, pretože by ste mohli poškodiť počítač. Ak chcete predísť poškodeniu pripojených zariadení, počkajte po vypnutí počítača pred odpojením externých zariadení minimálne 5 sekúnd.

Batérie

Všetky osobné počítače vyrobené spoločnosťou Lenovo obsahujú nenabíjateľnú okrúhlu batériu, ktorá napája systémové hodiny. Množstvo mobilných produktov, ako napríklad počítače typu Thinkpad, obsahuje aj nabíjateľnú batériu, ktorá napája systém v prenosnom režime. Batérie tohto produktu dodávané spoločnosťou Lenovo boli testované na kompatibilitu a mali by byť nahradené len schválenými produktmi.

Nikdy sa nepokúšajte batériu otvoriť alebo vykonať jej servis. Nestláčajte, neprepichujte, alebo nespálajte batérie ani neskratujte kovové kontakty. Nevystavujte batérie kontaktu s vodou alebo inými tekutinami. Dobíjajte batérovú jednotku presne podľa pokynov, ktoré sa nachádzajú v dokumentácii produktu.

Nesprávne zaobchádzanie s batériou môže spôsobiť prehriatie batérie, čo môže mať za následok únik plynu alebo plameňa z batérovej jednotky alebo okrúhlejšej batérie. Ak je vaša batéria poškodená alebo ak spozorujete vytekanie z batérie alebo vytváranie neznámeho povlaku na póloch batérie, ukončíte používanie batérie a zadovážte si náhradu od výrobcu batérií.

Batérie sa môžu znehodnotiť, keď sa dlhší čas nepoužívajú. Pri niektorých typoch nabíjateľných batérií (najmä lítiovo-iónové batérie), ponechanie batérie bez používania vo vybitom stave môže zvýšiť riziko skratu batérie, čo môže skrátiť životnosť batérie a môže

to tiež predstavovať bezpečnostné riziko. Nenechávajte nabíjateľné lítiovo-iónové batérie úplne vybiť ani neukladajte tieto batérie vo vybitom stave.

Teplo a ventilácia produktu

Počítače, rôzne príslušenstvo a napájacie adaptéry môžu generovať teplo keď sú zapnuté alebo keď sa nabíjajú ich batérie. Vždy dodržiavajte tieto základné opatrenia:

- Nenechávajte svoj počítač, napájací adaptér alebo príslušenstvo v kontakte s vašim telom po dlhší čas, keď sú tieto zariadenia v prevádzke alebo keď sa nabíjajú batérie. Váš počítač, napájací adaptér alebo príslušenstvo produkujú aj počas normálnej prevádzky teplo. Dlhší kontakt s telom by mohol spôsobiť nepohodlie alebo potenciálne popáleniny pokožky.
- Počítač, napájací adaptér ani žiadne príslušenstvo nepoužívajte v blízkosti horľavých materiálov alebo vo výbušnom prostredí.
- Ventiláčne otvory, ventilátory a teplovodné prieduchy obsahuje tento produkt kvôli bezpečnosti, pohodliu a spoľahlivosti fungovania. Tieto prvky by sa mohli náhodne zablockovať umiestnením produktu na posteľ, pohovku, koberec alebo iný pružný povrch. Nikdy neblokujte ani nezakrývajte tieto časti počítača.

Minimálne raz za tri mesiace počítač skontrolujte, či sa v ňom nenahromadilo neprimerané množstvo prachu. Pred kontrolou počítač vypnite a odpojte jeho napájací kábel z elektrickej zásuvky. Následne odstráňte prach z vetracích otvorov a prieduchov. Ďalej skontrolujte a vyčistite celé vnútro počítača, vrátane lopatiek ventilátora, vetracích otvorov zdroja napájania a ventilátorov. Pred otvorením krytu počítača vždy vypnite a odpojte od elektrickej siete. Ak je to možné, nepoužívajte počítač vo vzdialenosti menšej ako 1 meter od miest so zvýšeným pohybom ľudí. Ak musíte počítač používať v prostredí so zvýšeným pohybom ľudí, vykonávajte jeho kontrolu a čistenie častejšie.

Kvôli vlastnej bezpečnosti a kvôli udržaniu optimálneho výkonu počítača dodržujte vždy tieto základné pravidlá:

- Keď je počítač pripojený k elektrickej sieti, ponechajte kryt počítača zatvorený.
- Pravidelne kontrolujte, či nie je vonkajšok počítača znečistený od prachu.
- Odstraňujte prach z vetracích otvorov a otvorov v ráme. Častejšie čistenie môže byť potrebné na počítačoch, ktoré sa používajú v zaprášených oblastiach alebo oblastiach so zvýšeným pohybom ľudí.
- Nezakrývajte, ani inak neblokujte ventiláčne otvory.
- Neumiestňujte ani nespúšťajte svoj počítač vo vnútri nábytku, pretože sa tak zvyšuje riziko prehrievania.
- Teploty vzduchu privádzaného do počítača by nemali presahovať 35° C.
- Nepoužívajte zariadenia na filtrovanie vzduchu, ktoré nie sú určené pre počítače typu desktop.

Operačné prostredie

Optimálne prevádzkové prostredie počítača je 10°C-35°C s vlhkosťou v rozsahu 35% až 80%. Ak je váš počítač uložený alebo premiestňovaný pri teplote nižšej ako 10°C, nechajte ho pred zapnutím zohriať na optimálnu prevádzkovú teplotu 10°C-35°C. Tento proces môže v extrémnom prípade trvať aj dve hodiny. Ak počítač pred používaním nezohrejete na optimálnu prevádzkovú teplotu, môže to mať za následok neopraviteľné poškodenie vášho počítača.

Ak je to možné umiestnite počítač do dobre vetranej a suchej miestnosti mimo priameho dosahu slnečných lúčov.

Elektrické zariadenia, ako napríklad elektrický ventilátor, rádio, reproduktory s vysokým výkonom, klimatizačné jednotky a mikrovlnné rúry neumiestňujte v blízkosti počítača, pretože silné magnetické polia, generované týmito zariadeniami, by mohli poškodiť monitor a údaje na jednotke pevného disku.

K počítaču a jeho pripojeným zariadeniam neukladajte žiadne nápoje. Vyliata tekutina môže v počítači alebo pripojenom zariadení zapríčiniť skrat alebo iné poškodenie.

Nad klávesnicou počítača nejedzte a nefajčite. Čiastočky napadané do klávesnice môžu spôsobiť jej poškodenie.

Bezpečnostné informácie týkajúce sa elektrického prúdu

Nebezpečenstvo

Elektrické napätie v elektrických, telefónnych a komunikačných kábloch je nebezpečné.

Aby ste predišli nebezpečenstvu úrazu elektrickým prúdom:

- **Ak chcete zabrániť možnému zásahu elektrickým prúdom, nepoužívajte počítač počas búrky s bleskami.**
- **Nepripájajte alebo neodpájajte žiadne káble a nevykonávajte inštaláciu, údržbu alebo rekonfiguráciu tohto produktu počas búrky.**
- **Pripojte všetky napájacie káble k správne pripojeným a uzemneným elektrickým zásuvkám**
- **Pripojte k správne pripojeným zásuvkám všetky zariadenia, ktoré budú pripojené k tomuto produktu**
- **Ak je to možné, na pripojenie alebo odpojenie signálových káblov použite len jednu ruku**
- **Nikdy nezapínajte žiadne zariadenie, keď nesie znaky poškodenia ohňom, vodou alebo konštrukčného poškodenia**

- Ak nie je v inštaláčnych a konfiguračných postupoch uvedené inak, predtým než otvoríte kryty zariadenia, odpojte pripojené napájacie káble, telekomunikačné systémy, siete a modemy.
- Keď inštalujete, presúvate alebo otvárate kryty tohto produktu alebo pripojených zariadení, pripojte a odpojte káble podľa popisu v nasledujúcej tabuľke.

Pri pripájaní	Pri odpájaní
1. Všetko VYPNITE.	1. Všetko VYPNITE.
2. Pripojte všetky káble k zariadeniam.	2. Vytiahnite napájacie káble zo zásuviek.
3. Pripojte signálové káble do konektorov.	3. Vyberte signálové káble z konektorov.
4. Zasuňte napájacie káble do zásuviek.	4. Vyberte všetky káble zo zariadení.
5. ZAPNITE zariadenie.	

Poznámka k lítiovej batérii

Upozornenie

Pri nesprávnom spôsobe výmeny batérie hrozí nebezpečenstvo výbuchu.

Ak vymieňate lítiovú okrúhlu batériu, nahraďte ju iba rovnakým alebo ekvivalentným typom batérie, ktorý je odporúčaný výrobcom. Batéria obsahuje lítium a môže explodovať, ak sa nepoužíva, ak sa s ňou správne nezaobchádza alebo ak sa správne nezlikviduje.

Upozornenia:

- Batériu nezahadzujte a neponárajte do vody
- Nezohrievajte ju na viac ako 100°C
- Batériu neopravujte, ani nerozoberajte

Pri likvidácii batérie postupujte v súlade s lokálnymi predpismi.

Nasledujúce vyhlásenie sa týka užívateľov v USA, v štáte Kalifornia.

Chloristanový materiál: Môže byť vyžadované špeciálne zaobchádzanie. Pozrite si webovú stránku www.dtsc.ca.gov/hazardouswaste/perchlorate.

Informácie o bezpečnosti modemu

Upozornenie

Na zníženie rizika požiaru používajte iba kábel telekomunikačnej linky 26 AWG alebo hrubší.

Na zníženie rizika požiaru, zásahu elektrickým prúdom alebo zranenia pri používaní telefónneho zariadenia vždy rešpektujte nasledovné základné bezpečnostné opatrenia:

- Telefónnu kabeláž nikdy neinštalujte počas búrky.
- Telefónne konektory nikdy neinštalujte do vlhkého prostredia, ak konektor nie je špeciálne určený pre vlhké prostredie.
- Nikdy sa nedotýkajte telefónnych káblov alebo terminálov, ak nebola telefónna linka odpojená od sieťového rozhrania.
- Dávajte pozor pri inštalovaní a modifikovaní telefónnych liniek.
- Počas búrky sa vyhnite používaniu telefónu (iného ako bezdrôtového). Existuje riziko zásahu elektrickým prúdom z blesku.
- Na oznámenie úniku plynu nepoužívajte telefón v blízkosti miesta úniku.

Vyhlasenie o súlade s normami pre laserové produkty

Niektoré modely osobných počítačov sú pri výrobe vybavené jednotkou CD alebo DVD. Jednotky CD a DVD sú predávané aj samostatne ako voliteľné komponenty. Jednotky CD a DVD sú laserové produkty. Tieto jednotky sú certifikované v USA, aby vyhovovali požiadavkám federálnych predpisov Department of Health a Human Services 21 Code (DHHS 21 CFR) podkapitola J pre laserové produkty triedy 1. Tieto jednotky sú certifikované a vyhovujú normám International Electrotechnical Commission (IEC) 60825-1 a CENELEC EN 60 825-1 pre laserové produkty triedy 1.

Po nainštalovaní jednotky CD alebo DVD si prečítajte nasledujúci návod na používanie.

Upozornenie

Používanie ovládacích prvkov alebo nastavení alebo vykonávanie procedúr iných, ako sú v tomto materiáli uvedené, môže mať za následok ožiarenie nebezpečným žiarením.

Neodstraňujte kryty jednotky. Odstránením krytov jednotky CD alebo DVD sa môžete vystaviť nebezpečnému laserovému žiareniu. Jednotka CD alebo DVD neobsahuje žiadne opraviteľné dielce.

Niektoré jednotky CD a DVD majú zabudovanú laserovú diódu triedy 3A alebo 3B. Pozrite si nasledujúce vyhlásenie.

Nebezpečenstvo

Laserové žiarenie pri otvorení. Nepozerajte sa do lúča, neprezerajte si ho priamo optickými prístrojmi a vyhnite sa priamemu ožiareniu lúčom.

Upozornenie týkajúce sa zdroja napájania

Nikdy neodstraňujte kryt na zdroji napájania ani na žiadnej časti, na ktorej je nasledovný štítok.



Vo vnútri každého komponentu, na ktorom je tento štítok, sú nebezpečné úrovne napätia, prúdu a energie. Vo vnútri týchto komponentov sa nenachádzajú servisovateľné dielce. Ak máte podozrenie, že sa vyskytol problém s niektorou z týchto súčastí, spojte sa so servisným technikom.

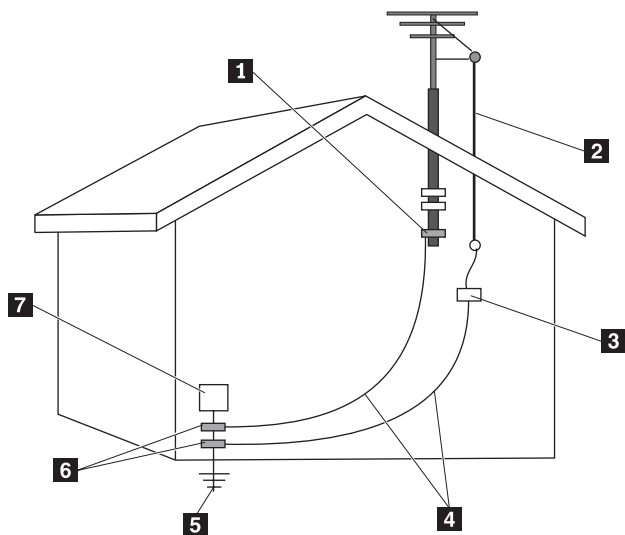
Produkty s nainštalovaným televíznym tunerom

Nasledujúce upozornenie sa týka produktov s televíznym (TV) tunerom, ktoré sa pripájajú k externým anténam alebo káblovým a CATV systémom a budú nainštalované v Severnej Amerike. Užívateľia z iných krajín by mali pri inštalácii zariadení, ktoré sa pripájajú k externým anténam, prípadne káblovým a CATV systémom, postupovať podľa miestnych predpisov a nariadení. Ak sa miestne predpisy a nariadenia nedajú použiť, odporúčame vám postupovať v súlade s nasledujúcimi pokynmi.

Upozornenie pre technika inštalujúceho systém CATV

Toto upozornenie upriamuje pozornosť technika inštalujúceho systém CATV na článok 820-40 normy National Electrical Code (NEC), ktorá poskytuje návod na správne uzemnenie a nariaďuje pripojenie uzemňovacieho kábla k uzemňovaciemu systému budovy, pričom tento kábel bude čo najkratší.

Príklad uzemnenia antény



- | | | | |
|----------|--|----------|---|
| 1 | Uzemňovacia svorka | 5 | Elektródový uzemňovací systém (NEC, článok 250, časť H) |
| 2 | Kábel antény | 6 | Uzemňovacie svorky |
| 3 | Vybíjacia jednotka antény (NEC, časť 810-20) | 7 | Elektronické servisné zariadenie |
| 4 | Uzemňovacie vodiče (NEC, časť 810-21) | | |

Obrázok 1. Správne uzemnenie kábla

Nasledujúce upozornenie sa týka všetkých krajín a regiónov:

Nebezpečenstvo



Uzemnenie vonkajšej antény

Ak je k zariadeniu pripojená vonkajšia anténa alebo káblový systém, skontrolujte, či je táto anténa alebo káblový systém správne uzemnený, aby bola zabezpečená ochrana proti výkyvom napätia a statickej elektrine.

Blesky Aby ste zabezpečili zvýšenú ochranu tohto zariadenia, počas búrky s bleskami, alebo ak toto zariadenie dlhší čas nepoužívate, odpojte ho z elektrickej zásuvky a odpojte z neho aj anténu alebo káblový systém. Týmto zabránite zničeniu zariadenia spôsobenému bleskom alebo výkyvmi napätia v elektrickej sieti.

Elektrická sieť

Vonkajšia anténa by nemala byť umiestnená v blízkosti vodičov elektrickej siete alebo na mieste, z ktorého by mohla medzi takéto vodiče spadnúť. Pri inštalácii vonkajšej antény by ste sa mali vyhnúť kontaktu s vodičmi elektrickej siete, pretože tento kontakt môže byť mimoriadne nebezpečný.

Bezpečnosť údajov

Nemažte neznáme súbory ani nemeňte názov súborov a adresárov, ktoré ste nevytvorili, pretože by to mohlo viesť k poškodeniu softvéru vášho počítača.

Buďte opatrný pri prístupe na sieťové prostriedky, pretože by ste tak mohli svoj počítač vystaviť nebezpečenstvu napadnutia vírusmi, hakermi, softvéru typu spyware a iným škodlivými aktivitám, ktoré by mohli viesť k zničeniu vášho počítača, softvéru alebo údajov. Užívateľ preberá zodpovednosť za to, aby zabezpečil primeranú ochranu pomocou firewallov, antivírusového softvéru a softvéru anti-spyware a udržoval tento softvér v aktuálnom stave.

Čistenie a údržba

Svoj počítač a pracovné prostredie udržiajte v čistote. Pred čistením počítač vypnite a odpojte z neho napájací kábel. Nesprejujte žiadny tekutý čistiaci prostriedok priamo na počítač a na čistenie nepoužívajte žiadne horľavé čistiace prostriedky. Čistiaci prostriedok nasprejujte na jemnú handričku a vyčistite ňou povrch počítača.

Používanie slúchadiel

Ak váš počítač obsahuje konektor slúchadiel a aj konektor zvukového výstupu, vždy použite pre slúchadlá konektor slúchadiel (taktiež nazývaný Headset).

Neprimerane dlhé používanie slúchadiel s nastavenou vysokou hlasitosťou môže byť nebezpečné, keď vaše slúchadlá nevyhovujú norme EN 50332-2. Konektor výstupu slúchadiel vyhovuje norme EN 50332-2, podklauzula 5.1. Táto špecifikácia obmedzuje maximálne výstupné napätie počítača RMS na 150mV. Aby ste zabránili poškodeniu sluchu, skontrolujte, či vaše slúchadlá vyhovujú aj norme EN 50332-2 (podklauzula 6.1) pre napätie 75mV. Používanie slúchadiel, ktoré nevyhovujú norme EN 50332-2 môže byť nebezpečné, kvôli nadmerným úrovniam akustického tlaku.

Ak je počítač Lenovo dodávaný spolu so slúchadlami, potom táto kombinácia počítača a slúchadiel vyhovuje špecifikáciám stanoveným normou EN 50332-1. Ak chcete použiť iné slúchadlá, skontrolujte, či vyhovujú norme EN 50332-2. (Podklauzula 6.1) pre napätie 75mV. Používanie slúchadiel, ktoré nevyhovujú norme EN 50332-2 môže byť nebezpečné, kvôli nadmerným úrovniam akustického tlaku.

Ďalšie bezpečnostné informácie

Plastické obaly môžu byť nebezpečné. Držte ich mimo dosah detí, aby ste predišli nebezpečenstvu zadusenía.

Kapitola 2. Zdroje informácií

Po nastavení počítača pomocou dodaného nastavovacieho plagátu môžete použiť informácie z tejto časti na prístup k užitočným informačným zdrojom.

Zložka Online Books

Zložka Online Books obsahuje publikácie, ktoré vám pomôžu pri nastavovaní a používaní počítača. Zložka Online Books je na vašom počítači predinštalovaná a na prezeranie publikácií nepotrebuje prístup na internet. V zložke Online Books sa nachádzajú nasledujúce knihy:

- *User Guide*

Táto publikácia obsahuje informácie o nastavení počítača, inštalácii volieb, softvéri obnovy, používaní nástroja Setup Utility, aktualizácii systémových programov a odstraňovaní problémov.

- *Hardware Replacement Guide*

Táto publikácia obsahuje podrobné inštrukcie na výmenu dielcov CRU. CRU sú dielce, ktoré môže rozšíriť alebo vymeniť zákazník.

Ak si chcete túto publikáciu zobrazíť, otvorte ponuku Start z pracovnej plochy systému Windows, vyberte **All Programs, Online Books** a kliknite na **Online Books**. Dvakrát kliknite na publikáciu, ktorá je určená pre váš počítač. Tieto publikácie sú k dispozícii aj na webovej stránke spoločnosti Lenovo na adrese <http://www.lenovo.com>.

Poznámky:

1. Tieto publikácie sú vo formáte PDF. Na ich prezeranie potrebujete mať nainštalovanú aplikáciu Adobe Acrobat Reader. Ak ju na svojom počítači ešte nemáte nainštalovanú, budete na to pri pokuse o zobrazenie dokumentu PDF upozornený a sprievodca inštaláciou vás prevedie procesom inštalácie aplikácie Adobe Acrobat Reader.
2. Publikácie, ktoré sú predinštalované na vašom počítači sú k dispozícii aj v iných jazykoch na webovej stránke podpory spoločnosti Lenovo na adrese <http://www.lenovo.com/support/>.
3. Ak chcete nainštalovať inú jazykovú verziu programu Adobe Acrobat Reader, ako je verzia, ktorá sa nachádza na vašom počítači, prejdite na webovú stránku <http://www.adobe.com> a stiahnite si vami požadovanú verziu.

ThinkVantage Productivity Center

Program ThinkVantage® Productivity Center vás zavedie k hostiteľovi informačných zdrojov a nástrojov, ktoré sú navrhnuté na zabezpečenie jednoduchej a bezpečnej práce s počítačom a na pomoc pri znižovaní nákladov a zvyšovaní produktivity. ThinkVantage Productivity Center slúži na pomoc pri nastavovaní, porozumení a zvyšovaní využiteľnosti vášho počítača.

Program ThinkVantage Productivity Center poskytuje informácie o vašom počítači a zjednodušuje prístup k rozličným technológiám, ako napríklad:

- Program Rescue and Recovery
- Productivity Center
- Client Security Solutions
- Factory Recovery
- System Updates
- Service and support

Poznámka: ThinkVantage Technologies sú dostupné iba na vybratých počítačoch Lenovo.

Ak chcete otvoriť program ThinkVantage Productivity Center, otvorte ponuku Start z pracovnej plochy Windows, vyberte **All Programs, ThinkVantage** a kliknite na **Productivity Center**.

Access Help

Online systém pomoci Access Help poskytuje informácie o začatí používania, vykonávaní základných úloh, prispôbení nastavení pre vaše osobné preferencie, ochrane údajov, rozšírení a aktualizácii a o odstraňovaní problémov.

Ak chcete otvoriť systém pomoci Access Help, otvorte ponuku Start z pracovnej plochy Windows, vyberte **All Programs, ThinkVantage** a kliknite na **Access Help**. Po otvorení Access Help použite ľavý panel na výber z obsahu alebo indexu, prípadne záložku Search na nájdenie určitého slova alebo frázy.

www.lenovo.com

Webová stránka spoločnosti Lenovo (www.lenovo.com) poskytuje širokú škálu informácií a služieb, ktoré vám pomôžu pri kúpe, aktualizácii a údržbe vášho počítača. Pomocou tejto stránky môžete získať prístup k najaktuálnejším informáciám týkajúcim sa vášho počítača. Pomocou stránky www.lenovo.com môžete:

- Nakupovať počítače typu desktop alebo prenosné počítače, monitory, projektory, rozšírenia a príslušenstvo pre váš počítač a rôzne iné špeciálne ponuky.

- Nakupovať dodatočné služby, ako napríklad podporu hardvéru, operačné systémy, aplikačné programy, nastavenie a konfiguráciu siete a voliteľné inštalácie.
- Nakupovať aktualizácie a rozšírené služby opravy hardvéru.
- Stiahnuť najnovšie ovládače zariadení a aktualizácie softvéru určené pre váš model počítača.
- Získať prístup k online príručkám vašich produktov.
- Získať prístup k vyhláseniu spoločnosti Lenovo o obmedzenej záruke.
- Získať prístup k informáciám o podpore a odstraňovaní problémov, ktoré sa týkajú vášho modelu počítača a ďalších podporovaných produktov.
- Nájsť telefónne čísla servisu a podpory pre vašu krajinu alebo oblasť.
- Nájsť najbližšieho poskytovateľa servisu.

Zaznamenanie informácií o vašom počítači

Zaznamenanie informácií o vašom počítači vám môže pomôcť, keby ste niekedy potrebovali servis. Servisný technik vás pravdepodobne požiada o tieto informácie.

Typ počítača, model a sériové číslo sa nachádzajú na štítku počítača. Na zaznamenanie týchto informácií použite nasledujúcu tabuľku.

Názov produktu	_____
Typ a model počítača	_____
Sériové číslo (S/N)	_____
Dátum kúpy	_____

Svoj počítač môžete zaregistrovať prostredníctvom internetu na tejto webovej adrese:

<http://www.lenovo.com/register>

Registráciou počítača získate tieto výhody:

- Rýchlejší servis, keď zavoláte kvôli pomoci
- Automatické oznámenia o bezplatnom softvéri a špeciálnych propagačných ponukách

Viac informácií o zaregistrovaní vášho počítača nájdete v online systéme pomoci Access Help. Pozrite si časť “Access Help” na strane 16, kde nájdete inštrukcie na otvorenie tohto online systému pomoci.

Kapitola 3. Vyhlásenie spoločnosti Lenovo o obmedzenej záruke

LSOLW-00 05/2005

Časť 1 - Všeobecné podmienky

Toto Vyhlásenie o obmedzenej záruke obsahuje Časť 1 - Všeobecné podmienky, Časť 2 - Podmienky jedinečné pre jednotlivé krajiny a Časť 3 - Záručné informácie. Podmienky v Časti 2 nahrádzajú alebo menia podmienky uvedené v Časti 1. Záruky poskytované spoločnosťou Lenovo v tomto vyhlásení o obmedzenej záruke sa uplatňujú len na počítače, ktoré si zakúpite na použitie, a nie na počítače zakúpené na opätovný predaj. Výraz "Počítač" bude znamenať počítač od spoločnosti Lenovo, jeho voľby, funkcie, konverzie, aktualizácie alebo príslušenstvo, prípadne ich kombinácie. Pojem "Počítač" nezahŕňa softvérové programy, či už nainštalované pri dodávke Počítača, nainštalované neskôr alebo inak. Nič v tomto Vyhlásení o obmedzenej záruke neovplyvňuje žiadne zákonné práva spotrebiteľov. Tieto práva nemôžu byť zmluvne zrušené ani obmedzené.

Na čo sa vzťahuje táto záruka

Spoločnosť Lenovo zaručuje, že každý Počítač 1) je bez chýb v materiáli a spracovaní a 2) vyhovuje oficiálne publikovaným špecifikáciám Lenovo ("Špecifikácie"), ktoré sú k dispozícii na požiadanie. Záručná lehota Počítača sa začína pôvodným dátumom inštalácie a uvádza sa v 3. časti s názvom Záručné informácie. Pokiaľ spoločnosť Lenovo alebo príslušný predajca neuvádzajú inak, dátumom inštalácie bude dátum na faktúre alebo pokladničnom doklade. Pokiaľ spoločnosť Lenovo neuvedie inak, tieto záruky sa používajú len v krajine alebo regióne, kde ste Počítač zakúpili.

TIETO ZÁRUKY SÚ VAŠIMI VÝLUČNÝMI ZÁRUKAMI A NAHRADZUJÚ VŠETKY ĎALŠIE ZÁRUKY ALEBO PODMIENKY, VYJADRENÉ ALEBO MLČKY PREDPOKLADANÉ, VRÁTANE, ALE NEOBMEDZUJÚC SA NA ZÁRUKY ALEBO PODMIENKY OBCHODOVATEĽNOSTI A VHODNOSTI PRE URČITÉ ÚČELY. NIEKTORÉ ŠTÁTY ALEBO JURISDIKCIE NEUMOŽŇUJÚ VYLÚČENIE VYJADRENÝCH ALEBO MLČKY PREDPOKLADANÝCH ZÁRUK, TAK SA VÁS VYŠŠIE UVEDENÉ VYLÚČENIE NEMUSÍ TÝKAŤ. V TAKOM PRÍPADE SÚ DANÉ ZÁRUKY OBMEDZENÉ NA DOBU TRVANIA ZÁRUČNEJ DOBY. PO UPLYNUTÍ TEJTO DOBY SA NEAPLIKUJE ŽIADNA ZÁRUKA. NIEKTORÉ ŠTÁTY ALEBO JURISDIKCIE NEUMOŽŇUJÚ OBMEDZENIA TOHO, AKO DLHO TRVÁ PREDPOKLADANÁ ZÁRUKA, TAK SA VÁS VYŠŠIE UVEDENÉ OBMEDZENIE NEMUSÍ TÝKAŤ.

Na čo sa táto záruka nevzťahuje

Táto záruka sa nevzťahuje na:

- žiadne softvérové programy, vopred zavedené alebo dodané s Počítačom alebo nainštalované dodatočne;
- poruchy, ktoré vzniknú nesprávnym používaním, haváriou, modifikáciou, nevhodným technickým alebo prevádzkovým prostredím alebo nesprávnou údržbou zákazníkom;
- poruchy spôsobené produktom, za ktorý spoločnosť Lenovo nenesie zodpovednosť; a
- produkty nepochádzajúce od spoločnosti Lenovo vrátane produktov, ktoré spoločnosť Lenovo zaobstará a poskytne alebo integruje do Počítača Lenovo na žiadosť zákazníka.

Záruka sa stane neplatnou, ak odstránite alebo zmeníte identifikačné štítky na Počítači alebo jeho častiach.

Spoločnosť Lenovo nezaručuje neprerušovanú ani bezchybnú prevádzku Počítača.

Technická alebo iná podpora, poskytnutá pre Počítač, na ktorý sa vzťahuje záruka, ako je napríklad pomoc s otázkami "ako vykonať" a otázkami týkajúcimi sa nastavenia Počítača a jeho inštalácie, sa poskytuje **BEZ ZÁRUKY AKÉHOKOĽVEK DRUHU**.

Ako získať záručný servis

Záručný servis môže poskytovať spoločnosť Lenovo, IBM®, autorizovaný poskytovateľ servisu, alebo predajca, ak má oprávnenie na vykonávanie záručného servisu. Každý z týchto poskytovateľov sa bude nazývať "Poskytovateľ servisu."

Ak Počítač v záručnej lehote nefunguje tak, ako má, zákazník bude za účelom poskytnutia záručného servisu kontaktovať Poskytovateľa servisu. Ak Počítač nebol u spoločnosti Lenovo zaregistrovaný, zákazník predloží doklad o nadobudnutí Počítača ako dôkaz svojho nároku na záručný servis.

Ako spoločnosť Lenovo odstráni problémy

Pri volaní Poskytovateľa servisu za účelom servisného zásahu je potrebné dodržiavať príslušný postup na zistenie a vyriešenie problému. Úvodnú diagnózu problému môže vykonať servisný technik cez telefón alebo môže byť realizovaná elektronicky cez webovú stránku podpory.

Typ záručného servisu, vhodný pre váš Počítač, je špecifikovaný v časti 3 - Záručné informácie.

Ste zodpovedný za stiahnutie a inštaláciu určených softvérových aktualizácií z webovej stránky podpory alebo z iného elektronického média a za vykonanie inštrukcií získaných od Poskytovateľa servisu. Aktualizácie softvéru môžu obsahovať základný vstupný/výstupný systémový kód (nazývaný "BIOS"), pomocné programy, ovládače zariadení a ďalšie aktualizácie softvéru.

Ak sa bude dať problém vyriešiť pomocou zákazníkom vymeniteľného dielca (ďalej "CRU") (napríklad klávesnice, myši, reproduktora, pamäte alebo pevného disku), Poskytovateľ servisu zákazníkovi dielec CRU dodá a zákazník si ho nainštaluje.

Ak Počítač v záručnej lehote nefunguje tak, ako má a problém nemožno odstrániť cez telefón ani elektronicky prostredníctvom softvérových aktualizácií ani pomocou CRU, Poskytovateľ servisu podľa vlastného uváženia Počítač 1) opraví, aby fungoval podľa záruky alebo 2) vymení za funkčne porovnateľný. Ak Poskytovateľ servisu nebude môcť Počítač opraviť ani vymeniť, zákazník ho môže zaniešať na miesto nákupu a budú mu vrátené peniaze.

Ako súčasť záručného servisu môže Poskytovateľ servisu nainštalovať na Počítač vybrané inžinierske zmeny.

Výmena Počítača alebo dielca

Ak záručný servis zahŕňa výmenu Počítača alebo jeho časti, chybný dielce vymenený Poskytovateľom servisu sa stane majetkom spoločnosti Lenovo a náhradný dielce sa stane majetkom zákazníka. Vy prehlasujete, že všetky odstránené dielce sú pôvodné a nezmenené. Náhrada nemusí byť nová, ale bude správne pracovať a je prinajmenšom funkčným ekvivalentom vymeneného dielca. Náhradný dielce získa taký stav záručného servisu, ako mal pôvodný dielce.

Vaša dodatočná zodpovednosť

Ešte pred výmenou Počítača alebo jeho časti Poskytovateľom servisu bude zákazník súhlasiť s odstránením všetkých komponentov, dielcov, volieb, zmien a pripojení, na ktoré sa záručný servis nevzťahuje.

Tiež súhlasíte, že:

1. Počítač je bez alebo zabezpečíte jeho oslobodenie od akýchkoľvek zákonných záväzkov alebo obmedzení, ktoré by mohli obmedziť jeho výmenu
2. na Počítač, ktorý nevlastníte, získate oprávnenie od jeho vlastníka za účelom opravy prostredníctvom Poskytovateľa servisu; a
3. ak je to možné, pred poskytnutím servisu:
 - a. budete postupovať podľa servisných pokynov Poskytovateľa servisu;
 - b. zálohujete alebo zabezpečíte všetky programy, údaje a fondy nachádzajúce sa v Počítači; a
 - c. poskytnete Poskytovateľovi servisu dostatočný, voľný a bezpečný prístup k svojim zariadeniam, aby si mohla spoločnosť Lenovo splniť svoje povinnosti.
4. (a) vymažete všetky informácie o identifikovaných alebo identifikovateľných osobách (osobné údaje) z Počítača (v technicky možnom rozsahu), (b) umožníte Poskytovateľovi servisu alebo dodávateľovi spracovať v mene zákazníka všetky zostávajúce osobné údaje podľa svojich potrieb s cieľom splniť si povinnosti vyplývajúce z Vyhlásenia o obmedzenej záruke (čo môže zahŕňať aj zaslanie Počítača kvôli uvedenému spracovaniu na iné servisné miesta po celom svete) a (c) zabezpečíte, aby uvedené spracovanie vyhovovalo všetkým platným zákonom o osobných údajoch.

Obmedzenie zodpovednosti

Spoločnosť Lenovo bude zodpovedať za stratu alebo poškodenie zákazníkovho Počítača

len v čase, 1) keď bol Počítač v držbe Poskytovateľa servisu alebo 2) prepravy Počítača v prípadoch, kedy Lenovo zodpovedá za prepravné náklady.

Spoločnosť Lenovo ani Poskytovateľ servisu nebudú niesť zodpovednosť za žiadne dôverné, majetkové ani osobné údaje nachádzajúce sa v Počítači, ktorý zákazník z akéhokoľvek dôvodu vracia do IBM. Predtým, ako Počítač vrátite, mali by ste z neho odstrániť všetky takéto informácie.

Môže sa stať, že z dôvodu nedostatku zo strany spoločnosti Lenovo alebo iného záväzku, bude mať zákazník nárok na náhradu škôd spoločnosťou Lenovo. Vo všetkých uvedených prípadoch, bez ohľadu na dôvod, na základe ktorého vznikne zákazníkovi nárok požadovať náhradu škôd spoločnosťou Lenovo (vrátane porušenia záväzku oprávňujúceho na odstúpenie od zmluvy, nedbanlivosti, skreslenia skutočnosti alebo iného nároku vyplývajúceho zo zmluvy alebo trestného konania), s výnimkou zodpovednosti, ktorú nemožno odoprieť ani obmedziť platnými zákonmi, bude spoločnosť Lenovo niesť zodpovednosť maximálne za

1. škody za ublíženie na tele (aj so smrteľnými následkami) a škody na nehnuteľnom majetku a hmotnom osobnom majetku za ktoré je spoločnosť Lenovo právne zodpovedná; a
2. rozsah všetkých ostatných skutočných priamych škôd až do výšky poplatkov za Počítač, ktorý je predmetom reklamácie.

Toto obmedzenie platí aj pre dodávateľov spoločnosti Lenovo, predajcov a Poskytovateľa servisu. Predstavuje maximum, za ktoré spoločnosť Lenovo, jej dodávateľa, predajcovia a Poskytovateľ servisu nesú kolektívnu zodpovednosť.

SPOLOČNOSŤ LENOVO, JEJ DODÁVATELIA, PREDAJCOVIA A POSKYTOVATEĽ SERVISU NEBUDÚ V ŽIADNOM PRÍPADE NIEŠŤ ZODPOVEDNOSŤ ZA ANI JEDEN Z TÝCHTO PRÍPADOV, ANI KEBY BOLI INFORMOVANÍ O ICH MOŽNOSTI: 1) ZA NÁROKY TRETÍCH STRÁN VOČI ZÁKAZNÍKOVI ZA ŠKODY (INÉ NEŽ ŠKODY UVEDENÉ V PRVOM BODE); 2) ZA STRATU ALEBO POŠKODENIE ÚDAJOV; 3) ZA MIMORIADNE, NÁHODNÉ ALEBO NEPRIAME ŠKODY ANI ZA ŽIADNÉ NÁSLEDNÉ HOSPODÁRSKÉ ŠKODY; ANI 4) ZA STRATU ZISKOV, TRHOV, VÝNOSOV, DOBREJ POVESTI ALEBO PREDPOKLADANÝCH ÚSPOR. NIEKTORÉ ŠTÁT Y ALEBO JURISDIKCIE NEPOVOĽUJÚ VYŇATIE ALEBO OBMEDZENIE NÁHODNÝCH ALEBO NÁSLEDNÝCH ŠKÔD, TAKŽE VYŠŠIE UVEDENÉ OBMEDZENIE ALEBO VYŇATIE SA V NICH NEUPLATŇUJE.

Platný zákon

Zákazník aj spoločnosť Lenovo sa zaväzujú, že sa pri riešení, interpretácii a vymáhaní všetkých práv, záväzkov a povinností zákazníka a spoločnosti Lenovo vyplývajúcich alebo súvisiacich nejakým spôsobom s obsahom Vyhlásenia o obmedzenej záruke budú riadiť zákonmi krajiny, v ktorej bol Počítač zakúpený bez ohľadu na konflikt zákonných princípov.

TIETO ZÁRUKY VÁM DÁVAJÚ URČITÉ ZÁKONNÉ PRÁVA A MÔŽETE MAŤ AJ INÉ PRÁVA, KTORÉ SÚ RÔZNE V JEDNOTLIVÝCH ŠTÁTOCH ALEBO JURISDIKCIÁCH.

Jurisdikcia

Všetky naše práva, povinnosti a záväzky podliehajú súdom krajiny, v ktorej ste získali Počítač.

Časť 2 - Podmienky pre jednotlivé krajiny

AMERIKA

ARGENTÍNA

Jurisdikcia: *Za prvú vetu sa vkladá tento text:*

Všetky súdne spory, vyplývajúce z tohto Vyhlásenia o obmedzenej záruke, budú prejednávané výlučne Všeobecným komerčným súdom mesta Buenos Aires.

BOLÍVIA

Jurisdikcia: *Za prvú vetu sa vkladá tento text:*

Akýkoľvek spor, ktorý by vznikol v súvislosti s týmto Vyhlásením o obmedzenej záruke, budú riešiť výlučne sudy mesta La Paz.

BRAZÍLIA

Jurisdikcia: *Za prvú vetu sa vkladá tento text:*

Všetky súdne spory, vyplývajúce z tohto vyhlásenia o obmedzenej záruke budú prejednávané výlučne súdom v Rio de Janeiro, RJ.

CHILE

Jurisdikcia: *Za prvú vetu sa vkladá tento text:*

Akýkoľvek spor, ktorý by vznikol v súvislosti s týmto Vyhlásením o obmedzenej záruke, budú riešiť výlučne civilné sudy mesta Santiago.

KOLUMBIA

Jurisdikcia: *Za prvú vetu sa vkladá tento text:*

Akýkoľvek spor, ktorý by vznikol v súvislosti s týmto Vyhlásením o obmedzenej záruke, budú riešiť výlučne sudcovia Kolumbijskej republiky.

EKVÁDOR

Jurisdikcia: *Za prvú vetu sa vkladá tento text:*

Akýkoľvek spor, ktorý by vznikol v súvislosti s týmto Vyhlásením o obmedzenej záruke, budú riešiť výlučne sudcovia mesta Quito.

MEXIKO

Jurisdikcia: *Za prvú vetu sa vkladá tento text:*

Akýkoľvek spor, ktorý by vznikol v súvislosti s týmto Vyhlásením o obmedzenej záruke, budú riešiť výlučne federálne sudy federálnej oblasti Mexico City.

PARAGUAJ

Jurisdikcia: *Za prvú vetu sa vkladá tento text:*

Akýkoľvek spor, ktorý by vznikol v súvislosti s týmto Vyhlásením o obmedzenej záruke, budú riešiť výlučne sudy mesta Asunción.

PERU

Jurisdikcia: *Za prvú vetu sa pridá nasledujúci text:*

Akýkoľvek spor, ktorý by vznikol v súvislosti s týmto Vyhlásením o obmedzenej záruke, budú riešiť výlučne sudcovia a tribunály súdnej oblasti Lima, Cercado.

Obmedzenie zodpovednosti: *Nasledujúce sa pridáva na koniec tohto odseku:*

V súlade s článkom 1328 peruánskeho občianskeho zákonníka sa obmedzenia a vylúčenia špecifikované v tomto odseku nebudú týkať škôd spôsobených úmyselným protiprávnym konaním spoločnosti Lenovo ("dolo") alebo hrubej nedbalosti ("culpa inexcusable").

URUGUAJ

Jurisdikcia: *Za prvú vetu sa vkladá tento text:*

Akýkoľvek spor, ktorý by vznikol v súvislosti s týmto Vyhlásením o obmedzenej záruke, bude riešený výlučne jurisdikciou súdu mesta Montevideo.

VENEZUELA

Jurisdikcia: *Za prvú vetu sa vkladá tento text:*

Akýkoľvek spor, ktorý by vznikol v súvislosti s týmto Vyhlásením o obmedzenej záruke, budú riešiť výlučne sudy metropolitnej oblasti mesta Karakas.

SEVERNÁ AMERIKA

Ako získať záručný servis: *K tomuto oddielu sa pridáva tento text:*

Záručný servis spoločnosti Lenovo v Kanade alebo Spojených štátoch si možno nárokovať na čísle 1-800-426-7378.

KANADA

Obmedzenie zodpovednosti: *Nasledujúci text nahrádza bod 1 tohto oddielu:*

1. škody za telesné ublíženie (aj so smrteľnými následkami) alebo hmotné škody na nehnuteľnom alebo hmotnom osobnom majetku spôsobené nedbanlivosťou spoločnosti Lenovo; a

Platný zákon: *Nasledujúce nahrádza "zákony krajiny, v ktorej si zákazník zakúpil počítač" v prvej vete:*

zákony v provincii Ontário.

USA

Platný zákon: *Nasledujúce nahrádza "zákony krajiny, v ktorej ste získali Počítač" v prvej vete:*

zákony štátu New York.

PACIFICKÁ OBLASŤ

AUSTRÁLIA

Na čo sa vzťahuje táto záruka: *K tejto časti sa pridáva nasledujúci odsek:*

Záruky vyslovené v tomto odseku sú dodatočnými zárukami k akýmkoľvek právam, ktoré máte na základe zákona Trade Practices Act 1974 alebo iných podobných zákonov a sú limitované do rozsahu zodpovedajúcich zákonov.

Obmedzenie zodpovednosti: *Nasledujúce sa pridáva k tomuto odseku:*

Ak spoločnosť Lenovo poruší podmienky alebo záruky uvedené v Zákone o obchodnej praxi z r. 1974 alebo iných podobných zákonoch, jej zodpovednosť sa bude obmedzovať na opravu alebo výmenu tovaru alebo dodávku ekvivalentného tovaru. Tam, kde sa podmienky alebo záruka vzťahujú k právu predaja, tichému vlastníctvu alebo jasnému vlastníckemu právu alebo ak je tovar získaný zvyčajným spôsobom na osobné, domáce použitie alebo spotrebu, potom sa nepoužije žiadne obmedzenie uvedené v tomto odseku.

Platný zákon: *Slovné spojenie "zákony krajiny, v ktorej bol Počítač zakúpený" v prvej vete sa nahrádza slovným spojením:*

zákony štátu alebo teritória.

KAMBODŽA A LAOS

Platný zákon: *Toto nahrádza "zákony krajiny, v ktorej si zákazník zakúpil počítač" v prvej vete:*

zákony štátu New York, Spojené štáty americké.

KAMBODŽA, INDONÉZIA A LAOS

Arbitrážne konanie: *Pod toto záhlavie sa pridáva tento text:*

Spory vznikajúce z tohto Vyhlásenia o obmedzenej záruke alebo v súvislosti s ním, budú s konečnou platnosťou prejednané arbitrážou, ktorá sa bude konať v Singapure v súlade s platnými arbitrážnymi pravidlami Medzinárodného arbitrážneho centra v Singapure ("Pravidlá SIAC"). Arbitrážne rozhodnutie bude konečné a záväzné pre obe strany bez možnosti odvolania, bude písomné a bude obsahovať vecné závery a právne úsudky.

Počet rozhodcov bude tri, pričom každá strana tohto sporu má nárok vymenovať jedného rozhodcu. Títo dvaja arbitri vymenovaný stranami tohto sporu ustanovia tretieho arbitra, ktorý bude pôsobiť ako predseda súdneho pojednávania. Voľné miesta na poste predsedu budú zaplnené prezidentom SIAC. Ostatné miesta budú zaplnené osobitnou menovacou stranou. Pojednávania budú pokračovať od miesta kde boli, keď došlo k uvoľneniu miesta.

Ak niektorá zo strán odmietne alebo z iného dôvodu nevymenuje rozhodcu v priebehu 30 dní od dňa stanovenia rozhodcu druhou stranou, prvý vymenovaný rozhodca bude výhradný rozhodca za predpokladu, že bol vymenovaný právoplatne a správne.

Všetky pojednávania budú vedené, vrátane všetkých dokumentov predložených v týchto pojednávaniach, v anglickom jazyku. Anglická jazyková verzia tohto Vyhlásenia o obmedzenej záruke prevažuje nad ostatnými jazykovými verziami.

HONG KONG S.A.R. ČÍNY A MACAU S.A.R. ČÍNY

Platný zákon: *Toto nahrádza "zákony krajiny, v ktorej si zákazník zakúpil počítač" v prvej vete:*
zákony Hongkongu zvláštneho administratívneho regiónu Číny.

INDIA

Obmedzenie zodpovednosti: *Nasledovné nahrádza body 1 a 2 tohto odseku:*

1. škody za ublíženie na tele (aj so smrteľnými následkami) alebo škody na nehnuteľnom alebo hmotnom osobnom majetku sa obmedzujú na zodpovednosť spôsobenú nebanalivosťou spoločnosti Lenovo; a
2. čo sa týka iných skutočných škôd v ktorejkoľvek inej situácii zahŕňajúcich neplnenie povinností spoločnosťou Lenovo alebo inak súvisiacich s Vyhlásením o obmedzenej záruke na poplatok uhradený zákazníkom za Počítač, ktorý je predmetom reklamácie.

Arbitráž: *Nasledujúce sa pridáva pod túto hlavičku:*

Spory vznikajúce z tohto Vyhlásenia o obmedzenej záruke alebo v súvislosti s ním, budú s konečnou platnosťou prejednané arbitrážou, ktorá sa bude konať v Bangalore, India v súlade s platnými zákonmi Indie. Arbitrážne rozhodnutie bude konečné a záväzné pre obe strany bez možnosti odvolania, bude písomné a bude obsahovať vecné závery a právne úsudky.

Počet rozhodcov bude tri, pričom každá strana tohto sporu má nárok vymenovať jedného rozhodcu. Títo dvaja arbitri vymenovaní stranami tohto sporu ustanovia tretieho arbitra, ktorý bude pôsobiť ako predseda súdneho pojednávania. Voľné miesta na poste predsedu budú zaplnené prezidentom Bar Council of India. Ostatné miesta budú zaplnené osobitnou menovacou stranou. Pojednávania budú pokračovať od miesta kde boli, keď došlo k uvoľneniu miesta.

Ak niektorá zo strán odmietne alebo z iného dôvodu nevymenuje rozhodcu v priebehu 30 dní od dňa stanovenia rozhodcu druhou stranou, prvý vymenovaný rozhodca bude výhradný rozhodca za predpokladu, že bol vymenovaný právoplatne a správne.

Všetky pojednávania budú vedené, vrátane všetkých dokumentov predložených v týchto pojednávaniach, v anglickom jazyku. Anglická jazyková verzia tohto Vyhlásenia o obmedzenej záruke prevažuje nad ostatnými jazykovými verziami.

JAPONSKO

Platný zákon: *K tejto časti sa pridáva nasledujúca veta:*

Všetky pochybnosti týkajúce sa Vyhlásenia o obmedzenej záruke budú strany sporu najprv riešiť medzi sebou v dobrej viere a v súlade s princípmi vzájomnej dôvery.

MALAJZIA

Obmedzenie zodpovednosti: Slovo "**ZVLÁŠTNE**" v bode 3 piateho odseku sa vymaže.

NOVÝ ZÉLAND

Na čo sa vzťahuje táto záruka: *K tejto časti sa pridáva nasledujúci odsek:*

Záruky, špecifikované v tejto časti, sú navyše k všetkým právam, ktoré môžete mať podľa zákona Consumer Guarantees Act 1993 alebo inej legislatívy, ktorá nemôže byť vylúčená alebo obmedzená. Zákon o spotrebiteľských zárukách z r. 1993 sa neuplatňuje na tovar poskytovaný spoločnosťou Lenovo, ak tento tovar slúži na účely obchodovania podľa definície v uvedenom zákone.

Obmedzenie zodpovednosti: *Nasledujúce sa pridáva k tomuto odseku:*

Ak Počítače nie sú získané na účely podnikania tak, ako je to definované v zákone Consumer Guarantees Act 1993, obmedzenia v tejto časti sú predmetom obmedzení daného zákona.

ČÍNSKA ĽUDOVÁ REPUBLIKA (ČĽR)

Platný zákon: *Nasledujúci text nahrádza "zákony krajiny, v ktorej si zákazník zakúpil počítač" v prvej vete:*

zákony štátu New York, Spojené štáty americké (okrem prípadu, keď lokálny zákon vyžaduje inak).

FILIPÍNY

Obmedzenie zodpovednosti: *Bod 3 v piatok odseku sa nahrádza nasledujúcim:*

ZVLÁŠTNE (VRÁTANE NEPATRNÝCH A ZNAČNÝCH ŠKÔD), MORÁLNE, VEDĽAJŠIE ALEBO NEPRIAME ŠKODY PRE VŠETKY NÁSLEDNÉ EKONOMICKÉ ŠKODY; ALEBO

Arbitráž: *Nasledujúce sa pridáva : pod touto hlavičkou*

Spory vznikajúce z tohto Vyhlásenia o obmedzenej záruke alebo v súvislosti s ním budú konečnou platnosťou prejednané arbitrážou, ktorá sa bude konať v Manile, Filipíny v súlade s platnými filipínskymi zákonmi. Arbitrážne rozhodnutie bude konečné a záväzné pre obe strany bez možnosti odvolania, bude písomné a bude obsahovať vecné závery a právne úsudky.

Počet rozhodcov bude tri, pričom každá strana tohto sporu má nárok vymenovať jedného rozhodcu. Títo dvaja arbitri vymenovaní stranami tohto sporu ustanovia tretieho arbitra, ktorý bude pôsobiť ako predseda súdneho pojednávania. Voľné miesta na poste predsedu budú zaplnené prezidentom Philippine Dispute Resolution Center, Inc.. Ostatné miesta budú zaplnené osobitnou menovacou stranou. Pojednávania budú pokračovať od miesta kde boli, keď došlo k uvoľneniu miesta.

Ak niektorá zo strán odmietne alebo z iného dôvodu nevymenuje rozhodcu v priebehu 30 dní od dňa stanovenia rozhodcu druhou stranou, prvý vymenovaný rozhodca bude výhradný rozhodca za predpokladu, že bol vymenovaný právoplatne a správne.

Všetky pojednávania budú vedené, vrátane všetkých dokumentov predložených v týchto pojednávaniach, v anglickom jazyku. Anglická jazyková verzia tohto Vyhlásenia o obmedzenej záruke prevažuje nad ostatnými jazykovými verziami.

SINGAPÚR

Obmedzenie zodpovednosti: Slová "ZVLÁŠTNÝ" a "EKONOMICKÝ" v bode 3 v piatom odseku sú vymazané.

EURÓPA, STREDNÝ VÝCHOD, AFRIKA (EMEA)

NASLEDUJÚCE PODMIENKY PLATIA PRE VŠETKY KRAJINY EMEA:

Ustanovenia tohto Vyhlásenia o obmedzenej záruke sa vzťahujú na Počítače zakúpené od spoločnosti Lenovo alebo predajcu spoločnosti Lenovo.

Ako získať záručný servis:

Pridajte nasledujúci odsek v **Západnej Európe** (Andora, Rakúsko, Belgicko, Cyprus, Česká republika, Dánsko, Estónsko, Fínsko, Francúzsko, Nemecko, Grécko, Maďarsko, Island, Írsko, Taliansko, Lotyšsko, Lichtenštajnsko, Litva, Luxembursko, Malta, Monako, Holandsko, Nórsko, Poľsko, Portugalsko, San Marino, Slovensko, Slovinsko, Španielsko, Švédsko, Švajčiarsko, Veľká Británia, Vatikán a každá neskôr pridaná krajina k Európskej únii, od dátumu prístupu):

Záruka na Počítače získané v Západnej Európe bude platná vo všetkých krajinách Západnej Európy za predpokladu, že Počítače boli ohlásené a sú dostupné v týchto krajinách.

Ak si zákazník zakúpi Počítač v jednej zo západoeurópskych krajín podľa vyššie uvedenej definície, záručný servis na zakúpený Počítač mu v ktorejkoľvek z týchto krajín poskytne Poskytovateľ servisu za predpokladu, že Počítač bol ohlásený a sprístupnený spoločnosťou Lenovo v krajine, v ktorej si zákazník nárokuje servis.

Ak si zákazník zakúpi osobný Počítač v Albánsku, Arménsku, Bielorusku, Bosne a Hercegovine, Bulharsku, Chorvátsku, Českej republike, Gruzínsku, Maďarsku, Kazachstane, Kirgizsku, Federatívnej republike Juhoslávia, Bývalej juhoslovenskej republike Macedónsko (FYROM), Moldavsku, Poľsku, Rumunsku, Rusku, Slovenskej republike, Slovinsku alebo na Ukrajine, záručný servis na Počítač mu v ktorejkoľvek z týchto krajín poskytne Poskytovateľ servisu za predpokladu, že Počítač bol ohlásený a sprístupnený spoločnosťou Lenovo v krajine, v ktorej si zákazník nárokuje servis..

Ak si zákazník zakúpi Počítač v krajine Stredného východu alebo v Afrike, záručný servis na zakúpený Počítač mu v krajine nákupu poskytne Poskytovateľ servisu za predpokladu, že Počítač bol v tejto krajine ohlásený a sprístupnený spoločnosťou Lenovo. Záručný servis v Afrike je dostupný do vzdialenosti 50 kilometrov od Poskytovateľa servisu. Náklady na prepravu Počítača do vzdialenosti nad 50 kilometrov od Poskytovateľa servisu bude znášať zákazník.

Platný zákon:

Text "zákony krajiny, v ktorej ste získali Počítač" sa nahradí nasledovným textom:

1) "Zákony Rakúska" v **Albánsku, Arménsku, Azerbajdžane, Bielorusku, Bosne a Hercegovine, Bulharsku, Chorvátsku, Gruzínsku, Maďarsku, Kazachstane,**

Kirgizsku, Macedónsku, Moldavsku, Poľsku, Rumunsku, Rusku, Slovensku, Slovinsku, Tadžikistane, Turkménsku, Ukrajine, Uzbekistane a Juhoslávii; 2) "zákony Francúzska" v Alžírsku, Benine, Burkina Faso, Kamerune, Kapverdoch, Stredoafrickej republike, Čade, Komorách, republike Kongo, Džibuti, Konžskej demokratickej republike, Rovníkovej Guinei, Francúzskej Guayane, Francúzskej Polynézii, Gabone, Gambii, Guinei, Guinea-Bissau, Pobreží slonoviny, Libanone, Madagaskare, Mali, Mauretánii, Mauríciu, Mayotte, Maroku, Novej Kaledónii, Nigere, Réunione, Senegale, Seychelách, Togu, Tunisku, Vanuatu a Wallis & Futuna; 3) "zákony Fínska" v Estónsku, Lotyšsku a Litve; 4) "zákony Anglicka" v Angole, Bahrajne, Botswane, Burundi, Egypte, Eritrei, Etiópii, Ghane, Jordánsku, Keni, Kuvajte, Libérii, Malawi, Malte, Mozambiku, Nigérii, Ománe, Pakistane, Katare, Rwande, Svätom Tomášovi, Saudskej Arábii, Sierra Leone, Somálsku, Tanzánii, Ugande, Spojených arabských emirátoch, Spojenom kráľovstve, Západnom brehu/Gaze, Jemene, Zambii a Zimbabwe; a 5) "zákony Južnej Afriky" v Južnej Afrike, Namíbii, Lesothe a Svazijsku.

Jurisdikcia: *Nasledujúce výnimky sa pridávajú do tejto odseku:*

1) V **Rakúsku** bude súdom kompetentným riešiť všetky sudy vyplývajúce z tohto Vyhlásenia o obmedzenej zodpovednosti a v súvislosti s ním, vrátane jeho jestvovania, príslušný súd vo Viedni, Rakúsko; 2) v **štátoch: Angola, Bahrajn, Botswana, Burundi, Egypt, Eritrea, Etiópia, Ghana, Jordánsko, Keňa, Kuvajt, Libéria, Malawi, Malta, Mozambik, Nigéria, Omán, Pakistan, Katar, Rwanda, Sao Tome, Saudská Arábia, Sierra Leone, Somálsko, Tanzánia, Uganda, Spojené Arabské Emiráty, Západné pobrežie/pásmo Gazy, Jemen, Zambia a Zimbabwe** budú všetky spory vyplývajúce z tohto vyhlásenia o obmedzenej záruke alebo v súvislosti s jeho realizáciou predložené výlučnej jurisdikcii anglických súdov; 3) v **Belgicku a Luxembursku** pre všetky spory vyplývajúce z tohto Vyhlásenia o obmedzenej záruke alebo súvisiace s jeho interpretáciou alebo jeho realizáciou, sú kompetentné sudy hlavného mesta krajiny, kde máte registrovaný podnik a/alebo obchodné zastúpenie; 4) vo **Francúzsku, Alžírsku, Benine, Burkina Faso, Kamerune, Cape Verde, Stredoafrickej republike, Čade, Komorách, Republike Kongo, Džibuti, Konžskej demokratickej republike, Rovníkovej Guinee, Francúzskej Guayane, Francúzskej Polynézii, Gabone, Gambii, Guinei, Guinei-Bissau, na Pobreží Slonoviny, v Libanone, Madagaskare, Mali, Mauretánii, na Mauríciu, v Mayotte, Maroku, Novej Kaledónii, Nigeri, Réunione, Senegale, Seychelských ostrovoch, v Togu, Tunisku, Vanuate a Wallise & Futuna** sa všetky spory vyplývajúce z tohto Vyhlásenia o obmedzenej záruke alebo súvisiace s jeho porušením alebo výkonom vrátane skrátených konaní budú riešiť výlučne Obchodným súdom v Paríži; 5) v **Rusku** bude všetky spory vyplývajúce z interpretácie, porušenia, vypovedania, neplatnosti a výkonu tohto Vyhlásenia o obmedzenej záruke alebo s nimi súvisiace riešiť Arbitrážny súd Moskvy; 6) v **Južnej Afrike, Namíbii, Lesothe a Svazijsku** obe strany súhlasia s predložením všetkých sporov v súvislosti s týmto Vyhlásením o obmedzenej záruke do pôsobnosti Najvyššieho súdu v Johannesburgu; 7) v **Turecku** budú všetky spory vyplývajúce z tohto Vyhlásenia o obmedzenej záruke alebo súvisiace s ním riešiť Istanbulské ústredné sudy (Sultanahmet) a výkonné riaditeľstvá Istanbulu v Tureckej republike; 8) v každej z nasledujúcich krajín sa bude akýkoľvek právny nárok vyplývajúci z tohto Vyhlásenia o obmedzenej záruke predkladať a riešiť výlučne príslušným súdom a) Atén pre **Grécko**, b) Tel Avivu-Jaffy pre **Izrael**, c) Milána

pre **Taliansko**, d) Lisabonu pre **Portugalsko**, a e) Madridu pre **Španielsko**; a 9) v **Spojenom kráľovstve** obe strany súhlasia s predložením všetkých sporov súvisiacich s týmto Vyhlásením o obmedzenej záruke jurisdikcii anglických súdov.

Arbitráž: *Nasledujúce sa pridáva pod túto hlavičku:*

V Albánsku, Arménsku, Azerbajdžane, Bielorusku, Bosne a Hercegovine, Bulharsku, Chorvátsku, Gruzínsku, Maďarsku, Kazachstane, Kirgizsku, Macedónsku, Moldavsku, Poľsku, Rumunsku, Rusku, Slovensku, Slovinsku, Tadžikistane, Turkménsku, Ukrajine, Uzbekistane a Juhoslávii všetky spory vyplývajúce z tohto Vyhlásenia o obmedzenej záruke alebo súvisiace z jeho nedodržaním, ukončením alebo nulitou, budú s konečnou platnosťou prejednávané podľa pravidiel arbitráže a zmierovacieho konania Medzinárodného arbitrážneho centra federálnej ekonomickej komory vo Viedni (Viedenské pravidlá) troma arbitrami menovanými v súlade s týmito pravidlami. Arbitráž sa bude konať vo Viedni, Rakúsko a oficiálnym jazykom súdneho konania bude angličtina. Rozhodnutie arbitrov bude konečné a záväzné pre obidve strany sporu. Preto v súlade s paragrafom 598 (2) rakúskeho zákona o občianskom konaní, obe strany sa výslovne zriekajú aplikácie paragrafu 595 (1) bod 7 tohto zákona. Spoločnosť Lenovo však môže začať konanie na príslušnom súde v krajine inštalácie.

V Estónsku, Lotyšsku a Litve budú všetky súdne spory vyplývajúce z tohto Vyhlásenia o obmedzenej záruke alebo v spojení s ním s konečnou platnosťou prejednávané v arbitráži, ktorá sa bude konať v Helsinkách, Fínsko v súlade s platným arbitrážnym zákonom Fínska. Každá zo strán menuje jedného arbitra. Arbitri potom spoločne menujú predsedu. Ak sa arbitri nebudú môcť dohodnúť na predsedovi, predsedu menuje Centrálna obchodná komora v Helsinkách.

EURÓPSKA ÚNIA (EU)

NASLEDUJÚCE PODMIENKY PLATIA PRE VŠETKY ŠTÁTY EÚ:

Záruka na Počítače nadobudnuté v krajinách EÚ je platná a použiteľná vo všetkých krajinách EÚ za predpokladu, že Počítače boli ohlásené a sú dostupné v tých krajinách.

Ako získať záručný servis: *Nasledujúce sa pridáva k tomuto odseku:*

Ak chcete využívať záručný servis IBM v krajinách EÚ, pozrite si telefónny zoznam v Časti 3 - Záručné informácie.

Spoločnosť IBM možno kontaktovať na tejto adrese:

IBM Warranty & Service Quality Dept.
PO Box 30
Spango Valley
Greenock
Scotland PA16 0AH

SPOTREBITEĽIA

Spotrebiteľia majú zákonné práva podľa platnej národnej legislatívy, riadiacej predaj spotrebných tovarov. Tieto práva nebudú ovplyvnené zárukami v tomto Vyhlásení o obmedzenej záruke.

RAKÚSKO, DÁNSKO, FÍNSKO, GRÉCKO, TALIANSKO, HOLANDSKO, NÓRSKO, PORTUGALSKO, ŠPANIELSKO, ŠVÉDSKO A ŠVAJČIARSKO

Obmedzenie zodpovednosti: *Nasledujúci text nahrádza podmienky v tomto oddiele v celom rozsahu:*

Pokiaľ nie je inak stanovené zákonom:

1. **Zodpovednosť spoločnosti Lenovo za škody a straty, ktoré môžu vzniknúť v dôsledku plnenia si povinností na základe alebo v súvislosti s Vyhlásením o obmedzenej záruke alebo z iného dôvodu sa obmedzuje na náhradu preukázateľných škôd a strát, ktoré skutočne vznikli ako bezprostredný a priamy dôsledok neplnenia si povinností (ak ide o nedostatok spoločnosti Lenovo) alebo podobného dôvodu do maximálnej výšky rovnajúcej sa poplatku, ktorý zákazník za Počítač zaplatil.**

Vyššie uvedené obmedzenia sa nevzťahujú na škody za ublíženie na tele (aj so smrteľnými následkami) a škody na nehnuteľnom a hmotnom osobnom majetku, za ktoré je spoločnosť Lenovo právne zodpovedná.

2. **SPOLOČNOSŤ LENOVO, JEJ DODÁVATEĽIA, PREDAJCOVIA ALEBO POSKYTOVATEĽIA SERVISU NEZODPOVEDAJÚ ZA ŽIADNYCH OKOLNOSTÍ ZA ŽIADNY Z NASLEDUJÚCICH PRÍPADOV: 1) STRATU ALEBO POŠKODENIE ÚDAJOV; 2) VEDĽAJŠIE ALEBO NEPRIAME ŠKODY ALEBO AKÉKOĽVEK NÁSLEDNÉ HOSPODÁRSKE ŠKODY; 3) STRATU PRÍJMOV, AJ KEBY VZNIKLA AKO OKAMŽITÝ NÁSLEDOK UDALOSTI, KTORÁ SPÔSOBILA ŠKODY; ALEBO 4) STRATU PREDAJA, PRÍJMOV, DÔVERY ALEBO PREDPOKLADANÝCH ÚSPOR.**

FRANCÚZSKO A BELGICKO

Obmedzenie zodpovednosti: *Nasledujúci text nahrádza podmienky v tomto oddiele v celom rozsahu:*

Pokiaľ nie je inak stanovené zákonom:

1. **Zodpovednosť spoločnosti Lenovo za škody a straty, ktoré vzniknú v dôsledku plnenia si povinností na základe alebo v súvislosti s Vyhlásením o obmedzenej záruke sa obmedzuje na náhradu preukázateľných škôd a strát, ktoré skutočne vznikli ako bezprostredný a priamy dôsledok neplnenia si povinností (ak ide o nedostatok spoločnosti Lenovo) na maximálnu výšku rovnajúcu sa poplatku uhradeného zákazníkom za Počítač, ktorý škody spôsobil.**

Vyššie uvedené obmedzenia sa nevzťahujú na škody za ublíženie na tele (aj so smrteľnými následkami) a škody na nehnuteľnom a hmotnom osobnom majetku, za ktoré je spoločnosť Lenovo právne zodpovedná.

2. **SPOLOČNOSŤ LENOVO, JEJ DODÁVATEĽIA, PREDAJCOVIA ALEBO POSKYTOVATEĽIA SERVISU NEZODPOVEDAJÚ ZA ŽIADNYCH OKOLNOSTÍ ZA ŽIADNY Z NASLEDUJÚCICH PRÍPADOV: 1) STRATU ALEBO POŠKODENIE ÚDAJOV; 2) VEDĽAJŠIE ALEBO NEPRIAME ŠKODY ALEBO AKÉKOĽVEK NÁSLEDNÉ HOSPODÁRSKE ŠKODY; 3)**

STRATU PRÍJMOV, AJ KEBY VZNIKLA AKO OKAMŽITÝ NÁSLEDOK UDALOSTI, KTORÁ SPÔSOBILA ŠKODY; ALEBO 4) STRATU PREDAJA, PRÍJMOV, DÔVERY ALEBO PREDPOKLADANÝCH ÚSPOR.

NASLEDOVNÉ PODMIENKY SA TÝKAJÚ ŠPECIFIKOVANÝCH KRAJÍN:

RAKÚSKO

Ustanovenia tohto vyhlásenia o obmedzenej záruke nahrádzajú všetky platné zákonné záruky.

Čo zahŕňa táto záruka: *Nasledujúci text nahrádza prvú vetu prvého odseku tohto oddielu:*

Záruka na Počítače Lenovo zahŕňa funkčnosť Počítača pri bežnej prevádzke a jeho súlad s príslušnými technickými normami.

K tomuto oddielu sa pridávajú nasledujúce odseky:

Premlčacia doba pre zákazníkov, dosiahnuteľná žalobou za nedodržanie záruky, je minimálna doba vyplývajúca zo zákona. V prípade, že Poskytovateľ servisu Počítač Lenovo neopraví, zákaznik môže alternatívne žiadať o čiastočné vrátenie peňazí, pokiaľ je táto žiadosť opodstatnená zníženou hodnotou neopraveného Počítača alebo môže žiadať o zrušenie príslušnej zmluvy na Počítač a budú mu vrátené peniaze.

Druhý paragraf sa neaplikuje.

Ako spoločnosť Lenovo odstráni problémy: *Do tohto článku sa pridáva:*

Počas záručnej lehoty bude spoločnosť Lenovo znášať náklady na prepravu chybného Počítača do servisu IBM.

Obmedzenie zodpovednosti: *Nasledujúci paragraf sa pridáva do tohto odseku:*

Obmedzenia a vyňatia uvedené vo Vyhlásení o obmedzenej záruke sa nevzťahujú na škody spôsobené podvodom alebo hrubou neobstaranosťou zo strany spoločnosti Lenovo ani na výslovné záruky.

Na koniec bodu 2 sa pridáva nasledujúca veta:

Zodpovednosť spoločnosti Lenovo podľa tohto bodu sa obmedzuje v prípadoch bežnej nedbalosti na porušenie základných zmluvných podmienok.

EGYPT

Obmedzenie zodpovednosti: *Nasledujúci text nahrádza bod 2 tohto oddielu:*

v prípade iných skutočných priamych škôd sa zodpovednosť spoločnosti Lenovo obmedzuje na celkovú sumu zaplatenú za Počítač, ktorý je predmetom reklamácie.

Vhodnosť dodávateľov, predajcov a Poskytovateľov servisu (nezmenené).

FRANCÚZSKO

Obmedzenie zodpovednosti: *Nasledujúce nahrádza druhú vetu prvého paragrafu tohto odseku:*

V takých prípadoch bez ohľadu na princíp, na základe ktorého má zákazník nárok požadovať náhradu škôd od spoločnosti Lenovo, bude Lenovo zodpovedať najviac za: (1. a 2. bod sa nemení).

NEMECKO

Na čo sa vzťahuje táto záruka: *Nasledujúce nahrádza prvú vetu prvého paragrafu tohto odseku:*

Záruka na Počítače Lenovo zahŕňa funkčnosť Počítača pri bežnej prevádzke a jeho súlad s príslušnými technickými normami.

K tomuto oddielu sa pridávajú nasledujúce odseky:

Minimálna záručná lehota na Počítače je dvanásť mesiacov. V prípade, že Poskytovateľ servisu Počítač Lenovo neopraví, zákazník môže alternatívne žiadať o čiastočné vrátenie peňazí, pokiaľ je táto žiadosť opodstatnená zníženou hodnotou neopraveného Počítača alebo môže žiadať o zrušenie príslušnej zmluvy na Počítač a budú mu vrátené peniaze.

Druhý paragraf sa neaplikuje.

Ako spoločnosť Lenovo odstráni problémy: *Do tohto článku sa pridáva:*

Počas záručnej lehoty bude spoločnosť Lenovo znášať náklady na prepravu chybného Počítača do servisu IBM alebo Lenovo.

Obmedzenie zodpovednosti: *Nasledujúci paragraf sa pridáva do tohto odseku:*

Obmedzenia a vylúčenia uvedené vo Vyhlásení o obmedzenej záruke sa nevzťahujú na škody spôsobené podvodom alebo hrubou nedbanlivosťou zo strany spoločnosti Lenovo ani na výslovné záruky.

Na koniec bodu 2 sa pridáva nasledujúca veta:

Zodpovednosť spoločnosti Lenovo podľa tohto bodu sa obmedzuje v prípadoch bežnej nedbalosti na porušenie základných zmluvných podmienok.

MAĎARSKO

Obmedzenie zodpovednosti: *Nasledujúce sa pridáva na koniec tohto odseku:*

Obmedzenie a vylúčenie, ktoré je tu uvedené, sa nebude týkať zodpovednosti za nedodržanie zmluvy vedúce k strate života alebo zdravia, ktoré bolo spôsobené úmyselne, veľkou nedbalosťou alebo kriminálnym činom.

Obe strany akceptujú obmedzenia zodpovednosti ako platné ustanovenia a vyhlasujú, že odsek 314.(2) maďarského občianskeho zákonníka sa použije pre obstarávaciu cenu a rovnako aj pre ostatné výhody vyplývajúce súčasného Vyhlásenia o obmedzenej záruke na vyváženie tohto obmedzenia zodpovednosti.

ÍRSKO

Na čo sa vzťahuje táto záruka: *Nasledujúce sa pridáva k tomuto odseku:*

Okrem priameho vyjadrenia v týchto ustanoveniach a podmienkach sú všetky zákonné podmienky vrátane mlčky predpokladaných záruk, ale bez predpojatosti ku všeobecnosti

predchádzajúcich záruk vyslovených zákonom Sale of Goods Act 1893 alebo Sale of Goods and Supply of Services Act 1980 týmto vylúčené.

Obmedzenie zodpovednosti: *Nasledujúce nahrádza podmienky v tomto odseku ako celku:*

Na účely tohto článku bude výraz “nedostatok” znamenať akýkoľvek čin, vyhlásenie, opomenutie alebo nedbalosť zo strany spoločnosti Lenovo vo vzťahu k obsahu Vyhlásenia o obmedzenej záruke, v súvislosti s ktorým spoločnosť Lenovo nesie voči zákazníkovi právnu zodpovednosť, či už zmluvnú alebo trestno-právnu. Viacero nedodržaní záväzkov, ktoré spolu majú za následok, alebo prispievajú v podstate k rovnakej strate alebo škode, bude považovaný za jedno nedodržanie záväzku, ku ktorému prišlo v deň výskytu posledného takéhoto nedodržania záväzku.

Môže sa stať, že z dôvodu nedostatku zo strany spoločnosti Lenovo, bude mať zákazník nárok na náhradu škôd spoločnosťou Lenovo.

Tento článok stanovuje rozsah zodpovednosti spoločnosti Lenovo a výhradné odškodnenie zákazníka.

1. Spoločnosť Lenovo bude akceptovať neobmedzenú zodpovednosť za smrť alebo ujmu na zdraví spôsobené nedbalosťou spoločnosti Lenovo.
2. Na základe nižšie uvedených **bodov, za ktoré spoločnosť Lenovo nenesie zodpovednosť**, spoločnosť Lenovo prijíma neobmedzenú zodpovednosť za škody na hmotnom majetku zákazníka spôsobené nedbalosťou zo strany spoločnosti Lenovo.
3. S výnimkou ustanovení v 1. a 2. bode sa celková zodpovednosť spoločnosti Lenovo za skutočné škody spôsobené nedostatkom obmedzuje na maximálne 125% sumy, ktorú zákazník zaplatil za Počítač priamo súvisiaci s nedostatkom.

Body, za ktoré spoločnosť Lenovo nenesie zodpovednosť

S ohľadom na zodpovednosť uvedenú v 1. bode spoločnosť Lenovo, jej dodávatelia, predajcovia ani Poskytovatelia servisu nebudú v žiadnom prípade niesť zodpovednosť za žiaden z nasledujúcich prípadov, aj keby bola spoločnosť Lenovo alebo oni samotní informovaní o možnosti ich vzniku:

1. strata alebo poškodenie údajov;
2. zvláštna, nepriama alebo následná škoda; alebo
3. strata ziskov, obchodov, príjmov, povesti alebo očakávaných úspor.

SLOVENSKO

Obmedzenie zodpovednosti: *Nasledujúce sa pridáva na koniec posledného odseku:*

Obmedzenia sa týkajú rozsahu, ktorý nie je v rozpore s §§ 373-386 slovenského obchodného zákonníka.

JUŽNÁ AFRIKA, NAMÍBIA, BOTSWANA, LESOTHO A SVAZIJSKO

Obmedzenie zodpovednosti: *K tomuto oddielu sa pridáva text:*

Celková zodpovednosť spoločnosti Lenovo voči zákazníkovi za skutočné škody vzniknuté v situáciách, ktoré zahŕňajú neplnenie si povinností spoločnosťou Lenovo v

súvislosti s obsahom Vyhlásenia o záruke, sa bude obmedzovať na sumu uhradenú zákazníkom za Počítač, ktorý je predmetom reklamácie.

SPOJENÉ KRÁĽOVSTVO

Obmedzenie zodpovednosti: *Nasledujúce nahrádza podmienky v tomto odseku ako celok:*

Na účely tohto článku bude výraz “nedostatok” znamenať akýkoľvek čin, vyhlásenie, opomenutie alebo nedbalosť zo strany spoločnosti Lenovo vo vzťahu k obsahu Vyhlásenia o obmedzenej záruke, v súvislosti s ktorým spoločnosť Lenovo nesie voči zákazníkovi právnu zodpovednosť, či už zmluvnú alebo trestno-právnu. Viacero nedodržaní záväzkov, ktoré spolu majú za následok, alebo prispievajú v podstate k rovnakej strate alebo škode bude považované za jedno nedodržanie záväzku.

Môže sa stať, že z dôvodu nedostatku zo strany spoločnosti Lenovo, bude mať zákazník nárok na náhradu škôd spoločnosťou Lenovo.

Tento článok stanovuje rozsah zodpovednosti spoločnosti Lenovo a výhradné odškodnenie zákazníka.

1. Spoločnosť Lenovo bude niesť neobmedzenú zodpovednosť za:
 - a. ublíženie na tele alebo smrť spôsobenú nedbalosťou spoločnosti Lenovo; a
 - b. každé nedodržanie jej záväzkov zahrnuté v Odseku 12 zákona Sale of Goods Act 1979 alebo Odseku 2 zákona Supply of Goods and Services Act 1982 alebo každej úprave zákona alebo novelizácii niektorého z týchto odsekov.
2. Spoločnosť Lenovo bude niesť neobmedzenú zodpovednosť za hmotné škody na majetku zákazníka, ktoré spôsobila svojou nedbalosťou s výnimkou nižšie uvedených **bodov, za ktoré nenesie zodpovednosť.**
3. Celková zodpovednosť spoločnosti Lenovo za skutočné škody spôsobené nedostatkom nebude v žiadnom prípade s výnimkou vyššie uvedeného 1. a 2. bodu prekračovať 125% celkovej nadobúdacej ceny alebo poplatkov za Počítač, na ktorý sa uvedený nedostatok vzťahuje.

Tieto obmedzenia platia aj pre dodávateľov spoločnosti Lenovo, predajcov a Poskytovateľov servisu. Stanovujú maximálnu výšku, za ktorú spoločnosť Lenovo a jej dodávateľia, predajcovia a Poskytovatelia servisu nesú kolektívnu zodpovednosť.

Body, za ktoré spoločnosť Lenovo nenesie zodpovednosť

S ohľadom na zodpovednosť uvedenú v 1. bode, spoločnosť Lenovo alebo jej dodávateľia, predajcovia a Poskytovatelia servisu nebudú v žiadnom prípade niesť zodpovednosť za žiaden z nasledujúcich prípadov, aj keby bola spoločnosť Lenovo alebo oni samotní informovaní o možnosti ich vzniku:

1. strata alebo poškodenie údajov;
2. zvláštna, nepriama alebo následná škoda; alebo
3. strata ziskov, obchodov, príjmov, povestí alebo očakávaných úspor.

Časť 3 - Záručné informácie

3. časť poskytuje informácie o záruke vzťahujúcej sa na Počítač zákazníka vrátane záručnej lehoty a typu záručného servisu, ktorý spoločnosť Lenovo poskytuje.

Záručná lehota

Záručná lehota sa môže líšiť v jednotlivých krajinách alebo regiónoch a je špecifikovaná v nižšie uvedenej tabuľke. POZNÁMKA: "Región" znamená buď Hongkong alebo Macau Zvláštny administratívny región Číny.

Záručná lehota 1 rok na dielce a 1 rok na prácu znamená, že spoločnosť Lenovo poskytuje záručný servis v trvaní jedného roka.

Typ počítača	Krajina alebo región nákupu	Záručná lehota	Typy záručného servisu
6490	USA, Angola, Botswana, Burundi, Eritrea, Etiópia, Ghana, Keňa, Libéria, Malawi, Malta, Mozambik, Nigéria, Rwanda, Svätý Tomáš, Sierra Leone, Somálsko, Tanzánia, Uganda, Zambia, Zimbabwe, Argentína, Bolívia, Belize, Brazília, Číska republika, Kolumbia, Kostarika, Dominikánska republika, Ekvádor, Salvador, Guatemala, Haiti, Honduras, Mexiko, Nikaragua, Panama, Paraguaj, Peru, Uruguaj, Venezuela, Brazília, Európa, Blízky východ, Afrika, Austrália, Nový Zéland, Singapur, Malajzia, Thajsko, Indonézia, Filipíny, Vietnam, Brunej, Srí Lanka, Bangladéš, India, Kórea, Hongkong, Taiwan, (PRC) Čína, Japonsko	Dielce a práca - 3 roky	5
6491	USA, Angola, Botswana, Burundi, Eritrea, Etiópia, Ghana, Keňa, Libéria, Malawi, Malta, Mozambik, Nigéria, Rwanda, Svätý Tomáš, Sierra Leone, Somálsko, Tanzánia, Uganda, Zambia, Zimbabwe, Argentína, Bolívia, Belize, Brazília, Číska republika, Kolumbia, Kostarika, Dominikánska republika, Ekvádor, Salvador, Guatemala, Haiti, Honduras, Mexiko, Nikaragua, Panama, Paraguaj, Peru, Uruguaj, Venezuela, Brazília, Európa, Blízky východ, Afrika, Austrália, Nový Zéland, Singapur, Malajzia, Thajsko, Indonézia, Filipíny, Vietnam, Brunej, Srí Lanka, Bangladéš, India, Kórea, Hongkong, Taiwan, (PRC) Čína, Japonsko	Dielce a práca - 3 roky	5

Typ počítača	Krajina alebo región nákupu	Záručná lehota	Typy záručného servisu
8013	USA, Angola, Botswana, Burundi, Eritrea, Etiópia, Ghana, Keňa, Libéria, Malawi, Malta, Mozambik, Nigéria, Rwanda, Svätý Tomáš, Sierra Leone, Somálsko, Tanzánia, Uganda, Zambia, Zimbabwe, Argentína, Bolívia, Belize, Brazília, Číska republika, Kolumbia, Kostarika, Dominikánska republika, Ekvádor, Salvador, Guatemala, Haiti, Honduras, Mexiko, Nikaragua, Panama, Paraguaj, Peru, Uruguaj, Venezuela, Brazília, Európa, Blízky východ, Afrika, Austrália, Nový Zéland, Singapur, Malajzia, Thajsko, Indonézia, Filipíny, Vietnam, Brunej, Srí Lanka, Bangladéš, India, Kórea, Hongkong, Taiwan, (PRC) Čína	Dielce a práca - 1 rok	5
8013	Japonsko	Dielce a práca - 1 rok	6
8700	USA, Angola, Botswana, Burundi, Eritrea, Etiópia, Ghana, Keňa, Libéria, Malawi, Malta, Mozambik, Nigéria, Rwanda, Svätý Tomáš, Sierra Leone, Somálsko, Tanzánia, Uganda, Zambia, Zimbabwe, Argentína, Bolívia, Belize, Brazília, Číska republika, Kolumbia, Kostarika, Dominikánska republika, Ekvádor, Salvador, Guatemala, Haiti, Honduras, Mexiko, Nikaragua, Panama, Paraguaj, Peru, Uruguaj, Venezuela, Brazília, Európa, Blízky východ, Afrika, Austrália, Nový Zéland, Singapur, Malajzia, Thajsko, Indonézia, Filipíny, Vietnam, Brunej, Srí Lanka, Bangladéš, India, Kórea, Hongkong, Taiwan, (PRC) Čína	Dielce a práca - 1 rok	5
8700	Japonsko	Dielce a práca - 1 rok	6
8701	USA, Angola, Botswana, Burundi, Eritrea, Etiópia, Ghana, Keňa, Libéria, Malawi, Malta, Mozambik, Nigéria, Rwanda, Svätý Tomáš, Sierra Leone, Somálsko, Tanzánia, Uganda, Zambia, Zimbabwe, Argentína, Bolívia, Belize, Brazília, Číska republika, Kolumbia, Kostarika, Dominikánska republika, Ekvádor, Salvador, Guatemala, Haiti, Honduras, Mexiko, Nikaragua, Panama, Paraguaj, Peru, Uruguaj, Venezuela, Brazília, Európa, Blízky východ, Afrika, Austrália, Nový Zéland, Singapur, Malajzia, Thajsko, Indonézia, Filipíny, Vietnam, Brunej, Srí Lanka, Bangladéš, India, Kórea, Hongkong, Taiwan, (PRC) Čína	Dielce a práca - 1 rok	5
8701	Japonsko	Dielce a práca - 1 rok	6

Typ počítača	Krajina alebo región nákupu	Záručná lehota	Typy záručného servisu
8702	USA, Angola, Botswana, Burundi, Eritrea, Etiópia, Ghana, Keňa, Libéria, Malawi, Malta, Mozambik, Nigéria, Rwanda, Svätý Tomáš, Sierra Leone, Somálsko, Tanzánia, Uganda, Zambia, Zimbabwe, Argentína, Bolívia, Belize, Brazília, Číska republika, Kolumbia, Kostarika, Dominikánska republika, Ekvádor, Salvador, Guatemala, Haiti, Honduras, Mexiko, Nikaragua, Panama, Paraguaj, Peru, Uruguaj, Venezuela, Brazília, Európa, Blízky východ, Afrika, Austrália, Nový Zéland, Singapur, Malajzia, Thajsko, Indonézia, Filipíny, Vietnam, Brunej, Srí Lanka, Bangladéš, India, Kórea, Hongkong, Taiwan, (PRC) Čína	Dielce a práca - 1 rok	5
8702	Japonsko	Dielce a práca - 1 rok	6
8705	USA, Angola, Botswana, Burundi, Eritrea, Etiópia, Ghana, Keňa, Libéria, Malawi, Malta, Mozambik, Nigéria, Rwanda, Svätý Tomáš, Sierra Leone, Somálsko, Tanzánia, Uganda, Zambia, Zimbabwe, Argentína, Bolívia, Belize, Brazília, Číska republika, Kolumbia, Kostarika, Dominikánska republika, Ekvádor, Salvador, Guatemala, Haiti, Honduras, Mexiko, Nikaragua, Panama, Paraguaj, Peru, Uruguaj, Venezuela, Brazília, Európa, Blízky východ, Afrika, Austrália, Nový Zéland, Singapur, Malajzia, Thajsko, Indonézia, Filipíny, Vietnam, Brunej, Srí Lanka, Bangladéš, India, Kórea, Hongkong, Taiwan, (PRC) Čína	Dielce a práca - 1 rok	5
8705	Japonsko	Dielce a práca - 1 rok	6
8706	USA, Angola, Botswana, Burundi, Eritrea, Etiópia, Ghana, Keňa, Libéria, Malawi, Malta, Mozambik, Nigéria, Rwanda, Svätý Tomáš, Sierra Leone, Somálsko, Tanzánia, Uganda, Zambia, Zimbabwe, Argentína, Bolívia, Belize, Brazília, Číska republika, Kolumbia, Kostarika, Dominikánska republika, Ekvádor, Salvador, Guatemala, Haiti, Honduras, Mexiko, Nikaragua, Panama, Paraguaj, Peru, Uruguaj, Venezuela, Brazília, Európa, Blízky východ, Afrika, Austrália, Nový Zéland, Singapur, Malajzia, Thajsko, Indonézia, Filipíny, Vietnam, Brunej, Srí Lanka, Bangladéš, India, Kórea, Hongkong, Taiwan, (PRC) Čína	Dielce a práca - 1 rok	5
8706	Japonsko	Dielce a práca - 1 rok	6
8716	Európa, Stredný Východ, Afrika	Dielce a práca - 1 rok	7
8717	Európa, Stredný Východ, Afrika	Dielce a práca - 1 rok	7

Typ počítača	Krajina alebo región nákupu	Záručná lehota	Typy záručného servisu
8970	Európa, Stredný Východ, Afrika	Dielce a práca - 1 rok	7
8972	Európa, Stredný Východ, Afrika	Dielce a práca - 1 rok	7
8973	Európa, Stredný Východ, Afrika	Dielce a práca - 1 rok	7
8975	Európa, Stredný Východ, Afrika	Dielce a práca - 1 rok	7
8976	Austrália, Nový Zéland, Singapur, Malajzia, Thajsko, Indonézia, Filipíny, Vietnam, Brunej, Srí Lanka, Bangladéš, India, Kórea, Hongkong, Taiwan, (PRC) Čína	Dielce - 3 roky Práca - 1 rok	5
8976	Európa, Stredný Východ, Afrika	Dielce a práca - 3	7
8979	Austrália, Nový Zéland, Singapur, Malajzia, Thajsko, Indonézia, Filipíny, Vietnam, Brunej, Srí Lanka, Bangladéš, India, Kórea, Hongkong, Taiwan, (PRC) Čína	Dielce - 3 roky Práca - 1 rok	5
8979	Európa, Stredný Východ, Afrika	Dielce a práca - 3	7
8980	Austrália, Nový Zéland, Singapur, Malajzia, Thajsko, Indonézia, Filipíny, Vietnam, Brunej, Srí Lanka, Bangladéš, India, Kórea, Hongkong, Taiwan, (PRC) Čína	Dielce - 3 roky Práca - 1 rok	5
8980	Európa, Stredný Východ, Afrika	Dielce a práca - 3	7
8982	Austrália, Nový Zéland, Singapur, Malajzia, Thajsko, Indonézia, Filipíny, Vietnam, Brunej, Srí Lanka, Bangladéš, India, Kórea, Hongkong, Taiwan, (PRC) Čína	Dielce - 3 roky Práca - 1 rok	5
8982	Európa, Stredný Východ, Afrika	Dielce a práca - 3	7
8983	Austrália, Nový Zéland, Singapur, Malajzia, Thajsko, Indonézia, Filipíny, Vietnam, Brunej, Srí Lanka, Bangladéš, India, Kórea, Hongkong, Taiwan, (PRC) Čína	Dielce - 3 roky Práca - 1 rok	5
8983	Európa, Stredný Východ, Afrika	Dielce a práca - 3	7
8985	Austrália, Nový Zéland, Singapur, Malajzia, Thajsko, Indonézia, Filipíny, Vietnam, Brunej, Srí Lanka, Bangladéš, India, Kórea, Hongkong, Taiwan, (PRC) Čína	Dielce - 3 roky Práca - 1 rok	5

Typ počítača	Krajina alebo región nákupu	Záručná lehota	Typ záručného servisu
8985	Európa, Stredný Východ, Afrika	Dielce a práca - 3	7
8986	USA, Angola, Botswana, Burundi, Eritrea, Etiópia, Ghana, Keňa, Libéria, Malawi, Malta, Mozambik, Nigéria, Rwanda, Svätý Tomáš, Sierra Leone, Somálsko, Tanzánia, Uganda, Zambia, Zimbabwe, Argentína, Bolívia, Belize, Brazília, Číska republika, Kolumbia, Kostarika, Dominikánska republika, Ekvádor, Salvador, Guatemala, Haiti, Honduras, Mexiko, Nikaragua, Panama, Paraguaj, Peru, Uruguaj, Venezuela, Brazília, Európa, Blízky východ, Afrika, Austrália, Nový Zéland, Singapur, Malajzia, Thajsko, Indonézia, Filipíny, Vietnam, Brunej, Srí Lanka, Bangladéš, Kórea, Hongkong, Taiwan, (PRC) Čína	Dielce a práca - 3 roky	5
8991	USA, Angola, Botswana, Burundi, Eritrea, Etiópia, Ghana, Keňa, Libéria, Malawi, Malta, Mozambik, Nigéria, Rwanda, Svätý Tomáš, Sierra Leone, Somálsko, Tanzánia, Uganda, Zambia, Zimbabwe, Argentína, Bolívia, Belize, Brazília, Číska republika, Kolumbia, Kostarika, Dominikánska republika, Ekvádor, Salvador, Guatemala, Haiti, Honduras, Mexiko, Nikaragua, Panama, Paraguaj, Peru, Uruguaj, Venezuela, Brazília, Európa, Blízky východ, Afrika, Austrália, Nový Zéland, Singapur, Malajzia, Thajsko, Indonézia, Filipíny, Vietnam, Brunej, Srí Lanka, Bangladéš, Kórea, Hongkong, Taiwan, (PRC) Čína	Dielce a práca - 3 roky	5
8992	USA, Angola, Botswana, Burundi, Eritrea, Etiópia, Ghana, Keňa, Libéria, Malawi, Malta, Mozambik, Nigéria, Rwanda, Svätý Tomáš, Sierra Leone, Somálsko, Tanzánia, Uganda, Zambia, Zimbabwe, Argentína, Bolívia, Belize, Brazília, Číska republika, Kolumbia, Kostarika, Dominikánska republika, Ekvádor, Salvador, Guatemala, Haiti, Honduras, Mexiko, Nikaragua, Panama, Paraguaj, Peru, Uruguaj, Venezuela, Brazília, Európa, Blízky východ, Afrika, Austrália, Nový Zéland, Singapur, Malajzia, Thajsko, Indonézia, Filipíny, Vietnam, Brunej, Srí Lanka, Bangladéš, Kórea, Hongkong, Taiwan, (PRC) Čína	Dielce a práca - 3 roky	5

Typ počítača	Krajina alebo región nákupu	Záručná lehota	Typ záručného servisu
8994	USA, Angola, Botswana, Burundi, Eritrea, Etiópia, Ghana, Keňa, Libéria, Malawi, Malta, Mozambik, Nigéria, Rwanda, Svätý Tomáš, Sierra Leone, Somálsko, Tanzánia, Uganda, Zambia, Zimbabwe, Argentína, Bolívia, Belize, Brazília, Číska republika, Kolumbia, Kostarika, Dominikánska republika, Ekvádor, Salvador, Guatemala, Haiti, Honduras, Mexiko, Nikaragua, Panama, Paraguaj, Peru, Uruguaj, Venezuela, Brazília, Európa, Blízky východ, Afrika, Austrália, Nový Zéland, Singapur, Malajzia, Thajsko, Indonézia, Filipíny, Vietnam, Brunej, Srí Lanka, Bangladéš, Kórea, Hongkong, Taiwan, (PRC) Čína	Dielce a práca - 3 roky	5
8995	USA, Angola, Botswana, Burundi, Eritrea, Etiópia, Ghana, Keňa, Libéria, Malawi, Malta, Mozambik, Nigéria, Rwanda, Svätý Tomáš, Sierra Leone, Somálsko, Tanzánia, Uganda, Zambia, Zimbabwe, Argentína, Bolívia, Belize, Brazília, Číska republika, Kolumbia, Kostarika, Dominikánska republika, Ekvádor, Salvador, Guatemala, Haiti, Honduras, Mexiko, Nikaragua, Panama, Paraguaj, Peru, Uruguaj, Venezuela, Brazília, Európa, Blízky východ, Afrika, Austrália, Nový Zéland, Singapur, Malajzia, Thajsko, Indonézia, Filipíny, Vietnam, Brunej, Srí Lanka, Bangladéš, Kórea, Hongkong, Taiwan, (PRC) Čína	Dielce a práca - 3 roky	5
9265	USA, Angola, Botswana, Burundi, Eritrea, Etiópia, Ghana, Keňa, Libéria, Malawi, Malta, Mozambik, Nigéria, Rwanda, Svätý Tomáš, Sierra Leone, Somálsko, Tanzánia, Uganda, Zambia, Zimbabwe, Argentína, Bolívia, Belize, Brazília, Číska republika, Kolumbia, Kostarika, Dominikánska republika, Ekvádor, Salvador, Guatemala, Haiti, Honduras, Mexiko, Nikaragua, Panama, Paraguaj, Peru, Uruguaj, Venezuela, Brazília, Európa, Blízky východ, Afrika, Austrália, Nový Zéland, Singapur, Malajzia, Thajsko, Indonézia, Filipíny, Vietnam, Brunej, Srí Lanka, Bangladéš, Kórea, Hongkong, Taiwan, (PRC) Čína	Dielce a práca - 3 roky	5
9266	USA, Angola, Botswana, Burundi, Eritrea, Etiópia, Ghana, Keňa, Libéria, Malawi, Malta, Mozambik, Nigéria, Rwanda, Svätý Tomáš, Sierra Leone, Somálsko, Tanzánia, Uganda, Zambia, Zimbabwe, Argentína, Bolívia, Belize, Brazília, Číska republika, Kolumbia, Kostarika, Dominikánska republika, Ekvádor, Salvador, Guatemala, Haiti, Honduras, Mexiko, Nikaragua, Panama, Paraguaj, Peru, Uruguaj, Venezuela, Brazília, Európa, Stredný Východ, Afrika, Austrália, Nový Zéland, Singapur, Malajzia, Thajsko, Indonézia, Filipíny, Vietnam, Brunej, Srí Lanka, Bangladéš, India, Kórea, Hongkong, Taiwan	Dielce a práca - 1 rok	5

Typ počítača	Krajina alebo región nákupu	Záručná lehota	Typ záručného servisu
9266	Japonsko	Dielce a práca - 1 rok	6
9269	USA, Angola, Botswana, Burundi, Eritrea, Etiópia, Ghana, Keňa, Libéria, Malawi, Malta, Mozambik, Nigéria, Rwanda, Svätý Tomáš, Sierra Leone, Somálsko, Tanzánia, Uganda, Zambia, Zimbabwe, Argentína, Bolívia, Belize, Brazília, Číska republika, Kolumbia, Kostarika, Dominikánska republika, Ekvádor, Salvádor, Guatemala, Haiti, Honduras, Mexiko, Nikaragua, Panama, Paraguaj, Peru, Uruguaj, Venezuela, Brazília, Európa, Stredný Východ, Afrika, Austrália, Nový Zéland, Singapur, Malajzia, Thajsko, Indonézia, Filipíny, Vietnam, Brunej, Srí Lanka, Bangladéš, India, Kórea, Hongkong, Taiwan	Dielce a práca - 1 rok	5
9269	Japonsko	Dielce a práca - 1 rok	6
9276	USA, Angola, Botswana, Burundi, Eritrea, Etiópia, Ghana, Keňa, Libéria, Malawi, Malta, Mozambik, Nigéria, Rwanda, Svätý Tomáš, Sierra Leone, Somálsko, Tanzánia, Uganda, Zambia, Zimbabwe, Argentína, Bolívia, Belize, Brazília, Číska republika, Kolumbia, Kostarika, Dominikánska republika, Ekvádor, Salvádor, Guatemala, Haiti, Honduras, Mexiko, Nikaragua, Panama, Paraguaj, Peru, Uruguaj, Venezuela, Brazília, Európa, Stredný Východ, Afrika, Austrália, Nový Zéland, Singapur, Malajzia, Thajsko, Indonézia, Filipíny, Vietnam, Brunej, Srí Lanka, Bangladéš, India, Kórea, Hongkong, Taiwan	Dielce a práca - 1 rok	5
9276	Japonsko	Dielce a práca - 1 rok	6
9277	USA, Angola, Botswana, Burundi, Eritrea, Etiópia, Ghana, Keňa, Libéria, Malawi, Malta, Mozambik, Nigéria, Rwanda, Svätý Tomáš, Sierra Leone, Somálsko, Tanzánia, Uganda, Zambia, Zimbabwe, Argentína, Bolívia, Belize, Brazília, Číska republika, Kolumbia, Kostarika, Dominikánska republika, Ekvádor, Salvádor, Guatemala, Haiti, Honduras, Mexiko, Nikaragua, Panama, Paraguaj, Peru, Uruguaj, Venezuela, Brazília, Európa, Stredný Východ, Afrika, Austrália, Nový Zéland, Singapur, Malajzia, Thajsko, Indonézia, Filipíny, Vietnam, Brunej, Srí Lanka, Bangladéš, India, Kórea, Hongkong, Taiwan	Dielce a práca - 1 rok	5
9277	Japonsko	Dielce a práca - 1 rok	6

Typ počítača	Krajina alebo región nákupu	Záručná lehota	Typy záručného servisu
9278	USA, Angola, Botswana, Burundi, Eritrea, Etiópia, Ghana, Keňa, Libéria, Malawi, Malta, Mozambik, Nigéria, Rwanda, Svätý Tomáš, Sierra Leone, Somálsko, Tanzánia, Uganda, Zambia, Zimbabwe, Argentína, Bolívia, Belize, Brazília, Číska republika, Kolumbia, Kostarika, Dominikánska republika, Ekvádor, Salvádor, Guatemala, Haiti, Honduras, Mexiko, Nikaragua, Panama, Paraguaj, Peru, Uruguaj, Venezuela, Brazília, Európa, Stredný Východ, Afrika, Austrália, Nový Zéland, Singapur, Malajzia, Thajsko, Indonézia, Filipíny, Vietnam, Brunej, Srí Lanka, Bangladéš, India, Kórea, Hongkong, Taiwan	Dielce a práca - 1 rok	5
9278	Japonsko	Dielce a práca - 1 rok	6
9279	USA, Angola, Botswana, Burundi, Eritrea, Etiópia, Ghana, Keňa, Libéria, Malawi, Malta, Mozambik, Nigéria, Rwanda, Svätý Tomáš, Sierra Leone, Somálsko, Tanzánia, Uganda, Zambia, Zimbabwe, Argentína, Bolívia, Belize, Brazília, Číska republika, Kolumbia, Kostarika, Dominikánska republika, Ekvádor, Salvádor, Guatemala, Haiti, Honduras, Mexiko, Nikaragua, Panama, Paraguaj, Peru, Uruguaj, Venezuela, Brazília, Európa, Stredný Východ, Afrika, Austrália, Nový Zéland, Singapur, Malajzia, Thajsko, Indonézia, Filipíny, Vietnam, Brunej, Srí Lanka, Bangladéš, India, Kórea, Hongkong, Taiwan	Dielce a práca - 1 rok	5
9279	Japonsko	Dielce a práca - 1 rok	6
9282	Argentína, Bolívia, Belize, Brazília, Číska republika, Kolumbia, Kostarika, Dominikánska republika, Ekvádor, Salvádor, Guatemala, Haiti, Honduras, Mexiko, Nikaragua, Panama, Paraguaj, Peru, Uruguaj, Venezuela, Brazília, Európa, Stredný Východ, Afrika	Dielce a práca - 1 rok	7
9283	Argentína, Bolívia, Belize, Brazília, Číska republika, Kolumbia, Kostarika, Dominikánska republika, Ekvádor, Salvádor, Guatemala, Haiti, Honduras, Mexiko, Nikaragua, Panama, Paraguaj, Peru, Uruguaj, Venezuela, Brazília, Európa, Stredný Východ, Afrika	Dielce a práca - 1 rok	7
9286	Argentína, Bolívia, Belize, Brazília, Číska republika, Kolumbia, Kostarika, Dominikánska republika, Ekvádor, Salvádor, Guatemala, Haiti, Honduras, Mexiko, Nikaragua, Panama, Paraguaj, Peru, Uruguaj, Venezuela, Brazília, Európa, Stredný Východ, Afrika	Dielce a práca - 1 rok	7

Typ počítača	Krajina alebo región nákupu	Záručná lehota	Typy záručného servisu
9287	Argentína, Bolívia, Belize, Brazília, Čílska republika, Kolumbia, Kostarika, Dominikánska republika, Ekvádor, Salvádor, Guatemala, Haiti, Honduras, Mexiko, Nikaragua, Panama, Paraguaj, Peru, Uruguaj, Venezuela, Brazília, Európa, Stredný Východ, Afrika	Dielce a práca - 1 rok	7
9288	Argentína, Bolívia, Belize, Brazília, Čílska republika, Kolumbia, Kostarika, Dominikánska republika, Ekvádor, Salvádor, Guatemala, Haiti, Honduras, Mexiko, Nikaragua, Panama, Paraguaj, Peru, Uruguaj, Venezuela, Brazília, Európa, Stredný Východ, Afrika	Dielce a práca - 1 rok	7
9374	Austrália, Nový Zéland, Singapur, Malajzia, Thajsko, Indonézia, Filipíny, Vietnam, Brunej, Srí Lanka, Bangladéš, India, Kórea, Hongkong, Taiwan, (PRC) Čína	Dielce - 3 roky Práca - 1 rok	5
9374	Európa, Stredný Východ, Afrika	Dielce a práca - 3 roky	7
9378	Austrália, Nový Zéland, Singapur, Malajzia, Thajsko, Indonézia, Filipíny, Vietnam, Brunej, Srí Lanka, Bangladéš, India, Kórea, Hongkong, Taiwan, (PRC) Čína	Dielce - 3 roky Práca - 1 rok	5
9378	Európa, Stredný Východ, Afrika	Dielce a práca - 3 roky	7
9379	Argentína, Bolívia, Belize, Brazília, Čílska republika, Kolumbia, Kostarika, Dominikánska republika, Ekvádor, Salvádor, Guatemala, Haiti, Honduras, Mexiko, Nikaragua, Panama, Paraguaj, Peru, Uruguaj, Venezuela, Brazília, Európa, Stredný Východ, Afrika	Dielce a práca - 1 rok	7
9380	Austrália, Nový Zéland, Singapur, Malajzia, Thajsko, Indonézia, Filipíny, Vietnam, Brunej, Srí Lanka, Bangladéš, India, Kórea, Hongkong, Taiwan, (PRC) Čína	Dielce - 3 roky Práca - 1 rok	5
9380	Európa, Stredný Východ, Afrika	Dielce a práca - 3 roky	7
9383	Austrália, Nový Zéland, Singapur, Malajzia, Thajsko, Indonézia, Filipíny, Vietnam, Brunej, Srí Lanka, Bangladéš, India, Kórea, Hongkong, Taiwan, (PRC) Čína	Dielce - 3 roky Práca - 1 rok	5
9383	Európa, Stredný Východ, Afrika	Dielce a práca - 3 roky	7

Typ počítača	Krajina alebo región nákupu	Záručná lehota	Typy záručného servisu
9384	USA, Angola, Botswana, Burundi, Eritrea, Etiópia, Ghana, Keňa, Libéria, Malawi, Malta, Mozambik, Nigéria, Rwanda, Svätý Tomáš, Sierra Leone, Somálsko, Tanzánia, Uganda, Zambia, Zimbabwe, Argentína, Bolívia, Belize, Brazília, Čínska republika, Kolumbia, Kostarika, Dominikánska republika, Ekvádor, Salvador, Guatemala, Haiti, Honduras, Mexiko, Nikaragua, Panama, Paraguaj, Peru, Uruguaj, Venezuela, Brazília, Európa, Blízky východ, Afrika, Austrália, Nový Zéland, Singapur, Malajzia, Thajsko, Indonézia, Filipíny, Vietnam, Brunej, Srí Lanka, Bangladéš, India, Kórea, Hongkong, Taiwan, (PRC) Čína	Dielce a práca - 3 roky	5
9387	Austrália, Nový Zéland, Singapur, Malajzia, Thajsko, Indonézia, Filipíny, Vietnam, Brunej, Srí Lanka, Bangladéš, India, Kórea, Hongkong, Taiwan, (PRC) Čína	Dielce - 3 roky Práca - 1 rok	5
9387	Európa, Stredný Východ, Afrika	Dielce a práca - 3 roky	7
9389	Austrália, Nový Zéland, Singapur, Malajzia, Thajsko, Indonézia, Filipíny, Vietnam, Brunej, Srí Lanka, Bangladéš, India, Kórea, Hongkong, Taiwan, (PRC) Čína	Dielce - 3 roky Práca - 1 rok	5
9389	Európa, Stredný Východ, Afrika	Dielce a práca - 3 roky	7
9628	USA, Angola, Botswana, Burundi, Eritrea, Etiópia, Ghana, Keňa, Libéria, Malawi, Malta, Mozambik, Nigéria, Rwanda, Svätý Tomáš, Sierra Leone, Somálsko, Tanzánia, Uganda, Zambia, Zimbabwe, Argentína, Bolívia, Belize, Brazília, Čínska republika, Kolumbia, Kostarika, Dominikánska republika, Ekvádor, Salvador, Guatemala, Haiti, Honduras, Mexiko, Nikaragua, Panama, Paraguaj, Peru, Uruguaj, Venezuela, Brazília, Európa, Blízky východ, Afrika, Austrália, Nový Zéland, Singapur, Malajzia, Thajsko, Indonézia, Filipíny, Vietnam, Brunej, Srí Lanka, Bangladéš, India, Kórea, Hongkong, Taiwan, (PRC) Čína	Dielce a práca - 3 roky	5

Typ počítača	Krajina alebo región nákupu	Záručná lehota	Typ záručného servisu
9631	USA, Angola, Botswana, Burundi, Eritrea, Etiópia, Ghana, Keňa, Libéria, Malawi, Malta, Mozambik, Nigéria, Rwanda, Svätý Tomáš, Sierra Leone, Somálsko, Tanzánia, Uganda, Zambia, Zimbabwe, Argentína, Bolívia, Belize, Brazília, Číska republika, Kolumbia, Kostarika, Dominikánska republika, Ekvádor, Salvador, Guatemala, Haiti, Honduras, Mexiko, Nikaragua, Panama, Paraguaj, Peru, Uruguaj, Venezuela, Brazília, Európa, Blízky východ, Afrika, Austrália, Nový Zéland, Singapur, Malajzia, Thajsko, Indonézia, Filipíny, Vietnam, Brunej, Srí Lanka, Bangladéš, India, Kórea, Hongkong, Taiwan, (PRC) Čína	Dielce a práca - 3 roky	5
9632	USA, Angola, Botswana, Burundi, Eritrea, Etiópia, Ghana, Keňa, Libéria, Malawi, Malta, Mozambik, Nigéria, Rwanda, Svätý Tomáš, Sierra Leone, Somálsko, Tanzánia, Uganda, Zambia, Zimbabwe, Argentína, Bolívia, Belize, Brazília, Číska republika, Kolumbia, Kostarika, Dominikánska republika, Ekvádor, Salvador, Guatemala, Haiti, Honduras, Mexiko, Nikaragua, Panama, Paraguaj, Peru, Uruguaj, Venezuela, Brazília, Európa, Blízky východ, Afrika, Austrália, Nový Zéland, Singapur, Malajzia, Thajsko, Indonézia, Filipíny, Vietnam, Brunej, Srí Lanka, Bangladéš, India, Kórea, Hongkong, Taiwan, (PRC) Čína	Dielce a práca - 3 roky	5
9635	USA, Angola, Botswana, Burundi, Eritrea, Etiópia, Ghana, Keňa, Libéria, Malawi, Malta, Mozambik, Nigéria, Rwanda, Svätý Tomáš, Sierra Leone, Somálsko, Tanzánia, Uganda, Zambia, Zimbabwe, Argentína, Bolívia, Belize, Brazília, Číska republika, Kolumbia, Kostarika, Dominikánska republika, Ekvádor, Salvador, Guatemala, Haiti, Honduras, Mexiko, Nikaragua, Panama, Paraguaj, Peru, Uruguaj, Venezuela, Brazília, Európa, Blízky východ, Afrika, Austrália, Nový Zéland, Singapur, Malajzia, Thajsko, Indonézia, Filipíny, Vietnam, Brunej, Srí Lanka, Bangladéš, India, Kórea, Hongkong, Taiwan, (PRC) Čína	Dielce a práca - 3 roky	5
9636	USA, Angola, Botswana, Burundi, Eritrea, Etiópia, Ghana, Keňa, Libéria, Malawi, Malta, Mozambik, Nigéria, Rwanda, Svätý Tomáš, Sierra Leone, Somálsko, Tanzánia, Uganda, Zambia, Zimbabwe, Argentína, Bolívia, Belize, Brazília, Číska republika, Kolumbia, Kostarika, Dominikánska republika, Ekvádor, Salvador, Guatemala, Haiti, Honduras, Mexiko, Nikaragua, Panama, Paraguaj, Peru, Uruguaj, Venezuela, Brazília, Európa, Blízky východ, Afrika, Austrália, Nový Zéland, Singapur, Malajzia, Thajsko, Indonézia, Filipíny, Vietnam, Brunej, Srí Lanka, Bangladéš, India, Kórea, Hongkong, Taiwan, (PRC) Čína	Dielce a práca - 1 rok	5

Typ počítača	Krajina alebo región nákupu	Záručná lehota	Typy záručného servisu
9636	Japonsko	Dielce a práca - 1 rok	6
9637	USA, Angola, Botswana, Burundi, Eritrea, Etiópia, Ghana, Keňa, Libéria, Malawi, Malta, Mozambik, Nigéria, Rwanda, Svätý Tomáš, Sierra Leone, Somálsko, Tanzánia, Uganda, Zambia, Zimbabwe, Argentína, Bolívia, Belize, Brazília, Číska republika, Kolumbia, Kostarika, Dominikánska republika, Ekvádor, Salvador, Guatemala, Haiti, Honduras, Mexiko, Nikaragua, Panama, Paraguaj, Peru, Uruguaj, Venezuela, Brazília, Európa, Blízky východ, Afrika, Austrália, Nový Zéland, Singapur, Malajzia, Thajsko, Indonézia, Filipíny, Vietnam, Brunej, Srí Lanka, Bangladéš, India, Kórea, Hongkong, Taiwan, (PRC) Čína	Dielce a práca - 3 roky	5
9638	Európa, Stredný Východ, Afrika	Dielce a práca - 1 rok	7
9640	Austrália, Nový Zéland, Singapur, Malajzia, Thajsko, Indonézia, Filipíny, Vietnam, Brunej, Srí Lanka, Bangladéš, India, Kórea, Hongkong, Taiwan, (PRC) Čína	Dielce - 3 roky Práca - 1 rok	5
9640	Európa, Stredný Východ, Afrika	Dielce a práca - 3	7
9641	USA, Angola, Botswana, Burundi, Eritrea, Etiópia, Ghana, Keňa, Libéria, Malawi, Malta, Mozambik, Nigéria, Rwanda, Svätý Tomáš, Sierra Leone, Somálsko, Tanzánia, Uganda, Zambia, Zimbabwe, Argentína, Bolívia, Belize, Brazília, Číska republika, Kolumbia, Kostarika, Dominikánska republika, Ekvádor, Salvador, Guatemala, Haiti, Honduras, Mexiko, Nikaragua, Panama, Paraguaj, Peru, Uruguaj, Venezuela, Brazília, Európa, Blízky východ, Afrika, Austrália, Nový Zéland, Singapur, Malajzia, Thajsko, Indonézia, Filipíny, Vietnam, Brunej, Srí Lanka, Bangladéš, Kórea, Hongkong, Taiwan, (PRC) Čína	Dielce a práca - 3 roky	5
9642	USA, Angola, Botswana, Burundi, Eritrea, Etiópia, Ghana, Keňa, Libéria, Malawi, Malta, Mozambik, Nigéria, Rwanda, Svätý Tomáš, Sierra Leone, Somálsko, Tanzánia, Uganda, Zambia, Zimbabwe, Argentína, Bolívia, Belize, Brazília, Číska republika, Kolumbia, Kostarika, Dominikánska republika, Ekvádor, Salvador, Guatemala, Haiti, Honduras, Mexiko, Nikaragua, Panama, Paraguaj, Peru, Uruguaj, Venezuela, Brazília, Európa, Stredný Východ, Afrika, Austrália, Nový Zéland, Singapur, Malajzia, Thajsko, Indonézia, Filipíny, Vietnam, Brunej, Srí Lanka, Bangladéš, India, Kórea, Hongkong, Taiwan	Dielce a práca - 1 rok	5

Typ počítača	Krajina alebo región nákupu	Záručná lehota	Typy záručného servisu
9642	Japonsko	Dielce a práca - 1 rok	6
9643	Argentína, Bolívia, Belize, Brazília, Číska republika, Kolumbia, Kostarika, Dominikánska republika, Ekvádor, Salvádor, Guatemala, Haiti, Honduras, Mexiko, Nikaragua, Panama, Paraguaj, Peru, Uruguaj, Venezuela, Brazília, Európa, Stredný Východ, Afrika	Dielce a práca - 1 rok	7
9644	Austrália, Nový Zéland, Singapur, Malajzia, Thajsko, Indonézia, Filipíny, Vietnam, Brunej, Srí Lanka, Bangladéš, India, Kórea, Hongkong, Taiwan, (PRC) Čína	Dielce - 3 roky Práca - 1 rok	5
9644	Európa, Stredný Východ, Afrika	Dielce a práca - 3 roky	7
9645	USA, Angola, Botswana, Burundi, Eritrea, Etiópia, Ghana, Keňa, Libéria, Malawi, Malta, Mozambik, Nigéria, Rwanda, Svätý Tomáš, Sierra Leone, Somálsko, Tanzánia, Uganda, Zambia, Zimbabwe, Argentína, Bolívia, Belize, Brazília, Číska republika, Kolumbia, Kostarika, Dominikánska republika, Ekvádor, Salvador, Guatemala, Haiti, Honduras, Mexiko, Nikaragua, Panama, Paraguaj, Peru, Uruguaj, Venezuela, Brazília, Európa, Blízky východ, Afrika, Austrália, Nový Zéland, Singapur, Malajzia, Thajsko, Indonézia, Filipíny, Vietnam, Brunej, Srí Lanka, Bangladéš, India, Kórea, Hongkong, Taiwan, (PRC) Čína	Dielce a práca - 3 roky	5
9646	USA, Angola, Botswana, Burundi, Eritrea, Etiópia, Ghana, Keňa, Libéria, Malawi, Malta, Mozambik, Nigéria, Rwanda, Svätý Tomáš, Sierra Leone, Somálsko, Tanzánia, Uganda, Zambia, Zimbabwe, Argentína, Bolívia, Belize, Brazília, Číska republika, Kolumbia, Kostarika, Dominikánska republika, Ekvádor, Salvador, Guatemala, Haiti, Honduras, Mexiko, Nikaragua, Panama, Paraguaj, Peru, Uruguaj, Venezuela, Brazília, Európa, Blízky východ, Afrika, Austrália, Nový Zéland, Singapur, Malajzia, Thajsko, Indonézia, Filipíny, Vietnam, Brunej, Srí Lanka, Bangladéš, India, Kórea, Hongkong, Taiwan, (PRC) Čína, Japonsko	Náhradné dielce a práca - 4 roky	5

Typ počítača	Krajina alebo región nákupu	Záručná lehota	Typ záručného servisu
9647	USA, Angola, Botswana, Burundi, Eritrea, Etiópia, Ghana, Keňa, Libéria, Malawi, Malta, Mozambik, Nigéria, Rwanda, Svätý Tomáš, Sierra Leone, Somálsko, Tanzánia, Uganda, Zambia, Zimbabwe, Argentína, Bolívia, Belize, Brazília, Číska republika, Kolumbia, Kostarika, Dominikánska republika, Ekvádor, Salvador, Guatemala, Haiti, Honduras, Mexiko, Nikaragua, Panama, Paraguaj, Peru, Uruguaj, Venezuela, Brazília, Európa, Blízky východ, Afrika, Austrália, Nový Zéland, Singapur, Malajzia, Thajsko, Indonézia, Filipíny, Vietnam, Brunej, Srí Lanka, Bangladéš, India, Kórea, Hongkong, Taiwan, (PRC) Čína, Japonsko	Náhradné dielce a práca - 4 roky	5
9648	USA, Angola, Botswana, Burundi, Eritrea, Etiópia, Ghana, Keňa, Libéria, Malawi, Malta, Mozambik, Nigéria, Rwanda, Svätý Tomáš, Sierra Leone, Somálsko, Tanzánia, Uganda, Zambia, Zimbabwe, Argentína, Bolívia, Belize, Brazília, Číska republika, Kolumbia, Kostarika, Dominikánska republika, Ekvádor, Salvador, Guatemala, Haiti, Honduras, Mexiko, Nikaragua, Panama, Paraguaj, Peru, Uruguaj, Venezuela, Brazília, Európa, Blízky východ, Afrika, Austrália, Nový Zéland, Singapur, Malajzia, Thajsko, Indonézia, Filipíny, Vietnam, Brunej, Srí Lanka, Bangladéš, India, Kórea, Hongkong, Taiwan, (PRC) Čína, Japonsko	Náhradné dielce a práca - 4 roky	5
9649	USA, Angola, Botswana, Burundi, Eritrea, Etiópia, Ghana, Keňa, Libéria, Malawi, Malta, Mozambik, Nigéria, Rwanda, Svätý Tomáš, Sierra Leone, Somálsko, Tanzánia, Uganda, Zambia, Zimbabwe, Argentína, Bolívia, Belize, Brazília, Číska republika, Kolumbia, Kostarika, Dominikánska republika, Ekvádor, Salvador, Guatemala, Haiti, Honduras, Mexiko, Nikaragua, Panama, Paraguaj, Peru, Uruguaj, Venezuela, Brazília, Európa, Blízky východ, Afrika, Austrália, Nový Zéland, Singapur, Malajzia, Thajsko, Indonézia, Filipíny, Vietnam, Brunej, Srí Lanka, Bangladéš, India, Kórea, Hongkong, Taiwan, (PRC) Čína, Japonsko	Náhradné dielce a práca - 4 roky	5
9694	USA, Angola, Botswana, Burundi, Eritrea, Etiópia, Ghana, Keňa, Libéria, Malawi, Malta, Mozambik, Nigéria, Rwanda, Svätý Tomáš, Sierra Leone, Somálsko, Tanzánia, Uganda, Zambia, Zimbabwe, Argentína, Bolívia, Belize, Brazília, Číska republika, Kolumbia, Kostarika, Dominikánska republika, Ekvádor, Salvador, Guatemala, Haiti, Honduras, Mexiko, Nikaragua, Panama, Paraguaj, Peru, Uruguaj, Venezuela, Brazília, Európa, Blízky východ, Afrika, Austrália, Nový Zéland, Singapur, Malajzia, Thajsko, Indonézia, Filipíny, Vietnam, Brunej, Srí Lanka, Bangladéš, India, Kórea, Hongkong, Taiwan, (PRC) Čína, Japonsko	Dielce a práca - 3 roky	5

Typ počítača	Krajina alebo región nákupu	Záručná lehota	Typ záručného servisu
9695	USA, Angola, Botswana, Burundi, Eritrea, Etiópia, Ghana, Keňa, Libéria, Malawi, Malta, Mozambik, Nigéria, Rwanda, Svätý Tomáš, Sierra Leone, Somálsko, Tanzánia, Uganda, Zambia, Zimbabwe, Argentína, Bolívia, Belize, Brazília, Číska republika, Kolumbia, Kostarika, Dominikánska republika, Ekvádor, Salvador, Guatemala, Haiti, Honduras, Mexiko, Nikaragua, Panama, Paraguaj, Peru, Uruguaj, Venezuela, Brazília, Európa, Blízky východ, Afrika, Austrália, Nový Zéland, Singapur, Malajzia, Thajsko, Indonézia, Filipíny, Vietnam, Brunej, Srí Lanka, Bangladéš, India, Kórea, Hongkong, Taiwan, (PRC) Čína, Japonsko	Dielce a práca - 3 roky	5

Typy záručného servisu

Ak je to potrebné, poskytovateľ servisu vám zabezpečí opravu alebo výmenu v závislosti od typu záručného servisu vášho Počítača, určeného a opísaného nasledujúcou tabuľkou. Termín realizácie servisu bude závisieť od času, kedy oznámíte poruchu a od dostupnosti náhradných dielcov. Termín dodávky servisu závisí od času a nie je vopred zaručený.

Uvedená úroveň záručného servisu nemusí byť k dispozícii vo všetkých štátoch a oblastiach sveta, a mimo bežnej servisnej oblasti poskytovateľa servisu sa môžu účtovať ďalšie poplatky, informácie špecifické pre danú krajinu a dané miesto si vyžiadajte u vášho miestneho zástupcu poskytovateľa servisu alebo predajcu.

1. Servis CRU (Customer Replaceable Unit)

Spoločnosť Lenovo vám doručí dielce CRU na inštaláciu. Inštalácia dielcov CRU 1. vrstvy je jednoduchá, kým dielce 2. vrstvy už vyžadujú určité technické zručnosti a nástroje. Informácie o CRU a pokyny na výmenu sa dodávajú spolu s vašim Počítačom a môžete ich získať od spoločnosti Lenovo na základe požiadavky. Poskytovateľa servisu môžete požiadať o inštaláciu dielcov CRU bez nároku na zaplatenie tejto inštalácie, v rámci záručného servisu určeného pre váš Počítač. Spoločnosť Lenovo špecifikuje v materiáloch dodávaných spolu s náhradným CRU, či musíte poškodený CRU vrátiť. Ak je vyžadované vrátenie, 1) spolu s CRU sú dodané pokyny na vrátenie a prepravný kontajner a 2) v prípade nedoručenia poškodeného CRU do spoločnosti Lenovo do 30 dní od dátumu na potvrdenke o výmene vám môže byť CRU záúčtovaný.

2. Servis u zákazníka

Poskytovateľ servisu opraví alebo vymení chybný Počítač priamo u zákazníka a overí jeho funkčnosť. Zákazník je povinný vyčleniť vhodný pracovný priestor, kde možno Počítač Lenovo rozobrať a zložiť. Tento priestor musí byť čistý, dobre osvetlený a vhodný na daný účel. Niektoré Počítače bude potrebné odoslať do špecializovaného servisného strediska na opravu.

3. Kuriérska alebo zásielková služba *

Chybný Počítač pripravíte na odber za podmienok a v termíne určenom poskytovateľom servisu. Poskytovateľ servisu vám zabezpečí prepravný zásobník, ktorý slúži na prepravu Počítača do určeného servisného strediska. Kuriér vyzdvihne váš Počítač a dopraví ho do určeného servisného strediska. Po oprave alebo výmene zabezpečí servisné stredisko vrátenie Počítača na miesto vášho podnikania. Zákazník je zodpovedný za inštaláciu a overenie správnosti funkcie.

4. Služba doručenia alebo poslania zákazníkom

Zákazník doručí alebo pošle poštou podľa pokynov poskytovateľa servisu (bez poplatku, pokiaľ nie je stanovené inak) chybný Počítač vo vhodnom obale na určené miesto. Po skončení opravy alebo výmeny bude Počítač pripravený na vyzdvihnutie alebo v prípade doručovacieho servisu, vám bude Počítač zaslaný na náklady spoločnosti Lenovo, pokiaľ poskytovateľ servisu nestanoví inak. Zákazník sám zodpovedá za následnú inštaláciu a overenie Počítača.

5. CRU a Servis u zákazníka

Tento typ záručného servisu je kombináciou typu 1 a typu 2 (uvedené vyššie).

6. CRU a Kuriérska alebo zásielková služba

Tento typ záručného servisu je kombináciou typu 1 a typu 3 (uvedené vyššie).

7. CRU a Služba doručenia alebo poslania zákazníkom

Tento typ záručného servisu je kombináciou typu 1 a typu 4 (uvedené vyššie).

Ak je uvedený typ záručného servisu 5, 6 alebo 7, poskytovateľ servisu určí, ktorý typ záručného servisu je vhodný pre danú opravu.

* Tento typ servisu sa v niektorých krajinách nazýva ThinkPad EasyServ alebo EasyServ.

Pri žiadosti o záručný servis sa obráťte na poskytovateľa servisu. V Kanade alebo Spojených štátoch zavolajte na 1-800-426-7378. Telefónne čísla pre ostatné krajiny sú uvedené nižšie.

Celosvetový telefónny zoznam

Čísla môžu byť zmenené bez predchádzajúceho upozornenia. Aktuálne telefónne čísla nájdete na webovej stránke <http://www.lenovo.com/support/phone>.

Krajina alebo región	Telefónne číslo
Afrika	Afrika: +44 (0)1475-555-055 Južná Afrika: +27-11-3028888 and 0800110756 Stredná Afrika: Kontaktujte najbližšieho obchodného partnera Lenovo
Argentína	0800-666-0011 (Španielsky)
Austrália	131-426 (Anglicky)

Krajina alebo región	Telefónne číslo
Rakúsko	Prevádzková podpora: 01-24592-5901 Záručný servis a podpora: 01-211-454-610 (Nemecky)
Belgicko	Prevádzková podpora: 02-210-9820 (Holandsky) Prevádzková podpora: 02-210-9800 (Francúzsky) Záručný servis a podpora: 02-225-3611 (Holandsky, francúzsky)
Bolívia	0800-10-0189 (Španielsky)
Brazília	Oblasť Sao Paulo: (11) 3889-8986 Mimo región Sao Paulo: 0800-701-4815 (Brazilska portugalčina)
Kanada	Toronto: 416-383-3344 Mimo Toronto: 1-800-565-3344 (Anglicky, francúzsky)
Číska republika	800-361-213 alebo 188-800-442-488 Bez poplatku (Španielsky)
Čína	86-10-58851110 800-990-8888 (Mandarínska čínština)
Čína (Hongkong S.A.R.)	Komerčné PC ThinkCentre®: 8205-0333 Multimediálne domáce počítače: 800-938-228 (Kantonsky, anglicky, mandarínska čínština)
Čína (Macao S.A.R.)	Počítače ThinkCentre (Technický hotline): 0800-336 (Kantonsky, anglicky, mandarínska čínština)
Kolumbia	1-800-912-3021 (Španielsky)
Kostarika	0-800-011-1029 (Španielsky)
Chorvátsko	0800-0426
Cyprus	+357-22-841100
Česká republika	+420-2-7213-1316
Dánsko	Prevádzková podpora: 4520-8200 Záručný servis a podpora: 7010-5150 (Dánsky)
Dominikánska republika	1-866-434-2080 (Španielsky)
Ekvádor	1-800-426911 (Španielsky)
Salvádor	800-6264 (Španielsky)
Estónsko	+372 6776793 +372 66 00 800

Krajina alebo región	Telefónne číslo
Fínsko	Prevádzková podpora: 09-459-6960 Záručný servis a podpora: +358-800-1-4260 (Fínsky)
Francúzsko	Prevádzková podpora: 0238-557-450 Záručný servis a podpora (hardvér): 0810-631-213 Záručný servis a podpora (softvér): 0810-631-020 (Francúzsky)
Nemecko	Prevádzková podpora: 07032-15-49201 Záručný servis a podpora: 01805-25-35-58 (Nemecky)
Grécko	+30-210-680-1700
Guatemala	1800-624-0051 (Španielsky)
Honduras	Tegucigalpa: 232-4222 San Pedro Sula: 552-2234 (Španielsky)
Maďarsko	+36-1-382-5720
India	1800-425-6666 +91-80-2678-8970 (Anglicky)
Indonézia	800-140-3555 (Anglicky) 62-21-251-2955 (Bahasky, indonézsky)
Írsko	Prevádzková podpora: 01-815-9202 Záručný servis a podpora: 01-881-1444 (Anglicky)
Izrael	Givat Shmuel Service Center: +972-3-531-3900 (Hebrejsky, anglicky)
Taliansko	Prevádzková podpora: 02-7031-6101 Záručný servis a podpora: +39-800-820094 (Taliansky)
Japonsko	Bez poplatku: 0120-20-5550 Medzinárodný: +81-46-266-4716 Na vyššie uvedených číslach sa ozve hlasová služba v japonskom jazyku. Pre telefonickú podporu v angličtine počkajte na skončenie japonskej hlasovej výzvy, a potom sa ohlásí operátor. Požiadajte "English support please" a váš hovor bude prepojený na anglicky hovoriaceho operátora. Softvér počítača: 0120-558-695 Zámorské volania: +81-44-200-8666 (Japonsky)
Kórea	1588-5801 (Kórejsky)
Lotyšsko	+386-61-1796-699

Krajina alebo región	Telefónne číslo
Litva	+386-61-1796-699
Luxembursko	+352-298-977-5063 (Francúzsky)
Malajzia	1800-88-8558 (Anglicky, bahasky, malajsky)
Malta	+356-23-4175
Mexiko	001-866-434-2080 (Španielsky)
Stredný Východ	+44 (0)1475-555-055
Holandsko	+31-20-514-5770 (Holandsky)
Nový Zéland	0800-733-222 (Anglicky)
Nikaragua	001-800-220-1830 (Španielsky)
Nórsko	Prevádzková podpora: 6681-1100 Záručný servis a podpora: 8152-1550 (Nórsky)
Panama	001-866-434-2080 (Bez poplatku) 206-6047 (Španielsky)
Peru	0-800-50-866 (Španielsky)
Filipíny	1800-1888-1426 (Anglicky) 63-2-995-8420 (Filipínsky)
Poľsko	+48-22-878-6999
Portugalsko	+351-21-892-7147 (Portugalsky)
Rumunsko	+4-021-224-4015
Rusko	+7-495-258-6300 +8-800-200-6300 (Rusky)
Singapur	1800-3172-888 (Anglicky, bahasky, melajsky)
Slovensko	+421-2-4954-1217
Slovinsko	+386-1-4796-699
Španielsko	91-714-7983 0901-100-000 (Španielsky)
Srí Lanka	+9411 2493547 +9411 2493548 (Anglicky)
Švédsko	Prevádzková podpora: 08-477-4420 Záručný servis a podpora: 077-117-1040 (Švédsky)
Švajčiarsko	Prevádzková podpora: 058-333-0900 Záručný servis a podpora: 0800-55-54-54 (Nemecky, francúzsky, taliansky)

Krajina alebo región	Telefónne číslo
Taiwan	886-2-8723-9799 0800-000-700 (Mandarínska čínština)
Thajsko	1-800-299-229 (Thajsky)
Turecko	00800-4463-2041 (Turecky)
Spojené kráľovstvo	Prevádzková podpora: 01475-555-055 Záručná podpora: 08705-500-900 (Anglicky)
Spojené štáty	1-800-426-7378 (Anglicky)
Urugvaj	000-411-005-6649 (Španielsky)
Venezuela	0-800-100-2011 (Španielsky)
Vietnam	Pre severnú oblasť a Hanoj: 84-4-843-6675 Pre južnú oblasť a Hočiminovo mesto: 84-8-829-5160 (Anglicky, vietnamsky)

Dodatok so zárukou pre Mexiko

Tento dodatok sa považuje za súčasť Vyhlásenia o obmedzenej záruke spoločnosti Lenovo a bude platiť výlučne len pre produkty distribuované a predávané na území Mexika. V prípade konfliktu sa použijú podmienky tohto dodatku.

Všetky softvérové programy, ktoré sú vopred zavedené na zariadení, majú tridsať- (30) dňovú záruku na inštalačné chyby od dátumu nákupu. Spoločnosť Lenovo nenesie zodpovednosť za informácie v týchto ani žiadnych iných softvérových programoch, ktoré si zákazník nainštaluje po zakúpení produktu.

Služby nepodliehajúce poplatkom ručiteľovi budú účtované konečnému užívateľovi pred autorizáciou.

V prípade potreby záručného servisu môže zákazník zavolať do Centra podpory zákazníkov na číslo 001-866-434-2080, na ktorom bude presmerovaný na najbližšie autorizované servisné stredisko. V prípade, že vo vašom meste, lokalite alebo vo vzdialenosti do 70 km neexistuje autorizovaný servis, záruka zahŕňa všetky primerané náklady súvisiace s dopravou produktu do nášho najbližšieho autorizovaného servisného strediska. Ak chcete získať potrebné schválenie alebo informácie, týkajúce sa dodávky produktov a adresy dodania, zavolajte najbližšie autorizované servisné stredisko.

Zoznam autorizovaných servisných stredísk nájdete na adrese: <http://www.lenovo.com/mx/es/servicios>

Vyrobené:
SCI Systems de México, S.A. de C.V.

**Av. De la Solidaridad Iberoamericana No. 7020
Col. Club de Golf Atlas
El Salto, Jalisco, México
C.P. 45680,
Tel. 01-800-3676900**

**Marketing:
Lenovo de México, Comercialización y
Servicios, S. A. de C. V.
Alfonso Nápoles Gándara No 3111
Parque Corporativo de Peña Blanca
Delegación Álvaro Obregón
México, D.F., México
C.P. 01210,
Tel. 01-800-00-325-00**

Kapitola 4. Dielce vymeniteľné zákazníkom (CRU)

Dielce vymeniteľné zákazníkom (CRU) sú dielce, ktoré môže rozširovať alebo vymeniť zákazník. Existujú dva druhy dielcov CRU: dielce 1. vrstvy a dielce 2. vrstvy. Dielce 1. vrstvy je možné jednoducho nainštalovať, kým dielce 2. vrstvy už vyžadujú určité technické zručnosti a nástroje.

Príručky *User Guide* a *Hardware Replacement Guide* poskytujú inštrukcie na výmenu dielcov CRU prvej aj druhej vrstvy. V nasledujúcej tabuľke nájdete informácie o tom, ktorá príručka obsahuje inštrukcie, ktoré potrebujete.

Ak si chcete túto publikáciu zobrazíť, otvorte ponuku Start z pracovnej plochy systému Windows, vyberte **All Programs**, **Online Books** a kliknite na **Online Books**. Dvakrát kliknite na publikáciu, ktorá je určená pre váš počítač. Viac informácií o prístupe k príručkám *User Guide* a *Hardware Replacement Guide* nájdete v časti “Zložka Online Books” na strane 15. Tieto publikácie sú k dispozícii aj na webovej stránke spoločnosti Lenovo na adrese <http://www.lenovo.com>.

Poznámka: Používajte iba dielce od spoločnosti Lenovo. Pozrite si časť Kapitola 3, “Vyhlásenie spoločnosti Lenovo o obmedzenej záruke”, na strane 19, kde nájdete záručné informácie týkajúce sa dielcov CRU pre váš typ počítača.

6490, 8700, 8701, 8705, 8717, 8973, 8975, 8979, 8983, 8985, 8991, 8995, 9265, 9269, 9277, 9279, 9283, 9287, 9379, 9383, 9387, 9389, 9631, 9635, 9637, 9646, 9648, 9694		
	Užívateľská príručka	Príručka výmeny hardvéru
Dielce CRU vrstvy 1		
Optická jednotka	x	x
Jednotka pevného disku	x	x
Pamäť	x	x
Myš	x	x
Klávesnica	x	x
Karta adaptéra	x	x
Dielce CRU vrstvy 2		
Disketová jednotka	x	x
Chladič		x
Zdroj napájania		x
Ventilátor systému		x

6491, 8013, 8702, 8706, 8716, 8970, 8972, 8976, 8980, 8982, 8986, 8992, 8994, 9266, 9276, 9278, 9282, 9286, 9288, 9374, 9378, 9380, 9384, 9628, 9632, 9647, 9649, 9695

	Užívateľská príručka	Príručka výmeny hardvéru
Dielce CRU vrstvy 1		
Myš	x	x
Klávesnica	x	x
Karta adaptéra	x	x
Dielce CRU vrstvy 2		
Optická jednotka	x	x
Jednotka pevného disku	x	x
Disketová jednotka	x	x
Pamäť	x	x
Chladič		x
Ventilátor systému		x

Typy počítačov: 9636, 9638, 9640, 9641, 9642, 9643, 9644, 9645

	Užívateľská príručka	Príručka výmeny hardvéru
Dielce CRU vrstvy 1		
Klávesnica	x	x
Myš	x	x
Jednotka pevného disku	x	x
Pamäť	x	x
Karta adaptéra	x	x
Reproduktor	x	x
Optická jednotka	x	x
Disketová jednotka	x	x
Dielce CRU vrstvy 2		
Chladič		x
Systémová doska		x
Zdroj napájania		x
Systémové ventilátory		x

Kapitola 5. Vyhlásenia

Spoločnosť Lenovo nemusí produkty, služby alebo komponenty, o ktorých sa hovorí v tomto dokumente, ponúkať vo všetkých krajinách. Informácie o produktoch a službách, aktuálne dostupných vo vašej krajine, môžete získať od zástupcu spoločnosti Lenovo. Žiadne odkazy na produkt, program alebo službu spoločnosti Lenovo neznamenajú, ani z nich nevyplýva, že musí byť použitý len tento produkt, program alebo služba spoločnosti Lenovo. Namiesto nich môže byť použitý akýkoľvek funkčne ekvivalentný produkt, program alebo služba, ktoré neporušujú duševné vlastníctvo spoločnosti Lenovo. Užívateľ však zodpovedá za to, aby zhodnotil a overil používanie takéhoto produktu, programu alebo služby.

Spoločnosť Lenovo môže vlastniť patenty alebo patenty v schvaľovacom konaní pokrývajúce predmetné záležitosti opísané v tomto dokumente. Zadováženie tohto dokumentu vám nedáva žiadnu licenciu na tieto patenty. Otázky, týkajúce sa licencií, môžete zaslať písomne na:

*Lenovo (United States), Inc.
1009 Think Place - Building One
Morrisville, NC 27560
U.S.A.
Attention: Lenovo Director of Licensing*

SPOLOČNOSŤ LENOVO POSKYTUJE TÚTO PUBLIKÁCIU “TAK AKO JE” BEZ AKÝCHKOĽVEK VÝSLOVNÝCH ALEBO MLČKY PREDPOKLADANÝCH ZÁRUK, VRÁTANE, ALE BEZ OBMEDZENIA NA ZÁRUKY NEPORUŠENIA PRÁV, PREDAJNOSTI ALEBO VHODNOSTI NA KONKRÉTNY ÚČEL. Niektoré jurisdikcie nepovoľujú zrieknutie sa výslovných ani mlčky predpokladaných záruk v určitých operáciách, preto sa na vás toto vyhlásenie nemusí vzťahovať.

Tieto informácie môžu obsahovať technické nepresnosti alebo typografické chyby. Tu uvádzané informácie sa periodicky menia; tieto zmeny budú začleňované do nových vydání publikácie. Spoločnosť Lenovo môže kedykoľvek bez ohlásenia urobiť vylepšenia a/alebo zmeny v produktoch alebo programoch popísaných v tejto publikácii.

Produkty, opísané v tomto dokumente, nie sú určené na používanie ako implantáty alebo iné prístroje, nahrádzajúce životné funkcie, kde by nesprávnou činnosťou mohli dôjsť k poraneniu alebo smrti osôb. Informácie v tomto dokumente neovplyvňujú ani nemenia špecifikácie ani záruky na produkty spoločnosti Lenovo. Tento dokument neslúži ako vyjadrená alebo mlčky predpokladaná licencia alebo odškodnenie podľa intelektuálnych vlastníckych práv spoločnosti Lenovo alebo tretích strán. Všetky informácie, obsiahnuté v tomto dokumente, boli získané v špeciálnych prostrediach a uvádzajú sa len pre ilustráciu. Výsledok, získaný v iných operačných prostrediach, sa môže meniť.

Spoločnosť Lenovo môže použiť alebo distribuovať ľubovoľné vami poskytnuté informácie vhodne zvoleným spôsobom bez toho, aby tým voči vám vznikli akékoľvek záväzky.

Ľubovoľné odkazy na webové stránky iných spoločností ako Lenovo sú uvedené len ako doplnujúce informácie a v žiadnom prípade neslúžia ako súhlas s obsahom týchto stránok. Materiály na týchto webových stránkach nie sú súčasťou materiálov tohto produktu Lenovo a ich použitie je na vaše vlastné riziko.

Všetky uvedené výkonnostné údaje boli získané v riadenom prostredí. Preto výsledky získané v iných prevádzkových prostrediach sa môžu podstatne odlišovať. Niektoré merania boli možno robené na úrovni vývojových systémov a nie je zaručené, že tieto merania budú rovnaké na všeobecne dostupných systémoch. Okrem toho, niektoré hodnoty boli možno odhadnuté extrapoláciou. Skutočné výsledky sa môžu odlišovať. Používatelia tohto dokumentu by mali skontrolovať použiteľnosť týchto údajov pre svoje špecifické prostredie.

Vyhlasenie o televíznom výstupe

Nasledujúci oznam sa vzťahuje na modely, ktoré majú výrobcom nainštalovaný prvok televízneho výstupu.

Tento produkt obsahuje technológiu ochrany autorských práv, ktorá je chránená metodovými nárokmi určitých patentov USA a ďalšími právami duševného vlastníctva, ktoré vlastní spoločnosť Macrovision Corporation a ďalší vlastníci práv. Používanie tejto technológie ochrany autorských práv musí byť autorizované spoločnosťou Macrovision Corporation a je určené pre domáce použitie a iné použitie s obmedzeným zobrazovaním, pokiaľ nie je autorizované spoločnosťou Macrovision Corporation inak. Reverzné inžinierstvo alebo rozklad sú zakázané.

Ochranné známky

Nasledujúce pojmy sú ochranné známky spoločnosti Lenovo v Spojených štátoch alebo iných krajinách:

- Lenovo
- Záchrana a obnova
- ThinkCentre
- ThinkPad
- ThinkVantage

IBM je ochranná známka spoločnosti International Business Machines Corporation v USA alebo iných krajinách.

Ďalšie názvy spoločností, produktov alebo služieb môžu byť ochranné alebo servisné známky iných subjektov.

Vyhľadania k elektronickým emisiám

Nasledujúce informácie sa týkajú týchto modelov osobných počítačov Lenovo: 6490, 6491, 8013, 8700, 8701, 8702, 8705, 8706, 8716, 8717, 8970, 8972, 8973, 8975, 8976, 8979, 8980, 8982, 8983, 8985, 8986, 8991, 8992, 8994, 8995, 9265, 9266, 9269, 9276, 9277, 9278, 9279, 9282, 9283, 9286, 9287, 9288, 9374, 9378, 9379, 9380, 9383, 9384, 9387, 9389, 9628, 9631, 9632, 9635, 9636, 9637, 9638, 9640, 9641, 9642, 9643, 9644, 9645, 9646, 9647, 9648, 9649, 9694, 9695.

Deklarácia súladu s normou Federal Communications Commission (FCC)

Toto zariadenie bolo testované a spĺňa obmedzenia predpísané pre digitálne zariadenia triedy B v zmysle Časti 15 Pravidiel Federálnej komisie pre komunikácie (USA). Tieto normy sú navrhované tak, aby zabezpečovali primeranú ochranu pred škodlivým rušením pri inštaláciách. Toto zariadenie produkuje, využíva a môže vyžarovať energiu rádiových vln a ak nie je nainštalované alebo ak sa nepoužíva v súlade s návodom, môže byť príčinou škodlivých interferencií s rádiovou komunikáciou. Avšak neposkytuje sa nijaká záruka, že v jednotlivých prípadoch nemôže tak či onak dôjsť k interferenciám. Ak toto zariadenie spôsobuje rušenie rádiového alebo televízneho príjmu, čo sa dá určiť zapnutím a vypnutím zariadenia, užívateľom odporúčame pokúsiť sa odstrániť rušenie jedným alebo viacerými z nasledovných opatrení:

- Zmeniť orientáciu alebo umiestnenie prijímacej antény.
- Zväčšiť odstup medzi zariadením a prijímačom.
- Pripojiť zariadenie na výstup v obvode, ktorý je odlišný od toho, kde je pripojený prijímač.
- Poradte sa s autorizovaným predajcom alebo servisným technikom.

Spoločnosť Lenovo nezodpovedá za nijaké rozhlasové alebo televízne interferencie, ktoré boli spôsobené použitím iných ako odporúčaných káblov a konektorov alebo nepovolenými zmenami či úpravami tohto zariadenia. Nepovolené zmeny alebo úpravy môžu mať za následok zánik oprávnenia na používanie zariadenia.

Toto zariadenie vyhovuje časti 15 smernice FCC. Prevádzkovanie podlieha dvom nasledovným podmienkam: (1) toto zariadenie nemôže spôsobovať škodlivé rušenie a (2) toto zariadenie musí akceptovať akékoľvek prijaté rušenie, vrátane rušenia, ktoré môže spôsobiť neželanú prevádzku.

Zodpovedná strana:

Lenovo (United States) Inc.
One Manhattanville Road
Purchase, New York 10577
Telefón: (919) 254-5900

Vyhlásenie o súlade s Priemyselnými emisiami Kanady triedy B

Tento digitálny prístroj triedy B vyhovuje kanadskej norme ICES-003.

Vyhlásenie o zhode so smernicou Európskej Únie EMC

Tento produkt je v súlade s ochrannými požiadavkami smernice rady EÚ 89/336/EEC o aproximácii zákonov členských štátov vzťahujúcej sa na elektromagnetickú kompatibilitu. Spoločnosť Lenovo nemôže prevziať zodpovednosť za akékoľvek zlyhanie pri plnení ochranných požiadaviek vyplývajúce z neodporúčanej modifikácie produktu, vrátane inštalácie voliteľných kariet iných výrobcov ako spoločnosť Lenovo.

Tento produkt bol testovaný a zistilo sa, že spĺňa limity zariadení informačnej technológie triedy B v zmysle CISPR 22/Európskej normy EN 55022. Limity pre zariadenia triedy B boli vytvorené pre typické rezidenčné prostredie, aby sa zaistila primeraná ochrana pred rušením s licenčnými komunikačnými zariadeniami.

Vyhlásenie pre zariadenia triedy B pre Kóreu

이 기기는 가정용으로 전자파 적합등록을 한 기기로서
주거지역에서는 물론 모든 지역에서 사용할 수 있습니다.

Japonské vyhlásenie VCCI pre zariadenia triedy B

この装置は、情報処理装置等電波障害自主規制協議会（VCCI）の基準に基づくクラスB情報技術装置です。この装置は、家庭環境で使用することを目的としていますが、この装置がラジオやテレビジョン受信機に近接して使用されると、受信障害を引き起こすことがあります。
取扱説明書に従って正しい取り扱いをして下さい。

Japonské vyhlásenie pre produkty s menej ako, alebo presne 20 A na fázu

高調波電流規格 JIS C 61000-3-2 適合品

Produktové servisné informácie Lenovo pre Taiwan

台灣 Lenovo 產品服務資訊如下：
荷蘭商思惟電腦產品股份有限公司台灣分公司
台北市信義區信義路五段七號十九樓之一
服務電話：0800-000-700

Požiadavky Federálnej komunikačnej komisie (FCC) a telefónnej spoločnosti

1. Toto zariadenie vyhovuje časti 68 smernice FCC. Označenie sa pripevní na zariadenie, ktoré obsahuje registračné číslo FCC, USOC a ekvivalentné číslo volania pre toto zariadenie. Ak sa požadujú tieto čísla, poskytnite túto informáciu vašej telefónnej spoločnosti.

Poznámka: Ak zariadením je interný modem, zabezpečuje sa tiež druhé registračné označenie FCC. Na vonkajší povrch počítača, do ktorého nainštalujete modem Lenovo, môžete umiestniť nálepku, prípadne môžete takúto nálepku umiestniť na externý modul DAA, ak taký máte. Označenie umiestnite na miesto, ktoré je ľahko prístupné, aby bolo v prípade potreby možné poskytnúť túto informáciu telefónnej spoločnosti.

2. REN je užitočné pre určenie množstva zariadení, ktoré môžete pripojiť na vašu telefónnu linku a ešte stále budú tie zariadenia zvoníť keď sa volá vaše číslo. Vo väčšine, ale nie vo všetkých oblastiach, by suma REN všetkých zariadení nemala presiahnuť číslo päť (5). Aby ste si boli istí počtom zariadení, ktoré môžete pripojiť na vašu linku, ako to určuje REN, mali by ste zavolať vašu miestnu telefónnu spoločnosť, ktorá by určila maximálne REN pre vašu volaciu oblasť.
3. Ak toto zariadenie spôsobuje škody v telefónnej sieti, telefónna spoločnosť môže vašu službu dočasne odpojiť. Ak to je možné, oznámi sa vám to dopredu a ak oznámenie dopredu nie je praktické, oznámi sa vám to čo najskôr. Budete upozornení na vaše právo podať sťažnosť na FCC.
4. Vaša telefónna spoločnosť môže vykonávať zmeny na svojich zariadeniach, vybavení, v ich prevádzkovaní alebo v postupoch, ktoré môžu ovplyvniť správnu činnosť vášho zariadenia. Ak ju ovplyvnia, bude vám to dopredu oznámené a vy budete mať príležitosť zabezpečiť si neprerušovanú prevádzku.
5. Ak sa pri používaní tohto výrobku stretnete s problémami, spojte sa s autorizovaným predajcom alebo zatelefonujte do Centra podpory zákazníkov. V USA volajte **1-800-426-7378**. V Kanade volajte **1-800-565-3344**. Budete požiadaní o predloženie dokladu o nákupe.

Telefónna spoločnosť vás môže požiadať o odpojenie zariadenia od siete pokiaľ problém nebude odstránený, alebo pokiaľ nebudete mať istotu, že zariadenie nepracuje chybne.

6. Opravy zariadenia zákazníkom nie sú povolené. Ak budete mať problémy so zariadením, skontaktujte sa s vašim autorizovaným predajcom alebo si pozrite časť diagnostikovania chýb v tejto príručke.
7. Toto zariadenie sa nemôže používať cez mincovú službu zabezpečenú telefónnou spoločnosťou. Pripojenie na účastnícke linky podlieha štátnym tarifám. Ak chcete získať informácie, spojte sa s komisiou pre verejné služby alebo komisiou spoločnosti.
8. Keď objednáвате službu network interface (NI) od miestnej doručovacej spoločnosti, špecifikujte servisné usporiadanie USOC RJ11C.

Certifikačné označenie kanadského Ministerstva telekomunikácií.

UPOZORNENIE Označenie Industry Canada identifikuje certifikované zariadenie. Tento certifikát znamená, že toto zariadenie vyhovuje požiadavkám ochrany telekomunikačnej siete, požiadavkám prevádzkovania a bezpečnosti tak, ako to vyžaduje príslušný dokument Terminal Equipment Technical Requirements. Ministerstvo nezaručuje, že zariadenie bude prevádzkované k spokojnosti zákazníka.

Pred inštaláciou tohto zariadenia by sa užívatelia mali presvedčiť, či je dovolené byť pripojený na zariadenia miestnej telekomunikačnej spoločnosti. Zariadenie musí byť tiež nainštalované prostredníctvom akceptovateľnej metódy pripojenia. Zákazník by si mal uvedomiť, že zhoda s vyššie uvedenými podmienkami nemusí v niektorých situáciách zabrániť degradácii služieb. Opravy na certifikovaných zariadeniach by mali byť koordinované zástupcami určenými dodávateľom. Akékoľvek opravy alebo zmeny vykonávané užívateľom na tomto zariadení, alebo chybne fungujúcim zariadením, môžu spôsobiť, že telekomunikačná spoločnosť požiada užívateľa, aby odpojil zariadenie.

Užívatelia by sa mali pre svoju ochranu presvedčiť, či uzemnené elektrické prípojky prívodu prúdu, telefónne linky a interné kovové vodné potrubné systémy (ak existujú) sú spájané. Toto opatrenie môže byť obzvlášť dôležité vo vidieckych oblastiach.

Upozornenie: Užívateľ by sa nemal pokúšať robiť také pripojenia sám. Mal by sa skontaktovať s príslušným úradom inšpekcie elektrických pripojení alebo s elektrikárom.

UPOZORNENIE: Počet ekvivalentných zvonení (REN) priradený ku každému terminálovému zariadeniu poskytuje indikáciu o maximálnom počte terminálov, ktorým sa umožňuje pripojenie na telefónne rozhranie. Koncovka rozhrania môže pozostávať z kombinácie zariadení spĺňajúcej požiadavku, že suma počtu ekvivalentných zvonení všetkých zariadení neprevyšuje päť (5).

Upozornenie o napájacom kábli

V záujme vašej bezpečnosti dodáva spoločnosť Lenovo k tomuto výrobku napájací kábel s uzemňovacím vodičom. Aby ste zabránili úrazu elektrickým prúdom, vždy používajte napájací kábel a zástrčku so správne uzemnenou zásuvkou.

Napájacie káble dodávané spoločnosťou Lenovo v Spojených štátoch a v Kanade sú uvedené v zozname Underwriter's Laboratories (UL) a certifikované kanadským úradom Canadian Standards Association (CSA).

Ak sa jednotky budú používať pri 115 voltoch: Použite sadu káblov uvedenú v zozname UL a certifikovanú CSA, pozostávajúcu z minimálne 18 AWG, typ SVT alebo SJT, trojžilový kábel dlhý maximálne 15 stôp s paralelnou čepeľou, uzemnenú zásuvku určenú na 15 ampérov pri 115 voltoch.

Ak sa jednotky budú používať pri 230 voltoch (USA): Použite sadu káblov uvedenú v UL a certifikovanú CSA, pozostávajúcu z minimálne 18 AWG, typ SVT alebo SJT, trojžilový kábel dlhý maximálne 15 stôp s tandemovou čepeľou, uzemnenú zásuvku určenú na 15 ampérov pri 230 voltoch.

Ak sa jednotky budú používať pri 230 voltoch (mimo USA): Použite sadu káblov s uzemnenou zásuvkou. Sada káblov by mala mať príslušné bezpečnostné schválenia pre krajinu, kde bude nainštalovaná.

Napájacie káble dodávané spoločnosťou Lenovo do konkrétnych krajín alebo oblastí je spravidla možné zadovážiť si iba v danej krajine alebo regióne.

Pre zariadenia používané v Nemecku: Napájacie káble budú bezpečne odstránené. V Nemecku to bude H05VV-F, 3G, 0,75 mm² alebo kvalitnejší. V iných krajinách sa použijú iné príslušné typy.

Číslo dielca pre napájací kábel	Používa sa v týchto krajinách a regiónoch
24R2633	Japonsko
39M5067	Argentína, Paraguaj, Uruguaj
39M5080	Antigua a Barbuda, Aruba, Bahamy, Barbados, Belize, Bermudy, Bolívia, Ostrovy Turks a Caicos, Kanada, Kajmanie ostrovy, Kostarika, Kolumbia, Kuba, Dominikánska republika, Ekvádor, Salvádor, Guam, Guatemala, Haiti, Honduras, Jamajka, Mexiko, Mikronézia (Federálne štáty), Holandské Antily, Nikaragua, Panama, Peru, Filipíny, Saudská Arábia, Thajsko, Taiwan, Spojené štáty, Venezuela
39M5102	Austrália, Nový Zéland

Číslo dielca pre napájaci kábel	Používa sa v týchto krajinách a regiónoch
39M5122	Afganistan, Albánsko, Alžírsko, Andora, Angola, Arménsko, Rakúsko, Azerbajdžan, Bielorusko, Belgicko, Benin, Bosna a Hercegovina, Bulharsko, Burkina Faso, Burundi, Kambodža, Kamerun, Kapverdy, Centrálna africká republika, Čad, Komory, Kongo (demokratická republika), Kongo (republika), Pobrežie slonoviny, Chorvátsko (republika), Česká republika, Dahomej, Džibutsko, Egypt, Rovníková Guinea, Eritrea, Estónsko, Etiópia, Fínsko, Francúzsko, Francúzska Guyana, Francúzska Polynézia, Gabon, Gruzínsko, Nemecko, Grécko, Guadelupy, Guinea, Guinea Bissau, Maďarsko, Island, Indonézia, Irán, Kazachstan, Kirgizsko, Laos (Ľudová demokratická republika), Lotyšsko, Libanon, Litva, Luxembursko, Macedónsko (bývalá republika Juhoslávia), Madagaskar, Mali, Martinik, Mauritánia, Maurícius, Mayotte, Moldavsko (republika), Monako, Mongolsko, Maroko, Mozambik, Holandsko, Nová Kaledónia, Niger, Nórsko, Poľsko, Portugalsko, Réunion, Rumunsko, Ruská federácia, Rwanda, Svätý Tomáš, Saudská Arábia, Senegal, Srbsko, Slovensko, Slovinsko (republika), Somálsko, Španielsko, Surinam, Švédsko, Sýrska arabská republika, Tadžikistan, Tahiti, Togo, Tunisko, Turecko, Turkménsko, Ukrajina, Horná Volta, Uzbekistan, Vanuatu, Vietnam, Wallis a Futuna, Juhoslávia (federálna republika), Zair
39M5129	Dánsko
39M5143	Bangladéš, Lesoto, Makao S.A.R. Číny, Maledívy, Namíbia, Nepál, Pakistan, Samoa, Južná Afrika, Srí Lanka, Svazijsko, Uganda
39M5150	Abu Dhabi, Austrália, Bahrajn, Botswana, Brunej Darussalam, Ostrovy lamanšského prielivu, Cyprus, Dominika, Fidži, Gambia, Ghana, Grenada, Guyana, Hongkong S.A.R. Číny, Irak, Írsko, Jordánsko, Keňa, Kiribati, Kuvajt, Libéria, Malawi, Malajzia, Malta, Mjanmarsko (Burma), Nauru, Nový Zéland, Nigéria, Omán, Papua-Nová Guinea, Katar, Svätý Kitts a Nevis, Svätá Lucia, Svätý Vincent a Grenadines, Seychely, Sierra Leone, Singapur, Sudán, Tanzánia (spojená republika), Trinidad & Tobago, Spojené arabské emiráty (Dubaj), Spojené kráľovstvo, Jemen, Zambia, Zimbabwe
39M5151	Hongkong, S.A.R. Číny, Kórea
39M5157	Lichtenštajnsko, Švajčiarsko
39M5164	Čínska republika, Taliansko, Líbyjská arabská džamahírija
39M5171	Izrael
39M5205	Čína
39M5212	Kórea
39M5232	Brazília
39M5246	Taiwan
41R3175	India

Upozornenie k používaniu PVC (polyvinylchloridových) káblov

VAROVANIE: Narábaním s káblami, predávanými k tomuto produktu a k príslušenstvu, ste vystavení účinku olova. Je to chemikália, známa v štáte Kalifornia svojimi karcinogénnymi účinkami a spôsobujúca vrodené chyby alebo poškodenia reprodukcie.
Po práci s káblami si umyte ruky.

Likvidácia elektrických a elektronických zariadení (WEEE)

Lenovo žiada vlastníkov zariadení informačných technológií (IT) o zodpovedné recyklovanie ich zariadení po ukončení ich používania. Lenovo ponúka rôzne programy a služby, ktoré pomáhajú vlastníkom zariadení pri recyklácii produktov IT. Informácie o ponukách recyklácie produktov nájdete na webovej stránke spoločnosti Lenovo na adrese <http://www.pc.ibm.com/ww/lenovo/about/environment/>.

Vyhlasenie o súlade s normami Európskej únie (EU) WEEE

Označenie WEEE sa používa len v krajinách v rámci Európskej únie (EU) a Nórska. Spotrebiče sú označované v súlade s Európskou smernicou 2002/96/EC o likvidácii elektrických a elektronických zariadení (WEEE). Táto smernica určuje rámec pre návrat a recyklovanie použitých spotrebičov, ktoré sa používa v celej Európskej únii. Toto označenie sa týka rôznych produktov na indikuje, že tento produkt sa nemá zahadzovať, ale má byť po skončení životnosti regenerovaný podľa tejto smernice.

Užívatelia elektrických a elektronických zariadení (EEE) s označením WEEE podľa Dodatku IV smernice WEEE ich nesmú po skončení životnosti zlikvidovať ako netriedený komunálny odpad, ale musia použiť dostupný systém zberu pre návrat, recyklovanie, regenerovanie WEEE a minimalizovať všetky možné účinky EEE na životné prostredie a ľudské zdravie, kvôli prítomnosti nebezpečných látok. rmácie o WEEE nájdete na webovej stránke:
<http://www.lenovo.com/lenovo/environment>.

Japonské vyhlásenie o recyklácii

Zber a recyklácia starých počítačov a monitorov Lenovo

Ak ste zamestnancom spoločnosti a potrebujete sa zbaviť počítača Lenovo, ktorý je majetkom spoločnosti, musíte tak vykonať v súlade so smernicami zákona o podpore efektívneho využívania zdrojov. Počítače a monitory sú zaradené do kategórie priemyselného odpadu a mali by byť správne zlikvidované certifikovaným likvidátorom priemyselného odpadu. Podľa Zákona o podpore efektívneho využívania zdrojov Lenovo Japonsko poskytuje službu zberu a recyklovania PC na zhromažďovanie, opakované použitie a recyklovanie starých počítačov a monitorov. Podrobné informácie nájdete na webovej stránke
www.ibm.com/jp/pc/service/recycle/pcrecycle/

Podľa Zákona o podpore efektívneho využívania zdrojov začal výrobca poskytovať zber a recyklovanie domácich počítačov a monitorov 1. októbra 2003. Táto služba je pre domáce počítače predané po 1. októbri 2003 bezplatná. Podrobné informácie nájdete na webovej stránke spoločnosti Lenovo: www.ibm.com/jp/pc/service/recycle/personal/.

Likvidácia komponentov počítačov Lenovo

Súčasťou niektorých počítačových produktov Lenovo, predaných v Japonsku, môžu byť komponenty obsahujúce ťažké kovy alebo iné prvky, ktoré sú škodlivé pre životné prostredie. Pri likvidácii týchto komponentov, ako sú napríklad dosky plošných spojov, postupujte podľa vyššie uvedených informácií o zbere a recyklácii starých počítačov a monitorov.

Likvidácia starých lítiových batérií z počítačov Lenovo

Okrúhla lítiová batéria sa nachádza na systémovej doske počítača Lenovo a poskytuje energiu systémovým hodinám, keď je počítač vypnutý alebo odpojený od hlavného zdroja energie. Ak ju chcete vymeniť za novú, kontaktujte svojho predajcu alebo servis spoločnosti Lenovo. Ak ju vymeníte samostatne a chcete starú batériu zlikvidovať, omotajte ju izolačnou vinylovou páskou, kontaktujte predajcu a postupujte podľa jeho pokynov. Ak používate počítač Lenovo; doma a potrebujete sa zbaviť lítiovej batérie, musíte tak urobiť v súlade s miestnymi nariadeniami a predpismi.

ThinkCentre

Identifikačné číslo: 43C2480

Vytlačené v USA

(1P) P/N: 43C2480

