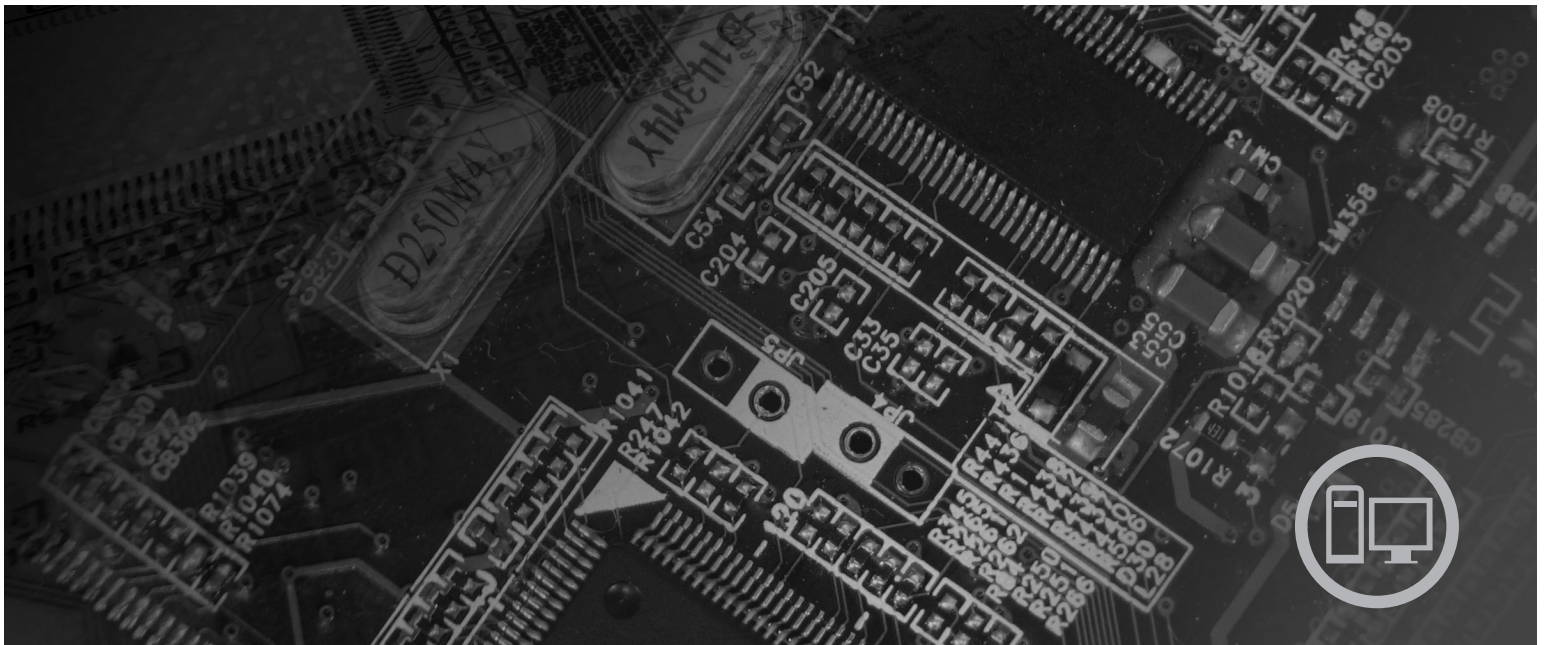




# Průručka výměny hardvéru Lenovo 3000 J Series



Typy 7387, 7388, 7389, 7393, 7394, 7395



***lenovo***

Lenovo 3000 J Series

**Prvé vydanie (Júl 2006)**

**© Copyright Lenovo 2005, 2006.**

**Portions © Copyright International Business Machines Corporation 2005.**

**Všetky práva vyhradené.**

---

# Obsah

## Prehľad . . . . . v

Bezpečnostné informácie . . . . . v

Ďalšie informačné zdroje . . . . . v

Požadované nástroje . . . . . v

Zaobchádzanie so zariadeniami citlivými na statickú elektrinu . . . . . v

## Kapitola 1. Umiestnenia . . . . . 1

Umiestnenie konektorov na prednej strane počítača . . . . 1

Umiestnenie konektorov na zadnej strane počítača . . . . 2

Umiestnenie komponentov . . . . . 3

Identifikovanie dielcov na systémovej doske . . . . . 4

## Kapitola 2. Výmena hardvéru . . . . . 7

Odstránenie krytu . . . . . 7

Výmena pamäťového modulu . . . . . 8

Výmena PCI adaptéra . . . . . 9

Výmena klávesnice . . . . . 11

Výmena myši . . . . . 11

Dokončenie výmeny dielcov. . . . . 12

## Príloha. Vyhlásenia . . . . . 15

Vyhlásenie o televíznom výstupe . . . . . 16

Ochranné známky . . . . . 16



---

## Prehľad

Táto príručka je určená pre zákazníkov vymieňajúcich dielce CRU. V tomto dokumente sa budú dielce CRU nazývať dielce.

Táto príručka neobsahuje opis procedúr pre všetky dielce. Predpokladá sa, že káble, prepínače a určité mechanické dielce dokáže vyškolený servisný personál vymeniť bez podrobného opisu postupu.

Táto príručka obsahuje pokyny na výmenu týchto dielcov:

**Poznámka: Používajte len dielce dodávané spoločnosťou Lenovo™.**

- Pamäťový modul
- Karta adaptéra PCI
- Klávesnica
- Myš

---

## Bezpečnostné informácie

Počítač neotvárajte a ani sa nepokúšajte o žiadnu opravu skôr, ako si prečítate “dôležité bezpečnostné informácie” v príručke *Safety and Warranty Guide*, ktorá sa dodáva spolu s vašim počítačom. Kópiu príručky *Safety and Warranty Guide* si môžete stiahnuť z webovej stránky <http://www.lenovo.com/support>.

---

## Ďalšie informačné zdroje

Najaktuálnejšie informácie týkajúce sa vášho počítača sú k dispozícii na internete.

Môžete tam nájsť tieto informácie:

- Pokyny na odstránenie a inštaláciu dielcov CRU
- Videá o odstraňovaní a inštalácii dielcov CRU
- Publikácie
- Informácie o odstraňovaní problémov
- Informácie o dielcoch
- Ovládače a súbory na stiahnutie
- Odkazy na iné užitočné zdroje informácií
- Telefónny zoznam podpory

Tieto informácie nájdete na webovej stránke <http://www.lenovo.com/support>

---

## Požadované nástroje

Na výmenu niektorých dielcov počítača budete potrebovať plochý alebo krížový skrutkovač. Pre niektoré dielce môžu byť potrebné ďalšie nástroje.

---

## Zaobchádzanie so zariadeniami citlivými na statickú elektrinu

Hoci je statická elektrina pre človeka neškodná, môže vážne poškodiť komponenty a dielce počítača.

Pri výmene dielca *neotvárajte* antistatický ochranný obal s novým dielcom, pokiaľ neodstránite chybný dielec z počítača a nie ste pripravený nainštalovať nový dielec.

Pri manipulácii s dielcami a ostatnými komponentmi počítača dodržiavajte tieto opatrenia, aby ste zabránili škodám spôsobeným statickou elektrinou:

- Obmedzte svoj pohyb. Pohyb môže spôsobiť vo vašom okolí vznik statickej elektriny.
- Vždy zaobchádzajte s dielcami a ostatnými komponentmi počítača opatrne. Adaptéry, pamäťové moduly, systémové dosky a mikroprocesory držte vždy za okraje. Nikdy sa nedotýkajte nechránených obvodov.
- Zabráňte iným, aby sa dotýkali dielcov a ostatných komponentov počítača.
- Pred výmenou dielca sa dotknite antistatickým ochranným obalom kovového krytu rozširujúceho slotu, alebo iného nenatretého kovového povrchu na počítači, aspoň na dve sekundy. Toto zníži statickú elektrinu na obale a na vašom tele.
- Keď je to možné, vyberte nový dielec z antistatického ochranného obalu a nainštalujte ho priamo do počítača bez toho, aby ste ho položili. Ak to nie je možné, položte antistatický ochranný obal dielca na hladkú a rovnú plochu a položte naň tento dielec.
- Nekladte tento dielec na kryt počítača alebo inú kovovú plochu.



---

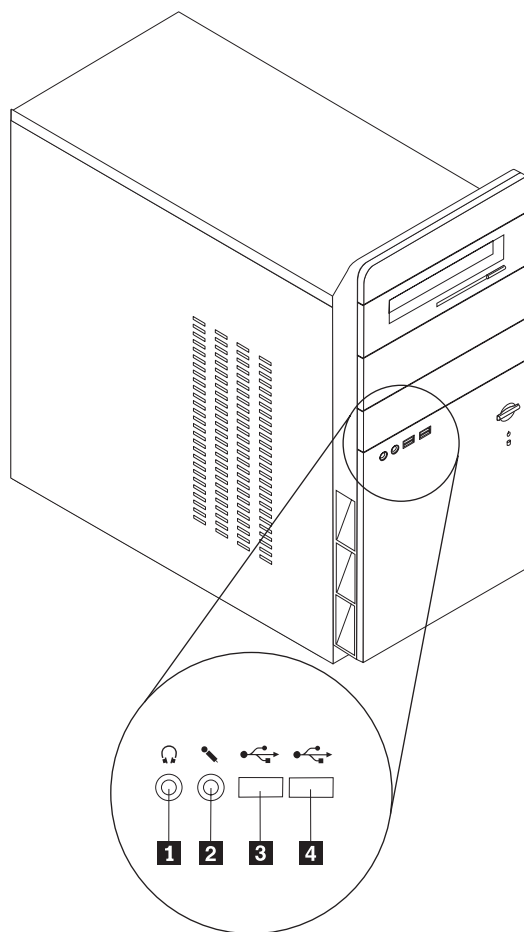
## Kapitola 1. Umiestnenia

V tejto kapitole sú uvedené obrázky, ktoré pomáhajú lokalizovať rôzne konektory, ovládacie prvky a komponenty počítača. Ak chcete odstrániť kryt počítača, pozrite si “Odstránenie krytu” na strane 7.

---

### Umiestnenie konektorov na prednej strane počítača

Nasledujúci obrázok znázorňuje umiestnenie konektorov na prednej strane počítača.

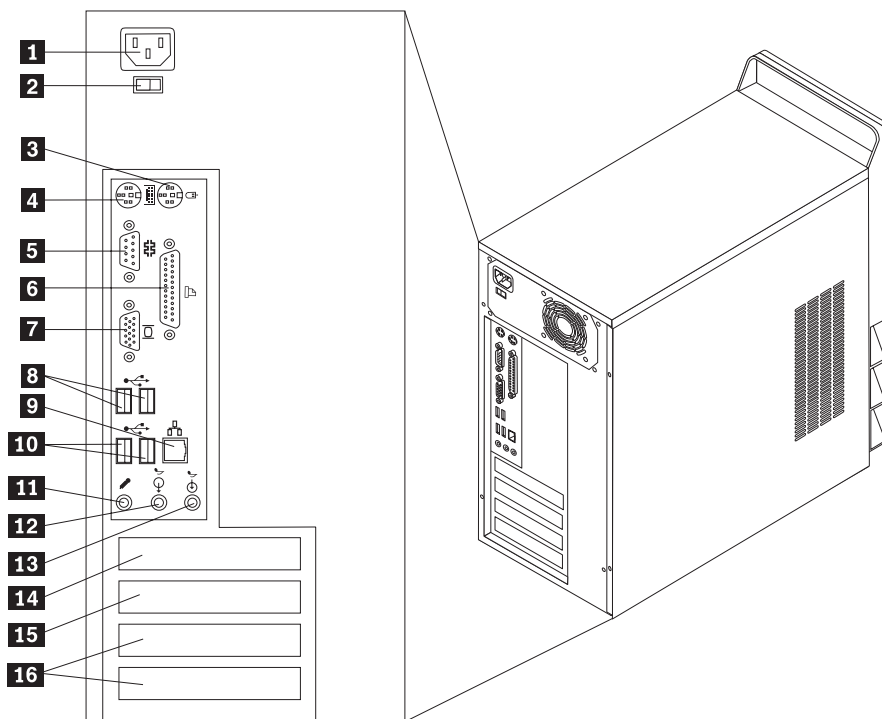


- 1** Konektor slúchadiel
- 2** Konektor mikrofónu

- 3** Konektor USB
- 4** Konektor USB

## Umiestnenie konektorov na zadnej strane počítača

Nasledujúci obrázok znázorňuje umiestnenie konektorov na zadnej strane počítača.

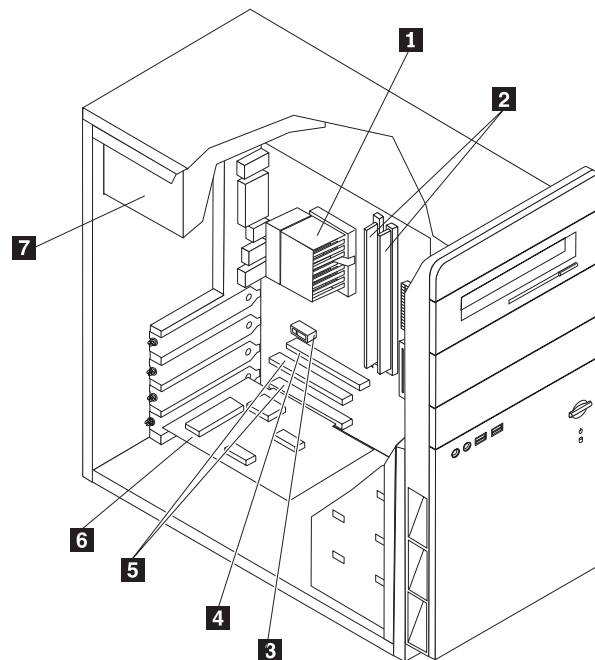


- 1** Konektor napájania
- 2** Prepínač napätia
- 3** Konektor myši
- 4** Konektor klávesnice
- 5** Sériový konektor
- 6** Paralelný konektor
  
- 7** Konektor VGA monitora
- 8** USB konektory

- 9** Konektor ethernetu
- 10** USB konektory
- 11** Konektor mikrofónu
- 12** Konektor audio výstupu
- 13** Konektor audio vstupu
- 14** Konektor adaptéra PCI Express x1 alebo PCI Express x16 (niektoré modely)
- 15** Konektor adaptéra PCI Express x1 alebo PCI Express x16 (niektoré modely)
- 16** Konektory PCI adaptéra

## Umiestnenie komponentov

Nasledujúci obrázok vám pomôže lokalizovať rôzne komponenty vášho počítača.

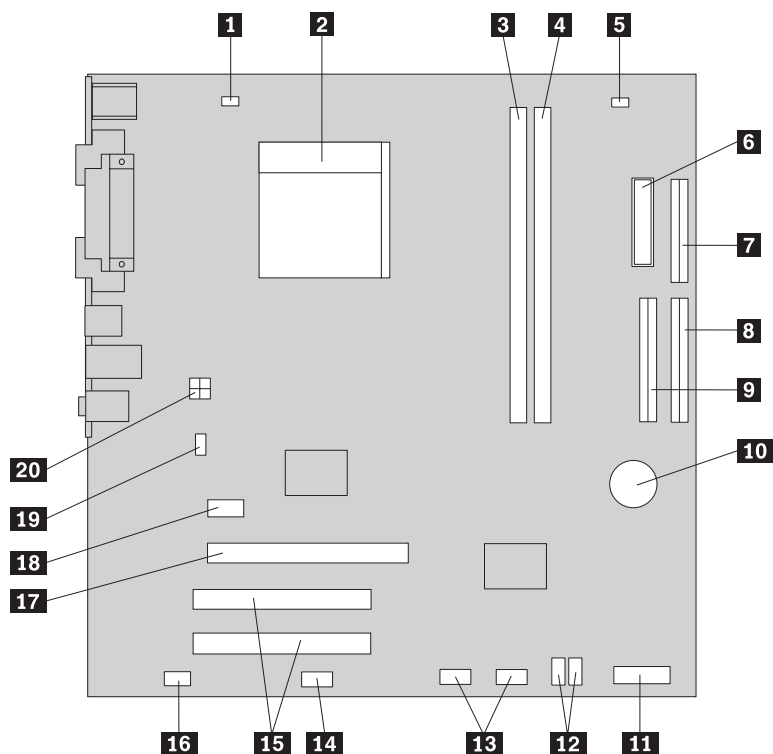


- |          |  |          |                           |
|----------|--|----------|---------------------------|
| <b>1</b> | Mikroprocesor a chladič  | <b>5</b> | Konektory PCI adaptéra    |
| <b>2</b> | Pamäťové moduly  | <b>6</b> | PCI adaptér               |
| <b>3</b> | Konektor grafického adaptéra PCI Express x1 alebo PCI Express x16 (niektoré modely)          | <b>7</b> | Jednotka zdroja napájania |
| <b>4</b> | Konektor grafického adaptéra PCI Express x16 alebo adaptéra PCI Express x1 (niektoré modely) |          |                           |

## Identifikovanie dielcov na systémovej doske

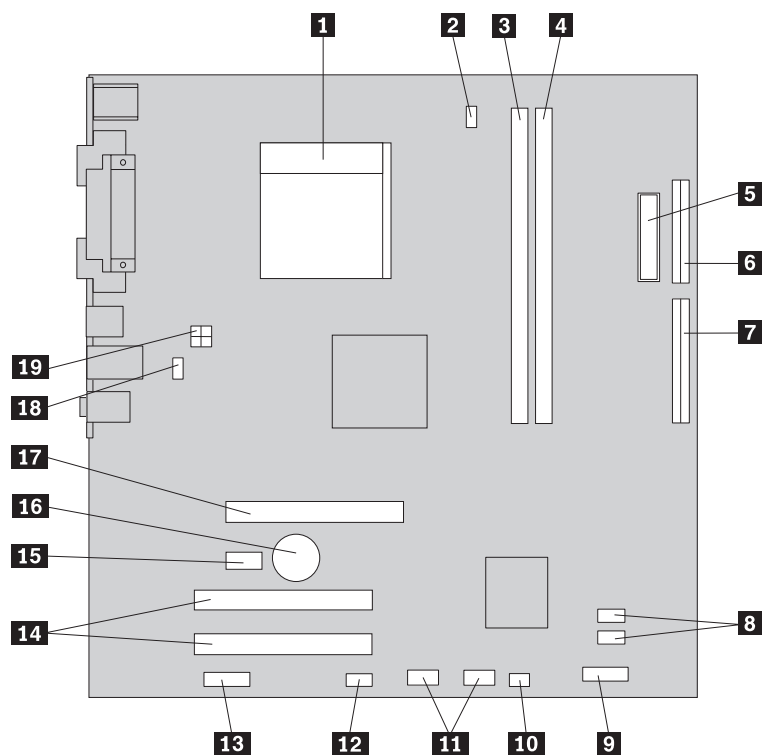
Systémová doska (niekedy nazývaná planar alebo matičná doska) je hlavná obvodová doska počítača. Zabezpečuje hlavné funkcie počítača a podporuje rôzne zariadenia.

Nasledujúci obrázok zobrazuje umiestnenie dielcov na systémovej doske niektorých modelov počítačov.



- |           |                                     |           |  |
|-----------|-------------------------------------|-----------|--|
| <b>1</b>  | Konektor ventilátora mikroprocesora | <b>11</b> | Konektor predného panelu                     |
| <b>2</b>  | Mikroprocesor a chladič             | <b>12</b> | Konektory SATA IDE (2)                       |
| <b>3</b>  | Pamäťový konektor 1                 | <b>13</b> | Predné USB konektory (2)                     |
| <b>4</b>  | Pamäťový konektor 2                 | <b>14</b> | Sériový (COM) konektor                       |
| <b>5</b>  | Mostík vymazania CMOS/obnovy        | <b>15</b> | Konektory PCI adaptéra                       |
| <b>6</b>  | Konektor napájania                  | <b>16</b> | Predný audiokonektor                         |
| <b>7</b>  | Konektor disketovej jednotky        | <b>17</b> | Konektor grafického adaptéra PCI Express x16 |
| <b>8</b>  | IDE konektor 1                      | <b>18</b> | Konektor adaptéra PCI Express x1             |
| <b>9</b>  | IDE konektor 2                      | <b>19</b> | Konektor ventilátora systému                 |
| <b>10</b> | Batéria                             | <b>20</b> | Konektor 12v napájania                       |

Nasledujúci obrázok zobrazuje umiestnenie dielcov na systémovej doske niektorých modelov počítačov.



- |           |                                     |           |  |
|-----------|-------------------------------------|-----------|--|
| <b>1</b>  | Mikroprocesor a chladič             | <b>11</b> | Predné USB konektory (2)                     |
| <b>2</b>  | Konektor ventilátora mikroprocesora | <b>12</b> | Sériový (COM) konektor                       |
| <b>3</b>  | Pamäťový konektor 1                 | <b>13</b> | Predný audio konektor                        |
| <b>4</b>  | Pamäťový konektor 2                 | <b>14</b> | Konektory PCI adaptéra (2)                   |
| <b>5</b>  | Konektor napájania                  | <b>15</b> | Konektor adaptéra PCI Express x1             |
| <b>6</b>  | Konektor disketovej jednotky        | <b>16</b> | Batéria                                      |
| <b>7</b>  | IDE konektor                        | <b>17</b> | Konektor grafického adaptéra PCI Express x16 |
| <b>8</b>  | Konektory SATA IDE (2)              | <b>18</b> | Konektor ventilátora systému                 |
| <b>9</b>  | Konektor predného panelu            | <b>19</b> | Konektor 12v napájania                       |
| <b>10</b> | Mostík vymazania CMOS/obnovy        |           |  |



---

## Kapitola 2. Výmena hardvéru

### Upozornenie

Počítač neotvárajte a ani sa nepokúšajte o žiadnu opravu skôr, ako si prečítate “dôležité bezpečnostné informácie” v príručke *Safety and Warranty Guide*, ktorá sa dodáva spolu s vaším počítačom. Kópiu príručky *Safety and Warranty Guide* si môžete stiahnuť z webovej stránky <http://www.lenovo.com/support>.

**Poznámka: Používajte len dielce dodávané spoločnosťou Lenovo.**

---

## Odstránenie krytu

### Dôležité upozornenie

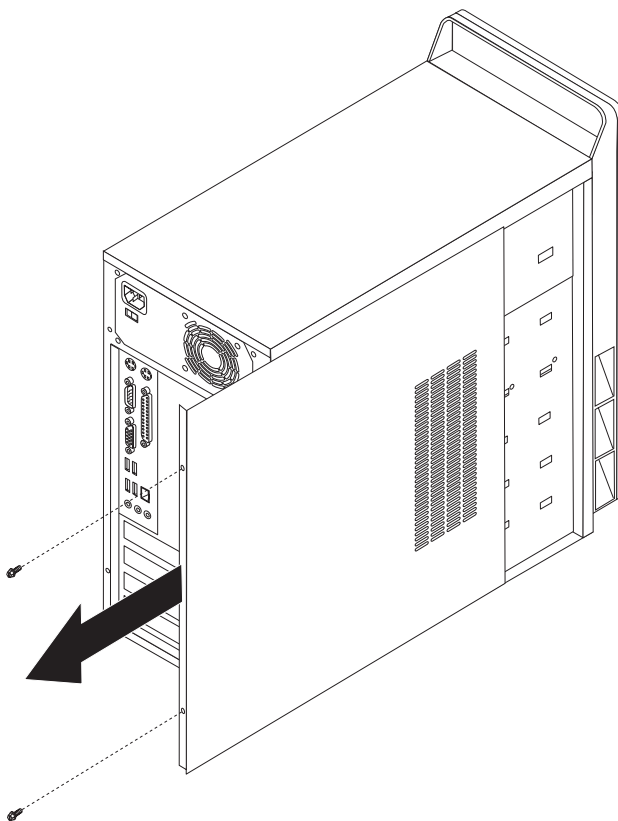


**Pred otvorením krytu počítača vypnite počítač a počkajte 3 až 5 minút, aby vychladol.**

Pri odstraňovaní krytu počítača postupujte takto:

1. Vypnite operačný systém, vyberte všetky médiá (diskety, CD alebo pásky) z príslušných jednotiek a vypnite všetky pripojené zariadenia a počítač.
2. Odpojte všetky napájacie káble z elektrických zásuviek.
3. Odpojte všetky káble, to znamená napájacie, vstupné/výstupné (I/O) a všetky ostatné káble, ktoré sú pripojené k počítaču.

4. Odstráňte dve skrutky zo zadnej ľavej časti krytu a kryt odstráňte posunutím smerom dozadu.



---

## Výmena pamäťového modulu

### Upozornenie

Počítač neotvárajte a ani sa nepokúšajte o žiadnu opravu skôr, ako si prečítate “dôležité bezpečnostné informácie” v príručke *Safety and Warranty Guide*, ktorá sa dodáva spolu s vaším počítačom. Kópiu príručky *Safety and Warranty Guide* si môžete stiahnuť z webovej stránky <http://www.lenovo.com/support>.

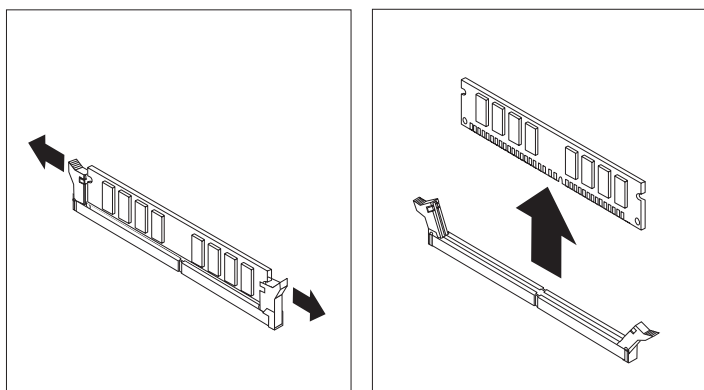
Táto časť poskytuje pokyny na výmenu pamäťového modulu.

**Poznámka:** Váš počítač podporuje inštaláciu dvoch pamäťových modulov.

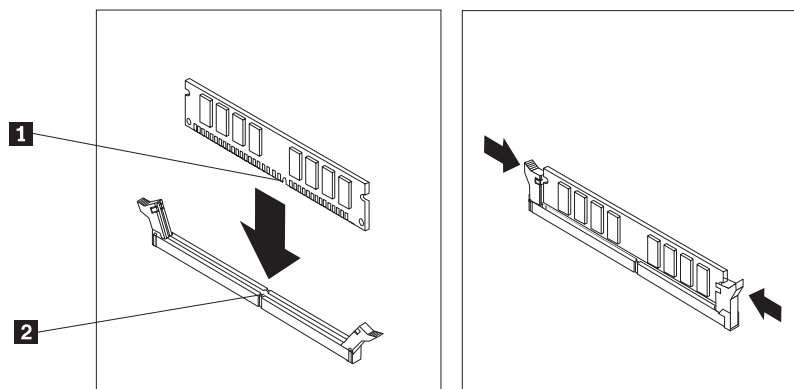
1. Odstráňte kryt počítača. Pozrite si podkapitolu “Odstránenie krytu” na strane 7.



2. Odstráňte pamäťový modul, ktorý chcete vymeniť, otvorením pridržiavacích svoriek, podľa nasledujúceho obrázka.



3. Položte náhradný pamäťový modul na pamäťový konektor. Presvedčte sa, že drážka **1** na pamäťovom module je zarovnaná správne s výstupkom na konektore **2** na systémovej doske. Zatlačte pamäťový modul priamo dole do pamäťového konektora pokiaľ sa nezatvoria pridržiavacie svorky.



4. Pokračujte podľa podkapitoly “Dokončenie výmeny dielcov” na strane 12.

---

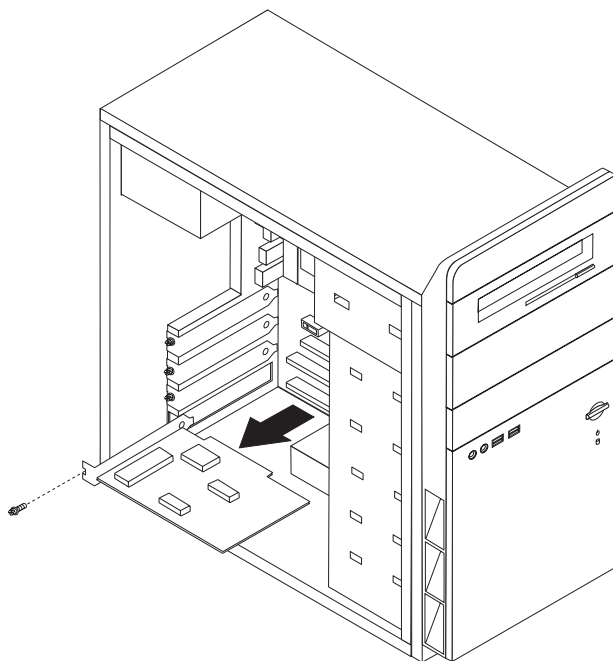
## Výmena PCI adaptéra

### Upozornenie

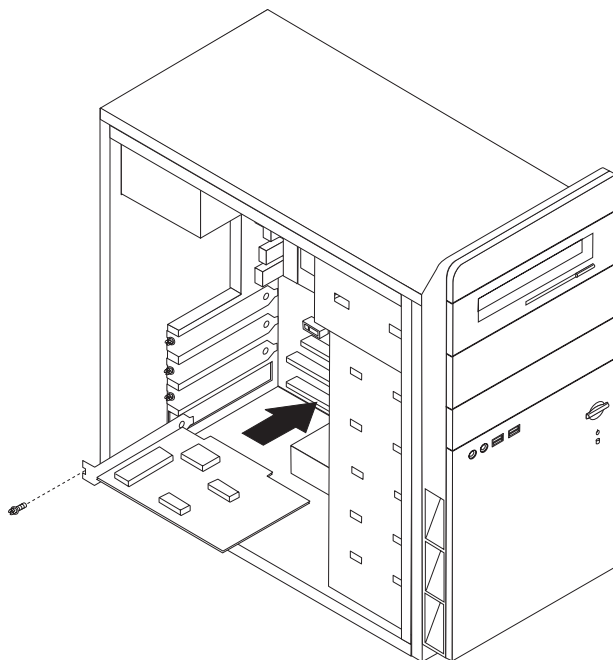
Počítač neotvárajte a ani sa nepokúšajte o žiadnu opravu skôr, ako si prečítate “dôležité bezpečnostné informácie” v príručke *Safety and Warranty Guide*, ktorá sa dodáva spolu s vašim počítačom. Kópiu príručky *Safety and Warranty Guide* si môžete stiahnuť z webovej stránky <http://www.lenovo.com/support>.

Táto časť poskytuje pokyny na výmenu PCI adaptéra.

1. Odstráňte kryt počítača. Pozrite si podkapitolu “Odstránenie krytu” na strane 7.
2. Odstráňte skrutku zabezpečujúcu adaptér v konektore.
3. Odstráňte vymieňaný adaptér.



4. Vyberte nový adaptér z jeho antistatického ochranného obalu.
5. Nainštalujte nový adaptér do príslušného slotu na systémovej doske.
6. Upevnite skrutku na zabezpečenie nového adaptéra.



7. Pokračujte podľa podkapitoly “Dokončenie výmeny dielcov” na strane 12.

## Výmena klávesnice

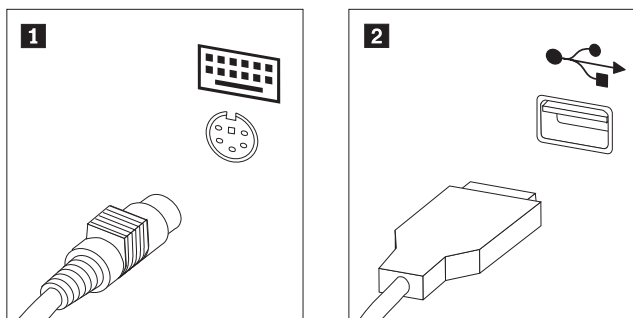
### Upozornenie

Počítač neotvárajte a ani sa nepokúšajte o žiadnu opravu skôr, ako si prečítate “dôležité bezpečnostné informácie” v príručke *Safety and Warranty Guide*, ktorá sa dodáva spolu s vašim počítačom. Kópiu príručky *Safety and Warranty Guide* si môžete stiahnuť z webovej stránky <http://www.lenovo.com/support>.

Táto časť poskytuje pokyny na výmenu klávesnice.

1. Odstráňte všetky médiá (diskety, CD alebo pásky) z príslušných jednotiek, vypnite operačný systém a všetky pripojené zariadenia.
2. Odpojte všetky napájacie káble z elektrických zásuviek.
3. Nájdite konektor klávesnice.

**Poznámka:** Klávesnica môže byť pripojená k štandardnému konektoru klávesnice **1** alebo k USB konektoru **2**. V závislosti od toho, kam je klávesnica pripojená, si pozrite “Umiestnenie konektorov na zadnej strane počítača” na strane 2 alebo “Umiestnenie konektorov na prednej strane počítača” na strane 1.



4. Odpojte z počítača kábel chybnej klávesnice.
5. Pripojte novú klávesnicu do príslušného konektora počítača.
6. Pokračujte podľa podkapitoly “Dokončenie výmeny dielcov” na strane 12.

## Výmena myši

### Upozornenie

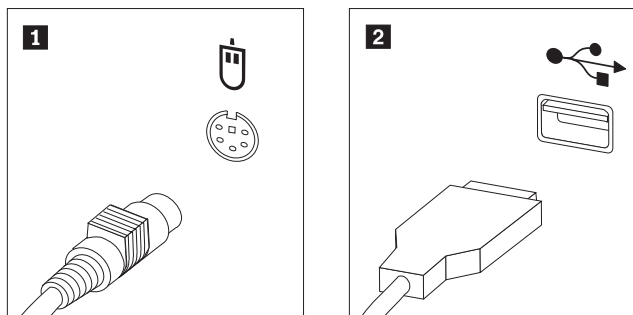
Počítač neotvárajte a ani sa nepokúšajte o žiadnu opravu skôr, ako si prečítate “dôležité bezpečnostné informácie” v príručke *Safety and Warranty Guide*, ktorá sa dodáva spolu s vašim počítačom. Kópiu príručky *Safety and Warranty Guide* si môžete stiahnuť z webovej stránky <http://www.lenovo.com/support>.

Táto časť poskytuje pokyny na výmenu myši.

1. Odstráňte všetky médiá (diskety, CD alebo pásky) z príslušných jednotiek, vypnite operačný systém a všetky pripojené zariadenia.
2. Odpojte všetky napájacie káble z elektrických zásuviek.

3. Nájdite konektor myši.

**Poznámka:** Myš môže byť zapojená do štandardného konektora myši **1** alebo do USB konektora **2** na prednej alebo zadnej časti počítača. Pozrite si “Umiestnenie konektorov na zadnej strane počítača” na strane 2 alebo “Umiestnenie konektorov na prednej strane počítača” na strane 1.



4. Odpojte z počítača kábel chybnjej myši.
5. Pripojte novú myš do príslušného konektora počítača.
6. Pokračujte podľa podkapitoly “Dokončenie výmeny dielcov”.

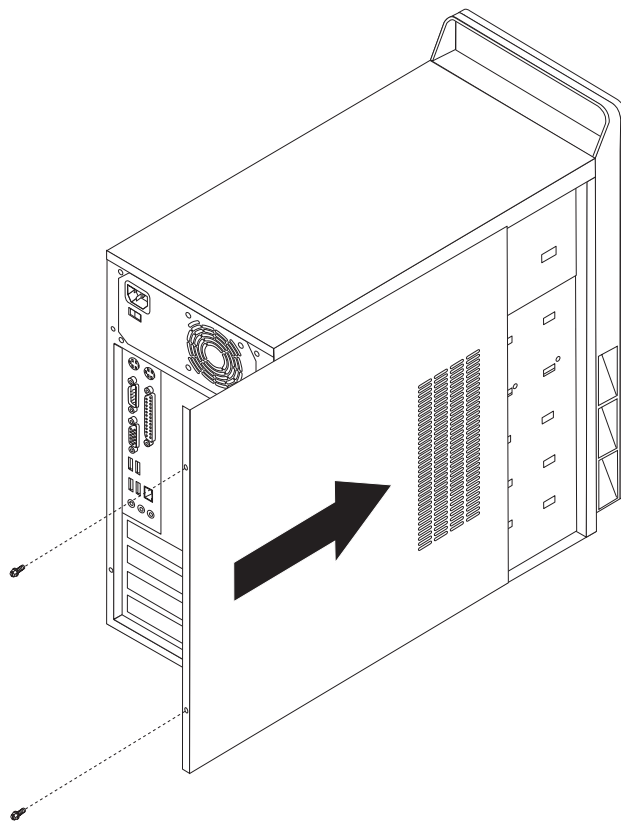
---

## Dokončenie výmeny dielcov

Po práci s dielcami musíte vrátiť späť kryt počítača a znova pripojiť všetky káble, vrátane telefonických liniek a napájacích káblov. Pre niektoré vymieňané dielce budete musieť potvrdiť aktualizované informácie v programe Setup Utility.

1. Skontrolujte, či boli všetky komponenty správne zložené, a či vnútri počítača nezostali nejaké nástroje alebo uvoľnené skrutky.
2. Umiestnite všetky káble tak, aby nebránili zatvoreniu krytu.

3. Položte kryt počítača na šasi tak, aby vodiace koľajničky na spodnej časti krytu zapadli do koľajničiek šasi a zatlačte ho do uzavretej pozície. Pripevnite dve skrutky zabezpečujúce kryt počítača.



4. Ak je to potrebné, nainštalujte všetky uzamykacie zariadenia, napríklad bezpečnostný zámok.
5. Pripojte k počítaču externé a napájacie káble. Pozrite si podkapitolu “Umiestnenie konektorov na zadnej strane počítača” na strane 2.
6. Ak chcete aktualizovať konfiguráciu, pozrite si časť “Using the Setup Utility” v príručke *User Guide*, ktorá sa dodáva spolu s vaším počítačom.

**Poznámka:** Vo väčšine krajín sveta vyžaduje spoločnosť Lenovo vrátenie chybných dielcov CRU. Príslušné informácie vám budú doručené spolu s dielcom CRU alebo niekoľko dní po dodaní CRU.



---

## Príloha. Vyhlásenia

Spoločnosť Lenovo nemusí ponúkať produkty, služby alebo komponenty, spomínané v tomto dokumente, vo všetkých krajinách. Informácie o produktoch a službách, dostupných vo vašej krajine, získate od predstaviteľa spoločnosti Lenovo. Žiadny odkaz na produkt, program alebo službu od spoločnosti Lenovo nie je myslený tak a ani neznamená, že sa môže použiť len tento produkt, program alebo služba od spoločnosti Lenovo. Namiesto nich sa môže použiť ľubovoľný funkčne ekvivalentný produkt, program alebo služba, ktoré neporušujú žiadne intelektuálne vlastnícke právo spoločnosti Lenovo. Je však na zodpovednosti užívateľa vyhodnotiť a preveriť prevádzkovanie iných produktov, programov alebo služieb.

Spoločnosť Lenovo môže vlastniť patenty alebo patenty v schvaľovacom konaní pokrývajúce predmetné záležitosti opísané v tomto dokumente. Text tohto dokumentu vám neudeluje licenciu na tieto patenty. Požiadavky na licencie môžete poslať písomne na adresu:

*Lenovo (United States), Inc.  
500 Park Offices Drive, Hwy. 54  
Research Triangle Park, NC 27709  
U.S.A.  
Attention: Lenovo Director of Licensing*

SPOLOČNOSŤ LENOVO GROUP LTD. POSKYTUJE TÚTO PUBLIKÁCIU "TAK AKO JE", BEZ AKÝCHKOĽVEK VÝSLOVNÝCH ALEBO MLČKY PREDPOKLADANÝCH ZÁRUK, VRÁTANE, ALE BEZ OBMEDZENIA NA MLČKY PREDPOKLADANÉ ZÁRUKY NEPORUŠENIA PRÁV, OBCHODOVATEĽNOSTI ALEBO VHODNOSTI NA KONKRÉTNY ÚČEL. Niektoré jurisdikcie neumožňujú zrieknutie sa výslovných alebo mlčky predpokladaných záruk v určitých transakciách, preto sa vás toto vyhlásenie nemusí týkať.

Tieto informácie môžu obsahovať technické nepresnosti alebo typografické chyby. Informácie uvedené v tomto dokumente podliehajú priebežným zmenám; tieto zmeny budú zapracované do nových vydání. V produktoch alebo programoch, popísaných v tejto publikácii, môže spoločnosť Lenovo kedykoľvek vykonať vylepšenia alebo zmeny.

Produkty opísané v tomto dokumente nie sú určené na použitie pri implantáciách ani iných život podporujúcich aplikáciách, pri ktorých by mohla porucha spôsobiť poranenie alebo smrť osôb. Informácie v tomto dokumente neovplyvňujú ani nemenia špecifikácie ani záruky na produkty spoločnosti Lenovo. Nič z tohto dokumentu nebude slúžiť ako vyjadrená alebo implikovaná licencia alebo odškodnenie podľa intelektuálnych vlastníckych práv spoločnosti Lenovo alebo tretích strán. Všetky informácie v tomto dokumente boli získané v špecifických prostrediach a slúžia ako ilustrácia. Výsledky získané v iných prevádzkových prostrediach sa môžu odlišovať.

Spoločnosť Lenovo môže použiť alebo distribuovať ľubovoľné vami poskytnuté informácie vhodne zvoleným spôsobom bez toho, aby voči vám vznikli akékoľvek záväzky.

Všetky odkazy v tejto publikácii na iné webové stránky, než stránky spoločnosti Lenovo, sú poskytované len pre vaše pohodlie a v žiadnom prípade neslúžia ako súhlas s obsahom týchto webových stránok. Materiály na týchto webových stránkach nie sú súčasťou materiálov tohto produktu spoločnosti Lenovo a ich použitie je na vaše vlastné riziko.

Všetky údaje o výkone, uvádzané v tomto dokumente boli získané v riadenom prostredí. Preto sa môžu výsledky získané operačných prostrediach výrazne odlišovať. Niektoré merania boli vykonané v systémoch vývojovej úrovne a nie je žiadna záruka, že tieto merania budú

rovnaké na všeobecne dostupných systémoch. Okrem toho, niektoré hodnoty mohli byť odhadnuté extrapoláciou. Aktuálne výsledky môžu byť iné. Užívatelia týchto dokumentov by si mali overiť príslušné údaje pre svoje konkrétne prostredie.

---

## Vyhlasenie o televíznom výstupe

Nasledujúce vyhlásenie sa týka modelov, ktoré majú komponent televízneho výstupu, nainštalovaný vo výrobe.

Tento produkt má v sebe zahrnutú technológiu ochrany proti kopírovaniu, ktorá je chránená niektorými patentmi v USA a inými právami intelektuálneho vlastníctva, ktoré vlastní spoločnosť Macrovision Corporation a iní majitelia práv. Používanie tejto technológie na ochranu proti kopírovaniu musí byť autorizované spoločnosťou Macrovision Corporation a je určené len pre domáce a iné obmedzené prezeranie, pokiaľ nemáte inú autorizáciu od spoločnosti Macrovision Corporation. Reverzné inžinierstvo alebo rozklad sú zakázané.

---

## Ochranné známky

Lenovo a logo Lenovo sú ochranné známky spoločnosti Lenovo v USA alebo iných krajinách.

IBM je ochranná známka spoločnosti International Business Machines Corporation v USA alebo iných krajinách.

Ostatné názvy spoločností, produktov alebo služieb môžu byť ochrannými alebo servisnými známkami iných subjektov.





**lenovo**

Identifikačné číslo: 41X8132

Vytlačené v USA

(1P) P/N: 41X8132

