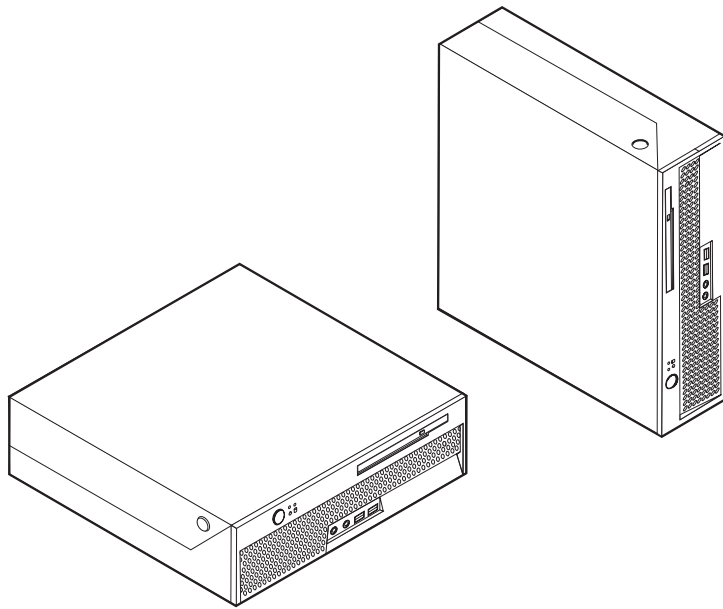


ThinkCentre

Podręcznik wymiany części Typy 8009, 8791, 8795, 8799 Typy 8803, 8807, 8812



Podręcznik wymiany części
Typy 8009, 8791, 8795, 8799
Typy 8803, 8807, 8812

Wydanie pierwsze (czerwiec 2006)

© Copyright Lenovo 2005, 2006.

Portions © Copyright International Business Machines Corporation 2005.

Wszelkie prawa zastrzeżone.

Spis treści

Przegląd v

Informacje dotyczące bezpieczeństwa dla klientów v

Informacje dotyczące bezpieczeństwa dla pracowników
serwisu v

Dodatkowe źródła informacji. vi

Wymagane narzędzia vi

Obsługa urządzeń wrażliwych na wyładowania
elektrostatyczne vi

Rozdział 1. Rozmieszczenie elementów 1

Znajdowanie złączy z przodu komputera 1

Znajdowanie złączy z tyłu komputera 2

Znajdowanie komponentów 3

Identyfikowanie części na płycie systemowej 4

Rozdział 2. Wymiana części 5

Zdejmowanie pokrywy. 5

Wymiana zasilacza 6

Wymiana płyty systemowej 9

Wymiana mikroprocesora 14

Wymiana dysku twardego 19

Wymiana napędu optycznego 22

Wymiana modułu pamięci 25

Wymiana adaptera PCI 27

Wymiana wentylatora systemowego 29

Wymiana zespołu wspornika tylnego wentylatora 31

Wymiana wewnętrznego głośnika 33

Wymiana klawiatury 35

Wymiana myszy 36

Zakończenie wymiany części 37

Aktualizacja systemu BIOS z dyskietki lub dysku

CD-ROM 38

Dodatek. Uwagi 39

Informacje dotyczące podłączenia do odbiornika
telewizyjnego 40

Znaki towarowe 40

Przegląd

Niniejszy podręcznik jest przeznaczony dla klientów, którzy wymieniają części CRU (części wymieniane przez klienta) oraz dla przeszkolonych pracowników serwisu, którzy wymieniają części FRU (części wymieniane u klienta). W tym podręczniku części CRU i części FRU często będą nazywane częściami.

Uwaga: Informacje na temat zamawiania części przeszkoleni pracownicy serwisu znajdują w podręczniku *Hardware Maintenance Manual*.

Podręcznik nie zawiera procedur dla wszystkich części. Zakłada się, że kable, przełączniki i niektóre części mechaniczne przeszkoleni pracownicy serwisu mogą wymienić bez potrzeby zapoznawania się z procedurami krok po kroku.

Podręcznik zawiera instrukcje wymiany następujących części:

Uwaga: Należy stosować wyłącznie części pochodzące z firmy Lenovo™.

- zasilacz
- płyta systemowa
- mikroprocesor
- dysk twardy
- napęd optyczny
- moduł pamięci
- karta adaptera PCI
- wentylator systemowy
- zespół wspornika tylnego wentylatora
- wewnętrzny głośnik
- klawiatura
- mysz.

Informacje dotyczące bezpieczeństwa dla klientów

Nie wolno otwierać komputera ani próbować naprawy przed zapoznaniem się z rozdziałem “Ważne informacje dotyczące bezpieczeństwa” w *Podręczniku na temat bezpieczeństwa i gwarancji* dostarczanym wraz z komputerem. Kopię *Podręcznika na temat bezpieczeństwa i gwarancji* można uzyskać z serwisu WWW pod adresem <http://www.lenovo.com/support/>.

Informacje dotyczące bezpieczeństwa dla pracowników serwisu

Nie wolno otwierać komputera ani próbować go naprawiać przed zapoznaniem się z rozdziałem “Important safety information” w podręczniku *Hardware Maintenance Manual* (HMM) do tego komputera. Kopię podręcznika *HMM* można znaleźć w sieci WWW pod adresem <http://www.lenovo.com/support/>.

Dodatkowe źródła informacji

Użytkownicy mający dostęp do Internetu mogą znaleźć aktualne informacje w sieci WWW.

Można tam znaleźć następujące informacje:

- instrukcje usuwania i instalowania części wymienianych przez klienta,
- filmy przedstawiające usuwanie i instalowanie części wymienianych przez klienta,
- publikacje,
- informacje dotyczące rozwiązywania problemów,
- informacje o częściach,
- pliki do pobrania i sterowniki,
- odsyłacze do innych przydatnych źródeł informacji.
- Lista telefonów do działu wsparcia

Aby uzyskać dostęp do tych informacji, wpisz w przeglądarce: <http://www.lenovo.com/support/>.

Wymagane narzędzia

Aby wymienić niektóre części komputera, może być potrzebny wkrętak płaski lub krzyżakowy.

Obsługa urządzeń wrażliwych na wyładowania elektrostatyczne

Ładunki elektrostatyczne, mimo że są bezpieczne dla użytkownika, mogą poważnie uszkodzić elementy i części komputera.

Podczas wymiany części *nie wolno* otwierać opakowania antystatycznego zawierającego nową część, dopóki uszkodzona część nie zostanie wyjęta z komputera i użytkownik nie będzie gotowy do zainstalowania nowej.

Mając do czynienia z częściami i innymi elementami komputera, należy przedsięwziąć następujące środki ostrożności, aby uniknąć uszkodzenia przez ładunki elektrostatyczne:

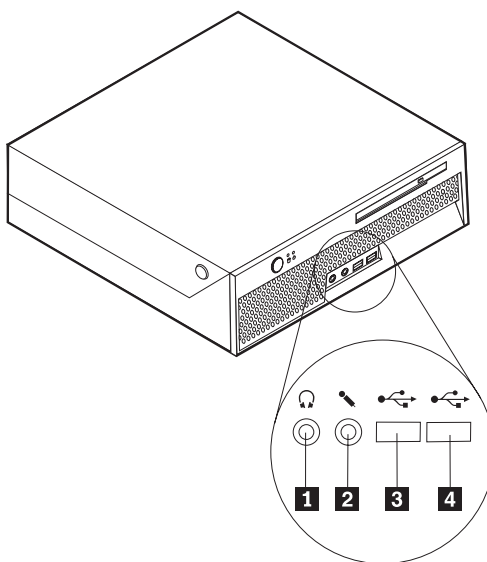
- Ogranicz swoje ruchy. Ruch może spowodować wytworzenie się ładunków elektrostatycznych.
- Zawsze bierz do ręki części i inne elementy komputera ostrożnie. Adaptery, moduły pamięci, płyty systemowe i mikroprocesory chwytaj za brzegi. Nigdy nie dotykaj znajdujących się na wierzchu obwodów elektronicznych.
- Nie pozwól, aby inni dotykali części i innych elementów komputera.
- Przed wymianą części na nową dotknij opakowanie antystatyczne z tą częścią do metalowego gniazda rozszerzeń lub innej niemalowanej powierzchni metalowej komputera na co najmniej dwie sekundy. Spowoduje to rozładowanie ładunków elektrostatycznych w opakowaniu i w ciele.
- W miarę możliwości wyjmij nową część z opakowania antystatycznego i zainstaluj ją bezpośrednio w komputerze bez odkładania jej. Jeśli nie jest to możliwe, połóż opakowanie antystatyczne tej części na gładkiej, poziomej powierzchni i umieść na nim tę część.
- Nie kładź części na obudowie komputera ani innych powierzchniach metalowych.

Rozdział 1. Rozmieszczenie elementów

W tym podrozdziale znajdują się ilustracje pomagające w znalezieniu różnych złączy, elementów sterujących i komponentów komputera. Informacje o tym, jak zdjąć pokrywę komputera, zawiera podrozdział “Zdejmowanie pokrywy” na stronie 5.

Znajdowanie złączy z przodu komputera

Na poniższej ilustracji pokazano położenie złączy z przodu komputera.

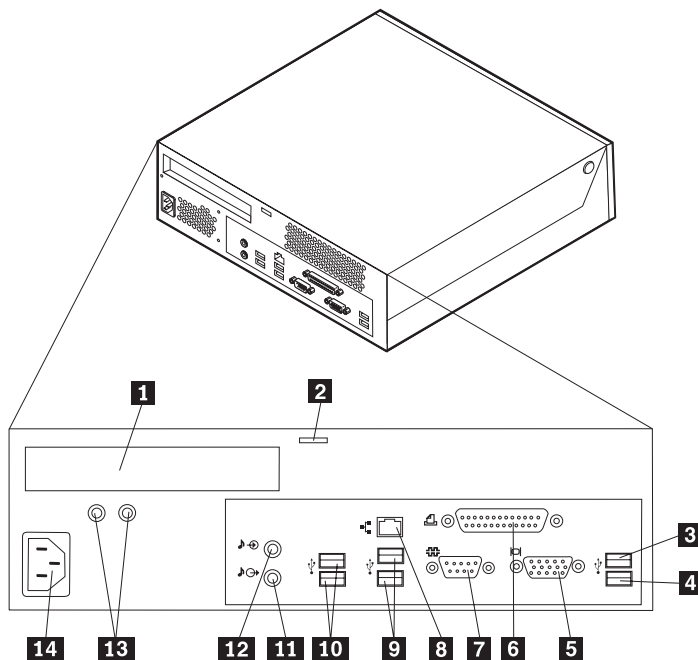


1 złącze słuchawek
2 złącze mikrofonu

3 złącze USB
4 złącze USB

Znajdowanie złączy z tyłu komputera

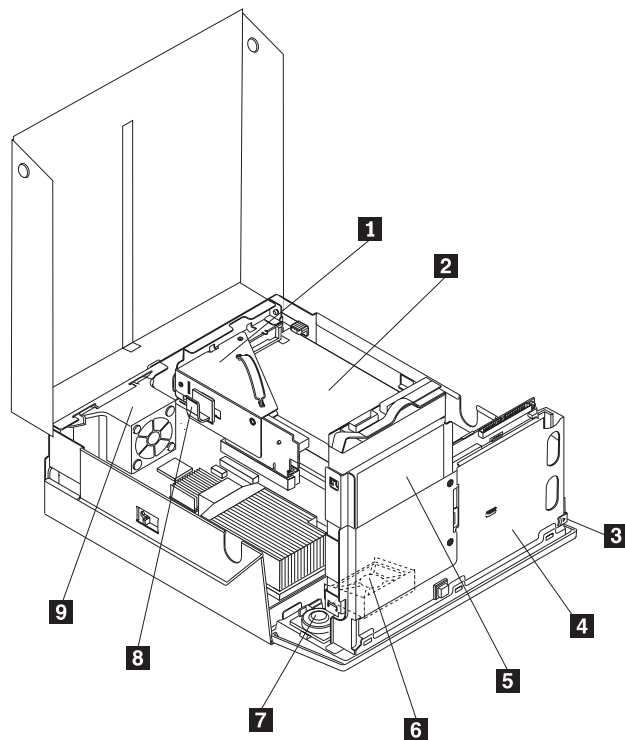
Na poniższej ilustracji pokazano rozmieszczenie złączy z tyłu komputera.



- | | | | |
|----------|---------------------------|-----------|------------------------------------|
| 1 | złącze adaptera PCI | 8 | złącze sieci Ethernet |
| 2 | wbudowana blokada kablowa | 9 | złącza USB |
| 3 | złącze USB | 10 | złącza USB |
| 4 | złącze USB | 11 | złącze wyjściowej linii dźwiękowej |
| 5 | złącze monitora VGA | 12 | złącze wejściowej linii dźwiękowej |
| 6 | złącze równoległe | 13 | diagnostyczne kontrolki zasilacza |
| 7 | złącze szeregowo | 14 | złącze zasilania |

Znajdowanie komponentów

Poniższa ilustracja pomoże w odszukaniu różnych elementów komputera.

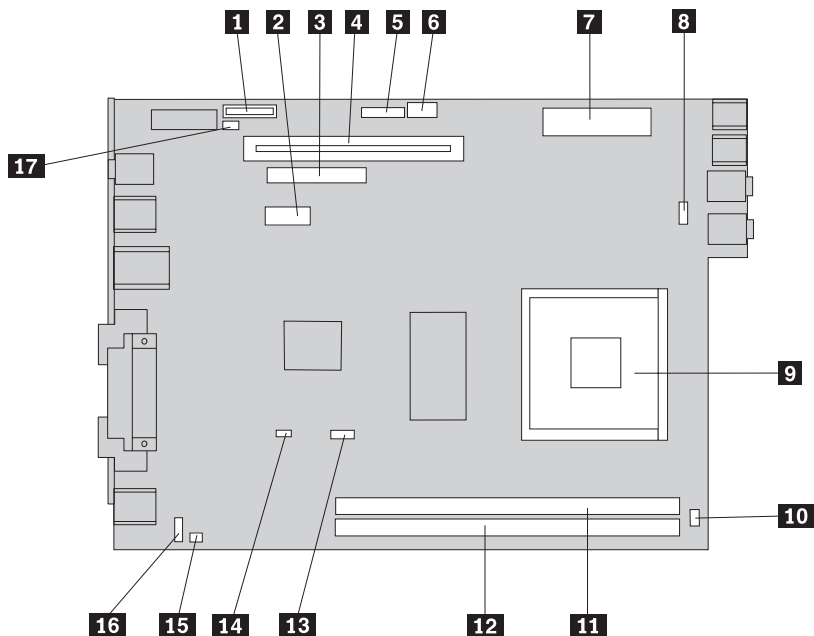


- | | | | |
|----------|---|----------|--------------------------------------|
| 1 | karta nośna PCI | 6 | wentylator systemowy |
| 2 | zespół zasilacza | 7 | wewnętrzny głośnik |
| 3 | przycisk wysuwania napędu
optycznego | 8 | zacisk kabli |
| 4 | napęd optyczny | 9 | zespół wspornika tylnego wentylatora |
| 5 | dysk twardy | | |

Identyfikowanie części na płycie systemowej

Płyta systemowa (zwana czasami płytą lub płytą główną) stanowi główny układ elektroniczny komputera. Realizuje ona podstawowe funkcje komputera i obsługuje różne urządzenia.

Na poniższych ilustracjach przedstawiono rozmieszczenie części płyty systemowej.



- | | | | |
|----------|--------------------------------|-----------|---|
| 1 | bateria | 10 | złącze wewnętrznego głośnika |
| 2 | złącze SATA | 11 | złącze pamięci 1 |
| 3 | złącze napędu optycznego | 12 | złącze pamięci 2 |
| 4 | złącze karty nośnej PCI | 13 | złącze wentylatora mikroprocesora |
| 5 | złącze panelu przedniego | 14 | zworka czyszczenia CMOS/odtworzenia |
| 6 | złącze zasilania 12 V | 15 | złącze czujnika temperatury |
| 7 | złącze zasilania | 16 | złącze wentylatora tylnego |
| 8 | złącze wentylatora systemowego | 17 | przełącznik sygnalizacji otwarcia obudowy |
| 9 | mikroprocesor | | |

Uwaga: Ten komputer obsługuje dwa moduły pamięci DIMM DDR2.

Rozdział 2. Wymiana części

Uwaga

Nie wolno otwierać komputera ani próbować go naprawiać przed zapoznaniem się z rozdziałem “Ważne informacje dotyczące bezpieczeństwa” w *Podręczniku na temat bezpieczeństwa i gwarancji* dostarczanym wraz z komputerem lub w podręczniku *Hardware Maintenance Manual (HMM)* do tego komputera. *Podręcznik na temat bezpieczeństwa i gwarancji* i podręcznik *HMM* znajdują się pod adresem: <http://www.lenovo.com/support>.

Uwaga: Należy stosować wyłącznie części pochodzące z firmy Lenovo.

Zdejmowanie pokrywy

Ważne

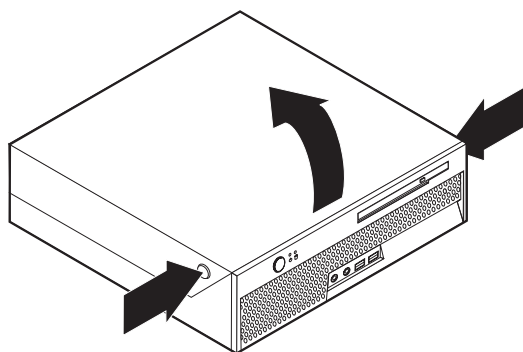


Przed zdjęciem pokrywy wyłącz komputer i odczekaj od 3 do 5 minut, aż ostygnie.

Aby zdjąć pokrywę komputera:

1. Wyjmij wszystkie nośniki (dyskiety, dyski CD lub taśmy) z napędów, zamknij system operacyjny, wyłącz wszystkie podłączone urządzenia i komputer.
2. Odłącz wszystkie kable zasilające od gniazd elektrycznych.
3. Odłącz wszystkie kable podłączone do komputera. Dotyczy to kabli zasilających, wejścia/wyjścia i wszelkich innych kabli podłączonych do komputera.
4. Zdejmij stojak podłogowy, jeśli jest przymocowany.
5. Wyjmij wszystkie urządzenia blokujące, takie jak blokada Kensington, które zabezpieczają pokrywę.

6. Naciśnij przyciski z obu stron komputera i podnieś pokrywę, aby otworzyć komputer w sposób pokazany na ilustracji.



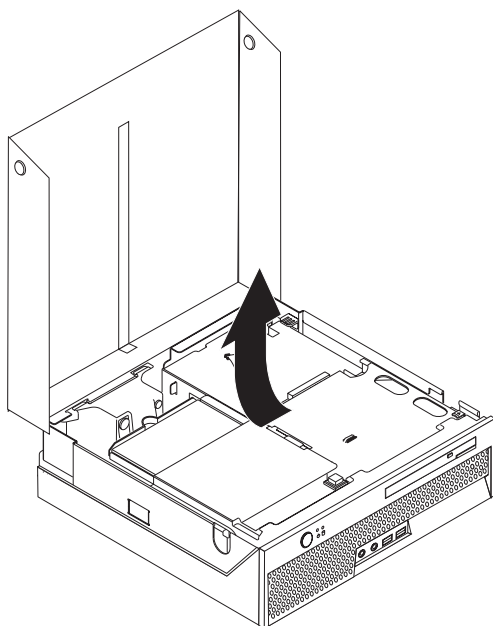
Wymiana zasilacza

Uwaga

Nie wolno otwierać komputera ani próbować go naprawiać przed zapoznaniem się z rozdziałem “Ważne informacje dotyczące bezpieczeństwa” w *Podręczniku na temat bezpieczeństwa i gwarancji* dostarczanym wraz z komputerem lub w podręczniku *Hardware Maintenance Manual (HMM)* do tego komputera. *Podręcznik na temat bezpieczeństwa i gwarancji* i podręcznik *HMM* znajdują się pod adresem: <http://www.lenovo.com/support>.

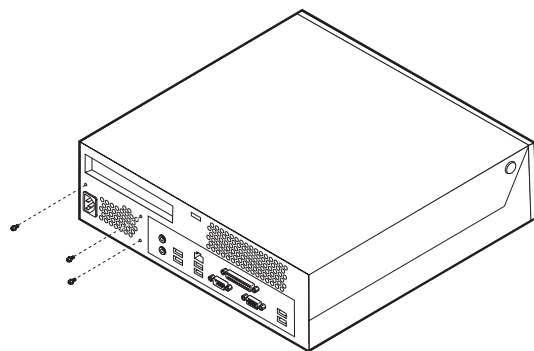
W tym podrozdziale znajdują się instrukcje wymiany zasilacza.

1. Zdejmij pokrywę komputera. Patrz podrozdział “Zdejmowanie pokrywy” na stronie 5.
2. Obróć zespół wnętrza napędu w górę, aby dostać się do zasilacza.

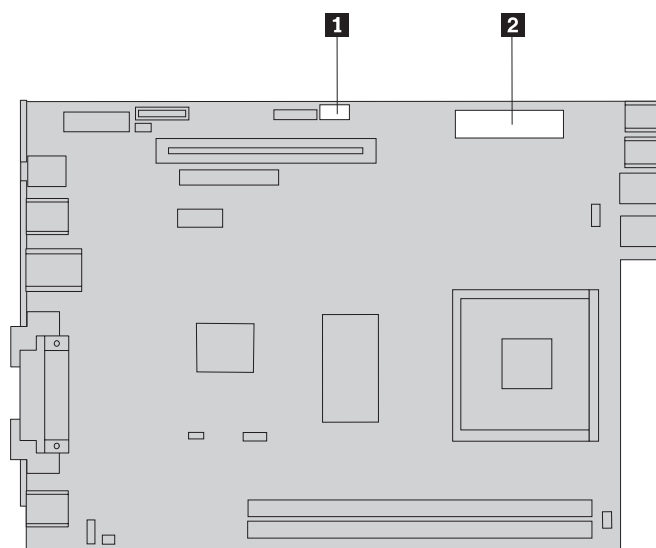


3. Wyjmij kartę nośną PCI. Patrz podrozdział “Wymiana adaptera PCI” na stronie 27.

4. Wykręć trzy wkręty, którymi zasilacz jest przymocowany do tyłu obudowy.

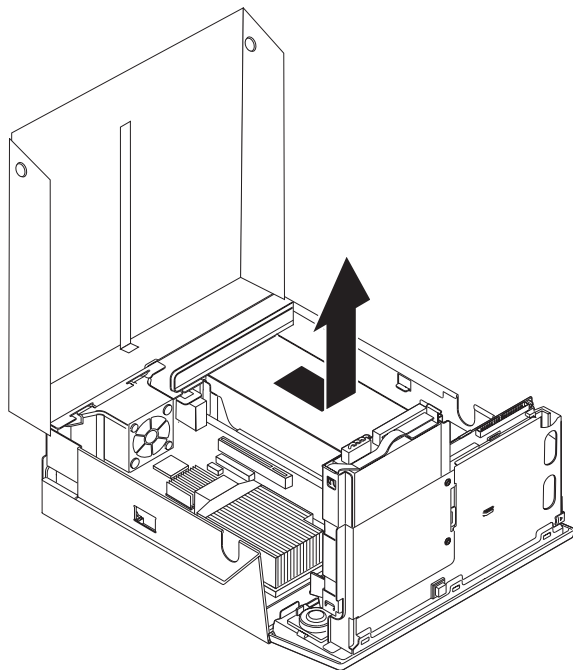


5. Odłącz kable zasilające od złączy **1** i **2** na płycie głównej oraz od wszystkich napędów.



6. Odłącz kable zasilacza od wszystkich napędów.

7. Wyjmij zespół zasilacza z komputera.



8. Zainstaluj w obudowie nowy zespół zasilacza, tak aby otwory na wkręty w zespole zasilacza znajdowały się równo z otworami w obudowie.

Uwaga: Używaj wyłącznie wkrętów firmy Lenovo.

9. Załóż i dokręć trzy wkręty z tyłu obudowy w celu zabezpieczenia zespołu zasilacza.
10. Ponownie podłącz kable zasilacza do wszystkich napędów i płyty systemowej.
11. Ponownie zainstaluj kartę nośną PCI.
12. Przejdź do podrozdziału “Zakończenie wymiany części” na stronie 37.

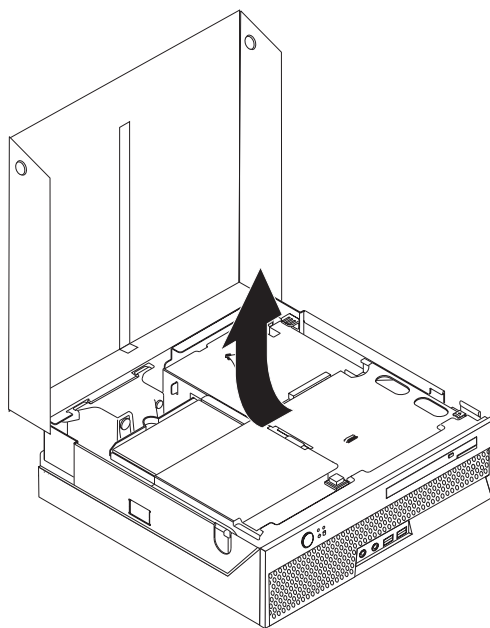
Wymiana płyty systemowej

Uwaga

Nie wolno otwierać komputera ani próbować go naprawiać przed zapoznaniem się z rozdziałem “Ważne informacje dotyczące bezpieczeństwa” w *Podręczniku na temat bezpieczeństwa i gwarancji* dostarczanym wraz z komputerem lub w podręczniku *Hardware Maintenance Manual (HMM)* do tego komputera. *Podręcznik na temat bezpieczeństwa i gwarancji* i podręcznik *HMM* znajdują się pod adresem: <http://www.lenovo.com/support>.

W tym podrozdziale znajdują się instrukcje wymiany płyty systemowej.

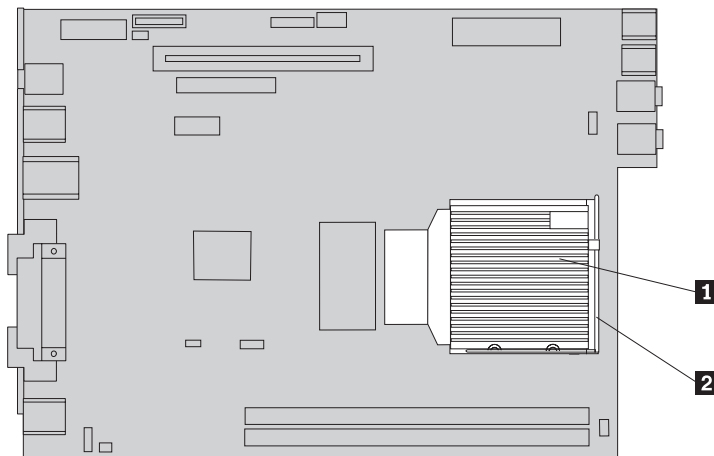
1. Zdejmij pokrywę komputera. Patrz podrozdział “Zdejmowanie pokrywy” na stronie 5.
2. Obróć zespół wnęki napędu w górę, aby dostać się do płyty systemowej.



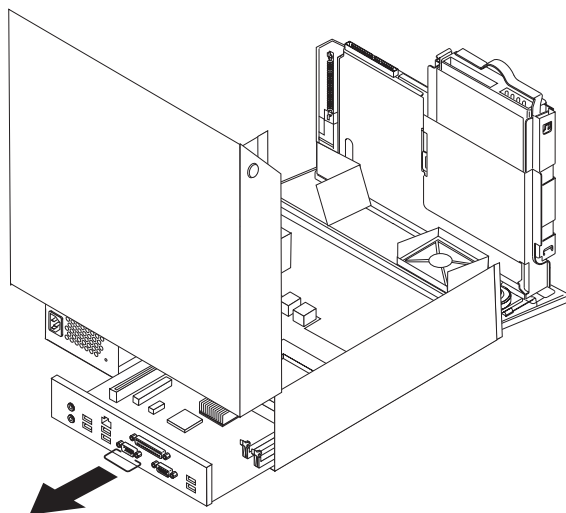
3. Wyjmij kartę nośną PCI. Patrz podrozdział “Wymiana adaptera PCI” na stronie 27.
4. Znajdź zespół wspornika wentylatora tylnego i złączę wentylatora tylnego. Patrz “Znajdowanie komponentów” na stronie 3 i “Identyfikowanie części na płycie systemowej” na stronie 4.
5. Odłącz kabel wentylatora tylnego i pociągnij do góry zespół wspornika wentylatora tylnego, aby odłączyć go od płyty systemowej.
6. Zanotuj położenie wszystkich złączy kabli na płycie systemowej. Podczas instalowania nowej płyty systemowej niezbędne będzie ich prawidłowe ponowne podłączenie.
7. Odłącz wszystkie kable podłączone do płyty systemowej. Patrz podrozdział “Identyfikowanie części na płycie systemowej” na stronie 4.
8. Zapamiętaj rozmieszczenie modułów pamięci i odłącz je od uszkodzonej płyty systemowej. Patrz podrozdział “Wymiana modułu pamięci” na stronie 25.

9. Wyjmij radiator **1** z płyty systemowej, obracając dźwignię **2** zabezpieczającą radiator, aż będzie całkowicie w pozycji podniesionej. Zdejmij radiator z płyty systemowej.

Uwaga: Połóż radiator na boku na czystej, płaskiej powierzchni, aby materiał termiczny znajdujący się na spodzie radiatora nie dotknął tej powierzchni i nie zabrudził się.

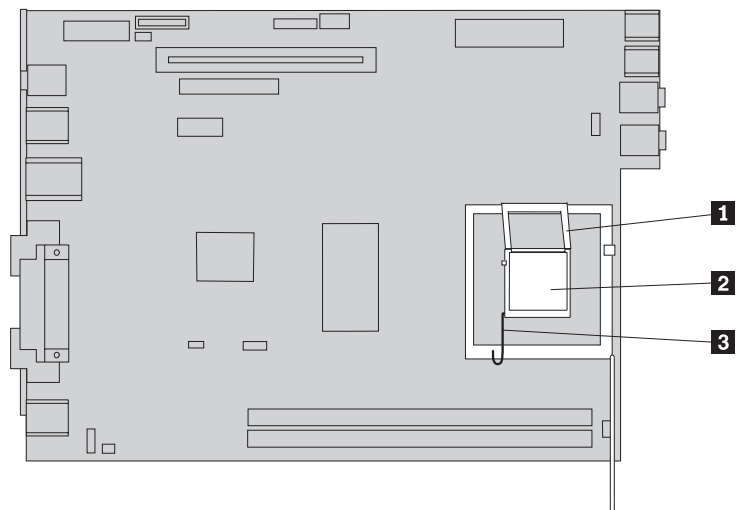


10. Pociągnij za uchwyt z tyłu płyty systemowej, aby wyciągnąć płytę systemową jak szufladę z tyłu obudowy.

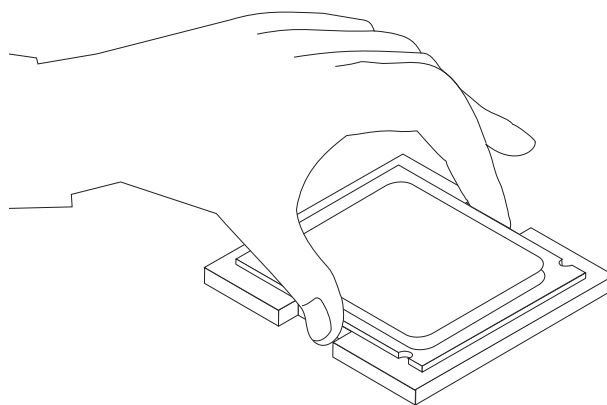


11. Połóż uszkodzoną płytę systemową obok nowej na czystej, płaskiej powierzchni.

12. Aby wyjąć mikroprocesor z uszkodzonej płyty systemowej, zwolnij dźwignię **3** przytrzymując mikroprocesor **2**, a następnie obróć element podtrzymujący mikroprocesor **1**, dopóki nie zostanie całkowicie otwarty.



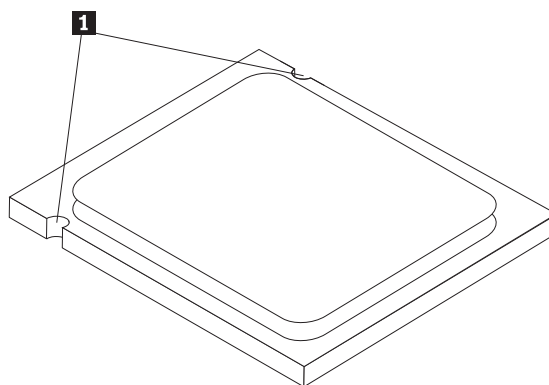
13. Wyjmij mikroprocesor z gniazda na płycie systemowej, podnosząc go z gniazda.



Ważne

Nie dotykaj złotych styków na spodzie mikroprocesora. Jeśli musisz dotknąć mikroprocesor, dotykaj go tylko z boku.

- a. Zwróć uwagę na położenie wycięć **1** w mikroprocesorze. Są one ważne podczas instalowania mikroprocesora na nowej płycie systemowej.

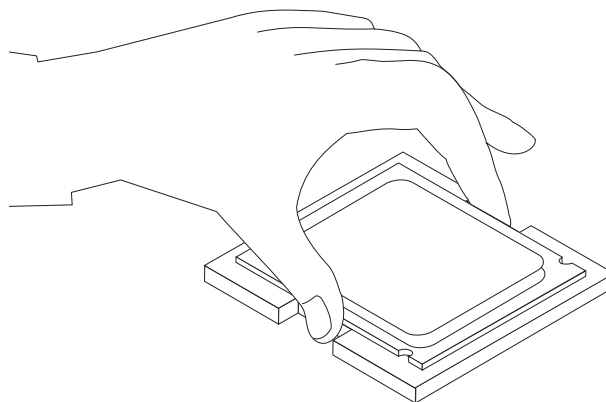


- b. Kiedy gniazdo jest otwarte, nie upuść na nie żadnego przedmiotu. Uważaj, aby wszystkie styki były jak najczystsze.
14. W nowej płycie systemowej zwolnij dźwignię przytrzymującą element podtrzymujący mikroprocesor, a następnie obracaj element podtrzymujący, dopóki nie zostanie całkowicie otwarty.
15. Ustaw mikroprocesor tak, aby wycięcia na nim były dopasowane do zaczepów w gnieździe mikroprocesora.

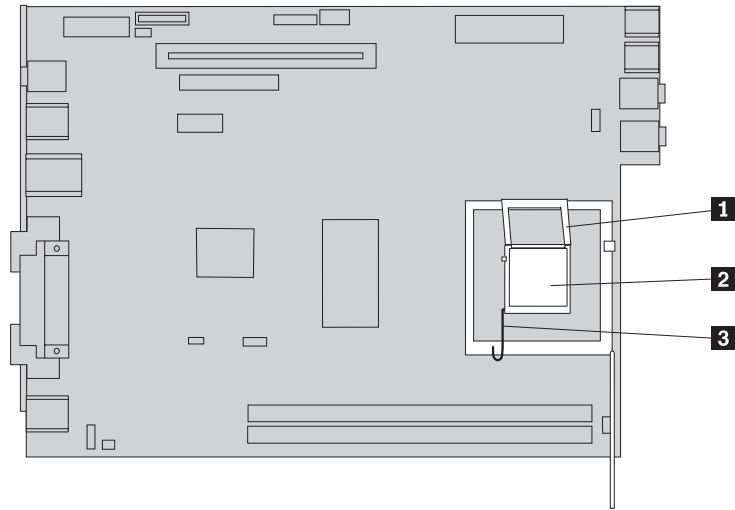
Ważne

Aby uniknąć zniszczenia styków mikroprocesora, nie przechylaj go podczas wkładania do gniazda.

16. Włóż mikroprocesor prosto do gniazda na nowej płycie systemowej.

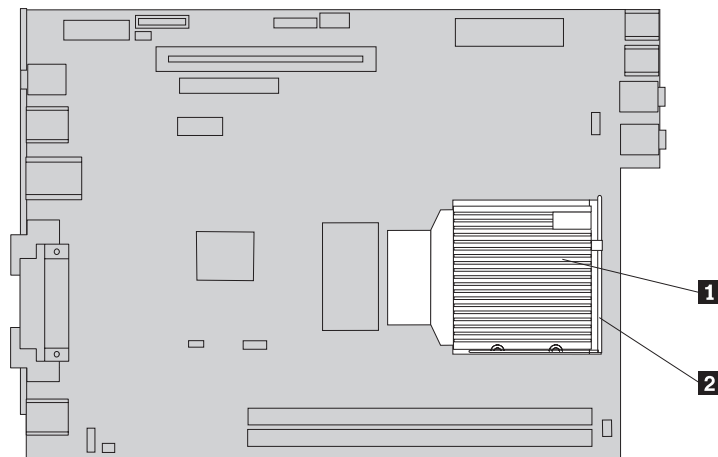


17. Opuść element podtrzymujący mikroprocesor **1**, a następnie opuść dźwignię **3**, aby zabezpieczyć element podtrzymujący. Upewnij się, że dźwignia jest dobrze zablokowana w pozycji zamkniętej.



Uwaga: Element podtrzymujący mikroprocesor w nowej płycie systemowej będzie zawierał czarną plastikową osłonę, która zabezpiecza gniazdo. Usuń tę osłonę, gdy będziesz blokować mikroprocesor. Załóż ją na element podtrzymujący mikroprocesor w uszkodzonej płycie systemowej.

18. Zainstaluj nową płytę systemową, wsuwając ją od tyłu do obudowy tak daleko, jak to będzie możliwe.
19. Umieść radiator **1** we właściwej pozycji i opuść dźwignię **2**, aby go zamocować.



20. Zainstaluj ponownie moduły pamięci w nowej płycie systemowej w takim samym układzie, w jakim były zainstalowane w uszkodzonej płycie systemowej. Patrz podrozdział “Wymiana modułu pamięci” na stronie 25.
21. Ponownie podłącz wszystkie kable odłączone od płyty systemowej. Patrz podrozdział “Identyfikowanie części na płycie systemowej” na stronie 4.
22. Zainstaluj ponownie wyjętą kartę nośną PCI. Patrz podrozdział “Wymiana adaptera PCI” na stronie 27.
23. Zainstaluj ponownie zespół wspornika wentylatora tylnego i podłącz kabel wentylatora do płyty systemowej.
24. Przejdź do podrozdziału “Zakończenie wymiany części” na stronie 37.

Wymiana mikroprocesora

Uwaga

Nie wolno otwierać komputera ani próbować go naprawiać przed zapoznaniem się z rozdziałem “Ważne informacje dotyczące bezpieczeństwa” w *Podręczniku na temat bezpieczeństwa i gwarancji* dostarczanym wraz z komputerem lub w podręczniku *Hardware Maintenance Manual (HMM)* do tego komputera. *Podręcznik na temat bezpieczeństwa i gwarancji* i podręcznik *HMM* znajdują się pod adresem: <http://www.lenovo.com/support>.

Razem z nowym mikroprocesorem dostarczany jest nowy radiator. Do nowego mikroprocesora należy używać nowego radiatora. W przypadku użycia starego radiatora z nowym mikroprocesorem komputer może przegrzać się i spowodować przejściowe problemy.

Ważne

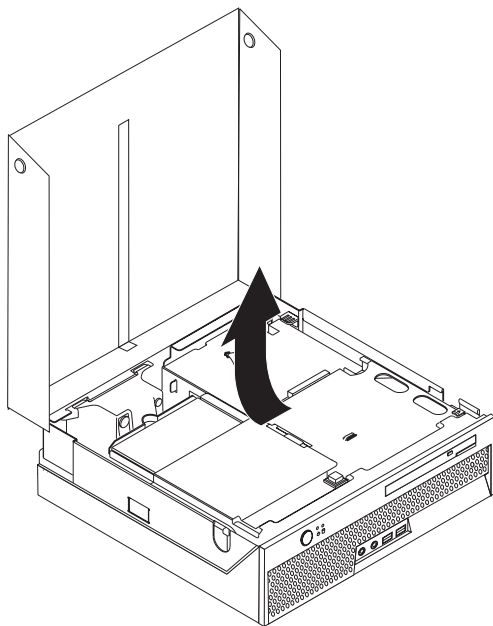
Dotykaj tylko boków mikroprocesora. Nie dotykaj złotych styków na spodzie.

W tym podrozdziale znajdują się instrukcje wymiany mikroprocesora.

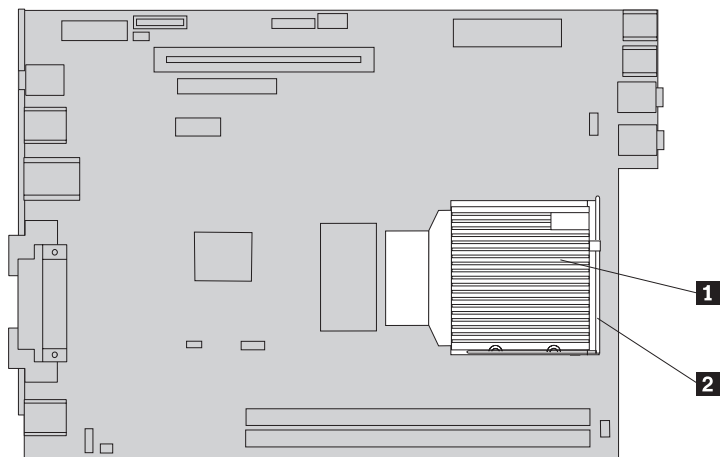
Ważne

Pozostaw komputer wyłączony przez co najmniej godzinę przed wyjęciem mikroprocesora, aby wystygło złącze termiczne między mikroprocesorem a radiatorem.

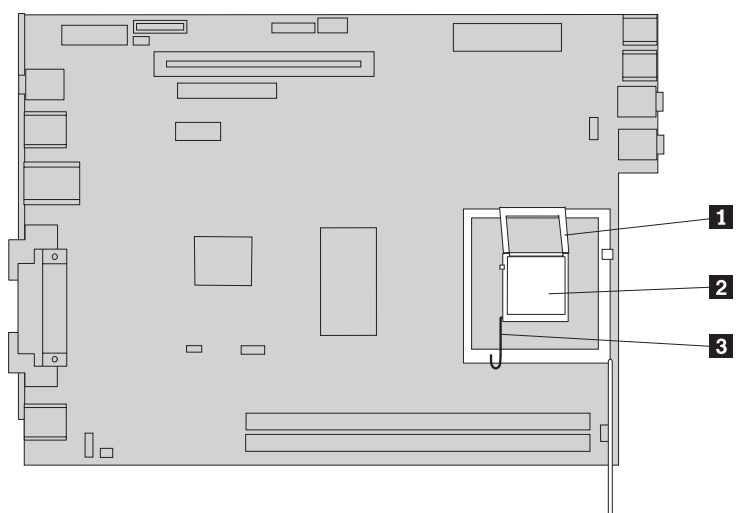
1. Zdejmij pokrywę komputera. Patrz podrozdział “Zdejmowanie pokrywy” na stronie 5.
2. Obróć zespół wężki napędu w górę, aby dostać się do płyty systemowej.



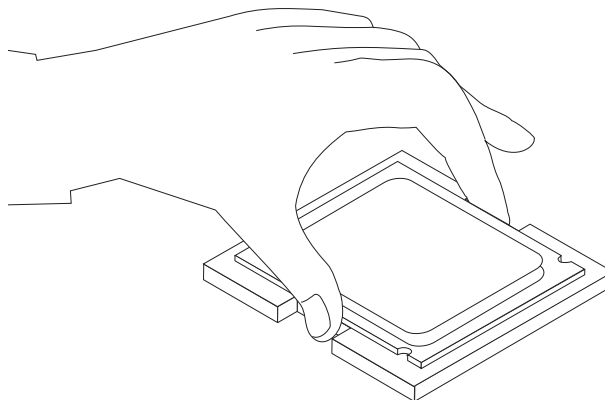
3. Znajdź złącze wentylatora mikroprocesora na płycie systemowej. Patrz podrozdział "Identyfikowanie części na płycie systemowej" na stronie 4.
4. Odłącz kabel wentylatora mikroprocesora od płyty systemowej.
5. Wyjmij radiator **1** z płyty systemowej, obracając dźwignię **2** zabezpieczającą radiator, aż będzie całkowicie w pozycji podniesionej. Zdejmij radiator z płyty systemowej.



6. Zwolnij dźwignię **3** przytrzymującą mikroprocesor **2**, a następnie obracaj element podtrzymujący mikroprocesor **1**, dopóki nie zostanie całkowicie otwarty.



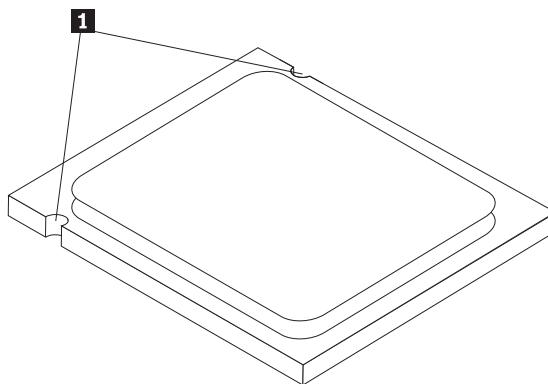
7. Wyjmij mikroprocesor z gniazda na płycie systemowej, podnosząc go z gniazda.



Ważne

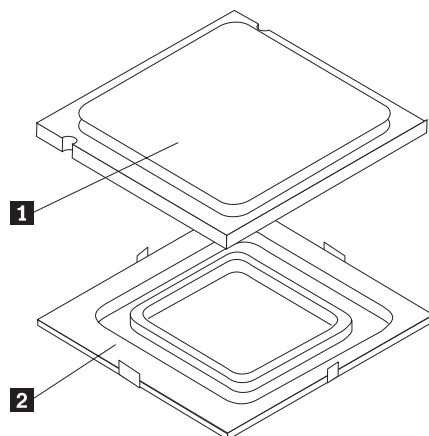
Nie dotykaj złotych styków na spodzie mikroprocesora. Dotykaj tylko jego boków.

- a. Zwróć uwagę na położenie wycięć **1** w mikroprocesorze. Są one ważne podczas reinstalowania mikroprocesora na płycie systemowej.



- b. Kiedy gniazdo jest otwarte, nie upuść na nie żadnego przedmiotu. Uważaj, aby wszystkie styki były jak najczystsze.
8. Upewnij się, że dźwignia elementu podtrzymującego mikroprocesora jest całkowicie otwarta.

9. Poluzuj czarną osłonę **2**, która zabezpiecza złote styki mikroprocesora **1**, ale nie usuwaj jej. Podnieś nowy mikroprocesor, a następnie całkowicie zdejmij czarną osłonę. Załóż ją na stary mikroprocesor.

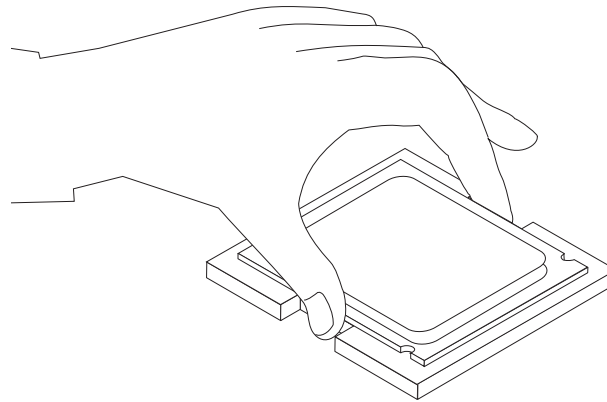


10. Ustaw mikroprocesor tak, aby wycięcia na nim były dopasowane do zaczepów w gnieździe mikroprocesora.

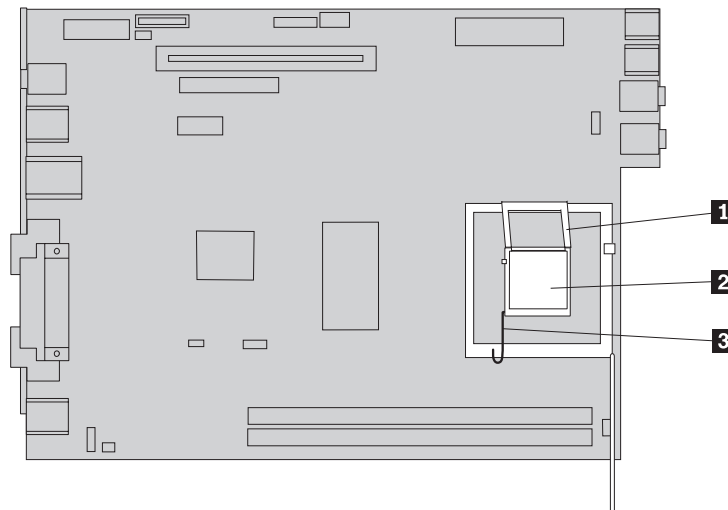
Ważne

Aby uniknąć zniszczenia styków mikroprocesora, nie przechylaj go podczas wkładania do gniazda.

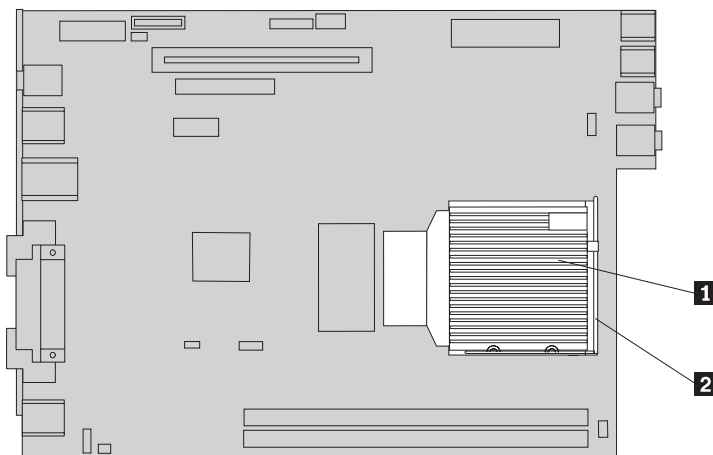
11. Włóż mikroprocesor prosto do gniazda na płycie systemowej.



12. Opuść element podtrzymujący mikroprocesor **1**, a następnie opuść dźwignię **3**, aby zabezpieczyć element podtrzymujący. Upewnij się, że dźwignia jest zablokowana w pozycji zamkniętej.



13. Umieść nowy radiator **1** we właściwej pozycji i opuść dźwignię **2**, aby go zamocować.



14. Ponownie podłącz kabel wentylatora mikroprocesora do płyty systemowej.
15. Przejdź do podrozdziału “Zakończenie wymiany części” na stronie 37.

Wymiana dysku twardego

Uwaga

Nie wolno otwierać komputera ani próbować go naprawiać przed zapoznaniem się z rozdziałem “Ważne informacje dotyczące bezpieczeństwa” w *Podręczniku na temat bezpieczeństwa i gwarancji* dostarczanym wraz z komputerem lub w podręczniku *Hardware Maintenance Manual (HMM)* do tego komputera. *Podręcznik na temat bezpieczeństwa i gwarancji* i podręcznik *HMM* znajdują się pod adresem: <http://www.lenovo.com/support>.

W tym podrozdziale znajdują się instrukcje wymiany napędu dysku twardego.

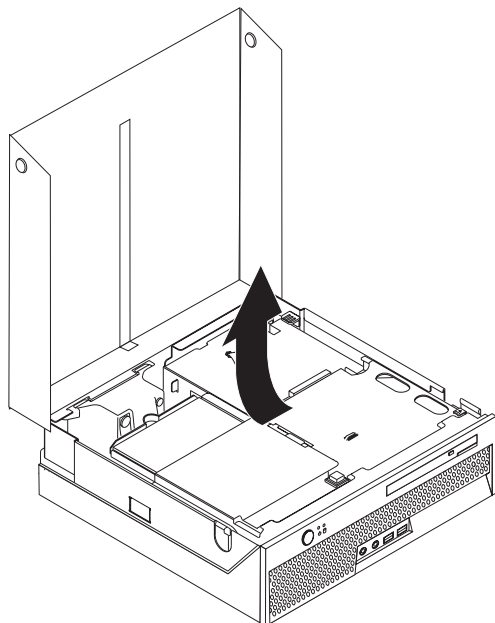
Ważne

Razem z nowym napędem dysku twardego dostarczany jest zestaw dysków CD-ROM *Product Recovery*. Zestaw dysków CD-ROM *Product Recovery* umożliwia odtworzenie fabrycznej zawartości dysku twardego. Więcej informacji dotyczących odzyskiwania fabrycznie zainstalowanego oprogramowania zawiera rozdział “Odzyskiwanie oprogramowania” w podręczniku *Krótki przegląd*.

Aby wymienić dysk twardy, wykonaj następujące czynności:

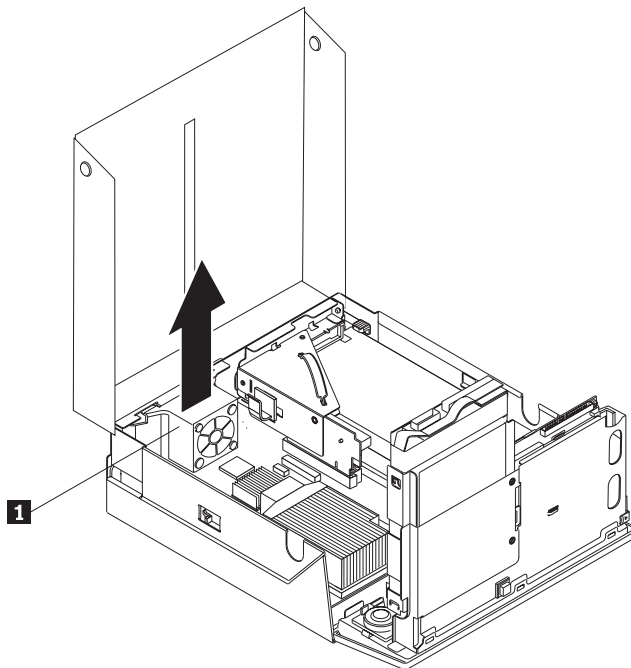
1. Zdejmij pokrywę komputera. Patrz podrozdział “Zdejmowanie pokrywy” na stronie 5.

2. Obróć zespół wnętrza napędu w górę, aby dostać się do napędu dysku twardego.



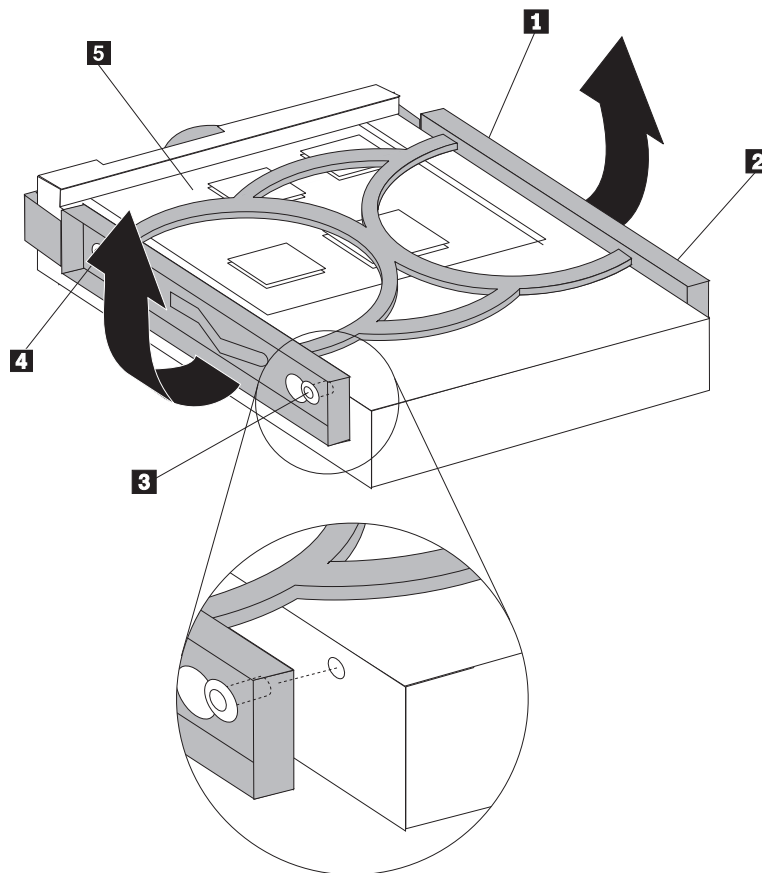
3. Odłącz kabel sygnałowy i zasilający znajdujące się z tyłu napędu dysku twardego.

4. Pociągnij napęd dysku twardego i wspornik w górę, aby wyjąć je z wnęki napędu.



5. Wyjmij uszkodzony napęd dysku twardego z niebieskiego wspornika, wyginając wspornik.

6. Aby zainstalować nowy napęd dysku twardego w niebieskim wsporniku, wygnij go i dopasuj elementy od **1** do **4** wspornika do otworów w napędzie. Nie dotykaj układu elektronicznego **5** u dołu napędu.



7. Włóż nowy napęd dysku twardego do wnętrza, wsuwając go aż do zatrzaśnięcia we właściwej pozycji.
8. Podłącz kabel sygnałowy i zasilający z tyłu napędu dysku twardego.
9. Przejdź do podrozdziału “Zakończenie wymiany części” na stronie 37.

Wymiana napędu optycznego

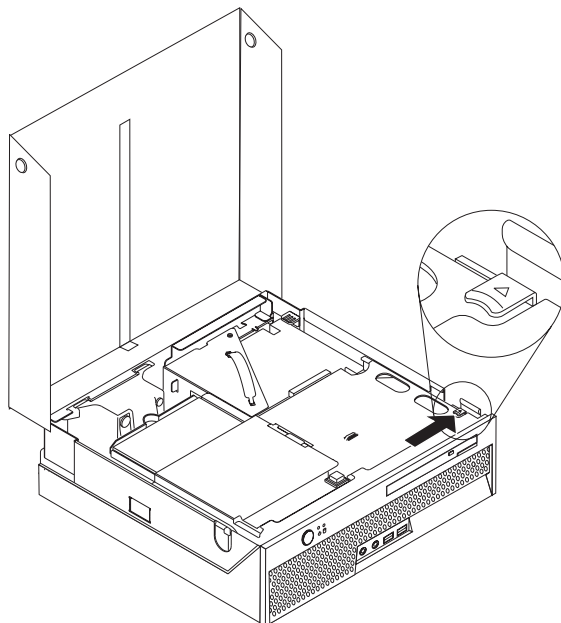
Uwaga

Nie wolno otwierać komputera ani próbować go naprawiać przed zapoznaniem się z rozdziałem “Ważne informacje dotyczące bezpieczeństwa” w *Podręczniku na temat bezpieczeństwa i gwarancji* dostarczanym wraz z komputerem lub w podręczniku *Hardware Maintenance Manual (HMM)* do tego komputera. *Podręcznik na temat bezpieczeństwa i gwarancji* i podręcznik *HMM* znajdują się pod adresem: <http://www.lenovo.com/support>.

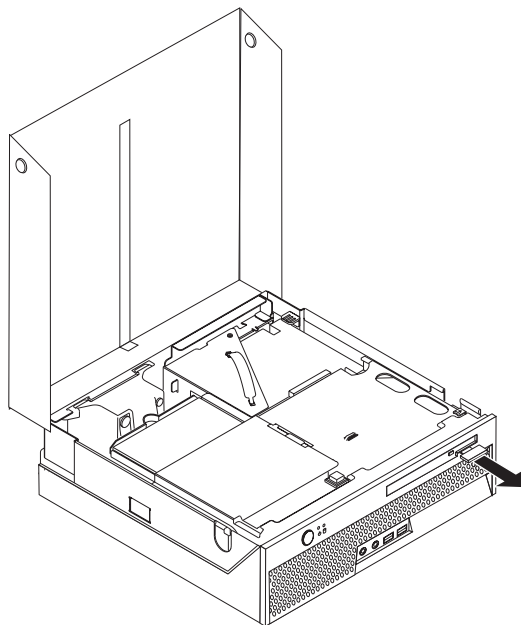
W tym podrozdziale znajdują się instrukcje wymiany napędu optycznego.

1. Zdejmij pokrywę komputera. Patrz podrozdział “Zdejmowanie pokrywy” na stronie 5.

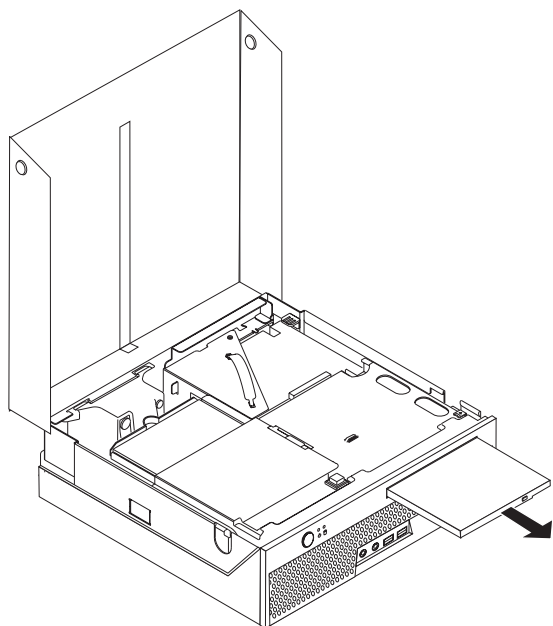
2. Naciśnij przycisk wysuwania napędu optycznego.



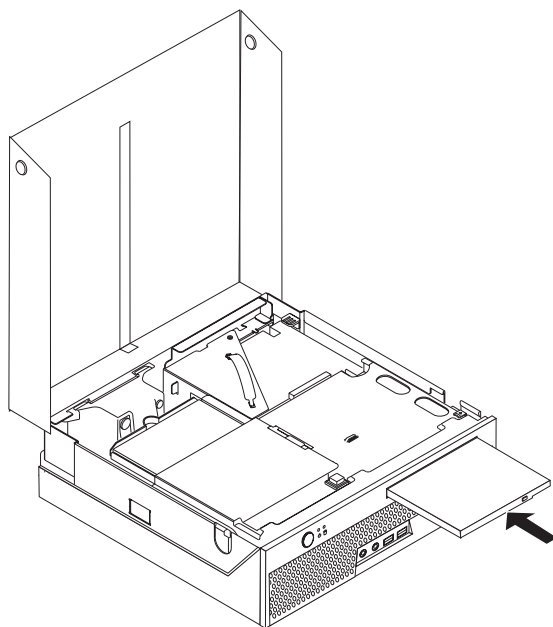
3. Pociągnij za pasek wysuwania.



4. Wsuń napęd optyczny z przodu komputera.



5. Wsuń nowy napęd optyczny do wnęki tak daleko, aby zablokował się we właściwej pozycji.



6. Przejdź do podrozdziału “Zakończenie wymiany części” na stronie 37.

Wymiana modułu pamięci

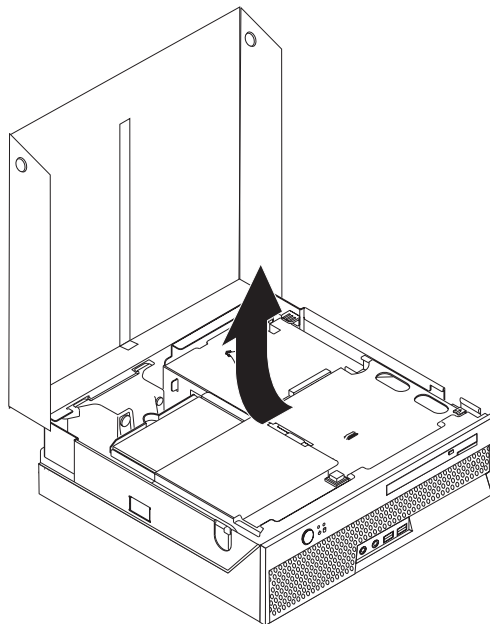
Uwaga

Nie wolno otwierać komputera ani próbować go naprawiać przed zapoznaniem się z rozdziałem “Ważne informacje dotyczące bezpieczeństwa” w *Podręczniku na temat bezpieczeństwa i gwarancji* dostarczanym wraz z komputerem lub w podręczniku *Hardware Maintenance Manual (HMM)* do tego komputera. *Podręcznik na temat bezpieczeństwa i gwarancji* i podręcznik *HMM* znajdują się pod adresem: <http://www.lenovo.com/support>.

W tym podrozdziale znajdują się instrukcje wymiany modułów pamięci.

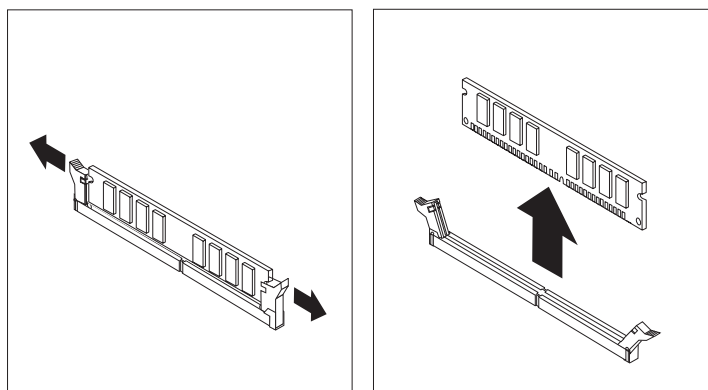
Uwaga: W tym komputerze można zainstalować dwa moduły pamięci.

1. Zdejmij pokrywę komputera. Patrz podrozdział “Zdejmowanie pokrywy” na stronie 5.
2. Obróć zespół wnętrza napędu w górę, aby dostać się do płyty systemowej.

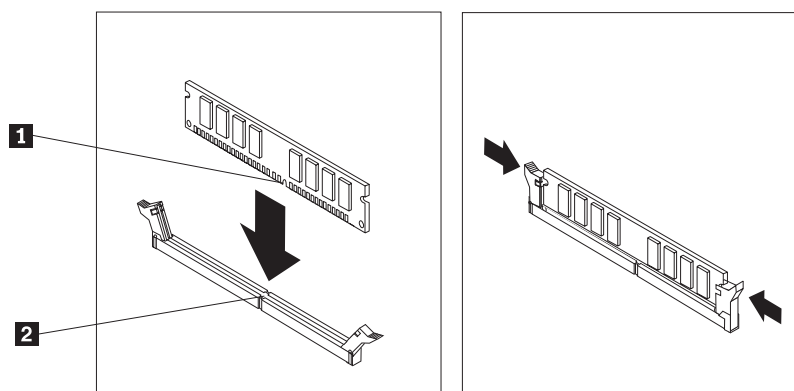


3. Usuń wszystkie części, które mogłyby utrudnić dostęp do złączy pamięci.

4. Wyjmij wymieniany moduł pamięci, otwierając zaciski podtrzymujące w sposób pokazany na ilustracji.



5. Ustaw nowy moduł pamięci nad złączem pamięci. Upewnij się, że wycięcie **1** w module pamięci jest prawidłowo dopasowane do wypustu w złączu **2** na płycie systemowej. Wciśnij moduł pamięci w złącze pamięci aż do zamknięcia zacisków podtrzymujących.



6. Przejdź do podrozdziału “Zakończenie wymiany części” na stronie 37.

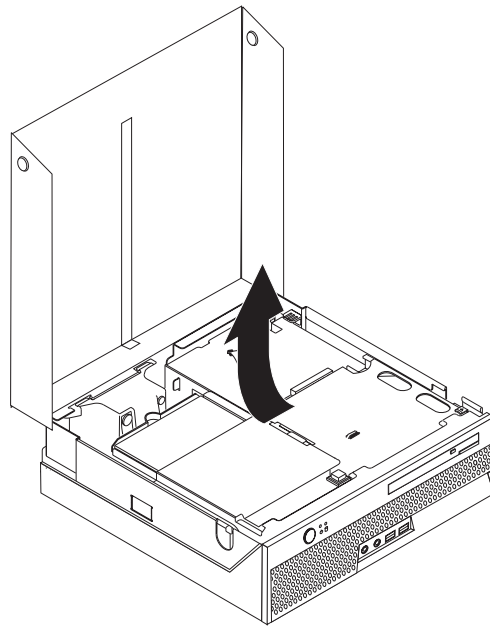
Wymiana adaptera PCI

Uwaga

Nie wolno otwierać komputera ani próbować go naprawiać przed zapoznaniem się z rozdziałem “Ważne informacje dotyczące bezpieczeństwa” w *Podręczniku na temat bezpieczeństwa i gwarancji* dostarczanym wraz z komputerem lub w podręczniku *Hardware Maintenance Manual (HMM)* do tego komputera. *Podręcznik na temat bezpieczeństwa i gwarancji* i podręcznik *HMM* znajdują się pod adresem: <http://www.lenovo.com/support>.

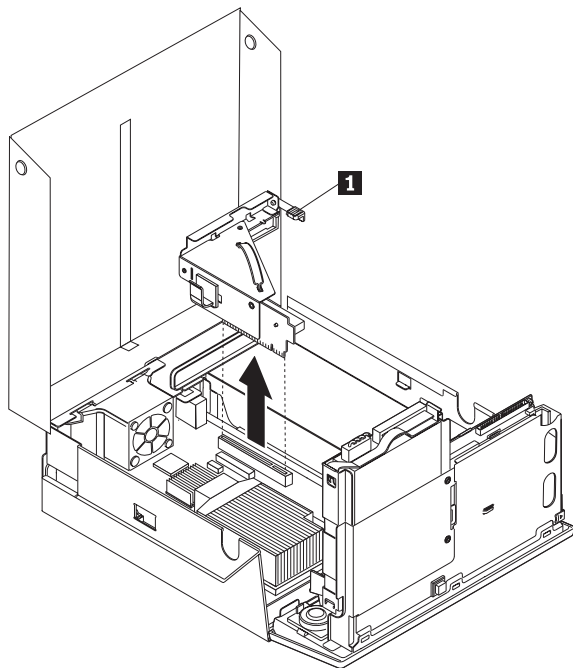
W tym podrozdziale znajdują się instrukcje wymiany adaptera PCI.

1. Zdejmij pokrywę komputera. Patrz podrozdział “Zdejmowanie pokrywy” na stronie 5.
2. Obróć zespół wnęki napędu w górę, aby dostać się do płyty systemowej.

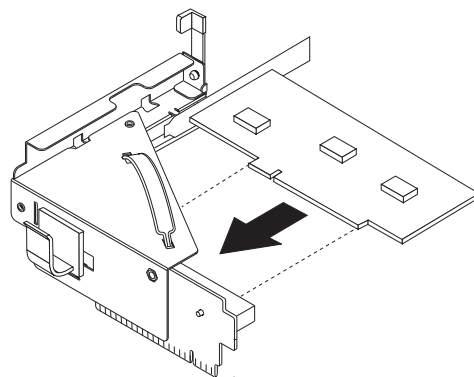


3. Znajdź zacisk kabli. Patrz podrozdział “Znajdowanie komponentów” na stronie 3.
4. Wyjmij z zacisku kabli wszystkie kable podłączone do karty nośnej PCI.

5. Pociągnij w górę za niebieski uchwyt **1**, aby wyjąć kartę nośną PCI z komputera.



6. Obróć zatrzask adaptera do góry i wyjmij uszkodzony adapter.
7. Wyjmij nowy adapter z opakowania antystatycznego.
8. Zainstaluj nowy adapter w złączu rozszerzenia w karcie nośnej PCI.



9. Obróć zatrzask adaptera w dół, aby zablokować adapter.
10. Zainstaluj ponownie kartę nośną PCI na płycie systemowej.
11. Przejdź do podrozdziału “Zakończenie wymiany części” na stronie 37.

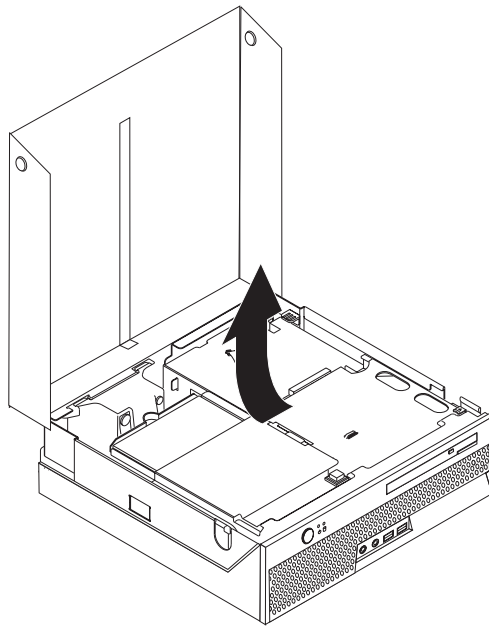
Wymiana wentylatora systemowego

Uwaga

Nie wolno otwierać komputera ani próbować go naprawiać przed zapoznaniem się z rozdziałem “Ważne informacje dotyczące bezpieczeństwa” w *Podręczniku na temat bezpieczeństwa i gwarancji* dostarczanym wraz z komputerem lub w podręczniku *Hardware Maintenance Manual (HMM)* do tego komputera. *Podręcznik na temat bezpieczeństwa i gwarancji* i podręcznik *HMM* znajdują się pod adresem: <http://www.lenovo.com/support>.

W tym podrozdziale znajdują się instrukcje wymiany wentylatora systemowego.

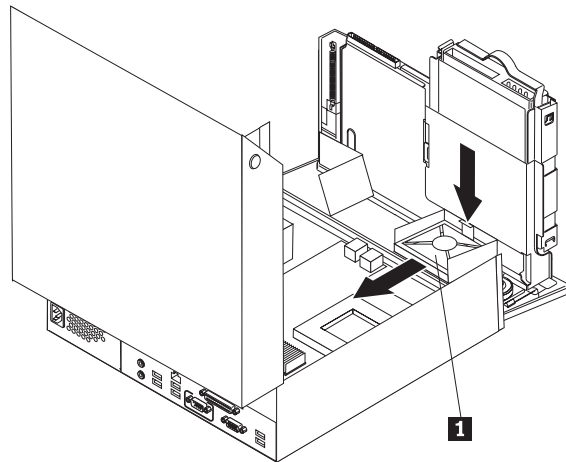
1. Zdejmij pokrywę komputera. Patrz podrozdział “Zdejmowanie pokrywy” na stronie 5.
2. Obróć zespół wnęki napędu w górę, aby dostać się do wentylatora systemowego.



3. Znajdź wentylator systemowy. Patrz podrozdział “Znajdowanie komponentów” na stronie 3.
4. Odłącz kabel wentylatora systemowego od płyty systemowej. Patrz podrozdział “Identyfikowanie części na płycie systemowej” na stronie 4.

Uwaga: Zapamiętaj położenie kabla wentylatora systemowego przed odłączeniem go od płyty systemowej.

5. Naciśnij zacpek w górnej przedniej części wentylatora systemowego.
6. Wyjmij wentylator systemowy **1**, wysuwając zaczepek ze szczeliny.



7. Zainstaluj nowy wentylator systemowy i podłącz kabel wentylatora systemowego do płyty systemowej.
8. Patrz: "Zakończenie wymiany części" na stronie 37.

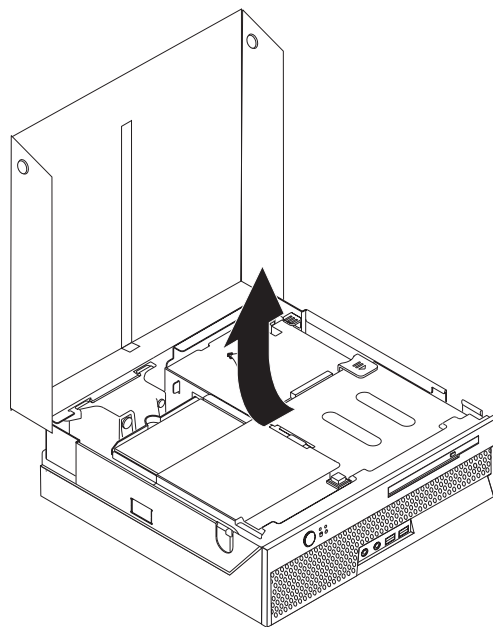
Wymiana zespołu wspornika tylnego wentylatora

Uwaga

Nie wolno otwierać komputera ani próbować go naprawiać przed zapoznaniem się z rozdziałem “Ważne informacje dotyczące bezpieczeństwa” w *Podręczniku na temat bezpieczeństwa i gwarancji* dostarczanym wraz z komputerem lub w podręczniku *Hardware Maintenance Manual (HMM)* do tego komputera. *Podręcznik na temat bezpieczeństwa i gwarancji* i podręcznik *HMM* znajdują się pod adresem: <http://www.lenovo.com/support>.

W tym podrozdziale znajdują się instrukcje wymiany zespołu wspornika tylnego wentylatora.

1. Zdejmij pokrywę komputera. Patrz podrozdział “Zdejmowanie pokrywy” na stronie 5.
2. Obróć zespół wnętrza napędu w górę, aby dostać się do zespołu wspornika tylnego wentylatora.

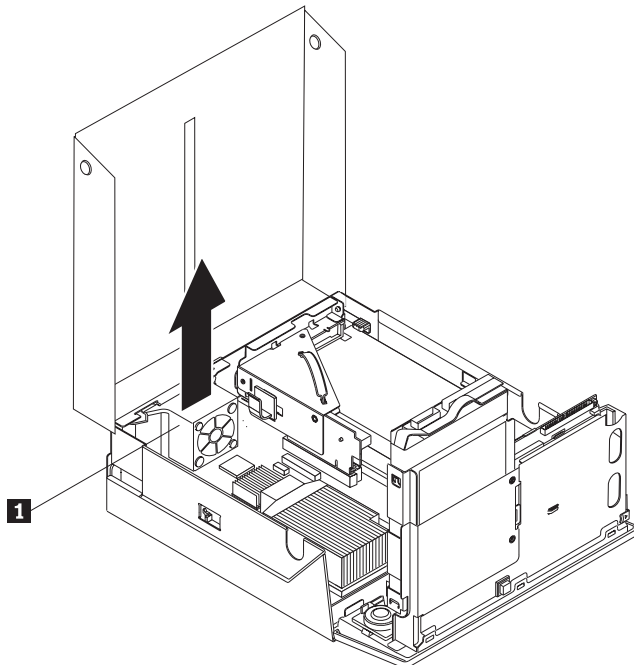


3. Znajdź zespół wspornika wentylatora tylnego. Patrz podrozdział “Znajdowanie komponentów” na stronie 3.

4. Odłącz kabel tylnego wentylatora od płyty systemowej. Patrz podrozdział “Identyfikowanie części na płycie systemowej” na stronie 4.

Uwaga: Zapamiętaj położenie kabla tylnego wentylatora przed odłączeniem go od płyty systemowej.

5. Wsuń zespół wspornika tylnego wentylatora **1**.



6. Zainstaluj nowy zespół wspornika tylnego wentylatora i podłącz kabel tylnego wentylatora do płyty systemowej.
7. Przejdź do podrozdziału “Zakończenie wymiany części” na stronie 37.

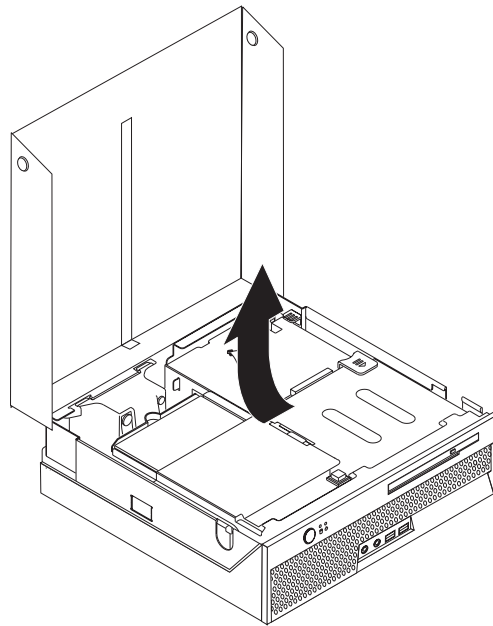
Wymiana wewnętrznego głośnika

Uwaga

Nie wolno otwierać komputera ani próbować go naprawiać przed zapoznaniem się z rozdziałem “Ważne informacje dotyczące bezpieczeństwa” w *Podręczniku na temat bezpieczeństwa i gwarancji* dostarczanym wraz z komputerem lub w podręczniku *Hardware Maintenance Manual (HMM)* do tego komputera. *Podręcznik na temat bezpieczeństwa i gwarancji* i podręcznik *HMM* znajdują się pod adresem: <http://www.lenovo.com/support>.

W tym podrozdziale znajdują się instrukcje wymiany wewnętrznego głośnika.

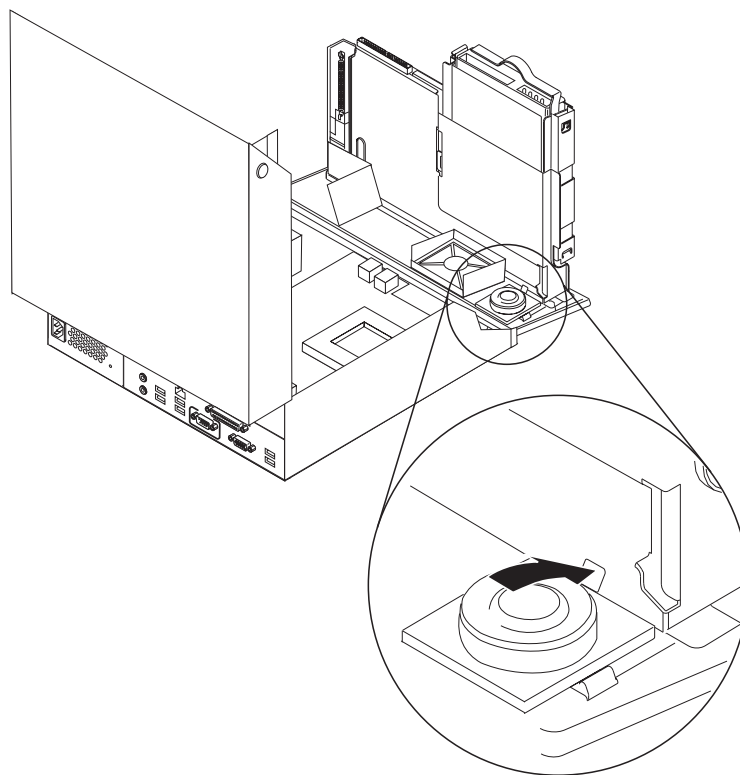
1. Zdejmij pokrywę komputera. Patrz podrozdział “Zdejmowanie pokrywy” na stronie 5.
2. Obróć zespół wnęki napędu w górę, aby dostać się do złącza głośnika.



3. Znajdź złącze głośnika na płycie systemowej. Patrz podrozdział “Identyfikowanie części na płycie systemowej” na stronie 4.
4. Odłącz kabel głośnika od płyty systemowej.

- Przyciskając metalowy zaczep, wyciągnij głośnik z komputera.

Uwaga: Aby delikatnie wyważyć głośnik z przytrzymujących go metalowych zaczepów, może być potrzebny wkrętak płaski.



- Ustaw spód nowego głośnika na metalowych zaczepach, a następnie obróć górną część głośnika w dół, aby zatrasnąć go we właściwym miejscu.
- Podłącz kabel głośnika do płyty systemowej. Patrz podrozdział “Identyfikowanie części na płycie systemowej” na stronie 4.
- Przejdź do podrozdziału “Zakończenie wymiany części” na stronie 37.

Wymiana klawiatury

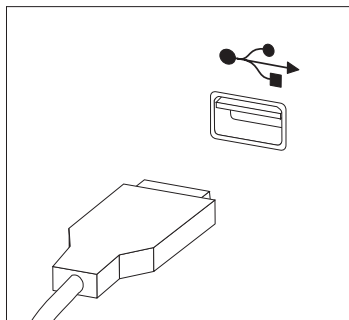
Uwaga

Nie wolno otwierać komputera ani próbować go naprawiać przed zapoznaniem się z rozdziałem “Ważne informacje dotyczące bezpieczeństwa” w *Podręczniku na temat bezpieczeństwa i gwarancji* dostarczanym wraz z komputerem lub w podręczniku *Hardware Maintenance Manual (HMM)* do tego komputera. *Podręcznik na temat bezpieczeństwa i gwarancji* i podręcznik *HMM* znajdują się pod adresem: <http://www.lenovo.com/support>.

W tym podrozdziale znajdują się instrukcje wymiany klawiatury.

1. Wyjmij wszystkie nośniki (dyskiety, dyski CD lub taśmy) z napędów, zamknij system operacyjny i wyłącz wszystkie podłączone urządzenia.
2. Odłącz wszystkie kable zasilające od gniazd elektrycznych.
3. Znajdź złącze klawiatury.

Uwaga: Klawiatura może być podłączona do złącza USB. W zależności od tego, gdzie klawiatura jest podłączona, patrz “Znajdowanie złączy z tyłu komputera” na stronie 2 lub “Znajdowanie złączy z przodu komputera” na stronie 1.



4. Odłącz kabel uszkodzonej klawiatury od komputera.
5. Podłącz nową klawiaturę do odpowiedniego złącza w komputerze.
6. Przejdź do podrozdziału “Zakończenie wymiany części” na stronie 37.

Wymiana myszy

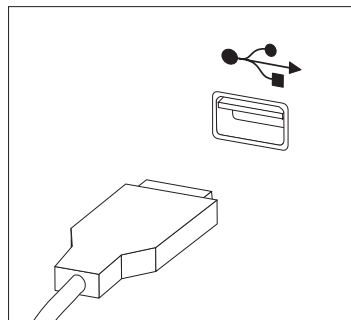
Uwaga

Nie wolno otwierać komputera ani próbować go naprawiać przed zapoznaniem się z rozdziałem “Ważne informacje dotyczące bezpieczeństwa” w *Podręczniku na temat bezpieczeństwa i gwarancji* dostarczanym wraz z komputerem lub w podręczniku *Hardware Maintenance Manual (HMM)* do tego komputera. *Podręcznik na temat bezpieczeństwa i gwarancji* i podręcznik *HMM* znajdują się pod adresem: <http://www.lenovo.com/support>.

W tym podrozdziale znajdują się instrukcje wymiany myszy.

1. Wyjmij wszystkie nośniki (dyskiety, dyski CD lub taśmy) z napędów, zamknij system operacyjny i wyłącz wszystkie podłączone urządzenia.
2. Odłącz wszystkie kable zasilające od gniazd elektrycznych.
3. Znajdź złącze myszy.

Uwaga: Mysz może być podłączona do złącza USB. W zależności od tego, gdzie mysz jest podłączona, patrz “Znajdowanie złączy z tyłu komputera” na stronie 2 lub “Znajdowanie złączy z przodu komputera” na stronie 1.

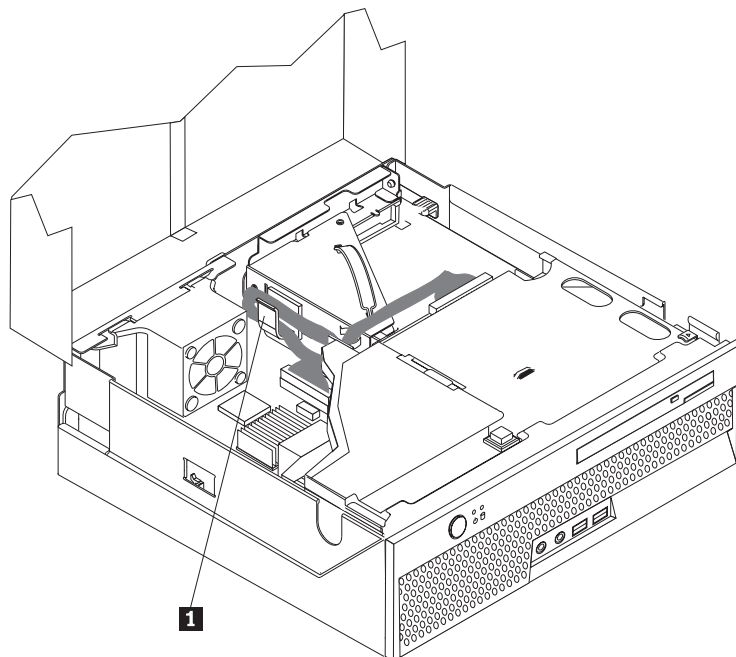


4. Odłącz kabel uszkodzonej myszy od komputera.
5. Podłącz nową mysz do odpowiedniego złącza w komputerze.
6. Przejdź do podrozdziału “Zakończenie wymiany części” na stronie 37.

Zakończenie wymiany części

Po wymianie części należy zamknąć obudowę komputera i podłączyć wszystkie kable, m.in. od linii telefonicznych i kable zasilające. Ponadto, w zależności od wymienianej części, może zająć potrzeba potwierdzenia zaktualizowanej informacji w programie Setup Utility.

1. Upewnij się, że wszystkie komponenty złożono poprawnie, a wewnątrz komputera nie zostały żadne narzędzia ani nieprzykręcone wkręty.
2. Odsuń kable, które mogłyby przeszkadzać w zakładaniu pokrywy.
3. Opuść zespół wnęki napędu.
4. Upewnij się, że wszystkie kable są prawidłowo poprowadzone przez zacisk kabli **1**.



5. Zamknij pokrywę komputera.
6. Jeśli komputer jest stawiany w pozycji pionowej, załóż stojak podłogowy.
Ważne: Aby zapobiec przegrzaniu się komputera i ewentualnemu uszkodzeniu jego komponentów, przed ustawieniem go w pozycji pionowej należy zawsze zakładać stojak podłogowy.
7. Podłącz do komputera zewnętrzne kable i kable zasilające. Patrz podrozdział “Znajdowanie złączy z tyłu komputera” na stronie 2.
8. Jeśli wymieniasz płytę systemową, zaktualizuj system BIOS. Patrz: “Aktualizacja systemu BIOS z dyskietki lub dysku CD-ROM” na stronie 38.
9. Aby zaktualizować konfigurację, patrz “Using the Setup Utility” w podręczniku *User Guide* dołączonym do komputera.

Uwaga: W większości krajów Lenovo wymaga zwrotu uszkodzonej części wymienianej przez klienta. Informacje o warunkach zwrotu zostaną dołączone do części wymienianej przez klienta lub nadejdą w kilka dni po niej.

Aktualizacja systemu BIOS z dyskietki lub dysku CD-ROM

Ważne

Uruchom program Setup Utility, aby wyświetlić informacje o systemie. Patrz "Using the Setup Utility" w podręczniku *User Guide* lub *Hardware Maintenance Manual*. Jeśli numer seryjny i typ/model komputera wyświetlone w menu głównym nie odpowiadają danym wydrukowanym na etykiecie komputera, należy zaktualizować system BIOS, aby zmienić numer seryjny i typ/model komputera.

Aby zaktualizować system BIOS z dyskietki lub dysku CD-ROM, wykonaj następujące czynności:

Uwaga: Aby zaktualizować system BIOS z dyskietki, niezbędny jest napęd dyskietek USB.

1. Włóż dyskietkę lub dysk CD-ROM z aktualizacją programu (flash) odpowiednio do napędu dyskietek lub napędu optycznego. Aktualizacje programów systemowych są dostępne w sieci WWW pod adresem <http://www.lenovo.com/support>.

Uwaga: Aby można było włożyć dysk CD-ROM do napędu, komputer musi być włączony.

2. Włącz komputer. Jeśli jest już włączony, wyłącz go i włącz ponownie. Rozpocznie się proces aktualizacji.
3. Po wyświetleniu wiersza komend wybierz na klawiaturze numer, który odpowiada właściwemu językowi, a następnie naciśnij klawisz Enter.
4. Po wyświetleniu pytania o zmianę numeru seryjnego naciśnij klawisz Y.
5. Wpisz siedmioznakowy numer seryjny komputera i naciśnij klawisz Enter.
6. Po wyświetleniu pytania o zmianę typu/modelu komputera naciśnij klawisz Y.
7. Wpisz siedmioznakowy typ/model komputera i naciśnij klawisz Enter.
8. Aby zakończyć aktualizowanie, postępuj zgodnie z instrukcjami wyświetlanymi na ekranie.

Dodatek. Uwagi

Lenovo może nie oferować we wszystkich krajach produktów, usług lub opcji omawianych w tej publikacji. Informacje o produktach i usługach dostępnych w danym kraju można uzyskać od lokalnego przedstawiciela Lenovo. Odwołanie do produktu, programu lub usługi Lenovo nie oznacza, że można użyć wyłącznie tego produktu, programu lub usługi. Zamiast nich można zastosować ich odpowiednik funkcjonalny pod warunkiem, że nie narusza to praw własności intelektualnej Lenovo. Jednakże cała odpowiedzialność za ocenę przydatności i sprawdzenie działania produktu, programu lub usługi pochodzących od innego producenta spoczywa na użytkowniku.

Lenovo może posiadać patenty lub złożone wnioski patentowe na towary i usługi, o których mowa w niniejszej publikacji. Przedstawienie tej publikacji nie daje żadnych uprawnień licencyjnych do tychże patentów. Pisemne zapytania w sprawie licencji można przysyłać na adres:

*Lenovo (United States), Inc.
500 Park Offices Drive, Hwy. 54
Research Triangle Park, NC 27709
U.S.A.
Attention: Lenovo Director of Licensing*

LENOVO GROUP LTD. DOSTARCZA TĘ PUBLIKACJĘ W TAKIM STANIE, W JAKIM SIĘ ZNAJDUJE ("AS IS") BEZ UDZIELANIA JAKICHKOLWIEK GWARANCJI (W TYM TAKŻE RĘKOJMI), WYRAŻNYCH LUB DOMNIEMANYCH, A W SZCZEGÓLNOŚCI DOMNIEMANYCH GWARANCJI PRZYDATNOŚCI HANDLOWEJ, PRZYDATNOŚCI DO OKREŚLONEGO CELU ORAZ GWARANCJI, ŻE PUBLIKACJA TA NIE NARUSZA PRAW STRON TRZECICH. Ustawodawstwa niektórych krajów nie dopuszczają zastrzeżeń dotyczących gwarancji wyraźnych lub domniemanych w odniesieniu do pewnych transakcji; w takiej sytuacji powyższe zdanie nie ma zastosowania.

Informacje zawarte w tej publikacji mogą zawierać niedokładności techniczne i błędy drukarskie. IBM może okresowo wprowadzać zmiany do tej publikacji; zmiany takie zostaną uwzględnione w kolejnych wydaniach publikacji. Lenovo zastrzega sobie prawo do wprowadzania ulepszeń i/lub zmian w produktach i/lub programach opisanych w tej publikacji w dowolnym czasie, bez wcześniejszego powiadomienia.

Produkty opisane w niniejszym dokumencie nie są przeznaczone do zastosowań związanych z wszczepieniami lub podtrzymywaniem życia, gdzie niewłaściwe funkcjonowanie może spowodować uszczerbek na zdrowiu lub śmierć. Informacje zawarte w niniejszym dokumencie pozostają bez wpływu na specyfikacje produktów oraz gwarancje Lenovo. Żadne z postanowień niniejszego dokumentu nie ma charakteru wyraźnej lub domniemanej licencji czy zabezpieczenia bądź ochrony przed roszczeniami w ramach praw własności intelektualnej Lenovo lub stron trzecich. Wszelkie informacje zawarte w niniejszym dokumencie opisują specyficzne środowiska i pełnią rolę ilustracyjną. Wyniki osiągnięte w innych środowiskach operacyjnych mogą być odmienne.

Lenovo ma prawo do korzystania i rozpowszechniania informacji przysłanych przez użytkownika w dowolny sposób, jaki uzna za właściwy, bez żadnych zobowiązań wobec ich autora.

Wszelkie wzmianki w tej publikacji na temat stron internetowych innych firm zostały wprowadzone wyłącznie dla wygody użytkownika i w żadnym wypadku nie stanowią zachęty

do ich odwiedzania. Materiały dostępne na tych stronach nie są częścią materiałów opracowanych dla tego produktu Lenovo, a użytkownik korzysta z nich na własną odpowiedzialność.

Wszelkie dane dotyczące wydajności zostały zebrane w kontrolowanym środowisku. Dlatego też rezultaty osiągane w innych środowiskach operacyjnych mogą być inne. Niektóre pomiary mogły być dokonywane na systemach będących w fazie rozwoju i nie ma gwarancji, że pomiary te wykonane na ogólnie dostępnych systemach dadzą takie same wyniki. Niektóre z pomiarów mogły być estymowane przez ekstrapolację. Rzeczywiste wyniki mogą być inne. Użytkownicy powinni we własnym zakresie sprawdzić odpowiednie dane dla ich środowiska.

Informacje dotyczące podłączenia do odbiornika telewizyjnego

Poniższe informacje mają zastosowanie do modeli posiadających fabrycznie zainstalowaną opcję podłączenia do odbiornika telewizyjnego.

Produkt ten wyposażony jest w technologię ochrony praw autorskich, która jest chroniona przez niektóre prawa patentowe Stanów Zjednoczonych oraz inne prawa własności intelektualnej, należące do Macrovision Corporation a także prawa innych właścicieli. Korzystanie z tej technologii jest możliwe jedynie za zgodą Macrovision Corporation. Technologia ta jest przeznaczona do użytku domowego oraz innego użytku w ograniczonym zakresie, chyba że Macrovision Corporation udzieli w tym zakresie zgody na innych warunkach. Odtwarzanie kodu źródłowego lub deasemblowanie jest zabronione.

Znaki towarowe

Następujące nazwy są znakami towarowymi Lenovo w Stanach Zjednoczonych i/lub w innych krajach:

Lenovo
ThinkCentre

IBM jest znakiem towarowym International Business Machines Corporation w Stanach Zjednoczonych i/lub w innych krajach.

Nazwy innych przedsiębiorstw, produktów i usług mogą być znakami towarowymi lub znakami usług innych podmiotów.

ThinkCentre

PN: 41X6202

Drukowane w USA

(1P) P/N: 41X6202

