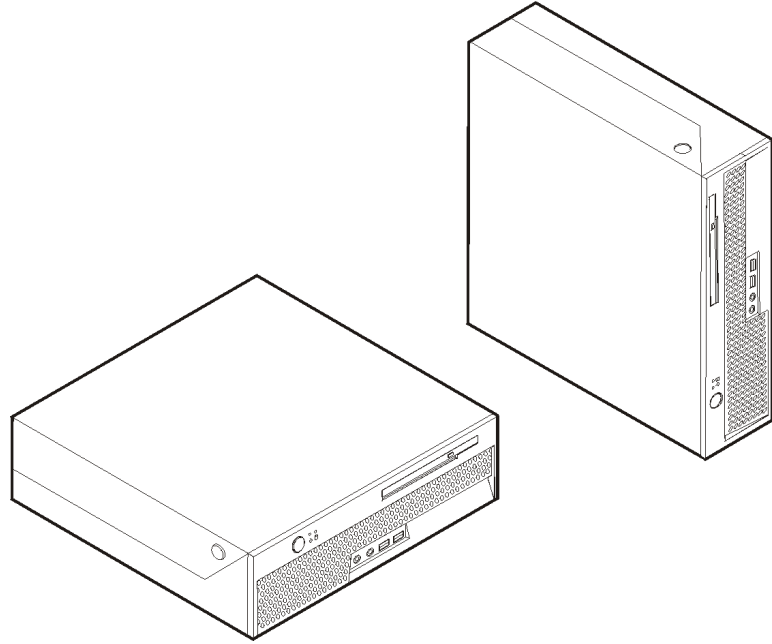


ThinkCentre®

دليل المستخدمين

الأنواع ٨٧٩٩ ، ٨٧٩٥ ، ٨٧٩١ ، ٨٠٠٩

الأنواع ٨٨١٢ ، ٨٨٠٧ ، ٨٨٠٣



ThinkCentre®

دليل المستخدمين

الأنواع ٨٠٠٩ ، ٨٧٩١ ، ٨٧٩٥ ، ٨٧٩٩

الأنواع ٨٨٠٣ ، ٨٨٠٧ ، ٨٨١٢

ملحوظة

قبل استخدام هذه المعلومات والمنتج الذي تدعمه، يجب قراءة ارشادات أمان هامة و الملحق ب. ملاحظات.

الطبعة الأولى (يونيو ٢٠٠٦)

© حقوق النشر لشركة Lenovo – ٢٠٠٥، ٢٠٠٦.

© حقوق النشر لشركة International Business Machines Corporation، ٢٠٠٥.

جميع الحقوق محفوظة.

حقوق مقصورة على مستخدمى – حكومة الولايات المتحدة الأمريكية: يتم تقديم المنتجات و/أو الخدمات الخاصة بنا وفقا للحقوق المقصورة. الاستخدام أو النسخ أو النشر بواسطة الحكومة يكون خاضعا لعقد GSA ADP Schedule مع Lenovo Group Limited، ان وجد، أو الشروط المتعارف عليها من هذه الاتفاقية التجارية، أو اذا لم يقبل الوكيل هذا البرنامج بناء على هذه الشروط، سيتم تقديم هذا البرنامج وفقا للشروط المحددة في Commerical Computer Software-Restricted rights في FAR 52.227-19، ان أمكن، أو تحت الفقرة Rights في FAR 52.227.14 (Alternate III) Data-General.

المحتويات

vii.....	ارشادات أمان هامة
vii.....	الحالات التي تتطلب تصرف فوري
viii.....	ارشادات الأمان العامة
viii.....	الخدمة
ix.....	كابلات الكهرباء والوصلات الكهربائية
ix.....	كابلات الوصلات والأجهزة المرتبطة
ix.....	المقاييس والمخارج
x.....	البطاريات
x.....	الحرارة وتهوية المنتج
xi.....	ارشادات أمان مشغل أقراص CD/DVD
xi.....	ارشادات أمان اضافية
xii.....	الاشعار الخاص ببطارية الليثيوم
xii.....	ارشادات الأمان للمودم
xii.....	بيان توافق منتجات الليزر
xiii.....	بيان مزود الطاقة
xv.....	مقدمة
١.....	الفصل الأول. تنظيم مساحة العمل الخاصة بك
١.....	الراحة
١.....	الاضاءة الاضاءة ودرجة السطوع
٢.....	دورة الهواء
٢.....	المخارج كهربائية وأطوال الكابل
٣.....	الفصل الثاني . اعداد الحاسب الآلي
٣.....	توصيل الحاسب الآلي الخاص بك
٧.....	تشغيل الطاقة
٧.....	انهاء تركيب البرامج
٧.....	اتمام المهام الهامة
٨.....	تعديل نظام التشغيل الخاص بك
٨.....	تركيب أنظمة تشغيل أخرى
٨.....	تعديل البرنامج المضاد للفيروسات الخاص بك
٨.....	ايقاف تشغيل الحاسب الآلي
٩.....	الفصل الثالث. اختيارات التركيب
٩.....	الخصائص
١٢.....	المحددات
١٣.....	الاختيارات المتاحة
١٣.....	أوضاع التشغيل التي يتم دعمها
١٣.....	التعامل مع الأجهزة الحساسة-الثابتة
١٤.....	تركيب الاختيارات الخارجية
١٤.....	تحديد مكان الموصلات واجهة الحاسب الآلي
١٥.....	تحديد الموصلات في خلفية الحاسب
١٦.....	الحصول على برامج تشغيل الأجهزة
١٦.....	فتح الغطاء
١٧.....	تحديد مكان المكونات
١٧.....	تعريف الأجزاء بلوحة النظام
١٨.....	تركيب الذاكرة
٢٠.....	تركيب موفق PCI
٢١.....	تركيب مشغل ضوئي
٢٤.....	خصائص الأمان
٢٤.....	قفل كابل متكامل

٢٤ حماية كلمة السرية
٢٥ تغيير البطارية
٢٦ ازالة كلمة سرية لا يمكن تذكرها أو تم فقدانها (اخلاء CMOS)
٢٧ اغلاق الغطاء وتوصيل الكابلات
٢٩ الفصل الرابع. برنامج الاستعادة
٢٩ تكوين واستخدام أقراص استرداد البرامج
٣٠ عمل نسخة احتياطية والاسترداد
٣١ استخدام مساحة عمل الانقاذ والاستعادة
٣٢ حل مشكلات الاسترداد
٣٢ تكوين واستخدام وسائط الانقاذ
٣٣ تكوين واستخدام قريص Recovery Repair
٣٣ استرجاع أو تركيب وحدات تشغيل الجهاز
٣٤ تحديد جهاز انقاذ في تسلسل بدء التشغيل
٣٥ الفصل الخامس. استخدام Setup Utility
٣٥ بدء برنامج Setup Utility
٣٥ مشاهدة وتغيير المحددات
٣٥ استخدام كلمات السرية
٣٥ الاعتبارات الخاصة بكلمة السرية
٣٦ كلمة سرية المستخدم
٣٦ كلمة سرية موجه النظام
٣٦ تحديد وتغيير وحذف كلمة السرية
٣٦ تحديد جهاز بدء التشغيل
٣٦ تحديد جهاز بدء تشغيل مؤقت
٣٧ تغيير تسلسل جهاز بدء التشغيل
٣٧ المحددات المتقدمة
٣٧ الخروج من برنامج Setup Utility
٣٩ الفصل السادس. تعديل برامج النظام
٣٩ استخدام برامج النظام
٣٩ تعديل (تحديث) BIOS من قريص
٤١ الفصل السابع. تحديد مصدر المشكلة والتشخيص
٤١ تصحيح الأخطاء الأساسية
٤٢ البرامج التشخيصية
٤٣ PC-Doctor for Windows
٤٣ PC-Doctor for DOS
٤٥ تنظيف الفأرة
٤٥ الفأرة الضوئية
٤٥ الفأرة غير الضوئية
٤٧ الفصل الثامن. الحصول على المعلومات والمساعدة والخدمات
٤٧ مصادر المعلومات
٤٧ حافظه الكتب المتاحة من خلال الحاسب
٤٧ ThinkVantage Productivity Center
٤٨ Access Help
٤٨ الضمان والسلامة
٤٨ www.lenovo.com
٤٩ المساعدة والخدمة
٤٩ استخدام المطبوعات الفنية والبرامج التشخيصية
٤٩ طلب الخدمة
٥٠ استخدام خدمات أخرى
٥٠ شراء خدمات اضافية

٥١ الملحق أ. أوامر المودم اليدوية
٥١ أوامر AT الأساسي
٥٣ أوامر AT الممتدة
٥٤ أوامر MNP/V.42/V.42bis/V.44
٥٥ أوامر Fax Class 1
٥٥ أوامر Fax Class 2
٥٦ أوامر الصوت
٥٧ الملحق ب. الملاحظات
٥٨ الملاحظات الخاصة بمخرجات التليفزيون
٥٨ العلامات التجارية

ارشادات أمان هامة

ملحوظة

برجاء قراءة ارشادات الأمان أولاً.

يمكن أن تساعدك هذه المعلومات على استخدام الحاسب الشخصي أو الحاسب المتنقل بطريقة آمنة. يجب اتباع والاحتفاظ بكل المعلومات المتضمنة مع الحاسب الخاص بك. لا تقوم المعلومات التي توجد بهذه الوثيقة باستبدال الشروط الخاصة باتفاقية الشراء الخاصة بك أو بيان الضمانات المحدودة لشركة Lenovo™.

أمان العميل هام جداً. وقد تم تطوير منتجاتنا لكي تكون آمنة وفعالة. لكن، الحاسبات الشخصية هي أجهزة الكترونية. وقد ينشأ عن كابلات الكهرباء ومفقات الطاقة والخصائص الأخرى أخطار محتملة يمكن أن ينتج عنها اصابات شخصية أو أضرار مادية خاصة إذا تم استخدامها بطريقة غير صحيحة. لتقليل احتمالات هذه المخاطر، اتبع التعليمات المتضمنة مع المنتج الخاص بك، وقراءة كل الضمانات التي توجد بالمنتج وتعليمات التشغيل وقم بمراجعة المعلومات المتضمنة في هذه الوثيقة بعناية. واتباع التعليمات التي توجد بهذه الوثيقة بدقة والتي يتم اتاحتها مع المنتج الخاص بك، يمكنك أن تحمي نفسك من المخاطر والحصول على بيئة تشغيل أكثر أماناً للحاسب.

ملاحظة: تتضمن هذه المعلومات مراجع لموافقات الطاقة والبطاريات. بالإضافة للحاسبات الشخصية المتنقلة، يتم إتاحة بعض المنتجات (مثل السماعات أو الشاشات) بمفقات طاقة خارجية. إذا كان لديك مثل هذا المنتج، فهذه المعلومات تنطبق على المنتج الخاص بك. بالإضافة لذلك، قد يحتوي الحاسب الخاص بك على بطارية داخلية بحجم العملة توفر الطاقة لساعة النظام الخاص بك حتى إذا كان الجهاز لا يتم توصيله بالتيار الكهربائي، لذلك تنطبق ارشادات الأمان الخاصة بالبطارية على كل الحاسبات.

الحالات التي تتطلب تصرف فوري

يمكن أن يحدث تلف بالمنتجات نتيجة لسوء الاستخدام أو الإهمال. تكون بعض تلفيات المنتجات خطيرة، وفي هذه الحالة لا يجب استخدام المنتج مرة أخرى حتى يتم فحصه، وإذا تطلب الأمر، إصلاحه بواسطة جهة تقديم الخدمة المعتمدة.

كما هو الحال بالنسبة لأي جهاز كهربائي، يجب مراقبة المنتج عند تشغيله. في بعض الحالات النادرة، قد تلاحظ رائحة أو تشاهد سحابة دخان أو خروج شرارة من الجهاز الخاص بك. أو قد تسمع أصوات مثل فرقعة أو طقطقة أو هسهسة. وهذه الحالة يمكن أن تشير إلى أن مكون داخلي حدث به فشل بطريقة آمنة ومتحكم بها. أو قد تشير لحدوث أمر متعلق بالأمان. لا تقم بالمخاطرة أو محاولة تحديد المشكلة بنفسك.

قم بفحص الحاسب الخاص بك ومكوناته بصفة دورية للتأكد من عدم حدوث تلف أو عطل أو أي اشارات خطر. إذا كان لديك تساؤل عن حالة أحد المكونات، لا تقم باستخدام المنتج. قم بالاتصال بمركز دعم العملاء أو جهة تصنيع المنتج للحصول على التعليمات الخاصة بفحص المنتج وإمكانية إصلاحه، إذا تطلب الأمر.

وفي حالة ملاحظة أي من الحالات الموضحة فيما يلي، أو إذا كان لديك أي مشكلة متعلقة بأمان المنتج الخاص بك، قم بالتوقف عن استخدام المنتج وفصله عن مصدر الكهرباء وخطوط الاتصالات حتى تقوم بالاتصال بمركز دعم العملاء للحصول على مزيد من الارشادات. ارجع إلى مصادر المعلومات.

- كابلات الكهرباء أو المقابس أو مفقات الجهد أو كابلات الوصلات أو وحدات الحماية من اندفاع التيار أو وحدات تزويد الطاقة التالفة أو المكسورة.
- أحد شارات زيادة درجة الحرارة مثل الدخان أو الشرار أو النار.
- حدوث تلف بالبطارية (مثل الكسر أو الاعوجاج أو التجعد) أو تفريغ شحنة البطارية أو تكون مواد غريبة على البطارية.
- سماع صوت فرقعة أو طقطقة أو هسهسة، أو انبعاث رائحة قوية من المنتج.
- الإشارة لسقوط سائل أو سقوط جسم على المنتج أو كابل الكهرباء أو الوصلة الكهربائية.

- تعرض المنتج أو كابل الكهرباء أو الوصلة الكهربائية للماء.
- سقوط أو اتلاف المنتج بأي حال.
- عدم قيام المنتج بالعمل بطريقة طبيعية عند اتباع تعليمات التشغيل.

ملاحظة: إذا تم ملاحظة أي من هذه الحالات بأحد المنتجات (مثل كابل الوصلات) التي لم يتم تصنيعها بواسطة Lenovo، توقف عن استخدام هذا المنتج حتى تقوم بالاتصال بجهة تصنيع المنتج للحصول على مزيد من التعليمات أو حتى يمكنك الحصول على الوحدة البديلة المناسبة.

ارشادات الأمان العامة

يجب مراعاة الاجراءات الوقائية التالية لتقليل مخاطر الاصابة أو تلف الممتلكات.


الخدمة

لا تحاول القيام بخدمة صيانة المنتج بنفسك الا اذا تم توجيهك للقيام بذلك بواسطة مركز دعم العملاء. يجب التعامل مع جهة اتاحة الخدمة المصرح لها باصلاح المنتج الخاص بك.

ملاحظة: يمكن تطوير أو استبدال بعض الأجزاء بواسطة العميل. يتم الاشارة الى هذه الأجزاء بالوحدات التي يمكن استبدالها بواسطة العميل أو CRUs. تقوم Lenovo بتعريف CRUs بوضوح واتاحة التعليمات بالمطبوعات الفنية عندما يكون ذلك مناسباً لقيام العملاء باستبدال هذه الأجزاء. يجب أن تقوم باتباع كل التعليمات بعناية عند تنفيذ عمليات الاستبدال هذه. تأكد دائماً من أنه تم فصل الكهرباء عن المنتج من أي مصدر كهرباء قبل محاولة إجراء عملية الاستبدال. اذا كان لديك أية أسئلة أو استفسارات، اتصل بمركز دعم العملاء. لمزيد من المعلومات عن CRUs، ارجع الى ارشادات الأمان المتاحة مع الحاسب الخاص بك. اذا كان لديك أية أسئلة أو استفسارات، اتصل بمركز دعم العملاء.


بالرغم من عدم وجود أجزاء متحركة في الحاسب الخاص بك بعد فصل سلك الطاقة، تكون التحذيرات التالية مطلوبة لاعتماد شهادة UL المناسبة.

خطر



أجزاء متحركة في منتهى الخطورة. يجب ابعاد الأصابع وأجزاء الجسم الأخرى عنها.

تنبيه



قبل استبدال أي CRU، قم بإيقاف تشغيل الحاسب وانتظر من ثلاث الى خمس دقائق لترتك مدة كافية للحاسب لكي يبرد قبل فتح الغطاء.

كابلات الكهرياء والوصلات الكهريائية

استخدم كابلات الكهرياء والوصلات الكهريائية التي تم اتاحتها بواسطة جهة تصنيع المنتج.

يجب أن تكون كابلات الكهرياء المستخدمة معتمدة. بالنسبة لألمانيا، يجب أن تكون H05VV-F أو 3G أو 0.75 ملليمتر² أو أفضل. بالنسبة للدول الأخرى، يجب استخدام الأنواع المناسبة.

لا تقم بلف كابل الكهرياء حول الوصلة الكهريائية أو العنصر الآخر مطلقاً. حيث يمكن أن يؤدي ذلك إلى الضغط على الكابل والتسبب في طققة أو انثناء الكابل. يمكن أن يؤدي هذا إلى حدوث أخطار.

وضع كابلات الكهرياء بحيث لا يمكن السير عليها أو التعثر فيها أو الضغط عليها بواسطة الأجسام. قم بحماية الكابل والوصلات الكهريائية من السوائل. على سبيل المثال، لا تترك الكابل أو الوصلة الكهريائية قرب الأحواض أو البالوعات أو المراحيض أو على الأرضيات التي يتم تنظيفها باستخدام المنظفات السائلة. يمكن أن تتسبب السوائل في اعاققة الدائرة، خاصة إذا كان قد تم الضغط على الكابل أو الوصلة الكهريائية نتيجة للاستعمال الخاطئ. ويمكن أن تتسبب أيضاً السوائل في التآكل التدريجي لأطراف كابل الكهرياء و/أو أطراف الموصل بالوصلة التي يمكن أن ينتج عنها زيادة درجة حرارتها في النهاية.

يجب توصيل كابلات الكهرياء وكابلات الإشارة بالترتيب الصحيح دائماً والتأكد من أنه تم توصيل جميع موصلات كابلات الكهرياء بطريقة آمنة وكاملة بالمقابس.

لا تقم باستخدام أية موقف كهريائي يظهر به تآكل في أطراف تزويد الطاقة و/أو يظهر به اشارات لوجود زيادة في درجة الحرارة (مثل البلاستيك المشوه) بطرف تزويد الطاقة أو في أي مكان بالموقف الكهريائي.

لا تقم باستخدام أية كابلات كهرياء تظهر نقاط الاتصال الكهريي لها عند كلا النهايتين اشارات لوجود تآكل أو زيادة في درجة الحرارة أو تظهر حدوث تلف بكابل الكهرياء بأي حال.

كابلات الوصلات والأجهزة المرتبطة

تأكد من أن كابلات الوصلات وأجهزة الحماية الخاصة بالحماية من اندفاع التيار الكهريائي تخضع للمتطلبات الكهريائية الخاصة بالمنتج. لا تقم بزيادة تحميل هذه الأجهزة مطلقاً. إذا تم استخدام الشرائح الكهريائية، لا يجب أن يتعدى الحمل معدل تزويد الشريحة الكهريائية بالطاقة. استشر الفني للحصول على مزيد من المعلومات إذا كان لديك أسئلة عن أحمال الطاقة ومتطلبات الطاقة ومعدلات التزويد بالطاقة.

المقابس والمخارج

إذا حدث تلف أو صدأ بالمقبس (مخرج الكهرياء) المراد استخدامه مع معدات الحاسب الخاص بك، لا تقم باستخدام هذا المخرج حتى يتم استبداله بواسطة الفني المؤهل لذلك.

لا تقم بثنّي أو تعديل القابس. إذا حدث تلف بالقابس، اتصل بجهة التصنيع للحصول على البديل.

يتم تجهيز بعض المنتجات بقابس ذو ثلاث تشعبات. يلائم هذا القابس المخارج الكهريية التي تم توصيلها أرضياً فقط. هذه خاصية أمان. لا تقم بتعدي خاصية الأمان هذه من خلال محاولة ادراجه في مخرج غير أرضي. إذا لم يمكنك ادراج القابس في المخرج، اتصل بالفني للحصول على وصلة المخرج التي تم الموافقة عليها أو لاستبدال المخرج بواحد يسمح بوجود خاصية الأمان هذه. لا تقم بزيادة تحميل المخرج الكهريائي مطلقاً. لا يمكن أن يتعدى الحمل العام للنظام نسبة ٨٠ من معدل الدائرة الفرعية. استشر الفني للحصول على مزيد من المعلومات إذا كان لديك أسئلة عن أحمال الطاقة ومعدلات الدائرة الفرعية.

تأكد من أنه تم ربط مخرج الكهرياء الذي تقوم باستخدامه بطريقة صحيحة من امكانية التوصل اليه بسهولة ومن وجوده قرب الأجهزة. لا تقم بمد كابلات الكهرياء بالكامل بطريقة تؤدي إلى الضغط على الكابلات.

قم بتوصيل وفصل الأجهزة عن المخرج الكهريائي.

البطاريات

تحتوي كل الحاسبات الشخصية التي تم تصنيعها بواسطة Lenovo على بطاريات ذات خلية غير قابلة للشحن لتوفير الطاقة لساعة النظام. بالإضافة الى ذلك، بعض المنتجات المتنقلة مثل Thinkpad notebook PCs تقوم باستخدام مجموعة البطاريات القابلة للشحن لتوفير طاقة النظام عندما تكون بنمط النقل. تم اختبار البطاريات التي تم اتاحتها بواسطة Lenovo للاستخدام مع المنتج الخاص بك لضمان توافقها ويجب أن يتم استبدالها بالأجزاء التي يتم اعتمادها فقط.

لا تقم بمحاولة فتح أو صيانة أية بطارية مطلقاً. لا تقم بسحق أو ثقب أو حرق البطاريات أو اعاققة دائرة نقاط الاتصال المعدنية. لا تعرض البطارية للماء أو السوائل الأخرى. قم باعادة شحن البطارية وفقاً للتعليمات المتضمنة في المطبوعات الفنية للمنتج.

يمكن أن يؤدي سوء استعمال البطارية الى زيادة درجة حرارتها، والتي قد تؤدي الى خروج رائحة أو وجود لهب "بالمخرج" من خلية البطارية. اذا تم اتلاف البطارية الخاصة بك، أو تم ملاحظة وجود أي شحنة تفريغ من البطارية أو تكون مواد غريبة على البطارية، توقف عن استخدام البطارية وقم بالحصول على بطارية بديلة من جهة تصنيع البطارية.

يمكن أن تتدهور البطاريات عند عدم استخدامها لفترات زمنية طويلة. بالنسبة لبعض البطاريات القابلة للشحن (خاصة بطاريات الليثيوم الأيونية)، سيؤدي ترك البطارية بدون استخدام في حالة التفريغ الى زيادة خطر دائرة قصر البطارية، والذي يمكن أن يؤدي الى قصر عمر البطارية وأن يشكل خطر على السلامة. لا تترك بطاريات الليثيوم الأيونية القابلة للشحن غير مشحونة بالكامل أو لا تقم بتخزينها بهذه الحالة.

الحرارة وتهوية المنتج

تولد الحاسبات حرارة عند تشغيلها وعند شحن البطاريات. يمكن أن تولد Notebook PCs كمية كبيرة من الحرارة بسبب حجمها المضغوط. اتبع دائماً هذه الاجراءات الوقائية الأساسية:

- لا تترك قاعدة الحاسب الخاص بك ملامسة لأي جزء من جسمك لفترة طويلة عندما يكون جاري تشغيل الحاسب أو عند شحن البطارية. ينتج عن الحاسب الخاص بك بعض الحرارة أثناء التشغيل العادي له. قد يؤدي التلامس الطويل بالجسم الى الشعور بعدم الراحة أو حرق الجلد.
- لا تقم بتشغيل الحاسب الخاص بك أو شحن البطارية قرب مواد قابلة للاشتعال أو في البيئات المتفجرة.
- فتحات التهوية والمراوح و/أو بؤرات الحرارة يتم اتاحتها مع المنتج للأمان والراحة والتشغيل الموثوق به. قد يتم اعاققة هذه الخصائص بشكل غير مقصود من خلال وضع المنتج على سرير أو أريكة أو سجادة أو سطح مرن آخر. لا تقم باعاقبة أو تغطية أو تعطيل هذه الخصائص مطلقاً.

يجب أن تقوم بمراجعة الحاسب الخاص بك بالنسبة لتراكم الأتربة مرة كل ثلاثة أشهر على الأقل. قبل القيام بفحص الحاسب الخاص بك، قم بفصل الكهرباء وازالة كابل الكهرباء الخاص بالحاسب من مخرج الكهرباء؛ ثم قم بازالة أي أتربة من الفتحات والثقوب التي توجد بالواجهة الأمامية للجهاز. اذا لاحظت تراكم أتربة بالخارج، يجب أن تقوم أيضا بازالة الأتربة من داخل الحاسب بما في ذلك المراوح وفتحات تزويد الطاقة والأماكن الغائرة. يجب القيام بإيقاف تشغيل وفصل كابل الكهرباء دائماً قبل فتح الغطاء. ان أمكن، حاول تفادي تشغيل الحاسب الخاص بك على بعد ٢ قدم من المناطق المزدحمة. اذا كان يجب تشغيل الحاسب في أو بالقرب من منطقة مزدحمة، يجب أن تقوم بفحص، واذا تطلب الأمر، تنظيف الحاسب دورياً وعلى فترات قصيرة.

لسلامتك وللحفاظ على الأداء الأمثل للحاسب، يجب اتباع الاجراءات الوقائية الأساسية التالية بالحاسب الخاص بك:

- يجب أن يكون الغطاء مغلقاً عندما يكون الحاسب متصل بمخرج كهرباء.
- يجب تنظيف الحاسب من الخارج بصفة دورية حتى لا تتراكم الأتربة.
- ازالة الأتربة من الفتحات والثقوب التي توجد بالواجهة الأمامية للجهاز. قد تكون عمليات التنظيف المتتالية مطلوبة للحاسبات التي توجد في مناطق تتكاثر بها الأتربة أو في المناطق المزدحمة.

- لا تقم بمنع أو حجب تدفق الهواء عن مقدمة الحاسب.
- لا تقم بسد فتحات التهوية التي توجد بخلف الحاسب.
- لا تقم بتخزين أو تشغيل الحاسب الخاص بك في المفروشات، حيث أن يمكن أن يؤدي ذلك لمواجهة خطر زيادة الحرارة.
- يجب ألا تتعدى درجات حرارة الهواء داخل الحاسب ٣٥° درجة مئوية (٩٥° فهرنهايت).
- لا تقم باستخدام أجهزة ترشيح هواء خلاف أجهزة الحاسب الشخصي.

ارشادات أمان مشغل أقراص CD/DVD

تقوم مشغلات CD/DVD بتدوير الأقراص بسرعة عالية. إذا حدث طققة أو تلف الى CD/DVD، من الممكن أن يحدث كسر أو تحطم للقرص أثناء تشغيل مشغل CD. للحماية من الاصابة المحتملة نتيجة لهذه الحالة ولتقليل مخاطر اطلاق الجهاز الخاص بك، قم بما يلي:

- تخزين أقراص CD/DVD دائما بنفس طريقة التجميع الأصلية الخاصة بهم.
- تخزين أقراص CD/DVD دائما بعيدا عن ضوء الشمس المباشر وبعيدا عن مصادر الحرارة المباشرة.
- ازالة أقراص CD/DVD من الحاسب في حالة عدم استخدامهم.
- عدم ثني أو طي أقراص CD/DVD، أو محاولة ادخالهم بالقوة في الحاسب أو مجموعة البرامج الخاصة بهم.

التأكد من سلامة أقراص CD/DVD قبل كل استخدام. لا تقم باستخدام الأقراص التالفة أو التي يوجد بها عيوب.

ارشادات أمان اضافية

خطر

يمثل التيار الكهربائي من أسلاك الطاقة والتليفونات والاتصالات خطورة بالغة.

لتفادي مخاطر الصدمات الكهربائية:

- لا تقم بتوصيل أو فصل أي كابلات أو اجراء أي تركيبات أو صيانة أو اعادة توصيف لهذا المنتج أثناء وجود عاصفة كهربائية.
- قم بتوصيل كل أسلاك الطاقة لمخارج كهرباء ذات توصيلات صحيحة ولها توصيلات أرضية صحيحة.
- قم بتوصيل أي أجهزة سيتم الحاقها بهذا المنتج بمخارج كهرباء جيدة التوصيل.
- وان أمكن، يجب استخدام يد واحدة فقط لتوصيل أو فصل أسلاك الاشارة.
- لا تحاول أبدا تشغيل أي جهاز في حالة وجود مخاطر حريق أو ماء أو تلف بالمكونات.
- يجب فصل أسلاك الكهرباء الملحقة وأنظمة الاتصالات وشبكات الاتصالات والمودم قبل فتح أغطية الجهاز، ما لم ينصح بخلاف ذلك في اجراءات التركيب والتوصيف.
- قم بتوصيل وفصل أسلاك الكهرباء كما هو موضح في الجدول التالي عند تركيب أو نقل أو فتح الأغطية لهذا المنتج أو الأجهزة الملحقة.

للتوصيل:	للفصل:
١. قم بإيقاف تشغيل كل شيء.	١. قم بإيقاف تشغيل كل شيء.
٢. أولاً، قم بتوصيل كل الأسلاك للأجهزة.	٢. أولاً، قم بإزالة أسلاك الكهرباء من المخارج.
٣. قم بتوصيل أسلاك الاشارة بالموصلات.	٣. قم بإزالة أسلاك الاشارة من الموصلات.
٤. قم بتوصيل أسلاك الكهرباء بالمخارج.	٤. قم بإزالة كل الأسلاك من الأجهزة.
٥. قم بتشغيل الجهاز.	

الإشعار الخاص ببطارية الليثيوم

تحذير

يمكن مواجهة خطر الانفجار إذا تم استبدال البطارية بطريقة غير صحيحة.

عند تغيير واستبدال بطارية الليثيوم والتي تكون بحجم العملة المعدنية، استخدم نفس نوع البطارية أو نوع آخر بشرط أن يكون متوافقا معها وينصح به من قبل جهة التصنيع. تحتوي البطارية على لثيوم ويمكن أن تنفجر إذا لم يتم استخدامها والتعامل معها والتخلص منها بطريقة صحيحة.

لا تقم:

- القائها أو غمرها في الماء
- تسخينها لأكثر من ١٠٠ درجة مئوية (٢١٢ ° فهرنهايت)
- الإصلاح أو محاولة الفك

يجب التخلص من البطارية وفقا للقوانين واللوائح المحلية.

ارشادات الأمان للمودم

تحذير

لتقليل مخاطر الحريق، استخدم No فقط. كابل خط اتصالات AWG 26 أو أكبر.

لتقليل مخاطر الحريق أو الصدمات الكهربائية أو الإصابة عند استخدام جهاز تليفون، يجب اتباع الاحتياطات الأساسية الخاصة بالأمان، مثل:

- لا تقم بتركيب سلك تليفون أثناء عاصفة كهربائية.
- لا تقم بتركيب مقابس التليفونات في أماكن مبنية إلا إذا كان المقبس مصمم خصيصا للأماكن المبنية.
- لا تقم بلمس أسلاك تليفون أو وحدات طرفية غير معزولة إلا إذا كان تم فصل خط التليفون من واجهة تعامل شبكة الاتصال.
- يجب توخي الحذر عند تركيب أو تعديل خطوط التليفون.
- يجب تفادي استخدام أي تليفون (خلاف التليفونات اللاسلكية) أثناء العاصفة الكهربائية. قد يكون هناك خطر عن بعد لصدمة كهربائية عند الإنارة.

لا تقم باستخدام التليفون للإبلاغ عن تسرب الغاز في منطقة مجاورة للتسرب.

بيان توافق منتجات الليزر

يتم اعداد بعض طرازات الحاسبات الشخصية من جهة التصنيع بقرص تشغيل CD-ROM أو DVD-ROM. يتم أيضا بيع أقراص تشغيل CD-ROM و DVD-ROM على حدى باعتبارهم اختيارات. تعد أقراص تشغيل CD-ROM و DVD-ROM عبارة عن منتجات ليزر. يتم توثيق أقراص التشغيل هذه في الولايات المتحدة بحيث تتوافق مع المتطلبات الخاصة بمنتجات 21 Department of Health and Human Services Code of Federal Regulations (DHHS 21 CFR) Subchapter J لمنتجات الليزر Class 1. من ناحية أخرى، يتم توثيق أقراص التشغيل هذه بحيث تتوافق مع متطلبات CENELEC EN 60825-1 و International Electrotechnical Commission (IEC) 60825-1 لمنتجات الليزر Class 1.

عند تركيب قرص تشغيل CD-ROM أو DVD-ROM، يجب أن تتبع التعليمات التالية.

تحذير

قد تؤدي عملية استخدام مفاتيح أو تنفيذ خطوات ضبط الأداء التي تختلف عن ما تم ذكره هنا الى التعرض لأشعة في منتهى الخطورة.

لا تقم بنزع غطاء قرص التشغيل. قد ينتج عن نزع غطاء قرص تشغيل CD-ROM أو DVD-ROM الى التعرض لأشعة ليزر في منتهى الخطورة. لا توجد أجزاء يمكن صيانتها في قرص تشغيل CD-ROM أو DVD-ROM.

تحتوي بعض أقراص تشغيل CD-ROM و DVD-ROM على Embedded Class 3A Class 3B Laser Diode. يجب ملاحظة العبارة التالية.

خطر

توجد أشعة ليزر عند الفتح. لا تنظر للشعاع ولا تنظر بطريقة مباشرة باستخدام أدوات ضوئية وتجنب التعرض المباشر للشعاع.

بيان مزود الطاقة

لا تقم مطلقا بإزالة الغطاء الخاص بمزود الطاقة أو أي جزء يوجد به العلامة المميزة التالية.



يوجد تيار كهربائي في منتهى الخطورة بداخل المكونات التي تم وضع هذه العلامة عليها. لا توجد أجزاء يمكن صيانتها داخل هذه المكونات. اذا كنت تعتقد أن هناك مشكلة في أحد هذه الأجزاء، اتصل بالمسئول عن تقديم الخدمة.

مقدمة

يحتوي دليل المستخدم على المعلومات التالية:

- يقدم فصل "تنظيم مساحة العمل الخاصة بك" معلومات عن اعداد الحاسب الخاص بك بصورة توفر لك الراحة وتراعي تأثير مصادر الضوء ودوران الهواء والمنافذ الكهربائية.
- يقدم فصل "اعداد الحاسب الآلي" معلومات عن اعداد الحاسب الخاص بك وتركيب البرامج ونظام التشغيل.
- يقدم فصل "اختيارات التركيب" معلومات عن الخصائص والاختيارات المتاحة للحاسب الخاص بك.
- يقدم فصل "برنامج الاستعادة" تعليمات عن كيفية استخدام برنامج ThinkVantage® Rescue and Recovery™ لتكوين أقراص استرداد المنتج، وعمل نسخة احتياطية من البيانات، واسترداد البرامج، واسترجاع كافة محتويات القرص الثابت لحالة تم حفظها سابقاً.
- يقدم فصل "استخدام Setup Utility" توجيهات لكيفية مشاهدة وتغيير محددات توصيف الحاسب الخاص بك.
- يقدم فصل "تعديل برامج النظام" معلومات عن تحديث POST/BIOS وكيفية الاسترجاع عند عدم نجاح تعديل POST/BIOS.
- يقدم فصل "تحديد مصدر المشكلة والتشخيص" معلومات عن الأدوات الأساسية لتشخيص وعلاج أخطاء الحاسب الخاص بك.
- يقدم فصل "الحصول على المعلومات والمساعدة والخدمات" معلومات عن النطاق الواسع من مصادر المعلومات المفيدة التي تقدمها شركة Lenovo.
- يقدم "الملحق أ. أوامر المودم اليدوية" الأوامر الخاصة ببرمجة المودم الخاص بك يدوياً.
- يقدم "الملحق ب. الملاحظات" الملاحظات والمعلومات الخاصة بالعلامات التجارية.

الفصل الأول. تنظيم مساحة العمل الخاصة بك

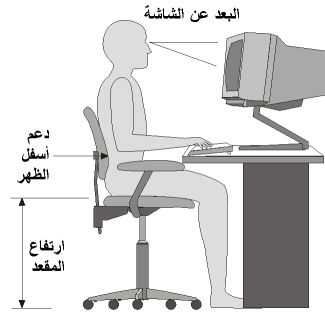
للحصول على أقصى استفادة من الحاسب الخاص بك، قم بتنظيم الجهاز الذي تقوم باستخدامه ومساحة العمل الخاصة بك لتناسب احتياجاتك ونوعية العمل الذي تقوم به. تعد راحة المستخدم من أهم الأولويات، لكن مصادر الضوء والتهوية ومكان مخارج الكهرباء يمكن أن تؤثر أيضا على الطريقة التي تقوم بتنظيم مساحة العمل بها.

الراحة

بالرغم من عدم وجود أي موضع عمل مثالي لكل فرد، فيما يلي بعض الارشادات لمساعدتك في ايجاد موضع يناسب متطلباتك.

الجلوس بنفس الوضع لفترات طويلة يمكن أن يتسبب في الشعور بالاجهاد. يمكن أن يحدث الكرسي المصمم جيدا فرق كبير. يجب أن يتم ضبط المقعد والمسند الخلفي بطريقة مستقلة بحيث يتم الحصول على أفضل دعم. يجب أن تكون مقدمة المقعد منحنية لتخفيف الضغط على الفخذ. قم بضبط المقعد بحيث يكون الفخذ موازيا للأرض ويكون القدم مستوي على الأرض أو على مسند القدمين.

عند استخدام لوحة المفاتيح، يجب الحفاظ على الساعد موازيا للأرض والرسغ بوضع مريح. حاول الحفاظ على لمس خفيف لوحة المفاتيح مع استرخاء اليدين والأصابع. يمكنك تغيير زاوية لوحة المفاتيح للحصول على أقصى راحة من خلال ضبط موضع أقدام لوحة المفاتيح.



قم بضبط الشاشة بحيث يكون أعلى الشاشة بمستوى العين أو أقل بدرجة ضئيلة. قم بوضع الشاشة على مسافة مشاهدة مريحة، عادة ما تكون ٥١ الى ٦١ سم (٢٠ الى ٢٤ بوصة)، ويجب مراعاة وضعها بحيث يمكنك مشاهدتها بدون التفاف جسمك. قم أيضا بوضع الأجهزة الأخرى التي تستخدمها بصفة منتظمة، مثل التليفون أو الفأرة، بحيث يمكن التوصل إليها بسهولة.

الاضاءة الازياء ودرجة السطوع

قم بوضع الشاشة بحيث يتم تقليل درجة السطوع والانعكاسات من الأضواء والنوافذ ومصادر الضوء الأخرى. كما يمكن أن يؤدي أيضا الضوء المنعكس من الأسطح اللامعة انعكاسات مزعجة بالشاشة الخاصة بك. قم بوضع الشاشة بزوايا صحيحة بالنسبة للنوافذ ومصادر الضوء الأخرى إذا أمكن. قم بتقليل الاضاءة العلوية، اذا لزم الأمر، من خلال ايقاف استخدام الأضواء أو استخدام مصابيح ذات قوة أقل. اذا قمت بتركيب الشاشة بجانب نافذة، استخدم ستائر لحجب ضوء الشمس. قد تحتاج القيام بضبط تحكمات درجة الاضاءة والتباين بالشاشة وذلك عند اختلاف درجات اضاءة الحجره خلال اليوم.

في حالة عدم القدرة على تفادي الانعكاسات أو ضبط الاضاءة، يمكن استخدام مرشح ضد السطوع ويتم وضعه على الشاشة. لكن، هذه المرشحات يمكن أن تؤثر على درجة وضوح الصورة التي يتم عرضها من خلال الشاشة، ولذلك يجب استخدامهم بعد محاولة تقليل درجة السطوع بالطرق الأخرى.

كما يتم مواجهة مشاكل تكون أترية مصاحبة لمشكلة السطوع. يجب تذكر تنظيف الشاشة بصفة دورية باستخدام قطعة قماش مبيلة بمنظف سائل للزجاج.

دورة الهواء

ينتج عن الحاسب والشاشة حرارة. توجد بالحاسب مروحة تقوم بسحب الهواء النقي وتدفع الهواء الساخن. تسمح الشاشة للهواء الساخن بالخروج من خلال فتحات التهوية. سد فتحات التهوية يمكن أن يؤدي لزيادة درجة الحرارة التي يمكن أن ينتج عنها قصور بالأداء أو حدوث تلف. قم بوضع الحاسب والشاشة بحيث لا يتم انسداد فتحات التهوية، عادة تكون مسافة ٥١ مم (٢ بوصة) كافية. كما يجب التأكد أيضا من أن الهواء الخارج من فتحات التهوية لا يتم توجيهه على شخص آخر.

المخارج كهربائية وأطوال الكابل

يمكن أن تحدد أماكن المخارج الكهربائية وأطوال أسلاك الطاقة والكابلات التي تقوم بتوصيل الشاشة ووحدة الطباعة والأجهزة الأخرى الموضع النهائي للحاسب الخاص بك.

عند تنظيم مساحة العمل الخاصة بك:

- يجب تفادي استخدام كابلات الوصلات. إذا أمكن، قم بتوصيل سلك الطاقة الخاص بالحاسب مباشرة في مخرج كهربائي بدون استخدام كابلات وصلات.
- يجب وضع أسلاك الطاقة والكابلات بطريقة نظيفة بعيدا عن مسارات العبور والمناطق الأخرى حيث يمكن أن يتم التعثر بها بطريقة غير مقصودة.

لمزيد من المعلومات عن أسلاك الكهرباء، ارجع إلى أسلاك الكهرباء وموقفات الطاقة ومعلومات الضمان والسلامة المتضمنة مع الحاسب الخاص بك.

الفصل الثاني. اعداد الحاسب الآلي

قبل أن تبدأ، عليك بالتحقق من قيامك باعداد الحاسب الآلي الخاص بك في أفضل مساحة عمل ممكنة بحيث تلائم احتياجاتك ونوع العمل الذي تقوم به. لمزيد من المعلومات، ارجع الى تنظيم مساحة العمل الخاصة بك.

ملاحظة: عليك بقراءة معلومات هامة تتعلق بالسلامة قبل أن تقوم باعداد الحاسب الآلي الخاص بك. ستساعدك هذه التحذيرات والخطوات الارشادية على العمل بأمان.

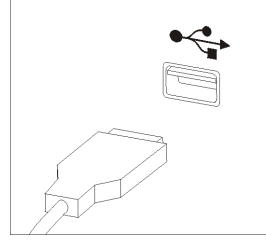
توصيل الحاسب الآلي الخاص بك

استخدم المعلومات التالية عند توصيل الحاسب الخاص بك. ابحث عن شارات الموصلات الصغيرة الموجودة في خلفية الحاسب الخاص بك.

إذا كان لكابلات الحاسب الآلي ولوحة الموصل موصلات لها أكواد ملونة، قم بمضاهاة لون نهاية الكابل بلون الموصل. على سبيل المثال، قم بمضاهاة نهاية الكابل زرقاء اللون بموصل أزرق، أو نهاية الكابل حمراء اللون بموصل أحمر.

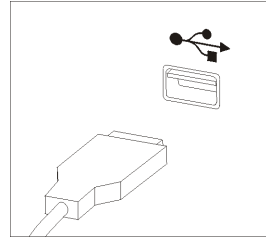
ملاحظة: بناء على نوع الطراز الخاص بك، قد لا يحتوي الحاسب الخاص بك على كل الموصلات الوارد وصفها في هذا الفصل.

١. مصدر الطاقة به خاصية الاستكشاف الآلي والاعداد للطاقة.
٢. قم بتوصيل كابل لوحة مفاتيح Universal Serial Bus (USB) بموصل USB.

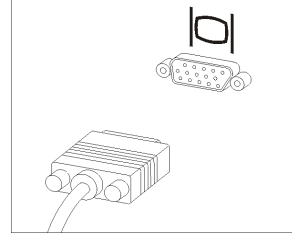


ملاحظة: بعض الطرازات يوجد بها لوحات مفاتيح ذات وحدة قراءة لبصمات اليد. بعدما تقوم باعداد وتشغيل الحاسب الخاص بك، ارجع الى نظام مساعدة Access Help المتاح من خلال الحاسب مزيد من المعلومات حول وحدة قراءة بصمات الأصابع. ارجع الى Access Help للحصول على تعليمات عن كيفية فتح نظام المساعدة المتاح من خلال الشاشة.

٣. قم بتوصيل كابل فأرة USB بموصل USB.

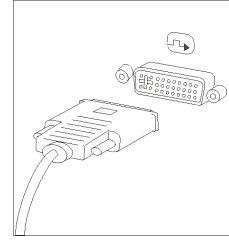


٤. قم بتوصيل كابل الشاشة بالموصل الموجود على الحاسب الآلي.
 - إذا كانت لديك شاشة Video Graphics Array (VGA) قياسية، قم بتوصيل الكابل الى الموصل بالصورة الموضحة.



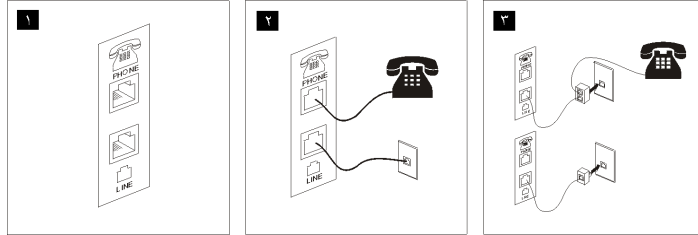
ملاحظة: إذا كان للموديل الخاص بك موصلين من موصلات الشاشة، تأكد من استخدام الموصل على موق (Accelerated Graphics Port (AGP).

- إذا كان لك شاشة (Digital Video Interface (DVI، قم بتوصيل الكابل بالموصل وذلك كما هو معروض.



ملاحظة: يجب أن يكون بحاسبك موق مركب يدعم شاشة DVI.

- إذا كان لديك مودم، قم بتوصيل المودم باتباع التعليمات التالية.

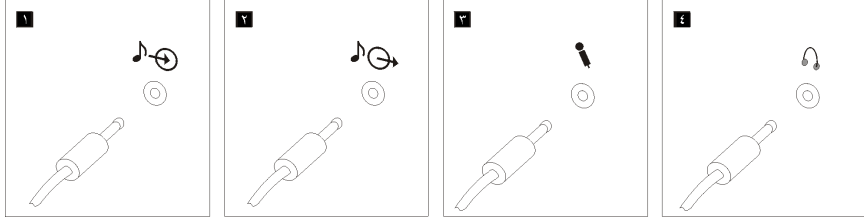


١ يعرض هذا الشكل التوضيحي الموصلين الموجودين في الجزء الخلفي من الحاسب المطلوبين لاعداد المودم الخاص بك.

٢ في الولايات المتحدة وغيرها من الدول أو المناطق التي تستخدم مخارج هاتفية من النوع RJ-11، قم بتوصيل أحد طرفي كابل الهاتف الى الهاتف والطرف الأخر الى موصل الهاتف في الجزء الخلفي من الحاسب. قم بتوصيل أحد طرفي كابل المودم الى موصل المودم في الجزء الخلفي من الحاسب والطرف الأخر الى منفذ الهاتف.

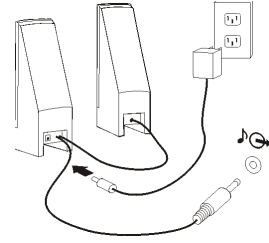
٣ في البلاد أو المناطق التي لا تستخدم مخارج هاتفية من النوع RJ-11، يكون من الضروري استخدام محول أو موزع لتوصيل الكابلات بمخرج الهاتف، بالصورة الموضحة في الجزء العلوي من الشكل التوضيحي. يمكنك أيضا استخدام Splitter أو محول بدون التليفون، وذلك كما هو موضح في الجزء الأسفل من الشكل التوضيحي.

- ٦. إذا كانت لديك أجهزة سمعية، قم بتوصيلها باتباع التعليمات التالية. لمزيد من المعلومات حول مكبرات الصوت، ارجع الى الخطوات ٧ و ٨.



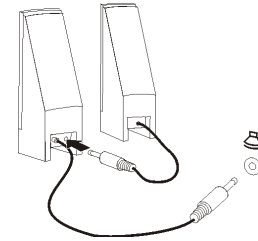
- ١ مدخل الصوت يتلقى هذا الموصل الاشارات الصوتية من جهاز صوتي خارجي، مثل نظام ستريو.
- ٢ مخرج الصوت يرسل هذا الموصل اشارات صوتية من الحاسب الى أجهزة خارجية، مثل مكبرات صوت ستريو تعمل بالكهرباء.
- ٣ الميكروفون استخدم هذا الموصل لتوصيل ميكروفون الى الحاسب الخاص بك عندما ترغب في تسجيل الصوت أو اذا كنت تستخدم برنامج من برامج التعرف على الكلام.
- ٤ سماعات الرأس استخدم هذا الموصل لتوصيل سماعة الرأس الى الحاسب الخاص بك عندما ترغب في سماع الموسيقى أو غيرها من الأصوات بدون ازعاج غيرك. قد يكون هذا الموصل موجودا في الجزء الأمامي من الحاسب الخاص بك.

٧. اذا كنت تمتلك سماعات فعالة لها موفق تيار متردد، اتبع التعليمات التالية.



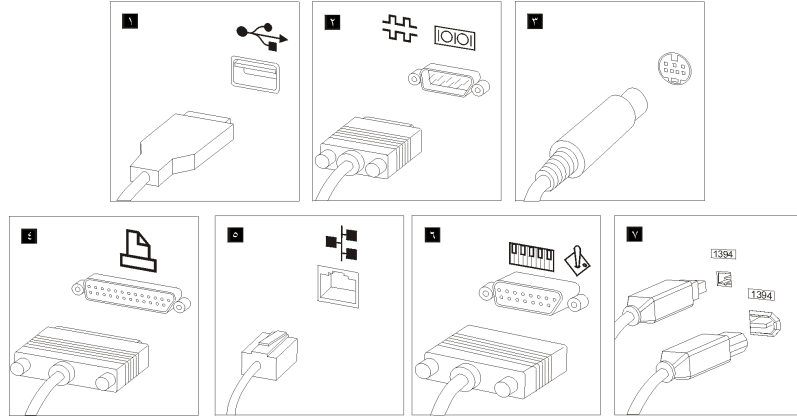
- أ- قم بتوصيل الكابل الذي يقوم بتشغيل السماعات، عند الضرورة. في بعض مكبرات الصوت، يكون هذا الكابل متصلا بصفة دائمة.
- ب- قم بتوصيل كابل موفق ac الى مكبر الصوت.
- ت- قم بتوصيل مكبرات الصوت الى الحاسب.
- ث- قم بتوصيل موفق التيار المتردد بمصدر طاقة التيار المتردد.

٨. اذا كنت تمتلك سماعات غير فعالة لها موفق تيار متردد، اتبع التعليمات التالية.



- أ- قم بتوصيل الكابل الذي يقوم بتشغيل السماعات، عند الضرورة. في بعض مكبرات الصوت، يكون هذا الكابل متصلا بصفة دائمة.
- ب- قم بتوصيل السماعات الى الحاسب الآلي.

٩. قم بتوصيل أي أجهزة اضافية توجد عندك. قد لا يكون للحاسب الآلي الخاص كل الموصلات المعروضة.



استخدم هذا الموصل لتوصيل جهاز يتطلب وصلة USB، مثل لوحة مفاتيح، أو فأرة، أو ماسح ضوئي، أو طابعة، أو Personal Digital Assistant (PDA).

استخدم هذا الموصل لتوصيل مودم خارجي، أو طابعة تسلسلية، أو أي جهاز آخر يستخدم موصل تسلسلي 9-pin.

استخدم هذا الموصل في توصيل مجموعة التليفزيون التي لها موصل S-Video. يكون هذا الموصل موجودا على بعض موفقات Video التي لها مستوى أداء مرتفع.

استخدم هذا الموصل لتوصيل طابعة متوازية أو أي جهاز آخر يتطلب وصلة متوازية 25-pin.

استخدم هذا الموصل في توصيل الحاسب الآلي بشبكة Ethernet-Type Local Area Network أو بكابل مودم.

١ موصل USB

٢ موصل على التوالي

٣ موصل S-Video

٤ موصل على توازي

٥ موصل Ethernet

هام: لتشغيل الحاسب في حدود FCC عندما يكون متصلا بشبكة اتصالات Ethernet، استخدم كابل Category 5 Ethernet.

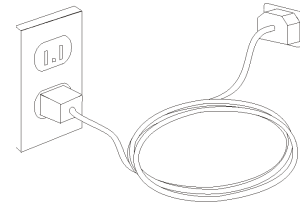
استخدم هذا الموصل لتوصيل joystick، gamepad، أو جهاز لوحة مفاتيح MIDI (Musical Instrument Digital Interface).

٦ موصل MIDI/Joystick

يسمى هذا الموصل في بعض الأحيان Firewire حيث أنه يقوم بنقل البيانات بسرعة. يوجد نوعين من موصلات IEEE 1394: 4-Pin و 6-Pin. يتيح IEEE 1394 توصيل الحاسب الى أنواع عديدة من الالكترونيات، بما في ذلك الأجهزة الرقمية الصوتية والماسحات الضوئية.

٧ موصل IEEE 1394

١٠. قم بتوصيل أسلاك الطاقة الى منافذ كهربائية متصلة بطرف أرضي.



ملاحظة: ارجع الى نظام مساعدة Access Help المتاح من خلال الحاسب لمزيد من المعلومات عن الموصلات. ارجع الى Access Help للحصول على تعليمات عن كيفية فتح نظام المساعدة المتاح من خلال الشاشة.

تشغيل الطاقة

قم، أولاً، بتشغيل الشاشة والأجهزة الخارجية الأخرى ثم قم بتشغيل الحاسب الآلي. عند انتهاء Power-on Self-Test (POST)، سيتم عندئذ إغلاق نافذة الشعار. إذا كان بحاسبك برامج سابقة التركيب، يبدأ برنامج تركيب البرامج.

إذا واجهتك أية مشكلات أثناء بدء التشغيل، ارجع إلى تحديد مصدر المشكلة والتشخيص. لمزيد من المعلومات، ارجع إلى الحصول على المعلومات والمساعدة والخدمات. يمكنك الحصول على مساعدة ومعلومات عن طريق الهاتف من خلال مركز دعم العملاء. ارجع إلى معلومات الضمان والسلامة المضمنة مع الحاسب الآلي الخاص بك للاطلاع على كشف أرقام هواتف الخدمة والدعم في مختلف أرجاء العالم.

انتهاء تركيب البرامج

هام

اقرأ اتفاقيات التراخيص بعناية قبل استخدام البرامج الموجودة على هذا الحاسب. حيث تقوم هذه الاتفاقيات بوصف الحقوق الخاصة بك والالتزامات والضمانات الخاصة بالبرنامج الموجود على الحاسب الآلي هذا. يمكنك، باستخدام هذه البرامج، الموافقة على شروط هذه الاتفاقيات. إذا كنت لا تقبل الاتفاقيات، فلا تستخدم البرامج. وانما، قم بإرجاع الحاسب بأكمله على الفور لاسترداد المبلغ المدفوع بالكامل.

بعدما تبدأ تشغيل الحاسب للمرة الأولى، اتبع التعليمات التي تظهر على الشاشة لانتهاء من تركيب البرامج. إذا لم تنتهي من تركيب البرنامج، ستظهر، عند تشغيل الحاسب الآلي للمرة الأولى، نتائج غير متوقعة. عند انتهاء التركيب، ارجع إلى نظام مساعدة Access Help المتاح من خلال الحاسب للتعرف على مزيد من المعلومات عن الحاسب الآلي الخاص بك. ارجع إلى Access Help للحصول على تعليمات عن كيفية فتح نظام المساعدة المتاح من خلال الشاشة.

ملاحظة: قد تحتوي بعض الطرازات على نسخة متعدد اللغات من Microsoft® Windows® XP Pro تم تركيبها مسبقاً. إذا كان بحاسبك النسخة متعدد اللغات، فسوف تظهر لك رسالة حث لتقوم باختيار لغة أثناء عملية التركيب المبدئية. بعد التركيب، يمكن أن يتم تغيير نسخة اللغة من خلال Windows Control Panel.

اتمام المهام الهامة

بعد اعداد الحاسب الآلي، قم بتنفيذ المهام التالية، التي ستؤدي إلى توفير الوقت وتجنب حدوث مشاكل فيما بعد:

- قم بتكوين صورة قرص مدمج تشخيصية أو قريصات تشخيصية. يتم استخدام البرامج التشخيصية في اختبار الأجهزة المكونة للحاسب الآلي الخاص بك والإبلاغ عن المحددات التي يتم التحكم فيها بواسطة نظام التشغيل التي يمكن أن تسبب عطلاً بالأجهزة. ان اعداد صورة قرص مدمج تشخيصية أو قريصات تشخيصية في وقت سابق يضمن لك أنك ستتمكن من تشغيل البرامج التشخيصية حتى لو لم تستطع الوصول إلى مساحة عمل Recovery and Recovery Workspace. لمزيد من المعلومات، ارجع إلى PC-Doctor for DOS.
- قم بتسجيل نوع آلة الحاسب الآلي والموديل والرقم المتسلسل. إذا كنت تحتاج الحصول على صيانة أو دعم فني، فمن المحتمل أن يطلب منك ادخال هذه المعلومات. لمزيد من المعلومات، ارجع إلى معلومات السلامة والضمان المضمنة مع الحاسب الآلي الخاص بك.

تعديل نظام التشغيل الخاص بك

يقوم Microsoft بتاحة التعديلات للعديد من أنظمة التشغيل من خلال موقع Microsoft Windows Update المتاح على شبكة الانترنت. يقوم موقع شبكة الانترنت أليا بتحديد تعديلات Windows المتاحة للحاسب الآلي الخاص بك كما أنه يقوم بعرض تلك التعديلات فقط. يمكن أن تتضمن التحديثات اصلاحات الأمان، أو نسخ جديدة من مكونات Windows (مثل Media Player)، أو اصلاحات لأجزاء أخرى من نظام تشغيل Windows، أو تحسينات.

ارجع الى نظام مساعدة Access Help المتاح من خلال الحاسب لمزيد من المعلومات حول تعديل نظام التشغيل. ارجع الى Access Help للحصول على تعليمات عن كيفية فتح نظام المساعدة المتاح من خلال الشاشة.

تركيب أنظمة تشغيل أخرى

اذا قمت بتركيب نظام تشغيل خاص بك، عليك باتباع التعليمات المحددة في الأقراص المدمجة أو القرصيات الخاصة بنظام التشغيل. تذكر ضرورة تركيب كل وحدات تشغيل الأجهزة بعد تركيب نظام التشغيل. عادة ما تتوفر تعليمات التركيب مع وحدات تشغيل الأجهزة.

تعديل البرنامج المضاد للفيروسات الخاص بك

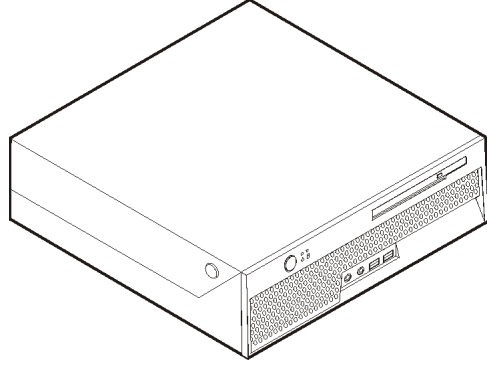
يتم ارفاق برنامج Symantec Client Security مع الحاسب الآلي الخاص بك حيث يمكنك استخدام هذا البرنامج في اكتشاف وازالة الفيروس. كما يجب أن تقوم بتشغيل تطبيق LiveUpdate للحصول على أحدث تعديلات من موقع Symantec Client Security المتاح على شبكة Web. سيقوم تطبيق LiveUpdate بتحميل أحدث كشف بالفيروسات وسيقوم Symantec Client Security باستخدام الكشف الجديد عند مسح الحاسب الآلي الخاص بك في المرة التالية.

ارجع الى نظام مساعدة Access Help المتاح من خلال الحاسب لمزيد من المعلومات حول تعديل برنامج مكافحة الفيروسات. ارجع الى Access Help للحصول على تعليمات عن كيفية فتح نظام المساعدة المتاح من خلال الشاشة.

ايقاف تشغيل الحاسب الآلي

عندما تكون على استعداد لايقاف تشغيل الحاسب الآلي، اتبع دائما خطوات اغلاق نظام التشغيل. يؤدي ذلك الى تجنب فقد البيانات التي لم يتم حفظها أو التي حدثت بها تلف. لايقاف تشغيل نظام تشغيل Microsoft Windows اضغط **Shut Down** من قائمة **Start**. قم بتحديد **Shut Down** من القائمة المسقطه واضغط **OK**.

الفصل الثالث. اختيارات التركيب



يقدم هذا الفصل مقدمة للخصائص والاختيارات المتاحة للحاسب الخاص بك. يمكنك زيادة امكانيات الحاسب الخاص بك من خلال اضافة ذاكرة أو موفقات. عند تركيب أحد الاختيارات، استخدم هذه التعليمات بالاضافة للتعليمات المتاحة مع الاختيار.

ملاحظة: استخدم الأجزاء التي يتم اتاحتها بواسطة **Lenovo** فقط.

هام

قبل القيام بتركيب أو ازالة أي اختيار، يجب قراءة معلومات هامة تتعلق بالسلامة. ستساعدك هذه الاجراءات والخطوات الارشادية على العمل بأمان.

الخصائص

يقدم هذا القسم مقدمة عن خصائص الحاسب والبرامج التي تم تركيبها مسبقاً.

معلومات النظام

تغطي المعلومات التالية مجموعة متعددة من الطرازات. للحصول على المعلومات حول الطراز الخاص بك، قم باستخدام Setup Utility. أنظر استخدام Setup Utility.

المشغل الدقيق (يختلف وفقاً للطراز)

- مشغل Intel® Pentium® D مع تقنية HyperThreading Technology
- مشغل Intel Pentium D
- مشغل Intel Celeron® D
- مشغل Intel Core™ 2 Duo
- ذاكرة وسيطة داخلية (يختلف الحجم وفقاً للطراز)

الذاكرة

- دعم اثنين Double Data Rate 2 (DDR2) Dual Inline Memory Modules (DIMM)

المشغلات الداخلية

- مشغل قرص ثابت داخلي
- وحدة التشغيل الضوئية (بعض الطرازات)

النظام الفرعي للمرنيات

- وحدة تحكم بالبيانات متكاملة لوحدة عرض Video Graphics Array (VGA)

النظام الفرعي للصوتيات

- HD نو ADI 1983HD Audio Codec
- موصلات الخط الداخل والخط الخارج باللوحة الخلفية
- موصلات للميكروفون وسماعات الرأس في اللوحة الأمامية
- سماعات داخلية أحادية (بعض الطرازات)

امكانية الاتصال

- وحدة تحكم Broadcom Ethernet متكاملة (10/100/1000 Mbps)
- تدعم خاصية Wake on LAN® (بعض الطرازات)
- مودم V.90/V (بعض الطرازات)

خصائص ادارة النظام

- Dynamic Host Configuration Protocol (DHCP) و Remote Program Load (RPL)
- Wake on LAN
- Detect Serial Port Ring (في برنامج Setup Utility، تسمى هذه الخاصية Detect Serial Port Ring للمودم الخارجي)
- الادارة عن بعد
- بدء تشغيل آلي
- برامج System Management (SM) و SM
- امكانية تخزين نتائج اختبار الجهاز (Power on self-test (POST))

خصائص المدخلات/المخرجات

- Extended Capabilities Port (ECP)/Extended Parallel Port (EPP)، 25-pin
- موصل 9-Pin على التوالي
- ثمانية موصلات USB 4-pin (اثنين باللوحة الأمامية وستة باللوحة الخلفية)
- موصل Ethernet
- موصل وحدة عرض VGA
- أربعة موصلات للصوتيات (موصل للسماعات والميكروفون باللوحة الأمامية وموصل خط صوتي داخل وخط صوتي خارج باللوحة الخلفية)

التوسع

- خانتين للمشغل
- موصل ٣٢-بت لموفق Peripheral Component Interconnect (PCI)

الطاقة

- تحويل آلي لتردد المدخلات 50/60 Hz
- دعم Advanced Power Management
- دعم Advanced Configuration & Power Interface (ACPI)

خصائص السرية

- لوحة مفاتيح مزودة بجهاز لقراءة البصمات (في بعض الطرازات، ارجع للمساعدة المتاحة من خلال الشاشة بالنسبة الى Access Help للحصول على مزيد من المعلومات)
- كلمات سرية المستخدم وموجه النظام للتوصل الى BIOS
- دعم اضافة قفل كابل متكامل (قفل Kensington) لحماية الغطاء
- التحكم بتسلسل بدء التشغيل
- بدء التشغيل بدون وحدة تشغيل القريصات أو لوحة المفاتيح أو الفأرة
- نمط بدء غير مراقب
- تحكم في مدخلات/مخرجات القرص الثابت
- تحكم بمدخلات/مخرجات المنافذ على التوالي وعلى التوازي
- ملف مواصفات السرية وفقا للجهاز
- مفتاح تحويل وجود الغطاء (بعض الطرز)

البرامج التي تم تركيبها مسبقا

- قد يتم اناحة الحاسب مع وجود برامج تم تركيبها مسبقا. اذا كان كذلك، فهذه البرامج تتضمن نظام التشغيل وبرامج تشغيل الجهاز لدعم الخصائص المتاحة من جهة التصنيع وبعض البرامج الأخرى التي يتم دعمها.

أنظمة التشغيل، التي تم تركيبها مسبقا (تختلف وفقا لنوع الطراز)

ملاحظة: لن تكون أنظمة التشغيل هذه متاحة بكل البلاد أو المناطق.

- Microsoft Windows XP Home Edition
- Microsoft Windows XP Professional

أنظمة التشغيل المرخصة أو التي تم اختبارها بالنسبة للتوافق^١

- Microsoft Windows 2000
- Linux®

١. كل أنظمة التشغيل المحددة هنا يتم ترخيصها واختبارها بالنسبة للتوافق عند اناحة هذا الدليل. قد يتم تعريف أنظمة تشغيل اضافية بواسطة Lenovo كأنظمة متوافقة مع الحاسب الخاص بك. يمكن أن يتم تغيير التصحيحات والاضافات لهذا الكشف. لتحديد ما اذا كان نظام التشغيل تم ترخيصه أو اختباره بالنسبة للتوافق، ارجع للموقع الخاص بمورد نظام التشغيل بالانترنت.

المحددات

يوضح هذا القسم المحددات الفعلية للحاسب الخاص بك.

الأبعاد

- الارتفاع: ٨٩ مم (٣,٥ بوصة)
- العرض: ٢٧٦ مم (١٠,٩ بوصة)
- العمق: ٢٧٣ مم (١٠,٧ بوصة)

الوزن

- الحد الأدنى للمواصفات كما تم شحنها: ٦,٣ كجم (١٣,٤ رطل)
- الحد الأقصى للمواصفات: ٦,٤ كجم (١٤,١ رطل)

بيئة التشغيل

- درجة حرارة الهواء:
 - يتم التشغيل عند ٣٠٠٠ - ٠ قدم (٩١٤,٤ م): ١٠ - ٣٥ درجة مئوية (٥٠ - ٩٥ فهرنهايت)
 - التشغيل عند ٦٥٦٢ - ٣٠٠٠ قدم (٢٠٠٠ م): ١٠ - ٣٢ درجة مئوية (٥٠ - ٨٩,٦ فهرنهايت)
 - بدون تشغيل: ١٠ - ٥٤٣ درجة مئوية (٥٠ إلى ١١٠ فهرنهايت)
- الرطوبة:
 - التشغيل: ٨% إلى ٨٠%
 - بدون تشغيل: ٨% إلى ٨٠%
 - انتقالي: ٨% إلى ٩٠%
- أقصى ارتفاع: ٢٠٠٠ م (٦٥٦٢ قدم)

المدخلات الكهربائية

- الجهد الكهربائي للمدخلات:
 - المدى المنخفض:
 - الحد الأدنى: ١٠٠ فولت أمبير
 - الحد الأقصى: ١٢٧ فولت أمبير
 - مدى تردد المدخلات: 50/60Hz
 - المدى العالي:
 - الحد الأدنى: ٢٠٠ فولت أمبير
 - الحد الأقصى: ٢٤٠ فولت أمبير
 - مدى تردد المدخلات: 50/60Hz
- المدخلات بالكيلوفولت-أمبير تقريبا:
 - الحد الأدنى للمواصفات: ٠,٠٩ كيلو فولت أمبير
 - الحد الأقصى للمواصفات: ٠,٢٣ كيلو فولت أمبير

الاختيارات المتاحة

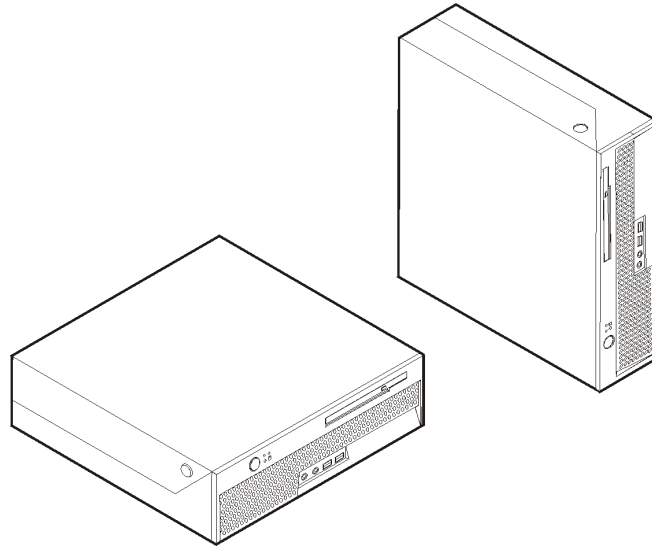
فيما يلي بعض الاختيارات المتاحة:

- الاختيارات الخارجية
 - أجهزة المنافذ على التوازي، مثل وحدات الطباعة ووحدات التشغيل الخارجية
 - أجهزة المنافذ على التوالي، مثل المودم الخارجي والكاميرات الرقمية
 - الأجهزة الصوتية، مثل السماعات الخارجية لنظام الصوت
 - أجهزة USB، مثل وحدات الطباعة وعصا التوجيه والمساحات الضوئية
 - جهاز الأمان، مثل قفل الكابل المتكامل
 - وحدات العرض
- الاختيارات الداخلية
 - النظام الذاكرة، تسمى Dual Inline Memory Modules (DIMMs)
 - موفقات Peripheral component interconnect (PCI)
 - المشغلات الضوئية، مثل مشغلات CD/DVD (بعض الطرازات)

للحصول على أحدث المعلومات عن الاختيارات المتاحة، ارجع الى موقع شركة Lenovo على شبكة الانترنت على العنوان التالي <http://www.lenovo.com/> أو قم بالاتصال بموزع المبيعات أو المسئول عن التسويق.

أوضاع التشغيل التي يتم دعمها

يمكنك وضع الحاسب الخاص بك بأحد المواضع الموضحة في الشكل التالي.



التعامل مع الأجهزة الحساسة-الثابتة

بالرغم من أن الكهربائية الساكنة لا تمثل أي ضرر بالنسبة لك، لكنها تمثل ضررا بالغا لاختيارات ومكونات الحاسب.

عند اضافة اختيار، لا تقم بفتح الحاوية التي تحمي الاختيار حتى يتم توجيهك للقيام بذلك.

عند التعامل مع الاختيارات ومكونات الحاسب الأخرى، يجب مراعاة هذه الاجراءات الوقائية لتفادي أخطار الكهرباء:

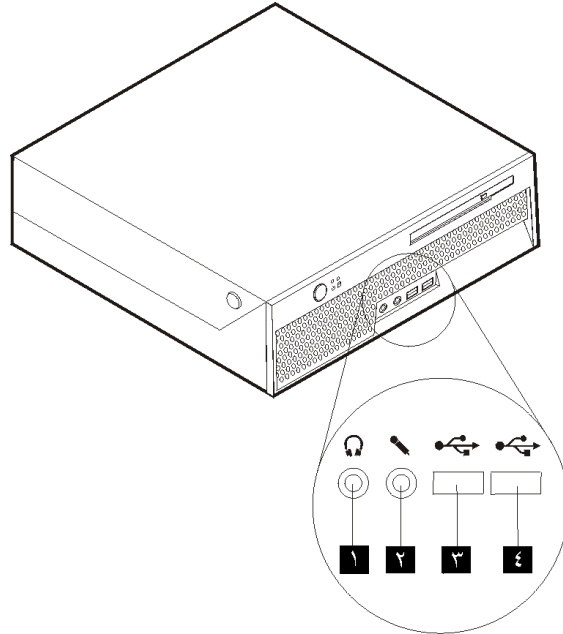
- قم بتقليل حركتك. يمكن أن تؤدي الحركة أن يتم تكوين مجال كهربائي حولك.
- يجب التعامل مع المكونات بحرص شديد. يجب التعامل مع الموفقات ووحدات الذاكرة من الأطراف. لا تقم بلمس أي دائرة كهربائية مكشوفة.
- يجب منع الآخرين من لمس المكونات.
- عند القيام بتركيب اختيار جديد، يجب أن تلامس الحاوية الحامية للاختيار لأي سطح معدني بالحاسب لمدة ثانيتين على الأقل. حيث أن هذا يقوم بتقليل الكهرباء الساكنة في الحاوية وجسمك.
- بعد ذلك، قم بإزالة الاختيار وتركيبه مباشرة في الحاسب بدون وضع الاختيار لأسفل. إذا لم تتمكن من القيام بذلك، قم بوضع الحاوية الحامية الخاصة بالاختيار على سطح مستو وناعم ثم قم بوضع الاختيار عليها.
- لا تقم بوضع الاختيار على غطاء الحاسب أو على أي سطح معدني آخر.

تركيب الاختيارات الخارجية

يوضح هذا القسم الموصلات الخارجية المتعددة بالحاسب الخاص بك التي يمكنك توصيل اختيارات خارجية لها، مثل وحدة الطباعة أو الماسح الضوئي أو السماعات الخارجية. بالنسبة لبعض الاختيارات الخارجية، يجب أن تقوم بتركيب برامج اضافية مع تركيب الوصلة الفعلية. عند اضافة اختيار خارجي، استخدم المعلومات التي توجد في هذا القسم لتعريف الموصل المطلوب، ثم استخدم التعليمات المتاحة مع الاختيار لمساعدتك في تركيب الوصلة وتركيب أي برامج أو مشغلات أجهزة مطلوبة للاختيار.

تحديد مكان الموصلات واجهة الحاسب الآلي

توضح التعليمات التالية أماكن الموصلات التي توجد في واجهة الحاسب.



٣ موصل USB

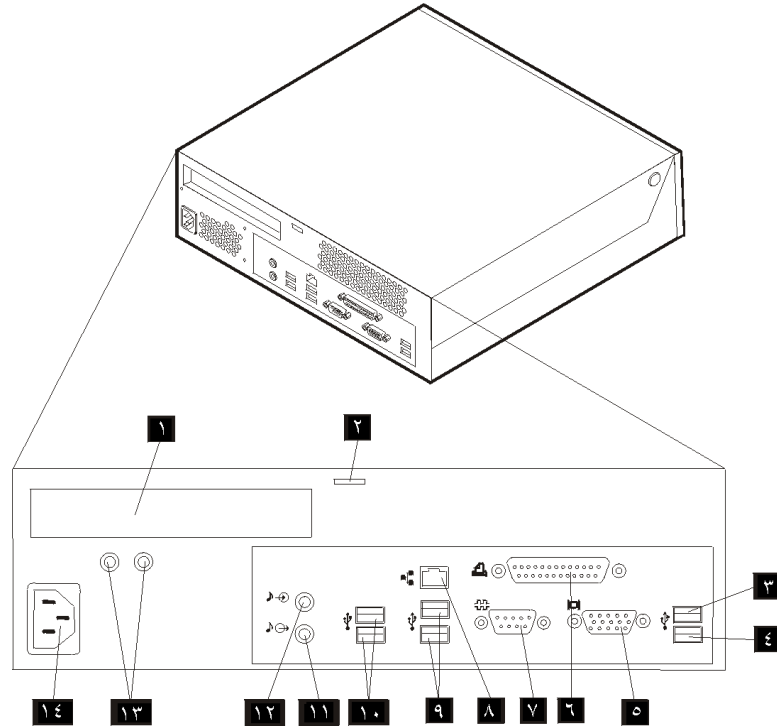
٤ موصل USB

١ موصل سماعات الرأس

٢ موصل الميكروفون

تحديد الموصلات في خلفية الحاسب

يوضح الرسم التوضيحي التالي مواضع الموصلات على خلفية حاسبك.



- | | |
|----|-------------------|
| ١ | موصل موفق PCI |
| ٢ | قفل كابل متكامل |
| ٣ | موصل USB |
| ٤ | موصل USB |
| ٥ | موصل شاشة VGA |
| ٦ | موصل على التوازي |
| ٧ | موصل على التوالي |
| ٨ | موصل Ethernet |
| ٩ | موصلات USB |
| ١٠ | موصلات USB |
| ١١ | موصل خط صوتي خارج |
| ١٢ | موصل خط صوتي داخل |
| ١٣ | تشخيصية LEDs |
| ١٤ | موصل الطاقة |

ملاحظة: بعض الموصلات التي توجد في خلفية الحاسب ملونة للمساعدة في تحديد مكان توصيل الكابلات بالحاسب الخاص بك.

الموصف	الموصل
تستخدم هذه الموصلات للاحاق جهاز يتطلب وصلة Universal Serial Bus (USB)، مثل فأرة USB أو لوحة مفاتيح USB أو ماسح ضوئي USB أو وحدة طباعة USB. اذا كان لديك أكثر من ثمانية أجهزة USB، يمكنك شراء لوحة وصلات USB، التي يمكنك استخدامها لتوصيل أجهزة USB اضافية.	موصلات USB
يستخدم للاحاق وحدة طباعة على التوازي أو ماسح ضوئي على التوازي أو أي أجهزة أخرى تستخدم موصل 25-pin على التوازي.	موصل على التوازي
يستخدم هذا الموصل للاحاق مودم خارجي أو وحدة طباعة على التوازي أو أي جهاز آخر يستخدم موصل 9-pin على التوازي.	موصل على التوازي
يستخدم للاحاق كابل Ethernet لشبكة اتصالات محلية (LAN).	موصل Ethernet

ملاحظة: لتشغيل الحاسب في حدود FCC Class B، استخدم كابل Category 5 Ethernet.

يستخدم هذا الموصل لإرسال إشارات صوتية من الحاسب إلى أجهزة خارجية، مثل سماعات الاستريو (السماعات المصممة بها مكبرات صوت) أو سماعات الرأس أو لوحات المفاتيح متعددة الوسائط أو موصل الخط الصوتي الداخلي بنظام استريو أو أي جهاز تسجيل خارجي آخر.

يقوم هذا الموصل باستقبال الإشارات الصوتية من جهاز صوتي خارجي، مثل نظام استريو. عند الحاق جهاز صوتي خارجي، يتم توصيل كابل بين موصل الخط الصوتي الخارج من الجهاز وموصل الخط الصوتي الداخلي للحاسب.

الحصول على برامج تشغيل الأجهزة

يمكنك الحصول على برامج تشغيل الأجهزة لنظم التشغيل التي لم يتم تركيبها مسبقاً من موقع الإنترنت: <http://www.lenovo.com/support/>. التعليمات الخاصة بالتركيب متاحة في ملفات README مع الملفات الخاصة ببرنامج تشغيل الجهاز.

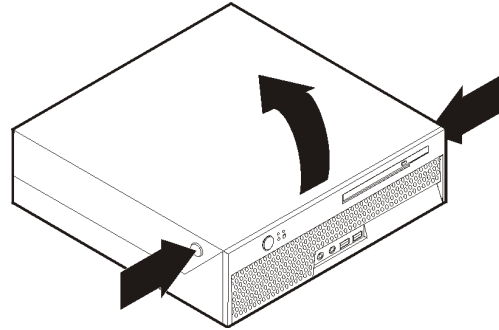
فتح الغطاء

هام:

يجب قراءة معلومات هامة تتعلق بالسلامة و التعامل مع الأجهزة الحساسة-الثابتة قبل فتح غطاء الحاسب.

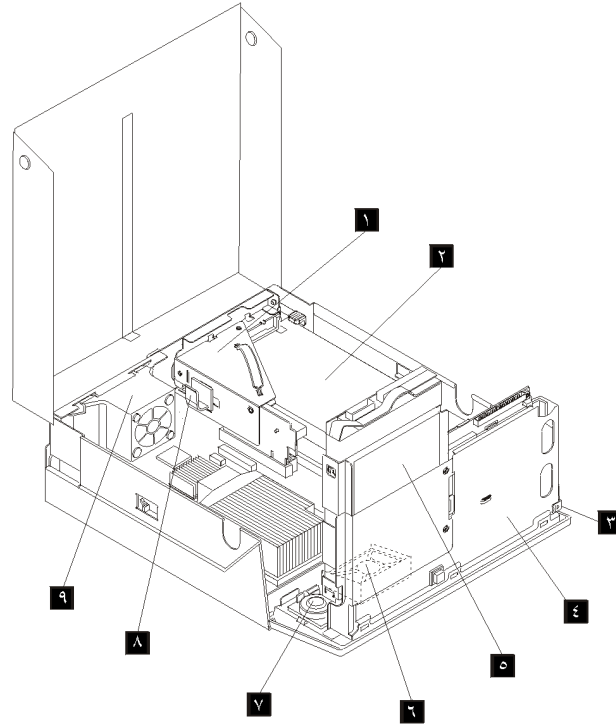
لفتح غطاء الحاسب:

1. قم بإزالة أي وسط تخزين (الشرائط، الأقراص المدمجة، DVDs) من المشغلات وإيقاف تشغيل نظام التشغيل ثم اغلاق كل الأجهزة الملحقة والحاسب.
2. قم بفصل كل أسلاك الطاقة من المنافذ الكهربائية.
3. قم بفصل كل الكابلات التي تم توصيلها بالحاسب. وهذا يتضمن أسلاك الطاقة وكابلات المدخلات/المخرجات (I/O) وأي كابلات أخرى تم توصيلها للحاسب.
4. قم بإزالة أي أجهزة أقفال مثل قفل الكابل الذي يقوم بحماية الغطاء.
5. اضغط على المفاتيح التي توجد بجوانب الحاسب وقم بسحب الغطاء لأعلى لفتح الحاسب كما هو موضح بالشكل التالي.



تحديد مكان المكونات

سيساعدك الشكل التالي على تحديد مكان المكونات المختلفة في الحاسب الخاص بك.

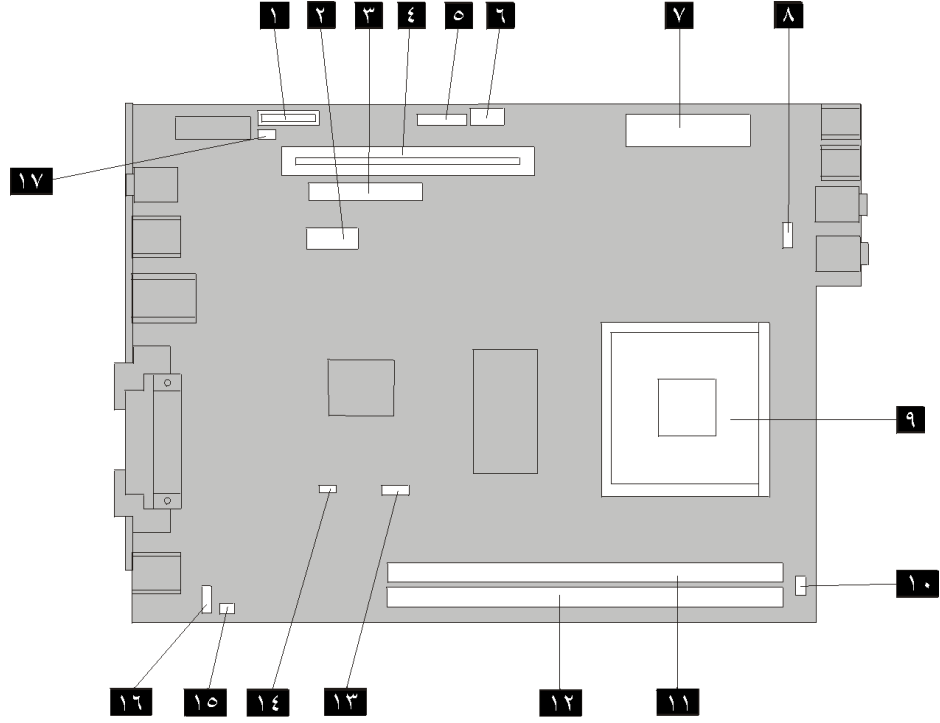


- | | |
|---|--------------------------------|
| ١ | المرتکز العمودي PCI |
| ٢ | وحدة تغذية التيار الكهربی |
| ٣ | مفتاح اخراج المشغل الضوئی |
| ٤ | مشغل ضوئی |
| ٥ | مشغل القرص الثابت |
| ٦ | مروحة النظام |
| ٧ | سماعات داخلية |
| ٨ | قفل الكابل |
| ٩ | السناد المعدني للمروحة الخلفية |

تعريف الأجزاء بلوحة النظام

لوحة النظام (تسمى في بعض الأحيان *planar* أو *motherboard*) هي لوحة الدائرة الرئيسية في الحاسب الخاص بك. وتقوم باتاحة الوظائف الأساسية بالحاسب وتدعم أجهزة متعددة تم تركيبها بجهة التصنيع أو سيتم تركيبها فيما بعد.

يعرض الشكل التالي أماكن الأجزاء المختلفة بلوحة النظام.



- | | |
|-----------------------------------|---------------------------------|
| ١٠ موصل السماعة الداخلية | ١ البطارية |
| ١١ موصل الذاكرة ١ | ٢ موصل SATA (كابل القرص الثابت) |
| ١٢ موصل الذاكرة ٢ | ٣ موصل المشغل الضوئي |
| ١٣ موصل مروحة المشغل الدقيق | ٤ موصل المرتكز العمودي PCI |
| ١٤ وصلة تخطي Clear CMOS/Recovery | ٥ موصل اللوحة الأمامية |
| ١٥ موصل وحدة استشعار درجة الحرارة | ٦ موصل الطاقة 12v |
| ١٦ موصل مروحة النظام | ٧ موصل الطاقة |
| ١٧ منفذ ادخال التوصيلة | ٨ موصل المروحة الأمامية |
| | ٩ المشغل الدقيق |

تركيب الذاكرة

يوجد في الحاسب الخاص بك موصلين لتركيب Double Date Rate 2 Dual Inline Memory Modules (DDR2 DIMMs) التي تتيح حتى ٤,٠ جيجابايت كحد أقصى لذاكرة النظام.

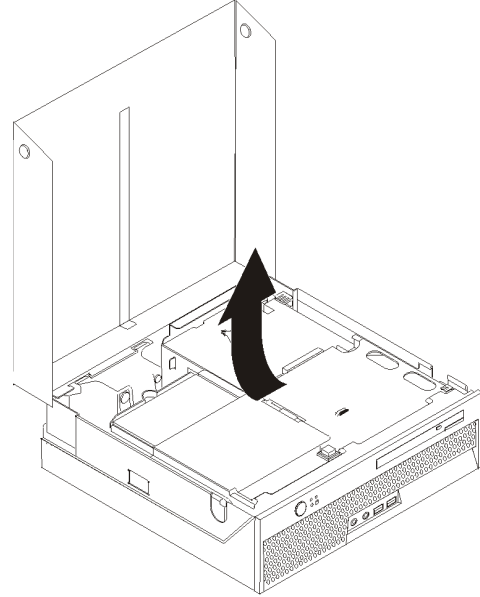
عند تركيب وحدات الذاكرة، يتم تطبيق القواعد التالية:

- استخدم 1.8 V، 240-pin Double Data rate 2 Synchronous Dynamic Random Access Memory (DDR2 SDRAM).
- استخدم أي مجموعة من وحدات الذاكرة بحجم ٢٥٦ ميجابايت، ٥١٢ ميجابايت، ١,٠ جيجابايت، ٢,٠ جيجابايت حتى ٤,٠ جيجابايت بحد أقصى.

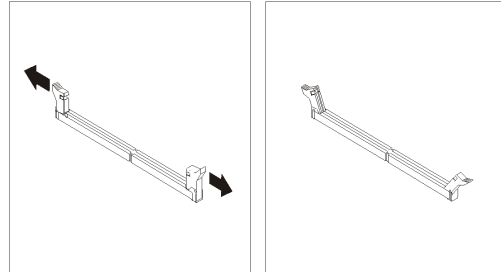
ملاحظة: يمكن استخدام وحدات الذاكرة DDR2 SDRAM فقط.

لتركيب وحدة ذاكرة:

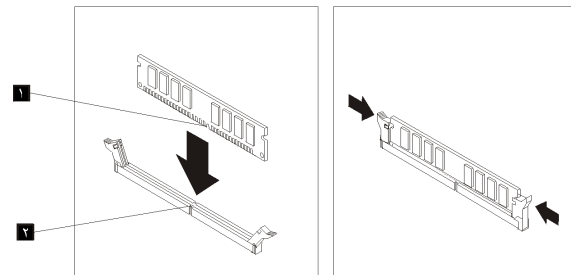
١. قم بفتح غطاء الحاسب. أنظر فتح الغطاء.
٢. قم بسحب خانة قرص التشغيل لأعلى للتوصل الى لوحة النظام.



٣. قم بتحديد مكان موصلات الذاكرة. أنظر تعريف الأجزاء بلوحة النظام.
٤. قم بفتح مسامير التثبيت.



٥. تأكد من محاذاة الثقب ١ المتاح بوحدة الذاكرة لمفتاح الموصل ٢ المتاح بلوحة النظام بطريقة صحيحة. قم بدفع وحدة الذاكرة لأسفل في الموصل حتى يتم اغلاق مسامير التثبيت.



ما يجب القيام به بعد ذلك:

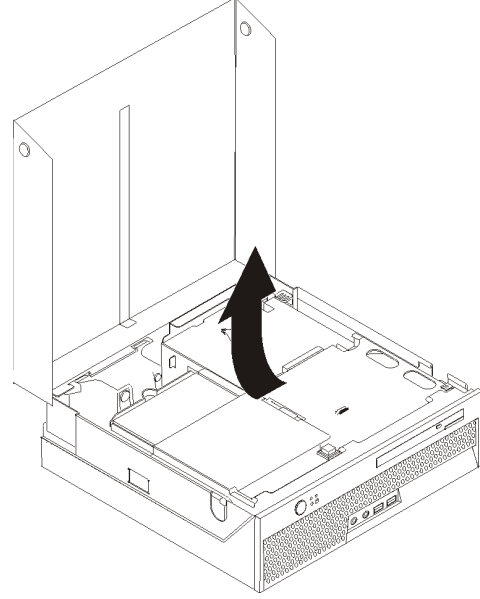
- للتعامل مع اختيار آخر، اذهب الى القسم المناسب.
- لاكمال عملية التركيب، اذهب الى اغلاق الغطاء وتوصيل الكابلات.

تركيب موقف PCI

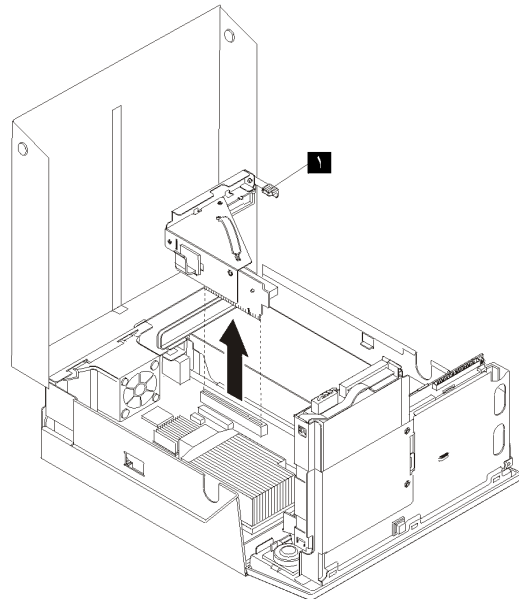
يقدم هذا القسم معلومات وتعليمات تركيب موقف PCI. يحتوي الحاسب الخاص بك على كارت مرتكز عمودي ذو موصل PCI منفرد.

لتركيب موقف:

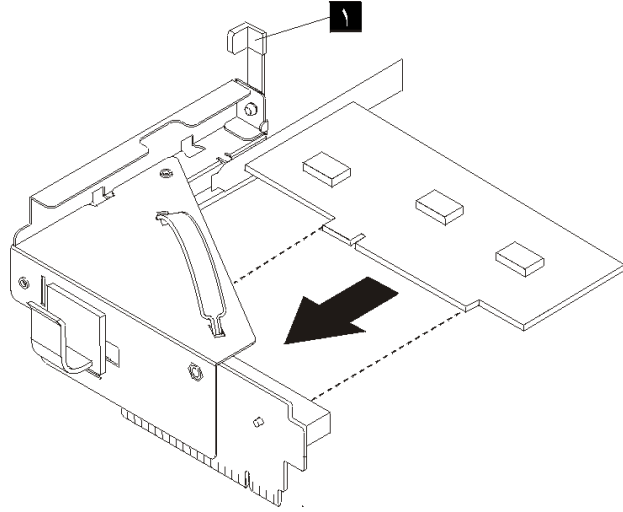
١. قم بفتح غطاء الحاسب. أنظر فتح الغطاء .
٢. قم بسحب خانة قرص التشغيل لأعلى للتوصل الى لوحة النظام.



٣. قم بتحديد مكان قفل الكابلات. ارجع الى تحديد مكان المكونات.
٤. قم بإزالة كل الكابلات من قفل الكابلات.
٥. اسحب لأعلى بالمقبض الأزرق المتاح لازالة المرتكز العمودي PCI من الحاسب.



٦. قم بتدوير قفل الموفق ١ لأعلى ثم ازالة غطاء الموصل.
٧. قم بازالة الموفق من الحاوية الحامية الخاصة به.
٨. قم بتركيب الموفق في الموصل الذي يوجد بالمرتكز العمودي PCI.



٩. قم بتدوير قفل الموفق ١ لأسفل لاحكام اغلاق الموفق.
١٠. أعد تركيب المرتكز العمودي PCI والموفق.

ما يجب القيام به بعد ذلك:

- للتعامل مع اختيار آخر، اذهب الى القسم المناسب.
- لاكمال عملية التركيب، اذهب الى اغلاق الغطاء وتوصيل الكابلات.

تركيب مشغل ضوئي

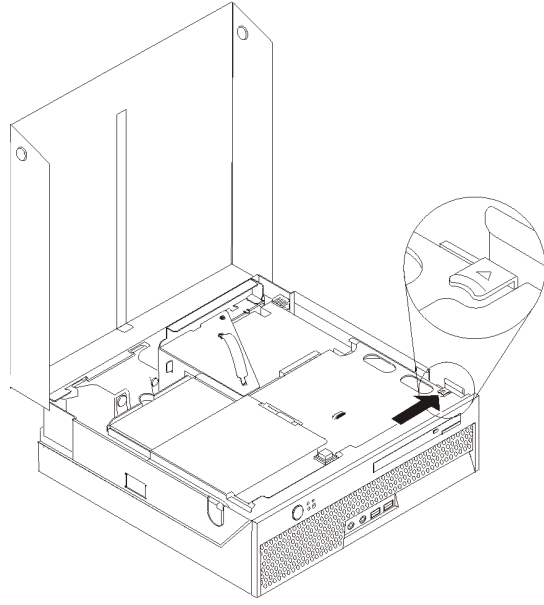
يقدم هذا القسم معلومات وتعليمات تركيب المشغلات الضوئية. يمكنك تركيب مشغل ضوئي لقراءة أنواع الوسائط الأخرى، مثل مشغلات CD و DVD.

ملاحظة: يتم الإشارة الى وحدات التشغيل هذه أيضا كمشغلات (IDE) Integrated Drive Electronics.

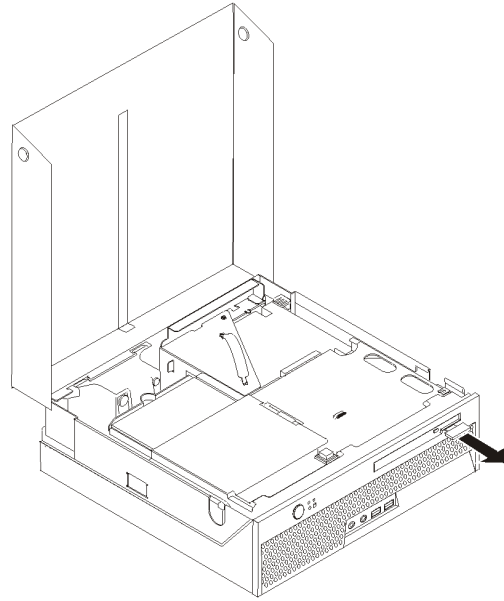
عند تركيب مشغل ضوئي، يجب معرفة نوع المشغل الذي تقوم بتركيبه.

لتركيب مشغل ضوئي، اتبع الخطوات التالية:

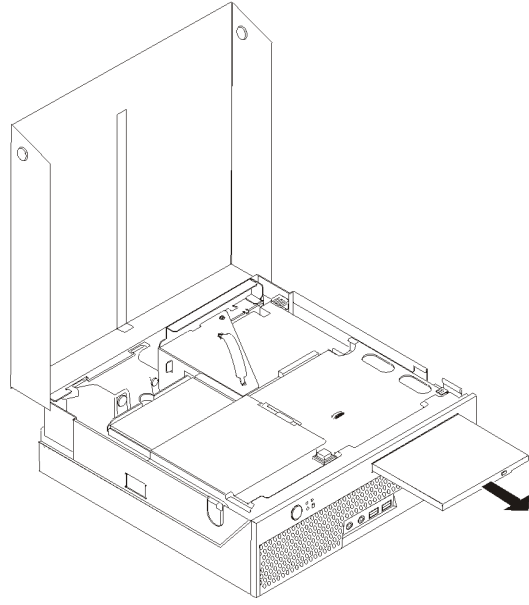
١. قم بفتح غطاء الحاسب. أنظر فتح الغطاء.
٢. اضغط على مفتاح اخراج المشغل الضوئي. ارجع الى تحديد مكان المكونات.



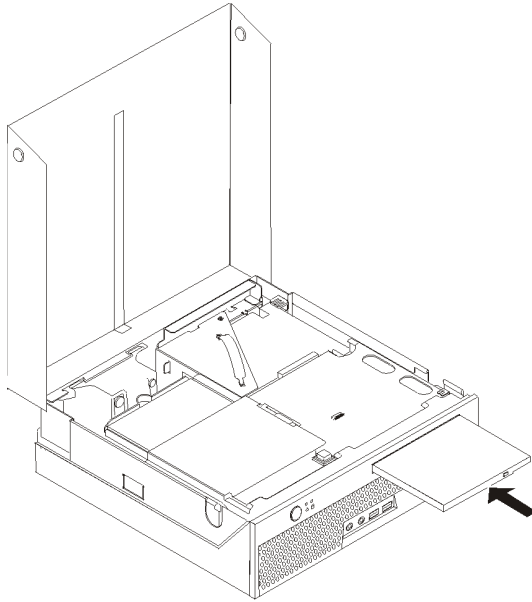
٣. قم بسحب درج الاخراج.



٤. قم باخراج المشغل الضوئي من الجزء الأمامي من الحاسب.



٥. ارجع الى تحديد مكان المكونات.
٦. قم بادخال المشغل الضوئي في الجزء الأمامي من الحاسب حتى يتم تركيبه في موضعه.



ما يجب القيام به بعد ذلك:

- للتعامل مع اختيار آخر، اذهب الى القسم المناسب.
- لاكمال عملية التركيب، اذهب الى اغلاق الغطاء وتوصيل الكابلات.

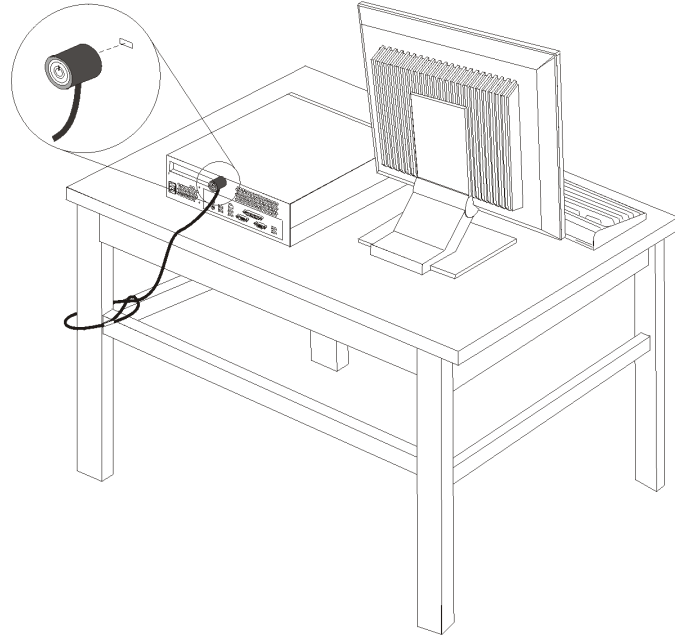
خصائص الأمان

للمساعدة في منع سرقة الأجهزة ومنع التوصل غير المرخص للحاسب الخاص بك، توجد عدة اختيارات متاحة لقفل الأمان. بالإضافة إلى القفل الفعلي، يمكن منع الاستخدام الغير مرخص للحاسب الخاص بك بواسطة قفل البرامج الذي يقوم باقفال لوحة المفاتيح حتى يتم ادخال كلمة السرية الصحيحة.

تأكد من عدم تداخل أية أسلاك أمان تقوم بتركيبها مع أسلاك الحاسب الأخرى.

قفل كابل متكامل

باستخدام قفل الكابل المتكامل (الذي يتم الإشارة إليه في بعض الأحيان بقفل Kensington)، يمكنك حماية الحاسب الخاص بك بمكتب أو منضدة أو أي شيء غير ثابت بصفة دائمة. يتم ربط قفل الكابل بخانة الأمان الموجودة بمؤخرة الحاسب ويتم تشغيله بمفتاح. يقوم قفل الكابل أيضا باقفال المفاتيح المستخدمة لفتح الغطاء. وهو مثل نوع القفل المستخدم مع بعض الحاسبات المتنقلة. يمكنك طلب قفل الكابل مباشرة من Lenovo. اذهب الى موقع الانترنت <http://www.lenovo.com/support/> وقم بالبحث عن Kensington.



حماية كلمة السرية

لمنع الاستخدام الغير مرخص للحاسب الخاص بك، يمكنك استخدام برنامج Setup Utility لتحديد كلمة السرية. عند تشغيل الحاسب الخاص بك سيطلب منك ادخال كلمة السرية لالغاء اقفال لوحة المفاتيح للاستخدام العادي. لمزيد من المعلومات، ارجع الى استخدام Setup Utility.

ما يجب القيام به بعد ذلك:

- للتعامل مع اختيار آخر، اذهب الى القسم المناسب.
- لاكمال عملية التركيب، اذهب الى اغلاق الغطاء وتوصيل الكابلات.

تغيير البطارية

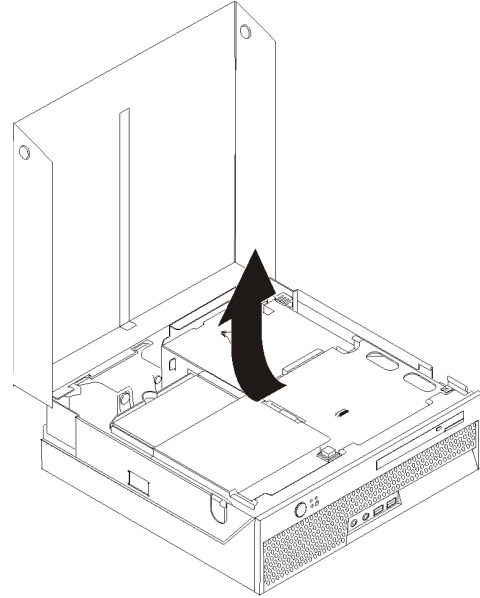
يحتوي الحاسب الخاص بك على نوع ذاكرة خاص يقوم بحفظ التاريخ والوقت ومحددات الخصائص الضمنية، مثل تخصيص (توصيف) المنفذ المتوازي. تظل البطارية محتفظة بهذه المعلومات عند إيقاف تشغيل الحاسب.

لا تتطلب البطارية عادة إجراء أية عملية شحن أو صيانة خلال عمرها؛ لكن، لا توجد بطارية تدوم الى الأبد. اذا حدث تلف بالبطارية، سيتم فقد معلومات التاريخ والوقت والتوصيف (متضمنة كلمات السرية). سيتم عرض رسالة خطأ عند تشغيل الحاسب.

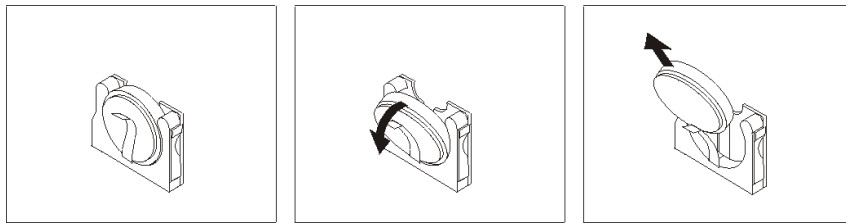
ارجع الى ملاحظات عن بطارية الليثيوم للحصول على مزيد من المعلومات عن استبدال والتخلص من البطارية.

لتغيير البطارية:

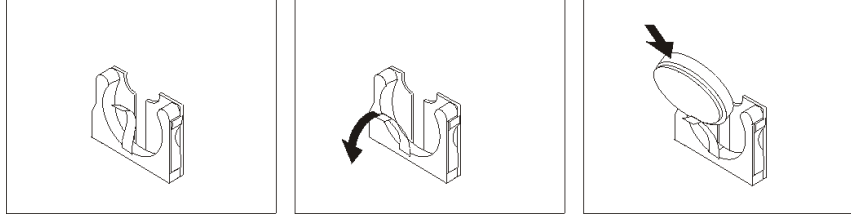
١. قم بفتح غطاء الحاسب. أنظر فتح الغطاء.
٢. قم بسحب خانة قرص التشغيل لأعلى للتوصل الى لوحة النظام.



٣. حدد مكان المرتكز العمودي PCI. ارجع الى تحديد مكان المكونات.
٤. قم بازالة المرتكز العمودي PCI للتوصل للبطارية. ارجع الى تركيب موفق PCI.
٥. قم بتحديد مكان البطارية. أنظر تعريف الأجزاء بلوحة النظام.
٦. قم بازالة البطارية القديمة باستخدام الصورة التالية.



٧. قم بتركيب البطارية الجديدة باستخدام الصورة التالية.



٨. أعد تركيب المرتكز العمودي PCI.

٩. قم باغلاق غطاء الحاسب وتوصيل كابل الكهرباء. أنظر اغلاق الغطاء وتوصيل الكابلات.

ملاحظة: عند تشغيل الحاسب لأول مرة بعد استبدال البطارية، قد يتم عرض رسالة خطأ. وبعد ذلك طبيعياً بعد استبدال البطارية.

١٠. قم بتشغيل الحاسب وكل الأجهزة الملحقة به.

١١. استخدم برنامج Setup Utility لتحديد التاريخ والوقت وكلمة السرية. أنظر استخدام Setup Utility.

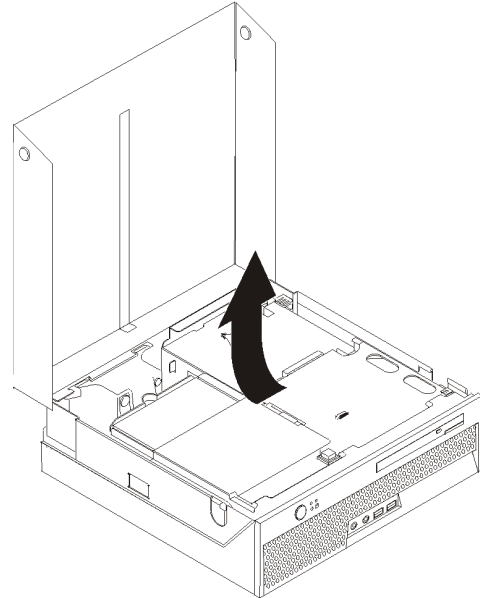
ازالة كلمة سرية لا يمكن تذكرها أو تم فقدها (اخلاء CMOS)

ينطبق هذا القسم على كلمات السرية التي لا يمكن تذكرها أو تم فقدها. للحصول على مزيد من المعلومات عن كلمات السرية التي لا يمكن تذكرها أو تم فقدها، ارجع لبرنامج ThinkVantage Productivity Center بسطح المكتب.

ملاحظة: اذا تم ادراجك في برنامج Hardware Password Reset، ارجع الى استخدام كلمات السرية لاعادة تحديد كلمة السرية الخاصة بك. اذا قمت باخلاء CMOS أو استعادة مفترضات Setup Utility، يجب أن يتم اعادة ادراجك في برنامج Hardware Password Reset.

لازالة كلمة سرية تم نسيانها:

١. قم بإيقاف تشغيل الحاسب وأي أجهزة ملحقة، مثل وحدات الطباعة والشاشات والمشغلات الخارجية.
٢. قم بفصل كل أسلاك الطاقة من المنافذ الكهربائية وفتح غطاء الحاسب. أنظر فتح الغطاء.
٣. قم بسحب خزانة قرص التشغيل لأعلى للتوصل الى لوحة النظام.



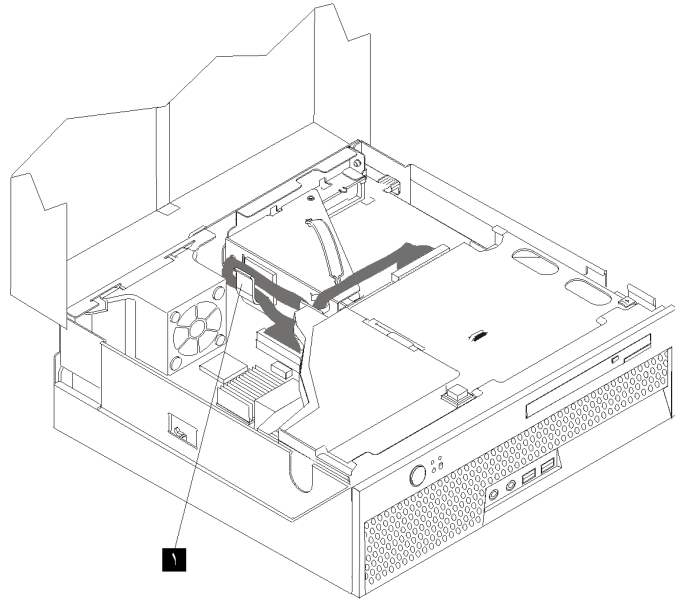
٤. قم بإيجاد وصلة تخطي Clear CMOS/Recovery بلوحة النظام. أنظر تعريف الأجزاء بلوحة النظام.
٥. قم بنقل القابس من الموضع المعتاد (أطراف التوصيل ١ و ٢) لموضع التوصيف أو الصيانة (أطراف التوصيل ٢ و ٣).
٦. قم بإغلاق غطاء الحاسب وتوصيل كابل الكهرباء. أنظر إغلاق الغطاء وتوصيل الكابلات.
٧. قم بإعادة بدء الحاسب، أتركه لمدة ١٠ ثواني تقريبا. قم بإيقاف تشغيل الحاسب من خلال الضغط على مفتاح التشغيل لمدة ٥ ثواني تقريبا. سيتم إيقاف تشغيل الحاسب.
٨. قم بتكرار الخطوات من ٢ الى ٤ على الصفحة ٣.
٩. قم بنقل وصلة التخطي مرة ثانية للموضع القياسي (أطراف التوصيل ١ و ٢).
١٠. قم بإغلاق غطاء الحاسب وتوصيل كابل الكهرباء. أنظر إغلاق الغطاء وتوصيل الكابلات.

إغلاق الغطاء وتوصيل الكابلات

بعد استخدام الاختيارات، يجب أن تقوم بتركيب أي أجزاء تم ازلتها وإغلاق غطاء الحاسب وإعادة توصيل الكابلات متضمنة خطوط التليفون وكابلات الكهرباء. ووفقا للاختيار الذي تم تركيبه، قد تحتاج تأكيد المعلومات المعدلة في برنامج Setup Utility.

لاغلاق غطاء الحاسب وتوصيل الكابلات للحاسب الخاص بك:

١. تأكد من أن كل المكونات تم إعادة تجميعها بطريقة صحيحة وأنه لم يتم ترك أي أدوات أو مسامير داخل الحاسب الخاص بك.
٢. قم بإزالة أي كابلات قد تعوق إعادة وضع الغطاء.
٣. قم بانزال مكان خزانة قرص التشغيل.
٤. تأكد من أن الكابلات موجهة بطريقة صحيحة خلال قفل الكابلات **١**.



٥. قم بإغلاق غطاء الحاسب.
٦. قم بتركيب أية أجهزة أقفال مثل قفل الكابلات.
٧. قم بإعادة توصيل الكابلات الخارجية وكابلات الكهرباء للحاسب. ارجع الى تحديد الموصلات في خلفية الحاسب.
٨. لتعديل محددات التوصيف، ارجع الى استخدام Setup Utility.

الفصل الرابع. برنامج الاستعادة

برنامج Rescue and Recovery هو برنامج يهدف الى مساعدة المستخدمين في استعادة بيانات حاسباتهم واستردادها من بعد احتمال فقدها من خلل في البرامج أو الأجهزة. في حالة حدوث خلل بالحاسب، قم باستخدام برنامج Rescue and Recovery لاسترجاع محتويات القرص الصلب الأولي الى حالته المحفوظة الأولى. هذا الفصل سيساعدك في التكيف مع حلول المعالجة التي تتيحها Lenovo:

ينقسم برنامج Rescue and Recovery الى قسمين، الانقاذ والاستعادة (بيئة Windows) ومساحة عمل الانقاذ والاستعادة. يمكن بدء عملية الاستعادة من Windows أو من بيئة تشغيل مساحة عمل الانقاذ والاستعادة مستقلة عن نظام تشغيل Windows.

إذا تم اكتشاف مشكلة، استخدم أدوات المعالجة من خلال بيئة تشغيل Windows أو مساحة عمل الانقاذ والاستعادة للقيام بواحد عمليات المعالجة:

- ملفات الاسترجاع
- استرداد النظام بالكامل أو بعض الملفات المنفردة

ارجع الى استخدام مساحة عمل الانقاذ والاستعادة لأداء واحدة من عمليتي الاسترداد.

ارجع الى نظام مساعدة Access Help المتاح من خلال الحاسب للتعرف على مزيد من المعلومات عن برنامج Rescue and Recovery. لمزيد من المعلومات عن كيفية الوصول الى نظام المساعدة المتاح من خلال الحاسب، ارجع الى Access Help. تشير المعلومات التالية الى بيئة الانقاذ والاستعادة على Windows.

تكوين واستخدام أقراص استرداد البرامج

إذا كان قد تم اعداد الحاسب الآلي بقرص تشغيل CD أو DVD الذي يمكن التسجيل من خلاله، يمكنك تكوين مجموعة من أقراص تشغيل Product Recovery التي تتيح لك امكانية اعادة محتويات القرص الثابت الى نفس حالتهم الأصلية التي كانوا عليها عندما تم استلامهم من المصنع. تكون أقراص تشغيل Product Recovery مفيدة عند قيامك بنقل الحاسب الآلي الى مكان آخر أو بيع الحاسب الآلي او اعادة تصنيعه، أو كأخر حل لوضع الحاسب الآلي في حالة تشغيل بعد فشل كل طرق المعالجة الأخرى. من الهام جدا أن تقوم بتكوين مجموعة من أقراص Product Recovery في أسرع وقت ممكن.

ملاحظة: يتيح لك ترخيص Microsoft Windows تكوين مجموعة واحدة فقط من أقراص Product Recovery، ولذا من الضروري أن تقوم بتخزين الأقراص في مكان آمن بعدما تصنعها.

لتكوين أقراص تشغيل Product Recovery، قم بتنفيذ ما يلي:

1. من سطح مكتب Windows، اضغط زر الفأرة عند الاختيار **Start** ثم **All Programs** ثم **ThinkVantage** ثم الاختيار **Create Recovery Media**.
2. اتبع التعليمات الموجودة على الشاشة.

لاستخدام أقراص تشغيل Product Recovery، قم بتنفيذ ما يلي:

تنبيه: عند استعادة محتويات المصنع من أقراص تشغيل Product Recovery، سيتم عندئذ حذف كل الملفات الموجودة حالياً على القرص الثابت وسيحل محلها المحتويات الأصلية التي تم الحصول عليها من المصنع. أثناء عملية الاسترداد، سوف يتم اعطائك الفرصة لحفظ ملف أو أكثر من الملفات الموجودة في الوقت الحالي على وحدة تشغيل القرص الصلب الخاص بك الى وسط آخر قبل ازالة أي بيانات.

١. أدخل قرص الانقاذ والاستعادة في قرص تشغيل CD أو DVD.
٢. أعد بدء تشغيل الحاسب الآلي.
٣. بعد فترة توقف قصيرة، سيتم فتح مساحة عمل الانقاذ والاستعادة.

ملاحظة: في حالة عدم نجاح مساحة عمل الانقاذ والاستعادة في الفتح، فقد لا يكون قد تم ضبط جهاز البدء الخاص بك (قرص تشغيل CD أو DVD) بطريقة صحيحة في تسلسل بدء BIOS. لمزيد من المعلومات، ارجع الى تحديد جهاز انقاذ في تسلسل بدء التشغيل.

٤. في قائمة الانقاذ والاستعادة، حدد الاختيار **استعادة النظام**.
٥. اتبع التعليمات الموضحة على الشاشة. أدخل قرص تشغيل Product Recovery عند الطلب.

ملاحظة: بعد اعادة محددات القرص الثابت الى محتويات المصنع الأصلية، فقد يكون ضروريا اعادة تركيب بعض البرامج أو وحدات التشغيل. لمزيد من التفاصيل، ارجع الى استخدام مساحة عمل الانقاذ والاستعادة.

عمل نسخة احتياطية والاسترداد

يتيح لك برنامج Rescue and Recovery امكانية عمل نسخة احتياطية من محتويات القرص الثابت والتي تتضمن نظام التشغيل وملفات البيانات وبرامج التطبيق بالإضافة الى المحددات الشخصية. يمكنك الإشارة الى ما اذا كان برنامج Rescue and Recovery يقوم بتخزين النسخ الاحتياطية أم لا:

- على مساحة محمية من القرص الصلب الخاص بك
- على قرص صلب ثاني مركب بحاسبك
- على قرص صلب USB متصل خارجيا
- على وحدة تشغيل شبكة الاتصالات
- على CDs او DVDs التي يمكن التسجيل من خلالها (يعد ضروريا اتاحة أقراص تشغيل CD أو DVD التي يمكن التسجيل من خلالها لهذا الاختيار)

بعدما تقوم بعمل نسخة احتياطية من القرص الصلب، يمكنك استرداد كامل محتويات القرص الصلب أو استرداد ملفات بعينها فقط، أو استرداد نظام تشغيل Windows والتطبيقات فحسب.

لاجراء عملية عمل نسخة احتياطية من الانقاذ والاستعادة، قم بما يلي:

١. من سطح مكتب Windows، اضغط زر الفأرة عند الاختيار **Start** و **All Programs** و **ThinkVantage** ثم الاختيار **Rescue and Recovery**. يتم فتح برنامج **Rescue and Recovery**.
٢. من نافذة الانقاذ والاستعادة الرئيسية، اضغط **عمل نسخة احتياطية للقرص الصلب** لتحديد اختيارات عملية النسخ الاحتياطية.
٣. اتبع التعليمات الموجودة على الشاشة.

لعمل نسخة احتياطية من الانقاذ والاستعادة، قم بتنفيذ ما يلي:

١. من سطح مكتب Windows، اضغط زر الفأرة عند الاختيار **Start** و **All Programs** و **ThinkVantage** ثم الاختيار **Rescue and Recovery**. يتم فتح برنامج **Rescue and Recovery**.
٢. من نافذة الانقاذ والاستعادة الرئيسية، اضغط **شارة استعادة النظام من النسخة الاحتياطية**.
٣. اتبع التعليمات الموجودة على الشاشة.

لمزيد من المعلومات عن طريقة تنفيذ عملية الاستعادة من مساحة عمل الانقاذ والاستعادة، ارجع الى استخدام مساحة عمل الانقاذ والاستعادة.

استخدام مساحة عمل الانقاذ والاستعادة

يوجد مساحة عمل الانقاذ والاستعادة في المساحة المحمية والتي تم اخفاءها من القرص الثابت الذي يعمل على حدى بعيدا عن نظام تشغيل Windows. يتيح لك ذلك امكانية تنفيذ خطوات الاستعادة حتى اذا لم يستطع نظام تشغيل Windows البدء. يمكنك تنفيذ خطوات الاستعادة التالية من مساحة عمل الانقاذ والاستعادة:

- **انقاذ ملفات من القرص الثابت الخاص بك أو من نسخة احتياطية:** تسمح لك مساحة عمل الانقاذ والاستعادة بايجاد الملفات على القرص الثابت الخاص بك ونقلهم الى قرص شبكة الاتصال أو أي وحدة تشغيل قريصات أو قرص ثابت بوصلة USB. هذا الحل يكون متاحا حتى اذا لم تقم بعمل نسخة احتياطية للملفات الخاصة بك أو اذا تم عمل تغييرات منذ آخر عملية أخذ نسخة احتياطية. يمكنك أيضا استرجاع ملفات من نسخة الانقاذ والاستعادة الاحتياطية الموجودة على القرص الثابت المحلي أو جهاز USB أو قرص تشغيل شبكة الاتصالات.
- **استعادة القرص الثابت من نسخة الانقاذ والاستعادة الاحتياطية:** بمجرد عمل نسخة احتياطية باستخدام برنامج Rescue and Recovery، يمكنك تنفيذ عمليات الاستعادة من مساحة عمل الانقاذ والاستعادة حتى اذا لم تستطع بدء تشغيل Windows.
- **استعادة القرص الثابت الخاص بك الى المحتويات الواردة من المصنع:** تسمح لك مساحة العمل الانقاذ والاستعادة باستعادة المحتويات الكاملة الخاصة بالقرص الثابت الخاص بك الى نفس الحالة الأصلية التي كانت عليها عند ورودها من المصنع. اذا كان لديك العديد من الأجزاء على القرص الثابت، سيكون من حقل اعادة محتويات المصنع الى الجزء C: وترك الأجزاء الأخرى بدون استخدام. بما أن مساحة عمل الانقاذ والاستعادة يعمل على حدة بعيدا عن نظام تشغيل Windows، يمكنك استعادة محتويات المصنع حتى اذا لم تستطع بدء تشغيل Windows.

تنبيه: اذا قمت باستعادة القرص الثابت من نسخة الانقاذ والاستعادة الاحتياطية أو اعادة القرص الثابت الى المحتويات الأصلية، سيتم عندئذ حذف كل الملفات الموجودة على الجزء الذي يتضمن القرص الثابت الأساسي (عادة ما يكون هذا الجزء هو C) أثناء تنفيذ عملية الاستعادة. قم، اذا أمكن، بعمل نسخ من الملفات الهامة. اذا لم تكن تستطيع بدء تشغيل Windows، يمكنك استخدام خاصية ملفات الانقاذ في مساحة عمل الانقاذ والاستعادة لنسخ الملفات من القرص الصلب الخاص بك الى وسط آخر.

لبدء مساحة عمل الانقاذ والاستعادة، قم بتنفيذ ما يلي:

1. قم بإيقاف تشغيل الحاسب الخاص بك.
2. قم باعادة بدء تشغيل الحاسب الخاص بك.
3. اضغط وترك مفتاح F11 بشكل متكرر.
4. عند سماعك صوت صفير أو مشاهدتك لشاشة الدخول في النظام، اترك F11.
5. اذا قمت بتحديد كلمة سرية الانقاذ والاستعادة، اكتب كلمة السرية الخاصة بك عندما تظهر لك رسالة الحث. يتم فتح مساحة عمل الانقاذ والاستعادة بعد وهلة قصيرة.

ملاحظة: اذا لم تنجح محاولة فتح مساحة عمل Rescue and Recovery، ارجع الى حل مشكلات الاسترداد.

6. قم بتنفيذ واحد مما يلي:
 - لانقاذ ملفات من القرص الثابت الخاص بك أو من النسخة الاحتياطية، اضغط **ملفات الانقاذ** من قائمة الانقاذ والاستعادة؛ ثم اتبع التعليمات الموضحة على الشاشة.
 - لاستعادة القرص الثابت الخاص بك من النسخة الاحتياطية الى الانقاذ والاستعادة أو لاستعادة القرص الثابت الخاص بك الى المحتويات الواردة من جهة التصنيع، اضغط **Restore your system** من قائمة الانقاذ والاستعادة؛ ثم اتبع التعليمات الموضحة على الشاشة.
- ملاحظة:** بعد اعادة محددات القرص الثابت الى محتويات المصنع الأصلية، فقد يكون ضروريا اعادة تركيب بعض البرامج أو وحدات التشغيل. ارجع الى الملاحظات التالية لمزيد من المعلومات.
- للحصول على معلومات عن الخواص الأخرى الخاصة بمساحة عمل الانقاذ والاستعادة، حدد الاختيار **مساعدة**.

ملاحظات:

١. بعد اعادة محددات القرص الثابت الى ما كانت عليه عند استلامها من المصنع، فقد يكون ضروريا اعادة تركيب وحدات تشغيل الجهاز لبعض الأجهزة. ارجع الى استرجاع أو تركيب وحدات تشغيل الجهاز.
٢. يتم على بعض الحاسبات الآلية تركيب كل من تطبيقات Microsoft Office أو Microsoft Works من البداية. اذا كان ضروريا استعادة أو اعادة تركيب تطبيقات Microsoft Office أو Microsoft Works، يجب استخدام Microsoft Office CD أو Microsoft Works CD. تكون CDs متاحة مع الحاسبات الآلية التي يتم تركيب تطبيقات Microsoft Office أو Microsoft Works عليها.

حل مشكلات الاسترداد

اذا لم تتمكن من الاتصال بمساحة عمل الانقاذ والاستعادة أو بيئة تشغيل Windows، يمكنك:

- يمكنك استخدام وسط الانقاذ الخاص بك (CD أو DVD أو قرص ثابت USB) للحصول على امكانية الاتصال بمساحة عمل الانقاذ والاستعادة. ارجع تكوين واستخدام وسائط الانقاذ للاطلاع على التفاصيل.
- يمكنك استخدام قرص Recovery Repair لاصلاح مساحة عمل الانقاذ والاستعادة أو اصلاح ملف يلزم لادخال بيئة تشغيل Windows. لمزيد من التفاصيل، ارجع الى تكوين واستخدام قرص Recovery Repair.
- اذا كنت تنوي اعادة محتويات القرص الثابت الى محددات المصنع الأصلية، يمكنك استخدام مجموعة من أقراص Product Recovery. ارجع الى تكوين واستخدام أقراص استرداد البرامج.

من الهام جدا تكوين مجموعة من أقراص Recovery Repair ووسط الانقاذ ومجموعة من أقراص Product Recovery بأسرع ما يمكن وحفظها في مكان آمن بصفة احتياطية.

اذا كان لا يمكنك التوصل الى مساحة عمل الانقاذ والاستعادة أو بيئة Windows من خلال وسط الانقاذ أو مجموعة من أقراص Product Recovery المدمجة، فقد يكون لا يوجد لديك جهاز انقاذ أو وحدة تشغيل أقراص مدمجة أو وحدة تشغيل DVD أو وحدة تشغيل قرص ثابت USB تم تعريفه كجهاز يتم بدئه في تسلسل بدء BIOS. لمزيد من المعلومات، ارجع الى تحديد جهاز انقاذ في تسلسل بدء التشغيل.

تكوين واستخدام وسائط الانقاذ

وسائط الانقاذ مثل قرص مدمج أو مشغل قرص ثابت USB يتيح لك الاسترجاع من حالات الفشل التي تمنعك من الوصول الى مساحة عمل الانقاذ والاستعادة على القرص الثابت الخاص بك.

ملاحظة: يمكن استخدام كل من قرص الانقاذ وأول قرص من Product Recovery والأقراص الاحتياطية في بدء التشغيل. ويمكن استخدامهم في قرص تشغيل CD أو DVD، في حين لا يمكن مطلقا استخدامهم في وسط DVD-RAM.

لتكوين وسائط انقاذ، قم بعمل الآتي:

١. من سطح مكتب Windows، اضغط زر الفأرة عند الاختيار Start و All Programs و ThinkVantage ثم Create Recovery Media.
٢. في مساحة Rescue Media، قم بتحديد نوع وسط الانقاذ المطلوب تكوينه. يمكنك تكوين وسط انقاذ باستخدام CD أو وحدة تشغيل USB صلبة أو وحدة تشغيل صلبة داخلية.
٣. حدد الاختيار حسنا.
٤. اتبع التعليمات الموجودة على الشاشة.

لاستخدام وسط الانقاذ، قم بعمل أيا مما يلي:

- قم بادراج قرص الانقاذ واعادة بدء الحاسب الآلي مرة أخرى.
- قم بتوصيل وحدة تشغيل القرص الثابت USB لأحد وصلات USB بالحاسب الخاص بك، ثم قم ببدء تشغيل الحاسب الخاص بك.

عند بدء وسط الاسترجاع، سيتم عندئذ فتح مساحة عمل الانقاذ والاستعادة. تكون المساعدة الخاصة بكل خاصية متاحة من مساحة عمل الانقاذ والاستعادة. اذا فشلت عملية بدء وسط الانقاذ، فقد يكون لم يتم تحديد جهاز الانقاذ الخاص بك (وحدة تشغيل CD أو DVD أو جهاز USB) بطريقة صحيحة في تسلسل بدء BIOS الخاص بك. لمزيد من المعلومات، ارجع الى تحديد جهاز انقاذ في تسلسل بدء التشغيل.

تكوين واستخدام قرص Recovery Repair

اذا لم تتمكن من الوصول الى مساحة عمل الانقاذ والاستعادة أو بيئة تشغيل Windows، يمكنك استخدام قرص Recovery Repair لاصلاح مساحة عمل الانقاذ والاستعادة أو اصلاح ملف يلزم لادخال بيئة تشغيل Windows. من الهام تكوين قرص Recovery Repair في أقرب وقت ممكن ثم الاحتفاظ به في مكان آمن.

لتكوين قرص Recovery Repair، قم بتنفيذ ما يلي:

1. قم ببدء الحاسب الآلي ونظام التشغيل.
2. باستخدام برنامج تصفح الانترنت، يمكنك الذهاب الى عنوان الانترنت التالي:
<http://www.lenovo.com/think/support/site.wss/document.do?Indocid=MIGR-54483>
3. قم بادراج قرص في مشغل القرص A. سوف يتم محو أي معلومات أو بيانات موجودة على القرص وسوف يتم تنسيق القرص بالطريقة الملائمة.
4. اضغط مرتين على ملف Recovery Repair rnrrepair.exe. سيتم تكوين القرص.
5. قم بازالة القرص وتسميته قرص Recovery Repair.

لاستخدام قرص Recovery Repair، قم بتنفيذ ما يلي:

1. قم بإيقاف نظام التشغيل وإيقاف تشغيل الحاسب.
 2. أدخل قرص Recovery Repair في قرص تشغيل قرص A.
 3. قم بتشغيل الحاسب واتبع التعليمات التي تظهر على الشاشة.
- ملاحظة:** اذا انتهت عملية الاصلاح بدون خطأ، ستتمكن من التوصل الى مساحة عمل الانقاذ والاستعادة بتكرار الضغط على وترك مفتاح F11 أثناء قيامك باعادة بدء الحاسب الخاص بك. عند سماعك صوت صفير أو مشاهدتك لشاشة الدخول في النظام، اترك F11. سوف تتمكن كذلك من الوصول الى بيئة تشغيل Windows بعد انتهاء عملية الاصلاح.

اذا ظهرت رسالة خطأ أثناء تنفيذ عملية الاصلاح ولن يمكن عندئذ استكمالها، فقد تكون هناك مشكلة في الجزء الذي يتضمن مساحة عمل الانقاذ والاستعادة. استخدم وسط الاسترجاع لاستخدام مساحة عمل الانقاذ والاستعادة. للحصول على معلومات عن طريقة تكوين واستخدام وسط الاسترجاع، ارجع الى تكوين واستخدام وسائط الانقاذ.

استرجاع أو تركيب وحدات تشغيل الجهاز

قبل استرجاع أو تركيب وحدات تشغيل الجهاز، يعد ضروريا أن يتم عندئذ تركيب نظام التشغيل على الحاسب الآلي. تحقق من أن لديك الوثائق ووسائط البرامج الخاصة بالجهاز.

وحدات تشغيل الأجهزة الخاصة بالأجهزة المركبة في المصنع موجودة على القرص الثابت للحاسب الآلي (عادة وحدة التشغيل C) في حافظة SWTOOLS\drivers. توجد وحدات تشغيل الأجهزة الأخرى على وسط البرامج التي تكون مرفقة مع الأجهزة المتفرقة.

تكون أحدث المشغلات التي تم تركيبها من المصنع متاحة على موقع الانترنت <http://www.lenovo.com/support/>.

لاعادة تركيب وحدة تشغيل خاصة بجهاز تم تركيبه بواسطة المصنع، قم بما يلي:

١. قم ببدا الحاسب الآلي ونظام التشغيل.
٢. استخدم Windows Explorer أو My Computer لعرض بنية الأدلة للقرص الصلب الخاص بك.
٣. قم بفتح الدليل C:\SWTOOLS.
٤. قم بفتح حافظة DRIVERS. داخل حافظة DRIVERS هناك عدة حافظات فرعية مسماة وفقا للأجهزة المتعددة المركبة على الحاسب الخاص بك (على سبيل المثال، AUDIO أو VIDEO).
٥. قم بفتح الحافظة الفرعية المناسبة.
٦. استخدم أحد الأساليب التالية لاعادة تركيب وحدة تشغيل الجهاز:
 - في الحافظة الفرعية للأجهزة، ابحث عن README. TEXT أو ملف آخر له اللاحقة ".TXT". قد يتم تسمية هذا الملف باسم نظام التشغيل، على سبيل المثال WIN98.TXT. يحتوي ملف النص على معلومات عن كيفية اعادة تركيب وحدة تشغيل الجهاز.
 - اذا كانت الحافظة الفرعية للجهاز يحتوي على ملف باللاحقة INF، يمكنك استخدام برنامج Add New Hardware (الموجود في Windows Control Panel) لاعادة تركيب وحدة تشغيل الجهاز. لا يمكن اعادة تركيب كل وحدات تشغيل الجهاز باستخدام هذا البرنامج. على برنامج Add New Hardware، وعندما يطل منك تحديد وحدة تشغيل الجهاز الذي تريد تركيبه، حدد الاختيار **Have Disk** ثم الاختيار **Browse**. ثم حدد ملف وحدة تشغيل الجهاز المناسب من الحافظة الفرعية للأجهزة.
 - في الحافظة الفرعية للأجهزة، ابحث عن الملف SETUP.EXE. اضغط مرتين **SETUP.EXE** واتباع التعليمات التي تظهر على الشاشة.

تحديد جهاز انقاذ في تسلسل بدء التشغيل

قبل بدء الانقاذ والاستعادة من CD، DVD، USB وحدة تشغيل قرص ثابت، أو أي جهاز خارجي، يجب أن تقوم أولاً بتغيير تسلسل البدء في Setup Utility.

لمشاهدة أو تغيير تسلسل بدء التشغيل، قم بما يلي:

١. والحاسب مغلق، كرر الضغط على و اترك المفتاح F1؛ ثم قم ببدا تشغيل الحاسب.
٢. عندما تظهر شاشة البدء، أو عند تسمع سلسلة من الصفارات، اترك المفتاح F1.
٣. اذا ظهرت رسالة حث لمطابقتك بكلمة السرية، اكتب كلمة السرية الحالية الخاصة بك.
٤. من قائمة Setup Utility الرئيسية، استخدم مفتاح السهم الأيمن لتحديد **Startup**.
٥. قم بترتيب تسلسل بدء التشغيل بالصورة التي تفي باحتياجاتك.
٦. اضغط **Esc** مرتين للذهاب الى قائمة الخروج من Setup Utility.
٧. استخدم مفتاح السهم لأسفل لتحديد **Save and exit the Setup Utility**، ثم اضغط **Enter**.
٨. عندما تظهر نافذة Setup Confirmation، اضغط **Enter**.
٩. سيتم اعادة بدء تشغيل الحاسب.

ملاحظة: اذا كنت تستخدم جهاز خارجي، يجب أن تقوم أولاً باغلاق الحاسب الآلي وذلك قبل توصيل أي جهاز خارجي.

لمزيد من المعلومات عن Setup Utility، ارجع الى استخدام Setup Utility.

الفصل الخامس. استخدام Setup Utility

يتم تخزين برنامج Setup Utility في EEPROM (ذاكرة للقراءة فقط يمكن برمجتها ومحوها إلكترونياً) بالحاسب الخاص بك. يتم استخدام برنامج Setup Utility لمشاهدة وتغيير محددات توصيف الحاسب، بصرف النظر عن نظام التشغيل الذي تقوم باستخدامه. لكن، يمكن أن تقوم محددات نظام التشغيل باستبدال أية محددات مشابهة في برنامج Setup Utility.

بدء برنامج Setup Utility

لبدء برنامج Setup Utility، قم بما يلي:

1. إذا كان الحاسب الخاص بك تم تشغيله بالفعل عند بدء هذا الاجراء، قم باغلاق نظام التشغيل وايقاف تشغيل الحاسب.
2. قم بالضغط على F1 وتركه بطريقة متكررة أثناء تشغيل الحاسب الخاص بك.

ملاحظة: اذا تم تحديد كلمة سرية المستخدم أو كلمة سرية موجه النظام، لن يتم عرض قائمة برنامج Setup Utility حتى تقوم بادخال كلمة السرية الخاصة بك. ارجع الى استخدام كلمات السرية للحصول على مزيد من المعلومات.

قد يتم بدء Setup Utility ألياً عند قيام POST باكتشاف أنه تم ازالة أحد الأجهزة أو تركيب جهاز جديد في الحاسب الخاص بك.

مشاهدة وتغيير المحددات

تعرض قائمة برنامج Setup Utility البنود التي تقوم بتعريف الموضوعات الخاصة بتوصيف النظام.

عند التعامل مع قائمة برنامج Setup Utility، يجب أن تقوم باستخدام لوحة المفاتيح. سيتم عرض المفاتيح التي يتم استخدامها لتنفيذ المهام المختلفة أسفل كل شاشة.

استخدام كلمات السرية

من خلال استخدام برنامج Setup Utility، يمكنك تحديد كلمات سرية لمنع الأشخاص الغير مرخص لهم من التوصل الى البيانات والحاسب الخاص بك. يتم اتاحة أنواع كلمات السرية التالية:

- كلمة سرية المستخدم
- كلمة سرية موجه النظام

لا يجب تحديد أية كلمات سرية لاستخدام الحاسب الخاص بك. لكن، اذا قمت بتحديد أية كلمات سرية، قم بقراءة الأقسام التالية.

الاعتبارات الخاصة بكلمة السرية

قد تتكون كلمة السرية من مجموعة حروف يصل الى اثني عشر حرفاً بحد أقصى (a-z و 0-9) ورموز. لأسباب تتعلق بالسرية، يكون من الجيد استخدام كلمة سرية صعبة بحيث لا يمكن حلها بسهولة. يمكن اتباع القواعد التالية لتكوين كلمات سرية لا يسهل حلها:

- أن تحتوي على ثمانية حروف على الأقل
- أن تحتوي على حرف أبجدي واحد وحرف رقمي واحد ورمز واحد على الأقل

- أن تحتوي على أحد الرموز التالية على الأقل: ' / ، ' ، ' []
- يمكنك أيضا استخدام المسافة
- لا يتم الالتزام بحالة الحروف في برنامج Setup Utility ومشغل القرص الثابت
- يجب ألا تكون عبارة عن اسم المستخدم
- يجب ألا تكون عبارة عن كلمة معتادة أو اسم معتاد
- يجب أن تكون مختلفة تماما عن كلمة السرية السابقة

كلمة سرية المستخدم

عند تحديد كلمة سرية المستخدم، سيطلب من المستخدم ادخال كلمة سرية صحيحة عند تشغيل الحاسب في كل مرة. لا يمكن استخدام الحاسب حتى يتم ادخال كلمة سرية صحيحة من لوحة المفاتيح.

كلمة سرية موجه النظام

سيؤدي تحديد كلمة سرية موجه النظام الى منع الأشخاص غير المرخص لهم من تغيير محددات التوصيف. اذا كنت مسؤولا عن الاحتفاظ بالمحددات الخاصة بعدة حاسبات، يجب أن تقوم بتحديد كلمة سرية موجه النظام.

بعد أن تقوم بتحديد كلمة سرية موجه النظام، سيتم عرض مجال كلمة السرية في كل مرة تقوم بمحاولة التوصل لبرنامج Setup Utility.

اذا تم تحديد كل من كلمة سرية المستخدم وكلمة سرية موجه النظام، يمكنك ادخال أي منها. لكن، لتغيير محددات التوصيف، يجب أن تقوم باستخدام كلمة سرية موجه النظام.

تحديد وتغيير وحذف كلمة السرية

لتحديد أو تغيير أو حذف كلمة السرية، قم بما يلي:

ملاحظة: يمكن أن تكون كلمة السرية عبارة عن أي مجموعة حروف حتى ١٢ (A-Z و a-z و ٠-٩). لمزيد من المعلومات، ارجع الى الاعتبارات الخاصة بكلمة السرية.

١. بدء برنامج Setup Utility (ارجع الى استخدام Setup Utility).
٢. من قائمة برنامج Setup Utility، حدد Security.
٣. اختر تحديد كلمات السرية. قم بقراءة المعلومات المعروضة بالجانب الأيمن من الشاشة.

تحديد جهاز بدء التشغيل

اذا لم يتم الحاسب الخاص بك ببدء التشغيل (التحميل الأولي) من جهاز مثل القرص المدمج أو القرص أو القرص الثابت كما هو متوقع، استخدم أي من الاجراءات التالية لتحديد جهاز بدء التشغيل.

تحديد جهاز بدء تشغيل مؤقت

استخدم هذا الاجراء لبدء التشغيل من أي جهاز تحميل أولي.

ملاحظة: لا تعد كل الأقراص المدمجة والقرصيات والأقراص الثابتة أقرص يمكن البدء بها (يمكن تحميلها أو لا).

١. قم بإيقاف تشغيل الحاسب الخاص بك.
٢. اضغط F12 مع الاستمرار ثم قم بتشغيل الحاسب. عند ظهور Startup Device Menu، قم بترك المفتاح F12.

ملاحظة: اذا كنت تقوم باستخدام لوحة المفاتيح USB ولم يتم عرض Device Menu Startup باستخدام هذه الطريقة، كرر الضغط على ورفع اصبعك من على المفتاح F12 وذلك خلاف طريقة الاستمرار في الضغط عليه عند تشغيل الحاسب.

٣. حدد جهاز بدء التشغيل المطلوب من Startup Device Menu ثم اضغط Enter للبدء.

ملاحظة: لن يؤدي تحديد جهاز بدء التشغيل من Startup Device Menu الى تغيير تسلسل بدء التشغيل بصفة دائمة.

تغيير تسلسل جهاز بدء التشغيل

لمشاهدة أو تغيير تسلسل جهاز بدء التشغيل الذي تم توصيفه بصفة دائمة، قم بما يلي:

١. بدء برنامج Setup Utility (ارجع الى بدء برنامج Setup Utility).
٢. حدد **Startup**.
٣. حدد **Startup Sequence**. ارجع الى المعلومات المعروضة بالجانب الأيمن من الشاشة.
٤. حدد أجهزة Primary Startup Sequence و Automatic Startup Sequence و Error Startup Sequence.
٥. حدد **Exit** من قائمة Setup Utility ثم **Save Settings** أو **Save and exit the Setup Utility**.

اذا كان قد تم تغيير هذه المحددات وكنت تريد العودة الى المحددات المفترضة، حدد **Load Default Settings** في قائمة **Exit**.

المحددات المتقدمة

في بعض طرازات الحاسب، تتضمن المحددات المتقدمة محددات لاتاحة/الغاء اتاحة HyperThreading. تعمل هذه الخاصية مع أنظمة تشغيل HyperThreading مثل Microsoft Windows XP فقط. سيتم اتاحة المحددات المفترضة الى HyperThreading. لكن، اذا قمت بتحديد **Set Defaults** وكنت تقوم باستخدام نظام تشغيل خلاف Windows XP، قد ينخفض أداء الحاسب الخاص بك. لذلك، يجب أن تقوم بتحديد HyperThreading الى Disabled دائماً ما لم تكن متأكد من دعم نظام التشغيل الخاص بك الى HyperThreading.

الخروج من برنامج Setup Utility

عند الانتهاء من مشاهدة أو تغيير المحددات، اضغط Esc للعودة الى قائمة برنامج Setup Utility (قد يتطلب الأمر الضغط على Esc عدة مرات). اذا أردت حفظ المحددات الجديدة، حدد **Save Settings** أو **Save and exit the Setup Utility**. خلاف ذلك، لن يتم حفظ التغييرات الخاصة بك.

الفصل السادس. تعديل برامج النظام

يحتوي هذا الفصل على معلومات عن تعديل POST/BIOS وكيفية الاسترجاع عند عدم نجاح تعديل POST/BIOS.

استخدام برامج النظام

برامج النظام هي المستوى الأساسي للبرامج التي تم تحميلها بالحاسب الخاص بك. فهي تتضمن الاختبار الذاتي للتشغيل (POST) وكود النظام الأساسي للمدخلات/المخرجات (BIOS) وبرنامج Setup Utility. POST هي مجموعة من الاختبارات والاجراءات التي يتم تنفيذها عند تشغيل الحاسب الخاص بك في كل مرة. BIOS هو مستوى البرامج التي تقوم بترجمة التعليمات من مستويات البرامج الأخرى الى اشارات الكترونية يمكن أن تتعرف عليها أجهزة الحاسب. يمكنك استخدام برنامج Setup Utility لمشاهدة وتغيير التوصيف واعداد الحاسب الخاص بك.

تحتوي لوحة نظام الحاسب الخاص بك على وحدة برامج تسمى ذاكرة للقراءة فقط يمكن برمجتها ومحوها الكترونيا (EEPROM)، التي يشار اليها كذلك بالذاكرة غير المتلاشية). يمكنك أيضا تعديل POST و BIOS وبرنامج Setup Utility بسهولة من خلال بدء تشغيل الحاسب باستخدام قرص التعديل أو من خلال تشغيل برنامج تعديل خاص من نظام التشغيل الخاص بك.

قد تقوم شركة Lenovo باجراء بعض التغييرات والتحسينات على POST/BIOS. عند اصدار التعديلات، فانها تكون متاحة كملفات يمكن تحميلها من شبكة الانترنت من موقع شركة Lenovo وعنوانه كالتالي <http://www.lenovo.com>. ستكون التعليمات الخاصة باستخدام تعديلات POST/BIOS متاحة في ملف txt. الذي يتم تضمينه مع ملفات التعديل. بالنسبة لمعظم الطرازات، يمكنك تحميل برنامج التعديل لتكوين قرص تعديل-البرنامج-النظام (تحديث) أو برنامج تعديل يمكن تشغيله من نظام التشغيل.

ملاحظة: يمكنك تحميل نسخة قرص مدمج يتم بدء تحميلها ذاتيا (والتي تسمى أيضا صورة iso). من البرنامج التشخيصي من الموقع <http://www.lenovo.com> وذلك لدعم الأنظمة بدون مشغل للقرصيات.

تعديل (تحديث) BIOS من قرص

لتعديل (تحديث) BIOS من قرص، قم بما يلي:

1. أدخل قرص تعديل (تحديث) برامج النظام في مشغل القرصيات. تتوفر تعديلات برامج النظام بالموقع <http://www.lenovo.com/support> على شبكة الانترنت.
2. قم بتشغيل الحاسب. اذا كان الحاسب محل التشغيل بالفعل، يجب أن تقوم بإيقاف تشغيله ثم تشغيله مرة أخرى. ستبدأ عملية التعديل.
3. اتبع التعليمات الموجودة على الشاشة لاتمام عملية التعديل.

الفصل السابع. تحديد مصدر المشكلة والتشخيص

يصف هذا الفصل بعض البرامج الأساسية الخاصة بتشخيص وعلاج الأخطاء. اذا لم يرد وصف مشكلة الحاسب الخاص بك هنا، ارجع الى الحصول على المعلومات والمساعدة والخدمات لمزيد من المعلومات عن مصادر معلومات تصحيح الأخطاء.

تصحيح الأخطاء الأساسية

الجدول التالي يقدم معلومات لمساعدتك في علاج مشكلة الحاسب الخاص بك.

العرض	التصرف
لا يبدأ الحاسب في العمل عندما تضغط زر الطاقة.	<p>قم بالتحقق من أن :</p> <ul style="list-style-type: none"> • مقبس سلك الطاقة متصل بمؤخرة الحاسب وبمنفذ كهرباء يعمل. • ما اذا كان للحاسب الآلي الخاص بك محول كهربائي ثانوي موجود في الجزء الخلفي من الحاسب الآلي، وتأكد من أن هذا المحول الثانوي فعال. • مؤشر الكهرباء في مقدمة الحاسب يعمل. <p>اذا لم تتمكن من حل المشكلة، فعليك بصيانة الحاسب. ارجع الى معلومات الضمان والسلامة المضمنة مع الحاسب الخاص بك للاطلاع على كشف بأرقام هواتف الخدمة والدعم.</p>
الشاشة فارغة.	<p>قم بالتحقق من أن :</p> <ul style="list-style-type: none"> • كابل الشاشة متصل باحكام بمؤخرة الشاشة ومؤخرة الحاسب. • مقبس سلك طاقة الشاشة متصل بالشاشة وبمنفذ كهرباء يعمل. • الشاشة في وضع التشغيل وقد تم ضبط مفاتيح التحكم بدرجات الاضاءة والتباين بطريقة صحيحة. • كابل اشارة الشاشة متصل باحكام بالشاشة وبموصل الشاشة في الحاسب. <p>ملاحظة: اذا كان بحاسبك موصلان للشاشة، عليك بالتحقق من أن الشاشة الخاصة بك متصلة بالموصل الموجود في موصل AGP الاختياري وليس الموصل الموجود في الجزء الخلفي من لوحة النظام. لمزيد من المعلومات، توصيل الحاسب الآلي الخاص بك.</p> <p>اذا لم تتمكن من حل المشكلة، فعليك بصيانة الحاسب. ارجع الى معلومات الضمان والسلامة المضمنة مع الحاسب الخاص بك للاطلاع على كشف بأرقام هواتف الخدمة والدعم.</p>
لوحة المفاتيح لا تعمل. الحاسب لا يستجيب للوحة المفاتيح.	<p>قم بالتحقق من أن :</p> <ul style="list-style-type: none"> • الحاسب في وضع التشغيل. • الشاشة في وضع التشغيل وقد تم ضبط مفاتيح التحكم بدرجات الاضاءة والتباين بطريقة صحيحة. • لوحة المفاتيح متصلة باحكام بموصل USB في مقدمة أو مؤخرة الحاسب. • عدم وجود أية مفاتيح معلقة. <p>اذا لم تتمكن من حل المشكلة، فعليك بصيانة الحاسب. ارجع الى معلومات الضمان والسلامة المضمنة مع الحاسب الخاص بك للاطلاع على كشف بأرقام هواتف الخدمة والدعم.</p>

<p>قم بالتحقق من أن :</p> <ul style="list-style-type: none"> • الحاسب في وضع التشغيل. • لوحة المفاتيح متصلة بأحكام بموصل USB في مقدمة أو مؤخرة الحاسب. • عدم وجود أية مفاتيح معلقة. <p>إذا لم تتمكن من حل المشكلة، فعليك بصيانة الحاسب. ارجع الى معلومات الضمان والسلامة المضمنة مع الحاسب الخاص بك للاطلاع على كشف بأرقام هواتف الخدمة والدعم.</p>	<p>لوحة مفاتيح USB المطورة الأداء لا تعمل.</p>
<p>قم بالتحقق من أن :</p> <ul style="list-style-type: none"> • الحاسب في وضع التشغيل. • الفأرة متصلة بأحكام بموصل USB في مقدمة أو مؤخرة الحاسب. • الفأرة نظيفة. ارجع الى تنظيف الفأرة لمزيد من المعلومات. <p>إذا لم تتمكن من حل المشكلة، فعليك بصيانة الحاسب. ارجع الى معلومات الضمان والسلامة المضمنة مع الحاسب الخاص بك للاطلاع على كشف بأرقام هواتف الخدمة والدعم.</p>	<p>الفأرة لا تعمل. لا يقوم الحاسب الآلي بالاستجابة للفأرة.</p>
<p>قم بالتحقق من أن :</p> <ul style="list-style-type: none"> • لا يوجد قرص في وحدة تشغيل القرص. • أن تسلسل بدء التشغيل يتضمن الجهاز الذي يوجد فيه نظام التشغيل. عادة، يكون نظام التشغيل موجودا على القرص الصلب. لمزيد من المعلومات، ارجع الى تحديد جهاز بدء التشغيل. <p>إذا لم تتمكن من حل المشكلة، فعليك بصيانة الحاسب. ارجع الى معلومات الضمان والسلامة المضمنة مع الحاسب الخاص بك للاطلاع على كشف بأرقام هواتف الخدمة والدعم.</p>	<p>نظام التشغيل لا يبدأ.</p>
<p>قم بالتحقق من أنه لا توجد مفاتيح ملتصقة.</p> <p>إذا لم تتمكن من حل المشكلة، فعليك بصيانة الحاسب. ارجع الى معلومات الضمان والسلامة المضمنة مع الحاسب الخاص بك للاطلاع على كشف بأرقام هواتف الخدمة والدعم.</p>	<p>يصدر الحاسب اشارة صوتية مرات متعددة قبل بدء نظام التشغيل.</p>

البرامج التشخيصية

يتم استخدام البرامج التشخيصية في اختبار الأجهزة المكونة للحاسب الآلي الخاص بك والإبلاغ عن المحددات التي يتم التحكم فيها بواسطة نظام التشغيل التي يمكن أن تسبب عطلا بالأجهزة. يوجد برنامجان تشخيصيان سابقا التركيب بالحاسب الخاص بك لمساعدتك في تشخيص المشكلات: PC-Doctor for Windows و PC-Doctor for DOS.

ملاحظات:

1. يمكنك تحميل أحدث نسخة من البرامج التشخيصية من <http://www.lenovo.com/support/>. أدخل نوع الآلة الخاص بك في المجال **Use Quick Path** ثم اضغط زر الفأرة عند الاختيار **Go** للبحث عن الملفات التي يمكن تحميلها والخاصة بالحاسب الآلي الخاص بك.
2. إذا تعذر عليك عزل وحل المشكلة بنفسك بعدما تقوم بتشغيل PC-Doctor for Windows و PC-Doctor for DOS، قم بحفظ وطباعة ملفات السجلات التي تم تكوينها بواسطة البرنامجين التشخيصيين. سوف تحتاج الى ملفات السجل عندما تتحدث الى أحد ممثلي الدعم الفني لشركة Lenovo. (ملف السجل الذي يتم تكوينه بواسطة PC-Doctor for Windows يتم حفظه بصورة آلية في (C:\PCDR\DETAILED.TXT).

PC-Doctor for Windows

PC-Doctor for Windows هو برنامج تشخيصي يعمل خلال نظام تشغيل Windows. يتيح لك برنامج PC-Doctor for Windows التشخيصي مشاهدة الأعراض والحلول لمشكلات الحاسب، والوصول الى مركز تصحيح الأخطاء التابع لشركة Lenovo، وتعديل وحدات تشغيل النظام، ومراجعة معلومات النظام.

لفتح PC-Doctor for Windows، اضغط **Start** من سطح مكتب Windows، وقم بتحديد **All Programs**، ثم قم بتحديد **PC-Doctor for Windows**، واضغط **PC-Doctor for Windows**. اتبع التعليمات الموضحة على الشاشة. لمزيد من المعلومات عن تشغيل البرنامج التشخيصي، ارجع الى نظام مساعدة PC-Doctor for Windows.

إذا كنت لا تزال تشك بوجود مشكلة بعد تشغيل PC-Doctor for Windows بنجاح، قم بتشغيل PC-Doctor for DOS لمساعدتك في تشخيص مشكلة الحاسب الخاص بك.

PC-Doctor for DOS

برنامج PC-Doctor for DOS هو جزء من مساحة عمل الانقاذ والاستعادة ويعمل بصورة مستقلة عن نظام تشغيل Windows. استخدم PC-Doctor for DOS، إذا تعذر عليك بدء نظام تشغيل Windows أو إذا فشل PC-Doctor for Windows في عزل مشكلة محتملة. يمكنك تشغيل PC-Doctor for DOS من صورة قرص مدمج تشخيصية أو قريصات تشخيصية تقوم بتكوينها. يمكنك كذلك تشغيل PC-Doctor for DOS من مساحة عمل الانقاذ والاستعادة.

ملاحظة: عليك بمراعاة تكوين صورة قرص مدمج تشخيصية أو قريصات تشخيصية في حالة تعذر عليك تشغيل PC-Doctor for DOS من مساحة عمل الانقاذ والاستعادة.

تكوين صورة قرص مدمج تشخيصية

لتكوين صورة قرص مدمج تشخيصية، قم بتحميل صورة قرص مدمج قابل للتحميل تعمل بصورة تلقائية (تسمى بصورة .iso) للبرنامج التشخيصي من على الموقع <http://www.lenovo.com/support/>. بعدما تقوم بتحميل الصورة، يمكنك تكوين القرص المدمج باستخدام أي برنامج لكتابة الأقراص المدمجة.

إذا لم يكن بالحاسب الخاص بك مشغل أقراص به امكانية كتابة الأقراص المدمجة أو إذا لم تكن لديك امكانية الوصول الى الانترنت، ارجع الى تكوين قريصات تشخيصية.

تكوين قريصات تشخيصية

لتكوين قريصات تشخيصية، قم بتحميل برنامج PC-Doctor for DOS التشخيصي من <http://www.lenovo.com/support/> على قريصين خاليين تم تنسيقهما.

إذا لم تكن لديك امكانية الوصول الى الانترنت، قم بتكوين القريصات التشخيصية باستخدام الاجراء التالي:

ملاحظة: سوف تحتاج الى مشغل قريصات بالحاسب الخاص بك أو مشغل قريصات USB للقيام بهذا الاجراء.

1. قم بإيقاف نظام التشغيل وإيقاف تشغيل الحاسب.
2. إذا كنت تستخدم مشغل قريصات USB، قم بتوصيله بالحاسب.
3. كرر الضغط على وترك مفتاح F11 أثناء تشغيل الحاسب الخاص بك.
4. عند سماع صوت صفير أو مشاهدتك لشاشة الدخول في النظام، توقف عن الضغط على مفتاح F11. سيتم عندئذ فتح مساحة عمل الانقاذ والاستعادة.

ملاحظة: بالنسبة لبعض الطرازات، اضغط على مفتاح Esc للدخول الى الانقاذ والاستعادة.

٥. من مساحة عمل الانقاذ والاستعادة، حدد الاختيار **Create diagnostic disks**.
٦. اتبع التعليمات الموجودة على الشاشة.
٧. عند الطلب، أدخل قرص خالي تم تنسيقه في مشغل القرص ثم اتبع التعليمات الظاهرة على الشاشة.
٨. عند اتمام العملية، أزل القرص واضغط **Quit**.
٩. أدخل قرص آخر خالي تم تنسيقه في مشغل القرص واستمر في اتباع التعليمات الظاهرة على الشاشة.
١٠. عند اتمام العملية، أزل القرص واضغط **Quit**.

تشغيل البرامج التشخيصية من القرص المدمج أو القرصيات

لتشغيل البرامج التشخيصية من صورة القرص المدمج التشخيصية أو القرصيات التشخيصية التي قمت بتكوينها، اتبع الاجراء التالي:

١. تأكد من إيقاف تشغيل الحاسب.
٢. اذا كنت تقوم بتشغيل البرامج التشخيصية من قرصيات باستخدام مشغل قرصيات USB، قم بتوصيل جهاز USB.
٣. أدخل القرص المدمج في المشغل الضوئي أو أول قرص تشخيصي في مشغل القرصيات.
٤. قم باعادة بدء الحاسب.

ملاحظة: اذا لم يبدأ البرنامج التشخيصي، فقد لا يكون قد تم تحديد المشغل الضوئي أو مشغل القرصيات على أنه جهاز قابل للبدء. ارجع الى تحديد جهاز بدء التشغيل للحصول على تعليمات عن كيفية تغيير جهاز بدء التشغيل.

٥. عند فتح البرنامج التشخيصي، اتبع التعليمات الظاهرة على الشاشة.

ملاحظة: اذا كنت تقوم بتشغيل البرامج التشخيصية من قرص، عند الطلب، أخرج القرص الأول وأدخل القرص الثاني.

٦. عندما ينتهي البرنامج، قم بإزالة القرص المدمج أو القرص من المشغل.
٧. حدد الاختبار التشخيصي الذي ترغب في تشغيله. اضغط مفتاح F1 لمزيد من المساعدة.

تشغيل البرامج التشخيصية من مساحة عمل الانقاذ والاستعادة

اذا كنت لم تقم بتكوين صورة قرص مدمج تشخيصية أو قرصيات تشخيصية، يمكنك تشغيل برنامج PC-Doctor for DOS التشخيصي من مساحة عمل الانقاذ والاستعادة. لتشغيل البرامج التشخيصية من مساحة عمل الانقاذ والاستعادة، اتبع الاجراء التالي:

١. قم بإيقاف نظام التشغيل وإيقاف تشغيل الحاسب.
٢. كرر الضغط على وترك مفتاح F11 أثناء تشغيل الحاسب الخاص بك.
٣. عند سماع صوت صفير أو مشاهدتك لشاشة الدخول في النظام، توقف عن الضغط على مفتاح F11. سيتم عندئذ فتح مساحة عمل الانقاذ والاستعادة.

ملاحظة: بالنسبة لبعض الطرازات، اضغط على مفتاح Esc للدخول الى الانقاذ والاستعادة.

٤. من مساحة عمل الانقاذ والاستعادة، قم بتحديد **Diagnose hardware**.
٥. اتبع شاشات الحث التي تظهر على الشاشة. سيتم اعادة تحميل الحاسب.
٦. عند اعادة بدء الحاسب الآلي، يتم فتح البرنامج التشخيصي بصورة آلية. حدد الاختبار التشخيصي الذي ترغب في تشغيله. اضغط مفتاح F1 لمزيد من المساعدة.

تنظيف الفأرة

يقدم هذا الجزء تعليمات عن كيفية تنظيف الفأرة. سيختلف الاجراء بناء على ما اذا كانت لديك فأرة ضوئية أو غير ضوئية.

الفأرة الضوئية

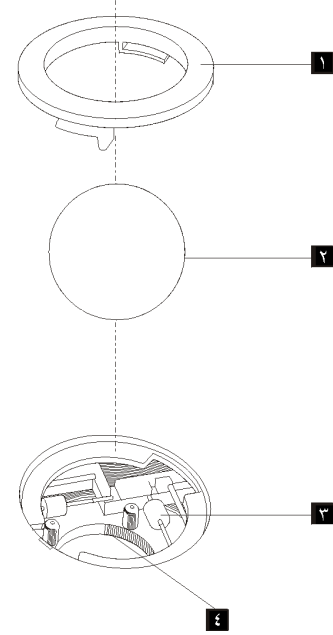
تستخدم الفأرة الضوئية (LED) Light-Emitting Diode وجهاز استشعار ضوئي لتحريك المؤشر. اذا لم يتحرك المؤشر على الشاشة بسهولة مع الفأرة الضوئية، قد تحتاج لتنظيف الفأرة. اتبع الاجراء التالي لتنظيف الفأرة الضوئية:

١. قم بإيقاف تشغيل الحاسب الخاص بك.
٢. قم بفصل كابل الفأرة من الحاسب.
٣. اقلب الفأرة على ظهرها للنظر الى العدسة.
 - أ- اذا كان هناك تلميح بالعدسة، قم بتنظيف المنطقة برفق بقطعة قماش.
 - ب- اذا كان هناك بعض البقايا في العدسة، قم بنفخ البقايا برفق بعيدا عن المنطقة.
٤. فحص السطح الذي يتم استخدام الفأرة عليه. اذا كان لديك نموذج أو صورة معقدة جدا أسفل الفأرة قد يكون من الصعب أن يقوم Digital Signal Processor (DSP) بتحديد التغييرات في موضع الفأرة.
٥. أعد توصيل كابل الفأرة بالحاسب.
٦. قم باعادة تشغيل الحاسب الخاص بك.

الفأرة غير الضوئية

تستخدم الفأرة غير الضوئية كرة لتحريك المؤشر. اذا لم يتحرك المؤشر على الشاشة بسهولة مع الفأرة، يجب أن تقوم بتنظيف الفأرة. اتبع الاجراء التالي لتنظيف الفأرة غير الضوئية:

ملاحظة: قد تكون الصورة التوضيحية التالية مختلفة قليلا عن الفأرة الخاصة بك.



- | | |
|---|---------------------|
| ١ | الحلقة الحاجزة |
| ٢ | الكرة |
| ٣ | أسطوانات بلاستيكية |
| ٤ | المكان المخصص للكرة |

لتنظيف فأرة ذات كرة، اتبع التعليمات الواردة أدناه:

١. قم بإيقاف تشغيل الحاسب الخاص بك.
٢. قم بفصل كابل الفأرة من الحاسب.
٣. اقلب الفأرة على ظهرها. قم بلف الحلقة الحاجزة **١** الى موضع الفتح لازالة الكرة.
٤. ضع يدم على الحلقة الحاجزة والكرة **٢**، ثم قم بتدوير الفأرة، والجانب الأيمن لأعلي، بحيث تسقط الحلقة الحاجزة والكرة في يدك.
٥. قم بغسل الكرة في ماء صابوني دافئ ثم تجفيفها بقماش نظيف.
٦. قم بالنفخ في موضع حجز الكرة **٤** لازالة الغبار والنسيج الكتاني.
٧. يجب التأكد من عدم تراكم أتربة على الاسطوانات البلاستيكية **٣** التي توجد داخل المكان المخصص للكرة. عادة ما تظهر هذه الأتربة المتراكمة كشريط في منتصف الأسطوانات.
٨. اذا كانت هناك أتربة على الأسطوانات، قم بتنظيفها بمسحة قطن تم نقعها في كحول الأيزوبروبيل (للتلميع والتنظيف). قم بتدوير الأسطوانات باصبعك والاستمرار في مسحها حتى يتم ازالة الأتربة. تأكد من أن هذه الأسطوانات مازالت موجودة في قنواتها بعد القيام بتنظيفها.
٩. قم بازالة أية ألياف من قطعة القماش قد تبقى على الأسطوانات.
١٠. قم باعادة الكرة والحلقة الحاجزة الى مكانها. أدر الحلقة الحاجزة الى وضع الاقفال.
١١. أعد توصيل كابل الفأرة بالحاسب.
١٢. قم باعادة تشغيل الحاسب الخاص بك.

الفصل الثامن. الحصول على المعلومات والمساعدة والخدمات

إذا كنت بحاجة إلى مساعدة، أو خدمة، أو مساعدة فنية، أو مجرد أنك ترغب في مزيد من المعلومات حول المنتجات التي تصنعها شركة Lenovo، فستجد مجموعة متنوعة من المصادر متاحة من Lenovo لمساعدتك.

مصادر المعلومات

يعرض هذا الجزء معلومات عن كيفية الوصول إلى مصادر معلومات مفيدة تتعلق باحتياجاتك من حيث استخدام الحاسب.

حافطة الكتب المتاحة من خلال الحاسب

حافطة الكتب المتاحة من خلال الحاسب تتيح مطبوعات تساعدك على إعداد الحاسب الخاص بك. حافطة الكتب المتاحة من خلال الحاسب تكون مركبة مسبقاً على الحاسب الخاص بك ولا تتطلب اتصال بالإنترنت لمشاهدة المطبوعات. بالإضافة إلى دليل المستخدم الذي تقرأه، يتوافر دليل تغيير الأجهزة كذلك في حافطة الكتب المتاحة من خلال الحاسب.

يقدم دليل تغيير الأجهزة تعليمات تفصيلية لتغيير الوحدات التي يمكن استبدالها بواسطة المستخدم (CRUs) في الحاسب الخاص بك. CRUs هي أجزاء حاسب يمكن تحديثها أو استبدالها بواسطة العميل.

لمشاهدة أحد المطبوعات، اضغط على بدء، حدد كل البرامج، قم باختيار الكتب المتاحة على الحاسب، واضغط الكتب المتاحة على الحاسب. اضغط مرتين على المطبوعات المناسبة للحاسب الخاص بك. المطبوعات متاحة أيضاً على موقع الإنترنت <http://www.lenovo.com>.

ملاحظات:

1. تلك المطبوعات تكون بالنسق (PDF) Portable Document Format، والذي يتطلب Adobe Acrobat Reader للتركيب. إذا لم يتم بعد تركيب Adobe Acrobat Reader على الحاسب الخاص بك، ستظهر رسالة عند محاولة مشاهدة ملف PDF وسيتم إرشادك خلال عملية تركيب Adobe Acrobat Reader.
2. المنشورات المركبة من قبل على الحاسب الخاص بك تكون متاحة بلغات أخرى على <http://www.lenovo.com/support/>.
3. إذا كنت ترغب في تركيب نسخة لغة أخرى من Adobe Acrobat Reader تختلف عن ما هو متاح على الحاسب، اذهب إلى موقع Adobe على <http://www.adobe.com> وقم بتحميل النسخة التي ترغب في استخدامها.

ThinkVantage Productivity Center

برنامج ThinkVantage Productivity Center يرشدك لمجموعة من مصادر المعلومات والأدوات المصممة لتسهيل العمل على الحاسب وجعله أكثر أماناً أثناء محاولة تقليل التكاليف وزيادة الإنتاجية. برنامج ThinkVantage Productivity Center يساعدك على إعداد وتفهم وتحسين الحاسب الخاص بك.

برنامج ThinkVantage Productivity Center يتيح معلومات عن الحاسب الخاص بك وسهولة الاتصال بتقنيات مختلفة، مثل:

- برنامج Rescue and Recovery
- Productivity Center
- Client Security Solutions

- Factory Recovery
- تحديثات النظام
- الخدمة والدعم

ملاحظة: تقنيات ThinkVantage Technologies متاحة فقط على حاسبات Lenovo مختارة.

للاتصال ببرنامج ThinkVantage Productivity Center، اضغط على **Start**، وحدد **All Programs**، ثم قم باختيار **ThinkVantage**، واضغط على **Center Productivity**.

Access Help

نظام المساعدة Access Help المتاح من خلال الشاشة يتيح معلومات عن بدء التشغيل، والقيام بالمهام الأساسية، وتهيئة المحددات للتفضيلات الشخصية الخاصة بك، وحماية البيانات، والتوسيع والتحديث، وتحديد المشكلات.

لفتح Access Help، اضغط على **Start**، وحدد **All Programs**، ثم قم باختيار **ThinkVantage**، واضغط على **Access Help**. بعد فتح Access Help، استخدم لوحة العرض على اليسار لتحديد اختيار من الجدولة Contents أو Index، أو استخدم الجدولة Search لايجاد كلمة أو عبارة معينة.

الضمان والسلامة

معلومات الضمان والسلامة المضمنة مع الحاسب الآلي الخاص بك تحتوي على معلومات عن السلامة، والضمان، والإشعارات، والوحدات التي يمكن استبدالها بواسطة العميل (CRUs). لمزيد من المعلومات عن CRUs، ارجع الى اصلاح.

www.lenovo.com

موقع Lenovo على شبكة الانترنت (www.lenovo.com) يتيح مدى واسع من المعلومات والخدمات لتساعدك على شراء وتحديث وصيانة الحاسب الخاص بك. يمكنك الاتصال بأحدث المعلومات الخاصة بالحاسب على موقع Lenovo على شبكة الانترنت. من موقع Web www.lenovo.com، يمكنك أيضا:

- التجول لشراء الحاسبات الشخصية والمنتقلة، ووحدات عرض، ووحدات ارسال، والتحديثات والكماليات الخاصة بالحاسب الخاص بك، بالإضافة الى بعض العروض الخاصة.
- شراء خدمات اضافية، مثل دعم الأجهزة، وأنظمة التشغيل، وبرامج التطبيق، ومواصفات ومحددات شبكة الاتصالات، وعمليات التركيب العادية.
- شراء التحديثات وخدمات اصلاح الأجهزة الموسعة.
- تحميل أحدث وحدات التشغيل للجهاز وتحديثات البرامج لموديل الحاسب الخاص بك.
- الاتصال بالكتب المتاحة من خلال الحاسب للمنتجات الخاصة بك.
- الاطلاع على **Lenovo Statement of Limited Warranty**.
- الاطلاع على معلومات تحديد المشكلات والدعم الخاصة بموديل الحاسب ومنتجات الدعم الأخرى.
- ايجاد رقم هاتف خدمة أو دعم للبلد الخاصة بك أو المنطقة.
- ايجاد مانح خدمة في المنطقة القريبة منك.

المساعدة والخدمة

إذا كنت بحاجة إلى مساعدة وخدمة للحاسب الخاص بك، سوف تجد مجموعة متنوعة من المصادر المتوفرة لمساعدتك.

استخدام المطبوعات الفنية والبرامج التشخيصية

يمكن حل العديد من مشاكل الحاسب الآلي بدون الحصول على مساعدة خارجية. إذا واجهتك مشكلة بالحاسب الخاص بك، ارجع إلى تحديد مصدر المشكلة والتشخيص. للاطلاع على معلومات حول المصادر الإضافية لمساعدتك في حل المشكلة الموجودة بالحاسب، ارجع إلى مصادر المعلومات.

إذا كنت تشك بوجود مشكلة في البرامج، ارجع إلى المطبوعات الفنية، متضمنة ملفات README والمساعدة المتاحة من خلال الحاسب، التي يتم الحصول عليها مع نظام التشغيل أو برنامج التطبيق.

يتم، مع غالبية الحاسبات الآلية، إرفاق مجموعة من البرامج التشخيصية التي يمكنك استخدامها لمساعدتك في تحديد مشاكل الجهاز. للاطلاع على التعليمات الخاصة باستخدام البرامج التشخيصية، ارجع إلى البرامج التشخيصية.

قد تشير المعلومات الخاصة بتحديد مصدر المشكلة أو برامج التشخيص إلى ضرورة وجود أقراص تشغيل إضافية أو تم تعديلها أو ضرورة وجود برامج أخرى. تقوم Lenovo بالاحتفاظ بالصفحات على شبكة الإنترنت حيث يمكنك الحصول على أحدث معلومات فنية وتحميل أقراص تشغيل الجهاز والتعديلات. لاستخدام هذه الصفحات، اذهب إلى الموقع <http://www.lenovo.com/support/> ثم اتبع التعليمات.

طلب الخدمة

إذا كنت قد حاولت أن تقوم بتصحيح المشكلة بنفسك وكنت لا تزال في حاجة للمساعدة، أثناء فترة الضمان يمكنك الحصول على مساعدة ومعلومات من خلال التليفون من مركز دعم العملاء. تكون الخدمات التالية متاحة أثناء فترة الضمان:

- **تحديد المشكلة** - الأفراد العاملون المدربون متوافرون لمساعدتك في تقرير ما إذا كانت لديك مشكلة بالأجهزة وتقرير التصرف اللازم لحل المشكلة.
- **اصلاح الجهاز** - إذا كان السبب في هذه المشكلة هو الجهاز الذي لا يزال موجوداً في فترة الضمان، يكون عندئذ فنيي الخدمة المدربين متاحين بحيث يمكنهم توفير مستوى الخدمة الذي يمكن تطبيقه.
- **ادارة التغيير الهندسي** - قد تكون هناك بعض التغييرات المطلوب تنفيذها بعد بيع المنتج. ستقوم Lenovo أو الموزع، إذا كان مسموحاً له من قبل Lenovo، بعمل التغييرات الهندسية المتاحة التي تنطبق على الجهاز.

ملاحظة: لا تشمل التغطية النقاط التالية:

- استبدال أو استخدام الأجزاء التي لم يتم تصنيعها من أجل أو من قبل شركة Lenovo أو أجزاء Lenovo التي لا يسري عليها الضمان
- تمييز مصادر مشكلات البرامج
- توصيف BIOS كجزء من تركيب أو تعديل
- اجراء عمليات تغيير أو تعديل، أو تطوير وحدات تشغيل الأجهزة
- تركيب وصيانة نظم تشغيل شبكات الاتصالات (NOS)
- تركيب وصيانة برامج التطبيقات

ارجع إلى معلومات الضمان والسلامة المضمنة مع الحاسب الخاص بك للاطلاع على شرح كامل لشروط الضمان. تأكد من الاحتفاظ بفاتورة الشراء بحيث يمكنك الحصول على خدمة الضمان.

للإطلاع على كشف بأرقام هواتف الخدمة والدعم للبلد أو المنطقة، اذهب الى <http://www.lenovo.com/support/> واضغط **Support phone list** أو رجع الى معلومات الضمان والسلامة المضمنة مع الحاسب.

ملاحظة: أرقام التليفونات عرضة للتغيير دون أي اخطار مسبق. اذا لم يكن الرقم الخاص ببلدك أو المنطقة واردا في الكشف، عليك بالاتصال بموزع مبيعات Lenovo أو ممثل تسويق Lenovo.

اذا كان ذلك متاحا، فعليك بالتواجد بالقرب من الحاسب عندما تقوم بالاتصال وتحضير المعلومات التالية:

- نوع وطراز الآلة
- الرقم المسلسل الخاص بمنتجات الجهاز
- وصف المشكلة
- نص أي رسائل خطأ
- معلومات توصيف الأجهزة والبرامج

استخدام خدمات أخرى

اذا كنت تسافر بالحاسب الخاص بك أو تقوم باستخدامه في بلد يتم فيه بيع نفس نوع الحاسب الشخصي أو الحاسب المتنقل، قد يكون الحاسب الخاص بك مؤهلا للحصول على خدمة الضمان الدولية، التي تتيح لك إمكانية الحصول على خدمات الضمان خلال فترة الضمان. سوف يتم أداء الخدمة من قبل مقدمي الخدمات المعتمدين لأداء خدمة الضمان.

تختلف طرق وخطوات الصيانة وفقا لكل بلد، وقد تكون بعض أنواع الخدمات غير متاحة في كل البلاد. يتم تسليم خدمات الضمان الدولية من خلال طريقة الخدمة (مثل مستودع التخزين أو الخدمة من خلال ارسال الجهاز الى مركز الصيانة والصيانة في مكان تواجدك) المتاحة في بلد الصيانة. قد لا تكون بعض مراكز الصيانة الموجودة في بعض البلاد قادرة على صيانة كل الموديلات الخاصة بأنواع معينة من الآلة. يتم، في بعض البلاد، تطبيق الرسوم والقيود في نفس وقت تقديم الخدمة.

لمعرفة ما اذا كان الحاسب الآلي الخاص بك يخضع لخدمات الضمان الدولية أم لا ولمشاهدة كشف بالدول التي يتم توفير تلك الخدمات فيها، اذهب الى الموقع <http://www.lenovo.com/support/>، ثم حدد الاختيار **Warranty** واتبع التعليمات التي ستظهر على الشاشة.

للمساعدة الفنية فيما يخص التركيب، أو الأسئلة التي تخص حزمات الخدمة لمنتج Microsoft Windows سابق التركيب، ارجع الى موقع خدمات دعم منتجات Microsoft على شبكة الانترنت على العنوان التالي <http://support.microsoft.com/directory/>، أو يمكنك الاتصال بمركز دعم العملاء. قد تنطبق بعض الرسوم.

شراء خدمات إضافية

يمكنك، خلال وبعد فترة الضمان، شراء خدمات إضافية، مثل دعم الأجهزة وأنظمة التشغيل وبرامج التطبيق ومواصفات ومحددات شبكة الاتصالات وخدمات اصلاح الأجهزة الممتدة والتي تم تحديثها بالاضافة الى تنفيذ عمليات التركيب العادية. قد يختلف نطاق توافر الخدمة واسم الخدمة باختلاف الدول أو الأقاليم. لمزيد من المعلومات حول هذه الخدمات، اذهب الى موقع شركة Lenovo على شبكة الانترنت على العنوان التالي <http://www.lenovo.com>.

الملحق أ. أوامر المودم اليدوية

يعرض القسم التالي الأوامر الخاصة ببرمجة المودم الخاص بك يدويا.

يتم قبول الأوامر بواسطة المودم أثناء تواجده في نمط Command Mode. يكون المودم الخاص بك في نمط Command Mode حتى تقوم بالاتصال بأحد الأرقام وبدء الاتصال. يمكن ارسال الأوامر الى المودم الخاص بك من حاسب شخصي يقوم بتشغيل برامج الاتصال أو أية أجهزة طرفية أخرى.

كل الأوامر التي يتم ارسالها الى المودم يجب أن تبدأ بالأمر AT وتنتهي بالأمر ENTER. يمكن ادخال كل الأوامر بحروف علوية أو سفلية وليس الاثنين معا. لتسهيل قراءة سطر الأمر، يمكن ادراج مسافات بين الأوامر. اذا قمت بحذف معامل من أحد الأوامر التي تتطلب وجود معامل، يكون ذلك مثل تحديد معامل بالقيمة 0.

مثال:

ATH [ENTER]

ملاحظة: في الجداول التالية، يتم طباعة كل المحددات المفترضة بخط نص عريض.

أوامر AT الأساسي

الأمر	الوظيفة
A	الرد على الاستدعاء الوارد يدويا.
A/	تكرار آخر أمر تم تنفيذه. لا يجب أن يسبق A/ بالأمر AT أو يتبع بالأمر ENTER.
D_	0 - 9، A-D، #، *.
L	آخر رقم تم إعادة الاتصال به.
P	اتصال بالنبضات.
T	ملحوظة: الاتصال بالنبضات غير مدعم بالنسبة لاستراليا ونيوزيلندا والنرويج وجنوب أفريقيا.
W	اتصال بنغمة التمس.
@	انتظار لمدة خمس ثواني من السكون.
!	انتظار نغمة الاتصال الثاني.
;	توقف.
DS=n	الانتظار لمدة خمس ثواني من السكون.
E_	إشارات صوتية متقطعة.
E0	العودة الى نمط Command Mode بعد الاتصال.
E1	الاتصال بأحد الأرقام الأربعة للتليفونات (n=0-3) التي تم تخزينها في الذاكرة الغير متلاشية للمودم.
+++	لم يتم تكرار الأوامر.
H_	سيتم تكرار الأوامر.
H0	حروف الخروج - التحويل من نمط Data Mode الى نمط Command Mode (أمر T.I.E.S.).
H1	عدم استخدام المودم مع وضع السماعة (مقاطعة).
	استخدام المودم مع رفع السماعة (مشغول).
	ملحوظة: الأمر H1 غير مدعم بالنسبة ليطاليا.

عرض كود تعريف المنتج.	I0	I_
اجراء اختبار checksum الى ROM الخاص بجهة التصنيع.	I1	
اختبار الذاكرة الداخلي.	I2	
كود اليرامج الثابتة.	I3	
كود تم حفظه.	I4	
صوت سماعة منخفض.	L0	L_
صوت سماعة منخفض.	L1	
صوت سماعة متوسط.	L2	
صوت سماعة عالي.	L3	
ايقاف تشغيل السماعة الداخلية.	M0	M_
تشغيل السماعة الداخلية حتى يتم اكتشاف وحدة النقل.	M1	
تشغيل السماعة الداخلية دائما.	M2	
تشغيل السماعة الداخلية حتى يتم اكتشاف وحدة النقل وايقاف تشغيلها أثناء الاتصال.	M3	
يتم تضمينه للتوافق فقط، ولن يكون له أي تأثير.		N_
العودة الى نمط Data Mode.	O0	O_
العودة الى نمط البيانات وبدء توجيه الموازن.	O1	
تحديد الاتصال بالنبضات كاختيار مفترض.		P
ارسال المودم للاستجابات.	Q0	Q_
قراءة و عرض القيمة في السجل r.		Sr?
تحديد السجل r بالقيمة (n = 0-255).		Sr=n
تحديد الاتصال بالنغمة كاختيار مفترض.		T
استجابات رقمية.	V0	V_
استجابات كلامية.	V1	
تسجيل سرعة DTE فقط.	W0	W_
تسجيل سرعة الخط وبرتوكول تصحيح الخطأ وسرعة DTE.	W1	
تسجيل سرعة DCE فقط.	W2	
استجابات Hayes Smartmodem 300 المتوافقة/اتصال سريع.	X0	X_
مثل X0 بالاضافة الى كل استجابات /CONNECT اتصال سريع.	X1	
مثل X1 بالاضافة الى اكتشاف نغمة الاتصال.	X2	
مثل X1 بالاضافة الى اكتشاف انشغال الخط/اتصال سريع.	X3	
اكتشاف شارة كل الاستجابات ونغمة الاتصال والمشغول.	X4	
ارجاع واسترجاع ملف المواصفات الفعال 0.	Z0	Z_
ارجاع واسترجاع ملف المواصفات الفعال 1.	Z1	

أوامر AT الممتدة

الوظيفة	الأمر
Force Carrier Detect Signal High (ON).	&C0
تشغيل القرص المدمج عند وجود وحدة النقل عن بعد.	&C1
تجاهل المودم لإشارة DTR.	&D0
عودة المودم الى نمط Command Mode بعد تبديل DTR.	&D1
عودة المودم الى نمط Command Mode بعد تبديل DTR.	&D2
ارجاع المودم بعد تبديل DTR.	&D3
استرجاع التوصيف المفترض لجهة التصنيع.	&F
الغاء اناحة نغمة السرية.	&G0
الغاء اناحة نغمة السرية.	&G1
1800 Hz نغمة سرية.	&G2
الغاء اناحة التحكم في التدفق.	&K0
اتاحة التحكم في تدفق أجهزة RTS/CTS.	&K3
اتاحة التحكم في تدفق برامج XON/XOFF.	&K4
اتاحة التحكم في تدفق XON/XOFF المعرف.	&K5
اتاحة التحكم في تدفق كل من RTS/CTS و XON/XOFF.	&K6
عملية غير متزامنة.	&M0
محددات الولايات المتحدة الخاصة بنسبة الاستخدام مع رفع السماعه الى عدم الاستخدام مع وضع السماعه.	&P0
نسبة الاستخدام الى عدم الاستخدام بالنسبة للملكة المتحدة وهونج كونج.	&P1
مثل محددات &P0 لكن عند ٢٠ نبضة لكل دقيقة.	&P2
مثل محددات &P1 لكن عند ٢٠ نبضة لكل دقيقة.	&P3
محتجز.	&R0
يتم تشغيل CTS لكل متطلبات التحكم في التدفق.	&R1
Force DSR Signal High (ON).	&S0
إيقاف تشغيل DSR بنمط Command Mode وتشغيله بنمط On-line Mode.	&S1
جاري انهاء الاختبار.	&T0
اجراء اختبار Loopback تناظري محلي.	&T1
اجراء اختبار Loopback رقمي محلي.	&T3
اتاحة طلب اختبار Loopback رقمي عن بعد بواسطة المودم عن بعد.	&T4
رفض طلب اختبار Loopback رقمي عن بعد.	&T5
اجراء اختبار Loopback رقمي عن بعد.	&T6
اجراء اختبار Loopback رقمي عن بعد واختبار ذاتي.	&T7
اجراء اختبار Loopback تناظري محلي واختبار ذاتي.	&T8
عرض ملفات المواصفات الفعالة والتي تم تخزينها.	&V0
عرض احصائيات الاتصال الأخير.	&V1

تخزين ملف المواصفات الفعال كملف مواصفات بالقيمة ٠.	&W0	&W_
تخزين ملف المواصفات الفعال كملف مواصفات بالقيمة ١.	&W1	
الغاء اعادة التوجيه الآلي.	%E0	%E_
اعادة التوجيه الآلي.	%E1	
عرض محددات تعديل الاشارة الحالية.		+MS?
عرض كشف باختيارات تعديل الاشارة المدعومة.		+MS=?
اختيار تعديل الاشارة حيث: $a=0, 1, 2, 3, 9, 10, 11$ ؛ $b=0-1$ ؛ $c=300-56000$ ؛ $d=300-56000$ ؛ $e=0-1$ ؛ $f=0-1$ ؛ القيمة المفترضة الى A، b، c، d، e، f = 12، 1، 300، 56000، 0، 0. يقوم المعامل "a" بتحديد بروتوكول النعمة المطلوب حيث: $0=V.21$ ، $1=V.22$ ، $2=V.22bis$ ، $3=V.23$ ، $9=V.32$ ، $10=V.32bis$ ، $11=V.34$ ، $12=V.90, K56Flex, V.34.....$ ، $64=V.90, K56Flex, V.34.....$ ، $69=Bell 212$. يقوم المعامل "b" بتحديد عمليات النمط الآلي حيث: $0 =$ الغاء اعادة النمط الآلي، $1 =$ اعادة النمط الآلي مع V.8/V.32 Annex A. يقوم المعامل "c" بتحديد الحد الأدنى لمعدل بيانات الاتصال (٣٠٠ - ٥٦٠٠٠). يقوم المعامل "d" بتحديد الحد الأقصى لمعدل الاتصال (٣٠٠ - ٥٦٠٠٠)؛ يقوم المعامل "e" بتحديد نوع codec (Law=0، Law=1). يقوم المعامل "f" بتحديد اكتشاف اشارة "مسروقة" ($0 =$ لاكتشاف غير متاح $1 =$ لاكتشاف متاح)		+MS=a,b,c,e,f

أوامر MNP/V.42/V.42bis/V.44

الوظيفة	الأمر	
الغاء اعادة ضغط بيانات MNP Class 5 و V.42bis.	%C0	%C_
اعادة ضغط بيانات MNP Class 5 فقط.	%C1	
اعادة ضغط بيانات V.42bis فقط.	%C2	
اعادة ضغط بيانات MNP Class 5 و V.42bis.	%C3	
وصلة بيانات مباشرة فقط (مثل \N1).	&Q0	&Q_
وصلة بيانات V.42 مع اختيارات التراجع.	&Q5	
وصلة بيانات عادية فقط (مثل \N0).	&Q6	
الغاء اعادة V.44.		+DS44=0, 0
اعادة V.44.		+DS44=3, 0
القيم الحالية.		+DS44?
كشف القيم المدعومة.		+DS44=?

أوامر Fax Class 1

رد آلي للبيانات/الفاكس.	+FAE=n
فئة الخدمة.	+FCLASS=n
استقبال البيانات باستخدام اطار HDLC.	+FRH=n
استقبال البيانات.	+FRM=n
استلام صامت.	+FRS=n
نقل البيانات باستخدام اطار HDLC.	+FTH=n
نقل البيانات.	+FTM=n
ايقاف عملية النقل والانتظار.	+FTS=n

أوامر Fax Class 2

فئة الخدمات.	+FCLASS=n
رد معدل.	+FAA=n
قيمة خطأ الفاكس.	+FAXERR
ترتيب البت الخاص ببيانات المرحلة C.	+FBOR
حجم الذاكرة الوسيطة (للقراءة فقط).	+FBUF?
بيان تأكيد الاستلام.	+FCFR
فئة الخدمة.	+FCLASS=
نسخ الرد الخاص بالاتصال.	+FCON
تحديد كود تعريف الوحدة المقترعة.	+FCIG
تسجيل كود تعريف الوحدة المقترعة.	+FCIG:
امكانية الاستقبال.	+FCR
امكانية الاستقبال.	+FCR=
تسجيل كود تعريف الوحدة التي تم استدعائها.	+FCSI:
معاملات امكانيات DCE.	+FDCC=
تسجيل الجلسة الحالية.	+FDCS:
نتائج الجلسة الحالية.	+FDCS=
تسجيل الامكانيات عند بعد.	+FDIS:
معاملات الجلسات الحالية.	+FDIS=
بدء أو استمرار المرحلة C في استقبال البيانات.	+FDR
نقل البيانات.	+FDT=
تسجيل امكانيات الوحدة المقترعة.	+FDTC:
ارسال رد رسالة الصفحة.	+FET:
نقل فواصل الصفحة.	+FET=N
انهاء الاتصال وفقا للحالة.	+FHNG
انتهاء الجلسة.	+FK
مجموعة حروف الكود المحلي.	+FLID=
الوثيقة الخاصة بالاقتراع.	+FLPL
تعريف الطراز.	+FMDL?
تعريف جهة التصنيع.	+FMFR?
انتهاء وقت المرحلة C.	+FPHCTO
الاشارة الى طلب الاقتراع.	+FPOLL

حالة نقل الصفحة.	+FPTS:
حالة نقل الصفحة.	+FPTS=
تعريف المراجعة.	+FREVE?
اتاحة الاقتراع.	+FSPT
تسجيل كود وحدة النقل.	+FTSI:

أوامر الصوت

اختيار معدل نقل الاشارات الثنائية.	#BDR
اتاحة اكتشاف كود تعريف المتصل وتسجيل النسق.	#CID
تحديد بيانات أو فاكس أو صوت/مواد صوتية.	#CLS
تعريف الطراز.	#MDL?
تعريف جهة التصنيع.	#MFR?
تعريف مستوى المراجعة.	#REV?
مستوى نقل مخرجات الصوت.	#TL
التخزين الوسيط للاستعلام	#VBQ?
البت بكل عينة (ADPCM أو PCM).	#VBS
محدد وقت نغمة الصفير.	#VBT
تعريف طريقة الضغط.	#VCI?
اختيار الخط التليفوني.	#VLS
اتصال مرة أخرى، انتهاء وقت المؤقت.	#VRA
اتصال مرة أخرى، لم ينتهي وقت المؤقت.	#VRN
نمط استقبال الصوت.	#VRX
رنة الحذف الصامت.	#VSDB
محددات تناقص التخزين الوسيط.	#VSK
فترة اكتشاف الصمت.	#VSP
اختيار معدل العينات.	#VSR
رنة الحذف الصامت.	#VSS
امكانية تسجيل نغمة DTMF.	#VTD
اتاحة استبدال علامة التوقيت.	#VTM
تكوين اشارات النغمة.	#VTS
نمط ارسال الصوت.	#VTX

ملحوظة للمستخدمين في سويسرا:

إذا لم يتم إيقاف تشغيل Taxsignal لخط تليفون Swisscom الخاص بك، قد يحدث عطل في المودم. يمكن أن يتم تصحيح العطل باستخدام مرشح بالمحددات التالية:

Telekom PTT SCR-BE
Taximpulssperrfilter-12kHz
PTT Art. 444.112.7
Bakom 93.0291.Z.N

الملحق ب. الملاحظات

قد لا تتيح شركة Lenovo المنتجات أو الخدمات أو الخصائص المميزة الموضحة في هذه الوثيقة في بلاد أخرى. استشر ممثل خدمة Lenovo المحلي للحصول على معلومات عن المنتجات والخدمات المتاحة حاليا في المنطقة التي تتبع لها. كما أن أي إشارة إلى منتجات أو برامج أو خدمات Lenovo لا يعني أنه لا بد من استخدام منتجات أو برامج أو خدمات Lenovo فقط. يمكن استخدام أي منتج أو برنامج أو خدمة معادلة وظيفيا بشرط أن لا تتعارض مع أي حق من حقوق الملكية الفكرية الخاصة بشركة Lenovo. من ناحية أخرى، يكون المستخدم مسؤولا عن تقييم والتحقق من عمليات تشغيل أي منتج أو برنامج أو خدمة غير تلك الخاصة بشركة Lenovo.

قد يكون لشركة Lenovo براءات اختراع لتطبيقات مسجلة أو لم يتم تسجيلها بعد تغطي الموضوع الخاص بهذه الوثيقة. لا يمنحك اقتناء هذه الوثيقة أي ترخيص لتلك التطبيقات. يمكنك ارسال أي استفسار عن التراخيص كتابة الي:

*Lenovo (United States), Inc.
500 Park Offices Drive, Hwy. 54
Research Triangle Park, NC 27709
U.S.A.*

Attention: Lenovo Director of Licensing

LENOVO GROUP LTD. PROVIDES THIS PUBLICATION "AS IS" WITHOUT WARRANTY OF ANY KIND, EITHER EXPRESS OR IMPLIED, INCLUDING, BUT NOT LIMITED TO, THE IMPLIED WARRANTIES OF NON-INFRINGEMENT, MERCHANTABILITY OR FITNESS FOR A PARTICULAR PURPOSE .

لا تسمح بعض الولايات بالتنازل الصريح أو الضمني عن حقوق الضمان في بعض المعاملات، لذلك، قد لا ينطبق هذا البيان عليك.

قد تتضمن هذه المعلومات أخطاء فنية أو مطبعية. يتم اجراء تغييرات دوريا على المعلومات الموجودة هنا، وستظهر هذه التغييرات في الطباعات الجديدة من هذا الكتاب. يمكن أن تقوم شركة Lenovo باجراء تحسينات و/أو تعديلات على المنتجات و/أو البرامج الموضحة في هذا الكتاب في أي وقت بدون سابق انذار.

المنتجات الموضحة في هذه الوثيقة لا يقصد استخدامها في تطبيقات الاعداد أو تطبيقات الدعم الأخرى حيث يمكن أن ينتج عن قصور الأداء تعرض الأشخاص للاصابة أو موت. لا تقوم المعلومات المتضمنة في هذه الوثيقة بالتأثير على أو تغيير ضمانات أو محددات منتج Lenovo. لا يعد أي شيء في هذه الوثيقة ترخيص صريح أو ضمني أو تعويض تحت حقوق الملكية الفكرية لشركة Lenovo أو الطرف الثالث. كل المعلومات المتضمنة في هذه الوثيقة تم الحصول عليها في بيئات تشغيل معينة ويتم عرضها كتوضيح. قد تختلف النتائج التي يتم الحصول عليها في بيئات التشغيل الأخرى.

قد تقوم شركة Lenovo باستخدام أو توزيع أي معلومات تقوم بتزويدها لها بأي طريقة تراها مناسبة بدون أن يكون عليها أي التزام تجاهك.

تعتبر أي إشارة في هذا الكتاب لمواقع خلاف مواقع شركة Lenovo للعلم فقط؛ ولا تشير بأي حال من الأحوال لدعم هذه المواقع. لا تعتبر المواد التي توجد في هذه المواقع جزء من المواد الخاصة بمنتج Lenovo هذا، ويتم استخدام هذه المواقع على مسؤوليتك الخاصة.

تم الحصول على بيانات الأداء المحددة هنا في بيئة تشغيل يتم التحكم بها. لذلك، قد تختلف النتائج التي يتم الحصول عليها في بيئات التشغيل الأخرى. قد تكون بعض القياسات تمت بأنظمة تحت التطوير ولا يوجد أي ضمان أن هذه القياسات ستكون مماثلة في الأنظمة المتاحة بصفة عامة. بالإضافة لذلك، قد يتم تقدير بعض القياسات من خلال الاستنتاجات. قد تختلف النتائج الفعلية. يجب على مستخدمي هذه الوثيقة التأكد من البيانات المناسبة لبيئة التشغيل الخاصة بهم.

الملاحظات الخاصة بمخرجات التليفزيون

تنطبق الملاحظة التالية على الطرازات التي تحتوي على خاصية مخرجات التليفزيون التي يتم تركيبها بجهة التصنيع.

يقوم هذا المنتج بدمج تقنية حماية حقوق النشر التي يتم حمايتها بواسطة المطالبات القضائية لبعض براءات اختراع الولايات المتحدة وحقوق الملكية الفكرية الأخرى المملوكة بواسطة شركة Macrovision Corporation ومالكي الحقوق الأخرى. يجب أن يكون استخدام تقنية حماية حقوق النشر هذه تم ترخيصه بواسطة Macrovision Corporation، وخاص بالاستخدام المنزلي واستخدامات المشاهدة المحدودة الأخرى إلا إذا تم الترخيص بخلاف ذلك بواسطة Macrovision Corporation. غير مسموح بفك التجميع أو عكس التركيب.

العلامات التجارية

تعد المصطلحات التالية علامات تجارية لشركة Lenovo في الولايات المتحدة أو البلاد الأخرى أو كلاهما:

- Lenovo
- Rescue and Recovery
- ThinkVantage

تعد Wake on LAN علامة تجارية لشركة Corporation International Business Machines في الولايات المتحدة أو البلاد الأخرى أو كلاهما.

تعد Microsoft و Windows علامات تجارية لشركة Microsoft Corporation في الولايات المتحدة أو البلاد الأخرى أو كلاهما.

تعد Intel و Celeron و Pentium علامات تجارية لشركة Intel Corporation في الولايات المتحدة أو البلاد الأخرى أو كلاهما.

تعد Linux علامة تجارية لشركة Linus Torvalds في الولايات المتحدة أو البلاد الأخرى أو كلاهما.

قد تكون أسماء الشركات أو المنتجات أو الخدمات الأخرى علامات تجارية أو علامات خدمة لآخرين.

ThinkCentre[®]

Part Number: 41X6123

Printed in USA

41X6123

