

# ThinkCentre

מדריך להחלפת חומרה

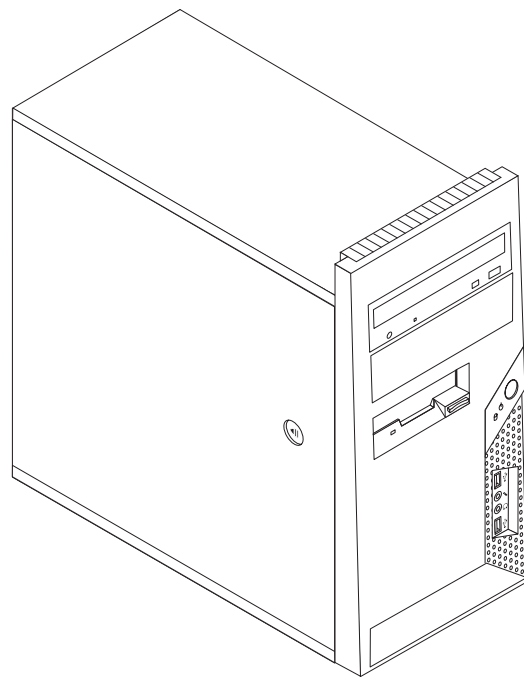
**Types 8700, 8701, 8705, 8717, 8973**

**Types 8975, 8979, 8983, 8985, 8991**

**Types 8995, 9265, 9269, 9277, 9279**

**Types 9283, 9287, 9379, 9383, 9387**

**Types 9389, 9631, 9635, 9637**





# ThinkCentre

מדריך להחלפת חומרה

**Types 8290, 8291, 8292, 8463, 8464**

**Types 8465, 8469, 8472, 8708, 8709**

**Types 8712, 8713, 8719, 8771, 8772**

**Types 8776, 8777, 8817, 9214**

**Types 9215, 9216**

מהדורה ראשונה (יוני 2006)

© Copyright Lenovo 2005, 2006.

Portions © Copyright International Business Machines Corporation 2006.

כל הזכויות שמורות.

U.S. GOVERNMENT USERS – RESTRICTED RIGHTS: Our products and/or services are provided with RESTRICTED RIGHTS. Use, duplication or disclosure by the Government is subject to the GSA ADP Schedule contract with Lenovo Group Limited, if any, or the standard terms of this commercial license, or if the agency is unable to accept this Program under these terms, then we provide this Program under the provisions set forth in Commercial Computer Software–Restricted Rights at FAR 52.227-19, when applicable, or under Rights in Data-General, FAR 52.227.14 (Alternate III).

## תוכן

|                |   |               |                                 |
|----------------|---|---------------|---------------------------------|
| 10.....        | החלפת ספק הכוח                                  | v.....        | <b>סקירה</b>                    |
| 11.....        | החלפת מערך גוף הקירור                           | v.....        | מידע בטיחות עבור החלפת CRU      |
| 13.....        | החלפת מודול זיכרון                              | v.....        | מידע בטיחות עבור החלפת FRU      |
| 14.....        | החלפת מתאם                                      | vi.....       | משאבי בטיחות נוספים             |
| 15.....        | החלפת כונן הדיסק הקשיח                          | vi.....       | כלים דרושים                     |
| 17.....        | החלפת כונן אופטי                                | vi.....       | טיפול בהתקנים רגישים לחשמל סטטי |
| 18.....        | החלפת כונן התקליטונים                           |               |                                 |
| 19.....        | החלפת מערך מאוורר המערכת                        | <b>1.....</b> | <b>פרק 1. מיקומים</b>           |
| 21.....        | החלפת המקלדת                                    | 1.....        | איתור רכיבים                    |
| 21.....        | החלפת העכבר                                     | 2.....        | איתור המחברים בחזית המחשב       |
| 22.....        | השלמת ההתקנה                                    | 3.....        | איתור המחברים בגב המחשב         |
| 24.....        | עדכון ה-BIOS (ביצוע flash) מתקליטון או מתקליטור | 4.....        | זיהוי חלקים על גבי לוח המערכת   |
| <b>25.....</b> | <b>נספח. הודעות</b>                             | <b>7.....</b> | <b>פרק 2. החלפת חומרה</b>       |
| 26.....        | הערה בנוגע לפלט טלויזיה                         | 7.....        | הסרת הכיסוי                     |
| 26.....        | סימנים מסחריים                                  | 9.....        | הסרה והחזרה של הלוח הקדמי       |



---

## סקירה

מדריך זה נועד לשימוש לקוחות המחליפים יחידות החלפה עצמית (CRU), וכן לאנשי שירות מיומנים המחליפים יחידות החלפה באתר הלקוח (FRU). במדריך זה, CRUs ו-FRUs נקראים "חלקים".

**הערה:** למידע אודות הזמנת חלקים, על אנשי שירות מיומנים לעיין במדריך לתחזוקת חומרה (HMM).

מדריך זה אינו כולל הליכים עבור כל החלקים. ההנחה היא שאנשי שירות מיומנים יכולים להחליף כבלים, מתגים וחלקים מכניים מסוימים ללא צורך בהליכים מפורטים.

**הערה:** השתמשו רק בחלקים שסופקו על ידי **Lenovo™**.

מדריך זה כולל הוראות החלפת החלקים שלהלן:

- ספק כוח
- מערך גוף קירור
- מודולי זיכרון
- מתאם
- כונן דיסק קשיח
- כונן אופטי
- כונן תקליטונים
- מערך מאוורר המערכת
- מקלדת
- עכבר

---

### מידע בטיחות עבור החלפת CRU

אל תפתחו את המחשב, או תנסו לבצע תיקון כלשהו, לפני שתקראו את הסעיף "מידע חשוב בנוגע לבטיחות" שבמדריך הבטיחות והאחריות המצורף למחשב. אם אין ברשותכם עותק של מדריך הבטיחות והאחריות, תוכלו להשיגו באופן מקוון מאתר האינטרנט לתמיכה, בכתובת <http://www.lenovo.com/support>.

---

### מידע בטיחות עבור החלפת FRU

אל תפתחו את המחשב, או תנסו לבצע תיקון כלשהו, לפני שתקראו את הסעיף "מידע חשוב בנוגע לבטיחות" שבמדריך לתחזוקת חומרה (HMM) עבור המחשב. תוכלו למצוא את המדריך לתחזוקת חומרה באתר האינטרנט לתמיכה, בכתובת <http://www.lenovo.com/support>.

---

## משאבי בטיחות נוספים

אם יש לכם גישה לאינטרנט, המידע העדכני ביותר עבור המחשב שלכם זמין ברשת.

תוכלו למצוא את המידע שלהלן:

- הוראות הסרה והתקנה של CRU
- פרסומים
- מידע פתרון בעיות
- מידע אודות חלקים
- הורדות ומנהלי התקנים
- קישורים למקורות מועילים אחרים של מידע
- רשימת טלפונים לתמיכה

כדי לגשת למידע זה, עברו בדפדפן לכתובת <http://www.lenovo.com/support>.

---

## כלים דרושים

כדי להחליף חלקים מסוימים במחשב, ייתכן שתזדקקו למברג שטוח או למברג מוצלב (פיליפס). עבור חלקים מסוימים, ייתכן שתזדקקו לכלים נוספים.

---

## טיפול בהתקנים רגישים לחשמל סטטי

חשמל סטטי, למרות שאינו מזיק לבני אדם, עלול לגרום נזק חמור לרכיבים במחשב.

כאשר אתם מחליפים חלק, אל תפתחו את האריזה, המכילה את החלק החדש והמגנה מפני חשמל סטטי, לפני הסרת החלק הפגום מהמחשב ולפני שאתם מוכנים להתקין את החלק החדש.

בעת טיפול בחלקים וברכיבי מחשב אחרים, שימו לב לאמצעי הזהירות הבאים כדי להימנע מנזק הנגרם מחשמל סטטי:

- הגבילו את התנועה שלכם. תנועה רבה עלולה לגרום לחשמל הסטטי להצטבר סביבכם.
- תמיד טפלו בזהירות בחלקים וברכיבי מחשב אחרים. החזיקו בקצוותיהם מתאמים, מודולי זיכרון, לוחות מערכת ומיקרו-מעבדים. לעולם אל תגעו במעגל חשמלי חשוף.
- מנעו מאחרים מלגעת בחלקים וברכיבי מחשב אחרים.
- לפני התקנת החלק החדש, הצמידו את האריזה המגנה מפני חשמל סטטי והמכילה את החלק לכיסוי חריץ הרחבה, או למשטח מתכתי לא צבוע אחר בגוף המחשב, למשך שתי שניות לפחות. פעולה זו מפחיתה את החשמל הסטטי באריזה ובגופכם.
- במידת האפשר, הוציאו את החלק החדש מהאריזה והתקינו אותו ישירות במחשב, מבלי להניח את החלק. כאשר לא ניתן לעשות זאת, הניחו את האריזה על משטח חלק וישר, והניחו עליה את החלק.
- אל תניחו את החלק על כיסוי המחשב או על משטח מתכתי אחר.

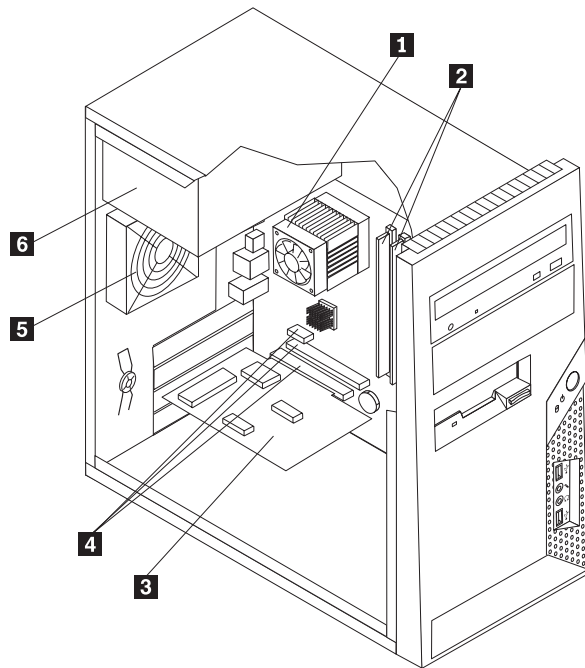


## פרק 1. מיקומים

פרק זה מספק איורים לסיוע באיתור המחברים, הבקרים והרכיבים השונים במחשב. להסרת כיסוי המחשב, ראו "הסרת הכיסוי", בעמוד 7.

### איתור רכיבים

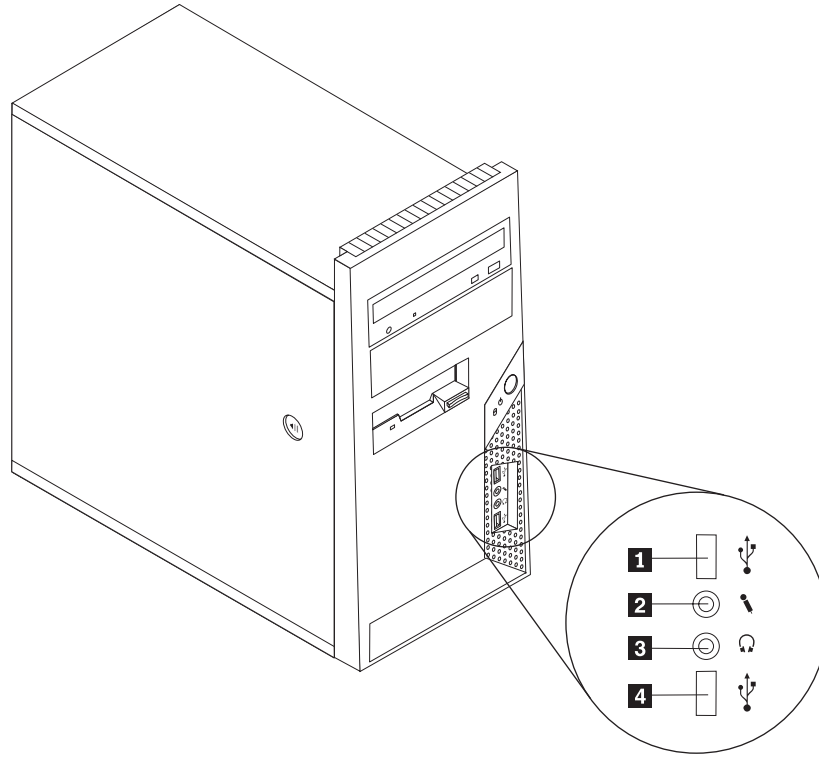
האיור שלהלן יסייע לכם באיתור הרכיבים השונים במחשב.



- |                     |          |                                  |          |
|---------------------|----------|----------------------------------|----------|
| מחברים של מתאמי PCI | <b>4</b> | מאוורר וגוף קירור של המיקרו-מעבד | <b>1</b> |
| מאוורר מערכת        | <b>5</b> | מודולי זיכרון (2)                | <b>2</b> |
| ספק כוח             | <b>6</b> | כרטיס מתאם PCI                   | <b>3</b> |

## איתור המחברים בחזית המחשב

האיור שלהלן מציג את מיקום המחברים בחזית המחשב.

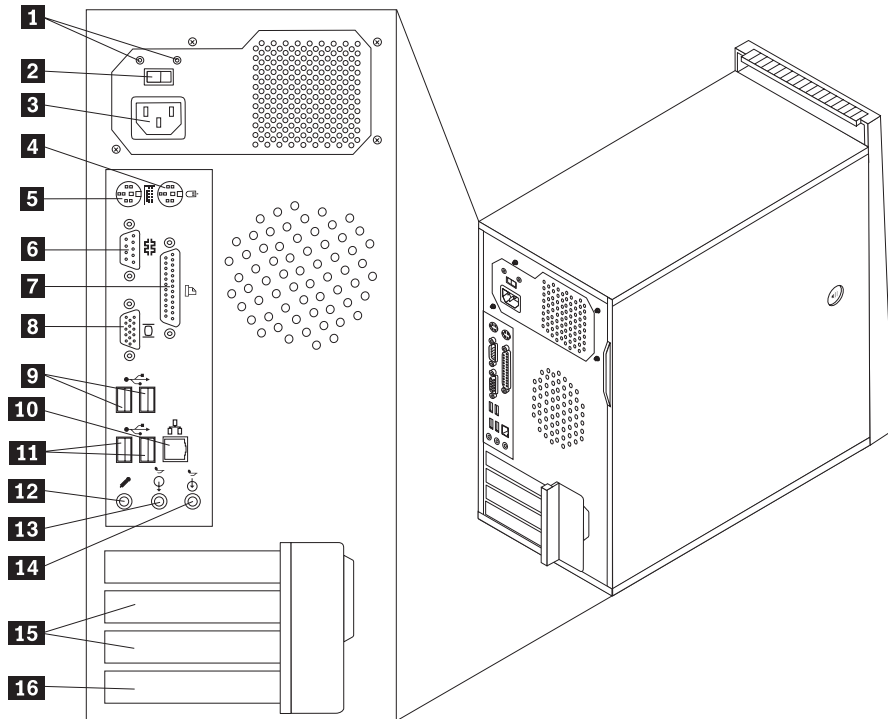


מחבר אוזניות **3**  
מחבר USB **4**

מחבר USB **1**  
מחבר מיקרופון **2**

## איתור המחברים בגב המחשב

האיור שלהלן מציג את מיקום המחברים בגב המחשב.

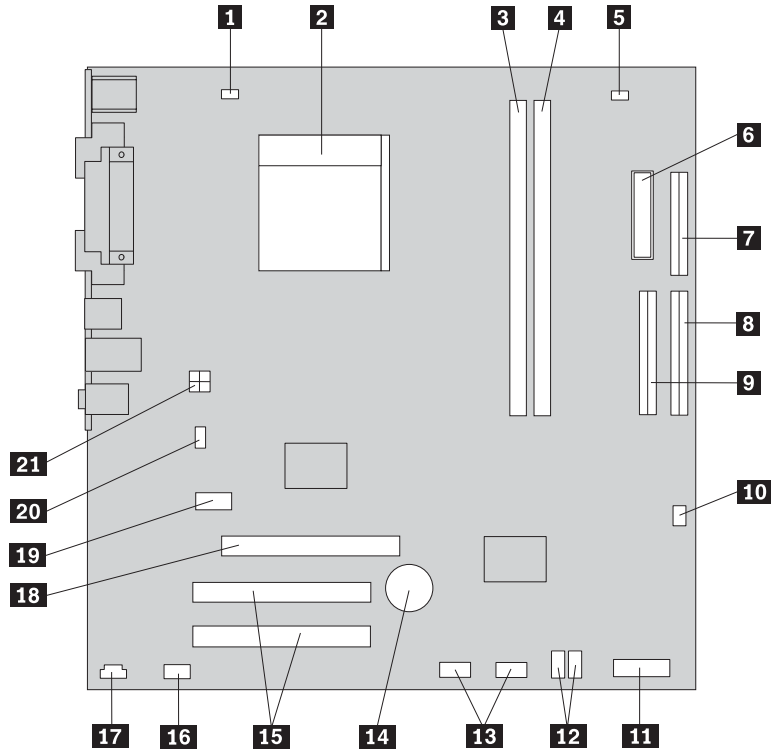


|                           |           |                              |          |
|---------------------------|-----------|------------------------------|----------|
| מחברי USB (2)             | <b>9</b>  | נוריות LED לאבחון אספקת חשמל | <b>1</b> |
| מחבר אתרנט                | <b>10</b> | מתג בחירת מתח                | <b>2</b> |
| מחברי USB (2)             | <b>11</b> | מחבר חשמל                    | <b>3</b> |
| מחבר מיקרופון             | <b>12</b> | מחבר עכבר סטנדרטי            | <b>4</b> |
| מחבר אודיו Line out       | <b>13</b> | מחבר מקלדת סטנדרטי           | <b>5</b> |
| מחבר אודיו Line in        | <b>14</b> | מחבר טורי                    | <b>6</b> |
| מחברים למתאמי PCI (2)     | <b>15</b> | מחבר מקבילי                  | <b>7</b> |
| מחבר למתאם PCI Express x1 | <b>16</b> | מחבר לצג VGA                 | <b>8</b> |

## זיהוי חלקים על גבי לוח המערכת

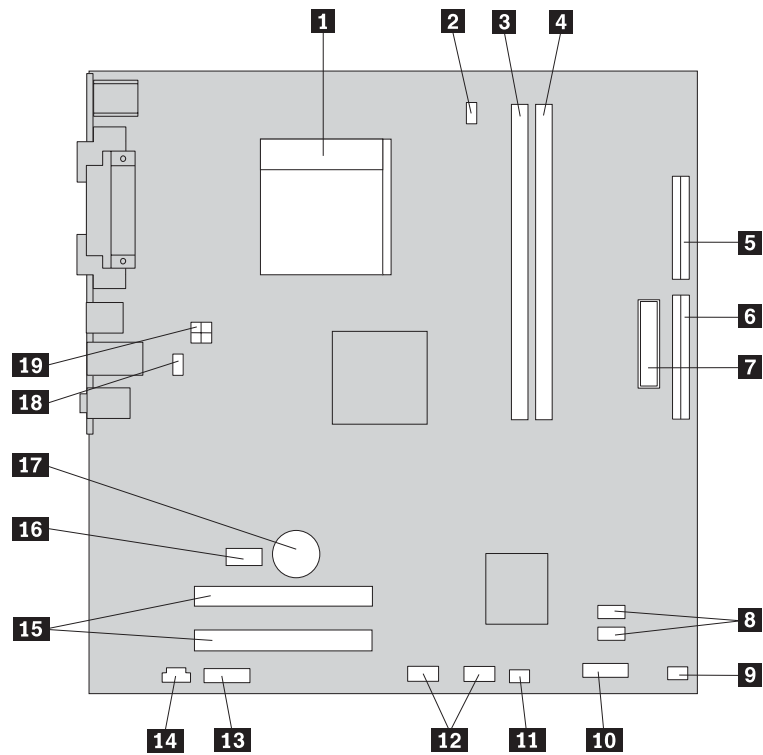
לוח המערכת (שלעיתים נקרא *planar* או *לוח אם*) הוא לוח המעגלים החשמליים המרכזי במחשב. לוח המערכת מספק פונקציות מחשב בסיסיות ותומך במגוון התקנים שהותקנו מראש או כאלה שאתם תוכלו להתקין בשלב מאוחר יותר.

האיור שלהלן מציג את מיקומי החלקים על גבי לוח המערכת, עבור חלק מהדגמים.



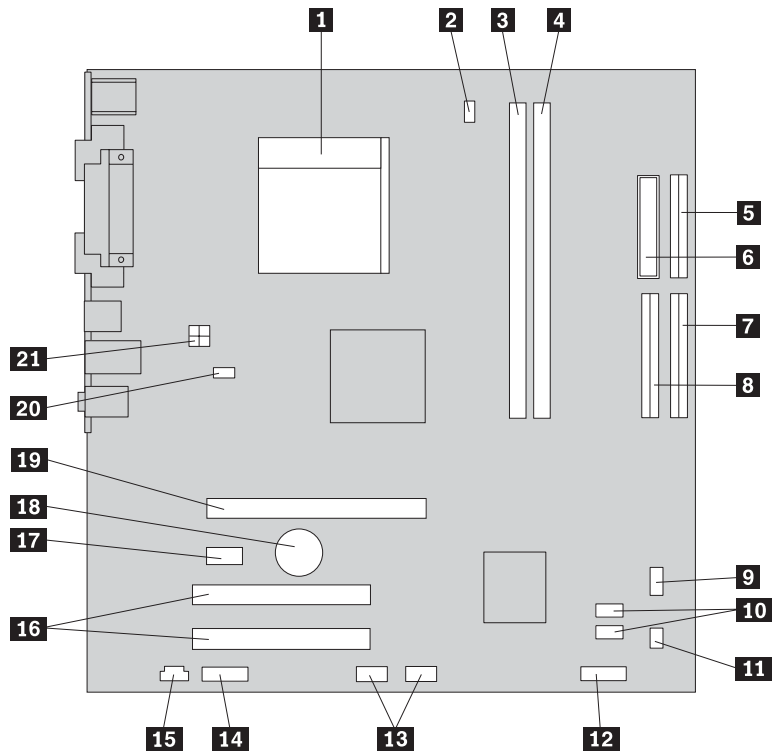
|                          |           |                                   |           |
|--------------------------|-----------|-----------------------------------|-----------|
| מחבר למאוורר המיקרו-מעבד | <b>1</b>  | מחבר SATA IDE (2)                 | <b>12</b> |
| מיקרו-מעבד וגוף קירור    | <b>2</b>  | מחברי USB קדמיים (2)              | <b>13</b> |
| מחבר זיכרון 1            | <b>3</b>  | סוללה                             | <b>14</b> |
| מחבר זיכרון 2            | <b>4</b>  | מחברים למתאמי PCI (2)             | <b>15</b> |
| מגשר ניקוי CMOS/התאוששות | <b>5</b>  | מחבר שמע קדמי                     | <b>16</b> |
| מחבר חשמל                | <b>6</b>  | מחבר CD-IN                        | <b>17</b> |
| מחבר כונן תקליטונים      | <b>7</b>  | מחבר למתאם גרפיקה PCI Express x16 | <b>18</b> |
| מחברי SATA IDE (2)       | <b>8</b>  | מחבר למתאם PCI Express x1         | <b>19</b> |
| מחבר IDE                 | <b>9</b>  | מחבר למאוורר המערכת               | <b>20</b> |
| מחבר למאוורר ספק הכוח    | <b>10</b> | מחבר חשמל 12v                     | <b>21</b> |
| מחבר ללוח הקדמי          | <b>11</b> |                                   |           |

האיור שלהלן מציג את מיקומי החלקים על גבי לוח המערכת, עבור חלק מהדגמים.



- |                          |           |                           |           |
|--------------------------|-----------|---------------------------|-----------|
| מיקרו-מעבד וגוף קירור    | <b>1</b>  | מגשר ניקוי CMOS/התאוששות  | <b>11</b> |
| מחבר למאוורר המיקרו-מעבד | <b>2</b>  | מחברי USB קדמיים (2)      | <b>12</b> |
| מחבר זיכרון 1            | <b>3</b>  | מחבר שמע קדמי             | <b>13</b> |
| מחבר זיכרון 2            | <b>4</b>  | מחבר CD-IN                | <b>14</b> |
| מחבר כונן תקליטונים      | <b>5</b>  | מחברים למתאמי PCI (2)     | <b>15</b> |
| מחבר IDE                 | <b>6</b>  | מחבר למתאם PCI Express x1 | <b>16</b> |
| מחבר חשמל                | <b>7</b>  | סוללה                     | <b>17</b> |
| מחברי SATA IDE (2)       | <b>8</b>  | מחבר למאוורר המערכת       | <b>18</b> |
| מחבר למאוורר ספק הכוח    | <b>9</b>  | מחבר חשמל 12v             | <b>19</b> |
| מחבר ללוח הקדמי          | <b>10</b> |                           |           |

האיור שלהלן מציג את מיקומי החלקים על גבי לוח המערכת, עבור חלק מהדגמים.



- |                            |           |                                   |           |
|----------------------------|-----------|-----------------------------------|-----------|
| מיקרו-מעבד וגוף קירור      | <b>1</b>  | מחבר ללוח הקדמי                   | <b>12</b> |
| מחבר למאוורר המיקרו-מעבד   | <b>2</b>  | מחברי USB קדמיים (2)              | <b>13</b> |
| מחבר זיכרון 1              | <b>3</b>  | מחבר שמע קדמי                     | <b>14</b> |
| מחבר זיכרון 2              | <b>4</b>  | מחבר CD-IN                        | <b>15</b> |
| מחבר כונן תקליטונים        | <b>5</b>  | מחברים של מתאמי PCI               | <b>16</b> |
| מחבר חשמל                  | <b>6</b>  | מחבר למתאם PCI Express x1         | <b>17</b> |
| מחבר IDE 1                 | <b>7</b>  | סוללה                             | <b>18</b> |
| מחבר IDE 2                 | <b>8</b>  | מחבר למתאם גרפיקה PCI Express x16 | <b>19</b> |
| מחבר למאוורר ספק הכוח      | <b>9</b>  | מחבר למאוורר המערכת               | <b>20</b> |
| מחברי SATA IDE (2)         | <b>10</b> | מחבר חשמל 12v                     | <b>21</b> |
| מגשר ניקוי ה-CMOS/התאוששות | <b>11</b> |                                   |           |

## פרק 2. החלפת חומרה

### שימו לב:

אל תפתחו את המחשב, או תנסו לבצע תיקון כלשהו, לפני שתקראו את הסעיף "מידע חשוב בנוגע לבטיחות" שבמדריך הבטיחות והאחריות המצורף למחשב או שבמדריך לתחזוקת חומרה (HMM) עבור המחשב. לקבלת עותק של מדריך הבטיחות והאחריות או המדריך לתחזוקת חומרה, בקרו בכתובת <http://www.lenovo.com/support>.

הערה: השתמשו רק בחלקים שסופקו על ידי Lenovo.

## הסרת הכיסוי

### חשוב

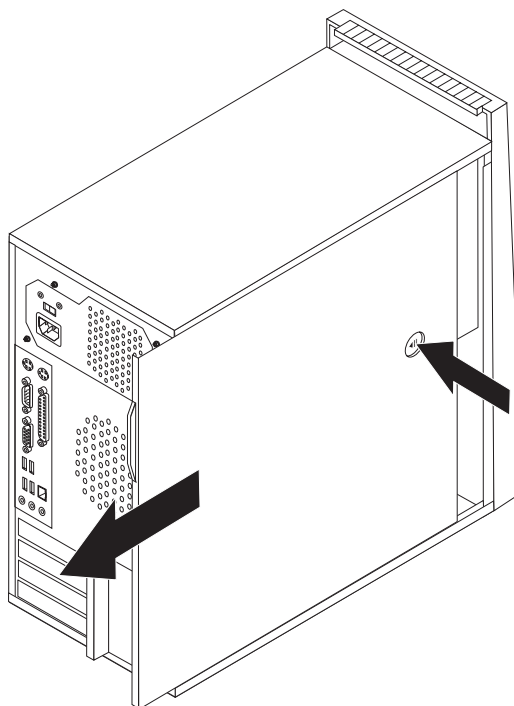


לפני פתיחת הכיסוי, כבו את המחשב והמתינו שלוש עד חמש דקות להתקררות המחשב.

כדי להסיר את הכיסוי:

1. כבו את מערכת ההפעלה, הסירו מדיה כלשהי (תקליטונים, תקליטורים או טייפ) מהכוננים, וכבו את כל ההתקנים המחוברים.
2. נתקו את כל כבלי החשמל מהשקעים.
3. נתקו את כל הכבלים המחוברים למחשב. אלה כוללים כבלי חשמל, כבלי קלט/פלט (I/O) או כל כבל אחר המחובר למחשב. ראו "איתור המחברים בחזית המחשב", בעמוד 2 ו"איתור המחברים בגב המחשב", בעמוד 3.
4. הסירו התקני נעילה כלשהם הנועלים את כיסוי המחשב.

5. לחצו על לחצן השחרור שבצד הכיסוי, והחליקו את הכיסוי אחורה כדי להסירו.

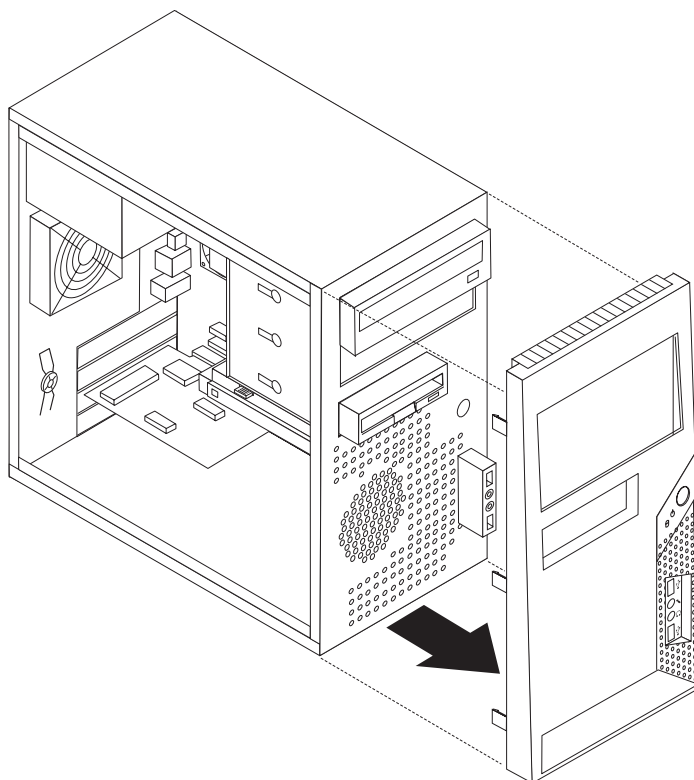




## הסרה והחזרה של הלוח הקדמי

כדי להסיר את הלוח הקדמי:

1. הסירו את כיסוי המחשב. ראו "הסרת הכיסוי", בעמוד 7.
2. הסירו את הלוח הקדמי על-ידי שחרור שלוש הלשוניות ומשיכת הלוח קדימה.



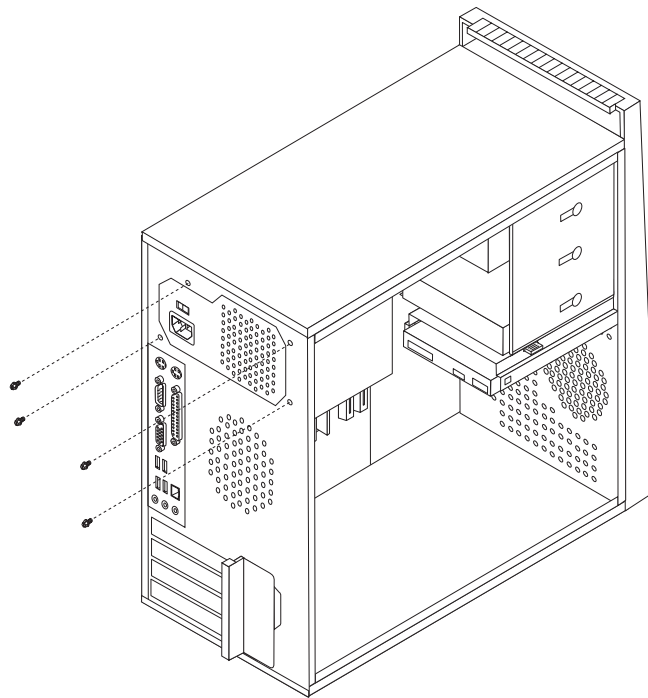
3. כדי להחזיר את הלוח הקדמי למקומו, התאימו את לשוניות הפלסטיק שבלוח עם החורים במארז, ודחפו אותו עד שיינעל במקומו.
4. עברו אל "השלמת ההתקנה", בעמוד 22.

### שימו לב:

אל תפתחו את המחשב, או תנסו לבצע תיקון כלשהו, לפני שתקראו את הסעיף "מידע חשוב בנוגע לבטיחות" שבמדריך הבטיחות והאחריות המצורף למחשב או שבמדריך לתחזוקת חומרה (HMM) עבור המחשב. לקבלת עותק של מדריך הבטיחות והאחריות או המדריך לתחזוקת חומרה, בקרו בכתובת <http://www.lenovo.com/support>.

כדי להחליף את ספק הכוח:

1. הסירו את כיסוי המחשב. ראו "הסרת הכיסוי", בעמוד 7.
2. **הערה:** לביצוע הליך זה, מומלץ להניח את המחשב על צידו.
3. נתקו את כבלי החשמל מלוח המערכת ומכל הכוננים. ראו "זיהוי חלקים על גבי לוח המערכת", בעמוד 4.
3. שחררו את ארבעת הברגים שבצד האחורי של המארז המחזיקים את ספק הכוח.



4. הוציאו את ספק הכוח מהמארז.
5. התקינו ספק כוח חדש במארז, תוך התאמת החורים שבספק הכוח לאלה שבמארז.
6. הבריגו את ארבעת הברגים המחזיקים את ספק הכוח במקומו.

**הערה:** השתמשו רק בברגים שסופקו על-ידי Lenovo.

7. חברו את מחברי ספק הכוח ללוח המערכת.
8. חברו מחבר ספק כוח לכל אחד מהכוננים.
9. עברו אל "השלמת ההתקנה", בעמוד 22.

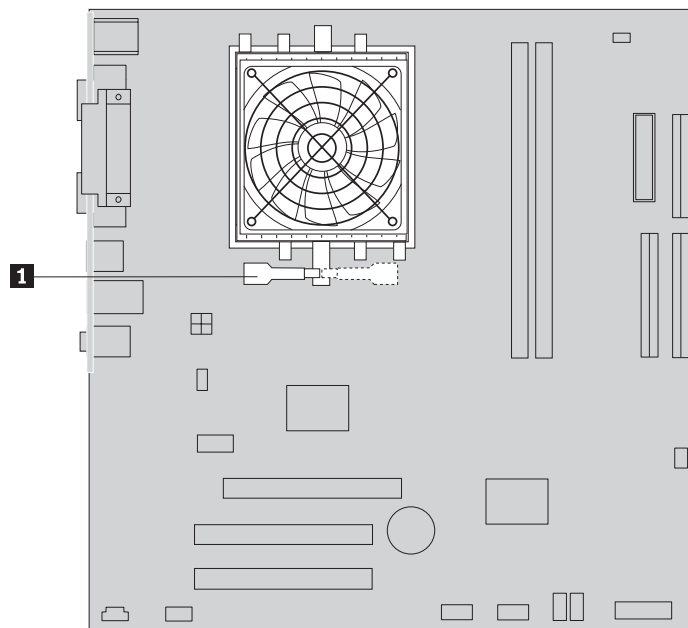
### שימו לב:

אל תפתחו את המחשב, או תנסו לבצע תיקון כלשהו, לפני שתקראו את הסעיף "מידע חשוב בנוגע לבטיחות" שבמדריך הבטיחות והאחריות המצורף למחשב או שבמדריך לתחזוקת חומרה (HMM) עבור המחשב. לקבלת עותק של מדריך הבטיחות והאחריות או המדריך לתחזוקת חומרה, בקרו בכתובת <http://www.lenovo.com/support>.

כדי להחליף את מערך גוף הקירור:

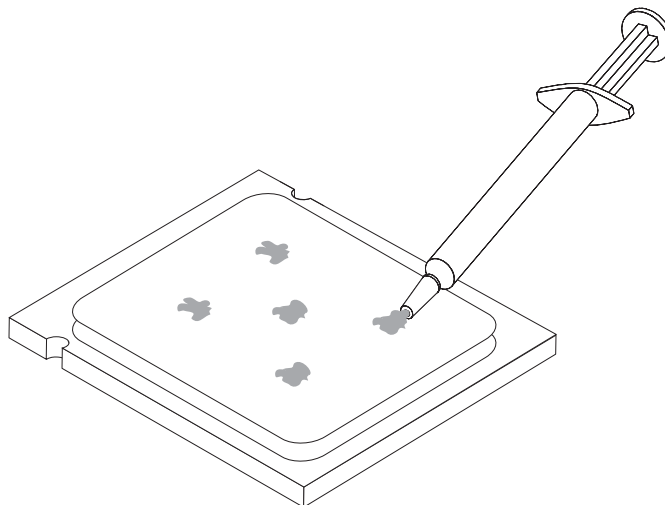
1. הסירו את כיסוי המחשב. ראו "הסרת הכיסוי", בעמוד 7.
2. הניחו את המחשב על צידו.
3. אתרו את גוף הקירור. ראו "זיהוי חלקים על גבי לוח המערכת", בעמוד 4.
4. נתקו את כבל מערך גוף הקירור והמאוורר מלוח המערכת.

5. הרימו את הידית **1** כדי לשחרר את תושבת גוף הקירור, ושחררו את התושבת מהמסגרת.



6. הרימו את מערך גוף הקירור והמאוורר מלוח המערכת.

7. טפטפו חמש טיפות של שמן תרמי על המיקרו-מעבד בעזרת המזרק. כל טיפה של שמן צריכה להיות בת 0.03 מ"ל (בגובה 3 סימונים על המזרק).



8. התקינו מערך גוף קירור ומאוורר חדש במסגרת.

9. חברו את הכבלים שניתקתם ללוח המערכת.

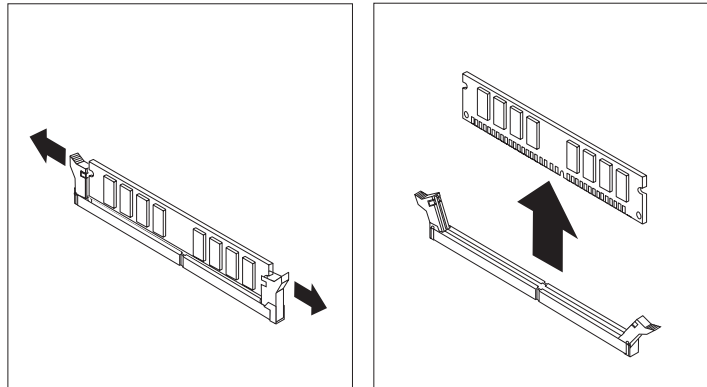
10. עברו אל "השלמת ההתקנה", בעמוד 22.

## שימו לב:

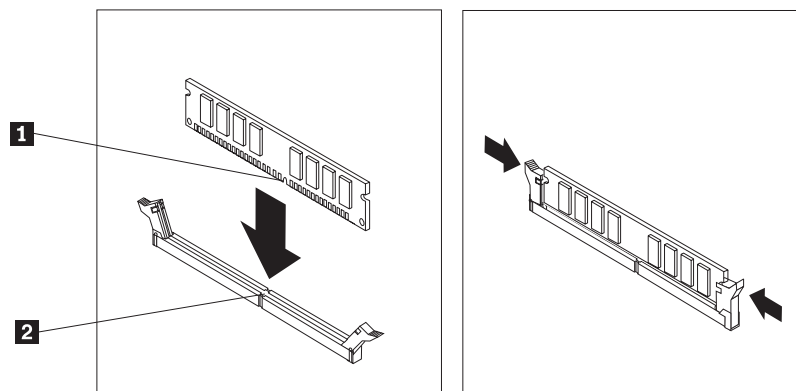
אל תפתחו את המחשב, או תנסו לבצע תיקון כלשהו, לפני שתקראו את הסעיף "מידע חשוב בנוגע לבטיחות" שבמדריך הבטיחות והאחריות המצורף למחשב או שבמדריך לתחזוקת חומרה (HMM) עבור המחשב. לקבלת עותק של מדריך הבטיחות והאחריות או המדריך לתחזוקת חומרה, בקרו בכתובת <http://www.lenovo.com/support>.

כדי להחליף מודול זיכרון:

1. הסירו את כיסוי המחשב. ראו "הסרת הכיסוי", בעמוד 7.
- הערה:** לביצוע הליך זה, מומלץ להניח את המחשב על צידו.
2. אתרו את המחברים של מודולי הזיכרון. ראו "איתור רכיבים", בעמוד 1.
3. הסירו את מודול הזיכרון שברצונכם להחליף על-ידי פתיחת התפסים, כמתואר.



4. החזיקו את מודול הזיכרון החדש מעל למחבר הזיכרון. ודאו שהמגרעת **1** שבמודול הזיכרון מיושרת עם הבליטה **2** שבמחבר. דחפו את מודול הזיכרון הישר לתוך המחבר עד שתפסי הייצוב ייסגרו.



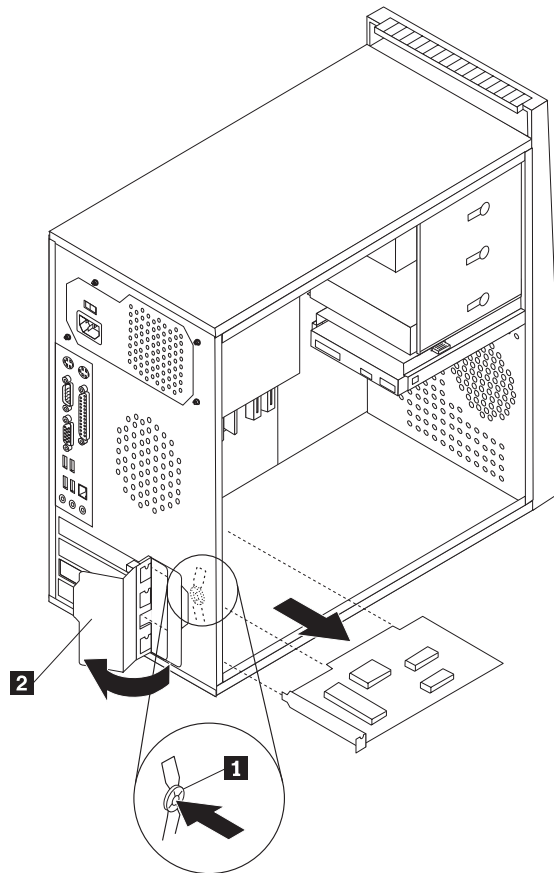
5. עברו אל "השלמת ההתקנה", בעמוד 22.

## שימו לב:

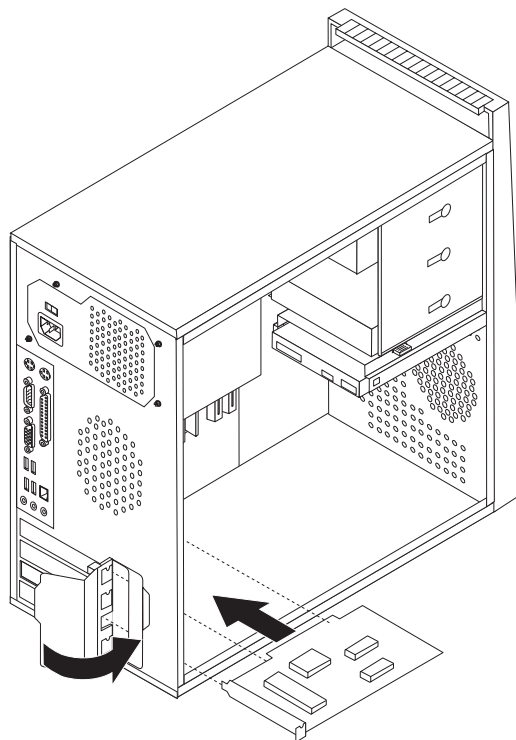
אל תפתחו את המחשב, או תנסו לבצע תיקון כלשהו, לפני שתקראו את הסעיף "מידע חשוב בנוגע לבטיחות" שבמדריך הבטיחות והאחריות המצורף למחשב או שבמדריך לתחזוקת חומרה (HMM) עבור המחשב. לקבלת עותק של מדריך הבטיחות והאחריות או המדריך לתחזוקת חומרה, בקרו בכתובת <http://www.lenovo.com/support>.

כדי להחליף מתאם:

1. הסירו את כיסוי המחשב. ראו "הסרת הכיסוי", בעמוד 7.
2. לחצו על לחצן השחרור **1** שבצד האחורי של המחשב כדי לפתוח את תפס המתאם **2** ומשכו את המתאם החוצה מהמחבר.



3. התקינו את המתאם החדש באותו מחבר.



4. ודאו שהמתאם מחובר היטב למחבר.

5. בגב המחשב, העבירו את תפס המתאם למצב נעול כדי לנעול את המתאם במקומו.

6. עברו אל "השלמת ההתקנה", בעמוד 22.

## החלפת כונן הדיסק הקשיח

### שימו לב:

אל תפתחו את המחשב, או תנסו לבצע תיקון כלשהו, לפני שתקראו את הסעיף "מידע חשוב בנוגע לבטיחות" שבמדריך הבטיחות והאחריות המצורף למחשב או שבמדריך לתחזוקת חומרה (HMM) עבור המחשב. לקבלת עותק של מדריך הבטיחות והאחריות או המדריך לתחזוקת חומרה, בקרו בכתובת <http://www.lenovo.com/support>.

## חשוב

יחד עם כונן דיסק קשיח חדש, תקבלו גם ערכה של תקליטורי *Product Recovery* (התאוששות מוצר). ערכת תקליטורי *Product Recovery* מאפשרת לכם לשחזר את התוכן של הדיסק הקשיח למצב המקורי בו היה כאשר המחשב נשלח מהמפעל. למידע נוסף אודות שחזור תוכנה שהותקנה מראש, עיינו בפרק "התאוששות תוכנה" שבמדריך למשתמש.

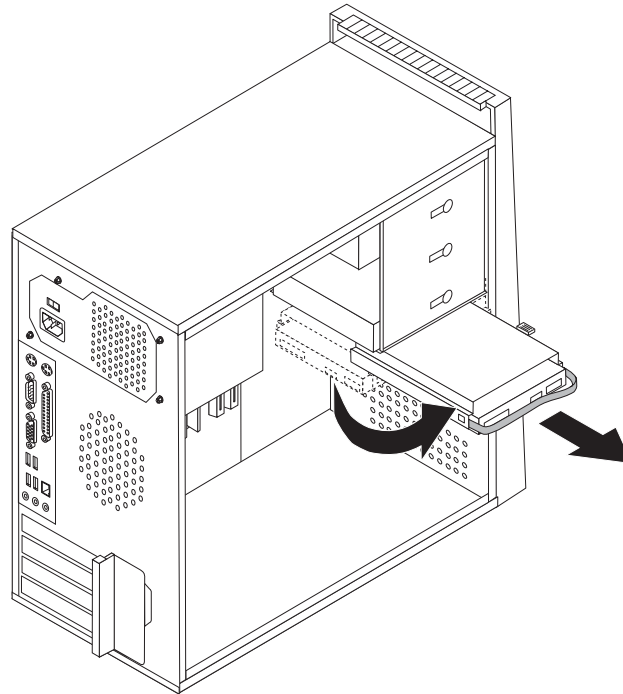
כדי להחליף את כונן הדיסק הקשיח:

1. הסירו את כיסוי המחשב. ראו "הסרת הכיסוי", בעמוד 7.

**הערה:** לביצוע הליך זה, מומלץ להניח את המחשב על צידו.

2. נתקו את כבלי האותות והחשמל מכונן הדיסק הקשיח.

3. לחצו על לשונית השחרור, משכו את מפרץ הכוננים, והוציאו את הכונן מבלי לפגוע בגוף הקירור.



4. השתמשו בידית הכחולה כדי להסיר את כונן הדיסק הקשיח ממפרץ הכוננים.

5. הכניסו את כונן הדיסק הקשיח החדש למפרץ הכוננים.

6. החזירו את מפרץ הכוננים למקומו.

7. חברו את כבלי האותות והחשמל לכונן הדיסק הקשיח. ראו "זיהוי חלקים על גבי לוח המערכת", בעמוד 4.

8. חברו מחדש את כונן התקליטונים.

9. חברו את כבלי האותות והחשמל לכונן התקליטונים. ראו "זיהוי חלקים על גבי לוח המערכת", בעמוד 4.

10. עברו אל "השלמת ההתקנה", בעמוד 22.

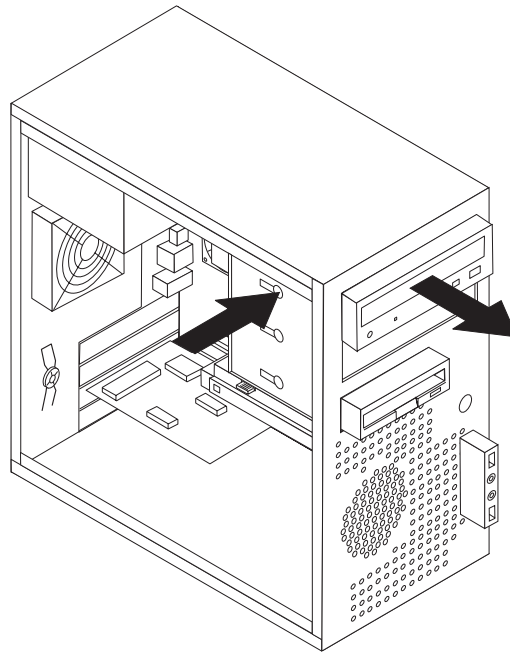


### שימו לב:

אל תפתחו את המחשב, או תנסו לבצע תיקון כלשהו, לפני שתקראו את הסעיף "מידע חשוב בנוגע לבטיחות" שבמדריך הבטיחות והאחריות המצורף למחשב או שבמדריך לתחזוקת חומרה (HMM) עבור המחשב. לקבלת עותק של מדריך הבטיחות והאחריות או המדריך לתחזוקת חומרה, בקרו בכתובת <http://www.lenovo.com/support>.

כדי להחליף כונן אופטי:

1. הסירו את כיסוי המחשב. ראו "הסרת הכיסוי", בעמוד 7.
2. הסירו את הלוח הקדמי. ראו "הסרה והחזרה של הלוח הקדמי", בעמוד 9.
3. נתקו את כבלי האותות והחשמל מצידו האחורי של הכונן האופטי.
4. לחצו על לחצן השחרור ומשכו את הכונן האופטי החוצה מחזית המחשב.



5. הכניסו את הכונן האופטי החדש למפרץ מהחזית, ודחפו אותו עד שיינעל במקומו.
6. חברו את כבלי האותות והחשמל לכונן.
7. התקינו מחדש את הלוח הקדמי. ראו "הסרה והחזרה של הלוח הקדמי", בעמוד 9.
8. עברו אל "השלמת ההתקנה", בעמוד 22.

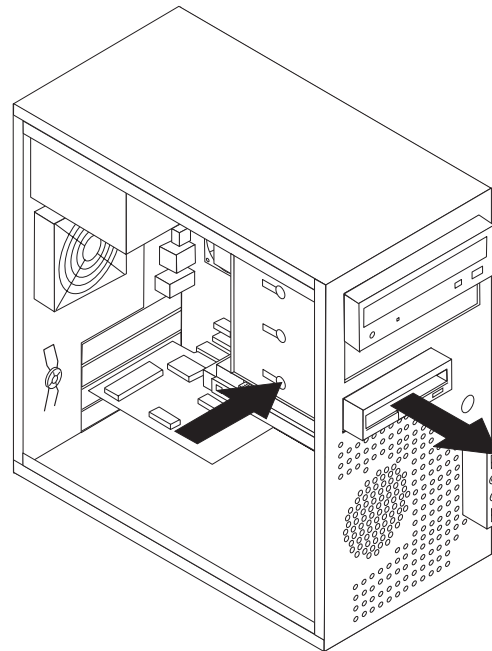
## החלפת כונן התקליטונים

### שימו לב:

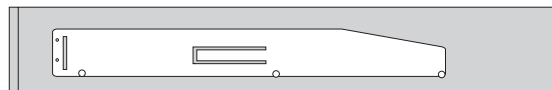
אל תפתחו את המחשב, או תנסו לבצע תיקון כלשהו, לפני שתקראו את הסעיף "מידע חשוב בנוגע לבטיחות" שבמדריך הבטיחות והאחריות המצורף למחשב או שבמדריך לתחזוקת חומרה (HMM) עבור המחשב. לקבלת עותק של מדריך הבטיחות והאחריות או המדריך לתחזוקת חומרה, בקרו בכתובת <http://www.lenovo.com/support>.

כדי להחליף את כונן התקליטונים:

1. הסירו את כיסוי המחשב. ראו "הסרת הכיסוי", בעמוד 7.
2. הסירו את הלוח הקדמי. ראו "הסרה והחזרה של הלוח הקדמי", בעמוד 9.
3. נתקו את כבלי האותות והחשמל מצידו האחורי של כונן התקליטונים.
4. לחצו על לחצן השחרור ומשכו את כונן התקליטונים החוצה מחזית המחשב.



5. הסירו את המתאם מכונן התקליטונים הפגום וחברו אותו לכונן החדש.



6. הכניסו את כונן התקליטונים החדש למפרץ מהחזית, ודחפו אותו עד שיינעל במקומו.
7. עברו אל "השלמת ההתקנה", בעמוד 22.

---

## החלפת מערך מאוורר המערכת

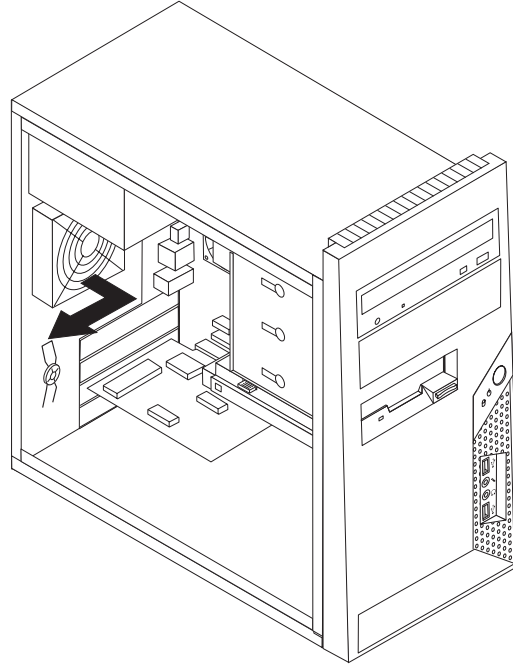
### שימו לב:

אל תפתחו את המחשב, או תנסו לבצע תיקון כלשהו, לפני שתקראו את הסעיף "מידע חשוב בנוגע לבטיחות" שבמדריך הבטיחות והאחריות המצורף למחשב או שבמדריך לתחזוקת חומרה (HMM) עבור המחשב. לקבלת עותק של מדריך הבטיחות והאחריות או המדריך לתחזוקת חומרה, בקרו בכתובת <http://www.lenovo.com/support>.

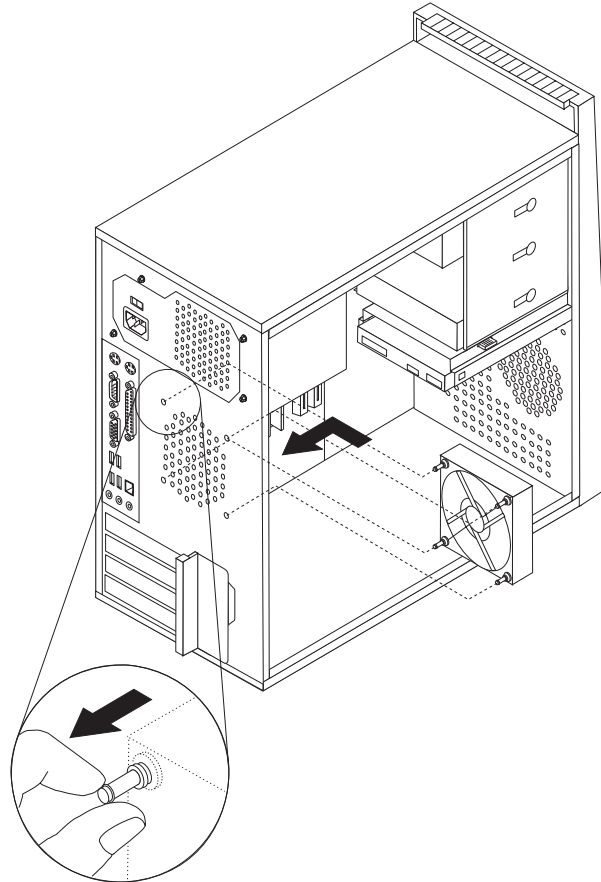
כדי להחליף את מערך מאוורר המערכת:

1. הסירו את כיסוי המחשב. ראו "הסרת הכיסוי", בעמוד 7.
2. אתרו את מערך מאוורר המערכת. ראו "זיהוי חלקים על גבי לוח המערכת", בעמוד 4.
3. נתקו את כבל מערך מאוורר המערכת מהמחבר בלוח המערכת. ראו "זיהוי חלקים על גבי לוח המערכת", בעמוד 4.

4. משכו את מערך מאוורר המערכת החוצה מהמארז.



5. כדי להתקין את מערך מאוורר המערכת החדש, התאימו את רגלי הגומי של המאוורר לחורים במארז, ודחפו את רגלי הגומי דרך החורים.



6. משכו בקצוות רגלי הגומי עד שמערך המאוורר יינעל במקומו.

7. חברו את כבל מערך מאוורר המערכת למחבר בלוח המערכת.
8. עברו אל "השלמת ההתקנה", בעמוד 22.

## החלפת המקלדת

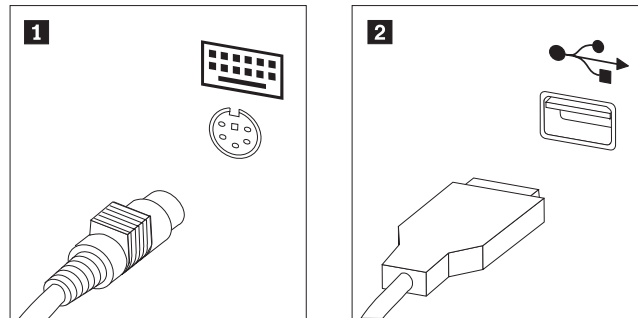
### שימו לב:

אל תפתחו את המחשב, או תנסו לבצע תיקון כלשהו, לפני שתקראו את הסעיף "מידע חשוב בנוגע לבטיחות" שבמדריך הבטיחות והאחריות המצורף למחשב או שבמדריך לתחזוקת חומרה (HMM) עבור המחשב. לקבלת עותק של מדריך הבטיחות והאחריות או המדריך לתחזוקת חומרה, בקרו בכתובת <http://www.lenovo.com/support>.

כדי להחליף את המקלדת:

1. כבו את מערכת ההפעלה, הסירו מדיה כלשהי (תקליטונים, תקליטורים או טייפ) מהכוננים, וכבו את כל ההתקנים המחוברים.
2. נתקו את כל כבלי החשמל מהשקעים.
3. אתרו את מחבר המקלדת. ראו "איתור המחברים בגב המחשב", בעמוד 3 ו-"איתור המחברים בחזית המחשב", בעמוד 2.

**הערה:** המקלדת שלכם עשויה להיות מחוברת למחבר מקלדת סטנדרטי **1** בגב המחשב, או למחבר USB **2** בחזית או בגב המחשב.



4. נתקו את כבל המקלדת הלא תקינה מהמחשב, וחברו את כבל המקלדת החדשה לאותו מחבר.
5. עברו אל "השלמת ההתקנה", בעמוד 22.

## החלפת העכבר

### שימו לב:

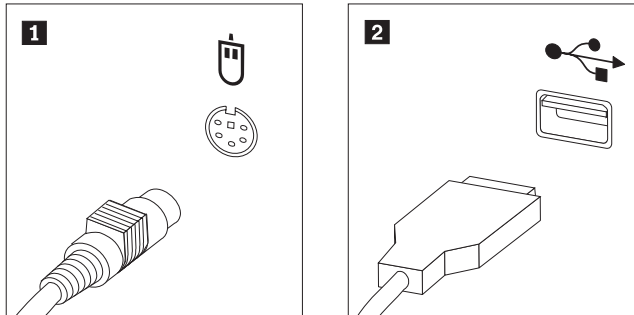
אל תפתחו את המחשב, או תנסו לבצע תיקון כלשהו, לפני שתקראו את הסעיף "מידע חשוב בנוגע לבטיחות" שבמדריך הבטיחות והאחריות המצורף למחשב או שבמדריך לתחזוקת חומרה (HMM) עבור המחשב. לקבלת עותק של מדריך הבטיחות והאחריות או המדריך לתחזוקת חומרה, בקרו בכתובת <http://www.lenovo.com/support>.

כדי להחליף את העכבר:

1. כבו את מערכת ההפעלה, הסירו מדיה כלשהי (תקליטונים, תקליטורים או טייפ) מהכוננים, וכבו את כל ההתקנים המחוברים.

2. נתקו את כל כבלי החשמל מהשקעים.
3. אתרו את מחבר העכבר. ראו "איתור המחברים בחזית המחשב", בעמוד 2 ו-"איתור המחברים בגב המחשב", בעמוד 3.

**הערה:** העכבר שלכם עשוי להיות מחובר למחבר עכבר סטנדרטי **1** או למחבר USB **2**, בחזית או בגב המחשב.



4. נתקו את כבל העכבר הלא תקין מהמחשב.
5. חברו את כבל העכבר החדש למחבר.
6. עברו אל "השלמת ההתקנה".

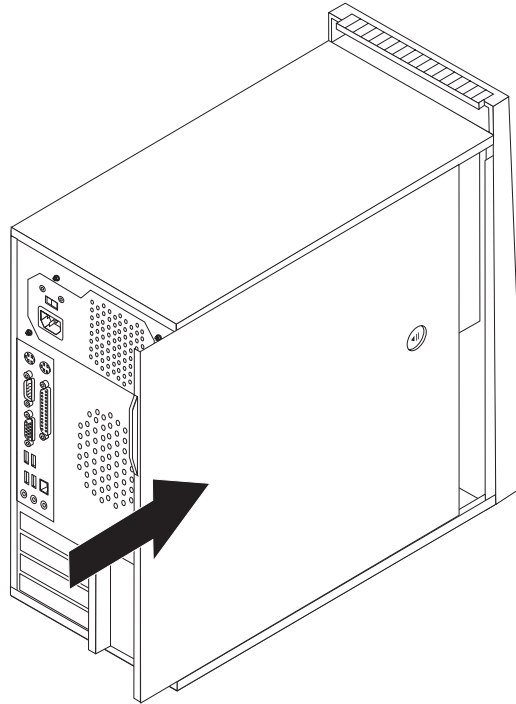
## השלמת ההתקנה

לאחר החלפת החלקים, עליכם לסגור את כיסוי המחשב ולחבר מחדש כבלים כלשהם, ובכלל זה כבלי טלפון וכבלי חשמל. כמו כן, בהתאם לחלק שהוחלף, ייתכן שיהיה עליכם לאשר את המידע המעודכן בתוכנית השירות להגדרות. ראו "הפעלת תוכנית השירות להגדרות" במדריך הבטיחות והאחריות או במדריך לתחזוקת חומרה.

כדי להשלים את התקנת החלקים:

1. ודאו שכל הרכיבים הורכבו מחדש כהלכה ושלא נשארו כלים או ברגים משוחררים בתוך המחשב. ראו "איתור רכיבים", בעמוד 1 למידע אודות המיקום של הרכיבים השונים.
2. לפני החזרת כיסוי המחשב, ודאו שהכבלים מסודרים כהלכה.

3. מקמו את הכיסוי על המארז כך שמכווני המסילות נוגעים במסילות. לאחר מכן, דחפו את כיסוי המחשב עד שיינעל במקומו.



4. אם מותקן מנעול על הכיסוי, נעלו אותו.
  5. חברו מחדש למחשב את הכבלים החיצוניים ואת כבלי החשמל. ראו "איתור המחברים בחזית המחשב", בעמוד 2 ו-"איתור המחברים בגב המחשב", בעמוד 3.
  6. לעדכון התצורה, ראו "הפעלת תוכנית השירות להגדרות" במדריך המהיר המצורף למחשב או במדריך לתחזוקת חומרה.
- הערה:** ברוב מדינות העולם, Lenovo דורשת החזרה של CRU פגום. מידע בנושא זה יצורף ל-CRU החלופי, או שיגיע כמה ימים אחריו.

## עדכון ה-BIOS (ביצוע flash) מתקליטון או מתקליטור

### חשוב

הפעילו את תוכנית השירות להגדרות כדי להציג את מידע המערכת. ראו "הפעלת תוכנית השירות להגדרות" במדריך הבטיחות והאחריות או במדריך לתחזוקת חומרה. אם המספר הסידורי וסוג/דגם המחשב המפורטים בתפריט הראשי אינם תואמים לתווית שעל המחשב שלכם, עליכם לעדכן את ה-BIOS (לבצע flash), כדי לשנות את המספר הסידורי ואת סוג/דגם המחשב.

כדי לעדכן את ה-BIOS (לבצע flash) מתקליטון או מתקליטור, בצעו את הפעולות שלהלן:

1. הכניסו תקליטון או תקליטור עם עדכון תוכניות מערכת (flash) לכונן המתאים. עדכונים עבור תוכניות מערכת זמינים באינטרנט, בכתובת <http://www.lenovo.com/support>.
- הערה:** על המחשב להיות מופעל כדי שתוכלו להכניס תקליטור לכונן האופטי.
2. הפעילו את המחשב. אם המחשב כבר פועל, עליכם לכבותו ולהפעילו מחדש. העדכון מתחיל.
3. כאשר תתבקשו לבחור שפה, הקישו על המספר במקלדת המתאים לשפה הרצויה, והקישו על Enter.
4. כאשר תופיע השאלה האם לשנות את המספר הסידורי, הקישו על Y.
5. הקלידו את המספר הסידורי בן 7 התווים של המחשב, והקישו על Enter.
6. כאשר תופיע השאלה האם לשנות את סוג/דגם המחשב, הקישו על Y.
7. הקלידו את מספר הסוג/הדגם בן 7 התווים של המחשב, והקישו על Enter.
8. להשלמת העדכון, עקבו אחר ההוראות המופיעות על המסך.



## נספח. הודעות

ייתכן ש-Lenovo לא תציע את המוצרים, את השירותים או את המאפיינים הנדונים במסמך זה בכל המדינות. לקבלת מידע על המוצרים והשירותים הזמינים כעת באזורכם, פנו לנציג Lenovo המקומי. כל הפניה אל מוצר, תוכנית או שירות של Lenovo, אינה מרמזת או מהווה הצהרה שיש לעשות שימוש במוצר, תוכנית, או שירות של Lenovo אלו בלבד. במקומם, ניתן להשתמש בכל מוצר, תוכנה או שירות בעלי תפקודיות שוות ערך, שאינם מפריים את זכויות הקניין הרוחני של Lenovo. עם זאת, על המשתמש מוטלת האחריות לבדוק ולאמת את הפעולה של כל מוצר, תוכנה או שירות שאינם של Lenovo.

ייתכן שבידי Lenovo פטנטים או בקשות ממתנות לפטנטים המכסים נושאים המתוארים במסמך זה. קבלת מסמך זה אינה מקנה רישיון לפטנטים אלו. ניתן לשלוח בכתב שאלות הנוגעות לרישיון, לכתובת:

*Lenovo (United States), Inc  
Park Offices Drive, Hwy. 54 500  
Research Triangle Park, NC 27709  
U.S.A*

*Attention: Lenovo Director of Licensing*

LENOVO GROUP LTD. מספקת פרסום זה "כמות שהוא" ללא אחריות כלשהי, מפורשת או מכללא, ובכלל זה, ומבלי לפגוע בכלליות האמור לעיל, אחריות מכללא בנוגע לאי-הפרה, לסחירות או להתאמה למטרה מסוימת. תחומי שיפוט מסוימים אינם מתירים ויתור על אחריות מפורשת או אחריות מכללא בעסקאות מסוימות ולכן, ייתכן שהצהרה זו לא תחול עליכם.

מידע זה יכול לכלול אי דיוקים טכניים וטעויות טיפוגרפיות. המידע שלהלן מתעדכן מפעם לפעם. השינויים ישולבו במהדורות החדשות של פרסום זה. Lenovo עשויה להכניס שיפורים ו/או שינויים במוצרים ו/או בתוכנות המתוארים בפרסום זה בכל זמן וללא הודעה מוקדמת.

המוצרים המתוארים במסמך זה אינם מיועדים לשימוש במערכות השתלת איברים או באמצעי הצלת חיים אחרים, שבהם תקלה עלולה לגרום לפגיעה או למוות. המידע הכלול במסמך זה אינו משפיע על, או משנה, את מפרטי המוצרים או כתבי האחריות של Lenovo. אין במסמך זה דבר שעשוי לשמש כרישיון מפורש או מכללא או כפיצוי תחת זכויות הקניין הרוחני של Lenovo או של צד שלישי. כל המידע הכלול במסמך זה התקבל בהפעלה בסביבה מסוימת, והוא מוצג להמחשה בלבד. התוצאות המתקבלות בסביבות הפעלה אחרות עשויות להיות שונות. Lenovo עשויה להשתמש במידע שתספקו לה או להפיץ אותו בכל אופן שתמצא לנכון, מבלי שהדבר יצור מחויבות כלשהי כלפיכם.

כל אזכור בפרסום זה של אתרי אינטרנט שאינם שייכים ל-Lenovo, מסופק לצרכי נוחות בלבד, ואינו מהווה, בכל אופן שהוא, מתן אישור לאתרים אלה. המידע באתרי אינטרנט אלה אינו מהווה חלק ממשאבי המידע עבור מוצר Lenovo זה, והשימוש באתרים אלה הוא על אחריותכם בלבד.

כל נתוני הביצוע המוזכרים כאן נמדדו בסביבות עבודה מבוקרות. לפיכך, התוצאות המתקבלות בסביבות הפעלה אחרות עשויות להיות שונות. מדידות מסוימות התבצעו במערכות פיתוח, ואין אחריות שמדידות אלה יהיו זהות במערכות הזמינות מסחרית. יתר על כן, מדידות מסוימות הן אומדן משוער. התוצאות הממשיות עשויות להיות שונות. על המשתמשים במסמך זה לאמת את הנתונים הישימים עבור סביבות העבודה המסוימות שלהם.

---

## הערה בנוגע לפלט טלוויזיה

ההערה להלן חלה על דגמים הכוללים תכונת פלט טלוויזיה מותקנת מראש.

במוצר זה נעשה שימוש בטכנולוגיה להגנה על זכויות יוצרים, המוגנת באמצעות תביעות שיטה לפטנטים מסוימים בארצות הברית וזכויות קניין רוחני אחרות של Macrovision Corporation ובעלי זכויות אחרים. השימוש בטכנולוגיה זו להגנה על זכויות יוצרים מחייב קבלת אישור של Macrovision Corporation והוא מיועד להקרנה ביתית ולהקרנות מוגבלות אחרות, אלא אם Macrovision Corporation נתנה אישור אחר. הנדסה לאחור (Reverse engineering) ופירוק התוכנה למרכיבים (disassembly) אסורים.

---

## סימנים מסחריים

המונחים שלהלן הם סימנים מסחריים של Lenovo בארצות הברית ו/או במדינות אחרות:

Lenovo  
ThinkCentre

שמות אחרים של חברות, מוצרים או שירותים עשויים להיות סימנים מסחריים או סימני שירות של בעליהם.



**ThinkCentre®**

Part Number: 41X5717

Printed in USA

(1P) P/N: 41X5717