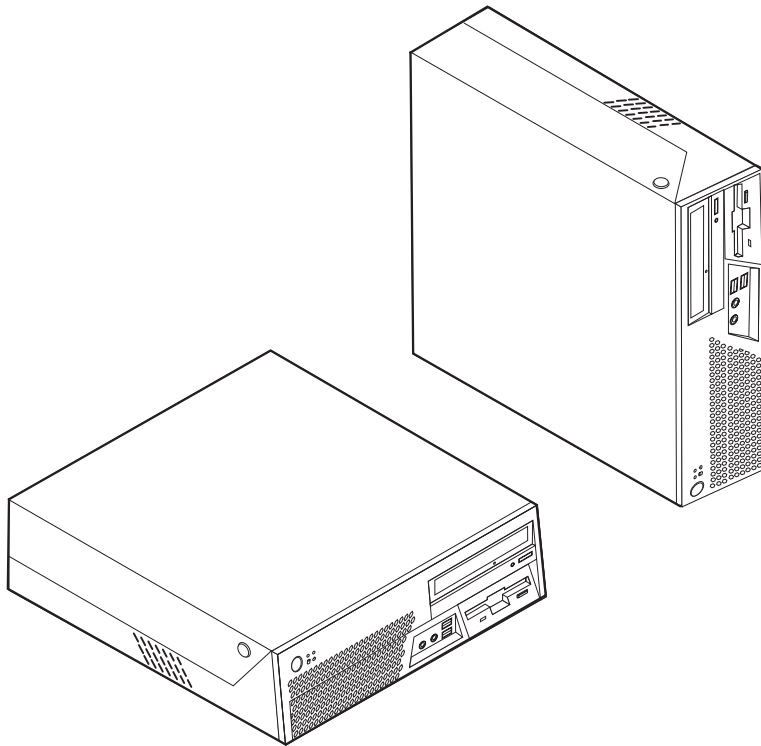


# ThinkCentre

## ハードウェア交換ガイド

Types 8011、8793、8797、8801

Types 8805、8810、8814





# ThinkCentre

**ハードウェア交換ガイド**

**Types 8011、8793、8797、8801**

**Types 8805、8810、8814**

当社は、国際エネルギースタープログラムの参加事業者として、本製品が国際エネルギースタープログラムの対象製品に関する基準を満たしていると判断します。

#### 情報処理装置等電波障害自主規制協議会 (VCCI) 表示

この装置は、情報処理装置等電波障害自主規制協議会 (VCCI) の基準に基づくクラス B 情報技術装置です。この装置は、家庭環境で使用することを目的としていますが、この装置がラジオやテレビジョン受信機に近接して使用されると、受信障害を引き起こすことがあります。取扱説明書に従って正しい取り扱いをしてください。

お客様の環境によっては、資料中の円記号 (¥) がバックスラッシュ (\) と表示されたり、バックスラッシュが (\) 円記号 (¥) と表示されたりする場合があります。

第1刷 2006.7

この文書では、平成明朝体™W3、平成明朝体™W7、平成明朝体™W9、平成角ゴシック体™W3、平成角ゴシック体™W5、および平成角ゴシック体™W7を使用しています。この(書体\*)は、(財)日本規格協会と使用契約を締結し使用しているものです。フォントとして無断複製することは禁止されています。

注\* 平成明朝体™W3、平成明朝体™W7、平成明朝体™W9、平成角ゴシック体™W3、  
平成角ゴシック体™W5、平成角ゴシック体™W7

© Copyright Lenovo 2006.

Portions © Copyright International Business Machines Corporation 2005, 2006.

All rights reserved.

# 目次

<b>概要</b> . . . . .	<b>v</b>	マイクロプロセッサの交換 . . . . .	17
CRU の交換に関する安全上の注意 . . . . .	v	ハード・ディスク・ドライブの交換 . . . . .	23
FRU の交換に関する安全上の注意 . . . . .	v	ディスク・ドライブの交換 . . . . .	26
追加情報の入手方法 . . . . .	vi	光ディスク・ドライブの交換 . . . . .	27
必要な工具 . . . . .	vi	メモリー・モジュールの交換 . . . . .	29
静電気に弱い装置の取り扱い . . . . .	vi	PCI アダプターの交換 . . . . .	31
<b>第 1 章 位置</b> . . . . .	<b>1</b>	内蔵スピーカーの交換 . . . . .	34
コンピューターの前面にあるコネクタの位置 . . . . .	1	ファンの交換 . . . . .	36
コンピューターの背面にあるコネクタの位置 . . . . .	2	キーボードの交換 . . . . .	38
構成部品の位置 . . . . .	3	マウスの交換 . . . . .	39
システム・ボードの部品の識別 . . . . .	4	部品の交換の完了 . . . . .	40
<b>第 2 章 ハードウェアの取り替え</b> . . . . .	<b>5</b>	ディスクまたは CD-ROM からの BIOS の更新 (フラッシュ) . . . . .	41
コンピューター・カバーを開く . . . . .	5	<b>付録. 特記事項</b> . . . . .	<b>43</b>
電源機構の交換 . . . . .	7	映像出力の注意事項 . . . . .	44
システム・ボードの交換 . . . . .	10	商標 . . . . .	44



---

## 概要

本書は、お客様での取替え可能部品 (CRU) を交換するお客様、および現場交換可能ユニット (FRU) を交換する専門の技術者を対象としています。本書では、CRU と FRU を「部品」と呼びます。

本書には、すべての部品に関する手順が記述されているわけではありません。熟練したサービス担当者が、段階的な手順がなくても、ケーブル、スイッチ、および特定の機械部品を交換できることを想定しています。

この資料には、以下の部品の取り替えの方法が記載してあります。

**注: Lenovo™ が提供している部品のみを使用してください。**

- 電源機構
- システム・ボード
- マイクロプロセッサ
- ハード・ディスク・ドライブ
- ディスケット・ドライブ
- 光ディスク・ドライブ
- メモリー・モジュール
- PCI アダプター・カード
- 内蔵スピーカー
- キーボード
- マウス

---

## CRU の交換に関する安全上の注意

コンピューターのカバーを開けたり修復を試みたりする前に、コンピューターに同梱されている「安全上の注意と保証についての手引き」の『重要な安全上の注意』を必ずお読みください。「安全上の注意と保証についての手引き」のコピーを入手するには、WWW サイト <http://www.lenovo.com/support/jp/> または <http://www.lenovo.com/support/jp/> にアクセスしてください。

---

## FRU の交換に関する安全上の注意

コンピューターのカバーを開いたり、修復を試みたりする前に、コンピューターの「ハードウェア保守マニュアル」(HMM) の『重要な安全上の注意』を必ずお読みください。HMM のコピーを入手するには、WWW サイト <http://www.lenovo.com/support/jp/> または <http://www.lenovo.com/support/> にアクセスしてください。

---

## 追加情報の入手方法

インターネットにアクセスすれば、ご使用のコンピューターの最新のサポート情報を Web サイトから入手できます。

以下の情報を入手できます。

- CRU の取り外しと取り付けに関する情報
- CRU の取り外しと取り付けに関するビデオ
- 資料
- トラブルシューティング情報
- 部品に関する情報
- ダウンロードおよびドライバー
- 他の役に立つ情報へのリンク
- サポート電話番号リスト

この情報にアクセスするには、ブラウザで <http://www.lenovo.com/support/jp/> または <http://www.lenovo.com/support/> を指定してください。

---

## 必要な工具

コンピューター内の部品を交換するには、マイナスまたはプラスのドライバーが必要になる場合があります。

---

## 静電気に弱い装置の取り扱い

静電気は人体には無害ですが、ご使用のコンピューターの構成部品や部品には重大な損傷を与える可能性があります。

部品を交換する場合、障害のある部品をコンピューターから取り外し、新しい部品を取り付ける準備ができるまで、新しい部品の入った帯電防止パッケージは開けないでください。

静電気による損傷を回避するために、部品やその他のコンピューターの構成部品を取り扱う際には、次の注意を守ってください。

- 身体の動きを最小限にとどめる。動作が多いと、周囲に静電気が帯電する可能性があります。
- 部品およびその他のコンピューターの構成部品は常に注意して取り扱う。アダプター、メモリー・モジュール、システム・ボード、およびマイクロプロセッサを取り扱うときは、端を持ってください。回路のはんだ付けした部分には決して手を触れないでください。
- 他の人が部品やその他のコンピューターの構成部品に触れないようにする。
- 新しい部品を取り付ける前に、部品が入っている帯電防止パッケージを、コンピューターの金属の拡張スロット・カバーまたはその他の塗装されていない金属面に少なくとも 2 秒間接触させる。これによって、パッケージや人体の静電気を放電することができます。



- 新しい部品を帯電防止パッケージから取り出した際には、部品はできるだけ下に置かず、直接コンピューターに取り付ける。これができない場合は、部品が入っていた帯電防止パッケージを平らな場所に置き、その上に部品を置くようにしてください。
- コンピューターのカバーやその他の金属面の上に部品を置かないようにする。



---

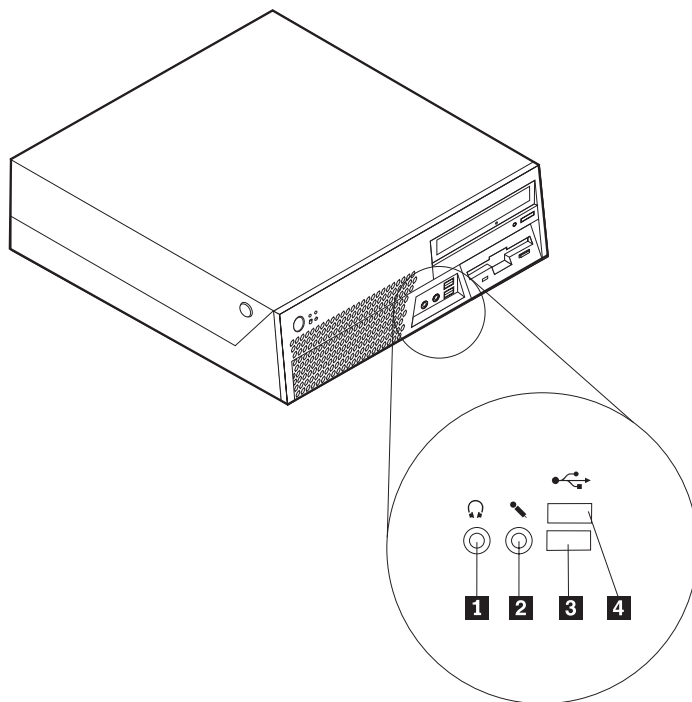
## 第 1 章 位置

この章では、コンピューターのさまざまなコネクタ、コントロール、および構成部品の位置を確認するのに役立つ図を示します。コンピューターのカバーを開けるには、5 ページの『コンピューター・カバーを開く』を参照してください。

---

### コンピューターの前面にあるコネクタの位置

次の図は、コンピューターの前面にあるコネクタの位置を示しています。

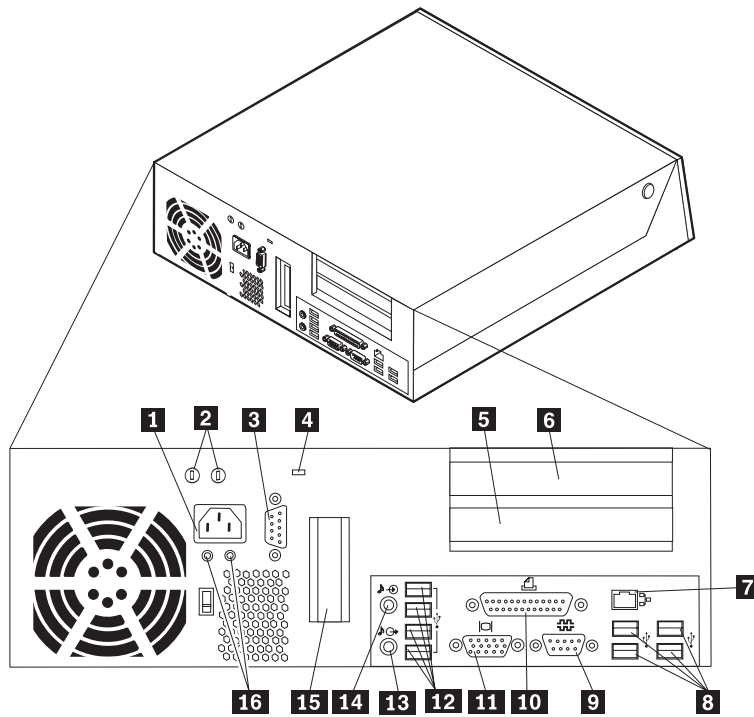


- 1** ヘッドホン・コネクタ
- 2** マイクロホン・コネクタ

- 3** USB コネクタ
- 4** USB コネクタ

## コンピューターの背面にあるコネクターの位置

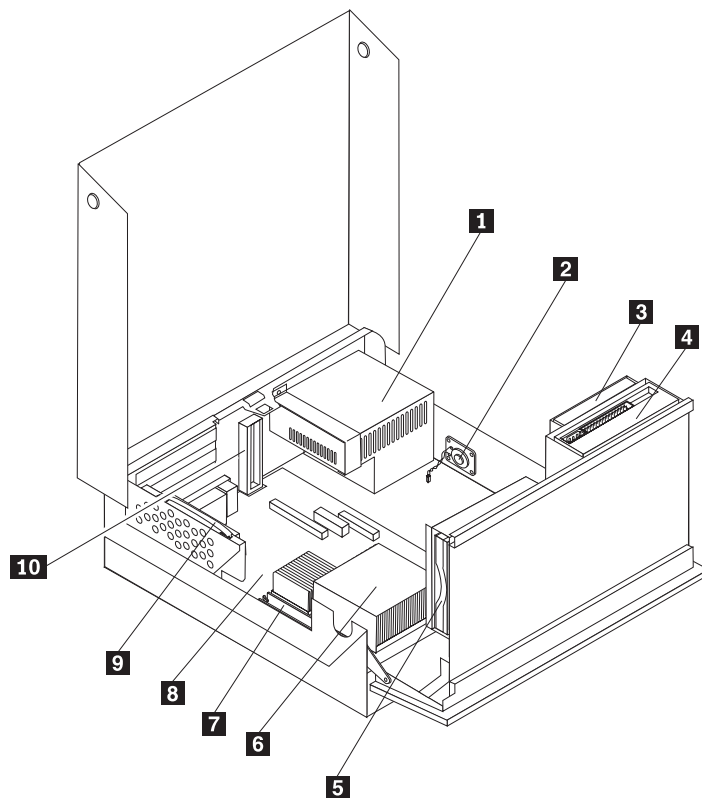
次の図は、コンピューターの背面にあるコネクターの位置を示しています。



- |          |                                  |           |   |
|----------|----------------------------------|-----------|---|
| <b>1</b> | 電源コネクター                          | <b>9</b>  | シリアル・コネクター (COMM1)                                  |
| <b>2</b> | ロープ・クリップ用の穴                      | <b>10</b> | パラレル・コネクター  |
| <b>3</b> | シリアル・コネクター (COMM2)<br>(一部のモデル)   | <b>11</b> | VGA モニター・コネクター                                      |
| <b>4</b> | ケーブル・ロック用のスロット<br>(セキュリティー・スロット) | <b>12</b> | USB コネクター (4)                                       |
| <b>5</b> | PCI アダプター・スロット                   | <b>13</b> | オーディオ出力コネクター  |
| <b>6</b> | PCI アダプター・スロット                   | <b>14</b> | オーディオ入力コネクター  |
| <b>7</b> | イーサネット・コネクター                     | <b>15</b> | PCI Express (x16) グラフィック・<br>アダプター・スロット<br>(一部のモデル) |
| <b>8</b> | USB コネクター (4)                    | <b>16</b> | 診断 LED  |

## 構成部品の位置

次の図で、コンピューター内部の各構成部品の位置を確認してください。

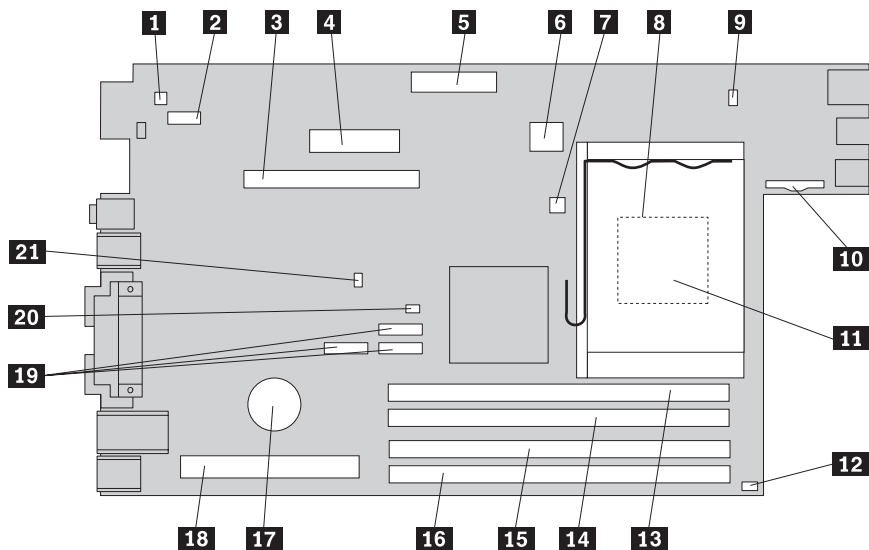


- |          |               |           |   |
|----------|---------------|-----------|---|
| <b>1</b> | 電源機構          | <b>6</b>  | マイクロプロセッサおよびヒートシンク                                  |
| <b>2</b> | 内蔵スピーカー       | <b>7</b>  | メモリー・モジュール  |
| <b>3</b> | ディスク・ドライブ     | <b>8</b>  | システム・ボード  |
| <b>4</b> | 光ディスク・ドライブ    | <b>9</b>  | PCI ライザー  |
| <b>5</b> | ハード・ディスク・ドライブ | <b>10</b> | PCI Express (x16) グラフィック・<br>アダプター・コネクタ<br>(一部のモデル) |

## システム・ボードの部品の識別

システム・ボード (プレーナーまたはマザーボードともいう) は、コンピューターを中心となる回路ボードです。これは、基本的なコンピューター機能を提供し、さまざまな装置をサポートします。

次の図は、システム・ボード上の部品の位置を示しています。



- |           |                                       |           |                       |
|-----------|---------------------------------------|-----------|-----------------------|
| <b>1</b>  | 内蔵スピーカー・コネクター                         | <b>12</b> | ファン・コネクター 2           |
| <b>2</b>  | シリアル・コネクター 2 (COM 2)                  | <b>13</b> | メモリー・コネクター 1          |
| <b>3</b>  | PCI Express (x16) グラフィックス・アダプター・コネクター | <b>14</b> | メモリー・コネクター 2          |
| <b>4</b>  | 電源コネクター                               | <b>15</b> | メモリー・コネクター 3          |
| <b>5</b>  | ディスケット・ドライブ・コネクター                     | <b>16</b> | メモリー・コネクター 4          |
| <b>6</b>  | 12V 電源コネクター                           | <b>17</b> | 電池                    |
| <b>7</b>  | 温度センサー・コネクター                          | <b>18</b> | PCI ライザー・コネクター        |
| <b>8</b>  | マイクロプロセッサ・ヒートシンク                      | <b>19</b> | シリアル ATA (SATA) コネクター |
| <b>9</b>  | ファン・コネクター 1                           | <b>20</b> | CMOS クリア/リカバリー・ジャンパー  |
| <b>10</b> | 前面パネル・コネクター                           | <b>21</b> | カバー・プレゼンス・スイッチ・コネクター  |
| <b>11</b> | マイクロプロセッサ                             |           |                       |

---

## 第 2 章 ハードウェアの取り替え

### 重要

コンピューターのカバーを開けたり修復を試みたりする前に、コンピューターに同梱されている「安全上の注意と保証についての手引き」またはコンピューターの「ハードウェア保守マニュアル」(HMM) の『重要な安全上の注意』を必ずお読みください。「安全上の注意と保証についての手引き」または「HMM」のコピーを入手するには、<http://www.lenovo.com/support/jp/> または <http://www.lenovo.com/support/> にアクセスしてください。

注: **Lenovo** によって提供された部品のみを使用してください。

---

## コンピューター・カバーを開く

### 重要

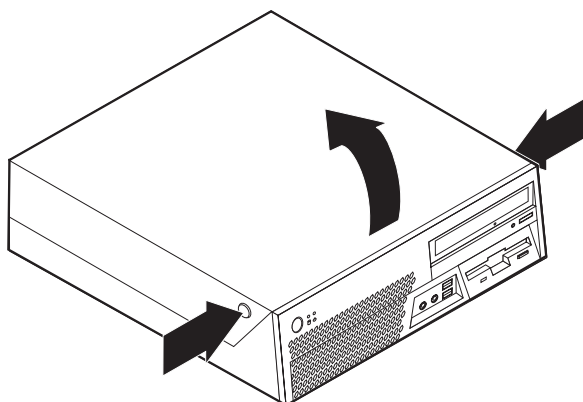


コンピューターのカバーを開くときは、コンピューターの電源をオフにして、コンピューターが冷えるまで 3 分から 5 分待つてからにしてください。

コンピューターのカバーを開くには、次のようにします。

1. ディスケット、CD、磁気テープなどのメディアをドライブから取り出し、オペレーティング・システムをシャットダウンし、接続されているすべての装置の電源をオフにします。
2. すべての電源コードをコンセントから抜きます。
3. コンピューターに接続されているすべてのケーブルを取り外します。これには、電源コードや、入出力 (I/O) ケーブル、コンピューターに接続されているその他のすべてのケーブルが含まれます。
4. カバーを保護するケーブル・ロックなどのロック装置をすべて取り外します。

5. 次のように、コンピューターの両側にあるボタンを押し、カバーを引き上げて、コンピューターを開きます。





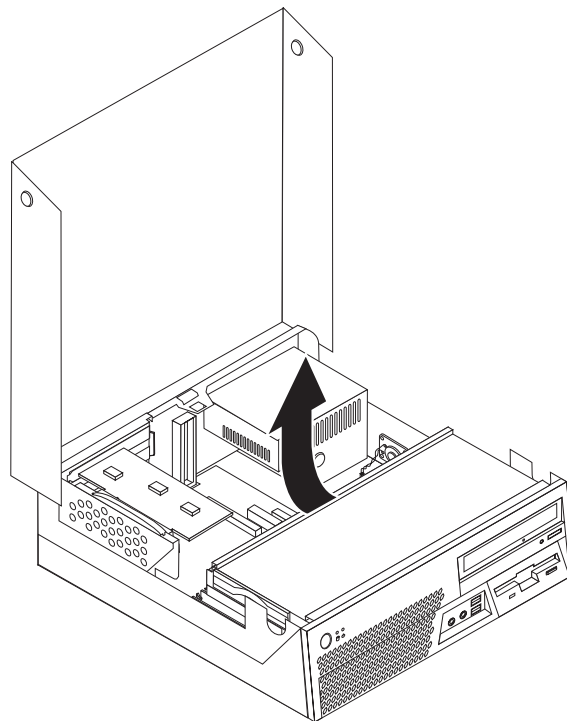
## 電源機構の交換

### 重要

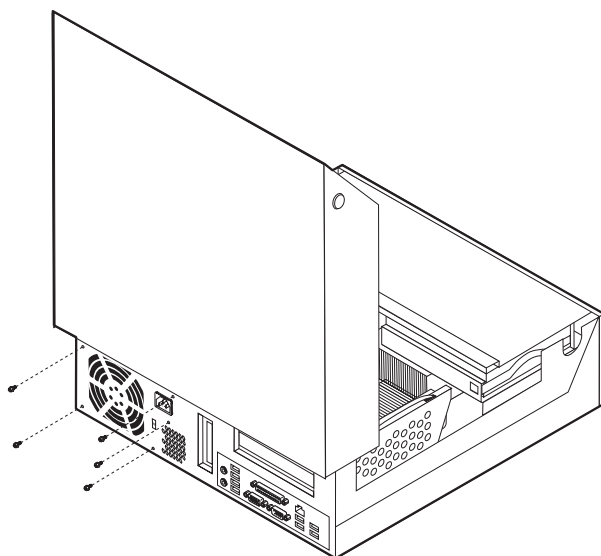
コンピューターのカバーを開けたり修復を試みたりする前に、コンピューターに同梱されている「安全上の注意と保証についての手引き」またはコンピューターの「ハードウェア保守マニュアル」(HMM) の『重要な安全上の注意』を必ずお読みください。「安全上の注意と保証についての手引き」または「HMM」のコピーを入手するには、<http://www.lenovo.com/support/jp/> または <http://www.lenovo.com/support/> にアクセスしてください。

このセクションでは、電源機構の交換手順を説明します。

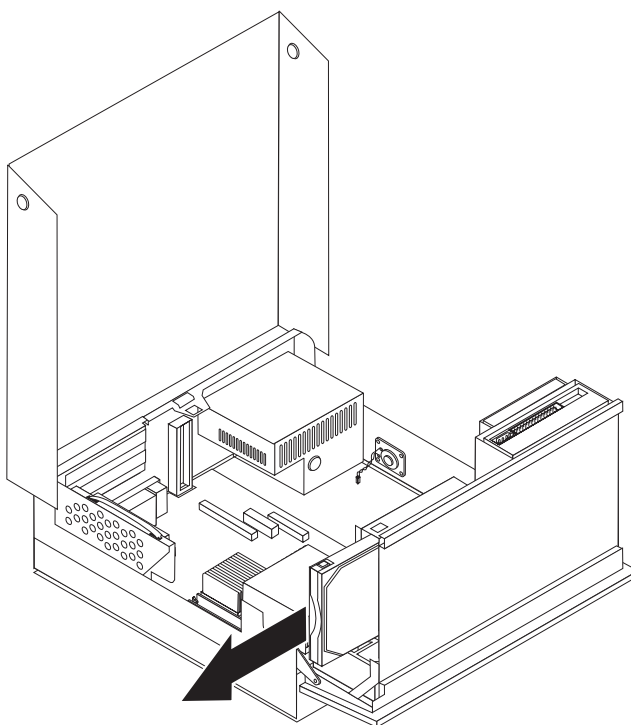
1. コンピューターのカバーを開きます。5 ページの『コンピューター・カバーを開く』を参照してください。
2. ドライブ・ベイを引き上げて、電源機構を扱えるようにします。



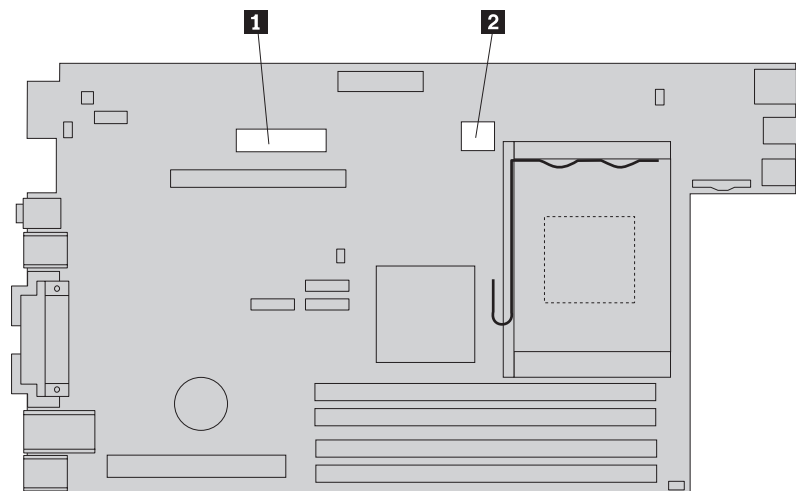
3. 電源機構を固定しているシャーシの背面の 5 つのねじを取り外します。



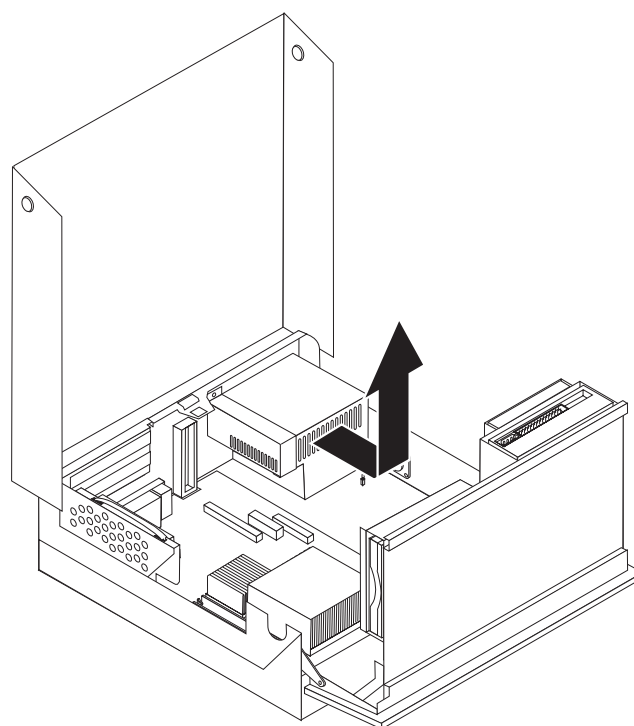
4. 青色のハンドルを引いて、ドライブ・ベイからハード・ディスク・ドライブを引き出して、ハードディスクの背面から信号ケーブルと電源ケーブルを取り外せるようにします。



5. システム・ボード・コネクタ **1** と **2** から電源機構ケーブルを取り外します。



6. 電源機構から保持ブラケットを取り外し、電源機構をコンピューターから取り外します。



**注:** 電源機構ケーブルを自由にするのにいくつかの結束バンドを取り外さなければならない場合があります。

7. 新しい電源機構を、その電源機構アセンブリーのねじ穴とシャーシのねじ穴の位置を合わせてシャーシに取り付けます。

**注:** Lenovo が提供しているねじのみを使用してください。

8. 電源機構の保持ブラケットを電源機構の上に置きます。

9. 電源機構アセンブリーと保持ブラケットを固定するためにシャーシの背面に 5 つのねじを取り付けて、締めます。
10. すべての電源ケーブルをドライブとシステム・ボードに再接続します。
11. 40 ページの『部品の交換の完了』に進みます。

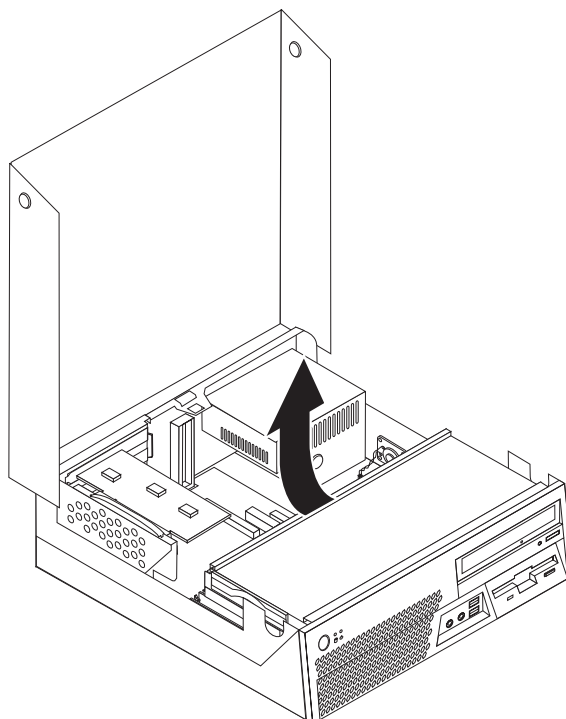
## システム・ボードの交換

### 重要

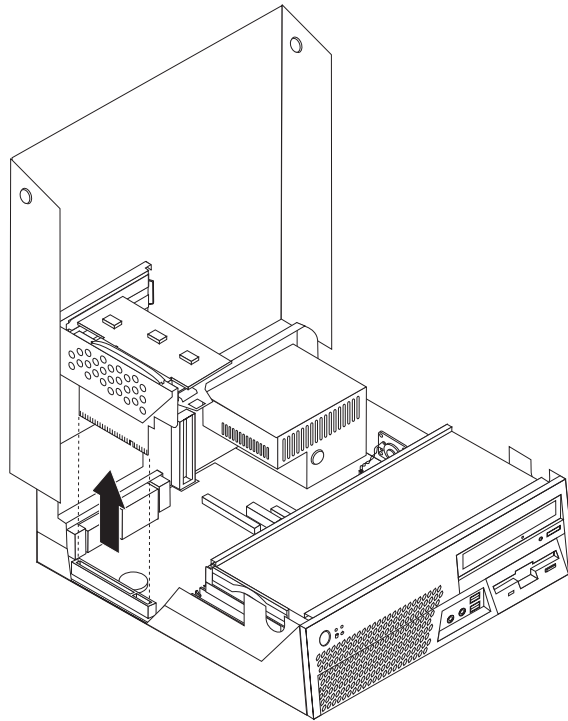
コンピューターのカバーを開けたり修復を試みたりする前に、コンピューターに同梱されている「安全上の注意と保証についての手引き」またはコンピューターの「ハードウェア保守マニュアル」(HMM) の『重要な安全上の注意』を必ずお読みください。「安全上の注意と保証についての手引き」または「HMM」のコピーを入手するには、<http://www.lenovo.com/support/jp/> または <http://www.lenovo.com/support/> にアクセスしてください。

このセクションでは、システム・ボードの交換手順を説明します。

1. コンピューターの電源をオフにし、1 時間放置して冷やします。
2. コンピューターのカバーを開きます。5 ページの『コンピューター・カバーを開く』を参照してください。
3. ドライブ・ベイを引き上げて、システム・ボードを扱えるようにします。

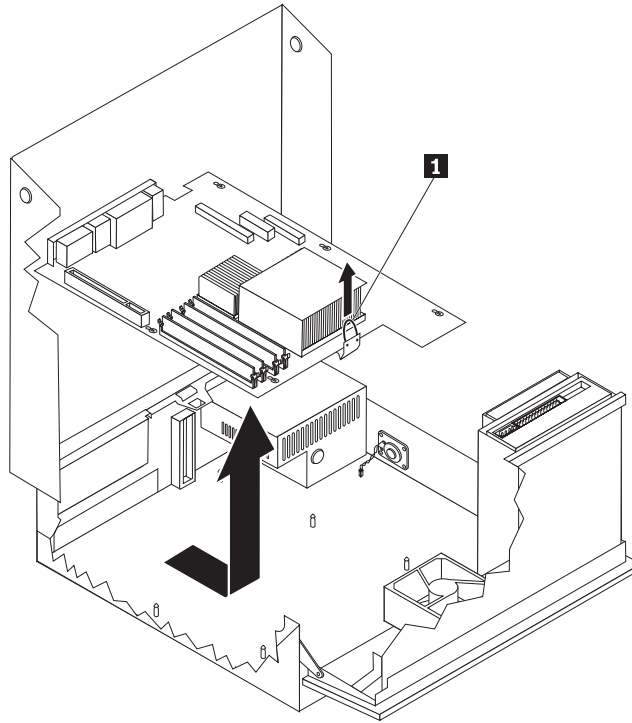


4. 青色のハンドルを引いて、コンピューターから PCI ライザーを取り外します。



5. システム・ボード上のすべてのケーブル接続の配置を注意深くメモします。新しいシステム・ボードを取り付ける際にケーブルを正しく再接続するには、このメモが必要になります。
6. システム・ボードに接続されているすべてのケーブルを取り外します。4ページの『システム・ボードの部品の識別』を参照してください。

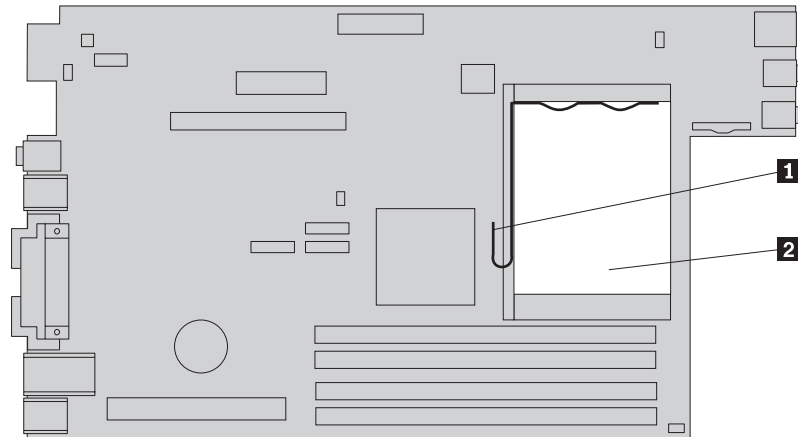
7. システム・ボードをシャーシの前方にスライドさせながら、青色のハンドル **1** を引き上げて、システム・ボードを前面のラッチから取り外します。



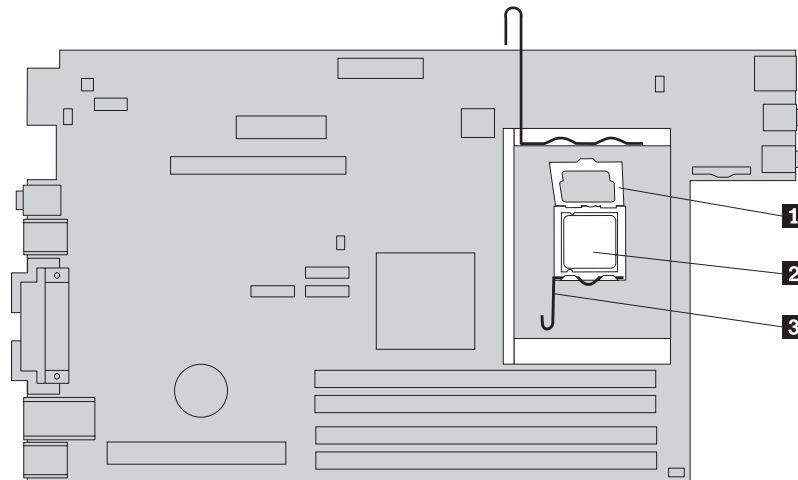
8. システム・ボードの前の端を上に向け、シャーシから慎重に取り外します。
9. 清潔で平らな場所に、障害のあるシステム・ボードと新しいシステム・ボードを並べて置きます。
10. 障害のあるシステム・ボードのメモリー・モジュールをすべて取り外して、新しいシステム・ボードの同じコネクタに取り付けます。29 ページの『メモリー・モジュールの交換』を参照してください。メモリー・モジュールを新しいシステム・ボードに取り付けた後に、ここに帰ってください。

11. ヒートシンクが、安全に取り扱うのに十分なだけ冷えていることを確認します。
12. ヒートシンク **2** を固定しているレバー **1** を、完全に上まで引き上げて、ヒートシンクを障害のあるシステム・ボードから取り外します。慎重にヒートシンクを持ち上げ、障害のあるシステム・ボードから取り外します。

注: ヒートシンクを清潔で平らな場所に横向きにして置き、ヒートシンクの裏側の熱接合面が接触したり、汚れたりしないようにしてください。



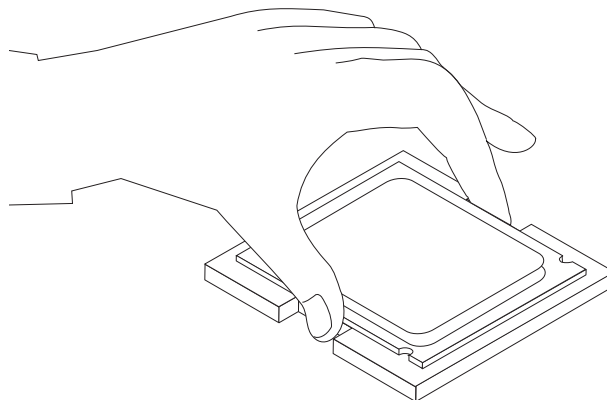
13. 障害のあるシステム・ボードからマイクロプロセッサを取り外すには、マイクロプロセッサ **2** を固定しているレバー **3** を解除して、マイクロプロセッサ・リテーナー **1** を完全に開くまで起こします。



**重要**

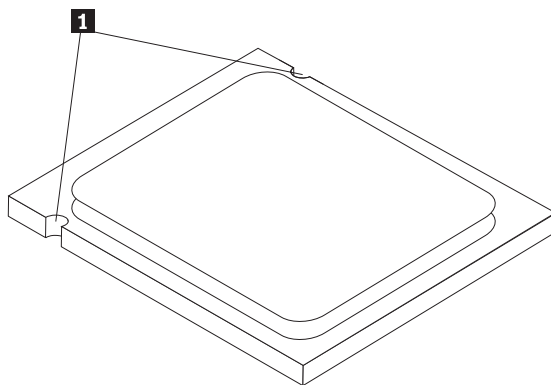
マイクロプロセッサの側面のみに触れてください。下部にある金の接点には触れないでください。

14. マイクロプロセッサをまっすぐ上へ持ち上げ、ソケットから外します。



**注:**

- a. マイクロプロセッサの切り欠き **1** の方向に注意してください。これは、マイクロプロセッサを新しいシステム・ボードに取り付けるときに重要です。



- b. マイクロプロセッサ・ソケットが露出しているときに、ソケットに何も落とさないでください。ソケットのピンはできるだけ清潔に保つ必要があります。
15. 新しいシステム・ボードで、マイクロプロセッサ・リテーナーを固定しているレバーを解除してから、このリテーナーを完全に開くまで起こします。

**注:** 黒色のプラスチックのカバーがマイクロプロセッサ・リテーナーに付いており、新しいシステム・ボードのソケットを保護しています。この黒色のプラスチックのカバーを取り外し、障害のあるシステム・ボードのマイクロプロセッサ・ソケットの上に置きます。

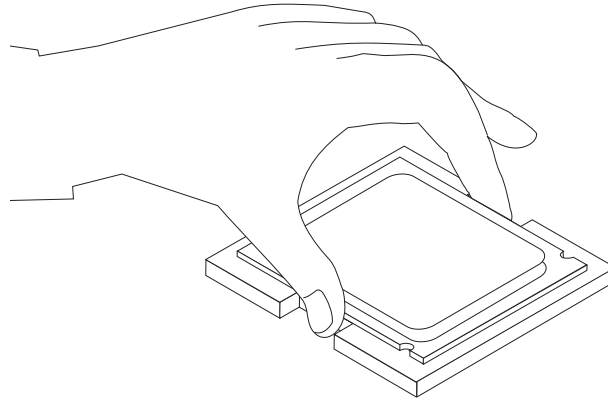
16. マイクロプロセッサの切り欠きとマイクロプロセッサのソケットのタブの位置が合うように、マイクロプロセッサの位置を合わせます。



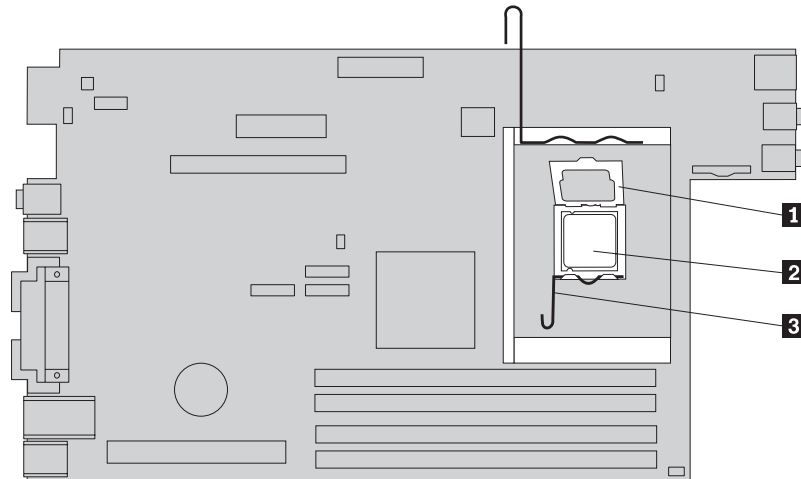
**重要**

マイクロプロセッサをソケットに取り付けるときは、マイクロプロセッサの接点の損傷を防ぐために、マイクロプロセッサが斜めにならないようにしてください。

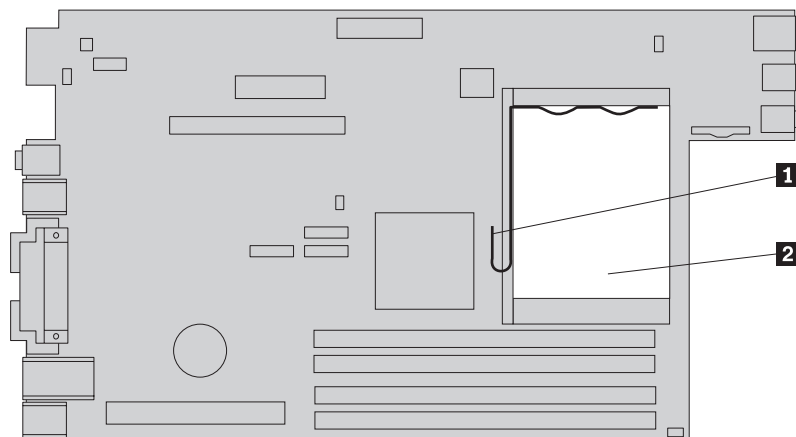
17. マイクロプロセッサを新しいシステム・ボード上のシステム・ボード・ソケットにまっすぐ下ろします。



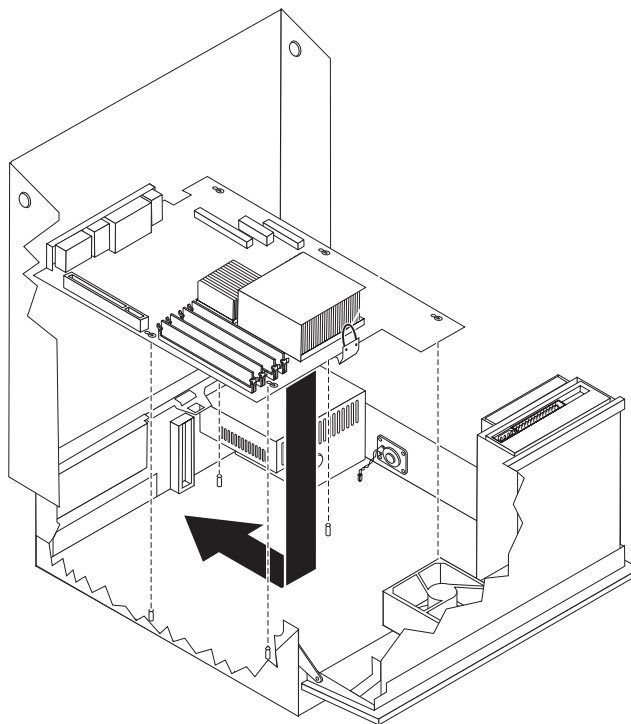
18. マイクロプロセッサ・リテーナー **1** を下ろし、次にレバー **3** を下ろしてリテーナーを固定します。レバーが定位置で安全にロックされていることを確認してください。



19. ヒートシンク **2** を所定の位置に置き、レバー **1** を下ろして、ヒートシンクを固定します。



20. 新しいシステム・ボードを取り付けるには、新しいシステム・ボードの-slotがシャーシ上のピンの位置に合うように置いてください。
21. すべてのピンの位置が正しく合ったら、前方のラッチがはまるまで、システム・ボードをシャーシの後方にスライドさせます。



22. システム・ボードから取り外したケーブルをすべて再接続します。4 ページの『システム・ボードの部品の識別』を参照してください。
23. 取り外した PCI ライザーを取り付けます。31 ページの『PCI アダプターの交換』を参照してください。
24. 40 ページの『部品の交換の完了』に進みます。

---

## マイクロプロセッサの交換

### 重要

コンピューターのカバーを開けたり修復を試みたりする前に、コンピューターに同梱されている「安全上の注意と保証についての手引き」またはコンピューターの「ハードウェア保守マニュアル」(HMM) の『重要な安全上の注意』を必ずお読みください。「安全上の注意と保証についての手引き」または「HMM」のコピーを入手するには、  
<http://www.lenovo.com/support/jp/> または <http://www.lenovo.com/support/> にアクセスしてください。

### 重要

マイクロプロセッサを取り外すときは、コンピューターの電源をオフにしてから少なくとも 1 時間後に行ってください。これは、マイクロプロセッサとヒートシンク間の熱接合面を冷やすためです。

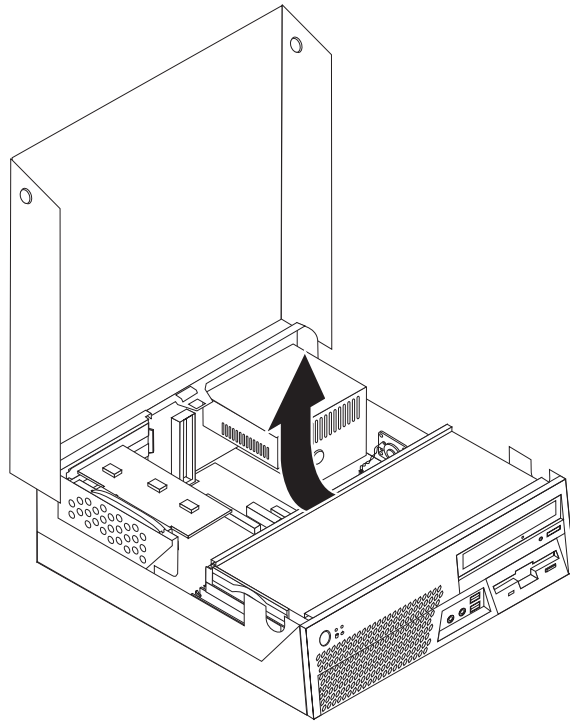
### 重要

マイクロプロセッサの側面のみに触れてください。下部にある金の接点には触れないでください。

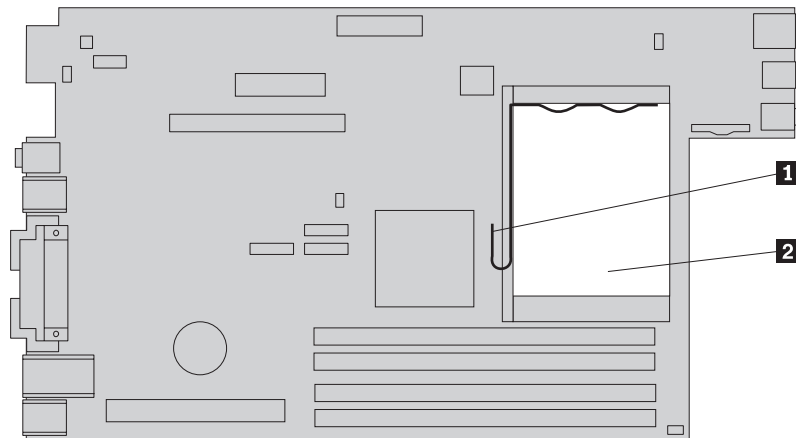
このセクションでは、マイクロプロセッサの交換手順を説明します。

1. コンピューターのカバーを開きます。5 ページの『コンピューター・カバーを開く』を参照してください。

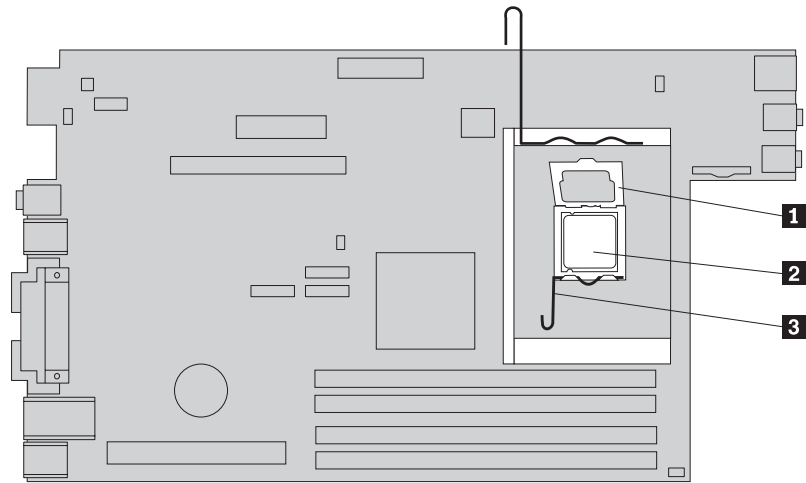
2. ドライブ・ベイを引き上げて、システム・ボードを扱えるようにします。



3. ヒートシンクが、安全に取り扱うのに十分なだけ冷えていることを確認します。
4. ヒートシンク **2** を固定しているレバー **1** を、完全に上まで引き上げて、ヒートシンクをシステム・ボードから取り外します。慎重にヒートシンクを持ち上げ、システム・ボードから取り外します。



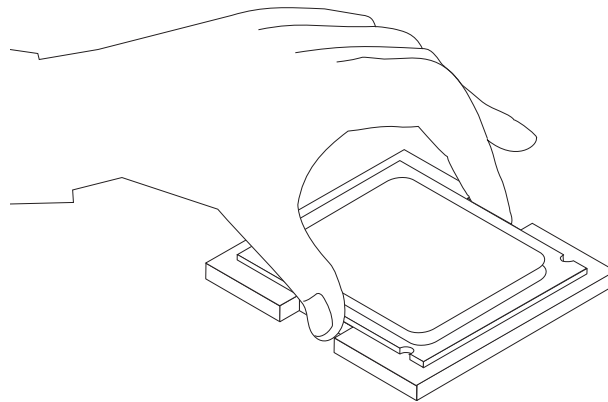
5. マイクロプロセッサ **2** を固定しているレバー **3** を解除して、マイクロプロセッサ・リテーナー **1** を完全に開くまで起こします。



**重要**

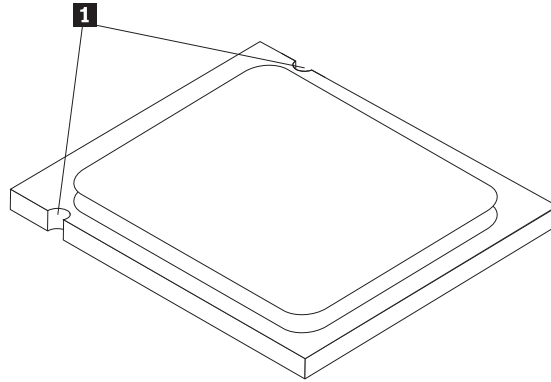
マイクロプロセッサの側面のみに触れてください。下部にある金の接点には触れないでください。

6. マイクロプロセッサをまっすぐ上へ持ち上げ、ソケットから外します。

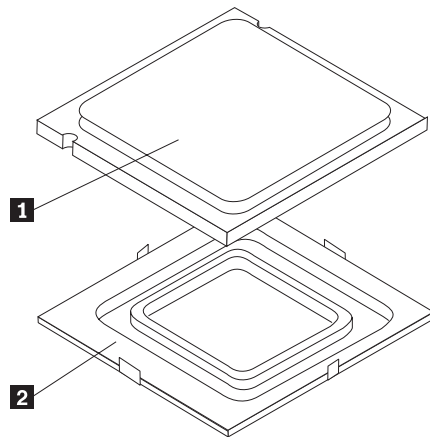


注:

- a. マイクロプロセッサの切り欠き **1** の方向に注意してください。これは、マイクロプロセッサを新しいシステム・ボードに取り付けるときに重要です。



- b. マイクロプロセッサ・ソケットが露出しているときに、ソケットに何も落とさないでください。ソケットのピンはできるだけ清潔に保つ必要があります。
7. マイクロプロセッサ・リテーナーのレバーが完全に開いていることを確認してください。
8. マイクロプロセッサを指で保持しながら、新しいマイクロプロセッサ **1** 上の金の接点を保護する保護カバー **2** を取り外します。

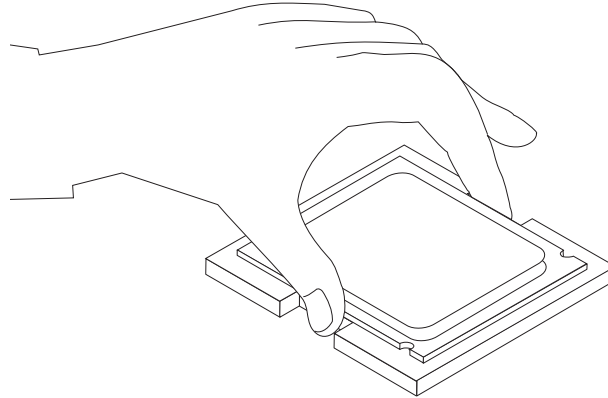


9. マイクロプロセッサの切り欠きとマイクロプロセッサのソケットのタブの位置が合うように、マイクロプロセッサの位置を合わせます。

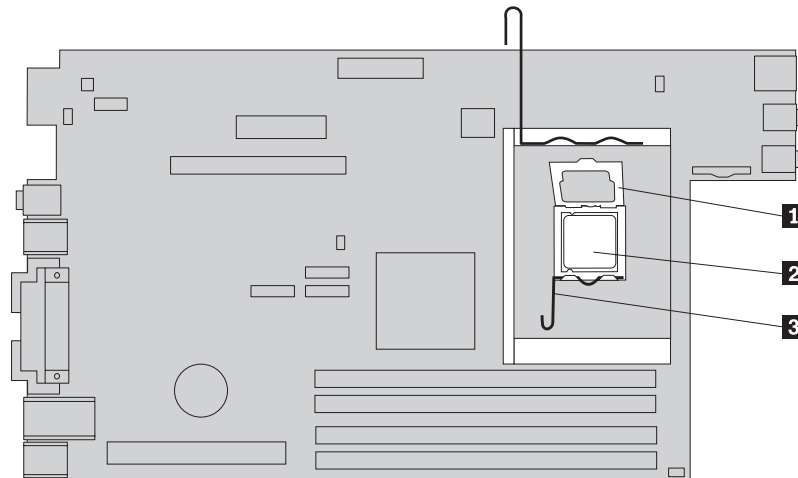
**重要**

マイクロプロセッサをソケットに取り付けるときは、マイクロプロセッサの接点の損傷を防ぐために、マイクロプロセッサが斜めにならないようにしてください。

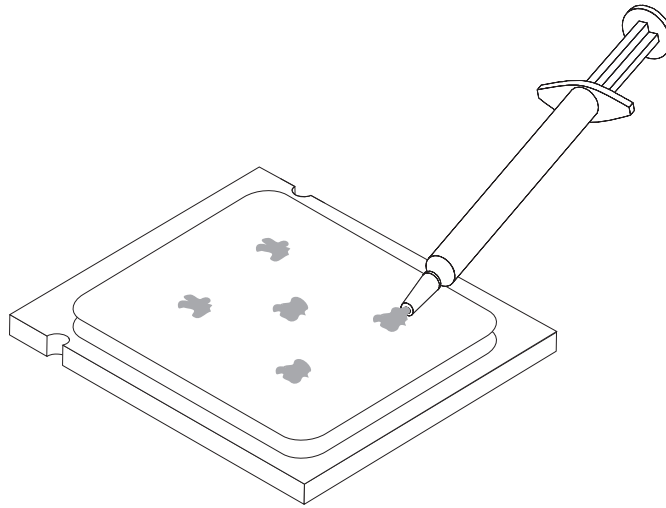
10. マイクロプロセッサを新しいシステム・ボード上のシステム・ボード・ソケットにまっすぐ下ろします。



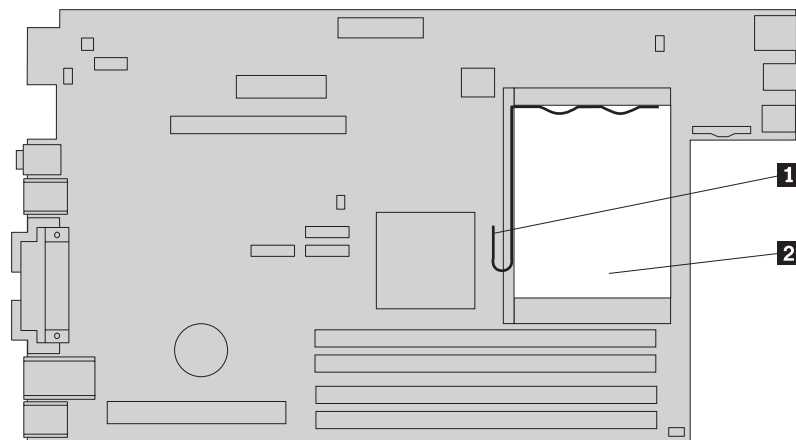
11. マイクロプロセッサ・リテーナー **1** を下ろし、次にレバー **3** を下ろしてリテーナーを固定します。レバーが定位置で安全にロックされていることを確認してください。



12. シリンジを使用して、マイクロプロセッサの上辺にサーマル・グリースを 5 滴垂らします。グリースの 1 滴は、シリンジの目盛り 3 つ分 (0.03 ml) を目安としてください。



13. 新しいヒートシンク **2** を所定の位置に置き、レバー **1** を下ろしてヒートシンクを固定します。



14. 40 ページの『部品の交換の完了』に進みます。



## ハード・ディスク・ドライブの交換

### 重要

コンピューターのカバーを開けたり修復を試みたりする前に、コンピューターに同梱されている「安全上の注意と保証についての手引き」またはコンピューターの「ハードウェア保守マニュアル」(HMM) の『重要な安全上の注意』を必ずお読みください。「安全上の注意と保証についての手引き」または「HMM」のコピーを入手するには、<http://www.lenovo.com/support/jp/> または <http://www.lenovo.com/support/> にアクセスしてください。

このセクションでは、ハードディスクの交換手順を説明します。

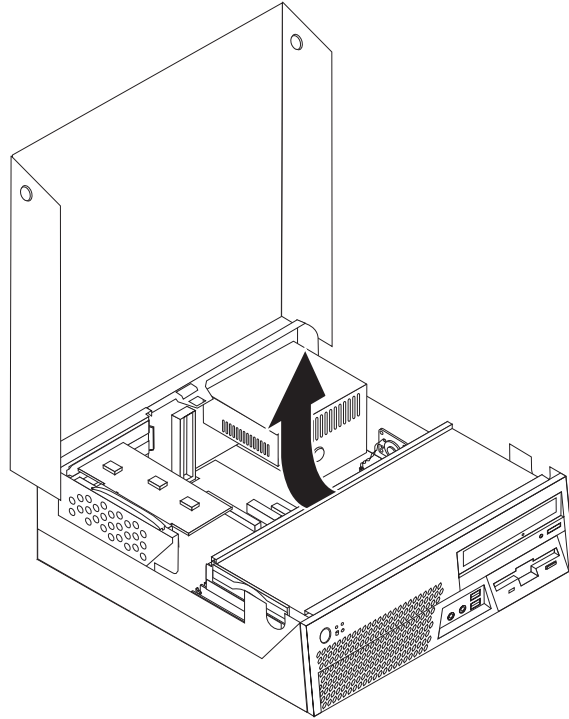
### 重要

新しいハード・ディスク・ドライブには、プロダクト・リカバリー CD セットが付属しています。プロダクト・リカバリー CD セットを使用すると、ハード・ディスクの内容をコンピューターの工場出荷時の状態に復元することができます。工場出荷時にインストールされているソフトウェアのリカバリーについて詳しくは、「ユーザー・ガイド」の『ソフトウェアのリカバリー』を参照してください。

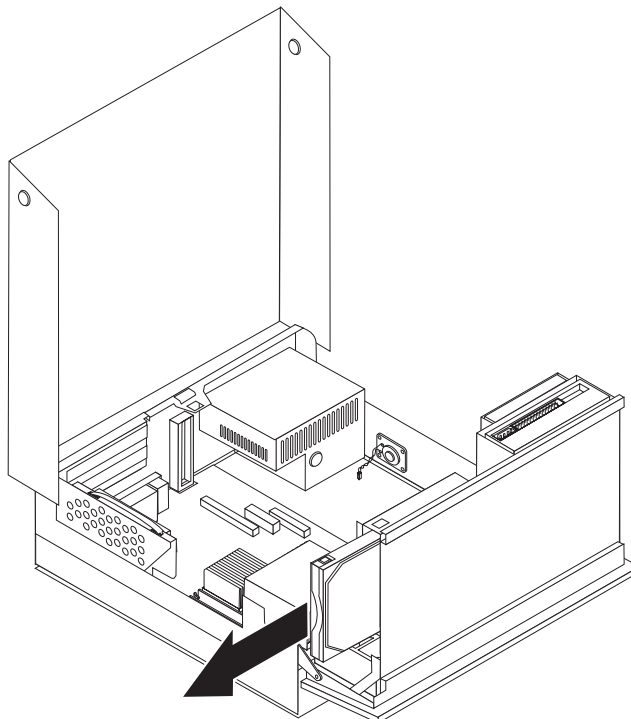
ハード・ディスク・ドライブを交換するには、次の手順に従ってください。

1. コンピューターのカバーを開きます。5 ページの『コンピューター・カバーを開く』を参照してください。

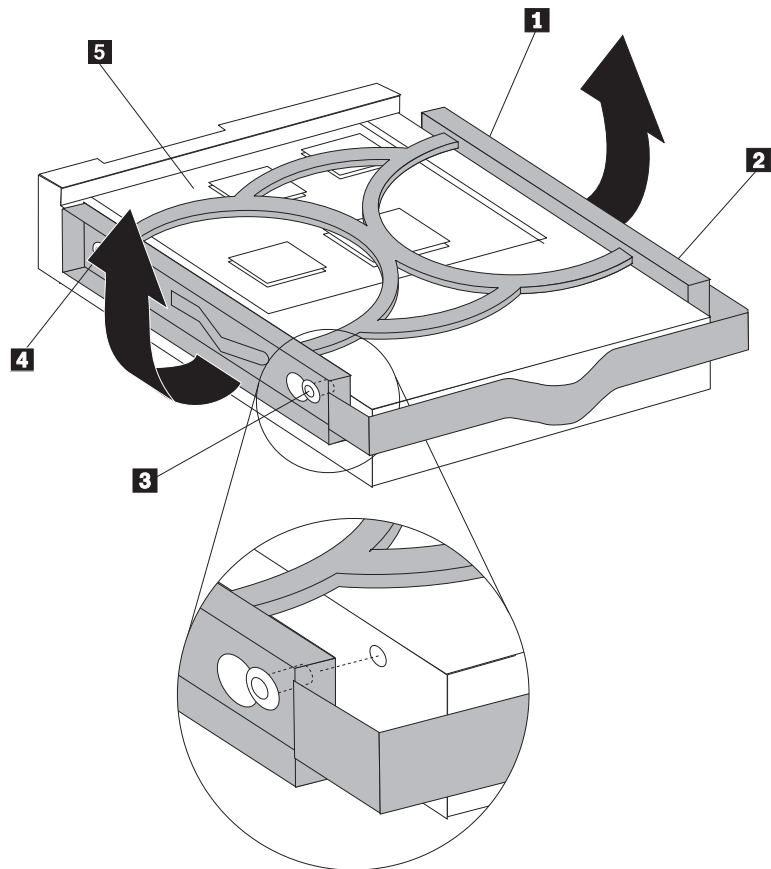
2. ドライブ・ベイを引き上げて、ハード・ディスク・ドライブを扱えるようにします。



3. 青色のハンドルを引いて、ドライブ・ベイから障害のあるハード・ディスク・ドライブを引き出して、ハード・ディスク・ドライブ背面から信号ケーブルと電源ケーブルを取り外せるようにします。
4. ハード・ディスク・ドライブをドライブ・ベイから完全に取り出します。



5. 青色のブラケットをたわませてスライドできるようにして、ブラケットから障害のあるハード・ディスク・ドライブを取り外します。
6. 新しいハード・ディスク・ドライブを青色のブラケット内に取り付けるには、ブラケットをたわませて、ブラケット上のピン **1** から **4** をハード・ディスク・ドライブの穴の位置に合わせます。ハード・ディスク・ドライブの裏側の回路ボード **5** には触れないでください。



7. 新しいハード・ディスク・ドライブをドライブ・ベイに取り付けて、新しいハード・ディスク・ドライブ背面に信号ケーブルと電源ケーブルを接続します。
8. 新しいハード・ディスク・ドライブを、所定の位置に固定されるまでドライブ・ベイに挿入します。
9. 40 ページの『部品の交換の完了』に進みます。

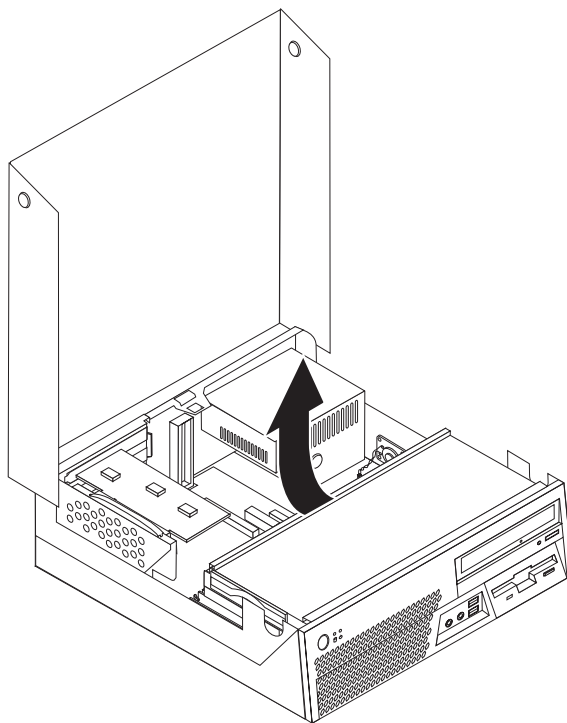
## ディスク・ドライブの交換

### 重要

コンピューターのカバーを開けたり修復を試みたりする前に、コンピューターに同梱されている「安全上の注意と保証についての手引き」またはコンピューターの「ハードウェア保守マニュアル」(HMM) の『重要な安全上の注意』を必ずお読みください。「安全上の注意と保証についての手引き」または「HMM」のコピーを入手するには、<http://www.lenovo.com/support/jp/> または <http://www.lenovo.com/support/> にアクセスしてください。

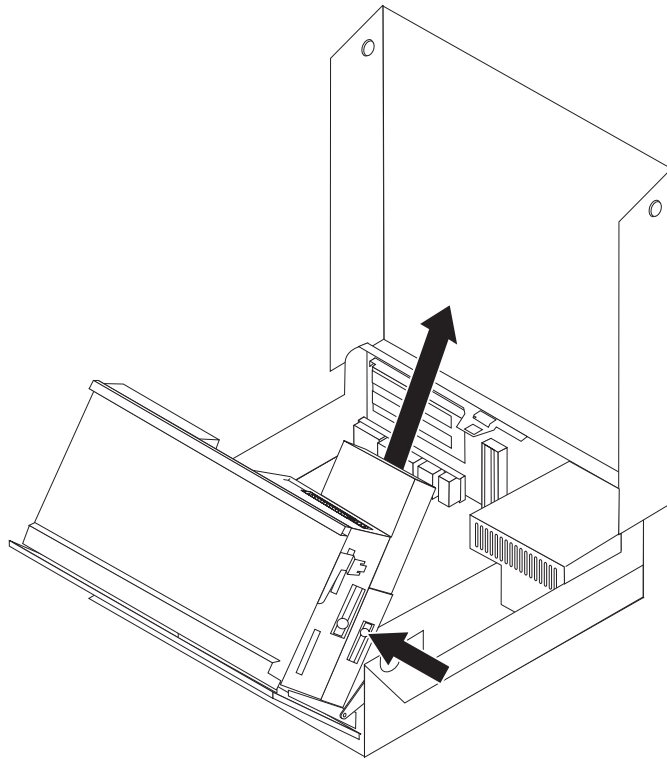
このセクションでは、ディスク・ドライブの交換手順を説明します。

1. コンピューターのカバーを開きます。5 ページの『コンピューター・カバーを開く』を参照してください。
2. ドライブ・ベイを引き上げて、ディスク・ドライブのケーブルを扱えるようにします。

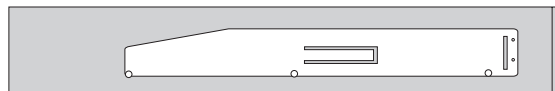


3. ディスク・ドライブの背面から信号ケーブルと電源ケーブルを取り外します。
4. ドライブ側面の青色のリテーナー・レバーを内側に押し、ディスク・ドライブのロックを解除します。

5. ディスケット・ドライブをドライブ・ベイ後方にスライドさせて取り外します。



6. 障害のあるディスク・ドライブからリターナー・ブラケットを外して、新しいディスク・ドライブに取り付けます。



7. 新しいディスク・ドライブを、後方から所定の位置まで挿入して取り付けます。
8. 新しいディスク・ドライブに信号ケーブルと電源ケーブルを接続します。
9. 40 ページの『部品の交換の完了』に進みます。

---

## 光ディスク・ドライブの交換

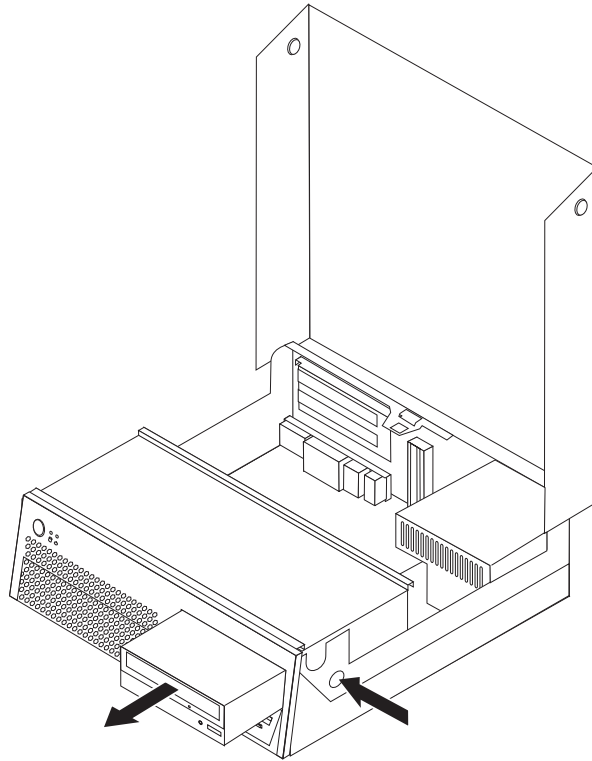
### 重要

コンピューターのカバーを開けたり修復を試みたりする前に、コンピューターに同梱されている「安全上の注意と保証についての手引き」またはコンピューターの「ハードウェア保守マニュアル」(HMM) の『重要な安全上の注意』を必ずお読みください。「安全上の注意と保証についての手引き」または「HMM」のコピーを入手するには、<http://www.lenovo.com/support/jp/> または <http://www.lenovo.com/support/> にアクセスしてください。

このセクションでは、光ディスク・ドライブの交換手順を説明します。

1. コンピューターのカバーを開きます。5 ページの『コンピューター・カバーを開く』を参照してください。

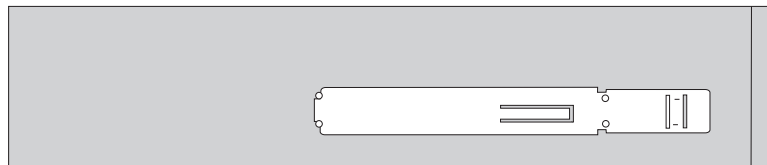
2. 光ディスク・ドライブの背面から信号ケーブルと電源ケーブルを取り外します。
3. シャーシ側面の青色のリテーナー・レバーを内側に押し、光ディスク・ドライブのロックを解除します。
4. 光ディスク・ドライブをドライブ・ベイ前面にスライドさせて、取り外します。



5. 取り付けるドライブが、マスター・デバイスまたはスレーブ・デバイスのどちらかに正しく設定されていることを確認します。

マスター/スレーブのジャンパーについての情報は、ご使用のドライブに付属する資料を参照してください。

6. 障害のある光ディスク・ドライブからリテーナー・ブラケットを外して、新しい光ディスク・ドライブに取り付けます。



7. 新しい光ディスク・ドライブを、所定の位置に固定されるまでドライブ・ベイに挿入します。
8. 信号ケーブルと電源ケーブルを新しい光ディスク・ドライブに接続します。
9. 40 ページの『部品の交換の完了』に進みます。

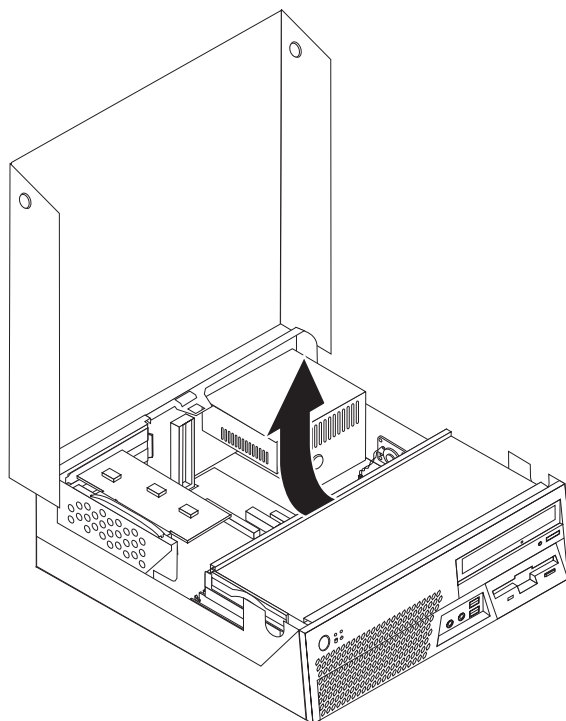
## メモリー・モジュールの交換

### 重要

コンピューターのカバーを開けたり修復を試みたりする前に、コンピューターに同梱されている「安全上の注意と保証についての手引き」またはコンピューターの「ハードウェア保守マニュアル」(HMM) の『重要な安全上の注意』を必ずお読みください。「安全上の注意と保証についての手引き」または「HMM」のコピーを入手するには、<http://www.lenovo.com/support/jp/> または <http://www.lenovo.com/support/> にアクセスしてください。

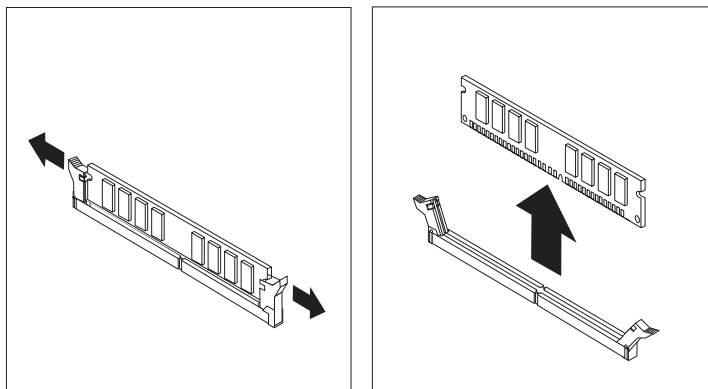
このセクションでは、メモリー・モジュールの交換手順を説明します。

1. コンピューターのカバーを開きます。5 ページの『コンピューター・カバーを開く』を参照してください。
2. ドライブ・ベイを引き上げて、システム・ボードを扱えるようにします。

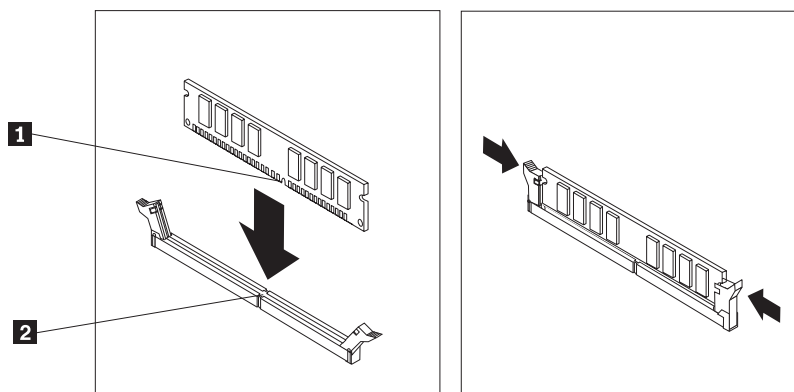


3. メモリー・コネクタに手が届くのを遮る可能性のある部品があれば、取り除きます。
4. PCI ライザーを取り外します。31 ページの『PCI アダプターの交換』を参照してください。

5. 固定クリップを下図のように開いて、取り替えるメモリー・モジュールを取り外します。



6. 交換用のメモリー・モジュールをメモリー・コネクタに置きます。メモリー・モジュールの切り欠き **1** を、システム・ボードのコネクタのキー **2** の位置に正確に合わせます。固定クリップが閉じるまで、メモリー・モジュールをメモリー・コネクタに押し込みます。



7. 40 ページの『部品の交換の完了』に進みます。



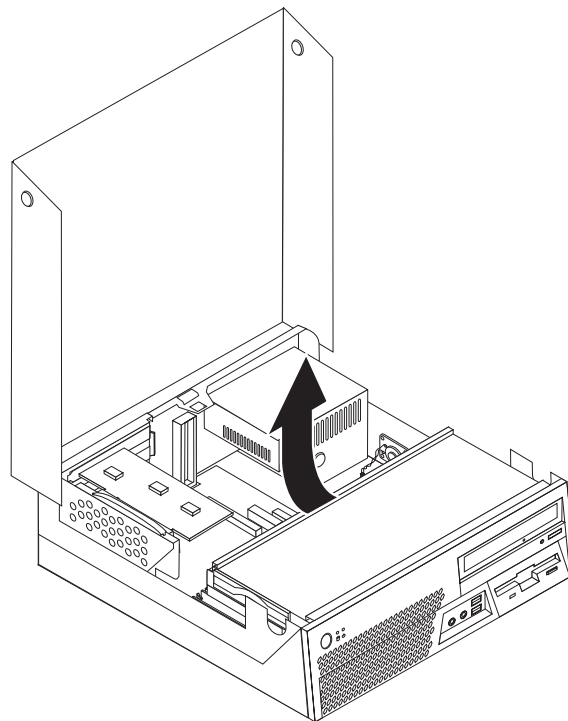
## PCI アダプターの交換

### 重要

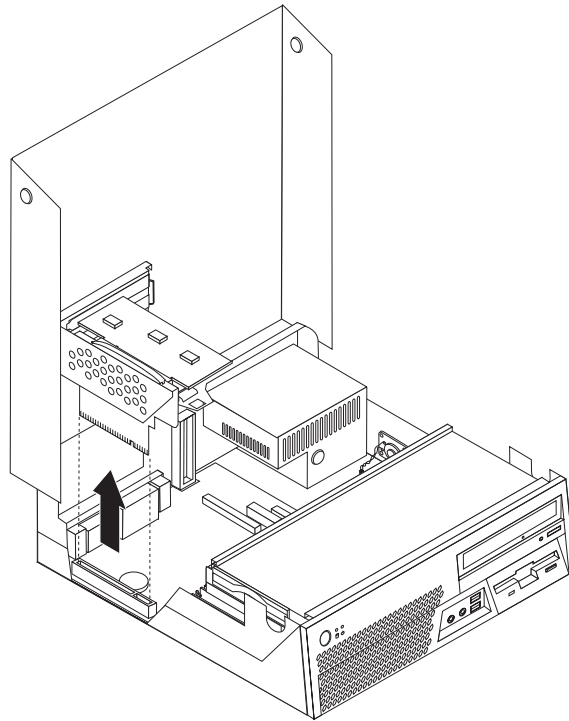
コンピューターのカバーを開けたり修復を試みたりする前に、コンピューターに同梱されている「安全上の注意と保証についての手引き」またはコンピューターの「ハードウェア保守マニュアル」(HMM) の『重要な安全上の注意』を必ずお読みください。「安全上の注意と保証についての手引き」または「HMM」のコピーを入手するには、<http://www.lenovo.com/support/jp/> または <http://www.lenovo.com/support/> にアクセスしてください。

このセクションでは、PCI アダプターの交換手順を説明します。

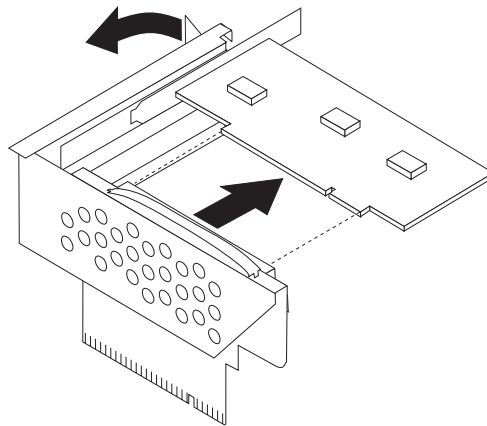
1. コンピューターのカバーを開きます。5 ページの『コンピューター・カバーを開く』を参照してください。
2. ドライブ・ベイを引き上げて、システム・ボードを扱えるようにします。



3. 青色のハンドルを引いて、コンピュータから PCI ライザーを取り外します。

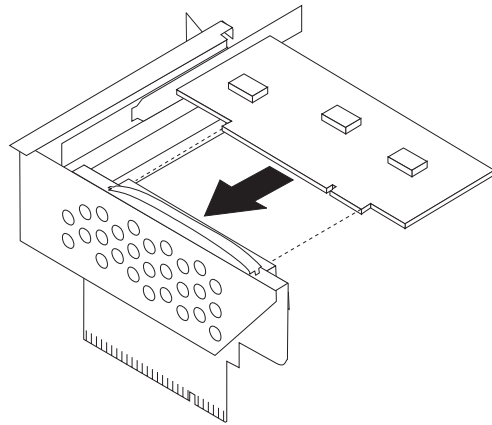


4. アダプター・ラッチを開き、故障しているアダプターを取り除きます。



5. 新しいアダプターを、帯電防止パッケージから取り出します。

6. 新しいアダプターを、PCI ライザーの拡張コネクタに取り付けます。



7. アダプター・ラッチを閉じてアダプターを固定します。
8. PCI ライザーをシステム・ボードに再び取り付けます。
9. 40 ページの『部品の交換の完了』に進みます。

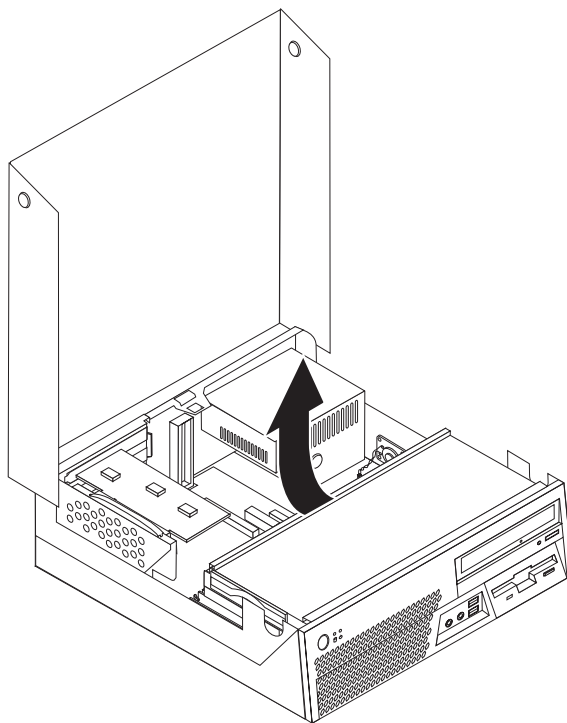
## 内蔵スピーカーの交換

### 重要

コンピューターのカバーを開けたり修復を試みたりする前に、コンピューターに同梱されている「安全上の注意と保証についての手引き」またはコンピューターの「ハードウェア保守マニュアル」(HMM) の『重要な安全上の注意』を必ずお読みください。「安全上の注意と保証についての手引き」または「HMM」のコピーを入手するには、<http://www.lenovo.com/support/jp/> または <http://www.lenovo.com/support/> にアクセスしてください。

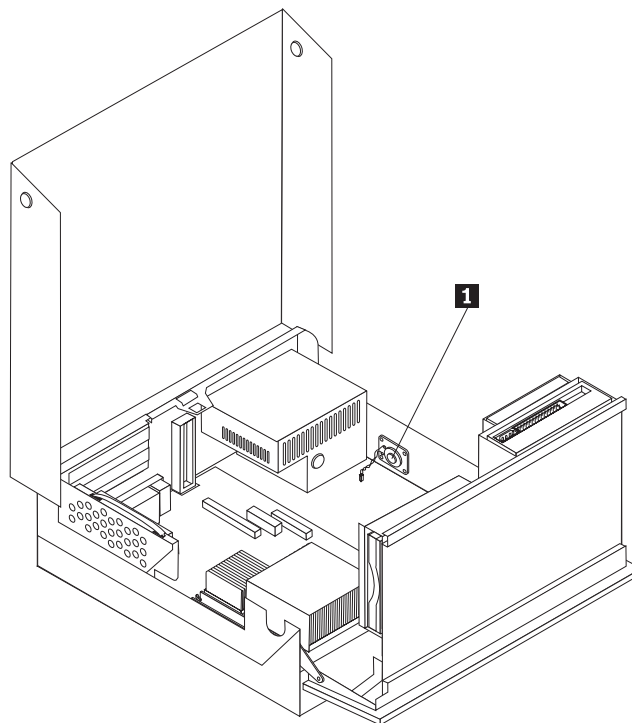
このセクションでは、内蔵スピーカーの交換手順を説明します。

1. コンピューターのカバーを開きます。5 ページの『コンピューター・カバーを開く』を参照してください。
2. ドライブ・ベイを引き上げて、内蔵スピーカー・コネクタに手が届くようにします。



3. システム・ボード上の内蔵スピーカー・コネクタの位置を確認します。4 ページの『システム・ボードの部品の識別』を参照してください。
4. システム・ボードから内蔵スピーカー・ケーブルを取り外します。

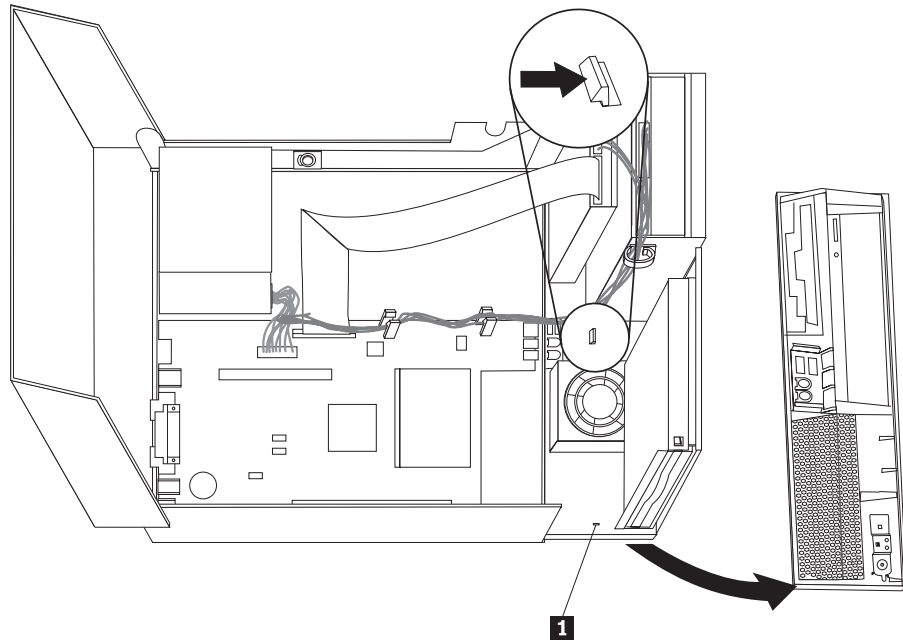
5. 内蔵スピーカー **1** を上にスライドさせて、下部を固定する金属タブから外します。そして、内蔵スピーカーの下部を持ち上げながらシャーシから取り外します。



6. 新しい内蔵スピーカーの下部を金属タブに合わせ、内蔵スピーカーの上部を定位にはめ込みます。
7. システム・ボードに内蔵スピーカー・ケーブルを接続します。4ページの『システム・ボードの部品の識別』を参照してください。
8. 40ページの『部品の交換の完了』に進みます。

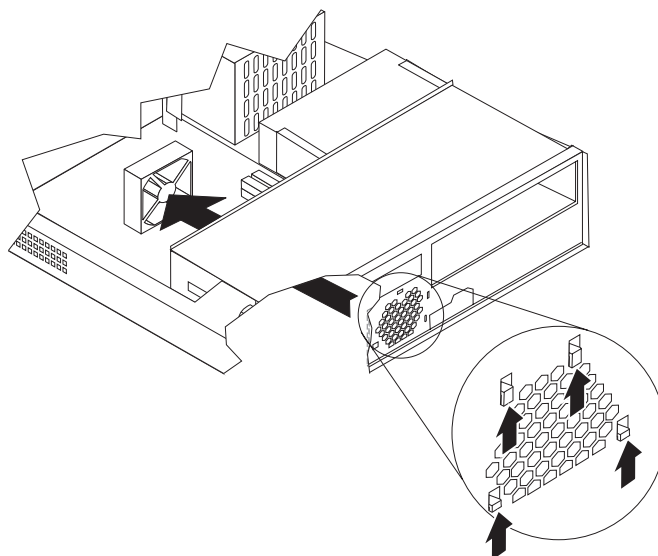
## ファンの交換

1. コンピューターの電源をオフにし、電源コードを電源コンセントとコンピューターから取り外します。
2. コンピューターのカバーを開きます。5 ページの『コンピューター・カバーを開く』を参照してください。
3. ドライブ・ベイを上回転させ、ファンを扱えるようにします。
4. システム・ボード上のファン・コネクタの位置を確認し、ファン・ケーブルを取り外します。4 ページの『システム・ボードの部品の識別』を参照してください。
5. 図で示すようにタブを外し、下部から外側に起こすことによって前面ベゼルを取り外します。
6. タブ **1** を外すことにより、ベゼルの裏からプラスチックのシートを取り外します。



7. ファンの上にあるファンを覆っているプラスチックを、金属のタブから外せるように十分に曲げることによって取り外します。

8. 図に示すようにタブを解除して、ファンを取り外します。



9. 新しいファンを取り付け、ファン・ケーブルをシステム・ボードに接続します。
10. ファンの上部にファンを覆っていたプラスチックを取り付けます。
11. ベゼルの裏にプラスチックのシートを元どおり取り付けます。
12. 前面ベゼルを元どおり取り付けるには、最初にシャーシの上部にベゼル・タブを挿入してから、側面と中央で定位置にはめます。
13. ドライブ・ベイを下ろします。
14. 40 ページの『部品の交換の完了』に進みます。

## キーボードの交換

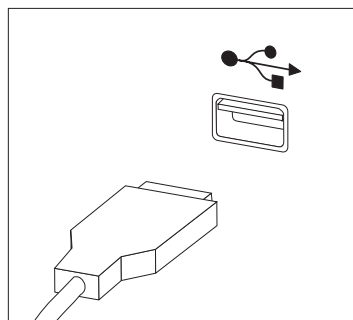
### 重要

コンピューターのカバーを開けたり修復を試みたりする前に、コンピューターに同梱されている「安全上の注意と保証についての手引き」またはコンピューターの「ハードウェア保守マニュアル」(HMM) の『重要な安全上の注意』を必ずお読みください。「安全上の注意と保証についての手引き」または「HMM」のコピーを入手するには、<http://www.lenovo.com/support/jp/> または <http://www.lenovo.com/support/> にアクセスしてください。

このセクションでは、キーボードの交換手順を説明します。

1. ディスケット、CD、磁気テープなどのメディアをドライブから取り出し、オペレーティング・システムをシャットダウンし、接続されているすべての装置の電源をオフにします。
2. すべての電源コードをコンセントから抜きます。
3. キーボード・コネクターの位置を確認します。

**注:** お客様のキーボードは、コンピューターの前面または背面の USB コネクターの 1 つに接続されています。



4. コンピューターから障害のあるキーボードのケーブルを取り外します。
5. 新しいキーボードを、コンピューターの適切なコネクターに接続します。
6. 40 ページの『部品の交換の完了』に進みます。



## マウスの交換

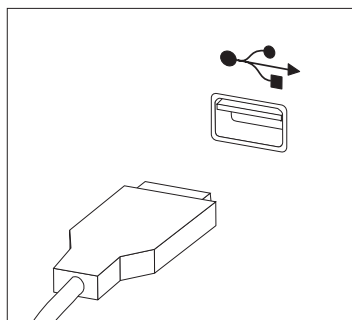
### 重要

コンピューターのカバーを開けたり修復を試みたりする前に、コンピューターに同梱されている「安全上の注意と保証についての手引き」またはコンピューターの「ハードウェア保守マニュアル」(HMM) の『重要な安全上の注意』を必ずお読みください。「安全上の注意と保証についての手引き」または「HMM」のコピーを入手するには、<http://www.lenovo.com/support/jp/> または <http://www.lenovo.com/support/> にアクセスしてください。

このセクションでは、マウスの交換手順を説明します。

1. ディスケット、CD、磁気テープなどのメディアをドライブから取り出し、オペレーティング・システムをシャットダウンし、接続されているすべての装置の電源をオフにします。
2. すべての電源コードをコンセントから抜きます。
3. マウス・コネクターの位置を確認します。

**注:** お客様のマウスは、コンピューターの前面または背面の USB コネクターの 1 つに接続されています。



4. コンピューターから故障したマウスのケーブルを取り外します。
5. 新しいマウスを、コンピューターの適切なコネクターに接続します。
6. 40 ページの『部品の交換の完了』に進みます。

## 部品の交換の完了

部品の作業が終了した後、コンピューターのカバーを再び取り付け、すべてのケーブル（電話線および電源コードを含む）を再接続することが必要です。取り替えた部品によっては、装置構成ユーティリティー (Setup Utility) プログラムの更新情報の確認が必要になる場合もあります。

1. すべての構成部品が正しく再配置されており、コンピューターの内部に工具が残されていたり、ねじが緩んだままになっていないことを確認します。
2. カバーを元に戻すのに邪魔になるケーブルの位置を調整します。

### 注意

ドライブ・ベイを下ろして、カバーを閉じる際に、ケーブルが正しく敷設されていないと、ケーブルが損傷する恐れがあります。すべてのケーブルが正しく敷設されており、ドライブ・ベイが下ろされ、カバーが閉じられるときに挟まれていないことを確認してください。

3. ドライブ・ベイを下げて、コンピューターのカバーを閉じます。
4. 必要に応じて、ケーブル・ロックなどのロック装置をすべて取り付けます。
5. 外部ケーブルおよび電源コードをコンピューターに再接続します。2ページの『コンピューターの背面にあるコネクタの位置』を参照してください。
6. システム・ボードまたはマイクロプロセッサを交換する場合、BIOS を更新（フラッシュ）する必要があります。41ページの『ディスクまたはCD-ROM からの BIOS の更新（フラッシュ）』を参照してください。
7. 構成を更新するには、お客様のコンピューターの「ユーザー・ガイド」で『装置構成ユーティリティー (Setup Utility) の使用』を参照してください。

**注:** 障害のある CRU は、お住まいの国や地域にかかわらず、Lenovo への返品をお願いしています。返品についてのご案内を、CRU に同梱して、または、CRU の到着から数日以内にお送りします。

## ディスクまたは CD-ROM からの BIOS の更新 (フラッシュ)

### 重要

装置構成ユーティリティ (Setup Utility) プログラムを開始して、システム情報を表示します。ご使用の「ユーザー・ガイド」で『装置構成ユーティリティ (Setup Utility)』を参照してください。メインメニューでリストされているシリアル番号およびマシンのタイプ/モデルが、ご使用のコンピューターのラベルに印刷された記載と一致しない場合、BIOS を更新 (フラッシュ) してシリアル番号およびマシンのタイプ/モデルを変更する必要があります。

BIOS をディスクまたは CD-ROM から更新 (フラッシュ) するには、以下の手順を実行します。

1. システム・プログラム更新 (フラッシュ) ディスクまたは CD-ROM を、ディスク・ドライブまたは光ディスク・ドライブに挿入します。システム・プログラム更新ファイルは、Web サイト上の <http://www.lenovo.com/support/jp/> または <http://www.lenovo.com/support/> から入手できます。
2. コンピューターの電源を入れます。既に電源がオンになっている場合は、一度電源を切り、再び電源を入れます。更新が開始されます。
3. 言語選択のプロンプトが出されたら、該当の言語に対応する番号をキーボード上で押してから、Enter キーを押します。
4. シリアル番号を変更するプロンプトが出されたら、Y を押します。
5. ご使用のコンピューターの 7 文字のシリアル番号を入力し、次に、Enter キーを押します。
6. マシンのタイプ/モデルを変更するプロンプトが出されたら、Y を押します。
7. ご使用のコンピューターの 7 文字のマシンのタイプ/モデルを入力し、次に Enter キーを押します。
8. 画面の指示に従って、更新を完了します。



---

## 付録. 特記事項

本書に記載の製品、サービス、または機能が日本においては提供されていない場合があります。日本で利用可能な製品、サービス、および機能については、レノボ・ジャパンの営業担当員にお尋ねください。本書で Lenovo 製品、プログラム、またはサービスに言及していても、その Lenovo 製品、プログラム、またはサービスのみが使用可能であることを意味するものではありません。これらに代えて、Lenovo の知的所有権を侵害することのない、機能的に同等の製品、プログラム、またはサービスを使用することができます。ただし、Lenovo 以外の製品とプログラムの操作またはサービスの評価および検証は、お客様の責任で行っていただきます。

Lenovo は、本書に記載されている内容に関して特許権 (特許出願中のものを含む) を保有している場合があります。本書の提供は、お客様にこれらの特許権について実施権を許諾することを意味するものではありません。実施権についてのお問い合わせは、書面にて下記宛先にお送りください。

*Intellectual Property Licensing  
Lenovo Group Ltd.  
3039 Cornwallis Road  
Research Triangle Park, NC 27709  
U.S.A.  
Attention: Dennis McBride*

Lenovo およびその直接または間接の子会社は、本書を特定物として現存するままの状態を提供し、商品性の保証、特定目的適合性の保証および法律上の瑕疵担保責任を含むすべての明示もしくは黙示の保証責任を負わないものとします。国または地域によっては、法律の強行規定により、保証責任の制限が禁じられる場合、強行規定の制限を受けるものとします。

この情報には、技術的に不適切な記述や誤植を含む場合があります。本書は定期的に見直され、必要な変更は本書の次版に組み込まれます。Lenovo は予告なしに、随時、この文書に記載されている製品またはプログラムに対して、改良または変更を行うことがあります。

本書で説明される製品は、誤動作により人的な傷害または死亡を招く可能性のある移植またはその他の生命維持アプリケーションで使用されることを意図していません。本書に記載される情報が、Lenovo 製品仕様または保証に影響を与える、またはこれらを変更することはありません。本書におけるいかなる記述も、Lenovo あるいは第三者の知的所有権に基づく明示または黙示の使用許諾と補償を意味するものではありません。本書に記載されるすべての情報は、特定の環境において得られたものであり、例として提示されます。他の操作環境で得られた結果は、異なる可能性があります。

Lenovo は、お客様が提供するいかなる情報も、お客様に対してなんら義務も負うことのない、自ら適切と信ずる方法で、使用もしくは配布することができるものとします。

本書において Lenovo 以外の Web サイトに言及している場合がありますが、便宜のため記載しただけであり、決してそれらの Web サイトを推奨するものではありません。それらの Web サイトにある資料は、この Lenovo 製品の資料の一部ではありません。それらの Web サイトは、お客様の責任でご使用ください。

この文書に含まれるいかなるパフォーマンス・データも、管理環境下で決定されたものです。そのため、他の操作環境で得られた結果は、異なる可能性があります。一部の測定が、開発レベルのシステムで行われた可能性があります。その測定値が、一般に利用可能なシステムのものと同じである保証はありません。さらに、一部の測定値が、推定値である可能性があります。実際の結果は、異なる可能性があります。お客様は、お客様の特定の環境に適したデータを確かめる必要があります。

---

## 映像出力の注意事項

以下の注意事項は、映像出力機能を備えたモデルに適用されます。

この製品は、米国の特定の特許に記載の方法特許、および Macrovision Corporation および他の権利者が有するその他の知的所有権により保護されている、著作権保護技術を含んでいます。この著作権保護技術の使用には、Macrovision Corporation の許諾が必要であり、Macrovision Corporation の許諾が特になく限り、個人用、家庭用およびその他の限られた視聴用途にのみ使用できます。リバース・エンジニアリングまたは逆アセンブルは禁じられています。

---

## 商標

以下は、Lenovo Corporation の商標です。

Lenovo  
ThinkCentre

IBM は、IBM Corporation の商標です。

他の会社名、製品名およびサービス名等はそれぞれ各社の商標です。



# ThinkCentre

部品番号: 41W2908

Printed in China

(1P) P/N: 41W2908

