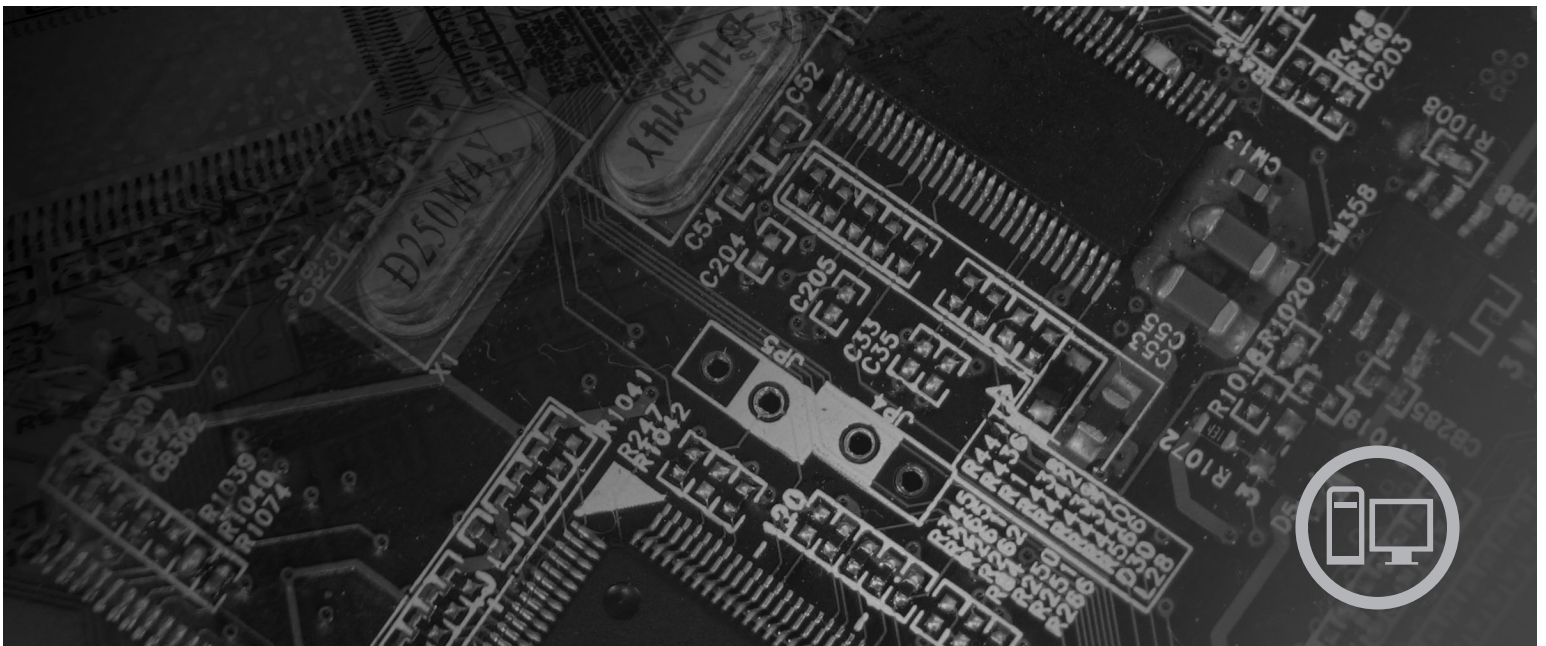




# Průručka výměny hardvéru Lenovo 3000 J Series



*Typy 8453, 8454, 8455, 8456, 8457, 8458, 8459, 8460*



***lenovo***

Lenovo 3000 J Series

**Druhé vydanie (Február 2006)**

**© Copyright Lenovo 2006.**

**Portions © Copyright International Business Machines Corporation 2005.**

**Všetky práva vyhradené.**

---

## Obsah

### Prehľad . . . . . v

Bezpečnostné informácie pre výmenu CRU . . . . . v

Bezpečnostné informácie pre výmenu FRU. . . . . v

Ďalšie informačné zdroje . . . . . v

Požadované nástroje . . . . . vi

Zaobchádzanie so zariadeniami citlivými na statickú elektrinu . . . . . vi

### Kapitola 1. Umiestnenia . . . . . 1

Umiestnenie konektorov na prednej strane počítača . . . . 1

Umiestnenie konektorov na zadnej strane počítača . . . . 2

Umiestnenie komponentov . . . . . 3

Identifikovanie dielcov na systémovej doske . . . . . 4

### Kapitola 2. Výmena hardvéru. . . . . 7

Odstránenie krytu . . . . . 7

Výmena pamäťového modulu . . . . . 8

Výmena PCI adaptéra. . . . . 10

Výmena klávesnice . . . . . 11

Výmena myši . . . . . 12

Dokončenie výmeny dielcov. . . . . 12

### Príloha. Vyhlásenia . . . . . 15

Vyhlásenie o televíznom výstupe . . . . . 16

Ochranné známky . . . . . 16



---

## Prehľad

Táto príručka je určená pre zákazníkov, ktorí vymieňajú dielce CRU (Customer Replaceable Units), ako aj pre vyškolený servisný personál, ktorý vymieňa dielce FRU (Field Replaceable Units). V tomto dokumente sú dielce CRU a FRU označované ako dielce.

**Poznámka:** Vyškolený servisný personál by si mal pozrieť príručku Hardware Maintenance Manual, kde sú informácie o objednávaní dielcov.

Táto príručka neobsahuje opis procedúr pre všetky dielce. Predpokladá sa, že káble, prepínače a určité mechanické dielce dokáže vyškolený servisný personál vymeniť bez podrobného opisu postupu.

Táto príručka obsahuje pokyny na výmenu týchto dielcov:

**Poznámka: Používajte len dielce dodávané spoločnosťou Lenovo™.**

- Pamäťový modul
- Karta adaptéra PCI
- Klávesnica
- Myš

---

## Bezpečnostné informácie pre výmenu CRU

Neotvárajte počítač ani sa nepokúšajte o žiadnu opravu skôr, ako si prečítate časť “Dôležité bezpečnostné informácie” v príručke *Rýchly prehľad*, ktorá sa dodáva spolu s vaším počítačom. Kópiu príručky *Rýchly prehľad* nájdete na webovej stránke <http://www.lenovo.com/support>.

---

## Bezpečnostné informácie pre výmenu FRU

Neotvárajte počítač, ani sa nepokúšajte o žiadnu opravu skôr, ako si prečítate “Dôležité bezpečnostné informácie” v príručke *Hardware Maintenance Manual* (HMM). Kópiu príručky *HMM* nájdete na webovej stránke <http://www.lenovo.com/support>.

---

## Ďalšie informačné zdroje

Najaktuálnejšie informácie týkajúce sa vášho počítača sú k dispozícii na internete.

Môžete tam nájsť tieto informácie:

- Pokyny na odstránenie a inštaláciu dielcov CRU
- Videá o odstraňovaní a inštalácii dielcov CRU
- Publikácie
- Informácie o odstraňovaní problémov
- Informácie o dielcoch
- Súbor na stiahnutie a ovládače
- Odkazy na iné užitočné zdroje informácií
- Telefónny zoznam podpory

Tieto informácie nájdete na webovej stránke <http://www.lenovo.com/support>

---

## Požadované nástroje

Na výmenu niektorých dielcov počítača budete potrebovať plochý alebo krížový skrutkovač.

---

## Zaobchádzanie so zariadeniami citlivými na statickú elektrinu

Hoci je statická elektrina pre človeka neškodná, môže vážne poškodiť komponenty a dielce počítača.

Pri výmene dielca *neotvárajte* antistatický ochranný obal s novým dielcom, pokiaľ neodstránite chybný dielec z počítača a nie ste pripravený nainštalovať nový dielec.

Pri manipulácii s dielcami a ostatnými komponentmi počítača dodržiavajte tieto opatrenia, aby ste zabránili škodám spôsobeným statickou elektrinou:

- Obmedzte svoj pohyb. Pohyb môže spôsobiť vo vašom okolí vznik statickej elektriny.
- Vždy zaobchádzajte s dielcami a ostatnými komponentmi počítača opatrne. Adaptéry, pamäťové moduly, systémové dosky a mikroprocesory držte vždy za okraje. Nikdy sa nedotýkajte nechránených obvodov.
- Zabráňte iným, aby sa dotýkali dielcov a ostatných komponentov počítača.
- Skôr, ako vymeníte nový dielec, sa dotknite antistatickým ochranným obalom kovového krytu rozširujúceho slotu, alebo iného nenatretého kovového povrchu na počítači, aspoň na dve sekundy. Toto zníži statickú elektrinu v balíku a na vašom tele.
- Keď je to možné, vyberte nový dielec z antistatického ochranného obalu a nainštalujte ho priamo do počítača bez toho, aby ste ho položili. Ak to nie je možné, položte antistatický ochranný obal dielca na hladkú a rovnú plochu a položte naň tento dielec.
- Nekladte tento dielec na kryt počítača alebo inú kovovú plochu.



---

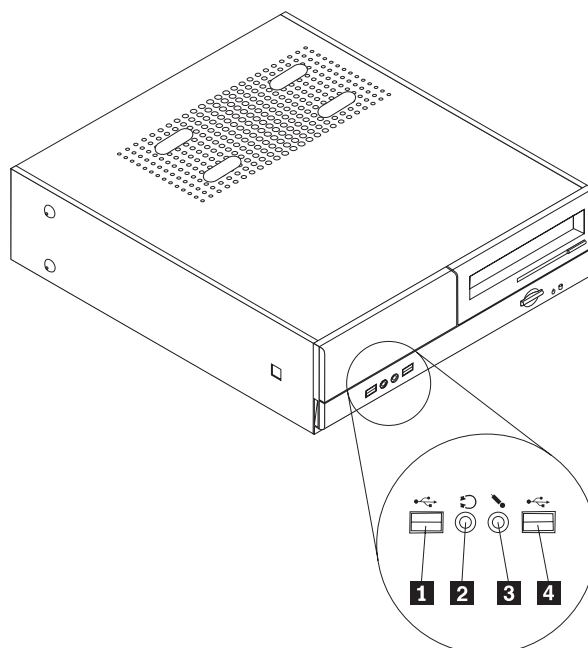
## Kapitola 1. Umiestnenia

V tejto kapitole sú uvedené obrázky, ktoré pomáhajú lokalizovať rôzne konektory, ovládacie prvky a komponenty počítača. Keď chcete odstrániť kryt počítača, pozrite si podkapitolu “Odstránenie krytu” na strane 7.

---

### Umiestnenie konektorov na prednej strane počítača

Nasledujúci obrázok znázorňuje umiestnenie konektorov na prednej strane počítača.

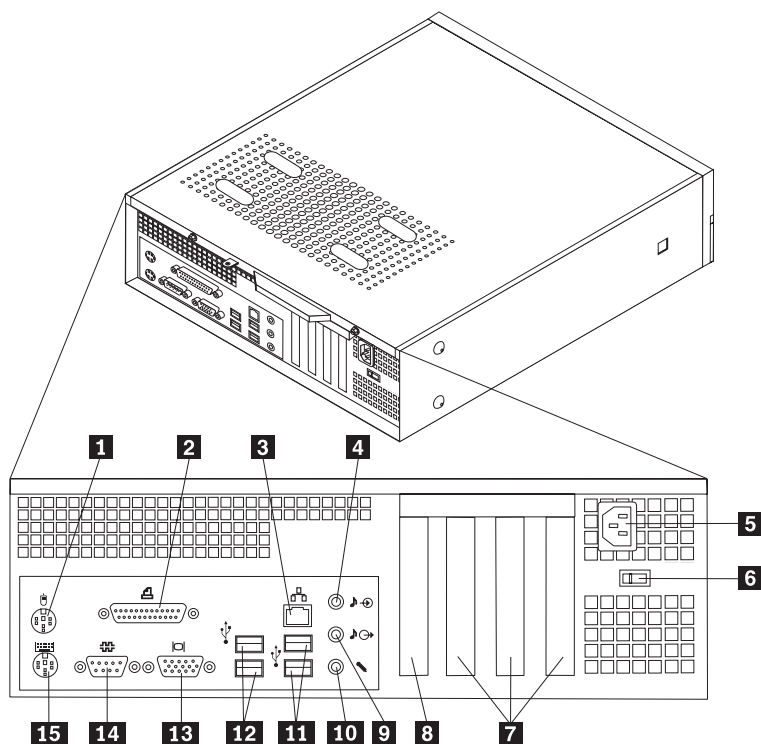


- 1** Konektor USB
- 2** Konektor slúchadiel

- 3** Konektor mikrofónu
- 4** Konektor USB

## Umiestnenie konektorov na zadnej strane počítača

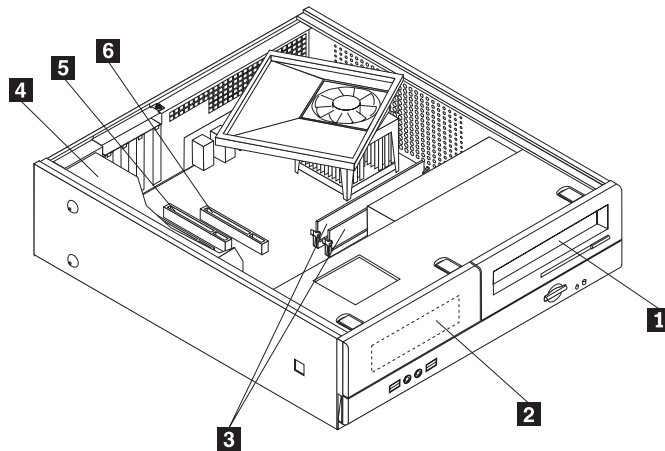
Nasledujúci obrázok znázorňuje umiestnenie konektorov na zadnej strane počítača.



- |          |  |           |                                |
|----------|--|-----------|--------------------------------|
| <b>1</b> | Štandardný konektor myši   | <b>9</b>  | Konektor audio výstupu         |
| <b>2</b> | Paralelný konektor   | <b>10</b> | Konektor mikrofónu             |
| <b>3</b> | Konektor ethernetu   | <b>11</b> | USB konektory                  |
| <b>4</b> | Konektor audio vstupu  | <b>12</b> | USB konektory                  |
| <b>5</b> | Konektor napájacieho kábla   | <b>13</b> | Konektor VGA monitora          |
| <b>6</b> | Prepínač voľby napätia   | <b>14</b> | Sériový konektor               |
| <b>7</b> | Konektory adaptéra PCI   | <b>15</b> | Štandardný konektor klávesnice |
| <b>8</b> | Adaptér AGP alebo konektor grafického adaptéra PCI Express x16 (niektoré modely) |           |                                |

## Umiestnenie komponentov

Nasledujúci obrázok vám pomôže lokalizovať rôzne komponenty vášho počítača.



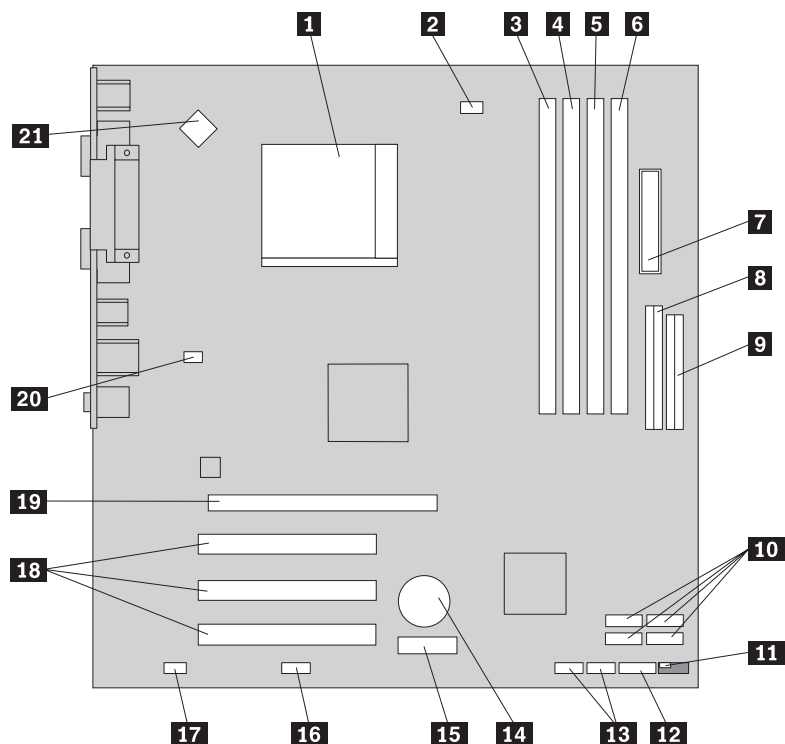
- 1** Optická jednotka
- 2** Zásuvka disketovej mechaniky
- 3** Pamäťové moduly

- 4** Napájací zdroj
- 5** Konektor adaptéra PCI
- 6** Adaptér AGP alebo konektor grafického adaptéra PCI Express x16 (niektoré modely)

## Identifikovanie dielcov na systémovej doske

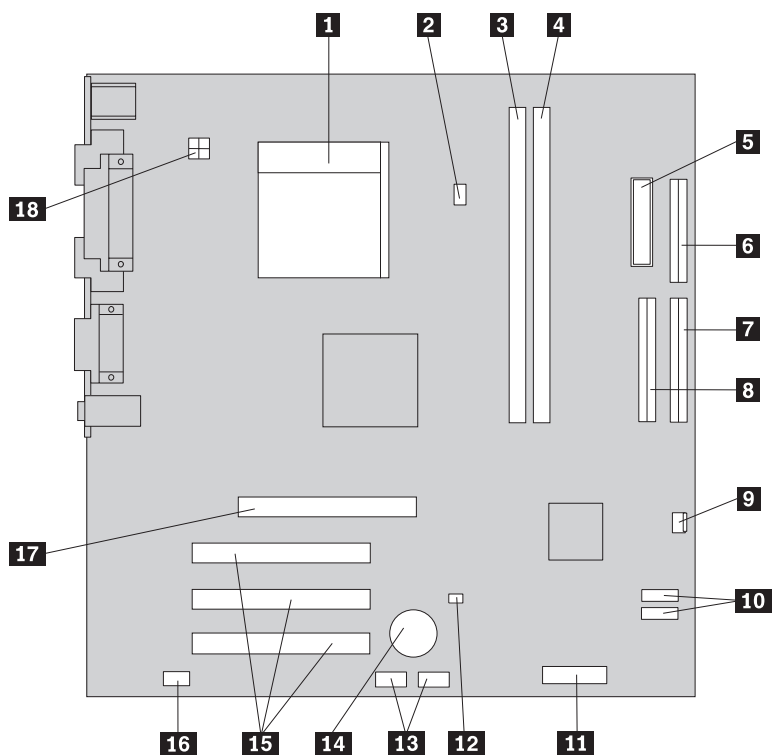
Systémová doska (niekedy nazývaná planar alebo matičná doska) je hlavná obvodová doska počítača. Zabezpečuje hlavné funkcie počítača a podporuje rôzne zariadenia.

Nasledujúci obrázok znázorňuje umiestnenie dielcov na systémovej doske pre niektoré modely počítačov.



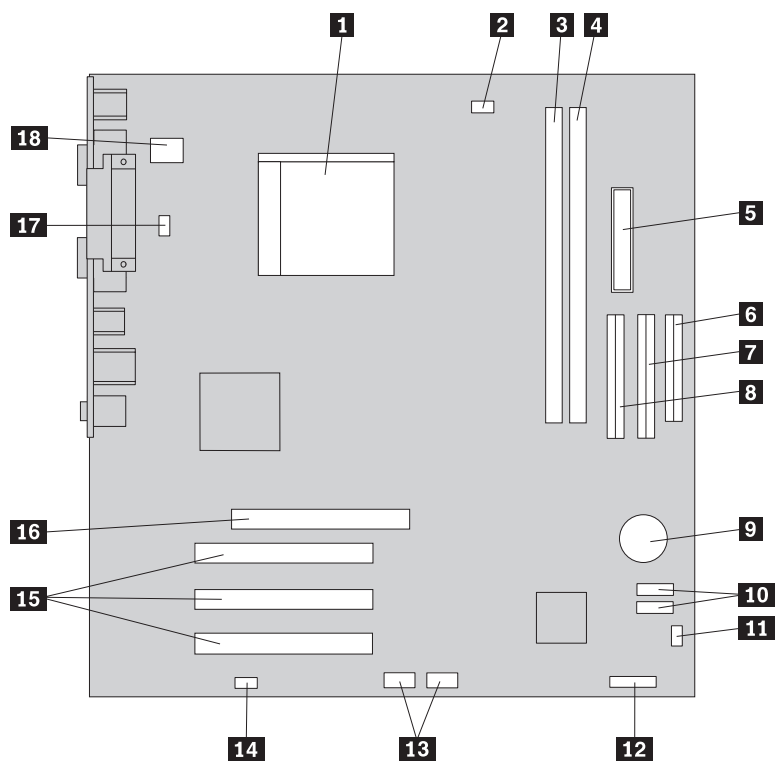
- |           |                                     |           |  |
|-----------|-------------------------------------|-----------|--|
| <b>1</b>  | Mikroprocesor a chladič             | <b>12</b> | Konektor predného panelu                                       |
| <b>2</b>  | Konektor ventilátora mikroprocesora | <b>13</b> | Predné USB konektory (2)                                       |
| <b>3</b>  | Pamäťový konektor 1                 | <b>14</b> | Batéria  |
| <b>4</b>  | Pamäťový konektor 2                 | <b>15</b> | Konektor adaptéra PCI Express x1                               |
| <b>5</b>  | Pamäťový konektor 3                 | <b>16</b> | Sériový (COM2) konektor  |
| <b>6</b>  | Pamäťový konektor 4                 | <b>17</b> | Predný audio konektor  |
| <b>7</b>  | Konektor napájania                  | <b>18</b> | Konektory adaptéra PCI   |
| <b>8</b>  | Konektor IDE                        | <b>19</b> | Konektor grafického adaptéra PCI Express x16 (niektoré modely) |
| <b>9</b>  | Konektor disketovej jednotky        | <b>20</b> | Konektor systémového ventilátora                               |
| <b>10</b> | Konektory SATA IDE (4)              | <b>21</b> | 12 V napájací konektor   |
| <b>11</b> | Mostík mazania CMOS/obnovy          |           |  |

Nasledujúci obrázok znázorňuje umiestnenie dielcov na systémovej doske pre niektoré modely počítačov.



- |          |                                     |           |                            |
|----------|-------------------------------------|-----------|----------------------------|
| <b>1</b> | Mikroprocesor a chladič             | <b>10</b> | Konektory SATA IDE (2)     |
| <b>2</b> | Konektor ventilátora mikroprocesora | <b>11</b> | Konektor predného panelu   |
| <b>3</b> | Pamäťový konektor 1                 | <b>12</b> | Mostík mazania CMOS/obnovy |
| <b>4</b> | Pamäťový konektor 2                 | <b>13</b> | Predné USB konektory (2)   |
| <b>5</b> | Konektor napájania                  | <b>14</b> | Batéria                    |
| <b>6</b> | Konektor disketovej jednotky        | <b>15</b> | Konektory adaptéra PCI     |
| <b>7</b> | Primárny IDE konektor               | <b>16</b> | Predný audio konektor      |
| <b>8</b> | Sekundárny IDE konektor             | <b>17</b> | Konektor adaptéra AGP      |
| <b>9</b> | Konektor ventilátora                | <b>18</b> | 12 V napájací konektor     |

Nasledujúci obrázok znázorňuje umiestnenie dielcov na systémovej doske pre niektoré modely počítačov.



- |          |                                |           |                                  |
|----------|--------------------------------|-----------|----------------------------------|
| <b>1</b> | Mikroprocesor a chladič        | <b>10</b> | Konektory SATA IDE (2)           |
| <b>2</b> | Konektor ventilátora           | <b>11</b> | Mostík mazania CMOS/obnovy       |
| <b>3</b> | Pamäťový konektor 1            | <b>12</b> | Konektor predného panelu         |
| <b>4</b> | Pamäťový konektor 2            | <b>13</b> | Predné USB konektory (2)         |
| <b>5</b> | Konektor napájania             | <b>14</b> | Predný audio konektor            |
| <b>6</b> | Konektor disketovej jednotky   | <b>15</b> | Konektory adaptéra PCI           |
| <b>7</b> | Sekundárny IDE konektor - PATA | <b>16</b> | Konektor adaptéra AGP            |
| <b>8</b> | Primárny IDE konektor - PATA   | <b>17</b> | Konektor systémového ventilátora |
| <b>9</b> | Batéria                        | <b>18</b> | 12 V napájací konektor           |

---

## Kapitola 2. Výmena hardvéru

### Upozornenie

Neotvárajte počítač, ani sa nepokúšajte o žiadnu opravu skôr, ako si prečítate “Dôležité bezpečnostné informácie” v príručke *Rýchly prehľad*, ktorá bola dodaná spolu s vašim počítačom, alebo v príručke *Hardware Maintenance Manual* (HMM). Kópie príručiek *Rýchly prehľad* alebo *HMM* nájdete na webovej stránke <http://www.lenovo.com/support>.

**Poznámka: Používajte len dielce dodávané spoločnosťou Lenovo.**

---

## Odstránenie krytu

### Dôležité upozornenie

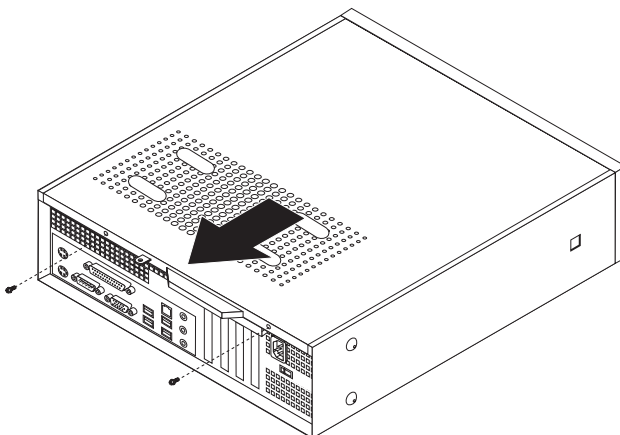


**Pred odstránením krytu počítača vypnite počítač a počkajte 3 až 5 minút, kým nevychladne.**

Odstránenie krytu počítača:

1. Odstráňte všetky médiá (diskety, CD alebo pásky) z príslušných jednotiek, vypnite operačný systém a všetky pripojené zariadenia.
2. Odpojte všetky napájacie káble z elektrických zásuviek.
3. Odpojte všetky káble, to znamená napájacie, vstupné/výstupné (I/O) a všetky ostatné káble, ktoré sú pripojené k počítaču.
4. Ak je pripojený voliteľný stojan, odstráňte ho.
5. Odstráňte všetky uzamykacie zariadenia, napríklad bezpečnostný zámok, ktorý zaisťuje kryt.

6. Odstráňte dve skrutky na zadnej strane krytu počítača, posuňte kryt dozadu a odstráňte ho.



## Výmena pamäťového modulu

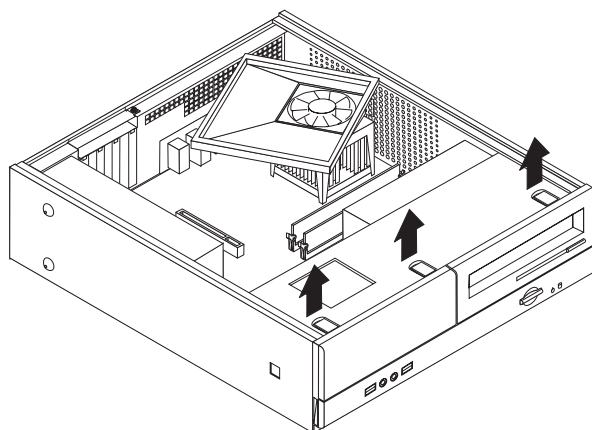
### Upozornenie

Neotvárajte počítač, ani sa nepokúšajte o žiadnu opravu skôr, ako si prečítate “Dôležité bezpečnostné informácie” v príručke *Rýchly prehľad*, ktorá bola dodaná spolu s vaším počítačom, alebo v príručke *Hardware Maintenance Manual (HMM)*. Kópie príručiek *Rýchly prehľad* alebo *HMM* nájdete na webovej stránke <http://www.lenovo.com/support>.

Táto časť poskytuje pokyny na výmenu pamäťového modulu.

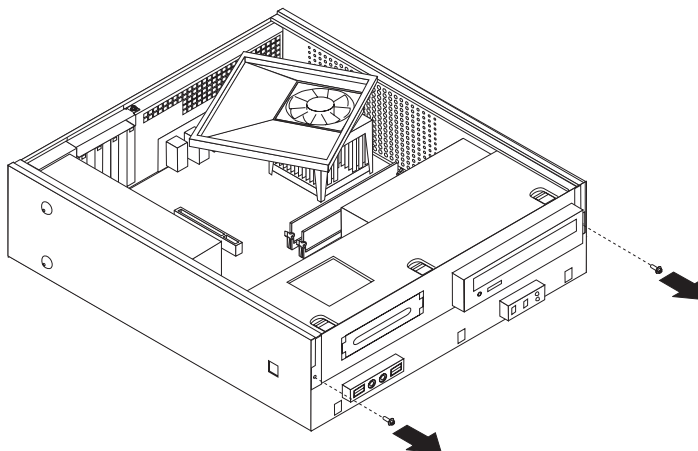
**Poznámka:** Váš počítač podporuje inštaláciu dvoch alebo štyroch pamäťových modulov v závislosti od systémovej dosky, nainštalovanej vo vašom počítači.

1. Odstráňte kryt počítača. Pozrite si podkapitolu “Odstránenie krytu” na strane 7.
2. Odstráňte predný panel uvoľnením troch výstupkov a pootočením panelu smerom dopredu, aby ste ho úplne vybrali.

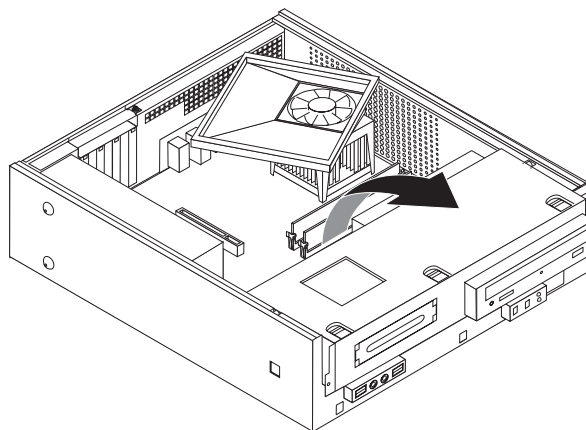




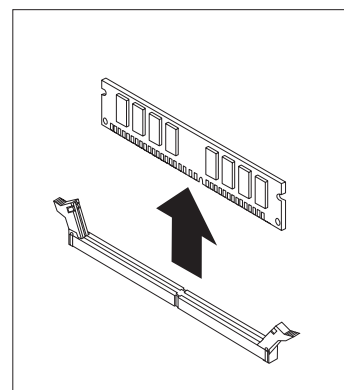
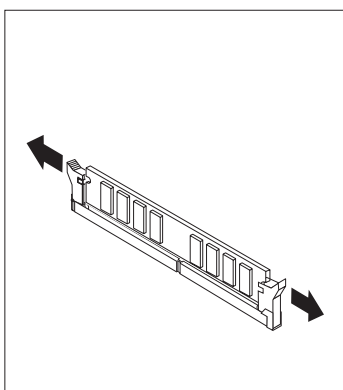
3. Odstráňte dve skrutky na prednej strane šasi, ktoré zaisťujú jednotku zásuvky mechaniky.



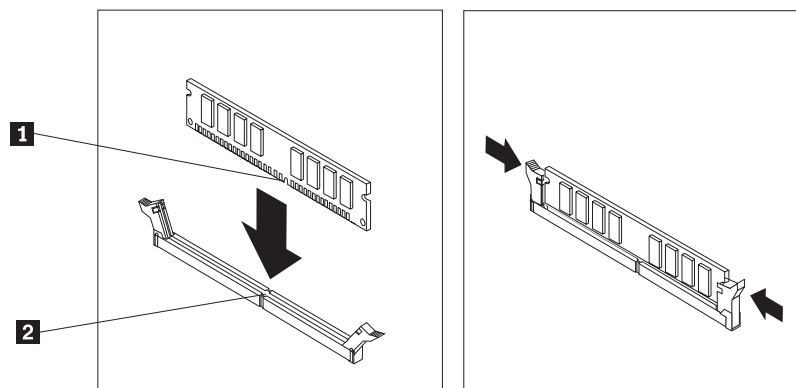
4. Posuňte jednotku zásuvky mechaniky dopredu, pokiaľ nebude zarovno s dvoma slotmi na bokoch šasi a odstráňte zo systémovej dosky káble mechaniky. Potom pootočte jednotku zásuvky mechaniky smerom hore a odstráňte ju z počítača.



5. Odstráňte všetky dielce, ktoré by mohli brániť prístupu k pamäťovým konektorom.
6. Odstráňte pamäťový modul, ktorý chcete vymeniť, otvorením pridržiavacích svoriek podľa nasledujúceho obrázka.



7. Položte náhradný pamäťový modul na pamäťový konektor. Presvedčte sa, že drážka **1** na pamäťovom module je zarovnaná správne s výstupkom na konektore **2** na systémovej doske. Zatláčajte pamäťový modul priamo dole do pamäťového konektora pokiaľ sa nezatvorí pridržiavacie svorky.



8. Zarovnajete jednotku zásuvky mechaniky s dvoma slotmi a koľajničkami na bokoch šasi, pripojte naspäť káble mechaniky na systémovej doske, a potom posuňte jednotku zásuvky mechaniky smerom k zadnej časti šasi pokiaľ nezapadne na miesto.
9. Nainštalujte naspäť dve skrutky, ktoré zaisťujú jednotku zásuvky mechaniky.
10. Nasadíte späť predný panel.
11. Pokračujte podľa podkapitoly “Dokončenie výmeny dielcov” na strane 12.

---

## Výmena PCI adaptéra

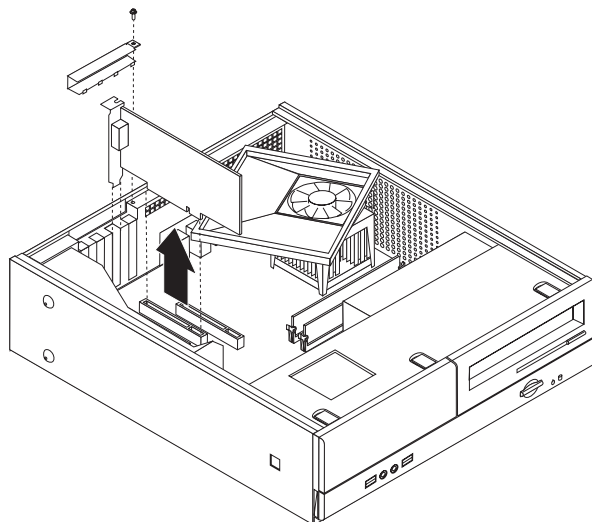
### Upozornenie

Neotvárajte počítač, ani sa nepokúšajte o žiadnu opravu skôr, ako si prečítate “Dôležité bezpečnostné informácie” v príručke *Rýchly prehľad*, ktorá bola dodaná spolu s vašim počítačom, alebo v príručke *Hardware Maintenance Manual (HMM)*. Kópie príručiek *Rýchly prehľad* alebo *HMM* nájdete na webovej stránke <http://www.lenovo.com/support>.

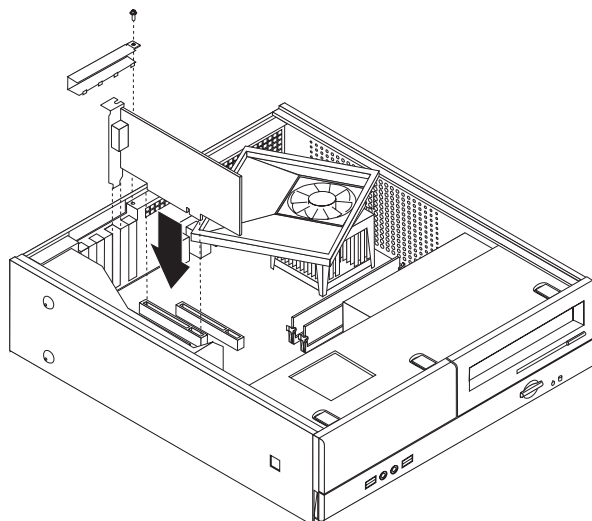
Táto časť poskytuje pokyny na výmenu PCI adaptéra.

1. Odstráňte kryt počítača. Pozrite si podkapitulu “Odstránenie krytu” na strane 7.
2. Odstráňte skrutku, ktorá zaisťuje adaptéry.

3. Odstráňte západku krytu adaptéra a vyberte chybný adaptér.



4. Vyberte adaptér z jeho antistatického ochranného obalu.
5. Nainštalujte adaptér do príslušného konektora na systémovej doske.
6. Nainštalujte západku krytu adaptéra a vložte skrutku, ktorá zaisťuje adaptér.



7. Pokračujte podľa podkapitoly “Dokončenie výmeny dielcov” na strane 12.

---

## Výmena klávesnice

### Upozornenie

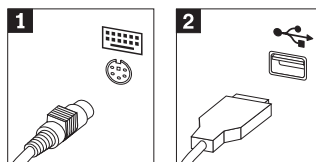
Neotvárajte počítač, ani sa nepokúšajte o žiadnu opravu skôr, ako si prečítate “Dôležité bezpečnostné informácie” v príručke *Rýchly prehľad*, ktorá bola dodaná spolu s vašim počítačom, alebo v príručke *Hardware Maintenance Manual (HMM)*. Kópie príručiek *Rýchly prehľad* alebo *HMM* nájdete na webovej stránke <http://www.lenovo.com/support>.

Táto časť poskytuje pokyny na výmenu klávesnice.

1. Odstráňte všetky médiá (diskety, CD alebo pásky) z príslušných jednotiek, vypnite operačný systém a všetky pripojené zariadenia.
2. Odpojte všetky napájacie káble z elektrických zásuviek.

- Nájdite konektor klávesnice.

**Poznámka:** Klávesnica môže byť pripojená k štandardnému konektoru klávesnice **1** alebo k USB konektoru **2**. V závislosti od toho, kam je klávesnica pripojená, si pozrite “Umiestnenie konektorov na zadnej strane počítača” na strane 2 alebo “Umiestnenie konektorov na prednej strane počítača” na strane 1.



- Odpojte z počítača kábel chybné klávesnice.
- Pripojte novú klávesnicu do príslušného konektora počítača.
- Pokračujte podľa podkapitoly “Dokončenie výmeny dielcov”.

## Výmena myši

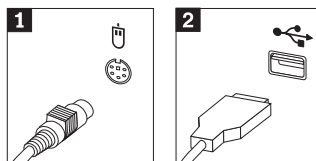
### Upozornenie

Neotvárajte počítač, ani sa nepokúšajte o žiadnu opravu skôr, ako si prečítate “Dôležité bezpečnostné informácie” v príručke *Rýchly prehľad*, ktorá bola dodaná spolu s vaším počítačom, alebo v príručke *Hardware Maintenance Manual (HMM)*. Kópie príručiek *Rýchly prehľad* alebo *HMM* nájdete na webovej stránke <http://www.lenovo.com/support>.

Táto časť poskytuje pokyny na výmenu myši.

- Odstráňte všetky médiá (diskety, CD alebo pásky) z príslušných jednotiek, vypnite operačný systém a všetky pripojené zariadenia.
- Odpojte všetky napájacie káble z elektrických zásuviek.
- Nájdite konektor myši.

**Poznámka:** Myš môže byť pripojená do štandardného konektora myši **1** alebo do USB konektora **2** na prednej alebo zadnej časti počítača. Pozrite si “Umiestnenie konektorov na zadnej strane počítača” na strane 2 alebo “Umiestnenie konektorov na prednej strane počítača” na strane 1.

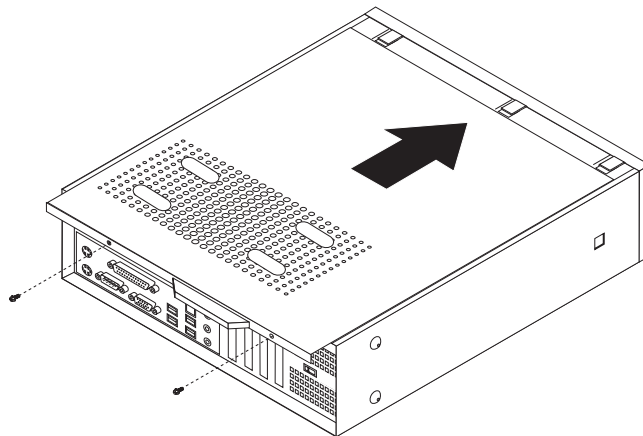


- Odpojte z počítača kábel chybné myši.
- Pripojte novú myš do príslušného konektora počítača.
- Pokračujte podľa podkapitoly “Dokončenie výmeny dielcov”.

## Dokončenie výmeny dielcov

Po práci s dielcami musíte vrátiť späť kryt počítača a znova pripojiť všetky káble, vrátane telefonických liniek a napájacích káblov. Pre niektoré vymieňané dielce budete musieť potvrdiť aktualizované informácie v programe Setup Utility.

1. Skontrolujte, či boli všetky komponenty správne zložené, a či vnútri počítača nezostali nejaké nástroje alebo uvoľnené skrutky.
2. Umiestnite všetky káble tak, aby nebránili zatvoreniu krytu počítača.
3. Položte kryt počítača na šasi tak, že koľajničkové lišty na bokoch krytu zapadnú do koľajničiek a zatlačte kryt do zatvorenej pozície. Nainštalujte dve skrutky, ktoré zaisťujú kryt počítača.



4. Ak je to potrebné, nainštalujte všetky uzamykacie zariadenia, napríklad bezpečnostný zámok.
5. Ak bude počítač umiestnený vo vertikálnej polohe, namontujte k nemu stojan.
6. Pripojte k počítaču externé a napájacie káble. Pozrite si podkapitolu “Umiestnenie konektorov na zadnej strane počítača” na strane 2.
7. Informácie o aktualizácii konfigurácie nájdete v časti “Starting the Setup Utility” v príručke *Rýchly prehľad*, ktorá sa dodáva s počítačom.

**Poznámka:** Vo väčšine krajín sveta vyžaduje spoločnosť Lenovo vrátenie chybných dielcov CRU. Príslušné informácie vám budú doručené spolu s dielcom CRU alebo niekoľko dní po dodaní CRU.



---

## Príloha. Vyhlásenia

Spoločnosť Lenovo nemusí ponúkať produkty, služby alebo komponenty, spomínané v tomto dokumente, vo všetkých krajinách. Informácie o produktoch a službách, dostupných vo vašej krajine, získate od predstaviteľa spoločnosti Lenovo. Žiadny odkaz na produkt, program alebo službu od spoločnosti Lenovo nie je myslený tak a ani neimplikuje, že sa môže použiť len tento produkt, program alebo služba od spoločnosti Lenovo. Namiesto nich sa môže použiť ľubovoľný funkčne ekvivalentný produkt, program alebo služba, ktoré neporušujú žiadne intelektuálne vlastnícke právo spoločnosti Lenovo. Je však na zodpovednosti užívateľa vyhodnotiť a preveriť prevádzkovanie iných produktov, programov alebo služieb.

Spoločnosť Lenovo môže mať patenty alebo nevybavené prihlášky patentov, týkajúce sa predmetu popísaného v tomto dokumente. Získanie tohto dokumentu vám nedáva žiadnu licenciu na tieto patenty. Otázky, týkajúce sa licencií, môžete zaslať písomne na:

*Lenovo (United States), Inc.  
500 Park Offices Drive, Hwy. 54  
Research Triangle Park, NC 27709  
U.S.A.  
Attention: Lenovo Director of Licensing*

SPOLOČNOSŤ LENOVO POSKYTUJE TÚTO PUBLIKÁCIU "TAK AKO JE" BEZ AKEJKOĽVEK ZÁRUKY, VYJADRENEJ ALEBO MLČKY PREDPOKLADANEJ, VRÁTANE, NO NIELEN NA MLČKY PREDPOKLADANÉ ZÁRUKY NEPORUŠOVANIA, PREDAJNOSTI ALEBO VHODNOSTI NA URČITÝ ÚČEL. Niektoré jurisdikcie neumožňujú zrieknutie sa vyjadrených alebo mlčky predpokladaných záruk v určitých transakciách, preto sa vás toto vyhlásenie nemusí týkať.

Tieto informácie môžu obsahovať technické nepresnosti alebo typografické chyby. Informácie uvedené v tomto dokumente podliehajú priebežným zmenám; tieto zmeny budú zapracované do nových vydání. V produktoch alebo programoch, popísaných v tejto publikácii, môže spoločnosť Lenovo kedykoľvek vykonať vylepšenia alebo zmeny.

Produkty, opísané v tomto dokumente, nie sú určené na používanie ako implantáty alebo iné prístroje, nahrádzajúce životné funkcie, kde by nesprávnou činnosťou mohlo dôjsť k poraneniu alebo smrti osôb. Informácie, obsiahnuté v tomto dokumente, neovplyvňujú ani nemenia špecifikácie alebo záruky pre produkty spoločnosti Lenovo. Nič v tomto dokumente nemá pôsobiť ako výslovná alebo mlčky predpokladaná licencia alebo ochrana proti poškodeniu práva intelektuálneho vlastníctva spoločnosti Lenovo alebo tretej strany. Všetky informácie, obsiahnuté v tomto dokumente, boli získané v špeciálnych prostrediach a uvádzajú sa len pre ilustráciu. Výsledok, získaný v iných operačných prostrediach, sa môže meniť.

Spoločnosť Lenovo môže použiť alebo distribuovať ľubovoľné vami poskytnuté informácie vhodne zvoleným spôsobom bez toho, aby voči vám vznikli akékoľvek záväzky.

Všetky odkazy v tejto publikácii na webové stránky, ktoré nepochádzajú od spoločnosti Lenovo, sú poskytnuté len pre pohodlie a v žiadnom prípade neslúžia ako potvrdenie správnosti obsahu týchto webových stránok. Materiály na týchto webových stránkach nie sú súčasťou materiálov produktu spoločnosti Lenovo a používanie týchto webových stránok je na vaše vlastné riziko.

Všetky údaje o výkone, ktoré sú tu uvedené, boli stanovené v riadenom prostredí. Preto sa môžu výsledky, získané v iných operačných prostrediach, významne odlišovať. Niektoré merania boli vykonané v systémoch vývojovej úrovne a nie je žiadna záruka, že tieto merania

budú rovnaké na všeobecne dostupných systémoch. Okrem toho, niektoré hodnoty mohli byť odhadnuté extrapoláciou. Skutočné výsledky sa môžu líšiť. Užívatelia tohto dokumentu by si mali overiť príslušné údaje pre svoje špecifické prostredie.

---

## Vyhlasenie o televíznom výstupe

Nasledujúce vyhlásenie sa týka modelov, ktoré majú komponent televízneho výstupu, nainštalovaný vo výrobe.

Tento produkt má v sebe zahrnutú technológiu ochrany proti kopírovaniu, ktorá je chránená niektorými patentmi v USA a inými právami intelektuálneho vlastníctva, ktoré vlastní spoločnosť Macrovision Corporation a iní majitelia práv. Používanie tejto technológie na ochranu proti kopírovaniu musí byť autorizované spoločnosťou Macrovision Corporation a je určené len pre domáce a iné obmedzené prezeranie, pokiaľ nemáte inú autorizáciu od spoločnosti Macrovision Corporation. Reverzné inžinierstvo alebo rozklad sú zakázané.

---

## Ochranné známky

Nasledujúce pojmy sú ochranné známky spoločnosti Lenovo v USA alebo iných krajinách:

Lenovo  
Logo Lenovo

IBM je ochranná známka spoločnosti International Business Machines Corporation v USA alebo iných krajinách.

Ostatné názvy spoločností, produktov alebo služieb môžu byť ochranné alebo servisné známky iných spoločností.





**lenovo**

Identifikačné číslo: 41T3746

Vytlačené v USA

(1P) P/N: 41T3746

