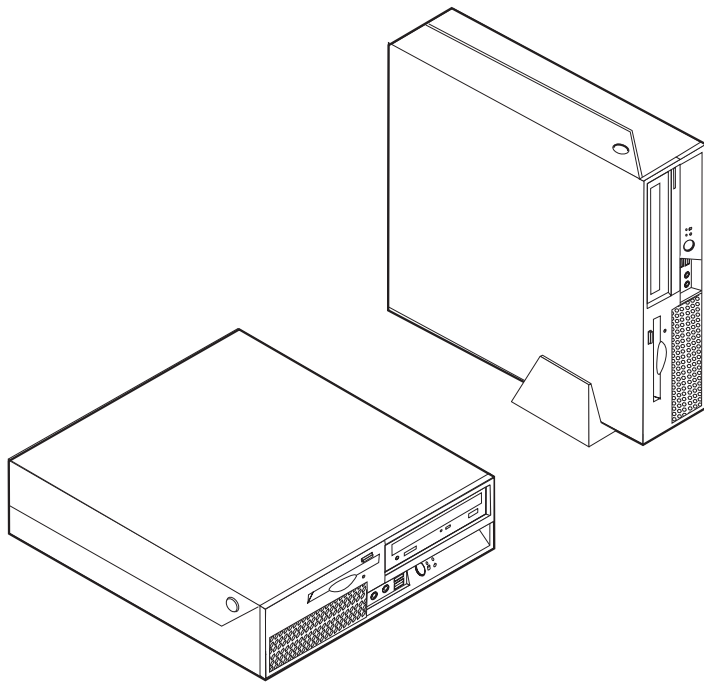


# ThinkCentre

Navodila za zamenjavo strojne opreme  
tipi 8289, 8298, 8328  
tipi 8341, 8344, 8382





Navodila za zamenjavo strojne opreme  
tipi 8289, 8298, 8328  
tipi 8341, 8344, 8382

**Prva izdaja (november 2005)**

**© Copyright Lenovo 2005.**

**Portions © Copyright International Business Machines Corporation 2005.**

**Vse pravice pridržane.**

---

# Kazalo

## **Pregled . . . . . v**

Varnostne informacije za zamenjavo delov CRU . . . . .	v
Varnostne informacije za zamenjavo delov FRU . . . . .	v
Dodatni viri informacij . . . . .	v
Potrebna orodja . . . . .	vi
Ravnanje z elektrostatično občutljivimi napravami . . . . .	vi

## **Poglavje 1. Lokacije. . . . . 1**

Lokacije komponent . . . . .	1
Lokacije kontrolnikov in konektorjev na sprednji strani računalnika . . . . .	2
Lokacije konektorjev na zadnji strani računalnika . . . . .	3
Identifikacija delov na sistemski plošči . . . . .	4

## **Poglavje 2. Zamenjava strojne opreme. . . . . 5**

Odpiranje pokrova . . . . .	5
Zamenjava napajalnika . . . . .	6

Zamenjava sklopa sistemske plošče . . . . .	8
Zamenjava mikroprocesorja . . . . .	12
Zamenjava pomnilniškega modula . . . . .	17
Zamenjava kartice . . . . .	20
Zamenjava trdega diska . . . . .	22
Zamenjava optičnega pogona . . . . .	24
Zamenjava disketnega pogona . . . . .	26
Zamenjava ventilatorskega sklopa . . . . .	27
Zamenjava tipkovnice . . . . .	30
Zamenjava miške . . . . .	30
Zamenjava notranjega zvočnika . . . . .	31
Zaključitev zamenjave delov CRU . . . . .	32
Posodobitev BIOS-a z diskete ali CD-ja . . . . .	33

## **Dodatek. Obvestila . . . . . 35**

Obvestilo o televizijskem delovanju . . . . .	36
Blagovne znamke . . . . .	36



---

## Pregled

Ta navodila so namenjena strankam, ki želijo zamenjati del CRU (del, ki ga lahko zamenja stranka), in usposobljenemu servisnemu osebju, ki želi zamenjati del FRU (del za zamenjavo na terenu). V teh navodilih bodo deli CRU in deli FRU pogosto imenovani deli.

Navodila ne vsebujejo postopkov za vse dele. Pričakujemo, da lahko usposobljeno servisno osebje brez navodil po korakih zamenja dele, kot so kabli, stikala in določeni mehanski deli.

**Opomba: Uporabite samo dele, ki jih je dobavil Lenovo™.**

V navodilih je opisana zamenjava naslednjih delov:

- Napajalnik
- Sistemska plošča
- Mikroprocesor
- Pomnilniški moduli
- Kartica
- Trdi disk
- Optični pogon
- Disketni pogon
- Ventilator
- Tipkovnica
- Miška
- Notranji zvočnik

---

## Varnostne informacije za zamenjavo delov CRU

Ne odpirajte računalnika ali poskušajte izvajati popravil, preden ne preberete "Pomembnih varnostnih informacij", ki se nahajajo v *Kratkih navodilih*, ki ste jih dobili z računalnikom. Če nimate več kopije *Kratkih navodil*, jo lahko dobite v elektronski obliki na spletni strani za podporo na naslovu <http://www.lenovo.com/think/support>.

---

## Varnostne informacije za zamenjavo delov FRU

Ne poskušajte izvajati popravil, preden ne preberete "Pomembnih varnostnih informacij" v *Priročniku za vzdrževanje strojne opreme (HMM)* za računalnik. *Priročnik HMM* lahko najdete na spletni strani za podporo na naslovu <http://www.lenovo.com/think/support>.

---

## Dodatni viri informacij

Če imate internetno povezavo, imate dostop tudi do najnovejših informacij za vaš računalnik, ki se nahajajo na spletu.

Poiščete lahko naslednje informacije:

- Informacije o namestitvi in odstranjevanju delov CRU
- Publikacije
- Informacije o odpravljanju težav
- Informacije o delih

- Datoteke za prenos in gonilniki
- Povezave do drugih uporabnih virov informacij
- Seznam telefonskih števil za podporo

Za dostop do teh informacij obiščite spletno stran: <http://www.lenovo.com/think/support>

---

## Potrebna orodja

Za zamenjavo nekaterih delov v računalniku boste morda potrebovali izvijač z ravno glavo ali križni izvijač. Za določene dele boste potrebovali dodatna orodja.

---

## Ravnanje z elektrostatično občutljivimi napravami

Statična elektrika, čeprav neškodljiva za ljudi, lahko resno poškoduje komponente in dele računalnika.

Pri zamenjavi dela *ne* odpirajte statično-zaščitne embalaže, ki vsebuje novi del, dokler niste odstranili okvarjenega dela iz računalnika in niste pripravljeni za namestitev novega dela.

Pri delu z deli in drugimi komponentami računalnika upoštevajte naslednje, da se izognete škodi zaradi statične elektrike:

- Omejite svoje gibanje. Gibanje lahko povzroči vzpostavitev statične elektrike okoli vas.
- Vedno previdno ravnejte z deli in drugimi komponentami računalnika. Kartic, pomnilniških modulov, sistemskih plošč in mikroprocesorjev se dotikajte le na robovih. Nikoli se ne dotikajte nezavarovanega vezja.
- Preprečite, da bi se drugi dotikali delov in drugih komponent računalnika.
- Preden namestite novi del, se s statično-zaščitno embalažo, ki vsebuje del, vsaj dve sekundi dotikajte kovinskega pokrova razširitvene reže ali druge nepobarvane kovinske površine na računalniku. To zmanjša statično elektriko v paketu in v vašem telesu.
- Če je to mogoče, odstranite novi del iz statično-zaščitne embalaže in ga namestite neposredno v računalnik, ne da bi ga prej odložili. Če to ni mogoče, položite statično-zaščitno embalažo, v kateri je bil del, na gladko, ravno površino in nanjo položite del.
- Dela ne polagajte na pokrov računalnika ali drugo kovinsko površino.



---

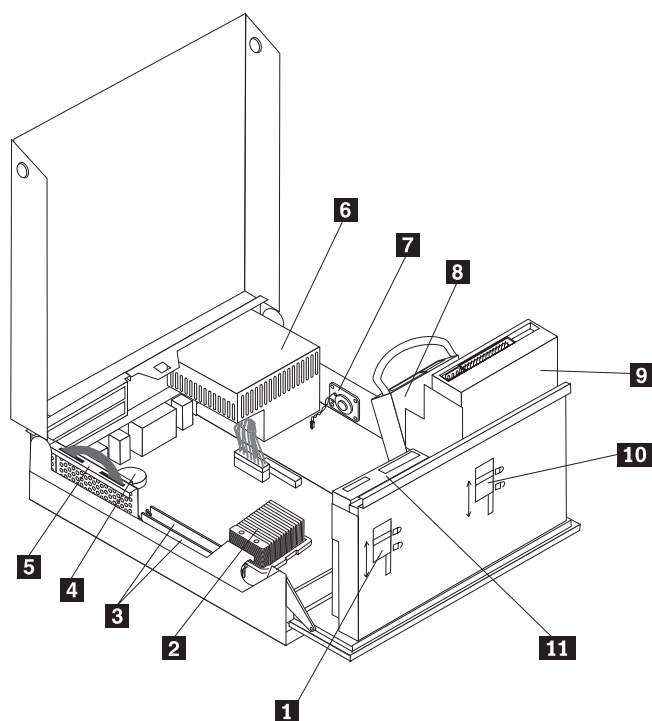
## Poglavje 1. Lokacije

Ilustracije v tem poglavju vam pomagajo najti razne konektorje, kontrolnike in komponente računalnika. Če želite odpreti pokrov računalnika, si oglejte “Odpiranje pokrova” na strani 5.

---

### Lokacije komponent

Naslednja ilustracija vam bo v pomoč pri iskanju raznih komponent v računalniku.

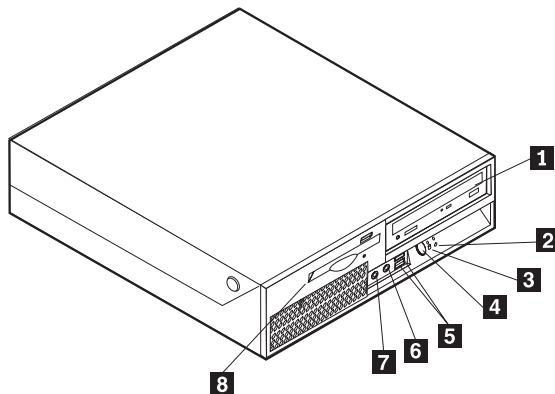


- |          |                                |           |  |
|----------|--------------------------------|-----------|--|
| <b>1</b> | Zaklep disketnega pogona       | <b>7</b>  | Notranji zvočnik                           |
| <b>2</b> | Mikroprocesor in hladilno telo | <b>8</b>  | Trdi disk                                  |
| <b>3</b> | Konektorji za pomnilnik (2)    | <b>9</b>  | Optični pogon (na primer CD ali DVD pogon) |
| <b>4</b> | Baterija                       | <b>10</b> | Zaklep optičnega pogona                    |
| <b>5</b> | Sklop podaljška vodila PCI     | <b>11</b> | Disketni pogon                             |
| <b>6</b> | Napajalnik                     |           |  |

## Lokacije kontrolnikov in konektorjev na sprednji strani računalnika

Naslednja ilustracija prikazuje lokacije kontrolnikov in konektorjev na sprednji strani računalnika.

**Opomba:** Naslednjih kontrolnikov in priključkov nimajo vsi modeli računalnikov.

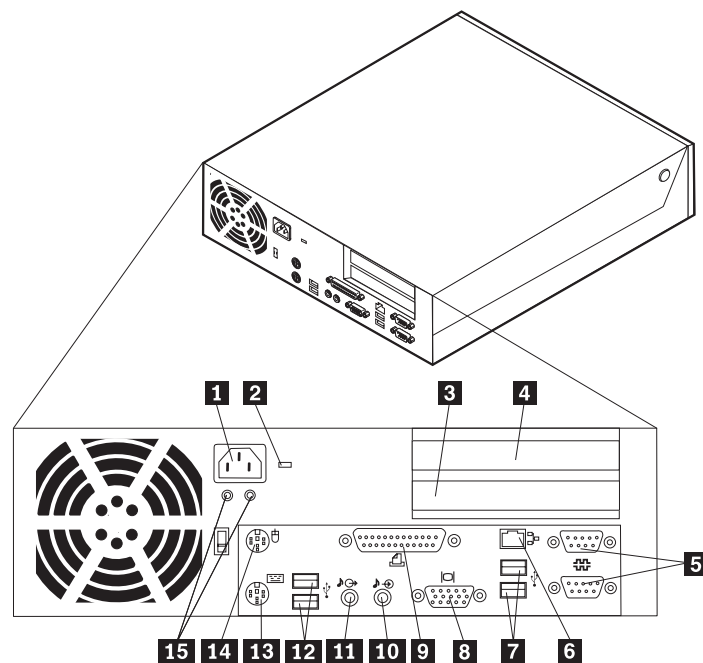


- 1** Optični pogon ali drugi trdi disk (nekateri modeli)
- 2** Indikator dejavnosti pogona trdega diska
- 3** Indikator vklopa
- 4** Gumb za vklop

- 5** Konektorja USB (2)
- 6** Konektor za mikrofonski
- 7** Konektor za slušalke
- 8** Disketni pogon (nekateri modeli)

## Lokacije konektorjev na zadnji strani računalnika

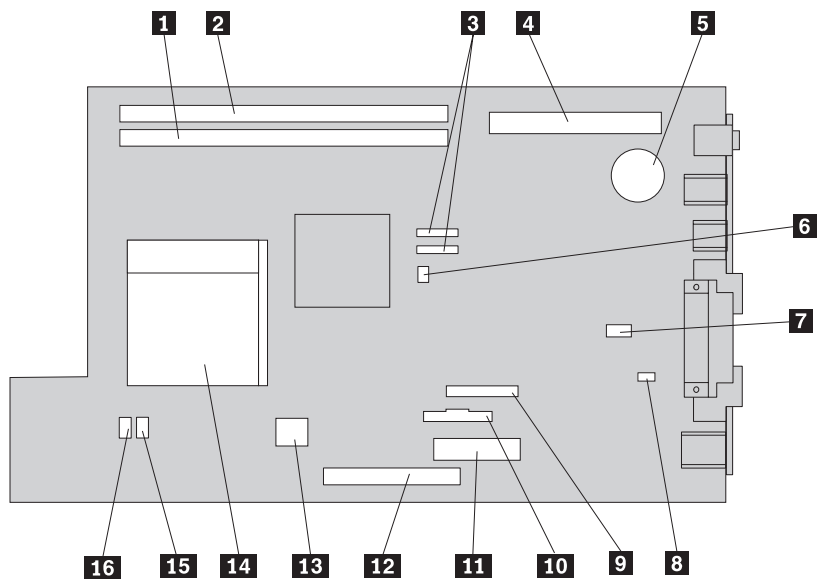
Naslednja ilustracija prikazuje lokacije konektorjev na zadnji strani računalnika.



- |          |  |           |                                   |
|----------|--|-----------|-----------------------------------|
| <b>1</b> | Konektor za napajalni kabel              | <b>9</b>  | Vzporedni konektor                |
| <b>2</b> | Zapah kablanske ključavnice (Kensington) | <b>10</b> | Konektor avdio vhoda              |
| <b>3</b> | Konektor kartice PCI Express (x1)        | <b>11</b> | Konektor avdio izhoda             |
| <b>4</b> | Konektor za kartico PCI                  | <b>12</b> | Konektorja USB (2)                |
| <b>5</b> | Zaporedna konektorja (2)                 | <b>13</b> | Standardni konektor za tipkovnico |
| <b>6</b> | Konektor za ethernet                     | <b>14</b> | Standardni konektor za miško      |
| <b>7</b> | Konektorja USB (2)                       | <b>15</b> | Diagnostični LED-i napajanja      |
| <b>8</b> | Konektor za monitor VGA                  |           |                                   |

## Identifikacija delov na sistemski plošči

Naslednja ilustracija prikazuje lokacije delov na sistemski plošči.



- |          |                                  |           |                            |
|----------|----------------------------------|-----------|----------------------------|
| <b>1</b> | Konektor 1 za pomnilnik          | <b>9</b>  | Konektor za disketni pogon |
| <b>2</b> | Konektor 2 za pomnilnik          | <b>10</b> | Konektor sprednje plošče   |
| <b>3</b> | Konektorja SATA IDE (2)          | <b>11</b> | Konektor za napajanje      |
| <b>4</b> | Konektor za podaljšek vodila PCI | <b>12</b> | Primarni konektor PATA IDE |
| <b>5</b> | Baterija                         | <b>13</b> | Konektor za 12 V napajanje |
| <b>6</b> | Mostič Počisti CMOS/obnovitev    | <b>14</b> | Mikroprocesor              |
| <b>7</b> | Konektor za ventilator 3         | <b>15</b> | Konektor za ventilator 2   |
| <b>8</b> | Konektor za notranji zvočnik     | <b>16</b> | Konektor za ventilator 1   |

---

## Poglavje 2. Zamenjava strojne opreme

### Pozor

Ne odpirajte računalnika ali poskušajte izvajati popravil, preden ne preberete “Pomembnih varnostnih informacij”, ki se nahajajo v *Kratkih navodilih*, ki ste jih dobili z računalnikom, ali v *Priročniku za vzdrževanje strojne opreme* (HMM) za računalnik. Za kopijo *Kratkih navodil* ali *priročnika HMM* pojdite na spletno stran za podporo <http://www.lenovo.com/think/support>.

**Opomba:** Uporabite samo dele, ki jih je dobavil Lenovo.

---

## Odpiranje pokrova

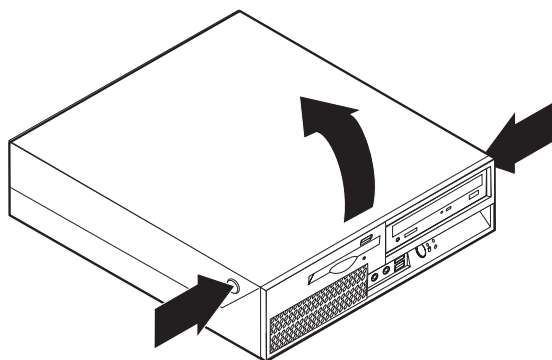
### Pomembno



**Izklopite računalnik in počakajte 3 do 5 minut, da se računalnik ohladi, preden odprete pokrov.**

Pokrov računalnika odprete na naslednji način:

1. Iz pogonov odstranite vse medije (diskete, CD-je ali kasete), zaustavite operacijski sistem, izklopite vse priključene naprave in računalnik.
2. Odklopite vse napajalne kable iz električnih vtičnic.
3. Odklopite kable, priključene na računalnik. To vključuje napajalne kable, vhodne/izhodne (V/I) kable in vse ostale kable, ki so priključeni na računalnik. Oglejte si “Lokacije kontrolnikov in konektorjev na sprednji strani računalnika” na strani 2 in “Lokacije konektorjev na zadnji strani računalnika” na strani 3.
4. Odstranite podstavek, če je pritrjen.
5. Odstranite vse zaklepne naprave, npr. kabelsko ključavnico, ki varuje pokrov računalnika.
6. Pritisnite navznoter na dva gumba in obrnite zgornji pokrov navzgor.



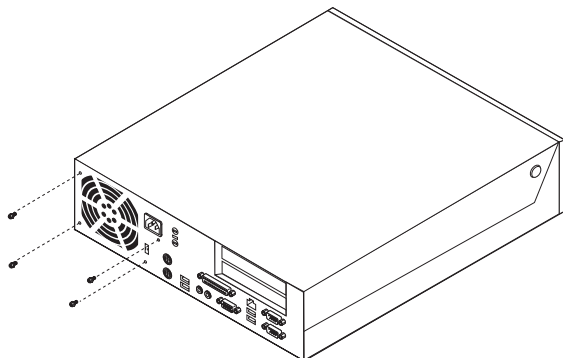
## Zamenjava napajalnika

### Pozor

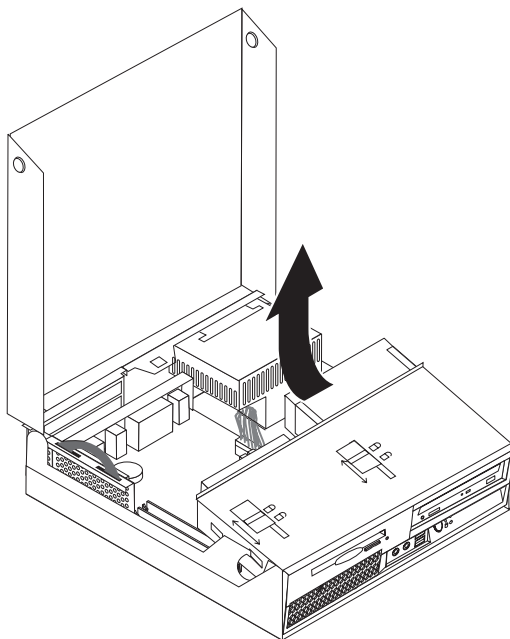
Ne odpirajte računalnika ali poskušajte izvajati popravil, preden ne preberete “Pomembnih varnostnih informacij”, ki se nahajajo v *Kratkih navodilih*, ki ste jih dobili z računalnikom, ali v *Priročniku za vzdrževanje strojne opreme (HMM)* za računalnik. Za kopijo *Kratkih navodil* ali *priročnika HMM* pojdite na spletno stran za podporo <http://www.lenovo.com/think/support>.

Napajalnik zamenjajte na naslednji način:

1. Odstranite vijake na zadnji strani ohišja, s katerimi je pritrjen napajalnik.



2. Odprite pokrov računalnika. Oglejte si “Odpiranje pokrova” na strani 5.
3. Zavrtite sklop ležišča pogona navzgor, da pridobite dostop do kabljskih povezav.



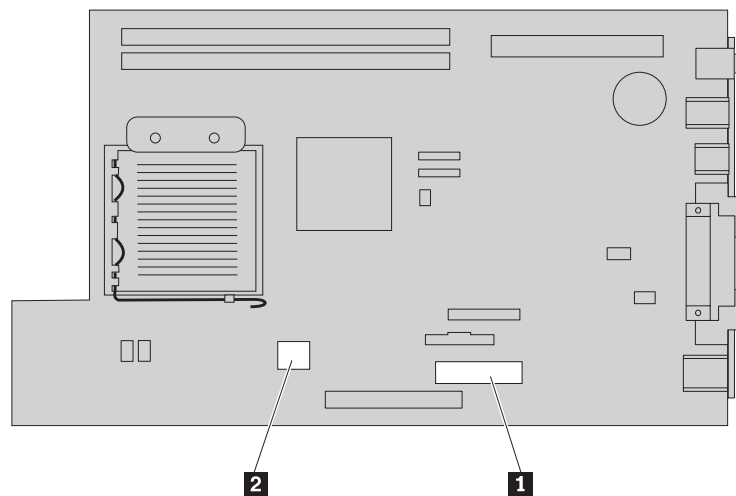
4. Poiščite napajalnik. Oglejte si “Lokacije komponent” na strani 1.

### Pomembno

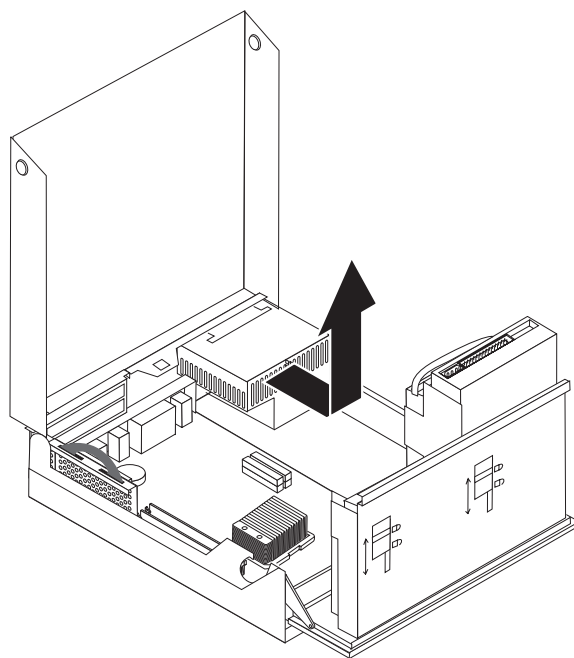
Zapomnite si napeljavo kablov. Pomembno je, da kable napeljete na enak način, kot so bili napeljeni pred namestitvijo novega napajalnega sklopa.

5. Odklopite napajalne kable s pogona trdega diska in z optičnega pogona.

6. Odklopite kable napajalnika **1** in **2** s konektorjev sistemske plošče in iz vseh pogonov.



7. Odstranite kable napajalnika iz zaponk in spojk za kable.
8. Napajalnik pomaknite naprej ter ga odstranite iz računalnika.



9. Namestite novi napajalnik v ohišje, tako da so luknje za vijake v napajalnem sklopu poravnane s tistimi v ohišju.

**Opomba:** Uporabite samo vijake, ki jih je dobavil Lenovo.

10. Namestite in pritegnite vijake sklopa v zadnji del ohišja.
11. Priključite konektorje napajalnika na pogon trdega diska in optični pogon.
12. Priključite napajalne kable na sistemsko ploščo.
13. Pojdite na “Zaključitev zamenjave delov CRU” na strani 32.

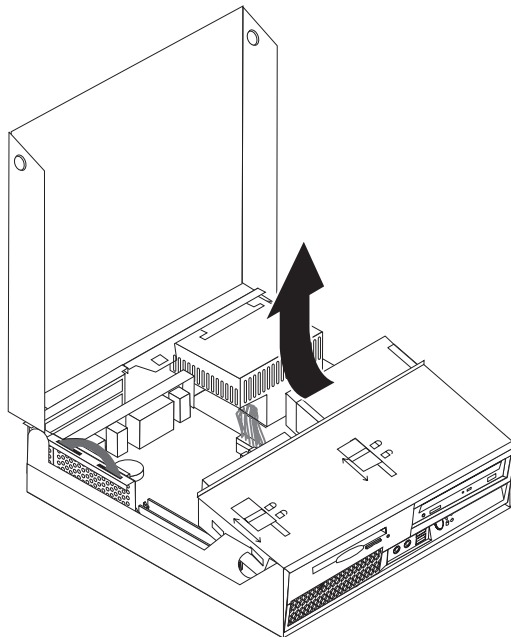
## Zamenjava sklopa sistemske plošče

### Pozor

Ne odpirajte računalnika ali poskušajte izvajati popravil, preden ne preberete “Pomembnih varnostnih informacij”, ki se nahajajo v *Kratkih navodilih*, ki ste jih dobili z računalnikom, ali v *Priročniku za vzdrževanje strojne opreme* (HMM) za računalnik. Za kopijo *Kratkih navodil* ali *priročnika HMM* pojdite na spletno stran za podporo <http://www.lenovo.com/think/support>.

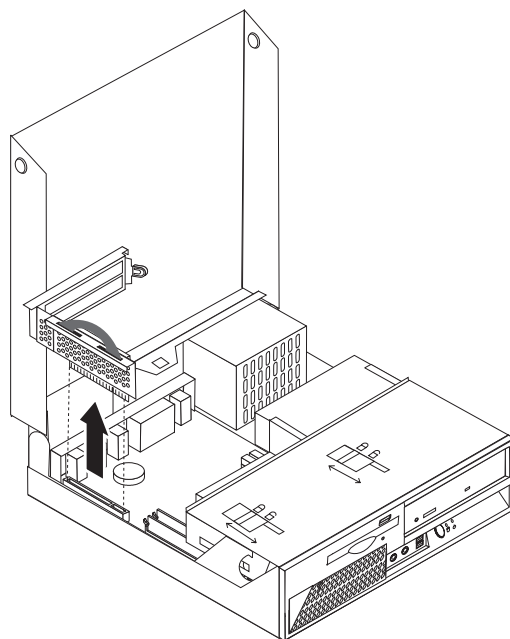
Sklop sistemske plošče zamenjajte na naslednji način:

1. Izklopite računalnik in ga pustite eno uro mirovati, da se ohladi.
2. Odprite pokrov računalnika. Oglejte si “Odpiranje pokrova” na strani 5.
3. Zavrtite sklop ležišča pogona navzgor, da pridobite dostop do sistemske plošče.





4. Medtem ko držite zadnji del ohišja računalnika navzdol, povlecite navzgor za ročico, da odstranite sklop podaljška vodila PCI ter vse trenutno nameščene kartice.

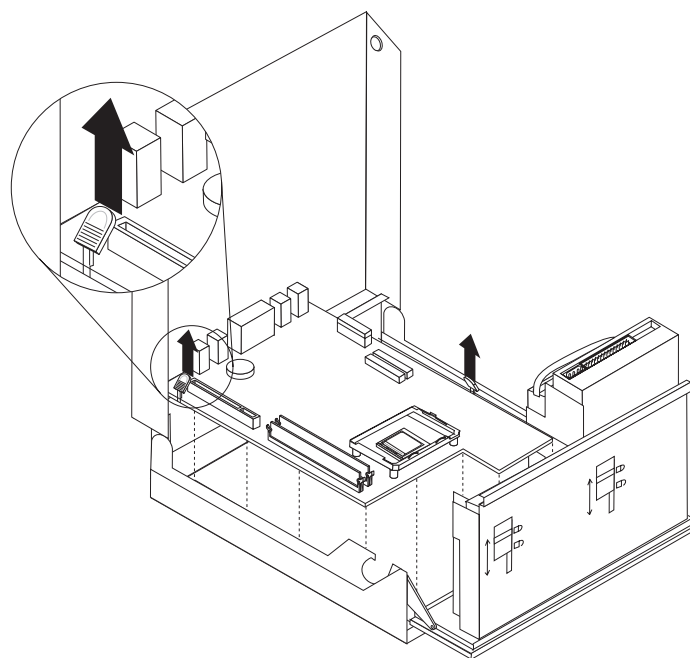


5. Odklopite kable, ki so priključeni na sistemsko ploščo. Oglejte si “Identifikacija delov na sistemski plošči” na strani 4.

**Pomembno**

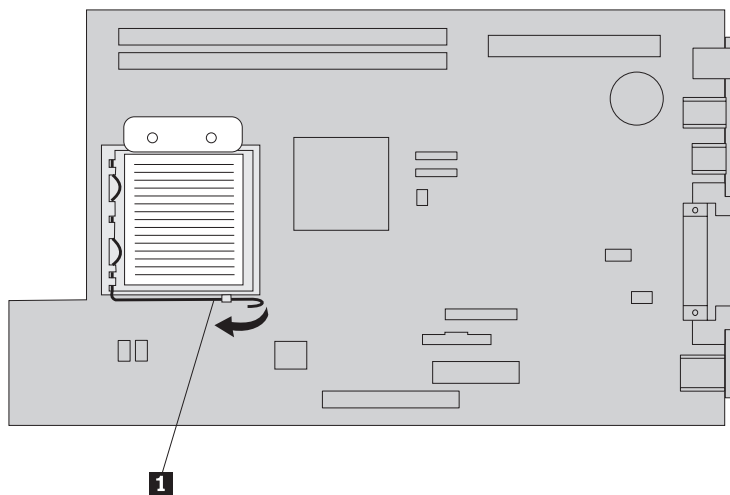
Zapomnite si napeljavo kablov. Pomembno je, da kable po namestitvi sistemske plošče povežete tako, kot so bili napeljani prej.

6. Z uporabo dveh modrih ročic dvignite sklop sistemske plošče iz računalnika.

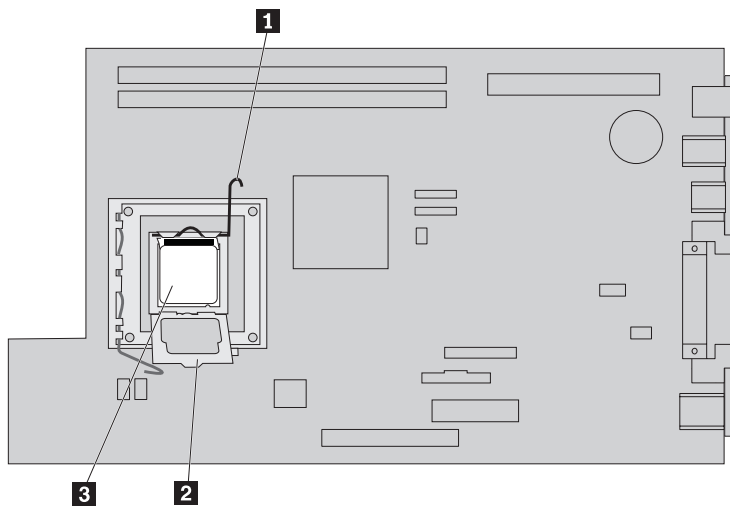


**Opomba:** Da lahko odstranite sklop sistemske plošče iz računalnika, ga morate nagniti ter pomakniti okoli roba napajalnega sklopa.

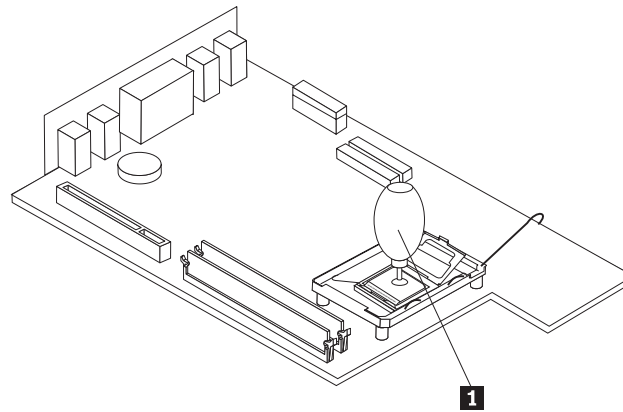
7. Postavite okvarjeno sistemsko ploščo poleg nove sistemske plošče na čisto, ravno površino.
8. Sprostite vzvod **1**, ki pritruje hladilno telo mikroprocesorja.



9. Odstranite hladilno telo s sistemske plošče.
10. Sprostite vzvod **1** za varovalo mikroprocesorja **2**, ki varuje mikroprocesor **3**, in obrnite varovalo navzgor v odprti položaj.



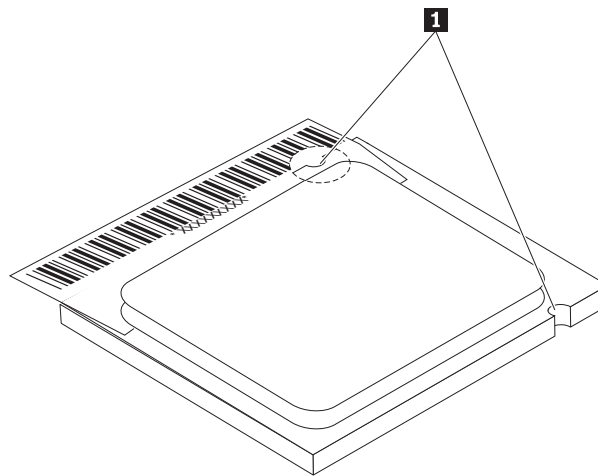
11. Z vakuumskim peresom **1** dvignite mikroprocesor ven iz podnožja.



**Pomembno**

Ne dotikajte se zlatih stikov na dnu mikroprocesorja. Za odstranjevanje in namestitvev mikroprocesorja uporabite vakuumsko pero. Če se morate dotikati mikroprocesorja, se dotikajte le stranic.

- a. Zapomnite si usmerjenost zarez **1** na mikroprocesorju. To je pomembno, ko nameščate mikroprocesor na novo sistemsko ploščo.

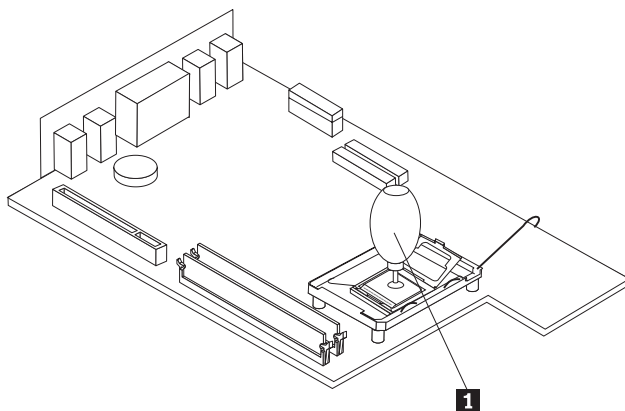


- b. Pazite, da vam kaj ne pade v podnožje, ko je odprto. Vsi kontakti naj bodo čimbolj čisti.
12. Na novi sistemski plošči sprostite vzvod, ki pritrujuje varovalo mikroprocesorja, nato zavrtite varovalo, dokler ni popolnoma odprto.
13. Namestite mikroprocesor tako, da so zareze na mikroprocesorju poravnane z jezički v podnožju mikroprocesorja na novi sistemski plošči.

**Pomembno**

Ne nagibajte mikroprocesorja pri nameščanju v podnožje, da ga ne poškodujete.

14. Z vakuumskim peresom **1** spustite mikroprocesor naravnost navzdol v podnožje mikroprocesorja.



15. Spustite varovalo mikroprocesorja in ga zavarujte z vzvodom.

**Opomba:** Na varovalu mikroprocesorja boste opazili črn zaščitni pokrov, ki varuje podnožje na novi sistemski plošči. Ko pritrдите mikroprocesor na mesto, odstranite ta pokrov. Namestite črn plastični pokrov na varovalo mikroprocesorja na okvarjeni sistemski plošči.

16. Namestite in pritrдите hladilno telo na mikroprocesor.
17. Odstranite pomnilniške module iz okvarjene sistemske plošče in jih namestite na novo sistemsko ploščo. Pojdite na “Zamenjava pomnilniškega modula” na strani 17. Sem se vrnite, ko namestite pomnilniške module, in nadaljujte z naslednjim korakom.
18. Namestite nov sklop sistemske plošče v ohišje računalnika, tako da poravnate jezičke na zadnjem delu sistemske plošče z režami v zadnjem delu ohišja računalnika. Pomaknite sistemsko ploščo proti zadnjemu delu ohišja.
19. Ponovno priključite kable, ki so bili odklopljeni s sistemske plošče. Poskrbite, da so vsi kabli ustrezno napeljani. Oglejte si “Identifikacija delov na sistemski plošči” na strani 4.
20. Namestite nazaj sklop podaljška vodila PCI in kartice.
21. Pojdite na “Zaključitev zamenjave delov CRU” na strani 32.

---

## Zamenjava mikroprocesorja

### Pozor

Ne odpirajte računalnika ali poskušajte izvajati popravil, preden ne preberete “Pomembnih varnostnih informacij”, ki se nahajajo v *Kratkih navodilih*, ki ste jih dobili z računalnikom, ali v *Priročniku za vzdrževanje strojne opreme* (HMM) za računalnik. Za kopijo *Kratkih navodil* ali *priročnika HMM* pojdite na spletno stran za podporo <http://www.lenovo.com/think/support>.

V tem razdelku so podana navodila za zamenjavo mikroprocesorja.

### Pomembno

Pustite računalnik izklopljen najmanj eno uro, preden odstranite mikroprocesor, da se toplotni vmesnik med mikroprocesorjem in hladilnim telesom ohladi.

**Pomembno**

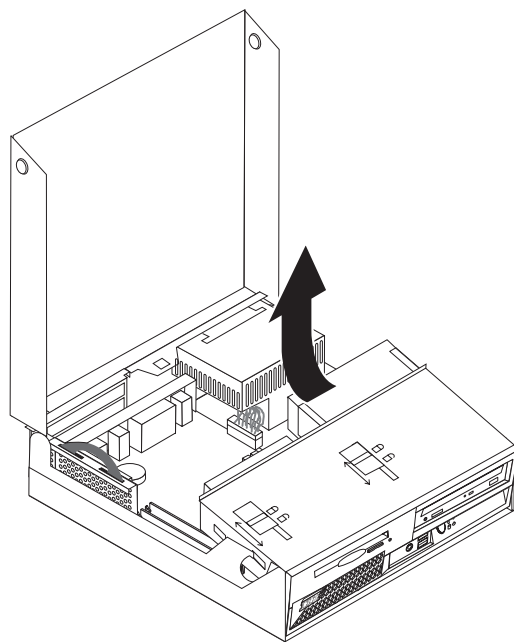
Ko prejmete nov mikroprocesor, prejmete tudi hladilno telo in vakuumsko pero. Novo hladilno telo morate uporabiti z novim mikroprocesorjem. Če boste z novim mikroprocesorjem uporabili staro hladilno telo, se lahko računalnik pregreva, kar bo povzročalo težave.

**Pomembno**

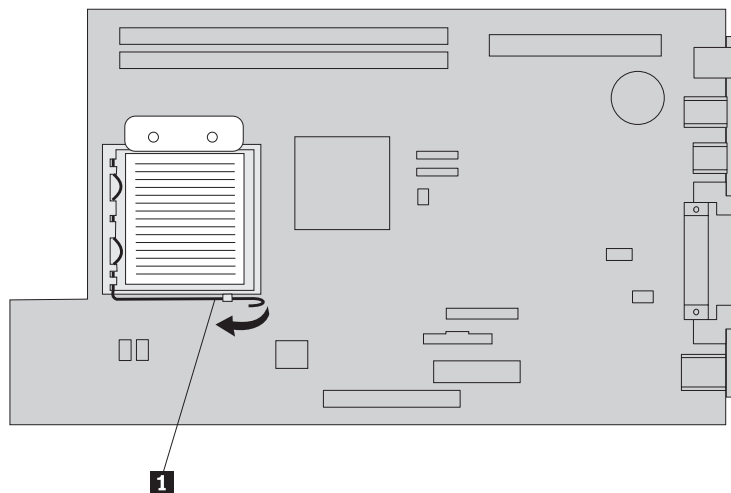
Ne dotikajte se zlatih stikov na dnu mikroprocesorja. Za odstranjevanje in namestitev mikroprocesorja uporabite vakuumsko pero. Če se morate dotikati mikroprocesorja, se dotikajte le stranic.

Mikroprocesor zamenjajte na naslednji način:

1. Odprite pokrov računalnika. Oglejte si “Odpiranje pokrova” na strani 5.
2. Zavrtite sklop ležišča pogona navzgor, da pridobite dostop do mikroprocesorja.



3. Sprostite vzvod **1**, ki pritruje hladilno telo mikroprocesorja.

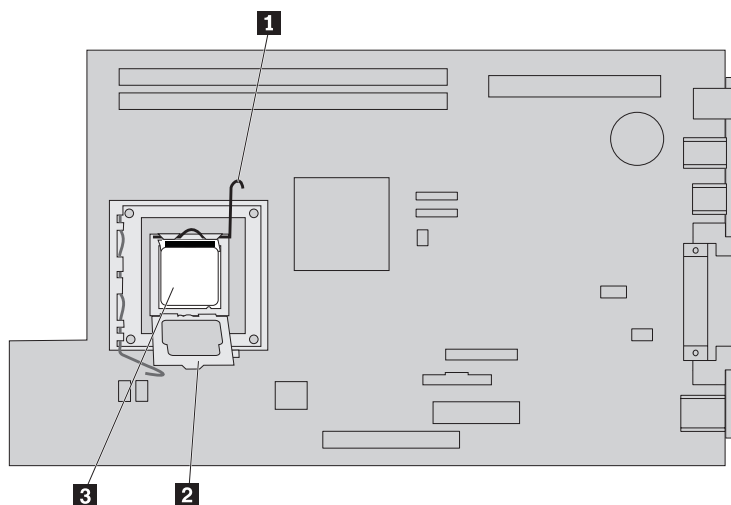


4. Odstranite hladilno telo s sistemske plošče.

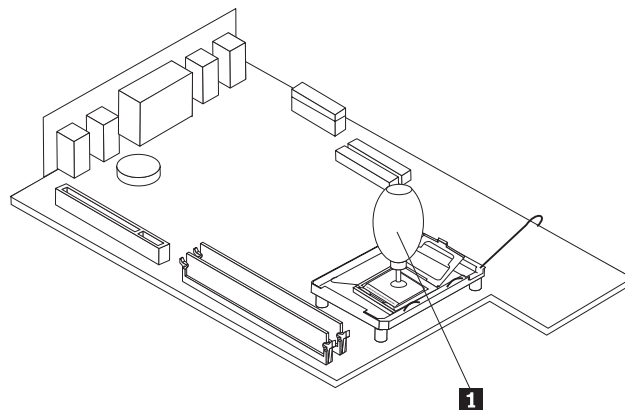
**Pomembno**

Ne uporabljajte starega hladilnega telesa z novim mikroprocesorjem. Če boste z novim mikroprocesorjem uporabili staro hladilno telo, se lahko računalnik pregreva, kar bo povzročalo težave.

5. Sprostite vzvod **1** za varovalo mikroprocesorja **2**, ki varuje mikroprocesor **3**, in obrnite varovalo navzgor, dokler ni popolnoma odprto.



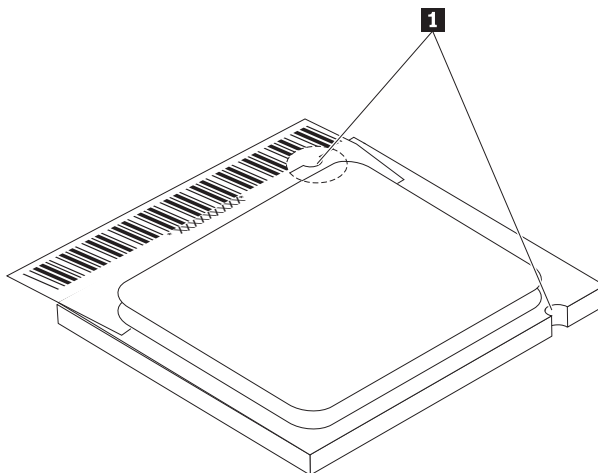
6. Z vakuumskim peresom **1** dvignite mikroprocesor ven iz podnožja.



**Pomembno**

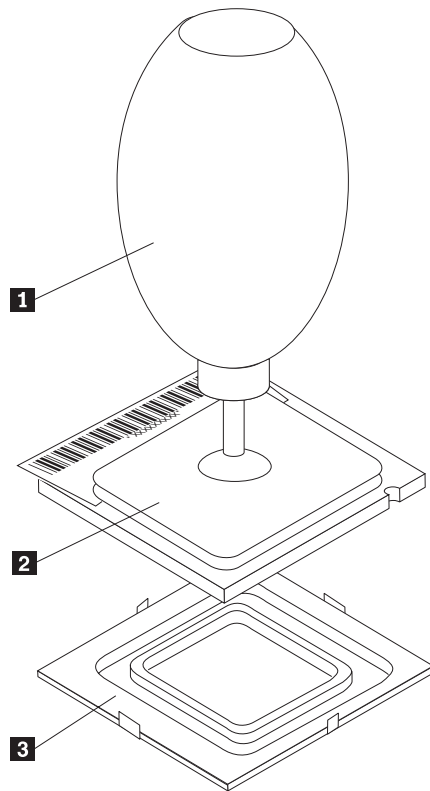
Ne dotikajte se zlatih stikov na dnu mikroprocesorja. Če se morate dotikati mikroprocesorja, se dotikajte le stranic.

- a. Zapomnite si usmerjenost zarez **1** na mikroprocesorju. To je pomembno, ko ponovno nameščate mikroprocesor na sistemsko ploščo.



- b. Pazite, da vam kaj ne pade v podnožje, ko je odprto. Vsi kontakti naj bodo čimbolj čisti.
7. Poskrbite, da je vzvod na varovalu mikroprocesorja popolnoma odprt.

8. Sprostite črni pokrov **3**, ki ščiti zlate stike na novem mikroprocesorju **2**, a ga ne odstranite. Z vakuumskim peresom **1** dvignite mikroprocesor, nato popolnoma odstranite črni pokrov.

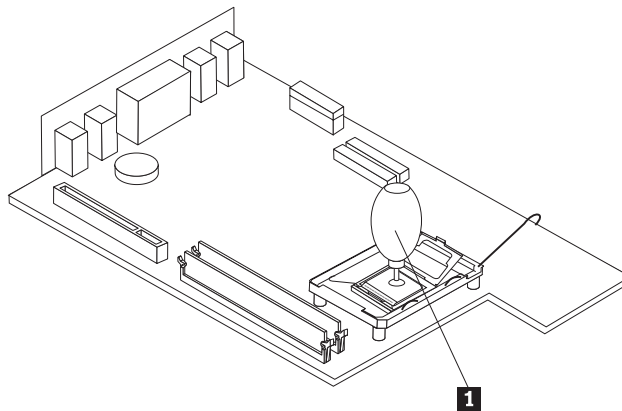


9. Namestite mikroprocesor tako, da so zareze na mikroprocesorju poravnane z jezički v podnožju mikroprocesorja.

**Pomembno**

Ne nagibajte mikroprocesorja pri nameščanju v podnožje, da ne poškodujete stikov mikroprocesorja.

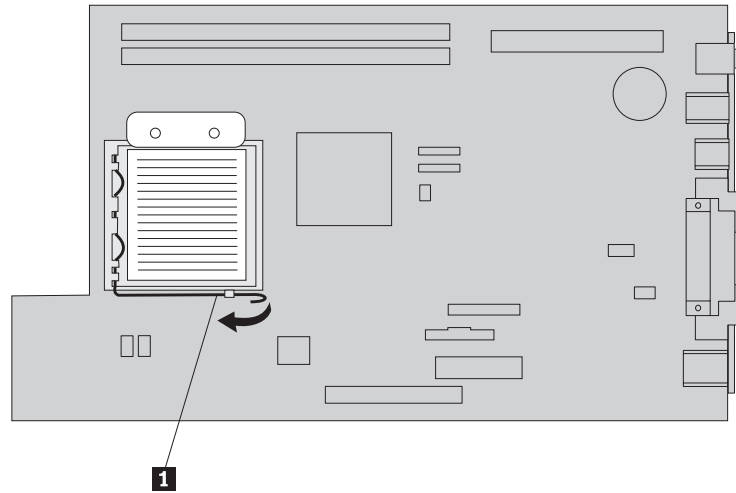
10. Z vakuumskim peresom **1** spustite mikroprocesor naravnost navzdol v podnožje mikroprocesorja.



11. Spustite varovalo mikroprocesorja in spustite vzvod, da pritrdite varovalo.



12. Namestite novo hladilno telo in spustite vzvod **1**, da pritrdite hladilno telo.



13. Pojdite na “Zaključitev zamenjave delov CRU” na strani 32.

---

## Zamenjava pomnilniškega modula

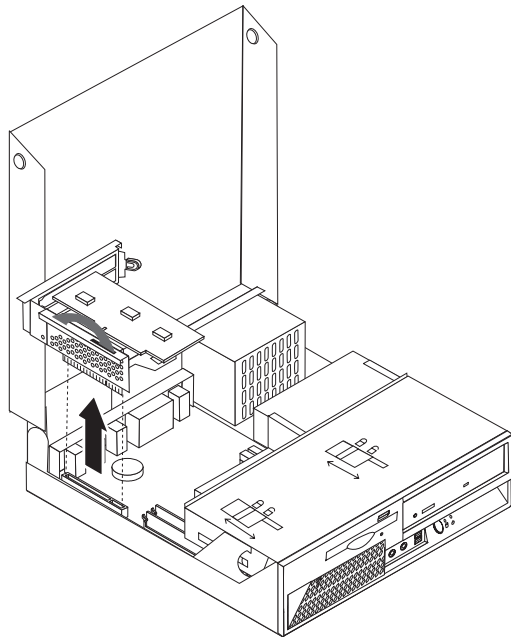
### Pozor

Ne odpirajte računalnika ali poskušajte izvajati popravil, preden ne preberete “Pomembnih varnostnih informacij”, ki se nahajajo v *Kratkih navodilih*, ki ste jih dobili z računalnikom, ali v *Priročniku za vzdrževanje strojne opreme* (HMM) za računalnik. Za kopijo *Kratkih navodil* ali *priročnika HMM* pojdite na spletno stran za podporo <http://www.lenovo.com/think/support>.

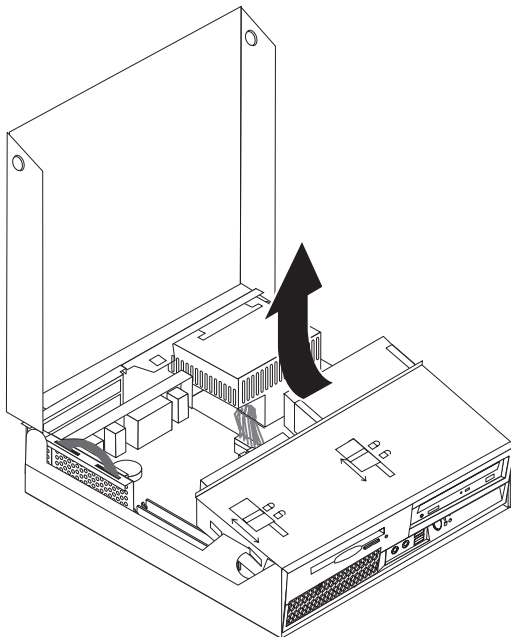
Pomnilniške module zamenjajte na naslednji način:

1. Odprite pokrov računalnika. Oglejte si “Odpiranje pokrova” na strani 5.

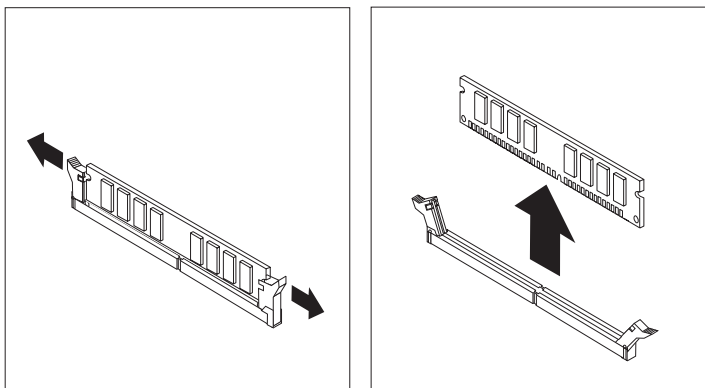
2. Medtem ko držite zadnji del ohišja računalnika navzdol, povlecite navzgor za ročico, da odstranite sklop podaljška vodila PCI ter vse trenutno nameščene kartice.



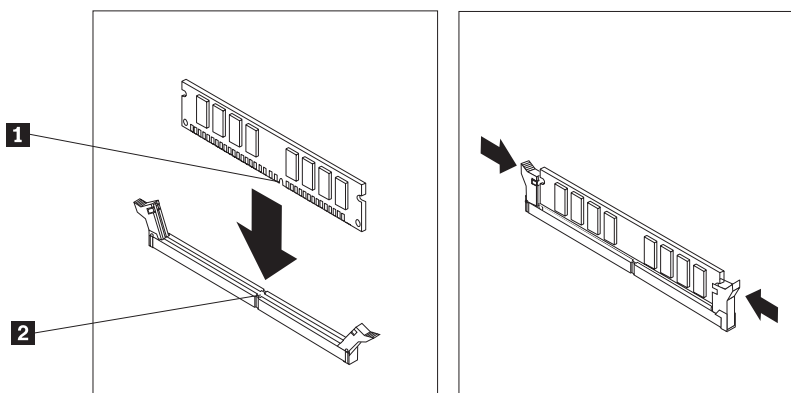
3. Zavrtite sklop ležišča pogona navzgor, da pridobite dostop do pomnilniškega modula.



4. Poiščite konektorje za pomnilnik. Oglejte si “Identifikacija delov na sistemski plošči” na strani 4.
5. Odstranite pomnilniški modul, ki ga zamenjujete, tako da odprete varovalne zaponke, kot je prikazano.



6. Namestite nadomestni pomnilniški modul nad konektor za pomnilnik. Poskrbite, da je zarez **1** na pomnilniškem modulu ustrezno poravnana s konektorjem **2** na sistemski plošči. Potiskajte pomnilniški modul naravnost navzdol v konektor, dokler se varovalne zaponke ne zaprejo.



7. Namestite nazaj sklop podaljška vodila PCI in kartice.
8. Pojdite na “Zaključitev zamenjave delov CRU” na strani 32.

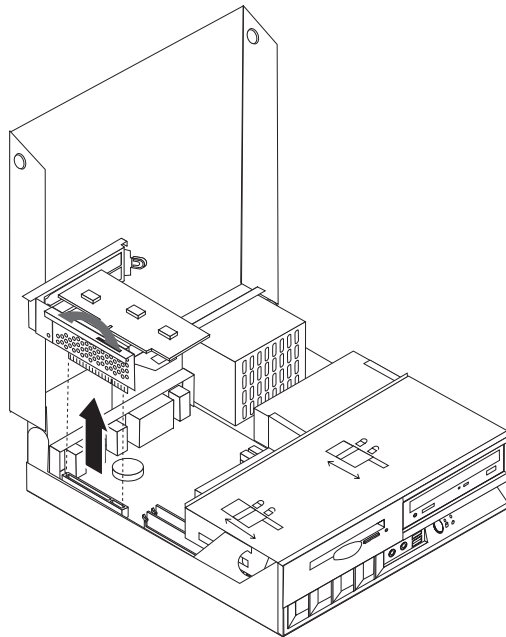
## Zamenjava kartice

### Pozor

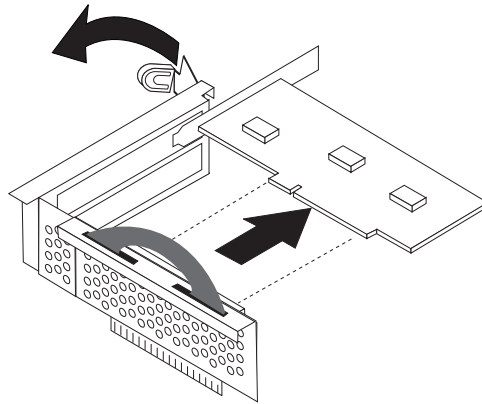
Ne odpirajte računalnika ali poskušajte izvajati popravil, preden ne preberete “Pomembnih varnostnih informacij”, ki se nahajajo v *Kratkih navodilih*, ki ste jih dobili z računalnikom, ali v *Priročniku za vzdrževanje strojne opreme (HMM)* za računalnik. Za kopijo *Kratkih navodil* ali *priročnika HMM* pojdite na spletno stran za podporo <http://www.lenovo.com/think/support>.

Kartico zamenjajte na naslednji način:

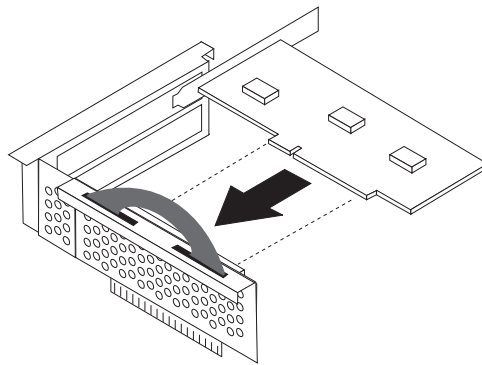
1. Odprite pokrov računalnika. Oglejte si “Odpiranje pokrova” na strani 5.
2. Medtem ko držite levi zadnji del ohišja računalnika navzdol, povlecite navzgor za ročico, da odstranite sklop podaljška vodila PCI ter vse trenutno nameščene kartice.



3. Obrnite zapah kartice, da sprostite kartico.



4. Odstranite kartico, ki jo zamenjujete, s podaljška vodila PCI.
5. Odstranite novo kartico iz statično-zaščitne embalaže.
6. Namestite novo kartico v ustrezni konektor v podaljšku vodila PCI.



7. Poskrbite, da je kartica v celoti spojena s konektorjem za kartico.
8. Zavrtite zapah kartice v zaprti položaj in tako pritrdite kartico.
9. Namestite nazaj podaljšek vodila PCI in kartice.
10. Pojdite na "Zaključitev zamenjave delov CRU" na strani 32.

## Zamenjava trdega diska

### Pozor

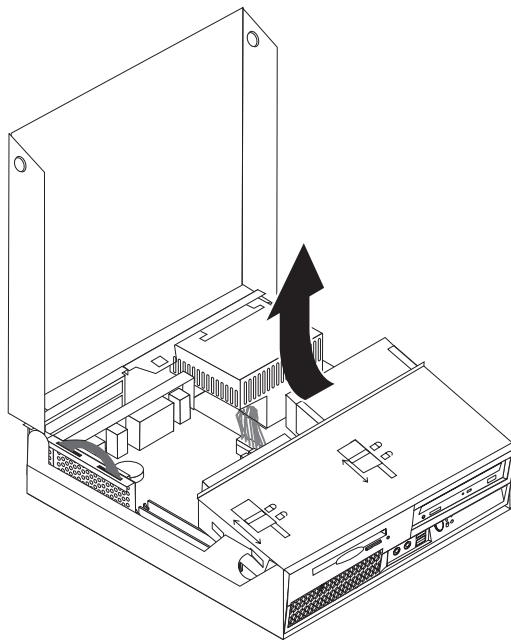
Ne odpirajte računalnika ali poskušajte izvajati popravil, preden ne preberete “Pomembnih varnostnih informacij”, ki se nahajajo v *Kratkih navodilih*, ki ste jih dobili z računalnikom, ali v *Priročniku za vzdrževanje strojne opreme (HMM)* za računalnik. Za kopijo *Kratkih navodil* ali *priročnika HMM* pojdite na spletno stran za podporo <http://www.lenovo.com/think/support>.

### Pomembno

Ko prejmete nov trdi disk, prejmete tudi niz *CD plošč za obnovitev izdelka*. *CD plošče za obnovitev izdelka* omogočajo, da obnovite vsebino trdega diska v enako stanje, v katerem je bil računalnik dobavljen iz tovarne. Za dodatne informacije o obnovitvi tovarniško nameščene programske opreme si oglejte “Obnovitev programske opreme” v *Kratkih navodilih*.

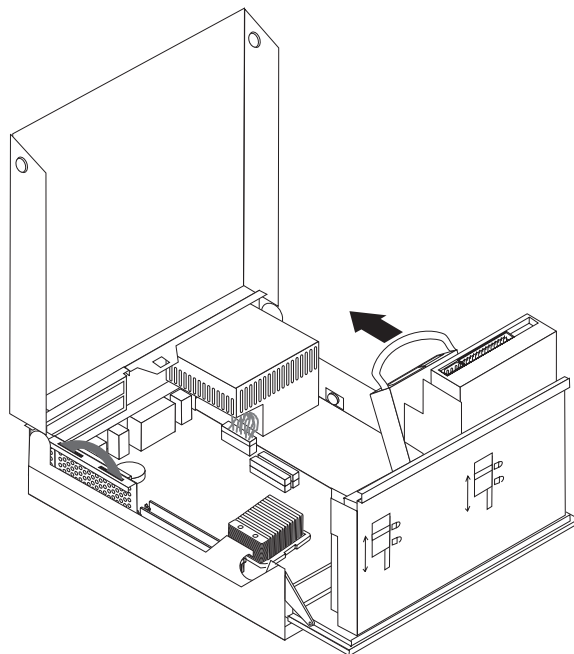
Pogon trdega diska zamenjajte na naslednji način:

1. Odprite pokrov računalnika. Oglejte si “Odpiranje pokrova” na strani 5.
2. Zavrtite sklop ležišča pogona navzgor, da pridobite dostop do kablskih povezav.



3. Če je nameščen optični pogon, odklopite signalne kable s pogona, da pridobite dostop do kablov pogona trdega diska.

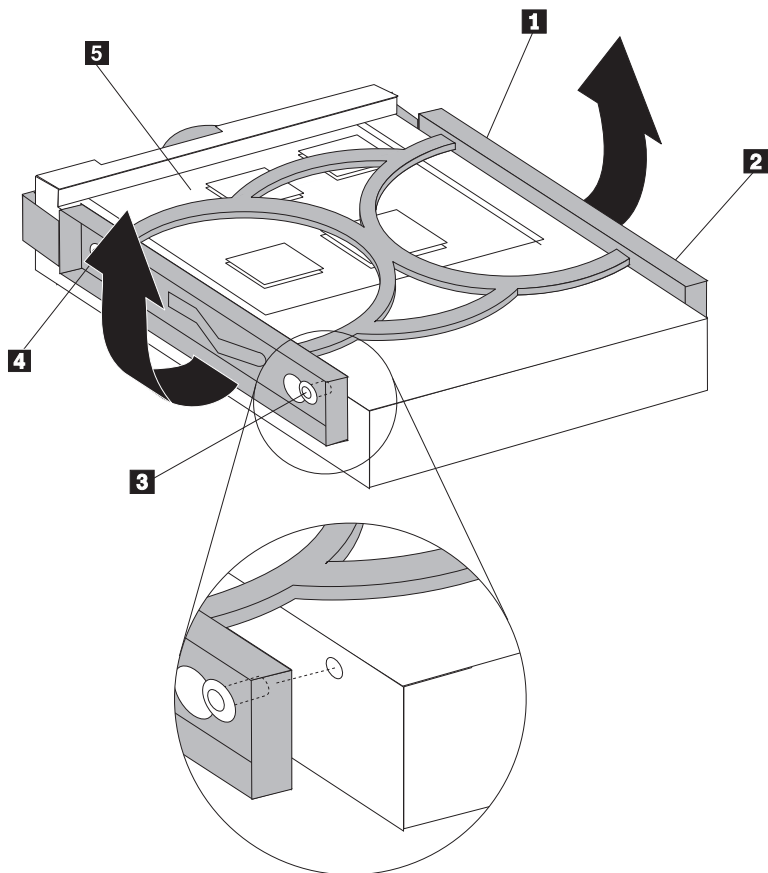
4. Odklopite signalne in napajalne kable na zadnji strani trdega diska.
5. Pogon trdega diska in nosilec zavrtite nazaj, nato izvlecite pogon trdega diska iz ležišča pogona, tako da povlečete za modro ročico.



6. Odstranite okvarjeni trdi disk iz nosilca, tako da upognete nosilec.

**Opomba:** Zapomnite si usmerjenost trdega diska v modrem nosilcu.

7. Namestite novi pogon v modri nosilec, upognite nosilec in poravnajte nožice **1** do **4** na nosilcu z luknjami v pogonu trdega diska. Ne dotikajte se tiskanega vezja **5** na dnu trdega diska.



8. Vstavite nov pogon trdega diska in nosilec v ležišče pogona trdega diska, da se zaskočita na svoje mesto.
9. Obrnite pogon in nosilec proti sprednjemu delu računalnika, da se zaskočita.
10. Priključite signalne in napajalne kable v pogon.
11. Pojdite na “Zaključitev zamenjave delov CRU” na strani 32.

## Zamenjava optičnega pogona

### Pozor

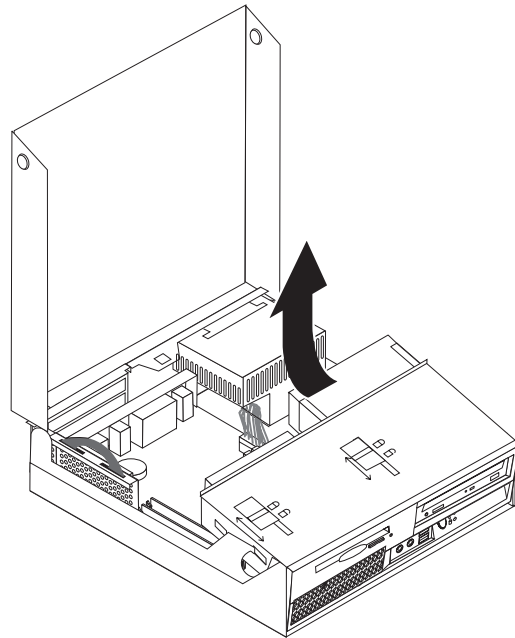
Ne odpirajte računalnika ali poskušajte izvajati popravil, preden ne preberete “Pomembnih varnostnih informacij”, ki se nahajajo v *Kratkih navodilih*, ki ste jih dobili z računalnikom, ali v *Priročniku za vzdrževanje strojne opreme (HMM)* za računalnik. Za kopijo *Kratkih navodil* ali *priročnika HMM* pojdite na spletno stran za podporo <http://www.lenovo.com/think/support>.

Optični pogon zamenjajte na naslednji način:

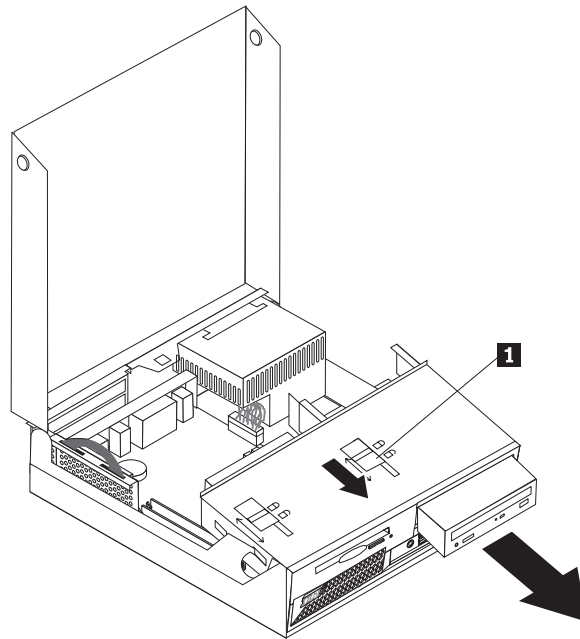
1. Odprite pokrov računalnika. Oglejte si “Odpiranje pokrova” na strani 5.



2. Zavrtite sklop ležišča pogona navzgor, da pridobite dostop do kabljskih povezav.



3. Odklopite signalne in napajalne kable na zadnji strani optičnega pogona.
4. Pomaknite zaklep optičnega pogona **1** v odklenjen položaj.



5. Odprite vratca na sprednjem delu optičnega pogona in ga pomaknite navzven skozi sprednji del računalnika.
6. Namestite nov optični pogon v ležišče.
7. Pomaknite zaklep optičnega pogona v zaklenjeni položaj.
8. Postavite mostič Glavno/podrejeno (master/slave) na pogonu v enak položaj kot na zamenjanem pogonu.
9. Priključite signalne in napajalne kable na zadnjo stran optičnega pogona.
10. Pojdite na "Zaključitev zamenjave delov CRU" na strani 32.

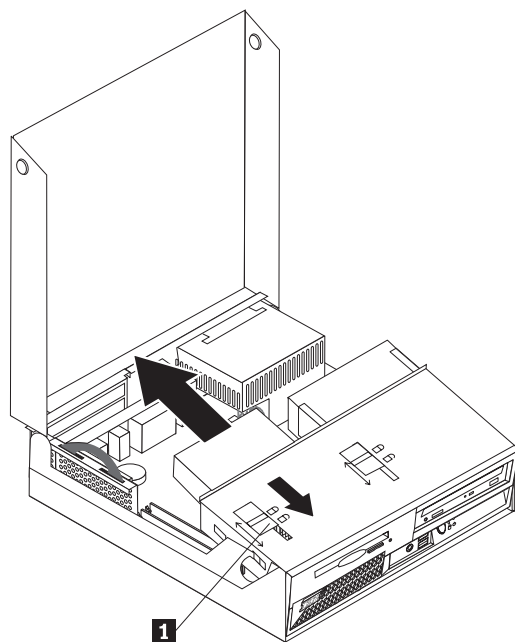
## Zamenjava disketnega pogona

### Pozor

Ne odpirajte računalnika ali poskušajte izvajati popravil, preden ne preberete “Pomembnih varnostnih informacij”, ki se nahajajo v *Kratkih navodilih*, ki ste jih dobili z računalnikom, ali v *Priročniku za vzdrževanje strojne opreme (HMM)* za računalnik. Za kopijo *Kratkih navodil* ali *priročnika HMM* pojdite na spletno stran za podporo <http://www.lenovo.com/think/support>.

Disketni pogon zamenjajte na naslednji način:

1. Odprite pokrov računalnika. Oglejte si “Odpiranje pokrova” na strani 5.
2. Pomaknite zaklep disketnega pogona **1** v odklenjen položaj.



3. Zavrtite sklop ležišča pogona navzgor, da pridobite dostop do disketnega pogona.
4. Pogon pomaknite proti zadnjemu delu računalnika ter ga odstranite.
5. Odklopite ploščati kabel z okvarjenega pogona.
6. Priključite ploščati kabel na nov pogon.
7. Namestite novi pogon skozi zadnji del sklopa ležišča pogona ter ga pritrdite na mesto.
8. Pojdite na “Zaključitev zamenjave delov CRU” na strani 32.

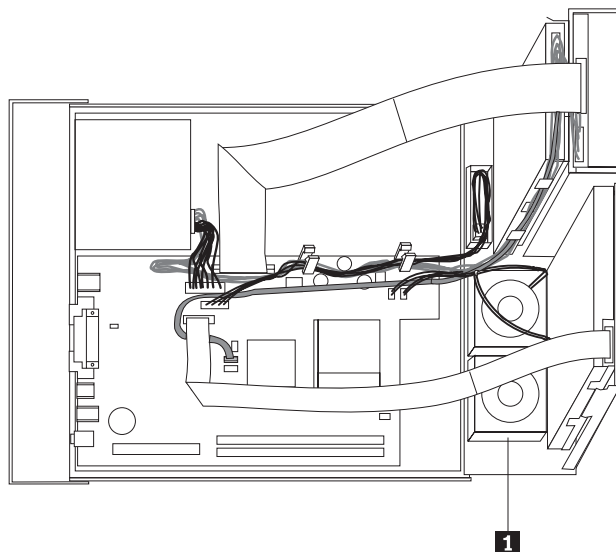
## Zamenjava ventilatorskega sklopa

### Pozor

Ne odpirajte računalnika ali poskušajte izvajati popravil, preden ne preberete “Pomembnih varnostnih informacij”, ki se nahajajo v *Kratkih navodilih*, ki ste jih dobili z računalnikom, ali v *Priročniku za vzdrževanje strojne opreme (HMM)* za računalnik. Za kopijo *Kratkih navodil* ali *priročnika HMM* pojdite na spletno stran za podporo <http://www.lenovo.com/think/support>.

Ventilatorski sklop zamenjajte na naslednji način:

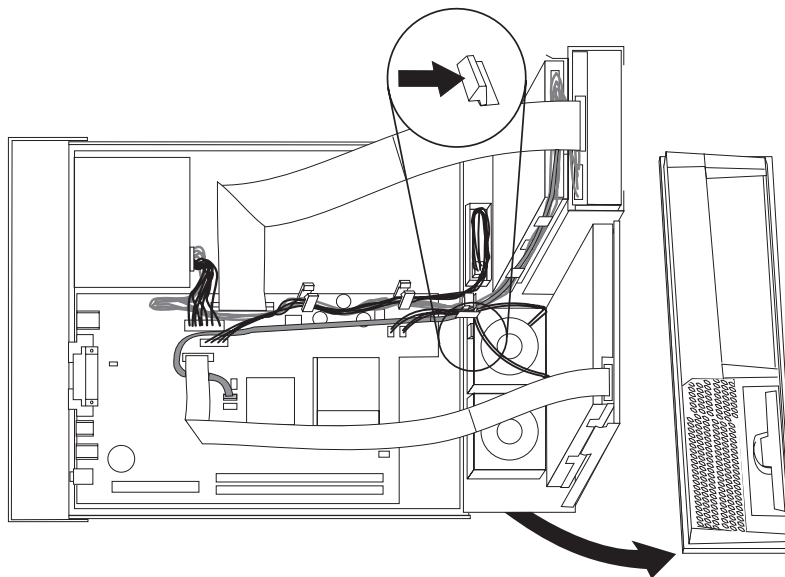
1. Odprite pokrov računalnika. Oglejte si “Odpiranje pokrova” na strani 5.
2. Zavrtite sklop ležišča pogona navzgor, da pridobite dostop do ventilatorskega sklopa **1**.



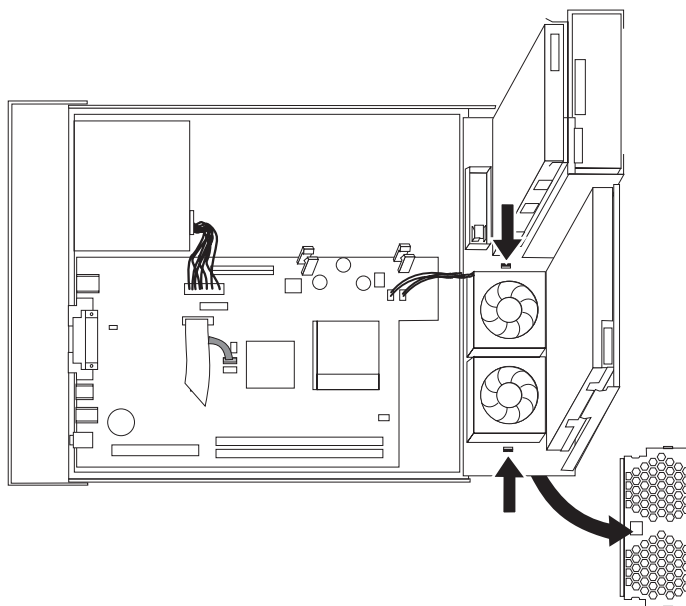
3. Odklopite kabel ventilatorskega sklopa iz sistemske plošče. Oglejte si “Identifikacija delov na sistemski plošči” na strani 4.

**Opomba:** Zapomnite si lokacijo kabla ventilatorja, ko ga odklopite s sistemske plošče.

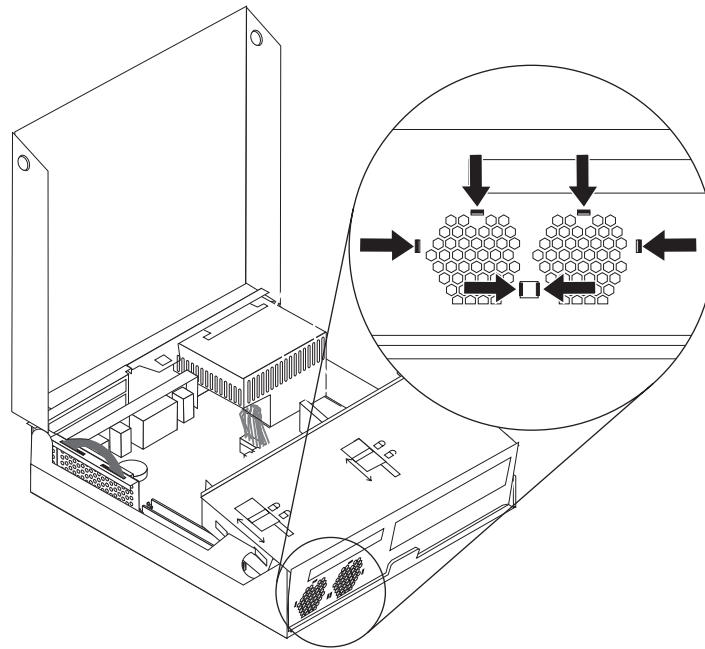
4. Odstranite sprednjo ploščo, tako da sprostite jeziček, kot je prikazano.



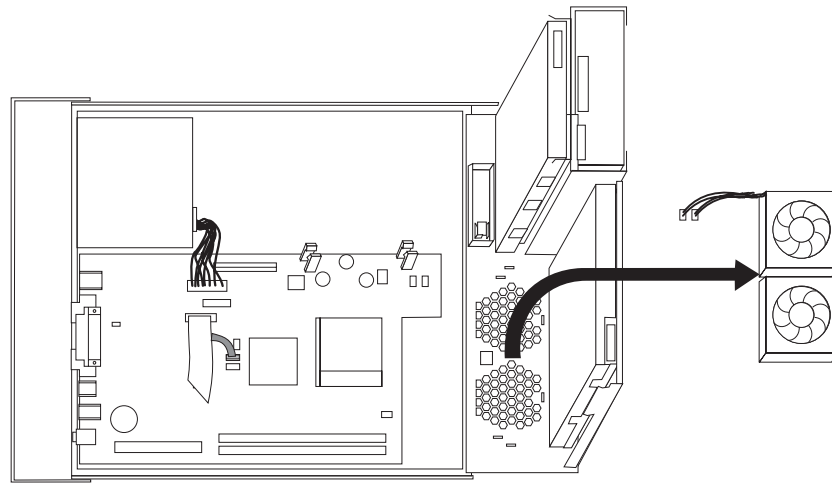
5. Odstranite plastični vložek za ploščo, tako da sprostite jezičke, kot je prikazano.



6. Sprostite jezičke, ki pritrdjujejo ventilatorski sklop, kot je prikazano.



7. Odstranite ventilatorski sklop.



8. Namestite nov ventilatorski sklop in priključite kabel ventilatorja na sistemsko ploščo.
9. Namestite nazaj plastični vložek.
10. Namestite nazaj sprednjo ploščo.
11. Pojdite na “Zaključitev zamenjave delov CRU” na strani 32.

---

## Zamenjava tipkovnice

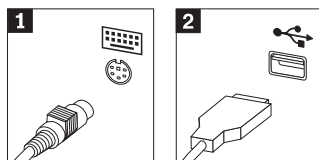
### Pozor

Ne odpirajte računalnika ali poskušajte izvajati popravil, preden ne preberete “Pomembnih varnostnih informacij”, ki se nahajajo v *Kratkih navodilih*, ki ste jih dobili z računalnikom, ali v *Priročniku za vzdrževanje strojne opreme* (HMM) za računalnik. Za kopijo *Kratkih navodil* ali *priročnika HMM* pojdite na spletno stran za podporo <http://www.lenovo.com/think/support>.

Tipkovnico zamenjajte na naslednji način:

1. Iz pogonov odstranite vse medije (diskete, CD-je ali kasete), zaustavite operacijski sistem in izklopite vse priključene naprave ter računalnik.
2. Odklopite vse napajalne kable iz električnih vtičnic.
3. Poiščite konektor za tipkovnico. Oglejte si “Lokacije konektorjev na zadnji strani računalnika” na strani 3 in “Lokacije kontrolnikov in konektorjev na sprednji strani računalnika” na strani 2.

**Opomba:** Tipkovnica je lahko priklopljena na standardni konektor za tipkovnico **1** na zadnji strani računalnika ali na USB konektor **2** na sprednji ali zadnji strani računalnika.



4. Odklopite kabel okvarjene tipkovnice iz računalnika in priključite kabel nove tipkovnice v isti konektor.
5. Pojdite na “Zaključitev zamenjave delov CRU” na strani 32.

---

## Zamenjava miške

### Pozor

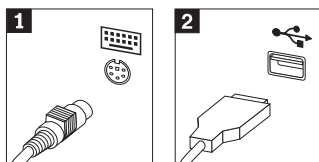
Ne odpirajte računalnika ali poskušajte izvajati popravil, preden ne preberete “Pomembnih varnostnih informacij”, ki se nahajajo v *Kratkih navodilih*, ki ste jih dobili z računalnikom, ali v *Priročniku za vzdrževanje strojne opreme* (HMM) za računalnik. Za kopijo *Kratkih navodil* ali *priročnika HMM* pojdite na spletno stran za podporo <http://www.lenovo.com/think/support>.

Miško zamenjajte na naslednji način:

1. Iz pogonov odstranite vse medije (diskete, CD-je ali kasete), zaustavite operacijski sistem in izklopite vse priključene naprave ter računalnik.
2. Odklopite vse napajalne kable iz električnih vtičnic.

3. Poiščite konektor za miško. Oglejte si “Lokacije kontrolnikov in konektorjev na sprednji strani računalnika” na strani 2 in “Lokacije konektorjev na zadnji strani računalnika” na strani 3.

**Opomba:** Miška je lahko priklopljena na standardni konektor za miško **1** na zadnji strani računalnika ali na USB konektor **2** na sprednji ali zadnji strani računalnika.



4. Odklopite kabel okvarjene miške iz računalnika.
5. Priključite kabel nove miške na konektor.
6. Pojdite na “Zaključitev zamenjave delov CRU” na strani 32.

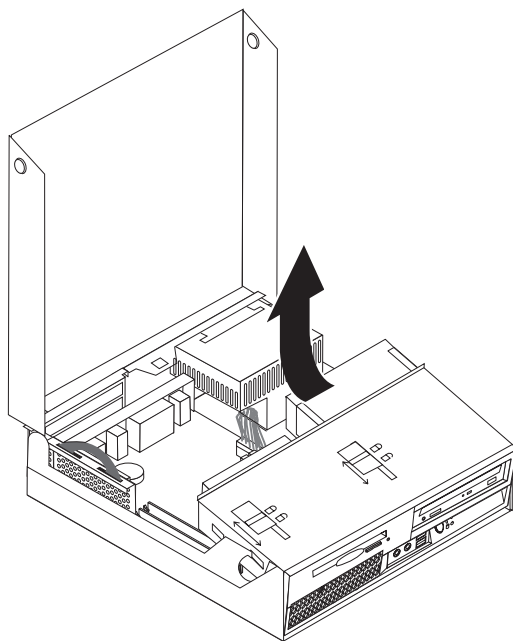
## Zamenjava notranjega zvočnika

### Pozor

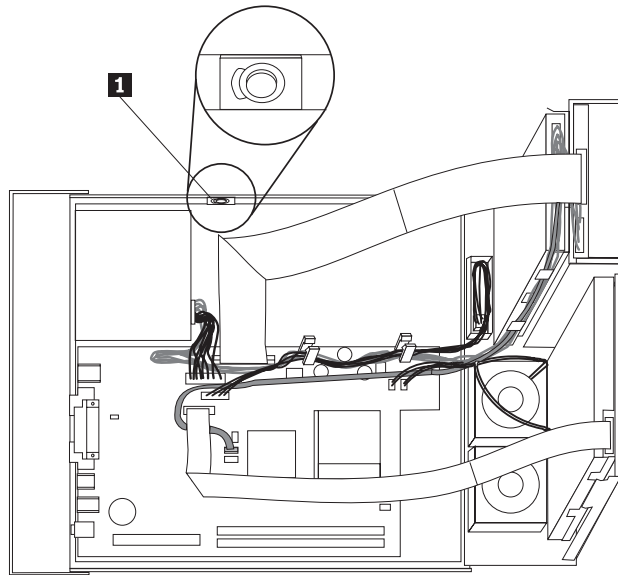
Ne odpirajte računalnika ali poskušajte izvajati popravil, preden ne preberete “Pomembnih varnostnih informacij”, ki se nahajajo v *Kratkih navodilih*, ki ste jih dobili z računalnikom, ali v *Priročniku za vzdrževanje strojne opreme (HMM)* za računalnik. Za kopijo *Kratkih navodil* ali *priročnika HMM* pojdite na spletno stran za podporo <http://www.lenovo.com/think/support>.

Notranji zvočnik zamenjajte na naslednji način:

1. Odprite pokrov računalnika. Oglejte si “Odpiranje pokrova” na strani 5.
2. Zavrtite sklop ležišča pogona navzgor, da pridobite dostop do zvočnika.



3. Poiščite zvočnik **1**. Oglejte si “Lokacije komponent” na strani 1.



4. Odklopite kabel zvočnika iz systemske plošče. Oglejte si “Identifikacija delov na systemski plošči” na strani 4.

**Opomba:** Zapomnite si lokacijo kabla zvočnika, ko ga odklopite s systemske plošče.

5. Odstranite zvočnik, tako da ga pomaknete navzgor in ven iz pritrjevalnega nosilca.

**Opomba:** Morda bo treba rahlo upogniti stranski del računalnika, da tako olajšate odstranjevanje zvočnika.

6. Namestite novi zvočnik.
7. Priključite kabel zvočnika na systemsko ploščo. Oglejte si “Identifikacija delov na systemski plošči” na strani 4.
8. Pojdite na “Zaključitev zamenjave delov CRU”.

---

## Zaključitev zamenjave delov CRU

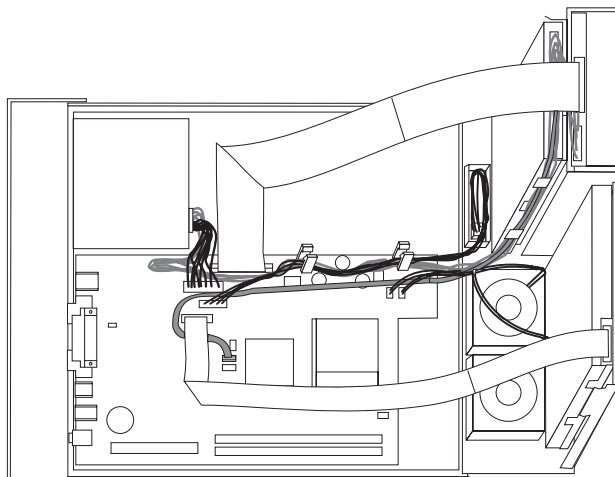
Po končani zamenjavi delov zaprite pokrov ter priključite kable, vključno s telefonsko linijo in napajalnimi kable. Odvisno od zamenjanega dela bo morda treba s pripomočkom za nastavitve potrditi posodobljene informacije. Oglejte si “Zagon pripomočka za nastavitve” v *Kratkih navodilih*.

Za zaključitev namestitve dela:

1. Poskrbite, da so vse komponente ustrezno ponovno sestavljene in da v računalniku ni ostalo kakšno orodje ali nepriviti vijaki. Za lokacije raznih komponent si oglejte “Lokacije komponent” na strani 1.



2. Poskrbite, da so kabli pravilno napeljani, preden spustite sklop ležišča pogona.



3. Spustite sklop ležišča pogona ter postavite zaklepe pogonov v zaklenjen položaj. V nasprotnem primeru ni mogoče zapreti pokrova računalnika.
4. Zaprite pokrov računalnika.
5. Če je nameščena ključavnica za pokrov, zaklenite pokrov.
6. Če je vaš računalnik nameščen v navpičnem položaju, pritrdite podstavek.
7. Ponovno priključite zunanje kable in napajalne kable v računalnik. Oglejte si "Lokacije konektorjev na zadnji strani računalnika" na strani 3.
8. Če ste zamenjali sistemsko ploščo ali mikroprocesor, morate posodobiti (flash) BIOS. Oglejte si "Posodobitev BIOS-a z diskete ali CD-ja".
9. Za posodobitev konfiguracije si oglejte "Zagon pripomočka za nastavitvev" v *Kratkih navodilih*.

**Opomba:** V večini držav zahteva Lenovo vrnitev okvarjenega dela CRU. Informacije o tem bodo priložene delu CRU oziroma jih boste prejeli nekaj dni po prejemu dela CRU.

## Posodobitev BIOS-a z diskete ali CD-ja

### Pomembno

Zaženite pripomoček za nastavitvev in si oglejte sistemske informacije. Oglejte si "Zagon pripomočka za nastavitvev" v *Kratkih navodilih* ali *Priročniku za vzdrževanje strojne opreme*. Če se serijska številka in vrsta/model računalnika, ki so navedeni v glavnem meniju, ne ujemajo s tistim, kar je natisnjeno na nalepki računalnika, morate posodobiti BIOS, da spremenite serijsko številko in vrsto/model računalnika.

Za posodobitev BIOS-a z diskete ali CD-ja naredite naslednje:

1. Vstavite disketo ali CD za posodobitev sistema v disketni ali optični pogon. Posodobitve sistema so na voljo na spletu na naslovu <http://www.lenovo.com/think/support>.
2. Vključite računalnik. Če je že vključen, ga morate izključiti in ponovno vključiti. Posodobitev se začne.
3. Ko ste pozvani, da izberete jezik, pritisnite številko na tipkovnici, ki ustreza jeziku, nato pritisnite Enter.
4. Ko ste pozvani, da spremenite serijsko številko, pritisnite Y.
5. Vnesite 7-mestno serijsko številko računalnika in nato pritisnite Enter.
6. Ko ste pozvani, da spremenite vrsto/model računalnika, pritisnite Y.

7. Vnesite 7-mestno vrsto/model računalnika in nato pritisnite Enter.
8. Za zaključitev posodobitve sledite navodilom na zaslonu.

---

## Dodatek. Obvestila

Družba Lenovo izdelkov, storitev ali funkcij, predstavljenih v tem dokumentu, morda ne bo nudila v vseh državah. Za informacije o izdelkih in storitvah, ki so trenutno na voljo na vašem območju, se obrnite na lokalnega predstavnika družbe Lenovo. Navedbe izdelkov, programov ali storitev Lenovo ne pomenijo, da je dovoljena uporaba samo teh izdelkov, programov ali storitev. Uporabite lahko katerikoli funkcionalno enakovreden izdelek, program ali storitev, ki ne krši avtorskih pravic družbe Lenovo. Uporabnik je dolžan, da ovrednoti in preveri delovanje vsakega drugega izdelka, programa ali storitve.

Družba Lenovo si pridržuje pravico do posedovanja patentov ali nerešenih patentnih prijav, ki pokrivajo vsebino, opisano v tem dokumentu. Ta dokument vam ne podeljuje nikakršne licence za te patente. Pisna vprašanja v zvezi z licencami lahko pošljete na naslednji naslov:

*Lenovo (United States), Inc.  
500 Park Offices Drive, Hwy. 54  
Research Triangle Park, NC 27709  
U.S.A.  
Attention: Lenovo Director of Licensing*

DRUŽBA LENOVO GROUP LTD. JE TO PUBLIKACIJO PRIPRAVILA "TAKŠNO, KOT JE", BREZ KAKRŠNEKOLI GARANCIJE, POGODBENE ALI PREDPISANE, VKLJUČNO Z, TODA NE OMEJENO NA PREDPISANE GARANCIJE O NEKRŠITVAH, PRODAJNOSTI ALI USTREZNOSTI ZA DOLOČEN NAMEN. Nekatere sodne oblasti ne dovoljujejo izključitve izraženih ali nezapisanih garancij. V tem primeru zgornja izločitev za vas ne velja.

Te informacije lahko vsebujejo tehnične nepravilnosti ali tiskovne napake. Informacije v tem dokumentu so občasno spremenjene. Te spremembe bodo vključene v nove izdaje publikacije. Družba Lenovo ima kadarkoli in brez predhodnega obvestila pravico do izboljšave in/ali priredbe izdelkov in/ali programov, opisanih v tej publikaciji.

Izdelki, opisani v tem dokumentu, niso namenjeni uporabi pri implantaciji ali drugih postopkih za ohranjanje življenja, pri katerih napačno delovanje lahko povzroči poškodbe ali smrt. Informacije v tem dokumentu ne vplivajo na in ne spreminjajo specifikacij ali garancij izdelka Lenovo. Noben del tega dokumenta ne predstavlja pogodbene ali predpisane licence ali jamstva za nadomestilo škode, ki izvira iz avtorskih pravic družbe Lenovo ali tretjih strank. Vse informacije v tem dokumentu so bile pridobljene v določenih okoljih in so predstavljene zgolj ilustrativno. Rezultati iz drugih delovnih okolij se lahko razlikujejo.

Družba Lenovo ima pravico do distribucije vaših podatkov na kakršenkoli njej primeren način brez kakršnihkoli obveznosti do vas.

Spletne strani, ki niso last družbe Lenovo, so omenjene le zaradi pripravnosti in ne pomenijo, da so nadomestilo spletnih strani družbe Lenovo. Vsebina teh spletnih strani, ki jih uporabljate na lastno odgovornost, ni del gradiva za ta izdelek Lenovo.

Vsi podatki o učinkovitosti, ki jih ta dokument vsebuje, so bili pridobljeni v nadzorovanem okolju. Zaradi tega se lahko rezultati, pridobljeni v drugih operacijskih okoljih, občutno razlikujejo. Nekatera merjenja so bila izvedena na razvojnih sistemih, zato ne jamčimo, da bodo ta merjenja enaka na sistemih, ki so običajno na voljo. Nekatera merjenja smo presodili s pomočjo ekstrapolacije. Dejanski rezultati se lahko razlikujejo. Uporabniki tega dokumenta naj preverijo ustrezne podatke za svoje okolje.

---

## Obvestilo o televizijskem delovanju

Naslednje obvestilo se nanaša na modele s tovarniško nameščeno funkcijo TV-izhoda.

Ta izdelek vsebuje avtorsko zaščiteno tehnologijo, ki je zaščitena z metodnimi koncesijami določenih patentov v ZDA in z ostalimi avtorskimi pravicami, ki so v lasti podjetja Macrovision Corporation in drugih imetnikov pravic. Uporaba te avtorsko zaščitene tehnologije mora biti dovoljena s strani podjetja Macrovision Corporation, namenjena pa je domači in drugačni omejeni uporabi, razen če podjetje Macrovision Corporation ne določi drugače. Razstavljanje in demontiranje je prepovedano.

---

## Blagovne znamke

Naslednji izrazi so blagovne znamke družbe Lenovo v ZDA in/ali drugih državah:

Lenovo  
ThinkCentre

IBM je blagovna znamka družbe International Business Machines Corporation v ZDA in/ali drugih državah.

Imena drugih podjetij, izdelkov ali storitev so lahko blagovne ali storitvene znamke drugih.



# ThinkCentre

Številka dela: 41D4520

Natisnjeno na Danskem

(1P) P/N: 41D4520

