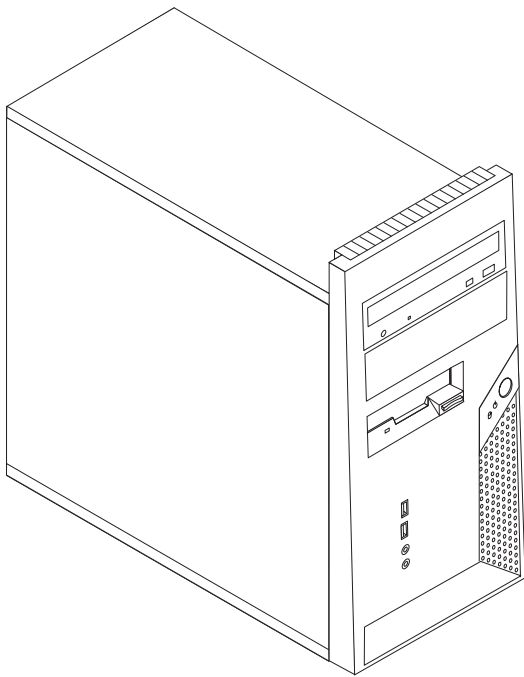


ThinkCentre

Průručka výmeny hardvéru

Typy počítačů 8288, 8297, 8326

Typy počítačů 8329, 8342, 8380



Průručka výmeny hardvéru

Typy počítačův 8288, 8297, 8326

Typy počítačův 8329, 8342, 8380

Prvé vydanie (November 2005)

© Copyright Lenovo 2005.

Portions © Copyright International Business Machines Corporation 2005.

Všetky práva vyhradené.

Obsah

Prehľad	v	Výmena systémovej dosky	9
Bezpečnostné informácie pre výmenu CRU	v	Výmena mikroprocesora	14
Bezpečnostné informácie pre výmenu FRU.	v	Výmena pamäťového modulu	19
Ďalšie informačné zdroje	vi	Výmena adaptéra	20
Požadované nástroje	vi	Výmena jednotky pevného disku	21
Zaobchádzanie so zariadeniami citlivými na statickú elektrinu	vi	Výmena optickej jednotky	23
		Výmena disketovej jednotky.	24
		Výmena zostavy systémovej ventilátora	25
Kapitola 1. Umiestnenia	1	Výmena predného panelu audio/USB	26
Umiestnenie komponentov	1	Výmena klávesnice	27
Umiestnenie konektorov na prednej strane počítača	2	Výmena myši	28
Umiestnenie konektorov na zadnej strane počítača	3	Výmena vnútorného reproduktora	28
Identifikovanie dielcov na systémovej doske	4	Dokončenie inštalácie.	29
		Aktualizácia BIOS z diskety alebo CD-ROM.	31
Kapitola 2. Výmena hardvéru.	5	Príloha. Vyhlásenia	33
Odstránenie krytu počítača	5	Vyhlásenie o televíznom výstupe	34
Odstránenie a výmena predného panelu	7	Ochranné známky	34
Výmena zdroja napájania	8		

Prehľad

Táto príručka je určená pre zákazníkov, ktorí vymieňajú dielce CRU (Customer Replaceable Units), ako aj pre vyškolený servisný personál, ktorý vymieňa dielce FRU (Field Replaceable Units). V tejto príručke sa na CRU a FRU často odkazuje ako na dielce.

Poznámka: Školení servisní technici vyhľadajú v HMM (*Hardware Maintenance Manual*) informácie týkajúce sa objednávaní dielcov.

Táto príručka neobsahuje procedúry pre všetky dielce. Predpokladá sa, že káble, prepínače a určité mechanické dielce dokáže vyškolený servisný personál vymeniť bez potreby podrobného opisu postupu.

Poznámka: Používajte len dielce, ktoré dodáva spoločnosť Lenovo™.

Táto príručka obsahuje postupy výmeny týchto dielcov:

- Napájací zdroj
- Systémová doska
- Mikroprocesor
- Pamäťové moduly
- Adaptér
- Jednotka pevného disku
- Optická jednotka
- Disketová jednotka
- Systémový ventilátor
- Predný panel audio/USB
- Klávesnica
- Myš
- Interný reproduktor

Bezpečnostné informácie pre výmenu CRU

Neotvárajte počítač ani sa nepokúšajte o žiadnu opravu skôr, ako si prečítate “Dôležité bezpečnostné informácie” v príručke *Rýchly prehľad*, ktorá sa dodáva spolu s vaším počítačom. Ak už nemáte túto kópiu *Quick Reference*, môžete ju získať online z webovej stránky podpory na adrese <http://www.lenovo.com/think/support>.

Bezpečnostné informácie pre výmenu FRU

Nerobte žiadnu opravu skôr, ako si prečítate dôležité bezpečnostné informácie v príručke *Hardware Maintenance Manual* (HMM) určenej pre tento počítač. Príručku HMM nájdete na webovej stránke podpory na adrese <http://www.lenovo.com/think/support>.

Ďalšie informačné zdroje

Ak máte prístup na Internet, najaktuálnejšie informácie pre váš počítač sú k dispozícii na World Wide Web.

Môžete tam nájsť tieto informácie:

- Informácie o odstránení a inštalácii CRU
- Publikácie
- Informácie o odstraňovaní problémov
- Informácie o dielcoch
- Súbor a ovládače na stiahnutie
- Odkazy na iné užitočné zdroje informácií
- Telefónny zoznam podpory

Tieto informácie nájdete na <http://www.lenovo.com/think/support>.

Požadované nástroje

Na odstránenie niektorých častí počítača budete potrebovať plochý skrutkovač alebo skrutkovač Phillips. Pre niektoré dielce môžu byť potrebné ďalšie nástroje.

Zaobchádzanie so zariadeniami citlivými na statickú elektrinu

Hoci je statická elektrina pre človeka neškodná, môže vážne poškodiť komponenty počítača.

Pri výmene dielcov *neotvárajte* ochranné antistatické balenie, obsahujúce nový dielec, pokiaľ neodstránite chybný dielec z počítača a nie ste pripravený nainštalovať nový dielec.

Pri manipulácii s dielcami a ostatnými komponentmi počítača dodržiavajte tieto opatrenia, aby ste zabránili škodám spôsobeným statickou elektrinou:

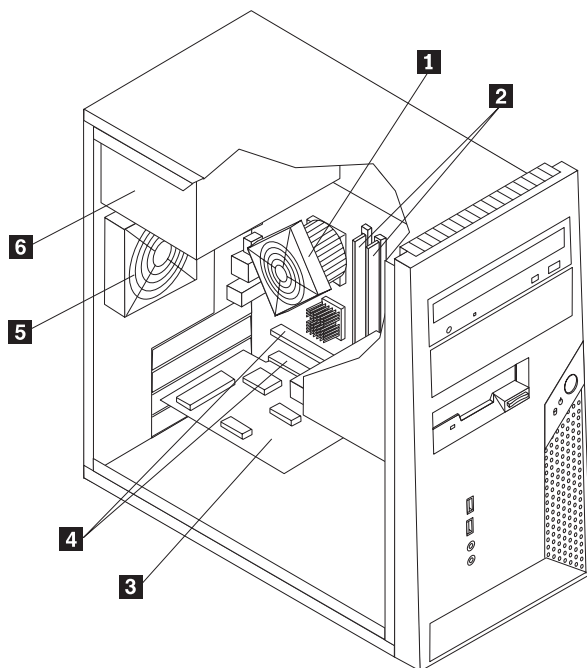
- Obmedzte svoj pohyb. Pohyb môže spôsobiť vytvorenie statickej elektriny okolo vás.
- Vždy zaobchádzajte s dielcami a ostatnými komponentmi počítača opatrne. Adaptéry, pamäťové moduly, systémové dosky a mikroprocesory držte vždy za okraje. Nikdy sa nedotýkajte nechránených obvodov.
- Zabráňte iným, aby sa dotýkali dielcov a ostatných komponentov počítača.
- Skôr ako vymeníte nový dielec, dotknite sa antistatickým ochranným obalom, obsahujúcim dielec, kovového krytu rozširujúceho slotu, alebo iného nenatretého kovového povrchu na počítači aspoň na dve sekundy. Toto zníži statickú elektrinu na balíku a na vašom tele.
- Keď je to možné, odstráňte nový dielec z antistatického ochranného obalu a nainštalujte ho priamo do počítača bez toho, aby ste ho položili. Ak to nie je možné, položte antistatický ochranný obal, v ktorom bol dielec dodaný, na hladkú, rovnú plochu a položte tento dielec na antistatický ochranný obal.
- Nekladte tento dielec na kryt počítača alebo inú kovovú plochu.

Kapitola 1. Umiestnenia

Táto kapitola poskytuje ilustrácie, ktoré pomáhajú lokalizovať rôzne konektory, ovládacie prvky a komponenty počítača. Keď chcete odstrániť kryt počítača, pozrite si podkapitulu “Odstránenie krytu počítača” na strane 5.

Umiestnenie komponentov

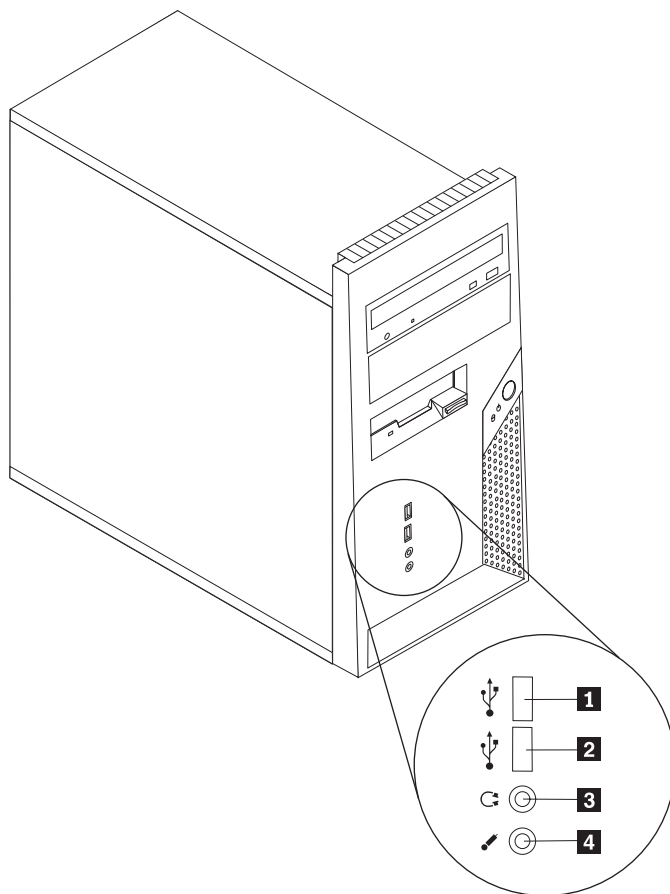
Nasledujúca ilustrácia vám pomôže lokalizovať rôzne komponenty vo vašom počítači.



- | | | | |
|----------|-------------------------------------|----------|------------------------|
| 1 | Ventilátor a chladič mikroprocesora | 4 | Konektory adaptéra PCI |
| 2 | Pamäťové moduly (2) | 5 | Systémový ventilátor |
| 3 | Karta adaptéra PCI | 6 | Napájací zdroj |

Umiestnenie konektorov na prednej strane počítača

Nasledujúci obrázok zobrazuje umiestnenie konektorov na prednej strane vášho počítača.

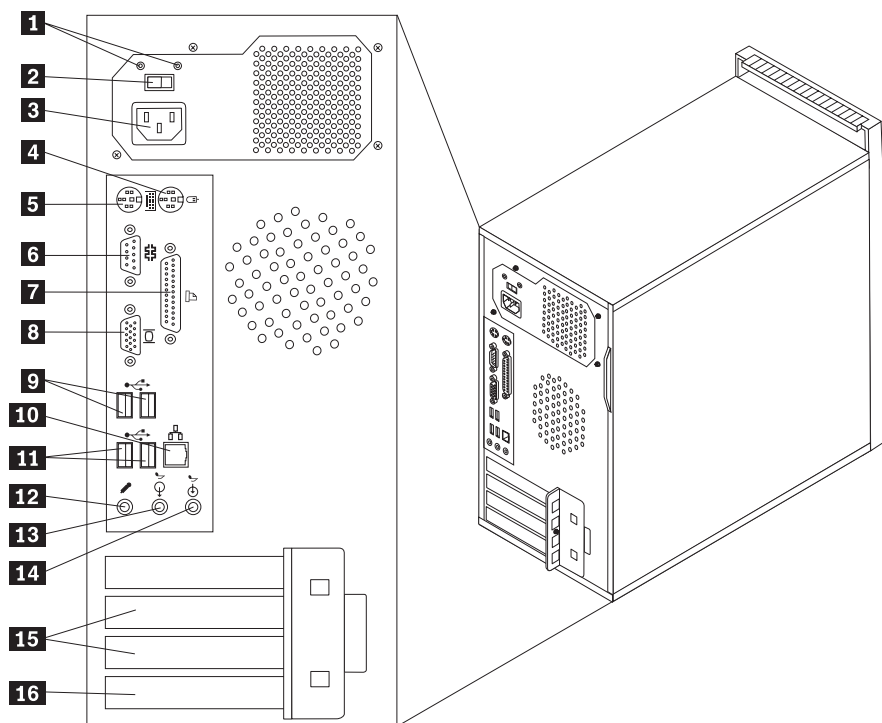


1 Konektor USB
2 Konektor USB

3 Konektor slúchadiel
4 Konektor mikrofónu

Umiestnenie konektorov na zadnej strane počítača

Nasledujúca ilustrácia zobrazuje umiestnenie konektorov na zadnej strane vášho počítača.

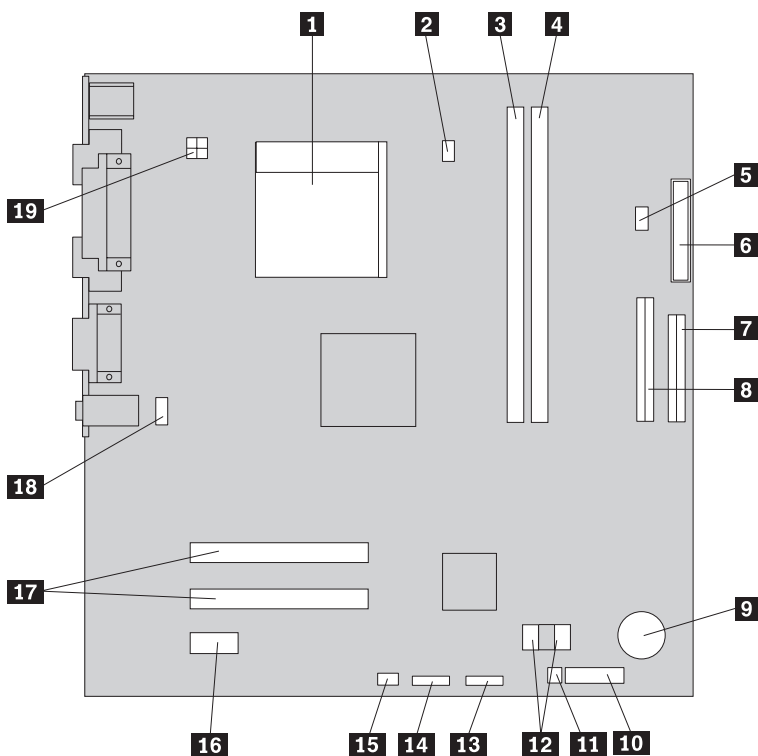


- | | | | |
|----------|-----------------------------------|-----------|----------------------------------|
| 1 | Diagnostické LED zdroja napájania | 9 | USB konektory (2) |
| 2 | Prepínač voľby napätia | 10 | Konektor ethernetu |
| 3 | Konektor napájania | 11 | USB konektory (2) |
| 4 | Štandardný konektor myši | 12 | Konektor mikrofónu |
| 5 | Štandardný konektor klávesnice | 13 | Konektor audio výstupu |
| 6 | Sériový konektor | 14 | Konektor audio vstupu |
| 7 | Paralelný konektor | 15 | Konektory adaptéra PCI (2) |
| 8 | Konektor VGA monitora | 16 | Konektor adaptéra PCI Express x1 |

Identifikovanie dielcov na systémovej doske

Systémová doska (niekedy nazývaná *planar* alebo *matičná doska*) je hlavná obvodová doska vo vašom počítači. Poskytuje hlavné funkcie počítača a podporuje rôzne zariadenia.

Nasledujúca ilustrácia zobrazuje umiestnenie dielcov na systémovej doske.



- | | | | |
|-----------|-------------------------------------|-----------|----------------------------------|
| 1 | Mikroprocesor | 11 | Mostík čistenia CMOS/obnovy |
| 2 | Konektor ventilátora mikroprocesora | 12 | Konektory SATA IDE (2) |
| 3 | Pamäťový konektor 1 | 13 | Konektor USB predného panelu |
| 4 | Pamäťový konektor 2 | 14 | Čítačka pamäťovej karty USB |
| 5 | Konektor interného reproduktora | 15 | Konektor systémového ventilátora |
| 6 | Konektor napájania | 16 | Konektor adaptéra PCI Express x1 |
| 7 | Konektor disketovej jednotky | 17 | Konektory adaptéra PCI |
| 8 | Konektor PATA IDE | 18 | Konektor audio predného panelu |
| 9 | Batéria | 19 | Konektor napájania 12V |
| 10 | Konektor predného panelu | | |

Kapitola 2. Výmena hardvéru

Upozornenie:

Neodstraňujte kryt počítača a nesnažte sa o vykonanie žiadnych opráv, kým si neprečítate “Dôležité bezpečnostné informácie” v príručke *Rýchly prehľad* dodanej spolu s počítačom alebo v príslušnej publikácii *Hardware Maintenance Manual* (HMM). Kópie publikácií *Rýchly prehľad* alebo *HMM* nájdete na webovej stránke podpory na adrese <http://www.lenovo.com/think/support>.

Poznámka: Používajte len dielce, ktoré dodáva spoločnosť Lenovo.

Odstránenie krytu počítača

Dôležité upozornenie

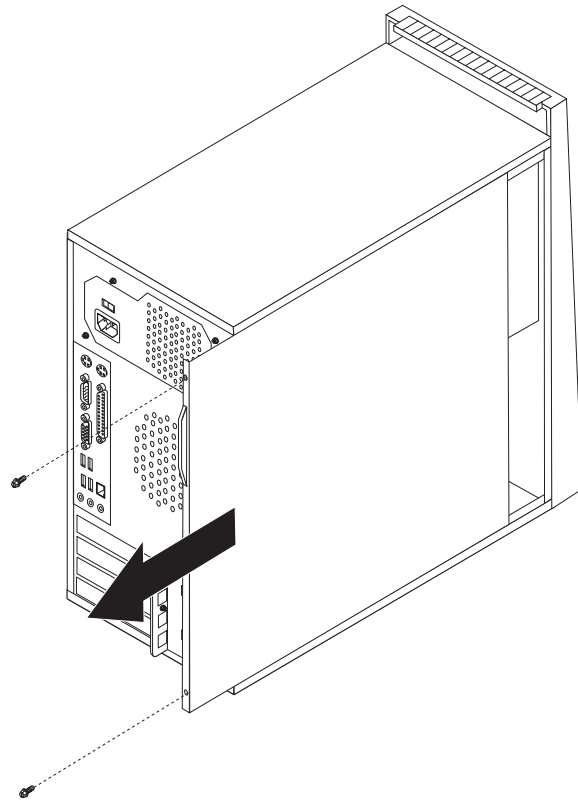


Pred odstránením krytu vypnite počítač a počkajte 3 - 5 minút, kým nevychladne.

Pri odstraňovaní krytu počítača postupujte takto:

1. Z jednotiek odstráňte všetky médiá (diskety, CD alebo pásky), ukončíte operačný systém a vypnite všetky pripojené zariadenia a počítač.
2. Odpojte všetky napájacie káble z elektrických zásuviek.
3. Odpojte všetky káble, to znamená napájacie, vstupné/výstupné (I/O) a všetky ostatné káble, ktoré sú pripojené k počítaču. Pozrite si podkapitoly “Umiestnenie konektorov na prednej strane počítača” na strane 2 a “Umiestnenie konektorov na zadnej strane počítača” na strane 3.
4. Odstráňte všetky uzamykateľné zariadenia, ktorými je zaistený kryt počítača.

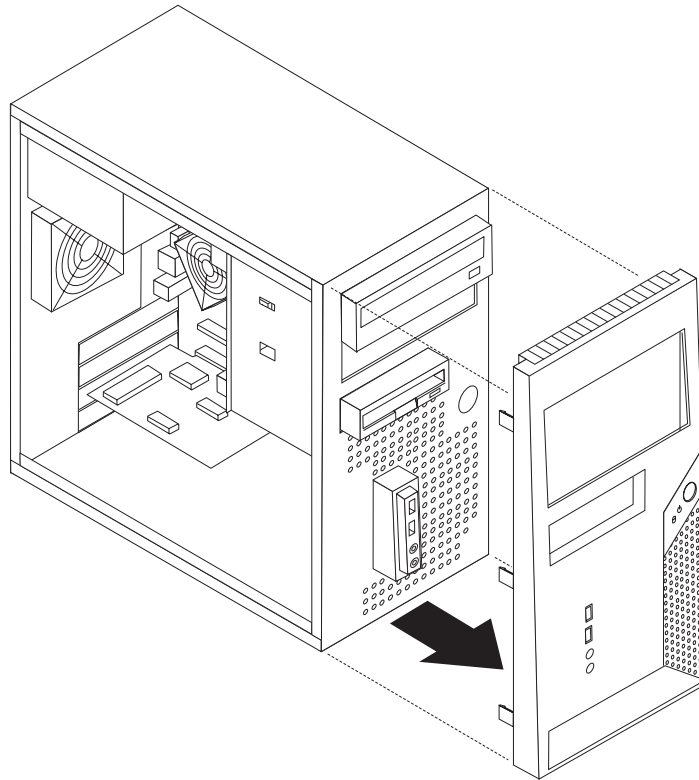
5. Odstráňte dve skrutky na pravej strane krytu, kryt vysuňte smerom dozadu a odstráňte ho.



Odstránenie a výmena predného panelu

Pri odstraňovaní a výmene predného panelu postupujte takto:

1. Odstráňte kryt počítača. Pozrite si podkapitolu “Odstránenie krytu počítača” na strane 5.
2. Predný panel odstráňte uvoľnením troch plastových výčnelkov vo vnútri šasi a panel vysuňte smerom von, podľa priloženého obrázka.



3. Ak chcete tento panel znova nainštalovať, plastové výčnelky naspodku panelu priložte k príslušným otvorom v šasi a panel zatlačte v spodnej a vrchnej strane šasi na miesto.
4. Pokračujte podkapitolou “Dokončenie inštalácie” na strane 29.

Výmena zdroja napájania

Upozornenie:

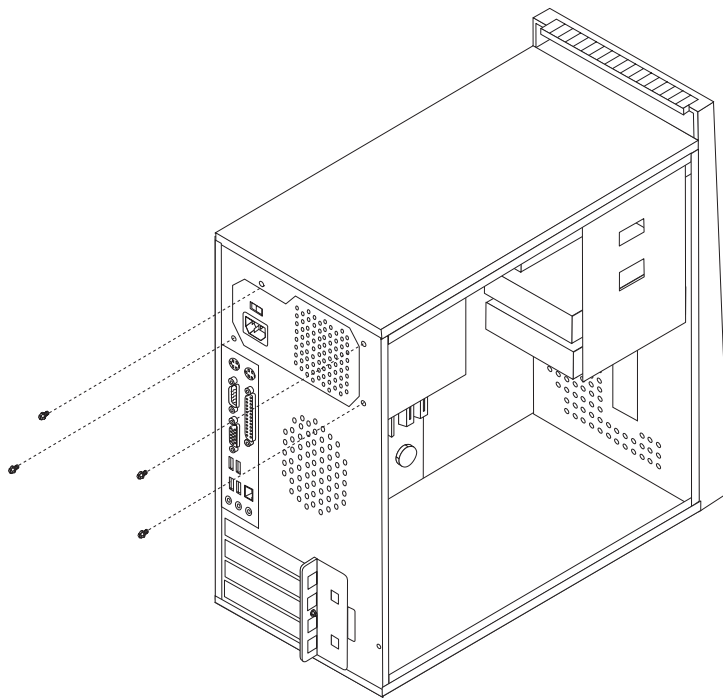
Neodstraňujte kryt počítača a nesnažte sa o vykonanie žiadnych opráv, kým si neprečítate “Dôležité bezpečnostné informácie” v príručke *Rýchly prehľad* dodanej spolu s počítačom alebo v príslušnej publikácii *Hardware Maintenance Manual* (HMM). Kópie publikácií *Rýchly prehľad* alebo *HMM* nájdete na webovej stránke podpory na adrese <http://www.lenovo.com/think/support>.

Pri výmene zdroja napájania postupujte takto:

1. Odstráňte kryt počítača. Pozrite si podkapitolu “Odstránenie krytu počítača” na strane 5.

Poznámka: Pri tomto postupe pomáha, ak položíte počítač na bok.

2. Od systémovej dosky a od všetkých jednotiek odpojte káble zdroja napájania. Pozrite si podkapitolu “Identifikovanie dielcov na systémovej doske” na strane 4.
3. Na zadnej strane šasi odstráňte štyri skrutky, ktorými je upevnený zdroj napájania.



4. Zdroj napájania vytiahnite zo šasi.
5. Nainštalujte do šasi nový zdroj napájania tak, aby boli otvory na skrutky v zdroji napájania zarovnané s otvormi v šasi.
6. Nainštalujte štyri skrutky, ktorými sa upevní zdroj napájania.

Poznámka: Používajte len skrutky, ktoré dodáva spoločnosť Lenovo.

7. Konektory zdroja napájania znova pripojte k systémovej doske.
8. Pripojte konektory zdroja napájania späť do príslušných jednotiek.
9. Pokračujte podkapitolou “Dokončenie inštalácie” na strane 29.

Výmena systémovej dosky

Upozornenie:

Neodstraňujte kryt počítača a nesnažte sa o vykonanie žiadnych opráv, kým si neprečítate “Dôležité bezpečnostné informácie” v príručke *Rýchly prehľad* dodanej spolu s počítačom alebo v príslušnej publikácii *Hardware Maintenance Manual* (HMM). Kópie publikácií *Rýchly prehľad* alebo *HMM* nájdete na webovej stránke podpory na adrese <http://www.lenovo.com/think/support>.

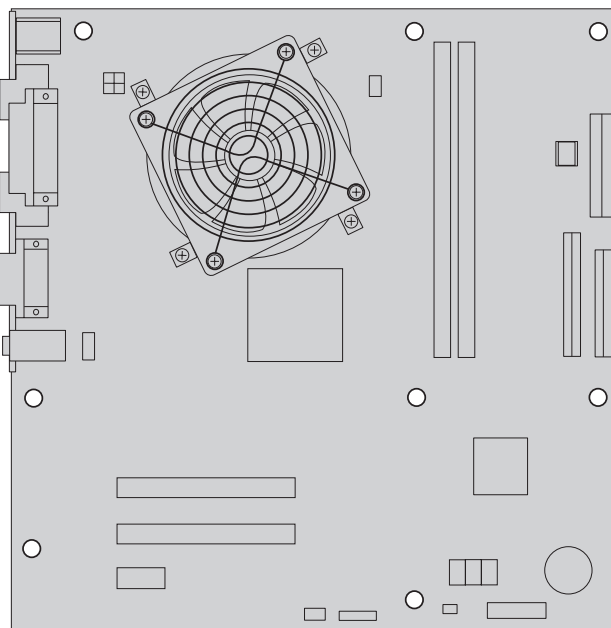
Pri výmene systémovej dosky postupujte takto:

1. Odstráňte kryt počítača. Pozrite si podkapitolu “Odstránenie krytu počítača” na strane 5.
2. Počítač položte na bok.
3. Odpojte káble pripojené k systémovej doske. Pozrite si podkapitolu “Identifikovanie dielcov na systémovej doske” na strane 4.

Dôležité upozornenie

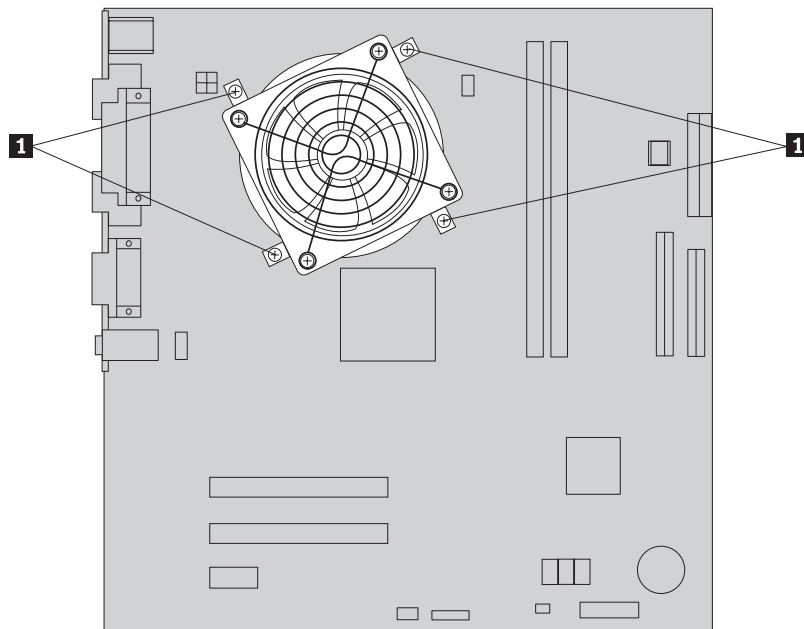
Všimnite si smerovanie káblov. Keď nainštalujete novú systémovú dosku, je dôležité viesť káble rovnakým spôsobom.

4. Odstráňte zostavu systémoveho ventilátora. Pozrite si podkapitolu “Výmena zostavy systémoveho ventilátora” na strane 25.
5. Odstráňte skrutky, ktorými je upevnená systémová doska.

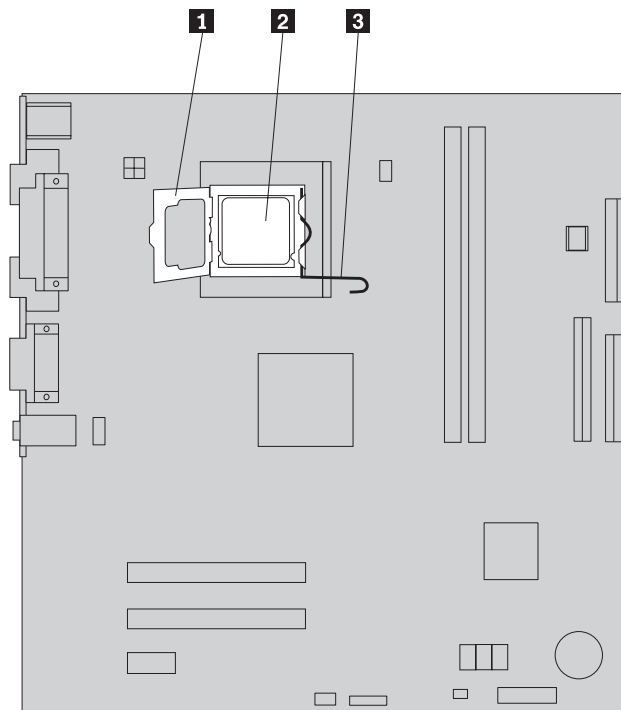


6. Systémovú dosku potiahnite smerom k prednej strane počítača, aby sa dala uvoľniť z upevňovacích úchytiak a vytiahnite ju.
7. Položte chybnú systémovú dosku vedľa novej systémovej dosky na čistý a rovný povrch.

8. Odstránením štyroch skrutiek odstráňte zo systémovej dosky chladič **1**. Potom opatrne vytiahnite chladič z upevňovacích držiakov. Chladič položte na bok na čistý, hladký povrch, aby sa tepelný materiál naspodku chladiča nedotýkal povrchu a nekontaminoval sa.



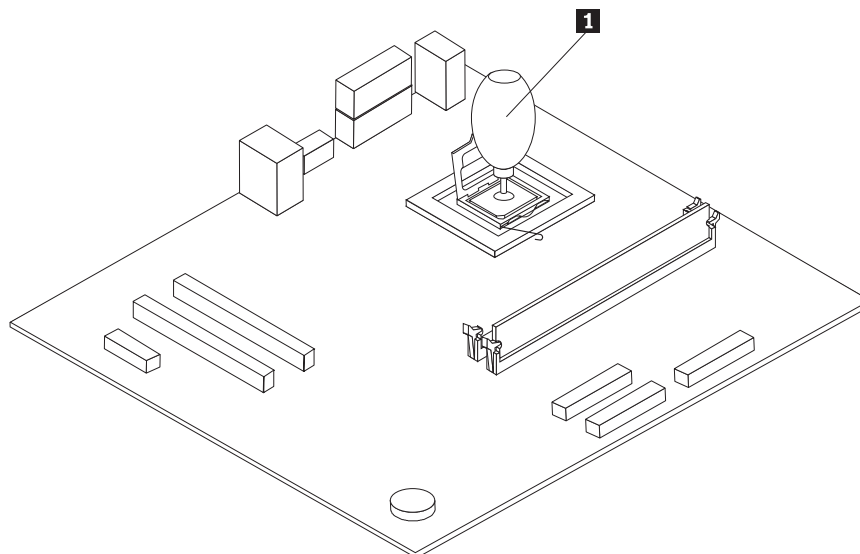
9. Uvoľnite páčku **3**, ktorá zaisťuje mikroprocesor **2** a otáčajte držiakom mikroprocesora **1**, kým sa neotvorí.



10. Pomocou vákuového pera **1** vytiahnete mikroprocesor zo soketu na systémovej doske priamym pohybom hore a mimo soketu.

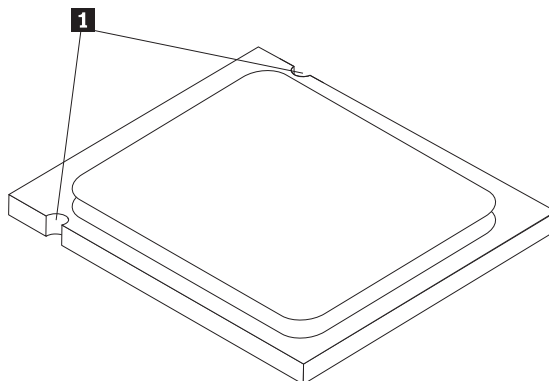
Dôležité upozornenie

Nedotýkajte sa zlatých kontaktov na spodnej strane mikroprocesora. Ak sa musíte dotknúť mikroprocesora, dotýkajte sa len jeho strán.



Poznámky:

- a. Poznačte si orientáciu drážok **1** na mikroprocesore, ktorá je dôležitá pri inštalácii mikroprocesora na novú systémovú dosku.



- b. Dbajte na to, aby do otvoreného soketu mikroprocesora niečo nespadlo. Kolíky soketu musia zostať čo najčistejšie.

11. Uvoľnite a otáčajte uzamykateľnú páčku na novej systémovej doske a potom otáčajte záklopku mikroprocesora, kým sa neotvorí.

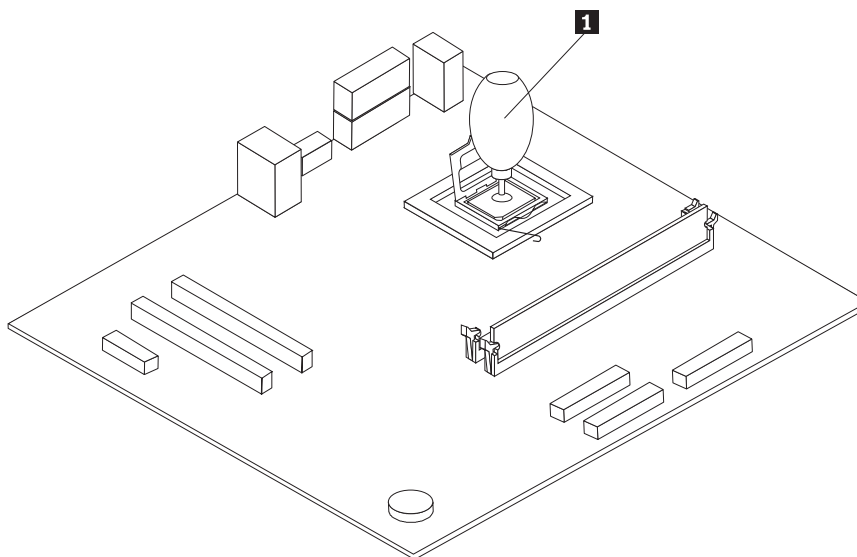
Poznámka: Na držiaku je čierny plastový kryt na ochranu soketu mikroprocesora. Keď zatvoríte držiak mikroprocesora, odstráňte čierny plastový kryt. Položte ho na držiak mikroprocesora chybnéj systémovej dosky.

12. Umiestnite mikroprocesor tak, aby boli zárezy na mikroprocesore zarovnané s výčnelkami v sokete mikroprocesora.

Dôležité upozornenie

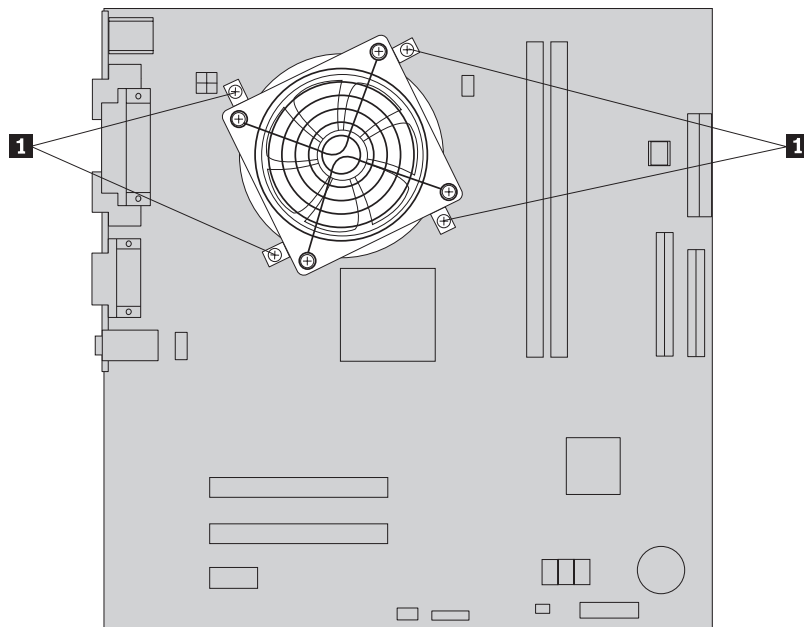
Aby sa predišlo poškodeniu kontaktov mikroprocesora, pri inštalácii mikroprocesora do soketu ho nenakláňajte.

13. Použitím vákuového pera **1** zasuňte mikroprocesor kolmo nadol do soketu pre mikroprocesor a upevnite ho.

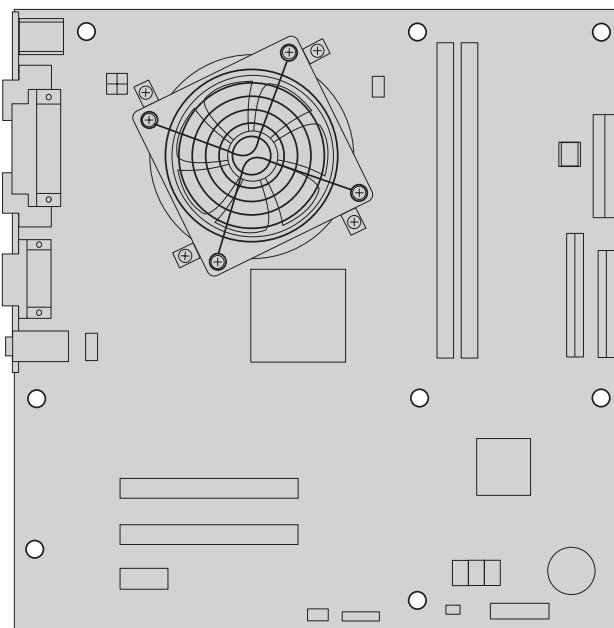


14. Chladič umiestnite do upevňovacieho držiaku a štyri otvory na chladiči zarovnajte s otvormi na systémovej doske.

15. Nainštalujte štyri skrutky **1**, ktoré upevnia chladič.



16. Do šasi počítača nainštalujte novú systémovú dosku, zarovnajte otvory pre skrutky a nainštalujte skrutky.



Poznámka: Používajte len skrutky, ktoré dodáva spoločnosť Lenovo.

17. Pripojte späť všetky káble, ktoré boli odpojené zo systémovej dosky a skontrolujte správnosť ich vedenia. V podkapitole “Identifikovanie dielcov na systémovej doske” na strane 4 si pozrite umiestnenie káblov.
18. Pokračujte podkapitolou “Dokončenie inštalácie” na strane 29.

Výmena mikroprocesora

Upozornenie:

Neodstraňujte kryt počítača a nesnažte sa o vykonanie žiadnych opráv, kým si neprečítate “Dôležité bezpečnostné informácie” v príručke *Rýchly prehľad* dodanej spolu s počítačom alebo v príslušnej publikácii *Hardware Maintenance Manual* (HMM). Kópie publikácií *Rýchly prehľad* alebo *HMM* nájdete na webovej stránke podpory na adrese <http://www.lenovo.com/think/support>.

Dôležité upozornenie

Aspoň hodinu pred odstránením mikroprocesora vypnite počítač, aby vychladlo tepelné rozhranie medzi mikroprocesorom a chladičom.

Dôležité upozornenie

Nedotýkajte sa zlatých kontaktov na spodnej strane mikroprocesora. Na odstránenie a inštaláciu mikroprocesora použite dodané vákuové pero. Ak sa musíte dotknúť mikroprocesora, dotýkajte sa len jeho strán.

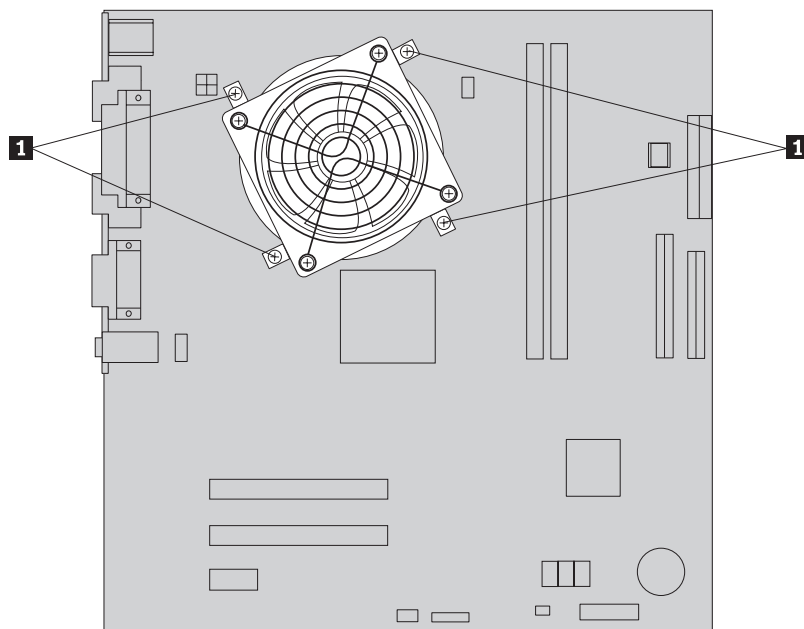
Dôležité upozornenie

K dokončeniu inštalácie nového mikroprocesora potrebujete striekačku. Pred začatím tejto procedúry skontrolujte, či máte túto striekačku k dispozícii. Školení servisní technici vyhľadajú v *HMM* informácie týkajúce sa objednávaní dielcov.

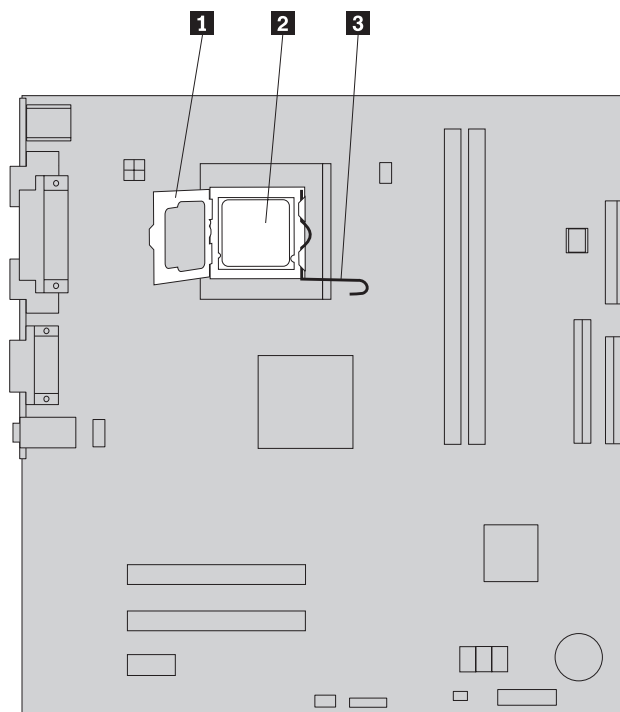
Pri výmene mikroprocesora postupujte takto:

1. Odstráňte kryt počítača. Pozrite si podkapitolu “Odstránenie krytu počítača” na strane 5.
2. Počítač položte na bok.

3. Odstránením štyroch skrutiek odstráňte zo systémovej dosky chladič **1**. Potom opatrne vytiahnite chladič z upevňovacích držiakov. Chladič položte na bok na čistý, hladký povrch, aby sa tepelný materiál naspodku chladiča nedotýkal povrchu a nekontaminoval sa.



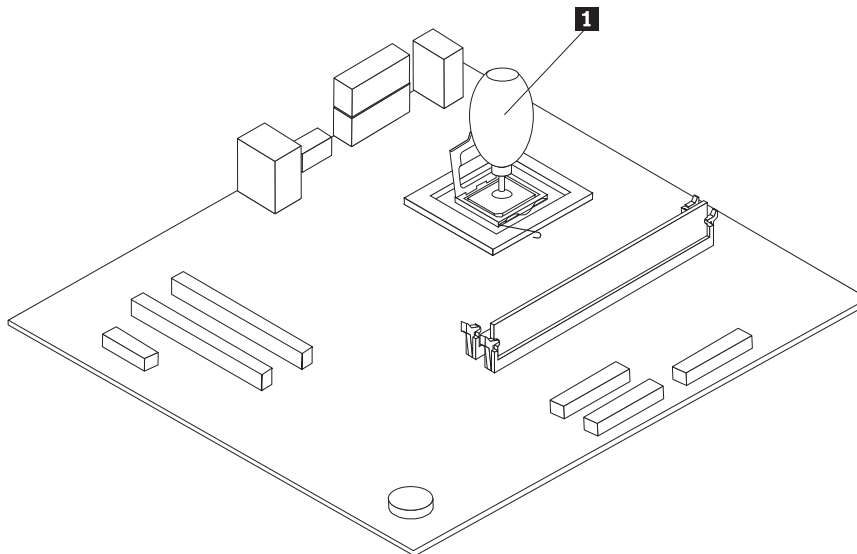
4. Uvoľníte páčku **3**, ktorá zaisťuje mikroprocesor **2** a otáčajte držiakom mikroprocesora **1**, kým sa neotvorí.



5. Pomocou vákuového pera **1** vytiahnete mikroprocesor zo soketu na systémovej doske priamym pohybom hore a mimo soketu.

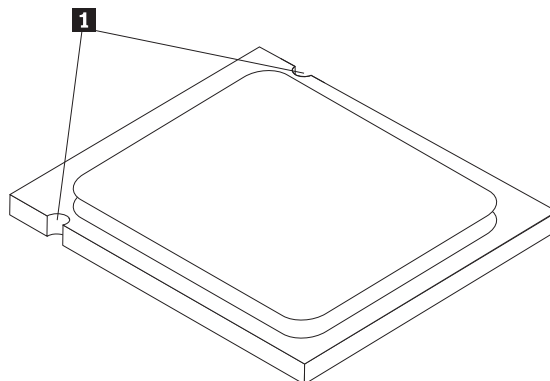
Dôležité upozornenie

Nedotýkajte sa zlatých kontaktov na spodnej strane mikroprocesora. Ak sa musíte dotknúť mikroprocesora, dotýkajte sa len jeho strán.



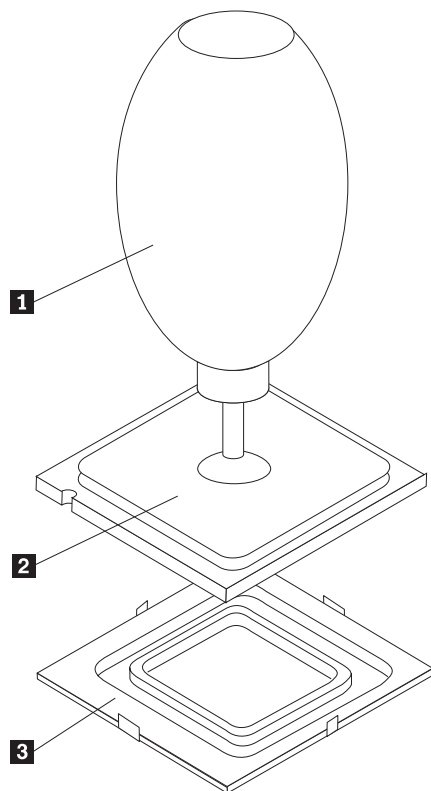
Poznámky:

- a. Poznačte si orientáciu drážok **1** na mikroprocesore, ktorá je dôležitá pri inštalácii mikroprocesora na novú systémovú dosku.

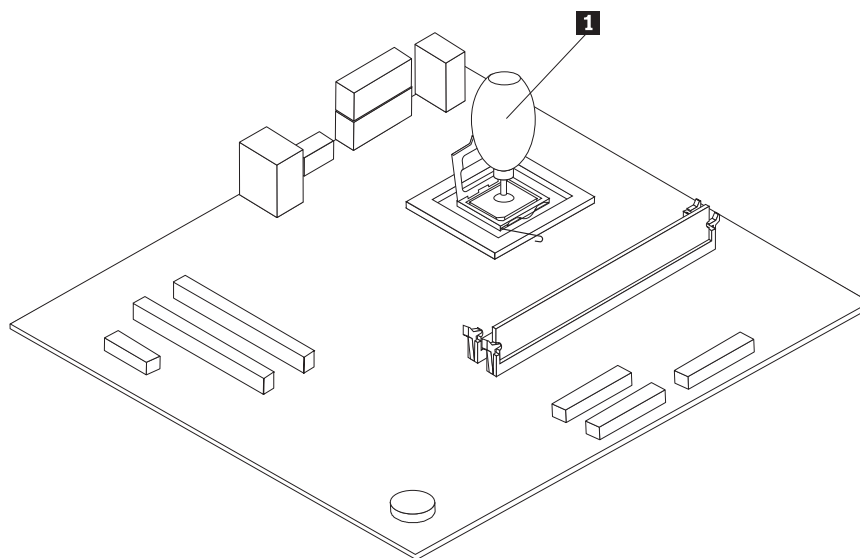


- b. Dbajte na to, aby do otvoreného soketu mikroprocesora niečo nespadlo. Kolíky soketu musia zostať čo najčistejšie.

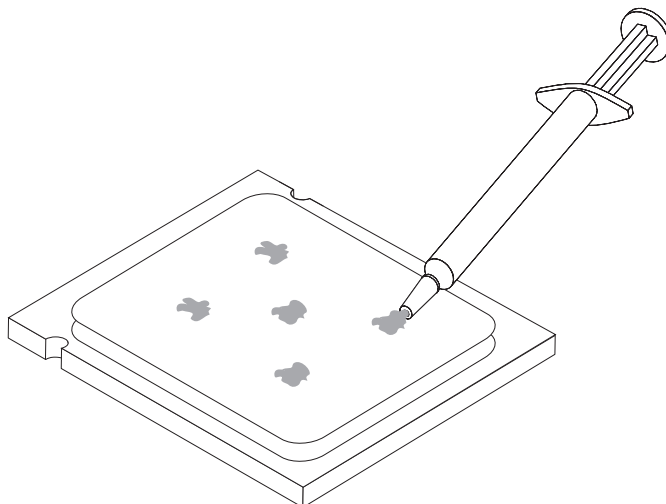
6. Na systémovej doske uvoľnite a otáčajte uzamykateľnú páčku a potom otáčajte držiakom mikroprocesora, kým sa neotvorí.
7. Uvoľnite kryt **3**, ktorý chráni zlaté kontakty na novom mikroprocesore **2**, ale zatiaľ ho nevyberajte. Použite vákuové pero **1** na zdvihnutie mikroprocesora, potom úplne odstráňte ochranný kryt.



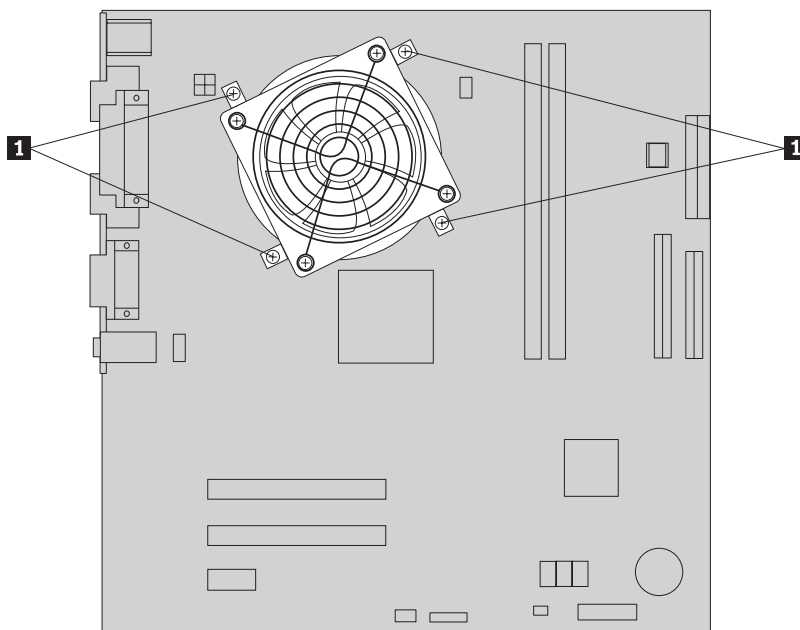
8. Umiestnite mikroprocesor tak, aby boli zárezy na mikroprocesore zarovnané s výčnelkami v sokete mikroprocesora.
9. Použitím vákuového pera **1** zasuňte mikroprocesor kolmo nadol do soketu mikroprocesora.



10. Použitím striekačky s termálnou pastou aplikujte päť kvapiek pasty navrch mikroprocesora. Každá kvapka pasty musí mať 0,03ml (3 čiarky na striekačke).



11. Chladič umiestnite do upevňovacieho držiaka a štyri otvory na chladiči zarovnajte s otvormi na systémovej doske.
12. Nainštalujte štyri skrutky **1**, ktoré upevnia chladič.



13. Pokračujte podkapitolou “Dokončenie inštalácie” na strane 29.

Výmena pamäťového modulu

Upozornenie:

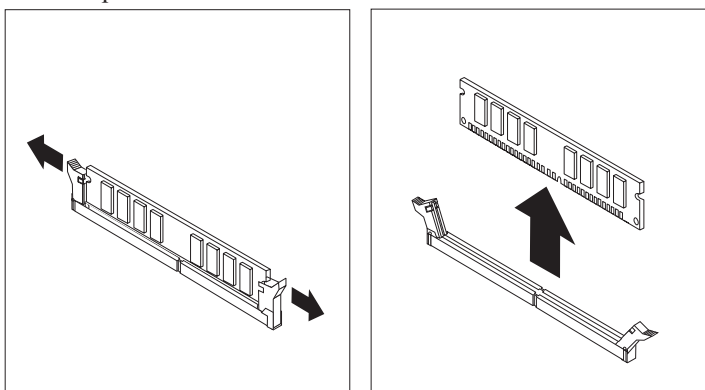
Neodstraňujte kryt počítača a nesnažte sa o vykonanie žiadnych opráv, kým si neprečítate “Dôležité bezpečnostné informácie” v príručke *Rýchly prehľad* dodanej spolu s počítačom alebo v príslušnej publikácii *Hardware Maintenance Manual* (HMM). Kópie publikácií *Rýchly prehľad* alebo *HMM* nájdete na webovej stránke podpory na adrese <http://www.lenovo.com/think/support>.

Pri výmene pamäťového modulu postupujte takto:

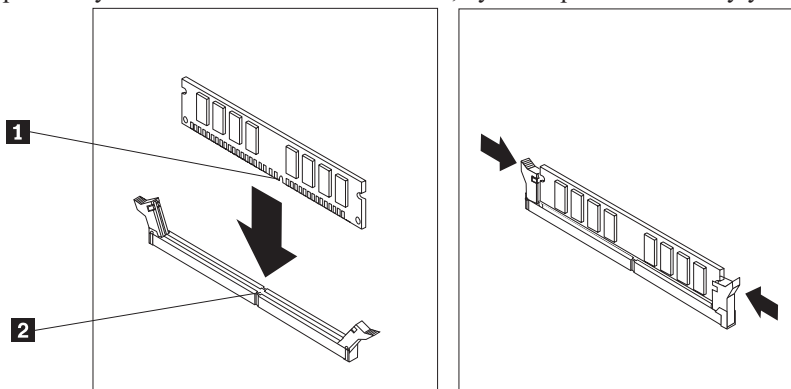
1. Odstráňte kryt počítača. Pozrite si podkapitolu “Odstránenie krytu počítača” na strane 5.

Poznámka: Pri tomto postupe pomáha, ak položíte počítač na bok.

2. Vyhľadajte konektory pamäťového modulu. Pozrite si podkapitolu “Umiestnenie komponentov” na strane 1.
3. Pamäťový modul, ktorý vymieňate, odstráňte otvorením upevňovacích svoriek, ako to vidíte na priloženom obrázku.



4. Nový pamäťový modul umiestnite nad pamäťový konektor. Skontrolujte, či je drážka **1** na pamäti správne zarovnaná s kľúčom konektora **2** na systémovej doske. Zasúvajte pamäťový modul rovno dolu do konektora, kým sa upevňovacie úchyty nezatvoria.



5. Pokračujte podkapitolou “Dokončenie inštalácie” na strane 29.

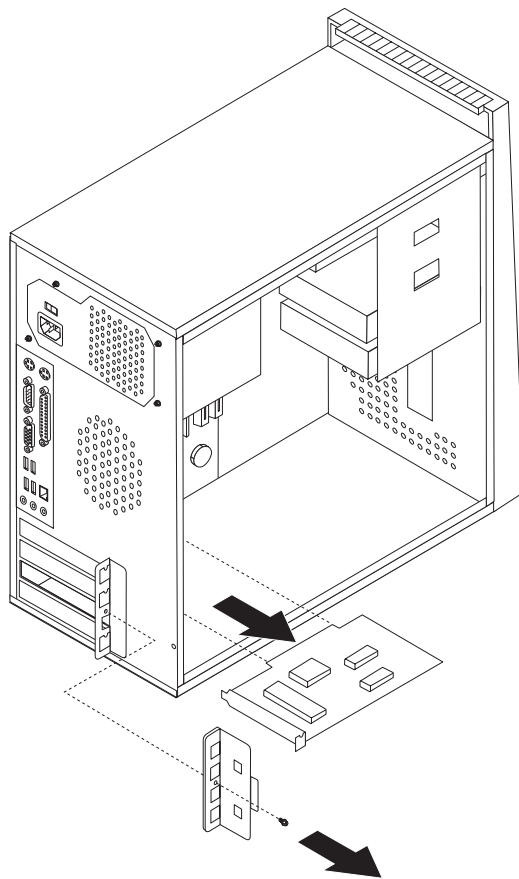
Výmena adaptéra

Upozornenie:

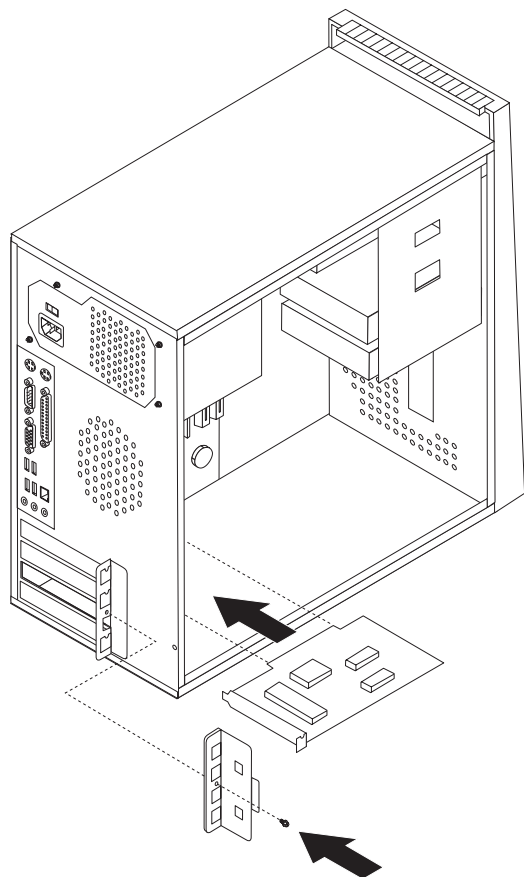
Neodstraňujte kryt počítača a nesnažte sa o vykonanie žiadnych opráv, kým si neprečítate “Dôležité bezpečnostné informácie” v príručke *Rýchly prehľad* dodanej spolu s počítačom alebo v príslušnej publikácii *Hardware Maintenance Manual* (HMM). Kópie publikácií *Rýchly prehľad* alebo *HMM* nájdete na webovej stránke podpory na adrese <http://www.lenovo.com/think/support>.

Pri výmene adaptéra postupujte takto:

1. Odstráňte kryt počítača. Pozrite si podkapitolu “Odstránenie krytu počítača” na strane 5.
2. Na zadnej strane počítača odstráňte skrutku, ktorá upevňuje blokovací jazýček adaptéra a adaptér odstráňte jeho vytiahnutím kolmo z konektora adaptéra.



3. Nový adaptér nainštalujte do toho istého konektora adaptéra.



4. a skontrolujte, či je adaptér celkom vsadený do príslušného konektora.
5. Na zadnej strane počítača zarovnajzte otvor pre skrutku a nainštalovaním skrutky adaptér upevníte.
6. Pokračujte podkapitolou “Dokončenie inštalácie” na strane 29.

Výmena jednotky pevného disku

Upozornenie:

Neodstraňujte kryt počítača a nesnažte sa o vykonanie žiadnych opráv, kým si neprečítate “Dôležité bezpečnostné informácie” v príručke *Rýchly prehľad* dodanej spolu s počítačom alebo v príslušnej publikácii *Hardware Maintenance Manual* (HMM). Kópie publikácií *Rýchly prehľad* alebo *HMM* nájdete na webovej stránke podpory na adrese <http://www.lenovo.com/think/support>.

Dôležité upozornenie

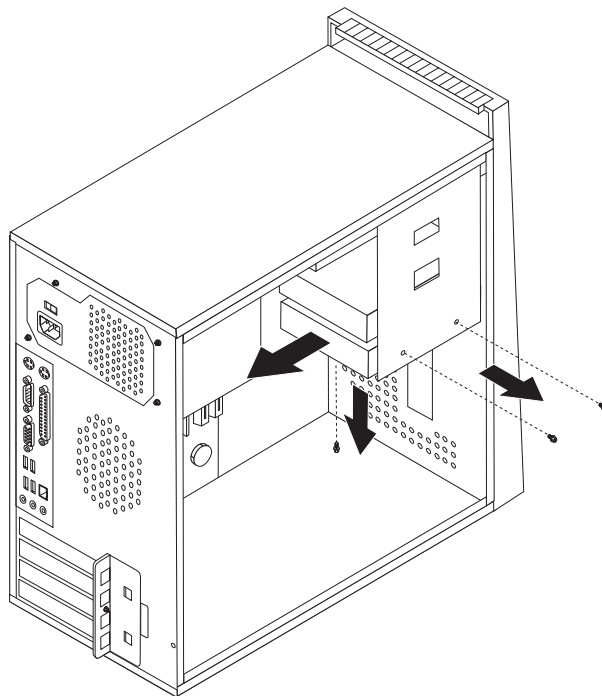
Keď dostanete novú jednotku pevného disku, dostanete aj sadu diskov *Product Recovery CD*. Táto sada diskov *Product Recovery CD* vám umožní obnoviť obsah pevného disku do rovnakého stavu, v akom bol počítač pôvodne dodaný z výroby. Bližšie informácie o obnove pôvodného softvéru z výroby nájdete v časti "Obnova softvéru" v príručke *Rýchly prehľad*.

Pri výmene jednotky pevného disku postupujte takto:

1. Odstráňte kryt počítača. Pozrite si podkapitolu "Odstránenie krytu počítača" na strane 5.

Poznámka: Pri tomto postupe pomáha, ak položíte počítač na bok.

2. Odstráňte disketovú jednotku. Pozrite si podkapitolu "Výmena disketovej jednotky" na strane 24.
3. Odpojte signálové a napájacie káble z jednotky pevného disku.
4. Odstráňte dve skrutky na boku zásuvky, odstráňte skrutku naspodku a podvihnite zásuvku disketovej jednotky, aby ste sa pri odstraňovaní pevného disku vyhli chladiču.



5. Novú jednotku pevného disku zasuňte do zásuvky pre jednotku tak, aby otvory pre skrutky boli zarovnané s otvormi v zásuvke pre jednotku.
6. Nainštalujte dve skrutky, ktorými sa upevní jednotka pevného disku.
7. K jednotke pevného disku pripojte napájacie a signálové káble. Pozrite si podkapitolu "Identifikovanie dielcov na systémovej doske" na strane 4.
8. Znova nainštalujte disketovú jednotku.
9. K disketovej jednotke pripojte napájacie a signálové káble. Pozrite si podkapitolu "Identifikovanie dielcov na systémovej doske" na strane 4.
10. Pokračujte podkapitolou "Dokončenie inštalácie" na strane 29.

Výmena optickej jednotky

Upozornenie:

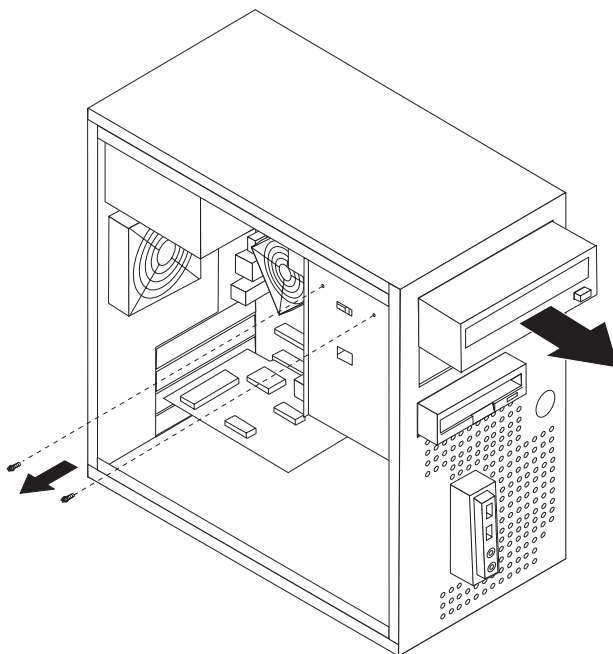
Neodstraňujte kryt počítača a nesnažte sa o vykonanie žiadnych opráv, kým si neprečítate “Dôležité bezpečnostné informácie” v príručke *Rýchly prehľad* dodanej spolu s počítačom alebo v príslušnej publikácii *Hardware Maintenance Manual* (HMM). Kópie publikácií *Rýchly prehľad* alebo *HMM* nájdete na webovej stránke podpory na adrese <http://www.lenovo.com/think/support>.

Pri výmene optickej jednotky postupujte takto:

1. Odstráňte kryt počítača. Pozrite si podkapitolu “Odstránenie krytu počítača” na strane 5.

Poznámka: Pri tejto procedúre vám pomôže, ak položíte počítač na bok.

2. Odstráňte predný panel. Pozrite si podkapitolu “Odstránenie a výmena predného panelu” na strane 7.
3. Odpojte signálové a napájacie káble zo zadnej strany optickej jednotky.
4. Odstráňte dve skrutky na boku zásuvky pre optickú jednotku a optickú jednotku vyberte z počítača.



5. Novú optickú jednotku zasuňte spredu do zásuvky a nainštalujte dve skrutky.
6. K jednotke pripojte signálové a napájacie káble.
7. Nainštalujte predný panel. Pozrite si podkapitolu “Odstránenie a výmena predného panelu” na strane 7.
8. Pokračujte podkapitolou “Dokončenie inštalácie” na strane 29.

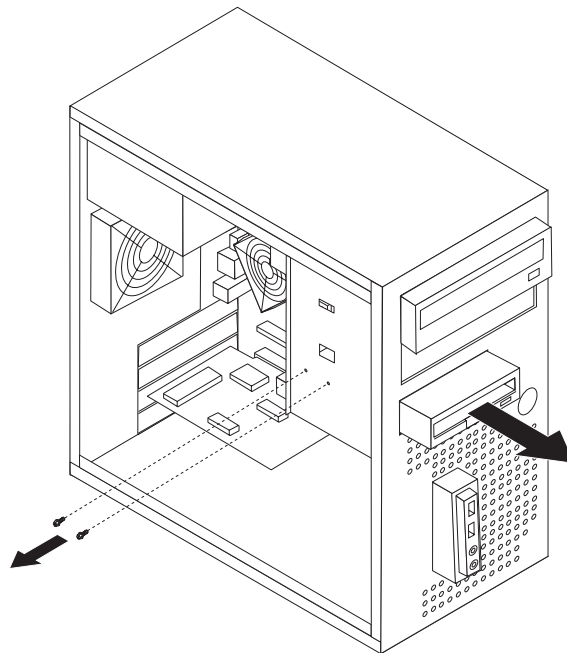
Výmena disketovej jednotky

Upozornenie:

Neodstraňujte kryt počítača a nesnažte sa o vykonanie žiadnych opráv, kým si neprečítate “Dôležité bezpečnostné informácie” v príručke *Rýchly prehľad* dodanej spolu s počítačom alebo v príslušnej publikácii *Hardware Maintenance Manual* (HMM). Kópie publikácií *Rýchly prehľad* alebo *HMM* nájdete na webovej stránke podpory na adrese <http://www.lenovo.com/think/support>.

Pri výmene disketovej jednotky postupujte takto:

1. Odstráňte kryt počítača. Pozrite si podkapitolu “Odstránenie krytu počítača” na strane 5.
2. Odstráňte predný panel. Pozrite si podkapitolu “Odstránenie a výmena predného panelu” na strane 7.
3. Odpojte signálové a napájacie káble zo zadnej strany disketovej mechaniky.
4. Odstráňte dve skrutky na boku zásuvky pre jednotku a disketovú jednotku vyberte z počítača.



5. Novú disketovú jednotku zasuňte do zásuvky pre jednotku tak, aby otvory pre skrutky boli zarovnané s otvormi v zásuvke pre jednotku.
6. Nainštalujte dve skrutky, ktorými sa upevní disketová jednotka.
7. Pokračujte podkapitolou “Dokončenie inštalácie” na strane 29.

Výmena zostavy systémového ventilátora

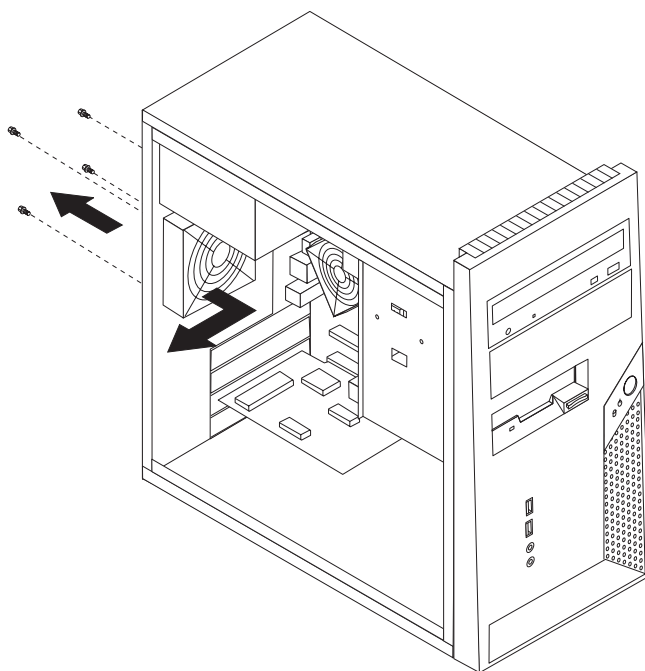
Upozornenie:

Neodstraňujte kryt počítača a nesnažte sa o vykonanie žiadnych opráv, kým si neprečítate “Dôležité bezpečnostné informácie” v príručke *Rýchly prehľad* dodanej spolu s počítačom alebo v príslušnej publikácii *Hardware Maintenance Manual* (HMM). Kópie publikácií *Rýchly prehľad* alebo *HMM* nájdete na webovej stránke podpory na adrese <http://www.lenovo.com/think/support>.

Pri výmene zostavy systémového ventilátora postupujte takto:

1. Odstráňte kryt počítača. Pozrite si podkapitolu “Odstránenie krytu počítača” na strane 5.
2. Vyhľadajte zostavu systémového ventilátora. Pozrite si podkapitolu “Umiestnenie komponentov” na strane 1.
3. Od systémovej dosky odpojte kábel zostavy systémového ventilátora. Pozrite si podkapitolu “Identifikovanie dielcov na systémovej doske” na strane 4.

4. Na zadnej strane šasi odstráňte štyri skrutky, ktorými je upevnená zostava systémového ventilátora.



5. Zostavu systémového ventilátora vyberte zo šasi.
6. Novú zostavu systémového ventilátora nainštalujte do šasi tak, aby otvory pre skrutky v zostave systémového ventilátora boli zarovnané s otvormi v šasi.
7. Nainštalujte štyri skrutky, ktorými sa upevní zostava systémového ventilátora.

Poznámka: Používajte len skrutky, ktoré dodáva spoločnosť Lenovo.

8. Pokračujte podkapitolou “Dokončenie inštalácie” na strane 29.

Výmena predného panelu audio/USB

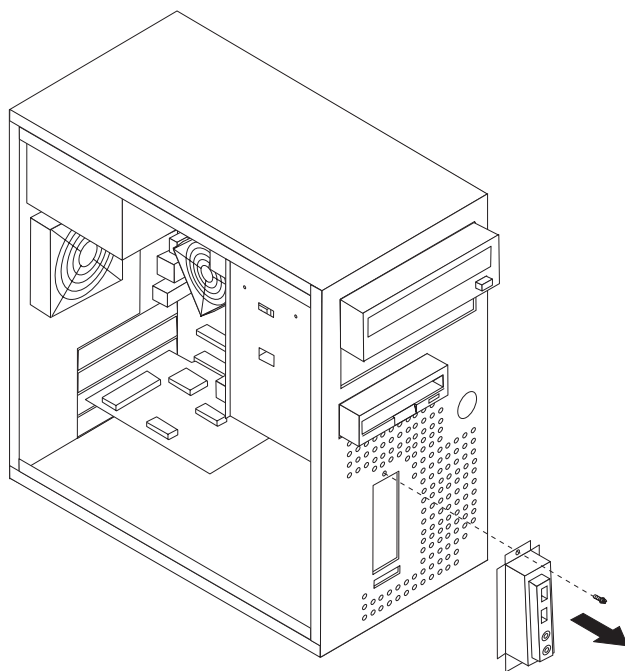
Upozornenie:

Neodstraňujte kryt počítača a nesnažte sa o vykonanie žiadnych opráv, kým si neprečítate “Dôležité bezpečnostné informácie” v príručke *Rýchly prehľad* dodanej spolu s počítačom alebo v príslušnej publikácii *Hardware Maintenance Manual* (HMM). Kópie publikácií *Rýchly prehľad* alebo *HMM* nájdete na webovej stránke podpory na adrese <http://www.lenovo.com/think/support>.

Pri výmene predného panelu audio/USB postupujte takto:

1. Odstráňte kryt počítača. Pozrite si podkapitolu “Odstránenie krytu počítača” na strane 5.
2. Odstráňte predný panel. Pozrite si podkapitolu “Odstránenie a výmena predného panelu” na strane 7.
3. Od systémovej dosky odpojte káble konektora predného panelu, predného konektora audio a predného konektora USB. Pozrite si podkapitolu “Identifikovanie dielcov na systémovej doske” na strane 4.

4. Odstráňte skrutku, ktorá upevňuje kartu predného panelu audio/USB a túto kartu vytiahnite z dolného slotu.



5. Do dolného slotu vložte spodok nového predného panelu audio/USB.
6. Predný panel audio/USB zarovnajete s otvorom pre skrutku.
7. Nainštalujete skrutku, ktorá upevní predný panel audio/USB.
8. Pokračujte podkapitolou “Dokončenie inštalácie” na strane 29.

Výmena klávesnice

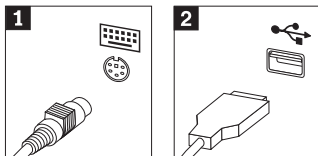
Upozornenie:

Neodstraňujte kryt počítača a nesnažte sa o vykonanie žiadnych opráv, kým si neprečítate “Dôležité bezpečnostné informácie” v príručke *Rýchly prehľad* dodanej spolu s počítačom alebo v príslušnej publikácii *Hardware Maintenance Manual* (HMM). Kópie publikácií *Rýchly prehľad* alebo *HMM* nájdete na webovej stránke podpory na adrese <http://www.lenovo.com/think/support>.

Pri výmene klávesnice postupujte takto:

1. Z jednotiek odstráňte všetky médiá (diskety, CD alebo pásky), ukončíte operačný systém a vypnete všetky pripojené zariadenia a počítač.
2. Odpojte všetky napájacie káble z elektrických zásuviek.
3. Vyhľadajte konektor pre klávesnicu. Pozrite si podkapitoly “Umiestnenie konektorov na zadnej strane počítača” na strane 3 a “Umiestnenie konektorov na prednej strane počítača” na strane 2.

Poznámka: Klávesnica môže byť zapojená do štandardného konektora klávesnice **1** na zadnej strane počítača alebo do USB konektora **2** na jeho prednej alebo zadnej strane.



4. Kábel chybnjej klávesnice odpojte od počítača a do toho istého konektora zapojte kábel novej klávesnice.
5. Pokračujte podkapitolou “Dokončenie inštalácie” na strane 29.

Výmena myši

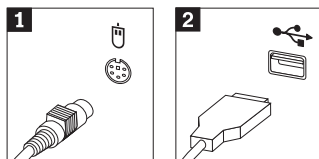
Upozornenie:

Neodstraňujte kryt počítača a nesnažte sa o vykonanie žiadnych opráv, kým si neprečítate “Dôležité bezpečnostné informácie” v príručke *Rýchly prehľad* dodanej spolu s počítačom alebo v príslušnej publikácii *Hardware Maintenance Manual* (HMM). Kópie publikácií *Rýchly prehľad* alebo *HMM* nájdete na webovej stránke podpory na adrese <http://www.lenovo.com/think/support>.

Pri výmene myši postupujte takto:

1. Z jednotiek odstráňte všetky médiá (diskety, CD alebo pásky), ukončíte operačný systém a vypnite všetky pripojené zariadenia a počítač.
2. Odpojte všetky napájacie káble z elektrických zásuviek.
3. Vyhľadajte konektor myši. Pozrite si podkapitoly “Umiestnenie konektorov na prednej strane počítača” na strane 2 a “Umiestnenie konektorov na zadnej strane počítača” na strane 3.

Poznámka: Myš môže byť zapojená do štandardného konektora myši **1** na zadnej strane počítača alebo do USB konektora **2** na jeho prednej alebo zadnej strane.



4. Kábel chybnjej myši odpojte od počítača.
5. Do konektora zapojte kábel novej myši.
6. Pokračujte podkapitolou “Dokončenie inštalácie” na strane 29.

Výmena vnútorného reproduktora

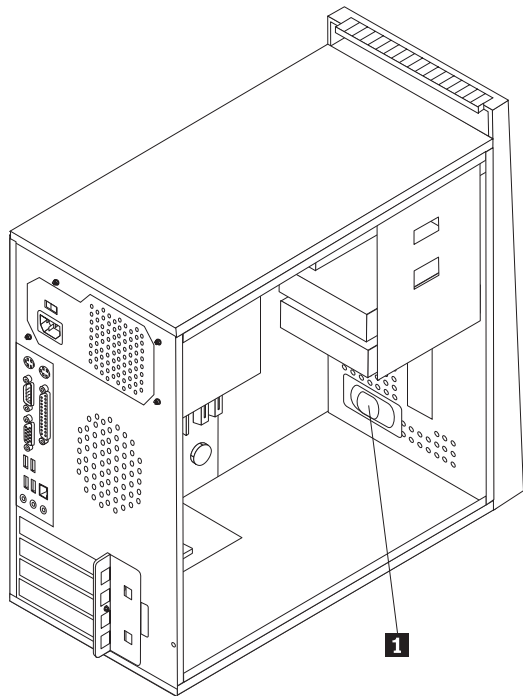
Upozornenie:

Neodstraňujte kryt počítača a nesnažte sa o vykonanie žiadnych opráv, kým si neprečítate “Dôležité bezpečnostné informácie” v príručke *Rýchly prehľad* dodanej spolu s počítačom alebo v príslušnej publikácii *Hardware Maintenance Manual* (HMM). Kópie publikácií *Rýchly prehľad* alebo *HMM* nájdete na webovej stránke podpory na adrese <http://www.lenovo.com/think/support>.

Pri výmene vnútorného reproduktora postupujte takto:

1. Odstráňte kryt počítača. Pozrite si podkapitulu “Odstránenie krytu počítača” na strane 5.

2. Vyhľadajte vnútorný reproduktor **1**.



3. Vyhľadajte konektor vnútorného reproduktora, pozrite si podkapitolu “Identifikovanie dielcov na systémovej doske” na strane 4.
4. Odpojte kábel reproduktora zo systémovej dosky.
5. Reproduktor odstráňte jeho vysunutím nahor a vybratím z držiaka.
6. Nainštalujte nový reproduktor.
7. Pokračujte podkapitolou “Dokončenie inštalácie”.

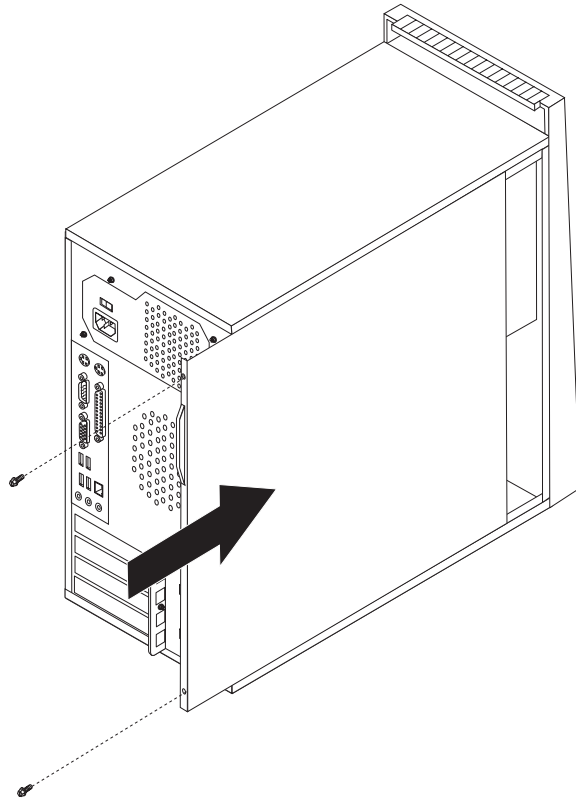
Dokončenie inštalácie

Po výmene dielcov musíte zatvoriť kryt počítača a znova pripojiť káble vrátane telefónnych liniek a napájacích káblov. V závislosti od vymieňaného dielca budete možno musieť potvrdiť aktualizované informácie v programe Setup Utility. Pozrite si časť “Spustenie programu Setup Utility” v publikácii *Rýchly prehľad* alebo *HMM*.

Pri dokončení inštalácie postupujte takto:

1. Skontrolujte, či boli všetky komponenty správne zložené a či vo vnútri počítača nezostali nejaké nástroje alebo uvoľnené skrutky. Informácie o umiestnení rôznych komponentov nájdete v podkapitole “Umiestnenie komponentov” na strane 1.
2. Pred výmenou krytu počítača skontrolujte, či sú káble vedené správne.

3. Umiestnite kryt počítača na šasi tak, aby sa vodiče koľajničiek na spodnej strane krytu počítača spojili s koľajničkami. Zatlačením zatvorte kryt počítača a nainštalujte skrutky.



4. Ak je nainštalovaný zámok krytu, kryt uzamknite.
5. Do počítača znova zapojte externé a napájacie káble. Pozrite si podkapitoly “Umiestnenie konektorov na prednej strane počítača” na strane 2 a “Umiestnenie konektorov na zadnej strane počítača” na strane 3.
6. Ak vymieňate systémovú dosku alebo mikroprocesor, musíte aktualizovať BIOS. Pozrite si podkapitulu “Aktualizácia BIOS z diskety alebo CD-ROM” na strane 31.
7. Ak chcete aktualizovať konfiguráciu, pozrite si “Spustenie programu Setup Utility” v príručke *Rýchly prehľad*, ktorá bola súčasťou vášho počítača alebo v publikácii *HMM*.

Poznámka: Vo väčšine krajín sveta Lenovo vyžaduje vrátenie chybných dielcov CRU. Informácie o tomto prídru s dielcom CRU alebo niekoľko dní po dodaní dielca CRU.

Aktualizácia BIOS z diskety alebo CD-ROM

Dôležité upozornenie

Po spustení programu Setup Utility sa zobrazia systémové informácie. Pozrite si časť “Spustenie programu Setup Utility” v publikácii Rýchly prehľad alebo *Hardware Maintenance Manual*. Ak sa sériové číslo a typ/model počítača uvedené v hlavnej ponuke nezhodujú s príslušnými informáciami na štítku počítača, musíte aktualizáciou BIOS zmeniť sériové číslo a typ/model počítača.

Ak chcete aktualizovať BIOS z diskety alebo CD-ROM, zvolte tento postup:

1. Do disketovej alebo optickej jednotky vložte disketu alebo CD-ROM s aktualizáciou systémového programu (flash). Aktualizácie systémových programov sú dostupné na <http://www.lenovo.com/think/support> na World Wide Web.

Poznámka: Pri vkladaní CD-ROM do optickej jednotky musí byť počítač zapnutý.

2. Zapnite počítač. Ak je počítač zapnutý, musíte ho vypnúť a znova zapnúť. Aktualizácia sa začína.
3. Keď budete vyzvaný na výber jazyka, stlačte číslo na klávesnici, ktoré zodpovedá tomuto jazyku a potom stlačte Enter.
4. Po výzve na zmenu sériového čísla stlačte Y.
5. Napíšte sedemznakové sériové číslo vášho počítača a potom stlačte Enter.
6. Po výzve na zmenu typu/modelu počítača stlačte Y.
7. Napíšte sedemznakový typ/model vášho počítača a potom stlačte Enter.
8. Aktualizáciu dokončite podľa pokynov na obrazovke.

Príloha. Vyhlásenia

Spoločnosť Lenovo nemusí ponúkať produkty, služby alebo komponenty, spomínané v tomto dokumente, vo všetkých krajinách. Informácie o produktoch a službách, dostupných vo vašej krajine, získate od predstaviteľa spoločnosti Lenovo. Žiadny odkaz na produkt, program alebo službu od spoločnosti Lenovo nie je myslený tak a ani neimplikuje, že sa môže použiť len tento produkt, program alebo služba od spoločnosti Lenovo. Namiesto nich sa môže použiť ľubovoľný funkčne ekvivalentný produkt, program alebo služba, ktoré neporušujú žiadne intelektuálne vlastnícke právo spoločnosti Lenovo. V takýchto prípadoch je však užívateľ zodpovedný za vyhodnotenie a preverenie prevádzkovania iných produktov, programov alebo služieb.

Spoločnosť Lenovo môže mať patenty alebo nevybavené prihlášky patentov, týkajúce sa predmetu popísaného v tomto dokumente. Získanie tohto dokumentu vám nedáva žiadnu licenciu na tieto patenty. Otázky, týkajúce sa licencií, môžete zaslať písomne na:

*Lenovo (United States), Inc.
500 Park Offices Drive, Hwy. 54
Research Triangle Park, NC 27709
U.S.A.
Attention: Lenovo Director of Licensing*

SPOLOČNOSŤ LENOVO POSKYTUJE TÚTO PUBLIKÁCIU "TAK AKO JE" BEZ AKEJKOĽVEK ZÁRUKY, VYJADRENEJ ALEBO MLČKY PREDPOKLADANEJ, VRÁTANE, NO NIELEN NA MLČKY PREDPOKLADANÉ ZÁRUKY NEPORUŠOVANIA, PREDAJNOSTI ALEBO VHODNOSTI NA URČITÝ ÚČEL. Niektoré jurisdikcie neumožňujú zrieknutie sa vyjadrených alebo mlčky predpokladaných záruk v určitých transakciách, preto sa vás toto vyhlásenie nemusí týkať.

Tieto informácie môžu obsahovať technické nepresnosti alebo typografické chyby. Tu uvádzané informácie sa periodicky menia; tieto zmeny budú začleňované do nových vydaní publikácie. Spoločnosť Lenovo môže kedykoľvek urobiť vylepšenia a/alebo zmeny v produktoch a/alebo programoch popísaných v tejto publikácii bez ohlásenia.

Produkty, opísané v tomto dokumente, nie sú určené na používanie ako implantáty alebo iné prístroje, nahrádzajúce životné funkcie, kde by nesprávnou činnosťou mohlo dôjsť k poraneniu alebo smrti osôb. Informácie, obsiahnuté v tomto dokumente, neovplyvňujú ani nemenia špecifikácie alebo záruky pre produkty spoločnosti Lenovo. Tento dokument nepôsobí ako výslovná alebo mlčky predpokladaná licencia alebo ochrana proti poškodeniu práva intelektuálneho vlastníctva spoločnosti Lenovo alebo tretej strany. Všetky informácie, obsiahnuté v tomto dokumente, boli získané v špeciálnych prostrediach a uvádzajú sa len pre ilustráciu. Výsledok, získaný v iných operačných prostrediach, sa môže meniť.

Spoločnosť Lenovo môže použiť alebo distribuovať ľubovoľné vami poskytnuté informácie vhodne zvoleným spôsobom bez toho, aby voči vám vznikli akékoľvek záväzky.

Všetky odkazy v tejto publikácii na webové stránky, ktoré nepochádzajú od spoločnosti Lenovo, sú poskytnuté len pre pohodlie a v žiadnom prípade neslúžia ako potvrdenie správnosti obsahu týchto webových stránok. Materiály na týchto webových stránkach nie sú súčasťou materiálov produktu spoločnosti Lenovo a používanie týchto webových stránok je na vaše vlastné riziko.

Všetky údaje o výkone, ktoré sú tu uvedené, boli stanovené v riadenom prostredí. Preto sa môžu výsledky, získané v iných operačných prostrediach, významne odlišovať. Niektoré

merania boli vykonané na systémoch v úrovni vývoja a nie je zaručené, že tieto merania budú rovnaké na všeobecne dostupných systémoch. Okrem toho, niektoré hodnoty mohli byť odhadnuté extrapoláciou. Skutočné výsledky sa môžu líšiť. Užívatelia tohto dokumentu by si mali overiť príslušné údaje pre svoje špecifické prostredie.

Vyhlasenie o televíznom výstupe

Nasledujúce vyhlásenie sa týka modelov, ktoré majú funkciu televízneho výstupu nainštalovanú vo výrobe.

Tento produkt má v sebe zahrnutú technológiu ochrany proti kopírovaniu, ktorá je chránená niektorými patentmi v USA a inými právami intelektuálneho vlastníctva, ktoré vlastní spoločnosť Macrovision Corporation a iní majitelia práv. Používanie tejto technológie na ochranu proti kopírovaniu musí byť autorizované spoločnosťou Macrovision Corporation a je určené len pre domáce a iné limitované prezeranie, pokiaľ nemáte inú autorizáciu od Macrovision Corporation. Reverzné inžinierstvo alebo rozklad sú zakázané.

Ochranné známky

Nasledujúce výrazy sú ochranné známky spoločnosti Lenovo v Spojených štátoch alebo iných krajinách:

Lenovo
ThinkCentre

IBM je ochranná známka spoločnosti International Business Machines Corporation v USA alebo iných krajinách.

Ostatné názvy spoločností, produktov alebo služieb môžu byť ochranné alebo servisné známky iných subjektov.

ThinkCentre

Identifikačné číslo: 41D4494

Vytlačené v USA

(1P) P/N: 41D4494

