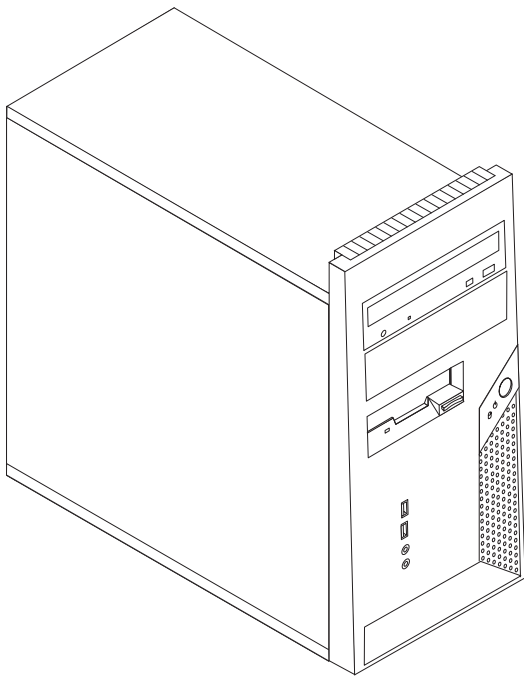


ThinkCentre

Ghid de înlocuire a hardware-ului Tipurile 8288, 8297, 8326 Tipurile 8329, 8342, 8380



Ghid de înlocuire a hardware-ului

Tipurile 8288, 8297, 8326

Tipurile 8329, 8342, 8380

Ediția întâi (noiembrie 2005)

© Copyright Lenovo 2005.

Portions © Copyright International Business Machines Corporation 2005.

Toate drepturile rezervate.

Cuprins

Privire generală v

| | |
|---|----|
| Informații privind măsurile de siguranță pentru înlocuirea CRU-urilor | v |
| Informații privind măsurile de siguranță pentru înlocuirea FRU-urilor | v |
| Resursele pentru informații suplimentare | vi |
| Uneltele necesare | vi |
| Manevrarea dispozitivelor sensibile la electricitatea statică | vi |

Capitolul 1. Locațiile 1

| | |
|---|---|
| Localizarea componentelor | 1 |
| Localizarea conectorilor din fața calculatorului | 2 |
| Localizarea conectorilor din spatele calculatorului | 3 |
| Identificarea părților componente pe placa sistem | 4 |

Capitolul 2. Înlocuirea hardware-ului . . . 5

| | |
|---|---|
| Înlăturarea capacului calculatorului | 5 |
| Înlăturarea și înlocuirea măștii frontale | 7 |
| Înlocuirea sursei de alimentare | 8 |

| | |
|--|----|
| Înlocuirea ansamblului placă de sistem | 9 |
| Înlocuirea microprocesorului | 14 |
| Înlocuirea unui modul de memorie | 19 |
| Înlocuirea unui adaptor | 20 |
| Înlocuirea unității de disc | 21 |
| Înlocuirea unei unități optice | 23 |
| Înlocuirea unității de dischetă | 24 |
| Înlocuirea ansamblului ventilator de sistem | 25 |
| Înlocuirea panoului frontal audio/USB | 26 |
| Înlocuirea tastaturii | 27 |
| Înlocuirea mouse-ului | 28 |
| Înlocuirea difuzorului intern | 28 |
| Terminarea instalării | 29 |
| Actualizarea (flashing) BIOS-ului de pe o dischetă sau un CD | 31 |

Anexa. Observații 33

| | |
|---|----|
| Observație privind ieșirea pentru televizor | 34 |
| Mărci comerciale | 34 |

Privire generală

Acest ghid este destinat clienților care înlocuiesc componente CRU (Customer Replaceable Unit), precum și specialiștilor care asigură service-ul și înlocuiesc componente FRU (Field Replaceable Unit). În acest ghid, se va folosi adesea pentru CRU-uri și FRU-uri termenul părți componente.

Notă: Pentru informații referitoare la comandarea părților componente, specialiștii de service trebuie să consulte cartea *Hardware Maintenance Manual* (HMM).

Acest ghid nu conține proceduri pentru toate părțile componente. Este de așteptat ca anumite componente mecanice, cablurile și comutatoarele să poată fi înlocuite de personalul de service specializat fără a fi nevoie de proceduri pas-cu-pas.

Notă: Folosiți numai părți componente furnizate de Lenovo™.

Acest ghid conține proceduri pentru înlocuirea următoarelor părți componente:

- Sursă de alimentare
- Placă de sistem
- Microprocesor
- Module de memorie
- Adaptor
- Unitate de disc
- Unitate optică
- Unitate de dischetă
- Ventilator sistem
- Panou frontal audio/USB
- Tastatură
- Mouse
- Difuzor intern

Informații privind măsurile de siguranță pentru înlocuirea CRU-urilor

Nu deschideți calculatorul și nu încercați să reparați ceva înainte de a citi "Important safety information" din *Quick Reference*, manual livrat o dată cu calculatorul. Dacă nu mai aveți manualul *Quick Reference*, puteți obține online o copie de pe situl Web de suport, la <http://www.lenovo.com/think/support>.

Informații privind măsurile de siguranță pentru înlocuirea FRU-urilor

Nu încercați să reparați ceva înainte de a citi "Important safety information" din manualul *Hardware Maintenance Manual* (HMM) pentru calculatorul dumneavoastră. Puteți găsi manualul *HMM* pe situl Web de suport, la <http://www.lenovo.com/think/support>.

Resursele pentru informații suplimentare

Dacă aveți acces la Internet, puteți obține de pe World Wide Web cele mai recente informații referitoare la calculatorul dumneavoastră.

Puteți găsi următoarele informații:

- Informații privind înlăturarea și instalarea unui CRU
- Publicații
- Informații privind depanarea
- Informații privind părțile componente
- Descărcări și driver-e
- Legături la surse utile de informații
- Lista cu numerele de telefon pentru suport

Pentru a avea acces la aceste informații, mergeți la <http://www.lenovo.com/think/support>.

Uneltele necesare

Pentru a înlocui unele părți componente, veți avea nevoie de o șurubelniță plată sau tip Phillips (cap cruce). Este posibil să aveți nevoie și de alte unelte pentru anumite părți componente.

Manevrarea dispozitivelor sensibile la electricitatea statică

Electricitatea statică, altfel nepericuloasă pentru dumneavoastră, poate deteriora serios componentele calculatorului.

Când înlocuiți o parte componentă, *nu* deschideți ambalajul anti-static care conține componenta nouă decât după ce partea defectă a fost scoasă din calculator și sunteți gata să instalați noua componentă.

Când manipulați părți și componente ale calculatorului, luați aceste măsuri de precauție pentru a evita defecțiunile cauzate de electricitatea statică:

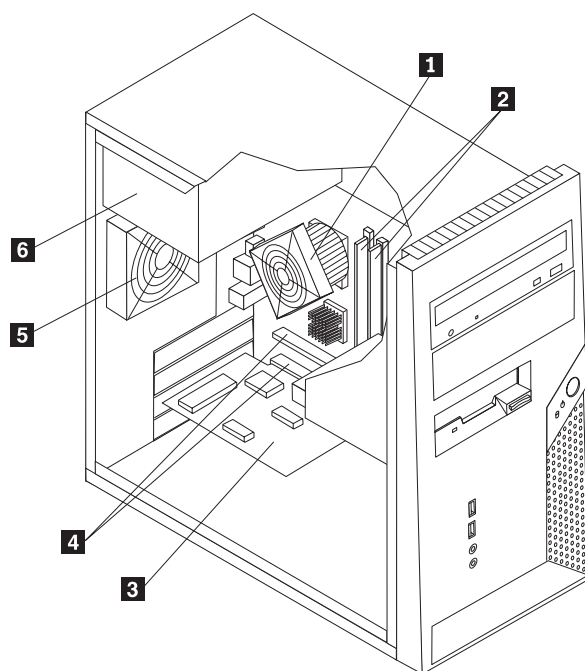
- Limitați numărul de mișcări. Mișcarea poate duce la creșterea cantității de electricitate statică în jurul dumneavoastră.
- Manipulați întotdeauna cu grijă părțile componente ale unui calculator. Manevrați adaptoarele, modulele de memorie, plăcile de sistem și microprocesoarele ținându-le numai de margini. Nu atingeți niciodată circuitele neprotejate.
- Nu lăsați pe nimeni să atingă părțile componente ale calculatorului.
- Înainte de a înlocui o parte componentă cu una nouă, atingeți timp de cel puțin două secunde ambalajul anti-static care conține componenta de o suprafață de metal nevopsită a calculatorului, cum ar fi capacul unui slot de expansiune. Aceasta reduce electricitatea statică din pachet și din corpul dumneavoastră.
- Când este posibil, scoateți noua componentă din ambalajul anti-static și instalați-o direct în calculator, fără să o mai așezați jos. Dacă este posibil, puneți ambalajul anti-static în care ați primit componenta pe o suprafață netedă, plană și puneți componenta peste el.
- Nu puneți componenta pe capacul calculatorului sau pe altă suprafață metalică.

Capitolul 1. Locațiile

Acest capitol conține ilustrații care vă ajută să găsiți diverșii conectori, elemente de control și componente ale calculatorului. Pentru a înlătura capacul calculatorului, vedeți “Înlăturarea capacului calculatorului” la pagina 5.

Localizarea componentelor

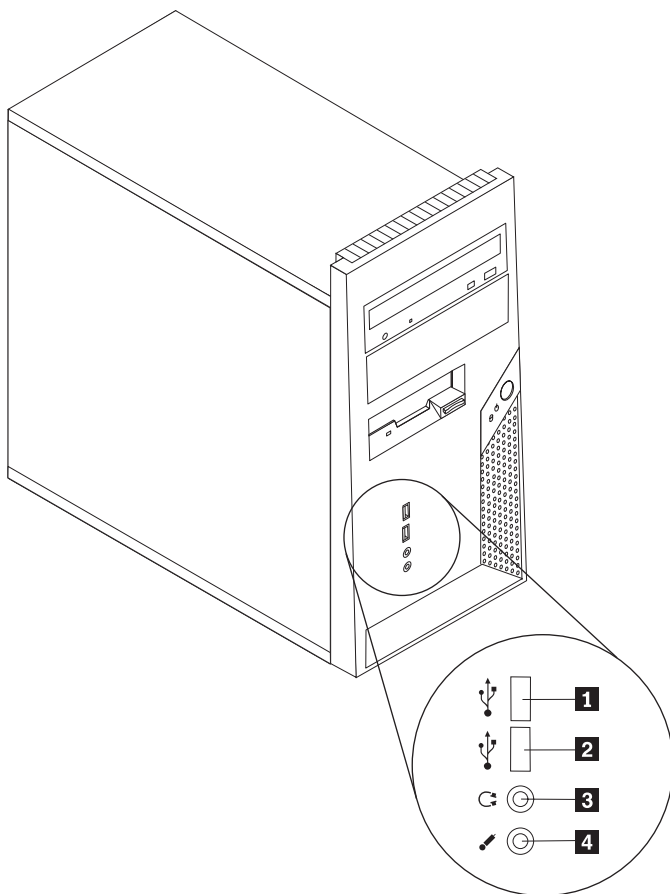
Următoarea ilustrație vă va ajuta să localizați diversele componente ale calculatorului dumneavoastră.



- | | | | |
|----------|--------------------------------------|----------|--------------------------|
| 1 | Ventilator și radiator microprocesor | 4 | Conectori de adaptor PCI |
| 2 | Module de memorie (2) | 5 | Ventilator sistem |
| 3 | Placă adaptor PCI | 6 | Sursă de alimentare |

Localizarea conectorilor din fața calculatorului

În următoarea ilustrație puteți vedea unde se află conectorii din fața calculatorului.

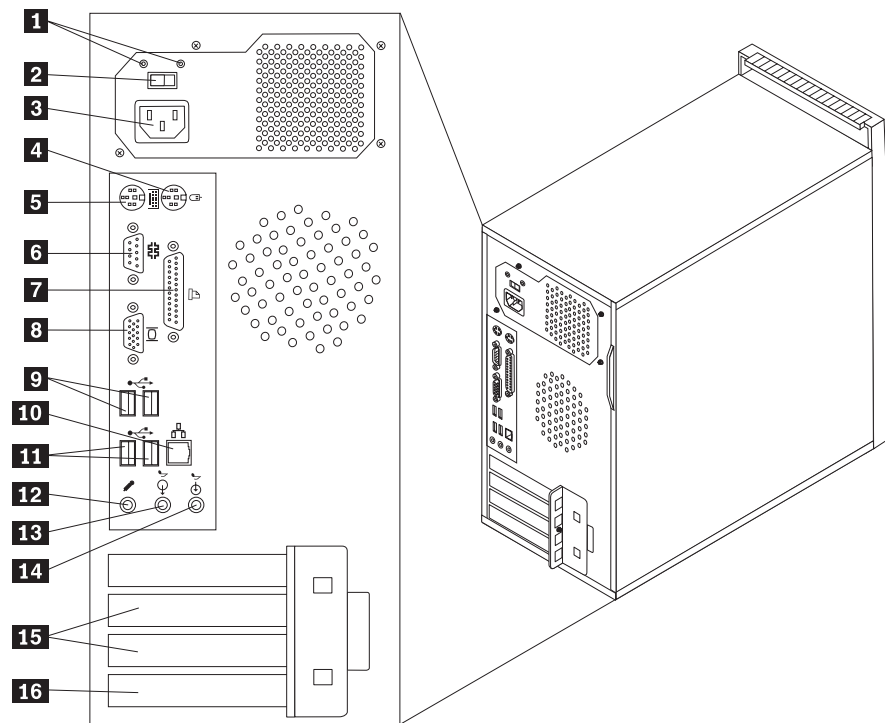


1 Conector USB
2 Conector USB

3 Conector pentru căști
4 Conector de microfon

Localizarea conectorilor din spatele calculatorului

În următoarea ilustrație puteți vedea unde se află conectorii din spatele calculatorului.

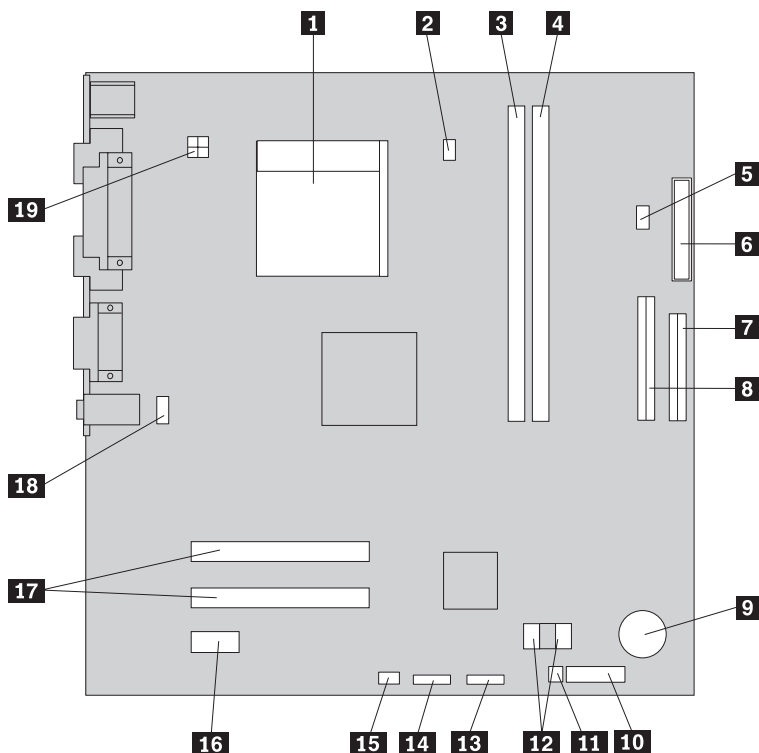


- | | | | |
|----------|--|-----------|---------------------------------|
| 1 | Leduri de diagnoză sursă de alimentare | 9 | Conectori USB (2) |
| 2 | Comutator de selecție a tensiunii | 10 | Conector Ethernet |
| 3 | Conector alimentare | 11 | Conectori USB (2) |
| 4 | Conector de mouse standard | 12 | Conector de microfon |
| 5 | Conector de tastatură standard | 13 | Conector de ieșire linie audio |
| 6 | Conector serial | 14 | Conector de intrare linie audio |
| 7 | Conector port paralel | 15 | Conectori de adaptor PCI (2) |
| 8 | Conector monitor VGA | 16 | Conector adaptor x1 PCI Express |

Identificarea părților componente pe placa sistem

Placa de sistem (uneori numită și *placa de bază* sau *placa mamă*) este placa principală cu circuite din calculatorul dumneavoastră. Aceasta asigură funcțiile de bază ale calculatorului și suportul pentru o diversitate de dispozitive.

Următoarea ilustrație arată unde se află părțile componente ale plăcii de sistem.



- | | | | |
|-----------|--------------------------------------|-----------|------------------------------------|
| 1 | Microprocesor | 11 | Jumper ștergere CMOS/recuperare |
| 2 | Conector de ventilator microprocesor | 12 | Conectori IDE SATA (2) |
| 3 | Conector de memorie 1 | 13 | Conector USB panou frontal |
| 4 | Conector de memorie 2 | 14 | Cititor card de memorie USB |
| 5 | Conector de difuzor intern | 15 | Conector de ventilator de sistem |
| 6 | Conector de alimentare | 16 | Conector de adaptor x1 PCI Express |
| 7 | Conector de unitate de dischetă | 17 | Conectori de adaptor PCI |
| 8 | Conector PATA IDE | 18 | Conector audio față |
| 9 | Baterie | 19 | Conector de alimentare 12V |
| 10 | Conector panou frontal | | |

Capitolul 2. Înlocuirea hardware-ului

Atenție:

Nu deschideți capacul calculatorului și nu încercați să reparați ceva înainte de a citi “Important safety information” în *Quick Reference*, manual livrat o dată cu calculatorul sau în manualul *Hardware Maintenance Manual (HMM)* al calculatorului dumneavoastră. Pentru a obține o copie a manualului *Quick Reference* sau *HMM*, vizitați situl Web de la <http://www.lenovo.com/think/support>.

Notă: Folosiți numai părți componente furnizate de Lenovo.

Înlăturarea capacului calculatorului

Important

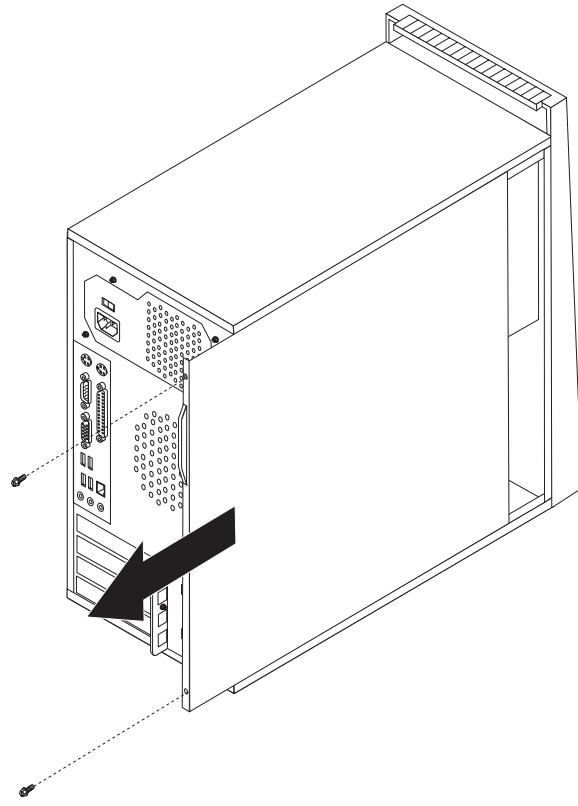


Înainte de a deschide capacul, opriți alimentarea calculatorului și așteptați 3-5 minute pentru răcirea acestuia.

Pentru a înlătura capacul calculatorului:

1. Scoateți din unități toate mediile de stocare (dischete, CD-uri sau benzi), opriți sistemul de operare, opriți toate dispozitivele atașate calculatorului.
2. Scoateți toate cordonurile de alimentare din prizele electrice.
3. Deconectați toate cablurile care sunt atașate la calculator. Printre acestea se numără cordonurile de alimentare, cablurile de intrare/ieșire și orice alt cablu care este conectat la calculator. Vedeți “Localizarea conectorilor din fața calculatorului” la pagina 2 și “Localizarea conectorilor din spatele calculatorului” la pagina 3.
4. Înlăturați orice dispozitiv de blocare care asigură capacul calculatorului.

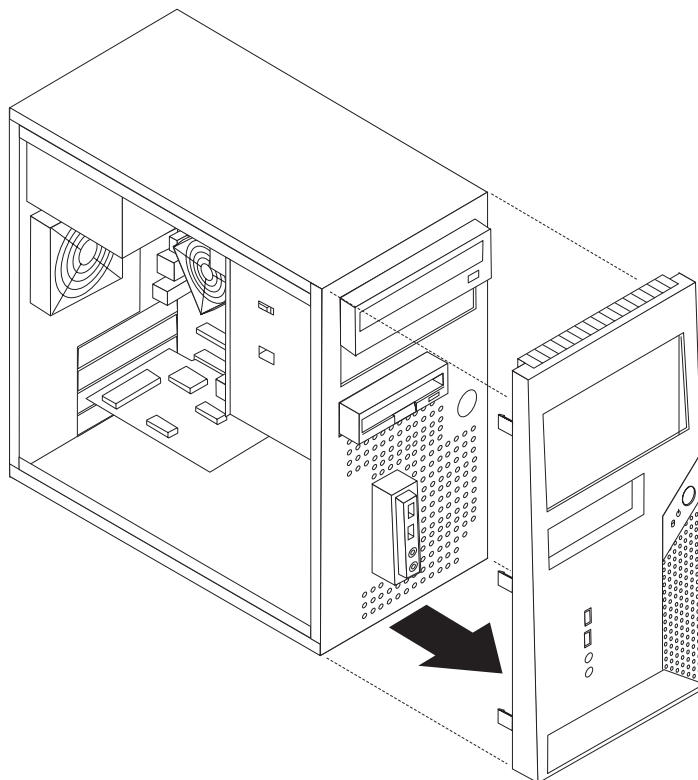
5. Scoateți cele două șuruburi ale capacului din partea dreaptă, glisați capacul spre spate și scoateți-l.



Înlăturarea și înlocuirea măștii frontale

Pentru a înlătura și a înlocui masca frontală:

1. Scoateți capacul calculatorului. Consultați “Înlăturarea capacului calculatorului” la pagina 5.
2. Înlăturați masca frontală eliberând cele trei urechi de plastic din interiorul șasiului și împingând masca spre exterior, după cum se arată.



3. Pentru a reinstala masca, aliniați urechile de plastic din partea de jos a măștii cu orificiile corespunzătoare din șasiu și apoi fixați masca în poziție apăsând partea de jos și cea de sus.
4. Mergeți la “Terminarea instalării” la pagina 29.

Înlocuirea sursei de alimentare

Atenție:

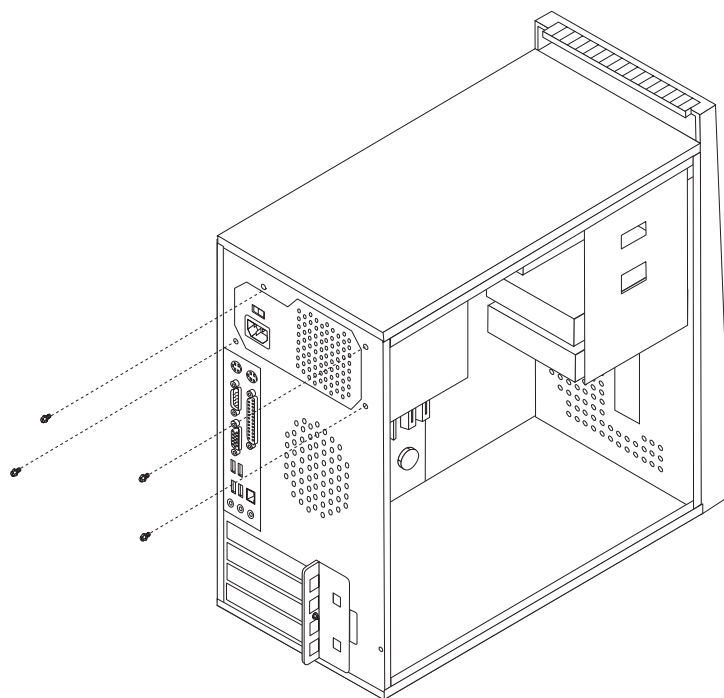
Nu deschideți capacul calculatorului și nu încercați să reparați ceva înainte de a citi "Important safety information" în *Quick Reference*, manual livrat o dată cu calculatorul sau în manualul *Hardware Maintenance Manual (HMM)* al calculatorului dumneavoastră. Pentru a obține o copie a manualului *Quick Reference* sau *HMM*, vizitați situl Web de la <http://www.lenovo.com/think/support>.

Pentru a înlocui sursa de alimentare:

1. Scoateți capacul calculatorului. Consultați "Înlăturarea capacului calculatorului" la pagina 5.

Notă: Pentru această procedură, este bine să așezați calculatorul pe o parte.

2. Deconectați cablurile sursei de alimentare de la placa de sistem și de la toate unitățile. Vedeți "Identificarea părților componente pe placa sistem" la pagina 4.
3. Înlăturați cele patru șuruburi din spatele șasiului care fixează sursa de alimentare.



4. Ridicați sursa de alimentare și scoateți-o din șasiu.
5. Instalați noul ansamblu sursă de alimentare în cutie, în așa fel încât găurile pentru șuruburi din sursa de alimentare să fie aliniată cu cele pe cutie.
6. Montați cele patru șuruburi care fixează sursa de alimentare.

Notă: Folosiți numai șuruburile furnizate de Lenovo.

7. Reconectați cablurile sursei de alimentare la placa de sistem.
8. Reconectați un conector al sursei de alimentare la fiecare unitate de disc.
9. Mergeți la "Terminarea instalării" la pagina 29.

Înlocuirea ansamblului placă de sistem

Atenție:

Nu deschideți capacul calculatorului și nu încercați să reparați ceva înainte de a citi “Important safety information” în *Quick Reference*, manual livrat o dată cu calculatorul sau în manualul *Hardware Maintenance Manual* (HMM) al calculatorului dumneavoastră. Pentru a obține o copie a manualului *Quick Reference* sau *HMM*, vizitați situl Web de la <http://www.lenovo.com/think/support>.

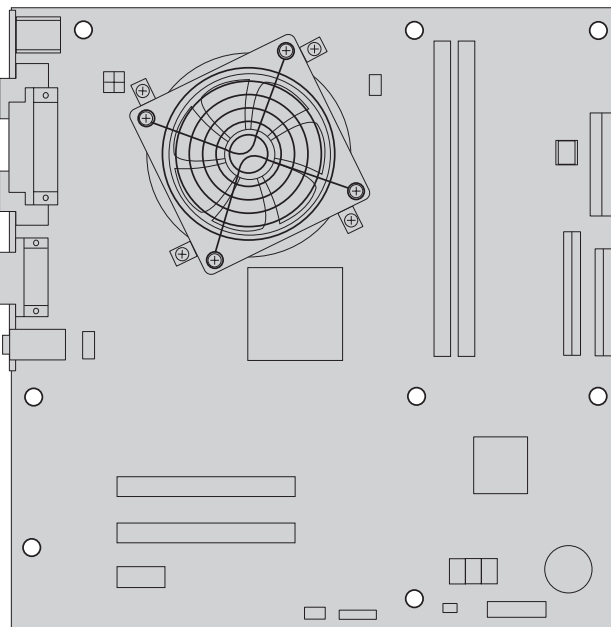
Pentru a înlocui ansamblul placă de sistem:

1. Scoateți capacul calculatorului. Consultați “Înlăturarea capacului calculatorului” la pagina 5.
2. Așezați calculatorul pe o parte.
3. Deconectați cablurile care sunt atașate la placa de sistem. Vedeți “Identificarea părților componente pe placa sistem” la pagina 4.

Important

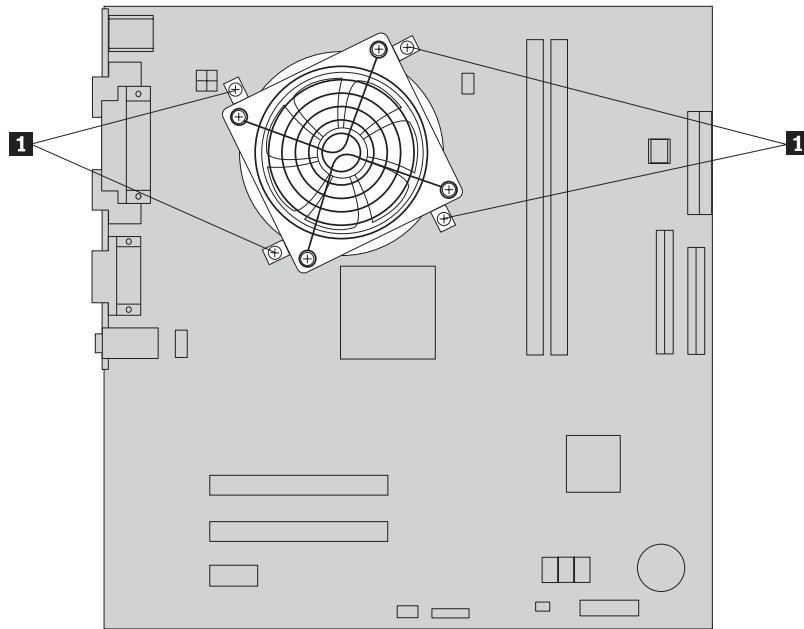
Rețineți și traseul cablurilor. Este important să pozați cablurile în același mod, după ce ați instalat noua placă de sistem.

4. Înlăturați ansamblul ventilator al sistemului. Consultați “Înlocuirea ansamblului ventilator de sistem” la pagina 25.
5. Scoateți șuruburile care fixează placa de sistem.

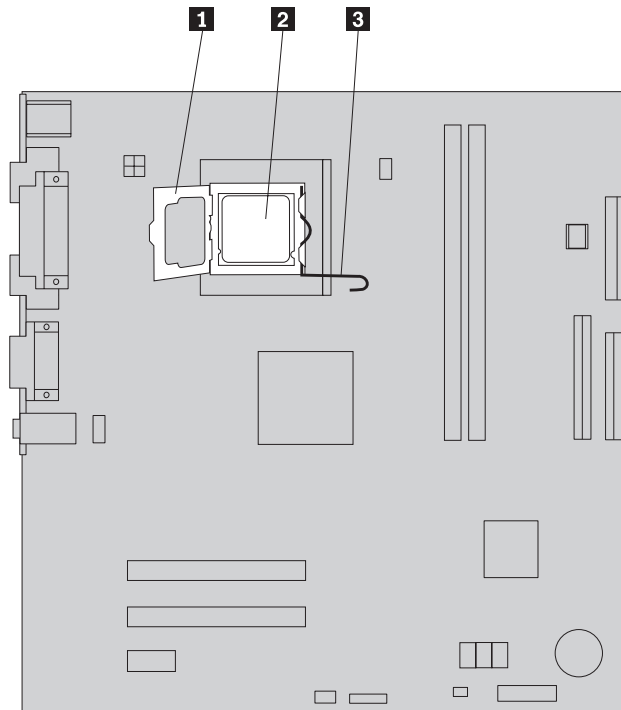


6. Ridicați placa de sistem spre fața calculatorului, pentru a o elibera din urechile de montare, și ridicați-o.
7. Puneți placa de sistem defectă lângă placa de sistem nouă pe o suprafață curată și plată.

8. Scoateți cele patru șuruburi și înlăturați radiatorul **1** de pe placa de sistem. Apoi ridicați cu grijă radiatorul de pe colțarele de montare. Așezați radiatorul pe o parte, pe o suprafață plană și curată, în așa fel încât materialul termic din partea de jos a radiatorului să nu atingă suprafața, pentru a nu se contamina.



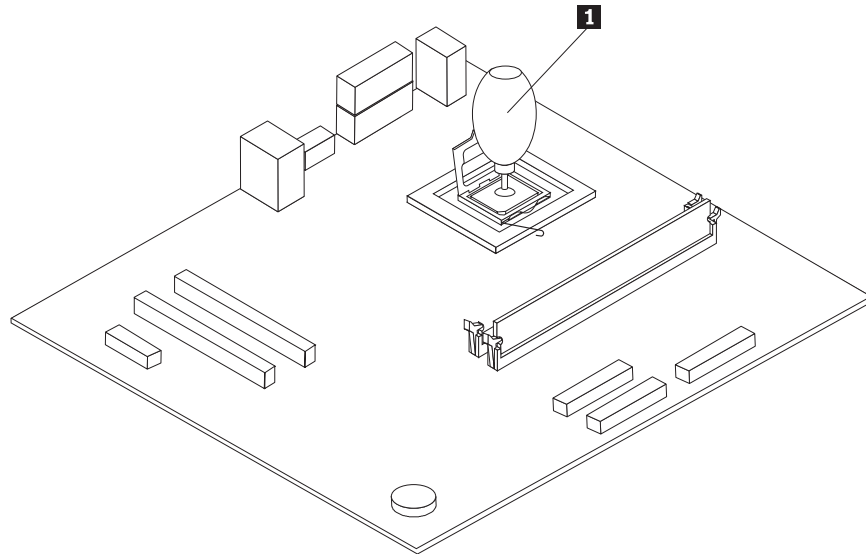
9. Eliberați maneta **3**, care fixează microprocesorul **2**, și pivotați dispozitivul de prindere a microprocesorului **1** până în poziția deschis complet.



10. Folosind creionul de vid **1**, scoateți microprocesorul din soclul plăcii de sistem ridicându-l drept în sus.

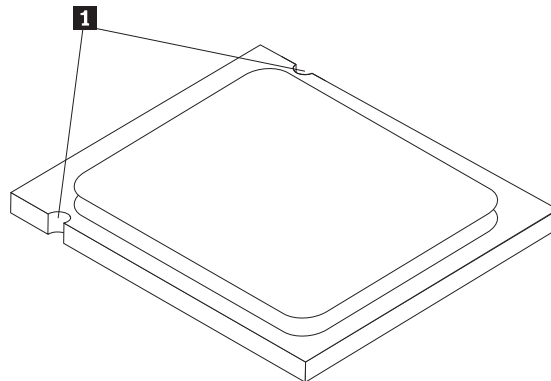
Important

Nu atingeți contactele aurite din partea de jos a microprocesorului. Dacă totuși trebuie să atingeți microprocesorul, atingeți-l numai în părțile laterale.



Note:

- a. Rețineți orientarea creștăturilor **1** de pe microprocesor. Acest lucru este important când reinstalați microprocesorul pe placa de sistem.



- b. Aveți grijă să nu scăpați nimic pe soclul microprocesorului cât timp este neprotejat. Păstrați pinii soclului cât se poate de curați.

11. Pe noua placă de sistem, eliberați și rotiți maneta de blocare, apoi pivotați dispozitivul de prindere a microprocesorului până când se deschide.

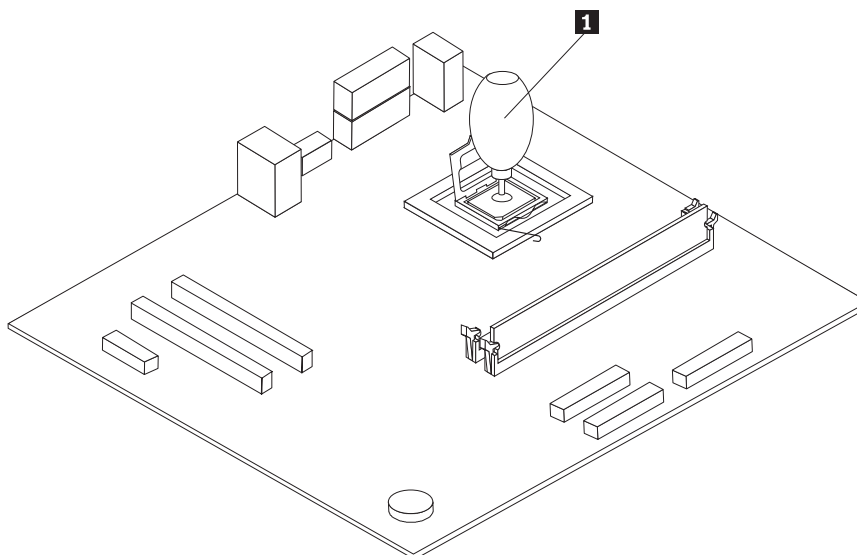
Notă: Pe dispozitivul de prindere se află un capac negru din material plastic, pentru protecția soclului microprocesorului. Când blocați dispozitivul de prindere a microprocesorului, scoateți capacul. Puneți capacul negru pe dispozitivul de prindere a microprocesorului de pe placa de sistem defectă.

12. Poziționați microprocesorul în așa fel încât creștăturile de pe microprocesor să fie aliniată cu etichetele din soclul microprocesorului.

Important

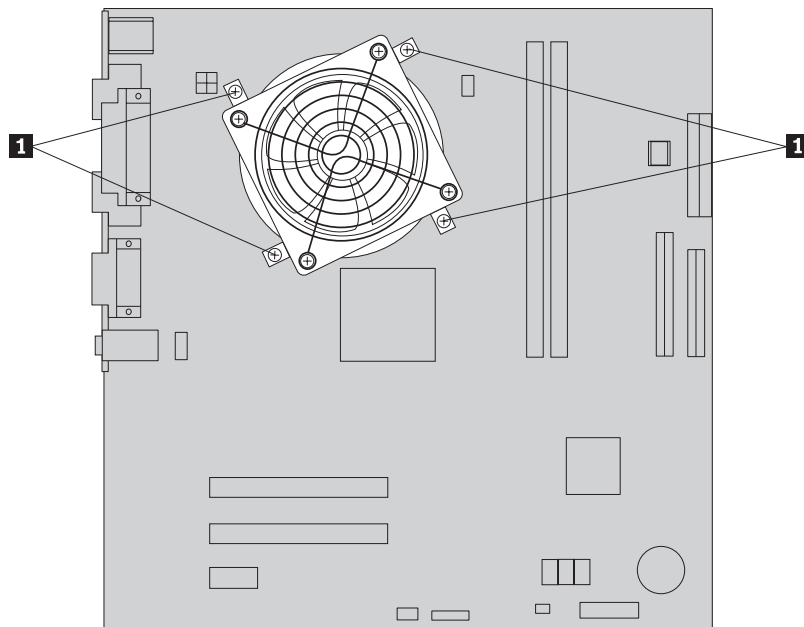
Pentru a evita deteriorarea contactelor microprocesorului, nu înclinați microprocesorul atunci când îl introduceți în soclu.

13. Folosind creionul de vid **1**, coborâți microprocesorul vertical în soclu și apoi securizați-l.

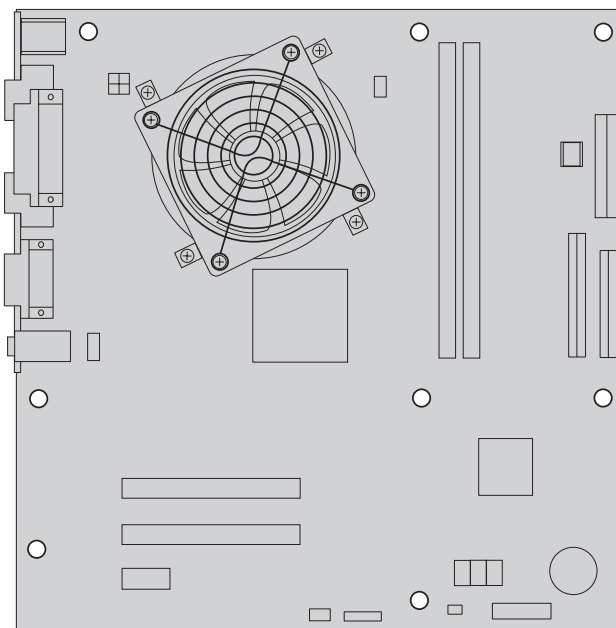


14. Poziționați radiatorul pe colțarele sale de montare și aliniați-l cu cele patru orificii corespunzătoare de pe placa de sistem.

15. Montați cele patru șuruburi **1**, care securizează radiatorul.



16. Instalați noul ansamblu placă de sistem în șasiul calculatorului, aliniați orificiile șuruburilor și apoi montați șuruburile.



Notă: Folosiți numai șuruburile furnizate de Lenovo.

17. Reconectați toate cablurile care au fost deconectate de la placa de sistem. Asigurați-vă că toate cablurile sunt pozate corect. Vedeți “Identificarea părților componente pe placa sistem” la pagina 4 pentru a vedea locul cablurilor.
18. Mergeți la “Terminarea instalării” la pagina 29.

Înlocuirea microprocesorului

Atenție:

Nu deschideți capacul calculatorului și nu încercați să reparați ceva înainte de a citi "Important safety information" în *Quick Reference*, manual livrat o dată cu calculatorul sau în manualul *Hardware Maintenance Manual* (HMM) al calculatorului dumneavoastră. Pentru a obține o copie a manualului *Quick Reference* sau *HMM*, vizitați situl Web de la <http://www.lenovo.com/think/support>.

Important

Opriti calculatorul pentru cel puțin o oră înainte de a scoate microprocesorul, pentru a permite interfeței termice dintre microprocesor și radiator să se răcească.

Important

Nu atingeți contactele aurite din partea de jos a microprocesorului. Folosiți creionul cu vid furnizat pentru a scoate și a instala microprocesorul. Dacă totuși trebuie să atingeți microprocesorul, atingeți-l numai în părțile laterale.

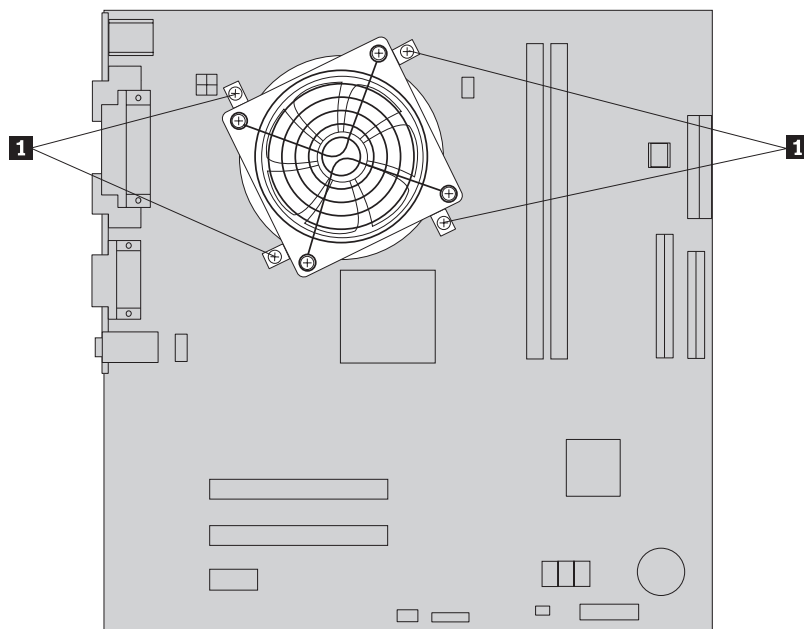
Important

Pentru a finaliza instalarea noului microprocesor este necesară o seringă de ungere. Înainte de a începe procedura, asigurați-vă că aveți la îndemână o seringă de ungere. Pentru informații referitoare la comandarea părților componente, specialiștii de service trebuie să consulte cartea *HMM*.

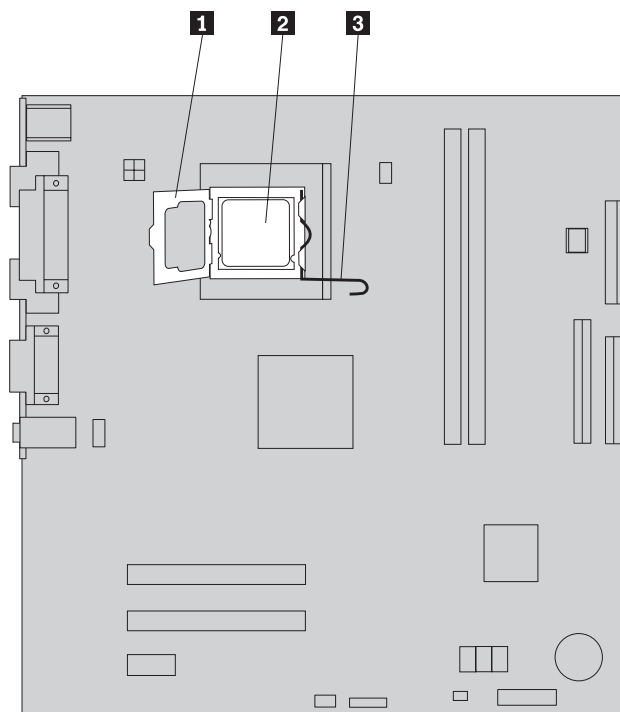
Pentru a înlocui microprocesorul:

1. Scoateți capacul calculatorului. Consultați "Înlăturarea capacului calculatorului" la pagina 5.
2. Așezați calculatorul pe o parte.

3. Scoateți cele patru șuruburi și înlăturați radiatorul **1** de pe placa de sistem. Apoi ridicați cu grijă radiatorul de pe colțarele de montare. Așezați radiatorul pe o parte, pe o suprafață plană și curată, în așa fel încât materialul termic din partea de jos a radiatorului să nu atingă suprafața, pentru a nu se contamina.



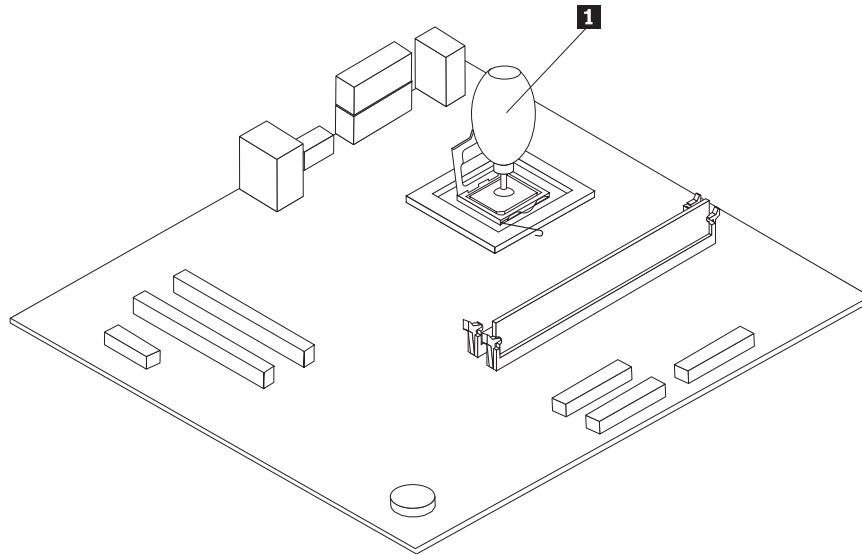
4. Eliberați maneta **3**, care fixează microprocesorul **2**, și pivotați dispozitivul de prindere a microprocesorului **1** până în poziția deschis complet.



5. Folosind creionul de vid **1**, scoateți microprocesorul din soclul plăcii de sistem ridicându-l drept în sus.

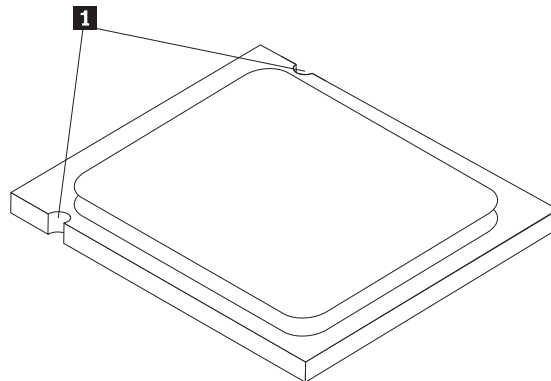
Important

Nu atingeți contactele aurite din partea de jos a microprocesorului. Dacă totuși trebuie să atingeți microprocesorul, atingeți-l numai în părțile laterale.



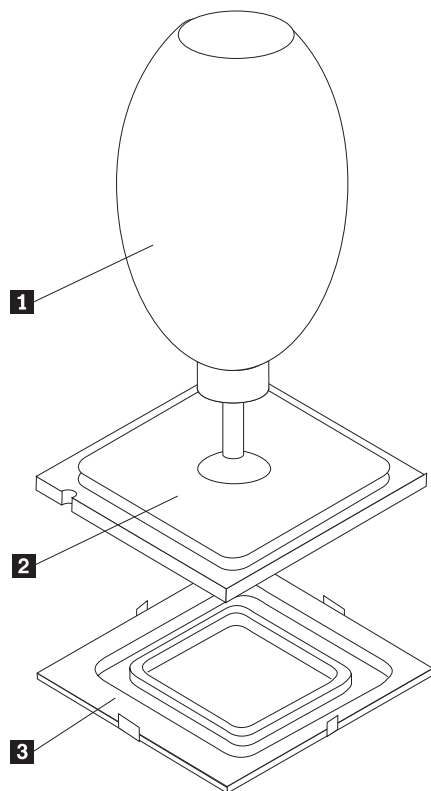
Note:

- a. Rețineți orientarea creștăturilor **1** de pe microprocesor. Acest lucru este important când reinstalați microprocesorul pe placa de sistem.

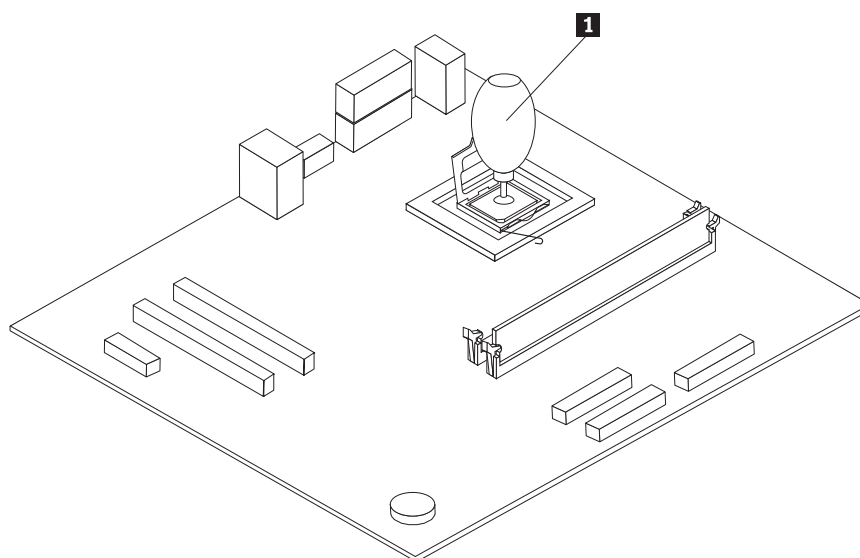


- b. Aveți grijă să nu scăpați nimic pe soclul microprocesorului cât timp este neprotejat. Păstrați pini soclului cât se poate de curați.

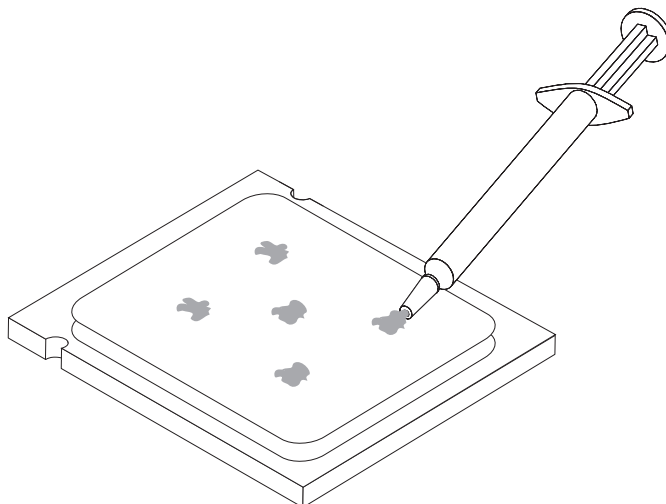
6. Pe placa de sistem, eliberați și rotiți maneta de blocare, apoi pivotați dispozitivul de prindere al microprocesorului până când se deschide.
7. Slăbiți capacul negru **3** care protejează contactele aurite ale noului microprocesor **2**, dar nu-l scoateți. Folosiți creionul cu vid **1** pentru a ridica microprocesorul, apoi scoateți complet capacul de protecție.



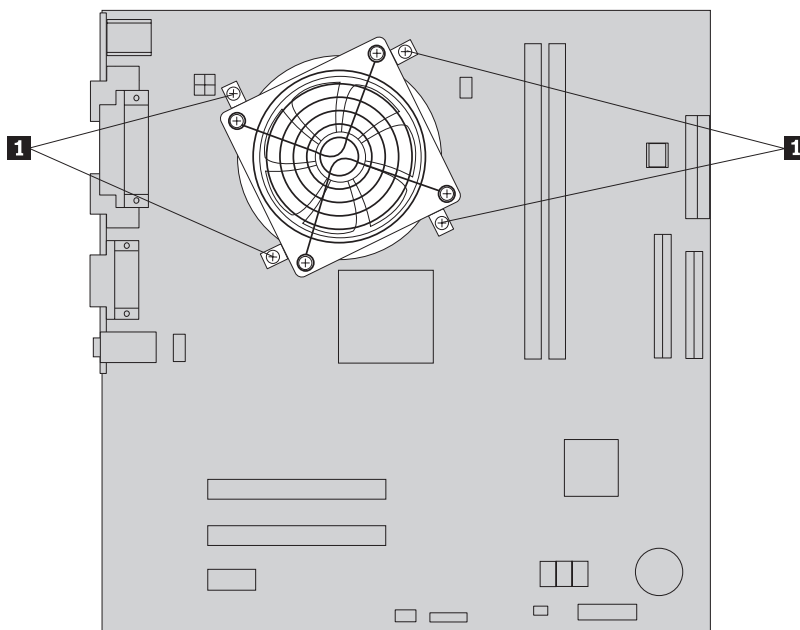
8. Poziționați microprocesorul în așa fel încât creștăturile de pe microprocesor să fie aliniat cu etichetele din soclul microprocesorului.
9. Folosind creionul de vid **1**, coborâți microprocesorul vertical în soclu.



10. Folosind seringa de ungere termică, plasați cinci picături pe partea de sus a microprocesorului. O picătură trebuie să aibă 0,03ml (3 gradații pe seringă de ungere).



11. Poziționați radiatorul pe colțarele sale de montare și aliniați-l cu cele patru orificii corespondente de pe placa de sistem.
12. Montați cele patru șuruburi **1**, care securizează radiatorul.



13. Mergeți la “Terminarea instalării” la pagina 29.

Înlocuirea unui modul de memorie

Atenție:

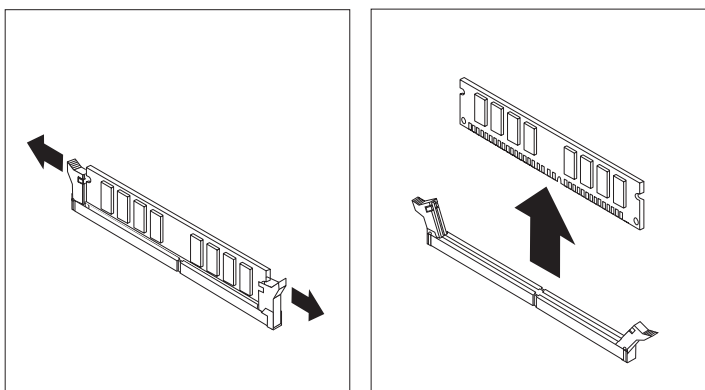
Nu deschideți capacul calculatorului și nu încercați să reparați ceva înainte de a citi "Important safety information" în *Quick Reference*, manual livrat o dată cu calculatorul sau în manualul *Hardware Maintenance Manual* (HMM) al calculatorului dumneavoastră. Pentru a obține o copie a manualului *Quick Reference* sau *HMM*, vizitați situl Web de la <http://www.lenovo.com/think/support>.

Pentru a înlocui un modul de memorie:

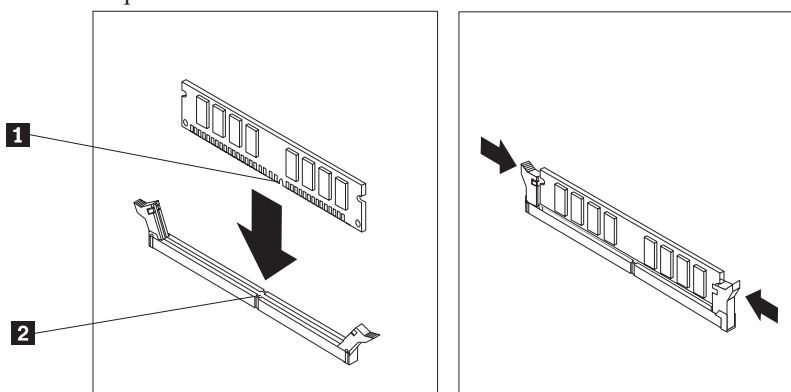
1. Scoateți capacul calculatorului. Consultați "Înlăturarea capacului calculatorului" la pagina 5.

Notă: Pentru această procedură, este bine să așezați calculatorul pe o parte.

2. Găsiți conectorii modulelor de memorie. Vedeți "Localizarea componentelor" la pagina 1.
3. Scoateți modulul de memorie pe care-l înlocuiți deschizând clemele de prindere, după cum se arată.



4. Puneți noul modul de memorie deasupra conectorului de memorie. Asigurați-vă că creștătura **1** de pe modulul de memorie se aliniază corect cu conectorul **2** de pe placa de sistem. Împingeți modulul de memorie drept în conectorul de memorie până când clemele de prindere se închid.



5. Mergeți la "Terminarea instalării" la pagina 29.

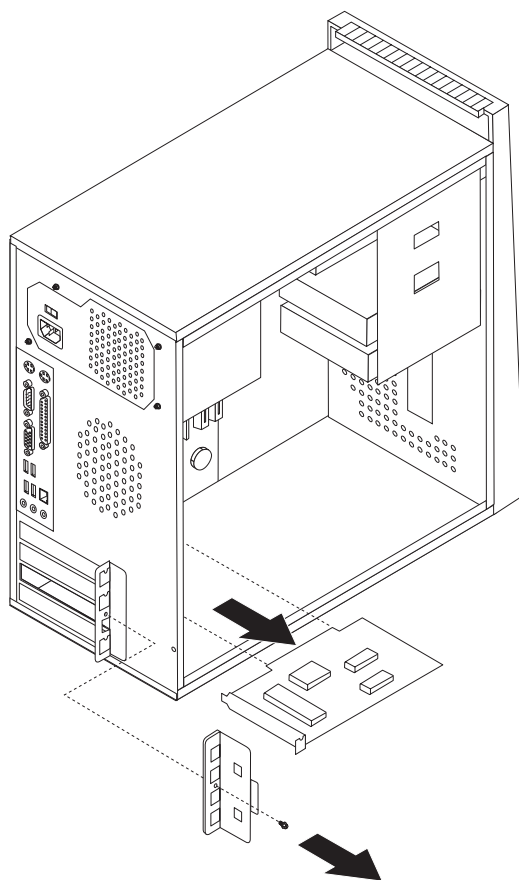
Înlocuirea unui adaptor

Atenție:

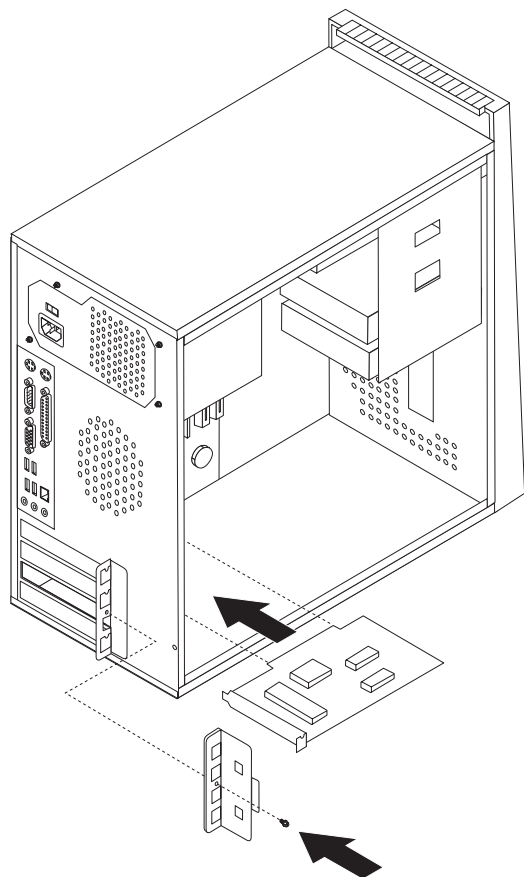
Nu deschideți capacul calculatorului și nu încercați să reparați ceva înainte de a citi "Important safety information" în *Quick Reference*, manual livrat o dată cu calculatorul sau în manualul *Hardware Maintenance Manual (HMM)* al calculatorului dumneavoastră. Pentru a obține o copie a manualului *Quick Reference* sau *HMM*, vizitați situl Web de la <http://www.lenovo.com/think/support>.

Pentru a înlocui un adaptor:

1. Scoateți capacul calculatorului. Consultați "Înlăturarea capacului calculatorului" la pagina 5.
2. În partea din spate a calculatorului, demontați șurubul care asigură zăvorul adaptorului și scoateți adaptorul trăgându-l drept afară din conector.



3. Instalați noul adaptor în același conector.



4. Asigurați-vă că adaptorul a intrat complet în conectorul adaptorului.
5. Aliniați orificiul de șurub din spatele calculatorului și montați apoi șurubul care securizează adaptorul.
6. Mergeți la “Terminarea instalării” la pagina 29.

Înlocuirea unității de disc

Atenție:

Nu deschideți capacul calculatorului și nu încercați să reparați ceva înainte de a citi “Important safety information” în *Quick Reference*, manual livrat o dată cu calculatorul sau în manualul *Hardware Maintenance Manual (HMM)* al calculatorului dumneavoastră. Pentru a obține o copie a manualului *Quick Reference* sau *HMM*, vizitați situl Web de la <http://www.lenovo.com/think/support>.

Important

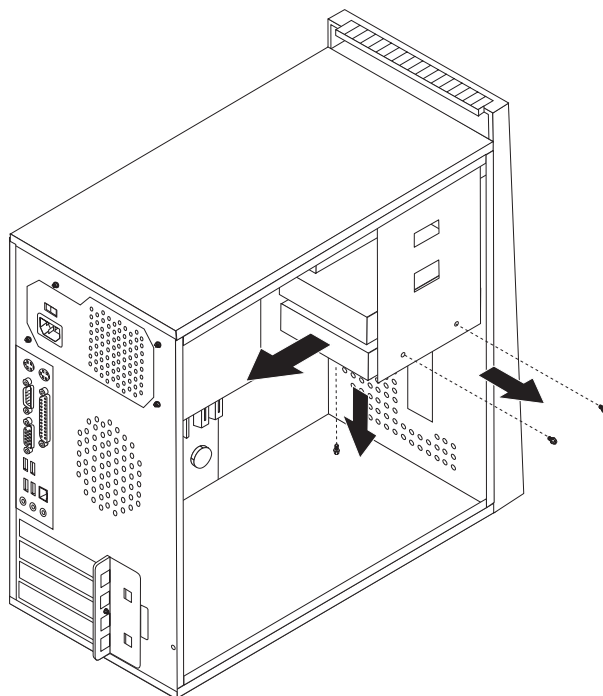
Când primiți o nouă unitate de disc, primiți și un set de *CD-uri Product Recovery*. Setul de *CD-uri Product Recovery* vă va permite să refaceți conținutul discului așa cum era când calculatorul a fost inițial livrat din fabrică. Pentru mai multe informații despre recuperarea software-ului instalat din fabrică, vedeți "Recovering Software" din *Quick Reference*.

Pentru a înlocui unitatea de disc:

1. Scoateți capacul calculatorului. Consultați "Înlăturarea capacului calculatorului" la pagina 5.

Notă: Pentru această procedură, este bine să așezați calculatorul pe o parte.

2. Înlăturați unitatea de disc. Consultați "Înlocuirea unității de dischetă" la pagina 24.
3. Deconectați cablurile de semnal și alimentare din unitatea de disc.
4. Demontați cele două șuruburi din partea laterală a locașului, demontați șurubul de jos și apoi înclinați unitatea de disc în interiorul locașului, pentru a evita radiatorul când o scoateți.



5. Glisați noua unitate de disc în locaș, până când orificiile șuruburilor se aliniază cu cele din locașul de unitate.
6. Montați cele două șuruburi care fixează unitatea de disc.
7. Conectați cablurile de alimentare și de semnale la unitatea de disc. Vedeți "Identificarea părților componente pe placa sistem" la pagina 4.
8. Reinstalați unitatea de dischete.
9. Conectați cablurile de alimentare și de semnale la unitatea de dischete. Vedeți "Identificarea părților componente pe placa sistem" la pagina 4.
10. Mergeți la "Terminarea instalării" la pagina 29.

Înlocuirea unei unități optice

Atenție:

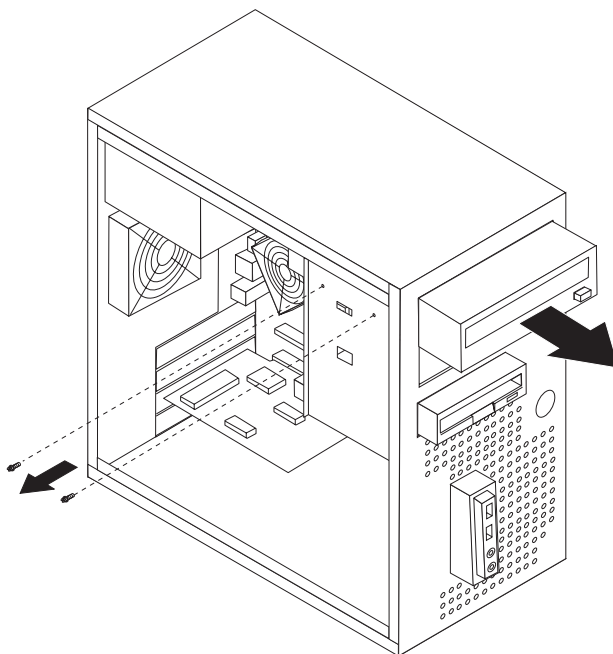
Nu deschideți capacul calculatorului și nu încercați să reparați ceva înainte de a citi "Important safety information" în *Quick Reference*, manual livrat o dată cu calculatorul sau în manualul *Hardware Maintenance Manual* (HMM) al calculatorului dumneavoastră. Pentru a obține o copie a manualului *Quick Reference* sau *HMM*, vizitați situl Web de la <http://www.lenovo.com/think/support>.

Pentru a înlocui o unitate optică:

1. Scoateți capacul calculatorului. Consultați "Înlăturarea capacului calculatorului" la pagina 5.

Notă: Pentru această procedură, este bine să așezați calculatorul pe o parte.

2. Înlăturați masca frontală. Vedeți "Înlăturarea și înlocuirea măștii frontale" la pagina 7.
3. Deconectați cablurile de semnal și alimentare din spatele unității optice.
4. Demontați cele două șuruburi de pe partea laterală a locașului unității optice și apoi scoateți unitatea optică prin fața calculatorului.



5. Glisați noua unitate optică în locaș prin partea din față și montați cele două șuruburi.
6. Conectați la unitate cablurile de semnal și de alimentare.
7. Instalați masca frontală. Vedeți "Înlăturarea și înlocuirea măștii frontale" la pagina 7.
8. Mergeți la "Terminarea instalării" la pagina 29.

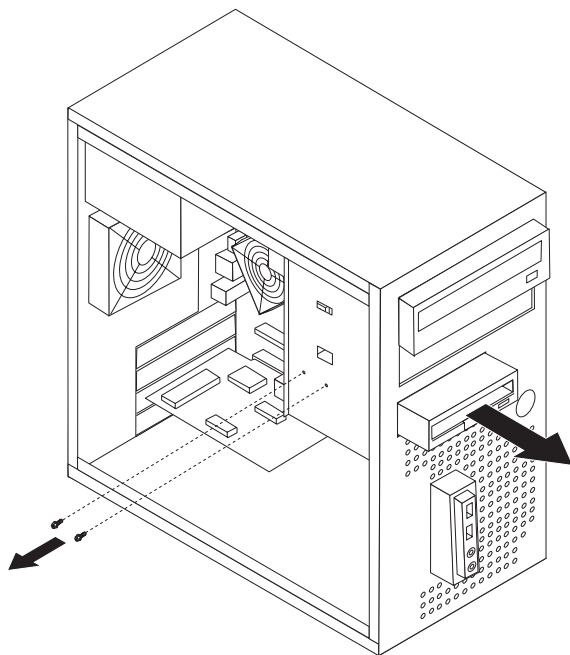
Înlocuirea unității de dischetă

Atenție:

Nu deschideți capacul calculatorului și nu încercați să reparați ceva înainte de a citi "Important safety information" în *Quick Reference*, manual livrat o dată cu calculatorul sau în manualul *Hardware Maintenance Manual* (HMM) al calculatorului dumneavoastră. Pentru a obține o copie a manualului *Quick Reference* sau *HMM*, vizitați situl Web de la <http://www.lenovo.com/think/support>.

Pentru a înlocui unitatea de dischetă:

1. Scoateți capacul calculatorului. Consultați "Înlăturarea capacului calculatorului" la pagina 5.
2. Înlăturați masca frontală. Vedeți "Înlăturarea și înlocuirea măștii frontale" la pagina 7.
3. Deconectați cablurile de semnal și alimentare din spatele unității de dischetă.
4. Demontați cele două șuruburi de pe partea laterală a locașului și glisați unitatea de dischete spre exterior, prin partea din față a calculatorului.



5. Glisați noua unitate de dischete în locaș, până când orificiile șuruburilor se aliniază cu cele din locașul de unitate.
6. Montați cele două șuruburi care fixează unitatea de dischete.
7. Mergeți la “Terminarea instalării” la pagina 29.

Înlocuirea ansamblului ventilator de sistem

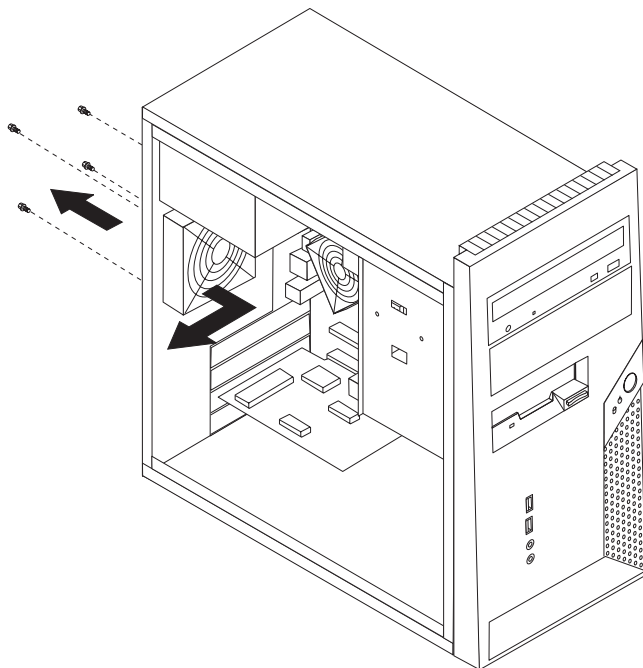
Atenție:

Nu deschideți capacul calculatorului și nu încercați să reparați ceva înainte de a citi “Important safety information” în *Quick Reference*, manual livrat o dată cu calculatorul sau în manualul *Hardware Maintenance Manual* (HMM) al calculatorului dumneavoastră. Pentru a obține o copie a manualului *Quick Reference* sau *HMM*, vizitați situl Web de la <http://www.lenovo.com/think/support>.

Pentru a înlocui ansamblul ventilator de sistem:

1. Scoateți capacul calculatorului. Consultați “Înlăturarea capacului calculatorului” la pagina 5.
2. Localizați ansamblul ventilator al sistemului. Vedeți “Localizarea componentelor” la pagina 1.
3. Deconectați cablul ansamblului ventilator de sistem de pe placa de sistem. Vedeți “Identificarea părților componente pe placa sistem” la pagina 4.

4. Scoateți cele patru șuruburi care fixează ansamblul ventilator de sistem în spatele șasiului.



5. Ridicați ansamblul ventilator de sistem și scoateți-l din șasiu.
6. Instalați noul ansamblu ventilator de sistem în șasiu astfel încât orificiile sale pentru șuruburi să fie aliniată cu cele din șasiu.
7. Montați cele patru șuruburi care fixează ansamblul ventilator de sistem.

Notă: Folosiți numai șuruburile furnizate de Lenovo.

8. Mergeți la “Terminarea instalării” la pagina 29.

Înlocuirea panoului frontal audio/USB

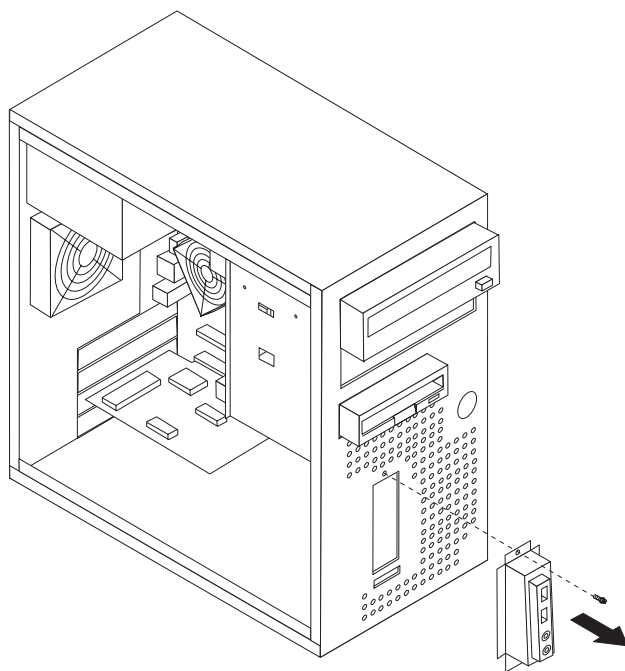
Atenție:

Nu deschideți capacul calculatorului și nu încercați să reparați ceva înainte de a citi “Important safety information” în *Quick Reference*, manual livrat o dată cu calculatorul sau în manualul *Hardware Maintenance Manual (HMM)* al calculatorului dumneavoastră. Pentru a obține o copie a manualului *Quick Reference* sau *HMM*, vizitați situl Web de la <http://www.lenovo.com/think/support>.

Pentru a înlocui panoul frontal audio/USB:

1. Scoateți capacul calculatorului. Consultați “Înlăturarea capacului calculatorului” la pagina 5.
2. Înlăturați masca frontală. Vedeți “Înlăturarea și înlocuirea măștii frontale” la pagina 7.
3. Detașați cablul conectorului panoului frontal, al conectorului frontal audio și al conectorului frontal USB de pe placa de sistem. Vedeți “Identificarea părților componente pe placa sistem” la pagina 4.

4. Scoateți șuruburile care fixează panoul frontal audio/USB și apoi trageți placa panoului frontal audio/USB afară din slot.



5. Introduceți partea de jos a noului panou frontal audio/USB în slot.
6. Aliniați panoul frontal audio/USB cu orificiul de șurub.
7. Montați șurubul care asigură panoul frontal audio/USB.
8. Mergeți la “Terminarea instalării” la pagina 29.

Înlocuirea tastaturii

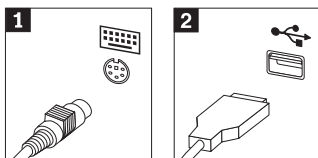
Atenție:

Nu deschideți capacul calculatorului și nu încercați să reparați ceva înainte de a citi “Important safety information” în *Quick Reference*, manual livrat o dată cu calculatorul sau în manualul *Hardware Maintenance Manual* (HMM) al calculatorului dumneavoastră. Pentru a obține o copie a manualului *Quick Reference* sau *HMM*, vizitați situl Web de la <http://www.lenovo.com/think/support>.

Pentru a înlocui tastatura:

1. Scoateți din unități toate mediile de stocare (dischete, CD-uri sau benzi), opriți sistemul de operare și opriți toate dispozitivele atașate calculatorului.
2. Scoateți toate cordonanele de alimentare din prizele electrice.
3. Găsiți conectorul pentru tastatură. Vedeți “Localizarea conectorilor din spatele calculatorului” la pagina 3 și “Localizarea conectorilor din fața calculatorului” la pagina 2.

Notă: Tastatura poate fi conectată la conectorul de tastatură standard **1** la spatele calculatorului sau la un conector USB **2** fie în fața, fie în spatele calculatorului.



4. Deconectați cablul de tastatură defect de la calculator și introduceți noul cablu de tastatură în același conector.
5. Mergeți la “Terminarea instalării” la pagina 29.

Înlocuirea mouse-ului

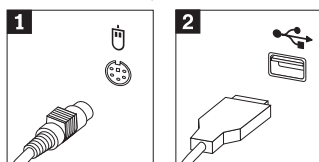
Atenție:

Nu deschideți capacul calculatorului și nu încercați să reparați ceva înainte de a citi “Important safety information” în *Quick Reference*, manual livrat o dată cu calculatorul sau în manualul *Hardware Maintenance Manual* (HMM) al calculatorului dumneavoastră. Pentru a obține o copie a manualului *Quick Reference* sau *HMM*, vizitați situl Web de la <http://www.lenovo.com/think/support>.

Pentru a înlocui mouse-ul:

1. Scoateți din unități toate mediile de stocare (dischete, CD-uri sau benzi), opriți sistemul de operare și opriți toate dispozitivele atașate calculatorului.
2. Scoateți toate cordonurile de alimentare din prizele electrice.
3. Găsiți conectorul pentru mouse. Vedeți “Localizarea conectorilor din fața calculatorului” la pagina 2 și “Localizarea conectorilor din spatele calculatorului” la pagina 3.

Notă: Mouse-ul poate fi conectat la conectorul de mouse standard **1**, din spatele calculatorului, sau la un conector USB **2**, fie în fața, fie în spatele calculatorului.



4. Deconectați de la calculator cablul mouse-ului defect.
5. Introduceți cablul noului mouse în conector.
6. Mergeți la “Terminarea instalării” la pagina 29.

Înlocuirea difuzorului intern

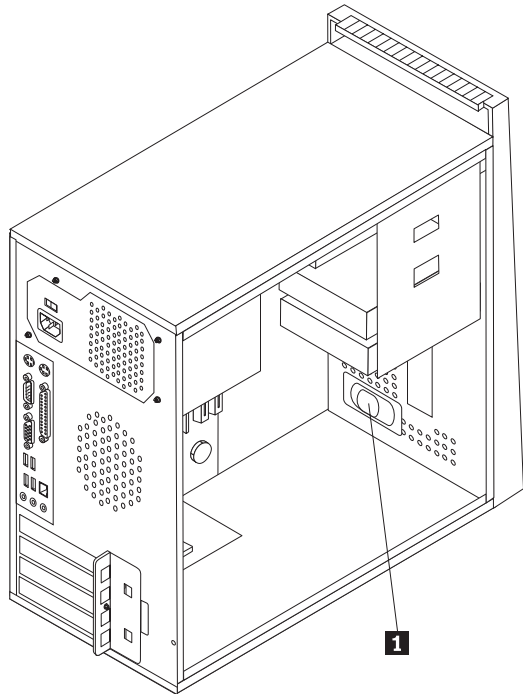
Atenție:

Nu deschideți capacul calculatorului și nu încercați să reparați ceva înainte de a citi “Important safety information” în *Quick Reference*, manual livrat o dată cu calculatorul sau în manualul *Hardware Maintenance Manual* (HMM) al calculatorului dumneavoastră. Pentru a obține o copie a manualului *Quick Reference* sau *HMM*, vizitați situl Web de la <http://www.lenovo.com/think/support>.

Pentru a înlocui difuzorul intern:

1. Scoateți capacul calculatorului. Consultați “Înlăturarea capacului calculatorului” la pagina 5.

2. Localizați difuzorul intern **1**.



3. Găsiți conectorul difuzorului intern, vedeți “Identificarea părților componente pe placa sistem” la pagina 4.
4. Deconectați cablul difuzorului de pe placa de sistem.
5. Înlăturați difuzorul glisându-l în sus și în afara colțarului de reținere.
6. Instalați noul difuzor.
7. Mergeți la “Terminarea instalării”.

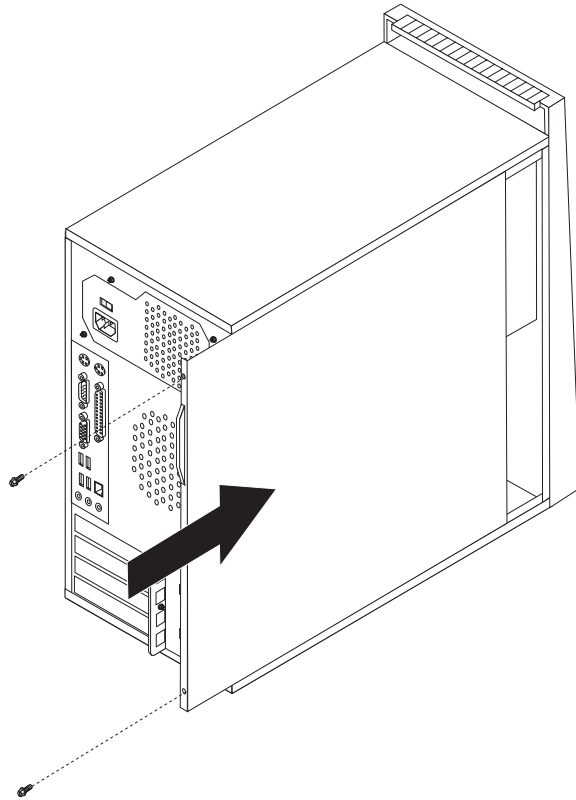
Terminarea instalării

După ce ați înlocuit părțile componente, trebuie să închideți capacul calculatorului și să reconectați cablurile, inclusiv liniile telefonice și cordonale de alimentare. De asemenea, în funcție de ce parte ați înlocuit, s-ar putea să fie necesară confirmarea informațiilor actualizate în programul Setup Utility. Vedeți “Starting the Setup Utility” în *Quick Reference* sau *Hardware Maintenance Manual*.

Pentru a finaliza instalarea părților componente:

1. Asigurați-vă că toate componentele au fost reasamblate corect și nu au rămas în calculator unelte sau șuruburi neprinse. Vedeți “Localizarea componentelor” la pagina 1 pentru a vedea locațiile diferitelor componente.
2. Înainte de a pune la loc capacul calculatorului, aveți grijă să așezați cablurile în poziția corectă.

3. Poziționați capacul calculatorului pe cutie astfel încât ghidajele pentru șine din partea de jos a capacului se îmbină cu șinele. Apoi, împingeți capacul calculatorului pentru a-l închide și montați șuruburile.



4. Dacă este instalat un zăvor, încuiați capacul calculatorului.
5. Reconectați la calculator cablurile externe și cordonul de alimentare. Vedeți "Localizarea conectorilor din fața calculatorului" la pagina 2 și "Localizarea conectorilor din spatele calculatorului" la pagina 3.
6. Dacă înlocuiți placa de sistem sau microprocesorul, trebuie să actualizați (flash) BIOS-ul. Vedeți "Actualizarea (flashing) BIOS-ului de pe o dischetă sau un CD" la pagina 31.
7. Pentru a actualiza configurația, vedeți "Starting the Setup Utility" în manualul *Quick Reference*, care v-a fost livrat împreună cu calculatorul sau în *Hardware Maintenance Manual*.

Notă: În multe zone din lume, Lenovo cere returnarea CRU-ului defect. Veți primi informații referitoare la aceasta o dată cu CRU-ul sau câteva zile după ce ați primit CRU-ul.

Actualizarea (flashing) BIOS-ului de pe o dischetă sau un CD

Important

Porniți programul Setup Utility pentru a vizualiza informațiile de sistem. Vedeți “Starting the Setup Utility” în Quick Reference sau *Hardware Maintenance Manual*. Dacă numărul de serie și tipul/modelul mașinii listate în meniul principal (Main) nu se potrivesc cu ceea ce este tipărit pe eticheta calculatorului dumneavoastră, trebuie să actualizați BIOS-ul pentru a modifica numărul de serie și tipul/modelul mașinii.

Pentru a actualiza (flash) BIOS-ul de pe o dischetă sau de pe un CD, faceți următoarele:

1. Introduceți discheta sau CD-ROM-ul de actualizare (flash) a programului de sistem în unitatea de dischetă sau unitatea optică. Actualizările programului de sistem sunt disponibile pe World Wide Web, la <http://www.lenovo.com/think/support>.

Notă: Pentru a introduce un CD-ROM în unitatea optică, trebuie să fie pornit în prealabil calculatorul.

2. Porniți calculatorul. Dacă este deja pornit, trebuie să-l opriți și să-l reporniți. Actualizarea începe.
3. Când sunteți invitat să selectați o limbă, apăsați numărul de pe tastatură care corespunde limbii și apoi apăsați Enter.
4. Când sunteți invitat să modificați numărul de serie, apăsați Y.
5. Tastați cele șapte caractere ale numărului de serie al calculatorului și apoi apăsați Enter.
6. Când sunteți invitat să modificați tipul/modelul mașinii, apăsați Y.
7. Tastați cele șapte caractere ale tipului de mașină/modelului calculatorului și apoi apăsați Enter.
8. Urmați instrucțiunile de pe ecran pentru a termina actualizarea.

Anexa. Observații

Este posibil ca Lenovo să nu ofere în toate țările produsele, serviciile sau caracteristicile discutate în acest document. Luați legătura cu reprezentantul Lenovo local pentru informații despre produsele și serviciile disponibile în zona dumneavoastră. Referirea la un produs, program sau serviciu Lenovo nu înseamnă că se afirmă sau că se sugerează faptul că poate fi folosit numai acel produs, program sau serviciu Lenovo. Poate fi folosit în loc orice produs, program sau serviciu care este echivalent din punct de vedere funcțional și care nu încalcă dreptul de proprietate intelectuală al Lenovo. Însă este responsabilitatea utilizatorului de a evalua și verifica operarea unui alt produs, program sau serviciu.

Lenovo poate avea brevete sau aplicații în curs de brevetare care să acopere subiectele descrise în acest document. Oferirea acestui document nu vă conferă nici o licență cu privire la aceste patente. Puteți trimite întrebări cu privire la licențe, în scris, la:

*Lenovo (United States), Inc.
500 Park Offices Drive, Hwy. 54
Research Triangle Park, NC 27709
U.S.A.
Attention: Lenovo Director of Licensing*

LENOVO GROUP LTD. OFERĂ ACEASTĂ PUBLICAȚIE “CA ATARE”, FĂRĂ NICI UN FEL DE GARANȚIE, EXPRESĂ SAU IMPLICITĂ, INCLUZÂND, DAR FĂRĂ A SE LIMITA LA ELE, GARANȚIILE SUBÎNȚELESE DE NEÎNCĂLCARE A UNUI DREPT, DE VANDABILITATE SAU DE POTRIVIRE PENTRU UN ANUMIT SCOP. Deoarece unele jurisdicții nu permit renunțarea la garanțiile exprese sau implicite în anumite tranzacții, este posibil ca această declarație să nu fie valabilă în cazul dumneavoastră.

Aceste informații pot include inexactități tehnice sau erori tipografice. Se efectuează modificări periodice la informațiile incluse aici; aceste modificări vor fi încorporate în noi ediții ale publicației. Lenovo poate aduce îmbunătățiri și/sau modificări produsului (produselor) și/sau programului (programelor) descrise în această publicație în orice moment, fără notificare.

Produsele menționate în acest document nu sunt destinate utilizării pentru implanturi sau alte aplicații medicale în care funcționarea defectuoasă poate produce rănirea sau moartea unei persoane. Informațiile conținute în acest document nu afectează și nu modifică specificațiile și garanția produselor Lenovo. Nimic din ceea ce conține acest document nu reprezintă o licență expresă sau implicită sau o excepție privind drepturile de proprietate intelectuală ale Lenovo sau ale părților terțe. Toate informațiile conținute în acest document au fost obținute în medii specifice și sunt furnizate în scop ilustrativ. Rezultatele obținute în alte medii de funcționare pot fi diferite.

Lenovo poate utiliza sau distribui oricare dintre informațiile pe care le furnizați, în orice mod pe care îl consideră adecvat, fără ca aceasta să implice vreo obligație pentru dumneavoastră.

Referirile din această publicație la situri Web non-Lenovo sunt oferite numai pentru a vă ajuta, fără ca prezența lor să însemne o susținere acordată acestor situri Web. Materialele de pe siturile Web respective nu fac parte din materialele pentru acest produs Lenovo, iar utilizarea acestor situri Web se face pe propriul risc.

Toate datele referitoare la performanță prezentate aici au fost determinate într-un mediu controlat. Ca urmare, rezultatele obținute în alte medii de funcționare pot fi diferite. Este posibil ca unele măsurători să fi fost făcute pe sisteme la nivel de dezvoltare și nu se poate

garanta că astfel de măsurători vor avea rezultate identice pe sistemele disponibile la nivel general. Mai mult, este posibil ca anumite rezultate să fi fost estimate prin extrapolare. Rezultatele reale pot fi diferite. Utilizatorii acestui document trebuie să verifice dacă datele sunt valabile pentru mediul lor de lucru specific.

Observație privind ieșirea pentru televizor

Următoarea observație este valabilă în cazul modelelor pe care a fost instalată în fabrică o ieșire pentru televizor.

Acest produs încorporează tehnologie cu copyright, protejată prin brevete S.U.A. și alte drepturi de proprietate intelectuală deținute de Macrovision Corporation și de alții. Folosirea acestei tehnologii de protecție a copyright-ului trebuie să fie autorizată de Macrovision Corporation și poate avea ca scop numai vizionările la domiciliu sau alte vizionări limitate, cu excepția cazului în care autorizarea dată de Macrovision Corporation prevede altceva. Este interzisă reproducerea sau dezasamblarea.

Mărci comerciale

Următorii termeni sunt mărci comerciale deținute de Lenovo în Statele Unite, în alte țări sau ambele:

Lenovo
ThinkCentre

IBM este o marcă comercială deținută de International Business Machines Corporation în Statele Unite, în alte țări sau ambele.

Alte nume de companii, de produse sau de servicii pot fi mărcile comerciale sau mărcile de serviciu ale altora.

ThinkCentre

Număr parte: 41D4492

Tipărit în S.U.A.

(1P) P/N: 41D4492

