

Gids voor het vervangen van hardware

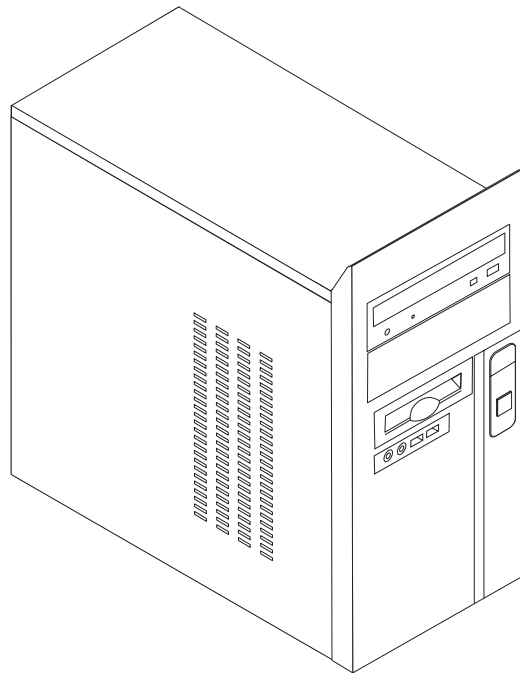
Type 8290, 8291, 8292, 8463, 8464

Type 8465, 8469, 8472, 8708, 8709

Type 8712, 8713, 8719, 8771, 8772

Type 8776, 8777, 8817, 9214

Type 9215, 9216



Gids voor het vervangen van hardware

Type 8290, 8291, 8292, 8463, 8464

Type 8465, 8469, 8472, 8708, 8709

Type 8712, 8713, 8719, 8771, 8772

Type 8776, 8777, 8817, 9214

Type 9215, 9216

Derde uitgave (februari 2006)

© Copyright Lenovo 2006.
Portions © Copyright IBM Corp. 2006.

Inhoudsopgave

Overzicht	v	Onderdelen op de systeemplaat	4
Veiligheidsrichtlijnen bij het vervangen van CRU's	v	Hoofdstuk 2. Hardware vervangen	9
Veiligheidsrichtlijnen bij het vervangen van FRU's.	v	De kap verwijderen.	10
Resources met aanvullende informatie.	v	Een geheugenmodule vervangen	11
Benodigd gereedschap	vi	Een PCI-kaart vervangen	12
Omgaan met apparaten die gevoelig zijn voor statische elektriciteit	vi	Het toetsenbord vervangen	13
Hoofdstuk 1. De plaats van de onderdelen	1	De muis vervangen.	14
Aansluitingen aan de voorkant	1	Het vervangen van de onderdelen voltooien	15
Aansluitingen aan de achterkant.	2	Bijlage. Kennisgevingen	17
Componenten	3	Kennisgeving televisieuitvoer	18
		Handelsmerken	18

Overzicht

Deze gids is bedoeld zowel voor klanten die zelf CRU's (Customer Replaceable Units, door de klant te vervangen eenheden) vervangen, als voor onderhoudstechnici die zich bezighouden met de vervanging van FRU's (Field Replaceable Units, op locatie te vervangen eenheden). In dit document worden CRU's en FRU's "onderdelen" genoemd.

Opmerking: Medewerkers van de technische dienst kunnen in de *Hardware Maintenance Manual* (HMM) informatie vinden over het bestellen van onderdelen.

Deze gids bevat niet voor alle onderdelen een procedure. Er wordt van uitgegaan dat kabels, schakelaars en bepaalde mechanische onderdelen door onderhoudstechnici ook zonder stapsgewijze procedures kunnen worden vervangen.

In deze gids vindt u instructies voor het vervangen van de volgende onderdelen:

Opmerking: Gebruik alleen de onderdelen die door Lenovo zijn geleverd™.

- Geheugenmodule
- PCI-adapterkaart
- Toetsenbord
- Muis

Veiligheidsrichtlijnen bij het vervangen van CRU's

Open de computer niet en probeer geen reparaties uit te voeren voordat u de "Belangrijke veiligheidsvoorschriften" hebt gelezen in het *Naslagboekje* dat bij de computer is geleverd. U kunt het *Naslagboekje* downloaden vanaf <http://www.lenovo.com/support>

Veiligheidsrichtlijnen bij het vervangen van FRU's

Open de computer niet en voer geen reparatiewerkzaamheden uit voordat u het gedeelte "Important safety information" in de publicatie *Hardware Maintenance Manual* (HMM) voor de computer hebt gelezen. U kunt de HMM downloaden vanaf <http://www.lenovo.com/support>

Resources met aanvullende informatie

Als u toegang hebt tot internet, kunt u daar de meest recente informatie voor uw computer bekijken.

U treft de volgende informatie aan:

- Instructies voor het verwijderen en installeren van CRU's
- Instructievideo's voor het verwijderen en installeren van CRU's
- Publicaties
- Informatie over probleemoplossing
- Informatie over onderdelen
- Downloads en stuurprogramma's
- Links naar andere nuttige informatiebronnen op internet
- Telefoonlijst voor ondersteuning

Benodigd gereedschap

Voor het vervangen van sommige onderdelen in de computer hebt u een schroevendraaier nodig. Bij een aantal opties is er ook nog ander gereedschap vereist.

Omgaan met apparaten die gevoelig zijn voor statische elektriciteit

Statische elektriciteit is ongevaarlijk voor uzelf, maar kan leiden tot ernstige schade aan de onderdelen van de computer.

Wanneer u een onderdeel vervangt, dient u de antistatische verpakking met het nieuwe onderdeel *niet* te openen voordat het beschadigde onderdeel is verwijderd uit de computer en u klaar bent om het nieuwe onderdeel te installeren.

Neem bij het omgaan met onderdelen en computercomponenten de volgende voorzorgsmaatregelen in acht om schade door statische elektriciteit te voorkomen:

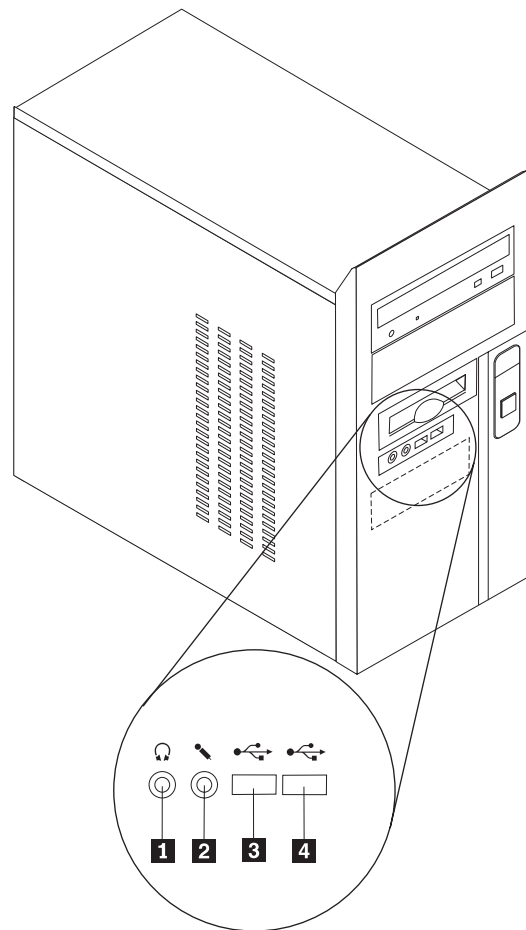
- Beweeg zo min mogelijk. Door wrijving kan er statische elektriciteit ontstaan.
- Ga altijd voorzichtig om met onderdelen en andere computercomponenten. Pak adapterkaarten, geheugenmodules, systeemplaten en microprocessors bij de rand beet. Raak nooit onbeschermd elektronische componenten aan.
- Zorg ook dat anderen de onderdelen en andere computercomponenten niet aanraken.
- Voordat u een nieuw onderdeel installeert, houdt u de antistatische verpakking met dat onderdeel minstens 2 seconden tegen een metalen afdekplaatje van een uitbreidingssleuf aan, of tegen een ander ongeverfd metalen oppervlak op de computer. Hiermee vermindert u de statische lading van de verpakking en van uw lichaam.
- Installeer het nieuwe onderdeel zo mogelijk direct in de computer, zonder het eerst neer te leggen. Als u het onderdeel neer moet leggen nadat u het uit de verpakking hebt gehaald, leg het dan op de antistatische verpakking op een vlakke ondergrond.
- Leg het onderdeel niet op de kap van de computer of op een metalen ondergrond.

Hoofdstuk 1. De plaats van de onderdelen

In dit hoofdstuk vindt u een aantal afbeeldingen die u helpen vast te stellen waar de diverse onderdelen van de computer zich bevinden. Hoe u de kap van de computer opent, leest u in “De kap verwijderen” op pagina 10.

Aansluitingen aan de voorkant

In onderstaande afbeelding ziet u waar de aansluitingen aan de voorkant van de computer zich bevinden.

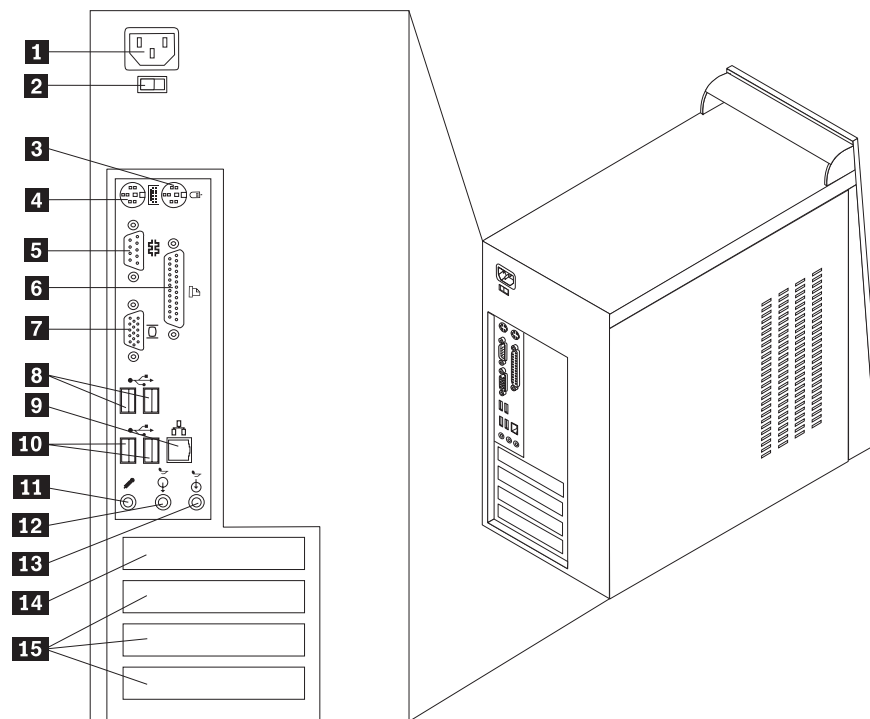


1 Hoofdtelefoonaansluiting
2 Microfoonaansluiting

3 USB-poort
4 USB-poort

Aansluitingen aan de achterkant

In onderstaande afbeelding ziet u waar de aansluitingen zich aan de achterkant van de computer bevinden.

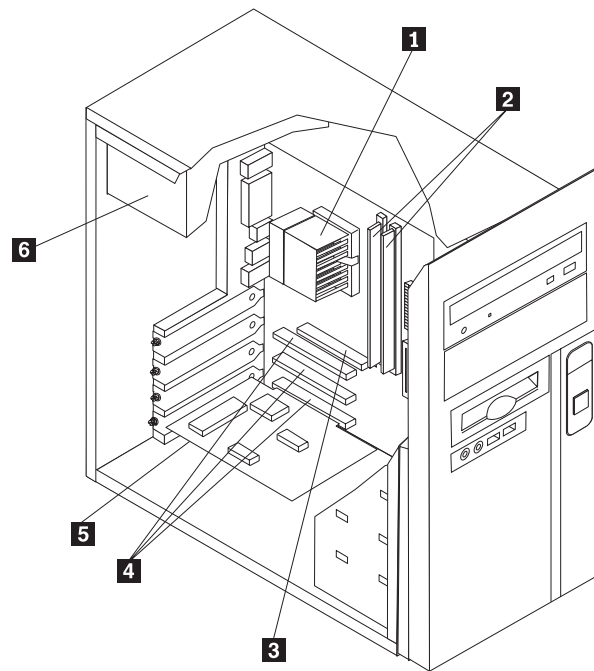


- 1** Voedingsaansluiting
- 2** Voltageschakelaar
- 3** Muisaansluiting
- 4** Toetsenbordaansluiting
- 5** Seriële poort
- 6** Parallele poort
- 7** VGA-beeldscherm aansluiting
- 8** USB-poorten

- 9** Ethernet-poort
- 10** USB-poorten
- 11** Microfoonaansluiting
- 12** Audiolijnuitgang
- 13** Audiolijningang
- 14** Aansluiting voor AGP-kaart of PCI Express x16 grafische kaart (bepaalde modellen)
- 15** Aansluitingen voor PCI-kaarten

Componenten

In onderstaande afbeelding kunt u zien waar de verschillende onderdelen zich bevinden.

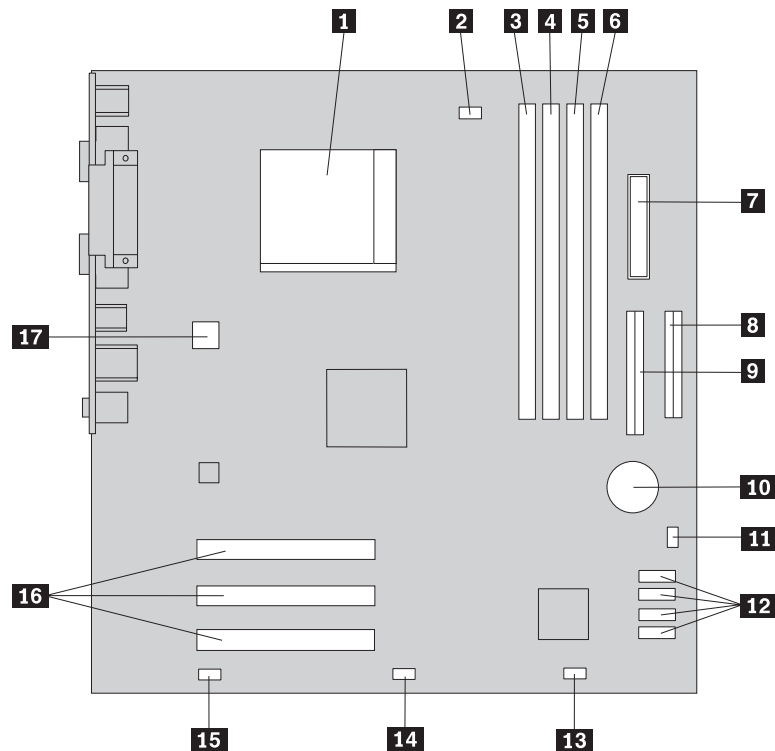


- | | |
|---|----------------------------|
| 1 Microprocessor en koelelement | 4 PCI-aansluitingen |
| 2 Geheugenmodules | 5 PCI-adapter |
| 3 Aansluiting voor AGP-kaart of
PCI Express x16 grafisch kaart
(bepaalde modellen) | 6 Voedingseenheid |

Onderdelen op de systeemplaat

De systeemplaat, ook wel het moederbord genoemd, is de hoofdprintplaat in de computer. De systeemplaat zorgt voor de uitvoering van alle basisfuncties en ondersteunt daarnaast een verscheidenheid aan apparaten.

In onderstaande afbeelding ziet u waar de onderdelen zich op de systeemplaat bevinden voor bepaalde modellen.



1 Microprocessor en koelelement

2 Ventilatoraansluiting

3 Geheugenaansluiting 1

4 Geheugenaansluiting 2

5 Geheugenaansluiting 3

6 Geheugenaansluiting 4

7 Voedingsaansluiting

8 Aansluiting diskettestation

9 Primaire IDE-aansluiting

10 Batterij

11 CMOS wis/herstel-jumper

Opmerking: Dit onderdeel kan ook twee pennen hebben.

12 SATA-aansluitingen (4)

13 Aansluiting frontpaneel

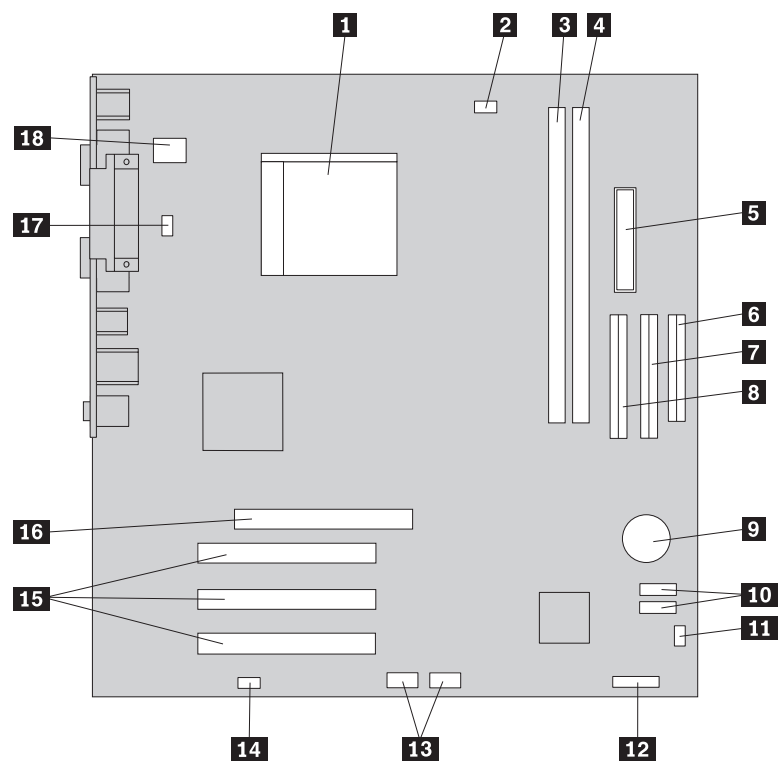
14 USB-poort voorkant

15 Audioaansluiting vooraan

16 Aansluitingen voor PCI-kaarten

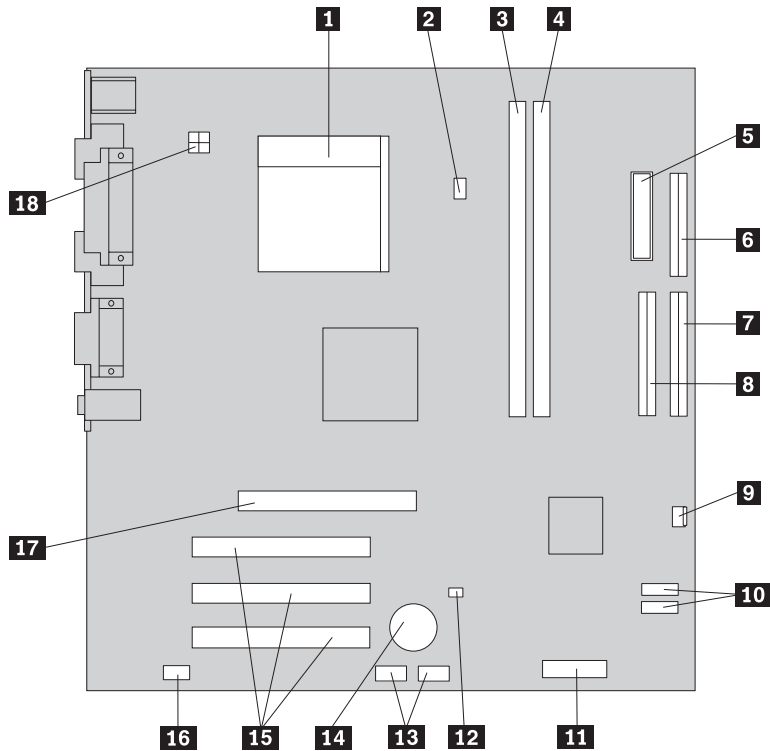
17 12v-voedingsaansluiting

In onderstaande afbeelding ziet u waar de onderdelen zich op de systeemplaat bevinden voor bepaalde modellen.



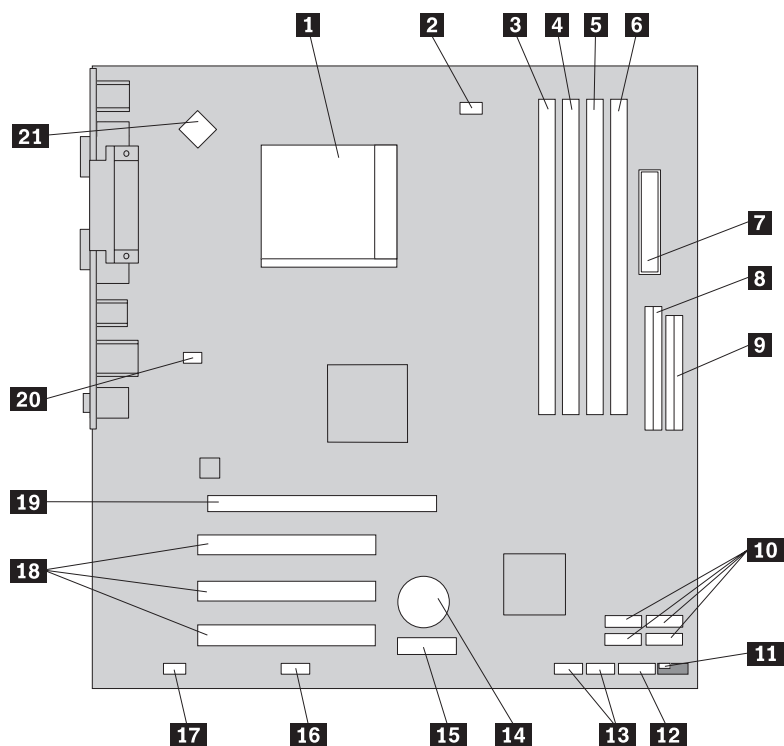
- | | |
|---|--|
| 1 Microprocessor en koelement | 10 SATA-aansluitingen (2) |
| 2 Aansluiting microprocessorventilator | 11 CMOS wis/herstel-jumper |
| 3 Geheugenaansluiting 1 | 12 Aansluiting aan/uit-LED |
| 4 Geheugenaansluiting 2 | 13 USB-poort voorkant |
| 5 Voedingsaansluiting | 14 Audioaansluiting voorkant |
| 6 Diskettestationaansluiting | 15 Aansluitingen voor PCI-kaarten |
| 7 Secundaire IDE-aansluiting | 16 Aansluiting voor AGP-kaart |
| 8 Primaire IDE-aansluiting | 17 Aansluiting systeemventilator |
| 9 Batterij | 18 12V voedingsaansluiting |

In de onderstaande afbeelding ziet u de plaats van de onderdelen op de systeemplaat van bepaalde modellen.



- | | |
|---|--|
| 1 Microprocessor en koelement | 10 SATA-aansluitingen (2) (bepaalde modellen) |
| 2 Aansluiting microprocessorventilator | 11 Aansluiting voorpaneel |
| 3 Geheugenaansluiting 1 | 12 Jumper voor Wissen CMOS/Herstel |
| 4 Geheugenaansluiting 2 | 13 USB-poorten voorkant (2) |
| 5 Voedingsaansluiting | 14 Batterij |
| 6 Diskettestationaansluiting | 15 Aansluitingen voor PCI-kaarten |
| 7 Primaire IDE-aansluiting | 16 Audioaansluiting voorkant |
| 8 Secundaire IDE-aansluiting | 17 Aansluiting voor AGP-kaart |
| 9 Aansluiting systeemventilator | 18 12V voedingsaansluiting |

In onderstaande afbeelding ziet u waar de onderdelen zich op de systeemplaat bevinden voor bepaalde modellen.



- | | |
|---|--|
| 1 Microprocessor en koelelement | 12 Aansluiting frontpaneel |
| 2 Aansluiting microprocessorventilator | 13 USB-poorten voorkant (2) |
| 3 Geheugenaansluiting 1 | 14 Batterij |
| 4 Geheugenaansluiting 2 | 15 Aansluiting voor PCI Express x1-kaart |
| 5 Geheugenaansluiting 3 | 16 Seriële poort (COM2) |
| 6 Geheugenaansluiting 4 | 17 Audioaansluiting vooraan |
| 7 Voedingsaansluiting | 18 Aansluitingen voor PCI-kaarten |
| 8 IDE-aansluiting | 19 Aansluiting voor PCI Express x16-kaart (bepaalde modellen) |
| 9 Aansluiting voor diskettestation | 20 Systemventilator |
| 10 SATA-aansluitingen (4) | 21 12V voedingsaansluiting |
| 11 CMOS wis/herstel-jumper | |

Hoofdstuk 2. Hardware vervangen

Attentie

Open de computer niet en probeer geen reparaties uit te voeren voordat u de “Belangrijke veiligheidsvoorschriften” hebt gelezen. Deze vindt u in het *Naslagboekje* dat bij de computer is geleverd en in de publicatie *Hardware Maintenance Manual (HMM)* voor de computer. U kunt het *Naslagboekje* en de *HMM* downloaden vanaf <http://www.lenovo.com/support>

Opmerking: Gebruik alleen de onderdelen die door Lenovo zijn geleverd.

De kap verwijderen

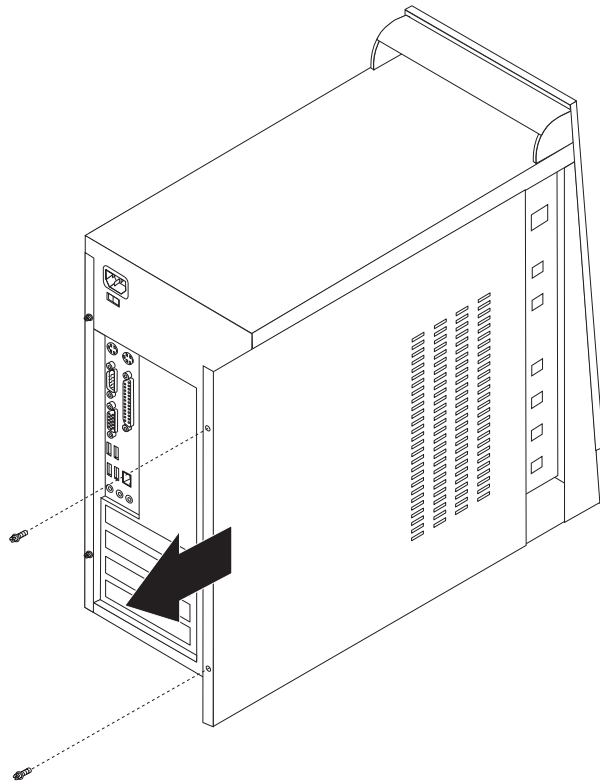
Belangrijk



Zet de computer uit en laat hem 3 tot 5 minuten afkoelen voordat u de computerkap verwijdert.

U verwijdert de kap als volgt:

1. Sluit het besturingssysteem af, verwijder eventueel aanwezige media (diskettes, CD's of banden) uit de stations en schakel alle aangesloten apparaten en de computer uit.
2. Haal alle stekkers uit het stopcontact.
3. Ontkoppel alle kabels die op de computer zijn aangesloten. Dit geldt voor net-snoeren, I/O-kabels en alle andere op de computer aangesloten kabels.
4. Verwijder de twee schroeven achterop de linkerzijde van de kap en schuif de kap naar achteren om hem te verwijderen.



Een geheugenmodule vervangen

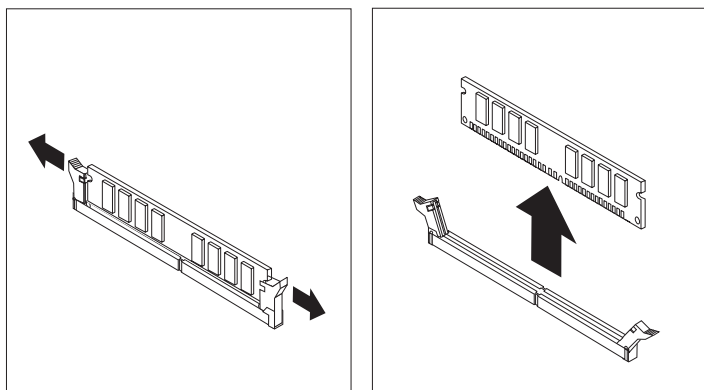
Attentie

Open de computer niet en probeer geen reparaties uit te voeren voordat u de “Belangrijke veiligheidsvoorschriften” hebt gelezen. Deze vindt u in het *Naslagboekje* dat bij de computer is geleverd en in de publicatie *Hardware Maintenance Manual (HMM)* voor de computer. U kunt het *Naslagboekje* en de *HMM* downloaden vanaf <http://www.lenovo.com/support>

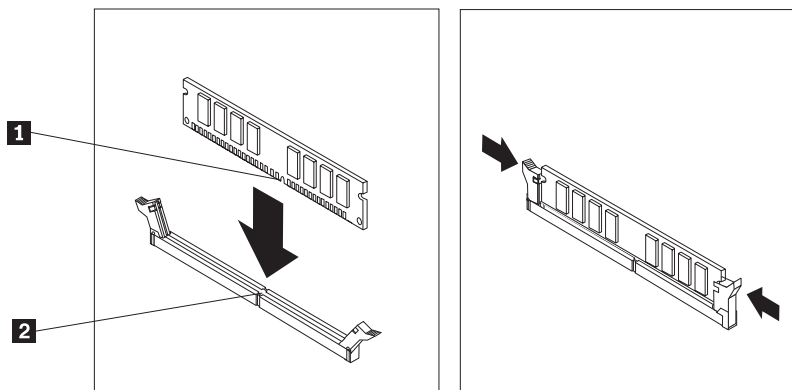
In dit gedeelte vindt u instructies voor het vervangen van een geheugenmodule.

Opmerking: De computer ondersteunt twee of vier geheugenmodules.

1. Verwijder de kap van de computer. Zie “De kap verwijderen” op pagina 10.
2. Verwijder de geheugenmodule die u wilt vervangen door de klemmetjes naar buiten te bewegen (zie afbeelding).



3. Plaats de vervangende geheugenmodule boven op de geheugenaansluiting. Zorg dat de inkeping **1** in de geheugenmodule zich recht boven het nokje **2** in de aansluiting op de systeemplaat bevindt. Duw de geheugenmodule voorzichtig recht naar beneden in de aansluiting, tot de klemmetjes vastklikken.



4. Ga naar “Het vervangen van de onderdelen voltooien” op pagina 15.

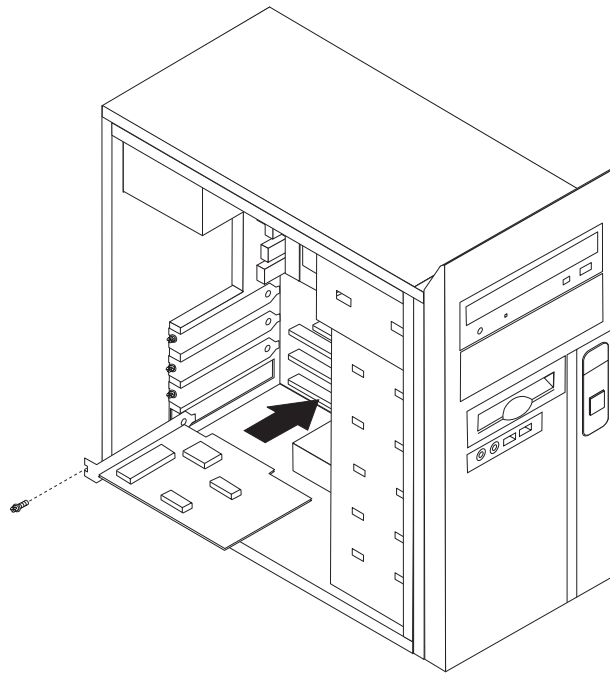
Een PCI-kaart vervangen

Attentie

Open de computer niet en probeer geen reparaties uit te voeren voordat u de “Belangrijke veiligheidsvoorschriften” hebt gelezen. Deze vindt u in het *Naslagboekje* dat bij de computer is geleverd en in de publicatie *Hardware Maintenance Manual (HMM)* voor de computer. U kunt het *Naslagboekje* en de *HMM* downloaden vanaf <http://www.lenovo.com/support>

In dit gedeelte vindt u instructies voor het vervangen van een PCI-kaart.

1. Verwijder de kap van de computer. Zie “De kap verwijderen” op pagina 10.
2. Verwijder de schroef van de adapter.
3. Verwijder de adapterkaart door hem recht uit de aansluiting te trekken.
4. Haal de nieuwe kaart uit de antistatische verpakking.
5. Installeer de nieuwe adapter in de juiste sleuf op de systeemplaat.
6. Zet de adapter met de schroef vast zoals afgebeeld.



7. Ga naar “Het vervangen van de onderdelen voltooien” op pagina 15.

Het toetsenbord vervangen

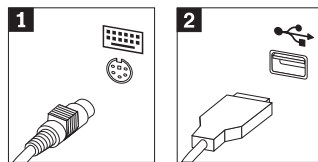
Attentie

Open de computer niet en probeer geen reparaties uit te voeren voordat u de “Belangrijke veiligheidsvoorschriften” hebt gelezen. Deze vindt u in het *Naslagboekje* dat bij de computer is geleverd en in de publicatie *Hardware Maintenance Manual (HMM)* voor de computer. U kunt het *Naslagboekje* en de *HMM* downloaden vanaf <http://www.lenovo.com/support>

In dit gedeelte vindt u instructies voor het vervangen van het toetsenbord.

1. Verwijder eventueel aanwezige media (diskettes, CD's of banden) uit de stations en schakel alle aangesloten apparaten uit.
2. Haal alle stekkers uit het stopcontact.
3. Kijk waar de toetsenbordaansluiting zich bevindt.

Opmerking: De kabel van het toetsenbord kan een standaard toetsenbordstekker **1** hebben of een USB-stekker (Universal Serial Bus) **2**. Zie “Aansluitingen aan de achterkant” op pagina 2 of “Aansluitingen aan de voorkant” op pagina 1, afhankelijk van waar uw toetsenbord is aangesloten.



4. Haal de stekker van het defecte toetsenbord uit de aansluiting op de computer.
5. Sluit het nieuwe toetsenbord aan op de juiste aansluiting op de computer.
6. Ga naar “Het vervangen van de onderdelen voltooien” op pagina 15.

De muis vervangen

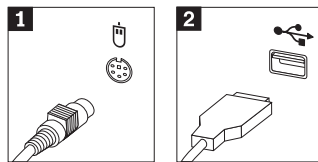
Attentie

Open de computer niet en probeer geen reparaties uit te voeren voordat u de “Belangrijke veiligheidsvoorschriften” hebt gelezen. Deze vindt u in het *Naslagboekje* dat bij de computer is geleverd en in de publicatie *Hardware Maintenance Manual (HMM)* voor de computer. U kunt het *Naslagboekje* en de *HMM* downloaden vanaf <http://www.lenovo.com/support>

In dit gedeelte vindt u instructies voor het vervangen van de muis.

1. Verwijder eventueel aanwezige media (diskettes, CD's of banden) uit de stations en schakel alle aangesloten apparaten uit.
2. Haal alle stekkers uit het stopcontact.
3. Kijk waar de muisaansluiting zich bevindt.

Opmerking: Afhankelijk van het type kan de muis worden aangesloten op een standaard muisaansluiting **1** of op een USB-poort **2** aan de voor- of achterkant van de computer. Zie “Aansluitingen aan de achterkant” op pagina 2 en “Aansluitingen aan de voorkant” op pagina 1.



4. Haal de stekker van de defecte muis uit de aansluiting op de computer.
5. Sluit de nieuwe muis aan op de juiste aansluiting op de computer.
6. Ga naar “Het vervangen van de onderdelen voltooien” op pagina 15.

Het vervangen van de onderdelen voltooien

Nadat u met onderdelen hebt gewerkt, plaatst u de kap terug en sluit u alle losgekoppelde kabels weer aan, inclusief netsnoeren en telefoonlijnen. Afhankelijk van het onderdeel dat u hebt vervangen, kan het bovendien nodig zijn om te controleren of de bijgewerkte informatie in het programma Setup Utility correct is.

1. Controleer of alle componenten weer op de juiste manier in de computer zijn teruggeplaatst en of alle losse schroeven en stukken gereedschap zijn verwijderd.
2. Zorg dat er geen kabels in de weg zitten die het terugplaatsen van de kap verhinderen.
3. Sluit de kap van de computer.
4. Plaats de gewenste (hang)sloten.
5. Sluit de externe kabels en snoeren weer op de computer aan. Zie "Aansluitingen aan de achterkant" op pagina 2.
6. Om de configuratie bij te werken, leest u "*Het programma Setup Utility starten*" in het *Naslagboekje* dat bij de computer wordt geleverd.

Opmerking: In de meeste landen verlangt Lenovo dat de defecte CRU wordt geretourneerd. Informatie hierover vindt u bij de CRU, of ontvangt u enkele dagen nadat de CRU is afgeleverd.

Bijlage. Kennisgevingen

Mogelijk brengt Lenovo de in dit document genoemde producten, diensten of voorzieningen niet uit in alle landen. Neem contact op met uw plaatselijke Lenovo-vertegenwoordiger voor informatie over de producten en diensten die in uw regio beschikbaar zijn. Verwijzing naar producten of diensten van Lenovo houdt niet in dat uitsluitend Lenovo-producten of -diensten kunnen worden gebruikt. Functioneel gelijkwaardige producten of diensten kunnen in plaats daarvan worden gebruikt, mits dergelijke producten of diensten geen inbreuk maken op intellectuele eigendomsrechten of andere rechten van Lenovo. De gebruiker is verantwoordelijk voor de samenwerking van producten of diensten met producten of diensten van anderen.

Mogelijk heeft Lenovo octrooien of octrooi-aanvragen met betrekking tot bepaalde in deze publicatie genoemde producten. Aan het feit dat deze publicatie aan u ter beschikking is gesteld, kan geen recht op licentie of ander recht worden ontleend. Vragen over licenties kunt u schriftelijk richten aan:

*Lenovo (United States), Inc.
500 Park Offices Drive, Hwy. 54
Research Triangle Park, NC 27709
U.S.A.
Attention: Lenovo Director of Licensing*

LENOVO GROUP LTD. LEVERT DEZE PUBLICATIE OP "AS IS"-BASIS ZONDER ENIGE GARANTIE, UITDRUKKELIJK NOCH STILZWIJGEND, MET INBEGRIIP VAN, MAAR NIET BEPERKT TOT, DE GARANTIES OF VOORWAARDEN VAN VOORGENOMEN GEBRUIK OF GESCHIKTHEID VOOR EEN BEPAALD DOEL. Onder sommige jurisdicties is het uitsluiten van stilzwijgende garanties niet toegestaan, zodat bovenstaande uitsluiting mogelijk niet op u van toepassing is.

In deze publicatie kunnen technische onjuistheden en/of typfouten voorkomen. Periodiek worden wijzigingen aangebracht aan de informatie in deze publicatie. Deze wijzigingen worden opgenomen in nieuwe uitgaven van deze publicatie. Lenovo kan de producten en/of programma's die in deze publicatie worden beschreven zonder aankondiging wijzigen en/of verbeteren.

De producten die in dit document worden beschreven, zijn niet bedoeld voor gebruik in implantatie-apparatuur of andere levensondersteunende toepassingen waarbij gebreken kunnen resulteren in letsel of overlijden van personen. De informatie in dit document heeft geen invloed op Lenovo-productspecificaties of -garanties en wijzigt die niet. Niets in dit document doet dienst als uitdrukkelijke of stilzwijgende licentie of vrijwaring onder de intellectuele eigendomsrechten van Lenovo of derden. Alle informatie in dit document is afkomstig van specifieke omgevingen en wordt hier uitsluitend ter illustratie afgebeeld. In andere gebruiksomgevingen kan informatie anders zijn.

Lenovo behoudt zich het recht voor om door u verstrekte informatie te gebruiken of te distribueren op iedere manier die zij relevant acht, zonder dat dit enige verplichting voor Lenovo jegens u schept.

Verwijzingen in deze publicatie naar andere dan Lenovo-websites zijn uitsluitend opgenomen ter volledigheid en gelden op geen enkele wijze als aanbeveling voor

die websites. Het materiaal op dergelijke websites maakt geen deel uit van het materiaal voor dit Lenovo-product. Gebruik van dergelijke websites is geheel voor eigen risico.

Alle hierin opgenomen prestatiegegevens zijn verkregen in een gecontroleerde omgeving. De resultaten die in andere gebruiksomgevingen worden verkregen, kunnen hiervan daarom aanzienlijk afwijken. Bepaalde metingen zijn mogelijk verricht aan systemen die nog in de ontwikkelingsfase verkeerden, en er is geen garantie dat de resultaten hiervan gelijk zijn aan die van algemeen verkrijgbare systemen. Bovendien zijn sommige resultaten geschat middels extrapolatie. De feitelijke resultaten kunnen hiervan afwijken. Gebruikers van dit document dienen de toepasselijke gegevens voor hun specifieke omgeving te controleren.

Kennisgeving televisieuitvoer

De volgende kennisgeving heeft betrekking op modellen die over de door de fabriek geïnstalleerde functie voor televisieuitvoer beschikken.

Dit product bevat technologie voor de bescherming van copyright en wordt beschermd door methodeclaims van bepaalde Amerikaanse octrooien en andere intellectuele-eigendomsrechten die eigendom zijn van Macrovision Corporation en andere rechthebbenden. Het gebruik van deze technologie voor de bescherming van copyright moet worden geautoriseerd door Macrovision Corporation, en is alleen bedoeld voor thuisgebruik en ander gebruik in beperkte kring, tenzij het gebruik op andere wijze door Macrovision Corporation is geautoriseerd. Reverse engineering of demontage is verboden.

Handelsmerken

De volgende benamingen zijn handelsmerken van Lenovo in de Verenigde Staten en/of andere landen:

Lenovo
ThinkCentre

IBM is een handelsmerk van International Business Machines Corporation in de Verenigde Staten en/of andere landen.

Andere namen van ondernemingen, producten en diensten kunnen handelsmerken zijn van derden.

ThinkCentre

Onderdeelnummer: 41D2738

Gedrukt in Nederland

(1P) P/N: 41D2738

