

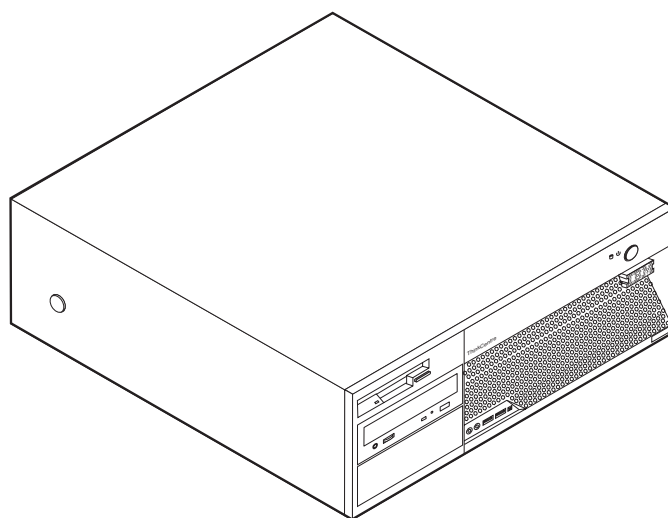
ThinkCentre™



Manual de Substituição de Equipamento

Tipos 8129, 8132, 8133

Tipos 8134, 8135, 8136



ThinkCentre™



Manual de Substituição de Equipamento

Tipos 8129, 8132, 8133

Tipos 8134, 8135, 8136

Primeira Edição (Fevereiro de 2005)

© Copyright International Business Machines Corporation 2005. Todos os direitos reservados.

Índice

Descrição geral	v	Remover a cobertura	5
Informações sobre segurança para substituir CRUs	v	Substituir a fonte de alimentação	6
Informações sobre segurança para substituir FRUs.	v	Substituir a placa de sistema	9
Recursos de informação adicional	v	Substituir o microprocessador	12
Ferramentas necessárias	vi	Substituir a unidade de disco rígido	17
Manusear dispositivos sensíveis à electricidade estática	vi	Substituir a unidade de disquetes	18
Capítulo 1. Localizações.	1	Substituir a unidade óptica	20
Localizar os conectores no painel anterior do computador	1	Substituir módulos de memória	21
Localizar os conectores no painel posterior do computador	2	Substituir um adaptador PCI	22
Localizar componentes	3	Substituir a coluna interna	24
Identificar componentes da placa de sistema.	3	Substituir um teclado	25
		Substituir um rato	25
		Concluir a substituição dos componentes	26
		Actualizar (flash) o BIOS a partir de uma disquete ou CD-ROM	27
Capítulo 2. Substituir equipamento	5		

Descrição geral

Este manual destina-se a clientes que pretendam substituir Unidades Substituíveis pelo Cliente (CRUs), bem como a uma equipa de pessoal técnico especializado que pretenda substituir Unidades Substituíveis no Local (FRUs, Field Replaceable Units). Neste documento, as CRUs e as FRUs serão referidas como componentes.

Este manual não inclui procedimentos para todos os componentes. Pretende-se que os cabos, os interruptores e determinados componentes mecânicos possam ser substituídos por uma equipa de pessoal técnico especializado sem ser necessário procedimentos passo a passo.

Este manual inclui instruções sobre como substituir os seguintes componentes:

- Fonte de alimentação
- Placa de sistema
- Microprocessador
- Unidade de disco rígido
- Unidade de disquetes
- Unidade óptica
- Módulos de memória
- Placa adaptadora
- Coluna interna
- Teclado
- Rato

Informações sobre segurança para substituir CRUs

Não abra nem tente efectuar quaisquer reparações no computador antes de ler atentamente a secção “Informações importantes sobre segurança” do *Manual de Consulta Rápida* fornecido com o computador. Para obter uma cópia do *Manual de Consulta Rápida*, aceda à World Wide Web no endereço <http://www.ibm.com/pc/support/site.wss/document.do?lnocid=part-video>.

Informações sobre segurança para substituir FRUs

Não abra nem tente efectuar quaisquer reparações no computador antes de ler atentamente a secção “Informações importantes sobre segurança” do *Hardware Maintenance Manual* (HMM). Para obter uma cópia do HMM, aceda à World Wide Web no endereço <http://www.ibm.com/pc/support/site.wss/document.do?lnocid=part-video>.

Recursos de informação adicional

Se tiver acesso à Internet, poderá obter as informações mais recentes relativas ao computador a partir da World Wide Web.

Pode encontrar as seguintes informações:

- Instruções de remoção e instalação de CRU
- Publicações
- Informações sobre resolução de problemas

- Informações sobre componentes
- Transferências e controladores
- Ligações a outras fontes de informação úteis

Para aceder a estas informações, consulte o endereço:

<http://www.ibm.com/pc/support/site.wss/document.do?lnocid=part-video>

Ferramentas necessárias

Para substituir alguns componentes do computador, poderá ser necessário uma chave de parafusos de lâmina achatada ou Phillips.

Manusear dispositivos sensíveis à electricidade estática

A electricidade estática, embora inofensiva para o ser humano, pode causar graves danos nos componentes e peças do computador.

Ao substituir um componente, *não* abra o invólucro de protecção anti-estática que contém o novo componente antes de o componente danificado ter sido removido do computador e de estar pronto para instalar o novo componente.

Ao manusear peças e outros componentes do computador, por forma a evitar danificá-los por exposição a electricidade estática, tome as seguintes precauções:

- Limite os seus movimentos. O movimento pode fazer aumentar a electricidade estática à sua volta.
- Manuseie sempre as peças e os outros componentes do computador com cuidado. Segure os adaptadores, módulos de memória, placas de sistema e microprocessadores pelas extremidades. Não toque em quaisquer circuitos expostos.
- Impeça terceiros de tocar nas peças e nos outros componentes do computador.
- Antes de substituir um novo componente, encoste o respectivo invólucro de protecção anti-estática que contém o componente a uma das tampas metálicas de ranhura de expansão ou a qualquer outra superfície metálica, não pintada, do computador durante, pelo menos, dois segundos. Este procedimento reduz a electricidade estática do invólucro e do próprio corpo.
- Sempre que for possível, retire o novo componente do invólucro de protecção anti-estática e instale-o directamente no computador, sem o pousar. Quando tal não for possível, coloque o invólucro de protecção anti-estática do componente sobre uma superfície uniforme e plana e, em seguida, pouse o componente sobre o mesmo.
- Não coloque o componente sobre a cobertura do computador ou qualquer outra superfície metálica.

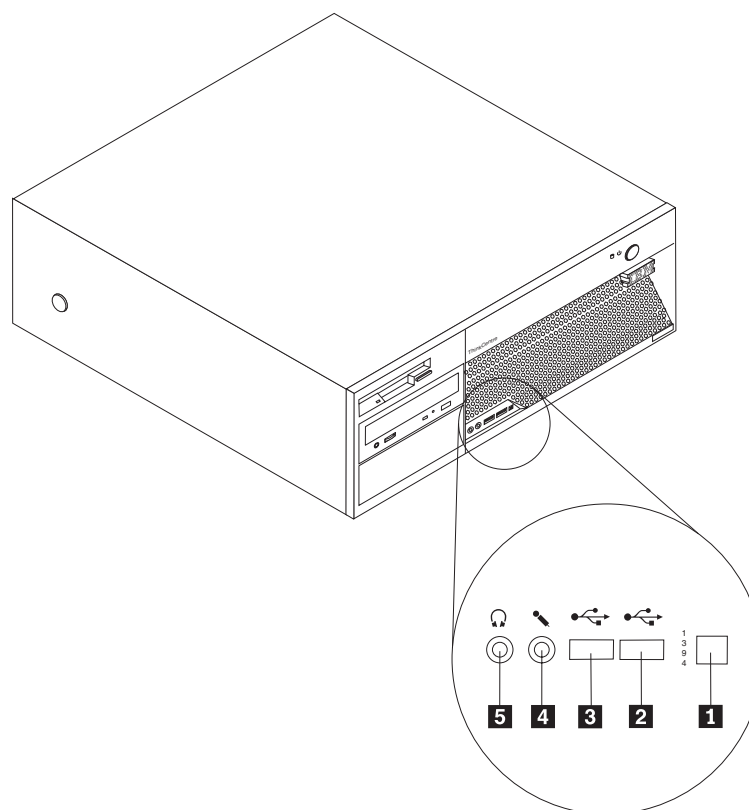
Capítulo 1. Localizações

Este capítulo fornece figuras para ajudar na localização dos diversos conectores, controlos e componentes do computador. Para remover a cobertura do computador, consulte a secção “Remover a cobertura” na página 5.

Localizar os conectores no painel anterior do computador

A figura seguinte ilustra a localização dos conectores no painel anterior do computador.

Nota: Nem todos os modelos de computador estão equipados com os seguintes conectores.

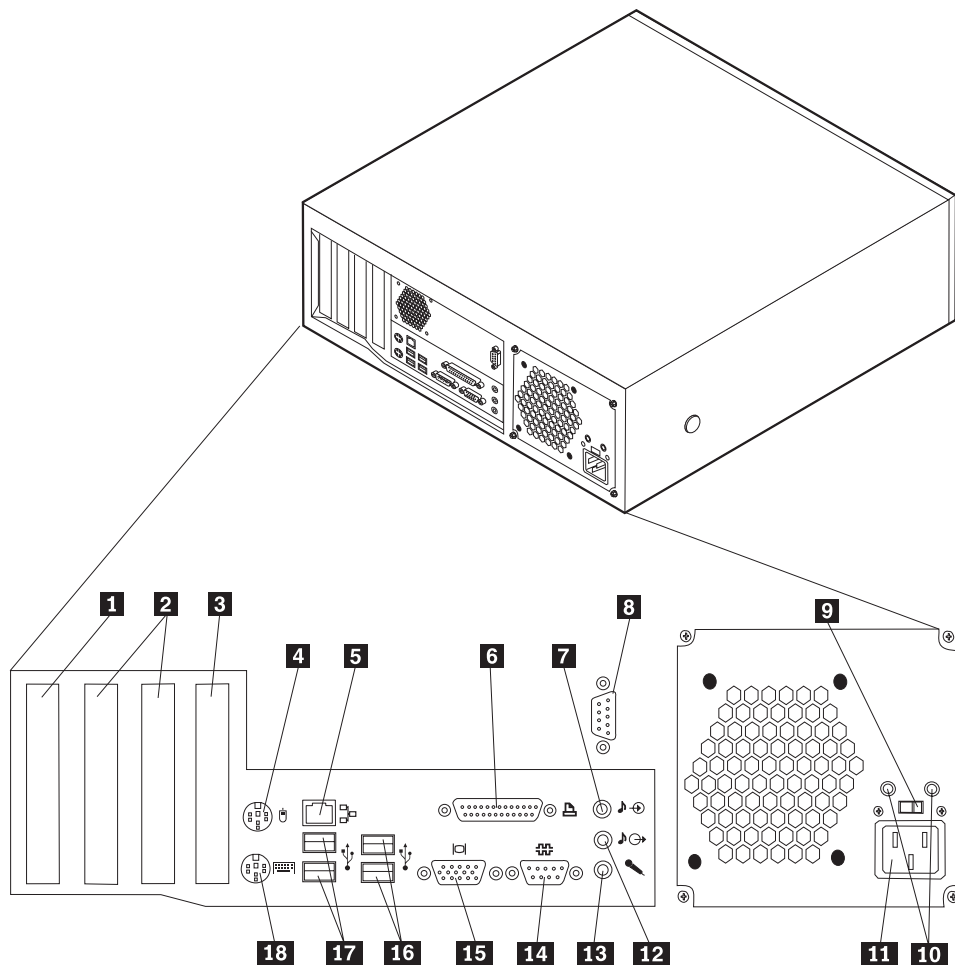


- 1** Conector IEEE 1394
- 2** Conector USB
- 3** Conector USB

- 4** Conector de microfone
- 5** Conector de auscultadores

Localizar os conectores no painel posterior do computador

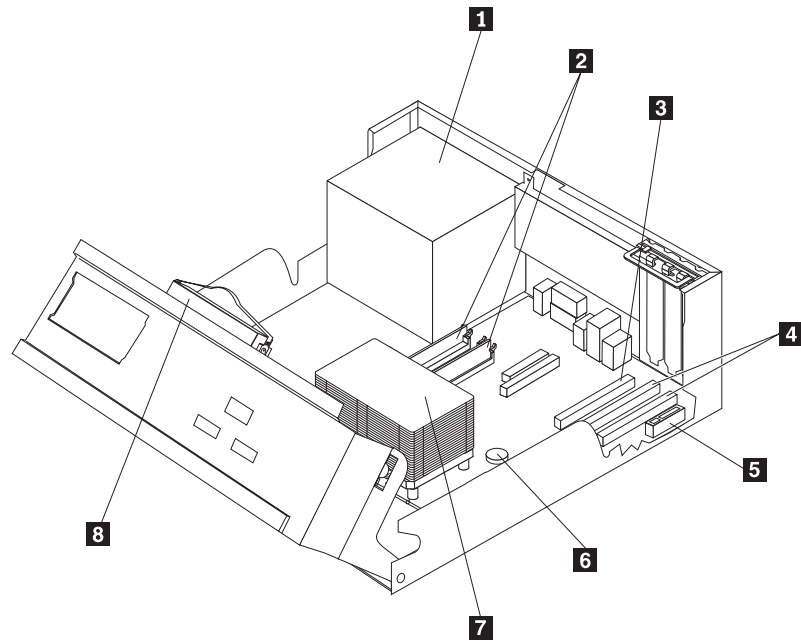
A figura seguinte ilustra a localização dos conectores no painel posterior do computador.



- | | | | |
|----------|--|-----------|----------------------------------|
| 1 | Conector de adaptador PCI Express x1 | 10 | LEDs de diagnóstico |
| 2 | Conectores de adaptador PCI 2 | 11 | Conector de alimentação |
| 3 | Conector de adaptador de gráficos PCI Express x16 (alguns modelos) | 12 | Conector de saída de linha áudio |
| 4 | Conector do rato padrão | 13 | Conector do microfone |
| 5 | Conector Ethernet | 14 | Conector série |
| 6 | Conector paralelo | 15 | Conector do monitor VGA |
| 7 | Conector de entrada de linha áudio | 16 | Conectores USB |
| 8 | Conector série (alguns modelos) | 17 | Conectores USB |
| 9 | Comutador de tensão | 18 | Conector do teclado padrão |

Localizar componentes

A figura seguinte ilustra a localização dos diversos componentes do computador.

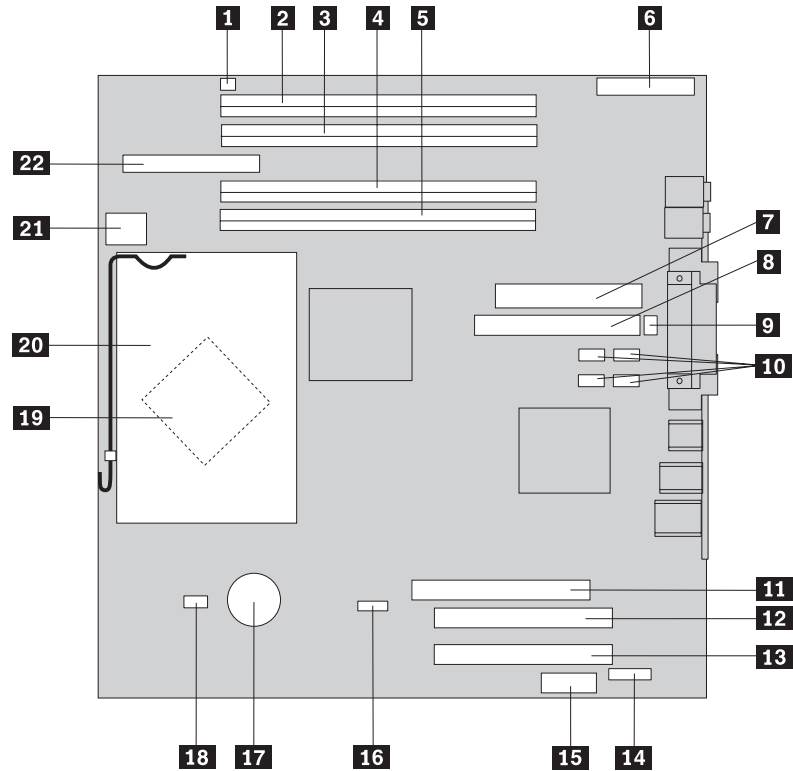


- | | | | |
|----------|--|----------|--|
| 1 | Fonte de alimentação | 5 | Conector de adaptador PCI Express x1 |
| 2 | Módulos de memória | 6 | Bateria |
| 3 | Conector de adaptador de gráficos PCI Express x16 (alguns modelos) | 7 | Microprocessador e dissipador de calor |
| 4 | Conectores de adaptador PCI 2 | 8 | Unidade de disco rígido |

Identificar componentes da placa de sistema

A placa de sistema (também designada por planar ou motherboard) constitui a placa de circuitos principal do computador. Faculta funções básicas de computador e suporta uma grande variedade de dispositivos.

A figura seguinte ilustra a localização dos componentes na placa de sistema.



- | | | | |
|-----------|--|-----------|---|
| 1 | Conector de coluna | 12 | Conector do adaptador PCI 1 |
| 2 | Conector de memória 4 | 13 | Conector do adaptador PCI 2 |
| 3 | Conector de memória 3 | 14 | Conector série 2 |
| 4 | Conector de memória 2 | 15 | Conector de adaptador PCI Express x1 |
| 5 | Conector de memória 1 | 16 | Jumper Clear CMOS/Recovery |
| 6 | Conector do painel anterior | 17 | Bateria |
| 7 | Conector da fonte de alimentação | 18 | Conector da ventoinha do microprocessador |
| 8 | Conector IDE ATA paralelo | 19 | Microprocessador |
| 9 | Conector da ventoinha do sistema | 20 | Dissipador de calor do microprocessador |
| 10 | Conectores SATA (4) | 21 | Cabo de alimentação de 12v |
| 11 | Conector de adaptador de gráficos PCI Express x16 (alguns modelos) | 22 | Conector da unidade de disquetes |

Nota: O computador possui suporte para quatro módulos DIMM (dual inline memory modules) DDR2 (double data rate 2).

Capítulo 2. Substituir equipamento

Atenção

Não abra nem tente efectuar quaisquer reparações no computador antes de ler atentamente a secção “Informações importantes de segurança” do *Manual de Consulta Rápida* fornecido com o computador ou do *Hardware Maintenance Manual (HMM)*. Para obter cópias do *Manual de Consulta Rápida* ou do *HMM*, visite o endereço <http://www.ibm.com/pc/support/site.wss/document.do?lnocid=part-video>.

Remover a cobertura

Importante

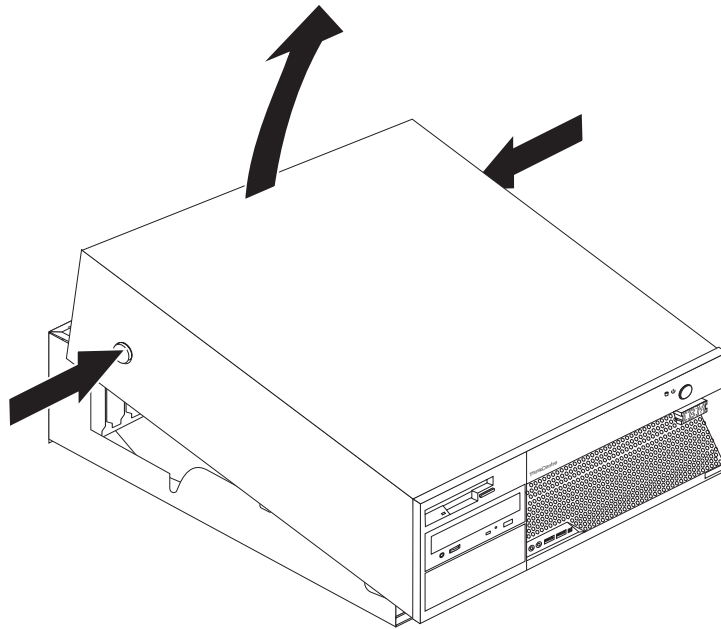


Desligue a alimentação do computador e aguarde entre 3 e 5 minutos para permitir o arrefecimento do computador antes de remover a cobertura do computador.

Para remover a cobertura do computador:

1. Remova quaisquer suportes de dados (disquetes, CDs ou bandas) das respectivas unidades, encerre o sistema operativo e desligue todos os dispositivos ligados ao computador.
2. Desligue todos os cabos de alimentação das tomadas eléctricas.
3. Desligue todos os cabos que se encontrem ligados ao computador. Este procedimento inclui cabos de alimentação, cabos de E/S (entrada/saída) e outros.
4. Remova todos os dispositivos de bloqueio, como cadeados ou fechos Kensington, que bloqueiem a cobertura.

5. Prima os botões existentes em cada um dos painéis laterais do computador e levante a extremidade posterior da cobertura, na direcção do painel anterior do computador.



Substituir a fonte de alimentação

Atenção

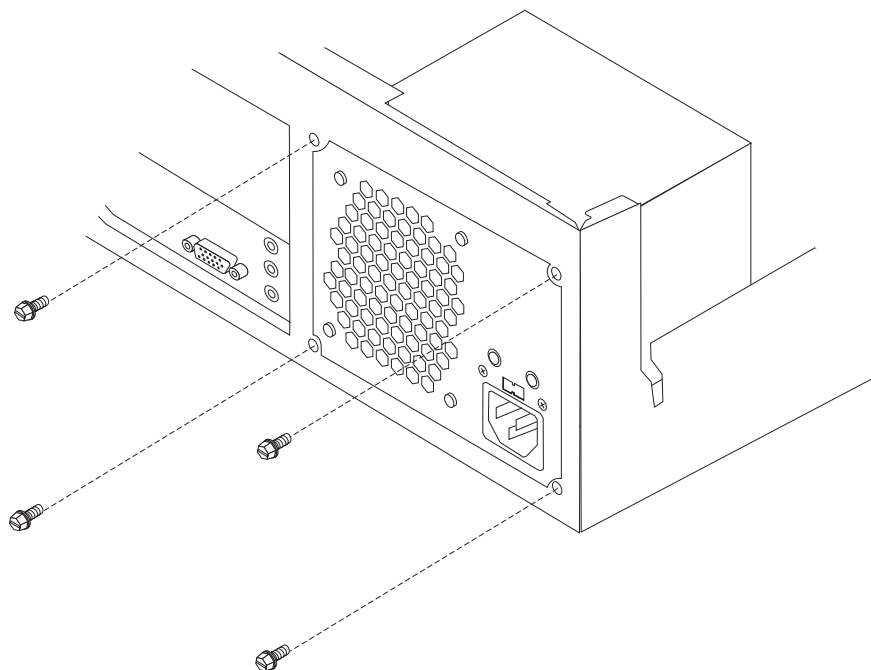
Não abra nem tente efectuar quaisquer reparações no computador antes de ler atentamente a secção “Informações importantes de segurança” do *Manual de Consulta Rápida* fornecido com o computador ou do *Hardware Maintenance Manual (HMM)*. Para obter cópias do *Manual de Consulta Rápida* ou do *HMM*, visite o endereço <http://www.ibm.com/pc/support/site.wss/document.do?lnocid=part-video>.

Esta secção fornece instruções sobre como substituir a fonte de alimentação.

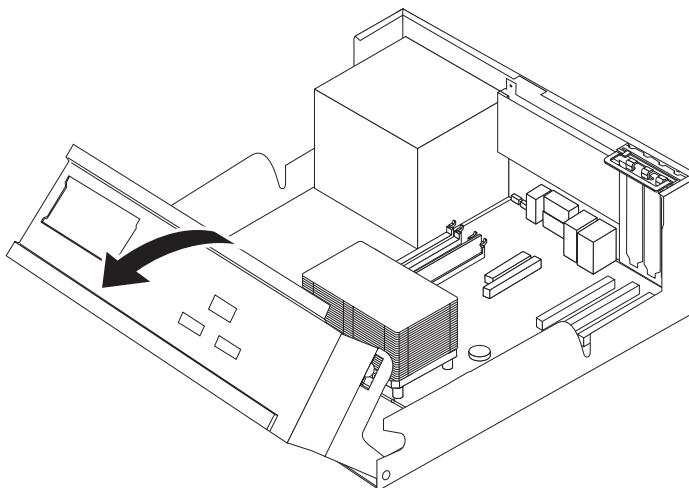
1. Remova a cobertura do computador. Consulte a secção “Remover a cobertura” na página 5.

2. Retire os quatro parafusos existentes no painel da estrutura.

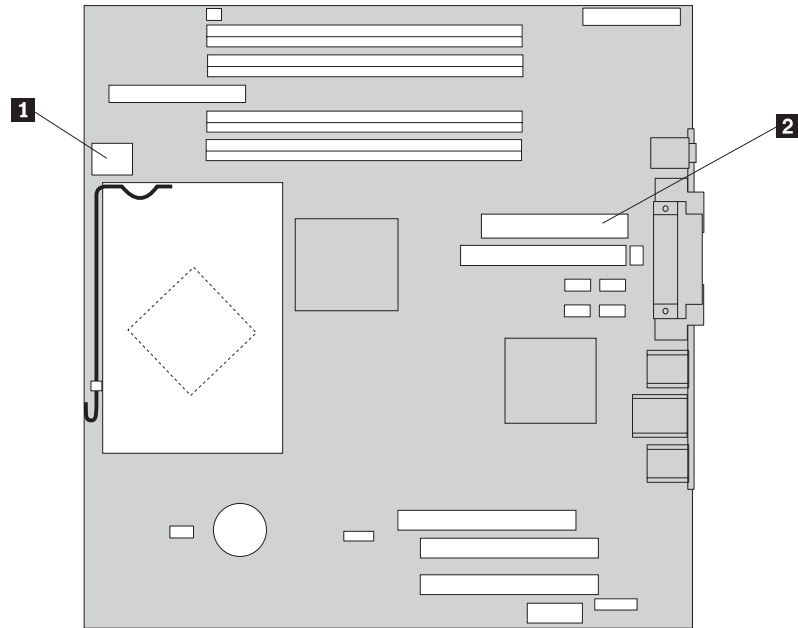
Nota: Este procedimento requer uma chave de fendas.



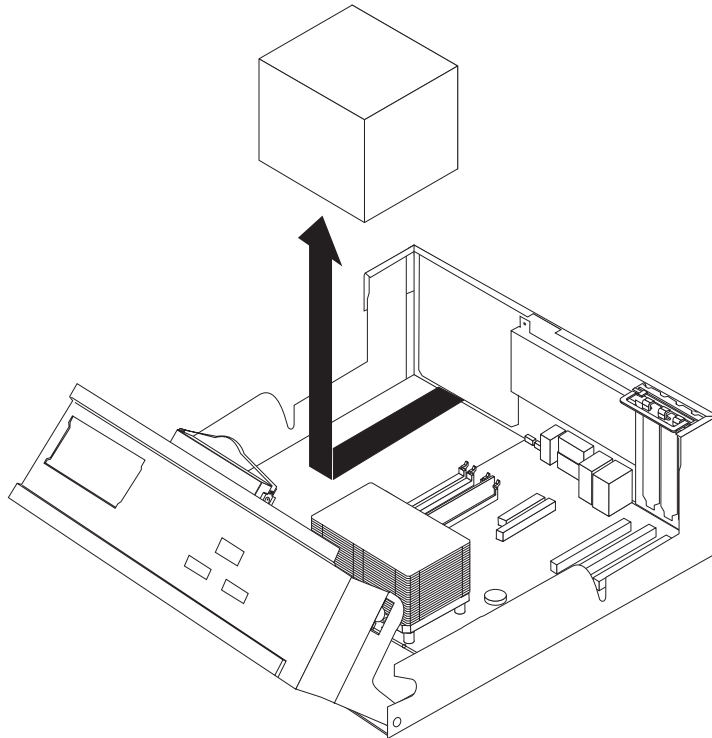
3. Rode o compartimento da unidade, levantando-o para aceder à placa de sistema.



4. Desligue os cabos da fonte de alimentação **1** e **2** da placa de sistema.



5. Desligue os cabos da fonte de alimentação de todas as unidades.
6. Remova os grampos e atilhos dos cabos.
7. Remova a fonte de alimentação do computador.



8. Instale a nova fonte de alimentação na estrutura de modo a que os orifícios para os parafusos da fonte de alimentação e da estrutura fiquem alinhados.

Nota: Utilize apenas os parafusos fornecidos.

9. Instale e aperte os quatro parafusos na parte posterior da estrutura para fixar a fonte de alimentação.
10. Volte a ligar os cabos de alimentação a todas as unidades e à placa de sistema.
11. Passe os cabos pelos grampos e ligações dos cabos.
12. Consulte a secção “Concluir a substituição dos componentes” na página 26.

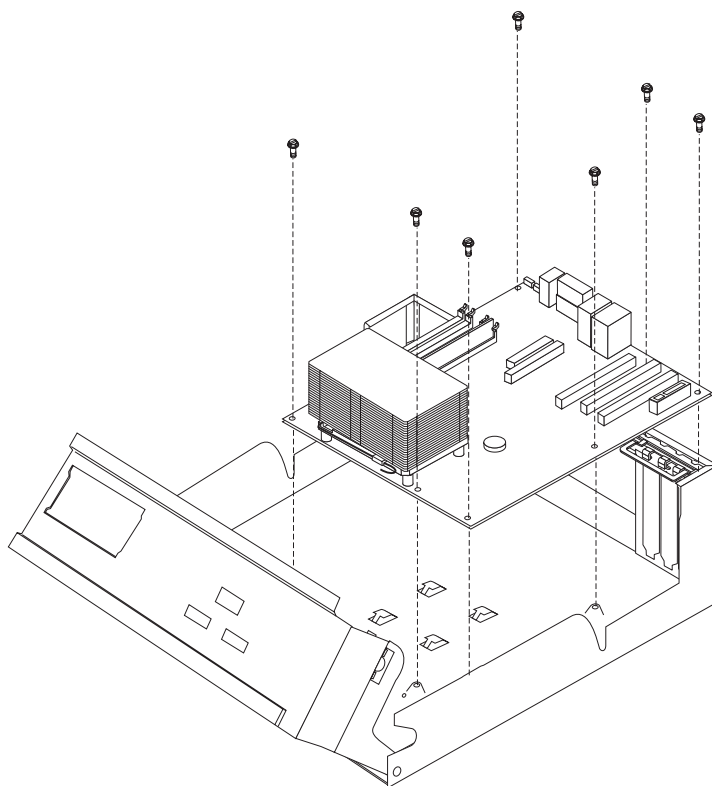
Substituir a placa de sistema

Atenção

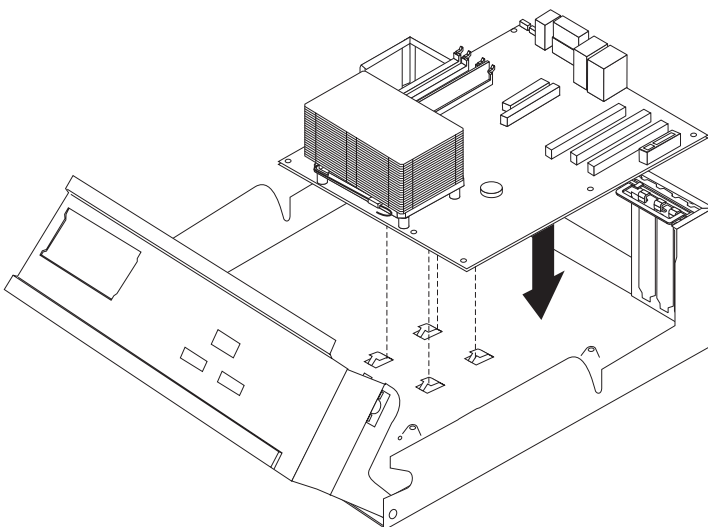
Não abra nem tente efectuar quaisquer reparações no computador antes de ler atentamente a secção “Informações importantes de segurança” do *Manual de Consulta Rápida* fornecido com o computador ou do *Hardware Maintenance Manual (HMM)*. Para obter cópias do *Manual de Consulta Rápida* ou do *HMM*, visite o endereço <http://www.ibm.com/pc/support/site.wss/document.do?lnocid=part-video>.

Esta secção fornece instruções sobre como substituir a placa de sistema.

1. Remova a cobertura do computador. Consulte a secção “Remover a cobertura” na página 5.
2. Remova todos os adaptadores PCI. Consulte a secção “Substituir um adaptador PCI” na página 22.
3. Tome nota correctamente da localização de todas as ligações de cabos na placa de sistema. Será necessário proceder à respectiva ligação correcta durante a instalação de uma nova placa de sistema.
4. Desligue todos cabos ligados à placa de sistema. Consulte a secção “Identificar componentes da placa de sistema” na página 3.
5. Remova os sete parafusos que fixam a placa de sistema à estrutura e faça deslizar a placa de sistema até ao compartimento da unidade, retirando-a. Levante cuidadosamente a placa de sistema.



6. Coloque a placa de sistema avariada junto da nova placa de sistema numa superfície limpa e plana.
7. Remova todos os módulos de memória da placa de sistema avariada e instale-os na mesma localização na nova placa de sistema. Consulte a secção “Substituir módulos de memória” na página 21. Regresse a esta secção após a instalação dos módulos de memória.
8. Remova o microprocessador da placa de sistema danificada e instale-o na nova placa de sistema. Consulte a secção “Substituir o microprocessador” na página 12. Regresse a esta secção após a substituição do microprocessador.
9. Instale a nova placa de sistema, alinhando as ranhuras na placa metálica na parte inferior da placa de sistema com as patilhas na estrutura e, em seguida, faça deslizar a placa de sistema até à parte posterior do computador, até que os orifícios dos parafusos estejam alinhados.



Importante

Se a placa metálica não estiver correctamente alinhada ao instalar os parafusos, poderá danificar a placa de sistema.

10. Instale os sete parafusos que fixam a placa de sistema à estrutura.
11. Volte a ligar todos os cabos que tenham sido desligados da placa de sistema. Consulte a secção “Identificar componentes da placa de sistema” na página 3.
12. Substitua todos os adaptadores PCI removidos. Consulte a secção “Substituir um adaptador PCI” na página 22.
13. Consulte a secção “Concluir a substituição dos componentes” na página 26.

Substituir o microprocessador

Atenção

Não abra nem tente efectuar quaisquer reparações no computador antes de ler atentamente a secção “Informações importantes de segurança” do *Manual de Consulta Rápida* fornecido com o computador ou do *Hardware Maintenance Manual (HMM)*. Para obter cópias do *Manual de Consulta Rápida* ou do *HMM*, visite o endereço <http://www.ibm.com/pc/support/site.wss/document.do?lnocid=part-video>.

Ao receber um novo microprocessador, receberá igualmente um novo dissipador de calor e uma caneta a vácuo. Deve utilizar o novo dissipador de calor com o novo microprocessador. Se utilizar o dissipador de calor antigo com o novo microprocessador, poderá provocar o sobreaquecimento do computador e outros problemas ocasionais.

Importante

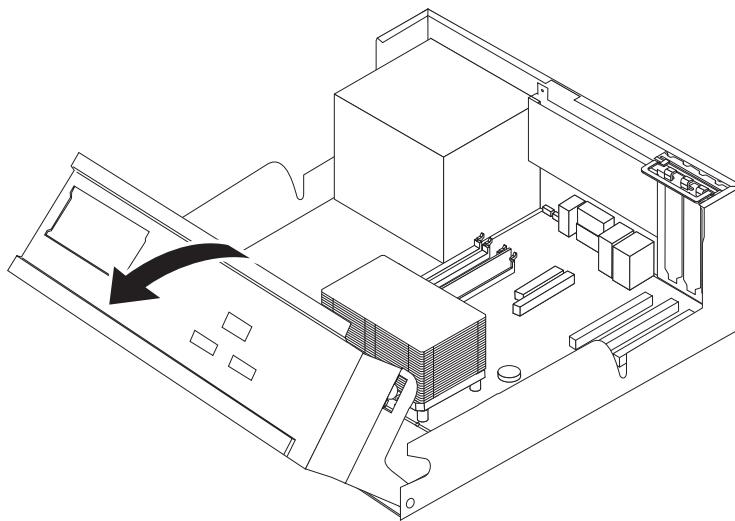
Não toque nos contactos dourados na parte inferior do microprocessador. Utilize a caneta a vácuo fornecida para remover e instalar o novo microprocessador. Se for necessário tocar no microprocessador, toque apenas nas partes laterais.

Esta secção fornece instruções sobre como substituir o microprocessador.

Importante

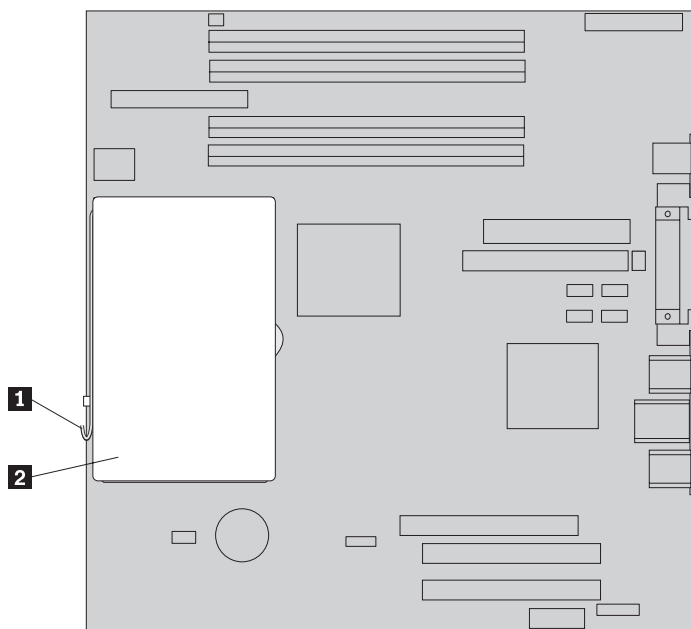
Desligue a alimentação do computador no mínimo uma hora antes de remover o microprocessador, de forma a permitir o arrefecimento da interface térmica entre o microprocessador e o dissipador de calor.

1. Remova a cobertura do computador. Consulte a secção “Remover a cobertura” na página 5.
2. Rode o compartimento da unidade, levantando-o para aceder à placa de sistema.

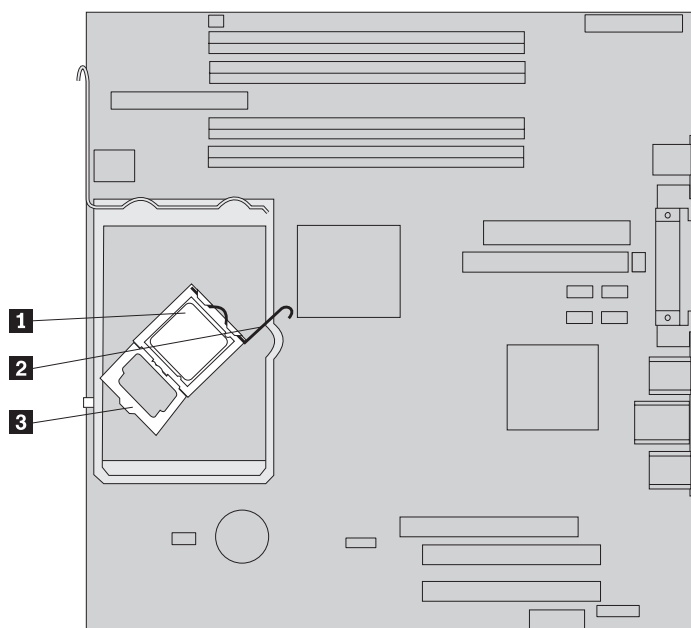


3. Remova o dissipador de calor **2** da placa de sistema, rodando a alavanca **1** que fixa o dissipador de calor até se encontrar completamente na posição vertical. Levante cuidadosamente o dissipador de calor e retire-o da placa de sistema.

Nota: Se estiver apenas a substituir a placa de sistema, coloque o dissipador de calor assente sobre o respectivo painel lateral sobre uma superfície limpa e plana, de forma a que a interface térmica na parte inferior do dissipador de calor não fique em contacto com a superfície para evitar qualquer contaminação.



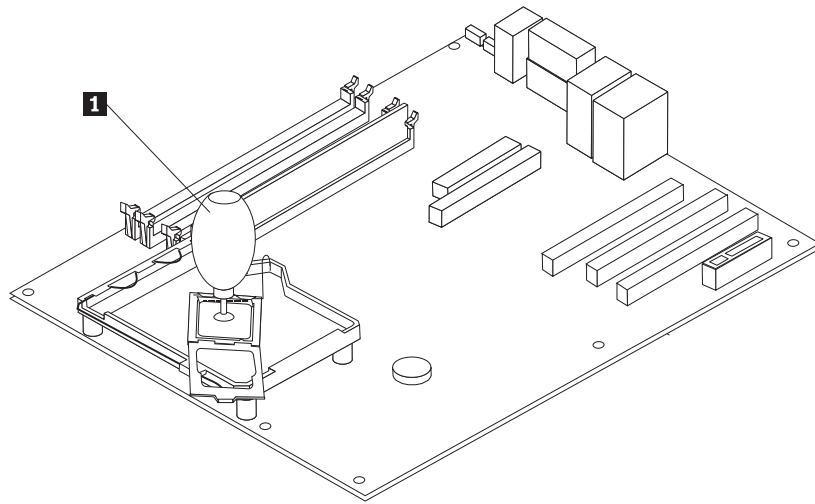
4. Levante a alavanca **2** que fixa o microprocessador **1** e, em seguida, rode a peça de fixação do microprocessador **3** até se encontrar completamente na posição de abertura.



5. Remova o microprocessador da ranhura da placa de sistema através da utilização da caneta a vácuo **1**.

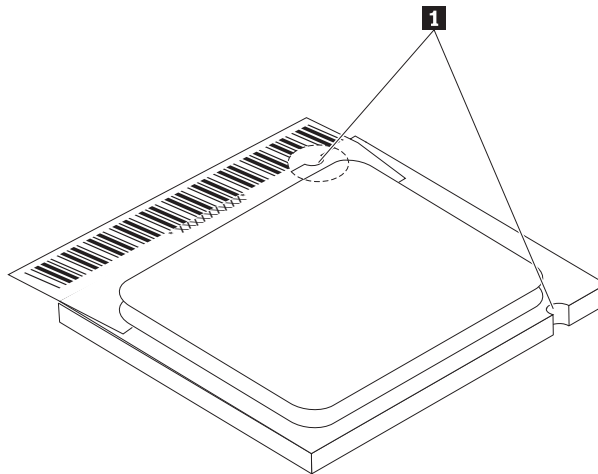
Importante

Não toque nos contactos dourados na parte inferior do microprocessador. Se for necessário tocar no microprocessador, toque apenas nas partes laterais.



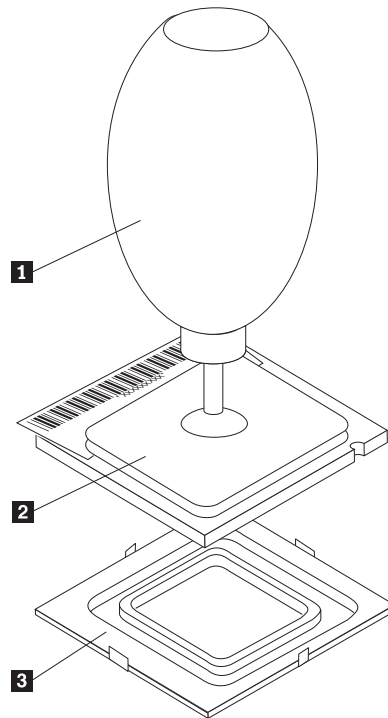
Notas:

- a. Tenha em atenção a orientação dos entalhes **1** no microprocessador. Esta informação é importante para voltar a instalar o microprocessador na placa de sistema.



- b. Não deixe cair nada na ranhura enquanto esta estiver aberta. Mantenha todos os contactos o mais limpos possível.
6. Certifique-se de que a alavanca existente na peça de fixação do microprocessador se encontra completamente na posição vertical.

- Para instalar um novo microprocessador **2**, abra, sem retirar, a tampa preta **3** que protege os contactos dourados do microprocessador. Utilize a caneta a vácuo **1** para pegar no novo microprocessador e, em seguida, retire completamente a tampa preta. Coloque a tampa preta no microprocessador antigo.

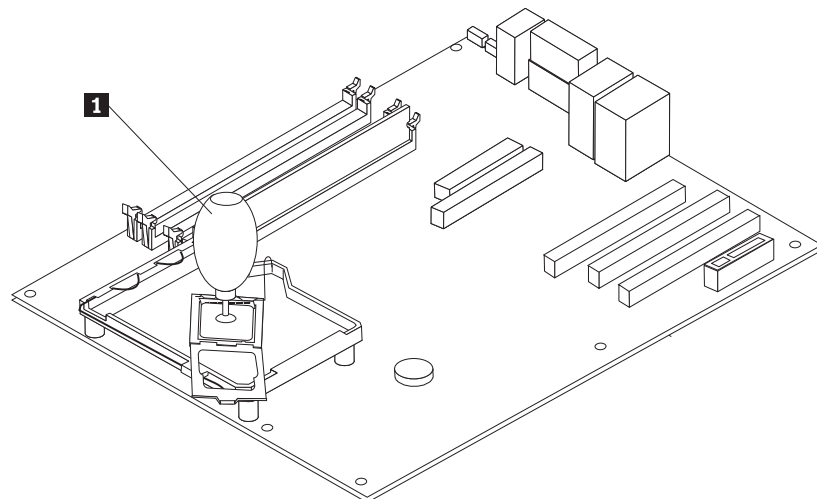


- Posicione o microprocessador de modo a que os entalhes no microprocessador fiquem alinhados com as patilhas na ranhura do microprocessador.

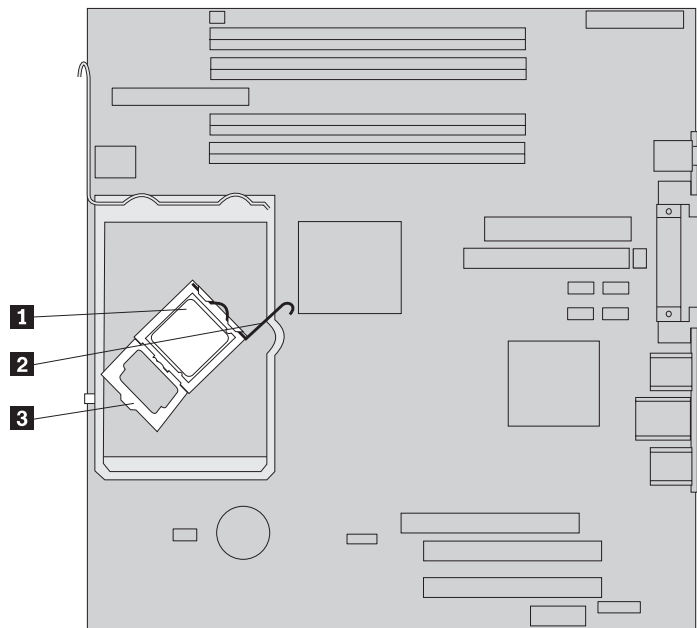
Importante

Para evitar danificar os contactos do microprocessador, não incline o microprocessador ao encaixá-lo na ranhura.

- Utilize a caneta a vácuo **1** para introduzir o microprocessador na ranhura da placa de sistema.



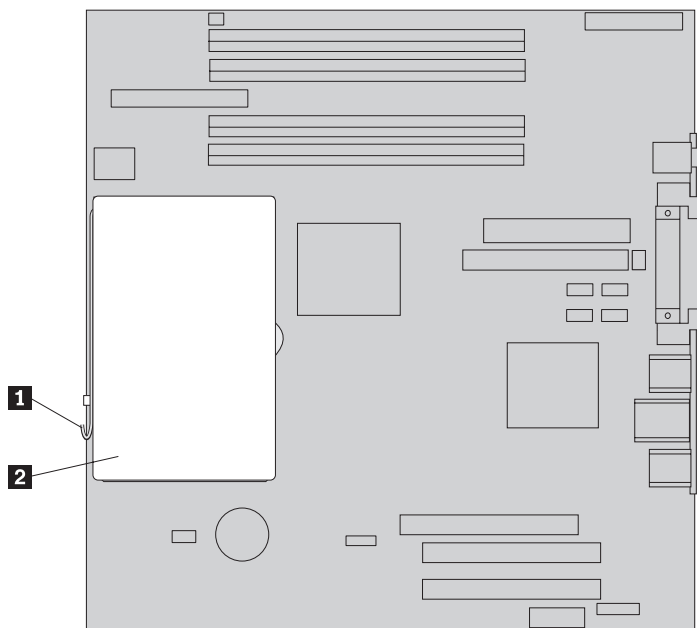
10. Baixe a peça de fixação do microprocessador **3** e, em seguida, baixe a alavanca **2** para fixar a peça de fixação. Certifique-se de que a alavanca se encontra na posição de bloqueio.



Nota: Se estiver a substituir a placa de sistema, a peça de fixação do microprocessador será coberta por um plástico preto de modo a proteger a ranhura. Depois de bloquear o microprocessador na posição correcta, retire a tampa. Coloque a tampa preta na peça de fixação do microprocessador da placa de sistema avariada.

11. Coloque o novo dissipador de calor **2** na posição correcta e baixe a alavanca **1** para fixar o dissipador de calor.

Nota: Se estiver apenas a substituir uma placa de sistema, instale e fixe o dissipador de calor original no microprocessador.



12. Se estiver a substituir a placa de sistema, avance para a secção Substituir a placa de sistema, passo 9 na página 10. Se estiver a substituir o microprocessador, prossiga para o passo seguinte.
13. Consulte a secção “Concluir a substituição dos componentes” na página 26.

Substituir a unidade de disco rígido

Atenção

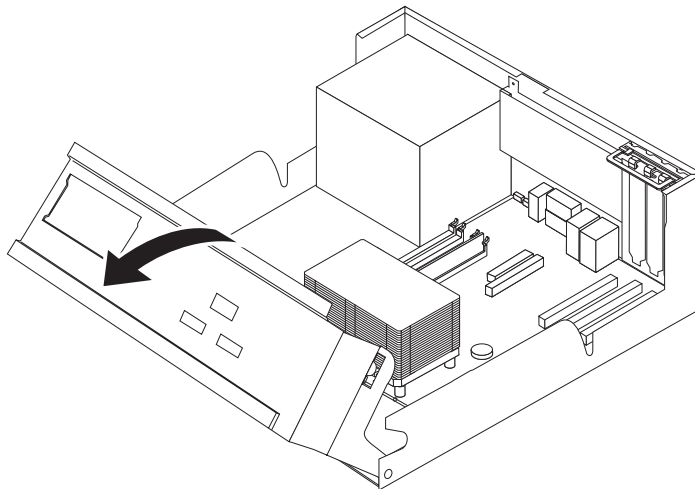
Não abra nem tente efectuar quaisquer reparações no computador antes de ler atentamente a secção “Informações importantes de segurança” do *Manual de Consulta Rápida* fornecido com o computador ou do *Hardware Maintenance Manual (HMM)*. Para obter cópias do *Manual de Consulta Rápida* ou do *HMM*, visite o endereço <http://www.ibm.com/pc/support/site.wss/document.do?lnocid=part-video>.

Esta secção fornece instruções sobre como substituir a unidade de disco rígido.

Importante

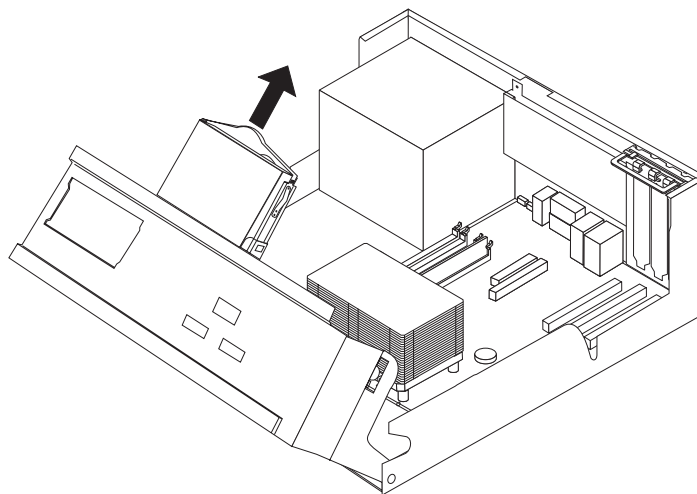
Ao receber uma unidade de disco rígido nova, receberá igualmente um *CD do Product Recovery*. O *CD do Product Recovery* permite restaurar o conteúdo da unidade de disco rígido para o mesmo estado em que o computador se encontrava quando saiu da fábrica. Para obter mais informações sobre a recuperação do software instalado de origem, consulte a secção “Recuperar software” do *Manual de Consulta Rápida*.

1. Remova a cobertura do computador. Consulte a secção “Remover a cobertura” na página 5.
2. Rode o compartimento da unidade, levantando-o, para aceder à unidade de disco rígido.



3. Desligue os cabos de sinal e de alimentação da parte posterior da unidade de disco rígido.

4. Retire a unidade de disco rígido e respectivo suporte para a remover do compartimento da unidade.



5. Tenha em atenção a orientação da unidade de disco rígido no suporte de plástico.
6. Remova a unidade, dobrando o plástico o suficiente para retirar a unidade.
7. Instale a unidade de disco rígido nova no suporte de plástico, dobrando o plástico o suficiente para introduzir a unidade.
8. Instale a unidade e o suporte de disco rígido no compartimento até encaixarem na posição correcta.
9. Localize um conector SATA disponível na placa de sistema. Consulte a secção “Identificar componentes da placa de sistema” na página 3.
10. Ligue uma das extremidades do cabo de sinal à unidade e a outra a um conector SATA disponível na placa de sistema.
11. Ligue um dos conectores de alimentação à unidade.
12. Consulte a secção “Concluir a substituição dos componentes” na página 26.

Substituir a unidade de disquetes

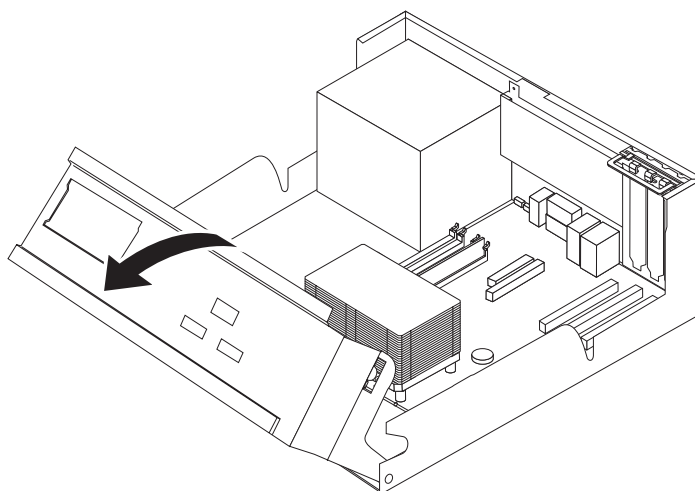
Atenção

Não abra nem tente efectuar quaisquer reparações no computador antes de ler atentamente a secção “Informações importantes de segurança” do *Manual de Consulta Rápida* fornecido com o computador ou do *Hardware Maintenance Manual (HMM)*. Para obter cópias do *Manual de Consulta Rápida* ou do *HMM*, visite o endereço <http://www.ibm.com/pc/support/site.wss/document.do?lndocid=part-video>.

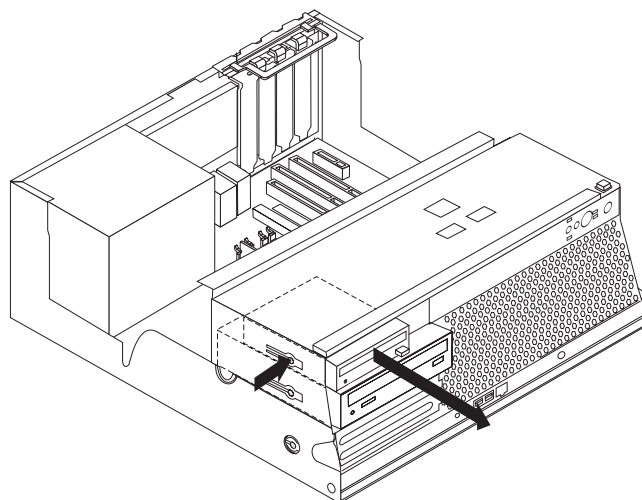
Esta secção fornece instruções sobre como substituir a unidade de disquetes.

1. Remova a cobertura do computador. Consulte a secção “Remover a cobertura” na página 5.

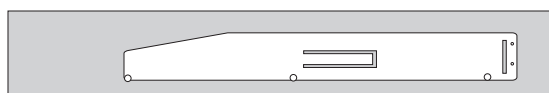
2. Rode o compartimento da unidade, levantando-o, para aceder aos cabos da unidade de disquetes.



3. Desligue os cabos de sinal e de alimentação da parte posterior da unidade de disquetes.
4. Levante a unidade de disquetes, premindo a peça de fixação azul na parte lateral da unidade.
5. Remova a unidade, deslizando-a até ao painel anterior do compartimento da unidade.



6. Remova o suporte de fixação da unidade avariada e instale-o na nova unidade.



7. Instale a unidade de disquetes no compartimento do painel anterior até encaixar na posição correcta.
8. Ligue os cabos de sinal e de alimentação à unidade de disquetes.
9. Consulte a secção "Concluir a substituição dos componentes" na página 26.

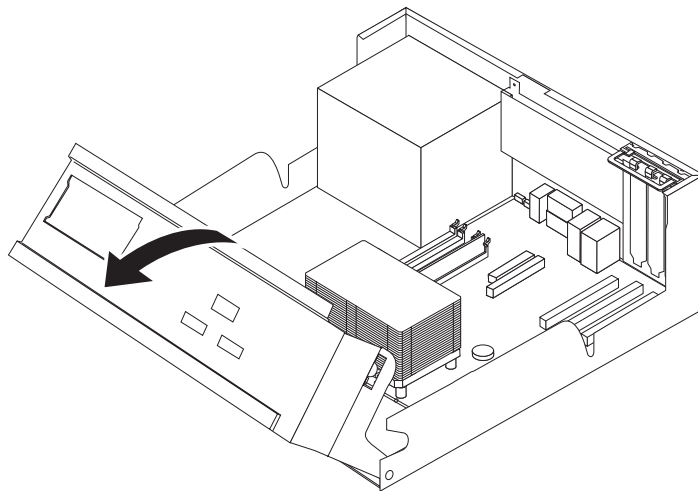
Substituir a unidade óptica

Atenção

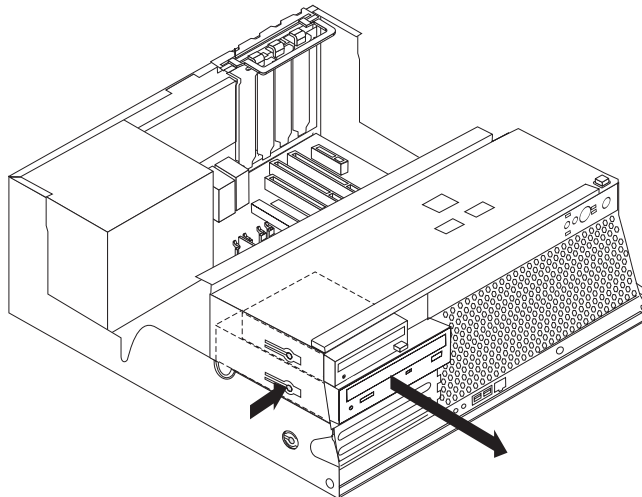
Não abra nem tente efectuar quaisquer reparações no computador antes de ler atentamente a secção “Informações importantes de segurança” do *Manual de Consulta Rápida* fornecido com o computador ou do *Hardware Maintenance Manual (HMM)*. Para obter cópias do *Manual de Consulta Rápida* ou do *HMM*, visite o endereço <http://www.ibm.com/pc/support/site.wss/document.do?lnocid=part-video>.

Esta secção fornece instruções sobre como substituir uma unidade óptica.

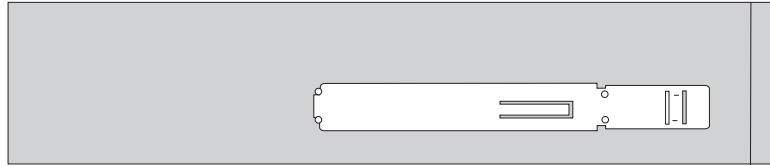
1. Remova a cobertura do computador. Consulte a secção “Remover a cobertura” na página 5.
2. Rode o compartimento da unidade, levantando-o, para aceder aos cabos da unidade óptica.



3. Desligue os cabos de sinal e de alimentação da parte posterior da unidade óptica.
4. Levante a unidade óptica, premindo a peça de fixação azul na parte lateral da unidade.
5. Remova a unidade, deslizando-a até ao painel anterior do compartimento da unidade.



6. Certifique-se de que a unidade que pretende instalar está correctamente definida como dispositivo principal (master) ou secundário (slave).
Consulte a documentação fornecida com a unidade para obter informações sobre o jumper master/slave (principal/secundário).
7. Remova o suporte de fixação da unidade avariada e instale-o na nova unidade.



8. Instale a unidade no compartimento até encaixar na posição correcta.
9. Ligue os cabos de sinal e de alimentação à unidade óptica.
10. Consulte a secção “Concluir a substituição dos componentes” na página 26.

Substituir módulos de memória

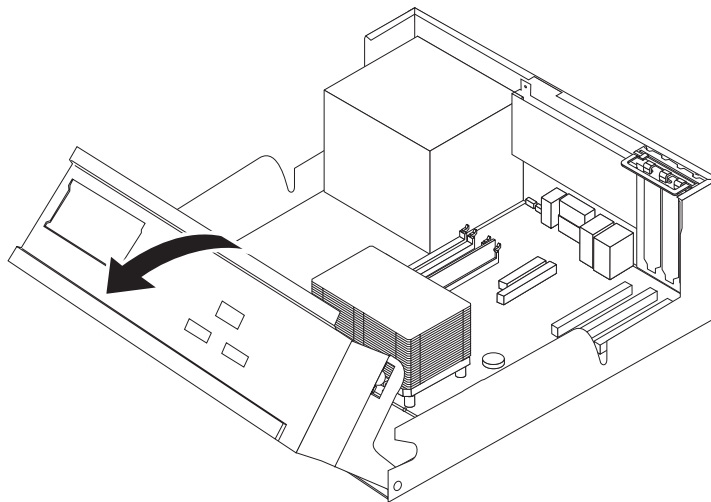
Atenção

Não abra nem tente efectuar quaisquer reparações no computador antes de ler atentamente a secção “Informações importantes de segurança” do *Manual de Consulta Rápida* fornecido com o computador ou do *Hardware Maintenance Manual (HMM)*. Para obter cópias do *Manual de Consulta Rápida* ou do *HMM*, visite o endereço <http://www.ibm.com/pc/support/site.wss/document.do?lnocid=part-video>.

Esta secção fornece instruções sobre como substituir módulos de memória.

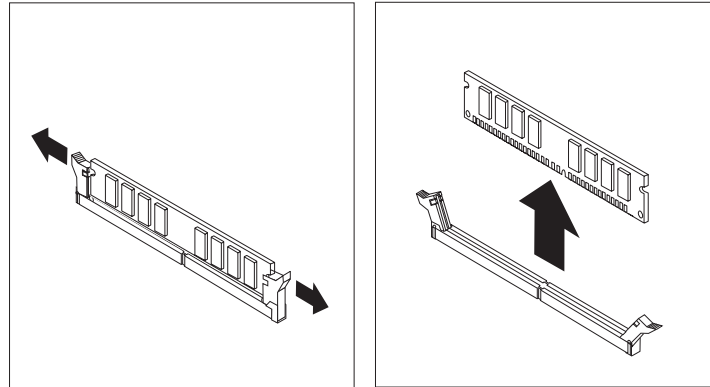
Nota: O computador possui suporte para quatro módulos DIMM (dual inline memory modules) DDR2 (double data rate 2).

1. Remova a cobertura do computador. Consulte a secção “Remover a cobertura” na página 5.
2. Rode o compartimento da unidade, levantando-o para aceder à placa de sistema.

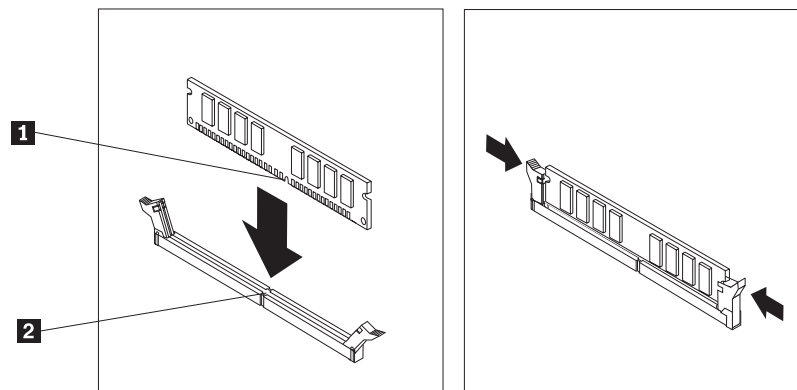


3. Remova todas as peças que possam impedir o acesso aos conectores de memória.

4. Remova o módulo de memória que será substituído abrindo os grampos de retenção conforme ilustrado.



5. Coloque o módulo de memória de substituição sobre o conector de memória. Certifique-se de que o entalhe **1** do módulo de memória se encontra correctamente alinhado com a chave do conector **2** na placa de sistema. Encaixe o módulo de memória na vertical no conector até os grampos de retenção fecharem.



6. Consulte a secção “Concluir a substituição dos componentes” na página 26.

Substituir um adaptador PCI

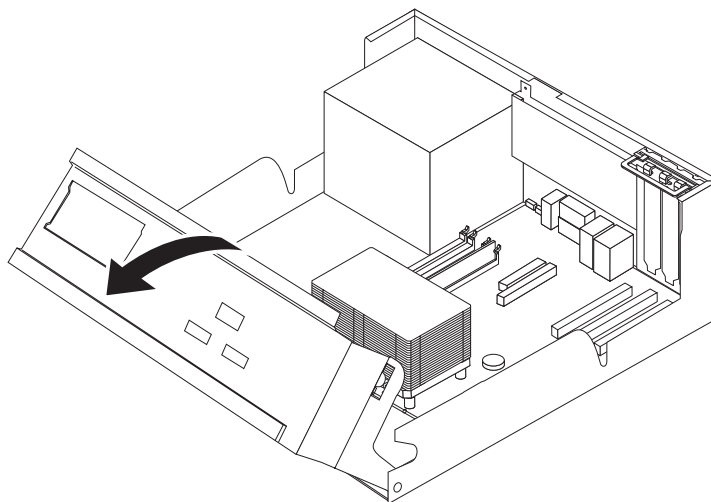
Atenção

Não abra nem tente efectuar quaisquer reparações no computador antes de ler atentamente a secção “Informações importantes de segurança” do *Manual de Consulta Rápida* fornecido com o computador ou do *Hardware Maintenance Manual (HMM)*. Para obter cópias do *Manual de Consulta Rápida* ou do *HMM*, visite o endereço <http://www.ibm.com/pc/support/site.wss/document.do?lnocid=part-video>.

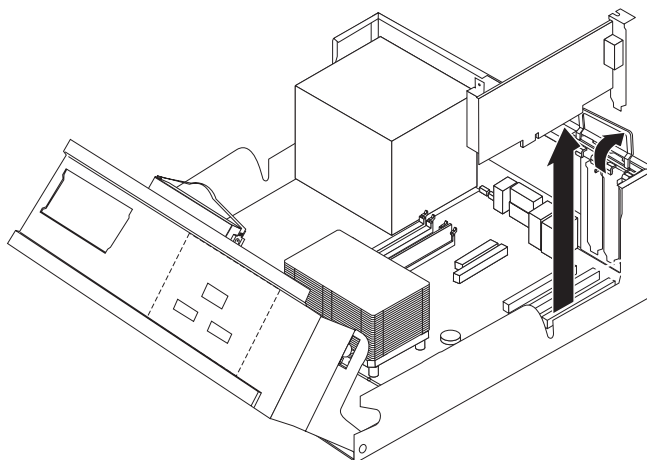
Esta secção fornece instruções sobre como substituir um adaptador PCI.

1. Remova a cobertura do computador. Consulte a secção “Remover a cobertura” na página 5.

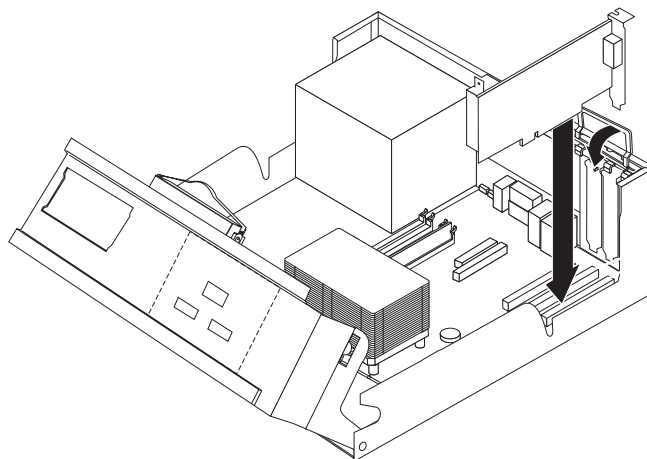
2. Rode o compartimento da unidade, levantando-o para aceder à placa de sistema.



3. Abra o trinco do adaptador e remova o adaptador danificado.



4. Remova o novo adaptador do respectivo invólucro de protecção anti-estática.
5. Instale o novo adaptador no conector correcto do sistema e feche o trinco do adaptador.



6. Consulte a secção “Concluir a substituição dos componentes” na página 26.

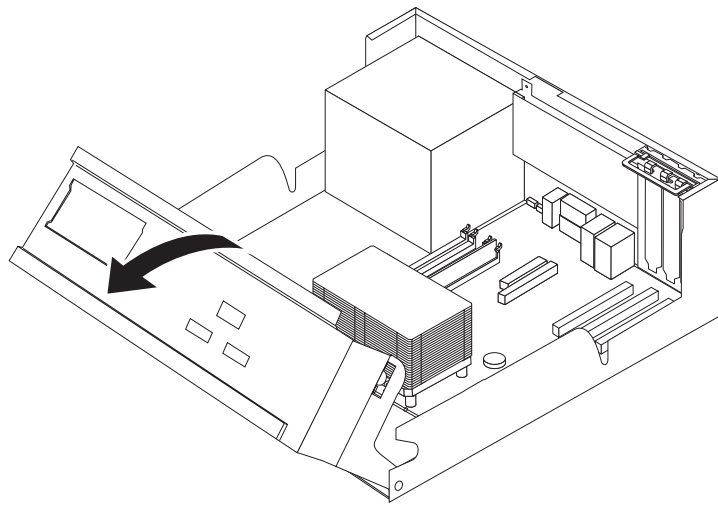
Substituir a coluna interna

Atenção

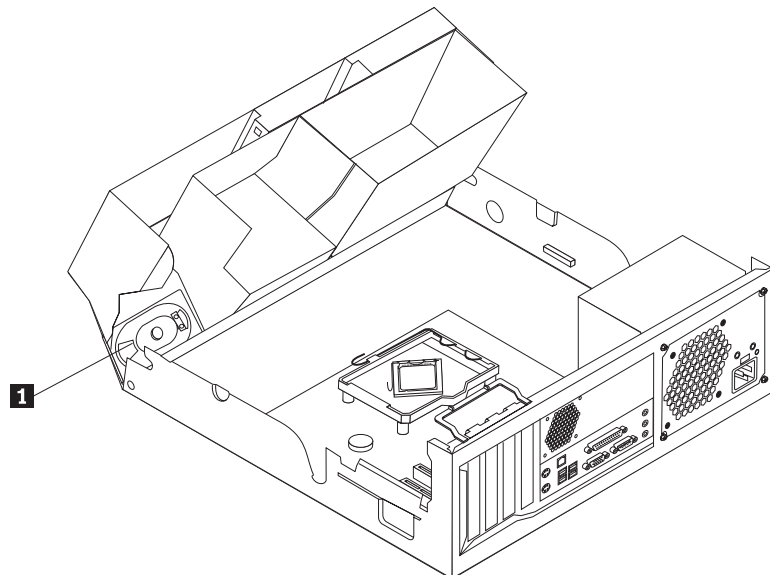
Não abra nem tente efectuar quaisquer reparações no computador antes de ler atentamente a secção “Informações importantes de segurança” do *Manual de Consulta Rápida* fornecido com o computador ou do *Hardware Maintenance Manual (HMM)*. Para obter cópias do *Manual de Consulta Rápida* ou do *HMM*, visite o endereço <http://www.ibm.com/pc/support/site.wss/document.do?lnocid=part-video>.

Esta secção fornece instruções sobre como substituir a coluna interna.

1. Remova a cobertura do computador. Consulte a secção “Remover a cobertura” na página 5.
2. Rode o compartimento da unidade, levantando-o para aceder à coluna interna.



3. Localize o conector da coluna interna na placa de sistema. Consulte a secção “Identificar componentes da placa de sistema” na página 3.
4. Desligue o cabo da coluna da placa de sistema.
5. Deslize a coluna **1** para cima para a soltar das patilhas metálicas de fixação.



6. Deslize a nova coluna até à posição correcta, de forma a ficarem fixas pelas patilhas metálicas.
7. Ligue o cabo da coluna à placa de sistema.
8. Consulte a secção “Concluir a substituição dos componentes” na página 26.

Substituir um teclado

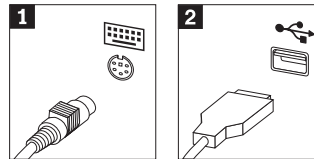
Atenção

Não abra nem tente efectuar quaisquer reparações no computador antes de ler atentamente a secção “Informações importantes de segurança” do *Manual de Consulta Rápida* fornecido com o computador ou do *Hardware Maintenance Manual (HMM)*. Para obter cópias do *Manual de Consulta Rápida* ou do *HMM*, visite o endereço <http://www.ibm.com/pc/support/site.wss/document.do?lnocid=part-video>.

Esta secção fornece instruções sobre como substituir um teclado.

1. Remova quaisquer suportes de dados (disquetes, CDs ou bandas) das respectivas unidades, encerre o sistema operativo e desligue todos os dispositivos ligados ao computador.
2. Desligue todos os cabos de alimentação das tomadas eléctricas.
3. Localize o conector do rato.

Nota: É possível ligar o teclado a um conector de teclado padrão **1** ou a um conector USB **2**. Consulte a secção “Localizar os conectores no painel posterior do computador” na página 2 ou a secção “Localizar os conectores no painel anterior do computador” na página 1.



4. Desligue o cabo do teclado avariado do computador.
5. Ligue o novo teclado ao conector apropriado no computador.
6. Consulte a secção “Concluir a substituição dos componentes” na página 26.

Substituir um rato

Atenção

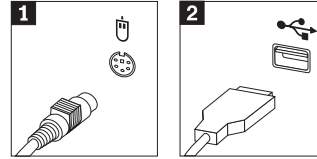
Não abra nem tente efectuar quaisquer reparações no computador antes de ler atentamente a secção “Informações importantes de segurança” do *Manual de Consulta Rápida* fornecido com o computador ou do *Hardware Maintenance Manual (HMM)*. Para obter cópias do *Manual de Consulta Rápida* ou do *HMM*, visite o endereço <http://www.ibm.com/pc/support/site.wss/document.do?lnocid=part-video>.

Esta secção fornece instruções sobre como substituir um rato.

1. Remova quaisquer suportes de dados (disquetes, CDs ou bandas) das respectivas unidades, encerre o sistema operativo e desligue todos os dispositivos ligados ao computador.
2. Desligue todos os cabos de alimentação das tomadas eléctricas.

3. Localize o conector do rato.

Nota: É possível ligar o rato a um conector de rato padrão **1** ou a um conector USB **2**. Consulte a secção “Localizar os conectores no painel posterior do computador” na página 2 ou a secção “Localizar os conectores no painel anterior do computador” na página 1.

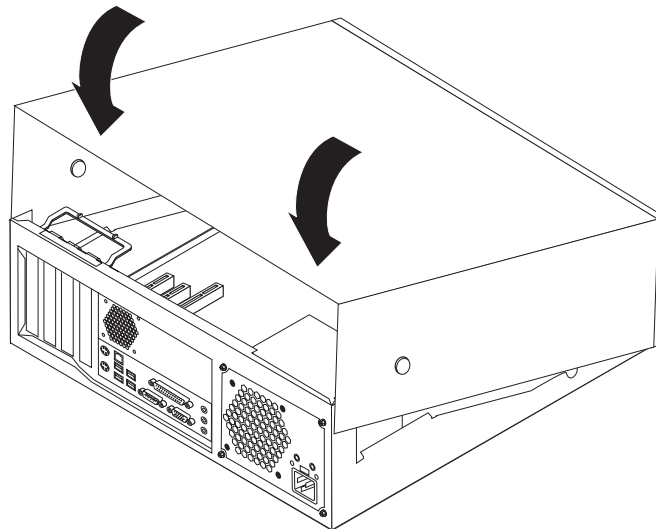


4. Desligue o cabo do rato avariado do computador.
5. Ligue o novo rato ao conector apropriado no computador.
6. Consulte a secção “Concluir a substituição dos componentes”.

Concluir a substituição dos componentes

Depois de trabalhar com componentes, é necessário voltar a colocar a cobertura e a ligar os cabos, incluindo cabos de linhas telefónicas e de alimentação. Da mesma forma, dependendo do componente substituído, poderá ser necessário confirmar se as informações foram actualizadas no programa Setup Utility.

1. Certifique-se de que todos os componentes foram correctamente reinstalados e de que não deixou quaisquer ferramentas ou parafusos soltos no interior do computador.
2. Baixe o compartimento da unidade.
3. Afaste quaisquer cabos que possam eventualmente impedir a reinstalação da cobertura.
4. Coloque a cobertura sobre a estrutura e encaixe-a no devido lugar.



5. Volte a ligar os cabos externos e os cabos de alimentação do computador. Consulte a secção “Localizar os conectores no painel posterior do computador” na página 2.
6. Se estiver instalado um fecho da cobertura, bloqueie a cobertura.
7. Volte a ligar os cabos de alimentação a tomadas eléctricas com ligação à terra.

8. Se estiver a substituir a placa de sistema, deverá actualizar o BIOS (flash) e, para tal, deve consultar a secção “Actualizar (flash) o BIOS a partir de uma disquete ou CD-ROM”.
9. Para actualizar a configuração, consulte a secção “Iniciar o Setup Utility” do *Manual de Consulta Rápida* fornecido com o computador.

Actualizar (flash) o BIOS a partir de uma disquete ou CD-ROM

Importante

Inicie o programa Setup Utility para consultar as informações sobre o sistema. Consulte a secção “Iniciar o Setup Utility” do *Manual de Consulta Rápida*. Se o número de série e o tipo/modelo de máquina indicados no menu principal não corresponderem às informações impressas na etiqueta do computador, deverá actualizar o BIOS de modo a alterar o número de série e o tipo/modelo da máquina.

Para actualizar (flash) o BIOS a partir de uma disquete ou CD-ROM, proceda do seguinte modo:

1. Introduza uma disquete de actualização (flash) dos programas de sistema na unidade de disquetes ou na unidade óptica. As actualizações de programas do sistema encontram-se disponíveis na World Wide Web, no endereço <http://www.ibm.com/pc/support/>.
2. Ligue o computador. Se já estiver ligado, desligue e volte a ligá-lo. É iniciado o procedimento de actualização.
3. Quando for solicitada a selecção de um idioma, prima o número correspondente ao idioma pretendido e, em seguida, prima Enter.
4. Quando lhe for perguntado se pretende alterar o número de série, prima Y.
5. Introduza o número de série com sete caracteres correspondente ao seu computador e, em seguida, prima Enter.
6. Quando lhe for perguntado se pretende alterar o tipo/modelo da máquina, prima Y.
7. Introduza o tipo/modelo de máquina com sete caracteres correspondente ao seu computador e, em seguida, prima Enter.
8. Siga as instruções apresentadas no ecrã para concluir a actualização.



Part Number: 39J7773

Impresso em Portugal

(1P) P/N: 39J7773

