

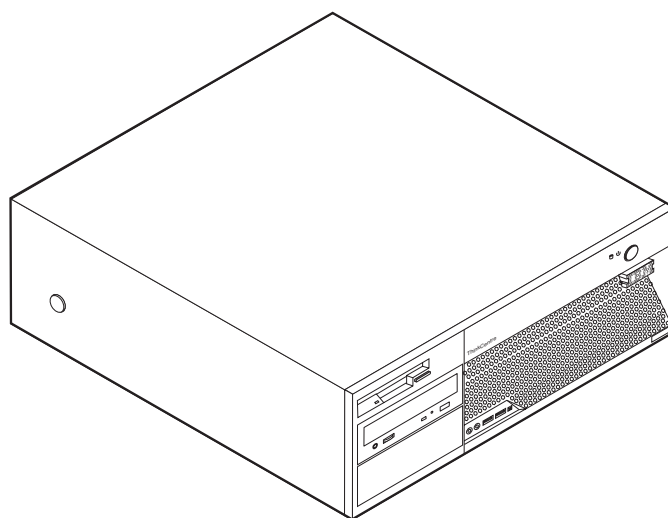
ThinkCentre™



Podręcznik wymiany części

Typy 8129, 8132, 8133

Typy 8134, 8135, 8136



ThinkCentre™



Podręcznik wymiany części

Typy 8129, 8132, 8133

Typy 8134, 8135, 8136

Wydanie pierwsze (luty 2005 r.)

© Copyright International Business Machines Corporation 2005. Wszelkie prawa zastrzeżone.

Spis treści

| | | | |
|---|----------|--|----|
| Przegląd | v | Zdejmowanie pokrywy | 5 |
| Informacje dotyczące bezpieczeństwa - części wymieniane przez klienta | v | Wymiana zasilacza | 6 |
| Informacje dotyczące bezpieczeństwa - części wymieniane u klienta. | v | Wymiana płyty systemowej | 9 |
| Dodatkowe źródła informacji | v | Wymiana mikroprocesora | 11 |
| Wymagane narzędzia | vi | Wymiana dysku twardego | 16 |
| Obsługa urządzeń wrażliwych na wyładowania elektrostatyczne | vi | Wymiana napędu dyskietek | 17 |
| Rozdział 1. Rozmieszczenie elementów | 1 | Wymiana napędu optycznego | 19 |
| Znajdowanie złączy z przodu komputera | 1 | Wymiana modułów pamięci | 20 |
| Znajdowanie złączy z tyłu komputera | 2 | Wymiana adaptera PCI | 21 |
| Znajdowanie komponentów | 3 | Wymiana wewnętrznego głośnika | 23 |
| Identyfikowanie części na płycie systemowej | 3 | Wymiana klawiatury | 24 |
| | | Wymiana myszy | 24 |
| | | Zakończenie wymiany części | 25 |
| | | Aktualizacja systemu BIOS z dyskietki lub dysku CD-ROM | 26 |
| Rozdział 2. Wymiana części | 5 | | |

Przegląd

Niniejszy podręcznik jest przeznaczony dla klientów, którzy wymieniają części CRU (części wymieniane przez klienta) oraz dla przeszkolonych pracowników serwisu, którzy wymieniają części FRU (części wymieniane u klienta). W tym podręczniku części CRU i części FRU często będą nazywane częściami.

Podręcznik nie zawiera procedur dla wszystkich części. Zakłada się, że kable, przełączniki i niektóre części mechaniczne przeszkoleni pracownicy serwisu mogą wymienić bez potrzeby zapoznawania się z procedurami krok po kroku.

Podręcznik zawiera instrukcje wymiany następujących części:

- zasilacz,
- płyta systemowa,
- mikroprocesor,
- dysk twardy,
- napęd dyskietek,
- napęd optyczny,
- moduły pamięci,
- karta adaptera,
- wewnętrzny głośnik,
- klawiatura,
- mysz.

Informacje dotyczące bezpieczeństwa - części wymieniane przez klienta

Nie wolno otwierać komputera ani próbować naprawy przed zapoznaniem się z rozdziałem “Ważne informacje dotyczące bezpieczeństwa” w podręczniku *Krótki przegląd* dostarczanym wraz z komputerem. Kopię podręcznika *Krótki przegląd*, można uzyskać z serwisu WWW pod adresem <http://www.ibm.com/pc/support/site.wss/document.do?Indocid=part-video>.

Informacje dotyczące bezpieczeństwa - części wymieniane u klienta

Nie wolno otwierać komputera ani próbować go naprawiać przed zapoznaniem się z rozdziałem “Important safety information” w podręczniku *Hardware Maintenance Manual* (HMM). Podręcznik *HMM* można znaleźć w sieci WWW pod adresem <http://www.ibm.com/pc/support/site.wss/document.do?Indocid=part-video>.

Dodatkowe źródła informacji

Użytkownicy mający dostęp do Internetu mogą znaleźć aktualne informacje w sieci WWW.

Można tam znaleźć następujące informacje:

- instrukcje usuwania i instalowania części wymienianych przez klienta,
- publikacje,
- informacje dotyczące rozwiązywania problemów,
- informacje o częściach,
- pliki do pobrania i sterowniki,
- odsyłacze do innych przydatnych źródeł informacji.

Aby uzyskać dostęp do tych informacji, wpisz w przeglądarce:
<http://www.ibm.com/pc/support/site.wss/document.do?Indocid=part-video>

Wymagane narzędzia

Aby wymienić niektóre części komputera, może być potrzebny wkrętak płaski lub krzyżakowy.

Obsługa urządzeń wrażliwych na wyładowania elektrostatyczne

Ładunki elektrostatyczne, mimo że są bezpieczne dla użytkownika, mogą poważnie uszkodzić elementy i części komputera.

Podczas wymiany części *nie wolno* otwierać opakowania antystatycznego zawierającego nową część, dopóki uszkodzona część nie zostanie wyjęta z komputera i użytkownik nie będzie gotowy do zainstalowania nowej.

Mając do czynienia z częściami i innymi elementami komputera, należy przedsięwziąć następujące środki ostrożności, aby uniknąć uszkodzenia przez ładunki elektrostatyczne:

- Ogranicz swoje ruchy. Ruch może spowodować wytworzenie się ładunków elektrostatycznych.
- Zawsze bierz do ręki części i inne elementy komputera ostrożnie. Adaptery, moduły pamięci, płyty systemowe i mikroprocesory chwytaj za brzegi. Nigdy nie dotykaj znajdujących się na wierzchu obwodów elektronicznych.
- Nie pozwól, aby inni dotykali części i innych elementów komputera.
- Przed wymianą części na nową dotknij opakowanie antystatyczne z tą częścią do metalowego gniazda rozszerzeń lub innej niemalowanej powierzchni metalowej komputera na co najmniej dwie sekundy. Spowoduje to rozładowanie ładunków elektrostatycznych w opakowaniu i w ciele.
- W miarę możliwości wyjmij nową część z opakowania antystatycznego i zainstaluj ją bezpośrednio w komputerze bez odkładania jej. Jeśli nie jest to możliwe, połóż opakowanie antystatyczne tej części na gładkiej, poziomej powierzchni i umieść na nim tę część.
- Nie kładź części na obudowie komputera ani innych powierzchniach metalowych.

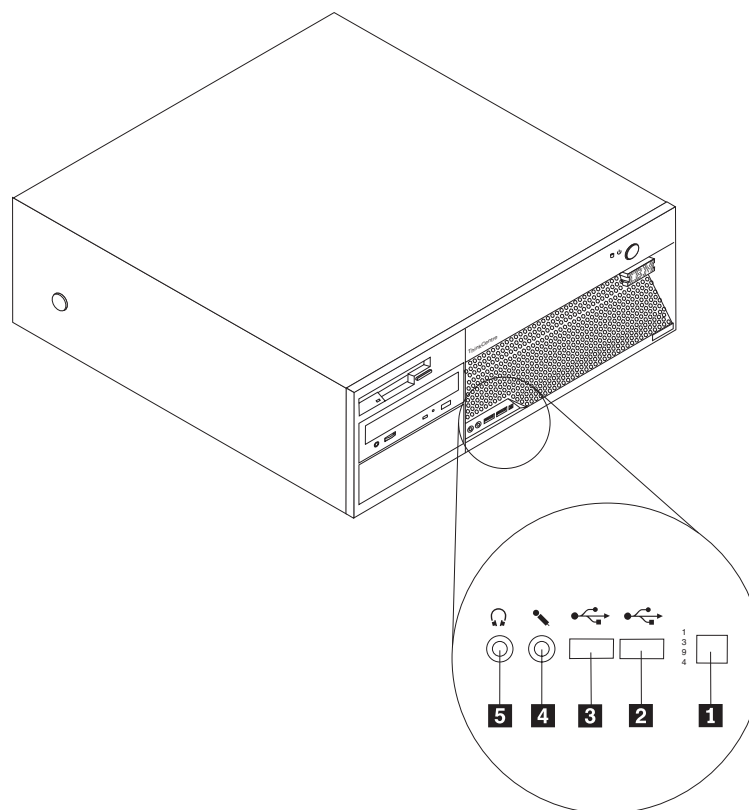
Rozdział 1. Rozmieszczenie elementów

W tym podrozdziale znajdują się ilustracje pomagające w znalezieniu różnych złączy, elementów sterujących i komponentów komputera. Informacje o tym, jak zdjąć pokrywę komputera, zawiera podrozdział “Zdejmowanie pokrywy” na stronie 5.

Znajdowanie złączy z przodu komputera

Na poniższej ilustracji pokazano położenie złączy z przodu komputera.

Uwaga: Nie wszystkie modele komputerów mają te złącza.

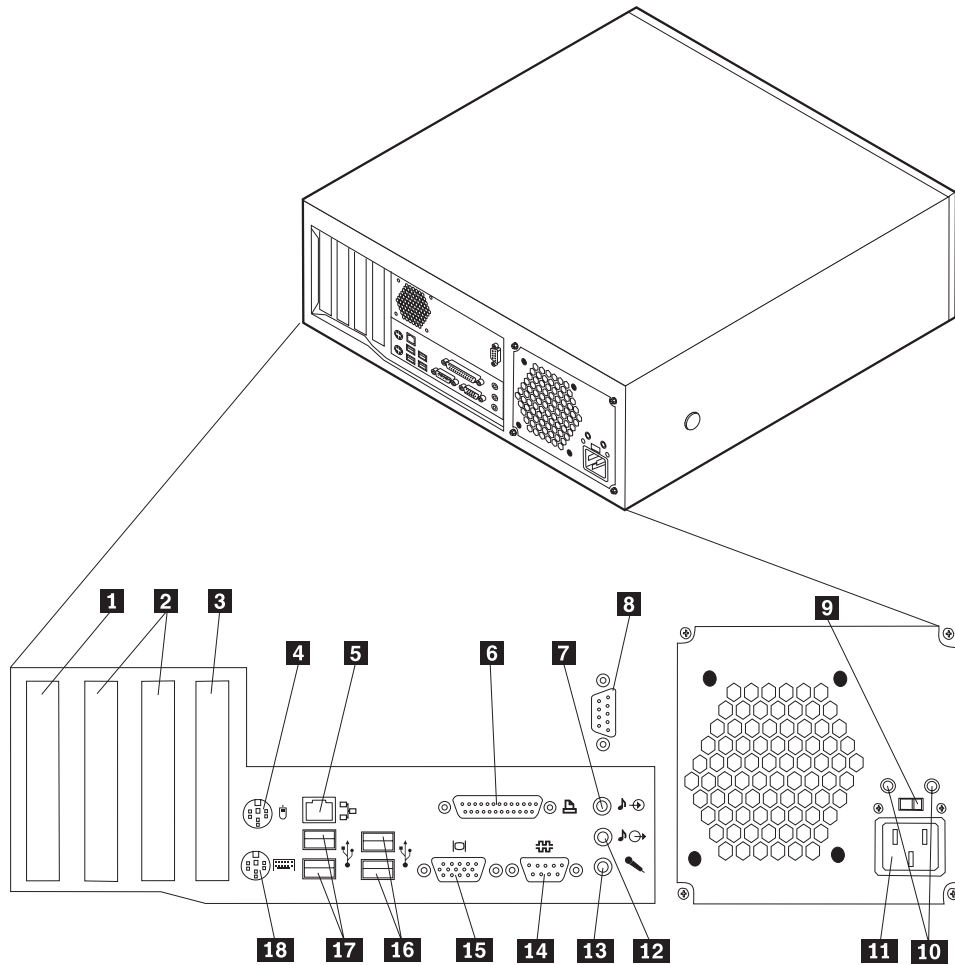


- 1** złącze IEEE 1394
- 2** złącze USB
- 3** złącze USB

- 4** złącze mikrofonu
- 5** złącze słuchawek

Znajdowanie złączy z tyłu komputera

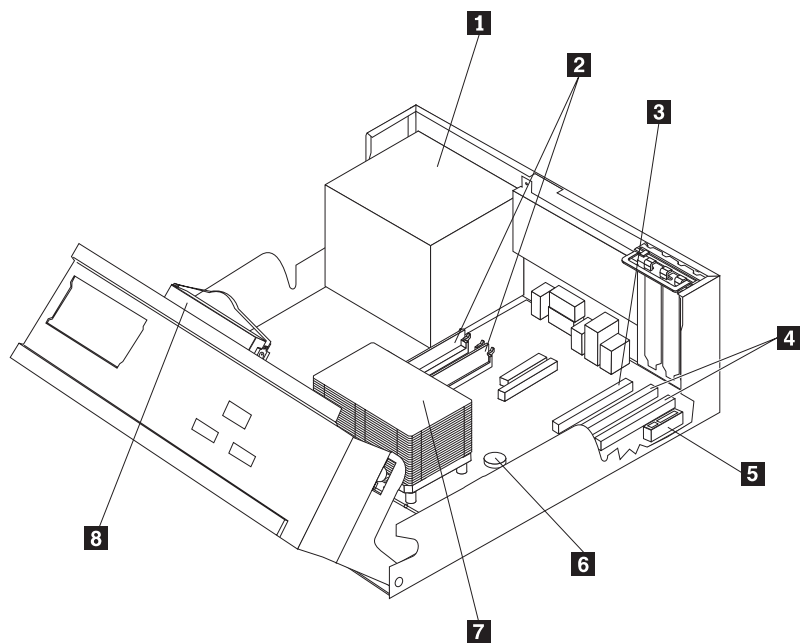
Na poniższej ilustracji pokazano rozmieszczenie złączy z tyłu komputera.



- | | | | |
|----------|---|-----------|------------------------------------|
| 1 | złącze adaptera PCI Express x1 | 10 | Kontrolki diagnostyczne |
| 2 | złącza adaptera PCI | 11 | złącze zasilania |
| 3 | złącze adaptera grafiki PCI Express x16 (w niektórych modelach) | 12 | złącze wyjściowej linii dźwiękowej |
| 4 | standardowe złącze myszy | 13 | złącze mikrofonu |
| 5 | złącze sieci Ethernet | 14 | złącze szeregowo |
| 6 | złącze równoległe | 15 | złącze monitora VGA |
| 7 | złącze wejściowej linii dźwiękowej | 16 | złącza USB |
| 8 | złącze szeregowo (w niektórych modelach) | 17 | złącza USB |
| 9 | przełącznik wyboru napięcia | 18 | standardowe złącze klawiatury |

Znajdowanie komponentów

Poniższa ilustracja pomoże w odszukaniu różnych elementów komputera.

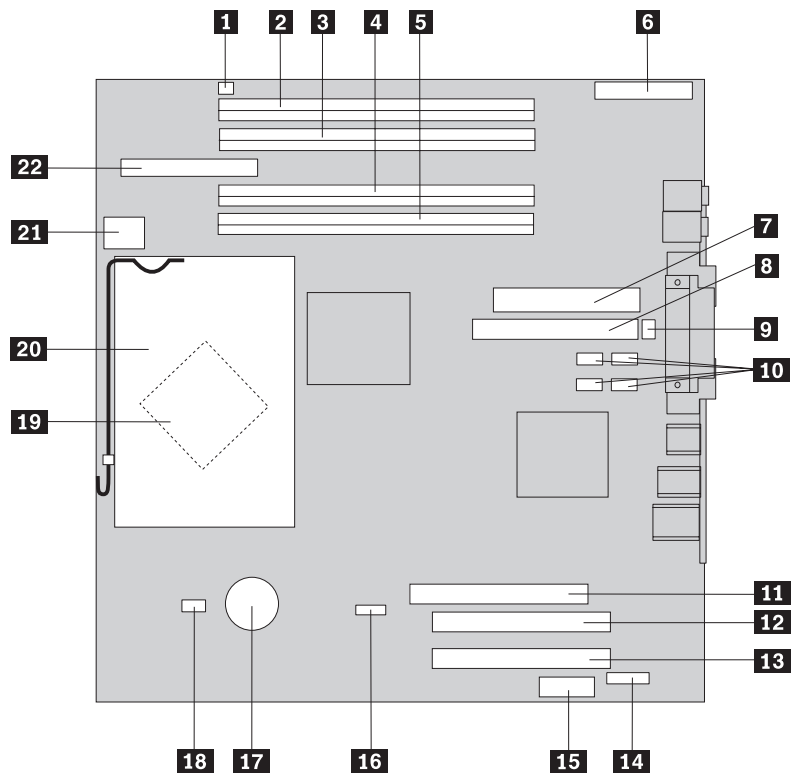


- | | | | |
|----------|--|----------|--------------------------------|
| 1 | zasilacz, | 5 | złącze adaptera PCI Express x1 |
| 2 | moduły pamięci, | 6 | bateria |
| 3 | złącze adaptera grafiki PCI Express x16 (w niektórych modelach) | 7 | mikroprocesor i radiator |
| 4 | złącza adaptera PCI | 8 | dysk twardy |

Identyfikowanie części na płycie systemowej

Płyta systemowa (zwana czasami płytą lub płytą główną) stanowi główny układ elektroniczny komputera. Realizuje ona podstawowe funkcje komputera i obsługuje różne urządzenia.

Na poniższych ilustracjach przedstawiono rozmieszczenie części płyty systemowej.



- | | | | |
|-----------|---|-----------|-------------------------------------|
| 1 | złącze głośnika | 12 | złącze adaptera PCI 1 |
| 2 | złącze pamięci 4 | 13 | złącze adaptera PCI 2 |
| 3 | złącze pamięci 3 | 14 | złącze szeregowo 2 |
| 4 | złącze pamięci 2 | 15 | złącze adaptera PCI Express x1 |
| 5 | złącze pamięci 1 | 16 | zworka czyszczenia CMOS/odtworzenia |
| 6 | złącze panelu przedniego | 17 | bateria |
| 7 | złącze zasilacza | 18 | złącze wentylatora mikroprocesora |
| 8 | złącze równoległe ATA IDE | 19 | mikroprocesor |
| 9 | złącze wentylatora systemowego | 20 | radiator mikroprocesora |
| 10 | złącza SATA (4) | 21 | złącze zasilania 12 V |
| 11 | złącze adaptera grafiki PCI Express x16 (w niektórych modelach) | 22 | złącze napędu dyskietek |

Uwaga: Ten komputer obsługuje cztery moduły pamięci DIMM DDR2.

Rozdział 2. Wymiana części

Uwaga

Nie wolno otwierać komputera ani próbować go naprawiać przed zapoznaniem się z rozdziałem “Ważne informacje dotyczące bezpieczeństwa” w podręczniku *Krótki przegląd* dostarczanym wraz z komputerem lub w podręczniku *Hardware Maintenance Manual* (HMM). Podręczniki *Krótki przegląd* i *HMM* znajdują się pod adresem: <http://www.ibm.com/pc/support/site.wss/document.do?Indocid=part-video>.

Zdejmowanie pokrywy

Ważne

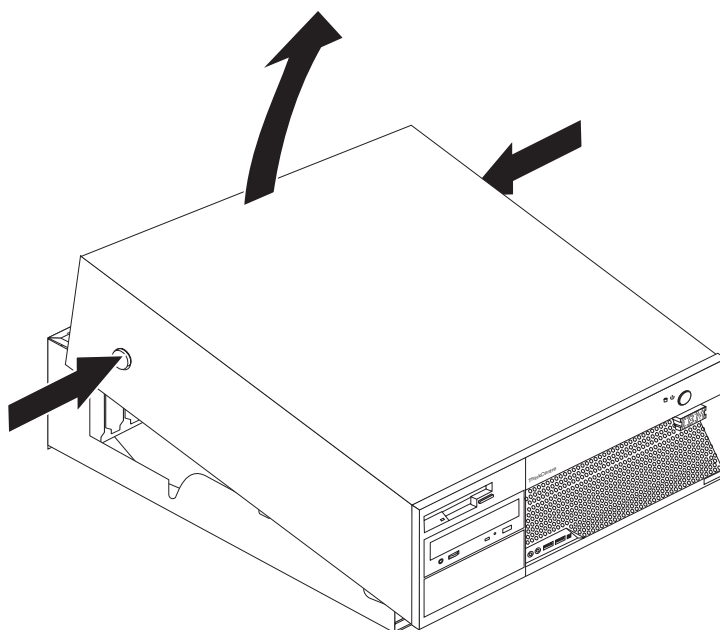


Przed zdjęciem pokrywy wyłącz komputer i odczekaj od 3 do 5 minut, aż wystygnie.

Aby zdjąć pokrywę komputera:

1. Wyjmij wszystkie nośniki (dyskiety, dyski CD lub taśmy) z napędów, zamknij system operacyjny i wyłącz wszystkie podłączone urządzenia.
2. Odłącz wszystkie kable zasilające od gniazd elektrycznych.
3. Odłącz wszystkie kable podłączone do komputera. Dotyczy to kabli zasilających, wejścia/wyjścia i wszelkich innych kabli podłączonych do komputera.
4. Wyjmij wszystkie urządzenia blokujące, takie jak kłódki i blokada Kensington, które zabezpieczają pokrywę.

5. Naciśnij przyciski z obu stron komputera i obróć tylny koniec pokrywy w górę, w kierunku przodu komputera.



Wymiana zasilacza

Uwaga

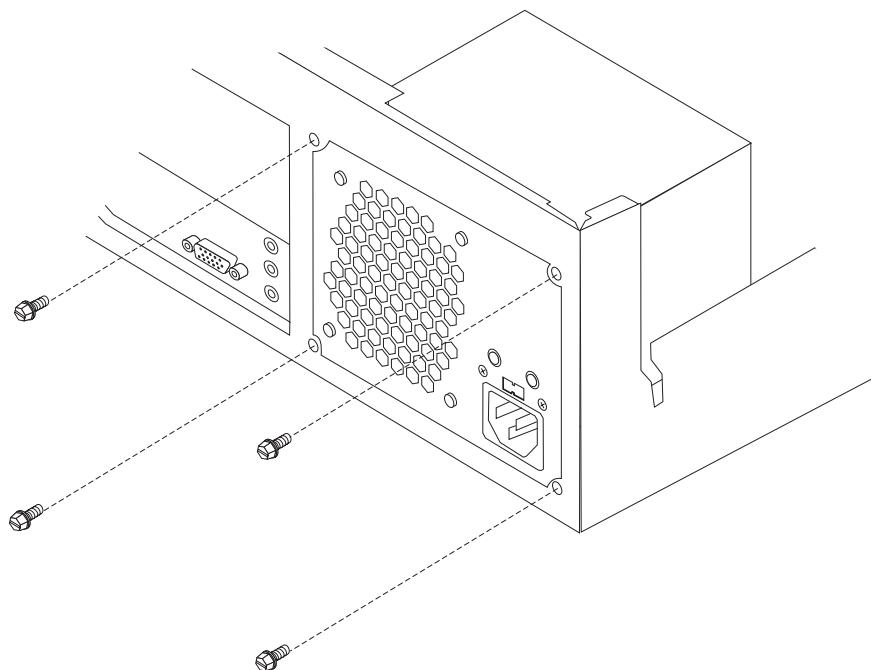
Nie wolno otwierać komputera ani próbować go naprawiać przed zapoznaniem się z rozdziałem “Ważne informacje dotyczące bezpieczeństwa” w podręczniku *Krótki przegląd* dostarczanym wraz z komputerem lub w podręczniku *Hardware Maintenance Manual (HMM)*. Podręczniki *Krótki przegląd* i *HMM* znajdują się pod adresem: <http://www.ibm.com/pc/support/site.wss/document.do?Indocid=part-video>.

W tym podrozdziale znajdują się instrukcje wymiany zasilacza.

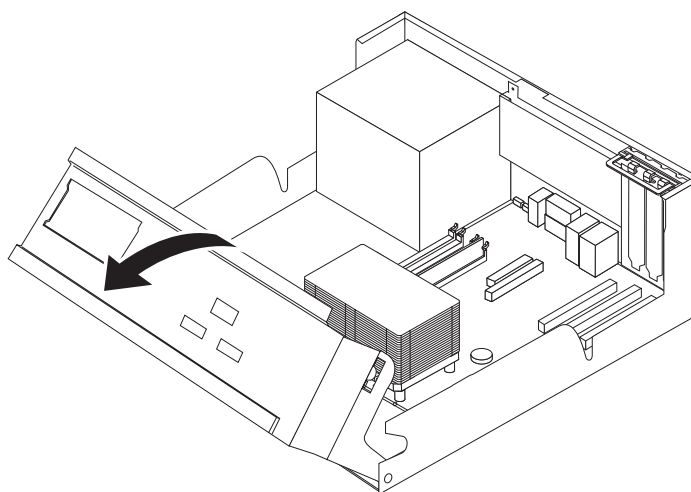
1. Zdejmij pokrywę komputera. Patrz podrozdział “Zdejmowanie pokrywy” na stronie 5.

2. Wykręć cztery wkręty z tyłu obudowy.

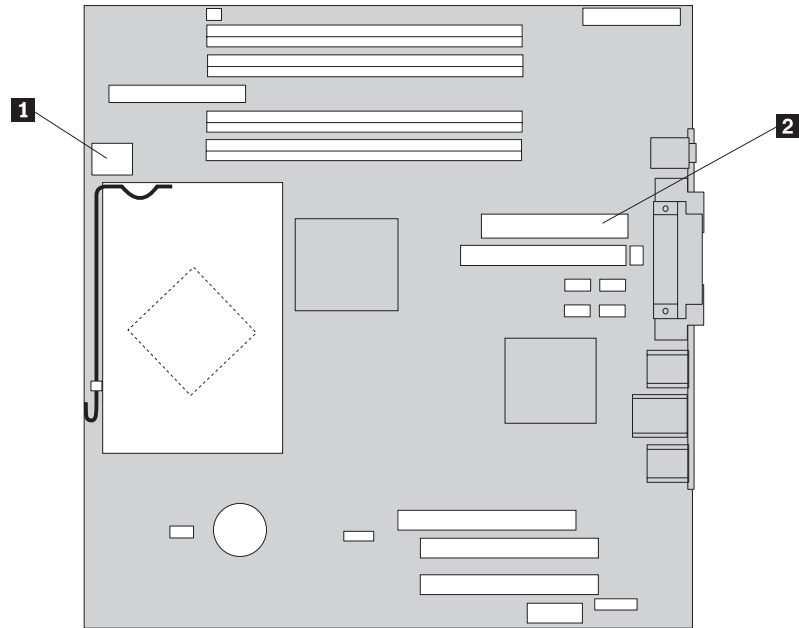
Uwaga: Potrzebny będzie płaski wkrętak.



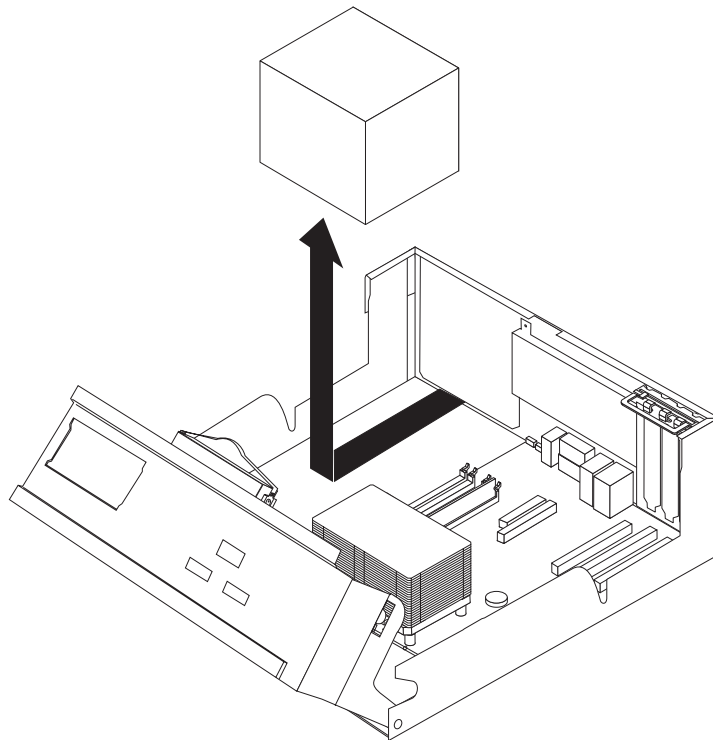
3. Obróć zespół wnętrza napędu w górę, aby dostać się do płyty systemowej.



4. Odłącz kable zasilacza **1** i **2** od płyty systemowej.



5. Odłącz kable zasilacza od wszystkich napędów.
6. Wyjmij kable z uchwytów i obejm.
7. Wyjmij zespół zasilacza z komputera.



8. Zainstaluj w obudowie nowy zespół zasilacza, tak aby otwory na wkręty w zespole zasilacza znajdowały się równo z otworami w obudowie.

Uwaga: Używaj tylko firmowych wkrętów.

9. Załóż i dokręć cztery wkręty z tyłu obudowy w celu zabezpieczenia zespołu zasilacza.

10. Ponownie podłącz kable zasilacza do wszystkich napędów i płyty systemowej.
11. Przeciągnij kable przez uchwyty i obejmę.
12. Przejdź do podrozdziału “Zakończenie wymiany części” na stronie 25.

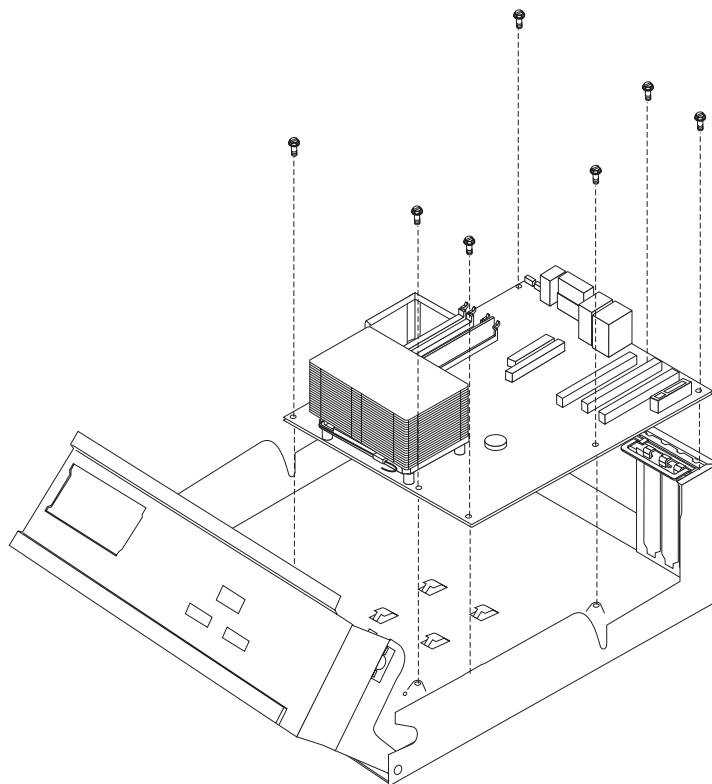
Wymiana płyty systemowej

Uwaga

Nie wolno otwierać komputera ani próbować go naprawiać przed zapoznaniem się z rozdziałem “Ważne informacje dotyczące bezpieczeństwa” w podręczniku *Krótki przegląd* dostarczonym wraz z komputerem lub w podręczniku *Hardware Maintenance Manual* (HMM). Podręczniki *Krótki przegląd* i *HMM* znajdują się pod adresem: <http://www.ibm.com/pc/support/site.wss/document.do?Indocid=part-video>.

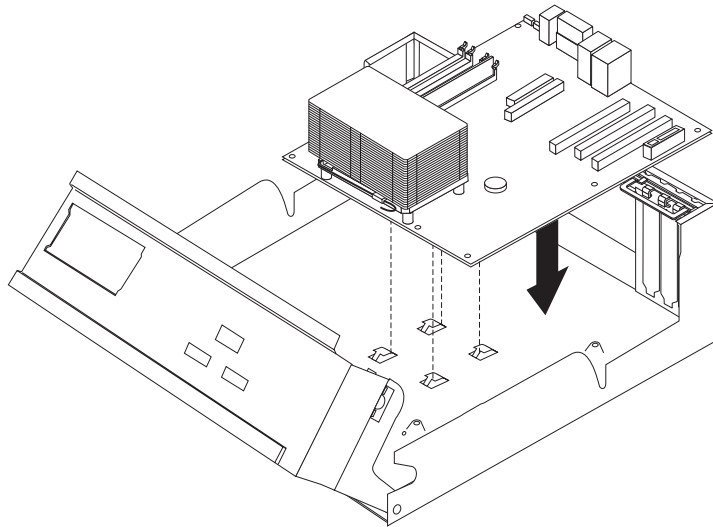
W tym podrozdziale znajdują się instrukcje wymiany płyty systemowej.

1. Zdejmij pokrywę komputera. Patrz podrozdział “Zdejmowanie pokrywy” na stronie 5.
2. Wyjmij wszystkie adaptory PCI. Patrz podrozdział “Wymiana adaptera PCI” na stronie 21.
3. Uważnie zanotuj położenie wszystkich złączy kabli na płycie systemowej. Podczas instalowania nowej płyty systemowej niezbędne będzie ich prawidłowe ponowne podłączenie.
4. Odłącz wszystkie kable podłączone do płyty systemowej. Patrz podrozdział “Identyfikowanie części na płycie systemowej” na stronie 3.
5. Wykręć siedem wkrętów łączących płytę systemową z obudową i wysuń płytę systemową w kierunku zespołu wężki napędów. Ostrożnie unieś płytę systemową.



6. Połóż uszkodzoną płytę systemową obok nowej na czystej, płaskiej powierzchni.

7. Wyjmij wszystkie moduły pamięci z uszkodzonej płyty systemowej i zainstaluj je w tych samych miejscach na nowej płycie. Patrz podrozdział “Wymiana modułów pamięci” na stronie 20. Po zainstalowaniu modułów pamięci wróć do tego miejsca.
8. Wyjmij mikroprocesor z uszkodzonej płyty systemowej i zainstaluj go na nowej płycie. Patrz podrozdział “Wymiana mikroprocesora” na stronie 11. Po zainstalowaniu mikroprocesora wróć do tego miejsca.
9. Zainstaluj nową płytę systemową, dopasowując gniazda w metalowej płycie u dołu płyty systemowej do zaczepów w obudowie, a następnie przesun płytę systemową w kierunku tyłu komputera aż do wyrównania otworów na wkręty.



Ważne

Jeśli metalowa płyta nie jest właściwie dopasowana do otworów, to podczas dokręcania wkrętów płyta systemowa może ulec uszkodzeniu.

10. Wkręć siedem wkrętów, które mocują płytę systemową do obudowy.
11. Ponownie podłącz wszystkie kable odłączone od płyty systemowej. Patrz podrozdział “Identyfikowanie części na płycie systemowej” na stronie 3.
12. Ponownie zainstaluj wszystkie adaptory PCI, które zostały wyjęte. Patrz podrozdział “Wymiana adaptera PCI” na stronie 21.
13. Przejdź do podrozdziału “Zakończenie wymiany części” na stronie 25.

Wymiana mikroprocesora

Uwaga

Nie wolno otwierać komputera ani próbować go naprawiać przed zapoznaniem się z rozdziałem “Ważne informacje dotyczące bezpieczeństwa” w podręczniku *Krótki przegląd* dostarczanym wraz z komputerem lub w podręczniku *Hardware Maintenance Manual* (HMM). Podręczniki *Krótki przegląd* i *HMM* znajdują się pod adresem: <http://www.ibm.com/pc/support/site.wss/document.do?Indocid=part-video>.

Razem z nowym mikroprocesorem dostarczany jest nowy radiator i uchwyt przyssawkowy. Do nowego mikroprocesora należy używać nowego radiatora. W przypadku użycia starego radiatora z nowym mikroprocesorem komputer może przegrzać się i spowodować przejściowe problemy.

Ważne

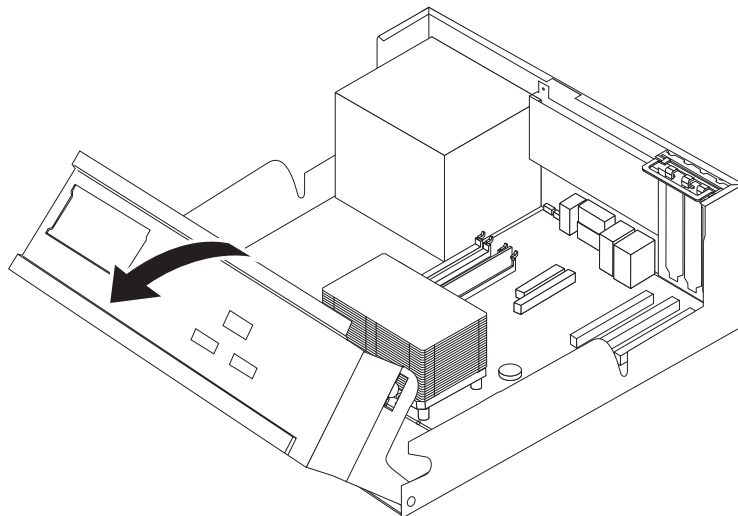
Nie dotykaj złotych styków na spodzie mikroprocesora. Do wyjmowania i instalowania mikroprocesora używaj dostarczonego uchwytu przyssawkowego. Jeśli musisz dotknąć mikroprocesor, dotykaj go tylko z boku.

W tym podrozdziale znajdują się instrukcje wymiany mikroprocesora.

Ważne

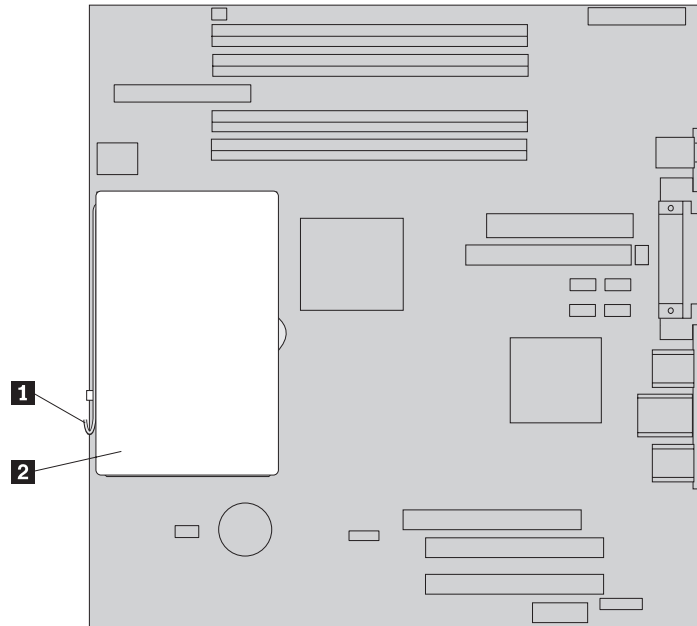
Pozostaw komputer wyłączony przez co najmniej godzinę przed wyjęciem mikroprocesora, aby wystygło złącze termiczne między mikroprocesorem a radiatorem.

1. Zdejmij pokrywę komputera. Patrz podrozdział “Zdejmowanie pokrywy” na stronie 5.
2. Obróć zespół wężki napędu w górę, aby dostać się do płyty systemowej.

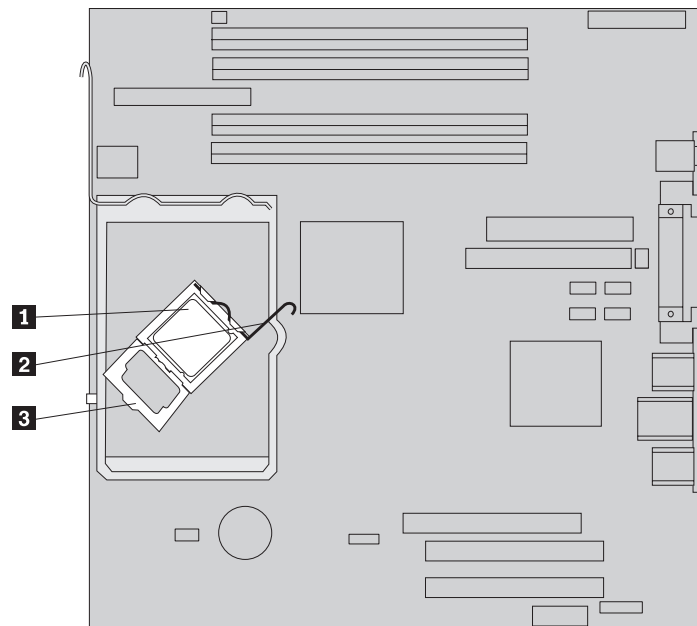


3. Wyjmij radiator **2** z płyty systemowej, obracając dźwignię **1** zabezpieczającą radiator, aż będzie całkowicie w pozycji podniesionej. Delikatnie zdejmij radiator z płyty systemowej.

Uwaga: Jeśli wymieniasz tylko płytę systemową, uważnie połóż radiator na boku na czystej, płaskiej powierzchni, aby materiał termiczny znajdujący się na spodzie radiatora nie dotknął tej powierzchni i nie zabrudził się.



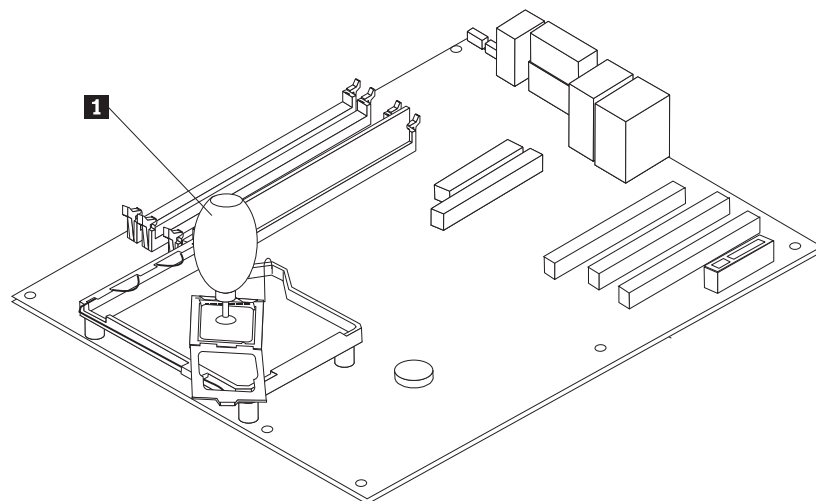
4. Zdejmij dźwignię **2** zabezpieczającą mikroprocesor **1**, a następnie obróć element podtrzymujący mikroprocesor **3**, aż będzie całkowicie otwarty.



5. Za pomocą uchwyty przysawkowego **1** wyjmij mikroprocesor z gniazda płyty systemowej.

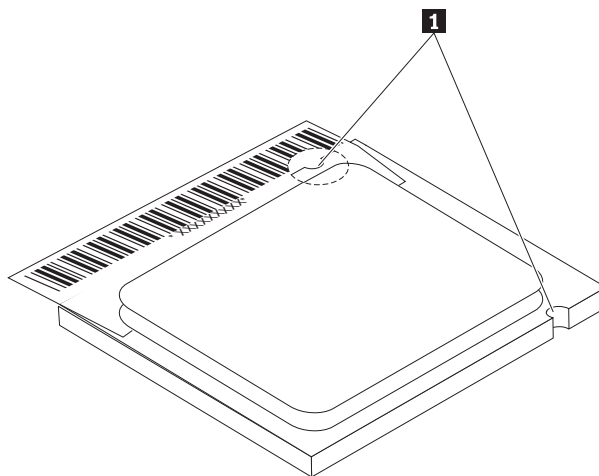
Ważne

Nie dotykaj złotych styków na spodzie mikroprocesora. Jeśli musisz dotknąć mikroprocesor, dotykaj go tylko z boku.



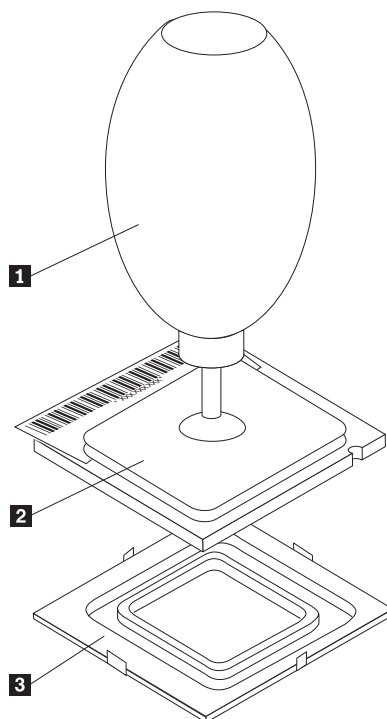
Uwagi:

- a. Zwróć uwagę na położenie wycięć **1** w mikroprocesorze. Są one ważne podczas instalowania mikroprocesora na płycie systemowej.



- b. Kiedy gniazdo jest otwarte, nie upuść na nie żadnego przedmiotu. Uważaj, aby wszystkie styki były jak najczystsze.
6. Upewnij się, że dźwignia elementu podtrzymującego mikroprocesor jest całkowicie podniesiona.

7. Jeśli instalujesz nowy mikroprocesor **2**, poluzuj czarną osłonę **3**, która zabezpiecza złote styki mikroprocesora, ale nie usuwaj jej. Za pomocą uchwyty przyssawkowego **1** podnieś nowy mikroprocesor, a następnie całkowicie zdejmij czarną osłonę. Połóż ją na starym mikroprocesorze.

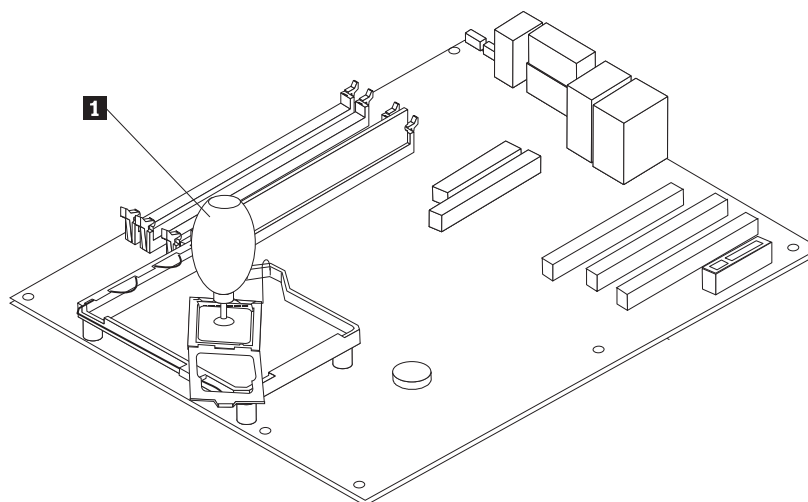


8. Ustaw mikroprocesor tak, aby wycięcia na nim były dopasowane do zaczepek w gnieździe mikroprocesora.

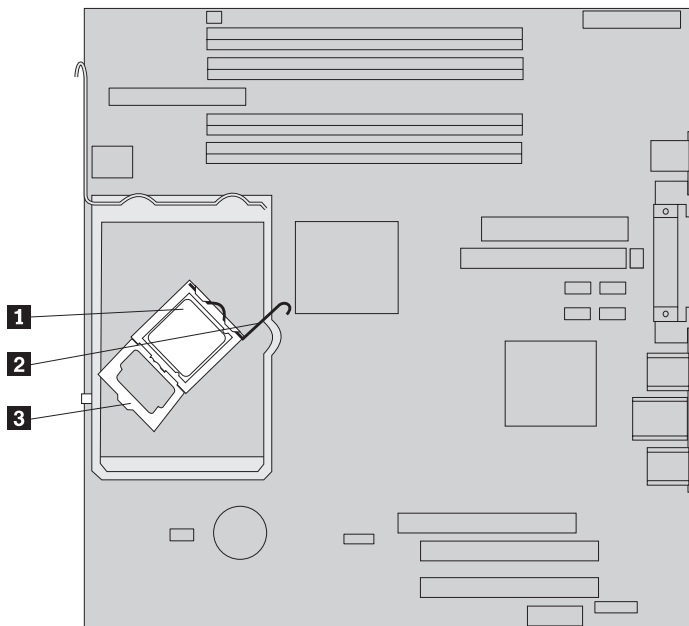
Ważne

Aby uniknąć zniszczenia styków mikroprocesora, nie przechylaj go podczas wkładania do gniazda.

9. Używając uchwyty przyssawkowego **1**, włóż mikroprocesor prosto do gniazda w płycie systemowej.



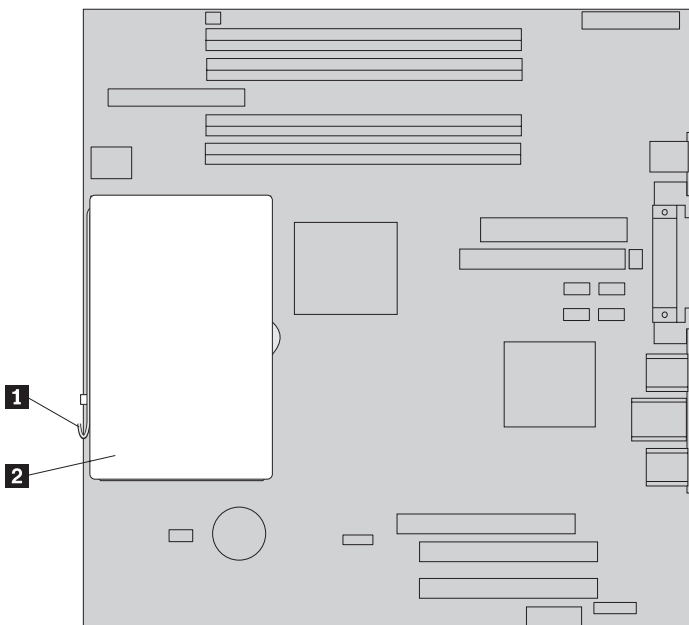
10. Opuść element podtrzymujący mikroprocesor **3**, a następnie opuść dźwignię **2**, aby zabezpieczyć element podtrzymujący. Upewnij się, że dźwignia jest dobrze zablokowana w pozycji zamkniętej.



Uwaga: Jeśli wymieniasz płytę systemową, na elemencie podtrzymującym mikroprocesor będzie czarna plastikowa osłona, która zabezpiecza gniazdo. Usuń tę osłonę, gdy będziesz blokować mikroprocesor. Załóż ją na element podtrzymujący mikroprocesor w uszkodzonej płycie systemowej.

11. Umieść nowy radiator **2** we właściwej pozycji i opuść dźwignię **1**, aby go zamocować.

Uwaga: Jeśli wymieniasz tylko płytę systemową, zainstaluj i zamocuj na mikroprocesorze oryginalny radiator.



12. Jeśli wymieniasz płytę systemową, przejdź do kroku 9 na stronie 10 w podrozdziale Wymiana płyty systemowej. Jeśli wymieniasz mikroprocesor, przejdź do następnego kroku.
13. Przejdź do podrozdziału “Zakończenie wymiany części” na stronie 25.

Wymiana dysku twardego

Uwaga

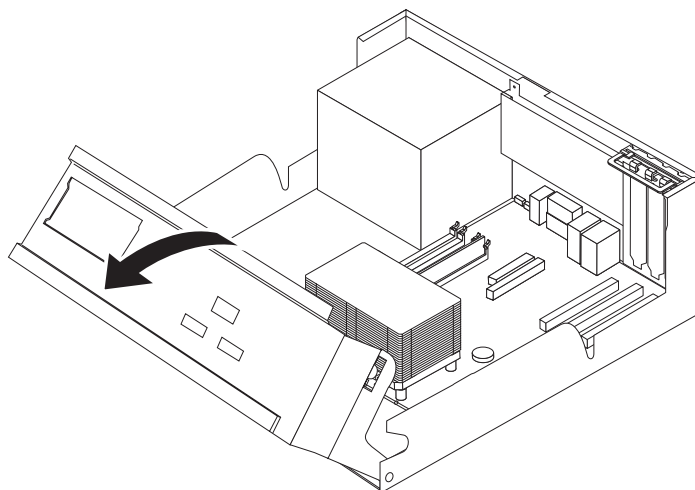
Nie wolno otwierać komputera ani próbować go naprawiać przed zapoznaniem się z rozdziałem “Ważne informacje dotyczące bezpieczeństwa” w podręczniku *Krótki przegląd* dostarczonym wraz z komputerem lub w podręczniku *Hardware Maintenance Manual* (HMM). Podręczniki *Krótki przegląd* i *HMM* znajdują się pod adresem: <http://www.ibm.com/pc/support/site.wss/document.do?Indocid=part-video>.

W tym podrozdziale znajdują się instrukcje wymiany napędu dysku twardego.

Ważne

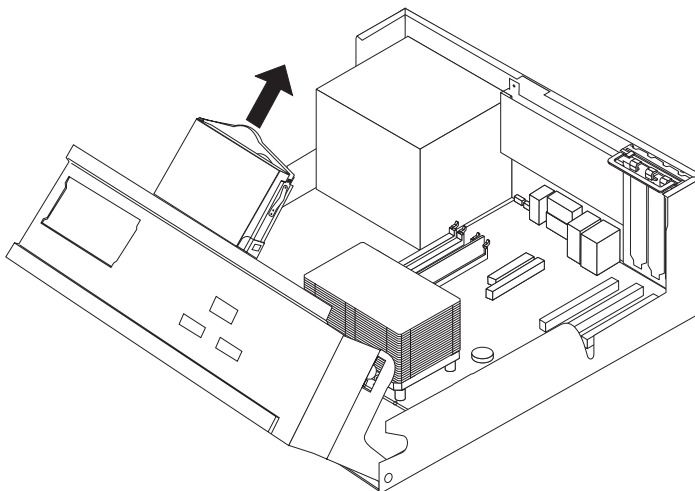
Razem z nowym napędem dysku twardego dostarczany jest dysk CD *Product Recovery*. Dysk CD *Product Recovery* umożliwia odtworzenie fabrycznej zawartości dysku twardego. Więcej informacji dotyczących odzyskiwania fabrycznie zainstalowanego oprogramowania zawiera rozdział “Odzyskiwanie oprogramowania” w podręczniku *Krótki przegląd*.

1. Zdejmij pokrywę komputera. Patrz podrozdział “Zdejmowanie pokrywy” na stronie 5.
2. Obróć zespół wnętrza napędu w górę, aby dostać się do napędu dysku twardego.



3. Odłącz kabel sygnałowy i zasilający znajdujące się z tyłu napędu dysku twardego.

4. Pociągnij napęd dysku twardego i wspornik, aby wyjąć je z wnęki napędu.



5. Zapamiętaj ułożenie dysku twardego w plastikowym wsporniku.
6. Wyjmij napęd, odginając plastik na tyle, aby wysunąć z niego napęd.
7. Zainstaluj nowy napęd dysku twardego w plastikowym wsporniku, odginając plastik na tyle, aby można było wsunąć w niego napęd.
8. Zainstaluj napęd dysku twardego i wspornik we wnęcie, wsuwając je aż do zatrzaśnięcia we właściwej pozycji.
9. Znajdź dostępne złącze SATA na płycie systemowej. Patrz podrozdział “Identyfikowanie części na płycie systemowej” na stronie 3.
10. Podłącz jeden koniec kabla sygnałowego do napędu, a drugi do dostępnego złącza SATA na płycie systemowej.
11. Podłącz złącze zasilania do napędu.
12. Przejdź do podrozdziału “Zakończenie wymiany części” na stronie 25.

Wymiana napędu dyskietek

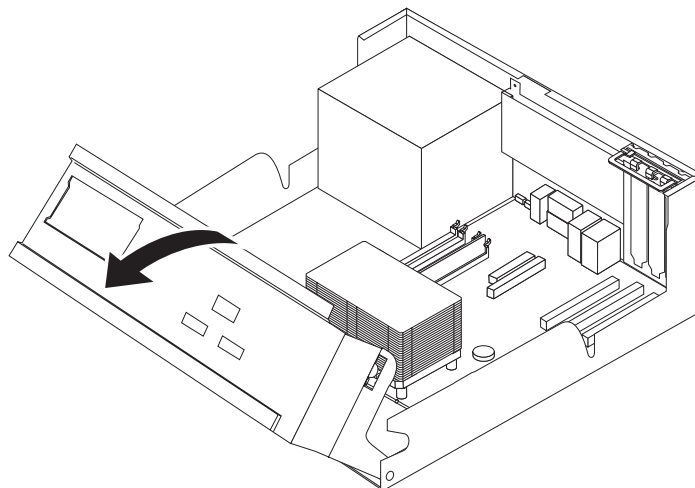
Uwaga

Nie wolno otwierać komputera ani próbować go naprawiać przed zapoznaniem się z rozdziałem “Ważne informacje dotyczące bezpieczeństwa” w podręczniku *Krótki przegląd* dostarczanym wraz z komputerem lub w podręczniku *Hardware Maintenance Manual (HMM)*. Podręczniki *Krótki przegląd* i *HMM* znajdują się pod adresem: <http://www.ibm.com/pc/support/site.wss/document.do?Indocid=part-video>.

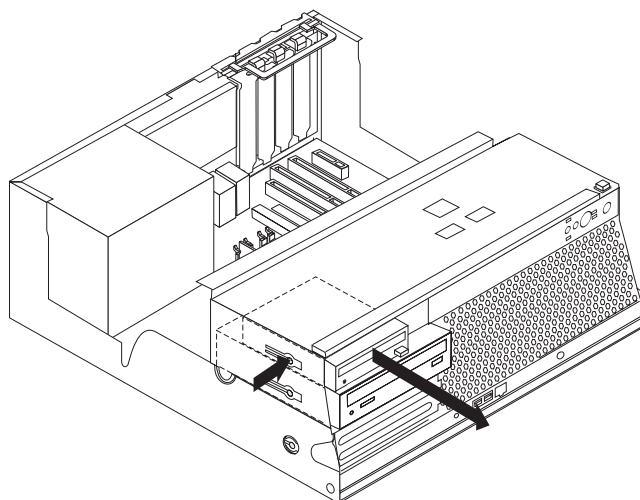
W tym podrozdziale znajdują się instrukcje wymiany napędu dyskietek.

1. Zdejmij pokrywę komputera. Patrz podrozdział “Zdejmowanie pokrywy” na stronie 5.

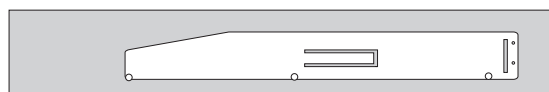
2. Obróć zespół wnęki napędu w górę, aby dostać się do kabli napędu dyskietek.



3. Odłącz kabel sygnałowy i zasilający znajdujące się z tyłu napędu dyskietek.
4. Zwolnij zatrzask napędu dyskietek, wciskając niebieski element podtrzymujący z boku napędu.
5. Wyjmij napęd, wysuwając go z przodu wnęki napędu.



6. Zdejmij element podtrzymujący z uszkodzonego napędu i zainstaluj go na nowym napędzie.



7. Włóż napęd dyskietek do wnęki od przodu, wsuwając go aż do zatrzaśnięcia we właściwej pozycji.
8. Podłącz kabel sygnałowy i zasilania do napędu dyskietek.
9. Przejdź do podrozdziału “Zakończenie wymiany części” na stronie 25.

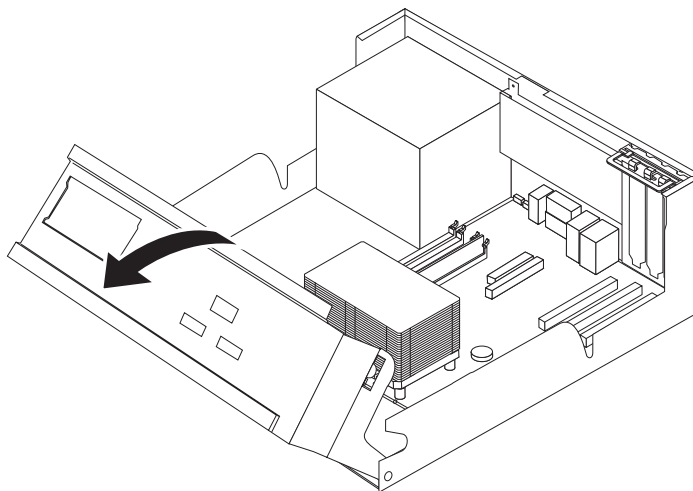
Wymiana napędu optycznego

Uwaga

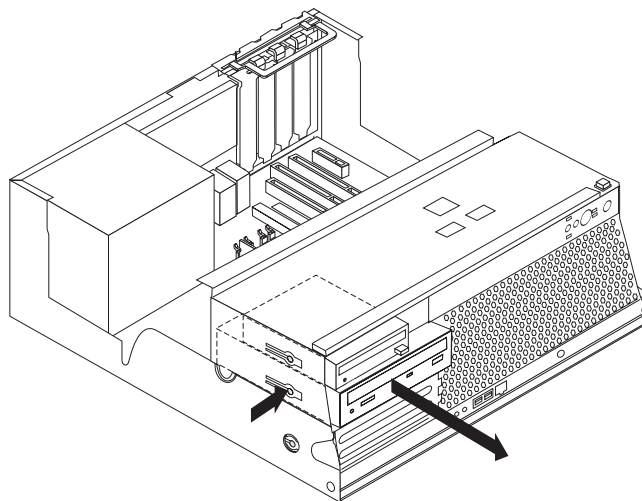
Nie wolno otwierać komputera ani próbować go naprawiać przed zapoznaniem się z rozdziałem “Ważne informacje dotyczące bezpieczeństwa” w podręczniku *Krótki przegląd* dostarczanym wraz z komputerem lub w podręczniku *Hardware Maintenance Manual (HMM)*. Podręczniki *Krótki przegląd* i *HMM* znajdują się pod adresem: <http://www.ibm.com/pc/support/site.wss/document.do?Indocid=part-video>.

W tym podrozdziale znajdują się instrukcje wymiany napędu optycznego.

1. Zdejmij pokrywę komputera. Patrz podrozdział “Zdejmowanie pokrywy” na stronie 5.
2. Obróć zespół wnętrza napędu w górę, aby dostać się do kabli napędu optycznego.



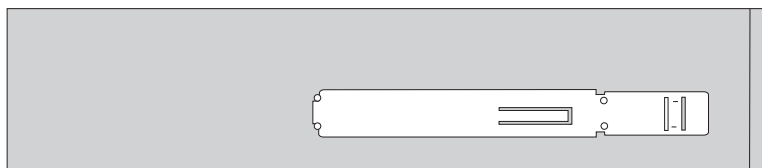
3. Odłącz kabel sygnałowy i zasilający znajdujące się z tyłu napędu optycznego.
4. Zwolnij zatrzask napędu optycznego, wciskając niebieski element podtrzymujący z boku napędu.
5. Wyjmij napęd, wysuwając go z przodu wnętrza napędu.



6. Upewnij się, że instalowany napęd jest poprawnie ustawiony jako urządzenie nadrzędne (master) lub podrzędne (slave).

Informacje dotyczące ustawiania zworek w pozycji master/slave znajdują się w dokumentacji dołączonej do napędu.

7. Zdejmij element podtrzymujący z uszkodzonego napędu i zainstaluj go na nowym napędzie.



8. Zainstaluj napęd we wnęce, wsuwając go aż do zatrzaśnięcia we właściwej pozycji.
9. Podłącz kabel sygnałowy i zasilania do napędu optycznego.
10. Przejdź do podrozdziału “Zakończenie wymiany części” na stronie 25.

Wymiana modułów pamięci

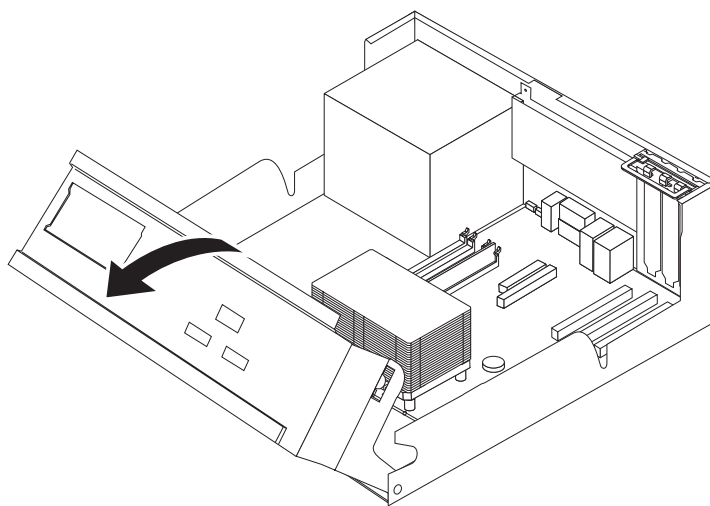
Uwaga

Nie wolno otwierać komputera ani próbować go naprawiać przed zapoznaniem się z rozdziałem “Ważne informacje dotyczące bezpieczeństwa” w podręczniku *Krótki przegląd* dostarczanym wraz z komputerem lub w podręczniku *Hardware Maintenance Manual* (HMM). Podręczniki *Krótki przegląd* i *HMM* znajdują się pod adresem: <http://www.ibm.com/pc/support/site.wss/document.do?Indocid=part-video>.

W tym podrozdziale znajdują się instrukcje wymiany modułów pamięci.

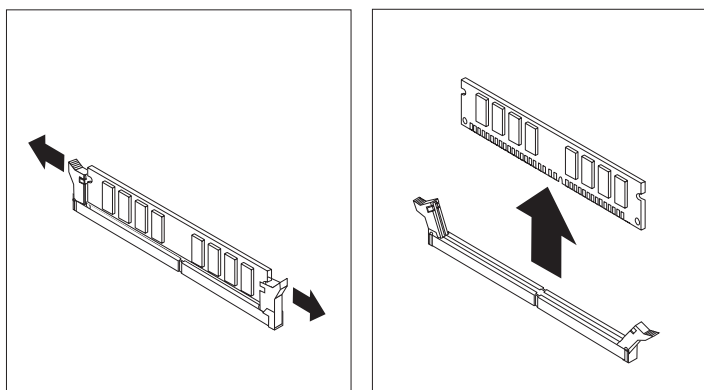
Uwaga: Ten komputer obsługuje cztery moduły pamięci DIMM DDR2.

1. Zdejmij pokrywę komputera. Patrz podrozdział “Zdejmowanie pokrywy” na stronie 5.
2. Obróć zespół wnętrza napędu w górę, aby dostać się do płyty systemowej.

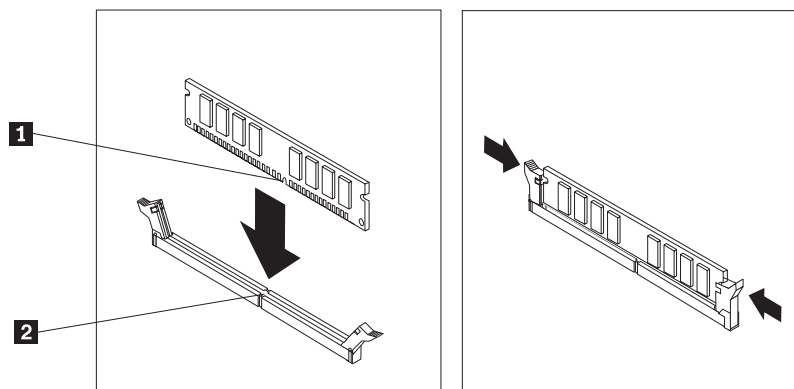


3. Usuń wszystkie części, które mogłyby utrudnić dostęp do złączy pamięci.

4. Wyjmij wymieniany moduł pamięci, otwierając zaciski podtrzymujące w sposób pokazany na ilustracji.



5. Ustaw nowy moduł pamięci nad złącze pamięci. Upewnij się, że wycięcie **1** w module pamięci jest prawidłowo dopasowane do wypustu w złączu **2** na płycie systemowej. Wciśnij moduł pamięci w złącze pamięci aż do zamknięcia zacisków podtrzymujących.



6. Przejdź do podrozdziału “Zakończenie wymiany części” na stronie 25.

Wymiana adaptera PCI

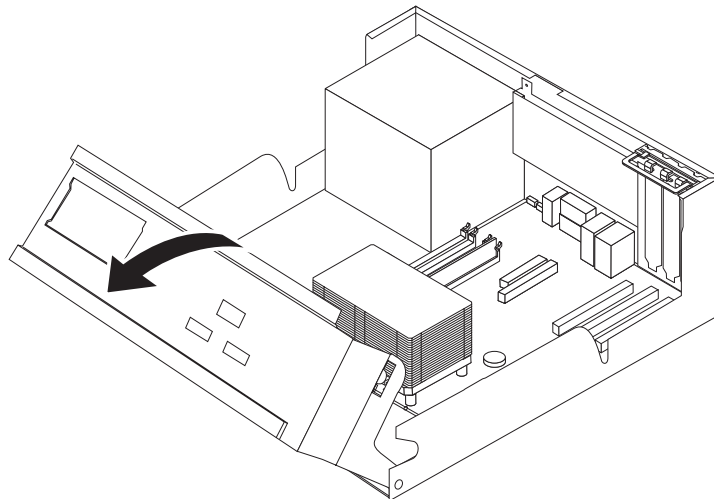
Uwaga

Nie wolno otwierać komputera ani próbować go naprawiać przed zapoznaniem się z rozdziałem “Ważne informacje dotyczące bezpieczeństwa” w podręczniku *Krótki przegląd* dostarczonym wraz z komputerem lub w podręczniku *Hardware Maintenance Manual (HMM)*. Podręczniki *Krótki przegląd* i *HMM* znajdują się pod adresem: <http://www.ibm.com/pc/support/site.wss/document.do?lnocid=part-video>.

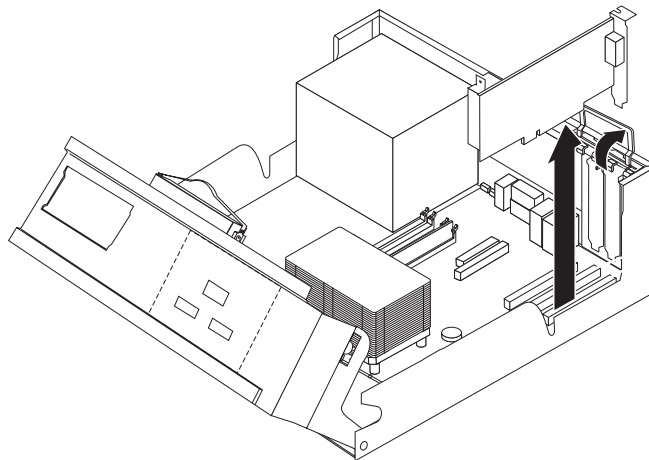
W tym podrozdziale znajdują się instrukcje wymiany adaptera PCI.

1. Zdejmij pokrywę komputera. Patrz podrozdział “Zdejmowanie pokrywy” na stronie 5.

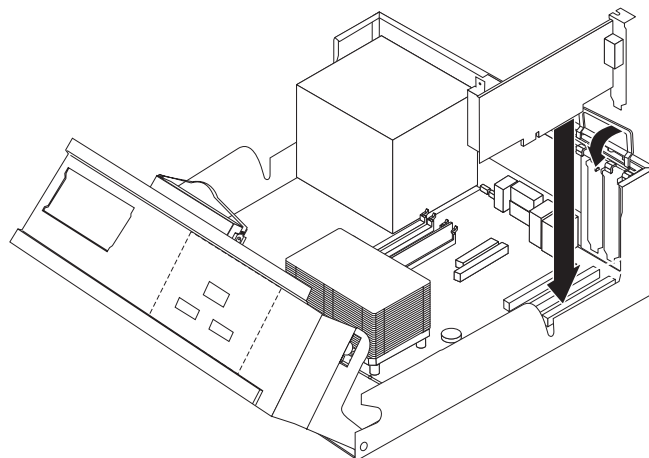
2. Obróć zespół wnętrza napędu w górę, aby dostać się do płyty systemowej.



3. Otwórz zatrzask adaptera i wyjmij uszkodzony adapter.



4. Wyjmij nowy adapter z opakowania antystatycznego.
5. Zainstaluj nowy adapter w odpowiednim złączu systemu i zamknij zatrzask adaptera.



6. Przejdź do podrozdziału “Zakończenie wymiany części” na stronie 25.

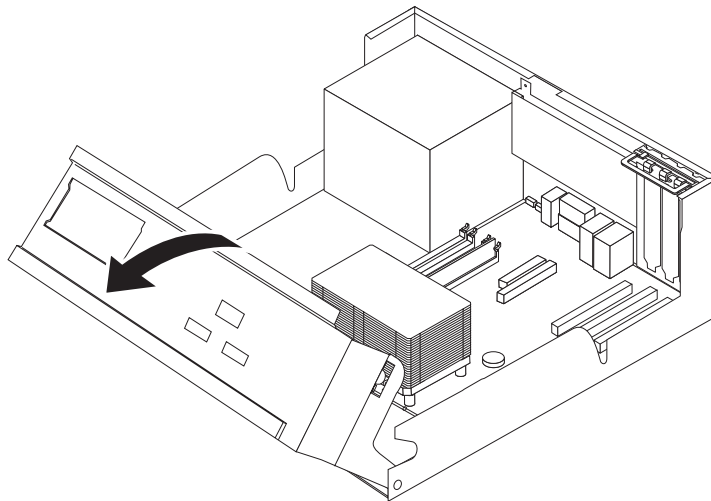
Wymiana wewnętrznego głośnika

Uwaga

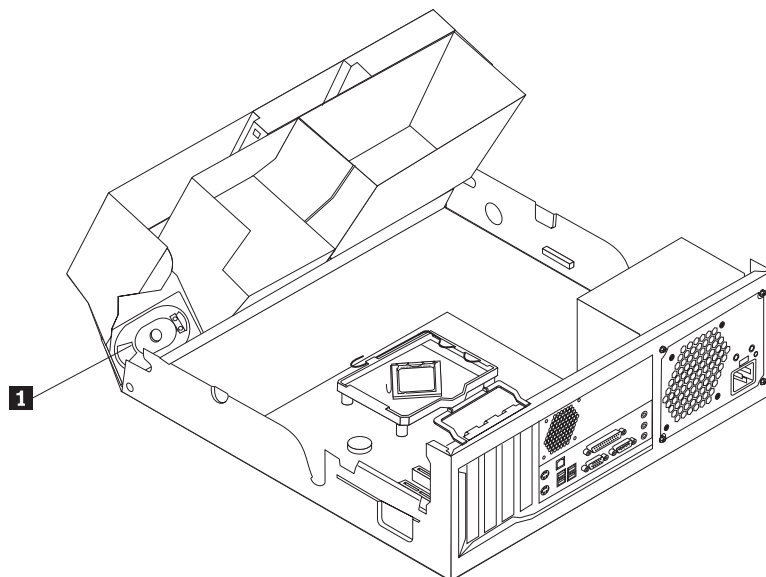
Nie wolno otwierać komputera ani próbować go naprawiać przed zapoznaniem się z rozdziałem “Ważne informacje dotyczące bezpieczeństwa” w podręczniku *Krótki przegląd* dostarczanym wraz z komputerem lub w podręczniku *Hardware Maintenance Manual* (HMM). Podręczniki *Krótki przegląd* i *HMM* znajdują się pod adresem: <http://www.ibm.com/pc/support/site.wss/document.do?Indocid=part-video>.

W tym podrozdziale znajdują się instrukcje wymiany wewnętrznego głośnika.

1. Zdejmij pokrywę komputera. Patrz podrozdział “Zdejmowanie pokrywy” na stronie 5.
2. Obróć zespół wnętrza napędu w górę, aby dostać się do wewnętrznego głośnika.



3. Znajdź złącze wewnętrznego głośnika na płycie systemowej. Patrz podrozdział “Identyfikowanie części na płycie systemowej” na stronie 3.
4. Odłącz kabel głośnika od płyty systemowej.
5. Przesuń głośnik **1** w górę, aby zwolnić go z metalowych zaczepów podtrzymujących.



6. Przesuń nowy głośnik w dół, aby został przytrzymany przez metalowe zaczepy.

7. Podłącz kabel głośnika do płyty systemowej.
8. Przejdź do podrozdziału “Zakończenie wymiany części” na stronie 25.

Wymiana klawiatury

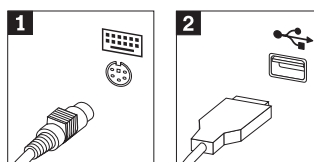
Uwaga

Nie wolno otwierać komputera ani próbować go naprawiać przed zapoznaniem się z rozdziałem “Ważne informacje dotyczące bezpieczeństwa” w podręczniku *Krótki przegląd* dostarczanym wraz z komputerem lub w podręczniku *Hardware Maintenance Manual* (HMM). Podręczniki *Krótki przegląd* i *HMM* znajdują się pod adresem: <http://www.ibm.com/pc/support/site.wss/document.do?Indocid=part-video>.

W tym podrozdziale znajdują się instrukcje wymiany klawiatury.

1. Wyjmij wszystkie nośniki (dyskietki, dyski CD lub taśmy) z napędów, zamknij system operacyjny i wyłącz wszystkie podłączone urządzenia.
2. Odłącz wszystkie kable zasilające od gniazd elektrycznych.
3. Znajdź złącze myszy.

Uwaga: Klawiatura może być podłączona do złącza standardowego **1** lub złącza USB **2**. Patrz “Znajdowanie złączy z tyłu komputera” na stronie 2 i “Znajdowanie złączy z przodu komputera” na stronie 1.



4. Odłącz kabel uszkodzonej klawiatury od komputera.
5. Podłącz nową klawiaturę do odpowiedniego złącza w komputerze.
6. Przejdź do podrozdziału “Zakończenie wymiany części” na stronie 25.

Wymiana myszy

Uwaga

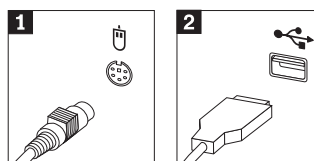
Nie wolno otwierać komputera ani próbować go naprawiać przed zapoznaniem się z rozdziałem “Ważne informacje dotyczące bezpieczeństwa” w podręczniku *Krótki przegląd* dostarczanym wraz z komputerem lub w podręczniku *Hardware Maintenance Manual* (HMM). Podręczniki *Krótki przegląd* i *HMM* znajdują się pod adresem: <http://www.ibm.com/pc/support/site.wss/document.do?Indocid=part-video>.

W tym podrozdziale znajdują się instrukcje wymiany myszy.

1. Wyjmij wszystkie nośniki (dyskietki, dyski CD lub taśmy) z napędów, zamknij system operacyjny i wyłącz wszystkie podłączone urządzenia.
2. Odłącz wszystkie kable zasilające od gniazd elektrycznych.

3. Znajdź złącze myszy.

Uwaga: Mysz może być podłączona do złącza standardowego **1** lub złącza USB **2**. Patrz “Znajdowanie złączy z tyłu komputera” na stronie 2 i “Znajdowanie złączy z przodu komputera” na stronie 1.

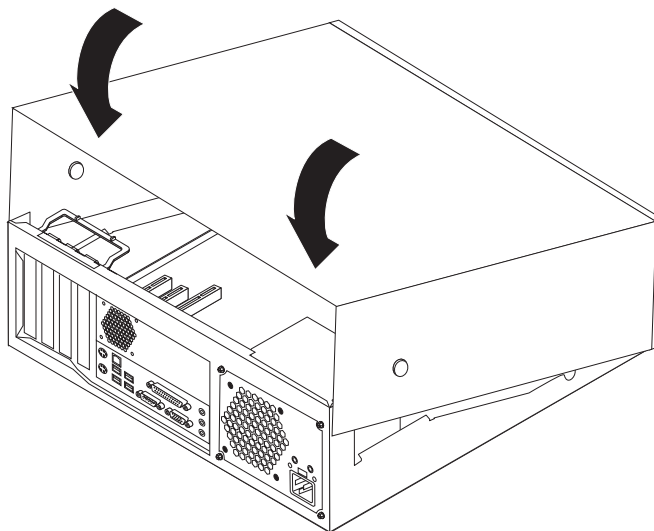


4. Odłącz kabel uszkodzonej myszy od komputera.
5. Podłącz nową mysz do odpowiedniego złącza w komputerze.
6. Przejdź do podrozdziału “Zakończenie wymiany części”.

Zakończenie wymiany części

Po zakończeniu pracy należy założyć pokrywę komputera i podłączyć wszystkie kable, m.in. od linii telefonicznych i kable zasilające. Ponadto, w zależności od wymienianej części, może zająć potrzeba potwierdzenia zaktualizowanej informacji w programie Setup Utility.

1. Upewnij się, że wszystkie komponenty złożono poprawnie, a wewnątrz komputera nie zostały żadne narzędzia ani nieprzykręcone wkręty.
2. Opuść zespół wnęki napędu.
3. Odsuń kable, które mogłyby przeszkadzać w zakładaniu pokrywy.
4. Ustaw pokrywę nad obudową i obróć ją w dół nad komputerem aż do zatrzaśnięcia we właściwej pozycji.



5. Podłącz do komputera zewnętrzne kable i kable zasilające. Patrz podrozdział “Znajdowanie złączy z tyłu komputera” na stronie 2.
6. Jeśli zainstalowana jest blokada, zablokuj pokrywę.
7. Podłącz kable zasilające do poprawnie uziemionych gniazd elektrycznych.
8. Jeśli wymieniasz płytę systemową, zaktualizuj system BIOS, patrz “Aktualizacja systemu BIOS z dyskietki lub dysku CD-ROM” na stronie 26.
9. Aby zaktualizować konfigurację, patrz “Uruchamianie programu Setup Utility” w podręczniku *Krótki przegląd* dołączonym do komputera.

Aktualizacja systemu BIOS z dyskietki lub dysku CD-ROM

Ważne

Uruchom program Setup Utility, aby wyświetlić informacje o systemie. Patrz rozdział "Uruchamianie programu Setup Utility" w podręczniku *Krótki przegląd*. Jeśli numer seryjny i typ/model komputera wyświetlone w menu głównym nie odpowiadają danym wydrukowanym na etykiecie komputera, należy zaktualizować system BIOS, aby zmienić numer seryjny i typ/model komputera.

Aby zaktualizować system BIOS z dyskietki lub dysku CD-ROM, wykonaj następujące czynności:

1. Włóż dyskietkę lub dysk CD-ROM z aktualizacją programu (flash) odpowiednio do napędu dyskietek lub napędu optycznego. Aktualizacje programów systemowych są dostępne w sieci WWW pod adresem <http://www.ibm.com/pc/support/>
2. Włącz komputer. Jeśli jest już włączony, wyłącz go i włącz ponownie. Rozpocznie się proces aktualizacji.
3. Po wyświetleniu wiersza komend wybierz na klawiaturze numer, który odpowiada właściwemu językowi, a następnie naciśnij klawisz Enter.
4. Po wyświetleniu pytania o zmianę numeru seryjnego naciśnij klawisz Y.
5. Wpisz siedmioznakowy numer seryjny komputera i naciśnij klawisz Enter.
6. Po wyświetleniu pytania o zmianę typu/modelu komputera naciśnij klawisz Y.
7. Wpisz siedmioznakowy typ/model komputera i naciśnij klawisz Enter.
8. Aby zakończyć aktualizowanie, postępuj zgodnie z instrukcjami wyświetlanymi na ekranie.



PN: 39J7772

(1P) P/N: 39J7772

