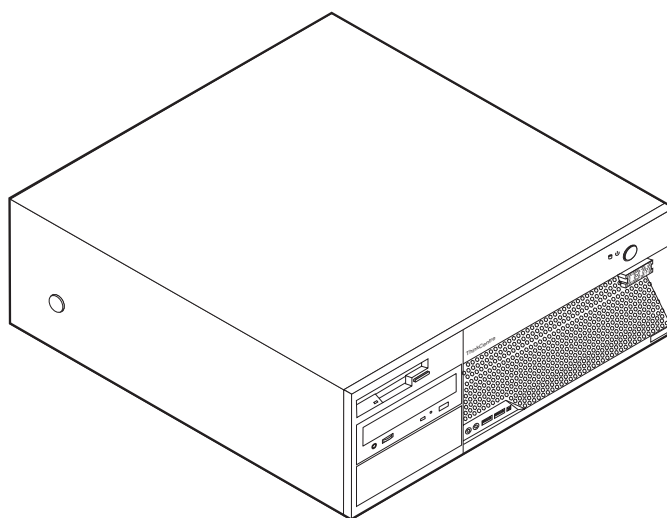


ThinkCentre™



Hardverelemek cseréje

Kézikönyv a 8129, 8132, 8133 8134, 8135, 8136 modellekhez



ThinkCentre™



Hardverelemek cseréje

Kézikönyv a 8129, 8132, 8133 8134, 8135, 8136 modellekhez

Első kiadás (2005. február)

© Szerzői jog IBM Corporation 2005. Minden jog fenntartva

Tartalom

Áttekintés	v	Borító eltávolítása	5
Cserélhető CRU-ra vonatkozó biztonsági tájékoztatás	v	Tápegység cseréje	6
FRU cseréjére vonatkozó biztonsági tájékoztatás	v	Alaplap cseréje	9
További tájékoztatási források	v	Mikroprocesszor cseréje	11
Szükséges szerszámok.	vi	Merevlemez meghajtó cseréje	16
Statikus elektromosságra érzékeny eszközök kezelése	vi	Hajlékonylemez meghajtó cseréje	17
1. fejezet Elrendezések	1	Optikai meghajtó cseréje	19
Csatlakozók elrendezése a számítógép előlapján	1	Memória modulok cseréje	20
Csatlakozók elrendezése a számítógép hátlapján	2	PCI kártya cseréje	21
Alkotórészek elhelyezkedése	3	Belső hangszóró cseréje	23
Alkatrészek azonosítása az alaplapon	3	Billentyűzet cseréje	24
2. fejezet Hardver cseréje	5	Egér cseréje.	24
		Az alkatrészcsere befejezése.	25
		A BIOS frissítése (flashing) hajlékony- vagy CD lemezzel	26

Áttekintés

A kiadvány Vásárló által cserélhető egységeket (CRU) cserélő felhasználóknak éppen úgy szól, mint képzett szervizszakembereknek, akik a Szakember által cserélhető egységeket (FRU) cserélik. Ebben a kiadványban a CRU és a FRU kifejezésekre alkatrészként hivatkozunk.

A könyv nem tartalmaz eljárásokat minden egyes alkatrészeire. Elvárható, hogy a kábeleket, kapcsolókat, és bizonyos mechanikai alkatrészeket kiképzett szervizszakember cserélje ki, anélkül, hogy szükség lenne lépésenkénti eljárásokra.

A kézikönyv a következő alkatrészek cseréjére vonatkozóan tartalmaz utasításokat:

- Tápegység
- Rendszer alaplap
- Mikroprocesszor
- Merevlemez meghajtó
- Hajlékonylemez meghajtó
- Optikai meghajtó
- Memória modulok
- Adapterkártya
- Belső hangszóró
- Billentyűzet
- Egér

Cserélhető CRU-ra vonatkozó biztonsági tájékoztatás

Ne nyissa ki a számítógépet, és ne kísérelje meg javítani addig, amíg el nem olvasta a számítógéppel együtt érkező “Fontos biztonsági előírásokat” a *Gyorstájékoztatóban*. A *Gyorstájékoztató* példányát beszerezheti a következő világháló címről:
<http://www.ibm.com/pc/support/site.wss/document.do?Indocid=part-video>

FRU cseréjére vonatkozó biztonsági tájékoztatás

Ne nyissa ki a számítógépet, és ne kíséreljen meg semmilyen javítást addig, amíg el nem olvassa a “Fontos biztonsági előírásokat” a *Hardverkarbantartási kézikönyvben* (HMM). A *HMM* példányát beszerezheti a következő világháló címről:
<http://www.ibm.com/pc/support/site.wss/document.do?Indocid=part-video>

További tájékoztatási források

Ha van Internet hozzáférése, a naprakész információkat megtalálhatja a világhálón is.

Az alábbi információkat érheti el:

- CRU eltávolítási és telepítési utasítások
- Kiadványok
- Hibakeresés
- Alkatrészek adatai
- Letöltések és vezérlőprogramok
- Hivatkozások más hasznos információforrásokhoz

Az eléréshez írja be a böngészőbe:

<http://www.ibm.com/pc/support/site.wss/document.do?Indocid=part-video>

Szükséges szerszámok

A számítógép egyes részeinek cseréjéhez lapos vagy Phillips csavarhúzó szükséges.

Statikus elektromosságra érzékeny eszközök kezelése

A statikus elektromosság ugyan veszélytelen ránk, de komoly sérülést okozhat a számítógép alkotó- és alkatrészeiben.

Amikor egy alkatrészt cserél, *ne* nyissa ki az új alkatrészt tartalmazó statikus elektromosság ellen védő csomagot, amíg ki nem szereli a meghibásodott alkatrészt a számítógépből, és nem kész az új alkatrész beépítésére.

Amikor alkatrészeket és egyéb számítógép alkotórészeket kezel, legyen elővigyázatos, hogy elkerülje a statikus elektromosság okozta meghibásodásokat:

- Korlátozza mozgását. A mozgás hatására statikus elektromosság léphet fel Ön körül.
- Minding óvatosan kezelje az alkatrészeket és az egyéb számítógép alkotórészeket. Éleiknél fogja meg a kártyákat, memória modulokat, alaplapokat és mikroprocesszorokat. Soha ne érintse a szabadon lévő áramköri részeket.
- Akadályozza meg, hogy mások érinthessék az alkatrészeket és az egyéb számítógép alkotórészeket.
- Mielőtt beépítene egy új alkatrészt, érintse hozzá a védőcsomagolást a bővítőhely fémes keretéhez, vagy más, nem festett fémfelülethez a számítógépen, legalább 2 másodpercre. Ez csökkenti a statikus elektromosságot a csomagban és az Ön testében.
- Ha lehetséges, az új alkatrészt letevés nélkül, közvetlenül helyezze a számítógépbe, amint kiveszi a védőcsomagolásból. Amikor erre nincs lehetőség, helyezze a védőcsomagolást (amelyben az alkatrész hibátlanul érkezett) sík felületre, és helyezze arra az alkatrészt.
- Ne tegye az alkatrészt a számítógép borítójára, és egyéb fémfelületre sem.

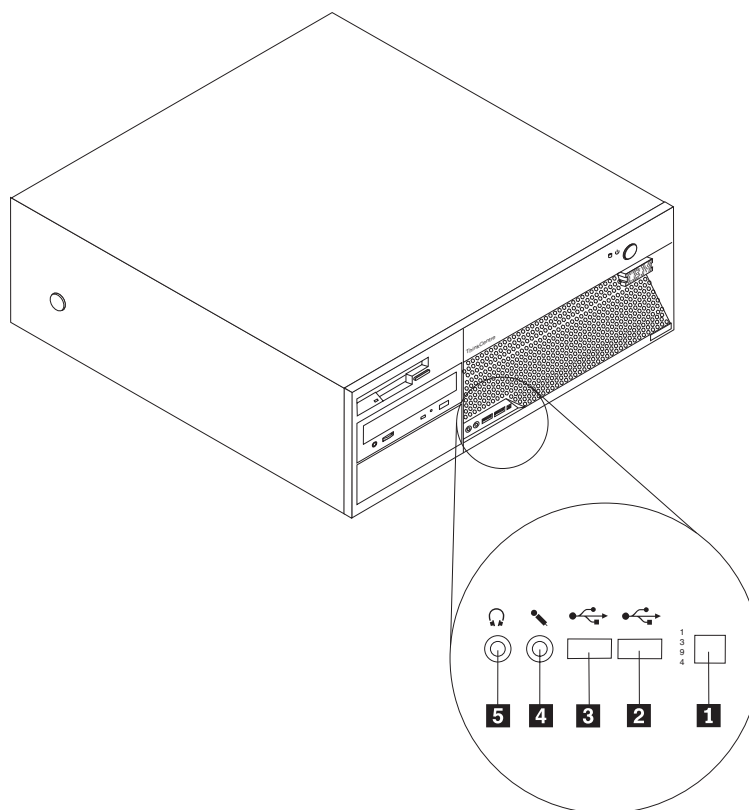
1. fejezet Elrendezések

Ez a fejezet ábrák segítségével szemlélteti a számítógép különféle csatlakozóinak, vezérlő- és egyéb alkotórészeinek elhelyezkedését. “Borító eltávolítása” oldalszám: 5 ismerteti a számítógép borítójának levételét.

Csatlakozók elrendezése a számítógép előlapján

A következő ábra a számítógép előlapján található csatlakozókat szemlélteti.

Megjegyzés: Nem minden számítógép modellen található meg a következő csatlakozók.

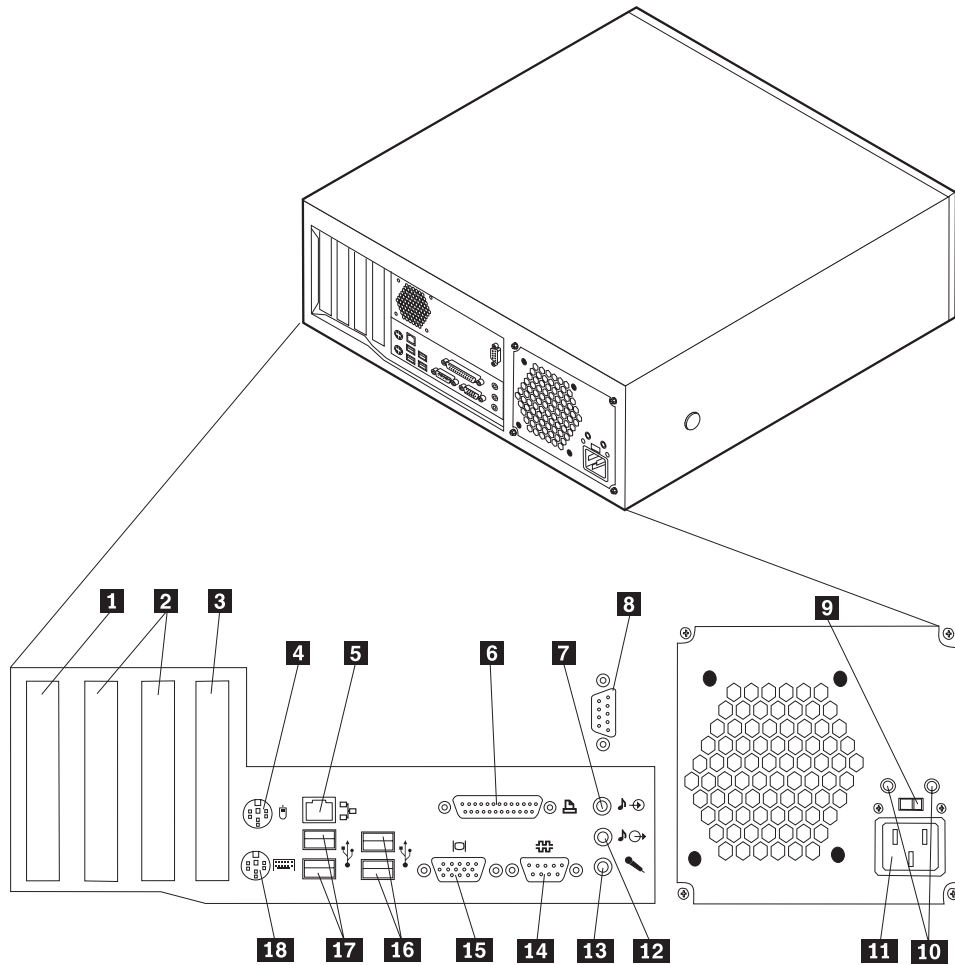


- 1** IEEE 1394 csatlakozó
- 2** USB csatlakozó
- 3** USB csatlakozó

- 4** Mikrofon csatlakozó
- 5** Fejhallgató csatlakozó

Csatlakozók elrendezése a számítógép hátlapján

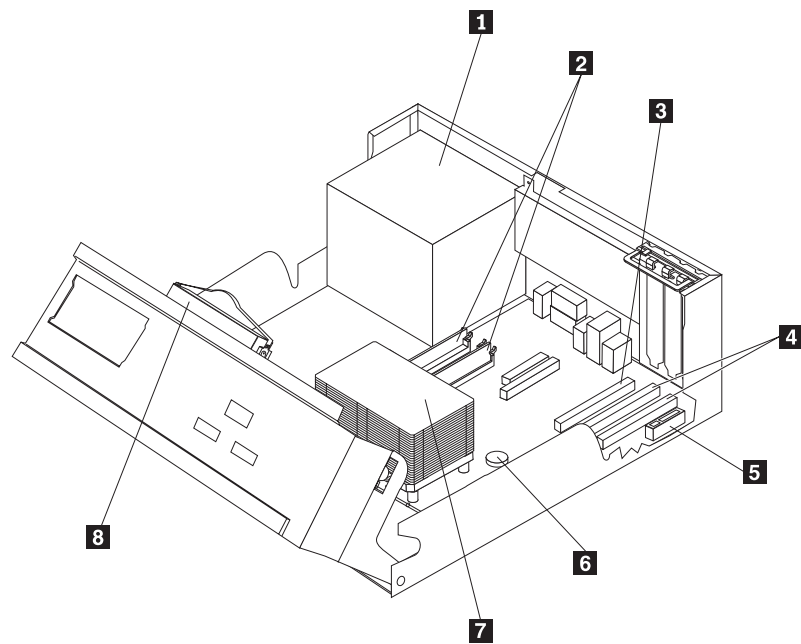
A következő ábra a számítógép hátlapján található csatlakozókat szemlélteti.



- | | | | |
|----------|--|-----------|-----------------------------------|
| 1 | PCI Express x1 kártya csatlakozója | 10 | Diagnosztikai LED-ek |
| 2 | PCI kártyák csatlakozói | 11 | Tápcsatlakozó |
| 3 | PCI Express x16 grafikus kártya csatlakozója
(egyes modelleken) | 12 | Audio kimeneti csatlakozó |
| 4 | Szabványos egércsatlakozó | 13 | Mikrofon csatlakozó |
| 5 | Ethernet csatlakozó | 14 | Soros csatlakozó |
| 6 | Párhuzamos csatlakozó | 15 | VGA monitor csatlakozója |
| 7 | Audio bemeneti csatlakozó | 16 | USB csatlakozók |
| 8 | Soros csatlakozó (egyes modelleken) | 17 | USB csatlakozók |
| 9 | Feszültségválasztó kapcsoló | 18 | Szabványos billentyűzetcsatlakozó |

Alkotórészek elhelyezkedése

A következő ábra segítséget nyújt abban, hogy megtalálja a különféle alkotórészeket a számítógépben.

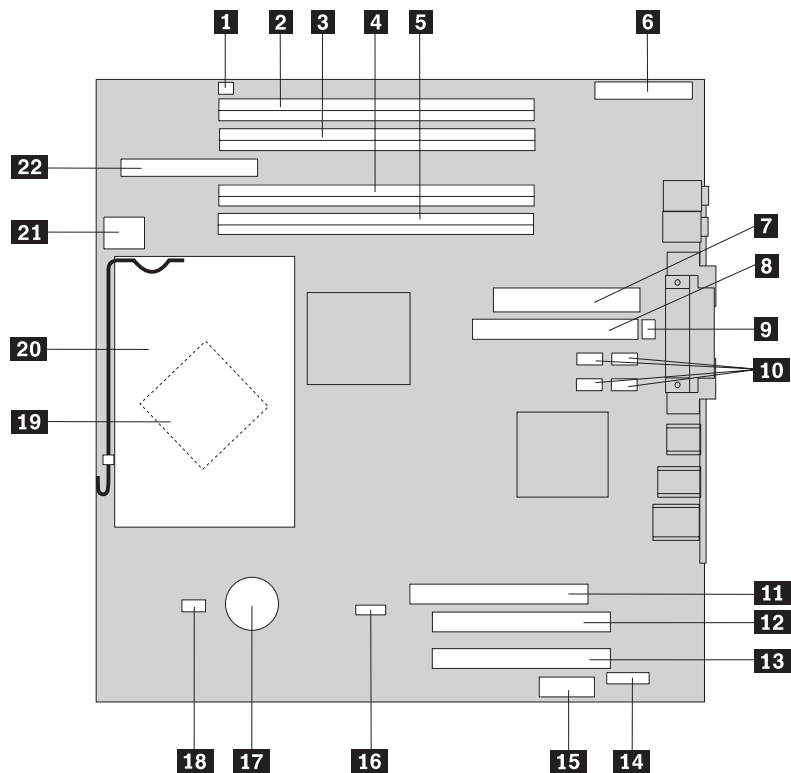


- | | | | |
|----------|---|----------|------------------------------------|
| 1 | Tápegység | 5 | PCI Express x1 kártya csatlakozója |
| 2 | Memória modulok | 6 | Akkumulátor |
| 3 | PCI Express x16 grafikus kártya csatlakozója (egyes modelleken) | 7 | Mikroprocesszor és hűtőborda |
| 4 | PCI kártyák csatlakozói | 8 | Merevlemez meghajtó |

Alkatrészek azonosítása az alaplapon

Az alaplap (gyakran planár vagy motherboard) a számítógép legfőbb áramköri kártyája. Biztosítja a számítógép alapvető funkcióit, valamint támogatja a különféle eszközöket.

A következő ábra szemlélteti az alaplap alkotórészeinek elhelyezkedését.



- | | | | |
|-----------|---|-----------|---------------------------------------|
| 1 | Hangszóró csatlakozó | 12 | 1. PCI kártya csatlakozója |
| 2 | 4. memória csatlakozó | 13 | 2. PCI kártya csatlakozója |
| 3 | 3. memória csatlakozó | 14 | 2. soros csatlakozó |
| 4 | 2. memória csatlakozó | 15 | PCI Express x1 kártya csatlakozója |
| 5 | 1. memória csatlakozó | 16 | CMOS törlés/Helyreállítás átkötő |
| 6 | Előlapp csatlakozó | 17 | Akkumulátor |
| 7 | Tápegység csatlakozó | 18 | Mikroprocesszor ventilátor csatlakozó |
| 8 | Párhuzamos ATA IDE csatlakozó | 19 | Mikroprocesszor |
| 9 | Rendszer ventilátor csatlakozó | 20 | Mikroprocesszor hűtőborda |
| 10 | SATA csatlakozók (4) | 21 | 12V-os tápcsatlakozó |
| 11 | PCI Express x16 grafikus kártya csatlakozója (egyes modelleken) | 22 | Hajlékonylemez meghajtó csatlakozója |

Megjegyzés: A számítógép négy darab dupla adatsebességű (DDR2) kettős inline memória modul (DIMM) támogat.

2. fejezet Hardver cseréje

Figyelem!

Ne nyissa ki a számítógépet, és ne kísérelje meg javítani addig, amíg el nem olvassa a "Fontos biztonsági előírásokat" a *Gyorstájékoztatóban*, amely a számítógéppel vagy a *Hardverkarbantartási kézikönyvvel* (HMM) érkezett. A *Gyorstájékoztató* vagy a *HMM* példányát beszerezheti a következő címről: <http://www.ibm.com/pc/support/site.wss/document.do?lnocid=part-video>.

Borító eltávolítása

Fontos!

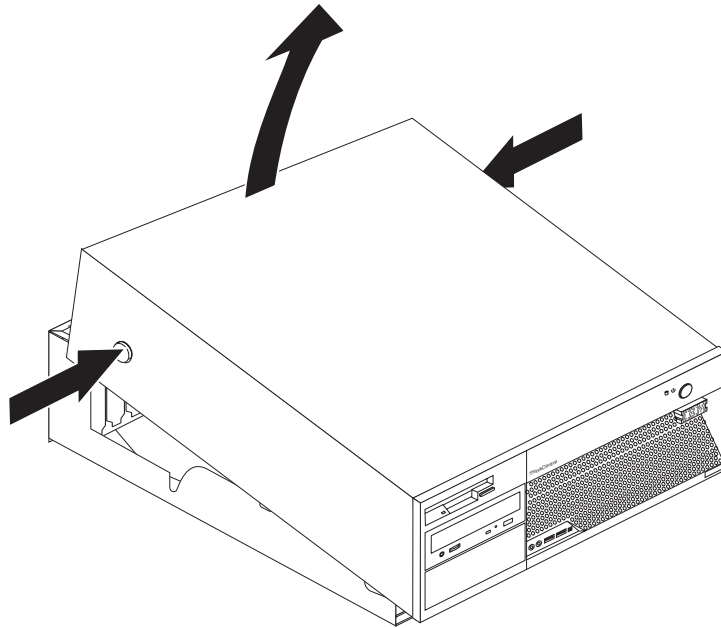


Kapcsolja ki a számítógépet, és hagyja hűlni 3 - 5 percig, mielőtt levénné a borítót.

A számítógép borítójának eltávolítása:

1. Vegye ki a meghajtókból az adathordozókat (hajlékonylemez, CD vagy szalag), zárja le az operációs rendszert, és kapcsolja ki az összes csatlakoztatott eszközt.
2. Húzza ki az összes tápkábelt az elektromos csatlakozóból.
3. Húzza ki a számítógéphez csatlakoztatott összes kábelt. Ide értendők a tápkábelek, a bemeneti/kimeneti (I/O) kábelek, és minden más, a géphez csatlakoztatott kábel.
4. Szerelje le a rögzítő eszközöket (például billentyűzetvédő vagy Kensington zár), amelyek biztosítják a borítót.

5. Nyomja meg a számítógép oldalán lévő gombokat, és emelje felfelé a borítót az elején a hátsó szélénél történő elfordítás révén.



Tápegység cseréje

Figyelem!

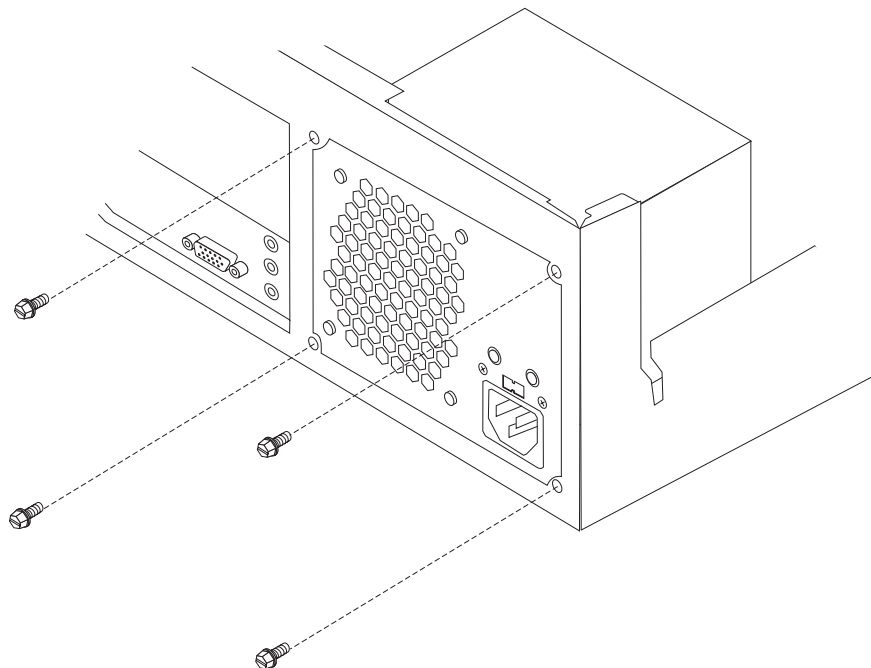
Ne nyissa ki a számítógépet, és ne kísérelje meg javítani addig, amíg el nem olvassa a “Fontos biztonsági előírásokat” a *Gyorstájékoztatóban*, amely a számítógéppel vagy a *Hardverkarbantartási kézikönyvvel* (HMM) érkezett. A *Gyorstájékoztató* vagy a *HMM* példányát beszerezheti a következő címről: <http://www.ibm.com/pc/support/site.wss/document.do?lnnodocid=part-video>.

Az alábbi szakasz leírja a tápegység cseréjét.

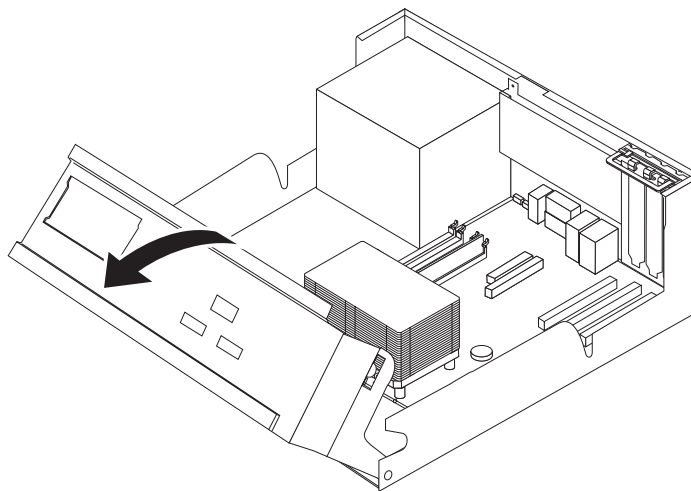
1. Vegye le a számítógép borítóját. Lásd: “Borító eltávolítása” oldalszám: 5.

2. Csavarja ki a tápegységet rögzítő négy csavart a fémkeret hátsó részén.

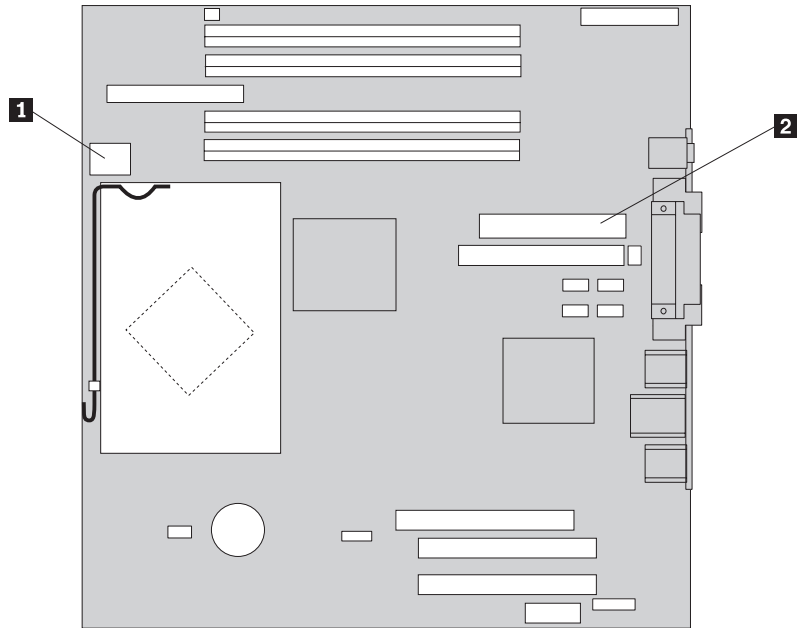
Megjegyzés: Ehhez lapos csavarhúzó szükséges.



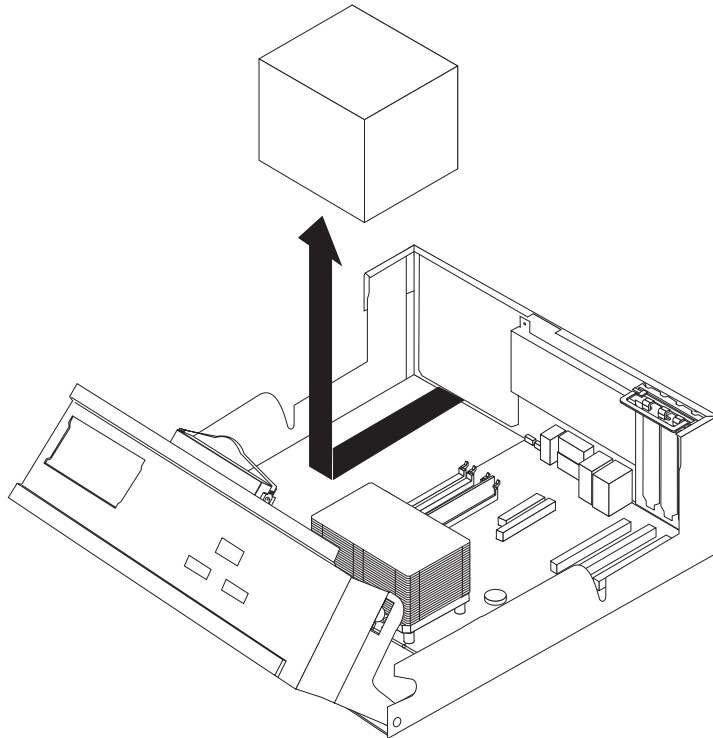
3. Fordítsa felfelé a meghajtók tartószerelvényét, hogy hozzáférjen az alaplaphoz.



4. Húzza ki a tápellátás csatlakozó kábeleit (**1** és **2**) az alaplapról.



5. Húzza ki a tápellátás kábeleit mindegyik meghajtóból.
6. Emelje ki a kábeleket a kábelrögzítőkől és megvezetőkből.
7. Vegye ki a tápegységet a számítógépből.



8. Tegye be az új tápegységet a helyére úgy, hogy a tápegységen lévő csavarhelyek illeszkedjenek a fémkereten lévő lyukakhoz.

Megjegyzés: Csak eredeti csavarokat használjon!

9. Csavarja be és húzza meg a tápegységet rögzítő négy csavart a fémkeret hátsó részén.

10. Dugja vissza a tápegység kábeleket az összes meghajtóba és az alaplapra.
11. A kábelrögzítőkön és megvezetőkön keresztül vezesse a kábeleket.
12. Folytatás: “Az alkatrészcsere befejezése” oldalszám: 25.

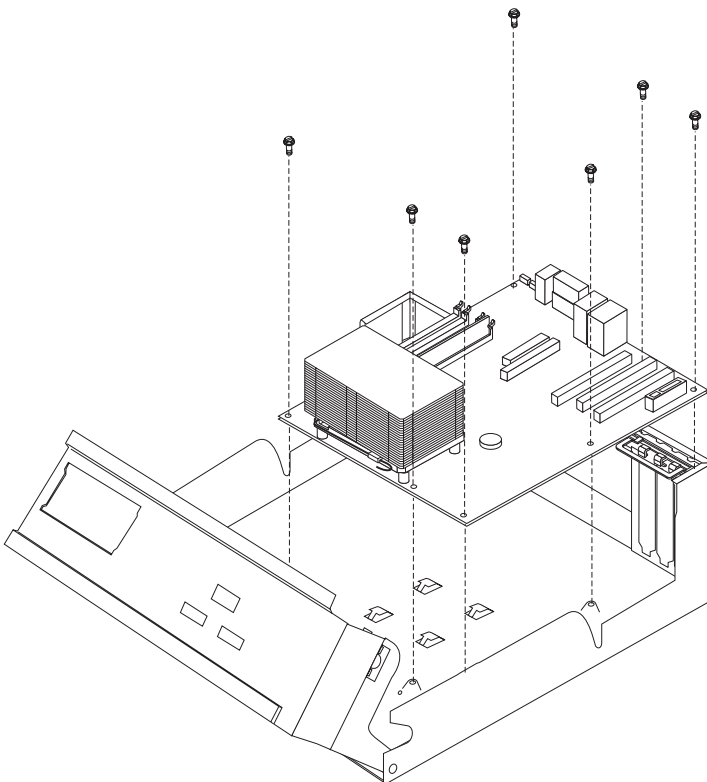
Alaplap cseréje

Figyelem!

Ne nyissa ki a számítógépet, és ne kísérelje meg javítani addig, amíg el nem olvassa a “Fontos biztonsági előírásokat” a *Gyorstájékoztatóban*, amely a számítógéppel vagy a *Hardverkarbantartási kézikönyvvel* (HMM) érkezett. A *Gyorstájékoztató* vagy a *HMM* példányát beszerezheti a következő címről: <http://www.ibm.com/pc/support/site.wss/document.do?lnocid=part-video>.

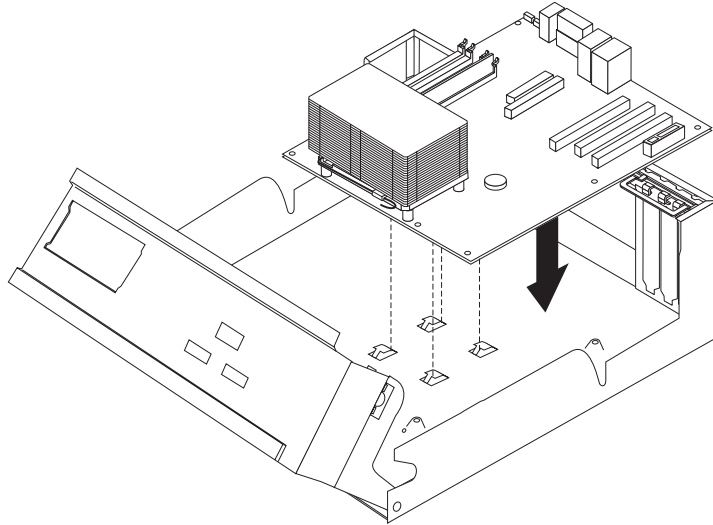
Az alábbi szakasz leírja az alaplap cseréjét.

1. Vegye le a számítógép borítóját. Lásd: “Borító eltávolítása” oldalszám: 5.
2. Vegye ki a PCI kártyákat. Lásd: “PCI kártya cseréje” oldalszám: 21.
3. Körültekintően jegyezze meg a kábelcsatlakozók helyét az alaplapon. Erre szükség lesz a csatlakozók megfelelő visszahelyezéséhez, amikor új alaplapot telepít.
4. Húzza ki az alaplaphoz csatlakoztatott összes kábelt. Lásd: “Alkatrészek azonosítása az alaplapon” oldalszám: 3.
5. Csavarja ki az alaplapot a fémkerethez rögzítő hét csavart, majd csúsztassa előre az alaplapot a meghajtók tartószerelvénye felé. Óvatosan emelje ki az alaplapot.



6. Helyezze a hibás alaplapot az új alaplap mellé egy tiszta, sík felületre.
7. Vegye ki az összes memóriamodult a hibás alaplapból, és rakja be őket ugyanazokba a csatlakozókba az új alaplapon. Lásd: “Memória modulok cseréje” oldalszám: 20. Térjen ide vissza a memória modulok telepítése után.

8. Szerelje ki a mikroprocesszort a hibás alaplapról, és tegye át az új alaplagra. Lásd: “Mikroprocesszor cseréje” oldalszám: 11. Térjen ide vissza a mikroprocesszor cseréje után.
9. Telepítse az új alaplapot a számítógép keretébe. Ehhez illessze az alaplap alján lévő fémlemez nyílásait a fémkeret illesztő tuskóihoz, majd csúsztassa hátrafelé, amíg a csavarnyílások nem illeszkednek megfelelően.



Fontos!

Ha a fémlemez nem megfelelően illeszkedik a csavarok behelyezésekor, tönkre teheti az alaplapot.

10. Csavarja be az alaplapot a fémkerethez rögzítő hét csavart.
11. Dugja vissza az alaplapról levett összes kábelt. Lásd: “Alkatrészek azonosítása az alaplapon” oldalszám: 3.
12. Tegye vissza a kivett PCI kártyákat. Lásd: “PCI kártya cseréje” oldalszám: 21.
13. Folytatás: “Az alkatrészcsere befejezése” oldalszám: 25.

Mikroprocesszor cseréje

Figyelem!

Ne nyissa ki a számítógépet, és ne kísérelje meg javítani addig, amíg el nem olvassa a “Fontos biztonsági előírásokat” a *Gyorstájékoztatóban*, amely a számítógéppel vagy a *Hardverkarbantartási kézikönyvvel* (HMM) érkezett. A *Gyorstájékoztató* vagy a *HMM* példányát beszerezheti a következő címről: <http://www.ibm.com/pc/support/site.wss/document.do?Indocid=part-video>.

Amikor új mikroprocesszort kap, új hűtőbordát és vákuumfogót (vacuum pen) is kézhez kap. Az új mikroprocesszorhoz új hűtőbordát kell használni. Ha a régi hűtőbordát használja az új mikroprocesszorhoz, a számítógép túlmelegedhet és véletlenszerű hibákat produkálhat.

Fontos!

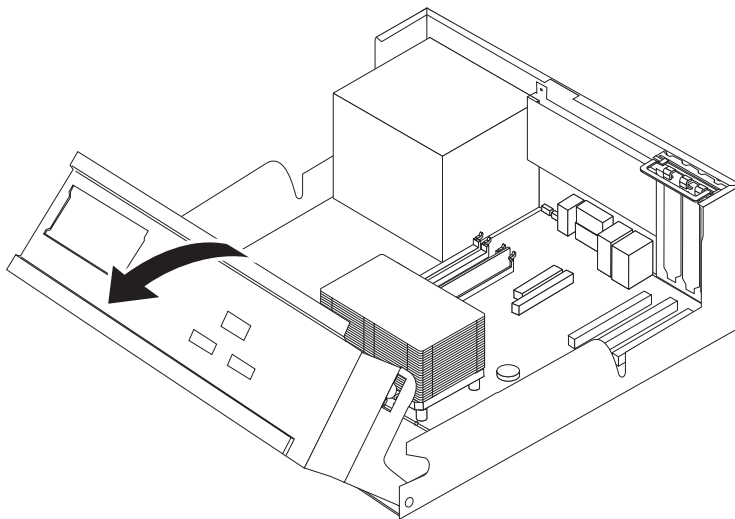
Ne érintse meg az aranyozott érintkezőket a mikroprocesszor alján. Használja a leszállított vákuumfogót a mikroprocesszor kiszéréséhez és behelyezéséhez. Ha meg kell érintenie a mikroprocesszort, akkor csak az oldalait érintse.

Az alábbi szakasz leírja a mikroprocesszor cseréjét.

Fontos!

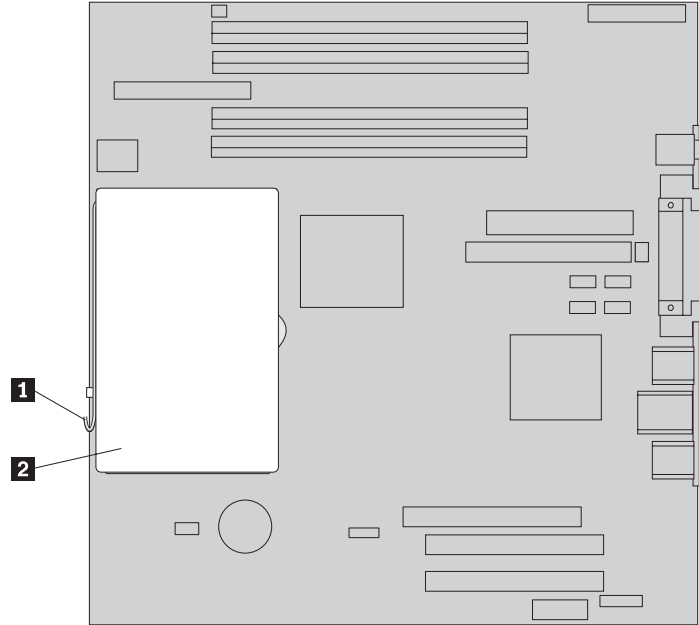
Hagyja kikapcsolva legalább egy óráig a számítógépet, mielőtt kiszérelné a mikroprocesszort. Ez lehetővé teszi, hogy a mikroprocesszor és a hűtőborda közötti hővezetés eredményeképpen lehűljön a mikroprocesszor.

1. Vegye le a számítógép borítóját. Lásd: “Borító eltávolítása” oldalszám: 5.
2. Fordítsa felfelé a meghajtók tartószerelvényét, hogy hozzáférjen az alaplaphoz.

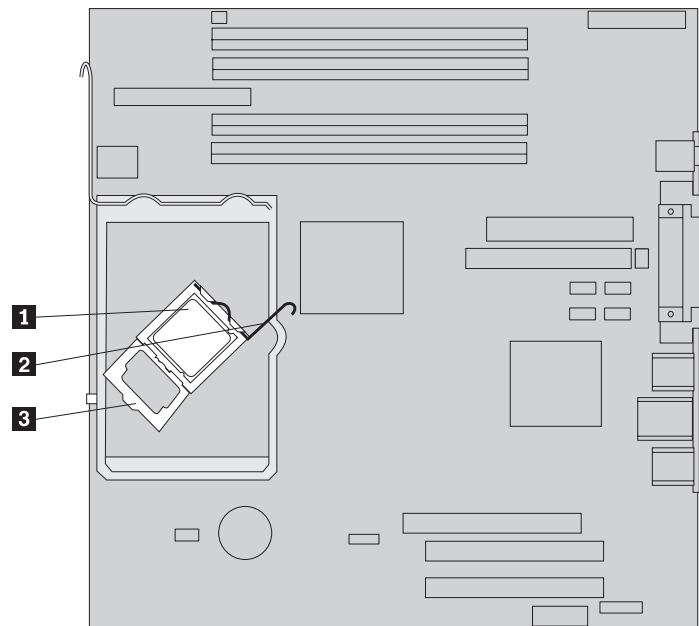


3. Távolítsa el a hűtőbordát **2** az alaplapról. Ehhez fordítsa el a hűtőbordát rögzítő emelőkart **1**, amíg teljesen felfelé nem áll. Óvatosan emelje ki az alaplaptól.

Megjegyzés: Ha csak cseréli az alaplapot, helyezze el a hűtőbordát oldalára fordítva egy tiszta, sík felületre, hogy a hővezetést biztosító anyag a hűtőborda alján ne érje a felületet, és így ne szennyeződjön.



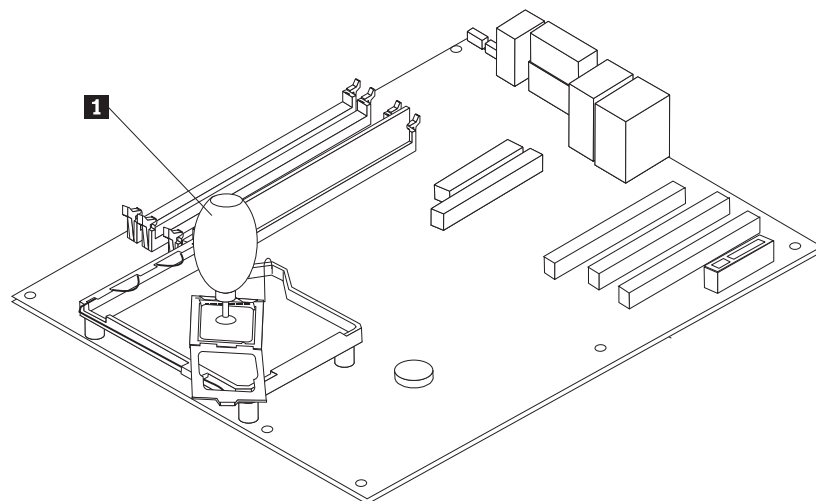
4. Engedje fel az emelőkart **2**, amely rögzíti a mikroprocesszort **1**, majd teljesen hajtsa ki a mikroprocesszor rögzítő keretét **3**.



5. A vákuumfogó **1** segítségével vegye ki a mikroprocesszort az alaplapon lévő foglalatból.

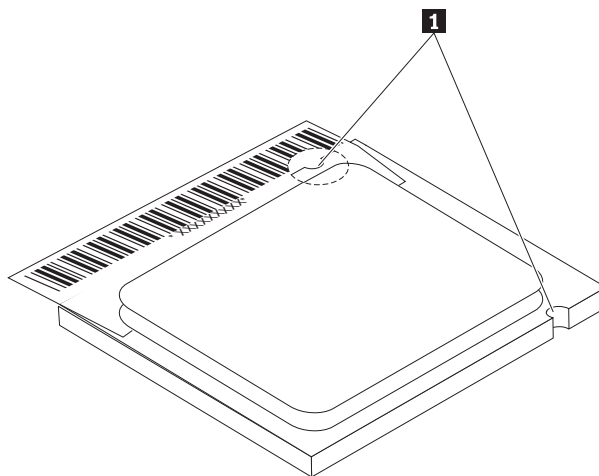
Fontos!

Ne érintse meg az aranyozott érintkezőket a mikroprocesszor alján. Ha meg kell érintenie a mikroprocesszort, akkor csak az oldalait érintse.



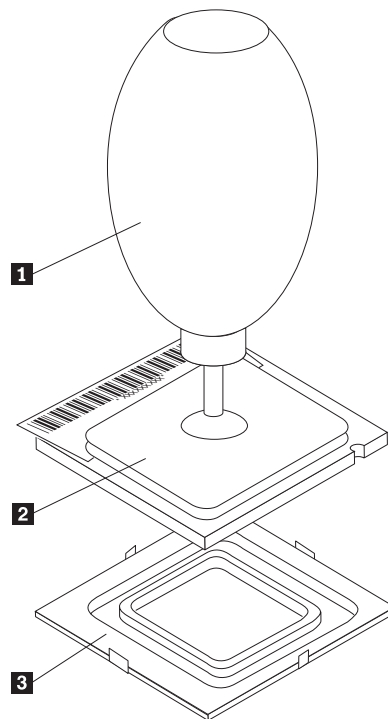
Megjegyzések:

- a. Figyelje meg a mikroprocesszoron látható bevágásokat **1**. Nagyon fontos lesz, amikor visszateszi a mikroprocesszort az alaplpra.



- b. Ne rakjon rá semmit a mikroprocesszor foglalatára, amikor az szabadon van. Amennyire csak lehetséges, tartsa tisztán az érintkezőket.
6. Győződjön meg arról, hogy a mikroprocesszor rögzítőkereten lévő emelőkar teljesen felső helyzetben áll.

7. Amikor telepíti az új mikroprocesszort **2**, lazítsa meg a fekete védőborítót **3**, amely védi a mikroprocesszor aranyozott érintkezőit, de ne vegye le. Emelje fel az új mikroprocesszort a vákuumfogóval **1**, és csak utána vegye le teljesen a fekete védőborítót. Tegye át a fekete borítót a régi mikroprocesszorra.

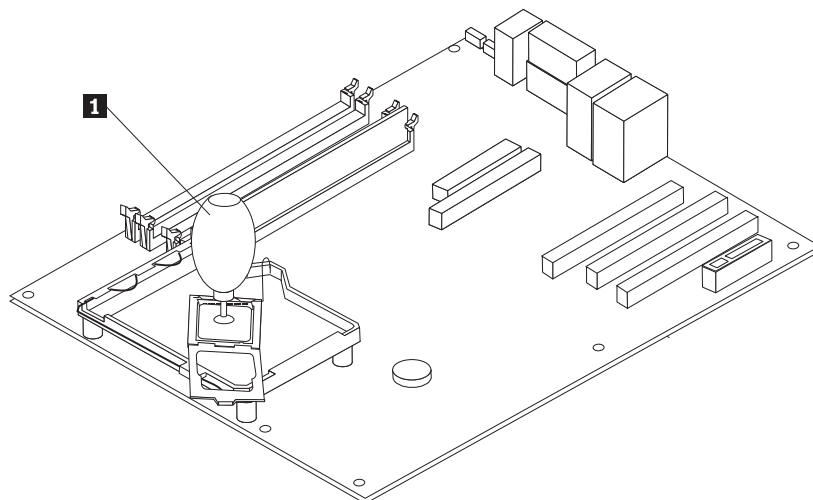


8. Pozícionálja a mikroprocesszort úgy, hogy a mikroprocesszoron lévő bevágások illeszkedjenek a foglalatban látható fülekhez.

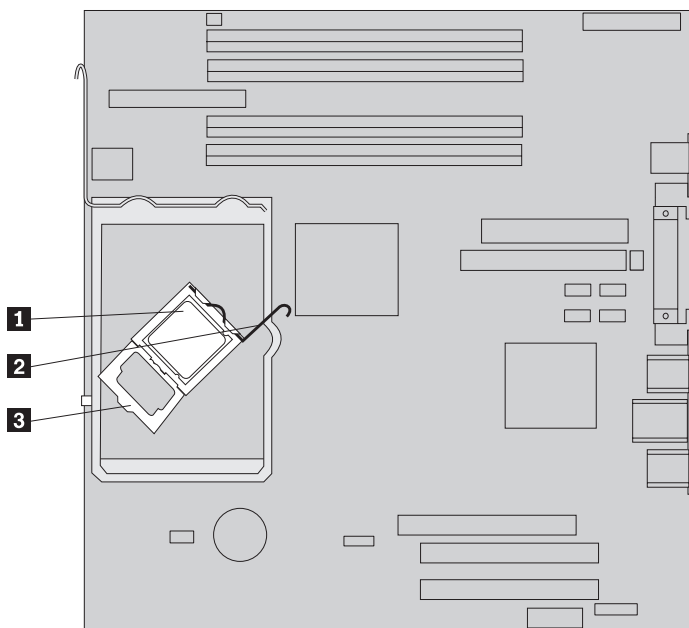
Fontos!

Ahhoz, hogy elkerülje a mikroprocesszor érintkezőinek sérülését, ne döntse meg a mikroprocesszort, amikor a foglalatba helyezi.

9. A vákuumfogó **1** segítségével lefelé nyomva helyezze be a mikroprocesszort a foglalatba.



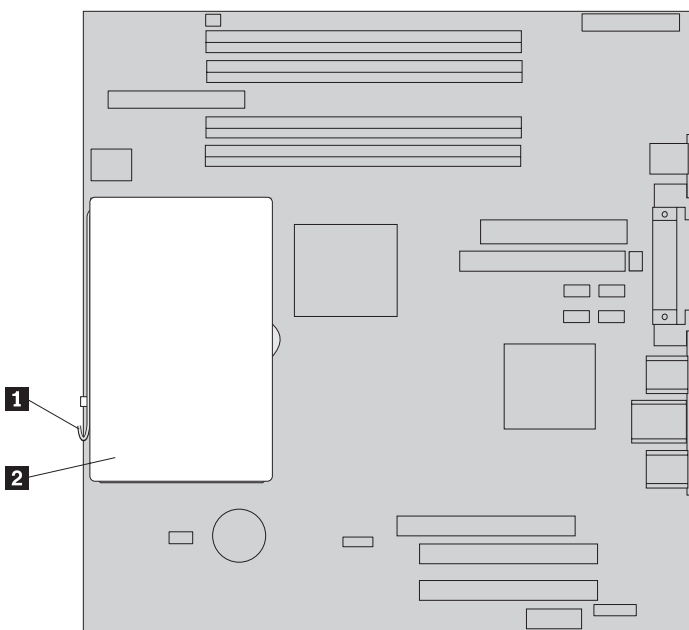
10. Hajtsa vissza a mikroprocesszor tartókeretét **3**, majd az emelőkart is **2**, amivel rögzíti. Győződjön meg róla, hogy a kar záró helyzetbe került.



Megjegyzés: Amikor alaplapot cserél, egy fekete műanyag védőborítót talál a védőkereten a foglalat védelme céljából. Amikor helyére teszi a mikroprocesszort, vegye le a védőborítót. Helyezze át a fekete borítót a meghibásodott alaplappal mikroprocesszorának védőkeretére.

11. Tegye helyére az új hűtőbordát **2**, és hajtsa le az emelőkart **1**, amivel így rögzíti a hűtőbordát.

Megjegyzés: Ha csak alaplapot cserél, tegye vissza az eredeti hűtőbordát a mikroprocesszorra.



12. Ha alaplapot cserél, folytassa a lépés: 9 oldalszám: 10 helyen. Ha mikroprocesszort cserél, folytassa a következő lépéssel.

Merevlemez meghajtó cseréje

Figyelem!

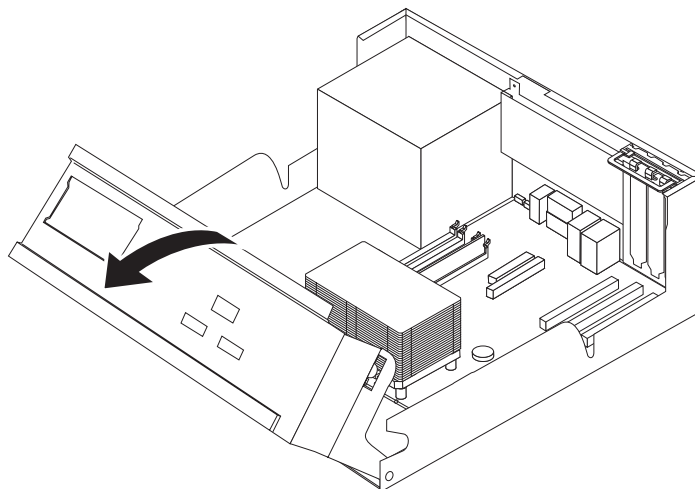
Ne nyissa ki a számítógépet, és ne kísérelje meg javítani addig, amíg el nem olvassa a “Fontos biztonsági előírásokat” a *Gyorstájékoztatóban*, amely a számítógéppel vagy a *Hardverkarbantartási kézikönyvvel* (HMM) érkezett. A *Gyorstájékoztató* vagy a *HMM* példányát beszerezheti a következő címről: <http://www.ibm.com/pc/support/site.wss/document.do?lnocid=part-video>.

Az alábbi szakasz leírja a merevlemez meghajtó cseréjét.

Fontos!

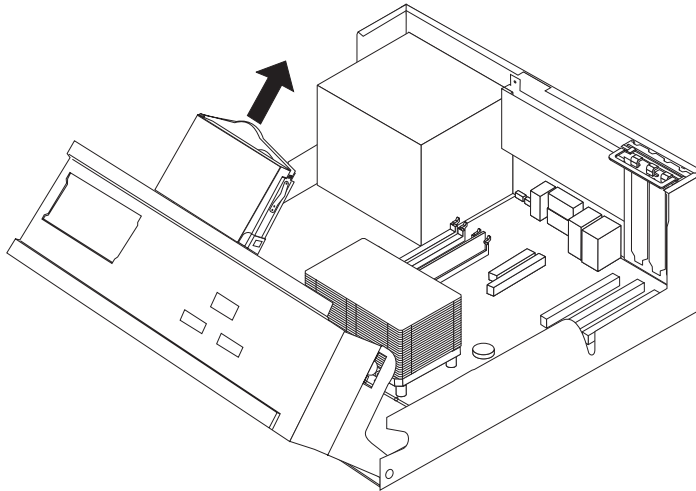
Amikor új merevlemez meghajtót kap, ugyancsak kézhez kapja a *Product Recovery CD* lemezt is. A *Product Recovery CD* lehetővé teszi, hogy visszaállíthassa a merevlemez meghajtó tartalmát a számítógép gyári kibocsátáskori állapotára. A gyárilag telepített szoftver helyreállításáról további tájékoztatást találhat a *Gyorstájékoztató* könyv “Szoftver helyreállítása” című részében.

1. Vegye le a számítógép borítóját. Lásd: “Borító eltávolítása” oldalszám: 5.
2. Fordítsa felfelé a meghajtók tartószerelvényét, hogy hozzáférjen a merevlemez meghajtóhoz.



3. Húzza ki a táp- és jelkábeleket a merevlemez meghajtó hátlapján.

4. Húzza ki a merevlemez meghajtót és foglalatát a meghajtóhelyről.



5. Jegyezze meg a merevlemez meghajtó elhelyezkedési irányát a műanyag foglalatban.
6. Nyomja meg annyira a műanyag foglalatot, hogy ki tudja belőle csúsztatni a meghajtót.
7. Rakja vissza az új merevlemez meghajtót a műanyag foglalatba. Ehhez feszítse meg annyira a foglalatot, hogy a meghajtót be tudja csúsztatni a helyére.
8. Tegye vissza a merevlemez meghajtót és foglalatát a helyére, amíg be nem pattan.
9. Keressen egy szabad SATA csatlakozót az alaplapon. Lásd: “Alkatrészek azonosítása az alaplapon” oldalszám: 3.
10. Csatlakoztassa a jelkábel egyik végét a meghajtóhoz, míg a másik végét a rendelkezésre álló SATA csatlakozóhoz az alaplapon.
11. Csatlakoztassa a tápkábelt a meghajtóhoz.
12. Folytatás: “Az alkatrészcsere befejezése” oldalszám: 25.

Hajlékonylemez meghajtó cseréje

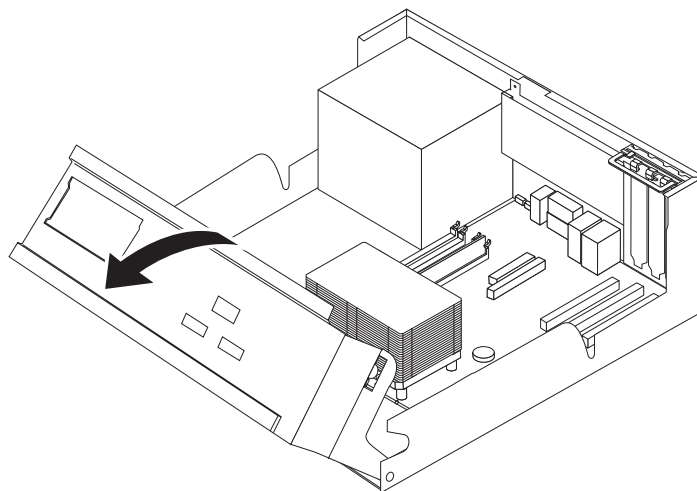
Figyelem!

Ne nyissa ki a számítógépet, és ne kísérelje meg javítani addig, amíg el nem olvassa a “Fontos biztonsági előírásokat” a *Gyorstájékoztatóban*, amely a számítógéppel vagy a *Hardverkarbantartási kézikönyvvel* (HMM) érkezett. A *Gyorstájékoztató* vagy a *HMM* példányát beszerezheti a következő címről: <http://www.ibm.com/pc/support/site.wss/document.do?lnocid=part-video>.

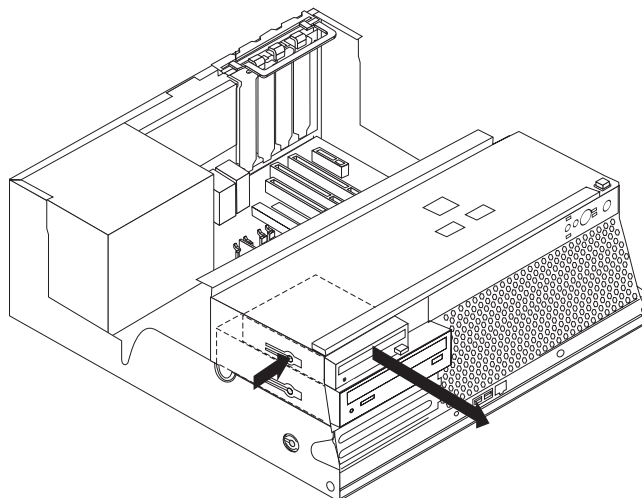
Az alábbi szakasz leírja a hajlékonylemez meghajtó cseréjét.

1. Vegye le a számítógép borítóját. Lásd: “Borító eltávolítása” oldalszám: 5.

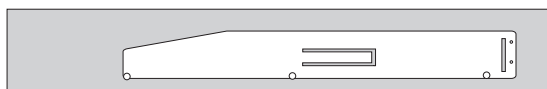
2. Fordítsa felfelé a meghajtók tartószerelvényét, hogy hozzáférjen a hajlékonylemez meghajtó kábelehez.



3. Húzza ki a táp- és jelkábeleket a hajlékonylemez meghajtó hátlapján.
4. A kék rögzítő reteszt befelé nyomva oldja fel a hajlékonylemez meghajtó rögzítését.
5. Csúsztatva vegye ki a meghajtóhelyről.



6. Vegye le a rögzítő keretet a meghibásodott meghajtóról, és szerelje fel az új meghajtóra.



7. Előlről tolja vissza a hajlékonylemez meghajtót a helyére, amíg be nem pattan.
8. Csatlakoztassa a jel- és tápkábeleket a hajlékonylemez meghajtóhoz.
9. Folytatás: "Az alkatrészcsere befejezése" oldalszám: 25.

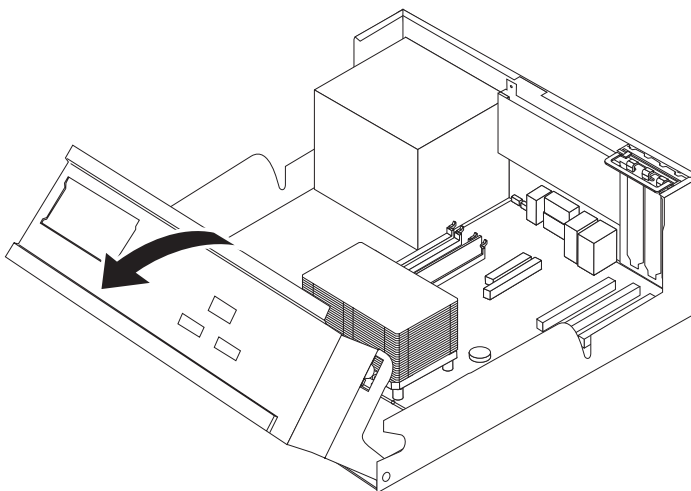
Optikai meghajtó cseréje

Figyelem!

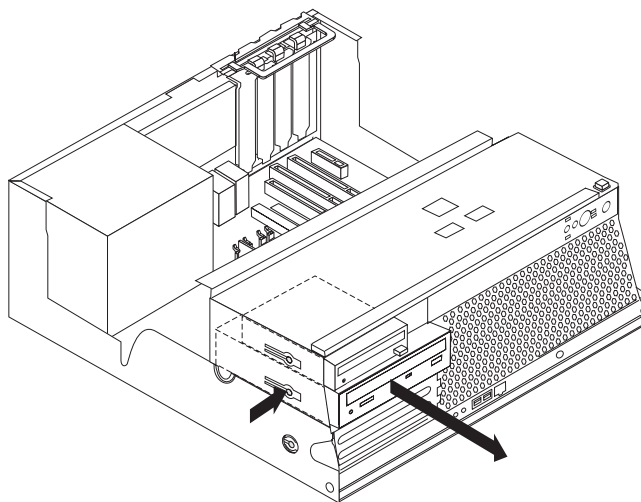
Ne nyissa ki a számítógépet, és ne kísérelje meg javítani addig, amíg el nem olvassa a "Fontos biztonsági előírásokat" a *Gyorstájékoztatóban*, amely a számítógéppel vagy a *Hardverkarbantartási kézikönyvvel* (HMM) érkezett. A *Gyorstájékoztató* vagy a *HMM* példányát beszerezheti a következő címről: <http://www.ibm.com/pc/support/site.wss/document.do?Indocid=part-video>.

Az alábbi szakasz leírja az optikai meghajtó cseréjét.

1. Vegye le a számítógép borítóját. Lásd: "Borító eltávolítása" oldalszám: 5.
2. Fordítsa felfelé a meghajtók tartószerelvényét, hogy hozzáférjen az optikai meghajtó kábeleleihez.



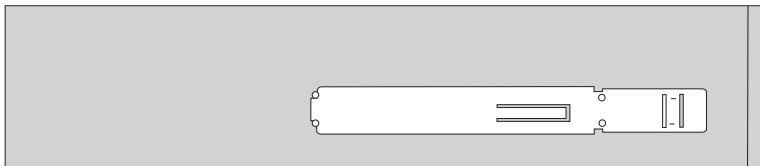
3. Húzza ki a táp- és jelkábeleket az optikai meghajtó hátlapján.
4. A kék rögzítő reteszt befelé nyomva oldja fel az optikai meghajtó rögzítését.
5. Csúsztatva vegye ki a meghajtóhelyről.



6. Győződjön meg arról, hogy a meghajtót, amit éppen telepít, hibátlanul beállította mesternek vagy szolgának.

A mester/szolga állapot beállítására szolgáló átkötőt a meghajtóval kapott dokumentáció ismerteti.

7. Vegye le a rögzítő keretet a meghibásodott meghajtóról, és szerelje fel az új meghajtóra.



8. Tolja vissza a meghajtót a helyére, amíg be nem pattan.
9. Csatlakoztassa a jel- és tápkábeleket az optikai meghajtóhoz.
10. Folytatás: “Az alkatrészcsere befejezése” oldalszám: 25.

Memória modulok cseréje

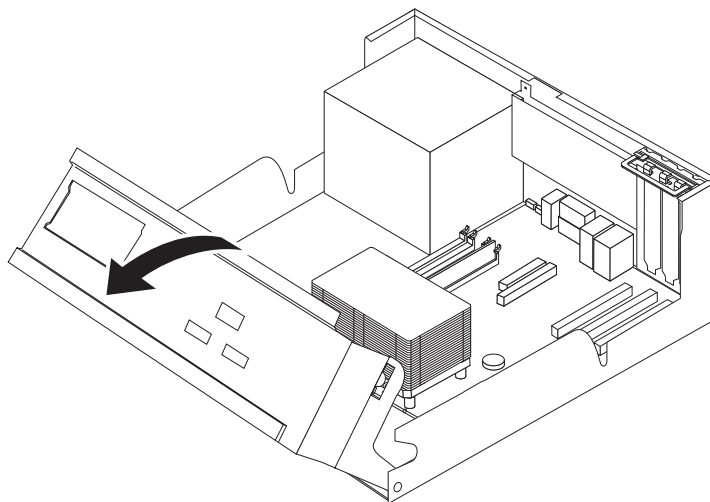
Figyelem!

Ne nyissa ki a számítógépet, és ne kísérelje meg javítani addig, amíg el nem olvassa a “Fontos biztonsági előírásokat” a *Gyorstájékoztatóban*, amely a számítógéppel vagy a *Hardverkarbantartási kézikönyvvel* (HMM) érkezett. A *Gyorstájékoztató* vagy a *HMM* példányát beszerezheti a következő címről: <http://www.ibm.com/pc/support/site.wss/document.do?lnocid=part-video>.

Az alábbi szakasz leírja a memória modulok cseréjét.

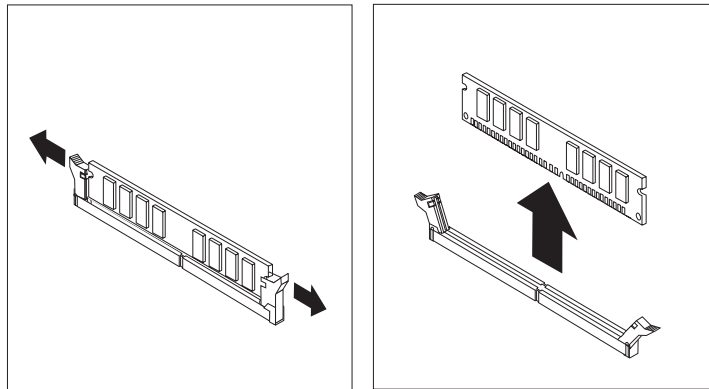
Megjegyzés: A számítógép négy darab dupla adatsebességű (DDR2) kettős inline memória modul (DIMM) támogat.

1. Vegye le számítógép borítóját. Lásd: “Borító eltávolítása” oldalszám: 5.
2. Fordítsa felfelé a meghajtók tartószerelvényét, hogy hozzáférjen az alaplaphoz.

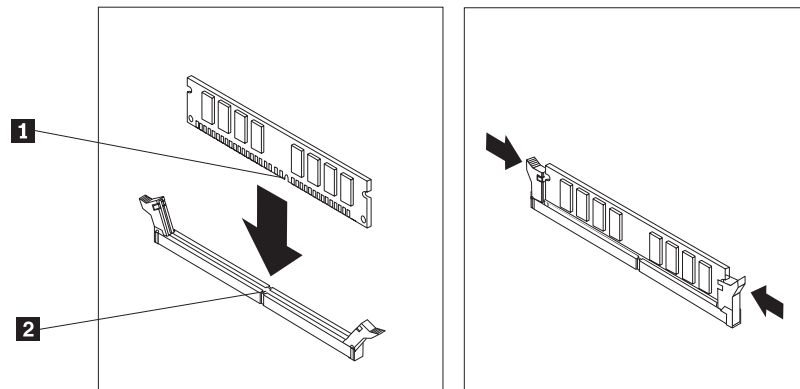


3. Szerelje ki azokat a részeket, amelyek esetleg gátolják a memória csatlakozók elérését.

4. A rögzítő fülek kihajtásával vegye ki a cserélendő memória modult.



5. Illessze az új modult a csatlakozóhoz. Figyeljen arra, hogy az új memória modulon lévő bevágás **1** pontosan illeszkedjen az alaplapon lévő csatlakozó tűskéjéhez **2**. Nyomja be a memória modult egyenesen a csatlakozójába, amíg a rögzítő fülek nem záródnak.



6. Folytatás: “Az alkatrészcsere befejezése” oldalszám: 25.

PCI kártya cseréje

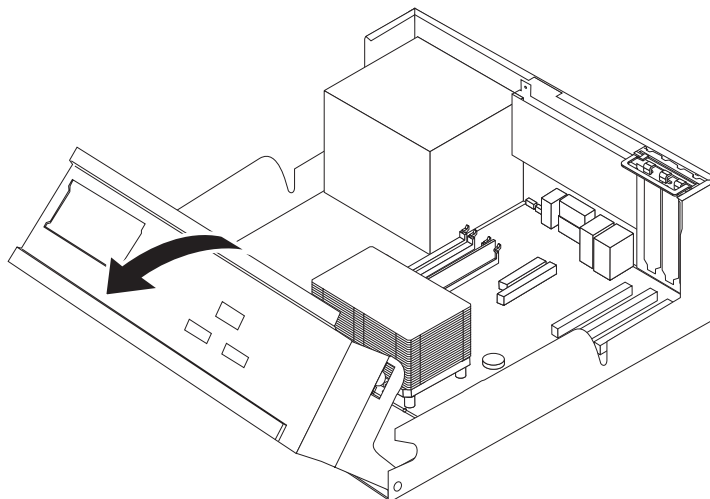
Figyelem!

Ne nyissa ki a számítógépet, és ne kísérelje meg javítani addig, amíg el nem olvassa a “Fontos biztonsági előírásokat” a *Gyorstájékoztatóban*, amely a számítógéppel vagy a *Hardverkarbantartási kézikönyvvel* (HMM) érkezett. A *Gyorstájékoztató* vagy a *HMM* példányát beszerezheti a következő címről: <http://www.ibm.com/pc/support/site.wss/document.do?lnocid=part-video>.

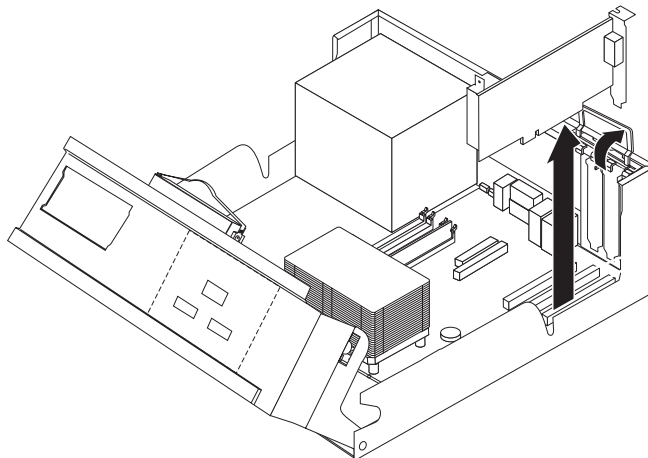
Az alábbi szakasz leírja a PCI kártya cseréjét.

1. Vegye le számítógép borítóját. Lásd: “Borító eltávolítása” oldalszám: 5.

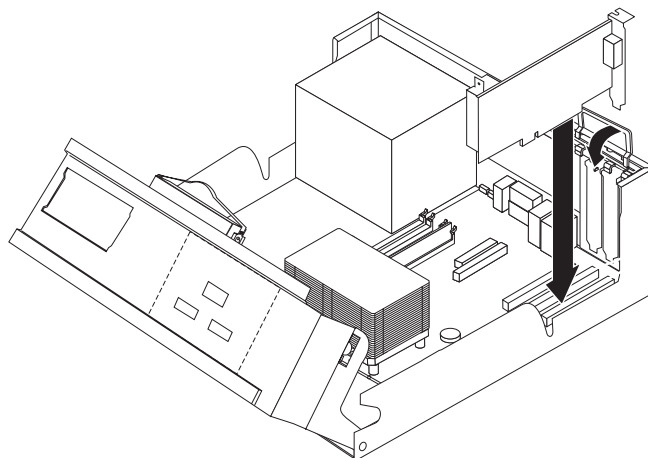
2. Fordítsa felfelé a meghajtók tartószerelvényét, hogy hozzáférjen az alaplaphoz.



3. Nyissa ki a kártya reteszt, és vegye ki a hibás kártyát.



4. Vegye ki az új kártyát a statikus elektromosság ellen védő csomagolásból.
5. Helyezze be az új kártyát, nyomja a helyére és zárja a kártyareteszt.



6. Folytatás: “Az alkatrészcsere befejezése” oldalszám: 25.

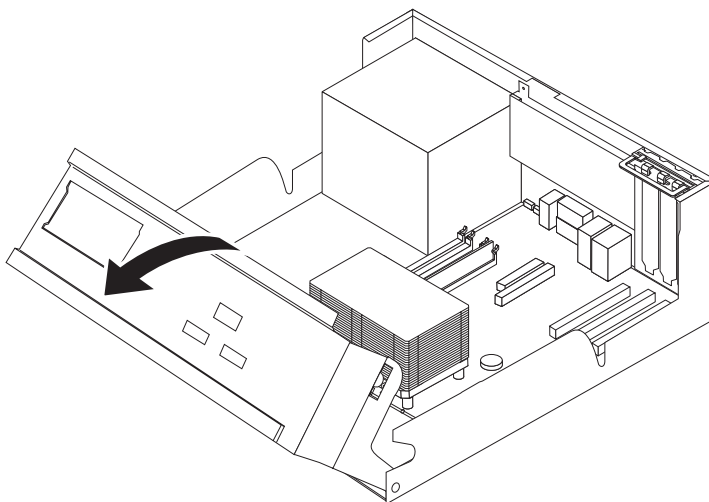
Belső hangszóró cseréje

Figyelem!

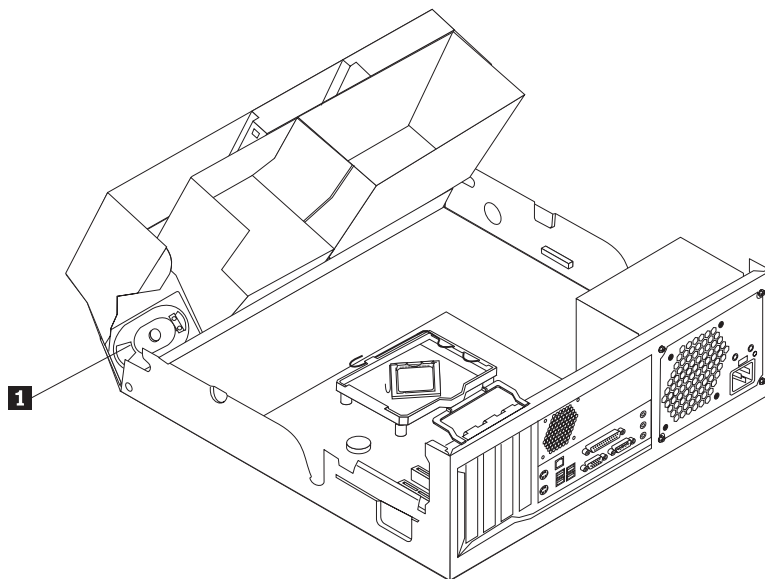
Ne nyissa ki a számítógépet, és ne kísérelje meg javítani addig, amíg el nem olvassa a “Fontos biztonsági előírásokat” a *Gyorstájékoztatóban*, amely a számítógéppel vagy a *Hardverkarbantartási kézikönyvvel* (HMM) érkezett. A *Gyorstájékoztató* vagy a *HMM* példányát beszerezheti a következő címről: <http://www.ibm.com/pc/support/site.wss/document.do?lnocid=part-video>.

Az alábbi szakasz leírja a belső hangszóró cseréjét.

1. Vegye le a számítógép borítóját. Lásd: “Borító eltávolítása” oldalszám: 5.
2. Fordítsa felfelé a meghajtók tartószerelvényét, hogy hozzáférjen a belső hangszóróhoz.



3. Keresse meg a belső hangszóró csatlakozóját az alaplapon. Lásd: “Alkatrészek azonosítása az alaplapon” oldalszám: 3.
4. Húzza le a hangszóró kábelét az alaplapról.
5. Csúsztassa a hangszórót **1** felfelé, hogy a rögzítőfülektől elszabaduljon.



6. Csúsztassa lefelé irányba az új hangszórót, amíg a fém fülek nem rögzítik.
7. Csatlakoztassa a hangszóró kábelét az alaplaphoz.

Billentyűzet cseréje

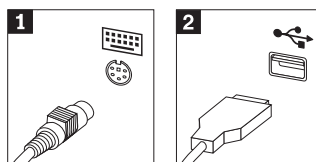
Figyelem!

Ne nyissa ki a számítógépet, és ne kísérelje meg javítani addig, amíg el nem olvassa a “Fontos biztonsági előírásokat” a *Gyorstájékoztatóban*, amely a számítógéppel vagy a *Hardverkarbantartási kézikönyvvel* (HMM) érkezett. A *Gyorstájékoztató* vagy a *HMM* példányát beszerezheti a következő címről: <http://www.ibm.com/pc/support/site.wss/document.do?lnocid=part-video>.

Az alábbi szakasz leírja a billentyűzet cseréjét.

1. Vegye ki a meghajtókból az adathordozókat (hajlékonylemez, CD vagy szalag), zárja le az operációs rendszert, és kapcsolja ki az összes csatlakoztatott eszközt.
2. Húzza ki az összes tápkábelt az elektromos csatlakozóból.
3. Keresse meg az egér csatlakozóját.

Megjegyzés: A billentyűzet csatlakozhat szabványos billentyűzet csatlakozóhoz **1**, vagy egy USB csatlakozóhoz **2**. Mindezt a “Csatlakozók elrendezése a számítógép hátlapján” oldalszám: 2 vagy a “Csatlakozók elrendezése a számítógép előlapján” oldalszám: 1 mutatja.



4. Húzza ki a hibás billentyűzet kábelét a számítógépből.
5. Dugja be az új billentyűzet kábelét a gép megfelelő csatlakozójába.
6. Folytatás: “Az alkatrészcsere befejezése” oldalszám: 25.

Egér cseréje

Figyelem!

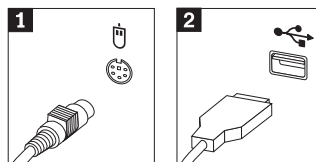
Ne nyissa ki a számítógépet, és ne kísérelje meg javítani addig, amíg el nem olvassa a “Fontos biztonsági előírásokat” a *Gyorstájékoztatóban*, amely a számítógéppel vagy a *Hardverkarbantartási kézikönyvvel* (HMM) érkezett. A *Gyorstájékoztató* vagy a *HMM* példányát beszerezheti a következő címről: <http://www.ibm.com/pc/support/site.wss/document.do?lnocid=part-video>.

Az alábbi szakasz leírja az egér cseréjét.

1. Vegye ki a meghajtókból az adathordozókat (hajlékonylemez, CD vagy szalag), zárja le az operációs rendszert, és kapcsolja ki az összes csatlakoztatott eszközt.
2. Húzza ki az összes tápkábelt az elektromos csatlakozóból.

3. Keresse meg az egér csatlakozóját.

Megjegyzés: Az egér csatlakozhat szabványos egér csatlakozóhoz **1**, vagy egy USB csatlakozóhoz **2**. Mindezt a “Csatlakozók elrendezése a számítógép hátlapján” oldalszám: 2 vagy a “Csatlakozók elrendezése a számítógép előlapján” oldalszám: 1 mutatja.

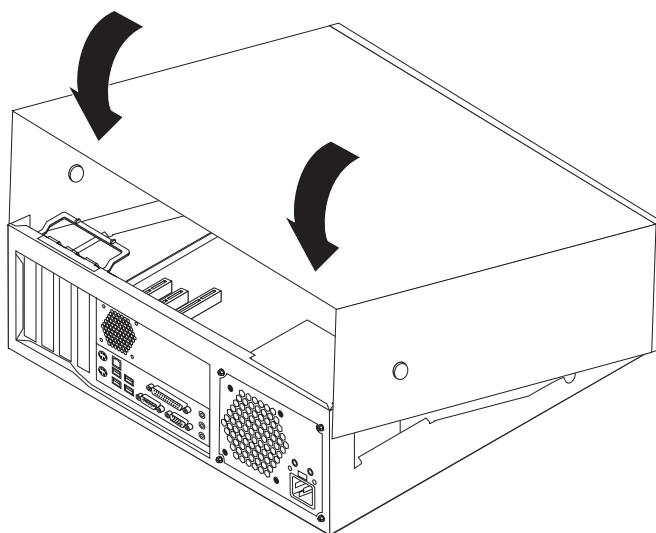


4. Húzza ki a hibás egér kábelét a számítógépből.
5. Dugja be az új egér kábelét a gép megfelelő csatlakozójába.
6. Folytatás: “Az alkatrészcsere befejezése”.

Az alkatrészcsere befejezése

Miután befejezte az alkatrészek cseréjét, vissza kell helyeznie a számítógép borítóját, és csatlakoztatni kell a kábeleket, beleértve a telefonvonalakat és tápkábeleket. A kicserélt alkatrésztől függően lehet, hogy meg kell erősíteni a változtatásokat a Setup Utility programban.

1. Győződjön meg arról, hogy az összes alkatrészt megfelelően beszerelte, és sem szerszám, sem kiesett csavar nem maradt a számítógép belsejében.
2. Hajtsa vissza a meghajtókat tartalmazó szerelvényt.
3. Igazítsa el a kábeleket, amelyek akadályozhatják a borító visszahelyezését.
4. Illessze a borítót a fémkeretre, majd hajtsa lefelé, amíg be nem pattan a helyére.



5. Dugja vissza a külső kábeleket, a tápkábeleket a számítógépbe. Lásd: “Csatlakozók elrendezése a számítógép hátlapján” oldalszám: 2.
6. Ha a gépen telepítve van zárszerkezet, zárja a borítót.
7. Dugja be a tápkábeleket megfelelően földelt elektromos csatlakozókba.
8. Ha alaplapot cserél, frissítenie kell (flash) a BIOS-t (“A BIOS frissítése (flashing) hajlékony- vagy CD lemezről” oldalszám: 26).
9. A konfiguráció módosításához olvassa el a “Setup Utility indítása” című részt a számítógéppel érkező *Gyorstájékoztatóban*.

A BIOS frissítése (flashing) hajlékony- vagy CD lemezről

Fontos!

Indítsa el a Setup Utility programot, amellyel megtekintheti a rendszerinformációkat. Lásd a "Setup Utility indítása" című részt a *Gyorstájékoztatóban*. Ha a főmenüben felsorolt sorozatszám és számítógép típus/modell szám nem egyezik meg a számítógép címkéjén nyomtatott adatokkal, frissíteni kell (flash) a BIOS-t, hogy megváltoztassa a sorozatszámot, valamint a gép típus/modell jelzését.

A BIOS frissítése (flash) hajlékony- vagy CD lemezről:

1. Tegye be a rendszerprogram frissítési (flash) hajlékony- vagy CD lemezét a megfelelő meghajtóba. A rendszerprogram frissítések elérhetők a <http://www.ibm.com/pc/support/> címen a világhálón.
2. Kapcsolja be a számítógépet. Ha már be volt kapcsolva, akkor ki kell kapcsolnia, majd újra be. A frissítés elkezdődik.
3. Amikor a rendszer kéri a nyelv kiválasztását, nyomja meg a nyelvnek megfelelő számot a billentyűzeten, majd az Enter billentyűt.
4. Amikor a rendszer kéri a sorozatszám módosítását, nyomja meg az Y billentyűt.
5. Gépelje be a számítógép hétszámjegyű sorozatszámát, majd nyomja meg az Enter billentyűt.
6. Amikor a rendszer kéri a számítógép típus/modell számának módosítását, nyomja meg az Y billentyűt.
7. Gépelje be a számítógép hétszámjegyű típus/modell számát, majd nyomja meg az Enter billentyűt.
8. A frissítés befejezéséhez kövesse a képernyőn megjelenő utasításokat.



Rendelési szám: 39J7768

Nyomtatva Dániában

(1P) P/N: 39J7768

