

ThinkCentre



# Bytte ut maskinvare Type 9212 og 9213





ThinkCentre



# Bytte ut maskinvare Type 9212 og 9213

**Resirkulering av maskinvare**

Elektronisk utstyr er underlagt spesielle regler for avfallshåndtering og skal behandles på en miljømessig tilfredsstillende måte. Denne maskinen inneholder deler som kan gjenvinnes. Den skal derfor ikke kastes som vanlig avfall, men leveres til en IBM-forhandler, på en miljøstasjon eller ved et mottak for spesialavfall.

**Første utgave (februar 2005)**

Originalens tittel: ThinkCentre Hardware Replacement Guide Types 9212 9213 (39J7726)

© Copyright International Business Machines Corporation 2005. All rights reserved.

---

## Innhold

<b>Oversikt</b> . . . . .	<b>v</b>	Fjerne dekselet. . . . .	5
Sikkerhetsinformasjon for utskifting av CRUer . . . . .	v	Fjerne og sette på plass frontdekselet . . . . .	6
Sikkerhetsinformasjon for utskifting av FRUer . . . . .	v	Bytte ut strømforsyningsenheten. . . . .	6
Flere informasjonsressurser . . . . .	v	Bytte ut systembordet . . . . .	10
Nødvendig verktøy . . . . .	vi	Bytte ut mikroprosessen . . . . .	13
Håndtere enheter som er følsomme for statisk elektrisitet . . . . .	vi	Bytte ut en minnemodul . . . . .	19
<b>Kapittel 1. Plasseringer</b> . . . . .	<b>1</b>	Bytte ut et PCI-kort. . . . .	20
Finne komponenter . . . . .	1	Bytte ut en harddiskstasjon . . . . .	22
Finne kontakter foran på maskinen . . . . .	2	Bytte ut en optisk stasjon. . . . .	25
Finne kontakter bak på maskinen . . . . .	3	Bytte ut diskettstasjonen . . . . .	27
Finne deler på systembordet . . . . .	4	Bytte ut tastaturet . . . . .	28
<b>Kapittel 2. Bytte ut maskinvare</b> . . . . .	<b>5</b>	Bytte ut musen . . . . .	29
		Bytte ut den innebygde høyttaleren . . . . .	30
		Avslutte arbeidet med å bytte ut deler . . . . .	31
		Oppdatere (FLASH-oppdatering) BIOS fra en diskett . . . . .	32



---

## Oversikt

Denne håndboken er beregnet på kunder som skal bytte ut CRUer (Customer Replaceable Units), og kvalifisert servicepersonale som skal bytte ut FRUer (Field Replaceable Units). CRUer og FRUer blir referert til som deler eller enheter i denne håndboken.

Denne håndboken inneholder ikke prosedyrer for alle typer deler. Det forutsettes at kabler, brytere og bestemte mekaniske deler kan byttes ut av kvalifisert servicepersonale uten at disse trenger trinnvise instruksjoner.

Denne håndboken inneholder instruksjoner som beskriver hvordan du bytter ut følgende deler:

- Strømforsyningsenhet
- Systembord (hovedkort)
- Mikroprosessor
- Minnemoduler
- PCI-kort
- Harddiskstasjon
- Optisk stasjon
- Diskettstasjon
- Tastatur
- Mus
- Innebygd høyttaler

---

## Sikkerhetsinformasjon for utskifting av CRUer

Ikke åpne maskinen eller forsøk å reparere den før du har lest "Viktig sikkerhetsinformasjon" i *hurtigreferansen* som fulgte med maskinen. Hvis du ikke har tatt vare på denne hurtigreferansen, kan du laste den ned fra <http://www.ibm.com/pc/support/site.wss/document.do?lnidocid=part-video>

---

## Sikkerhetsinformasjon for utskifting av FRUer

Ikke forsøk å reparere noe før du har lest "Viktig sikkerhetsinformasjon" i *Hardware Maintenance Manual (HMM)* for maskinen. Du finner HMM-håndboken på <http://www.ibm.com/pc/support/site.wss/document.do?lnidocid=part-video>

---

## Flere informasjonsressurser

Hvis du har Internett-tilgang, kan du laste ned oppdatert informasjon fra nettet.

Disse opplysningene er tilgjengelige:

- Opplysninger om hvordan du fjerner og installerer CRUer
- Publikasjoner
- Problemløsningsinformasjon
- Informasjon om deler
- Nedlasting og drivere
- Linker til andre nyttige informasjonskilder

Du får tilgang til denne informasjonen ved å gå til

<http://www.ibm.com/pc/support/site.wss/document.do?lnidocid=part-video>

---

## Nødvendig verktøy

Når du skal bytte ut noen av de delene i maskinen, er det mulig at du trenger en flat skrutrekker eller en stjerneskrutrekker. Det kan hende at du trenger andre verktøy for bestemte deler.

---

## Håndtere enheter som er følsomme for statisk elektrisitet

Selv om statisk elektrisitet er ufarlig for deg, kan det forårsake alvorlige skader på datamaskinen.

Når du skal bytte ut en del, må du *ikke* åpne den antistatiske pakningen som inneholder den nye delen før du har fjernet den defekte delen fra maskinen og er klar til å installere den nye.

Når du håndterer deler og andre maskinkomponenter, må du ta disse forholdsreglene for å unngå at delene blir ødelagt av statisk elektrisitet:

- Beveg deg minst mulig. Bevegelse kan føre til at du bygger opp statisk elektrisitet rundt deg.
- Sørg for at du behandler deler og andre maskinkomponenter forsiktig. Hold i kantene på kort, minnemoduler, systembord og mikroprosessorer. Ta aldri på kretsene.
- Unngå at andre berører deler eller andre maskinkomponenter.
- Før du setter inn en ny del, lar du den antistatiske pakningen som inneholder delen, berøre metalldekslet på et utbyggingsspor eller en annen umalt metalloverflate i minst to sekunder. Dette reduserer den statiske elektrisiteten i pakningen og i kroppen din.
- Hvis det er mulig, tar du den nye delen ut av den antistatiske pakningen og setter den direkte inn i maskinen uten å plassere den på en overflate. Hvis dette ikke er mulig, plasserer du den antistatiske pakningen på en plan og ren flate og legger delen oppå den.
- Ikke plasser delen på maskindekslet eller en annen metallflate.



---

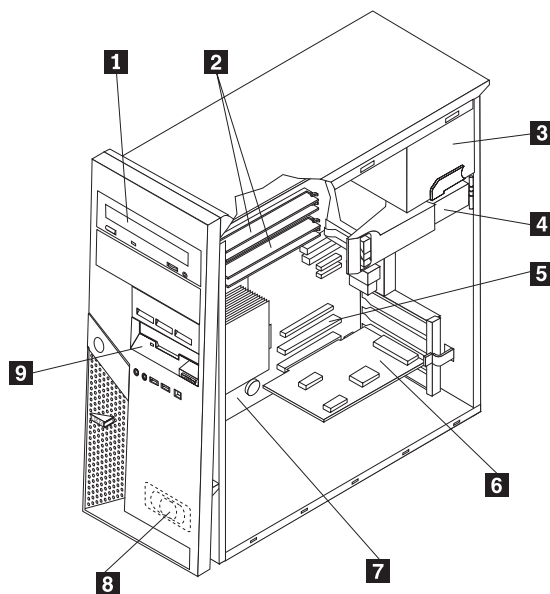
## Kapittel 1. Plasseringer

Dette kapittelet inneholder bilder som viser hvor de ulike kontaktene, kontrollene og komponentene er plassert i maskinen. Du finner opplysninger om hvordan du fjerner dekselet under "Fjerne dekselet" på side 5.

---

### Finne komponenter

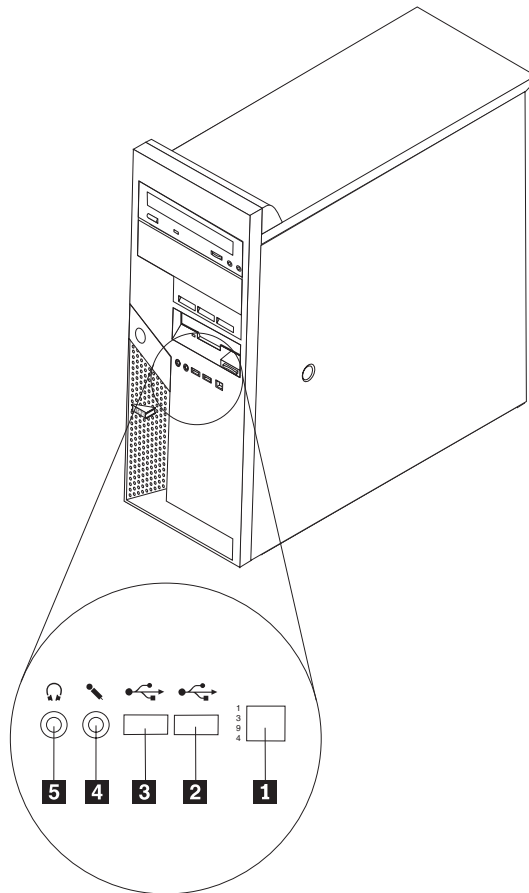
Illustrasjonen nedenfor hjelper deg med å finne forskjellige deler i maskinen.



- 1** Optisk stasjon
- 2** Minnemoduler
- 3** Strømforsyning
- 4** Harddiskstasjon
- 5** PCI-kortkontakt
- 6** Ekstra PCI-kort
- 7** Systembord (hovedkort)
- 8** Innebygd høyttaler
- 9** Diskettstasjon

## Finne kontakter foran på maskinen

Illustrasjonen nedenfor viser plasseringen av ulike eksterne kontakter som du kan koble eksterne enheter til.

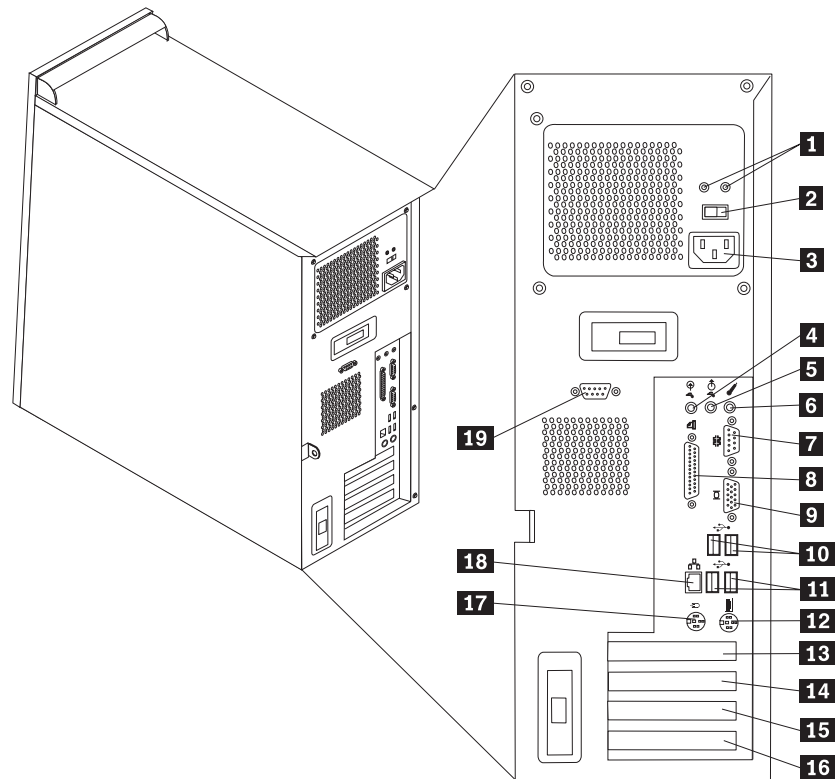


- 1** IEEE 1394-kontakt
- 2** USB-kontakt
- 3** USB-kontakt

- 4** Mikrofonkontakt
- 5** Hodetelefonkontakt

## Finne kontakter bak på maskinen

Illustrasjonen nedenfor viser hvor du finner kontaktene bak på datamaskinen.

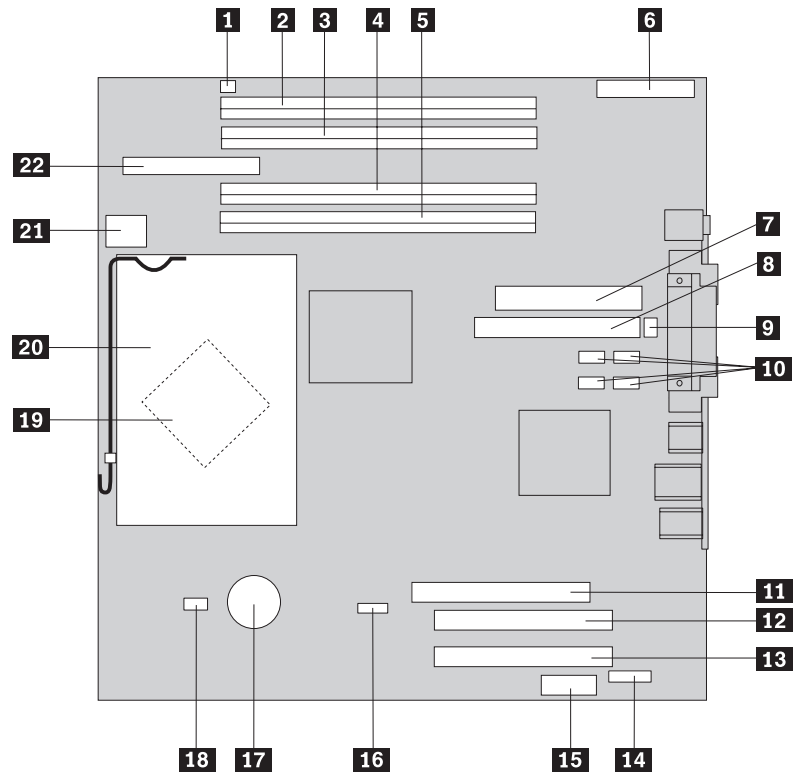


- |           |                                            |           |                                                   |
|-----------|--------------------------------------------|-----------|---------------------------------------------------|
| <b>1</b>  | Feilsøkingslamper for strømforsyningsenhet | <b>11</b> | USB-kontakter (2)                                 |
| <b>2</b>  | Spenningsvelger                            | <b>12</b> | Standard tastaturkontakt                          |
| <b>3</b>  | Strømkontakt                               | <b>13</b> | PCI Express x16-kortkontakt (på enkelte modeller) |
| <b>4</b>  | Lydlinjeinngang                            | <b>14</b> | PCI-kortkontakt                                   |
| <b>5</b>  | Lydlinjeutgang                             | <b>15</b> | PCI-kortkontakt                                   |
| <b>6</b>  | Mikrofonkontakt                            | <b>16</b> | PCI Express x1-kortkontakt                        |
| <b>7</b>  | Seriell port (COM 1)                       | <b>17</b> | Standard musekontakt                              |
| <b>8</b>  | Parallellport                              | <b>18</b> | Ethernet-kontakt                                  |
| <b>9</b>  | VGA-skjermkontakt                          | <b>19</b> | Seriell port (COM 2) (på enkelte modeller)        |
| <b>10</b> | USB-kontakter (2)                          |           |                                                   |

## Finne deler på systembordet

Systembordet, som også kalles *hovedkortet*, er det viktigste kortet i maskinen. Det sørger for grunnleggende PC-funksjoner og støtter en rekke enheter.

Illustrasjonen nedenfor viser hvor du finner forskjellige deler på systembordet.



- |           |                                  |           |                                  |
|-----------|----------------------------------|-----------|----------------------------------|
| <b>1</b>  | Høytalerkontakt                  | <b>12</b> | PCI-kortkontakt                  |
| <b>2</b>  | Minnekontakt 4                   | <b>13</b> | PCI-kortkontakt                  |
| <b>3</b>  | Minnekontakt 3                   | <b>14</b> | Seriell port (COM 2)             |
| <b>4</b>  | Minnekontakt 2                   | <b>15</b> | PCI Express x1-kortkontakt       |
| <b>5</b>  | Minnekontakt 1                   | <b>16</b> | Clear CMOS/Recovery-krysskobling |
| <b>6</b>  | Frontpanelkontakt                | <b>17</b> | Batteri                          |
| <b>7</b>  | Kontakt for strømforsyningsenhet | <b>18</b> | Kontakt for mikroprosessorvifte  |
| <b>8</b>  | PATA IDE-kontakt                 | <b>19</b> | Mikroprosessor                   |
| <b>9</b>  | Viftekontakt for system          | <b>20</b> | Kjøleribbe for mikroprosessor    |
| <b>10</b> | SATA IDE-kontakter (4)           | <b>21</b> | 12 V strømkontakt                |
| <b>11</b> | PCI Express x16-kortkontakt      | <b>22</b> | Kontakt for diskettstasjon       |

---

## Kapittel 2. Bytte ut maskinvare

### NB!

Ikke åpne maskinen eller forsøk å reparere den før du har lest "Viktig sikkerhetsinformasjon" i *hurtigreferansen* som fulgte med maskinen eller i håndboken *Hardware Maintenance Manual (HMM)* for maskinen. Hvis du trenger en kopi av *hurtigreferansen* eller *HMM-håndboken*, kan du gå til <http://www.ibm.com/pc/support/site.wss/document.do?lnocid=part-video>.

---

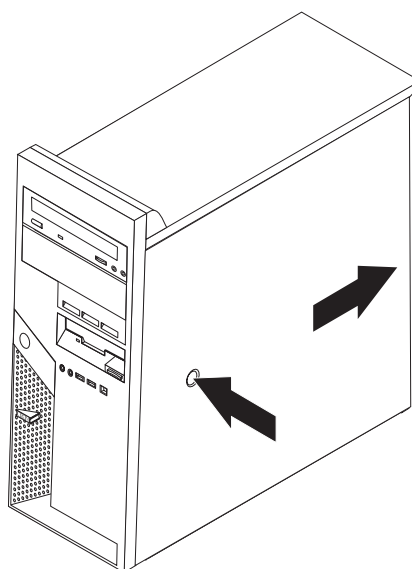
## Fjerne dekselet

### Viktig



Slå av maskinen og vent i 3 til 5 minutter slik at maskinen blir kjølt litt ned før du tar av dekselet.

1. Ta ut eventuelle medier (disketter, CDer eller magnetbånd) fra stasjonene, avslutt operativsystemet og slå av alle tilkoblede enheter.
2. Trekk ut alle strømledninger fra stikkontaktene.
3. Trekk ut alle kabler som er koblet til maskinen. Dette gjelder strømledninger, signalkabler og alle andre typer kabler som måtte være tilkoblet. Se "Finne kontakter foran på maskinen" på side 2 og "Finne kontakter bak på maskinen" på side 3.
4. Fjern eventuelle låser, for eksempel en hengelås eller en Kensington-lås, som er festet til maskindekselet.
5. Trykk på utløserknappen på høyre side av dekselet, skyv dekselet bakover og fjern det.

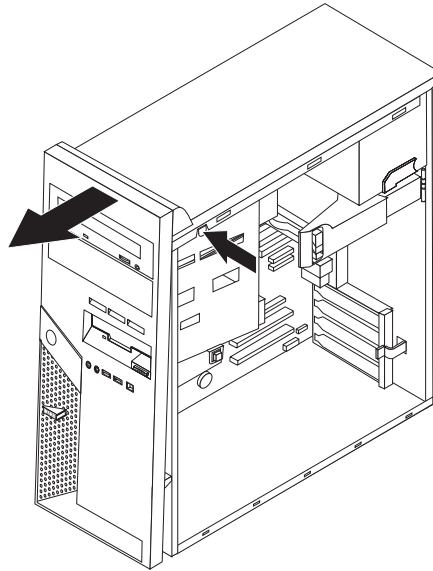


Når du skal sette dekselet på plass igjen, går du til "Avslutte arbeidet med å bytte ut deler" på side 31.

---

## Fjerne og sette på plass frontdekselet

1. Fjern maskindekselet. Se "Fjerne dekselet" på side 5.
2. Du fjerner frontdekselet fra kabinettet ved å trykke på den blå knappen øverst på dekselet og dra det ut slik det er vist.



3. Når du skal sette på plass dekselet igjen, justerer du tappene i bunnen av dekselet mot hullene i kabinettet. Drei dekselet til det smekker på plass øverst i kabinettet.
4. Gå til "Avslutte arbeidet med å bytte ut deler" på side 31

---

## Bytte ut strømforsyningsenheten

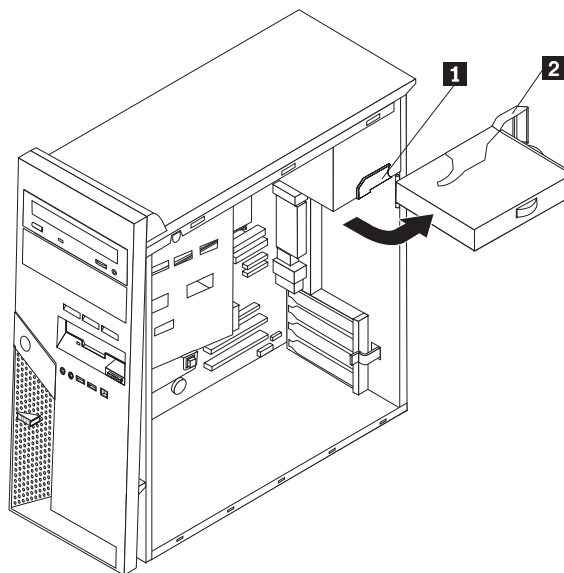
**NB!**

Ikke åpne maskinen eller forsøk å reparere den før du har lest "Viktig sikkerhetsinformasjon" i *hurtigreferansen* som fulgte med maskinen eller i håndboken *Hardware Maintenance Manual (HMM)* for maskinen. Hvis du trenger en kopi av *hurtigreferansen* eller *HMM-håndboken*, kan du gå til <http://www.ibm.com/pc/support/site.wss/document.do?lnocid=part-video>.

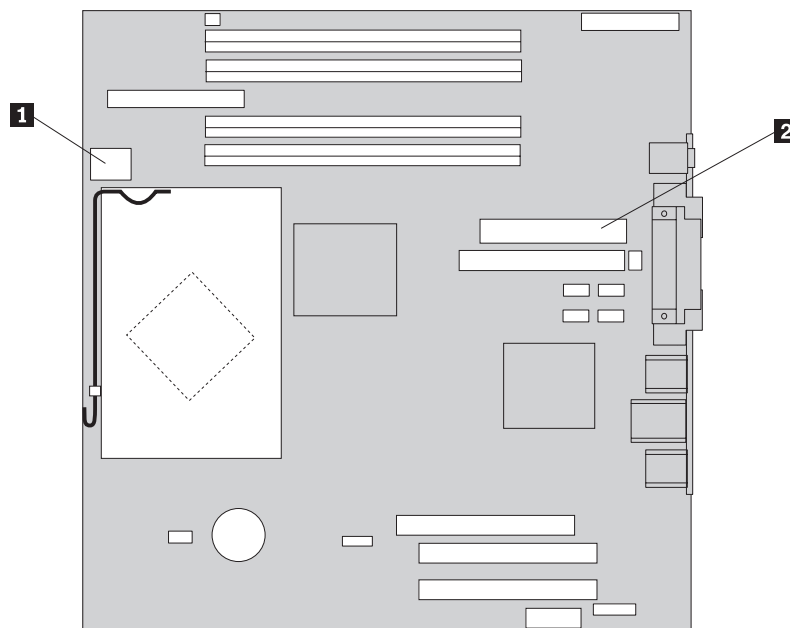
Denne metoden krever en flat skrutrekker.

1. Fjern maskindekselet. Se "Fjerne dekselet" på side 5.
2. Koble fra strømforsyningskontaktene for hver stasjon.

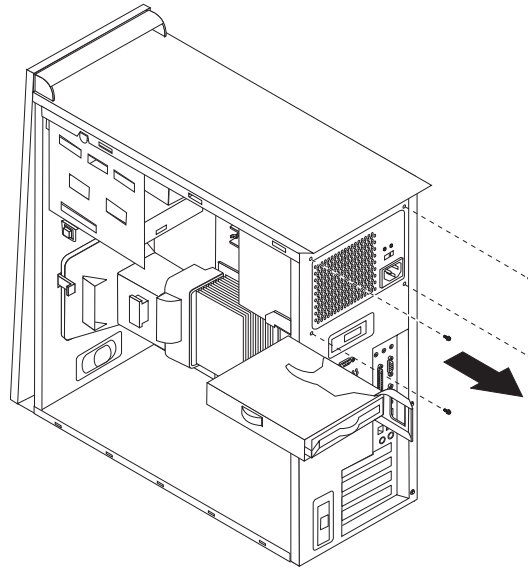
3. Skyv den blå utløserhendelen **1** til venstre og trekk det blå håndtaket **2** utover. Drei harddiskstasjonen ut til åpen posisjon slik det er vist.



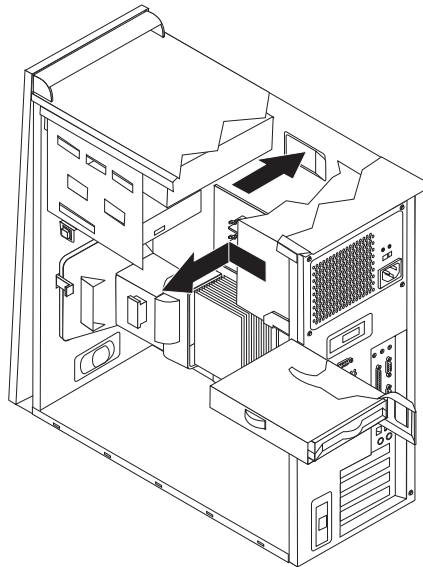
4. Koble fra alle strømforsyningskabler ( **1** og **2** ) som er koblet til systembordet.



5. Fjern de fire skruene på baksiden av kabinettet som holder fast strømforsyningsenheten.



6. Trykk inn festemekanismen i kabinettet og ta ut strømforsyningsenheten av maskinen.



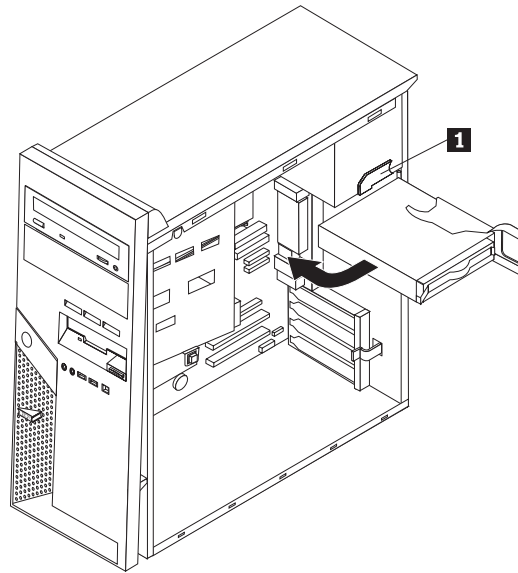
7. Sett den nye strømforsyningsenheten i kabinettet slik at skruehullene i strømforsyningsenheten er justert i forhold til skruehullene i kabinettet.

**Merk:** Bruk bare skruene som fulgte med.

8. Sett inn og stram de fire skruene på baksiden av kabinettet som holder fast strømforsyningsenheten.
9. Koble strømforsyningskontaktene til systembordet på nytt. Du finner flere opplysninger under "Finne deler på systembordet" på side 4.
10. Koble til strømforsyningskontaktene til hver stasjon igjen.



11. Trykk på den blå hendelen ( **1** ) og drei harddiskstasjonen innover til den smekker på plass.



12. Gå til "Avslutte arbeidet med å bytte ut deler" på side 31.

## Bytte ut systembordet

### NB!

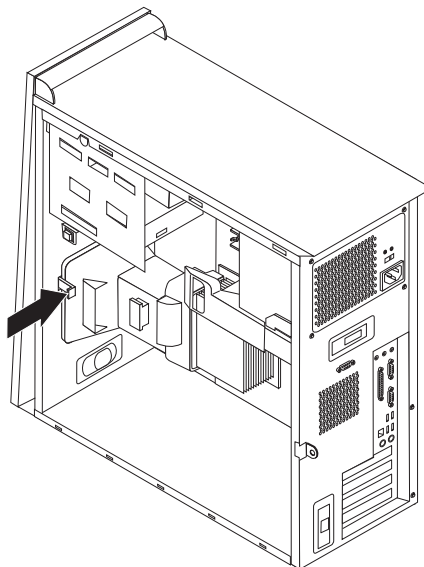
Ikke åpne maskinen eller forsøk å reparere den før du har lest "Viktig sikkerhetsinformasjon" i *hurtigreferansen* som fulgte med maskinen eller i håndboken *Hardware Maintenance Manual (HMM)* for maskinen. Hvis du trenger en kopi av *hurtigreferansen* eller *HMM-håndboken*, kan du gå til <http://www.ibm.com/pc/support/site.wss/document.do?lnocid=part-video>.

1. Fjern maskindekselet. Se "Fjerne dekselet" på side 5.
2. Legg maskinen på siden slik at det blir enklere å få tilgang til systembordet.
3. Legg merke til hvor alle kabeltilkoblingene er plassert på systembordet. Du må koble dem til igjen på riktig måte etter at du har installert det nye systembordet. Du finner opplysninger om kabelplassering under "Finne deler på systembordet" på side 4.

### Viktig

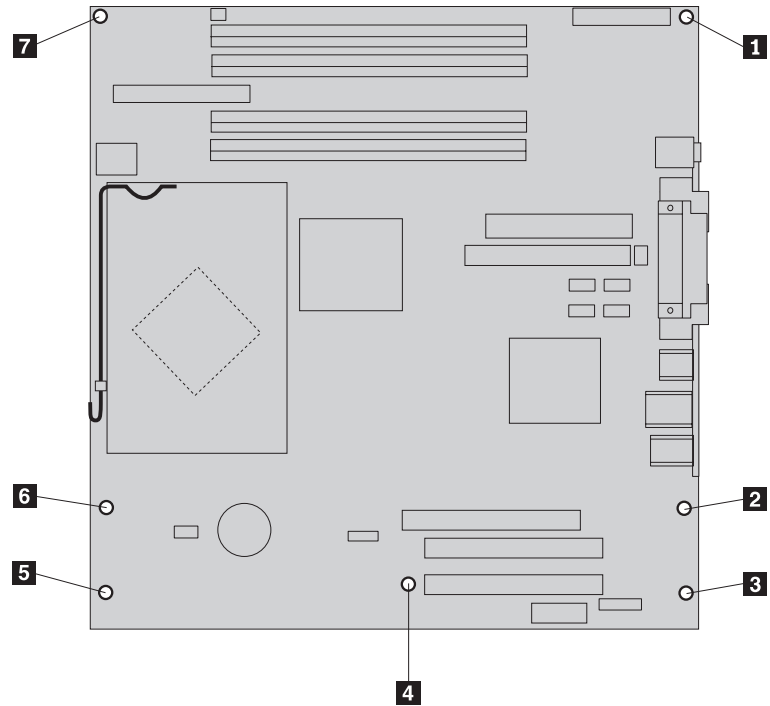
Legg merke til kabelføringen. Det er viktig at du fører kablene samme vei etter at du har installert det nye systembordet.

4. Frakoble alle kabler som er koblet til systembordet.
5. Fjern ventilasjonsskjermen ved å trykke på klemmen og trekke ventilasjonsskjermen opp.



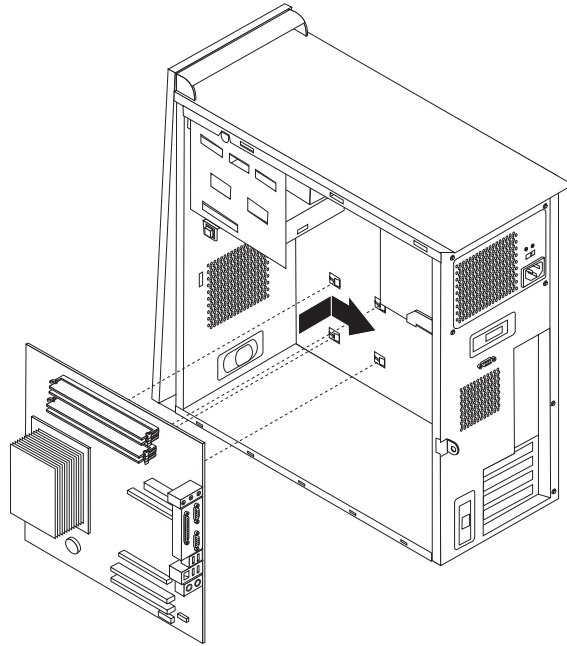
6. Fjern eventuelle PCI-kort. Se "Bytte ut et PCI-kort" på side 20.

7. Fjern skruene ( **1** til og med **7** ).



8. Skyv systembordet mot fronten av maskinen slik at det løsner fra monteringsstappene, og løft det ut.
9. Sett det defekte systembordet ved siden av det nye systembordet, på et rent, flatt underlag.
10. Fjern alle minnemodulene fra det defekte systembordet, og installer dem i samme kontakt på det nye systembordet. Se "Bytte ut en minnemodul" på side 19. Gå tilbake hit når du har installert minnemodulene.
11. Fjern kjøleribben og mikroprosessen fra det defekte systembordet, og installer den på det nye systembordet. Utfør trinn 5 på side 14 til 14 på side 18. Gå tilbake hit når du har installert mikroprosessen.

12. Installer det nye systembordet i maskinkabinettet ved å justere de fire sporene på metallplaten på undersiden av systembordet med tappene på kabinettet.



**Viktig**

Kontroller at metallplaten på undersiden av systembordet er justert riktig i forhold til tappene i kabinettet. Ellers kan systembordet bli skadet når du setter inn skruene.

13. Juster de sju skruehullene og sett inn skruene.
14. Installer alle kort på nytt. Se "Bytte ut et PCI-kort" på side 20.
15. Før viftekabelen gjennom hakket på siden av ventilasjonsskjermen. Installer deretter ventilasjonsskjermen på nytt ved å justere tappene i forhold til hullene i kabinettet. Trykk ventilasjonsskjermen ned til den sitter på plass.
16. Koble til igjen alle kablene som ble koblet fra systembordet. Kontroller at alle kablene er riktig plassert. Du finner flere opplysninger om kabelplasseringer under "Finne deler på systembordet" på side 4.
17. Gå til "Avslutte arbeidet med å bytte ut deler" på side 31.

## Bytte ut mikroprosessoren

### NB!

Ikke åpne maskinen eller forsøk å reparere den før du har lest "Viktig sikkerhetsinformasjon" i *hurtigreferansen* som fulgte med maskinen eller i håndboken *Hardware Maintenance Manual (HMM)* for maskinen. Hvis du trenger en kopi av *hurtigreferansen* eller *HMM-håndboken*, kan du gå til <http://www.ibm.com/pc/support/site.wss/document.do?lnocid=part-video>.

### Viktig

La maskinen være avslått i minst én time før du tar ut mikroprosessoren, slik at området mellom mikroprosessoren og kjøleribben blir avkjølt.

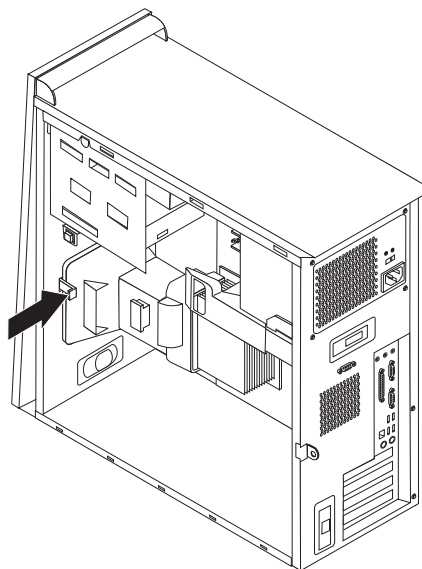
### Viktig

Den nye mikroprosessoren blir levert med en ny kjøleribbe og vakuumpenn. Du må bruke den nye kjøleribben sammen med den nye mikroprosessoren. Hvis du bruker den gamle kjøleribben med den nye mikroprosessoren, kan maskinen bli overopphetet og det kan oppstå tilbakevendende problemer.

### Viktig

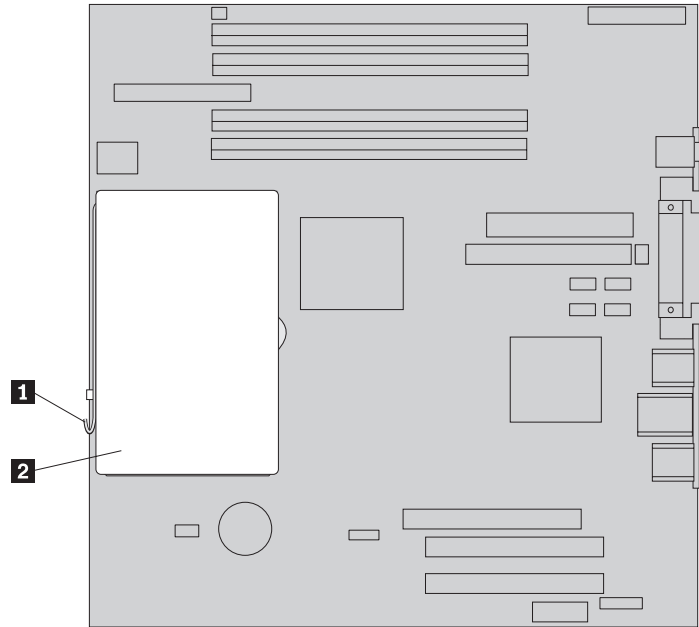
Unngå å ta i mikroprosessoren eller berøre kontaktpunktene. Bruk vakuumpennen som ble levert med kjøleribben, når du skal ta ut og sette inn mikroprosessoren. Det er bare tillatt å berøre sidene på mikroprosessoren.

1. Fjern maskindekselet. Se "Fjerne dekselet" på side 5.
2. Legg maskinen på siden.
3. Fjern ventilasjonsskjermen ved å trykke på klemmen og trekke ventilasjonsskjermen opp.



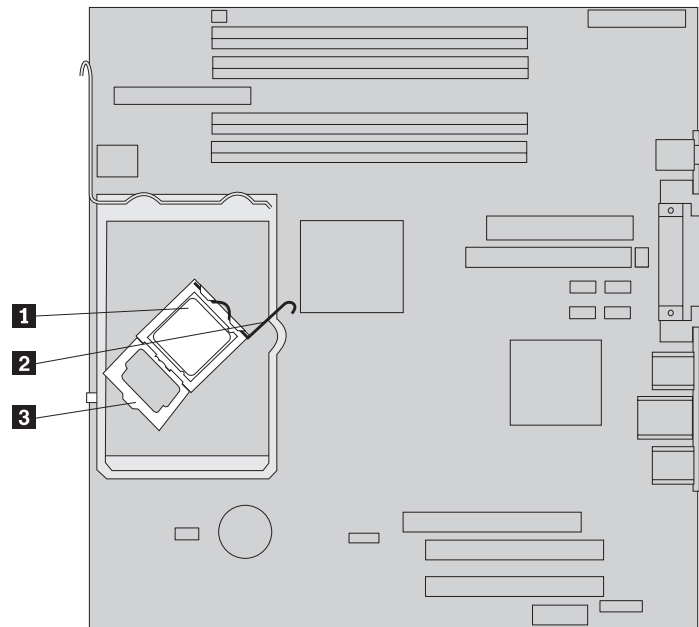
4. Koble viftekabelen fra systembordet. Legg merke til hvor kabelkontakten er plassert på systembordet.

5. Drei hendelen ( **1** ) som holder kjøleribben på plass, helt opp. Fjern kjøleribben ( **2** ) fra systembordet ved å løfte den forsiktig opp og ut av systembordet.



**Merk:** Hvis du skal bytte ut et defekt systembord, må du installere den samme kjøleribben på nytt. Legg kjøleribben forsiktig over på siden på et rent og flatt underlag, slik at termofeltet på undersiden av kjøleribben ikke berører overflaten og blir forurenset.

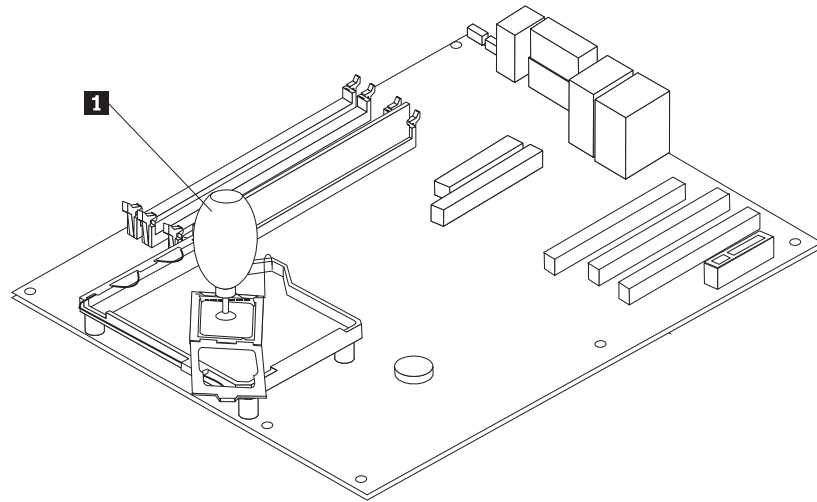
6. Frigjør låsehendelen **2** som holder mikroprosessen **1** på plass, og drei festemekanismen **3** til den er i åpen posisjon.



7. Bruk vakuumpennen **1** til å fjerne mikroprosessen fra systembordkontakten ved å løfte den rett opp og ut av kontakten.

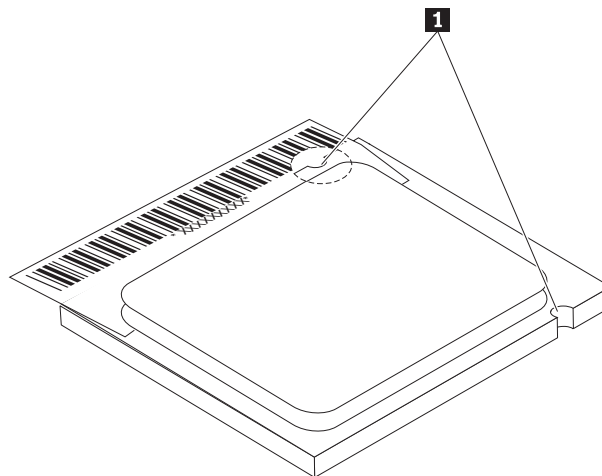
**Viktig**

Ikke berør kontaktpunktene i gull på undersiden av mikroprosessen.  
Det er bare tillatt å berøre sidene på mikroprosessen.



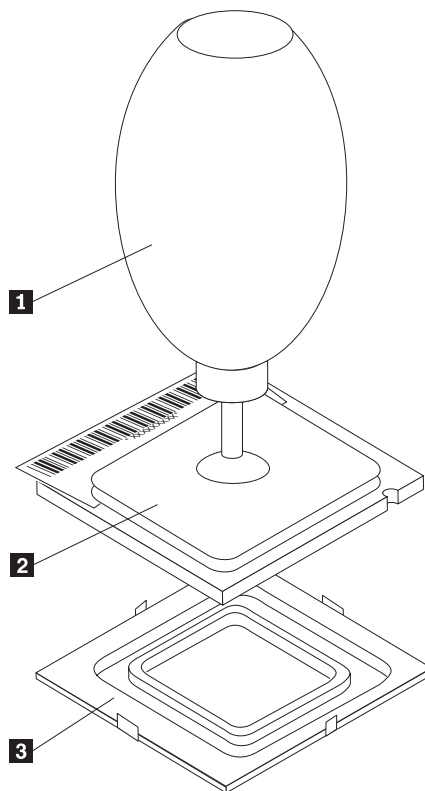
**Merk:**

- a. Legg merke til plasseringen av hakkene (**1**) på mikroprosessen. Dette er viktig når du skal installere mikroprosessen igjen på systembordet.



- b. Ikke slipp noe på mikroprosessorkontakten når den er ubeskyttet. Kontaktpunktene må være rene.
8. Kontroller at festemekanismen til mikroprosessen er helt åpen.

9. Løsne beskyttelsesdekselet **3** som beskytter gullkontaktene på mikroprosessen **2**. Ikke fjern dekselet. Bruk vakuumpennen **1** til å løfte mikroprosessen opp og ta deretter av dekselet.



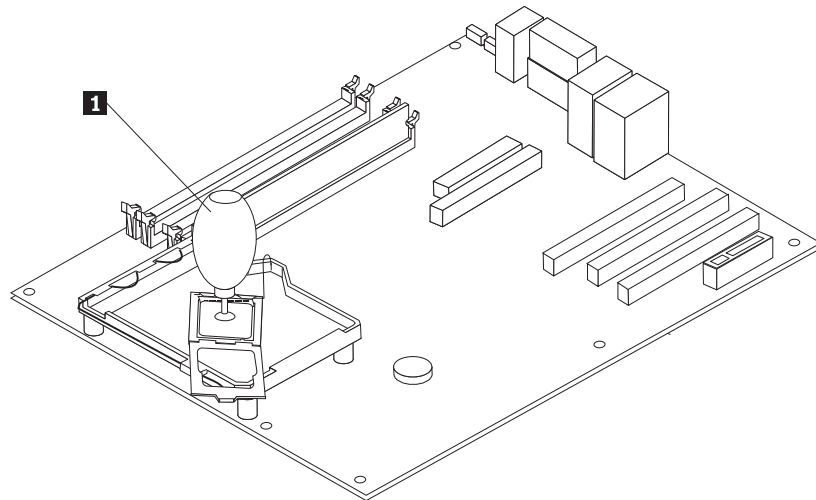
10. Plasser mikroprosessen slik at hakkene på mikroprosessen er justert i forhold til tappene på kontakten.

**Viktig**

Ikke før mikroprosessen inn på skrå i kontakten. Det kan skade kontaktpunktene.

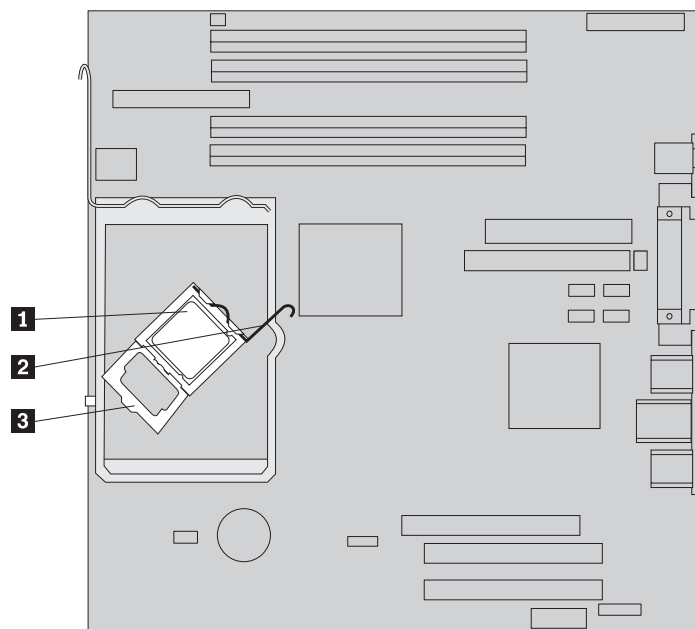


11. Bruk vakuumpennen **1** til å senke mikroprosessen rett ned i mikroprosessorkontakten.



**Merk:** Sett det svarte beskyttelsesdekslet som du fjernet fra den nye mikroprosessen, på den defekte mikroprosessen etter at installeringen er ferdig.

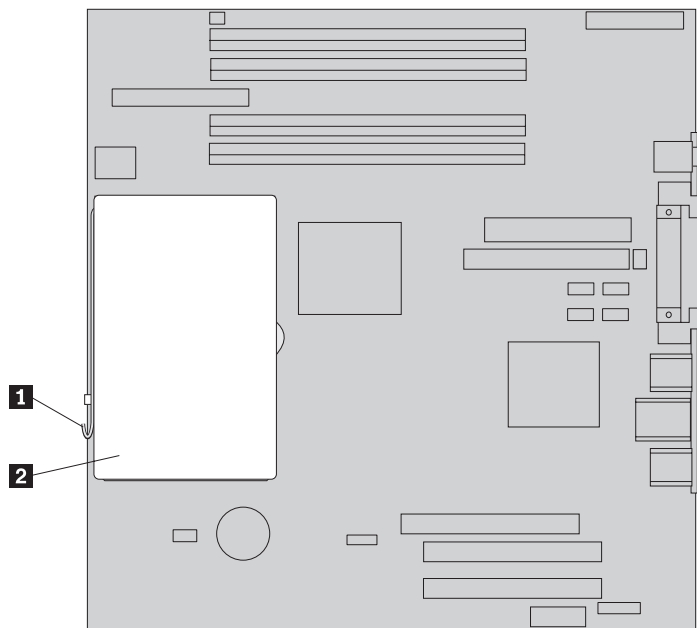
12. Drei festeplaten **3** til lukket posisjon og låsehendelen **2** til låst posisjon for å sikre at mikroprosessen **1** sitter på plass. Kontroller at låsehendelen er koblet til festeklemmen når du skal sikre mikroprosessen.



**Merk:** Hvis du bytter ut systembordet, er festemekanismen dekket av et svart deksel som beskytter mikroprosessorkontakten. Fjern dekslet når festemekanismen lukkes. Legg det svarte beskyttelsesdekslet over festemekanismen på det defekte systembordet.

13. Skyv kjøleribben **2** på plass over mikroprosessen. Senk hendelen **1** for å feste kjøleribben.

**Merk:** Hvis du skal bytte ut et defekt systembord, må du bruke kjøleribben som ble fjernet tidligere.



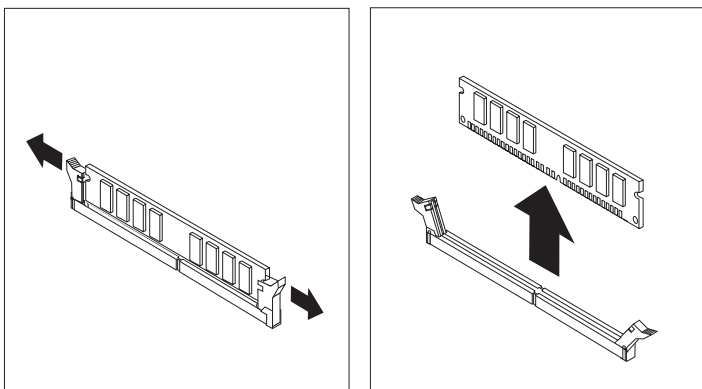
14. Hvis du skal bytte ut systembordet, fortsetter du med trinn 12 på side 12. Hvis du bare skal bytte ut mikroprosessen, fortsetter du med neste trinn.
15. Før viftekabelen gjennom hakket på siden av ventilasjonsskjermen. Installer deretter ventilasjonsskjermen ved å justere tappene i forhold til hullene i kabinettet.
16. Koble viftekabelen til systembordet på nytt.
17. Gå til "Avslutte arbeidet med å bytte ut deler" på side 31.

## Bytte ut en minnemodul

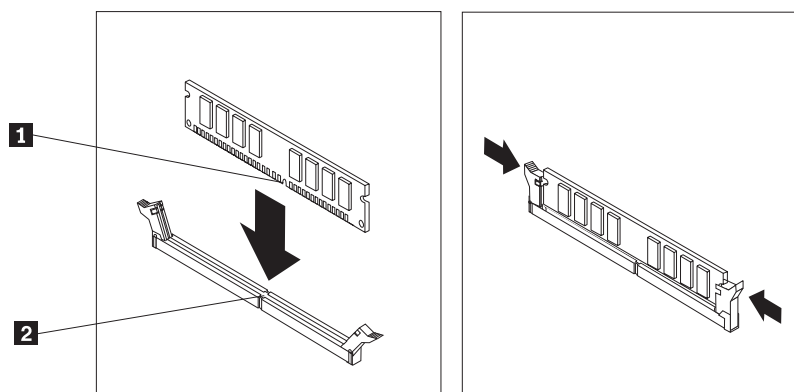
### NB!

Ikke åpne maskinen eller forsøk å reparere den før du har lest "Viktig sikkerhetsinformasjon" i *hurtigreferansen* som fulgte med maskinen eller i håndboken *Hardware Maintenance Manual (HMM)* for maskinen. Hvis du trenger en kopi av *hurtigreferansen* eller *HMM-håndboken*, kan du gå til <http://www.ibm.com/pc/support/site.wss/document.do?lnocid=part-video>.

1. Fjern maskindekselet. Se "Fjerne dekselet" på side 5.
2. Finn minnekontaktene. Se "Finne komponenter" på side 1.
3. Åpne festeklemmene og løft minnemodulen ut av kontakten.



4. Kontroller at hakket på den nye minnemodulen **1** er justert riktig i forhold til kontakten **2** på systembordet. Skyv minnemodulen rett ned i kontakten til festeklemmene lukkes.



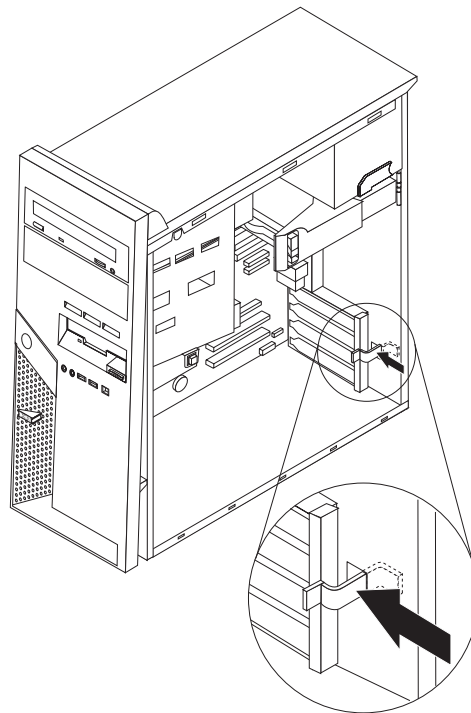
5. Gå til "Avslutte arbeidet med å bytte ut deler" på side 31.

## Bytte ut et PCI-kort

**NB!**

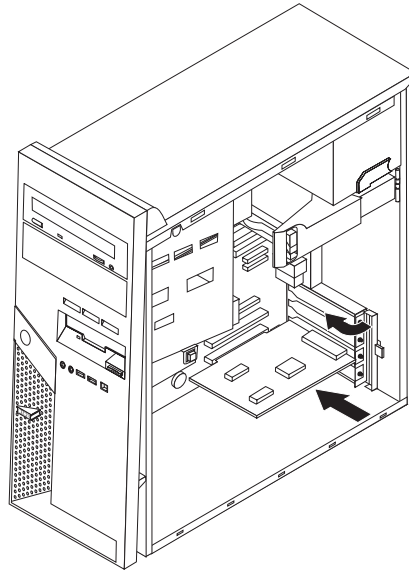
Ikke åpne maskinen eller forsøk å reparere den før du har lest "Viktig sikkerhetsinformasjon" i *hurtigreferansen* som fulgte med maskinen eller i håndboken *Hardware Maintenance Manual (HMM)* for maskinen. Hvis du trenger en kopi av *hurtigreferansen* eller *HMM-håndboken*, kan du gå til <http://www.ibm.com/pc/support/site.wss/document.do?lnocid=part-video>.

1. Fjern maskindekselet. Se "Fjerne dekselet" på side 5.
2. Skyv den blå låsemekanismen til kortet slik det er vist, og dreii den til åpen posisjon.



3. Fjern kortet ved å trekke det rett ut av kortkontakten.
4. Sett inn det nye kortet i den samme kortkontakten. Kontroller at kortet sitter godt på plass i kortkontakten.

5. Drei den blå låsemekanismen til lukket posisjon for å sikre at kortene sitter på plass.



6. Gå til “Avslutte arbeidet med å bytte ut deler” på side 31.

## Bytte ut en harddiskstasjon

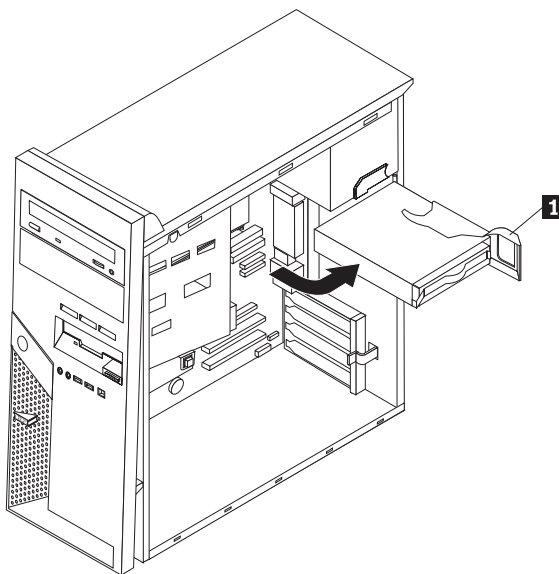
### NB!

Ikke åpne maskinen eller forsøk å reparere den før du har lest "Viktig sikkerhetsinformasjon" i *hurtigreferansen* som fulgte med maskinen eller i håndboken *Hardware Maintenance Manual (HMM)* for maskinen. Hvis du trenger en kopi av *hurtigreferansen* eller *HMM-håndboken*, går du til <http://www.ibm.com/pc/support/site.wss/document.do?lnocid=part-video>.

### Viktig

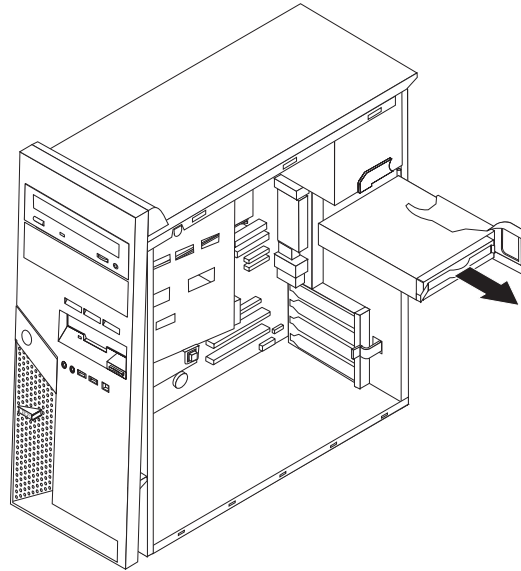
Den nye harddisken blir også levert med en *produktgjenopprettings-CD*. Med *produktgjenopprettings-CD*en kan du gjenopprette hele innholdet på harddisken slik det var da maskinen ble levert fra fabrikken. Du finner flere opplysninger om hvordan du gjenoppretter fabrikkinstallert programvare, under "Gjenopprette programvare" i *hurtigreferansen*.

1. Fjern maskindekselet. Se "Fjerne dekselet" på side 5.
2. Dra i den blå utløserhendelen ( **1** ) og drei stasjonsbrønnen til den er i den angitte posisjonen.

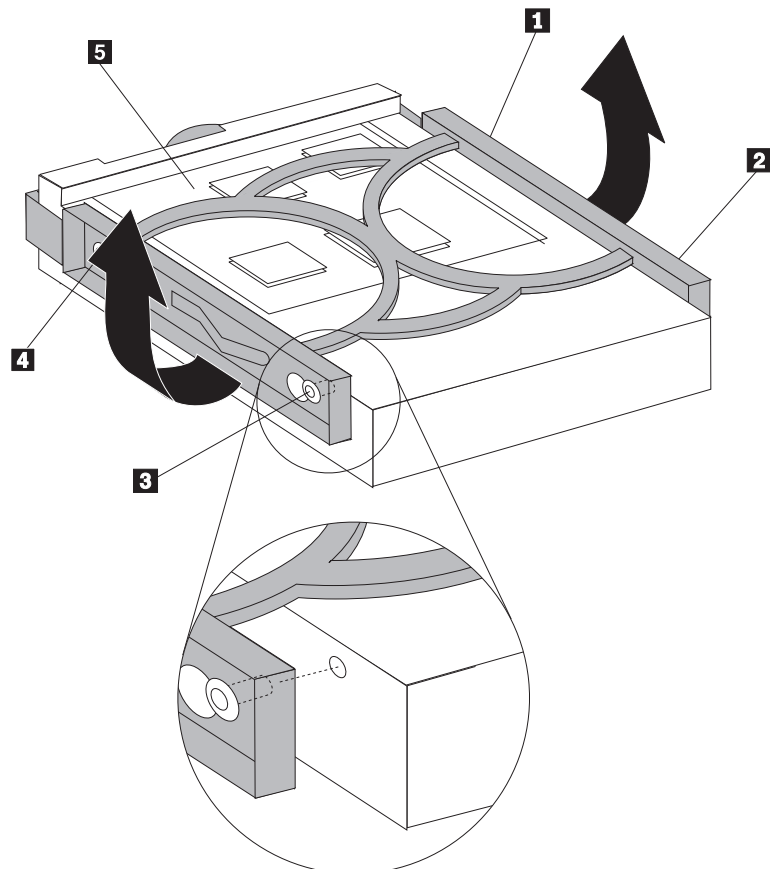


3. Koble signalkabelen og strømledningen fra harddiskstasjonen.

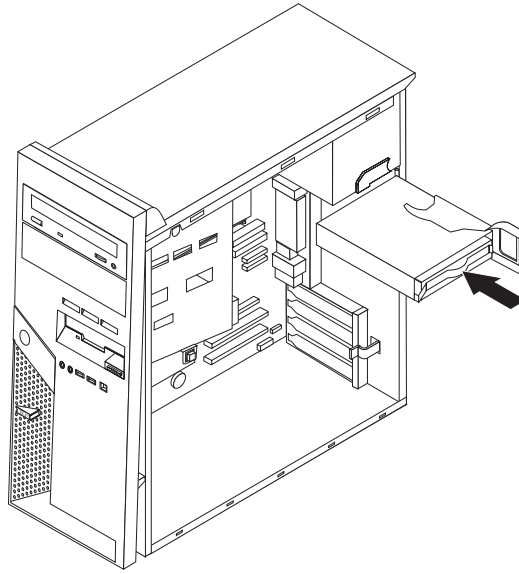
4. Skyv harddiskstasjonen ut av stasjonsbrønnen ved å trekke i det blå håndtaket.



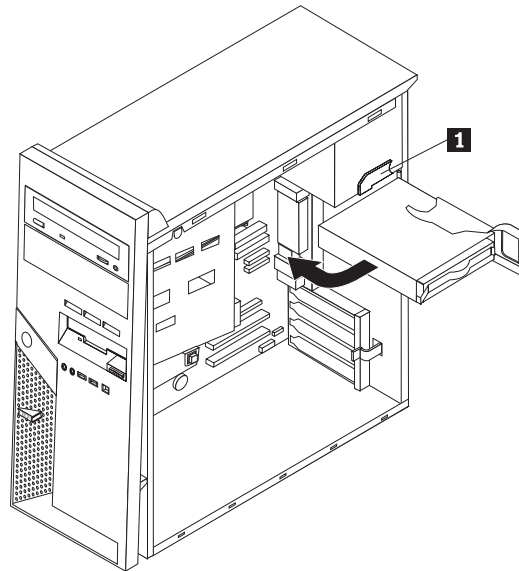
5. Fjern den defekte harddiskstasjonen fra den blå braketten ved å bøye braketten.
6. Sett den nye harddiskstasjonen inn i den blå braketten ved å justere pinnene (1 til og med 4) på braketten i forhold til hullene i harddiskstasjonen. Ikke berør kretskortet (5) nederst på harddiskstasjonen.



7. Sett inn den nye harddiskstasjonen i brønnen og la siden på kretskortet peke nedover.



8. Koble strømledningen og signalkabelen til den nye harddiskstasjonen. Se "Finne deler på systembordet" på side 4.
9. Trykk på den blå tappen (1) for å dreie stasjonen på plass i maskinen. Sørg for at kablene ligger riktig slik at harddiskbrønnen kan dreies i riktig posisjon.



10. Gå til "Avslutte arbeidet med å bytte ut deler" på side 31.

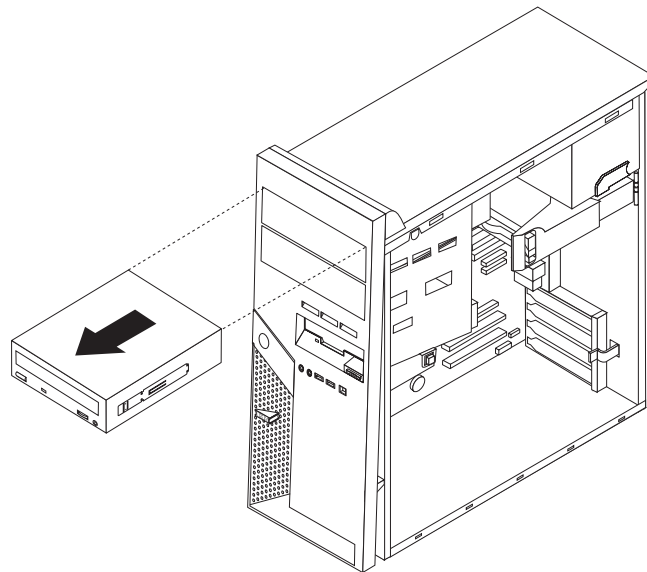


## Bytte ut en optisk stasjon

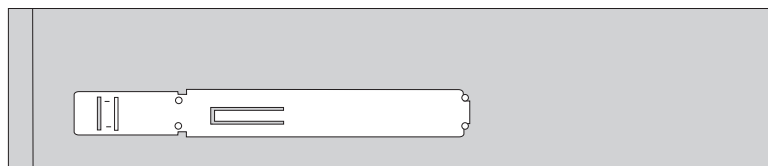
### NB!

Ikke åpne maskinen eller forsøk å reparere den før du har lest "Viktig sikkerhetsinformasjon" i *hurtigreferansen* som fulgte med maskinen eller i håndboken *Hardware Maintenance Manual (HMM)* for maskinen. Hvis du trenger en kopi av *hurtigreferansen* eller *HMM-håndboken*, kan du gå til <http://www.ibm.com/pc/support/site.wss/document.do?lnocid=part-video>.

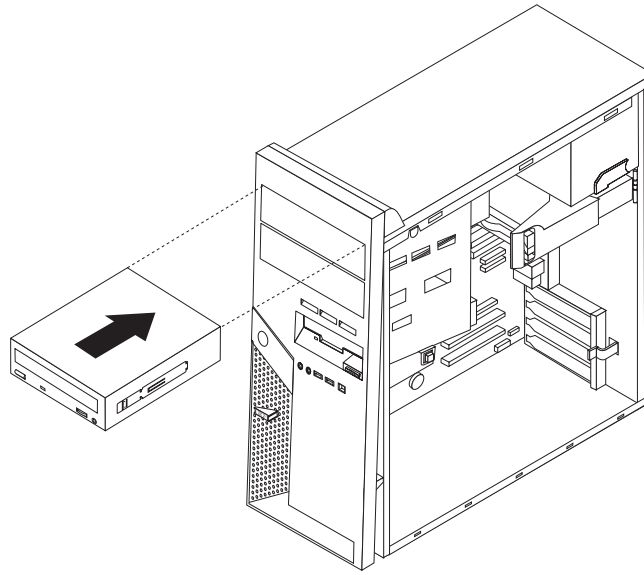
1. Fjern maskindekselet. Se "Fjerne dekselet" på side 5.
2. Koble fra signalkabelen og strømfedningen på baksiden av den defekte stasjonen.
3. Frigjør stasjonen ved å trykke på den blå låsehendelen på siden av stasjonen og skyv den utover fra forsiden av maskinen.



4. Fjern festebraketten fra den defekte stasjonen og installer den på den nye stasjonen.



5. Sett den optiske stasjonen i brønnen og skyv til den smekker på plass.



6. Koble signalkabelen og strømledningen til stasjonen.

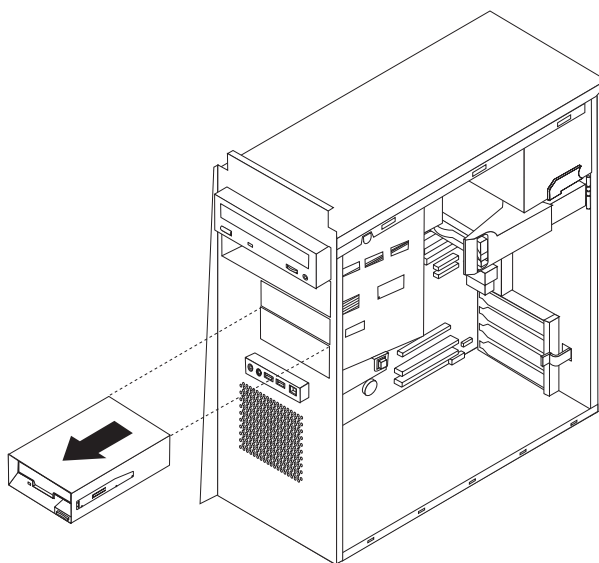
7. Gå til "Avslutte arbeidet med å bytte ut deler" på side 31.

## Bytte ut diskettstasjonen

### NB!

Ikke åpne maskinen eller forsøk å reparere den før du har lest "Viktig sikkerhetsinformasjon" i *hurtigreferansen* som fulgte med maskinen eller i håndboken *Hardware Maintenance Manual (HMM)* for maskinen. Hvis du trenger en kopi av *hurtigreferansen* eller *HMM-håndboken*, kan du gå til <http://www.ibm.com/pc/support/site.wss/document.do?lnocid=part-video>.

1. Fjern maskindekselet. Se "Fjerne dekselet" på side 5.
2. Fjern frontdekselet. Se "Fjerne og sette på plass frontdekselet" på side 6.
3. Koble fra signalkabelen og strømledningen på baksiden av den diskettstasjonen.
4. Frigjør stasjonen ved å trykke på den blå låsehendelen på siden av stasjonen og skyv den utover fra forsiden av maskinen.



5. Fjern festebraketten fra den defekte stasjonen og installer den på den nye stasjonen.



6. Sett diskettstasjonen i brønnen og skyv til den smekker på plass.
7. Koble signalkabelen og strømledningen til stasjonen.
8. Når du skal sette på plass det nye dekselet, justerer du tappene i bunnen av dekselet mot de tilsvarende hullene i kabinettet. Drei dekselet til det smekker på plass øverst i kabinettet.
9. Gå til "Avslutte arbeidet med å bytte ut deler" på side 31.

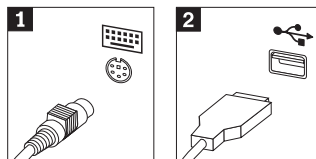
## Bytte ut tastaturet

### NB!

Ikke åpne maskinen eller forsøk å reparere den før du har lest "Viktig sikkerhetsinformasjon" i *hurtigreferansen* som fulgte med maskinen eller i håndboken *Hardware Maintenance Manual (HMM)* for maskinen. Hvis du trenger en kopi av *hurtigreferansen* eller *HMM-håndboken*, kan du gå til <http://www.ibm.com/pc/support/site.wss/document.do?lnocid=part-video>.

1. Ta ut eventuelle medier (disketter, CDer eller magnetbånd) fra stasjonene, slå av maskinen og alle tilkoblede enheter.
2. Trekk ut alle strømledninger fra stikkontaktene.
3. Finn tastaturkontakten. Se "Finne kontakter bak på maskinen" på side 3 og "Finne kontakter foran på maskinen" på side 2.

Det er mulig at tastaturet er koblet til standardkontakten ( **1** ) for tastatur på baksiden av maskinen eller til en USB-kontakt ( **2** ) på forsiden eller baksiden av maskinen. Finn tastaturkontakten.



4. Koble den defekte tastaturkabelen fra maskinen og koble den nye tastaturkabelen til samme kontakt.
5. Gå til "Avslutte arbeidet med å bytte ut deler" på side 31.

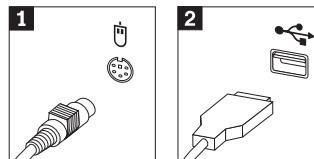
## Bytte ut musen

### NB!

Ikke åpne maskinen eller forsøk å reparere den før du har lest "Viktig sikkerhetsinformasjon" i *hurtigreferansen* som fulgte med maskinen eller i håndboken *Hardware Maintenance Manual (HMM)* for maskinen. Hvis du trenger en kopi av *hurtigreferansen* eller *HMM-håndboken*, kan du gå til <http://www.ibm.com/pc/support/site.wss/document.do?lnocid=part-video>.

1. Ta ut eventuelle medier (disketter, CDer eller magnetbånd) fra stasjonene, slå av maskinen og alle tilkoblede enheter.
2. Trekk ut alle strømledninger fra stikkontaktene.
3. Finn museporten. Se "Finne kontakter bak på maskinen" på side 3 og "Finne kontakter foran på maskinen" på side 2.

Det er mulig at musen er koblet til standardkontakten ( **1** ) for mus på baksiden av maskinen eller til en USB-kontakt ( **2** ) på forsiden eller baksiden av maskinen. Finn musekontakten.



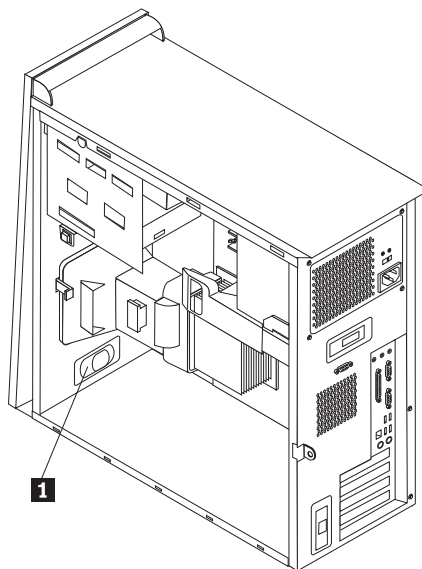
4. Koble den defekte musekabelen fra maskinen og koble den nye musekabelen til samme kontakt.
5. Gå til "Avslutte arbeidet med å bytte ut deler" på side 31.

## Bytte ut den innebygde høyttaleren

### NB!

Ikke åpne maskinen eller forsøk å reparere den før du har lest "Viktig sikkerhetsinformasjon" i *hurtigreferansen* som fulgte med maskinen eller i håndboken *Hardware Maintenance Manual (HMM)* for maskinen. Hvis du trenger en kopi av *hurtigreferansen* eller *HMM-håndboken*, kan du gå til <http://www.ibm.com/pc/support/site.wss/document.do?lnocid=part-video>.

1. Fjern maskindekselet. Se "Fjerne dekselet" på side 5.
2. Avsnittet "Finne komponenter" på side 1, inneholder opplysninger om plassering av den innebygde høyttaleren.
3. Trekk ut høyttalerkabelen fra systembordet. Se "Finne deler på systembordet" på side 4.
4. Skyv høyttaleren (**1**) nedover for å frigjøre den fra tappene som holder den på plass.



5. Sett inn den nye høyttaleren ved å skyve den oppover slik at den holdes på plass av metalltappene.
6. Koble høyttalerkabelen til systembordet. Se "Finne deler på systembordet" på side 4.
7. Gå til "Avslutte arbeidet med å bytte ut deler" på side 31.

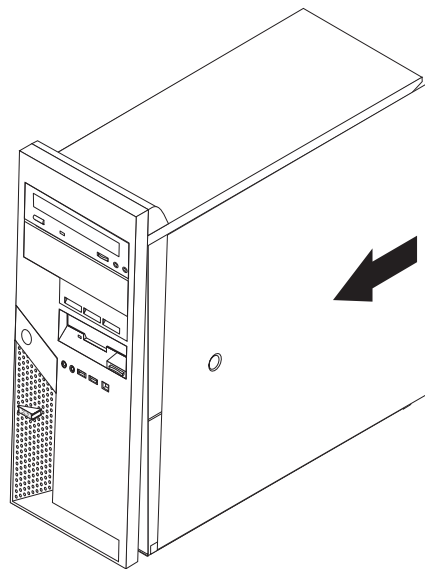
---

## Avslutte arbeidet med å bytte ut deler

Når du har byttet ut en defekt del, må du sette på plass eventuelle deler du har fjernet, sette på plass maskindekselet og tilkoble eventuelle kabler og ledninger igjen, inkludert telefon- og strømledninger. Avhengig av hvilken del du har byttet ut, er det mulig at du også må bekrefte de oppdaterte opplysningene i programmet Setup Utility. Les avsnittet "Starte Setup Utility-programmet" i *hurtigreferansen*.

Gjør slik for å fullføre installeringen:

1. Kontroller at alle komponenter er satt sammen riktig, og at ingen verktøy eller løse skruer er gjenglemt inne i maskinen. Du finner opplysninger om hvor de ulike komponentene er plassert, under "Finne komponenter" på side 1.
2. Fjern alle kabler som kan hindre deg i å sette på plass maskindekselet.
3. Plasser maskindekselet på kabinettet slik at sporene nederst på maskindekselet går inn i sporene på kabinettet. Skyv deretter maskindekselet slik at det lukkes og smekker på plass.



4. Koble til de eksterne kablene igjen. Koble strømledningen til maskinen og deretter til en forskriftsmessig jordet stikkontakt. Se "Finne kontakter foran på maskinen" på side 2 og "Finne kontakter bak på maskinen" på side 3.
5. Hvis du skal bytte ut systembordet, må du oppdatere (FLASH-oppdatering) BIOS. Se "Oppdatere (FLASH-oppdatering) BIOS fra en diskett".
6. Hvis du skal oppdatere konfigurasjonen, må du lese avsnittet "Starte Setup Utility-programmet" i *hurtigreferansen* som fulgte med maskinen.

---

## Oppdatere (FLASH-oppdatering) BIOS fra en diskett

### Viktig

Start programmet IBM Setup Utility for å se systeminformasjonen. Les "Starte programmet IBM Setup Utility" i hurtigreferansen. Hvis serienummeret og maskintypen/modellen som blir vist på hovedmenyen, ikke tilsvarer det som er angitt på etiketten på maskinen, må du oppdatere (FLASH-oppdatering) BIOS for å endre serienummeret og maskintypen/modellen.

Slik oppdaterer du BIOS fra en diskett:

1. Sett en oppdateringsdiskett (FLASH) for systemprogrammer i diskettstasjonen (stasjon A) på maskinen. Du finner oppdateringer av systemprogrammer på <http://www.ibm.com/pc/support>
2. Slå på maskinen. Hvis den allerede er på, må du slå den av og på igjen. Oppdateringen starter.
3. Når du blir bedt om å velge språk, trykker du på tallet på tastaturet som tilvarer språket og trykker på Enter.
4. Når du blir spurt om du vil endre serienummeret, trykker du på Y.
5. Skriv inn serienummeret på sju tegn og trykk på Enter.
6. Når du blir spurt om du vil endre maskintype/modell, trykker du på Y.
7. Oppgi maskintypen/modellen på sju tegn og trykk på Enter.
8. Følg veiledningen på skjermen for å fullføre oppdateringen.







Delenummer: 39J7742

(1P) P/N: 39J7742

