

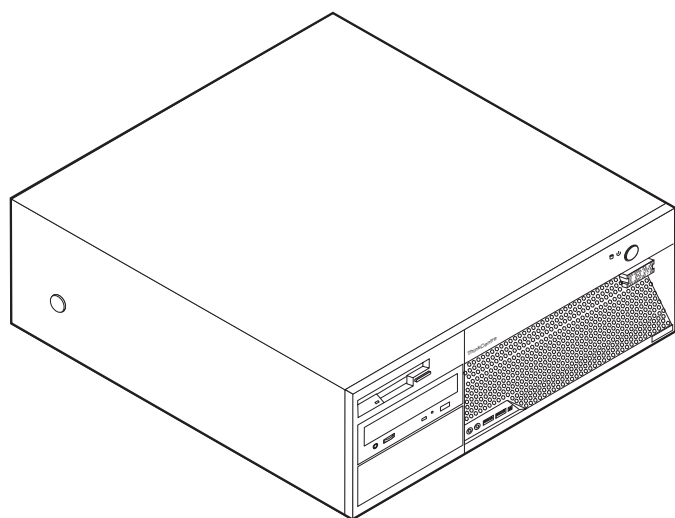
ThinkCentre



Fjerne og bytte ut maskinvare

Type 8141, 8142, 8145

Type 8420, 8421, 8426



ThinkCentre



Fjerne og bytte ut maskinvare
Type 8141, 8142, 8145
Type 8420, 8421, 8426

Resirkulering av maskinvare

Elektronisk utstyr er underlagt spesielle regler for avfallshåndtering og skal behandles på en miljømessig tilfredsstillende måte. Denne maskinen inneholder deler som kan gjenvinnes. Den skal derfor ikke kastes som vanlig avfall, men leveres til en IBM-forhandler, på en miljøstasjon eller ved et mottak for spesialavfall.

Første utgave (mai 2004)

Originalens tittel: ThinkCentre Hardware Removal and Replacement Guide Types 8141, 8142, 8145, 8420, 8421, 8426 (19R0805)

© Copyright International Business Machines Corporation 2004. All rights reserved.

Innhold

Oversikt.	v	Fjerne og bytte ut systembordet	3
Informasjonsressurser	v	Fjerne og bytte ut mikroprosessen	6
Nødvendig verktøy	v	Fjerne og bytte ut platelageret	11
Håndtere enheter som er følsomme for statisk elektrisitet	v	Koble til et serielt ATA-platelager	12
		Koble til et parallelt ATA-platelager	12
		Fjerne og bytte ut minne	12
		Fjerne og bytte ut PCI-kortet	14
		Avslutte arbeidet med utskiftbare deler (CRUer)	15
Bytte utskiftbare enheter (CRUer).	1		
Fjerne dekselet.	1		
Fjerne og bytte ut strømforsyningsenheten	2		

Oversikt

Denne veiledningen inneholder instruksjoner som forklarer hvordan du fjerner og bytter ut utskiftbare enheter (CRUer)

- Strømforsyning
- Systembord (hovedkort)
- Mikroprosessor
- Minne
- Platelagerstasjon

Informasjonsressurser

Hurtigreferansen som følger med maskinen, inneholder opplysninger om hvordan du installerer maskinen og starter operativsystemet. Den inneholder også informasjon om grunnleggende problemløsning, prosedyrer for programvaregjenoppretting, opplysninger om hvordan du får hjelp og opplysninger om garantibetingelser.

Access IBM gir deg tilgang til mer informasjon om maskinen.

Hvis du har Internett-tilgang, kan du få tak i oppdaterte håndbøker til maskinen på World Wide Web. Du får tilgang til denne informasjonen ved å gå til

<http://www.ibm.com/pc/support>

Oppgi maskintype og modellnummer i feltet **Quick Path** og klikk på **Go**.

Nødvendig verktøy

Når du skal installere enkelte typer tilleggsutstyr, trenger du en flat skrutrekker eller en stjerneskrutrekker. For andre typer kan du trenge annet utstyr. Les instruksjonene som følger med utstyret.

Håndtere enheter som er følsomme for statisk elektrisitet

Selv om statisk elektrisitet er ufarlig for deg, kan det forårsake alvorlige skader på en datamaskin og det installerte utstyret.

Når du installerer tilleggsutstyr, må du *ikke* åpne den antistatiske pakningen med utstyret før du blir bedt om å gjøre det.

Når du håndterer utstyr og komponenter, må du ta disse forholdsreglene for å unngå at utstyret blir ødelagt av statisk elektrisitet:

- Beveg deg minst mulig. Bevegelse kan føre til at du bygger opp statisk elektrisitet.
- Håndter komponentene forsiktig. Hold kort og minnemoduler i kantene. Ta aldri på kretsene.
- Unngå at andre tar på deler.
- Når du installerer nytt tilleggsutstyr, holder du den antistatiske pakningen som inneholder utstyret, i berøring med metalldekselet på et utbyggingsspor eller en

annen umalt metalloverflate i minst to sekunder. Dette reduserer den statiske elektrisiteten i pakningen og i kroppen din.

- Om mulig tar du utstyret ut av pakningen og setter det direkte inn i maskinen uten å sette det ned. Hvis dette ikke er mulig, plasserer du den antistatiske pakningen på en plan og ren flate og legger utstyret oppå den.
- Ikke plasser utstyret på maskindekselet eller en annen metallflate.

Bytte utskiftbare enheter (CRUer)

NB

Ikke åpne maskinen eller forsøk å reparere den før du har lest "Viktig sikkerhetsinformasjon" i *hurtigreferansen* som fulgte med maskinen. Hvis du ikke har tatt vare på denne *hurtigreferansen*, kan du hente den fra IBMs nettsted <http://www.ibm.com/pc/support>.

Fjerne dekselet

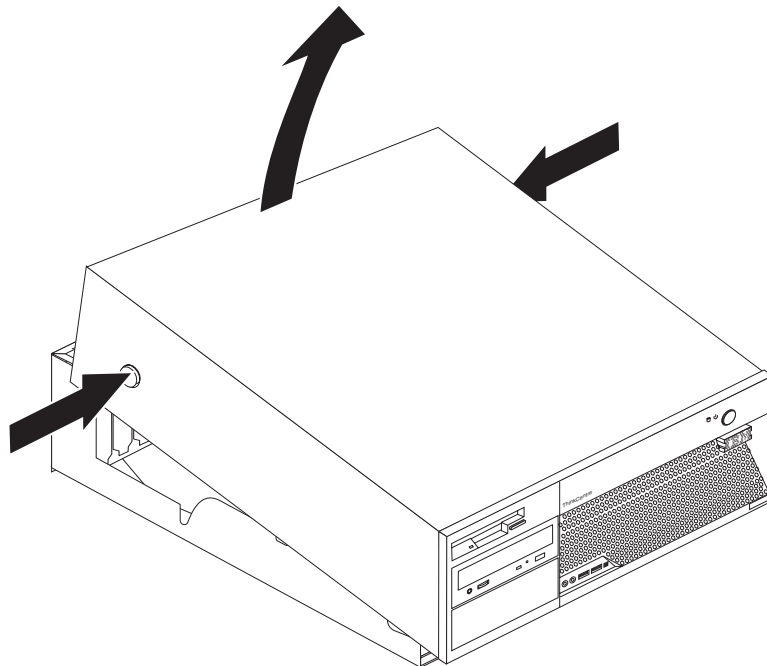
Viktig



Slå av maskinen og vent 3 til 5 minutter slik at maskinen blir kjølt litt ned før du åpner dekselet.

Slik tar du av dekselet:

1. Avslutt operativsystemet, ta ut alle medier (disketter, CDer eller magnetbånd) fra stasjonene og slå av alle tilkoblede enheter og maskinen.
2. Trekk ut alle strømledninger fra stikkontaktene.
3. Trekk ut alle kabler som er koblet til maskinen. Dette gjelder strømledninger, signalkabler og alle andre typer kabler som måtte være tilkoblet.
4. Trykk på knappene på sidene av maskinen og vri bakkdelen av dekselet opp mot forsiden av maskinen.



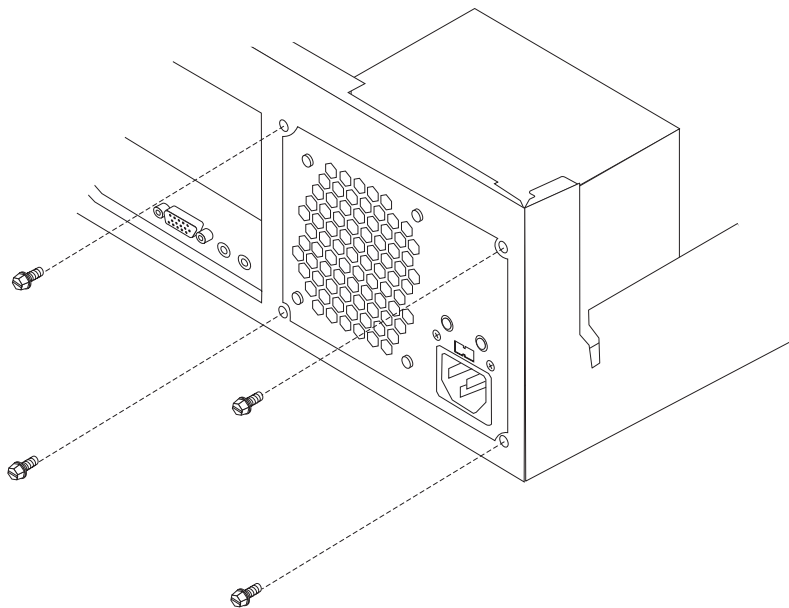
Fjerne og bytte ut strømforsyningsenheten

NB

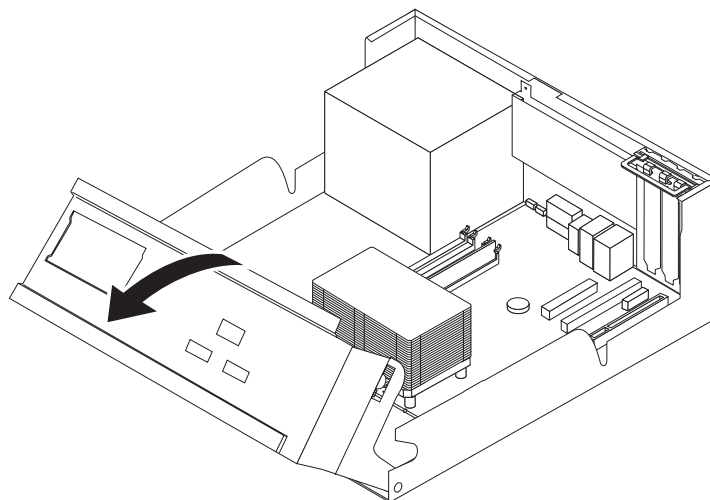
Ikke åpne maskinen eller forsøk å reparere den før du har lest "Viktig sikkerhetsinformasjon" i *hurtigreferansen* som fulgte med maskinen. Hvis du ikke har tatt vare på denne *hurtigreferansen*, kan du hente den fra IBMs nettsted <http://www.ibm.com/pc/support>.

Denne delen inneholder instruksjoner som forklarer hvordan du fjerner og bytter ut strømforsyningsenheten.

1. Ta av dekselet. Se "Fjerne dekselet" på side 1.
2. Fjern de fire skruene på baksiden av kabinettet.

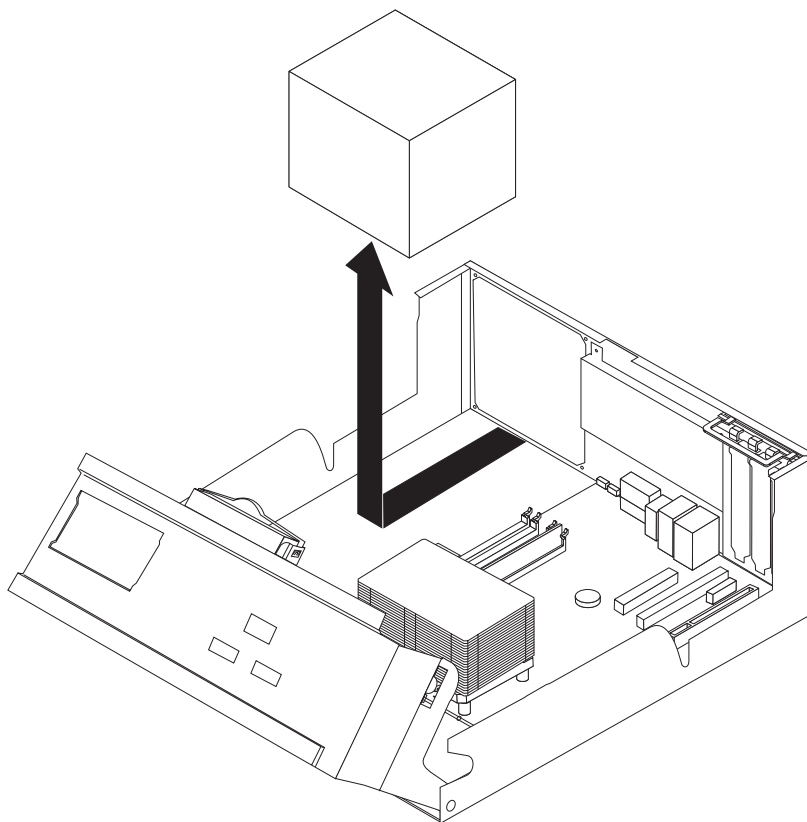


3. Vri stasjonsbrønnmodulen oppover for å få tilgang til systembordet.



4. Frakoble alle strømforsyningskablene som er koblet til stasjonene og systembordet. Fjern kablene fra kabelklemmer og bøyle. Se figur 1 på side 4.

- Merk:** Legg merke til hvor strømforsyningskablene er plassert.
5. Ta strømforsyningsenheten ut av maskinen.



6. Sett den nye strømforsyningsenheten i kabinettet slik at skruehullene i strømforsyningsenheten er på nivå med skruehullene i kabinettet.

Merk: Bruk bare skruene fra IBM.

7. Sett inn og fest de fire skruene for strømforsyningsenheten bak på kabinettet.
8. Før kablene gjennom kabelklemmene og bøylene. Koble til alle strømforsyningskablene til stasjonene og systembordet på nytt.
9. Gå til "Avslutte arbeidet med utskiftbare deler (CRUer)" på side 15 for å fullføre installeringen.

Fjerne og bytte ut systembordet

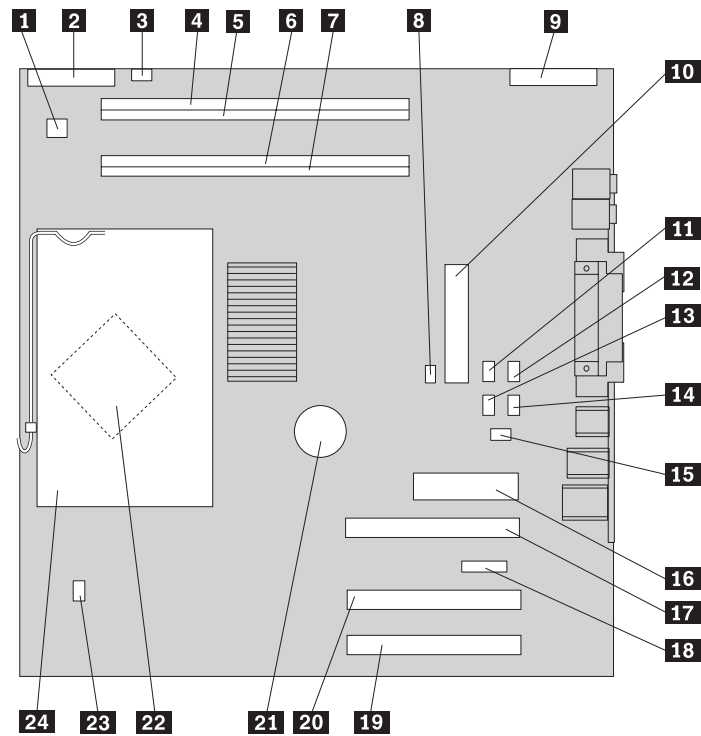
NB

Ikke åpne maskinen eller forsøk å reparere den før du har lest "Viktig sikkerhetsinformasjon" i *hurtigreferansen* som fulgte med maskinen. Hvis du ikke har tatt vare på denne *hurtigreferansen*, kan du hente den fra IBMs nettsted <http://www.ibm.com/pc/support>.

Denne delen inneholder instruksjoner som forklarer hvordan du fjerner og bytter ut systembordet.

1. Ta av dekselet. Se "Fjerne dekselet" på side 1.
2. Fjern eventuelle PCI-kort. Se "Fjerne og bytte ut PCI-kortet" på side 14.
3. Legg merke til hvor alle kabeltilkoblingene er plassert på systembordet. Du må koble dem til igjen på riktig måte når du installerer det nye systembordet.

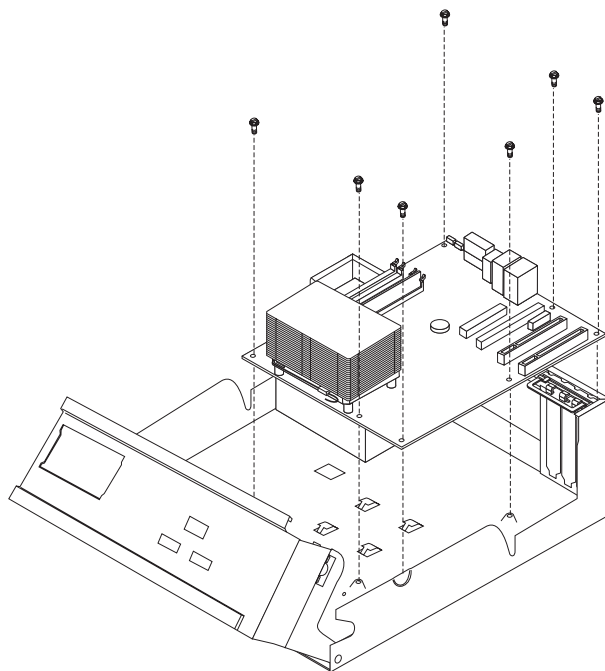
4. Frakoble alle kabler som er koblet til systembordet.



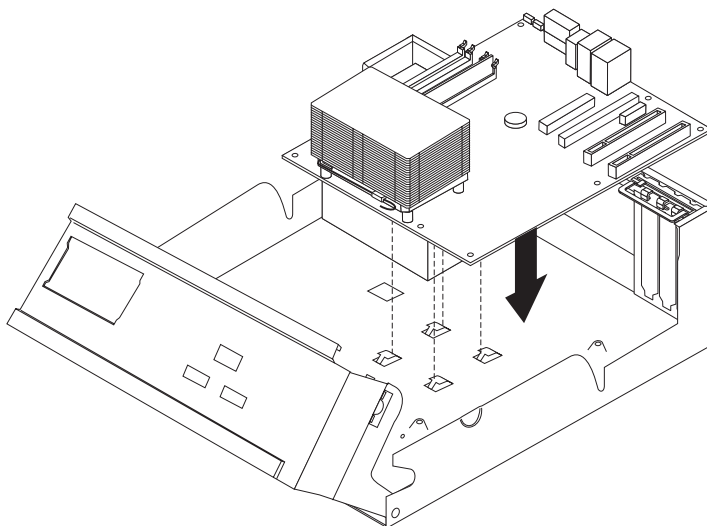
Figur 1. Systembord

- | | |
|---|--|
| 1 12 V strømkontakt | 13 SATA 2-kontakt |
| 2 Kontakt for diskettstasjon | 14 SATA 1-kontakt |
| 3 Høyttalerkontakt | 15 Kontakt for registrering av åpning av deksel |
| 4 DIMM-kontakt 4 | 16 Strømkontakt |
| 5 DIMM-kontakt 3 | 17 PCI Express-grafikkspor (x16) |
| 6 DIMM-kontakt 2 | 18 PCI Express-spor (x1) |
| 7 DIMM-kontakt 1 | 19 PCI-spor 2 |
| 8 Clear CMOS/Recovery-krysskobling | 20 PCI-spor 1 |
| 9 Frontpanelkontakt | 21 Batteri |
| 10 Parallell ATA IDE-kontakt | 22 Mikroprosessor |
| 11 SATA 4-kontakt | 23 Kontakt for mikroprosessorvifte |
| 12 SATA 3-kontakt | 24 Kjøleribbe for mikroprosessor |

5. Ta ut de sju skruene som kobler systembordet til kabinettet, og skyv systembordet mot stasjonsbrønnmodulen. Løft systembordet forsiktig ut.



6. Merk deg hvor DIMM-modulene er plassert og fjern dem fra systembordet. Se "Fjerne og bytte ut minne" på side 12.
7. Installer DIMM-modulene på det nye systembordet på samme plass som de hadde på systembordet som ble byttet ut.
8. Fjern mikroprosessoren fra systembordet som er skadet, og installer den på det nye systembordet. Se "Fjerne og bytte ut mikroprosessoren" på side 6.
9. Installer det nye systembordet ved å justere sporene på metallplaten på undersiden av systembordet med tappene på kabinettet. Skyv deretter systembordet mot baksiden av maskinen.



Viktig

Hvis metallplaten ikke justeres på riktig måte når du setter inn skruene, kan systembordet bli skadet.

10. Sett inn skruene som fester systembordet til kabinettet.
11. Koble til igjen alle kablene som ble koblet fra systembordet. Se figur 1 på side 4.
12. Sett på plass eventuelle PCI-kort som du tok ut. Se "Fjerne og bytte ut PCI-kortet" på side 14.
13. Gå til "Avslutte arbeidet med utskiftbare deler (CRUer)" på side 15 for å fullføre installeringen.

Fjerne og bytte ut mikroprosessen

NB

Ikke åpne maskinen eller forsøk å reparere den før du har lest "Viktig sikkerhetsinformasjon" i *hurtigreferansen* som fulgte med maskinen. Hvis du ikke har tatt vare på denne *hurtigreferansen*, kan du hente den fra IBMs nettsted <http://www.ibm.com/pc/support>.

Viktig

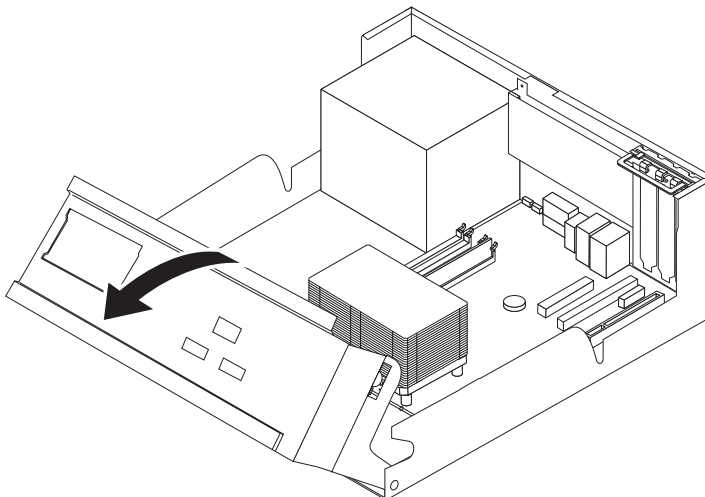
Avslutt systemet og la maskinen være avslått i minst én time før du tar ut mikroprosessen, slik at området mellom mikroprosessen og kjøleribben blir avkjølt.

Den nye mikroprosessen blir levert med en ny kjøleribbe og vakuumpenn. Du må også bytte ut kjøleribben når du bytter ut mikroprosessen. Hvis du bruker den gamle kjøleribben med den nye mikroprosessen, kan maskinen bli overopphetet og slå seg av.

Denne delen inneholder instruksjoner som forklarer hvordan du fjerner og bytter ut mikroprosessen.

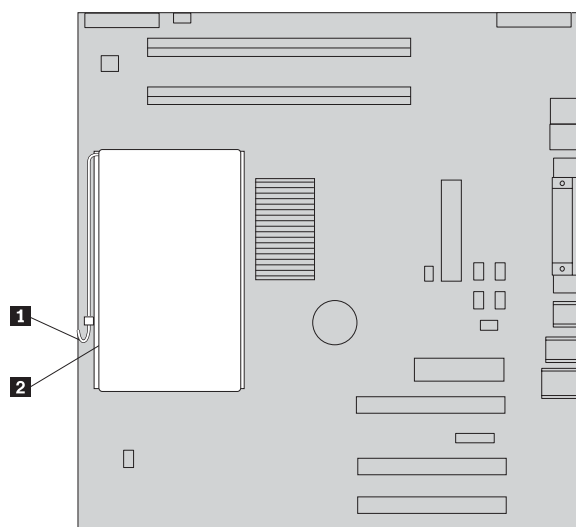
1. Ta av dekselet. Se "Fjerne dekselet" på side 1.

2. Vri stasjonsbrønnen oppover for å få tilgang til systembordet.

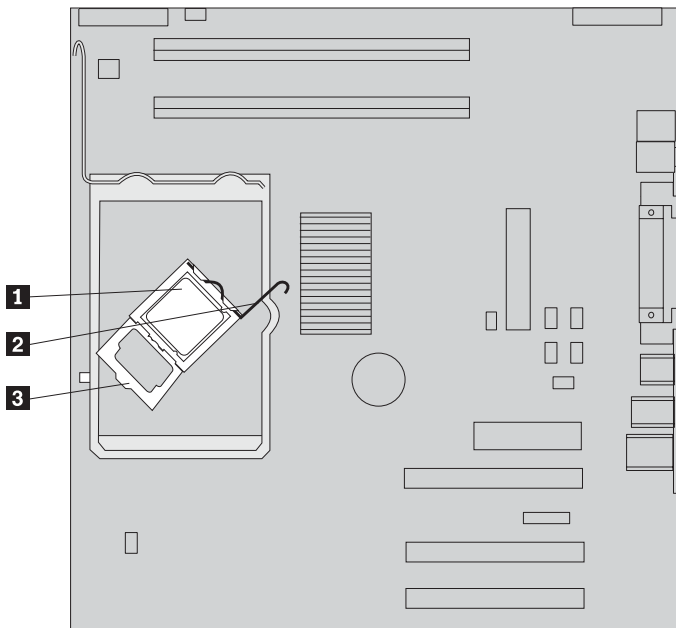


3. Fjern kjøleribben **2** fra systembordet ved å dreie hendelen **1** som holder kjøleribben på plass, helt opp. Løft kjøleribben forsiktig ut av systembordet.

Merk: Hvis du bare skal bytte ut systembordet, legger du kjøleribben over på siden på et rent og flatt underlag, slik at det termiske området på undersiden av kjøleribben ikke berører overflaten.



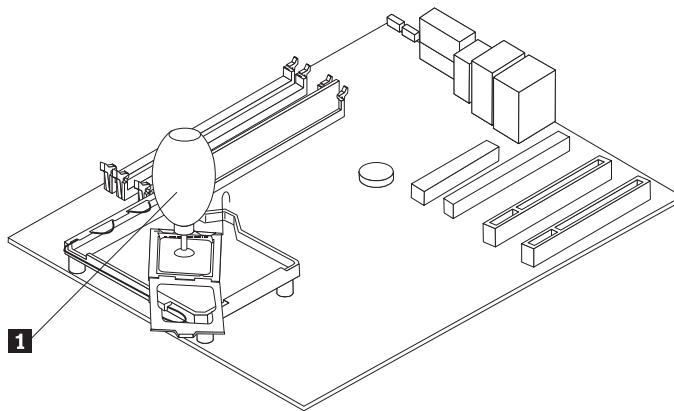
4. Frigjør hendelen **2** som holder mikroprosessen **1** på plass, og vri deretter festemekanismen **3** helt opp.



5. Fjern mikroprosessen fra kontakten på systembordet ved hjelp av vakuumpennen **1**.

Viktig

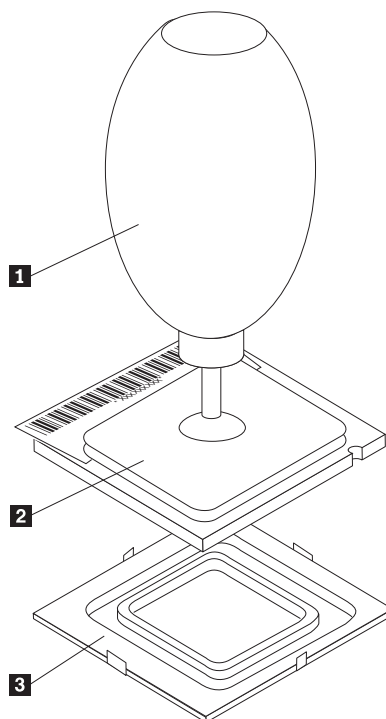
Ikke berør kontaktpunktene i gull på undersiden av mikroprosessen. Det er bare tillatt å berøre sidene på mikroprosessen.



Merknader:

- Legg merke til plasseringen av hakkene på mikroprosessen. Dette er viktig når du reinstallerer mikroprosessen på systembordet.
 - Ikke slipp noe på kontakten mens den er åpen. Hold kontaktpunktene så rene som mulig.
6. Kontroller at hendelen på mikroprosessorens festemekanisme står rett opp.

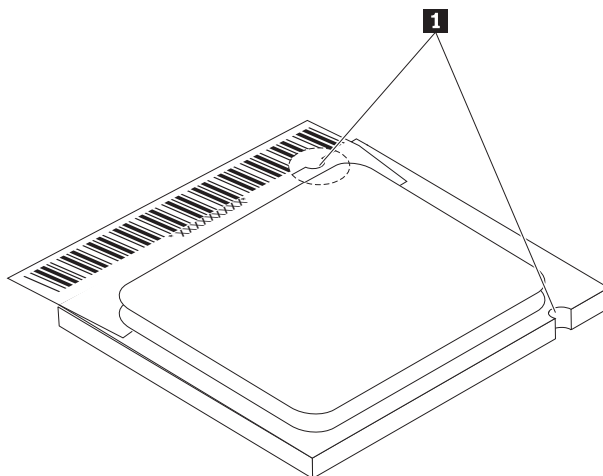
7. Før du setter inn den nye mikroprosessen **2**, løsner du det svarte dekselet **3** som beskytter gullkontaktpunktene på mikroprosessen. Ikke fjern dekselet. Bruk vakuumpennen **1** til å løfte den nye mikroprosessen og ta deretter av det svarte dekselet.



8. Plasser mikroprosessen slik at hakkene **1** på mikroprosessen er på linje med tappene på kontakten.

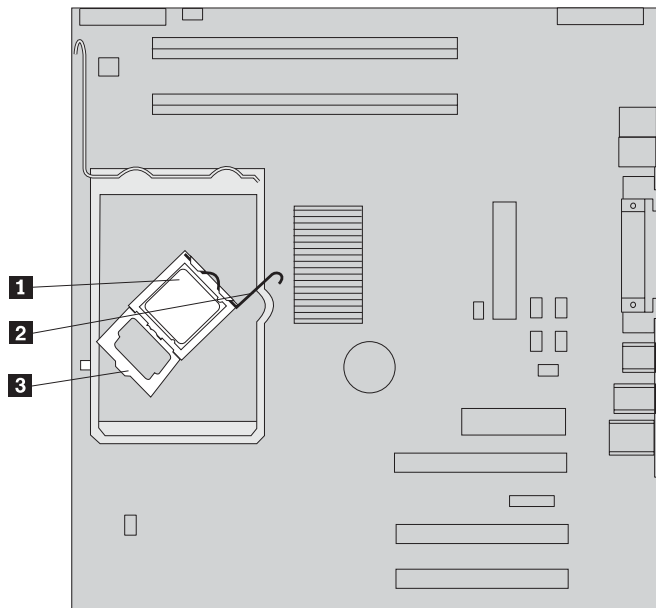
Viktig

Ikke før mikroprosessen inn på skrå i kontakten. Det kan skade kontaktpunktene.



9. Bruk vakuumpennen til å senke mikroprosessen rett ned i kontakten på systembordet.

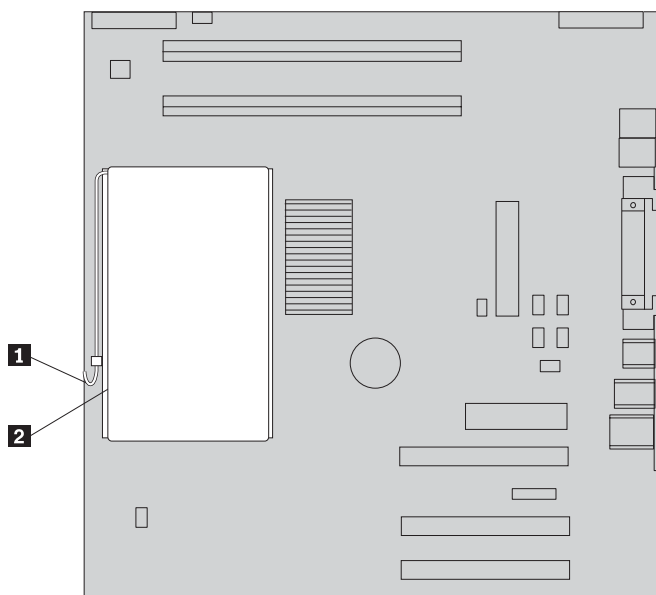
10. Senk mikroprosessorens festemekanisme **3** og deretter hendelen **2** som holder festemekanismen på plass. Kontroller at hendelen er låst i riktig posisjon.



Merk: Når du skal bytte ut systembordet, er festemekanismen på mikroprosessoren dekket av svart plast. Når du setter mikroprosessoren på plass, fjerner du dette dekselet.

11. Sett den nye kjøleribben **2** på plass og senk hendelen **1** for å feste kjøleribben.

Merk: Hvis du bare bytter ut systembordet, setter du inn og fester den opprinnelige kjøleribben i mikroprosessoren.



12. Hvis du bytter ut systembordet, fortsetter du med Fjerne og bytte ut systembordet og trinn 9 på side 5. Hvis du skal bytte ut en skadet mikroprosessor, fortsetter du med trinn 13 på side 11.

13. Gå til “Avslutte arbeidet med utskiftbare deler (CRUer)” på side 15 for å fullføre installeringen.

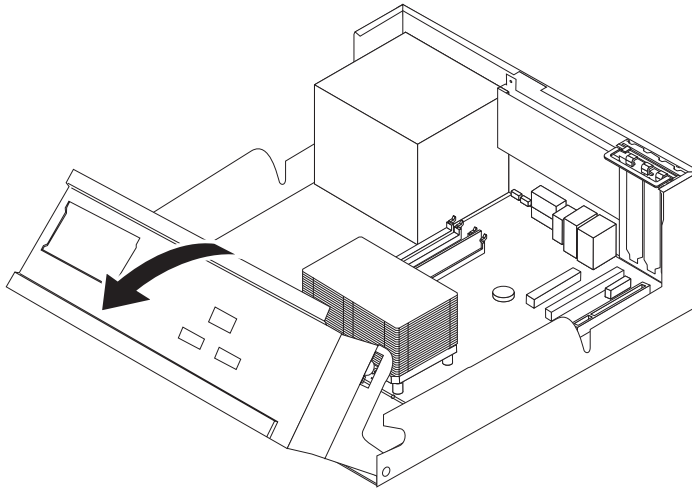
Fjerne og bytte ut platelageret

NB

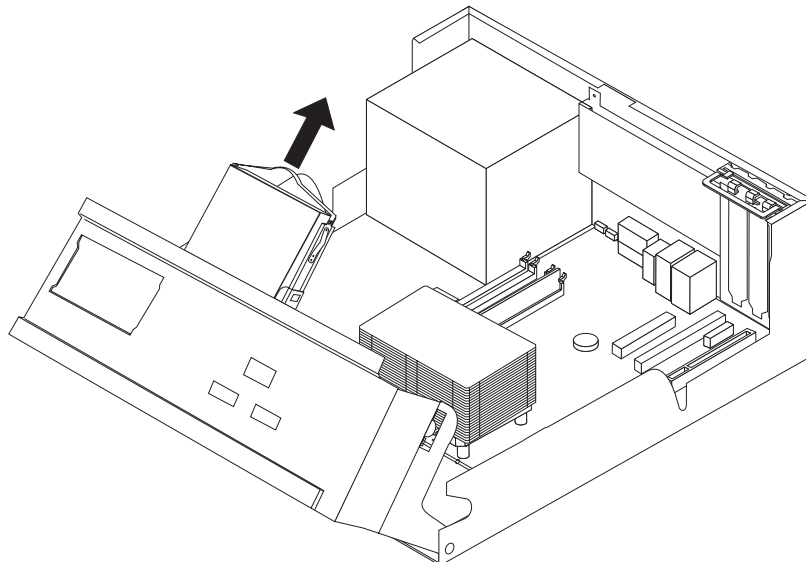
Ikke åpne maskinen eller forsøk å reparere den før du har lest “Viktig sikkerhetsinformasjon” i *hurtigreferansen* som fulgte med maskinen. Hvis du ikke har tatt vare på denne *hurtigreferansen*, kan du hente den fra IBMs nettsted <http://www.ibm.com/pc/support>.

Denne delen inneholder instruksjoner som forklarer hvordan du fjerner og bytter ut platelageret.

1. Ta av dekselet. Se “Fjerne dekselet” på side 1.
2. Vri stasjonsbrønnmodulen oppover for å få tilgang til systembordet.



3. Koble fra signalkabelen og strømledningen på baksiden av platelageret.
4. Løft platelageret og braketten opp for å fjerne den fra stasjonsbrønnen.



5. Legg merke til hvilken vei platelageret er plassert i plastbraketten.

6. Ta ut platelagret ved å bøye plastbraketten slik at du kan skyve ut platelageret.
7. Sett inn platelagret i plastbraketten ved å bøye plastbraketten slik at du kan skyve inn platelageret.
8. Sett platelagret og braketten i brønnen og skyv til den smetter på plass.
9. Hvordan du tilkobler en platelagerstasjon, varierer. Se "Koble til et serielt ATA-platelager" eller "Koble til et parallelt ATA-platelager".

Koble til et serielt ATA-platelager

Et serielt platelager kan kobles til alle tilgjengelige SATA IDE-kontakter.

1. Finn signalkabelen som fulgte med den nye stasjonen.
2. Finn en ledig SATA-kontakt på systembordet. Se figur 1 på side 4.
3. Koble den ene enden av signalkabelen til stasjonen og den andre til en tilgjengelig SATA-kontakt på systembordet.
4. Koble en strømkontakt til stasjonen.
5. Gå til "Avslutte arbeidet med utskiftbare deler (CRUer)" på side 15 for å fullføre installeringen.

Koble til et parallelt ATA-platelager

1. Finn PATA IDE-kontakten på systembordet og signalkabelen med tre kontakter.
2. Koble den ene enden av signalkabelen til stasjonen og den andre til PATA IDE-kontakten på systembordet. Se figur 1 på side 4.
3. Koble en strømkontakt til stasjonen.
4. Gå til "Avslutte arbeidet med utskiftbare deler (CRUer)" på side 15 for å fullføre installeringen.

Fjerne og bytte ut minne

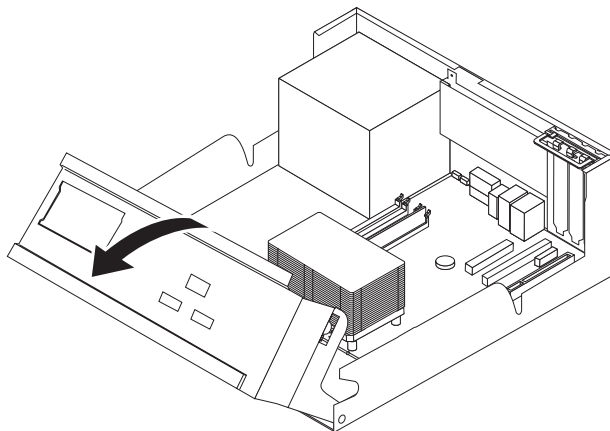
NB

Ikke åpne maskinen eller forsøk å reparere den før du har lest "Viktig sikkerhetsinformasjon" i *hurtigreferansen* som fulgte med maskinen. Hvis du ikke har tatt vare på denne *hurtigreferansen*, kan du hente den fra IBMs nettsted <http://www.ibm.com/pc/support>.

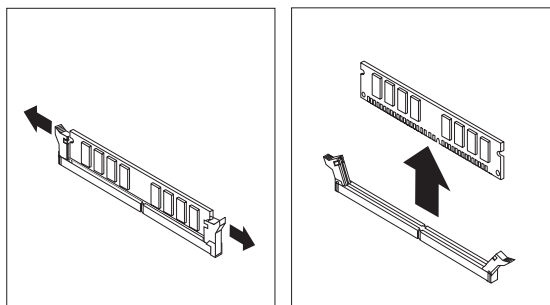
Denne delen inneholder instruksjoner som forklarer hvordan du fjerner og bytter ut minnemodulen.

1. Ta av dekselet. Se "Fjerne dekselet" på side 1.

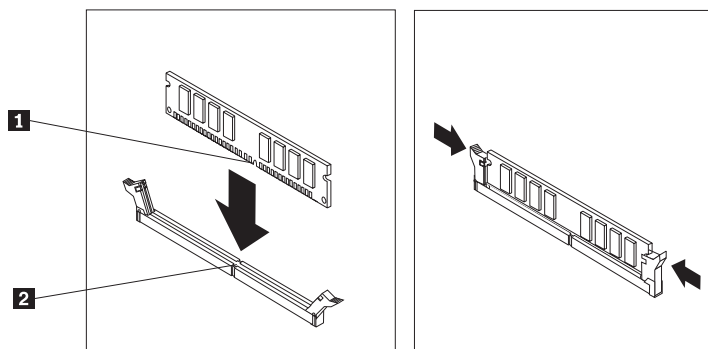
2. Vri stasjonsbrønnmodulen oppover for å få tilgang til systembordet.



3. Fjern eventuelle deler som hindrer tilgang til DIMM-sporene.
4. Ta ut DIMM-modulen som skal byttes ut, ved å åpne festeklemmene slik det er vist nedenfor.



5. Kontroller at hakket på DIMM-modulen **1** står på linje med kontakten **2** på systembordet. Skyv eller sett DIMM-modulen rett inn i kontakten til festeklemmene lukkes.



6. Gå til "Avslutte arbeidet med utskiftbare deler (CRUer)" på side 15 for å fullføre installeringen.

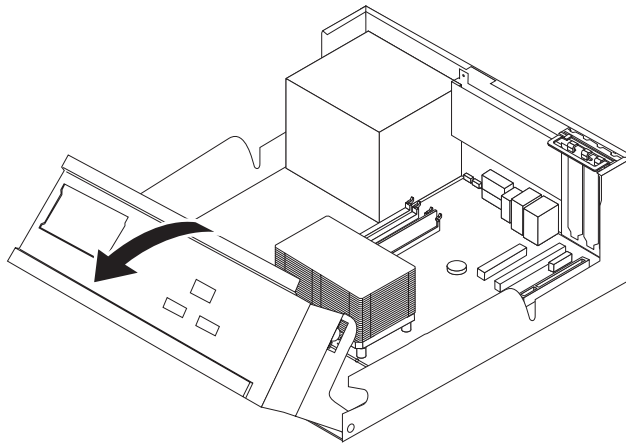
Fjerne og bytte ut PCI-kortet

NB

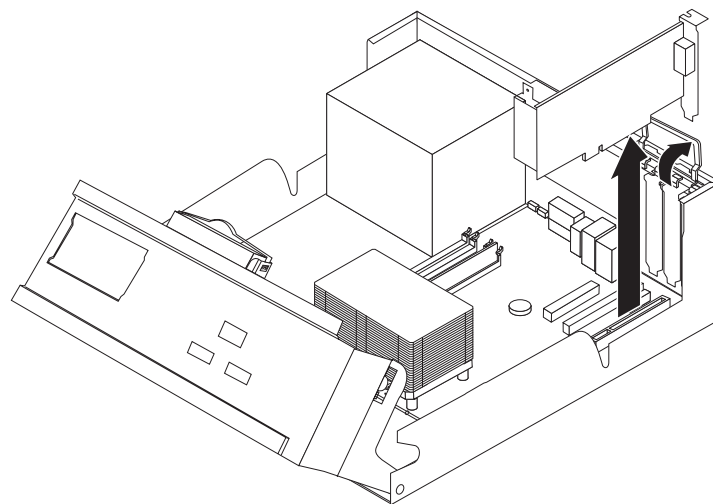
Ikke åpne maskinen eller forsøk å reparere den før du har lest "Viktig sikkerhetsinformasjon" i *hurtigreferansen* som fulgte med maskinen. Hvis du ikke har tatt vare på denne *hurtigreferansen*, kan du hente den fra IBMs nettsted <http://www.ibm.com/pc/support>.

Denne delen inneholder instruksjoner som forklarer hvordan du fjerner og bytter ut PCI-kortet.

1. Ta av dekselet. Se "Fjerne dekselet" på side 1.
2. Vri stasjonsbrønnmodulen oppover for å få tilgang til systembordet.

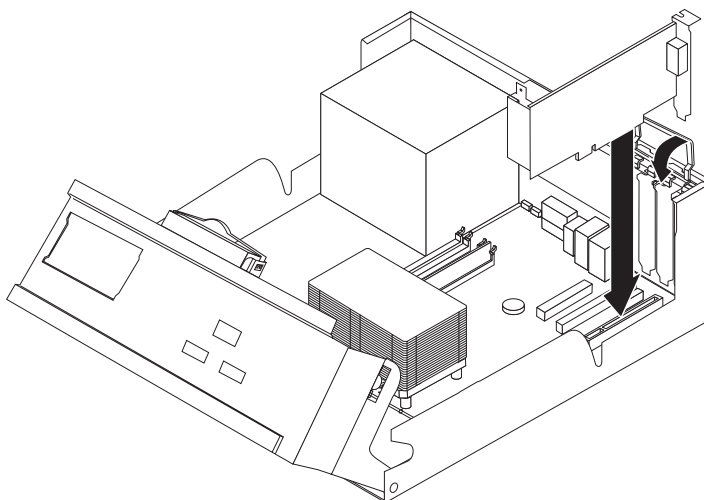


3. Åpne låsmekanismen og ta ut kortet som er skadet.



4. Ta det nye kortet ut av den antistatiske pakningen.

5. Sett det nye kortet i riktig spor på systembordet og lukk låsmekanismen.

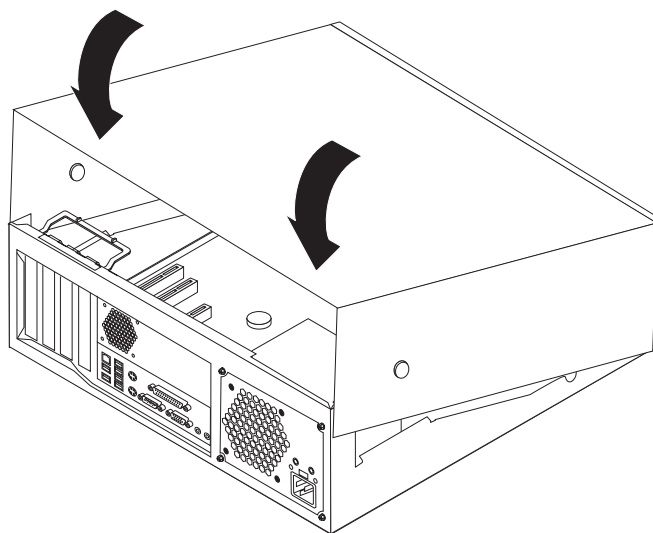


6. Vri stasjonsbrønnmodulen tilbake til vanlig plassering.
7. Gå til "Avslutte arbeidet med utskiftbare deler (CRUer)" for å fullføre installeringen.

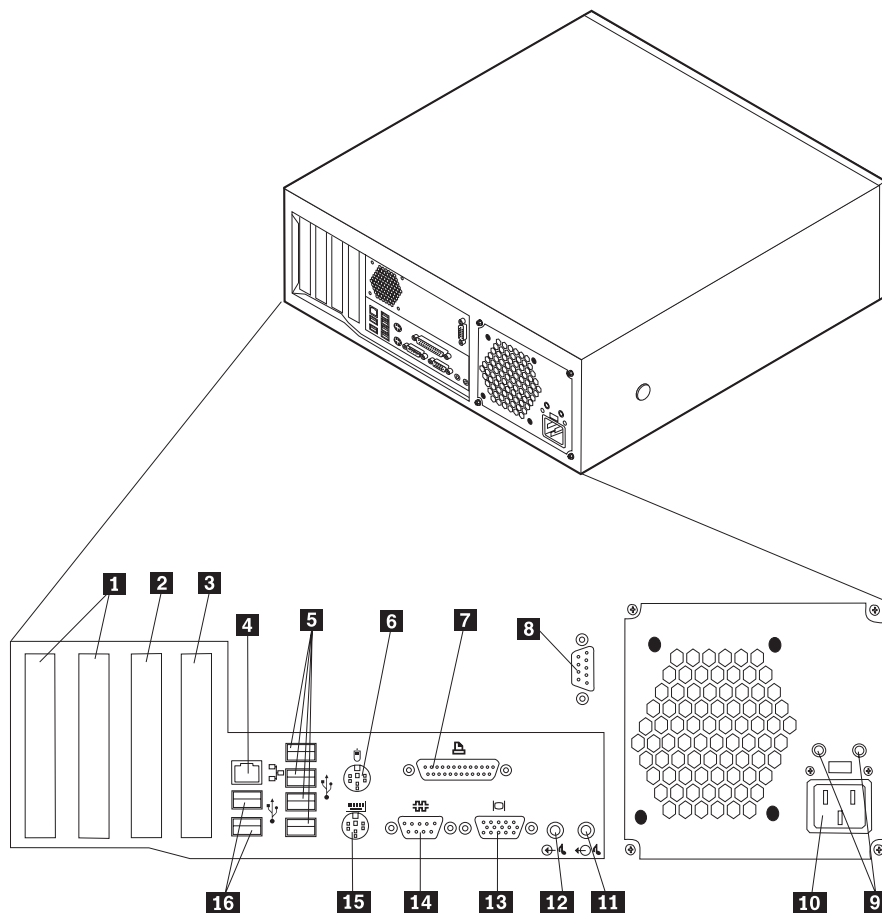
Avslutte arbeidet med utskiftbare deler (CRUer)

Når du er ferdig å arbeide med CRUer, må du sette på plass eventuelle deler du har fjernet, sette på plass dekselet og tilkoble eventuelle kabler og ledninger igjen, inkludert telefon- og strømledninger.

1. Pass på at alle komponenter er satt sammen riktig, og at ingen verktøy eller løse skruer er gjenglemt inne i maskinen.
2. Legg ned stasjonsbrønnmodulen.
3. Fjern alle kabler som kan hindre deg i å sette på plass dekselet.
4. Sett dekselet over kabinettet og vipp det ned over maskinen til det smekker på plass.



5. Koble de eksterne kablene og strømledningene til maskinen igjen.



- | | |
|---|-----------------------------|
| 1 PCI-spør | 9 Feilsøkingslamper |
| 2 PCI Express-spør (x1) | 10 Strømkontakt |
| 3 PCI Express-grafikkspør (x16) | 11 Lydlinjeutgang |
| 4 Ethernet-kontakt | 12 Lydlinjeinnang |
| 5 USB-kontakter | 13 VGA-skjermkontakt |
| 6 Musekontakt | 14 Seriell port |
| 7 Parallellport | 15 Tastbordkontakt |
| 8 Seriell port (på enkelte modeller) | 16 USB-kontakter |

6. Hvis det er installert en deksellås, låser du dekselet.



Delenummer: 19R0814

(1P) P/N: 19R0814

