



# Unité de CD-RW/DVD-ROM Combo IV Ultrabay 2000 pour ThinkPad

## Guide d'utilisation





# Unité de CD-RW/DVD-ROM Combo IV Ultrabay 2000 pour ThinkPad

## Guide d'utilisation

**ATTENTION**

Avant d'installer le produit, veuillez lire le *Manuel de sécurité* du système ThinkPad.

**Important**

Avant d'utiliser le présent document et le produit associé, prenez connaissance des informations générales figurant à la section Annexe A, «Warranty Information», à la page 13.

**Première édition – février 2003**

Réf. US : 22P7007

LE PRESENT DOCUMENT EST LIVRE "EN L'ETAT". IBM DECLINE TOUTE RESPONSABILITE, EXPRESSE OU IMPLICITE, RELATIVE AUX INFORMATIONS QUI Y SONT CONTENUES, Y COMPRIS EN CE QUI CONCERNE LES GARANTIES DE QUALITE MARCHANDE OU D'ADAPTATION A VOS BESOINS. Certaines juridictions n'autorisent pas l'exclusion des garanties implicites, auquel cas l'exclusion ci-dessus ne vous sera pas applicable.

Ce document est mis à jour périodiquement. Chaque nouvelle édition inclut les mises à jour. Les informations qui y sont fournies sont susceptibles d'être modifiées avant que les produits décrits ne deviennent eux-mêmes disponibles. En outre, il peut contenir des informations ou des références concernant certains produits, logiciels ou services non annoncés dans ce pays. Cela ne signifie cependant pas qu'ils y seront annoncés.

Pour plus de détails, pour toute demande d'ordre technique, ou pour obtenir des exemplaires de documents IBM, référez-vous aux documents d'annonce disponibles dans votre pays, ou adressez-vous à votre partenaire commercial.

Vous pouvez également consulter les serveurs Internet suivants :

- <http://www.fr.ibm.com> (serveur IBM en France)
- <http://www.can.ibm.com> (serveur IBM au Canada)
- <http://www.ibm.com> (serveur IBM aux Etats-Unis)

*Compagnie IBM France  
Direction Qualité  
Tour Descartes  
92066 Paris-La Défense Cedex 50*

© Copyright IBM France 2002. Tous droits réservés.

© Copyright International Business Machines Corporation 2003. All rights reserved.

---

# Table des matières

<b>Consignes de sécurité : à lire en priorité . . . . .</b>	<b>v</b>
<b>Chapitre 1. Généralités sur l'unité CD-RW/DVD . . . . .</b>	<b>1</b>
Enregistrement du produit . . . . .	1
Description du produit . . . . .	1
Conditions nécessaires à l'installation . . . . .	2
Installation de l'unité . . . . .	2
Localisation des commandes de l'unité . . . . .	3
<b>Chapitre 2. Utilisation de l'unité de CD-RW/DVD . . . . .</b>	<b>5</b>
Avant de commencer . . . . .	5
Manipulation et entretien d'un disque . . . . .	5
Précautions d'utilisation de l'unité de CD-RW/DVD . . . . .	6
Chargement d'un disque . . . . .	7
Ejection manuelle d'un disque . . . . .	7
Utilisation de la fonction DVD . . . . .	7
Activation de la fonction DMA . . . . .	8
Installation de WinDVD et lecture d'un DVD-vidéo . . . . .	9
Démarrage de WinDVD . . . . .	10
Utilisation de la fonction CD-R et CD-RW . . . . .	10
Sauvegarde d'un CD . . . . .	11
Résolution des incidents . . . . .	11
<b>Annexe A. Warranty Information. . . . .</b>	<b>13</b>
Warranty period. . . . .	13
Warranty service and support . . . . .	13
Before you call for service . . . . .	14
Calling for service . . . . .	14
IBM Statement of Limited Warranty Z125-4753-06 8/2000 . . . . .	15
Part 1 - General Terms. . . . .	15
Part 2 - Country-unique Terms . . . . .	18
<b>Annexe B. Notices . . . . .</b>	<b>27</b>
Trademarks . . . . .	28
Electronic emission notices . . . . .	28



---

## Consignes de sécurité : à lire en priorité

Avant d'installer ce produit, lisez les consignes de sécurité.

Before installing this product, read the Safety Information.

مع، يجب قراءة دات السلامة

Antes de instalar este produto, leia as Informações de Segurança.

在安装本产品之前，请仔细阅读 **Safety Information**  
(安全信息)。

Prije instalacije ovog produkta obavezno pročitajte Sigurnosne Upute.

Před instalací tohoto produktu si přečtěte příručku bezpečnostních instrukcí.

Læs sikkerhedsforskrifterne, før du installerer dette produkt.

Ennen kuin asennat tämän tuotteen, lue turvaohjeet kohdasta Safety Information.

Vor der Installation dieses Produkts die Sicherheitshinweise lesen.

Πριν εγκαταστήσετε το προϊόν αυτό, διαβάστε τις πληροφορίες ασφάλειας (safety information).

פני שתתקינו מוצר זה, קראו את הוראות הבטיחות.

A termék telepítése előtt olvassa el a Biztonsági előírásokat!

Prima di installare questo prodotto, leggere le Informazioni sulla Sicurezza.

製品の設置の前に、安全情報をお読みください。

본 제품을 설치하기 전에 안전 정보를 읽으십시오.

Пред да се инсталира овој продукт, прочитајте информацијата за безбедност.

Lees voordat u dit product installeert eerst de veiligheidsvoorschriften.

Les sikkerhetsinformasjonen (Safety Information) før du installerer dette produktet.

Przed zainstalowaniem tego produktu, należy zapoznać się z książką "Informacje dotyczące bezpieczeństwa" (Safety Information).

Antes de instalar este produto, leia as Informações sobre Segurança.

Перед установкой продукта прочтите инструкции по технике безопасности.

Pred inštaláciou tohto zariadenia si pečítajte Bezpečnostné predpisy.

Pred namestitvijo tega proizvoda preberite Varnostne informacije.

Antes de instalar este producto lea la información de seguridad.

Läs säkerhetsinformationen innan du installerar den här produkten.

安裝本產品之前，請先閱讀「安全資訊」。



---

## Chapitre 1. Généralités sur l'unité CD-RW/DVD

Ce manuel fournit des informations sur l'enregistrement, l'installation et l'utilisation de l'unité de CD-RW/DVD-ROM Combo IV Ultrabay 2000 pour IBM ThinkPad, et est disponible dans les langues suivantes sur le CD contenant le logiciel et le guide d'utilisation :

- Allemand
- Anglais
- Chinois simplifié
- Chinois traditionnel
- Espagnol
- Français
- Italien
- Japonais
- Portugais (Brésil)

Les annexes de ce guide présentent les informations relatives à la garantie et les mentions légales.

---

### Enregistrement du produit

Nous vous remercions d'avoir acheté ce produit IBM. Veuillez prendre quelques instants afin d'enregistrer votre produit et de fournir les informations nécessaires pour qu'IBM vous garantisse des services de qualité. Vos commentaires nous aident à améliorer nos produits et nos services ainsi que notre méthode de communication. Enregistrez votre option sur le site Web d'IBM à l'adresse suivante, <http://www.ibm.com/pc/register/>.

Vous recevrez des informations ainsi que des mises à jour relatives au produit enregistré, excepté si vous avez mentionné sur le site Web que vous ne souhaitez pas recevoir d'informations supplémentaires.

---

### Description du produit

L'unité de CD-RW/DVD Combo IV Ultrabay 2000 pour IBM ThinkPad peut écrire et lire des CD-RW et CD-R et peut lire des CD et des DVD du commerce. Cette unité peut également lire des supports de format DVD-RAM, DVD-R et DVD-RW.

L'unité écrit sur des CD-R et CD-RW à des vitesses différentes. Le CD-R peut être écrit à une vitesse maximale de 24X alors que le CD-RW peut être écrit et réécrit à une vitesse maximale de 10X. Le CD peut être lu à une vitesse maximale de 24X alors que le DVD peut être lu à une vitesse maximale de 8X.

Cette unité dispose également d'une protection contre la sous-alimentation de la mémoire tampon, ce qui réduit les erreurs d'enregistrement.

Avec ce manuel, vous devez avoir reçu les éléments suivants :

- Une unité de CD-RW/DVD
- Un boîtier de transport
- Le CD contenant le logiciel et le guide d'utilisation
- *Le manuel relatif aux précautions d'utilisation du laser*
- *Le Guide de référence*

**Remarque :** Votre kit peut également contenir une disquette de mise à jour du logiciel pour DVD ou CD-RW d'IBM.

Prenez contact avec votre revendeur si l'un de ces éléments manque ou est endommagé. Vous pouvez être amené à fournir la preuve d'achat. Sa présentation est habituellement nécessaire pour faire jouer la garantie. Reportez-vous à la rubrique «Warranty service and support» à la page 13 pour avoir plus d'informations sur le support technique.

---

## Conditions nécessaires à l'installation

Pour installer l'unité de CD-RW/DVD, votre ordinateur ThinkPad doit posséder les éléments suivants :

- ThinkPad Dock, une baie ThinkPad UltraBase X2, IBM Portable Drive Bay 2000 ou IBM ThinkPad X3 UltraBase,
- un système d'exploitation Windows XP ou Windows 2000.

### Remarques :

1. IBM propose un support minimum pour les ordinateurs équipés des systèmes d'exploitation Windows 95, 98, ME ou NT.
2. Le ThinkPad A21e ne permet pas de relire un DVD sous Windows NT.

---

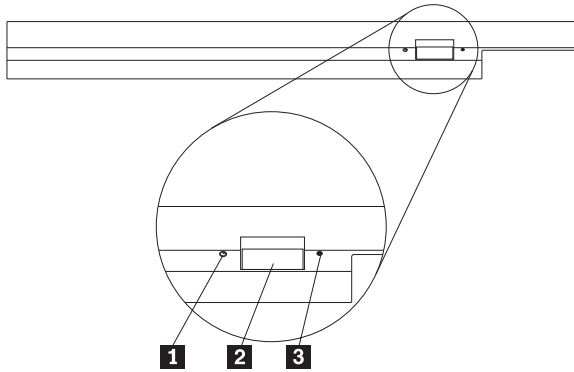
## Installation de l'unité

Votre ordinateur ThinkPad comprend un système d'aide, Access ThinkPad, qui fournit les instructions d'installation d'unité spécifiques à l'ordinateur. Pour installer correctement l'unité de CD-RW/DVD dans la baie Ultrabay 2000, suivez les instructions fournies par le système d'aide Access ThinkPad.

---

## Localisation des commandes de l'unité

L'illustration suivante montre l'emplacement des commandes sur l'avant de l'unité.



**1** Voyant d'alimentation

Ce voyant est visible lorsque l'unité est en cours d'utilisation.

**2** Bouton d'éjection

Appuyez sur ce bouton pour éjecter le DVD ou le CD.

**3** Orifice pour l'éjection manuelle

Utilisez ce système d'éjection de secours de DVD ou de CD quand le bouton d'éjection ne fonctionne pas. Pour avoir plus d'informations sur l'éjection manuelle d'un DVD ou CD, reportez-vous à la rubrique «Ejection manuelle d'un disque» à la page 7.



---

## Chapitre 2. Utilisation de l'unité de CD-RW/DVD

La présente section fournit des informations sur la manipulation, le chargement et les précautions d'utilisations des DVD et CD et de l'unité de CD-RW/DVD.

---

### Avant de commencer

Pour obtenir de meilleurs résultats, prenez connaissance des instructions ci-après avant d'utiliser l'unité :

- Votre ordinateur ThinkPad doit rester immobile lors du formatage ou de l'écriture d'un disque car tout mouvement peut causer des erreurs de données. Evitez également dans la mesure du possible la saisie au clavier lors du formatage ou de l'écriture d'un disque, car cela pourrait entraîner des erreurs de données.
- Posez le ThinkPad sur une surface plane lorsque vous écrivez sur un disque.
- Lorsque vous utilisez l'unité, vérifiez que l'ordinateur ThinkPad est branché à une prise de courant. Si la batterie vient à se vider pendant l'écriture d'un disque, ce dernier peut être endommagé.
- Désactivez les économiseurs d'écran, leur utilisation peut interrompre le processus de formatage ou d'écriture.
- Ne mettez pas votre ThinkPad en mode hibernation ou veille lors de l'écriture sur un disque.

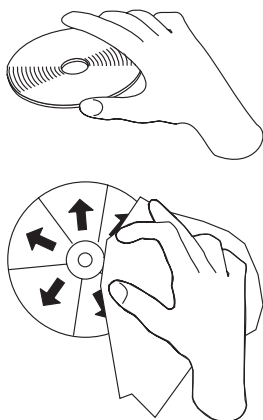
**Remarque :** Les résultats de lecture et d'écriture de l'unité dépendent de la qualité et des caractéristiques du support DVD ou CD utilisé.

---

### Manipulation et entretien d'un disque

Manipulez et nettoyez vos CD avec soin, particulièrement les supports inscriptibles tels que CD-R et CD-RW, afin qu'ils restent lisibles. Les précautions ci-après vous permettront de prolonger la durée de vie de vos disques.

<p><b>Attention :</b> Si vous nettoyez un disque en effectuant des mouvements circulaires, des données peuvent être perdues.</p>
--



- Tenez le disque par le bord ou par le trou central. Ne touchez pas sa surface.
- Pour retirer de la poussière ou des traces de doigts, nettoyez le disque à partir du centre en allant vers les bords avec un chiffon doux non pelucheux.
- N'écrivez pas sur la surface d'un disque.
- N'exposez pas le disque à la lumière directe du soleil.
- N'utilisez pas de produits du commerce pour nettoyer un disque.
- Ne pliez pas un disque.

---

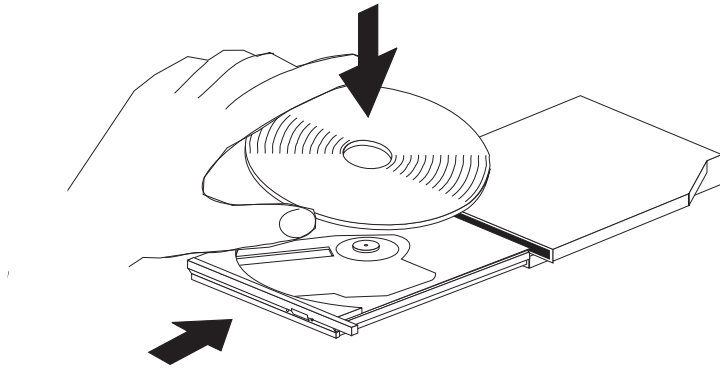
## Précautions d'utilisation de l'unité de CD-RW/DVD

Pour protéger votre unité lors du fonctionnement, prenez les précautions suivantes :

- Retirez le disque présent dans l'unité avant de déplacer cette dernière.
- N'insérez pas d'objets étrangers dans l'unité.
- N'empilez pas d'objet sur l'unité.
- Ne retirez pas le couvercle et ne tentez pas de réparer vous-même l'unité.
- Ne faites pas fonctionner l'unité dans l'une des situations suivantes :
  - Température élevée, fort degré d'hygrométrie ou exposition directe aux rayons du soleil
  - Vibration excessive, choc violent ou surface inclinée
  - Environnement très poussiéreux

---

## Chargement d'un disque



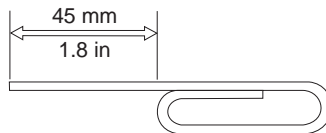
1. Appuyez sur le bouton d'éjection. Le plateau sort de l'unité.
2. Posez un disque sur le plateau de chargement en positionnant son étiquette vers le haut.
3. Fermez le plateau en le poussant doucement jusqu'à ce qu'il s'enclenche.

**Attention** : Ne forcez pas l'ouverture du plateau et n'introduisez pas d'objet pour l'ouvrir. Si le plateau ne s'ouvre pas quand vous appuyez sur le bouton d'éjection, consultez la section «Ejection manuelle d'un disque».

---

## Ejection manuelle d'un disque

Si vous appuyez sur le bouton d'éjection et que le plateau ne sort pas, éteignez l'ordinateur et dépliez un grand trombone comme le montre l'illustration. L'extrémité dépliée doit s'étendre sur au moins 45 mm. Insérez l'extrémité dépliée dans l'encoche d'éjection manuelle située sur la face avant de l'unité. Poussez le trombone dans le trou jusqu'à ce que le plateau s'ouvre. Tirez doucement le plateau vers vous jusqu'à ce que vous puissiez retirer le disque.



---

## Utilisation de la fonction DVD

Pour utiliser la fonction DVD, vous devez configurer votre ordinateur comme suit après avoir installé l'unité de CD-RW/DVD dans la baie Ultrabay 2000 :

1. Activez la fonction DMA (sous Windows XP et Windows 2000 uniquement).

2. Installez WinDVD (le programme de lecture de film DVD).

**Remarque :** Pour Windows 95, le lecteur de films sur DVD est pris en charge par Windows 95 OSR2.0 ou versions suivantes. Vous pouvez vérifier la version de Windows 95 en cours d'utilisation en procédant comme suit :

1. Cliquez sur **Démarrer**, accédez au menu **Paramètres** et cliquez sur **Panneau de configuration**.
2. Cliquez deux fois sur **Système**.

Prenez connaissance des valeurs indiquées sous "Système".

- 4.00.950B indique que vous disposez de la version Windows 95 OSR2.0 ou OSR2.1.
- 4.00.950C indique que vous disposez de la version Windows 95 OSR2.5.

## Activation de la fonction DMA

La présente section explique comment activer la fonction DMA sous Windows 2000 et Windows XP.

### Pour Windows 2000

1. Cliquez sur **Démarrer**, accédez au menu **Paramètres**, et cliquez sur **Panneau de configuration**.
2. Cliquez deux fois sur **Système**.
3. Cliquez sur l'onglet **Profils matériels**.
4. Cliquez sur le bouton **Gestionnaire de périphériques**.
5. Cliquez sur **Contrôleur IDE ATA/ATAPI** pour dérouler le sous-menu.
6. Cliquez deux fois sur **IDE secondaire**. (Cliquez deux fois sur **IDE primaire** si vous utilisez le modèle ThinkPad A21e.)
7. Sélectionnez **DMA est disponible** en tant que Mode de transfert.
8. Cliquez sur **OK**.
9. Cliquez sur **Fermer** pour fermer la fenêtre Propriétés du système. Un message s'affiche, vous informant que les paramètres du système ont été modifiés.
10. Cliquez sur **OK** pour redémarrer le système.

### Pour Windows XP

1. Cliquez sur **Démarrer**, puis sur **Poste de travail**.
2. Cliquez sur **Informations système** sous Tâches système.
3. Cliquez sur l'onglet **Profils matériels**.
4. Cliquez sur le bouton **Gestionnaire de périphériques**.
5. Cliquez sur **Contrôleur IDE ATA/ATAPI** pour dérouler le sous-menu.



6. Cliquez deux fois sur **IDE secondaire**. (Cliquez deux fois sur **IDE primaire** si vous utilisez le modèle ThinkPad A21e.)
7. Cliquez sur l'onglet **Paramètres avancés**.
8. Sélectionnez **DMA si disponible** en tant que Mode de transfert.
9. Cliquez sur **OK**.
10. Cliquez sur **Fermer** pour fermer la fenêtre Propriétés du système.

## Installation de WinDVD et lecture d'un DVD-vidéo

Pour installer WinDVD, accédez à la section relative au logiciel du CD contenant le logiciel et le guide d'utilisation.

Après avoir installé l'unité de CD-RW/DVD et WinDVD, vous pouvez lire le DVD-vidéo. Il vous faut cependant au préalable définir le code zone DVD correspondant au contenu de votre DVD.

### Codes zone DVD

Les codes zone DVD protègent le contenu d'un DVD. Le monde est divisé en 6 zones et un contenu précis est lu uniquement dans la zone appropriée. Par exemple, le contenu de la zone 1 peut être lu uniquement aux États-Unis et Canada. WinDVD est sensible aux zones.

Vous pouvez vérifier le code zone du contenu en vous reportant au code de symbole de zone figurant à l'arrière de l'emballage.

Code zone	Zone
1	Etats-Unis, Canada
2	Europe, Moyen Orient, Afrique du Sud, Japon
3	Asie du Sud-Est, Taiwan, Corée
4	Amérique du Sud, Australie, Nouvelle-Zélande
5	Pays de l'ancienne URSS, Afrique du Nord et Inde
6	République populaire de Chine

Démarrez WinDVD en insérant le DVD dans l'unité. Le code zone est automatiquement défini et vous pouvez regarder le film. Il s'agit de la configuration d'origine.

Lorsque le code zone est défini, si vous insérez un DVD associé à un code zone différent, vous êtes invité à modifier le code zone. Vous pouvez modifier le code zone quatre fois au plus.

Il devient ensuite définitif et ne peut plus être changé. Vous ne pourrez alors plus lire que des DVD dont le contenu correspond à cette zone.

Pour afficher l'état du code zone, cliquez sur le bouton **WinDVD Propriétés** de l'interface utilisateur de WinDVD. Les informations relatives au code zone se trouvent dans l'onglet **General**.

## Démarrage de WinDVD

Pour démarrer WinDVD, procédez comme suit :

1. Cliquez sur **Démarrer**.
2. Cliquez sur **Programmes**.
3. Cliquez sur **InterVideo WinDVD**.
4. Cliquez sur **InterVideo WinDVD** pour ouvrir la fenêtre du lecteur de DVD vidéo.

Pour avoir plus d'informations sur le fonctionnement du lecteur de DVD vidéo, reportez-vous aux informations d'aide de WinDVD sur le CD contenant le logiciel et le guide d'utilisation. Si vous voulez regarder un film DVD sur votre téléviseur, reportez-vous à la documentation en ligne fournie avec votre ordinateur.

### Remarques :

1. Votre ordinateur a été configuré pour vous offrir la meilleure qualité sonore et visuelle que permettent les ressources système disponibles. Vous pouvez modifier les paramètres par défaut en modifiant le paramètre de définition vidéo dans le Panneau de configuration. Certains systèmes ne disposent pas de suffisamment de ressources pour fournir une qualité visuelle et sonore optimales à toutes les définitions vidéo. Si vous avez de mauvaises conditions de rendu, réglez la définition à une valeur inférieure.
2. Les flux audio et vidéo sont décodés par logiciel. Les sous-systèmes audio et vidéo doivent être fonctionnels et activés.

---

## Utilisation de la fonction CD-R et CD-RW

L'unité de CD-RW/DVD peut écrire sur des disques CD-R et CD-RW. Les CD-R ne peuvent pas être effacés, mais peuvent être utilisés dans des unités de CD-ROM standard et dans des lecteurs de CD.

Vous pouvez utiliser des CD-R pour enregistrer de la musique, stocker des données, archiver des fichiers et copier des fichiers à partir d'un autre CD.

Les CD-RW peuvent être effacés puis réutilisés, mais ils nécessitent des unités de CD-ROM et de DVD-ROM compatibles CD-RW et MR. Vous pouvez utiliser les CD-RW pour sauvegarder, stocker et mettre à jour des fichiers, ou pour copier des fichiers à partir d'un autre CD.

### Remarques :

1. Les CD-R peuvent être joués sur des lecteurs de CD audio. La plupart des lecteurs de CD audio ne prennent pas en charge la lecture des CD-RW.

2. Le logiciel fourni avec cette unité **ne** propose pas des fonctions d'enregistrement de CD sous les systèmes d'exploitation DOS, Windows 3.x ou IBM OS/2.

Pour avoir plus d'informations sur l'utilisation du logiciel, reportez-vous aux informations d'aide de RecordNow et IBM DLA du CD contenant le logiciel et le guide d'utilisation.

---

## Sauvegarde d'un CD

Pour copier un CD du commerce, vous devez soit en posséder les droits de reproduction, soit obtenir une permission de la part du détenteur des droits de reproduction. Si vous ne disposez pas de l'une de ces autorisations, vous risquez d'entrer en violation avec les lois sur les droits de reproduction, et être amené à payer une amende ou des dommages et intérêts. Pour de plus amples informations sur ces lois, consultez votre conseiller juridique.

---

## Résolution des incidents

Les incidents informatiques peuvent avoir une cause matérielle, logicielle ou humaine. La présente section peut être utile pour vous aider à résoudre des incidents ou pour fournir les informations nécessaires à un technicien de maintenance. Vous devrez peut être également vous référer à la documentation de l'ordinateur, du système d'exploitation ou de la carte son.

Cherchez dans la liste ci-après une description d'incident qui semble correspondre à votre situation.

### **Vous ne pouvez pas créer de disque multisession.**

Assurez-vous que le disque comporte suffisamment de place pour une nouvelle session. L'écriture d'une session nécessite de l'espace en plus (environ 15 Mo) des données qui sont enregistrées.

### **Vous ne parvenez pas à écrire sur un CD-R ou sur un CD-RW.**

Entreprenez les actions ci-après :

1. Vérifiez que le processus n'est pas interrompu par un économiseur d'écran, un programme antivirus, un programme Internet ou de messagerie électronique, ou encore tout autre programme. Désactivez les fonctions qui peuvent interrompre l'opération d'écriture.
2. Assurez-vous que le disque dur a été défragmé.
3. Dans le cas d'une unité de disque dur ancienne, consultez le fabricant ou le fournisseur si un recalibrage thermique a lieu lors d'une opération d'écriture.

4. Remplacez le CD s'il est abîmé ou rayé.
5. Désactivez la fonction de notification d'insertion automatique de Windows pour les unités de CD-ROM et CD-RW.

### **Vous ne parvenez pas à éjecter un CD.**

Entreprenez les actions ci-après une fois que vous vous êtes assuré que l'unité n'est pas en train d'écrire sur un disque :

1. Ejectez le CD via le logiciel.
2. Utilisez le bouton d'éjection.
3. Mettez l'ordinateur hors tension. Attendez 45 secondes, puis mettez l'ordinateur sous tension et essayez d'utiliser le bouton d'éjection à nouveau.
4. Si d'autres méthodes ne fonctionnent pas, utilisez l'orifice d'éjection manuelle en suivant les instructions données dans la section «Ejection manuelle d'un disque» à la page 7.

### **Vous ne parvenez pas à lire un CD sur lequel vous êtes parvenu à écrire.**

Entreprenez les actions ci-après :

1. Si vous parvenez à lire le CD dans un autre lecteur de CD ou si vous parvenez à voir des sessions précédentes, cela signifie que les informations de répertoires ont pu être endommagées, ce qui rend le CD illisible. Consultez la documentation du logiciel, vous y trouverez des idées pour la résolution des incidents.
2. Le CD-R ou le CD-RW est peut-être endommagé. Essayez un nouveau CD-R ou CD-RW, ou encore une autre marque de disque.
3. Si vous parvenez à lire des informations d'un CD-RW dans l'unité avec laquelle vous l'avez écrit, mais pas dans une unité non MR, assurez-vous que le programme UDF Reader est installé sur l'ordinateur.
4. Evitez d'écrire à la vitesse 1X sauf si l'ordinateur l'impose.

---

## Annexe A. Warranty Information

This section contains the warranty period for your product, information about obtaining warranty service and support, and the IBM Statement of Limited Warranty.

---

### Warranty period

Contact your place of purchase for warranty service information.

A warranty period of three years on parts and one year on labor means that IBM will provide warranty service without charge for:

1. parts and labor during the first year of the warranty period
2. parts only, on an exchange basis, in the second and third years of the warranty period. IBM will charge you for any labor it provides in performance of the repair or replacement.

**Machine** - IBM ThinkPad CD-RW/DVD-ROM Combo IV Ultrabay 2000 Drive

Warranty period	Service delivery method
Parts - 1 year, labor - 1 year	Customer carry-in or mail-in

---

### Warranty service and support

With the original purchase of an IBM computer, you have access to extensive support. During the IBM Machine warranty period, you may call IBM or your reseller for problem-determination assistance under the terms of the IBM Statement of Limited Warranty.

The IBM Machine Warranties Web site at [http://www.ibm.com/servers/support/machine\\_warranties/](http://www.ibm.com/servers/support/machine_warranties/) contains a worldwide overview of the IBM Limited Warranty for IBM Machines, a glossary of terms used in the Statement of Limited Warranty, Frequently Asked Questions (FAQ), and links to Product Support Web pages. The IBM Statement of Limited Warranty is available from this Web site in 29 languages in Portable Document Format (PDF).

The following services are available during the warranty period:

- **Problem determination** - Trained personnel are available to assist you with determining if you have a hardware problem and deciding what action is necessary to fix the problem.

- **IBM hardware repair** - If the problem is determined to be caused by IBM hardware under warranty, trained service personnel are available to provide the applicable level of service, either on-site or at an IBM service center as determined by IBM.
- **Engineering Change management** - Occasionally, there might be changes that are required after a product has been shipped from IBM. In those instances, IBM will make Engineering Changes (ECs) available that apply to your hardware.

The following items are not covered under warranty service:

- Replacement or use of non-IBM parts. All IBM parts contain a 7-character identification in the format IBM FRU XXXXXXX.
- Identification of non-IBM software problem sources.
- Installation of customer replaceable units (CRUs).
- Installation and configuration of machine code or licensed internal code that is designated as customer installable.

If you do not register your computer with IBM, you might be required to present proof of purchase to obtain warranty service.

## Before you call for service

You can solve many computer problems without outside assistance by following the troubleshooting procedures that IBM provides in the online help or in the publications that are provided with your computer and software.

Most computers, operating systems, and application programs come with information that contains troubleshooting procedures and explanations of error messages and error codes. The information that comes with your computer also describes the diagnostic tests that you can perform.

If you suspect a software problem, refer to the information for the operating system or application program.

## Calling for service

If possible, be at your computer when you call. Please have the following information ready:

- Machine type, model, and serial number
- Description of the problem
- Exact wording of any error messages
- Hardware and software configuration information

To find the telephone number for the HelpCenter nearest you, see «Telephone numbers» in the «Getting information, help, and service» chapter.

---

## **IBM Statement of Limited Warranty Z125-4753-06 8/2000**

### **Part 1 - General Terms**

This Statement of Limited Warranty includes Part 1 - General Terms and Part 2 - Country-unique Terms. The terms of Part 2 replace or modify those of Part 1. The warranties provided by IBM in this Statement of Limited Warranty apply only to Machines you purchase for your use, and not for resale, from IBM or your reseller. The term «Machine» means an IBM machine, its features, conversions, upgrades, elements, or accessories, or any combination of them. The term «Machine» does not include any software programs, whether pre-loaded with the Machine, installed subsequently or otherwise. Unless IBM specifies otherwise, the following warranties apply only in the country where you acquire the Machine. Nothing in this Statement of Limited Warranty affects any statutory rights of consumers that cannot be waived or limited by contract. If you have any questions, contact IBM or your reseller.

**The IBM Warranty for Machines:** IBM warrants that each Machine 1) is free from defects in materials and workmanship and 2) conforms to IBM's Official Published Specifications («Specifications»). The warranty period for a Machine is a specified, fixed period commencing on its Date of Installation. The date on your sales receipt is the Date of Installation unless IBM or your reseller informs you otherwise.

If a Machine does not function as warranted during the warranty period, and IBM or your reseller are unable to either 1) make it do so or 2) replace it with one that is at least functionally equivalent, you may return it to your place of purchase and your money will be refunded.

**Extent of Warranty:** The warranty does not cover the repair or exchange of a Machine resulting from misuse, accident, modification, unsuitable physical or operating environment, improper maintenance by you, or failure caused by a product for which IBM is not responsible. The warranty is voided by removal or alteration of Machine or parts identification labels.

**THESE WARRANTIES ARE YOUR EXCLUSIVE WARRANTIES AND REPLACE ALL OTHER WARRANTIES OR CONDITIONS, EXPRESS OR IMPLIED, INCLUDING, BUT NOT LIMITED TO, THE IMPLIED WARRANTIES OR CONDITIONS OF MERCHANTABILITY AND FITNESS FOR A PARTICULAR PURPOSE. THESE WARRANTIES GIVE YOU SPECIFIC LEGAL RIGHTS AND YOU MAY ALSO HAVE OTHER RIGHTS WHICH VARY FROM JURISDICTION TO JURISDICTION. SOME JURISDICTIONS DO NOT ALLOW THE EXCLUSION OR LIMITATION OF EXPRESS OR IMPLIED WARRANTIES, SO THE ABOVE EXCLUSION OR LIMITATION MAY NOT APPLY TO YOU. IN THAT EVENT, SUCH WARRANTIES ARE LIMITED IN DURATION TO THE WARRANTY PERIOD. NO WARRANTIES APPLY AFTER THAT PERIOD.**

**Items Not Covered by Warranty:** IBM does not warrant uninterrupted or error-free operation of a Machine. Any technical or other support provided for a Machine under warranty, such as assistance via telephone with «how-to» questions and those regarding Machine set-up and installation, will be provided **WITHOUT WARRANTIES OF ANY KIND.**

**Warranty Service:** To obtain warranty service for a Machine, contact IBM or your reseller. If you do not register your Machine with IBM, you may be required to present proof of purchase.

During the warranty period, IBM or your reseller, if approved by IBM to provide warranty service, provides without charge certain types of repair and exchange service to keep Machines in, or restore them to, conformance with their Specifications. IBM or your reseller will inform you of the available types of service for a Machine based on its country of installation. At its discretion, IBM or your reseller will 1) either repair or exchange the failing Machine and 2) provide the service either at your location or a service center. IBM or your reseller will also manage and install selected engineering changes that apply to the Machine.

Some parts of IBM Machines are designated as Customer Replaceable Units (called «CRUs»), e.g., keyboards, memory, or hard disk drives. IBM ships CRUs to you for replacement by you. You must return all defective CRUs to IBM within 30 days of your receipt of the replacement CRU. You are responsible for downloading designated Machine Code and Licensed Internal Code updates from an IBM Internet Web site or from other electronic media, and following the instructions that IBM provides.

When warranty service involves the exchange of a Machine or part, the item IBM or your reseller replaces becomes its property and the replacement becomes yours. You represent that all removed items are genuine and unaltered. The replacement may not be new, but will be in good working order and at least functionally equivalent to the item replaced. The replacement assumes the warranty service status of the replaced item. Many features, conversions, or upgrades involve the removal of parts and their return to IBM. A part that replaces a removed part will assume the warranty service status of the removed part.

Before IBM or your reseller exchanges a Machine or part, you agree to remove all features, parts, options, alterations, and attachments not under warranty service.

You also agree to

1. ensure that the Machine is free of any legal obligations or restrictions that prevent its exchange;



2. obtain authorization from the owner to have IBM or your reseller service a Machine that you do not own; and
3. where applicable, before service is provided:
  - a. follow the problem determination, problem analysis, and service request procedures that IBM or your reseller provides;
  - b. secure all programs, data, and funds contained in a Machine;
  - c. provide IBM or your reseller with sufficient, free, and safe access to your facilities to permit them to fulfill their obligations; and
  - d. inform IBM or your reseller of changes in a Machine's location.

IBM is responsible for loss of, or damage to, your Machine while it is 1) in IBM's possession or 2) in transit in those cases where IBM is responsible for the transportation charges.

Neither IBM nor your reseller is responsible for any of your confidential, proprietary or personal information contained in a Machine which you return to IBM or your reseller for any reason. You should remove all such information from the Machine prior to its return.

**Limitation of Liability:** Circumstances may arise where, because of a default on IBM's part or other liability, you are entitled to recover damages from IBM. In each such instance, regardless of the basis on which you are entitled to claim damages from IBM (including fundamental breach, negligence, misrepresentation, or other contract or tort claim), except for any liability that cannot be waived or limited by applicable laws, IBM is liable for no more than

1. damages for bodily injury (including death) and damage to real property and tangible personal property; and
2. the amount of any other actual direct damages, up to the charges (if recurring, 12 months' charges apply) for the Machine that is subject of the claim. For purposes of this item, the term «Machine» includes Machine Code and Licensed Internal Code.

This limit also applies to IBM's suppliers and your reseller. It is the maximum for which IBM, its suppliers, and your reseller are collectively responsible.

**UNDER NO CIRCUMSTANCES IS IBM LIABLE FOR ANY OF THE FOLLOWING: 1) THIRD-PARTY CLAIMS AGAINST YOU FOR DAMAGES (OTHER THAN THOSE UNDER THE FIRST ITEM LISTED ABOVE); 2) LOSS OF, OR DAMAGE TO, YOUR RECORDS OR DATA; OR 3) SPECIAL, INCIDENTAL, OR INDIRECT DAMAGES OR FOR ANY ECONOMIC CONSEQUENTIAL DAMAGES, LOST PROFITS OR LOST SAVINGS, EVEN IF IBM, ITS SUPPLIERS OR YOUR RESELLER IS INFORMED OF THEIR POSSIBILITY. SOME JURISDICTIONS DO NOT ALLOW THE EXCLUSION OR LIMITATION OF INCIDENTAL OR CONSEQUENTIAL DAMAGES, SO THE ABOVE LIMITATION OR EXCLUSION MAY NOT APPLY TO YOU.**

**Governing Law:** Both you and IBM consent to the application of the laws of the country in which you acquired the Machine to govern, interpret, and enforce all of your and IBM's rights, duties, and obligations arising from, or relating in any manner to, the subject matter of this Agreement, without regard to conflict of law principles.

## **Part 2 - Country-unique Terms**

### **AMERICAS**

#### **BRAZIL**

**Governing Law:** *The following is added after the first sentence:*

Any litigation arising from this Agreement will be settled exclusively by the court of Rio de Janeiro.

#### **NORTH AMERICA**

**Warranty Service:** *The following is added to this Section:*

To obtain warranty service from IBM in Canada or the United States, call 1-800-IBM-SERV (426-7378).

#### **CANADA**

**Governing Law:** *The following replaces «laws of the country in which you acquired the Machine» in the first sentence:*

laws in the Province of Ontario.

#### **UNITED STATES**

**Governing Law:** *The following replaces «laws of the country in which you acquired the Machine» in the first sentence:*

laws of the State of New York.

### **ASIA PACIFIC**

#### **AUSTRALIA**

**The IBM Warranty for Machines:** *The following paragraph is added to this Section:*

The warranties specified in this Section are in addition to any rights you may have under the Trade Practices Act 1974 or other similar legislation and are only limited to the extent permitted by the applicable legislation.

**Limitation of Liability:** *The following is added to this Section:*

Where IBM is in breach of a condition or warranty implied by the Trade Practices Act 1974 or other similar legislation, IBM's liability is limited to the

repair or replacement of the goods or the supply of equivalent goods. Where that condition or warranty relates to right to sell, quiet possession or clear title, or the goods are of a kind ordinarily acquired for personal, domestic or household use or consumption, then none of the limitations in this paragraph apply.

**Governing Law:** *The following replaces «laws of the country in which you acquired the Machine» in the first sentence:*  
laws of the State or Territory.

## **CAMBODIA, LAOS, AND VIETNAM**

**Governing Law:** *The following replaces «laws of the country in which you acquired the Machine» in the first sentence:*  
laws of the State of New York.

*The following is added to this Section:*

Disputes and differences arising out of or in connection with this Agreement shall be finally settled by arbitration which shall be held in Singapore in accordance with the rules of the International Chamber of Commerce (ICC). The arbitrator or arbitrators designated in conformity with those rules shall have the power to rule on their own competence and on the validity of the Agreement to submit to arbitration. The arbitration award shall be final and binding for the parties without appeal and the arbitral award shall be in writing and set forth the findings of fact and the conclusions of law.

All proceedings shall be conducted, including all documents presented in such proceedings, in the English language. The number of arbitrators shall be three, with each side to the dispute being entitled to appoint one arbitrator.

The two arbitrators appointed by the parties shall appoint a third arbitrator before proceeding upon the reference. The third arbitrator shall act as chairman of the proceedings. Vacancies in the post of chairman shall be filled by the president of the ICC. Other vacancies shall be filled by the respective nominating party. Proceedings shall continue from the stage they were at when the vacancy occurred.

If one of the parties refuses or otherwise fails to appoint an arbitrator within 30 days of the date the other party appoints its, the first appointed arbitrator shall be the sole arbitrator, provided that the arbitrator was validly and properly appointed.

The English language version of this Agreement prevails over any other language version.

## **HONG KONG AND MACAU**

**Governing Law:** *The following replaces «laws of the country in which you acquired the Machine» in the first sentence:*  
laws of Hong Kong Special Administrative Region.

## INDIA

**Limitation of Liability:** *The following replaces items 1 and 2 of this Section:*

1. liability for bodily injury (including death) or damage to real property and tangible personal property will be limited to that caused by IBM's negligence;
2. as to any other actual damage arising in any situation involving nonperformance by IBM pursuant to, or in any way related to the subject of this Statement of Limited Warranty, IBM's liability will be limited to the charge paid by you for the individual Machine that is the subject of the claim.

## JAPAN

**Governing Law:** *The following sentence is added to this Section:*

Any doubts concerning this Agreement will be initially resolved between us in good faith and in accordance with the principle of mutual trust.

## NEW ZEALAND

**The IBM Warranty for Machines:** *The following paragraph is added to this Section:*

The warranties specified in this Section are in addition to any rights you may have under the Consumer Guarantees Act 1993 or other legislation which cannot be excluded or limited. The Consumer Guarantees Act 1993 will not apply in respect of any goods which IBM provides, if you require the goods for the purposes of a business as defined in that Act.

**Limitation of Liability:** *The following is added to this Section:*

Where Machines are not acquired for the purposes of a business as defined in the Consumer Guarantees Act 1993, the limitations in this Section are subject to the limitations in that Act.

## PEOPLE'S REPUBLIC OF CHINA (PRC)

**Governing Law:** *The following replaces this Section:*

Both you and IBM consent to the application of the laws of the State of New York (except when local law requires otherwise) to govern, interpret, and enforce all your and IBM's rights, duties, and obligations arising from, or relating in any manner to, the subject matter of this Agreement, without regard to conflict of law principles.

Any disputes arising from or in connection with this Agreement will first be resolved by friendly negotiations, failing which either of us has the right to submit the dispute to the China International Economic and Trade Arbitration Commission in Beijing, the PRC, for arbitration in accordance with its arbitration rules in force at the time. The arbitration tribunal will consist of three arbitrators. The language to be used therein will be English and Chinese. An arbitral award will be final and binding on all the parties, and will be enforceable under the Convention on the Recognition and Enforcement of Foreign Arbitral Awards (1958).

The arbitration fee will be borne by the losing party unless otherwise determined by the arbitral award.

During the course of arbitration, this Agreement will continue to be performed except for the part which the parties are disputing and which is undergoing arbitration.

## **EUROPE, MIDDLE EAST, AFRICA (EMEA)**

### ***THE FOLLOWING TERMS APPLY TO ALL EMEA COUNTRIES:***

The terms of this Statement of Limited Warranty apply to Machines purchased from IBM or an IBM reseller.

**Warranty Service:** If you purchase an IBM Machine in Austria, Belgium, Denmark, Estonia, Finland, France, Germany, Greece, Iceland, Ireland, Italy, Latvia, Lithuania, Luxembourg, Netherlands, Norway, Portugal, Spain, Sweden, Switzerland or United Kingdom, you may obtain warranty service for that Machine in any of those countries from either (1) an IBM reseller approved to perform warranty service or (2) from IBM. If you purchase an IBM Personal Computer Machine in Albania, Armenia, Belarus, Bosnia and Herzegovina, Bulgaria, Croatia, Czech Republic, Georgia, Hungary, Kazakhstan, Kirghizia, Federal Republic of Yugoslavia, Former Yugoslav Republic of Macedonia (FYROM), Moldova, Poland, Romania, Russia, Slovak Republic, Slovenia, or Ukraine, you may obtain warranty service for that Machine in any of those countries from either (1) an IBM reseller approved to perform warranty service or (2) from IBM.

If you purchase an IBM Machine in a Middle Eastern or African country, you may obtain warranty service for that Machine from the IBM entity within the country of purchase, if that IBM entity provides warranty service in that country, or from an IBM reseller, approved by IBM to perform warranty service on that Machine in that country. Warranty service in Africa is available within 50 kilometers of an IBM authorized service provider. You are responsible for transportation costs for Machines located outside 50 kilometers of an IBM authorized service provider.

**Governing Law:** The applicable laws that govern, interpret and enforce rights, duties, and obligations of each of us arising from, or relating in any manner to, the subject matter of this Statement, without regard to conflict of laws principles, as well as Country-unique terms and competent court for this Statement are those of the country in which the warranty service is being provided, except that in 1) Albania, Bosnia-Herzegovina, Bulgaria, Croatia, Hungary, Former Yugoslav Republic of Macedonia, Romania, Slovakia, Slovenia, Armenia, Azerbaijan, Belarus, Georgia, Kazakhstan, Kyrgyzstan, Moldova, Russia, Tajikistan, Turkmenistan, Ukraine, and Uzbekistan, the laws of Austria apply; 2) Estonia, Latvia, and Lithuania, the laws of Finland apply; 3) Algeria, Benin, Burkina Faso, Cameroon, Cape Verde, Central African Republic, Chad, Congo, Djibouti, Democratic Republic of Congo, Equatorial Guinea, France, Gabon, Gambia, Guinea, Guinea-Bissau, Ivory Coast, Lebanon, Mali, Mauritania, Morocco, Niger, Senegal, Togo, and Tunisia, this Agreement will be construed and the legal relations between the parties will be determined in accordance with the French laws and all disputes arising out of this Agreement or related to its violation or execution, including summary proceedings, will be settled exclusively by the Commercial Court of Paris; 4) Angola, Bahrain, Botswana, Burundi, Egypt, Eritrea, Ethiopia, Ghana, Jordan, Kenya, Kuwait, Liberia, Malawi, Malta, Mozambique, Nigeria, Oman, Pakistan, Qatar, Rwanda, Sao Tome, Saudi Arabia, Sierra Leone, Somalia, Tanzania, Uganda, United Arab Emirates, United Kingdom, West Bank/Gaza, Yemen, Zambia, and Zimbabwe, this Agreement will be governed by English Law and disputes relating to it will be submitted to the exclusive jurisdiction of the English courts; and 5) in Greece, Israel, Italy, Portugal, and Spain any legal claim arising out of this Statement will be brought before, and finally settled by, the competent court of Athens, Tel Aviv, Milan, Lisbon, and Madrid, respectively.

#### ***THE FOLLOWING TERMS APPLY TO THE COUNTRY SPECIFIED:***

##### **AUSTRIA AND GERMANY**

**The IBM Warranty for Machines:** *The following replaces the first sentence of the first paragraph of this Section:*

The warranty for an IBM Machine covers the functionality of the Machine for its normal use and the Machine's conformity to its Specifications.

*The following paragraphs are added to this Section:*

The minimum warranty period for Machines is six months. In case IBM or your reseller is unable to repair an IBM Machine, you can alternatively ask for a partial refund as far as justified by the reduced value of the unrepaired Machine or ask for a cancellation of the respective agreement for such Machine and get your money refunded.

**Extent of Warranty:** *The second paragraph does not apply.*

**Warranty Service:** *The following is added to this Section:*

During the warranty period, transportation for delivery of the failing Machine to IBM will be at IBM's expense.

**Limitation of Liability:** *The following paragraph is added to this Section:*

The limitations and exclusions specified in the Statement of Limited Warranty will not apply to damages caused by IBM with fraud or gross negligence and for express warranty.

*The following sentence is added to the end of item 2:*

IBM's liability under this item is limited to the violation of essential contractual terms in cases of ordinary negligence.

## EGYPT

**Limitation of Liability:** *The following replaces item 2 in this Section:*

as to any other actual direct damages, IBM's liability will be limited to the total amount you paid for the Machine that is the subject of the claim. For purposes of this item, the term «Machine» includes Machine Code and Licensed Internal Code.

*Applicability of suppliers and resellers (unchanged).*

## FRANCE

**Limitation of Liability:** *The following replaces the second sentence of the first paragraph of this Section:*

In such instances, regardless of the basis on which you are entitled to claim damages from IBM, IBM is liable for no more than: *(items 1 and 2 unchanged).*

## IRELAND

**Extent of Warranty:** *The following is added to this Section:*

Except as expressly provided in these terms and conditions, all statutory conditions, including all warranties implied, but without prejudice to the generality of the foregoing all warranties implied by the Sale of Goods Act 1893 or the Sale of Goods and Supply of Services Act 1980 are hereby excluded.

**Limitation of Liability:** *The following replaces items one and two of the first paragraph of this Section:*

1. death or personal injury or physical damage to your real property solely caused by IBM's negligence; and
2. the amount of any other actual direct damages, up to 125 percent of the

charges (if recurring, the 12 months' charges apply) for the Machine that is the subject of the claim or which otherwise gives rise to the claim.

*Applicability of suppliers and resellers (unchanged).*

*The following paragraph is added at the end of this Section:*

IBM's entire liability and your sole remedy, whether in contract or in tort, in respect of any default shall be limited to damages.

## ITALY

**Limitation of Liability:** *The following replaces the second sentence in the first paragraph:*

In each such instance unless otherwise provided by mandatory law, IBM is liable for no more than:

1. *(unchanged)*
2. as to any other actual damage arising in all situations involving nonperformance by IBM pursuant to, or in any way related to the subject matter of this Statement of Warranty, IBM's liability, will be limited to the total amount you paid for the Machine that is the subject of the claim.

*Applicability of suppliers and resellers (unchanged).*

*The following replaces the third paragraph of this Section:*

Unless otherwise provided by mandatory law, IBM and your reseller are not liable for any of the following: *(items 1 and 2 unchanged)* 3) indirect damages, even if IBM or your reseller is informed of their possibility.

## SOUTH AFRICA, NAMIBIA, BOTSWANA, LESOTHO AND SWAZILAND

**Limitation of Liability:** *The following is added to this Section:*

IBM's entire liability to you for actual damages arising in all situations involving nonperformance by IBM in respect of the subject matter of this Statement of Warranty will be limited to the charge paid by you for the individual Machine that is the subject of your claim from IBM.

## UNITED KINGDOM

**Limitation of Liability:** *The following replaces items 1 and 2 of the first paragraph of this Section:*

1. death or personal injury or physical damage to your real property solely caused by IBM's negligence;
2. the amount of any other actual direct damages or loss, up to 125 percent of the charges (if recurring, the 12 months' charges apply) for the Machine that is the subject of the claim or which otherwise gives rise to the claim;



*The following item is added to this paragraph:*

3. breach of IBM's obligations implied by Section 12 of the Sale of Goods Act 1979 or Section 2 of the Supply of Goods and Services Act 1982.

*Applicability of suppliers and resellers (unchanged).*

*The following is added to the end of this Section:*

IBM's entire liability and your sole remedy, whether in contract or in tort, in respect of any default shall be limited to damages.



---

## Annexe B. Notices

IBM may not offer the products, services, or features discussed in this document in all countries. Consult your local IBM representative for information on the products and services currently available in your area. Any reference to an IBM product, program, or service is not intended to state or imply that only that IBM product, program, or service may be used. Any functionally equivalent product, program, or service that does not infringe any IBM intellectual property right may be used instead. However, it is the user's responsibility to evaluate and verify the operation of any non-IBM product, program, or service.

IBM may have patents or pending patent applications covering subject matter described in this document. The furnishing of this document does not give you any license to these patents. You can send license inquiries, in writing, to:

*IBM Director of Licensing  
IBM Corporation  
North Castle Drive  
Armonk, NY 10504-1785  
U.S.A.*

INTERNATIONAL BUSINESS MACHINES CORPORATION PROVIDES THIS PUBLICATION «AS IS» WITHOUT WARRANTY OF ANY KIND, EITHER EXPRESS OR IMPLIED, INCLUDING, BUT NOT LIMITED TO, THE IMPLIED WARRANTIES OF NON-INFRINGEMENT, MERCHANTABILITY OR FITNESS FOR A PARTICULAR PURPOSE. Some jurisdictions do not allow disclaimer of express or implied warranties in certain transactions, therefore, this statement may not apply to you.

This information could include technical inaccuracies or typographical errors. Changes are periodically made to the information herein; these changes will be incorporated in new editions of the publication. IBM may make improvements and/or changes in the product(s) and/or the program(s) described in this publication at any time without notice.

IBM may use or distribute any of the information you supply in any way it believes appropriate without incurring any obligation to you.

Any references in this publication to non-IBM Web sites are provided for convenience only and do not in any manner serve as an endorsement of those Web sites. The materials at those Web sites are not part of the materials for this IBM product, and use of those Web sites is at your own risk.

Any performance data contained herein was determined in a controlled environment. Therefore, the result obtained in other operating environments may vary significantly. Some measurements may have been made on development-level systems and there is no guarantee that these measurements will be the same on generally available systems. Furthermore, some measurements may have been estimated through extrapolation. Actual results may vary. Users of this document should verify the applicable data for their specific environment.

---

## Trademarks

The following terms are trademarks of International Business Machines Corporation in the United States, other countries, or both:

HelpCenter  
IBM  
OS/2  
ThinkPad  
Ultrabay

Microsoft, Windows, and Windows NT are trademarks of Microsoft Corporation in the United States, other countries, or both.

Other company, product, or service names may be the trademarks or service marks of others.

## Electronic emission notices

IBM ThinkPad CD-RW/DVD-ROM Combo IV Ultrabay 2000 Drive

### Federal Communications Commission (FCC) statement

**Note:** This equipment has been tested and found to comply with the limits for a Class B digital device, pursuant to Part 15 of the FCC Rules. These limits are designed to provide reasonable protection against harmful interference in a residential installation. This equipment generates, uses, and can radiate radio frequency energy and, if not installed and used in accordance with the instructions, may cause harmful interference to radio communications. However, there is no guarantee that interference will not occur in a particular installation. If this equipment does cause harmful interference to radio or television reception, which can be determined by turning the equipment off and on, the user is encouraged to try to correct the interference by one or more of the following measures:

- Reorient or relocate the receiving antenna.
- Increase the separation between the equipment and receiver.
- Connect the equipment into an outlet on a circuit different from that to which the receiver is connected.
- Consult an IBM authorized dealer or service representative for help.

Properly shielded and grounded cables and connectors must be used in order to meet FCC emission limits. Proper cables and connectors are available from IBM authorized dealers. IBM is not responsible for any radio or television interference caused by using other than recommended cables and connectors or by unauthorized changes or modifications to this equipment. Unauthorized changes or modifications could void the user's authority to operate the equipment.

This device complies with Part 15 of the FCC Rules. Operation is subject to the following two conditions: (1) this device may not cause harmful interference, and (2) this device must accept any interference received, including interference that may cause undesired operation.

Responsible party:

International Business Machines Corporation  
New Orchard Road  
Armonk, NY 10504  
Telephone: 1-919-543-2193



Tested To Comply  
With FCC Standards

FOR HOME OR OFFICE USE

#### **Industry Canada Class B emission compliance statement**

This Class B digital apparatus complies with Canadian ICES-003.

#### **Avis de conformité a la réglementation d'Industrie Canada**

Cet appareil numérique de la classe B est conforme à la norme NMB-003 du Canada.

#### **Deutsche EMV-Direktive (electromagnetische Verträglichkeit)**

Zulassungsbcheinigung laut dem Deutschen Gesetz über die elektromagnetische Verträglichkeit von Geräten (EMVG) vom 30. August 1995 (bzw. der EMC EG Richtlinie 89/336):

Dieses Gerät ist berechtigt in Übereinstimmung mit dem Deutschen EMVG das EG-Konformitätszeichen - CE - zu führen. Verantwortlich für die Konformitätserklärung nach Paragraph 5 des EMVG ist die:

IBM Deutschland Informationssysteme GmbH, 70548 Stuttgart.

Informationen in Hinsicht EMVG Paragraph 3 Abs. (2) 2:

Das Gerät erfüllt die Schutzanforderungen nach EN 50082-1 und EN 55022 Klasse B.
--

EN 50082-1 Hinweis:

«Wird dieses Gerät in einer industriellen Umgebung betrieben (wie in EN 50082-2 festgelegt), dann kann es dabei eventuell gestört werden. In solch einem FA11 ist der Abstand bzw. die Abschirmung zu der industriellen Störquelle zu vergrößern.»

Anmerkung:

Um die Einhaltung des EMVG sicherzustellen sind die Geräte, wie in den IBM Handbüchern angegeben, zu installieren und zu betreiben.

### **European Union - emission directive**

This product is in conformity with the protection requirements of EU Council Directive 89/336/ECC on the approximation of the laws of the Member States relating to electromagnetic compatibility.

IBM can not accept responsibility for any failure to satisfy the protection requirements resulting from a non-recommended modification of the product, including the fitting of non-IBM option cards.

This product has been tested and found to comply with the limits for Class B Information Technology Equipment according to European Standard EN 55022. The limits for Class B equipment were derived for typical residential environments to provide reasonable protection against interference with licensed communication devices.

### **Union Européenne - Directive Conformité électromagnétique**

Ce produit est conforme aux exigences de protection de la Directive 89/336/EEC du Conseil de l'UE sur le rapprochement des lois des États membres en matière de compatibilité électromagnétique.

IBM ne peut accepter aucune responsabilité pour le manquement aux exigences de protection résultant d'une modification non recommandée du produit, y compris l'installation de cartes autres que les cartes IBM.

Ce produit a été testé et il satisfait les conditions de l'équipement informatique de Classe B en vertu de Standard européen EN 55022. Les conditions pour l'équipement de Classe B ont été définies en fonction d'un contexte résidentiel

ordinaire afin de fournir une protection raisonnable contre l'interférence d'appareils de communication autorisés.

### **Unione Europea - Directiva EMC (Conformidad electromagnética)**

Este producto satisface los requisitos de protección del Consejo de la UE, Directiva 89/336/CEE en lo que a la legislación de los Estados Miembros sobre compatibilidad electromagnética se refiere.

IBM no puede aceptar responsabilidad alguna si este producto deja de satisfacer dichos requisitos de protección como resultado de una modificación no recomendada del producto, incluyendo el ajuste de tarjetas de opción que no sean IBM.

Este producto ha sido probado y satisface los límites para Equipos Informáticos Clase B de conformidad con el Estándar Europeo EN 55022. Los límites para los equipos de Clase B se han establecido para entornos residenciales típicos a fin de proporcionar una protección razonable contra las interferencias con dispositivos de comunicación licenciados.

### **Union Europea - Normativa EMC**

Questo prodotto è conforme alle normative di protezione ai sensi della Direttiva del Consiglio dell'Unione Europea 89/336/CEE sull'armonizzazione legislativa degli stati membri in materia di compatibilità elettromagnetica.

IBM non accetta responsabilità alcuna per la mancata conformità alle normative di protezione dovuta a modifiche non consigliate al prodotto, compresa l'installazione di schede e componenti di marca diversa da IBM.

Le prove effettuate sul presente prodotto hanno accertato che esso rientra nei limiti stabiliti per le apparecchiature di informatica Classe B ai sensi della Norma Europea EN 55022. I limiti delle apparecchiature della Classe B sono stati stabiliti al fine di fornire ragionevole protezione da interferenze mediante dispositivi di comunicazione in concessione in ambienti residenziali tipici.

이 기기는 가정용으로 전자파 적합등록을 한 기기로서  
주거지역에서는 물론 모든 지역에서 사용할 수 있습니다.

この装置は、情報処理装置等電波障害自主規制協議会（VCCI）の基準に基づきクラスB情報技術装置です。この装置は、家庭環境で使用することを目的としていますが、この装置がラジオやテレビジョン受信機に近接して使用されると、受信障害を引き起こすことがあります。  
取扱説明書に従って正しい取り扱いをして下さい。

Japanese statement of compliance for products less than or equal to 20 A per phase

## 高調波ガイドライン適合品







Référence : 22P7007

(1P) P/N: 22P7007

