



IBM Multi-Burner 使用手冊



IBM Multi-Burner 使用手冊

註: 在使用本資訊及其支援的產品之前，請先閱讀第 D-1 頁的附錄 D, 『Warranty information』和第 E-1 頁的附錄 E, 『Notices』中的資訊。

目錄

安全：請先閱讀	v
關於本書	vii
註冊您的產品	vii
安裝及使用手冊	1-1
產品說明	1-1
軟體說明	1-1
安裝需求	1-2
準備工作	1-2
操作上的預防措施	1-2
光碟機控制和接頭	1-3
安裝光碟機	1-4
步驟 1. 打開電腦	1-4
步驟 2. 打開光碟機包裝	1-4
步驟 3. 設定配置跳接器	1-4
步驟 4. 裝載光碟機到機槽	1-5
步驟 5. 連接接線到光碟機	1-5
步驟 6. 完成硬體安裝	1-6
步驟 7. 安裝軟體	1-6
使用光碟機	1-6
使用單面及雙面的 DVD-RAM 媒體	1-6
從卡匣中移除光碟	1-6
在光碟機使用 CD 和 DVD	1-7
將光碟妥放在垂直式安裝光碟機中	1-8
手動退出光碟	1-8
使用 DVD 播放軟體	1-8
使用軟體之前	1-8
使用 DVD 播放程式	1-8
變更 DVD 的區域碼	1-8
使用磁碟機字母存取 (DLA)	1-9
使用 roxio VideoWave	1-9
維護光碟機	1-10
CD 或 DVD 的保養	1-10
光碟機的保養	1-10
附錄 A. 產品規格	A-1
附錄 B. 問題解決	B-1
附錄 C. 自訂裝置驅動程式配置設定	C-1
在 Windows Me 啟用 DMA	C-1
在 Windows 2000 Professional 啟用 DMA	C-1
在 Windows XP 啟用 DMA	C-2
附錄 D. Warranty information	D-1
Warranty period	D-1
Service and support	D-1
Warranty information on the World Wide Web	D-1
Online technical support	D-1
Telephone technical support	D-1

IBM Statement of Limited Warranty Z125-4753-06 8/2000	D-3
Part 1 - General Terms	D-3
Part 2 - Country-unique Terms	D-5
附錄 E. Notices	E-1
Trademarks	E-1
Electronic emissions notices	E-2
Federal Communications Commission (FCC) statement	E-2

安全：請先閱讀

在安裝本產品之前，請先閱讀「安全資訊」。

مج، يجب قراءة دات السلامة

Antes de instalar este produto, leia as Informações de Segurança.

在安裝本產品之前，請仔細閱讀 **Safety Information**
(安全信息)。

Prije instalacije ovog produkta obavezno pročitajte Sigurnosne Upute.

Před instalací tohoto produktu si přečtěte příručku bezpečnostních instrukcí.

Læs sikkerhedsforskrifterne, før du installerer dette produkt.

Ennen kuin asennat tämän tuotteen, lue turvaohjeet kohdasta Safety Information.

Avant d'installer ce produit, lisez les consignes de sécurité.

Vor der Installation dieses Produkts die Sicherheitshinweise lesen.

Πριν εγκαταστήσετε το προϊόν αυτό, διαβάστε τις πληροφορίες ασφάλειας
(safety information).

לפני שתתקינו מוצר זה, קראו את הוראות הבטיחות.

A termék telepítése előtt olvassa el a Biztonsági előírásokat!

Prima di installare questo prodotto, leggere le Informazioni sulla Sicurezza.

製品の設置の前に、安全情報をお読みください。

본 제품을 설치하기 전에 안전 정보를 읽으십시오.

Пред да се инсталира овој продукт, прочитајте информацијата за безбедност.

Lees voordat u dit product installeert eerst de veiligheidsvoorschriften.

Les sikkerhetsinformasjonen (Safety Information) før du installerer dette produktet.

Przed zainstalowaniem tego produktu, należy zapoznać się
z książką "Informacje dotyczące bezpieczeństwa" (Safety Information).

Antes de instalar este produto, leia as Informações sobre Segurança.

Перед установкой продукта прочтите инструкции по
технике безопасности.

Pred inštaláciou tohto zariadenia si pečítajte Bezpečnostné predpisy.

Pred namestitvijo tega proizvoda preberite Varnostne informacije.

Antes de instalar este producto lea la información de seguridad.

Läs säkerhetsinformationen innan du installerar den här produkten.

安裝本產品之前，請先閱讀「安全資訊」。

關於本書

本手冊包含了 IBM[®] Multi-Burner 的資訊，並且有下列的語言版本：

- 英文
- 法文
- 德文
- 西班牙文
- 義大利文
- 巴西葡萄牙文
- 簡體中文
- 繁體中文
- 日文

本手冊分為下列各個部份：

安裝及使用手冊

本節包含了產品說明，以及安裝與作業說明。

附錄

本節包含有關下列項目的資訊

- 產品規格
- 問題解決
- 自訂裝置驅動程式配置設定
- 求助與服務
- 保證與注意事項

請務必保留您的購買證明。您可能需要它以便接受保證服務。

註冊您的產品

感謝您購買此 IBM 產品。請用一點時間為產品註冊，並提供一些相關資訊，這將幫助 IBM 在未來提供您更好的服務。您的意見對我們的產品開發和服務十分寶貴，也促進您和我們更良好的溝通管道。您可以在下列 IBM 網站註冊您的產品：

<http://www.ibm.com/pc/register>

除非您在網站上的問卷指出，您不想收到進一步資訊，否則 IBM 會提供您所註冊的產品資訊及更新。

安裝及使用手冊

本節包含 IBM Multi-Burner 的產品說明、硬體與軟體安裝指示以及操作資訊。

產品說明

本選用設備套件適用於多媒體應用程式。本光碟機隨附一片光碟，內含 MPEG-2 解碼軟體，適用下列作業系統：

- Microsoft® Windows® 2000 Professional
- Microsoft Windows Millennium Edition (Me)
- Microsoft Windows XP

除了 *IBM Multi-Burner 使用手冊與軟體光碟 1* 中所提供的使用手冊外，選用設備套件還包含了以下項目：

- IBM Multi-Burner
- 媒體封包內含：
 - 一片 4.7 GB DVD-RAM 光碟
 - 一片 4.7 GB DVD-RW 光碟
 - 一片 4.7 GB DVD-R 光碟
- *IBM Multi-Burner 使用手冊與軟體光碟 2*
- 四個裝載螺絲 (M3 x 5 公釐，含插槽)
- 內部音訊 "Y" 型接線
- *IBM Multi-Burner Quick Start Guide*
- 雷射安全指南

如果任何物品遺漏或損毀，請聯絡購買商家。請務必保留購買證明，以便取得保證服務。請參閱第 D-1 頁的附錄 D, 『Warranty information』，以便取得技術支援資訊。

您的 Multi-Burner 相容 DVD Forum DVD-Multi Recorder 規格，也可以記錄和讀取 DVD-RAM、DVD-RW 和 DVD-R (一般為 650 nm) 媒體。您的光碟機也可以記錄 CD-R、CD-RW 和高速 CD-RW 媒體，並且使用防止緩衝區不足技術做到可靠的 CD 燒錄作業。您的 Multi-Burner 可以讀取許多其他格式，包括 DVD Video、Video CD、音樂 CD、多重寫入 (multiple-session)、擴充架構 (XA) CD 與 Kodak Photo CD。在設計上，這部 Multi-Burner 必須安裝於採用整合型磁碟機電路 (IDE) 或加強型 IDE (EIDE) 架構的電腦上。

軟體說明

您的 *IBM Multi-Burner 使用手冊與軟體光碟 1* 與 *光碟 2* 包含下列軟體：

- **roxio VideoWave :**

此軟體可讓您記錄視訊檔至大多數獨立式 DVD 播放機均可播放的 DVD-RW 或 DVD-R 媒體。您也可以使用此軟體在錄製前編輯和修改您自己的視訊資產。

如果您的電腦中安裝了類比或 IEEE 1394 擷取裝置，您可以使用此軟體從攝影機錄製視訊。

- **IBM Drive Letter Access (DLA)**

此軟體可讓您如同寫入磁片般，透過磁碟機字母直接寫入 CD-RW、CD-R、DVD-RAM、DVD-RW 和 DVD-R 媒體。您也可以格式化 DVD-RAM、DVD-RW 和 DVD-R 媒體。透過 DLA，您可以拖放檔案、建立新目錄或在任何應用程式中將檔案直接儲存至 Multi-Burner。

- **UDF 讀取器**

此軟體可讓您在具備 DVD 光碟機的電腦上安裝軟體來讀取 DVD-RAM、DVD-RW 和 CD-RW 媒體。

- **IBM Record Now**

此軟體可讓您複製 CD、建立音樂 CD、建立 MP3 CD 和編輯資料 CD。您也可以使用 RecordNow 來寫入資料至 DVD-R 和 DVD-RW 光碟，在其他電腦或相容的消費性電子產品上使用。

- **IBM Simple Backup**

此軟體可讓您對系統檔案建立完整或漸增式備份於 DVD-RAM、DVD-RW、DVD-R、CD-R 或 CD-RW 媒體，並且可以在電腦資料毀損時還原您的電腦。

- **Intervideo WinDVD**

此軟體可讓您在電腦上播放 DVD 視訊或播放硬碟機中的視訊檔。

註：部份圖形配接卡（如 FIREGL、Intergraph 和 3dLabs）不支援 DVD 視訊播放。

安裝需求

安裝光碟機之前，請先確定您的電腦是否符合下列系統需求：

- 微處理器最小需求：Intel® Pentium® 或同等機型

註：您必須有 Intel Pentium II 266MHz MHz（含）以上的微處理器，以及 AGP 2X 視訊功能才能編輯和播放 DVD。

- RAM 最小需求：32 MB（使用 UMA 的系統：64 MB）
- Windows 2000 Professional、Windows Me 或 Windows XP
- 可用的 5.25 英寸磁碟機機槽
- 可用的 IDE 連接
- 120 MB 的可用硬碟機空間以供程式使用，以及 1 GB 可用硬碟機空間以供 DVD 編輯功能使用
- DVD 編輯功能需要 1024 x 768 像素的螢幕解析度
- 支援 44.1 或 48 kHz 取樣率的音效配接卡
- 選用性立體喇叭

準備工作

安裝 Multi-Burner 之前，請先閱讀下列各節中的資訊。

操作上的預防措施

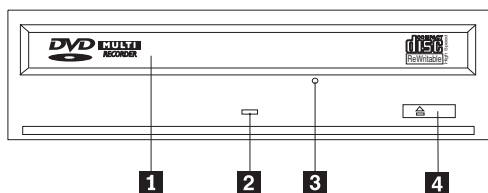
請使用下列操作上的預防措施來保護您的光碟機：

- 請將 Multi-Burner 放在防靜電袋中，等您準備要安裝時才取出。安裝時不要任意移動，移動容易產生靜電。
- 請小心處理光碟機。掉落或搖動光碟機可能損壞光碟機中的元件。
- 不要強行插入 IDE 或電源線。因為可能傷害接頭或光碟機。

光碟機控制和接頭

以下圖解顯示光碟機控制與接頭的位置及功能。

光碟機的正面



1 光碟托盤

您要使用這個托盤來載入以及取出光碟。

2 工作中指示燈

這個指示燈會在光碟機讀取、播放或播放光碟時亮起。

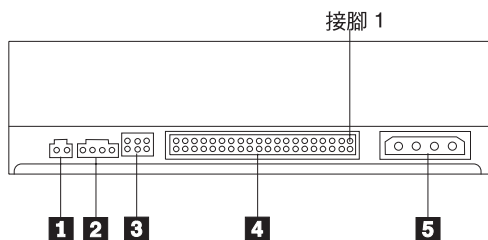
3 緊急退出孔

這個孔提供退出機制，用來取出光碟機中的光碟。

4 開啓/關閉按鈕

您推這個按鈕時可開啓或關閉光碟托盤。

光碟機的背面



1 保留

2 音效輸出接頭

這個接頭可將類比音效訊號輸出到音效配接卡。

3 架構接腳

這些接腳用來設定光碟機的配置。

4 IDE 連接埠

您可利用這個連接埠，將光碟機連接到 IDE 接線。

5 電源接頭

您可利用這個接頭，將光碟機連接到電源線。

安裝光碟機

安裝光碟機時，請完成下列步驟：

步驟 1. 打開電腦

1. 關閉電腦及其所有附屬裝置的電源。
2. 拔掉電腦及其所有附屬裝置的電源線。
3. 卸下電腦外殼。請參閱電腦說明文件來取得如何卸下電腦外殼的相關資訊。

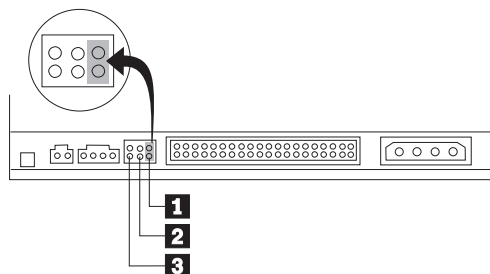
步驟 2. 打開光碟機包裝

1. 在打開包裝光碟機的防靜電袋之前，請先將袋子和未上漆的金屬表面接觸至少二秒鐘。這樣可以釋放包裝以及您身上的靜電。
2. 從袋中取出光碟機。

如果您必須放下光碟機，請先將防靜電袋放置在平坦而且光滑的表面，然後再將光碟機放置在防靜電袋上。

步驟 3. 設定配置跳接器

如圖所示，您可以在配置接腳上放置跳接器，將光碟機配置為主要 (master) **1**、附屬 (slave) **2** 或纜線選取 (cable-select) **3**。



請依據下列準則來判斷光碟機的配置是否正確。

- 如果這部光碟機是唯一連接至 IDE 接線的裝置，請將它配置為主要光碟機。這是預設的配置。
- 如果這部光碟機是連接至 IDE 接線的第二個裝置，請將它配置為附屬光碟機。此外，也請務必將另一個裝置配置為主要裝置。在某些情況下，當同一條接線上的另一個裝置配置為附屬時，硬碟機可能會要求「主要和附屬裝置並存」跳接器設定。關於在其他裝置上設定配置跳接器的其他資訊，請參照電腦隨附的說明文件。
- 有些非 IBM 電腦使用裝置接頭有二條線相互交換的特殊 ATA 接線，可使光碟機的配置由接線決定而不是跳接器位置。請在具有這些特殊接線配備的電腦才使用纜線選取位置。請參閱電腦附隨的說明文件來判斷您的 ATA 配接卡是否需要在纜線選取位置放置跳接器。

如果您將跳接器放置於纜線選取位置，IDE 接線將依據光碟機在接線上的位置，自動指定主要與附屬設定值。在這種接線系統上，無論光碟機是唯一或第二個連接至接線的裝置，都必須使用纜線選取設定。最接近 IDE 控制器的光碟機將自動成為主要光碟機。IDE 接線上的任何其他裝置也必須設成纜線選取。

步驟 4. 裝載光碟機到機槽

請注意

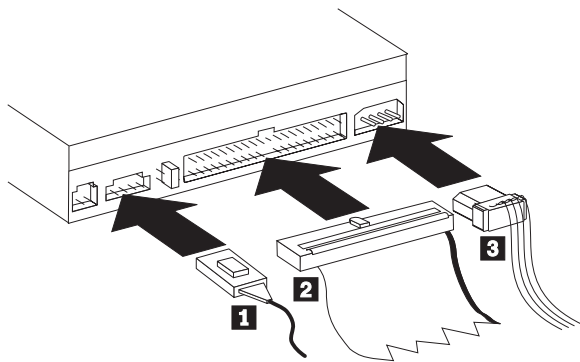
將螺絲直接鎖上光碟機時，請務必要使用選用設備包裝中的 M3 x 5 公釐裝載螺絲。使用太長的螺絲可能會使光碟機受損。

您可將光碟機水平或垂直裝載至電腦中。如果要垂直安裝光碟機，您必須在光碟機托盤關閉之前，先固定光碟機中的光碟，否則光碟機將無法正確地讀取光碟資料。

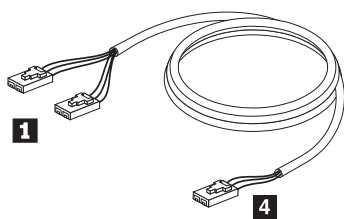
1. 將光碟機滑入機槽。您的電腦可能需要進行安裝儲存裝置的程序。請參閱電腦隨附的說明文件來取得儲存裝置的相關資訊。
2. 將光碟機機槽螺絲孔對準光碟機槽或安裝框架上的螺紋孔。
3. 輕控螺絲來確定位置是正確的。通常每一側要拴上二個螺絲。請先確認已經對準，然後再將螺絲拴緊。請不要拴得太緊。

步驟 5. 連接接線到光碟機

以下圖解顯示接線連接至光碟機的位置。



以下圖例顯示附隨選用設備包裝中的內部音訊線。



註：部份電腦中的較小接頭與隨附的內部音訊接線不相容。如果您的電腦中有此類接頭，您可能需要購買新的音訊接線。

1. 將隨附的內部音訊接線單接頭端 **4** 連接至主機板上正確的接頭。
2. 將隨附的內部音訊接線雙重接頭之一端 **1** 連接至光碟機的音訊輸出接頭。如果電腦中有其他的光碟機，您可以將雙重接頭的另一端連接至該光碟機。
3. 將 40 接腳的 IDE 接線接頭 **2** 連接至光碟機上的 IDE 接頭。對準接線，使不同顏色的邊緣最接近電源線接頭 **3**。如果電腦 IDE 沒有連接的接線，IDE 接線上只連接一個裝置接頭，請使用本選用設備附隨的 IDE 接線。IDE 接線最多有三個接頭。如果只有一個裝置連接至 IDE 接線，請將接頭的一端連接至 IDE 連接埠，將接線的另一端連接至光碟機。請不要使用中間的接頭。

如果您要連接二個裝置到 IDE 接線，請將接線的一端連接至 IDE 連接埠，將主要及附屬裝置連接至接線另一端的其餘接頭。大部份電腦都有二條接線，最多可連接四個 ATA 裝置。爲了獲得最佳效能，請將最快的裝置（硬碟裝置）連接至主要 IDE 連接埠的接線，將光碟機或其他較慢的裝置（CD 光碟機、磁帶機、磁碟機）等連接至次要 IDE 連接埠的接線。

- 將 4 接腳電源線 **3** 連接至光碟機上的電源接頭。

請確定所有接線不會妨礙或絆住電腦外殼，而且其他所有接線及電源也都已接妥。

步驟 6. 完成硬體安裝

- 確定光碟機已經裝妥，而且接頭已穩固連接。
- 確定接線不會妨礙電腦外殼，也不會擋住電源供應器風扇葉片或通風路線。
- 重新裝回電腦外殼。
- 重新連接所有外部裝置。
- 重新連接所有電源線至電源插座。

步驟 7. 安裝軟體

光碟機的所有軟體均包含於使用手冊與軟體光碟中。使用手冊與軟體光碟 1 包含本使用手冊、IBM RecordNow、IBM Simple Backup 和 IBM DLA。使用手冊與軟體光碟 2 包含 Intervideo WinDVD 和 roxio VideoWave。若要安裝軟體，請完成下列程序：

- 決定您要安裝哪些軟體。
- 將使用手冊與軟體光碟 1 或使用手冊與軟體光碟 2 插入光碟機。如果光碟自動啓動，請略過步驟 6。
- 如果光碟未自動啓動，請按一下**開始**，再按下**執行**。
- 輸入 e:\launch.bat 其中 e 是 CD 或 DVD 光碟機的磁碟機字母。
- 按一下**確定**。
- 選取您的語言。
- 選取您要安裝的軟體。
- 請遵循螢幕上的指示進行。
- 當軟體安裝完畢，請重新啓動電腦。
- 對每一個軟體應用程式重複安裝步驟。

註：爲了使用完整的光碟機功能，請安裝瀏覽器視窗中列出的所有軟體應用程式。

使用光碟機

本節中包含使用 Multi-Burner 的相關資訊。

使用單面及雙面的 DVD-RAM 媒體

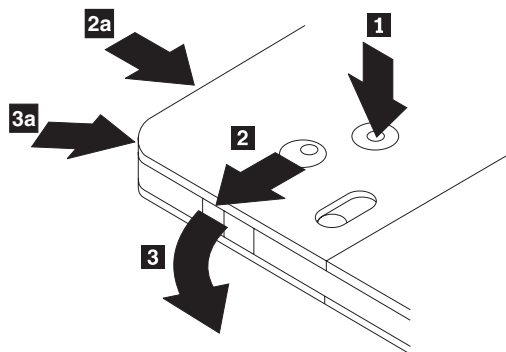
DVD-RAM 媒體分爲單面及雙面。

2.6 GB 和 4.7 GB 爲單面。9.4 GB 爲雙面。如果要存取媒體的雙面資料，您必須從磁碟機中移除媒體，將其翻面，再插入光碟機中。

從卡匣中移除光碟

DVD-RAM 媒體有光片或卡匣形式。在 Multi-Burner 中使用卡匣媒體，必須先從卡匣中取出光碟。

從卡匣中取出光碟



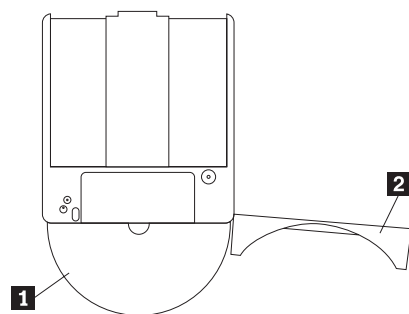
使用原子筆的筆尖推開鎖定接腳卡栓 **1**。若要取出光碟，請使用原子筆將卡匣機蓋鎖 **2** 往下推，然後拉出卡匣機蓋 **3**。當卡匣機蓋鎖開啓時，即可取出光碟。

註：卡匣機蓋鎖和卡匣機蓋卡栓是位於某些卡匣的側邊，如以上的 **2a** 和 **3a** 所示。

請注意

處理光片媒體時，請勿碰觸光碟的錄製面。

將光碟放回卡匣中



若要將光碟送回卡匣，請將光碟的標籤面 **1** 與 DVD-RAM 卡匣的標籤面對齊。插入光碟並關閉卡匣機蓋 **2**。機蓋門關閉時會聽到喀嚓一聲。

處理上的預防措施

請小心處理取出的光碟。碎片、灰塵（微小粒狀物）、指紋、污點或刮痕都可能影響媒體的錄製與播放。若要清除灰塵或其他碎片，請使用「CD 清潔套件」。清理光碟時請使用柔軟、乾燥的布。請勿使用溶劑清理光碟表面。在光碟上寫標籤時，只能使用軟筆尖的麥克筆書寫，而且只能寫在列印標籤面或卡匣上。避免直接日照、高溫以及濕氣。請勿在光碟的任一面上貼標籤。

在光碟機使用 CD 和 DVD

若要讀取資料光碟，請完成下列程序：

1. 開啓電腦的電源。
2. 按下光碟機前方的開啓/關閉按鈕。
3. 將光碟或卡匣插入托盤，插入時標籤朝上。
4. 按下開啓/關閉按鈕或輕推托盤，即可將托盤關閉。

- 警告：** 開啓托盤時，請勿用力過度，也不要插入異物。
5. 等待光碟機忙碌指示燈熄滅；然後連按兩下**我的電腦**。
 6. 連按兩下 **CD-ROM** 或 **DVD-RAM/DVD-R/DVD-RW** 圖示。

將光碟妥放在垂直式安裝光碟機中

光碟機有四個向托盤內的固持裝置，以利垂直裝載作業。

若要插入光碟，請將光碟放在下方的兩個固持裝置再關閉托盤。

若要取出光碟，請開啓托盤並從兩個下方固持裝置拿出光碟。

手動退出光碟

如果光碟機不能運作而且無法退出光碟，請關閉電腦然後將大型迴紋針拉直以作為工具。拉直一端的長度至少需有 45 公釐（1.8 英吋）。將拉長端插入光碟機前面的緊急退出孔（請參閱 1-3 頁的「光碟機的正面」）。請推入別針，直到托盤開啓為止。請輕輕地拉出托盤，直到可取出光碟為止。

使用 DVD 播放軟體

本節說明了如何使用和自訂 DVD 播放軟體。您可以在**使用手冊與軟體光碟 1** 中的 README 檔找到 DVD 播放軟體的最新資訊。

使用軟體之前

WinDVD 需要相容的視訊裝置驅動程式和 IDE 匯流排主控功能才能運作。請參閱第 C-1 頁的附錄 C，『自訂裝置驅動程式配置設定』以便取得啓用 DMA 匯流排主控功能以及找出視訊裝置驅動程式的資訊。

使用 DVD 播放程式

當您將 DVD 視訊光碟插入光碟機時，DVD 播放軟體會自動載入並且開始播放視訊光碟。如果 DVD 光碟中包含了視訊和程式內容，程式內容將會自動執行。

若要檢視視訊/程式 DVD 光碟的視訊內容，請從**開始**功能表、**啓動 WinDVD**、再按一下 **Play**。

在 Microsoft Windows XP 中，您也可以使用 Windows Media Player 應用程式播放 DVD 視訊內容。

變更 DVD 的區域碼

「區域化及反複製」（DVD 區域碼）採用內容混雜系統 (CSS) 標準，來防止 DVD 上的智慧財產權遭人非法複製。該項標準原本由「美國電影協會」(MPAA) 用於處理影片盜錄的問題，不過現在任何內容均適用。CSS 的運作原理在於抑制未授權之未加密資料的傳輸。播放系統必須先向 CSS 取得授權，才能將加密資料解碼。

CSS 規格將全球分為七個唯一的區域。指定給某區域的內容不能由另一區域的播放系統加以讀取。CSS 用於防止 DVD 內容的數位複製；Macrovision 所設計出的另一種技術則用於防止 DVD 內容的類比複製。Macrovision 標準是電影界廣泛採用的一種混雜系統，用於防止商業用 VCR 對影片內容進行非法複製。DVD 播放系統一定可以同時支援 CSS 與 Macrovision 的反複製標準。

在您第一次將 DVD 視訊光碟插入光碟機時，系統會提示您設定區域。如果您重置於世界上的另一區域，您可使用 DVD 播放軟體來變更區域碼。

註： DVD 區域碼只能變更五次。區域碼變更五次後，光碟機便只能播放與您所設定的第五個區域碼有關聯的 MPEG-2 影片標題。

若要變更區域碼，請執行下列步驟：

1. 開啓電腦的電源並啓動作業系統。
2. 按一下**開始**。
3. 選取**程式集**。
4. 按一下 **Intervideo WinDVD**。
5. 按一下 **Intervideo WinDVD**。
6. 按一下**內容**圖示，以開啓「內容」視窗。
7. 按一下**一般內容**標籤。
8. 插入新區域的單區 DVD。
9. 選取貴國正確的區域碼。
10. 按一下**確定**。

使用磁碟機字母存取 (DLA)

「磁碟機字母存取 (DLA)」可讓您將資料寫入 CD-R、CD-RW、DVD-RAM、DVD-RW 和 DVD-R 媒體。DVD-RAM、DVD-RW 和 CD-RW 媒體可以多次寫入，而 DVD-R 和 CD-R 媒體只能被格式化和寫入一次。

若要格式化和寫入 DVD-R、CD-R、DVD-RAM、DVD-RW 或 CD-RW 媒體：

1. 將光碟插入光碟機。
2. 連按兩下**我的電腦**。在 Multi-Burner 磁碟機字母上，按一下滑鼠右鍵。
3. 按一下**格式化**。格式化 DVD 會需要 90 分鐘。
4. 在完成格式化後，您可以將檔案拖放至 Multi-Burner 光碟機圖示，或在「檔案總管」中移動檔案。

若要使 CD-R 媒體可與其他電腦相容：

1. 連按兩下**我的電腦**。在 Multi-Burner 磁碟機字母上，按一下滑鼠右鍵。
2. 按一下 **Make Compatible**。

爲了在不同的電腦上使用 UDF 格式的 DVD-RAM、DVD-RW 或 CD-RW 媒體，您可以使用使用手冊與軟體光碟內附的 UDF 讀取程式。若要使用 UDF 讀取程式，請依循此程序：

1. 將使用手冊和軟體光碟插入您要使用 UDF 格式光碟之電腦的 CD 或 DVD 光碟機。
2. 按一下**開始**。
3. 按一下**執行**。
4. 輸入 `e:\UDF\language` 其中 *e* 是 CD 或 DVD 光碟機的磁碟機字母，*language* 是您所使用的語言。
5. 按一下**確定**。
6. 連按兩下 **SETUP.EXE** 並遵循螢幕上的指示。

註：只有在系統未安裝其他 CD-RW 或 DVD-RW 的 DLA 程式時，才需要 UDF 讀取程式。

使用 roxio VideoWave

您可以使用 roxio VideoWave 來擷取、編輯和錄製視訊和音訊檔。您也可以透過 roxio VideoWave 使用自己的視訊和音訊檔來建立和錄製 DVD 視訊。如需 roxio Videowave 功能的其他詳細資訊，請至**開始**功能表中的 VideoWave User's Guide。

Video Edit 視窗是 roxio VideoWave 的主視窗。您可以在此視窗中匯入、編輯以及將您自己的視訊和音訊檔轉換爲您要的格式。若要播放 DVD 視訊，視訊檔必須被轉換爲 48 kHz 音訊的 MPEG-2 檔案。您可以在 VideoWave 視訊編輯視窗中的 **Produce** 按鈕來選擇。

當您準備要儲存視訊和音訊檔時，請按一下 VideoWave 視訊編輯視窗中左側的 **DVD** 按鈕，啟動 DVD 編輯應用程式。若要使用其他編輯應用程式，請使用 **Import** 以便將您的視訊輸入資料庫中；然後拖放該視訊以播放。您也可以匯入靜態影像來作為功能表的背景以及匯入音訊片段用於功能表和視訊。

您可以將您的內容按照您要播放的順序，拖放至視窗頂端的功能表或視訊時間行。選取功能表以便將按鈕拖曳至功能表。

當您建立了自己的 DVD 視訊，請按一下編輯應用程式中的 **DVD** 圖示，將視訊錄製至硬碟機、DVD-R、DVD-RW 或 DVD-RAM 媒體。如果您在硬碟機中建立了配置，您可以稍後使用拖放方法將它複製至 DVD-RAM、DVD-RW 或 DVD-R 媒體。直接錄製至 DVD-R 媒體的 DVD 視訊可以在幾乎所有的 DVD 播放機或電腦中播放。記錄於 DVD-RAM 或 DVD-RW 媒體的 DVD 視訊可以在 DVD-RAM 光碟機、DVD-Multi Player ROM 光碟機以及部份的 DVD 視訊播放機上播放。

如果您使用 VideoWave 在硬碟上建立 DVD 視訊配置，可以使用 RecordNow 將檔案記錄於 DVD-R，在大部份的 DVD 播放機和具備 DVD 光碟機的電腦上播放。

維護光碟機

本節含有如何維護光碟機以及與其搭配使用的 CD 和 DVD。

CD 或 DVD 的保養

數位光碟是一種高密度媒體，必須小心使用以及保持乾淨，以確保可以繼續讀取其中資料。以下是延長光碟壽命的預防措施。

請注意

以圓形動作擦拭光碟可能會損壞光碟而造成資料遺失。

- 只接觸光碟的邊緣或中心孔。請不要觸摸光碟的表面。
- 清除灰塵或指紋時，請使用無纖維的軟布由中央向邊緣擦拭光碟。
- 不要在光碟的表面寫字。
- 不要將光碟直接放置在陽光下。
- 不要使用販售的清潔劑清理光碟。
- 不要彎曲光碟。

光碟機的保養

為保護運作中的光碟機，請注意下列預防措施來保護光碟機：

- 不要在使用中移動光碟機。這樣做可能造成資料錯誤或損壞光碟機或媒體。
- 不要讓光碟機暴露在下列環境：
 - 高濕度
 - 高溫度
 - 過多的灰塵
 - 機械震動
 - 突然搖動或掉落
 - 放置在傾斜表面
 - 陽光直射
 - 溫度突然變化
- 不要插入其他物體到光碟機。

- 不要在光碟機上堆放物品。
- 不要卸下光碟機外殼或嘗試自行維修光碟機。
- 若要移動光碟機單元，請先將光碟托盤中的光碟取出，並確定托盤已經關閉。

保留原始的包裝材。如果您要將光碟機單元運往其他位置，請使用原始的包裝材，來確保光碟機運輸安全。

附錄 A. 產品規格

本附錄包含了以下資訊：

- 實體規格
- 電源需求
- 環境需求
- 讀取速度
- 寫入速度

實體規格

光碟機的實體規格¹ 列示於下表。

實體規格	
高度	42 公釐 (1.7 英吋)
寬度	148 公釐 (5.8 英吋)
長度	185 公釐 (7.3 英吋)
重量	830 公克 (1.8 磅)

電源需求

下表列出了光碟機的電源規格電壓等級。本電源規格是測量自光碟機的電源接頭，而且為一般值。

電源規格	電壓	平均值	最大值
At 電壓	5V 直流	800 mA	1.5 A
At 電壓	12V 直流	1000 mA	1.8 A

環境需求

規格	作業	非作業
溫度 (正常壓力)	+5° C 至 +45° C (+41°F 至 +113°F)	-20° C 至 +60° C (-4° F 至 140° F)
相對濕度 (正常壓力)	15% 至 85%	10% 至 90%

1. 產品說明資料代表了 IBM 的設計目標而供您比較之用；實際的結果可能會因為許多因素而有所不同。這份產品資料並不構成保證。資料的變動不另行通知。

讀取速度

媒體	讀取速度
DVD-ROM (單層)	4.1 - 10X 等角速度 (CAV)
DVD-ROM (雙層)	3.3 - 8X CAV
DVD-R (4.7 GB)	3.3 - 8X CAV
DVD-RW (4.7 GB)	3.3 - 8X CAV
DVD-RAM (4.7/9.4 GB)	2X 區域等線速度 (ZCLV)
DVD-RAM (2.6 GB)	1X ZCLV
CD-ROM	14 - 32X CAV
CD-R	14 - 32X CAV
CD-RW	10 - 24X CAV
CD-DA (DAE)	6.7 - 16X CAV

寫入速度

媒體	寫入速度
DVD-R (一般, 650 nm)	2X CLV
DVD-RW (版本 1.1)	1X CLV
DVD-RAM (版本 2.1, 4.7/9.4 GB)	2X ZCLV
CD-R	12X CLV
CD-RW	8X CLV

附錄 B. 問題解決

電腦問題可能由硬體、軟體或人為疏忽所引起。您可以使用本節中的資訊來自行解決問題，或蒐集有用的資訊傳送給維修技術人員。您可能需要參照電腦、作業系統或音效配接卡的說明文件。

請檢查下列清單來找出您的狀況適用的問題說明。

- **電腦或光碟機無法正常運作，或忙碌指示燈不亮。**

請採取下列動作：

1. 請檢查光碟機中的光碟是否標籤面朝上。
2. 請檢查所有的裝置均已正確地連接至電腦以及電源插座。
3. 請關閉電腦、拔掉電腦和所有連接裝置的接線，然後卸下電腦外殼。
4. 檢查所有的電源線和 IDE 接線是否均緊密地連接。拔除 IDE 接線並且檢查接腳是否彎曲或不對齊。如果您找不到任何異常狀況，請重新連接接線。
5. 將電腦外殼裝回，然後重新連接所有的接線和電源線。開啓電腦、重新啓動作業系統，然後按下**開啓/關閉**按鈕。如果無法開啓托盤而且忙碌指示燈未亮起，請關閉電腦並且使用其他的 4 接腳 DC 電源線。
6. 請檢查 IDE 接線的著色邊是否與接腳 1 對齊，而且靠近光碟機的電源線。請參閱第 1-5 頁的『步驟 5. 連接接線到光碟機』。
7. 請檢查光碟機和 IDE 接線上任何其他裝置的設定是否正確。請參閱第 1-4 頁的『步驟 3. 設定配置跳接器』。
8. 請執行下列步驟：
 - 如果 IDE 接線中間的連接器是連接至主機板的 IDE 連接埠，請移除連接器並且重新連接接線。
 - 如果只有一個裝置連接至 IDE 連接埠，請將接線一端的連接器連接至 IDE 連接埠，而將另一端的連接器連接至該裝置；不使用中間的連接器（如果有的話）。
 - 如果有兩個裝置要連接至 IDE 連接埠，請將接線一端的連接器連接至 IDE 連接埠。如果要連接硬碟機，請將硬碟機連接至接線一端的連接器，然後將光碟機連接至中間的連接器。

- **無法使用光碟機或 DVD-RAM (CD-ROM) 圖示未出現。**

如果已正確地安裝了 DVD-RAM/DVD-R 光碟機，則 DVD-RAM 或 CD-ROM 的圖示會顯示在「我的電腦」視窗中。連按兩下**我的電腦**。如果在開啓的視窗中沒有 CD-ROM 圖示，請確認光碟機是否已正確地安裝。請確認配置跳接器的設定是否正確。請參閱第 1-4 頁的『步驟 3. 設定配置跳接器』。重新啓動電腦。如果仍找不到光碟機的圖示，請繼續下列步驟：

1. 按一下**開始**。
2. 選取**設定**。
3. 選取**控制台**。
4. 按一下**系統**。
5. 按一下**裝置管理員**標籤。
6. 連按兩下**按類型來查看裝置**。
7. 從「裝置管理員」視窗所顯示的清單中，選取**硬碟控制卡**。請確認控制卡沒有發生衝突。裝置的狀態可指示控制卡是否正常地運作。
8. 從「裝置管理員」視窗所顯示的清單中，選取 **CD-ROM**。請確認 CD-ROM 裝置出現在此清單中，而且沒有發生衝突。裝置的狀態可指示裝置是否正常地運作。

9. 按一下**確定**。
10. 關閉所有的視窗，然後重新啓動電腦。

如果裝置的圖示仍未出現，請檢查接線的連接狀況以及裝置跳接器的設定，並且解決可能發生的任何衝突狀況。

- **作業系統無法辨識光碟機，或光碟機運作不正常。**

針對大量儲存裝置，部分電腦有「相容」和「高效能」模式。一般而言，光碟機在「高效能」模式中的效能較佳。然而，如果在光碟機在該模式中無法正常運作，您可以需要使用「相容」模式。

使用下列程序來檢查電腦的配置設定資訊。

1. 存取配置公用程式。
2. 選取 **Devices**。
3. 向下捲動至 **Mass Storage Devices** 區段。

請參閱電腦隨附的說明文件，以便取得選取 IDE 效能模式的其他詳細資訊。

- **在載入裝置驅動程式後，電腦無法辨識光碟機。**

請檢查 Multi-Burner 裝置驅動程式是否與其他裝置驅動程式或電腦中的其他硬體不相容。請建立具有基本 CONFIG.SYS 和 AUTOEXEC.BAT 系統檔的系統磁片。

1. 在建立特定的 CONFIG.SYS 和 AUTOEXEC.BAT 檔前，請在可用的目錄中針對這些檔案作備份。請在 DOS 提示中執行以下動作：
 - a. 鍵入 copy CONFIG.SYS CONFIG.IBM，然後按下 Enter 鍵。
 - b. 鍵入 copy AUTOEXEC.BAT AUTOEXEC.IBM，然後按下 Enter 鍵。
2. 將已格式化的空白磁片放入軟碟機。
3. 將 CONFIG.SYS 和 AUTOEXEC.BAT 檔複製至磁片中。
4. 關閉電腦，並且確定系統磁片（您所建立的磁片）已在軟碟機中。
5. 重新啓動電腦（電腦會使用系統磁片來啓動）。
6. 請注意開機訊息，並且確定載入了裝置驅動程式 IBMIDECD.SYS。在載入 MSCDEX 時，請注意電腦指定給 Multi-Burner 磁碟機字母。
7. 請將有資料的 CD 置入托盤；然後等到「忙碌」指示燈熄滅。
8. 輸入 dir x: 嘗試讀取光碟，其中 x 是指在 MSCDEX 訊息後，指定給 Multi-Burner 磁碟機字母。
 - 如果電腦可讀取光碟，則 CONFIG.SYS 或 AUTOEXEC.BAT 所載入的裝置驅動程式之間可能有衝突。您必須解決此裝置衝突。請參照電腦隨附的說明文件以便取得解決裝置衝突的其他資訊。
 - 如果您無法存取光碟，則硬體可能有問題。如果您無法讀取光碟或 MSCDEX 未指定磁碟機字母，請至下一步驟。
9. 請關閉電腦、拔除電腦和所有連接裝置與電源插座連接的所有接線，然後卸下電腦外殼。
10. 除了 Multi-Burner 外，拔除所有 IDE 裝置的 IDE 接線和電源線。
11. 將 Multi-Burner 配置為主要裝置，然後將它連接至主要 IDE 連接埠的最後一個連接器。
12. 重新裝回電腦外殼。重新連接鍵盤；將電源線插入電源插座。
13. 將系統磁片插入軟碟機，資料光碟插入 Multi-Burner。
14. 重新啓動電腦。
15. 輸入 dir C:（因為 Multi-Burner 是唯一連接至 IDE 連接埠的裝置，所以會是 C 磁碟機。）
 - 如果電腦可讀取光碟，則已安裝在電腦中的裝置可能發生衝突。您必須解決此裝置驅動程式衝突。請檢查其他裝置的配置跳接器設定，或參照我們的裝置說明文件。

- 如果您無法存取光碟，則硬體可能有問題。如果 Multi-Burner 仍然無法讀取包含資料的光碟，Multi-Burner 可能已損毀。請跳至第 D-1 頁的附錄 D, 『Warranty information』。
- **無法讀取光碟。**

請採取下列動作：

 1. 光碟可能已污損；請按照第 1-10 頁的『CD 或 DVD 的保養』中的說明來清潔光碟。
 2. 光碟可能已損毀；請嘗試其他光碟。
 3. 光碟不與 ISO-9660、High Sierra Group (HSG) 或 Universal Disc Format (UDS) 相容。請向購買商家查詢。
- **光碟無法播放聲音。**
 1. 請檢查您是否使用資料 CD。
 2. 調整音效配接卡的音量控制。請參閱音效配接卡以及音效 CD 播放程式隨附的說明文件。
 3. 請關閉電腦、拔除電腦和所有連接裝置與電源插座連接的所有接線，然後卸下電腦外殼。請確定音訊接線已連接了 Multi-Burner 和音效配接卡。
- **收到錯誤訊息。**

針對這些一般錯誤訊息，採取下列動作：

 - CDR-103
Multi-Burner 中的光碟不屬於 High Sierra、ISO 9660 或 UDF 格式。Multi-Burner 不支援該媒體。
 - CDR-101
當您在光碟機尚未備妥前嘗試存取 Multi-Burner，則會發生「尚未備妥讀取光碟機」的狀況。在您將光碟置入托盤而嘗試存取光碟機時，忙碌指示燈會亮起。請等到「忙碌」指示燈熄滅後，再嘗試存取光碟機。
- **音訊接線所提供的接頭與音效配接卡的接頭不相符。**

部份音效配接卡可能會需要特殊的接線。請參閱音效配接卡隨附的說明文件。

您可能需要另外購買 Multi-Burner 的音訊接線。如果您是使用 IBM 電腦或 IBM 音訊配接卡，請參閱第 D-1 頁的附錄 D, 『Warranty information』。
- **Multi-Burner 無法運作，而且無法退出光碟。**

請關閉電腦，然後將大型迴紋針拉直以便作為工具。拉直一端的長度至少需有 45 公釐（1.8 英吋）。將拉長端插入光碟機前面的緊急退出孔（請參閱 1-3 頁的「光碟機的正面」）。請推入別針，直到托盤開啓為止。請輕輕拉出托盤，直到可取出光碟為止。

附錄 C. 自訂裝置驅動程式配置設定

Microsoft Windows Me 和 Windows 2000 Professional 有兩種裝置驅動程式配置參數：「自動安插通知」和 DMA。

「自動安插通知」參數可讓電腦在將光碟放入光碟機後，自動開始播放或存取光碟。DMA 參數可讓電腦的 DMA 控制器掌控 CD 至記憶體之間的資料轉送，而讓電腦的微處理器執行更重要的作業，從而增進電腦效能。例如，啟動 DMA 可能會因為讓微處理器配置了更多的處理時間給視訊，而使得電影或遊戲可更順暢地播放和執行。

在 Windows Me 啓用 DMA

如果要在 Windows Me 中變更 DMA 參數設定，請執行下列步驟：

1. 按一下**開始**
2. 按一下**設定**
3. 按一下**控制台**。
4. 按一下**檢視所有的控制台選項**。
5. 連按兩下**系統**。
6. 按一下**裝置管理員**標籤。
7. 連按兩下 **CD-ROM**。
8. 按一下您要更改的光碟機。
9. 按一下**設定**標籤。
10. 按一下選取 **DMA** 核取方塊。
11. 按一下**確定**。

在 Windows 2000 Professional 啓用 DMA

若要變更 Windows 2000 Professional 中的參數設定，請執行以下動作：

1. 按一下**開始**
2. 按一下**設定**。
3. 按一下**控制台**。
4. 連按兩下**系統**。
5. 按一下**硬體**標籤。
6. 按一下**裝置管理員**按鈕。
7. 按一下 **IDE ATA/ATAPI** 控制器以便展開樹狀結構。
8. 按一下與 Multi-Burner 所在控制器對應的裝置（**主要 IDE** 或**次要 IDE**）。
9. 按一下**進階設定值**標籤。
10. 選取**轉送模式**下拉功能表，並選取 **DMA**（如果可用的話）。
11. 按一下**確定**。
12. 按一下**關閉**來關閉系統內容視窗。隨即顯示訊息，通知您系統設定已變更。
13. 按一下**確定**以便重新啓動電腦。

在 Windows XP 啓用 DMA

如果要從 Windows XP 桌面變更 DMA 參數設定，請執行下列步驟：

1. 按一下**開始**。
2. 按一下**控制台**。
3. 按一下**切換到傳統檢視**。
4. 連按兩下**系統**。
5. 按一下**硬體**標籤。
6. 按一下**裝置管理員**按鈕。
7. 按一下 **IDE ATA/ATAPI** 控制器以便展開樹狀結構。
8. 連按兩下 Multi-Burner 所在的控制器（**主要 IDE** 或**次要 IDE**）。
9. 按一下**進階設定**標籤。
10. 選取對應 Multi-Burner 位置的適當**轉送模式**下拉功能表，（主要為**裝置 0**，附屬為**裝置 1**）
11. 選取 **DMA**（如果可用的話）。
12. 按一下**確定**。

附錄 D. Warranty information

This section contains the warranty period for your product, information about obtaining warranty service and support, and the IBM Statement of Limited Warranty.

Warranty period

Contact your place of purchase for warranty service information. Some IBM Machines are eligible for on-site warranty service depending on the country or region where service is performed.

Machine - IBM Multi-Burner

Warranty period - One year

Service and support

The following information describes the technical support that is available for your product, during the warranty period or throughout the life of the product. Refer to your IBM Statement of Limited Warranty for a full explanation of IBM warranty terms.

Warranty information on the World Wide Web

The IBM Machine Warranties Web site at http://www.ibm.com/servers/support/machine_warranties/ contains a worldwide overview of the IBM Limited Warranty for IBM Machines, a glossary of terms used in the Statement of Limited Warranty, Frequently Asked Questions (FAQ), and links to Product Support Web pages. The IBM Statement of Limited Warranty is available from this Web site in 29 languages in Portable Document Format (PDF).

Online technical support

Online technical support is available during the life of your product through the Personal Computing Support Web site at <http://www.ibm.com/pc/support/>.

During the warranty period, assistance for replacement or exchange of defective components is available. In addition, if your IBM option is installed in an IBM computer, you might be entitled to service at your location. Your technical support representative can help you determine the best alternative.

Telephone technical support

Installation and configuration support through the IBM HelpCenter[®] will be withdrawn or made available for a fee, at IBM's discretion, 90 days after the option has been withdrawn from marketing. Additional support offerings, including step-by-step installation assistance, are available for a nominal fee.

To assist the technical support representative, have available as much of the following information as possible:

- Option name
- Option number
- Proof of purchase
- Computer manufacturer, model, serial number (if IBM), and manual

- Exact wording of the error message (if any)
- Description of the problem
- Hardware and software configuration information for your system

If possible, be at your computer. Your technical support representative might want to walk you through the problem during the call.

For the support telephone number and support hours by country, refer to the following table. If the number for your country or region is not listed, contact your IBM reseller or IBM marketing representative. Response time may vary depending on the number and nature of the calls received.

Support 24 hours a day, 7 days a week	
Canada (Toronto only)	416-383-3344
Canada (all other)	1-800-565-3344
U.S.A. and Puerto Rico	1-800-772-2227
All other countries and regions	Go to http://www.ibm.com/pc/support/ , and click Support Phone List .

IBM Statement of Limited Warranty Z125-4753-06 8/2000

Part 1 - General Terms

This Statement of Limited Warranty includes Part 1 - General Terms and Part 2 - Country-unique Terms. The terms of Part 2 replace or modify those of Part 1. The warranties provided by IBM in this Statement of Limited Warranty apply only to Machines you purchase for your use, and not for resale, from IBM or your reseller. The term 『Machine』 means an IBM machine, its features, conversions, upgrades, elements, or accessories, or any combination of them. The term 『Machine』 does not include any software programs, whether pre-loaded with the Machine, installed subsequently or otherwise. Unless IBM specifies otherwise, the following warranties apply only in the country where you acquire the Machine. Nothing in this Statement of Limited Warranty affects any statutory rights of consumers that cannot be waived or limited by contract. If you have any questions, contact IBM or your reseller.

The IBM Warranty for Machines: IBM warrants that each Machine 1) is free from defects in materials and workmanship and 2) conforms to IBM's Official Published Specifications (『Specifications』). The warranty period for a Machine is a specified, fixed period commencing on its Date of Installation. The date on your sales receipt is the Date of Installation unless IBM or your reseller informs you otherwise.

If a Machine does not function as warranted during the warranty period, and IBM or your reseller are unable to either 1) make it do so or 2) replace it with one that is at least functionally equivalent, you may return it to your place of purchase and your money will be refunded.

Extent of Warranty: The warranty does not cover the repair or exchange of a Machine resulting from misuse, accident, modification, unsuitable physical or operating environment, improper maintenance by you, or failure caused by a product for which IBM is not responsible. The warranty is voided by removal or alteration of Machine or parts identification labels.

THESE WARRANTIES ARE YOUR EXCLUSIVE WARRANTIES AND REPLACE ALL OTHER WARRANTIES OR CONDITIONS, EXPRESS OR IMPLIED, INCLUDING, BUT NOT LIMITED TO, THE IMPLIED WARRANTIES OR CONDITIONS OF MERCHANTABILITY AND FITNESS FOR A PARTICULAR PURPOSE. THESE WARRANTIES GIVE YOU SPECIFIC LEGAL RIGHTS AND YOU MAY ALSO HAVE OTHER RIGHTS WHICH VARY FROM JURISDICTION TO JURISDICTION. SOME JURISDICTIONS DO NOT ALLOW THE EXCLUSION OR LIMITATION OF EXPRESS OR IMPLIED WARRANTIES, SO THE ABOVE EXCLUSION OR LIMITATION MAY NOT APPLY TO YOU. IN THAT EVENT, SUCH WARRANTIES ARE LIMITED IN DURATION TO THE WARRANTY PERIOD. NO WARRANTIES APPLY AFTER THAT PERIOD.

Items Not Covered by Warranty: IBM does not warrant uninterrupted or error-free operation of a Machine. Any technical or other support provided for a Machine under warranty, such as assistance via telephone with 『how-to』 questions and those regarding Machine set-up and installation, will be provided **WITHOUT WARRANTIES OF ANY KIND.**

Warranty Service: To obtain warranty service for a Machine, contact IBM or your reseller. If you do not register your Machine with IBM, you may be required to present proof of purchase.

During the warranty period, IBM or your reseller, if approved by IBM to provide warranty service, provides without charge certain types of repair and exchange service to keep Machines in, or restore them to, conformance with their Specifications. IBM or your reseller will inform you of the available types of service for a Machine based on its country of installation. At its discretion, IBM or your reseller will 1) either repair or exchange the

failing Machine and 2) provide the service either at your location or a service center. IBM or your reseller will also manage and install selected engineering changes that apply to the Machine.

Some parts of IBM Machines are designated as Customer Replaceable Units (called 『CRUs』), e.g., keyboards, memory, or hard disk drives. IBM ships CRUs to you for replacement by you. You must return all defective CRUs to IBM within 30 days of your receipt of the replacement CRU. You are responsible for downloading designated Machine Code and Licensed Internal Code updates from an IBM Internet Web site or from other electronic media, and following the instructions that IBM provides.

When warranty service involves the exchange of a Machine or part, the item IBM or your reseller replaces becomes its property and the replacement becomes yours. You represent that all removed items are genuine and unaltered. The replacement may not be new, but will be in good working order and at least functionally equivalent to the item replaced. The replacement assumes the warranty service status of the replaced item. Many features, conversions, or upgrades involve the removal of parts and their return to IBM. A part that replaces a removed part will assume the warranty service status of the removed part.

Before IBM or your reseller exchanges a Machine or part, you agree to remove all features, parts, options, alterations, and attachments not under warranty service.

You also agree to

1. ensure that the Machine is free of any legal obligations or restrictions that prevent its exchange;
2. obtain authorization from the owner to have IBM or your reseller service a Machine that you do not own; and
3. where applicable, before service is provided:
 - a. follow the problem determination, problem analysis, and service request procedures that IBM or your reseller provides;
 - b. secure all programs, data, and funds contained in a Machine;
 - c. provide IBM or your reseller with sufficient, free, and safe access to your facilities to permit them to fulfill their obligations; and
 - d. inform IBM or your reseller of changes in a Machine's location.

IBM is responsible for loss of, or damage to, your Machine while it is 1) in IBM's possession or 2) in transit in those cases where IBM is responsible for the transportation charges.

Neither IBM nor your reseller is responsible for any of your confidential, proprietary or personal information contained in a Machine which you return to IBM or your reseller for any reason. You should remove all such information from the Machine prior to its return.

Limitation of Liability: Circumstances may arise where, because of a default on IBM's part or other liability, you are entitled to recover damages from IBM. In each such instance, regardless of the basis on which you are entitled to claim damages from IBM (including fundamental breach, negligence, misrepresentation, or other contract or tort claim), except for any liability that cannot be waived or limited by applicable laws, IBM is liable for no more than

1. damages for bodily injury (including death) and damage to real property and tangible personal property; and
2. the amount of any other actual direct damages, up to the charges (if recurring, 12 months' charges apply) for the Machine that is subject of the claim. For purposes of this item, the term 『Machine』 includes Machine Code and Licensed Internal Code.

This limit also applies to IBM's suppliers and your reseller. It is the maximum for which IBM, its suppliers, and your reseller are collectively responsible.

UNDER NO CIRCUMSTANCES IS IBM LIABLE FOR ANY OF THE FOLLOWING: 1) THIRD-PARTY CLAIMS AGAINST YOU FOR DAMAGES (OTHER THAN THOSE UNDER THE FIRST ITEM LISTED ABOVE); 2) LOSS OF, OR DAMAGE TO, YOUR RECORDS OR DATA; OR 3) SPECIAL, INCIDENTAL, OR INDIRECT DAMAGES OR FOR ANY ECONOMIC CONSEQUENTIAL DAMAGES, LOST PROFITS OR LOST SAVINGS, EVEN IF IBM, ITS SUPPLIERS OR YOUR RESELLER IS INFORMED OF THEIR POSSIBILITY. SOME JURISDICTIONS DO NOT ALLOW THE EXCLUSION OR LIMITATION OF INCIDENTAL OR CONSEQUENTIAL DAMAGES, SO THE ABOVE LIMITATION OR EXCLUSION MAY NOT APPLY TO YOU.

Governing Law

Governing Law: Both you and IBM consent to the application of the laws of the country in which you acquired the Machine to govern, interpret, and enforce all of your and IBM's rights, duties, and obligations arising from, or relating in any manner to, the subject matter of this Agreement, without regard to conflict of law principles.

Part 2 - Country-unique Terms

AMERICAS

BRAZIL

Governing Law: *The following is added after the first sentence:* Any litigation arising from this Agreement will be settled exclusively by the court of Rio de Janeiro.

NORTH AMERICA

Warranty Service: *The following is added to this Section:* To obtain warranty service from IBM in Canada or the United States, call 1-800-IBM-SERV (426-7378).

CANADA

Governing Law: *The following replaces 『laws of the country in which you acquired the Machine』 in the first sentence:* laws in the Province of Ontario.

UNITED STATES

Governing Law: *The following replaces 『laws of the country in which you acquired the Machine』 in the first sentence:* laws of the State of New York.

ASIA PACIFIC

AUSTRALIA

The IBM Warranty for Machines: *The following paragraph is added to this Section:* The warranties specified in this Section are in addition to any rights you may have under the Trade Practices Act 1974 or other similar legislation and are only limited to the extent permitted by the applicable legislation.

Limitation of Liability: *The following is added to this Section:* Where IBM is in breach of a condition or warranty implied by the Trade Practices Act 1974 or other similar legislation, IBM's liability is limited to the repair or replacement of the goods or the supply of equivalent goods. Where that condition or warranty relates to right to sell, quiet possession or clear title, or the goods are of a kind ordinarily acquired for personal, domestic or household use or consumption, then none of the limitations in this paragraph apply.

Governing Law: *The following replaces 『laws of the country in which you acquired the Machine』 in the first sentence: laws of the State or Territory.*

CAMBODIA, LAOS, AND VIETNAM

Governing Law: *The following replaces 『laws of the country in which you acquired the Machine』 in the first sentence: laws of the State of New York.*

The following is added to this Section: Disputes and differences arising out of or in connection with this Agreement shall be finally settled by arbitration which shall be held in Singapore in accordance with the rules of the International Chamber of Commerce (ICC). The arbitrator or arbitrators designated in conformity with those rules shall have the power to rule on their own competence and on the validity of the Agreement to submit to arbitration. The arbitration award shall be final and binding for the parties without appeal and the arbitral award shall be in writing and set forth the findings of fact and the conclusions of law.

All proceedings shall be conducted, including all documents presented in such proceedings, in the English language. The number of arbitrators shall be three, with each side to the dispute being entitled to appoint one arbitrator.

The two arbitrators appointed by the parties shall appoint a third arbitrator before proceeding upon the reference. The third arbitrator shall act as chairman of the proceedings. Vacancies in the post of chairman shall be filled by the president of the ICC. Other vacancies shall be filled by the respective nominating party. Proceedings shall continue from the stage they were at when the vacancy occurred.

If one of the parties refuses or otherwise fails to appoint an arbitrator within 30 days of the date the other party appoints its, the first appointed arbitrator shall be the sole arbitrator, provided that the arbitrator was validly and properly appointed.

The English language version of this Agreement prevails over any other language version.

HONG KONG AND MACAU

Governing Law: *The following replaces 『laws of the country in which you acquired the Machine』 in the first sentence: laws of Hong Kong Special Administrative Region.*

INDIA

Limitation of Liability: *The following replaces items 1 and 2 of this Section:*

1. liability for bodily injury (including death) or damage to real property and tangible personal property will be limited to that caused by IBM's negligence;
2. as to any other actual damage arising in any situation involving nonperformance by IBM pursuant to, or in any way related to the subject of this Statement of Limited Warranty, IBM's liability will be limited to the charge paid by you for the individual Machine that is the subject of the claim.

JAPAN

Governing Law: *The following sentence is added to this Section:* Any doubts concerning this Agreement will be initially resolved between us in good faith and in accordance with the principle of mutual trust.

NEW ZEALAND

The IBM Warranty for Machines: *The following paragraph is added to this Section:* The warranties specified in this Section are in addition to any rights you may have under the Consumer Guarantees Act 1993 or other

legislation which cannot be excluded or limited. The Consumer Guarantees Act 1993 will not apply in respect of any goods which IBM provides, if you require the goods for the purposes of a business as defined in that Act.

Limitation of Liability: *The following is added to this Section:* Where Machines are not acquired for the purposes of a business as defined in the Consumer Guarantees Act 1993, the limitations in this Section are subject to the limitations in that Act.

PEOPLE'S REPUBLIC OF CHINA (PRC)

Governing Law: *The following replaces this Section:* Both you and IBM consent to the application of the laws of the State of New York (except when local law requires otherwise) to govern, interpret, and enforce all your and IBM's rights, duties, and obligations arising from, or relating in any manner to, the subject matter of this Agreement, without regard to conflict of law principles.

Any disputes arising from or in connection with this Agreement will first be resolved by friendly negotiations, failing which either of us has the right to submit the dispute to the China International Economic and Trade Arbitration Commission in Beijing, the PRC, for arbitration in accordance with its arbitration rules in force at the time. The arbitration tribunal will consist of three arbitrators. The language to be used therein will be English and Chinese. An arbitral award will be final and binding on all the parties, and will be enforceable under the Convention on the Recognition and Enforcement of Foreign Arbitral Awards (1958).

The arbitration fee will be borne by the losing party unless otherwise determined by the arbitral award.

During the course of arbitration, this Agreement will continue to be performed except for the part which the parties are disputing and which is undergoing arbitration.

EUROPE, MIDDLE EAST, AFRICA (EMEA)

THE FOLLOWING TERMS APPLY TO ALL EMEA COUNTRIES: The terms of this Statement of Limited Warranty apply to Machines purchased from IBM or an IBM reseller.

Warranty Service: If you purchase an IBM Machine in Austria, Belgium, Denmark, Estonia, Finland, France, Germany, Greece, Iceland, Ireland, Italy, Latvia, Lithuania, Luxembourg, Netherlands, Norway, Portugal, Spain, Sweden, Switzerland or United Kingdom, you may obtain warranty service for that Machine in any of those countries from either (1) an IBM reseller approved to perform warranty service or (2) from IBM. If you purchase an IBM Personal Computer Machine in Albania, Armenia, Belarus, Bosnia and Herzegovina, Bulgaria, Croatia, Czech Republic, Georgia, Hungary, Kazakhstan, Kirghizia, Federal Republic of Yugoslavia, Former Yugoslav Republic of Macedonia (FYROM), Moldova, Poland, Romania, Russia, Slovak Republic, Slovenia, or Ukraine, you may obtain warranty service for that Machine in any of those countries from either (1) an IBM reseller approved to perform warranty service or (2) from IBM.

If you purchase an IBM Machine in a Middle Eastern or African country, you may obtain warranty service for that Machine from the IBM entity within the country of purchase, if that IBM entity provides warranty service in that country, or from an IBM reseller, approved by IBM to perform warranty service on that Machine in that country. Warranty service in Africa is available within 50 kilometers of an IBM authorized service provider. You are responsible for transportation costs for Machines located outside 50 kilometers of an IBM authorized service provider.

Governing Law: The applicable laws that govern, interpret and enforce rights, duties, and obligations of each of us arising from, or relating in any manner to, the subject matter of this Statement, without regard to conflict

of laws principles, as well as Country-unique terms and competent court for this Statement are those of the country in which the warranty service is being provided, except that in 1) Albania, Bosnia-Herzegovina, Bulgaria, Croatia, Hungary, Former Yugoslav Republic of Macedonia, Romania, Slovakia, Slovenia, Armenia, Azerbaijan, Belarus, Georgia, Kazakhstan, Kyrgyzstan, Moldova, Russia, Tajikistan, Turkmenistan, Ukraine, and Uzbekistan, the laws of Austria apply; 2) Estonia, Latvia, and Lithuania, the laws of Finland apply; 3) Algeria, Benin, Burkina Faso, Cameroon, Cape Verde, Central African Republic, Chad, Congo, Djibouti, Democratic Republic of Congo, Equatorial Guinea, France, Gabon, Gambia, Guinea, Guinea-Bissau, Ivory Coast, Lebanon, Mali, Mauritania, Morocco, Niger, Senegal, Togo, and Tunisia, this Agreement will be construed and the legal relations between the parties will be determined in accordance with the French laws and all disputes arising out of this Agreement or related to its violation or execution, including summary proceedings, will be settled exclusively by the Commercial Court of Paris; 4) Angola, Bahrain, Botswana, Burundi, Egypt, Eritrea, Ethiopia, Ghana, Jordan, Kenya, Kuwait, Liberia, Malawi, Malta, Mozambique, Nigeria, Oman, Pakistan, Qatar, Rwanda, Sao Tome, Saudi Arabia, Sierra Leone, Somalia, Tanzania, Uganda, United Arab Emirates, United Kingdom, West Bank/Gaza, Yemen, Zambia, and Zimbabwe, this Agreement will be governed by English Law and disputes relating to it will be submitted to the exclusive jurisdiction of the English courts; and 5) in Greece, Israel, Italy, Portugal, and Spain any legal claim arising out of this Statement will be brought before, and finally settled by, the competent court of Athens, Tel Aviv, Milan, Lisbon, and Madrid, respectively.

THE FOLLOWING TERMS APPLY TO THE COUNTRY SPECIFIED:

AUSTRIA AND GERMANY

The IBM Warranty for Machines: *The following replaces the first sentence of the first paragraph of this Section:* The warranty for an IBM Machine covers the functionality of the Machine for its normal use and the Machine's conformity to its Specifications.

The following paragraphs are added to this Section:

The minimum warranty period for Machines is six months. In case IBM or your reseller is unable to repair an IBM Machine, you can alternatively ask for a partial refund as far as justified by the reduced value of the unrepaired Machine or ask for a cancellation of the respective agreement for such Machine and get your money refunded.

Extent of Warranty: *The second paragraph does not apply.*

Warranty Service: *The following is added to this Section:* During the warranty period, transportation for delivery of the failing Machine to IBM will be at IBM's expense.

Limitation of Liability: *The following paragraph is added to this Section:* The limitations and exclusions specified in the Statement of Limited Warranty will not apply to damages caused by IBM with fraud or gross negligence and for express warranty.

The following sentence is added to the end of item 2: IBM's liability under this item is limited to the violation of essential contractual terms in cases of ordinary negligence.

EGYPT

Limitation of Liability: *The following replaces item 2 in this Section:* as to any other actual direct damages, IBM's liability will be limited to the total amount you paid for the Machine that is the subject of the claim. For purposes of this item, the term 『Machine』 includes Machine Code and Licensed Internal Code.

Applicability of suppliers and resellers (unchanged).

FRANCE

Limitation of Liability: *The following replaces the second sentence of the first paragraph of this Section:* In such instances, regardless of the basis on which you are entitled to claim damages from IBM, IBM is liable for no more than: *(items 1 and 2 unchanged)*.

IRELAND

Extent of Warranty: *The following is added to this Section:* Except as expressly provided in these terms and conditions, all statutory conditions, including all warranties implied, but without prejudice to the generality of the foregoing all warranties implied by the Sale of Goods Act 1893 or the Sale of Goods and Supply of Services Act 1980 are hereby excluded.

Limitation of Liability: *The following replaces items one and two of the first paragraph of this Section:* 1. death or personal injury or physical damage to your real property solely caused by IBM's negligence; and 2. the amount of any other actual direct damages, up to 125 percent of the charges (if recurring, the 12 months' charges apply) for the Machine that is the subject of the claim or which otherwise gives rise to the claim.

Applicability of suppliers and resellers (unchanged).

The following paragraph is added at the end of this Section: IBM's entire liability and your sole remedy, whether in contract or in tort, in respect of any default shall be limited to damages.

ITALY

Limitation of Liability: *The following replaces the second sentence in the first paragraph:* In each such instance unless otherwise provided by mandatory law, IBM is liable for no more than: 1. *(unchanged)* 2. as to any other actual damage arising in all situations involving nonperformance by IBM pursuant to, or in any way related to the subject matter of this Statement of Warranty, IBM's liability, will be limited to the total amount you paid for the Machine that is the subject of the claim. *Applicability of suppliers and resellers (unchanged).*

The following replaces the third paragraph of this Section: Unless otherwise provided by mandatory law, IBM and your reseller are not liable for any of the following: *(items 1 and 2 unchanged)* 3) indirect damages, even if IBM or your reseller is informed of their possibility.

SOUTH AFRICA, NAMIBIA, BOTSWANA, LESOTHO AND SWAZILAND

Limitation of Liability: *The following is added to this Section:* IBM's entire liability to you for actual damages arising in all situations involving nonperformance by IBM in respect of the subject matter of this Statement of Warranty will be limited to the charge paid by you for the individual Machine that is the subject of your claim from IBM.

UNITED KINGDOM

Limitation of Liability: *The following replaces items 1 and 2 of the first paragraph of this Section:*

1. death or personal injury or physical damage to your real property solely caused by IBM's negligence;
2. the amount of any other actual direct damages or loss, up to 125 percent of the charges (if recurring, the 12 months' charges apply) for the Machine that is the subject of the claim or which otherwise gives rise to the claim;

The following item is added to this paragraph: 3. breach of IBM's obligations implied by Section 12 of the Sale of Goods Act 1979 or Section 2 of the Supply of Goods and Services Act 1982.

Applicability of suppliers and resellers (unchanged).

The following is added to the end of this Section: IBM's entire liability and your sole remedy, whether in contract or in tort, in respect of any default shall be limited to damages.

附錄 E. Notices

IBM may not offer the products, services, or features discussed in this document in all countries. Consult your local IBM representative for information on the products and services currently available in your area. Any reference to an IBM product, program, or service is not intended to state or imply that only that IBM product, program, or service may be used. Any functionally equivalent product, program, or service that does not infringe any IBM intellectual property right may be used instead. However, it is the user's responsibility to evaluate and verify the operation of any non-IBM product, program, or service.

IBM may have patents or pending patent applications covering subject matter described in this document. The furnishing of this document does not give you any license to these patents. You can send license inquiries, in writing, to:

*IBM Director of Licensing
IBM Corporation
North Castle Drive
Armonk, NY 10504-1785
U.S.A.*

INTERNATIONAL BUSINESS MACHINES CORPORATION PROVIDES THIS PUBLICATION 『AS IS』 WITHOUT WARRANTY OF ANY KIND, EITHER EXPRESS OR IMPLIED, INCLUDING, BUT NOT LIMITED TO, THE IMPLIED WARRANTIES OF NON-INFRINGEMENT, MERCHANTABILITY OR FITNESS FOR A PARTICULAR PURPOSE. Some jurisdictions do not allow disclaimer of express or implied warranties in certain transactions, therefore, this statement may not apply to you.

This information could include technical inaccuracies or typographical errors. Changes are periodically made to the information herein; these changes will be incorporated in new editions of the publication. IBM may make improvements and/or changes in the product(s) and/or the program(s) described in this publication at any time without notice.

IBM may use or distribute any of the information you supply in any way it believes appropriate without incurring any obligation to you.

Any references in this publication to non-IBM Web sites are provided for convenience only and do not in any manner serve as an endorsement of those Web sites. The materials at those Web sites are not part of the materials for this IBM product, and use of those Web sites is at your own risk.

Trademarks

The following terms are trademarks of the IBM Corporation in the United States or other countries or both:

IBM
HelpCenter

Microsoft and Windows are trademarks of Microsoft Corporation in the United States, other countries, or both.

Intel and Pentium are trademarks or registered trademarks of Intel Corporation in the United States, other countries, or both

Other company, product, and service names may be trademarks or service marks of others.

Electronic emissions notices

IBM Multi-Burner

Federal Communications Commission (FCC) statement

Note: This equipment has been tested and found to comply with the limits for a Class B digital device, pursuant to Part 15 of the FCC Rules. These limits are designed to provide reasonable protection against harmful interference in a residential installation. This equipment generates, uses, and can radiate radio frequency energy and, if not installed and used in accordance with the instructions, may cause harmful interference to radio communications. However, there is no guarantee that interference will not occur in a particular installation. If this equipment does cause harmful interference to radio or television reception, which can be determined by turning the equipment off and on, the user is encouraged to try to correct the interference by one or more of the following measures:


- Reorient or relocate the receiving antenna.
- Increase the separation between the equipment and receiver.
- Connect the equipment into an outlet on a circuit different from that to which the receiver is connected.
- Consult an IBM authorized dealer or service representative for help.

Properly shielded and grounded cables and connectors must be used in order to meet FCC emission limits. Proper cables and connectors are available from IBM authorized dealers. IBM is not responsible for any radio or television interference caused by using other than recommended cables and connectors or by unauthorized changes or modifications to this equipment. Unauthorized changes or modifications could void the user's authority to operate the equipment.

This device complies with Part 15 of the FCC Rules. Operation is subject to the following two conditions: (1) this device may not cause harmful interference, and (2) this device must accept any interference received, including interference that may cause undesired operation.

Responsible party:

International Business Machines Corporation
New Orchard Road
Armonk, NY 10504
Telephone: 1-919-543-2193

 Tested To Comply
With FCC Standards
FOR HOME OR OFFICE USE

Industry Canada Class B emission compliance statement

This Class B digital apparatus complies with Canadian ICES-003.

Avis de conformité a la réglementation d'Industrie Canada

Cet appareil numérique de la classe B est conforme à la norme NMB-003 du Canada.

Deutsche EMV-Direktive (electromagnetische Verträglichkeit)

Zulassungsbesecheinigung laut dem Deutschen Gesetz über die elektromagnetische Verträglichkeit von Geräten (EMVG) vom 30. August 1995 (bzw. der EMC EG Richtlinie 89/336):

Dieses Gerät ist berechtigt in Übereinstimmung mit dem Deutschen EMVG das EG-Konformitätszeichen - CE - zu führen. Verantwortlich für die Konformitätserklärung nach Paragraph 5 des EMVG ist die:

IBM Deutschland Informationssysteme GmbH, 70548 Stuttgart.

Informationen in Hinsicht EMVG Paragraph 3 Abs. (2) 2:

Das Gerät erfüllt die Schutzanforderungen nach EN 50082-1 und EN 55022 Klasse B.
--

EN 50082-1 Hinweis:

『Wird dieses Gerät in einer industriellen Umgebung betrieben (wie in EN 50082-2 festgelegt), dann kann es dabei eventuell gestört werden. In solch einem FA11 ist der Abstand bzw. die Abschirmung zu der industriellen Störquelle zu vergrößern.』

Anmerkung:

Um die Einhaltung des EMVG sicherzustellen sind die Geräte, wie in den IBM Handbüchern angegeben, zu installieren und zu betreiben.

European Union - emission directive

This product is in conformity with the protection requirements of EU Council Directive 89/366/ECC on the approximation of the laws of the Member States relating to electromagnetic compatibility.

IBM can not accept responsibility for any failure to satisfy the protection requirements resulting from a non-recommended modification of the product, including the fitting of non-IBM option cards.

This product has been tested and found to comply with the limits for Class B Information Technology Equipment according to European Standard EN 55022. The limits for Class B equipment were derived for typical residential environments to provide reasonable protection against interference with licensed communication devices.

Union Européenne - Directive Conformité électromagnétique

Ce produit est conforme aux exigences de protection de la Directive 89/336/EEC du Conseil de l'UE sur le rapprochement des lois des États membres en matière de compatibilité électromagnétique.

IBM ne peut accepter aucune responsabilité pour le manquement aux exigences de protection résultant d'une modification non recommandée du produit, y compris l'installation de cartes autres que les cartes IBM.

Ce produit a été testé et il satisfait les conditions de l'équipement informatique de Classe B en vertu de Standard européen EN 55022. Les conditions pour l'équipement de Classe B ont été définies en fonction d'un contexte résidentiel ordinaire afin de fournir une protection raisonnable contre l'interférence d'appareils de communication autorisés.

Unione Europea - Directiva EMC (Conformidad electromagnética)

Este producto satisface los requisitos de protección del Consejo de la UE, Directiva 89/336/CEE en lo que a la legislación de los Estados Miembros sobre compatibilidad electromagnética se refiere.

IBM no puede aceptar responsabilidad alguna si este producto deja de satisfacer dichos requisitos de protección como resultado de una modificación no recomendada del producto, incluyendo el ajuste de tarjetas de opción que no sean IBM.

Este producto ha sido probado y satisface los límites para Equipos Informáticos Clase B de conformidad con el Estándar Europeo EN 55022. Los límites para los equipos de Clase B se han establecido para entornos residenciales típicos a fin de proporcionar una protección razonable contra las interferencias con dispositivos de comunicación licenciados.

Union Europea - Normativa EMC

Questo prodotto è conforme alle normative di protezione ai sensi della Direttiva del Consiglio dell'Unione Europea 89/336/CEE sull'armonizzazione legislativa degli stati membri in materia di compatibilità elettromagnetica.

IBM non accetta responsabilità alcuna per la mancata conformità alle normative di protezione dovuta a modifiche non consigliate al prodotto, compresa l'installazione di schede e componenti di marca diversa da IBM.

Le prove effettuate sul presente prodotto hanno accertato che esso rientra nei limiti stabiliti per le apparecchiature di informatica Classe B ai sensi della Norma Europea EN 55022. I limiti delle apparecchiature della Classe B sono stati stabiliti al fine di fornire ragionevole protezione da interferenze mediante dispositivi di comunicazione in concessione in ambienti residenziali tipici.

이 기기는 가정용으로 전자파 적합등록을 한 기기로서
주거지역에서는 물론 모든 지역에서 사용할 수 있습니다.

この装置は、情報処理装置等電波障害自主規制協議会（VCCI）の基準に基づくクラスB情報技術装置です。この装置は、家庭環境で使用することを目的としていますが、この装置がラジオやテレビジョン受信機に近接して使用されると、受信障害を引き起こすことがあります。
取扱説明書に従って正しい取り扱いをして下さい。

Japanese statement of compliance for products less than or equal to 20 A per phase

高調波ガイドライン適合品



Part Number: 22P6972

Printed in U.S.A.

(1P) P/N: 22P6972

