



Brugervejledning

Type 6339, 6341, 6342, 6346, 6347, 6348

Type 2256, 2257





Brugervejledning

Type 6339, 6341, 6342, 6346, 6347, 6348

Type 2256, 2257

**Bemærk**

Før du bruger oplysningerne i denne bog og det produkt, de understøtter, skal du læse "Sikkerhedsforskrifter" på side v og "Tillæg E. Bemærkninger og varemærker" på side 69.

**Første udgave (juli 2001)**

Denne bog er en oversættelse af *User Guide*

*Type 6339, 6341, 6342, 6346, 6347, 6348*

*Type 2256, 2257 (22P2750).*

Denne bog kan indeholde henvisninger til eller oplysninger om IBM-produkter (maskiner eller programmer), -programmering eller -ydelser, som ikke er introduceret i Danmark. Sådanne henvisninger eller oplysninger betyder ikke nødvendigvis, at IBM på et senere tidspunkt vil introducere det pågældende i Danmark.

Henvisning til IBM-produkter, -programmer eller -serviceydelser betyder ikke, at kun IBM-produkter, -programmer eller -serviceydelser kan benyttes.

Bogen kan indeholde tekniske unøjagtigheder. Hvis der er kommentarer til materialet, bedes disse sendt til IBM Danmark A/S, der forbeholder sig ret til at benytte oplysningerne.

IBM kan have patenter eller udestående patentansøgninger inden for det tekniske område, som denne bog dækker. De opnår ikke licens til disse patenter eller patentansøgninger ved at være i besiddelse af bogen.

Spørgsmål vedrørende licens skal stilles skriftligt til:

Director of Commercial Relations - Europe  
IBM Deutschland GmbH  
Schönaicher Strasse 220  
D - 7030 Böblingen  
Germany

Oversat af IBM Sprogcenter.

© Copyright IBM Danmark A/S 2001

© Copyright International Business Machines Corporation 2001. All rights reserved.

# Indholdsfortegnelse

<b>Sikkerhedsforskrifter</b> . . . . .	<b>v</b>
Bemærkning om litiumbatteri. . . . .	v
Sikkerhedsforskrifter for modem . . . . .	vi
Sikkerhedsforskrifter for laser . . . . .	vi

<b>Om denne bog</b> . . . . .	<b>vii</b>
Bogens opbygning . . . . .	vii
Flere oplysninger . . . . .	viii

<b>Kapitel 1. Oversigt</b> . . . . .	<b>1</b>
Computerens dele . . . . .	1
Lille bordmodel . . . . .	2
Bordmodel . . . . .	2
Mikro-tower-model . . . . .	2
Faciliteter . . . . .	3
Specifikationer. . . . .	5
Fysiske specifikationer for den lille bordmodel . . . . .	5
Fysiske specifikationer for bordmodellen . . . . .	6
Fysiske specifikationer for mikro-tower-modellen . . . . .	7
Ekstraudstyr . . . . .	8
Nødvendigt værktøj . . . . .	8
Håndtering af enheder, der er følsomme over for statisk elektricitet. . . . .	8

<b>Kapitel 2. Installation af eksternt udstyr</b> <b>11</b>	
Placering af stik på forsiden af computeren. . . . .	11
Placering af stik på bagsiden af computeren . . . . .	14
Home PNA-netværksadapter . . . . .	17
Hentning af styreprogrammer . . . . .	18

<b>Kapitel 3. Installation af internt udstyr i den lille bordmodel</b> . . . . .	<b>19</b>
Afmontering af dækslet . . . . .	19
Placering af komponenter . . . . .	20
Identifikation af delene på systemkortet . . . . .	20
Installation af hukommelse . . . . .	21
Installér DIMM-moduler . . . . .	21
Installation af adaptere . . . . .	22
Installation af interne drev . . . . .	23
Drevspecifikationer. . . . .	23
Installér et drev . . . . .	24
Installation af en tovklemme. . . . .	25
Montering af dæksel og tilslutning af kabler . . . . .	26

<b>Kapitel 4. Installation af internt udstyr i bordmodellen.</b> . . . . .	<b>29</b>
Afmontering af dækslet . . . . .	29
Placering af komponenter . . . . .	30
Identifikation af dele på systemkortet. . . . .	30
Installation af hukommelse . . . . .	31
Installér DIMM-moduler . . . . .	31

Installation af adaptere . . . . .	32
Installation af interne drev . . . . .	34
Drevspecifikationer. . . . .	34
Installér et drev . . . . .	35
Installation af en tovklemme. . . . .	38
Montering af dæksel og tilslutning af kabler . . . . .	39

<b>Kapitel 5. Installation af internt udstyr i mikro-tower-modellen</b> . . . . .	<b>41</b>
Afmontering af dæksel . . . . .	41
Placering af komponenter . . . . .	42
Afmontering af strømforsyningsenheden . . . . .	42
Identifikation af delene på systemkortet . . . . .	44
Installation af hukommelse . . . . .	45
Installér DIMM-moduler . . . . .	45
Installation af adaptere . . . . .	47
Installation af interne drev . . . . .	47
Drevspecifikationer. . . . .	48
Installér et drev . . . . .	49
Installation af en tovklemme. . . . .	51
Montering af dæksel og tilslutning af kabler . . . . .	52

<b>Kapitel 6. Opdatering af computerens konfiguration</b> . . . . .	<b>55</b>
Kontrol af, at udstyr er installeret korrekt . . . . .	55
Konfiguration af PCI-adaptere . . . . .	56
Konfiguration af startenheder . . . . .	56
Sletning af glemt kodeord (nulstil CMOS) . . . . .	56

<b>Tillæg A. Udskiftning af batteri</b> . . . . .	<b>59</b>
---------------------------------------------------	-----------

<b>Tillæg B. Opdatering af systemprogrammer</b> . . . . .	<b>61</b>
Systemprogrammer. . . . .	61
Retablering fra fejl under POST/BIOS-opdatering . . . . .	61

<b>Tillæg C. Oversigt over systemadresser</b> <b>63</b>	
Oversigt over systemhukommelsesadresser. . . . .	63
I/O-adresser . . . . .	63
DMA I/O-adresser . . . . .	65

<b>Tillæg D. IRQ- og DMA-kanaltilknytninger</b> . . . . .	<b>67</b>
-----------------------------------------------------------	-----------

<b>Tillæg E. Bemærkninger og varemærker</b> . . . . .	<b>69</b>
Bemærkning om tv-output . . . . .	69
Varemærker . . . . .	69

<b>Stikordsregister</b> . . . . .	<b>71</b>
-----------------------------------	-----------



---

## Sikkerhedsforskrifter

### Fare!

Elektrisk strøm fra el-, telefon- og kommunikationskabler kan være farlig.

### Undgå elektrisk stød:

- Tilslut eller fjern ikke kabler, og installér, vedligehold, eller omkonfigurer ikke computeren i tordenvejr.
- Slut alle netledninger til korrekt jordforbundne stikkontakter.
- Slut enhver enhed, der skal forbindes med dette produkt, til korrekt forbundne stikkontakter.
- Brug kun én hånd, når du skal tilslutte eller afmontere signalkabler.
- Tænd aldrig for udstyr på steder, hvor der er fare for brand og vand- eller bygningsskader.
- Medmindre installations- og konfigurationsvejledningen siger noget andet, skal du afmontere de tilsluttede netledninger, telekommunikationssystemer, netværk og modemer, inden du åbner enhedernes dæksler.
- Tilslut og afmonter kabler som beskrevet i det følgende ved installation eller flytning af produktet eller tilsluttet udstyr eller ved åbning af produktets eller udstyrets dæksler.

Ved montering:	Ved afmontering:
1. Sluk for alt udstyr.	1. Sluk for alt udstyr.
2. Slut først alle kabler til udstyret.	2. Tag netledningen ud af stikkontakten.
3. Tilslut signalkablerne.	3. Tag signalkablerne ud.
4. Sæt netledningen i stikkontakten.	4. Tag alle kabler ud af udstyret.
5. Tænd.	






---

## Bemærkning om litiumbatteri

### Pas på!

Der er fare for eksplosion, hvis batteriet ikke udskiftes korrekt.

Udskift kun batteriet med et batteri, der har IBM-partnummer 33F8354 eller et tilsvarende batteri, som forhandleren anbefaler. Batteriet indeholder litium og kan eksplodere, hvis det ikke bruges, håndteres eller kasseres korrekt.

### Du må ikke:

- udsætte batteriet for vand
- opvarme det til mere end 100° C
- åbne det eller forsøge at reparere det

Batteriet skal kasseres i henhold til de lokale kommunale bestemmelser. Spørg kommunens tekniske forvaltning (miljøafdelingen).

---

## Sikkerhedsforskrifter for modem

Følg altid de grundlæggende sikkerhedsregler for at undgå brand, elektrisk stød eller skader, f.eks.:

- Tilslut aldrig telefonledninger i tordenvejr.
- Installér aldrig telefonjackstik i fugtige omgivelser, medmindre jackstikkene er designet til det.
- Rør aldrig ved ikke-isolerede telefonledninger eller stik, medmindre telefonledningen er taget ud af netværksinterfacet.
- Vær forsigtig, når du installerer eller ændrer en telefonforbindelse.
- Anvend ikke en telefon i tordenvejr, medmindre den er trådløs. Der er fare for elektrisk stød fra lynnedslag.
- Anvend aldrig en telefon til at rapportere udsivning af gas i nærhed af kilden.

---

## Sikkerhedsforskrifter for laser

Nogle IBM-pc'er leveres med et cd-drev eller dvd-drev. Cd- og dvd-drev sælges også separat som ekstraudstyr. Cd- og dvd-drev er laserprodukter. Drevene opfylder IEC's (International Electrotechnical Commission) standard nr. 825 og CENELEC EN 60 825 for klasse 1 laserprodukter.

Vær opmærksom på følgende, når der er installeret et cd- eller dvd-drev:

### **Pas på!**

Brug af kontakter, justeringer eller udførelse af procedurer, andre end dem, der er angivet i denne bog, kan medføre alvorlig strålingsfare.

Fjern ikke cd- eller dvd-drevets dæksler. Det kan resultere i alvorlig strålingsfare. Drevene indeholder ingen dele, der kan udskiftes eller repareres. **Fjern ikke drevenes dæksler.**

Visse cd- og dvd-drev indeholder en indbygget klasse 3A eller klasse 3B laserdiode. Bemærk følgende:

<p><b>Fare!</b></p> <p>Hvis disse sikkerhedsforskrifter ikke overholdes, og drevet åbnes, er der laserstråling. Se ikke direkte ind i laserstrålen, og benyt ikke optiske instrumenter til at se ind i laserstrålen. Undgå direkte laserstråling.</p>
-------------------------------------------------------------------------------------------------------------------------------------------------------------------------------------------------------------------------------------------------------



---

## Om denne bog

Denne bog indeholder vejledning i, hvordan du installerer ekstraudstyr i computeren. Den indeholder også en oversigt over computerens faciliteter, stikkens placering, og oplysninger om, hvordan du opdaterer konfigurationsindstillingerne.

---

## Bogens opbygning

Bogen indeholder følgende kapitler og tillæg:

- "Kapitel 1. Oversigt" indeholder en introduktion til computerens specifikationer og det ekstraudstyr, du kan købe til computeren.
- "Kapitel 2. Installation af eksternt udstyr" beskriver stikkens placering og indeholder en vejledning i, hvordan du installerer eksternt udstyr og eksterne enheder i computeren.
- "Kapitel 3. Installation af internt udstyr i den lille bordmodel" beskriver, hvordan du afmonterer dækslet, og hvordan du installerer harddiske, hukommelse og adaptere i den lille bordmodel.
- "Kapitel 4. Installation af internt udstyr i bordmodellen" beskriver, hvordan du afmonterer dækslet, og hvordan du installerer harddiske, hukommelse og adaptere i bordmodellen.
- "Kapitel 5. Installation af internt udstyr i mikro-tower-modellen" beskriver, hvordan du afmonterer dækslet, og hvordan du installerer harddiske, hukommelse og adaptere i mikro-tower-modellen.
- "Kapitel 6. Opdatering af computerens konfiguration" beskriver, hvordan du opdaterer computerens konfiguration, installerer styreprogrammer og sletter et glemte kodeord.
- "Tillæg A. Udskiftning af batteri" beskriver, hvordan du udskifter batteriet.
- "Tillæg B. Opdatering af systemprogrammer" beskriver, hvordan du opdaterer computerens systemprogrammer.
- "Tillæg C. Oversigt over systemadresser" indeholder oplysninger til programmører om computerens adressetilknytninger.
- "Tillæg D. IRQ- og DMA-kanaltilknytninger" indeholder oplysninger om interupt- og DMA-kanaltilknytninger.
- "Tillæg E. Bemærkninger og varemærker" indeholder bemærkninger og oplysninger om varemærker.

---

## Flere oplysninger

Access IBM, som findes på skrivebordet, indeholder et link til flere oplysninger om computeren.

Hæftet *Kom godt i gang*, som leveres sammen med computeren, indeholder hjælp til grundlæggende fejlfinding, beskriver fremgangsmåder ved retablering af programmer, og hvordan du ringer efter hjælp og service.

Hvis du har adgang til Internettet, kan du hente de nyeste vejledninger til din computer på nettet. Disse oplysninger findes på adressen:

<http://www.pc.ibm.com/support>

Indtast maskintype og modelnummer i feltet **Quick Path**, og klik på **Go**.

---

## Kapitel 1. Oversigt

En nem måde at udvide computerens muligheder er at tilføje ekstra hardwareudstyr. Denne bog indeholder en vejledning i, hvordan du installerer eksternt og internt udstyr. Brug vejledningen sammen med de oplysninger, der leveres sammen med udstyret, ved installationen.

Dette kapitel giver en kort beskrivelse af det ekstraudstyr og de faciliteter, der findes til computeren. Det indeholder også vigtige oplysninger om nødvendige værktøjer, antistatiske enheder og sikkerhedsforskrifter vedrørende strøm.

### **Vigtigt!**

Læs "Sikkerhedsforskrifter" på side v, inden du installerer ekstraudstyr i computeren. Disse forskrifter hjælper dig med at arbejde sikkert.

Access IBM indeholder generelle oplysninger om brug, drift og vedligeholdelse af computeren. Access IBM indeholder også oplysninger om problemløsning, reparatiónsservice og anden form for teknisk hjælp.

---

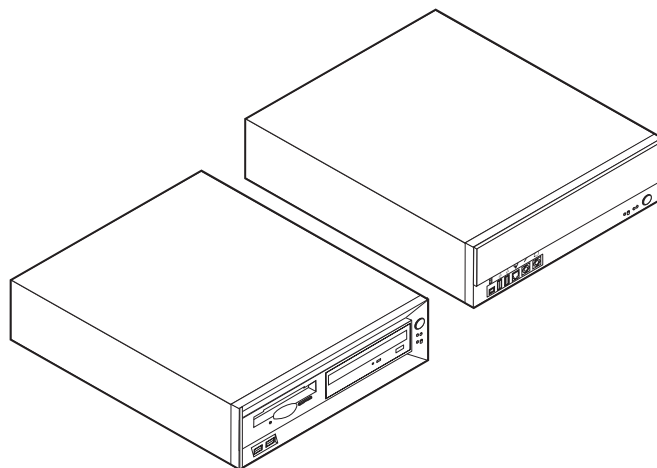
## Computerens dele

Du skal kende computerens maskintype og model, for at du kan installere ekstraudstyr korrekt. Nummeret står på en lille mærkat på forsiden af computeren. Et eksempel på maskintype/modelnummer er 6339xxx.

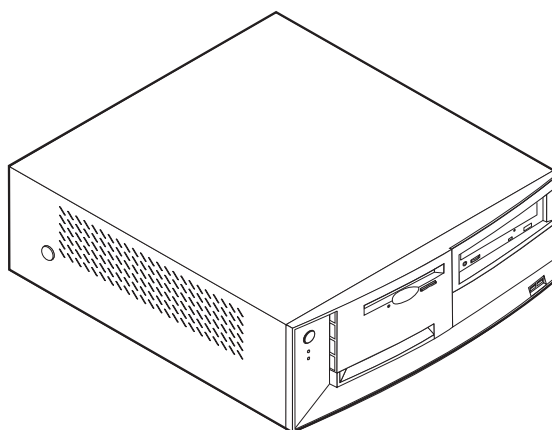
Oplysningerne i denne bog kan bruges på mange forskellige computertyper og -modeller. Brug følgende illustrationer til at identificere computeren.

## Lille bordmodel

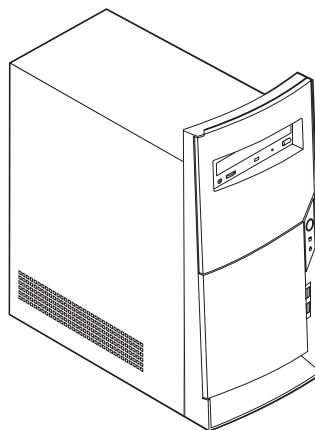
**Bemærk:** Følgende illustration viser to typer små bordmodeller. Den ene model har en låge, som skjuler drevene.



## Bordmodel



## Mikro-tower-model



---

## Faciliteter

Dette afsnit indeholder en oversigt over computerens faciliteter, forudinstallerede programmer og specifikationer.

### Mikroprocessor

Intel Pentium III med 256 KB intern Level 2-cachehukommelse og MMX-teknologi eller en Intel Celeron med 128 KB intern Level 2-cachehukommelse og MMX-teknologi

### Hukommelse

- Computeren kan anvende to DIMM-moduler (Dual In-line Memory Module)
- 512 KB FLASH-hukommelse til systemprogrammer

### Interne drev

- 3,5-tommer, 1,44 MB diskettedrev (visse modeller)
- Intern harddisk
- EIDE-cd- eller -dvd-drev (visse modeller)

### Skærmkontrolenhed

Dynamisk skærmhukommelsesteknologi

### Lydsystem

16-bit indbygget Sound Blaster Pro-kompatibelt lydsystem

### Tilslutningsmuligheder

- Indbygget 10/100 mbit/s Intel Ethernet-kontrolenhed, som kan anvende Wake on LAN
- Modem (visse modeller)

### Systemstyringsfunktioner

- RPL (Remote Program Load) og DHCP (Dynamic Host Configuration Protocol)
- Wake on LAN
- Wake on Ring. I konfigurationsprogrammet kaldes funktionen Registrér serielt portopkald i forbindelse med eksterne modem og Registrér modemopkald i forbindelse med interne opkald
- Ekstern administration
- Automatisk start via startsekvens
- SM BIOS (System Management) og SM-software
- Mulighed for at lagre resultater af POST-hardwaretest

### I/O-faciliteter

- 25-bens ECP (Extended Capabilities Port) (ECP)/EPP (Extended Parallel Port)
- To 9 bens serielle stik
- Fire 4 bens USB-stik
- Stik til PS/2-mus
- Stik til PS/2-tastatur
- Ethernet-stik
- Skærmstik
- Tre lydstik (indgangsstik, udgangsstik og mikrofonstik)

- Frontstik på visse små bordmodeller (S/PDIF, mikrofon og hovedtelefon)
- IEEE 1394 frontstik (visse små bordmodeller)

### Udvidelsesmuligheder

- Drevbåse
  - Lille bordmodel: Tre
  - Bordmodel: Fire
  - Mikro-tower-model: Fire
- 32 bit PCI-udvidelsesporte
  - Lille bordmodel: Tre (udvidelseskortene skal være lavprofil)
  - Bordmodel: Tre
  - Mikro-tower-model: Tre

### Strøm

- 95 W, 120 W eller 155 W strømforsyning med spændingsvælgerkontakt
- Automatisk skift mellem 50 og 60 Hz inputfrekvens
- Udvidet funktionsstyring (APM)
- ACPI-understøttelse (Advanced Configuration and Power Interface)

### Sikkerhedsfunktioner

- Start- og administratorkodeord
- Mulighed for at installere tovklamme og låsbart kabel (afhænger af rammen)
- Kontrol af startsekvens
- Start uden disketterdrev, tastatur eller mus
- Uovervåget start
- I/O-styring af disketterdrev og harddisk
- I/O-styring af den serielle og parallelle port
- Sikkerhedsprofil efter enhed

### Forudinstallerede programmer

Nogle computere leveres med forudinstallerede programmer. Hvis det er tilfældet, så er styresystemet, styreprogrammerne til de indbyggede faciliteter og andre programmer allerede installeret.

### Understøttede styresystemer

- Windows Millennium Edition (Me)
- Windows 2000 Professional
- Windows 98 Second Edition

### Styresystemer (testet for kompatibilitet)<sup>1</sup>

- Windows 95
- Windows NT Workstation Version 4.0
- Windows XP Personal

---

1. De styresystemer, der vises her, testes for kompatibilitet på det tidspunkt, hvor denne vejledning trykkes. Andre styresystemer anerkendes måske af IBM som værende kompatible med computeren, efter at denne bog er trykt. Der kan forekomme rettelser og tilføjelser til denne liste. Du kan afgøre, om et styresystem er blevet testet for kompatibilitet, ved at besøge leverandørens Web-sted.

## Specifikationer

Dette afsnit beskriver de fysiske specifikationer for computeren.

### Fysiske specifikationer for den lille bordmodel

<p><b>Dimensioner</b></p> <p>Højde: 8,8 cm Bredde: 30,5 cm Dybde: 38 cm</p> <p><b>Vægt</b></p> <p>Minimumkonfiguration ved levering: 8,5 kg Maksimumkonfiguration: 8,6 kg</p> <p><b>Driftsbetingelser</b></p> <p>Lufttemperatur: I drift: 10° C til 35° C Ikke i drift: 10° C til 43° C</p> <p>Maks. højde over havet: 2.134 m <b>Bemærk:</b> Den maksimale højde, 2.134 m, er den maksimale højde, hvor den angivne lufttemperatur gælder. Ved større højder er den maksimale lufttemperatur lavere end den angivne.</p> <p>Luftfugtighed: I drift: 8 % til 80 % Ikke i drift: 8 % til 80 %</p> <p><b>Elektrisk input</b></p> <p>Spænding: Lavt område: Minimum: 90 V vekselstrøm Maksimum: 137 V vekselstrøm Interval for inputfrekvens: 57–63 Hz Indstilling af spændingsvælgerkontakt: 115 V vekselstrøm</p> <p>Højt område: Minimum: 180 V vekselstrøm Maksimum: 265 V vekselstrøm Interval for inputfrekvens: 47–53 Hz Indstilling af spændingsvælgerkontakt: 230 V vekselstrøm</p> <p>Inputkilovolt-ampere (kVA) (ca.): Minimumkonfiguration ved levering: 0,08 kVA Maksimumkonfiguration: 0,30 kVA</p> <p><b>Bemærk:</b> Strømforbrug og varmeafgivelse afhænger af mængden og typen af installeret ekstraudstyr og de funktionsstyringsfaciliteter, der er aktiveret.</p>	<p><b>Varmeafgivelse</b> (omtrentlig) i Btu (British thermal units) pr. time: Minimumkonfiguration: 205 Btu/hr (60 watt) Maksimumkonfiguration: 375 Btu/hr (120 watt)</p> <p><b>Luftgennemstrømning</b> Ca. 0,25 kubikmeter pr. minut.</p> <p><b>Akustisk støjafgivelse</b></p> <p>Gennemsnitligt lydniveau: Ved computeren: Ikke i drift: 38 dBA I drift: 43 dBA</p> <p>På en meters afstand Ikke i drift: 33 dBA I drift: 37 dBA</p> <p>Angivet lydniveau (øvre grænse): Ikke i drift: 3,75 bel I drift: 4,99 bel.</p> <p><b>Bemærk:</b> Disse niveauer er målt i kontrollerede akustiske miljøer i henhold til de procedurer, der er angivet af ANSI (American National Standards Institute) S12.10 og ISO 7779, og som er rapporteret i overensstemmelse med ISO 9296. Det faktiske støjniveau kan være højere end de angivne generelle værdier pga. anden støj i rummet. De angivne støjniveauer indikerer en øvre grænse, som et stort antal computere overholder.</p> <p><b>Bemærk:</b> Computeren er en klasse A- eller klasse B-digital enhed. Bogen <i>Kom godt i gang</i> indeholder flere oplysninger om klassificeringen.</p>
----------------------------------------------------------------------------------------------------------------------------------------------------------------------------------------------------------------------------------------------------------------------------------------------------------------------------------------------------------------------------------------------------------------------------------------------------------------------------------------------------------------------------------------------------------------------------------------------------------------------------------------------------------------------------------------------------------------------------------------------------------------------------------------------------------------------------------------------------------------------------------------------------------------------------------------------------------------------------------------------------------------------------------------------------------------------------------------------------------------------------------------------------------------------------------------------------------------------------------------------------------------------------------------------------------------------------------------------------------------	------------------------------------------------------------------------------------------------------------------------------------------------------------------------------------------------------------------------------------------------------------------------------------------------------------------------------------------------------------------------------------------------------------------------------------------------------------------------------------------------------------------------------------------------------------------------------------------------------------------------------------------------------------------------------------------------------------------------------------------------------------------------------------------------------------------------------------------------------------------------------------------------------------------------------------------------------------------------------------------------------------------------------------------------------------------------------------------------------------------------------------------------------------------------------------

## Fysiske specifikationer for bordmodellen

<p><b>Dimensioner</b></p> <p>Højde: 14 cm Bredde: 42,5 cm Dybde: 42,5 cm</p> <p><b>Vægt</b></p> <p>Minimumkonfiguration ved levering: 14,0 kg Maksimumkonfiguration: 17,3 kg</p> <p><b>Driftsbetingelser</b></p> <p>Lufttemperatur:</p> <p>I drift: 10° C til 35° C Ikke i drift: 10° C til 43° C</p> <p>Maks. højde over havet: 2.134 m <b>Bemærk:</b> Den maksimale højde, 2.134 m, er den maksimale højde, hvor den angivne lufttemperatur gælder. Ved større højder er den maksimale lufttemperatur lavere end den angivne.</p> <p>Luftfugtighed:</p> <p>I drift: 8 % til 80 % Ikke i drift: 8 % til 80 %</p> <p><b>Elektrisk input</b></p> <p>Spænding:</p> <p>Lavt område:</p> <p>Minimum: 90 V vekselstrøm Maksimum: 137 V vekselstrøm Interval for inputfrekvens: 57–63 Hz Indstilling af spændingsvælgerkontakt: 115 V vekselstrøm</p> <p>Højt område:</p> <p>Minimum: 180 V vekselstrøm Maksimum: 265 V vekselstrøm Interval for inputfrekvens: 47–53 Hz Indstilling af spændingsvælgerkontakt: 230 V vekselstrøm</p> <p>Inputkilovolt-ampere (kVA) (ca.):</p> <p>Minimumkonfiguration ved levering: 0,08 kVA Maksimumkonfiguration: 0,3 kVA</p> <p><b>Bemærk:</b> Strømforbrug og varmeafgivelse afhænger af mængden og typen af installeret ekstraudstyr og de funktionsstyringsfaciliteter, der er aktiveret.</p>	<p><b>Varmeafgivelse</b> (omtrentlig) i Btu (British thermal units) pr. time:</p> <p>Minimumkonfiguration: 240 Btu/hr (75 watt) Maksimumkonfiguration: 940 Btu/hr (160 watt)</p> <p><b>Luftgennemstrømning</b></p> <p>Ca. 0,34 kubikmeter pr. minut.</p> <p><b>Akustisk støjafgivelse</b></p> <p>Gennemsnitligt lydniveau:</p> <p>Ved computeren:</p> <p>Ikke i drift: 38 dBA I drift: 43 dBA</p> <p>På en meters afstand</p> <p>Ikke i drift: 33 dBA I drift: 37 dBA</p> <p>Angivet lydniveau (øvre grænse):</p> <p>Ikke i drift: 4,8 bel I drift: 5,1 bel</p> <p><b>Bemærk:</b> Disse niveauer er målt i kontrollerede akustiske miljøer i henhold til de procedurer, der er angivet af ANSI (American National Standards Institute) S12.10 og ISO 7779, og som er rapporteret i overensstemmelse med ISO 9296. Det faktiske støjniveau kan være højere end de angivne generelle værdier pga. anden støj i rummet. De angivne støjniveauer indikerer en øvre grænse, som et stort antal computere overholder.</p> <p><b>Bemærk:</b> Computeren er en klasse A- eller klasse B-digital enhed. Bogen <i>Kom godt i gang</i> indeholder flere oplysninger om klassificeringen.</p>
------------------------------------------------------------------------------------------------------------------------------------------------------------------------------------------------------------------------------------------------------------------------------------------------------------------------------------------------------------------------------------------------------------------------------------------------------------------------------------------------------------------------------------------------------------------------------------------------------------------------------------------------------------------------------------------------------------------------------------------------------------------------------------------------------------------------------------------------------------------------------------------------------------------------------------------------------------------------------------------------------------------------------------------------------------------------------------------------------------------------------------------------------------------------------------------------------------------------------------------------------------------------------------------------------------------------------------------------------------------------------------	---------------------------------------------------------------------------------------------------------------------------------------------------------------------------------------------------------------------------------------------------------------------------------------------------------------------------------------------------------------------------------------------------------------------------------------------------------------------------------------------------------------------------------------------------------------------------------------------------------------------------------------------------------------------------------------------------------------------------------------------------------------------------------------------------------------------------------------------------------------------------------------------------------------------------------------------------------------------------------------------------------------------------------------------------------------------------------------------------------------------------------------------------------------------------------------------------



## Fysiske specifikationer for mikro-tower-modellen

<p><b>Dimensioner</b></p> <p>Højde: 19,2 cm Bredde: 38,5 cm Dybde 38,8 cm</p> <p><b>Vægt</b></p> <p>Minimumkonfiguration ved levering: 9,4 kg Maksimumkonfiguration: 11,3 kg</p> <p><b>Driftsbetingelser</b></p> <p>Lufttemperatur:</p> <p>I drift: 10° C til 35° C Ikke i drift: 10° C til 43° C</p> <p>Maks. højde over havet: 2.134 m <b>Bemærk:</b> Den maksimale højde, 2.134 m, er den maksimale højde, hvor den angivne lufttemperatur gælder. Ved større højder er den maksimale lufttemperatur lavere end den angivne.</p> <p>Luftfugtighed:</p> <p>I drift: 8 % til 80 % Ikke i drift: 8 % til 80 %</p> <p><b>Elektrisk input</b></p> <p>Spænding:</p> <p>Lavt område:</p> <p>Minimum: 90 V vekselstrøm Maksimum: 137 V vekselstrøm Interval for inputfrekvens: 57–63 Hz Indstilling af spændingsvælgerkontakt: 115 V vekselstrøm</p> <p>Højt område:</p> <p>Minimum: 180 V vekselstrøm Maksimum: 265 V vekselstrøm Interval for inputfrekvens: 47–53 Hz Indstilling af spændingsvælgerkontakt: 230 V vekselstrøm</p> <p>Inputkilovolt-ampere (kVA) (ca.):</p> <p>Minimumkonfiguration ved levering: 0,08 kVA Maksimumkonfiguration: 0,3 kVA</p> <p><b>Bemærk:</b> Strømforbrug og varmeafgivelse afhænger af mængden og typen af installeret ekstraudstyr og de funktionsstyringsfaciliteter, der er aktiveret.</p>	<p><b>Varmeafgivelse</b> (omtrentlig) i Btu (British thermal units) pr. time:</p> <p>Minimumkonfiguration: 240 Btu/hr (75 watt) Maksimumkonfiguration: 705 Btu/hr (160 watt)</p> <p><b>Luftgennemstrømning</b></p> <p>Maks. ca. 0,5 kubikmeter pr. minut</p> <p><b>Akustisk støjafgivelse</b></p> <p>Gennemsnitligt lydniveau:</p> <p>Ved computeren:</p> <p>Ikke i drift: 38 dBA I drift: 43 dBA</p> <p>På en meters afstand</p> <p>Ikke i drift: 33 dBA I drift: 37 dBA</p> <p>Angivet lydniveau (øvre grænse):</p> <p>Ikke i drift: 4,8 bel I drift: 5,1 bel</p> <p><b>Bemærk:</b> Disse niveauer er målt i kontrollerede akustiske miljøer i henhold til de procedurer, der er angivet af ANSI (American National Standards Institute) S12.10 og ISO 7779, og som er rapporteret i overensstemmelse med ISO 9296. Det faktiske støjniveau kan være højere end de angivne generelle værdier pga. anden støj i rummet. De angivne støjniveauer indikerer en øvre grænse, som et stort antal computere overholder.</p> <p><b>Bemærk:</b> Computeren er en klasse A- eller klasse B-digital enhed. Bogen <i>Kom godt i gang</i> indeholder flere oplysninger om klassificeringen.</p>
------------------------------------------------------------------------------------------------------------------------------------------------------------------------------------------------------------------------------------------------------------------------------------------------------------------------------------------------------------------------------------------------------------------------------------------------------------------------------------------------------------------------------------------------------------------------------------------------------------------------------------------------------------------------------------------------------------------------------------------------------------------------------------------------------------------------------------------------------------------------------------------------------------------------------------------------------------------------------------------------------------------------------------------------------------------------------------------------------------------------------------------------------------------------------------------------------------------------------------------------------------------------------------------------------------------------------------------------------------------------------------	-------------------------------------------------------------------------------------------------------------------------------------------------------------------------------------------------------------------------------------------------------------------------------------------------------------------------------------------------------------------------------------------------------------------------------------------------------------------------------------------------------------------------------------------------------------------------------------------------------------------------------------------------------------------------------------------------------------------------------------------------------------------------------------------------------------------------------------------------------------------------------------------------------------------------------------------------------------------------------------------------------------------------------------------------------------------------------------------------------------------------------------------------------------------------------------------------------

---

## Ekstraudstyr

Der findes følgende ekstraudstyr:

- Eksternt udstyr
  - Parallele enheder, f.eks. printere og eksterne drev
  - Serielle enheder, f.eks. eksterne modem og digitale kameraer
  - Lydudstyr, f.eks. eksterne højtalere
  - USB-enheder, f.eks. printere, joystick og scannere
  - Sikkerhedsudstyr, f.eks. en tovklæmme
  - Skærme
  - IEEE 1394-enheder, f.eks. digitale kameraer
- Internt udstyr
  - Systemhukommelse (DIMM-moduler (Dual In-line Memory Modules))
  - PCI-adaptore (Peripheral Component Interconnect)
  - Internt drev, f.eks.:
    - Cd- eller dvd-drev
    - Harddisk
    - Diskettedrev og andre drev til flytbare lagermedier

De seneste oplysninger om tilgængeligt udstyr findes på følgende World Wide Web-adresser:

- <http://www.ibm.com/pc/us/options/>
- <http://www.pc.ibm.com/support/>

Du kan også få oplysninger ved at ringe til følgende telefonnumre:

- I USA: Ring 1-800-IBM-2YOU (1-800-426-2968).
- I Canada: Ring 1-800-565-3344 eller 1-800-465-7999.
- I andre lande: Kontakt forhandleren.

---

## Nødvendigt værktøj

Du skal måske bruge en skruetrækker eller en stjerneskrue-trækker til at installere ekstraudstyr i computeren. Nogle enheder kan kræve andet værktøj. Se den vejledning, der leveres sammen med enheden.

---

## Håndtering af enheder, der er følsomme over for statisk elektricitet

Statisk elektricitet er ikke skadelig for mennesker. Imidlertid kan det beskadige computerens dele og udstyr.

Når du installerer ekstraudstyr, må du *ikke* åbne den antistatiske pose med udstyret, før du får besked på det.

Tag følgende forholdsregler, når du håndterer udstyr og andre computerkomponenter, så de ikke bliver beskadiget pga. statisk elektricitet:

- Begræns dine bevægelser. Når du bevæger dig, skabes der statisk elektricitet omkring dig.
- Håndtér altid komponenterne forsigtigt. Tag fat i kanterne på adaptore og hukommelsesmoduler. Rør aldrig ved kredsløbene.
- Lad ikke andre røre ved komponenterne.

- Når du installerer nyt udstyr, skal du lade udstyret i transportposen røre ved udvidelsesportens metaldæksel eller ved en anden umalet metalflade på computeren i mindst to sekunder. Det reducerer statisk elektricitet i posen og fra din krop.
- Hvis det er muligt, skal du installere udstyret direkte i computeren, når du har taget det ud af posen, uden at lægge det fra dig. Hvis det ikke er muligt, skal du lægge den antistatiske pose på en plan overflade og lægge udstyret på posen.
- Du må ikke lægge udstyret på computers dæksel eller på andet metallisk materiale.



---

## Kapitel 2. Installation af eksternt udstyr

Dette kapitel indeholder oplysninger om de forskellige stik, du kan bruge til at tilslutte eksternt udstyr, f.eks. højtalere, en printer eller scanner. Når du installerer ekstraudstyr, skal der ud over den fysiske forbindelse også nogle gange installeres ekstra programmer. Når du installerer eksterne enheder, kan du bruge oplysningerne i dette kapitel til at finde det korrekte stik, og oplysningerne, som leveres sammen med udstyret, til selve tilslutningen og til installation af de nødvendige programmer eller styreprogrammer.

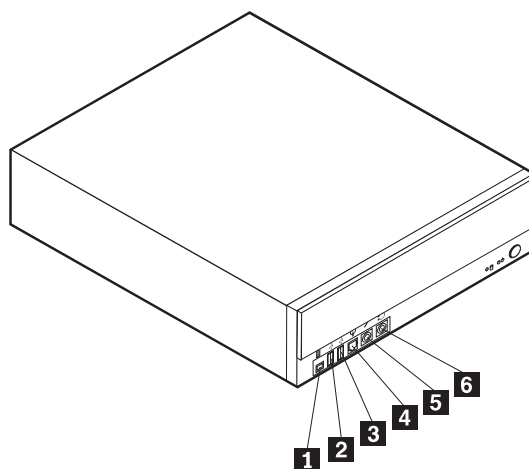
### Vigtigt!

Læs "Sikkerhedsforskrifter" på side v, før du installerer eller fjerner udstyr. Disse forskrifter hjælper dig med at arbejde sikkert.

---

### Placering af stik på forsiden af computeren

Nedenstående illustration viser placeringen af stik på forsiden af den lille bordmodel.



**1** IEEE 1394-stik (visse modeller)

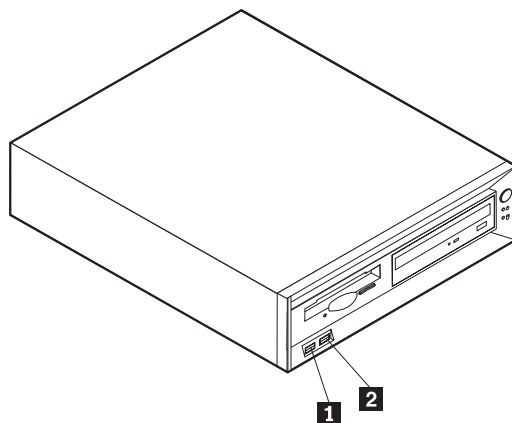
**2** Forreste USB-stik

**3** Forreste USB-stik

**4** S/PDIF-stik

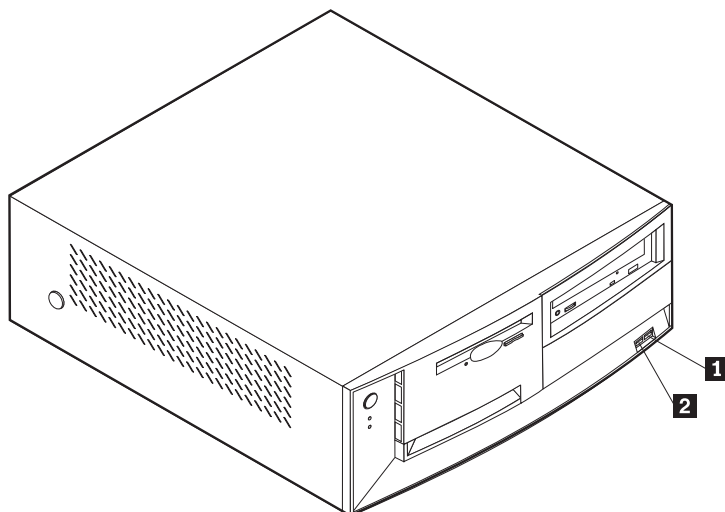
**5** Mikrofonstik

**6** Stik til hovedtelefon



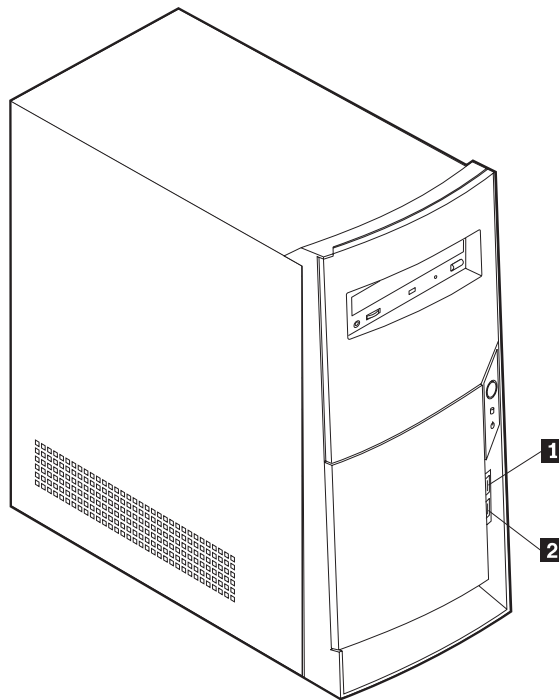
- 1** Forreste USB-stik
- 2** Forreste USB-stik

Nedenstående illustration viser placeringen af stik på forsiden af bordmodellen.



- 1** Forreste USB-stik
- 2** Forreste USB-stik

Nedenstående illustration viser placeringen af stik på forsiden af mikro-tower-modellen.

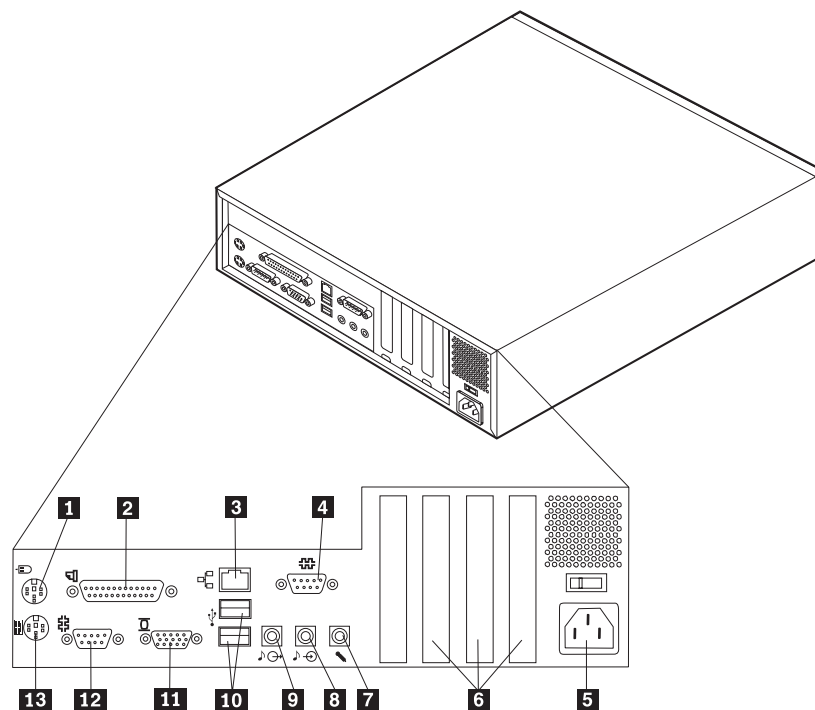


**1** Forreste USB-stik

**2** Forreste USB-stik

## Placering af stik på bagsiden af computeren

Nedenstående illustration viser placeringen af stik på bagsiden af den lille bordmodel.

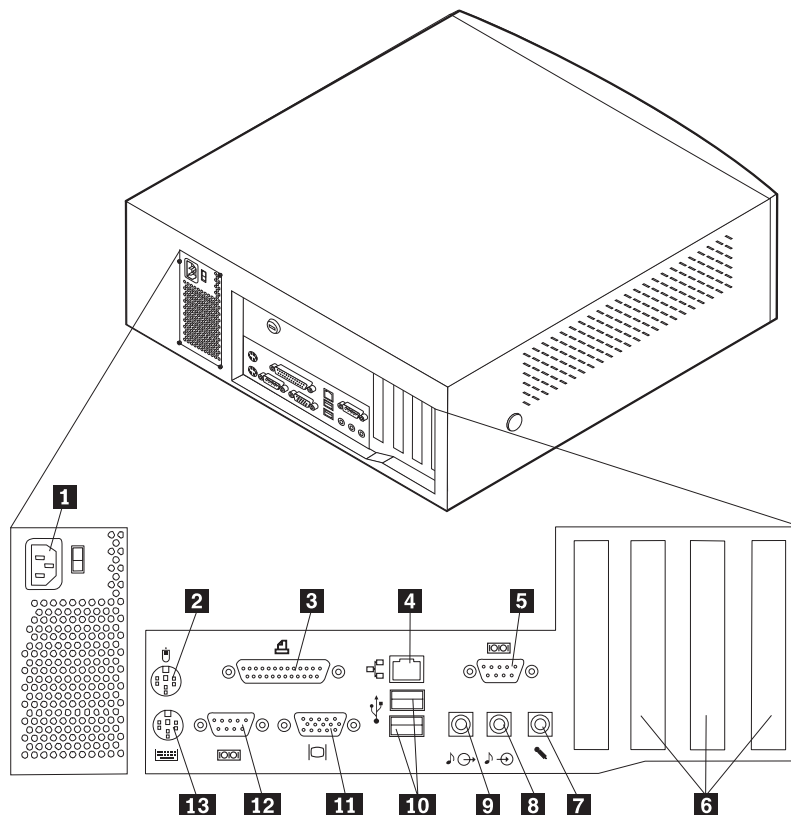


- |                              |                              |
|------------------------------|------------------------------|
| <b>1</b> Musestik            | <b>8</b> Stik til lydindgang |
| <b>2</b> Parallelt stik      | <b>9</b> Stik til lydudgang  |
| <b>3</b> Ethernet-stik       | <b>10</b> USB-stik           |
| <b>4</b> Serielt stik        | <b>11</b> Skærmstik          |
| <b>5</b> Stik til netledning | <b>12</b> Serielt stik       |
| <b>6</b> PCI-porte           | <b>13</b> Tastaturstik       |
| <b>7</b> Mikrofonstik        |                              |

**Bemærk:** Stikkene på bagsiden af computeren har farvekodede ikoner, som du kan bruge til at afgøre, hvor kablerne skal sluttes til computeren.



Nedenstående illustration viser placeringen af stik på bagsiden af bordmodellen.

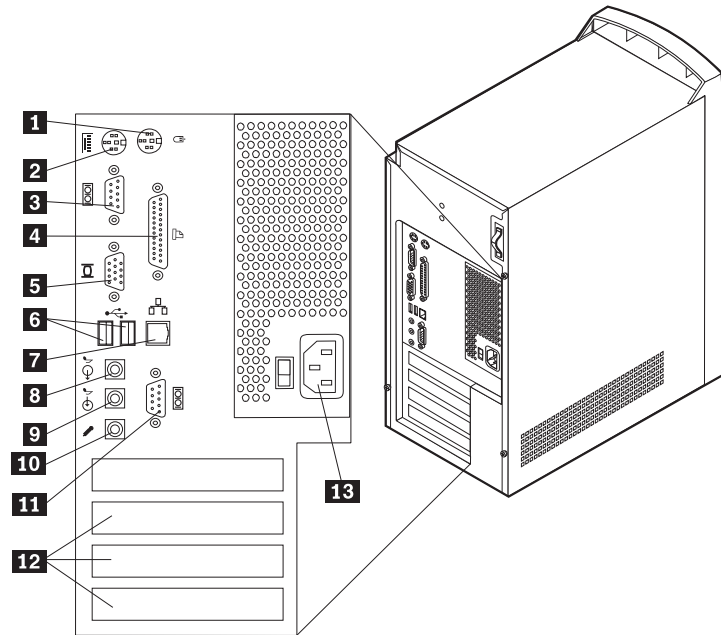


- 1** Stik til netledning
- 2** Musedstik
- 3** Parallelt stik
- 4** Ethernet-stik
- 5** Serielt stik
- 6** PCI-porte
- 7** Mikrofonstik

- 8** Stik til lydindgang
- 9** Stik til lydudgang
- 10** USB-stik
- 11** Skærmstik
- 12** Serielt stik
- 13** Tastaturstik

**Bemærk:** Stikkene på bagsiden af computeren har farvekodede ikoner, som du kan bruge til at afgøre, hvor kablerne skal sluttes til computeren.

Nedenstående illustration viser placeringen af stik på bagsiden af mikro-tower-modellen.



- 1** Musestik
- 2** Tastaturstik
- 3** Serielt stik
- 4** Parallelt stik
- 5** Skærmstik
- 6** USB-stik
- 7** Ethernet-stik

- 8** Stik til lydudgang
- 9** Stik til lydindgang
- 10** Mikrofonstik
- 11** Serielt stik
- 12** PCI-porte
- 13** Stik til netledning

**Bemærk:** Stikkene på bagsiden af computeren har farvekodede ikoner, som du kan bruge til at afgøre, hvor kablerne skal sluttes til computeren.

Stik	Beskrivelse
Musestik	Bruges til at tilslutte en mus, trackball eller andet pegeudstyr, som bruger et PS/2-musestik.
Tastaturstik	Bruges til at tilslutte et tastatur, som bruger et PS/2-tastaturstik.
Serielt stik	Bruges til at tilslutte et eksternt modem, en seriel printer eller andet udstyr, som bruger et serielt stik med 9 ben.
Parallelt stik	Bruges til at tilslutte en parallel printer, en parallel scanner eller andet udstyr, som bruger et parallelt stik med 25 ben.
USB-stik	Bruges til at tilslutte udstyr, der bruger en USB-forbindelse (Universal Serial Bus), f.eks. en USB-scanner eller en USB-printer. Hvis du har mere end fire USB-enheder, kan du købe en USB-boksenhed, der kan bruges til at tilslutte flere USB-enheder.
Ethernet-stik	Bruges til at tilslutte et Ethernet-kabel, der bruger et Ethernet-stik. <b>Bemærk:</b> Du skal anvende kategori 5 Ethernet-kabler for at overholde FCC klasse A- eller klasse B-kravene.
Stik til lydudgang	Bruges til at sende lydsignaler fra computeren til eksterne enheder, f.eks. forstærkede stereohøjtalere (højtalere med indbyggede forstærkere), hovedtelefoner (mere end 18 ohm), multimedietastaturer eller lydindgangsstikket på et stereoanlæg eller en anden ekstern optageenhed.
Stik til lydindgang	Bruges til at modtage lydsignaler fra en ekstern lydenhed, f.eks. et stereoanlæg. Når du tilslutter en ekstern lydenhed, tilsluttes der et kabel mellem lydudgangsstikket på enheden og lydindgangsstikket på computeren.
Mikrofonstik	Bruges til at slutte en mikrofon til computeren, når du vil optage stemmer eller andre lyde på harddisken vha. et talegenkendelsesprogram.

## Home PNA-netværksadapter

Visse modeller leveres måske med en Home PNA-netværksadapter (Phoneline Network Alliance) med et indbygget V.90-modem. Udover modemfunktionen gør adapteren det muligt at benytte telefonledninger i hjemmet til en netværksforbindelse mellem to pc'er. Du kan først bruge Home PNA-netværksadapteren, når du har installeret programmet Intel AnyPoint fra *Software Selections-cd'en*. Alle computere i Home PNA-netværket skal være udstyret med en PNA-netværksadapter og have de tilhørende programmer installeret. Der er oplysninger om brug af PNA-netværksadapteren og AnyPoint-programmerne i AnyPoint-dokumentationen, der kun følger med de modeller, der leveres med PNA-netværksadaptere.

Slut hver enkelt computer i et Home PNA-netværk direkte til et telefonstik i væggen. Hvis der er flere computere end telefonstik i et værelse, skal du bruge en fordelerboks.

Den faktiske overførselshastighed på nettet afhænger af mange forskellige faktorer, f.eks. ledningskonfigurationen, og er ofte lavere end den mulige maksimumhastighed.

Nogle ISP-konti (Internet Service Provider) tillader ikke eller kræver ekstra betaling for deling af internetadgang. I ISP-aftalen vedrørende adgang til Internettet kan der stå, at du skal have mere end en konto. Kontrollér ISP-aftalen for at få flere oplysninger.

---

## Hentning af styreprogrammer

Du kan hente styreprogrammer til styresystemer, som ikke er forudinstalleret, på internetadressen <http://www.pc.ibm.com/support/>. Der findes en installationsvejledning i de README-filer, der leveres sammen styreprogramfilerne.

---

## Kapitel 3. Installation af internt udstyr i den lille bordmodel

Du kan udvide computerens faciliteter ved at installere hukommelse, drev eller adaptere. Når du installerer udstyr, skal du følge denne vejledning sammen med den vejledning, der leveres sammen med udstyret.

---

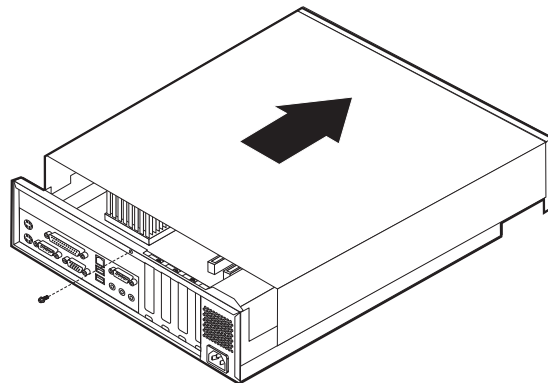
### Afmontering af dækslet

**Vigtigt!**

Læs "Sikkerhedsforskrifter" på side v og "Håndtering af enheder, der er følsomme over for statisk elektricitet" på side 8, før du afmonterer dækslet.

Gør følgende for at afmontere dækslet:

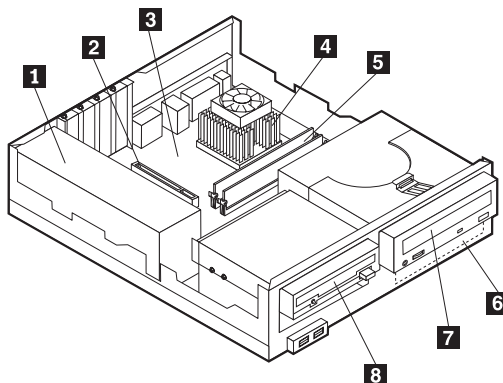
1. Afslut styresystemet, fjern alle medier (disketter, cd'er eller bånd) fra drevene, og sluk for alle tilsluttede enheder og computeren.
2. Tag alle netledninger ud af stikkontakterne.
3. Tag alle kabler ud af computeren. Det gælder netledninger, I/O-kabler (Input/Output) og andre kabler, der er tilsluttet computeren.
4. Fjern den skrue, der fastgør topdækslet til bagsiden af systemenheden.
5. Tag fat i begge sider af systemenhedens topdæksel, og skub det fremad. Løft dækslet op for helt at fjerne det.



---

## Placering af komponenter

Følgende illustration viser placeringen af computerens forskellige komponenter.



- 1** Strømforsyningsenhed
- 2** PCI-port
- 3** Systemkort
- 4** Mikroprocessor og køleplade

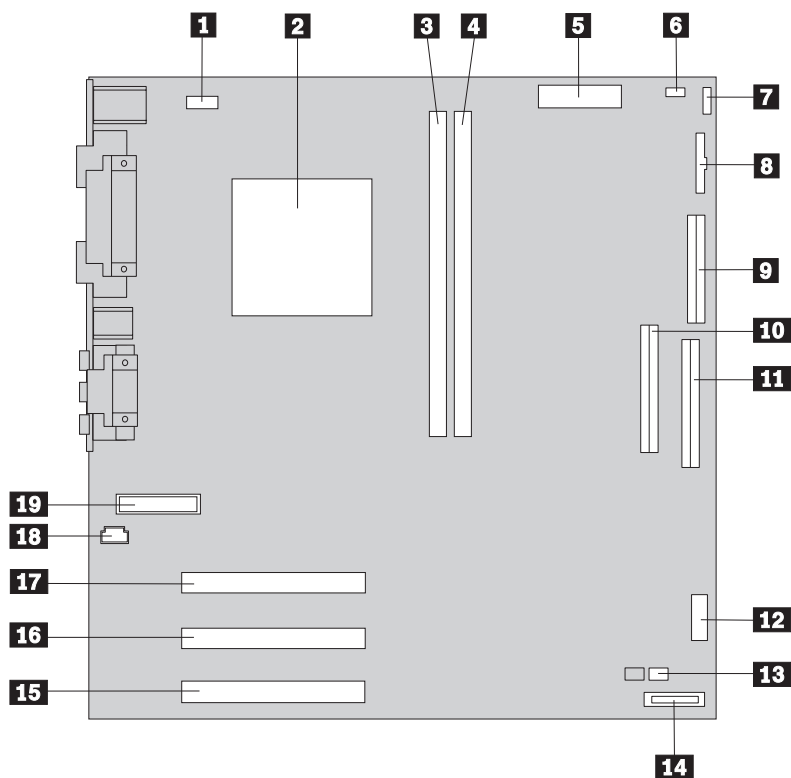
- 5** DIMM-moduler
- 6** Harddisk
- 7** Cd- eller dvd-drev
- 8** Diskettedrev

---

## Identifikation af delene på systemkortet

Systemkortet, også kaldt *planar* eller *motherboard*, er computerens hovedkredsløbskort. Det har andre grundlæggende computerfunktioner og kan arbejde med mange forskellige enheder, der er forudinstalleret af IBM, eller som du kan installere.

Følgende illustration viser de enkelte deles placering på systemkortet.



- |                                       |                                           |
|---------------------------------------|-------------------------------------------|
| <b>1</b> Stik til ventilator          | <b>11</b> Stik til primær IDE-enhed       |
| <b>2</b> Mikroprocessor               | <b>12</b> Forreste USB-stik               |
| <b>3</b> DIMM 1                       | <b>13</b> Clear CMOS/BIOS recovery-jumper |
| <b>4</b> DIMM 2                       | <b>14</b> Batteri                         |
| <b>5</b> Stik til netledning          | <b>15</b> PCI-port                        |
| <b>6</b> Stik til netledning          | <b>16</b> PCI-port                        |
| <b>7</b> Stik til harddiskindikator   | <b>17</b> PCI-port                        |
| <b>8</b> Stik til strømindikator      | <b>18</b> Stik til cd-lyd                 |
| <b>9</b> Stik til diskettedrev        | <b>19</b> Stik på frontpanel              |
| <b>10</b> Stik til sekundær IDE-enhed |                                           |

## Installation af hukommelse

Computeren har to stik til installation af DIMM-moduler, der muliggør op til 512 MB systemhukommelse.

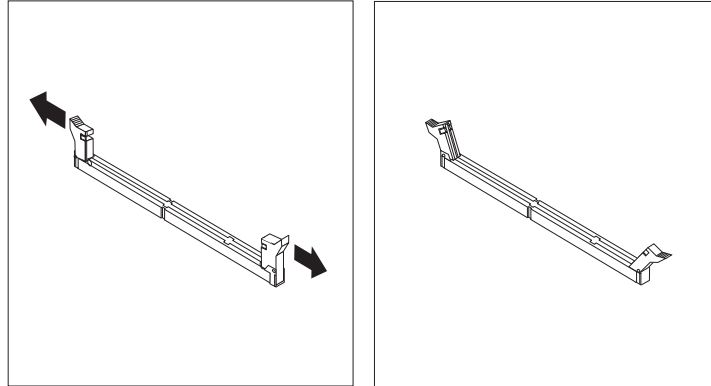
### Installér DIMM-moduler

Du skal være opmærksom på følgende, når du installerer DIMM-moduler:

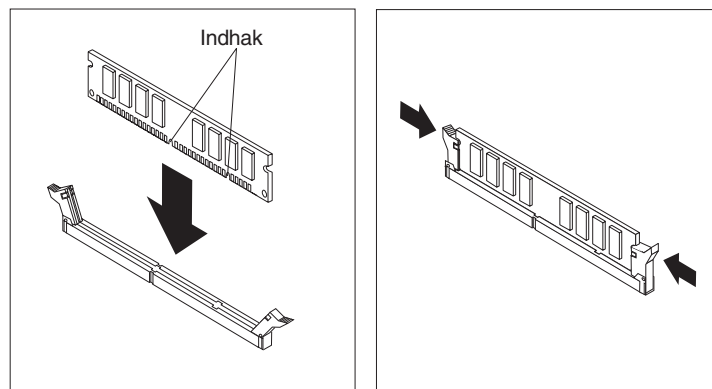
- Brug stikkene til systemhukommelse i fortløbende rækkefølge. Start med DIMM 1.
- Brug 3,3 V, synkron, 168-bens, 133 MHz ikke-paritets-SDRAM-moduler (Synchronous Dynamic Random Access Memory), som ikke bruger buffer.
- Brug 32 MB, 64 MB, 128 MB eller 256 MB DIMM-moduler i en vilkårlig kombination
- DIMM-modulhøjder på 3,81 cm

Gør følgende for at installere et DIMM-modul:

1. Afmonter dækslet. Se afsnittet "Afmontering af dækslet" på side 19.
2. Find stikkene til DIMM-modulerne. Se afsnittet "Identifikation af delene på systemkortet" på side 20.
3. Åbn fastgørelsesklemmerne.



4. Kontrollér, at indhakkene på DIMM-modulet passer med tappene på stikket. Skub eller indsæt DIMM-modulet lige ned i stikket, indtil fastgørelsesklemmerne er låste.



**Næste trin:**

- Hvis du vil fortsætte med en anden enhed: Fortsæt med det pågældende afsnit.
- Læs afsnittet "Montering af dæksel og tilslutning af kabler" på side 26 for at afslutte installationen.

## Installation af adaptere

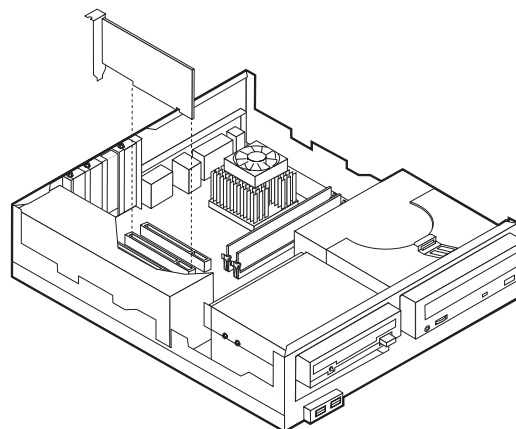
Dette afsnit beskriver, hvordan du installerer og fjerner adaptere. Computeren har tre udvidelsesporte til lavprofil PCI-adaptere (Peripheral Component Interconnect).

Sådan installerer du en adapter:

1. Afmonter dækslet. Se afsnittet "Afmontering af dækslet" på side 19.



2. Fjern portskruen og portdækslet til udvidelsesporten.



3. Installér adapteren, og indsæt holdeskruen.

**Næste trin:**

- Hvis du vil fortsætte med en anden enhed: Fortsæt med det pågældende afsnit.
- Læs afsnittet "Montering af dæksel og tilslutning af kabler" på side 26 for at afslutte installationen.

---

## Installation af interne drev

Dette afsnit beskriver, hvordan du installerer og afmonterer interne drev.

Interne drev er enheder i computeren, som bruges til at læse og gemme data. Du kan installere eller afmontere drev i computeren for at forøge dens lagerkapacitet og for at gøre det muligt for den at læse andre medietyper, f.eks. cd'er.

Interne drev installeres i *båse*. I denne bog kaldes båsene for bås 1, bås 2 osv.

Når du installerer et internt drev, er det vigtigt at lægge mærke til, hvilken type og størrelse drev du kan installere i båsene. Det er også vigtigt at slutte kablerne korrekt til det installerede drev.

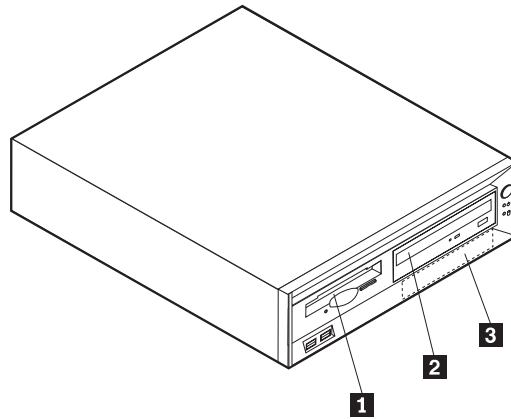
### Drevspecifikationer

Computeren leveres måske med følgende drev:

- Et 3,5-tommers diskettedrev i bås 1.
- Et cd- eller dvd-drev i bås 2.
- En 3,5-tommers harddisk i bås 3.

Hvis der ikke er installeret et drev i en bås, er der i stedet for installeret en antistatisk skærm og et dæksel i båsen.

Følgende illustration viser placeringen af drevbåsene.



Følgende tabel beskriver nogle af de drev, du kan installere i båsene, og deres maksimale højde.

<b>1</b> Bås 1 - Maks. højde: 2,54 cm	3,5-tommers diskettedrev (forudinstalleret på visse modeller)
<b>2</b> Bås 2 - Maks. højde: 4,13 cm	Cd-drev (standard i visse modeller)
<b>3</b> Bås 3 - Maks. højde: 1,27 cm	3,5-tommers harddisk (forudinstalleret).

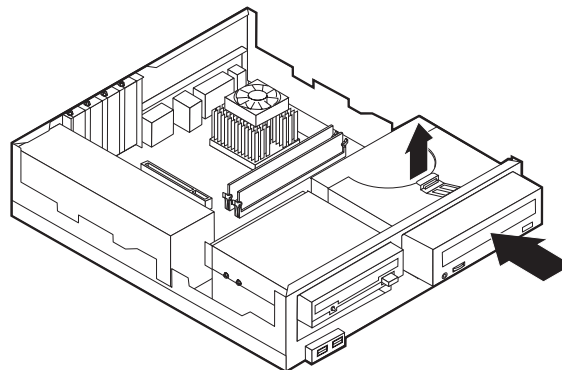
#### Bemærkninger:

1. Drev, der er højere end 4,13 cm, kan ikke installeres.
2. Installér flytbare lagermedier (båndstationer eller cd-drev) i de bås, der er adgang til: Bås 1 eller 2.

## Installér et drev

Gør følgende for at installere et cd- eller dvd-drev i bås 2:

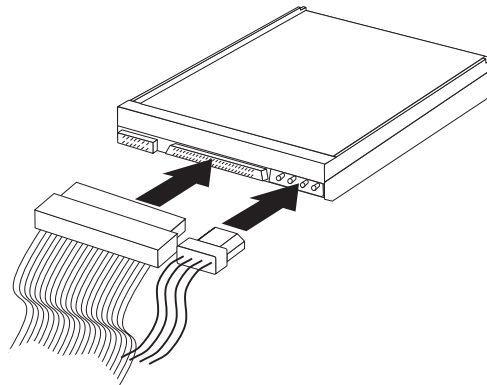
1. Afmonter dækslet (se afsnittet "Afmontering af dækslet" på side 19).
2. Hvis du installerer et drev med et flytbart medie, skal du sætte en skruetrækker i en af rillerne på det antistatiske dæksel i drevbåsen, hvor du har installeret drevet, og forsigtigt vrikke dækslet løs fra drevbåsen.
3. Kontrollér, at drevet er angivet som masterenhed. Læs den vejledning, der leveres sammen med cd- eller dvd-drevet, for at få oplysninger om, hvordan du indstiller master/slavejumperen.
4. Løft låsen, og afmonter drevets monteringsramme.
5. Installér drevet i båsen. Justér skruehullerne, og indsæt de fire skruer.
6. Skub drevholderen halvejs ind i monteringsrammen.



7. Hvert IDE-drev (Integrated Drive Electronics) kræver to kabler: Et strømforsyningskabel med fire ledere, som skal tilsluttes strømforsyningsenheden, og et signalkabel, der skal tilsluttes systemkortet. Du skal måske også tilslutte et lyd-kabel.

Gør følgende for at slutte et cd- eller dvd-drev til computeren:

- a. Find det signalkabel, der leveres sammen med computeren eller det nye drev.
- b. Find stikket til den sekundære IDE-enhed og stikket til cd-lyd på systemkortet. Se afsnittet "Identifikation af delene på systemkortet" på side 20.
- c. Slut den ene ende af signalkablet til stikket til den sekundære IDE-enhed på systemkortet og den anden ende til cd- eller dvd-drevet.
- d. Computeren har ekstra stik, hvor du kan tilslutte drevets netledning. Slut strømforsyningskablet til drevet.



8. Hvis du skal slutte et lyd-kabel til cd-drevet, skal du slutte det til drevet og til systemkortet.
9. Skub drevholderen ind, og lås låsen.
10. Hvis det drev, du har installeret, er et drev til flytbare lagermedier, skal du fjerne båsens dæksel fra frontdækslet.

**Næste trin:**

- Hvis du vil fortsætte med en anden enhed: Fortsæt med det pågældende afsnit.
- Læs afsnittet "Montering af dæksel og tilslutning af kabler" på side 26 for at afslutte installationen.

---

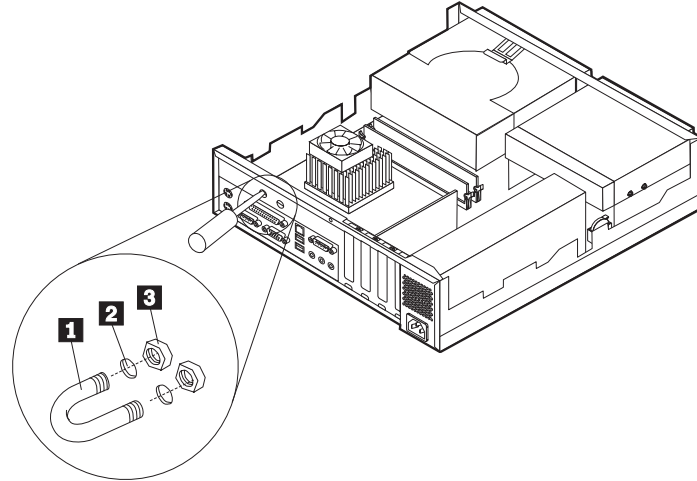
## Installation af en tov-klemme

Du kan forhindre tyveri vha. en 5 mm tov-klemme og et kabel. Når du installerer sikkerhedskablet, skal du kontrollere, at det ikke sidder i vejen for de andre kabler, der er tilsluttet computeren.

Gør følgende for at installere en tov-klemme:

1. Afmonter dækslet (se afsnittet "Afmontering af dækslet" på side 19).
2. Brug værktøj, f.eks. en skrue-trækker, til at fjerne de to metal-pynteskrue.
3. Sæt tov-klemmen gennem bagpladen, sæt møtrikkerne på, og stram dem med en svensk-nøgle.

4. Montér computerens dæksel. Der er flere oplysninger i "Montering af dæksel og tilslutning af kabler" på side 26.
5. Før kablet gennem tovklemmen og rundt om en genstand, der ikke er en bygningsdel, og som ikke er fastgjort til bygning eller fundament, men som det ikke kan fjernes fra. Luk derefter kablets ender sammen med en lås.



- 1** Tovklemme
- 2** Bolthuller
- 3** Møtrikker

**Næste trin:**

Hvis du vil fortsætte med en anden enhed: Fortsæt med det pågældende afsnit.

---

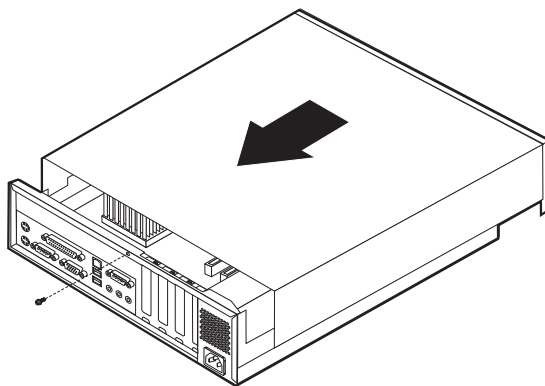
## Montering af dæksel og tilslutning af kabler

Når du har arbejdet med udstyret, skal du installere eventuelle afmonterede dele, sætte dækslet på igen og tilslutte eventuelle kabler, f.eks. netledninger og telefonledninger. Afhængigt af det udstyr, der er installeret, skal du muligvis også kontrollere de opdaterede oplysninger i BIOS-konfigurationsprogrammet.

Gør følgende for at udskifte dækslet og slutte kablerne til computeren:

1. Kontrollér, at alle komponenter er installeret korrekt, og at der ikke befinder sig værktøj eller løse skruer i computeren.
2. Fjern de kabler, som kan besværliggøre installationen af dækslet.

3. Placér dækslet over computeren, og skub det til bagsiden af computeren, indtil den er helt lukket. Fastgør dækslet med skruen.



4. Slut de eksterne kabler og ledninger til computeren. Se afsnittet "Kapitel 2. Installation af eksternt udstyr" på side 11.
5. "Kapitel 6. Opdatering af computerens konfiguration" på side 55 indeholder oplysninger om opdatering af konfigurationen.



---

## Kapitel 4. Installation af internt udstyr i bordmodellen

Du kan udvide computerens faciliteter ved at installere hukommelse, drev eller adaptere. Når du installerer udstyr, skal du følge denne vejledning sammen med den vejledning, der leveres sammen med udstyret.

---

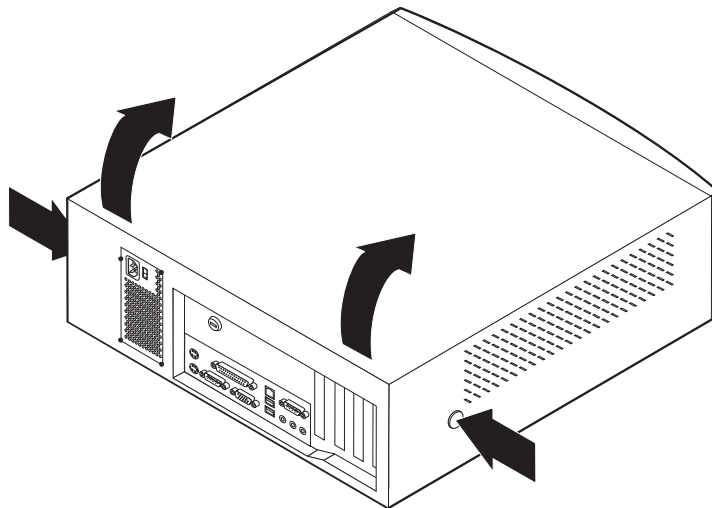
### Afmontering af dækslet

**Vigtigt!**

Læs "Sikkerhedsforskrifter" på side v og "Håndtering af enheder, der er følsomme over for statisk elektricitet" på side 8, før du afmonterer dækslet.

Gør følgende for at afmontere dækslet:

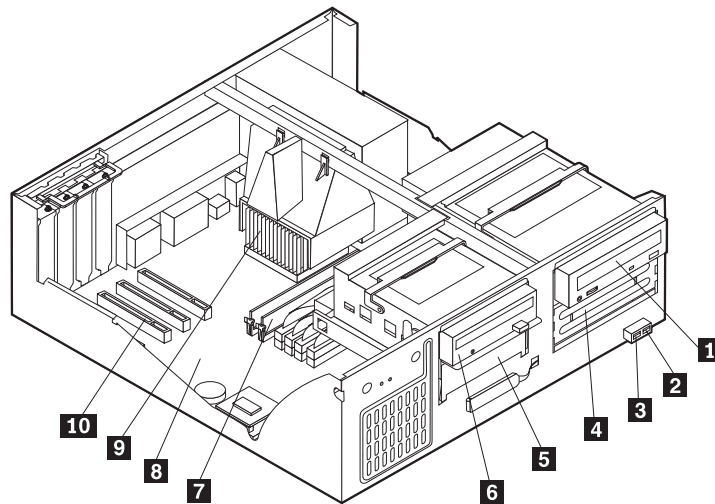
1. Afslut styresystemet, fjern alle medier (disketter, cd'er eller bånd) fra drevene, og sluk for alle tilsluttede enheder og computeren.
2. Tag alle netledninger ud af stikkontakterne.
3. Tag alle kabler ud af computeren. Det gælder netledninger, I/O-kabler (Input/Output) og andre kabler, der er tilsluttet computeren.
4. Tryk på knapperne på siden af computeren, og vip bagsiden af dækslet op mod forsiden af computeren.



---

## Placering af komponenter

Følgende illustration viser placeringen af computerens forskellige komponenter.



- |                            |                                      |
|----------------------------|--------------------------------------|
| <b>1</b> Cd-drev           | <b>6</b> Diskettedrev                |
| <b>2</b> Forreste USB-stik | <b>7</b> DIMM                        |
| <b>3</b> Forreste USB-stik | <b>8</b> Systemkort                  |
| <b>4</b> Ekstra drevbås    | <b>9</b> Mikroprocessor og køleplade |
| <b>5</b> Harddisk          | <b>10</b> PCI-port                   |

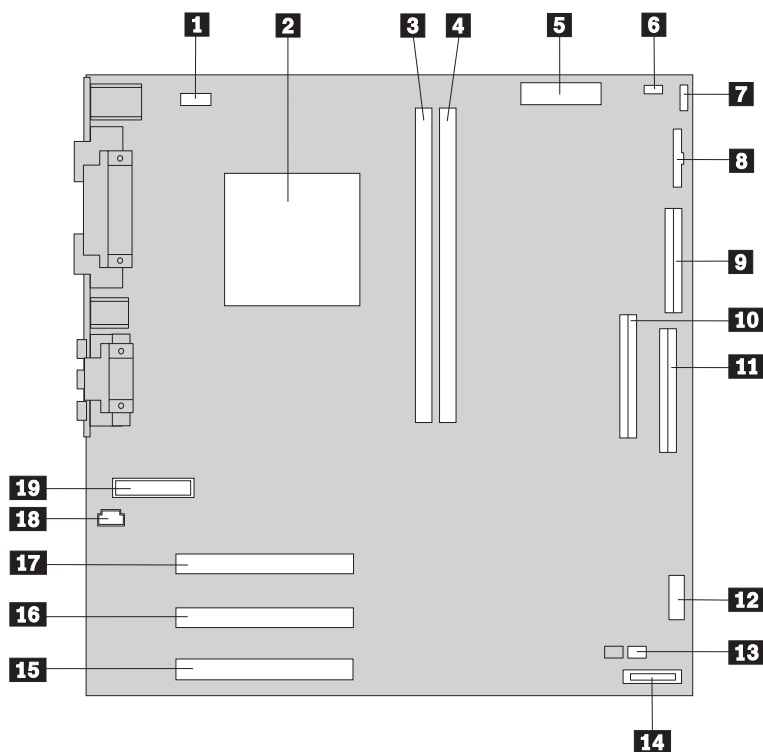
---

## Identifikation af dele på systemkortet

Systemkortet, også kaldt *planar* eller *motherboard*, er computerens hovedkredsløbskort. Det har andre grundlæggende computerfunktioner og kan arbejde med mange forskellige enheder, der er forudinstalleret af IBM, eller som du kan installere.



Følgende illustration viser de enkelte deles placering på systemkortet.



- |                                       |                                           |
|---------------------------------------|-------------------------------------------|
| <b>1</b> Stik til ventilator          | <b>11</b> Stik til primær IDE-enhed       |
| <b>2</b> Mikroprocessor               | <b>12</b> Forreste USB-stik               |
| <b>3</b> DIMM 1                       | <b>13</b> Clear CMOS/BIOS recovery-jumper |
| <b>4</b> DIMM 2                       | <b>14</b> Batteri                         |
| <b>5</b> Stik til netledning          | <b>15</b> PCI-port                        |
| <b>6</b> Stik til netledning          | <b>16</b> PCI-port                        |
| <b>7</b> Stik til harddiskindikator   | <b>17</b> PCI-port                        |
| <b>8</b> Stik til strømindikator      | <b>18</b> Stik til cd-lyd                 |
| <b>9</b> Diskettestik                 | <b>19</b> Stik på frontpanel              |
| <b>10</b> Stik til sekundær IDE-enhed |                                           |

---

## Installation af hukommelse

Computeren har to stik til installation af DIMM-moduler, der muliggør op til 512 MB systemhukommelse.

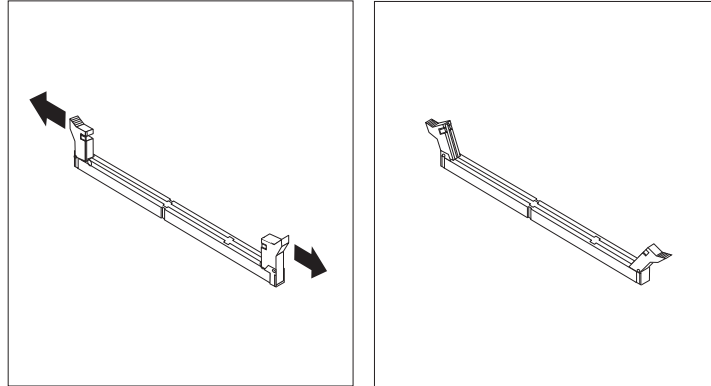
### Installér DIMM-moduler

Du skal være opmærksom på følgende, når du installerer DIMM-moduler:

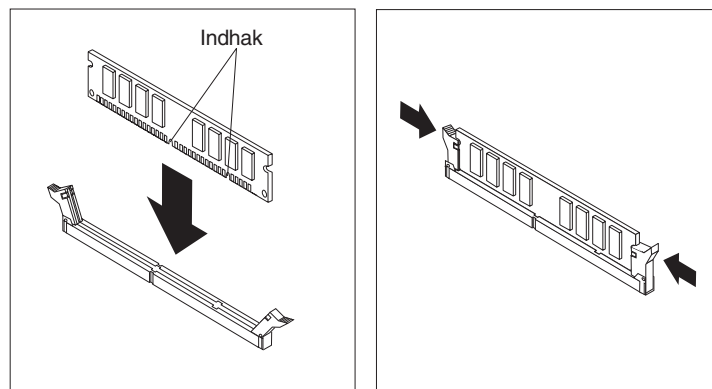
- Brug stikkene til systemhukommelse i fortløbende rækkefølge. Start med DIMM 1.
- Brug 3,3 V, synkron, 168-bens, 133 MHz ikke-paritets-SDRAM-moduler (Synchronous Dynamic Random Access Memory), som ikke bruger buffer.
- Brug 32 MB, 64 MB, 128 MB eller 256 MB DIMM-moduler i en vilkårlig kombination
- DIMM-modulhøjder på 3,81 cm

Gør følgende for at installere et DIMM-modul:

1. Afmonter dækslet. Se afsnittet "Afmontage af dækslet" på side 29.
2. Find stikkene til DIMM-modulerne. Se afsnittet "Identifikation af dele på systemkortet" på side 30.
3. Åbn fastgørelsesklemmerne.



4. Kontrollér, at indhakkene på DIMM-modulet passer med tappene på stikket. Skub eller indsæt DIMM-modulet lige ned i stikket, indtil fastgørelsesklemmerne er låste.



**Næste trin:**

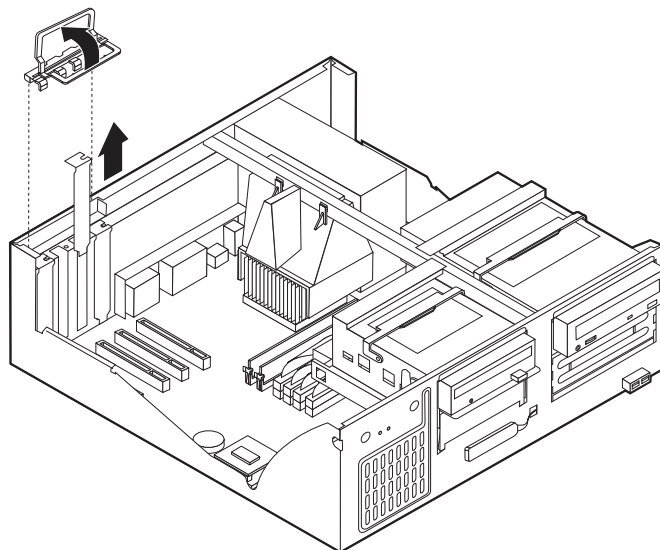
- Hvis du vil fortsætte med en anden enhed: Fortsæt med det pågældende afsnit.
- Læs afsnittet "Montering af dæksel og tilslutning af kabler" på side 39 for at afslutte installationen.

## Installation af adaptere

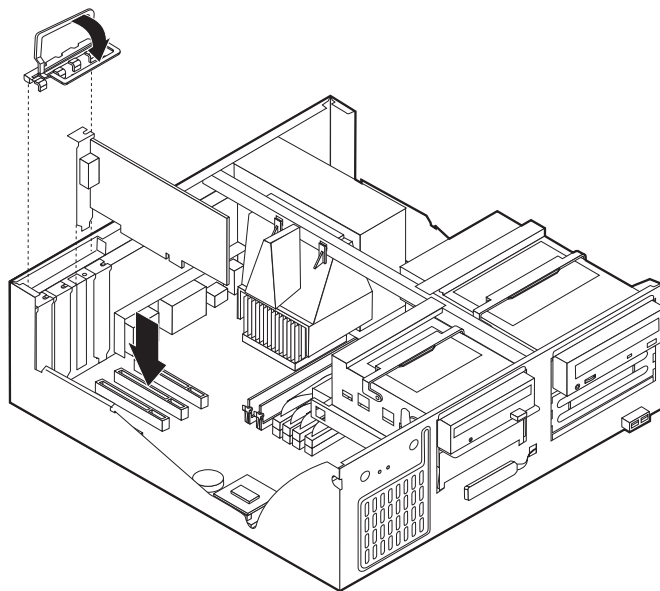
Dette afsnit beskriver, hvordan du installerer og afmonterer adaptere. Computeren har tre udvidelsesporte til PCI-adaptere (Peripheral Component Interconnect). Du kan installere en adapter med en længde på op til 33 cm.

Sådan installerer du en adapter:

1. Afmonter dækslet. Se afsnittet "Afmontage af dækslet" på side 29.
2. Fjern adapterportens dæksellås og portdæksel til udvidelsesporten.



3. Tag adapteren ud af den antistatisk pose.
4. Installer adapteren i den korrekte port på systemkortet.
5. Installer adapterportens dæksellås.



**Næste trin:**

- Hvis du vil fortsætte med en anden enhed: Fortsæt med det pågældende afsnit.
- Læs afsnittet "Montering af dæksel og tilslutning af kabler" på side 39 for at afslutte installationen.

---

## Installation af interne drev

Dette afsnit beskriver, hvordan du installerer og afmonterer interne drev.

Interne drev er enheder i computeren, som bruges til at læse og gemme data. Du kan installere drev i computeren for at forøge dens lagerkapacitet og for at gøre det muligt for den at læse andre medietyper. Nogle af de drev, der kan bruges i computeren, er:

- Harddiske
- Båndstation
- Cd- eller dvd-drev
- Flytbare lagermedier

Interne drev installeres i *båse*. I denne bog kaldes båsene for bås 1, bås 2 osv.

Når du installerer et internt drev, er det vigtigt at lægge mærke til, hvilken type og størrelse drev du kan installere i båsene. Det er også vigtigt at slutte kablerne korrekt til det installerede drev.

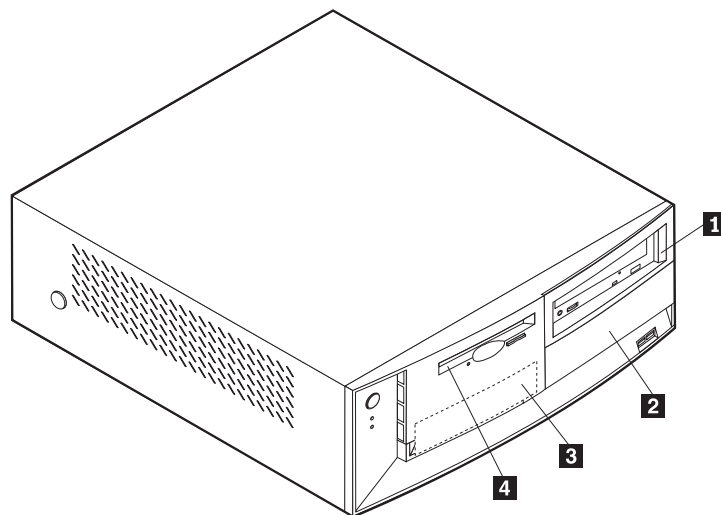
### Drevspecifikationer

Computeren leveres med følgende drev:

- Et cd-drev i bås 1 (visse modeller).
- En 3,5-tommers harddisk i bås 3.
- Et 3,5-tommers diskettedrev i bås 4.

På modeller, hvor der ikke er installeret drev i bås 1 og 2, er der installeret en anti-statisk skærm og et dæksel til båsene.

Følgende illustration viser placeringen af drevbåsene.



Følgende tabel beskriver nogle af de drev, du kan installere i båsene, og deres maksimale højde.

<b>1</b> Bås 1 - Maks. højde: 4,13 cm	Cd-drev (standard i visse modeller) 5,25-tommers harddisk
<b>2</b> Bås 2 - Maks. højde: 4,13 cm	5,25-tommers harddisk 3,5-tommers harddisk (kræver monteringsanordning) Cd-drev Dvd-drev
<b>3</b> Bås 3 - Maks. højde: 2,54 cm	3,5-tommers harddisk (forudinstalleret).
<b>4</b> Bås 4 - Maks. højde: 2,54 cm	3,5-tommers diskettedrev (forudinstalleret)

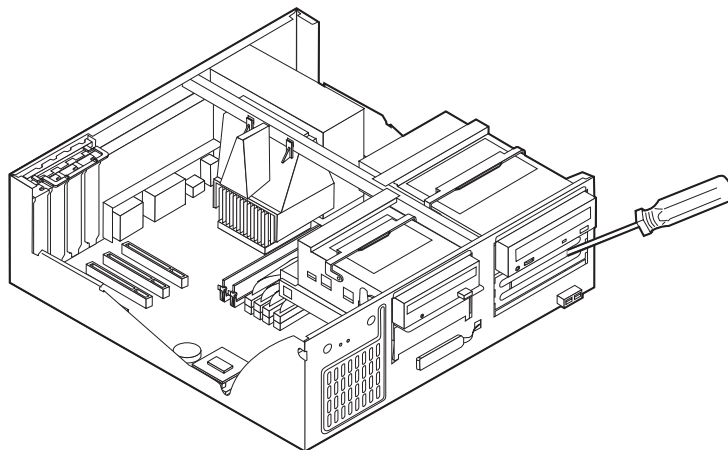
#### Bemærkninger:

1. Drev, der er højere end 4,13 cm, kan ikke installeres.
2. Installér flytbare lagermedier (båndstationer eller cd-drev) i de båse, der er adgang til: Bås 1 eller 2.

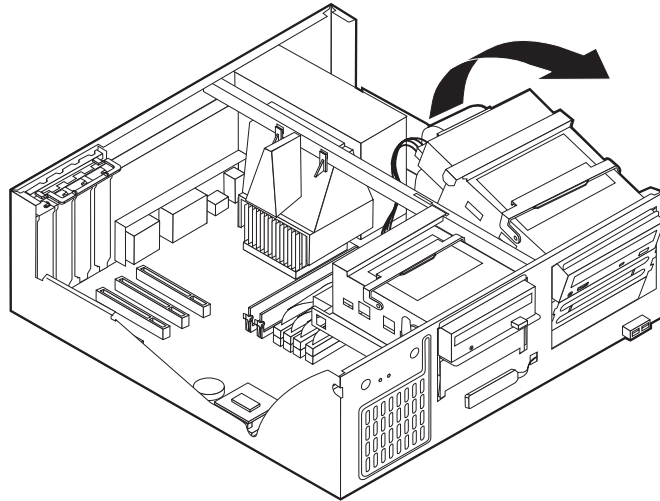
## Installér et drev

Gør følgende for at installere et internt drev:

1. Afmonter dækslet. Se afsnittet "Afmontering af dækslet" på side 29.
2. Hvis computeren har et cd- eller dvd-drev, skal du måske afmontere signal- og strømforsyningskablerne fra drevet.
3. Hvis det drev, du har installeret, er et drev til flytbare lagermedier, skal du fjerne båsens dæksel fra frontdækslet.
4. Fjern metalskærmen fra drevbåsen ved at indsætte en skruetrækker i en af portene og forsigtigt løsne den.



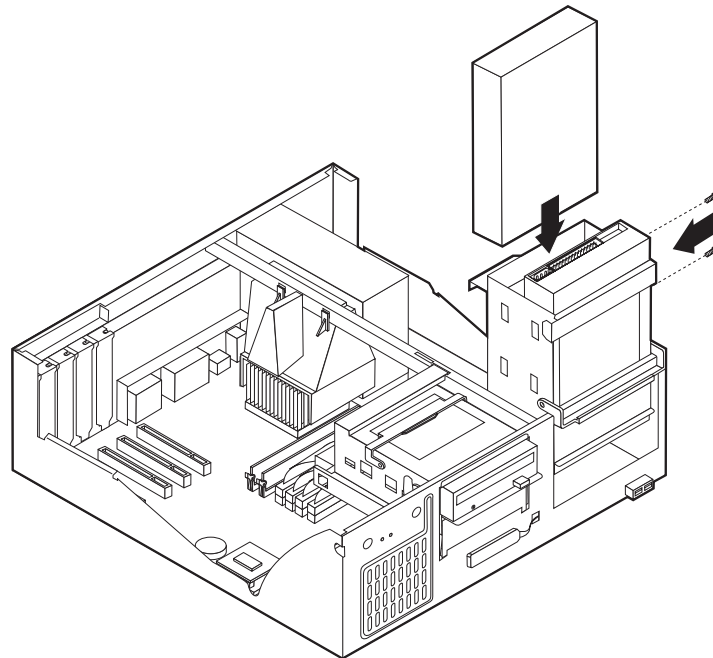
5. Vip drevbåsens låsehåndtag mod computerens forside, og vip drevbåsen mod forsiden af computeren, indtil drevbåslåsen griber fat i rammen.



6. Kontrollér, at det drev, du installerer, er korrekt angivet som master- eller slaveenhed.
- Hvis det er det første cd- eller dvd-drev, skal du angive det som masterenhed.
  - Hvis det er et ekstra cd- eller dvd-drev, skal du angive det som slaveenhed.
  - Hvis det er en harddisk, skal du angive det som slaveenhed.

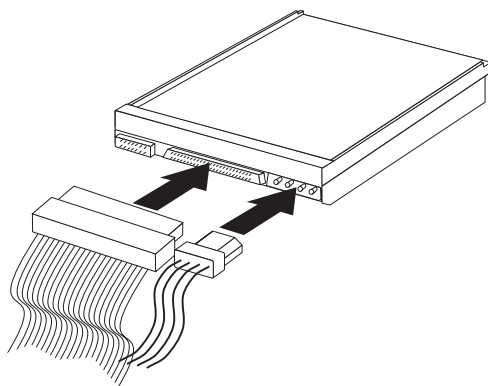
Læs den vejledning, der leveres sammen med drevet, for at få oplysninger om, hvordan du indstiller master/slavejumperen.

7. Installér drevet i båsen. Justér skruehullerne, og indsæt de to skruer.



8. Vip drevbåsen tilbage på plads.
9. Hvert IDE-drev (Integrated Drive Electronics) kræver to kabler: Et strømforsyningskabel med fire ledere, som skal tilsluttes strømforsyningsenheden, og et

signalkabel, der skal tilsluttes systemkortet. Du skal måske også tilslutte et lyd-kabel.



Den fremgangsmåde, du skal bruge til at tilslutte et IDE-drev, afhænger af det drev, du tilslutter. Brug den fremgangsmåde nedenfor, som passer til drevet.

### **Tilslut det første IDE-cd- eller dvd-drev**

1. Find signalkablet med tre stik, der leveres sammen med computeren eller det nye drev.
2. Find stikket til den sekundære IDE-enhed og stikket til cd-lyd på systemkortet. Se afsnittet "Identifikation af dele på systemkortet" på side 30.
3. Slut den ene ende af signalkablet til drevet og den anden ende til stikket til den sekundære IDE-enhed på systemkortet. Brug kun stikkene i enden af kablet for at nedsætte elektronisk støj.
4. Computeren har ekstra stik, hvor du kan tilslutte flere drev. Slut strøm-kablet til drevet.
5. Hvis du skal slutte et lyd-kabel til cd-drevet, skal du slutte det til drevet og til systemkortet.

### **Tilslut et ekstra IDE-cd- eller dvd-drev**

1. Find stikket til den sekundære IDE-enhed på systemkortet og signalkablet med tre stik. Se afsnittet "Identifikation af dele på systemkortet" på side 30.
2. Slut signalkablets ekstra stik til det nye cd- eller dvd-drev.
3. Computeren har ekstra stik, hvor du kan tilslutte flere drev. Slut strøm-kablet til drevet.

### **Tilslut en ekstra IDE-harddisk**

1. Du skal bruge et signalkabel med tre stik for at tilslutte den nye harddisk.
2. Fjern kablet med to stik fra harddisken.
3. Find stikket til den primære IDE-enhed på systemkortet. Slut den ene ende af kablet til harddisken og den anden til systemkortet. Se afsnittet "Identifikation af dele på systemkortet" på side 30.
4. Slut signalkablets ekstra stik til den nye harddisk.
5. Computeren har ekstra stik, hvor du kan tilslutte flere drev. Slut strøm-kablet til drevet.

#### Næste trin

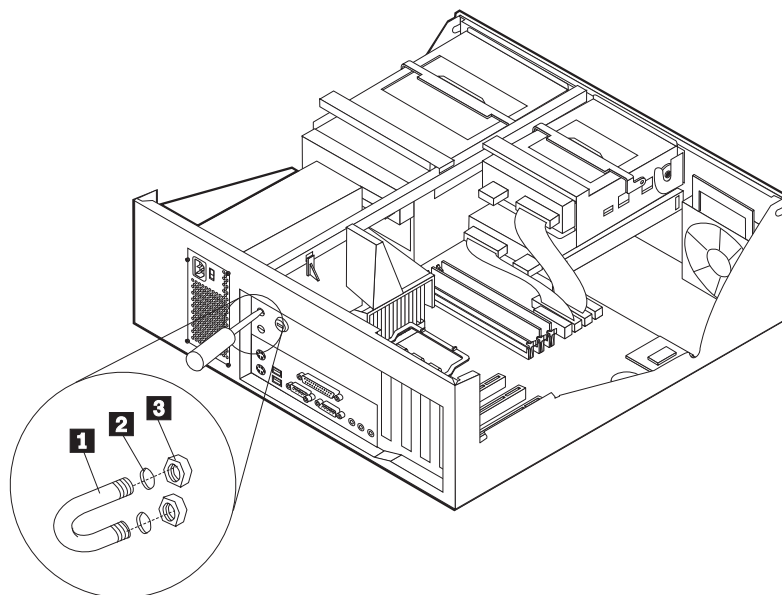
- Hvis du vil fortsætte med en anden enhed: Fortsæt med det pågældende afsnit.
- Læs afsnittet "Montering af dæksel og tilslutning af kabler" på side 39 for at afslutte installationen.

## Installation af en tovklemme

Du kan forhindre tyveri vha. en 5 mm tovklemme og et kabel. Når du installerer sikkerhedskablet, skal du kontrollere, at det ikke sidder i vejen for de andre kabler, der er tilsluttet computeren.

Gør følgende for at installere en tovklemme:

1. Afmonter dækslet. Se afsnittet "Afmontering af dækslet" på side 29.
2. Brug værktøj, f.eks. en skruetrækker, til at fjerne de to metalpynteskruer.
3. Sæt tovklemmen gennem bagpladen, sæt møtrikkerne på, og stram dem med en svensknøgle.
4. Monter computerens dæksel. Der er flere oplysninger i "Montering af dæksel og tilslutning af kabler" på side 39.
5. Før kablet gennem tovklemmen og rundt om en genstand, der ikke er en bygningsdel, og som ikke er fastgjort til bygning eller fundament, men som det ikke kan fjernes fra. Luk derefter kablets ender sammen med en lås.



- 1** Tovklemme
- 2** Bolthuller
- 3** Møtrikker



**Næste trin:**

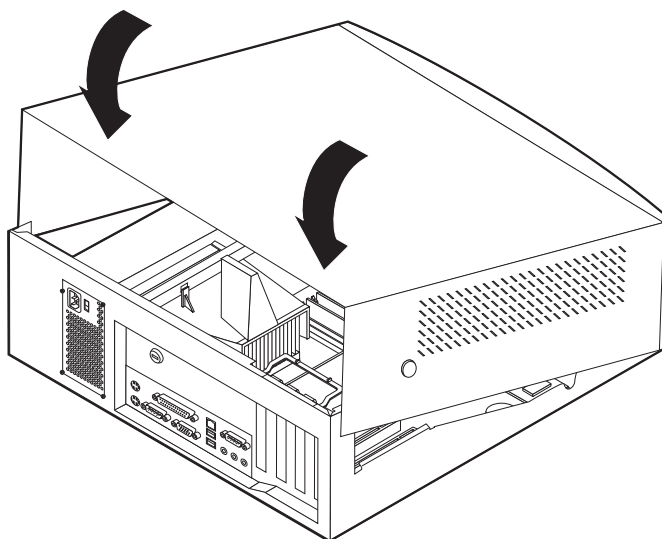
Hvis du vil fortsætte med en anden enhed: Fortsæt med det pågældende afsnit.

## Montering af dæksel og tilslutning af kabler

Når du har arbejdet med udstyret, skal du installere eventuelle afmonterede dele, sætte dækslet på igen og tilslutte eventuelle kabler, f.eks. netledninger og telefonledninger. Afhængigt af det udstyr, der er installeret, skal du muligvis også kontrollere de opdaterede oplysninger i BIOS-konfigurationsprogrammet.

Gør følgende for at udskifte dækslet og slutte kablerne til computeren:

1. Kontrollér, at alle komponenter er installeret korrekt, og at der ikke befinder sig værktøj eller løse skruer i computeren.
2. Fjern de kabler, som kan besværliggøre installationen af dækslet.
3. Placér dækslet over rammen, og vip dækslet ned over computeren, indtil det sidder fast med et klik.



4. Slut de eksterne kabler og ledninger til computeren. Se afsnittet "Kapitel 2. Installation af eksternt udstyr" på side 11.
5. "Kapitel 6. Opdatering af computerens konfiguration" på side 55 indeholder oplysninger om opdatering af konfigurationen.



---

## Kapitel 5. Installation af internt udstyr i mikro-tower-modellen

Du kan udvide computerens faciliteter ved at installere hukommelse, drev eller adaptere. Når du installerer udstyr, skal du følge denne vejledning sammen med den vejledning, der leveres sammen med udstyret.

---

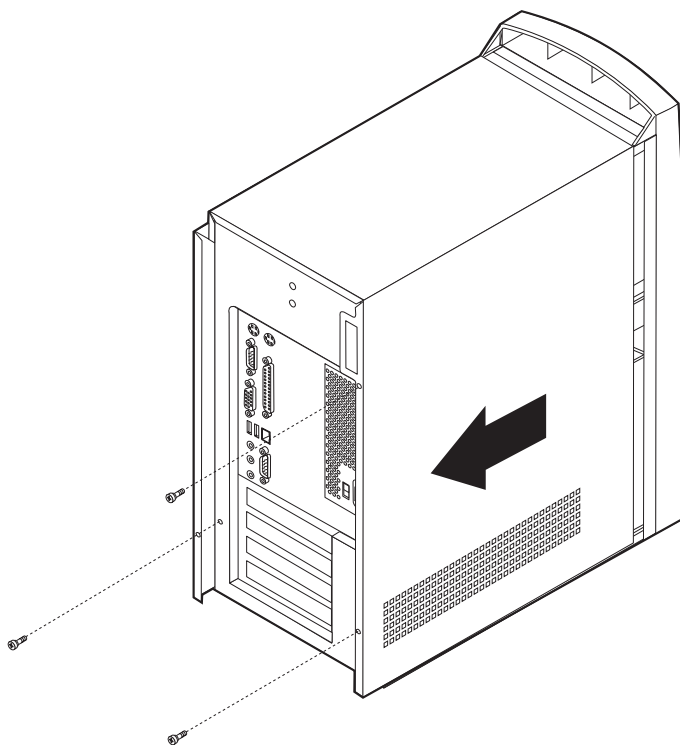
### Afmontering af dæksel

**Vigtigt!**

Læs "Sikkerhedsforskrifter" på side v og "Håndtering af enheder, der er følsomme over for statisk elektricitet" på side 8, før du afmonterer dækslet.

Gør følgende for at afmontere dækslet:

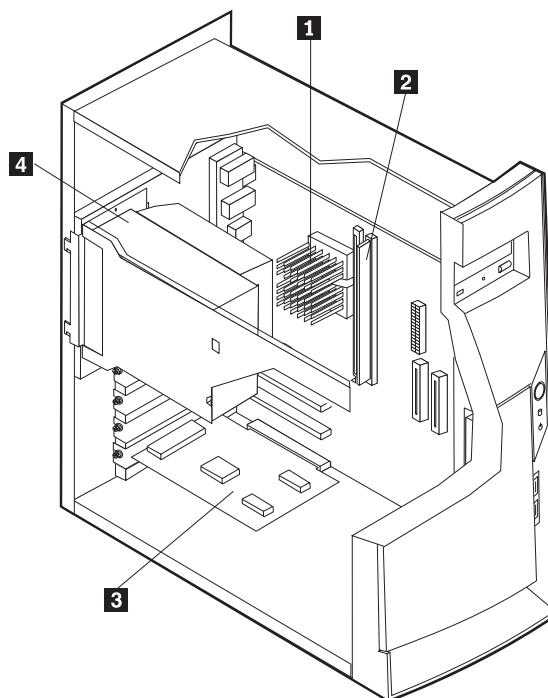
1. Afslut styresystemet, fjern alle medier (disketter, cd'er eller bånd) fra drevene, og sluk for alle tilsluttede enheder og computeren.
2. Tag alle netledningerne ud af stikkontakterne.
3. Tag alle kabler ud af computeren. Det gælder netledninger, I/O-kabler (Input/Output) og andre kabler, der er tilsluttet computeren.
4. Fjern fingerskruerne fra computerens bagside, og skub dækslet mod computerens bagside.



---

## Placering af komponenter

Følgende illustration viser placeringen af computerens forskellige komponenter.



**1** Mikroprocessor og køleplade  
**2** DIMM

**3** PCI-adaptør  
**4** Strømforsyningsenhed

---

## Afmontering af strømforsyningsenheden

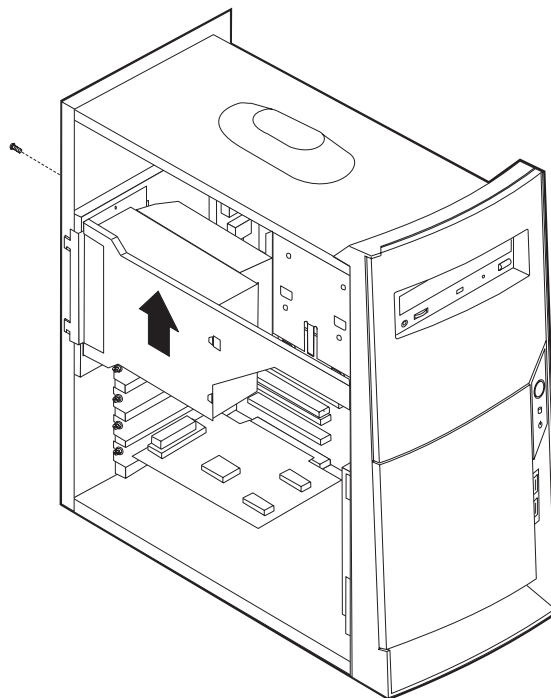
I forbindelse med udførelse af visse funktioner inde i computeren kan det være nødvendigt at afmontere strømforsyningsenheden for at kunne få adgang til de dele på systemkortet, der er svære at se eller nå. Følg nedenstående vejledning for at få nemmere adgang til systemkortet.

### Fare!

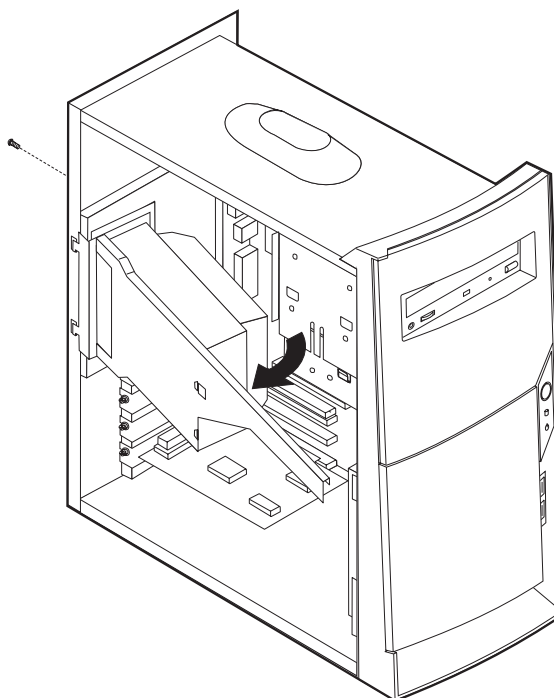
**Fjern ikke monteringsrammen eller nogen af skruerne fra strømforsyningsenheden.**

1. Fjern den fingerskrue, der fastgør strømforsyningsenheden til bagsiden af kabinettet.

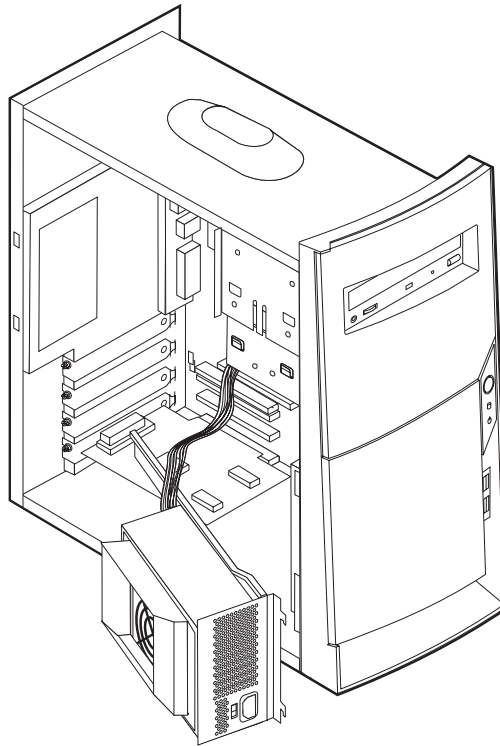
2. Skub metaltappen, skub strømforlyningsheden indad.



3. Drej strømforlyningsheden udad som vist.



4. Fjern forsigtigt strømforsyningsenheden, og læg den på siden.



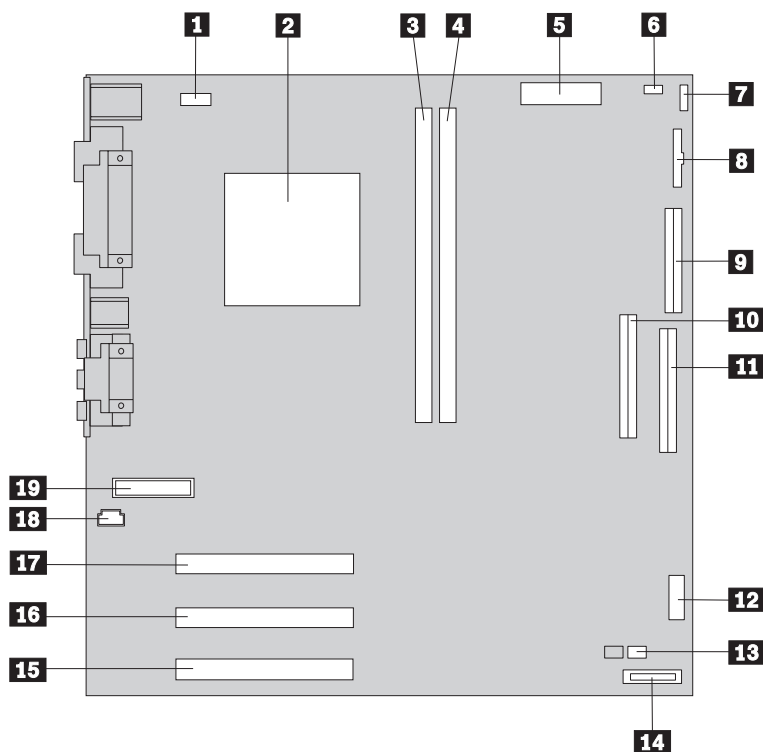
5. Gentag trinene i modsat rækkefølge for at montere strømforsyningsenheden igen.

---

## Identifikation af delene på systemkortet

Systemkortet, også kaldt *planar* eller *motherboard*, er computerens hovedkredsløbskort. Det har andre grundlæggende computerfunktioner og kan arbejde med mange forskellige enheder, der er forudinstalleret af IBM, eller som du kan installere.

Følgende illustration viser de enkelte deles placering på systemkortet.



- |                                       |                                           |
|---------------------------------------|-------------------------------------------|
| <b>1</b> Stik til ventilator          | <b>11</b> Stik til primær IDE-enhed       |
| <b>2</b> Mikroprocessor               | <b>12</b> Forreste USB-stik               |
| <b>3</b> DIMM 1                       | <b>13</b> Clear CMOS/BIOS recovery-jumper |
| <b>4</b> DIMM 2                       | <b>14</b> Batteri                         |
| <b>5</b> Stik til netledning          | <b>15</b> PCI-port                        |
| <b>6</b> Stik til netledning          | <b>16</b> PCI-port                        |
| <b>7</b> Stik til harddiskindikator   | <b>17</b> PCI-port                        |
| <b>8</b> Stik til strømindikator      | <b>18</b> Stik til cd-lyd                 |
| <b>9</b> Diskettestik                 | <b>19</b> Stik på frontpanel              |
| <b>10</b> Stik til sekundær IDE-enhed |                                           |

---

## Installation af hukommelse

Computeren har to stik til installation af DIMM-moduler, der muliggør op til 512 MB systemhukommelse.

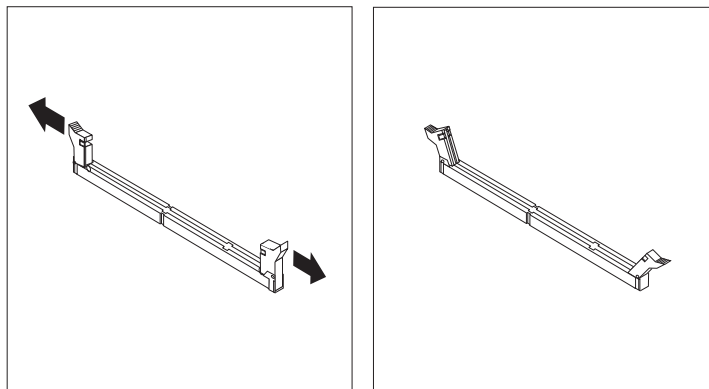
### Installér DIMM-moduler

Du skal være opmærksom på følgende, når du installerer DIMM-moduler:

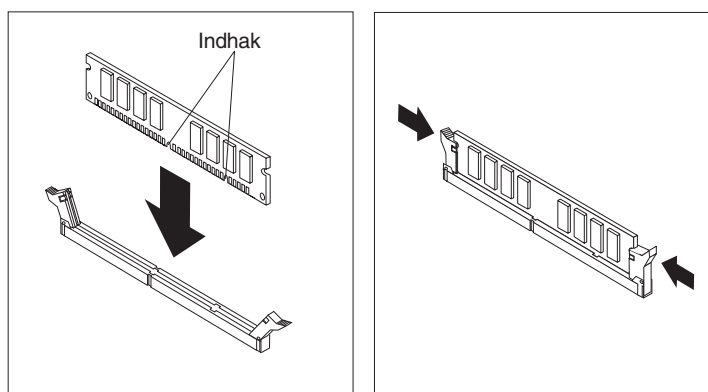
- Brug stikkene til systemhukommelse i fortløbende rækkefølge. Start med DIMM 1.
- Brug 3,3 V, synkron, 168-bens, 133 MHz ikke-paritets-SDRAM-moduler (Synchronous Dynamic Random Access Memory), som ikke bruger buffer.
- Brug 32 MB, 64 MB, 128 MB eller 256 MB DIMM-moduler i en vilkårlig kombination
- DIMM-modulhøjder på 3,81 cm

Gør følgende for at installere et DIMM-modul:

1. Afmonter dækslet. Se afsnittet "Afmontering af dæksel" på side 41.
2. Du skal måske afmontere en adapter for at få adgang til DIMM-portene. Se afsnittet "Installation af adaptere" på side 47.
3. Find stikkene til DIMM-modulerne. Se afsnittet "Identifikation af delene på systemkortet" på side 44.
4. Åbn fastgørelsesklemmerne.



5. Kontrollér, at indhakkene på DIMM-modulet passer med tappene på stikket. Skub eller indsæt DIMM-modulet lige ned i stikket, indtil fastgørelsesklemmerne er låste.



**Næste trin:**

- Indsæt de adaptere, du evt. afmonterede.
- Montér strømforsyningsenheden igen.
- Hvis du vil fortsætte med en anden enhed: Fortsæt med det pågældende afsnit.
- Læs afsnittet "Montering af dæksel og tilslutning af kabler" på side 52 for at afslutte installationen.



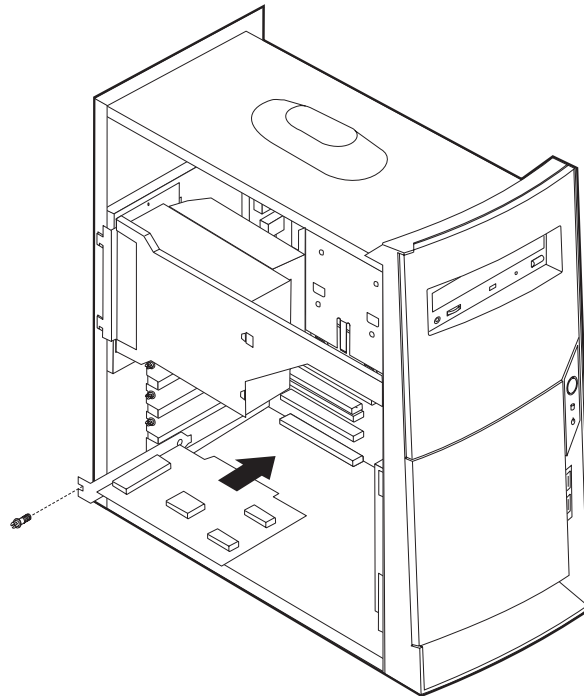
---

## Installation af adaptere

Dette afsnit beskriver, hvordan du installerer og fjerner adaptere. Computeren har tre udvidelsesporte til PCI-adaptere (Peripheral Component Interconnect). Du kan installere en adapter med en længde på op til 33 cm.

Sådan installerer du en adapter:

1. Afmonter dækslet. Se afsnittet "Afmontering af dæksel" på side 41.
2. Fjern adapterportens dæksellås og portdæksel til udvidelsesporten.



3. Tag adapteren ud af den antistatisk pose.
4. Installér adapteren i den korrekte port på systemkortet.
5. Installér de skruer, der fastgør adapteren.

### Næste trin

- Hvis du vil fortsætte med en anden enhed: Fortsæt med det pågældende afsnit.
- Læs afsnittet "Montering af dæksel og tilslutning af kabler" på side 52 for at afslutte installationen.

---

## Installation af interne drev

Dette afsnit beskriver, hvordan du installerer og fjerner interne drev.

Interne drev er enheder i computeren, som bruges til at læse og gemme data. Du kan installere drev i computeren for at forøge dens lagerkapacitet og for at gøre det muligt for den at læse andre medietyper. Nogle af de drev, der kan bruges i computeren, er:

- Harddiskdrev
- Båndstation

- Cd- eller dvd-drev
- Flytbare medier

Interne drev installeres i *båse*. I denne bog kaldes båsene for bås 1, bås 2 osv.

Når du installerer et internt drev, er det vigtigt at lægge mærke til, hvilken type og størrelse drev du kan installere i båsene. Det er også vigtigt at slutte kablerne korrekt til det installerede drev.

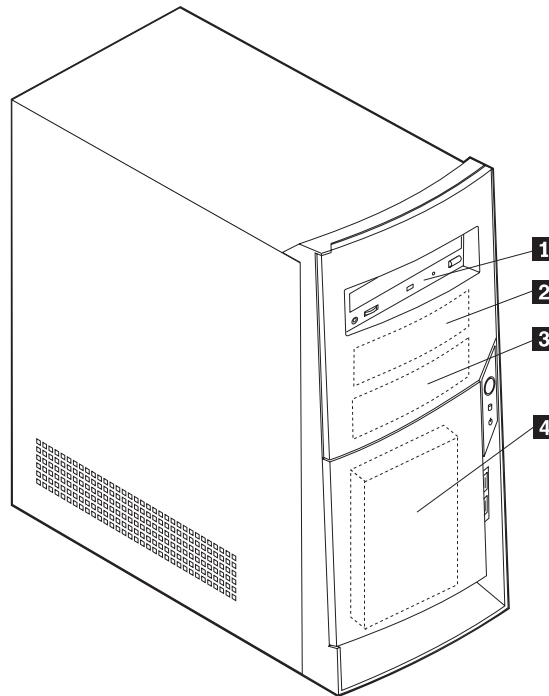
## Drevspecifikationer

Computeren leveres med følgende drev:

- Et cd- eller dvd-drev i bås 1 (visse modeller).
- Et 3,5-tommers diskettedrev i bås 3.
- En 3,5-tommers harddisk i bås 4.

På modeller, hvor der ikke er installeret drev i bås 1 og 2, er der installeret en anti-statisk skærm og et dæksel til båsen.

Følgende illustration viser placeringen af drevbåsene.



Følgende tabel beskriver nogle af de drev, du kan installere i båsene, og deres maksimale højde.

<b>1</b> Bås 1 - Maks. højde: 4,13 cm	Cd-drev (standard i visse modeller) 5,25-tommers harddisk
<b>2</b> Bås 2 - Maks. højde: 4,13 cm	5,25-tommers harddisk 3,5-tommers harddisk (kræver monteringsanordning) Cd-drev Dvd-drev
<b>3</b> Bås 3 - Maks. højde: 2,54 cm	3,5-tommers diskettedrev (forudinstalleret)
<b>4</b> Bås 4 - Maks. højde: 2,54 cm	Harddisk (forudinstalleret)

#### Bemærkninger:

1. Drev, der er højere end 4,13 cm, kan ikke installeres.
2. Installér flytbare lagermedier (båndstationer eller cd-drev) i de båse, der er adgang til: Bås 1 eller 2.

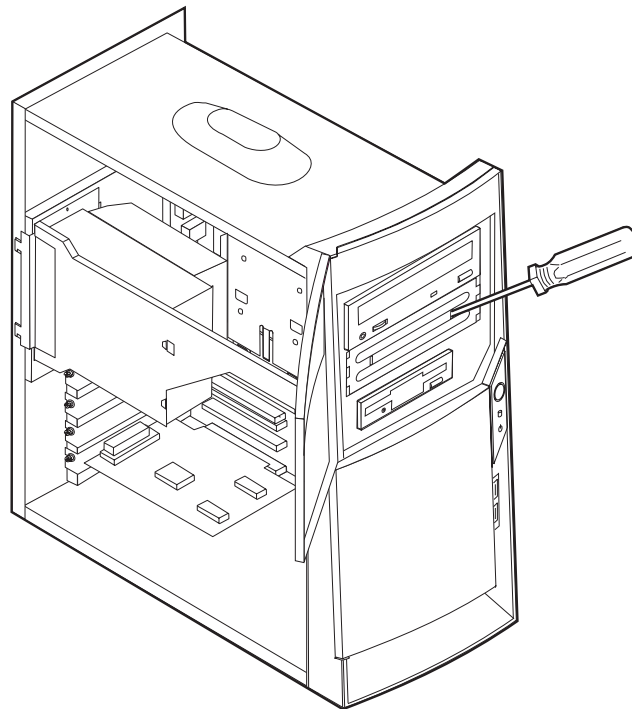
## Installér et drev

Gør følgende for at installere et internt drev:

1. Afmonter dækslet. Se afsnittet "Afmontering af dæksel" på side 41.

**Bemærk:** Hvis computeren har et cd- eller dvd-drev, skal du måske afmontere signal- og strømforsyningskablerne fra drevet.

2. Fjern båsens dæksel fra drevbåsen ved at indsætte en skruetrækker ved enden og forsigtigt vrikke den løs.
3. Fjern metalskærmen fra drevbåsen ved at indsætte en skruetrækker i en af portene og forsigtigt løsne den.

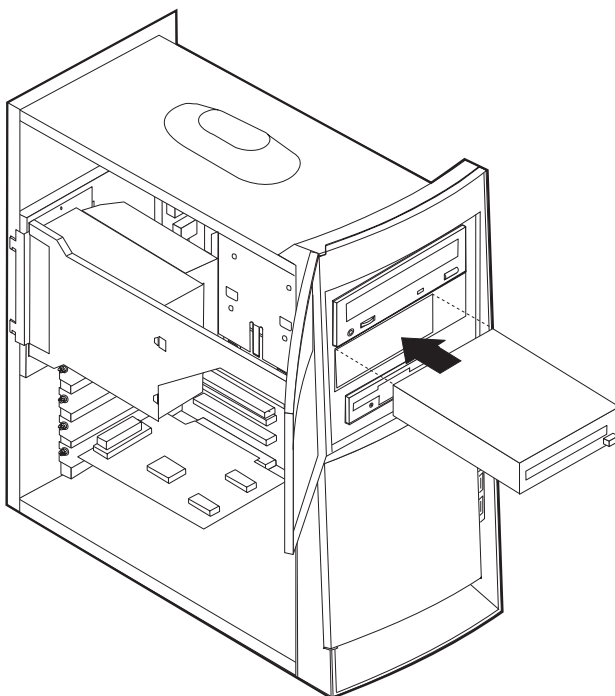


4. Kontrollér, at det drev, du installerer, er korrekt angivet som master- eller slave-enhed.

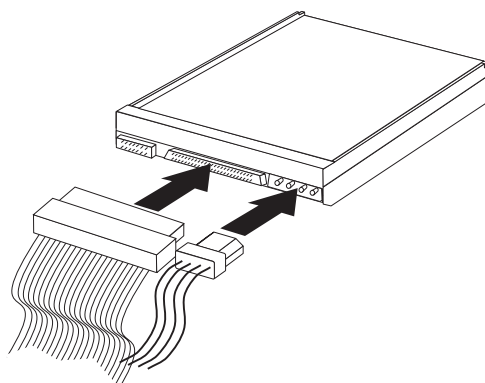
- Hvis det er det første cd- eller dvd-drev, skal du angive det som masterenhed.
- Hvis det er et ekstra cd- eller dvd-drev, skal du angive det som slaveenhed.
- Hvis det er en harddisk, skal du angive det som slaveenhed.

Læs den vejledning, der leveres sammen med drevet, for at få oplysninger om, hvordan du indstiller master/slavejumperen.

5. Installér drevet i båsen. Justér skruehullerne, og indsæt de to skruer.



6. Hvert IDE-drev (Integrated Drive Electronics) kræver to kabler: Et strømforsyningskabel med fire ledere, som skal tilsluttes strømforsyningsenheden, og et signalkabel, der skal tilsluttes systemkortet. Du skal måske også tilslutte et lyd-kabel.



Den fremgangsmåde, du skal bruge til at tilslutte et IDE-drev, afhænger af det drev, du tilslutter. Brug den fremgangsmåde nedenfor, som passer til drevet.

### Tilslut det første IDE-cd- eller dvd-drev

1. Find signalkablet med tre stik, der leveres sammen med computeren eller det nye drev.

2. Find stikket til den sekundære IDE-enhed på systemkortet. Se afsnittet "Identifikation af delene på systemkortet" på side 44.
3. Slut den ene ende af signalkablet til drevet og den anden ende til stikket til den sekundære IDE-enhed på systemkortet. Brug kun stikkene i enden af kablet for at nedsætte elektronisk støj.
4. Computeren har ekstra stik, hvor du kan tilslutte flere drev. Slut strømkablet til drevet.
5. Hvis du skal slutte et lyd kabel til cd-drevet, skal du slutte det til drevet og til systemkortet.

### **Tilslut et ekstra IDE-cd- eller dvd-drev**

1. Find stikket til den sekundære IDE-enhed på systemkortet og signalkablet med tre stik. Se afsnittet "Identifikation af delene på systemkortet" på side 44.
2. Slut signalkablets ekstra stik til det nye cd- eller dvd-drev.
3. Computeren har ekstra stik, hvor du kan tilslutte flere drev. Slut strømkablet til drevet.

### **Tilslut en ekstra IDE-harddisk**

1. Du skal bruge et signalkabel med tre stik for at tilslutte den nye harddisk.
2. Fjern kablet med to stik fra harddisken.
3. Find stikket til den primære IDE-enhed på systemkortet. Slut den ene ende af kablet til harddisken og den anden til systemkortet. Se afsnittet "Identifikation af delene på systemkortet" på side 44.
4. Slut signalkablets ekstra stik til den nye harddisk.
5. Computeren har ekstra stik, hvor du kan tilslutte flere drev. Slut strømkablet til drevet.

#### **Næste trin**

- Hvis du vil fortsætte med en anden enhed: Fortsæt med det pågældende afsnit.
- Læs afsnittet "Montering af dæksel og tilslutning af kabler" på side 52 for at afslutte installationen.

---

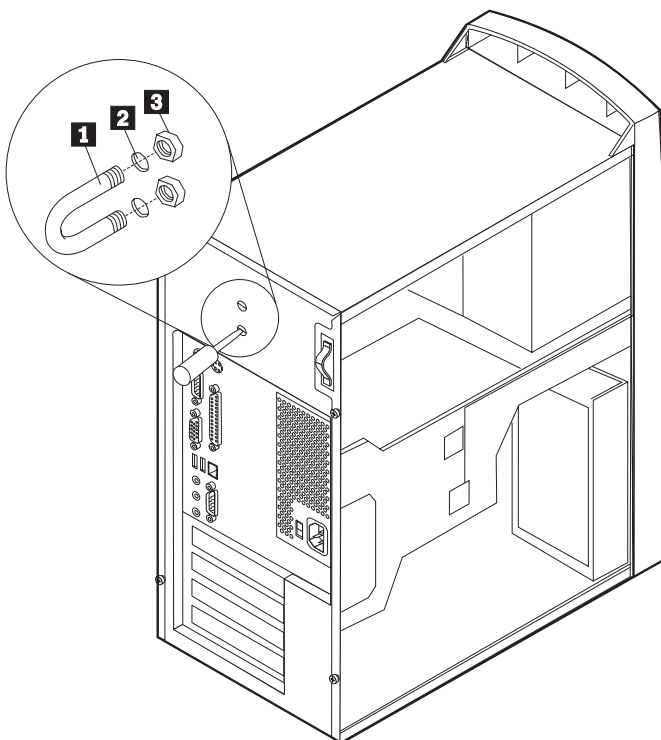
## **Installation af en tovklamme**

Du kan forhindre tyveri vha. en 5 mm tovklamme og et kabel. Når du installerer sikkerhedskablet, skal du kontrollere, at det ikke sidder i vejen for de andre kabler, der er tilsluttet computeren.

Gør følgende for at installere en tovklamme:

1. Afmonter dækslet. Se afsnittet "Afmontering af dæksel" på side 41.
2. Brug værktøj, f.eks. en skruetrækker, til at fjerne de to metalpynteskruer.
3. Sæt tovklammen gennem bagpladen, sæt møtrikkerne på, og stram dem med en svensknøgle.
4. Montér computerens dæksel. Der er flere oplysninger i "Montering af dæksel og tilslutning af kabler" på side 52.
5. Før kablet gennem tovklammen og rundt om en genstand, der ikke er en bygningsdel, og som ikke er fastgjort til bygning eller fundament, men som det

ikke kan fjernes fra. Luk derefter kablets ender sammen med en lås.



- 1** Tovklemme
- 2** Bolthuller
- 3** Møtrikker

**Næste trin:**

Hvis du vil fortsætte med en anden enhed: Fortsæt med det pågældende afsnit.

---

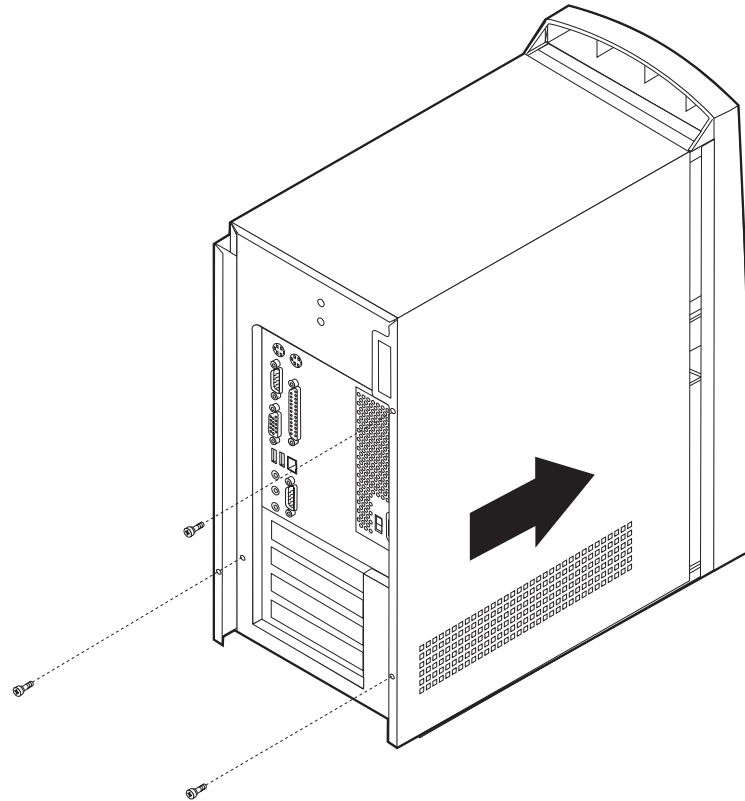
## Montering af dæksel og tilslutning af kabler

Når du har arbejdet med udstyret, skal du installere eventuelle afmonterede dele, sætte dækslet på igen og tilslutte eventuelle kabler, f.eks. netledninger og telefonledninger. Afhængigt af det udstyr, der er installeret, skal du muligvis også kontrollere de opdaterede oplysninger i BIOS-konfigurationsprogrammet.

Gør følgende for at udskifte dækslet og slutte kablerne til computeren:

1. Kontrollér, at alle komponenter er installeret korrekt, og at der ikke befinder sig værktøj eller løse skruer i computeren.
2. Fjern de kabler, som kan besværliggøre installationen af dækslet.

3. Placér dækslet over rammen, så den forreste kant er ca. en tomme fra frontdækslet.



4. Sænk dækslet ned over kabinettet, sådan at skinnerne passer sammen.
5. Skub dækslet fremad. Du skal muligvis løfte lidt i det forreste af dækslet for at rette det rigtigt ind.
6. Sæt de tre fingerskruer i hullerne på dækslet og kabinettet, og stram dem.
7. Slut de eksterne kabler og ledninger til computeren. Se "Kapitel 2. Installation af eksternt udstyr" på side 11
8. "Kapitel 6. Opdatering af computerens konfiguration" på side 55 indeholder oplysninger om opdatering af konfigurationen.

**Vigtigt!**

Første gang du tilslutter netledningen, tændes computeren måske i et par sekunder, hvorefter den slukkes. Dette er en normal sekvens, der gør det muligt for computeren at initialisere sig selv.





---

## Kapitel 6. Opdatering af computerens konfiguration

Dette kapitel indeholder oplysninger om opdatering af konfigurationsindstillingerne, installation af styreprogrammer (hvis det er nødvendigt efter installation af udstyr) og sletning af glemte kodeord. Der er flere oplysninger om, hvordan du bruger BIOS-konfigurationsprogrammet, i Access IBM på skrivebordet.

Når du har tilføjet udstyr, skal konfigurationsindstillingerne opdateres. I de fleste tilfælde sker denne opdatering automatisk.

I nogle tilfælde får du vist en meddelelse, der ligner den, som vises nedenfor, når du starter computeren efter at have installeret udstyr.

```
POST Startup Error(s)
The following error(s) were detected when the system was
started:

162 Configuration Change Has Occurred

Select one of the following:

Continue
Exit Setup
```

Hvis du får vist denne meddelelse, skal du vælge **Continue** og trykke på Enter. BIOS-konfigurationsprogrammet starter. Gør følgende på hovedmenuen i BIOS-konfigurationsprogrammet:

1. Vælg **Exit**, og tryk på Enter.
2. Vælg **Exit Saving Changes**, og tryk på Enter.

Computeren genstartes.

Windows-styresystemet opdager normalt det nye udstyr, opdaterer konfigurationsoplysningerne og beder evt. om styreprogrammer (drivere). Før du installerer styreprogrammer, skal du altid se, om der er en vejledning i den dokumentation, der leveres med udstyret. Ikke alle styreprogrammer installeres på samme måde. Det kan være nødvendigt at installere andre programmer, for at du kan bruge visse former for udstyr.

---

### Kontrol af, at udstyr er installeret korrekt

Gør følgende for at kontrollere, at den nye adapter eller det nye drev er installeret korrekt:

1. Klik med højre museknap på **Denne computer** på skrivebordet, og klik derefter på **Egenskaber**.
2. Klik på fanebladet **Enhedshåndtering** i vinduet Egenskaber for System.

**Bemærk:** Hvis du bruger Windows 2000, skal du først klikke på fanen **Hardware** i vinduet Egenskaber for System og derefter klikke på knappen **Enhedshåndtering**.

3. Klik på **Vis enheder efter type**.
4. Klik på ++-tegnet ud for enhedstyperne for at udvide listen.

- Alle enhederne fungerer korrekt, hvis der ikke vises et X eller et udråbstegn i en cirkel over nogen af ikonerne.
- Et X over en ikon betyder, at enheden er deaktiveret. Et udråbstegn i en cirkel over en ikon betyder, at der er resourcesammenfald. Hvis der vises et X eller et udråbstegn i en cirkel over en ikon, skal du klikke på **Egenskaber** for at få mere at vide om årsagen til problemet.
- Hvis enheden ikke vises, er den måske ikke installeret korrekt. Kontrollér, at enheden er installeret som angivet i vejledningen, at alle kabler og forbindelser sidder korrekt, og at jumper- eller kontaktstillingerne er korrekte.
- Hvis enheden vises under "Andre enheder", mangler der et styreprogram, styreprogrammet er ikke installeret korrekt, eller styresystemet er ikke genstartet, efter at styreprogrammet blev installeret. Genstart computeren, og kontrollér enheden igen. Hvis den stadig vises under "Andre enheder", skal du læse den dokumentation, der leveres sammen med udstyret, og geninstallere styreprogrammet.

**Bemærk:** Der er flere oplysninger i vejledningen til styresystemet.

---

## Konfiguration af PCI-adaptere

Brug følgende oplysninger sammen med den dokumentation, der leveres sammen med adapteren, for at få hjælp til adapterkonfigurationen.

Generelt skal du ikke konfigurere PCI-adaptere. Computeren og styresystemet arbejder sammen om automatisk at styre de ressourcer, som de installerede enheder skal bruge, og tilknytte ressourcer til de nye enheder, så der ikke opstår resourcesammenfald.

---

## Konfiguration af startenheder

Når du tænder for computeren, søger den efter et styresystem. *Startsekvensen* bestemmer, i hvilken rækkefølge computeren søger i enhederne efter styresystemet. Når du har installeret nye enheder på computeren, skal du måske ændre startsekvensen. Du kan bruge BIOS-konfigurationsprogrammet til at konfigurere startenhederne. Der er flere oplysninger i Access IBM på skrivebordet.

---

## Sletning af glemt kodeord (nulstil CMOS)

Dette afsnit omhandler glemte kodeord. Der er oplysninger om glemte kodeord i Access IBM på skrivebordet.

Gør følgende for at slette et glemt kodeord:

1. Sluk for computeren og alle tilsluttede enheder.
2. Fjern netledningen.
3. Afmonter dækslet. Læs "Afmontering af dækslet" på side 19 (lille bordmodel), "Afmontering af dækslet" på side 29 (bordmodel) eller "Afmontering af dæksel" på side 41 (mikro-tower-model).
4. Find Clear CMOS/BIOS Recovery-jumperen på systemkortet. Læs "Identifikation af delene på systemkortet" på side 20 (lille bordmodel), "Identifikation af dele på systemkortet" på side 30 (bordmodel) eller "Identifikation af delene på systemkortet" på side 44 (mikro-tower-model).
5. Fjern jumperen fra standardpositionen (ben 1 og 2) til vedligeholdelses- eller konfigurationspositionen (ben 2 og 3).

6. Montér dækslet, og tilslut netledningen. Læs "Montering af dæksel og tilslutning af kabler" på side 26 (lille bordmodel), "Montering af dæksel og tilslutning af kabler" på side 39 (bordmodel) eller "Montering af dæksel og tilslutning af kabler" på side 52 (mikro-tower-model).
7. Genstart computeren, lad den være tændt i ca. 10 sekunder, og sluk så for den. Der lyder flere bip.
8. Gentag trin 2 til 4 på side 55.
9. Flyt jumperen tilbage til standardindstillingen (ben 1 og 2).
10. Montér dækslet, og tilslut netledningen. Læs "Montering af dæksel og tilslutning af kabler" på side 26 (lille bordmodel), "Montering af dæksel og tilslutning af kabler" på side 39 (bordmodel) eller "Montering af dæksel og tilslutning af kabler" på side 52 (mikro-tower-model).



---

## Tillæg A. Udskiftning af batteri

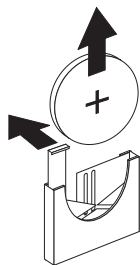
Computeren har en særlig type hukommelse, som vedligeholder dato, klokkeslæt og indstillinger for de indbyggede funktioner, f.eks. tilknytninger til parallelle porte (konfiguration). Batteriet husker disse oplysninger, når du slukker for computeren.

Normalt skal du ikke oplade eller vedligeholde batteriet. Imidlertid holder ingen batterier evigt. Hvis batteriet går i stykker, går oplysninger om dato, klokkeslæt og konfigurationsoplysningerne (herunder kodeord) tabt. Der vises en fejlmeddelelse, når du tænder for computeren.

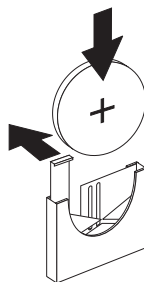
Læs afsnittet "Bemærkning om litiumbatteri" på side v for at få oplysninger om, hvordan du udskifter batteriet, og hvordan du kasserer det.

Sådan udskifter du batteriet:

1. Sluk for computeren og alle tilsluttede enheder.
2. Fjern netledningen, og afmontér dækslet. Læs "Afmontering af dækslet" på side 19 (lille bordmodel), "Afmontering af dækslet" på side 29 (bordmodel) eller "Afmontering af dæksel" på side 41 (mikro-tower-model).
3. Find batteriet. Læs "Identifikation af delene på systemkortet" på side 20 (lille bordmodel), "Identifikation af dele på systemkortet" på side 30 (bordmodel) eller "Identifikation af delene på systemkortet" på side 44 (mikro-tower-model).
4. Fjern evt. adaptore som vanskeliggør adgangen til batteriet. Læs "Installation af adaptore" på side 22 (lille bordmodel), "Installation af adaptore" på side 32 (bordmodel) eller "Installation af adaptore" på side 47 (mikro-tower-model) for at få flere oplysninger.
5. Fjern det gamle batteri.



6. Installér det nye batteri.



7. Indsæt de adaptere, du evt. afmonterede for at få adgang til batteriet. Læs "Installation af adaptere" på side 22 (lille bordmodel), "Installation af adaptere" på side 32 (bordmodel) eller "Installation af adaptere" på side 47 (mikro-tower-model), for at få oplysninger om, hvordan du udskifter adaptere.
8. Montér dækslet, og tilslut netledningen. Læs "Montering af dæksel og tilslutning af kabler" på side 26 (lille bordmodel), "Montering af dæksel og tilslutning af kabler" på side 39 (bordmodel) eller "Montering af dæksel og tilslutning af kabler" på side 52 (mikro-tower-model).

**Bemærk:** Når computeren tændes første gang, efter at batteriet er udskiftet, får du vist en fejlmeddelelse. Det er normalt, når du har udskiftet batteriet.

9. Tænd for computeren og alle tilsluttede enheder.
10. Angiv dato og klokkeslæt og eventuelle kodeord vha. BIOS-konfigurationsprogrammet.

---

## Tillæg B. Opdatering af systemprogrammer

Afsnittene nedenfor beskriver, hvordan du opdaterer systemprogrammer (POST/BIOS), og hvordan du foretager en retablering efter fejl under POST/BIOS-opdatering.

---

### Systemprogrammer

*Systemprogrammer* er computerens grundlæggende softwarelag. De omfatter POST (Power-On Self-Test), BIOS-koden (Basic Input/Output System) og BIOS-konfigurationsprogrammet. POST er en række test og procedurer, der udføres, hver gang du tænder for computeren. BIOS er et softwarelag, der oversætter instruktioner fra andre softwarelag til elektriske signaler, som computerens hardware kan forstå. Du kan få vist og ændre computerens konfiguration vha. BIOS-konfigurationsprogrammet.

Computerens systemkort har et modul, der kaldes EEPROM (*Electrically Erasable Programmable Read-Only Memory*). Det kaldes også for *FLASH-hukommelse*. Det er nemt at opdatere POST, BIOS og BIOS-konfigurationsprogrammet ved at starte computeren med en FLASH-opdateringsdiskette.

IBM ændrer eller udvider måske systemprogrammerne. Når opdateringerne offentliggøres, vil de være tilgængelige i filer, du kan hente på World Wide Web (se *Kom godt i gang*). Oplysninger om, hvordan du bruger opdateringer af systemprogrammer, findes i en README-fil i de opdaterede filer.

Gør følgende for at opdatere systemprogrammerne (FLASH EEPROM):

1. Sæt en FLASH-diskette til opdatering af systemprogrammerne i computerens diskettedrev. Systemprogramopdateringer findes på <http://www.pc.ibm.com/support/> på World Wide Web.
2. Tænd herefter for computeren. Hvis computeren allerede er tændt, skal du slukke for den og derefter tænde for den igen. Opdateringen starter.

---

### Retablering fra fejl under POST/BIOS-opdatering

Hvis strømmen til computeren afbrydes, mens POST/BIOS opdateres (FLASH-opdatering), genstarter computeren måske ikke korrekt. Hvis det sker, skal du følge vejledningen i afsnittet "Sletning af glemt kodeord (nulstil CMOS)" på side 56.





---

## Tillæg C. Oversigt over systemadresser

Skemaerne nedenfor viser, hvor harddisken lagrer forskellige typer oplysninger. Adresseintervaller og bytestørrelse er tilnærmede værdier.

---

### Oversigt over systemhukommelsesadresser

De første 640 KB RAM på systemkortet begynder på adressen med hex-værdien 00000000. Af disse RAM er et område på 256 byte og et på 1 KB reserveret til BIOS-data. Hukommelsen kan placeres et andet sted, hvis POST opdager en fejl.

Tabel 1. Oversigt over systemhukommelsesadresser

Adresseinterval (decimal)	Adresseinterval (hex-værdi)	Størrelse	Beskrivelse
0 K – 512 KB	00000 – 7FFFF	512 KB	Almindelig hukommelse
512 K – 639 KB	80000 – 9FBFF	127 KB	Udvidet almindelig hukommelse
639 K – 640 KB	9FC00 – 9FFFF	1 KB	Udvidet BIOS-data
640 K – 767 KB	A0000 – BFFFF	128 KB	Cachelager til dynamisk skærmhukommelse
768 K – 800 KB	C0000 – C7FFF	32 KB	Skærm-ROM BIOS (afspejlet)
800 K – 896 KB	C8000 – DFFFF	96 KB	PCI-plads, som kan bruges af adapter-ROM
896 K – 1 MB	E0000 – FFFFF	128 KB	System-ROM BIOS (hovedhukommelse afspejlet)
1 MB – 16 MB	1000000 – FFFFFFF	15 MB	PCI-plads
16 MB – 4.096 MB	10000000 – FFDFFFFFF	4.080 MB	PCI-plads (positiv afkodning)
	FFFE0000 – FFFFFFFF	128 KB	System-ROM BIOS

---

### I/O-adresser

Tabellen nedenfor viser, hvilke ressourcer der er tilknyttet I/O-adresserne. Adresser, der ikke er vist, er reserverede.

Tabel 2. I/O-adresser

Adresseinterval (hex-værdi)	Størrelse (byte)	Beskrivelse
0000 – 000F	16	DMA 1
0010 – 001F	16	Generelle I/O-placeringer, kan anvendes af PCI-bus
0020 – 0021	2	IRQ-kontrolenhed 1
0022 – 003F	30	Generelle I/O-placeringer, kan anvendes af PCI-bus
0040 – 0043	4	Tæller/timer 1
0044 – 00FF	28	Generelle I/O-placeringer, kan anvendes af PCI-bus
0060	1	Tastaturkontrolenhedsbyte, nulstil IRQ
0061	1	Systemport B
0064	1	Tastaturkontrolenhed, CMD/ATAT-byte
0070, bit 7	1 bit	Aktivér NMI
0070, bit 6:0	6 bit	Systemur, adresse

Tabel 2. I/O-adresser (fortsat)

Adresseinterval (hex-værdi)	Størrelse (byte)	Beskrivelse
0071	1	Systemur, data
0072	1 bit	Aktivér NMI
0072, bit 6:0	6 bit	RTC-adresse
0073	1	RTC-data
0080	1	Register for POST-kontrolpunkt (kun under POST)
008F	1	Register for opfriskning af side
0080 – 008F	16	DMA-sideregistre
0090 – 0091	15	Generelle I/O-placeringer, kan anvendes af PCI-bus
0092	1	Registre for PS/2-tastaturkontrolenhed
0093 – 009F	15	Generelle I/O-placeringer
00A0 – 00A1	2	IRQ-kontrolenhed 2
00A2 – 00BF	30	APM-styring
00C0 – 00DF	31	DMA 2
00E0 – 00EF	16	Generelle I/O-placeringer, kan anvendes af PCI-bus
00F0	1	Register for coprocessorfejl
00F1 – 016F	127	Generelle I/O-placeringer, kan anvendes af PCI-bus
0170 – 0177	8	Sekundær IDE-kanal
01F0 – 01F7	8	Primær IDE-kanal
0200 – 0207	8	MIDI/joystick-port
0220 – 0227	8	Seriell port 3 eller 4
0228 – 0277	80	Generelle I/O-placeringer, kan anvendes af PCI-bus
0278 – 027F	8	LPT3
0280 – 02E7	102	Ledig
02E8 – 02EF	8	Seriell port 3 eller 4
02F8 – 02FF	8	COM2
0338 – 033F	8	Seriell port 3 eller 4
0340 – 036F	48	Ledig
0370 – 0371	2	IDE-kanal 1-kommando
0378 – 037F	8	LPT2
0380 – 03B3	52	Ledig
03B4 – 03B7	4	Skærm
03BA	1	Skærm
03BC – 03BE	16	LPT1
03C0 – 03CF	52	Skærm
03D4 – 03D7	16	Skærm
03DA	1	Skærm
03D0 – 03DF	11	Ledig
03E0 – 03E7	8	Ledig
03E8 – 03EF	8	COM3 eller COM4

Tabel 2. I/O-adresser (fortsat)

Adresseinterval (hex-værdi)	Størrelse (byte)	Beskrivelse
03F0 – 03F5	6	Diskettekanal 1
03F6	1	Kommandoport for primær IDE-kanal
03F7 (skriv)	1	Diskettekanal 1-kommando
03F7, bit 7	1 bit	Kanal til ændring af diskettedrev
03F7, bit 6:0	7 bit	Statusport til primær IDE-kanal
03F8 – 03FF	8	COM1
0400 – 047F	128	Ledig
0480 – 048F	16	Registre for DMA-kanalens høje side
0490 – 0CF7	1912	Ledig
0CF8 – 0CFB	4	Adresseregister for PCI-konfiguration
0CFC – 0CFF	4	Dataregister for PCI-konfiguration
LPTn + 400h	8	ECP-port, LPTn-basisadresse + hex 400
OCF9	1	Registre for turbo- og nulstillingsstyring
0D00 – FFFF	62207	Ledig

## DMA I/O-adresser

Tabellen nedenfor viser, hvilke ressourcer der er tilknyttet DMA-adresserne. Adresser, der ikke er vist, er reserveret.

Tabel 3. DMA I/O-adresser

Adresse (hex-værdi)	Beskrivelse	Bit	Byte-pointer
0000	Kanal 0, register til hukommelsesadresse	00 – 15	Ja
0001	Kanal 0, register over antal overførsler	00 – 15	Ja
0002	Kanal 1, register til hukommelsesadresse	00 – 15	Ja
0003	Kanal 1, register over antal overførsler	00 – 15	Ja
0004	Kanal 2, register til hukommelsesadresse	00 – 15	Ja
0005	Kanal 2, register over antal overførsler	00 – 15	Ja
0006	Kanal 3, register til hukommelsesadresse	00 – 15	Ja
0007	Kanal 3, register over antal overførsler	00 – 15	Ja
0008	Kanal 0–3, register til læsestatus/skrivekommando	00 – 07	
0009	Kanal 0–3, register til skriveanmodninger	00 – 02	
000A	Kanal 0–3, skriv enkelte maskeregisterbit	00 – 02	
000B	Kanal 0–3, tilstandsregister (skriv)	00 – 07	
000C	Kanal 0–3, nulstil bytepointer (skriv)	Ikke tilgængelig	
000D	Kanal 0–3, nulstil master (skriv)/temp (læs)	00 – 07	
000E	Kanal 0-3, nulstil maskeregister (skriv)	00 – 03	
000F	Kanal 0-3, skriv alle maskeregisterbit	00 – 03	
0081	Kanal 2, adresseregister for sidetabel	00 – 07	

Tabel 3. DMA I/O-adresser (fortsat)

Adresse (hex-værdi)	Beskrivelse	Bit	Byte-pointer
0082	Kanal 3, adresseregister for sidetabel	00 – 07	
0083	Kanal 1, adresseregister for sidetabel	00 – 07	
0087	Kanal 0, adresseregister for sidetabel	00 – 07	
0089	Kanal 6, adresseregister for sidetabel	00 – 07	
008A	Kanal 7, adresseregister for sidetabel	00 – 07	
008B	Kanal 5, adresseregister for sidetabel	00 – 07	
008F	Kanal 4, adresse/opfriskningsregister for sidetabel	00 – 07	
00C0	Kanal 4, register til hukommelsesadresse	00 – 15	Ja
00C2	Kanal 4, register over antal overførsler	00 – 15	Ja
00C4	Kanal 5, register til hukommelsesadresse	00 – 15	Ja
00C6	Kanal 5, register over antal overførsler	00 – 15	Ja
00C8	Kanal 6, register til hukommelsesadresse	00 – 15	Ja
00CA	Kanal 6, register over antal overførsler	00 – 15	Ja
00CC	Kanal 7, register til hukommelsesadresse	00 – 15	Ja
00CE	Kanal 7, register over antal overførsler	00 – 15	Ja
00D0	Kanal 4–7, register til læsestatus/skrivekommando	00 – 07	
00D2	Kanal 4–7, register til skriveanmodninger	00 – 02	
00D4	Kanal 4–7, skriv enkelt maskeregisterbit	00 – 02	
00D6	Kanal 4–7, tilstandsregister (skriv)	00 – 07	
00D8	Kanal 4–7, nulstil bytpointer (skriv)	Ikke tilgængelig	
00DA	Kanal 4–7, nulstil master (skriv)/temp (læs)	00 – 07	
00DC	Kanal 4–7, nulstil maskeregister (skriv)	00 – 03	
00DE	Kanal 4–7, skriv alle maskeregisterbit	00 – 03	
00DF	Kanal 5–7, vælg 8 eller 16 bit-tilstand	00 – 07	

---

## Tillæg D. IRQ- og DMA-kanaltilknytninger

Tabellerne nedenfor viser IRQ- og DMA-kanaltilknytningerne.

*Tabel 4. IRQ-kanaltilknytninger*

IRQ	Systemressource
NMI	Alvorlig systemfejl
SMI	System-Management Interrupt til funktionsstyring
0	Timer
1	Tastatur
2	Omdirigér interrupt fra slave-PIC
3	COM2 (findes på visse modeller)
4	COM1
5	LPT2/lyd (hvis installeret)
6	Diskettekontrolenhed
7	LPT1
8	Systemur
9	Skærm, ACPI
10	MIDI/joystick (findes på visse modeller)
11	Tilgængelig for bruger
12	Stik til mus
13	Matematisk coprocessor
14	Primær IDE (hvis installeret)
15	Sekundær IDE (hvis installeret)

**Bemærk:** Standardindstillingerne for COM 1 (IRQ 4), COM 2 (IRQ 3) og LPT 1 (IRQ 7) kan ændres til en anden IRQ.

*Tabel 5. DMA-kanaltilknytninger*

DMA-kanal	Databredde	Systemressource
0	8 bit	Åben
1	8 bit	Åben
2	8 bit	Diskettedrev
3	8 bit	Parallel port (til ECP eller EPP)
4		Reserveret (omdirigér kanal)
5	16 bit	Åben
6	16 bit	Åben
7	16 bit	Åben



---

## Tillæg E. Bemærkninger og varemærker

Henvisninger til ikke-IBM Web-steder er kun til orientering og fungerer på ingen måde som en godkendelse af disse Web-steder. Materialet på disse Web-steder er ikke en del af materialet til dette IBM-produkt, og eventuel brug af disse Web-steder sker på eget ansvar.

---

### Bemærkning om tv-output

Følgende bemærkning gælder modeller, der leveres med facilitet til tv-modtagelse.

Dette produkt inkorporerer teknologi, der er beskyttet af ophavsrettigheder, og som er beskyttet af metoderettigheder af visse amerikanske patenter og andre immaterialrettigheder, der ejes af Macrovision Corporation og andre retmæssige ejere. Brug af denne copyright-beskyttede teknologi skal godkendes af Macrovision Corporation, og den må kun bruges i hjemmet og til anden begrænset fremvisning, medmindre Macrovision Corporation på anden måde giver tilladelse hertil. Teknisk tilbageføring (Reverse engineering) eller tilbageoversættelse (disassembly) er ikke tilladt.

---

### Varemærker

Følgende varemærker tilhører International Business Machines Corporation:

IBM  
Wake on LAN  
PS/2

Varemærkerne Celeron, Pentium, MMX og AnyPoint tilhører Intel Corporation.

Varemærkerne Microsoft, Windows og Windows NT tilhører Microsoft Corporation.

Alle andre varemærker anerkendes.





---

# Stikordsregister

## A

- adapter, konfigureret 56
- adaptere
  - installér
    - bordmodel 32
    - lille bordmodel 22
    - mikro-tower-model 47
  - PCI (Peripheral Component Interconnect) 8
  - porte 22, 32, 47
- adresser
  - DMA (I/O) 65
  - input/output (I/O) 63
  - systemhukommelse 63
- afmonteret dæksel
  - bordmodel 29
  - lille bordmodel 19
  - mikro-tower-model 41

## D

- DIMM-moduler, installér 21, 31, 45
- DMA I/O-adresser 65
- DMA-kanaltilknytninger 67
- drev
  - bånd 34, 47
  - båse 4, 23, 34, 48
  - cd 8, 34, 48
  - diskette 8
  - dvd 8, 34, 48
  - flytbare medier 8, 34, 48
  - harddisk 8, 34, 47
  - installér 23, 24, 34, 35, 47, 49
  - intern 3, 8, 47, 49
  - specifikationer 23, 34, 48
- driftsbetingelser 5, 6, 7
- dæksel
  - afmonteret
    - bordmodel 29
    - lille bordmodel 19
    - mikro-tower-model 41
  - udskift
    - bordmodel 39
    - lille bordmodel 26
    - mikro-tower-model 52

## E

- enhed
  - start 56
  - styreprogrammer 18
- Ethernet-stik 14, 15, 16, 17

## F

- flyt strømforsyningsenhed 42

## H

- hukommelse
  - DIMM-modul (Dual In-line Memory-Module) 21, 31, 45
  - installér 21, 31, 45
  - oversigt 63
  - system 8, 21, 45

## I

- input/output (I/O)
  - adresser 63, 65
  - DMA-adresser 65
  - faciliteter 3
- installér ekstraudstyr
  - bordmodel
    - adaptere 32
    - DIMM-moduler 31
    - hukommelse 31
    - interne drev 35
    - tovklemme 38
  - lille bordmodel
    - adaptere 22
    - DIMM-moduler 21
    - hukommelse 21
    - interne drev 24
    - tovklemme 25
  - mikro-tower-model
    - adaptere 47
    - DIMM-moduler 45
    - hukommelse 45
    - interne drev 49
    - tovklemme 51
- IRQ-kanaltilknytninger 67

## K

- kabler, tilslut 26, 39, 52
- kanaltilknytninger
  - DMA 67
  - IRQ 67
- kodeord
  - glemt 56
  - slet 56
- konfigureret startenheder 56
- kontrollér, installeret udstyr 55

## L

- lyd
  - stik 17
  - subsystem 3

## M

- mikrofonstik 14, 15, 16, 17
- modem, home PNA-adapter 17
- monteret dæksel
  - bordmodel 39
  - lille bordmodel 26

monter dæksel (*fortsat*)  
mikro-tower-model 52  
musestik 14, 15, 16, 17

## O

opdatér computerens konfiguration 55  
opdatér systemprogrammer 61

## P

parallelt stik 14, 15, 16, 17  
placering af komponenter  
bordmodel 30  
lille bordmodel 20  
mikro-tower-model 42

## R

retablér fra fejl under POST/BIOS-opdatering 61

## S

serielt stik 14, 15, 16, 17  
sikkerhed  
faciliteter 4  
tovklemme 25, 38, 51  
skærm, kontrolenhed 3  
startenheder 56  
stik  
bagpå 14  
beskrivelse 17  
forside 11  
stik til lydindgang 14, 15, 16, 17  
stik til lydudgang 14, 15, 16, 17  
strøm  
ACPI-understøttelse (Advanced Configuration and Power Interface) 4  
Udvidet funktionsstyring (APM) 4  
støjniveau 5, 6, 7  
systemadresser 63  
systemkortet  
hukommelse 8, 20, 31, 44  
identificér dele 20, 30, 44  
placering 21, 31, 45  
stik 21, 31, 45  
systemprogrammer, opdatér 61

## T

tastaturstik 14, 15, 16, 17

## U

udskift batteri 59  
udstyr  
eksternt 8, 11  
installér  
bordmodel 29  
lille bordmodel 19  
mikro-tower-model 41  
intern 8, 19, 29, 41  
tilgængeligt 8  
USB-stik 14, 15, 16, 17





Partnummer: 25P6009

Trykt i Danmark

(1P) P/N: 25P6009

