

*Tämän julkaisun uusin versio on
osoitteessa
<http://www.ibm.com/pc/support>*

IBM

Käyttöopas
Tyyppi 2283
Tyyppi 6274



*Tämän julkaisun uusin versio on
osoitteessa
<http://www.ibm.com/pc/support>*

IBM

Käyttöopas
Tyyppi 2283
Tyyppi 6274

Huomautus

Ennen tämän julkaisun ja siinä kuvattujen tuotteiden käyttöä lue kohdat “Turvaohjeet” sivulla ix ja “Huomautuksia ja tavaramerkkitietoja” sivulla 73.

Ensimmäinen painos (elokuu 2001)

© Copyright International Business Machines Corporation 2001.

Kaikki oikeudet pidätetään.

Sisällysluettelo

Turvaohjeet	ix
Litiumparistoon liittyvä huomautus	ix
Luku 1. Tietokoneen esittely	1
Tietokoneen tunnistetiedot	1
Laitteiston tiedot	2
Suoritin	2
Muisti	2
Ohjelmisto	4
Tietokoneeseen esiasennettu ohjelmisto	4
Lisäohjelmat	4
Access IBM -ohjelma	4
Luku 2. Tietokoneen asennus	5
Tietokoneen sijoitus	5
Työtilan järjestely	6
Työskentelymukavuus	6
Kaapelien liittäminen	8
USB-portit	8
Äänitoimintojen vastakkeet	9
Muut portit ja vastakkeet	9
Tietokoneen käynnistys	10
Luku 3. Tietokoneen käyttö ja hoito	11
Painikkeet, kytkimet ja merkkivalot	11
Tietokoneen käynnistys	12
Tietokoneen käytön lopetus	13
Rapid Access -näppäimistön käyttö	13
Rapid Access -painikkeen mukautus	14
Rapid Access Wireless -näppäimistö ja -hiiri	15
IBM ScrollPoint -hiiren käyttö	15
Optisen aseman käyttöönotto	16
Optisen aseman käyttö	16
Levyn käsittely	17
Levyn asetus asemaan ja poisto asemasta	17
Näyttötoimintojen käyttö	19
Näyttöajurit	19
Äänitoimintojen käyttö	19
Äänenvoimakkuuden säätö	19
Äänitys ja äänitiedostojen toisto	20
Virransyötön hallintatoiminnot	20
Windowsin Käynnistä-valikon käyttö	21
Näppäimistön valmiustilapainikkeen käyttö	21
Virtakytkimen käyttö	21
Virrankäyttömallien asetus	22
Suojausominaisuuksien käyttö	22
Kannen lukitseminen	22

Näppäimistön lukitseminen	22
Tietokoneen hoito	23
Perusohjeet	23
Tietokoneen ja näppäimistön puhdistus	23
Tietokoneen siirtäminen	25
Luku 4. IBM BIOS -asetusohjelman käyttö	27
IBM BIOS -asetusohjelman aloitus ja käyttö	27
Asetusten tarkastelu ja muutto	28
IBM BIOS -asetusohjelman lopetus	29
Salasanojen käyttö	29
Käyttäjän salasana	29
Pääkäyttäjän salasana	30
Salasanan asetus, muutto tai poisto	30
Laitekohtaisen salasanasuojauksen käyttö	30
Muut IBM BIOS -asetusohjelman asetukset	31
Aloituserjestys	31
Luku 5. Lisävarusteiden asennus	33
Staattiselle sähkölle herkkien laitteiden käsittely	33
Kokoonpanon varmistuskopiointi	34
Saatavana olevat lisävarusteet	34
Tarvittavat työkalut	34
Emolevyn osien sijainti	35
Emolevy	35
Kaapelien ja johtojen irrotus	36
Takakannen irrotus	37
Sovitinkortin asennus	38
Kiintolevyaseman poisto	39
Muistin asennus	40
Optisen aseman poisto	42
Luku 6. Vianmääritys	43
Vianmäärityksen pikaohje	44
Automaattiset käynnistystestit (POST)	45
POST-virhekoodit	45
Laitteiston vianmääritystaulukot	47
Äänilaitteiden häiriöt	49
Optisen aseman häiriöt	50
DVD-levyyn liittyvät häiriöt	51
Näyttölaitteen häiriöt	52
Yleiset häiriöt	52
Satunnaiset häiriöt	53
Rapid Access IIIe -näppäimistön häiriöt	54
Rapid Access Wireless -näppäimistön häiriöt	55
ScrollPoint III -hiiren häiriöt	56
ScrollPoint Wireless -hiiren häiriöt	57
Muistin häiriöt	58
Modeemin häiriöt	59
Lisävarusteiden häiriöt	62
Ohjelmiston häiriöt	63

USB-laitteiden häiriöt	63
IBM Enhanced Diagnostics -vianmääritysohjelma	63
IBM Enhanced Diagnostics -levykkeen luonti	64
IBM Enhanced Diagnostics -ohjelman ajo	65
Pariston vaihto	65
Luku 7. Tietojen, ohjeiden ja tukipalvelujen saanti	69
Tietojen saanti	69
WWW-verkon käyttö	69
Ohjeiden ja tukipalvelujen saanti	69
Ohjeiden ja vianmääritysohjelmien käyttö	69
Soitto tukipalveluun	70
Muut palvelut	72
Lisäpalvelujen hankinta	72

Turvaohjeet

VAARA

Sähkö-, puhelin- ja tietokonekaapeleissa voi esiintyä vaarallisia jännitteitä.

Noudata seuraavia ohjeita sähköiskun välttämiseksi:

- Älä kytke kaapeleita tietokoneeseen tai irrota niitä siitä äläkä tee asennus- tai huoltotoimia tai kokoonpanon muutoksia ukonilman aikana.
- Kytke kaikki verkkojohdot oikein maadoitettuihin pistorasioihin.
- Kytke kaikki tähän tuotteeseen liitettävät laitteet säännösten mukaisiin pistorasioihin.
- Mikäli mahdollista, käytä vain yhtä kättä liitäntäkaapelien liittämiseen tai irrottamiseen.
- Älä koskaan kytke virtaa mihinkään laitteeseen, jos epäilet tai havaitset kosteus-, palo- tai rakennevaurioita.
- Irrota tietokoneeseen kytketyt verkkojohdot, tietoliikennejärjestelmät, tietoverkkolaitteet ja modeemit, ennen kuin avaat laitteen kansia, ellei asennus- ja kokoonpano-ohjeissa ole muunlaista ohjetta.
- Kytke ja irrota kaapelit seuraavassa taulukossa kuvatulla tavalla, kun asennat, siirrät tai avaat tämän tuotteen tai siihen liitettyjen laitteiden kansia.

Kytke näin:	Irrota näin:
1. Katkaise virta kaikista laitteista.	1. Katkaise virta kaikista laitteista.
2. Kytke ensin kaikki kaapelit laitteisiin.	2. Irrota ensin verkkojohdot pistorasioista.
3. Kytke liitäntäkaapelit niiden vastakkeisiin.	3. Irrota liitäntäkaapelit vastakkeista.
4. Kytke verkkojohdot pistorasioihin.	4. Irrota kaapelit kaikista laitteista.
5. Kytke virta kaikkiin laitteisiin.	

Litiumparistoon liittyvä huomautus

VAROITUS:

Pariston väärä käsittely voi aiheuttaa tulipalo- tai räjähdysvaaran tai palovammoja.

Pariston saa vaihtaa vain IBM:n suosittelemaan paristoon (IBM:n osanumero 33F8354) tai vastaavaan valmistajan suosittelemaan paristoon. Paristo sisältää litiumia ja voi räjähtää, jos paristoa ei käytetä, käsitellä tai hävitetä oikein.

Varoitus:

- Estä paristoa joutumasta kosketuksiin veden kanssa.
- Älä kuumenna paristoa yli 100°C:n lämpötilaan.

- **Älä yritä korjata paristoa tai purkaa sitä osiin.**

Hävitä paristo ongelmajätettä koskevien lakien sekä viranomaisten määräysten mukaisesti.

Modeemiin liittyviä turvaohjeita

Seuraavien turvaohjeiden noudattaminen puhelinlaitteita käytettäessä vähentää tulipalon, sähköiskun tai ruumiinvamman vaaraa:

- Älä asenna puhelinlaitteita tai puhelinkaapeleita ukonilman aikana.
- Älä asenna puhelinpistorasioita kosteisiin tiloihin, jos asennettavaa pistorasiaa ei ole erityisesti suunniteltu käytettäväksi kosteissa tiloissa.
- Älä koske eristämättömiin puhelinkaapeleihin tai -liittimiin, ellei puhelinkaapelia ole irrotettu verkkoliitännästä.
- Noudata varovaisuutta asentaessasi puhelinkaapeleita tai kytkiessäsi niitä uudelleen.
- Vältä muun kuin langattoman puhelimen käyttöä ukonilman aikana. Salamointi saattaa aiheuttaa sähköiskuvaaran.
- Älä ilmoita kaasuvuodosta puhelimitse vuodon läheisyydessä.

Laserturvaohjeet

Joihinkin IBM-konemalleihin on asennettu tehtaalla optinen asema. Sen voi hankkia myös lisävarusteena. Optiset asemat ovat lasertuotteita. Yhdysvalloissa ne on luokiteltu luokan 1 laserlaitteeksi, joka täyttää Yhdysvaltain Department of Health and Human Services (DHHS) -viranomaisten määräyksen 21 CFR Subchapter J vaatimukset. Nämä asemat täyttävät myös standardeissa IEC 825 ja CENELEC EN 60 825 luokan I laserlaitteille asetetut vaatimukset.

Jos järjestelmään on asennettu optinen asema, noudata seuraavia ohjeita:

VAROITUS:

Muiden kuin tässä julkaisussa mainittujen säätöjen tai toimien teko voi altistaa vaaralliselle säteilylle.

Optisen aseman avaaminen saattaa altistaa vaaralliselle lasersäteilylle. Optisen aseman sisällä ei ole huollettavia osia. **Älä avaa aseman koteloa.**

Joissakin optisissa asemissa on luokan 3A tai 3B laserlähde. Noudata seuraavaa turvaohjetta.

VAARA

Avatessasi asemaa olet alttiina lasersäteilylle. Älä katso suoraan säteeseen paljaalla silmällä tai optisella välineellä. Säteeseen katsominen voi vahingoittaa silmiäsi.

Tietoja tästä julkaisusta

Tämä julkaisu auttaa tutustumaan IBM-tietokoneeseen ja sen ominaisuuksiin. Julkaisussa käsitellään tietokoneen käyttöä, ylläpitoa ja lisävarusteiden asennusta. Jos kohtaat ongelmia, saat tästä julkaisusta hyödyllisiä neuvoja vianmäärityksestä ja tuen saannista.

Tässä julkaisussa käytetyt merkintätavat

Tässä julkaisussa on käytetty erilaisia merkintätapoja eri tyyppisten tietojen merkitsemiseen. Seuraavassa kuvataan eri merkintätapoja ja niiden merkitystä.

Merkintätapa	Merkitys
VAARA	VAARA-merkintä ilmaisee, että kohdassa on tärkeitä tietoja, jotka auttavat välttämään mahdollisen hengenvaaran tai vakavan ruumiinvamman.
Varoitus	Varoitus-merkintä ilmaisee, että kohdassa on tärkeitä tietoja, jotka auttavat välttämään mahdollisen ruumiinvamman.
Huomio	Huomio-merkintä ilmaisee, että kohdassa on tärkeitä tietoja, jotka auttavat välttämään mahdollisen vahingon tietokoneen mukana toimitetuille laitteille tai ohjelmille.
Huomaa:	Huomaa-merkintä ilmaisee, että kohdassa on hyödyllisiä vihjeitä.
Tärkeää	Tärkeää-merkintä ilmaisee, että kohdassa on tietoja mahdollisesti ilmenevistä häiriöistä.

Tässä julkaisussa käytetään myös erilaisia tyyplejä tekstin korostamiseen. Jokaisella korostustyyllillä on oma merkityksensä.

Korostus	Merkitys
Lihavointi	Lihavoitua tekstiä käytetään ilmaisemaan kuvaruudussa olevaa kohtaa, jota tulee napsauttaa tai kaksoisnapsauttaa. Lihavoitua tekstiä käytetään myös taulukoiden otsikoissa, numeroiduissa luetteloissa ja joissakin muissa luetteloissa määritelmien yhteydessä.
Esimerkki	Tämä fontti ilmaisee, että teksti on tarkoitettu kirjoitettavaksi näppäimistöllä.
<i>Kursiivi</i>	Kursivoitu teksti ilmaisee julkaisujen ja levyjen nimen. Kursivoinnilla voidaan korostaa myös yksittäisiä sanoja tai ohjeita tai muuttuvia tietoja, esimerkiksi virhekoodinumeroita tai aseman tunnuksia.

Muita tietolähteitä

Seuraavassa kuvataan tietolähteitä, jotka sisältävät lisätietoja tietokoneesta. Julkaisut ovat saatavana Adobe Acrobat PDF -muotoisina tiedostoina WWW-osoitteessa <http://www.ibm.com/pc/support>.

- *Access IBM -ohjelma*

Työpöytäsovellus, joka sisältää linkkejä hyödyllisiin tietokonetta koskeviin lisätietoihin. Voit avata sovelluksen napsauttamalla työpöydällä olevaa *Access IBM* -kuvaketta tai valitsemalla vaihtoehdot Käynnistä -> Access IBM.

- *Pikaopas*

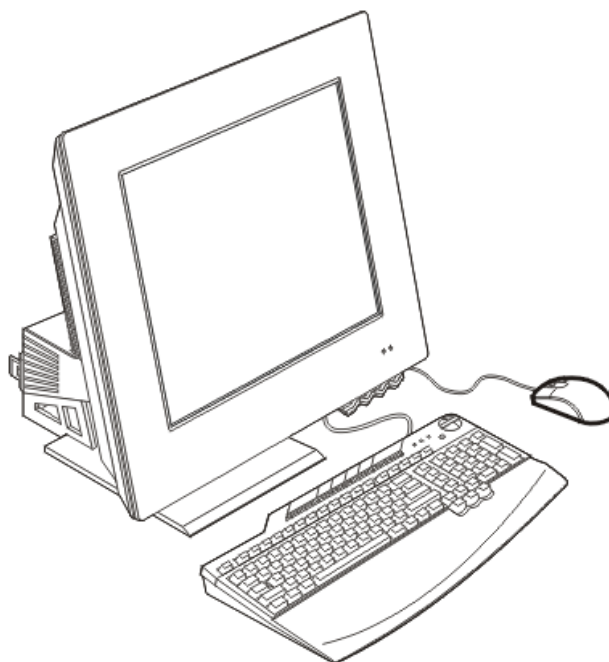
Tämä painettu julkaisu sisältää tietoja tietokoneen käyttöönotosta ja vianmäärityksestä sekä ohjelmiston elvytykseen tarkoitetuista ohjelmista.

- *Hardware Maintenance Manual*

Tämän koulutetulle huoltohenkilöstölle tarkoitetun englanninkielisen julkaisun voi noutaa WWW-verkosta PDF-muodossa. Luku 7. "Tietojen, ohjeiden ja tukipalvelujen saanti" sivulla 69 sisältää lisätietoja.

Luku 1. Tietokoneen esittely

Olet hankkinut käyttöösi IBM NetVista X -tietokoneen. Sen kehitystyössä on hyödynnetty tietotekniikan uusimpia saavutuksia. Tässä luvussa on yleiskatsaus tietokoneen ominaisuuksiin ja toimintoihin sekä esiasennettuun ohjelmistoon.



Tietokoneen tunnistetiedot

Useimmiten tietokone on helpointa tunnistaa tyyppi- ja mallinumeron perusteella. Koneen tyyppi- ja mallinumerosta käy ilmi useita tietokoneen ominaisuuksia, kuten suorittimen tyyppi ja asemapaikkojen määrä. Tyyppi- ja mallinnumero on tietokoneen oikeassa kyljessä olevassa pienessä tarrassa. Tyyppi- ja mallinnumero voi olla esimerkiksi 6274-xxx.

Laitteiston tiedot

Seuraavassa esitetään useiden tietokonemallien tekniset tiedot. Voit tarkistaa oman tietokoneesi tiedot IBM BIOS -asetusohjelman Järjestelmän tiedot -näytöstä. Luku 4. "IBM BIOS -asetusohjelman käyttö" sivulla 27 sisältää lisätietoja.

Suoritin

- Intel Pentium 4 -suoritin
- Sisäinen L2-välimuisti (koko vaihtelee tietokonemallin mukaan)
- FSB-väylä (nopeus vaihtelee tietokonemallin mukaan)

Muisti

- Kaksi DIMM-muistimoduulin vastaketta
- 133 megahertsin SDRAM-muisti
- 128 ja 256 megatavun pariteetittomat DIMM-muistit, ei ECC-virheenkorjausta (vakio)
- 256 tai 512 megatavun tai 1 gigatavun pariteetittomat DIMM-muistit, ei ECC-virheenkorjausta (lisävaruste)
- 2 gigatavun SDRAM-muistin tuki
- Flash-muisti järjestelmäohjelmia varten

Sisäiset asemat

- Yksi EIDE-kiintolevyasema
- Yksi optinen asema

Näyttöalijärjestelmä

- Sisäinen tehokas näyttösovitin
- 16 megatavun kehyspuskurimuisti

Äänialijärjestelmä

- Sisäinen, digitaalinen SoundMAX with SPX -äänentoisto
- Sisäiset stereokaiuttimet multimediasovellusten käyttöä varten

Tietoliikenneominaisuudet

- Sisäinen 10/100 Ethernet -ohjain
- PCI (Peripheral Component Interconnect) -modeemi (vain joissakin malleissa)

Järjestelmänhallintaominaisuudet

- Lähiverkkokäynnistys (Wake on LAN)
- Käynnistys soittosignaalista (Wake on Ring)
- Ajastettu käynnistys (Wake on Alarm)
- Automaattinen virrankytkentä
- Järjestelmänhallinta-BIOS (SMBIOS) ja -ohjelmisto

Näppäimistö- ja hiiriominaisuudet

- IBM ScrollPoint III -hiiri (joissakin malleissa)
- IBM Rapid Access IIIe -näppäimistö, Universal Serial Bus (USB) -näppäimistö (joissakin malleissa)
- IBM Rapid Access Wireless -näppäimistö ja hiiri (joissakin malleissa)
- IBM Preferred USB -näppäimistö (joissakin malleissa)

Laajennusominaisuudet

- Kaksi matalille PCI-sovitinkorteille sopivaa laajennuspaikkaa
- Kuusi USB-vastaporttia
- Kaksi DIMM-muistimoduulipaikkaa
- Rinnakkaisportti
- Ääniportit

Virtalähde

- 160 watin verkkolaite
- Automaattinen jännitteenvälita (88 - 269)
- Automaattinen virransyöttötaajuuden vaihto 47 - 63 Hz
- Sisäinen ylikuormitus- ja ylijännitesuoja
- APM (Advanced Power Management) -virranhallinnan tuki
- ACPI (Advanced Configuration and Power Interface) -liittymän tuki

Suojausominaisuudet

- Pääkäyttäjän ja käyttäjän salasana
- Kannen lukko (vain joissakin malleissa)
- Aloitusjärjestyksen hallinta
- Valvomaton käynnistys
- Levyke- ja kiintolevyaseman siirräntätoiminnon hallinta

Tuetut käyttöjärjestelmät

- Microsoft Windows XP Professional Edition
- Microsoft Windows XP Home Edition
- Microsoft Windows 2000 Professional

Ohjelmisto

Tässä jaksossa kuvataan IBM:n esiasentamat ohjelmat ja muut tietokoneen mukana toimitetut ohjelmat.

Tietokoneeseen esiasennettu ohjelmisto

Tietokoneessa on esiasennettu ohjelmisto, johon sisältyvät käyttöjärjestelmä, sisäisiä toimintoja tukevat laiteajurit ja muut tukiohjelmat.

Lisäohjelmat

Tietokoneen mukana toimitetaan lisäohjelmia sisältävä *Software Selections* -CD-tietolevy, josta voit halutessasi asentaa ohjelmia. Saat tietoja *Software Selections* -CD-tietolevyn ohjelmistojen asennuksesta Access IBM -ohjelmasta.

Access IBM -ohjelma

Tietokoneeseen on esiasennettu Access IBM -ohjelma, jonka voi aloittaa Windowsin työpöydältä Käynnistä-valikosta. Ohjelma sisältää tärkeitä tietoja tietokoneen käytöstä.

Luku 2. Tietokoneen asennus

Tässä luvussa on tietokoneen asennusohjeet.

Ennen aloitusta

Tutustu turvaohjeisiin, ennen kuin asennat tietokoneen käyttövalmiiksi.
Lisätietoja on kohdassa "Turvaohjeet" sivulla ix.

Tarvitset seuraavat osat:

- tietokone
- verkkolaite
- verkkojohto
- näppäimistö
- hiiri

Jos osia puuttuu, ota yhteys laitteen myyjään.

Tietokoneen sijoitus

Varmista, että tietokonetta ja muita siihen liitettyjä laitteita varten on tarvittava määrä maadoitettuja pistorasioita. Valitse tietokoneelle paikka, jossa se pysyy kuivana. Varmista, että tietokoneen ympärille jää noin 5 senttimetriä tyhjää tilaa, jotta jäähdytysjärjestelmän toiminta ei estyisi.

Työtilan järjestely

Jotta tietokoneen käyttö olisi mahdollisimman tehokasta, järjestä käyttämäsi laitteisto sekä työtila tarpeisiisi ja työtapoihisi sopivalla tavalla. Tärkeintä on löytää hyvä työskentelyasento, mutta myös valaistus, ilmanvaihto ja pistorasioiden sijainti voivat vaikuttaa työpisteesi järjestykseen.



Työskentelymukavuus

Vaikka mikään tietty työasento ei sovellu kaikille käyttäjille, tähän on koottu joitakin yleisiä ohjeita, joiden avulla löydät itsellesi parhaiten sopivan työskentelyasennon.

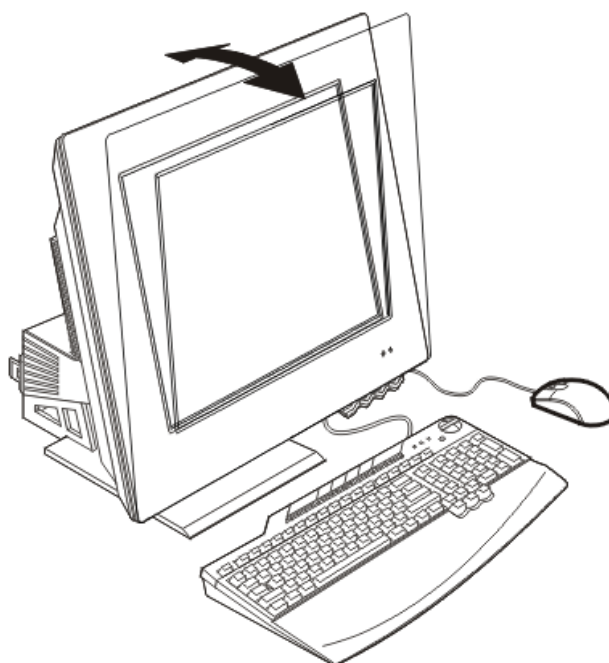
Hyvä tuoli vähentää samassa asennossa istumisen aiheuttamaa väsymystä. Tuolin selkänöjan ja istuinosan tulisi olla erikseen säädettävät, ja niiden tulisi antaa hyvä tuki istuttaessa. Istuimen etureunan on hyvä olla pyöristetty, jotta se ei paina reisiä. Säädä istuinosa niin, että reitesä ovat vaakatasossa ja jalkasi ulottuvat lattiaan tai jalkatuen päälle.

Pidä kyynärvarret vaakasuorassa asennossa, kun kirjoitat näppäimistöllä. Varmista myös, että ranteesi ovat mukavassa ja rennossa asennossa.

Valaistus ja heijastukset

Aseta näyttin sellaiseen paikkaan ja kallistuskulmaan, ettei kattovalaisimista, ikkunoista tai muista lähteistä tuleva valo pääse heijastumaan kuvaruudusta. Sijoita näyttin suoraan kulmaan suhteessa ikkunoihin ja muihin valolähteisiin, jos tämä on mahdollista. Vähennä ylhäältä tulevan valon määrää sammuttamalla valoja tai käyttämällä valaisimissa tavallista himmeämpiä lamppeja. Jos sijoitat näyttimen lähelle ikkunaa, suojaa näyttintä auringonvalolta ikkunaverhoilla tai sälekaihtimilla. Kuvan kontrastia ja kirkkautta on ehkä säädettävä, kun huoneen valaistusolot muuttuvat päivän aikana.

Jos heijastuksilta ei voi välttyä tai valaistusta ei voi säätää, kannattaa harkita kuvaruudun eteen asetettavan heijastuksia poistavan suodattimen käyttöä. Tällaiset suodattimet voivat kuitenkin vaikuttaa kuvan selkeyteen, joten niiden käyttö on suositeltavaa vain siinä tapauksessa, että heijastusten vähentämiseen ei ole muita keinoja. Seuraavassa kuvassa esitetään näyttimen kallistaminen sopivaan asentoon.



Pölyntyminen lisää heijastuksiin liittyviä ongelmia. Muista puhdistaa kuvaruutu säännöllisesti pehmeällä liinalla. Pyyhi lika ja rasva pois kostealla liinalla ja käytä mietoa pesuainetta (ei liuottimia tai hankausaineita). Suihkuta pesuaine ensin liinaan, älä koskaan suoraan kuvaruutuun.

Ilmanvaihto

Keskusyksikkö ja näyttin tuottavat lämpöä. Keskusyksikössä on kaksi tuuletinta, jotka imevät sisään huoneilmaa ja puhaltavat ulos lämmintä ilmaa laitteen sisältä. Näytinissä on tuuletusaukot, joista lämmin ilma pääsee poistumaan. Tuuletusaukkojen peittäminen voi aiheuttaa laitteiden ylikuumentumisen, jolloin laitteet saattavat toimia virheellisesti tai vaurioitua. Sijoita keskusyksikkö ja näyttin niin, etteivät tuuletusaukot peity. Noin 5 cm:n väli riittää. Varmista myös, ettei laitteista tuleva lämmin ilma puhallu suoraan muita ihmisiä kohti.

Pistorasiat, verkkojohdot ja kaapelien pituus

Keskusyksikön lopullinen sijainti määräytyy pistorasioiden sijainnin ja verkkojohtojen sekä kirjoittimen ja muiden laitteiden kaapelien pituuden mukaan.

Työtilan järjestely:

- Vältä jatkojohtojen käyttöä. Liitä keskusyksikön verkkojohto suoraan pistorasiaan, jos tämä on mahdollista.
- Sijoita verkkojohdot ja kaapelit siististi, niin etteivät ne ole kulkuväylillä tai muissa paikoissa, joissa ne saattavat irrota vahingossa.

Kaapelien liittäminen

Tutustu seuraaviin ohjeisiin, ennen kuin liität tietokoneen kaapeleita tai johtoja:

- Liitä kaikkien laitteiden kaapelit, ennen kuin liität verkkojohtoja pistorasioihin.
- Liitä verkkojohto ensin keskusyksikköön 10 (katso kuvaa 1) ja oheislaitteisiin ja vasta sitten maadoitettuihin pistorasioihin.

Tärkeää

Jos tietokone liitetään Ethernet-verkkoon ja sen halutaan täyttävän FCC-säännösten luokan A määräykset, on käytettävä luokan 5 Ethernet-kaapelia.

USB-portit

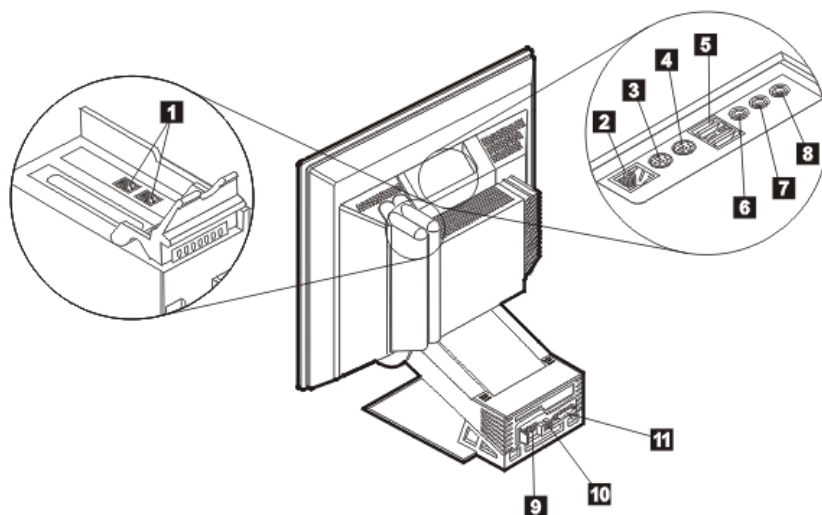
Tietokoneessa on kuusi USB-porttia (katso kuvaa 1): neljä takaosassa 9 ja kaksi näyttimen päällä 5.

Jos tietokoneen mukana toimitetaan USB-näppäimistö ja -hiiri, liitä niiden kaapeli tietokoneen takaosassa lähellä verkkojohdon vastaketta oleviin USB-portteihin. Näiden laitteiden kaapelit voidaan haluttaessa myöhemmin kytkeä toisiin USB-portteihin.

Jos tietokoneen mukana toimitetaan IBM Dual Wireless Receiver -vastaanotin, liitä se johonkin tietokoneen takaosassa olevista USB-porteista. Rapid Access Wireless -näppäimistö ja ScrollPoint Wireless -hiiri käyttävät tätä vastaanotinta.

Huomautuksia:

1. USB-laitteiden kaapelien liittimet ovat rakenteeltaan sellaisia, että kaapeleita ei voi kytkeä väärin.
2. Älä aseta IBM Dual Wireless Receiver -vastaanotinta verkkolaitteen päälle.



Kuva 1. Vastakkeet

1	Modeemin vastake	7	Äänen linja ulos -vastake
2	Ethernet-vastake	8	Mikrofonivastake
3	PS/2-hiirivastake	9	USB-portit (takana)
4	PS/2-näppäimistövastake	10	Verkkoyhteyden vastake
5	USB-portit (päällä)	11	Rinnakkaisportti
6	Äänen linja sisään -vastake		

Äänitoimintojen vastakkeet

Näyttimen päällä ovat seuraavat äänitoimintojen vastakkeet: linja sisään -vastake 6, linja ulos -vastake 7 ja mikrofonivastake 8.

Muut portit ja vastakkeet

Edellä olevassa kuvassa näkyvät vastakkeet, joihin voidaan haluttaessa liittää lisälaitteita, kuten PS/2-hiiren 3, PS/2-näppäimistön 4, Ethernet- 2 ja rinnakkaislaitteiden 10 sekä modeemin 1 vastakkeet. Kaikissa tietokoneille ei ole kaikkia kuvassa näkyviä vastakkeita.

Tietokoneen käynnistys

Katso tietokoneen käynnistysohjeet *Pikaoppaasta*. Luku 3. "Tietokoneen käyttö ja hoito" sivulla 11 sisältää lisätietoja.

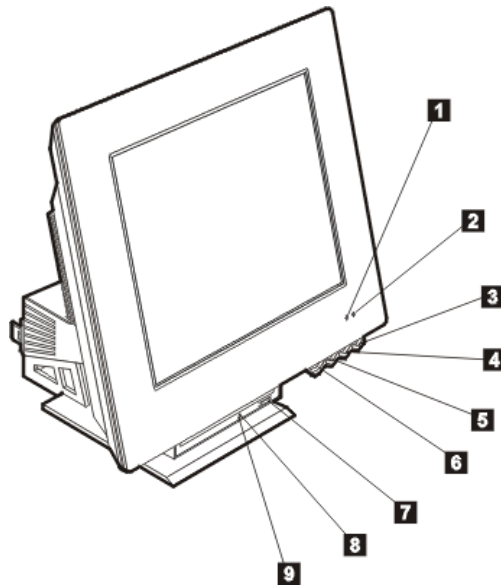
Huomautus: Luku 6. "Vianmääritys" sivulla 43 sisältää lisätietoja häiriöistä.

Luku 3. Tietokoneen käyttö ja hoito

Tässä luvussa on tietokoneen päivittäiseen käyttöön ja hoitoon liittyviä tietoja.

Painikkeet, kytkimet ja merkkivalot

Tietokoneen etuosassa olevien painikkeiden ja kytkimien avulla voit tehdä eri toimia, esimerkiksi kytkeä tietokoneeseen virran. Merkkivalot ilmaisevat järjestelmän tilan ja osoittavat, milloin tietyt laitteet (esimerkiksi levykeasema) ovat käytössä.



- | | | | |
|---|--|---|--|
| 1 | Kiintolevyaseman merkkivalo | 6 | Laittepaikan avauspainike |
| 2 | Virran ja valmiustilan merkkivalo | 7 | Optisen levyn poistopainike |
| 3 | Virtakytkin | 8 | Optisen levyn varapoistopainikkeen reikä |
| 4 | Nestekidenäytön kirkkauden lisäspainike | 9 | Optisen aseman merkkivalo |
| 5 | Nestekidenäytön kirkkauden vähennyspainike | | |

Seuraavassa kuvataan tietokoneen painikkeiden, kytkimien ja merkkivalojen toiminta.

Kiintolevyaseman merkkivalo palaa, kun tietokone käyttää kiintolevyä (siirtää kiintolevyaseman lukupäitä, lukee tietoja kiintolevystä tai kirjoittaa niitä siihen). Älä katkaise tietokoneesta virtaa, kun tämä merkkivalo palaa tai vilkkuu.

Virran ja valmiustilan merkkivalo palaa, kun tietokoneessa on virta kytkettynä.

Virtakytkin: Tätä painiketta painamalla voit kytkeä tietokoneeseen virran ja katkaista sen. Älä katkaise tietokoneesta virtaa, jos levykeaseman tai kiintolevyaseman merkkivalo palaa.

Huomautus: Virtakytkin toimii yleensä kertapainalluksella. Joissakin tapauksissa virta ei kuitenkaan katkea tietokoneesta heti. Tällöin voit katkaista virran tietokoneesta painamalla virtakytkintä noin 5 sekunnin ajan.

Nestekidenäytön kirkkauden vähennyspainiketta painamalla ja pitämällä sitä alhaalla voit vähentää näytön kirkkautta, kunnes se on haluamallasi tasolla.

Nestekidenäytön kirkkauden lisäyspainiketta painamalla ja pitämällä sitä alhaalla voit lisätä näytön kirkkautta, kunnes se on haluamallasi tasolla.

Laitepaikan avauspainike: Tätä painiketta painamalla voit laskea laitepaikkaa alemmas, jotta pääset käsiksi optiseen asemaan. Voit sulkea laitepaikan nostamalla sitä, kunnes laitepaikka napsahtaa kiinni.

Optisen levyn poistopainike: Tätä optisen aseman painiketta painamalla voit avata levykelkan levyn asetusta tai poistoa varten.

Optisen levyn varapoistopainikkeen reikä: Jos levykelkka ei aukea optisen levyn poistopainikkeen avulla, työnnä esimerkiksi suoristetun paperiliittimen pää tähän reikään.

Optisen aseman merkkivalo: Kun merkkivalo palaa, tietokone lukee tietoja optisestalevystä

Tietokoneen käynnistys

Tietokoneen käynnistytessä yhteydessä näkyvät sanomat ja äänimerkit vaihtelevat IBM:n asennusapuohjelman aloitusvalikon asetusten mukaisesti. Luku 4. "IBM BIOS -asetusohjelman käyttö" sivulla 27 sisältää lisätietoja.

Jos tietokone havaitsee automaattisten käynnistystestien (POST) aikana virheitä, kuvaruutuun tulee virhesanomiam. Jos järjestelmään on asetettu käynnistyssalasana, kuvaruutuun tulee salasanakehote. Jos tietokoneeseen on asetettu sekä käynnistyssalasana että pääkäyttäjän salasana, tämän kehoitteen perään voidaan kirjoittaa jompikumpi niistä. Kun kirjoitat kehoitteen perään salasanan ja painat Enter-näppäintä, kuvaruutuun tulee käyttöjärjestelmän tai sovellusohjelman aloitusnäyttö.

Tietokoneen käytön lopetus

Kun haluat katkaista tietokoneesta virran, tee käyttöjärjestelmän lopputoimet. Näin estät tietojen katoamisen ja ohjelmien vioittumisen. Voit tehdä Windowsin lopputoimet seuraavasti:

1. Napsauta Windowsin työpöydän **Käynnistä**-painiketta.
2. Valitse **Sammuta...**- tai **Sammuta tietokone** -vaihtoehto (Windows XP).
3. Valitse **Sammuta**-vaihtoehto .
4. Napsauta **OK**-painiketta.

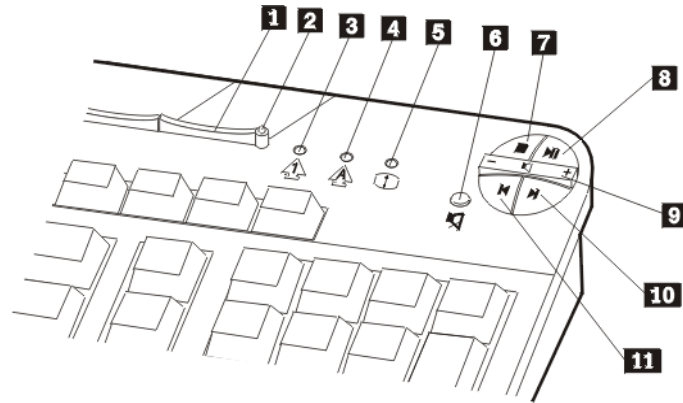
Rapid Access -näppäimistön käyttö

Tietokoneen mukana voidaan toimittaa joko Rapid Access IIIe (RAK IIIe) -näppäimistö tai Rapid Access Wireless -näppäimistö. Näppäimistöissä on joitakin myöhemmin käsiteltäviä eroja, mutta ne toimivat samalla tavalla.

Rapid Access -näppäimistössä on tietokoneen käyttöä helpottavia painikkeita. Rapid Access -painikkeet toimivat *pikakuvakkeiden* tavoin. Niiden avulla voit aloittaa ohjelmia, avata tiedostoja ja toteuttaa muita toimintoja. Voit siirtyä suoraan haluamaasi ohjelmaan tai Internet-osoitteeseen tai käsittelemään haluamaasi tiedostoa painiketta painamalla. Tämä käy nopeammin kuin kuvakkeen napsautus tai ohjelman tai tiedoston etsintä Käynnistä-valikosta tai Internet-osoitteen kirjoitus selaimen.

Jotkin Rapid Access -painikkeet on asetettu toteuttamaan tietokoneen tiettyjä multimediatoimintoja (äänen vaimennus, äänenvoimakkuuden säätö sekä optisen aseman toiminnot). Näitä määrittäviä ei voi muuttaa.

Rapid Access -näppäimistön yläosassa on kahdeksan eriväristä painiketta. Jotkin niistä on pysyvästi määritetty aloittamaan tiettyjä ohjelmia tai toimintoja. Kunkin painikkeen yläpuolelle on merkitty painikkeeseen määritetty toiminto. Kolmen painikkeen, sähköposti-, Access IBM Internetissä- ja valmiustilapainikkeen, toiminnot on määritetty pysyvästi. Tietokoneeseen esiasennetun käyttöjärjestelmän mukaan kolme jäljellä olevasta viidestä painikkeesta saattaa myös olla valmiiksi määritetty tiettyä toimintoa varten. Voit mukauttaa muut painikkeet aloittamaan haluamasi ohjelman tai avaamaan haluamasi tiedoston. Jos pidät esimerkiksi pasianssista, voit mukauttaa jonkin Rapid Access -painikkeen aloittamaan pasianssiohjelman.



Multimedia-toimintojen säätimet

1	Valmiustilan painike	6	Vaimennuspainike
2	Valmiustilan merkkivalo (vain RAK IIIe)	7	Pysäytyspainike
3	Num Lock -näppäimen merkkivalo (vain RAK IIIe)	8	Toisto- tai taukopainike
4	Caps Lock -näppäimen merkkivalo (vain RAK IIIe)	9	Äänenvoimakkuuden säätö
5	Scroll Lock -näppäimen merkkivalo (vain RAK IIIe)	10	Seuraava kappale
		11	Edellinen kappale

Rapid Access -painikkeen mukautus

1. Napsauta Windowsin työpöydän **Käynnistä**-painiketta.
2. Valitse vaihtoehdot **Asetukset** ja **Ohjauspaneeli**.
3. Kaksoisnapsauta **Rapid Access** -näppäimistön kuvaketta. Järjestelmä aloittaa Rapid Access -näppäimistön mukautusohjelman.
4. Noudata kuvaruutuun tulevia ohjeita.

Lisätietoja Rapid Access -näppäimistöstä saat napsauttamalla **Ohje**-painiketta.

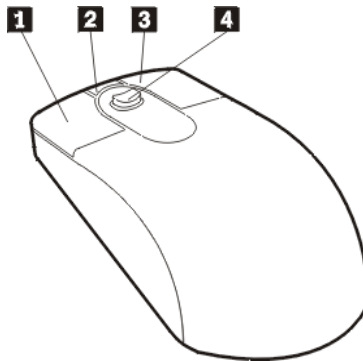
Rapid Access Wireless -näppäimistö ja -hiiri

Rapid Access Wireless -näppäimistö ja -hiiri ovat yhteydessä tietokoneen USB-porttiin kytkettyyn IBM Dual Wireless Receiver -vastaanottimeen radioyhteyden välityksellä. Kun langaton vastaanotin on asennettu, apuohjelma näyttää tilakuvakkeet ja ohjetiedot työpöydän oikeassa alanurkassa Windowsin tehtäväpalkin yläpuolella. Saat lisätietoja langattomasta näppäimistöstä napsauttamalla ?-kuvaketta (ohje).

IBM ScrollPoint -hiiren käyttö

Tietokoneen mukana voidaan toimittaa joko ScrollPoint III -hiiri tai langaton ScrollPoint Wireless -hiiri. Hiirissä on joitakin myöhemmin käsiteltäviä eroja, mutta ne toimivat samalla tavalla.

ScrollPoint-hiiressä on seuraavat ohjaimet:



1 Ykköspainike: Tällä painikkeella aloitetaan ohjelma tai valitaan valikosta vaihtoehto.

2 Vierityspainike: Tällä painikkeella hiiri asetetaan *automaattiseen* vieritystilaan, jossa hiiren liikkeet määräävät vierityssuunnan ja -nopeuden. Automaattinen vieritys lopetetaan napsauttamalla mitä tahansa hiiren painiketta.

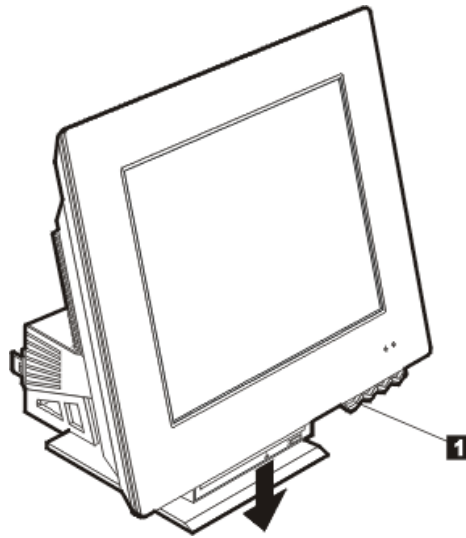
3 Kakkospainike: Tällä painikkeella tuodaan kuvaruutuun aktiivisen ohjelman, kuvakkeen tai muun objektin kohovalikko.

4 Vieritystappi: Hiirellä vieritystä ohjataan kosketusherkällä vieritystapilla. Vieritys kohdistuu siihen suuntaan, johon tappia painetaan. Vieritysnopeus määräytyy tappiin kohdistetun voiman mukaan.

Huomautus: Vieritystappi toimii ainoastaan hiiren osoittimen ollessa vieritettävän kohteen, esimerkiksi pitkän asiakirjan, päällä.

Optisen aseman käyttöönotto

Optinen asema sijaitsee alaslaskettavassa laitepaikassa. Saat laitepaikan laskeutumaan optisen aseman käyttöä varten painamalla laitepaikan vapautuspainiketta 1. Voit sulkea laitepaikan nostamalla sitä, kunnes laitepaikka napsahtaa kiinni.



Optisen aseman käyttö

Tietokoneessa on esiasennettu optinen asema. CD- ja DVD-asetat voivat toistaa tai lukea CD- tai DVD-levyä, mutta eivät voi kirjoittaa niihin tietoja. CD-RW- asema voi kirjoittaa tietoja CD-levyyn. DVD-RW- ja CD-RW-asetat voivat toistaa ja lukea CD- tai DVD-levyä sekä kirjoittaa niihin tietoja. CD-asemissa käytetään standardinmukaisia, halkaisijaltaan 12 senttimetrin (4,75 tuuman) kokoisia CD-levyjä.

Noudata seuraavia yleisohjeita optisen aseman käytössä:

- Älä sijoita asemaa
 - kuumaan paikkaan
 - kosteaan paikkaan
 - pölyiseen paikkaan
 - alttiiksi tärinälle tai iskuille
 - kaltevalle pinnalle
 - suoraan auringonvaloon.

- Älä pane asemaan muita esineitä kuin levyjä.
- Poista levy asemasta ennen tietokoneen siirtoa.

Levyn käsittely

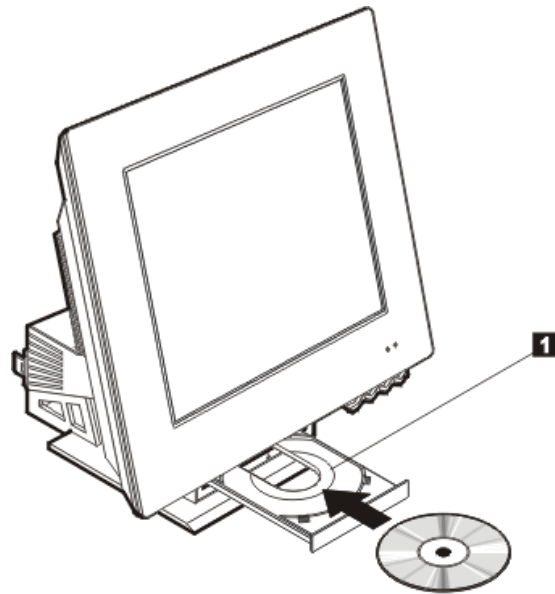
Noudata seuraavia yleisohjeita levyjen käsittelyssä:

- Pitele levyä reunoista. Älä koske levyn kiiltävään pintaan.
- Voit poistaa pölyn ja sormenjäljet pyyhkimällä levyä säteittäin keskikohdasta ulospäin puhtaalla, pehmeällä liinalla. Levyn pyyhkiminen pyörivin liikkein saattaa aiheuttaa tietojen katoamista.
- Älä kirjoita levyyn äläkä kiinnitä siihen tarroja.
- Älä naarmuta levyä.
- Älä säilytä levyä suorassa auringonvalossa.
- Älä käytä mitään puhdistusainetta levyn puhdistamiseen.
- Älä pudota levyä äläkä taivuta sitä.

Levyn asetus asemaan ja poisto asemasta

Voit asettaa levyn asemaan seuraavasti:

1. Laske laitepaikka ala-asentoon painamalla laitepaikan vapautuspainiketta. Lisätietoja on kohdassa "Optisen aseman käyttöönotto" sivulla 16.
2. Kun tietokoneessa on virta kytkettynä, paina levykelkan painiketta.
3. Aseta levy levykelkkaan nimiöpuoli ylöspäin 1.
4. Työnnä levykelkka varovasti kiinni. Kun levykelkka suljetaan, aseman etuosassa sijaitseva merkkivalo syttyy merkiksi siitä, että asema on käytössä.



Voit poistaa levyn asemasta seuraavasti:

1. Laske laitepaikka ala-asentoon painamalla laitepaikan vapautuspainiketta. Lisätietoja on kohdassa "Optisen aseman käyttöönotto" sivulla 16.
2. Kun tietokoneessa on virta kytkettynä, paina levykelkan painiketta. Kun kelkka liukuu esiin, poista levy varovasti.
3. Työnnä levykelkka varovasti kiinni.

Huomautus: Jos levykelkka ei liu'u ulos asemasta levykelkan painiketta painettaessa, aseta suoristetun paperiliittimen pää levyn varapoistopainikkeen reikään, joka sijaitsee optisen aseman etuosassa.

Näyttötoimintojen käyttö

Tietokoneessa on XGA (Super Video Graphics Array) -näyttösovitin. XGA on näyttöstandardi, jonka mukaisesti tekstiä ja grafiikkaa esitetään kuvaruudussa ja joka tukee erilaisia *näyttötiloja*. Nämä ovat toisistaan poikkeavia erotuskyvyn, virkistystaajuuden ja värimäärän yhdistelmiä.

Näyttötilaa on ehkä muutettava yhteensopivaksi käytettävien sovellusten sekä käyttäjän mieltymysten kanssa.

Voit muuttaa näyttötilaa seuraavasti:

1. Napsauta Windowsin työpöydän **Käynnistä**-painiketta.
2. Valitse vaihtoehdot **Asetukset** ja **Ohjauspaneeli**.
3. Kaksoisnapsauta **Näyttö**-kuvaketta.
4. Napsauta **Asetukset**-välilehteä, tee tarvittavat muutokset ja napsauta sitten **OK**-painiketta.

Näyttöajurit

Jotkin käyttöjärjestelmät ja ohjelmat edellyttävät näyttöajureiksi kutsuttujen ohjelmien käyttöä, jotta kaikkia näyttösovittimen ominaisuuksia voidaan hyödyntää. Näyttöajurien ansiosta kuvan käsittelynopeus, erotuskyky ja värien määrä lisääntyvät eikä kuva välky. Näyttösovittimen laiteajurit sekä README-tiedosto, jossa on ohjeet laiteajureiden asennuksesta, sisältyvät tietokoneen kiintolevyssä olevaan *Elvytysohjelmaan*.

Jos tietokoneessa on IBM:n esiasentama ohjelmisto, laiteajurit on asennettu tietokoneen kiintolevyyn. Näyttöajurien asennusohjeesta on kuitenkin hyötyä, jos asennat näyttöajurit uudelleen tai jos tarvitset tietoja päivitettyjen näyttöajurien hankinnasta ja asennuksesta.

Äänitoimintojen käyttö

Tietokoneen emolevyssä on digitaalista ääntä tukeva ääniohjain. Emolevyn ääniohjain tukee SoundMAX with SPX -standardin mukaisia sovelluksia ja on yhteensopiva Microsoft Windows Sound System -äänijärjestelmän kanssa. Äänivastakkeet ovat 3,5 millimetrin minivastakkeita.

Äänenvoimakkuuden säätö

Voit säätää äänenvoimakkuutta monilla eri tavoilla:

- Saat Windowsin äänenvoimakkuussäätimet näkyviin napsauttamalla Windowsin työpöydän tehtäväpalkissa olevaa kaiuttimen kuvaketta.
 - Kun napsautat kaiuttimen kuvaketta kerran, äänenvoimakkuuden säädin tulee kuvaruutuun. Voit säätää äänenvoimakkuutta vetämällä

liikusäädintä ylös tai alas hiirellä tai voit vaimentaa äänen kokonaan valitsemalla Vaimenna-valintaruudun.

- Jos kaksoisnapsautat kaiuttimen kuvaketta, kuvaruutuun tulee äänenvoimakkuusikkuna. Sen avulla voit määrittää haluamasi äänenvoimakkuusasetukset erikseen erityyppisille äänitiedostoille.
- Jos käytössä on Rapid Access -näppäimistö, voit säätää ohjelman äänenvoimakkuusasetuksia myös näppäimistön oikeassa yläkulmassa olevalla säätimellä.

Äänitys ja äänitiedostojen toisto

Äänitys- ja äänentoistotoiminnot vaihtelevat ohjelmittain. Voit käyttää äänitykseen esimerkiksi käyttöjärjestelmään sisältyvää Ääninauhuri-ohjelmaa. Lisätietoja ja ohjeita on käyttöjärjestelmän julkaisuissa.

Huomautus: Jos äänityksen aikana esiintyy kohinaa tai äänen kiertoa kaiuttimissa, pienennä äänitystasoa (vahvistusta).

Virransyötön hallintatoiminnot

Tietokone tukee siirtymistä valmiustilaan, jolla voidaan säästää virtaa. Voit siirtää tietokoneen valmiustilaan

- Windowsin Käynnistä-valikon avulla
- Rapid Access -näppäimistön valmiustilapainikkeella
- virtakytkimen avulla.

Kun tietokone siirtyy valmiustilaan, käytössä olevien ohjelmien ajo keskeytyy mutta niitä ei lopeteta. Kuvaruutu pimenee, ja virran ja valmiustilan merkkivalo vilkkuu merkiksi siitä, että tietokone on valmiustilassa.

Windowsin Käynnistä-valikon käyttö

Voit siirtää järjestelmän valmiustilaan Windowsin Käynnistä-valikon avulla seuraavasti:

1. Napsauta Windowsin työpöydän **Käynnistä**-painiketta.
2. Valitse **Sammuta...**- tai **Sammuta tietokone** -vaihtoehto (Windows XP).
3. Valitse **Valmiustila**-vaihtoehto
4. Napsauta **OK**-painiketta.

Näppäimistön valmiustilapainikkeen käyttö

Jos käytössä on Rapid Access -näppäimistö, voit siirtää tietokoneen valmiustilaan näppäimistön yläreunassa olevalla valmiustilapainikkeella.

Voit palauttaa tietokoneen valmiustilasta normaaliin toimintaan painamalla virtakytkintä alle neljän sekunnin ajan.

Virtakytkimen käyttö

Windows-käyttöjärjestelmässä virtakytkimen voi määrittää katkaisemaan tietokoneen virran tai siirtämään tietokoneen valmiustilaan.

- Kun virtakytkin on määritetty valmiustilan käyttöä varten, tietokoneen voi siirtää valmiustilaan painamalla virtakytkintä alle neljän sekunnin ajan tietokoneen ollessa käytössä. Voit palauttaa tietokoneen valmiustilasta normaaliin toimintaan painamalla tietokoneen virtakytkintä alle neljän sekunnin ajan. Myös valmiustilan aikana modeemiin tuleva puhelu palauttaa tietokoneen normaaliin toimintaan.
- Kun virtakytkin on määritetty katkaisemaan tietokoneesta virta, virtakytkimen painallus katkaisee tietokoneesta virran tai käynnistää tietokoneen riippumatta siitä, kuinka pitkään kytkintä painetaan.

Oletusasetusten mukaan virtakytkintä painettaessa tietokoneesta katkeaa virta. Voit muuttaa virtakytkimen asetuksia seuraavasti:

1. Napsauta Windowsin työpöydän **Käynnistä**-painiketta.
2. Valitse vaihtoehdot **Asetukset** ja **Ohjauspaneeli**.
3. Kaksoisnapsauta **Virranhallinta**-kuvaketta. Kuvaruutuun tulee virranhallinnan ominaisuusikkuna.
4. Napsauta **Lisäasetukset**-välilehteä.
5. Paikanna Virtakytkimet-kohdassa **Kun virta katkaistaan virtakytkimestä** -kenttä ja valitse joko **Sammuta**- tai **Valmiustila**-vaihtoehto ja napsauta sitten **OK**-painiketta.

Virrankäyttömallien asetus

Voit määrittää viipymän, jonka ajan tietokoneen, näyttimen tai kiintolevyn on oltava käyttämättömänä, ennen kuin se siirtyy automaattisesti valmiustilaan. (Windows XP ja Windows 2000 Professional -käyttöjärjestelmän joidenkin vaihtoehtojen nimet poikkeavat toisistaan jäljempänä mainitulla tavalla.) Voit määrittää viipymän seuraavasti:

1. Napsauta Windowsin työpöydän **Käynnistä**-painiketta.
2. Valitse vaihtoehdot **Asetukset** ja **Ohjauspaneeli**.
3. Kaksoisnapsauta **Virranhallinta-asetukset**-kuvaketta (Windows 2000 Professional) tai valitse ensin **Suorituskyky ja ylläpito**-vaihtoehto ja sitten **Virranhallinta-asetukset** (Windows XP). Kuvaruutuun tulee virranhallinta-asetusten ominaisuusikkuna.
4. **Virrankäyttömalli**-välilehden avulla voit
 - valita valmiin virrankäyttömallin ja siinä määritetyt viipymät
 - muuttaa valmista virrankäyttömallia ja sen viipymiä haluamallasi tavalla
 - luoda uuden virrankäyttömallin ja mukautetut viipymät.
5. Kun olet tehnyt haluamasi muutokset, napsauta **OK**-painiketta.

Kun tietokone, kiintolevyasema tai näyttin on siirtynyt valmiustilaan, se palaa normaaliin toimintaan heti käyttäjän painaessa virtapainiketta tai kun modeemiin tulee soitto.

Suojausominaisuuksien käyttö

Voit estää tietokoneen luvattoman käytön lukitsemalla näppäimistön. Tietokoneen sisäisten osien käsittelyä voit rajoittaa lukitsemalla tietokoneen kannen (vain joissakin malleissa).

Kannen lukitseminen

Joissakin malleissa on esiasennettuna lukko, jonka avulla voit lukita kannen ja näin estää tietokoneen sisäisten osien luvattoman käsittelyn.

Näppäimistön lukitseminen

Voit asettaa järjestelmään käynnistyssalasanana IBM BIOS -asetusohjelmassa ja käyttää Windows-käyttöjärjestelmän suojausominaisuuksia. Jos määrität järjestelmään salasanoja, varo unohtamasta niitä.

Jos määrität järjestelmään käynnistyssalasanana, näppäimistö lukkiutuu tietokoneen käynnistyksen aikana. Näppäimistön lukitus poistuu vasta, kun oikea salana on annettu. Aseta salana IBM BIOS-asetusohjelmassa. Lisätietoja on kohdassa "Salasanojen käyttö" sivulla 29.

Voit käyttää myös Windowsin salasana- ja näytönsäästäjätoimintoja määrittämällä näppäimistön ja hiiren lukittumaan, kun ne ovat olleet tietyn ajan käyttämättöminä, ja määrittämällä salasanan, jolla lukitus puretaan. Näiden toimintojen käyttöohjeet ovat tietokoneen mukana toimitetussa käyttöjärjestelmän oppaassa.

Tietokoneen hoito

Tässä jaksossa on ohjeita tietokoneen käsittelystä ja hoidosta.

Perusohjeet

Voit varmistaa tietokoneen toimintakunnon säilymisen seuraavia perusohjeita noudattamalla:

- Säilytä tietokonetta kuivassa ja puhtaassa ympäristössä. Sijoita tietokone tasaiselle ja tukevalle alustalle.
- Älä säilytä näyttimen päällä mitään esineitä. Älä peitä ilmanvaihtoaukkoja. Niiden kautta kulkee ilmavirta, joka estää ylikuumentumisen.
- Älä syö tai juo tietokoneen ääressä. Ruoanmurut ja läikytetty neste voivat tehdä näppäimistön ja hiiren tahmeiksi ja toimintakelvottomiksi.
- Älä kastele virtakytkintä tai muita käyttökytkimiä. Kosteus voi vahingoittaa näitä osia ja aiheuttaa sähköiskun.
- Irrota verkkojohto vetämällä pistokkeesta. Älä vedä johdosta.

Tietokoneen ja näppäimistön puhdistus

Puhdista tietokone säännöllisesti, jotta se pysyisi siistinä ja toimintakunnossa.

VAROITUS:

Katkaise keskusyksiköstä virta, ennen kuin puhdistat sitä.

Käytä keskusyksikön ja näppäimistön maalattujen pintojen puhdistukseen ainoastaan vedellä tai miedolla puhdistusaineella kostutettua liinaa.

Nestekidenäyttö

Älä puhdista kuvaruutua hankaavilla puhdistusaineilla. Kuvaruudun pinta voi vaurioitua helposti, joten älä koske siihen esimerkiksi kynällä tai pyyhekumilla.

Kun haluat puhdistaa kuvaruudun, poista ensin pöly ja muut irralliset hiukkaset pyyhkimällä kuvaruutua kevyesti pehmeällä ja kuivalla liinalla tai puhaltamalla. Käytä sitten liinaa, joka on kostutettu nestemäisellä, hankaamattomalla lasinpuhdistusaineella. Suihkuta pesuaine ensin liinaan, älä koskaan suoraan kuvaruutuun.

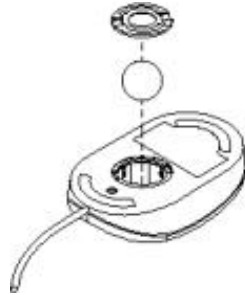
Hiiri

Jos hiiren osoitin ei liiku tasaisesti hiirtä siirrettäessä, hiiri on ehkä puhdistettava.

Voit puhdistaa hiiren seuraavasti:

1. Tee käyttöjärjestelmän lopputoimet ja sammuta tietokone.
2. Irrota hiiren kaapeli tietokoneesta.
3. Käännä hiiri ylösalaisin. Avaa hiiren pohjassa oleva suojakansi kiertämällä sitä nuolen osoittamaan suuntaan.

Huomautus: Joissakin hiirissä on kiinni- ja auki-symbolit, jotka ilmaisevat, kuinka paljon suojakantta tulee kiertää.

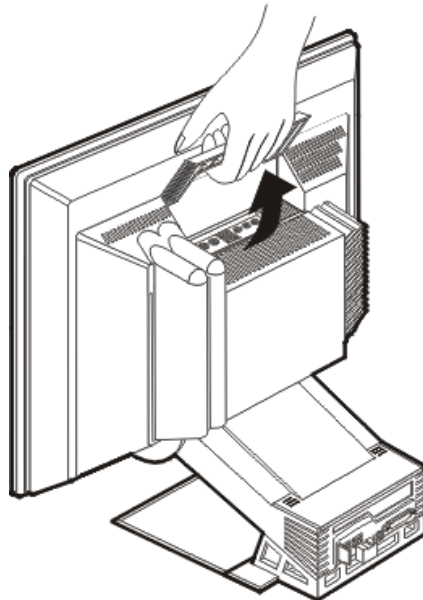


4. Aseta käsi suojakannen päälle ja käännä hiiri oikein päin. Suojakansi ja kuula irtoavat.
5. Pyyhi hiiri ja suojakansi huolellisesti kostealla liinalla. Pyyhi myös hiiren sisällä olevat rullat.
6. Aseta kuula ja suojakansi paikoilleen. Lukitse suojakansi kiertämällä sitä vastakkaiseen suuntaan kuin mihin nuoli osoittaa.
7. Liitä hiiren kaapeli takaisin tietokoneeseen.

Tietokoneen siirtäminen

Tee seuraavat toimet ennen tietokoneen siirtoa:

1. Poista asemista kaikki tallennusvälineet (levykkeet, CD-levyt, nauhat ja niin edelleen).
2. Katkaise virta tietokoneesta ja kaikista siihen liitetyistä laitteista. Tällöin kiintolevyasema pysäyttää automaattisesti luku- ja kirjoituspäät kiintolevyn vahingoittumisen estämiseksi.
3. Irrota verkkojohdot pistorasioista.
4. Irrota kaikki tietoliikennekaapelit, esimerkiksi modeemi- tai verkkokaapelit, ensin puhelinpistorasiasta ja verkkovastakkeesta ja sitten tietokoneesta.
5. Irrota kaikki oheislaitteiden, kuten näppäimistön, hiiren, kirjoittimen, kuvanlukijan ja paikannussauvan, liitäntäkaapelit.



6. Jos tietokonetta joudutaan kuljettamaan ja sen alkuperäiset laatikot ja pakkausmateriaalit ovat tallessa, pakkaa tietokone niihin. Jos käytät muita laatikoita, pehmusta ne huolellisesti vaurioiden välttämiseksi.

Luku 4. IBM BIOS -asetusohjelman käyttö

IBM BIOS -asetusohjelma on tallennettu EEPROM (Electrically Erasable Programmable Read-Only Memory) -muistiin. IBM BIOS -asetusohjelman avulla voit tarkastella tietokoneen asetuksia ja muuttaa niitä riippumatta siitä, mikä käyttöjärjestelmä tietokoneeseen on asennettu. Käyttöjärjestelmässä valitut asetukset saattavat kuitenkin kumota IBM BIOS -asetusohjelman asetukset.

IBM BIOS -asetusohjelman aloitus ja käyttö

Voit aloittaa IBM BIOS -asetusohjelman seuraavasti:

1. Kytke tietokoneeseen virta. Jos tietokoneessa on jo virta kytkettynä, kun aloitat nämä toimet, tee lopputoimet ja katkaise tietokoneesta virta. Odota muutama sekunti, kunnes kaikki merkkivalot ovat sammuneet, ja kytke virta uudelleen.
2. Paina F1-näppäintä, kun IBM BIOS -asetusohjelman kehote tulee kuvaruudun vasempaan alakulmaan. (Kehote on näkyvässä vain muutaman sekunnin ajan, joten paina F1-näppäintä heti.) Jos järjestelmään ei ole asetettu salasanaa, kuvaruutuun tulee IBM BIOS -asetusohjelman valikko. Jos salasana on asetettu, IBM BIOS -asetusohjelman valikko ei tule kuvaruutuun, ennen kuin olet kirjoittanut salasanan kehoitteeseen ja painanut Enter-näppäintä. Lisätietoja on kohdassa "Salasanojen käyttö" sivulla 29.

IBM BIOS -asetusohjelma saattaa alkaa, kun automaattiset käynnistystestit (POST) havaitsevat laitteen poiston tai uuden laitteen asennuksen.

Asetusten tarkastelu ja muutto

Tietokoneen kuvaruutuun tuleva IBM BIOS -asetusohjelman valikko voi poiketa hieman tässä esitetystä valikosta, mutta sitä käytetään samalla tavalla.

IBM BIOS -asetusohjelma

**Päävalikko Laitteet Aloitus Lisäasetukset Suojaus Virranhallinta
Lopetus**

> Järjestelmän tiedot

Tuotetiedot :

Koneen tyyppi ja malli	XXXX / XXXX
Flash EEPROMin versio	22KT05AUS
Käynnistyslohkon päivitystaso	2205A
Emolevyn tunniste	XXXXXXXXXX
Järjestelmän sarjanumero	XXXXXXXXXX
BIOSin päivämäärä (KK/PP/VV)	XX/XX/XX

> Järjestelmän UUID-tunnus

Kellonaika (. .): [XX:XX:XX]
Päivämäärä (pp.kk.vvvv): [XX/XX/XXXX]

Kieli: [Suomi]

F1: Ohje ↑↓: **Siirto** -/+ : **Valinta** **F9: Palautus**
Esc: Lopetus ←→: **Vasen/Oikea** **Enter: Valinta**
F10: Tallennus & Lopetus

Päävalikossa tietokoneen asetukset on ryhmitelty valikon vaihtoehtoiksi aihepiireittäin. Valikon vaihtoehdon vieressä saattaa olla erilaisia symboleja. Seuraavassa esitetään näiden symbolien merkitys.

- Käytettävissä on alivalikko tai lisänäyttö.
- Kokoanpanoon on tehty muutos tai vaihtoehdon asetuksissa on virhe, jonka ohjelma on yrittänyt korjata. Merkintä ◦ voi tarkoittaa myös sitä, että vaihtoehdolla on alivalikko.
- * Ohjelma on havainnut resurssiristiriidan. Se on ratkaistava ennen ohjelmasta poistumista, jotta tietokone toimisi oikein.
- [] Ohjelman valikoissa ne asetukset, joka ovat muutettavissa, ovat tällaisissa hakasulkeissa. Jos asetuksen ympärillä ei ole hakasulkeita, asetusta ei voi muuttaa.

Päävalikkoa voidaan käyttää vain näppäimistön avulla. Seuraavassa kuvataan eri näppäinten toiminta.

- ↑↓ Näiden näppäinten avulla voit siirtyä valikon vaihtoehdosta toiseen.
- ←→ Näiden näppäinten avulla voit selata valikon vaihtoehdon asetuksia.
- Enter** Tätä näppäintä painamalla voit valita valikon korostetun vaihtoehdon.
- Esc** Tätä näppäintä painamalla voit poistua valikosta, kun olet tarkastellut valikon asetuksia tai muuttanut niitä.
- + Joissakin valikoissa voit suurentaa asetuksen lukuarvoa tätä näppäintä painamalla.
- Joissakin valikoissa voit pienentää asetuksen lukuarvoa tätä näppäintä (miinus- tai yhdysmerkinäppäintä) painamalla.
- 0 - 9** Joissakin valikoissa voit muuttaa asetuksen lukuarvoa näitä näppäimiä painamalla.
- F1** Tätä näppäintä painamalla voit tuoda kuvaruutuun valikon korostetun vaihtoehdon ohjeen.
- F9** Jos olet muuttanut valikon asetusta ja tallentanut muutoksen, voit palauttaa ennen muutosta voimassa olleen asetuksen tätä näppäintä painamalla.
- F10** Tätä näppäintä painamalla voit palauttaa valikon korostetun vaihtoehdon oletusarvoonsa.

Huomautus: Näytön alaosassa näkyvät käytettävissä olevat näppäimet. Kaikkia tässä kuvattuja näppäimiä ei voi käyttää kaikissa valikoissa.

IBM BIOS -asetusohjelman lopetus

Kun olet lopettanut asetusten tarkastelun ja muuton, palaa **lopetusvalikkoon** painamalla ESC-näppäintä riittävän monta kertaa. Jos haluat tallentaa tekemäsi muutokset, valitse **asetusten tallennusvaihtoehto**, ennen kuin lopetat ohjelman. Muussa tapauksessa muutokset eivät tallennu.

Salasanojen käyttö

Salasanoilla voit suojata tietokoneen ja sen sisältämät tiedot. Salasanoja on kahdenlaisia: käyttäjän salasanoja ja pääkäyttäjän salasanoja. Tietokoneen käyttö ei edellytä kummankaan salasanan asetusta. Jos kuitenkin päätät käyttää jompaakumpaa salasanaa, lue seuraavat jaksot, ennen kuin otat salasanan käyttöön.

Käyttäjän salasana

Käyttäjän salasanaalla voidaan estää tietokoneen tietojen luvaton käyttö.

Pääkäyttäjän salasana

Pääkäyttäjän salasana estää tietokoneen asetusten luvattoman muuton. Jos olet vastuussa usean tietokoneen asetuksista, haluat ehkä asettaa pääkäyttäjän salasanan.

Kun pääkäyttäjän salasana on asetettu, salasanan kehote tulee kuvaruutuun aina, kun IBM BIOS -asetusohjelma yritetään aloittaa. Jos kirjoitat virheellisen salasanan, kuvaruutuun tulee virhesanoma. Jos kirjoitat väärän salasanan kolmesti peräkkäin, tietokoneesta on katkaistava virta ja se on kytkettävä uudelleen.

Jos tietokoneeseen on asetettu sekä käyttäjän salasana että pääkäyttäjän salasana, salasanakehoteen perään voidaan kirjoittaa kumpi salasana tahansa. Kokoonpanoasetusten muutto edellyttää kuitenkin pääkäyttäjän salasanan käyttöä.

Salasanan asetus, muutto tai poisto

Voit asettaa, muuttaa tai poistaa salasanan seuraavasti:

Huomautus: Salasanassa saa olla enintään seitsemän merkkiä. Kelvollisia merkkejä ovat A - Z, a - z ja 0 - 9. Käyttäjän salasana voidaan asettaa vasta pääkäyttäjän salasanan asetuksen jälkeen.

1. Aloita IBM BIOS -asetusohjelma (Luku 4. "IBM BIOS -asetusohjelman käyttö" sivulla 27 sisältää lisätietoja).
2. Valitse IBM BIOS -asetusohjelman päävalikosta vaihtoehto **Järjestelmän suojaus** ja paina Enter-näppäintä. Saat salasanojen asetusta, muuttoa tai poistoa koskevan ohjeen näkyviin painamalla F1-näppäintä.

Laitekohtaisen salanasuojauksen käyttö

Laitekohtaisen salanasuojauksen avulla voidaan määrittää käyttäjän käyttöoikeudet seuraaviin laitteisiin:

IDE-ohjain	Kun tämän asetuksen arvona on Ei käytössä , Kun tämän asetuksen arvona on Disabled, IDE-ohjaimen liitetyt laitteet (esimerkiksi kiintolevyasemat) eivät ole käytössä eivätkä näy tietokoneen laitekokoosessa.
Levykeasema	Kun tämän asetuksen arvona on Ei käytössä , levykeasemaa ei voi käyttää.
Levykkeiden kirjoitussuojaus	Kun tämän asetuksen arvona on Käytössä , kaikkia levykkeitä käsitellään kirjoitussuojattuina.

Voit määrittää laitekohtaisen salanasuojauksen asetukset seuraavasti:

1. Aloita IBM BIOS -asetusohjelma (Luku 4. "IBM BIOS -asetusohjelman käyttö" sivulla 27 sisältää lisätietoja).

2. Valitse IBM BIOS -asetusohjelman valikosta vaihtoehto **Järjestelmän suojaus** ja paina Enter-näppäintä.
3. Valitse **Laitekohtainen salasanasuojaus** -vaihtoehto ja paina Enter-näppäintä.
4. Valitse laiteryhmillä haluamasi vaihtoehdot ja paina sitten Enter-näppäintä.
5. Palaa IBM BIOS -asetusohjelman päävalikkoon painamalla Esc-näppäintä kahdesti.
6. Valitse asteusohjelman päävalikosta **Asetusten tallennus** -vaihtoehto ja paina Enter-näppäintä. Paina sitten Esc-näppäintä ja poistu IBM BIOS -asetusohjelmasta noudattamalla kuvaruutuun tulevia ohjeita.

Muut IBM BIOS -asetusohjelman asetukset

Tässä jaksossa on tietoja aloitusjärjestyksen muuttamisesta.

Aloitusjärjestys

Tietokoneen voi käynnistää kiintolevyasemasta, levykeasemasta, CD- tai DVD-asemasta tai verkosta. Aloitusohjelma etsii näitä laitteita määritetyssä aloitusjärjestyksessä ja käynnistää tietokoneen järjestyksessä ensimmäisenä olevasta laitteesta, joka sisältää käynnistystiedostoja. Voit valita eri aloitusjärjestyksen virtakytkimestä tapahtuvaa käynnistystä ja automaattista käynnistystä varten, esimerkiksi lähiverkkokäynnistystä tai ajastettua käynnistystä varten. Ohjelmalla voidaan valita BIOS-asetusohjelman ensisijainen aloitusjärjestys ja automaattisen virrankytken aloitusjärjestys.

Aloitusjärjestyksen muutto

Voit tarkastella tai muuttaa ensisijaista aloitusjärjestystä tai automaattisen virrankytken aloitusjärjestystä seuraavasti:

1. Aloita IBM BIOS -asetusohjelma (Luku 4. "IBM BIOS -asetusohjelman käyttö" sivulla 27 sisältää lisätietoja).
2. Valitse päävalikosta **Aloitusvaihtoehdot**
3. Paina Enter-näppäintä.
4. Valitse haluamasi vaihtoehdot nuolinäppäimillä ja palaa IBM BIOS -asetusohjelman päävalikkoon painamalla Esc-näppäintä tarpeeksi monta kertaa.
5. Valitse **lopetusvalikosta Asetusten tallennus** -vaihtoehto ja paina Enter-näppäintä. Paina sitten Esc-näppäintä ja lopeta ohjelma noudattamalla kuvaruutuun tulevia ohjeita.

Jos olet muuttanut näitä asetuksia ja haluat palauttaa oletusasetukset, valitse **lopetusvalikosta oletusasetukset palauttava vaihtoehto**.

Luku 5. Lisävarusteiden asennus

Voit helposti laajentaa tietokoneen ominaisuuksia lisäämällä muistia tai lisävarusteena hankittavia PCI-sovitinkortteja. Kun asennat lisävarusteita, toimi tässä luvussa olevien sekä lisävarusteen mukana mahdollisesti toimitettujen ohjeiden mukaisesti.

Tässä luvussa on tietoja tietokoneen takakannen ja kiintolevyaseman irrotuksesta. Voit asettaa ne takaisin paikalleen tekemällä poistotoimet päinvastaisessa järjestyksessä. Jos tarvitset lisätietoja kiintolevyaseman ja kansien asetuksesta paikalleen, tutustu niiden poisto-ohjeisiin.

Staattiselle sähkölle herkkien laitteiden käsittely

Staattisesta sähköstä ei ole vaaraa ihmiselle, mutta se saattaa vioittaa tietokoneen osia ja lisävarusteita. Kun asennat uuden lisävarusteen järjestelmään, *älä* avaa varusteen staattiselta sähköltä suojaavaa pakkausta, ennen kuin ohjeissa tähän kehoitetaan

Kun käsittelet lisävarusteita ja muita tietokoneen osia, noudata seuraavia ohjeita vaurioiden välttämiseksi:

- Vältä tarpeettomia liikkeitä. Liikkuminen kerää staattista sähkövarausta ympärillesi.
- Käsittele osia aina varovasti.
- Pitele sovitinkortteja ja muistimoduuleja aina reunoista. Älä koske paljaisiin virtapiireihin tai liittimiin.
- Älä anna muiden henkilöiden koskea tietokoneen osiin.
- Kun asennat järjestelmään uuden lisävarusteen, kosketa varusteen staattiselta sähköltä suojaavalla pakkauksella tietokoneen maalaamatonta metallipintaa vähintään kahden sekunnin ajan. Tämä pienentää pakkauksen ja kehosi staattista varausta.
- Mikäli mahdollista, poista lisävaruste pakkauksestaan ja asenna se suoraan tietokoneeseen laskematta sitä välillä käsistäsi. Jos tämä ei onnistu, aseta lisävarusteen staattiselta sähköltä suojaava pakkaus tasaiselle pinnalle ja lisävaruste pakkauksen päälle.
- Älä aseta lisävarustetta keskusyksikön kannen tai muun metallipinnan päälle.

Kokoonpanon varmistuskopiointi

Tärkeää

Tee järjestelmän kokoonpanoasetuksista varmistuskopio ConfigSafe-ohjelmalla (tai vastaavalla ohjelmalla), ennen kuin aloitat lisävarusteen asennuksen. Näin voit asennuksen jälkeen tarkastella asennuksen aiheuttamia muutoksia ja vertailla uusia ja vanhoja asetuksia keskenään. ConfigSafe-ohjelman avulla voit lisäksi palauttaa aikaisemmat, toimivat kokoonpanoasetukset, jos kokoonpanossa ilmenee ongelmia lisävarusteen asennuksen jälkeen.

ConfigSafe-ohjelma tekee oletusarvon mukaisista kokoonpanoasetuksista ja -tiedostoista varmistuskopion tietokoneen ensimmäisen käynnistyksen yhteydessä. Voit ehkä palauttaa tietokoneen kokoonpanon toimitushetkiseen tilaansa tämän varmistuskopion avulla.

ConfigSafe-ohjelma sisältyy esiasennettuun ohjelmistoon. Lisätietoja on ConfigSafe-ohjelman ohjeessa.

Saatavana olevat lisävarusteet

Uusimmat tiedot saatavana olevista lisävarusteista saat seuraavilta englanninkielisiltä WWW-sivuilta:

- <http://www.ibm.com/pc/us/options/>
- <http://www.ibm.com/pc/support/>

Saat lisätietoja myös IBM-jälleenmyyjältä tai IBM-myyntineuvottelijalta.

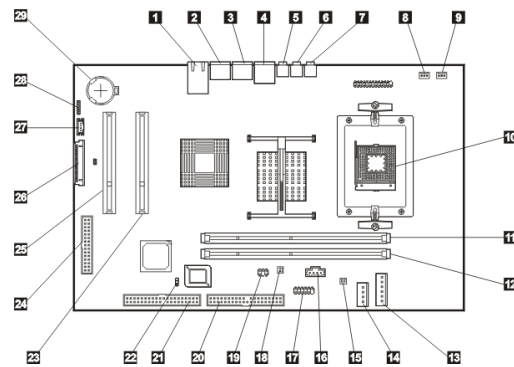
Tarvittavat työkalut

Joidenkin lisävarusteiden asennukseen ja poistoon tarvitaan ristikärkinen ja suorakärkinen ruuvitaltta. Jotkin lisävarusteet edellyttävät myös muiden työkalujen käyttöä. Lisätietoja on lisävarusteen mukana toimitetuissa julkaisuissa.

Emolevyn osien sijainti

Seuraavassa kuvassa esitetään emolevyn osien sijainti.

Emolevy



1	Ethernet-vastake	16	Optisen aseman äänivastake
2	PS/2-hiirivastake	17	Sarjaportti
3	PS/2-näppäimistövastake	18	Kosketusnäyttimen virtakaapelin vastake
4	USB-portit (kaksi)	19	Kosketusnäyttimen liitäntäkaapelin vastake
5	Äänen linja sisään -vastake	20	USB- tai rinnakkaisportin vastake
6	Äänen linja ulos -vastake	21	Optisen aseman tai kiintolevyaseman vastake
7	Mikrofonivastake	22	CMOS-muistin hyppyjohdin
8	Keskusyksikön tuulettimen vastake	23	PCI-sovitinkorttipaikka
9	Järjestelmän tuulettimen vastake	24	POV-kortin vastake
10	Suoritin	25	PCI-sovitinkorttipaikka
11	DIMM-muistipaikka (SDRAM)	26	TMDS-vastake
12	DIMM-muistipaikka (SDRAM)	27	TMDS-signaalin vastake
13	Virtavastake	28	Sisäisen kaiuttimen vastake
14	Optisen aseman tai kiintolevyaseman virtakaapelin vastake	29	Paristo
15	Solenoidivastake		

Kaapelien ja johtojen irrotus

Irrota johdot ja kaapelit seuraavasti:

1. Poista kaikki tallennusvälineet (levykkeet tai CD-levyt) asemista ja tee käyttöjärjestelmän lopputoimet.
2. Tutustu kohdassa "Turvaohjeet" sivulla ix oleviin tietoihin.
3. Tutustu kohdassa "Staattiselle sähkölle herkkien laitteiden käsittely" sivulla 33 oleviin tietoihin.
4. Katkaise virta ensin kaikista oheislaitteista ja sitten tietokoneesta.
5. Irrota tietokoneen verkkojohto pistorasiasta.
6. Irrota oheislaitteiden verkkojohdot pistorasioista.
7. Irrota tietoliikennekaapelit (esimerkiksi modeemi- ja tietoliikennekaapelit) liitännäisasioista.
8. Irrota kaikki muut tietokoneeseen liitetyt kaapelit ja johdot.

Takakannen irrotus

Takakansi on irrotettava sisäisten lisävarusteiden, esimerkiksi muistin ja PCI-sovitinkorttien, asennusta varten.

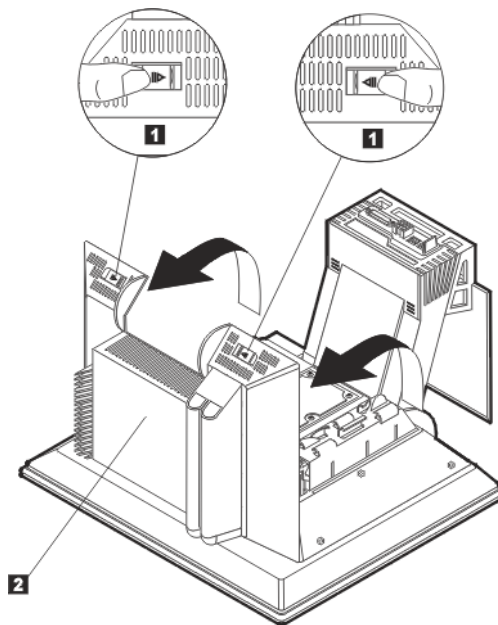
Huomautus: Tietokone saattaa vioittua, jos jäähdytys ei toimi kunnolla. Älä käytä tietokonetta kannet irrotettuna.

Voit irrottaa takakannen seuraavasti:

1. Irrota tietokoneeseen liitetyt kaapelit ja johdot. Lisätietoja on kohdassa "Kaapelien ja johtojen irrotus" sivulla 36.
2. Aseta tietokone pehmustetulle alustalle seuraavassa kuvassa esitettyyn asentoon.

Huomautus: Käytä aina pehmeää alustaa, esimerkiksi kangasta tai paperipyyhkeitä, kun teet tietokoneelle huoltotoimia. Näytin tai sen kehys saattaa naarmuuntua, jos se joutuu kovaa pintaa vasten.

3. Liu'uta lukitussalvat avausasentoon 1 ja käännä kantta vetämällä sitä samalla, kunnes kansi irtaantuu pohjasta 2. Irrota kansi ja siirrä se turvalliseen paikkaan.

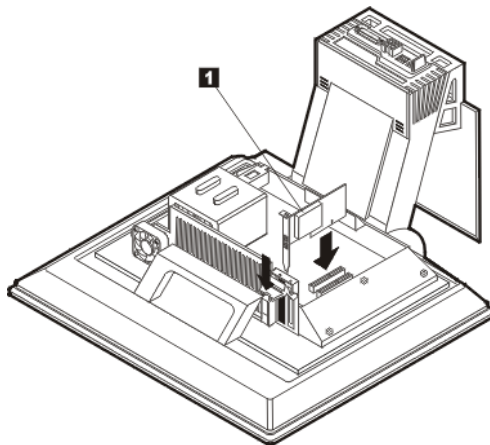


Sovitinkortin asennus

Tietokoneen emolevyssä on kaksi PCI-sovitinkorttipaikkaa. Joidenkin mallien sovitinkorttipaikoissa on toimitushetkellä sovitinkortti tai useita sovitinkortteja. Voit asentaa matalan PCI-sovitinkortin mihin tahansa vapaana olevaan PCI-sovitinkorttipaikkaan. Näiden sovitinkorttien enimmäispituus on 16,9 cm ja enimmäiskorkeus 5,15 cm.

Voit asentaa sovitinkortin seuraavasti:

1. Poista takakansi. Lisätietoja on kohdassa "Takakannen irrotus" sivulla 37.
2. Käännä kortin pidikettä sinisestä kahvasta.
3. Irrota laajennuspaikan suojus.
4. Asenna sovitinkortti 1 emolevyn laajennuspaikkaan.



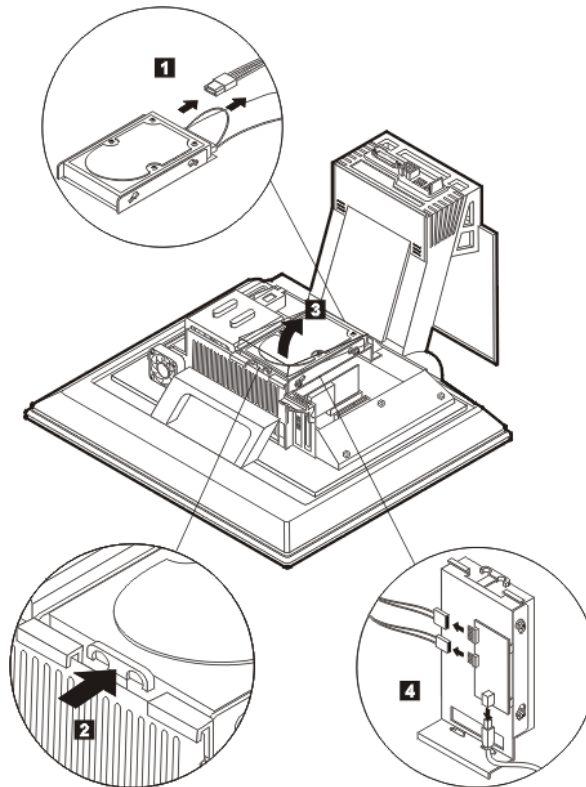
5. Käännä kortin pidike ylös.
6. Aseta takakansi takaisin paikalleen.

Kiintolevyaseman poisto

Kiintolevyasema on poistettava, ennen kuin voit asentaa DIMM-muistimoduulit.

Voit poistaa kiintolevyaseman seuraavasti:

1. Poista tietokoneen takakansi. Lisätietoja on kohdassa "Takakannen irrotus" sivulla 37.
2. Irrota virtakaapeli ja liitäntäkaapeli kiintolevyasemasta 1 ja työnnä vastakkeet ulos kiintolevyn kehikossa olevan aukon läpi.
3. Vapauta kiintolevyaseman kehikko painamalla sinistä kahvaa 2 alas ja kääntämällä kehikkoa 3 ylös.
4. Irrota muut kaapelit kiintolevyaseman kehikosta 4, poista kehikko tietokoneesta ja aseta se turvalliseen paikkaan.



Muistin asennus

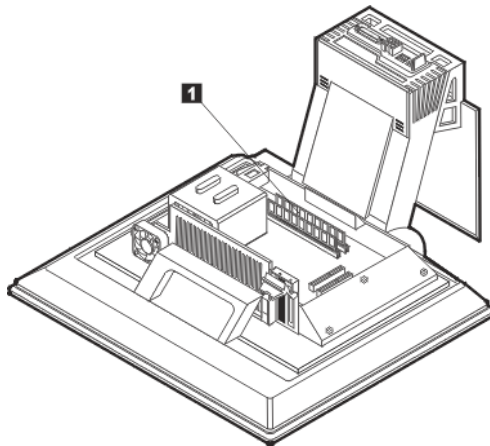
Muistin lisääminen parantaa järjestelmän suorituskykyä. Tietokoneessa on kaksi muistipaikkaa 1 DIMM-muistimoduuleja varten.

Noudata seuraavia rajoituksia asentaessasi muistimoduuleja:

- Tietokoneen SDRAM-muistin enimmäismäärä on 2 gigatavua.
- Kummankin DIMM-muistimoduulin on sisällettävä sama määrä muistia.

Voit asentaa DIMM-muistimoduulin seuraavasti:

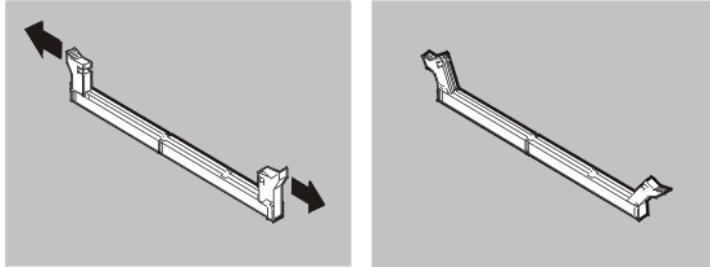
1. Poista tietokoneen takakansi. Lisätietoja on kohdassa "Takakannen irrotus" sivulla 37.
2. Poista kiintolevyasema. Lisätietoja on kohdassa "Kiintolevyaseman poisto" sivulla 39.



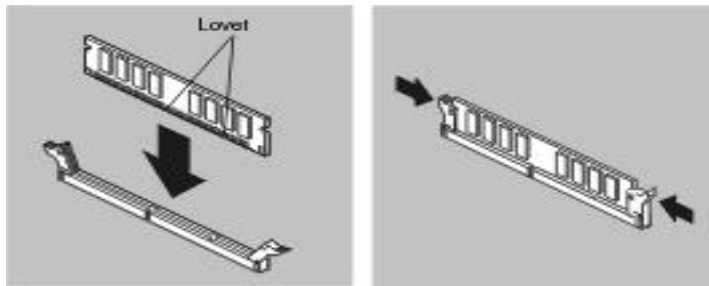
3. Paikanna emolevyssä olevat DIMM-muistipaikat. Lisätietoja on kohdassa "Emolevy" sivulla 35.
4. Avaa toisessa DIMM-vastakkeessa olevat pidikkeet.

Huomautus:

Jos vaihdat uutta DIMM-muistimoduulia aiemmin asennetun tilalle, poista vanha DIMM-muistimoduuli.



5. Aseta asennettava DIMM-muistimoduuli vastakkeen kohdalle siten, että DIMM-muistimoduulin lovet on kohdistettu vastakkeen kohoumiin oikein. Paina DIMM-moduulia suoraan alaspäin vastakkeeseen, kunnes pidikkeet sulkeutuvat.

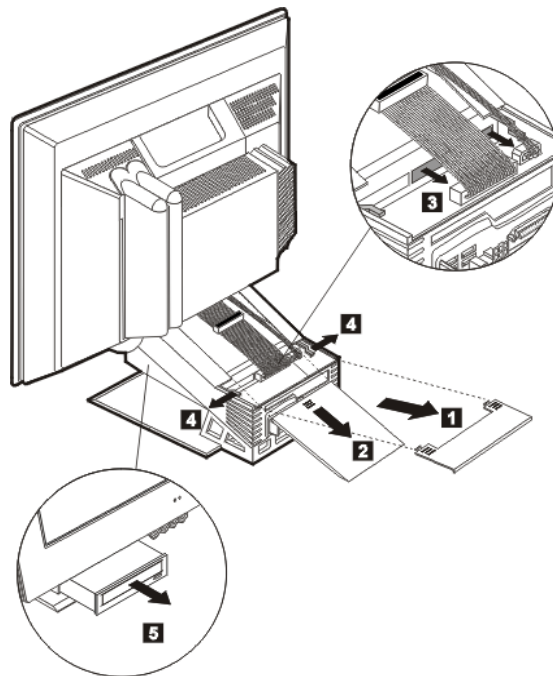


6. Aseta kiintolevyasema takaisin paikalleen.
7. Aseta takakansi takaisin paikalleen.

Optisen aseman poisto

Voit poistaa optisen aseman seuraavasti:

1. Laske asemapaikka käyttöasentoon. Lisätietoja on kohdassa "Optisen aseman käyttöönotto" sivulla 16.
2. Paina takakanntta 1 ja vedä se pois. Paina sitten optisen aseman suojakanntta 2 ja vedä se pois.
3. Irrota virtakaapeli ja liitäntäkaapeli optisesta asemasta 3.
4. Avaa vapautussalvat 4 ja vedä optinen asema 5 ulos.



Luku 6. Vianmääritys

Tässä luvussa kuvataan vianmääritystyökaluja, joiden avulla voidaan tunnistaa ja mahdollisesti poistaa tietokoneessa käytön aikana ilmeneviä häiriöitä. Lisäksi luvussa on tietoja lisävarustelevykeistä ja BIOS-päivityksen yhteydessä ilmenevien häiriöiden korjauksesta.

Huomautus

Jos tietokone ei käynnisty, kun painat virtakytkintä, tee seuraavat toimet:

- Varmista, että tietokoneen verkkojohto on kiinni toimivassa pistorasiassa.
- Varmista, että kaikki kaapelit on kytketty tiukasti asianmukaisiin vastakkeisiin ja portteihin.

Jos häiriö ei poistu, huollata tietokone.

Tietokoneessa ilmenevät häiriöt voivat johtua laitteistosta, ohjelmistosta tai käyttäjän virheestä (esimerkiksi väärän tiedoston poistosta). Tässä luvussa käsiteltävien vianmäärityskeinojen avulla voit poistaa häiriön itse tai voit koota hyödyllisiä tietoja huoltoa varten.

Voit tarkistaa laitteiston noudattamalla tämän luvun ohjeita. Voit käyttää myös tietokoneen mukana toimitettuja vianmääritysohjelmia (näiden ohjelmien kuvaus on kohdassa "IBM Enhanced Diagnostics -vianmääritysohjelma" sivulla 63).

Jos laitteistosta ei löydy vikaa etkä ole tehnyt virhettä, kyseessä on ohjelmistohäiriö. Jos epäilet, että kyseessä saattaa olla ohjelmistoon liittyvä häiriö, ja tietokoneessa on esiasennettu IBM-ohjelmisto, tutustu kohdassa "IBM Enhanced Diagnostics -vianmääritysohjelma" sivulla 63 oleviin ohjeisiin ja aja IBM Enhanced Diagnostics -ohjelma. Tutustu myös käyttöjärjestelmän mukana toimitettuihin oppaisiin. Jos olet asentanut sovellusohjelmia itse, katso lisätietoja niiden mukana toimitetuista julkaisuista.

Laitteistoon liittyvien häiriöiden selvittämiseen ovat käytettävissä seuraavat apuneuvot:

- automaattiset käynnistystestit (POST)
- vianmäärityksen pikaohje
- virhekoodit ja -sanomat
- vianmääritystaulukot
- IBM Enhanced Diagnostics -vianmääritysohjelma.

Vianmäärityksen pikaohje

Tee tässä kuvatut toimet vianmäärityksen alussa häiriön syyn selvittämiseksi.

1. Aloita vianmääritys seuraavasti:
 - a. Poista levykkeet ja optiset levyt asemista.
 - b. Katkaise tietokoneesta virta ja odota muutama sekunti.
 - c. Kytke virta ensin oheislaitteisiin ja sitten tietokoneeseen.
 - d. Odota sovelluksen tai käyttöjärjestelmän aloitusikkunan tuloa kuvaruutuun ikkunan normaalin avautumisajan verran.

Tuleeko kuvaruutuun Windowsin työpöytä tai sovellusohjelman aloitusikkuna?

Ei - Siirry vaiheeseen 2.

Kyllä - Automaattiset käynnistystestit (POST) eivät ole havainneet virheitä. Muut vianmääritystoimet ovat tarpeen. Siirry kohtaan "IBM Enhanced Diagnostics -ohjelman ajo" sivulla 65 ja aja vianmääritysohjelmat. Jos et voi ajaa vianmääritysohjelmia tai jos ne eivät havaitse häiriötä, siirry kohtaan "Laitteiston vianmääritystaulukot" sivulla 47.

2. Kuvaruutua ei voi lukea tai kuvaruudussa näkyy virhesanoma.

Näkyykö kuvaruudussa virhesanoma?

Ei - Siirry vaiheeseen 3.

Kyllä - Tutustu kohtaan "POST-virhekoodit" sivulla 45 ja etsi virhesanoma. Palaa sitten tähän kohtaan.

Oliko virhesanoma mainitussa taulukossa?

Ei - Virhesanoma saattaa olla peräisin jostakin sovelluksesta. Tutustu sovellusohjelmien oppaisiin.

Kyllä - Siirry vaiheeseen 4.

3. Siirry kohtaan "Laitteiston vianmääritystaulukot" sivulla 47. Etsi kohta, joka parhaiten vastaa ongelmaa, ja tee kohdassa mainitut toimet. Jos häiriö ei poistu, huollata tietokone.

4. **Alkoiko IBM BIOS -asetusohjelma automaattisesti virhesanomien tultua kuvaruutuun?**

Ei - Toimi kohdassa "POST-virhekoodit" sivulla 45 annettujen virhesanomaa koskevien ohjeiden mukaisesti.

Kyllä - Siirry vaiheeseen 5.

5. **Oletko äskettäin lisännyt, poistanut tai vaihtanut laitteita?**

Ei - Huollata tietokone.

Kyllä - Tee jokin seuraavista toimista:

- Jos häiriö ilmeni *heti* lisävarusteen asennuksen tai poiston jälkeen etkä ole vielä päivittänyt kokoonpanoasetuksia, kohta Luku 4. "IBM BIOS -asetusohjelman käyttö" sivulla 27 sisältää lisätietoja.
- Jos tietokone toimi oikein lisävarusteen asennuksen jälkeen mutta ei nyt toimi, huollata tietokone.
- Jos häiriö ilmeni heti kokoonpanomuutoksen jälkeen, varmista, että olet valinnut oikeat asetukset.

Automaattiset käynnistystestit (POST)

Aina kun tietokoneeseen kytketään virta, kone tekee automaattisesti joukon testejä, jotka tarkistavat koneen perusosien toiminnan. Näitä testejä kutsutaan *automaattisiksi käynnistystesteiksi* (Power-On Self-Test, POST).

Automaattiset käynnistystestit

- tarkistavat emolevyn perustoiminnot
- tarkistavat muistin toiminnan
- vertaavat nykyistä kokoonpanoa IBM BIOS -asetusohjelmassa määritettyyn kokoonpanoon
- aloittavat näyttötoiminnot
- tarkistavat levykeasemien toiminnan
- tarkistavat kiintolevyaseman ja optisen aseman toiminnan.

Kun automaattiset käynnistystestit havaitsevat käynnistyksen yhteydessä häiriöitä tai laitteistokokoonpanoon tehtyjä muutoksia, ne tuovat kuvaruutuun POST-virhesanomien. Virhesanomien ovat 3, 4, 5, 8 tai 12 merkin pituisia aakkosnumeerisia sanomia, ja niihin sisältyy lyhyt selitys.

POST-virhekoodit

Järjestelmä saattaa antaa useita virhesanomia. Ensimmäinen virhe aiheuttaa usein lisävirheitä. Kun käytät tämän osan virhesanomataulukkoita, toteuta aina ensin

ensimmäiseen virhesanomaaan liittyvät toimet, vaikka järjestelmä antaisikin useita virhesanomia. Seuraavissa taulukoissa x tarkoittaa mitä tahansa aakkosnumeerista merkkiä.

Koodi	Kuvaus	Toimet
151	Tosiakakellon häiriö.	Siirry kohtaan "IBM BIOS - asetusohjelman käyttö" sivulla 27 ja aseta päivämäärä ja kellonaika annettujen ohjeiden mukaisesti. Jos häiriö ei poistu, huollata tietokone.
161	CMOS-muistin häiriö	Vaihda paristo. Lisätietoja on kohdassa "Pariston vaihto" sivulla 65.
162	Laitteiston kokoonpano on muuttunut.	Siirry kohtaan Luku 4. "IBM BIOS - asetusohjelman käyttö" sivulla 27 ja palauta oletusasetukset annettujen ohjeiden mukaisesti. Jos häiriö ei poistu, huollata tietokone.
163	Kellon päivitys ei toimi.	Siirry kohtaan Luku 4. "IBM BIOS - asetusohjelman käyttö" sivulla 27 ja aseta päivämäärä ja kellonaika annettujen ohjeiden mukaisesti. Jos häiriö ei poistu, huollata tietokone.
164	CMOS RAM -muistin koko on virheellinen.	Tämä sanoma tulee kuvaruutuun, jos muistia on poistettu. Lisätietoja muistin vianmäärityksestä on kohdassa "IBM Enhanced Diagnostics -ohjelman ajo" sivulla 65.
301	Näppäimistövirhe	1. Varmista, että näppäimistö on liitetty tietokoneeseen kunnolla. 2. Jos näppäimistö on liitetty oikein, huollata tietokone.
662	Levykeaseman kokoonpanovirhe.	1. Siirry kohtaan "IBM BIOS - asetusohjelman aloitus ja käyttö" sivulla 27 ja tarkista levykeaseman kokoonpano annettujen ohjeiden mukaisesti. 2. Aja levykeasemalle vianmääritystesti. Lisätietoja on kohdassa "IBM Enhanced Diagnostics -ohjelman ajo" sivulla 65. 3. Jos häiriö ei poistu, huollata tietokone.

Koodi	Kuvaus	Toimet
1762	Kiintolevyn kokoonpanovirhe.	<ol style="list-style-type: none"> Siirry kohtaan "IBM BIOS - asetusohjelman aloitus ja käyttö" sivulla 27 ja tarkista kiintolevyn kokoonpano kohdassa annettujen ohjeiden mukaisesti. Jos häiriö ei poistu, huollata tietokone.
178x	Kiintolevyn tai IDE-laitteen virhe.	<ol style="list-style-type: none"> Siirry kohtaan "IBM Enhanced Diagnostics -ohjelman ajo" sivulla 65 ja aja vianmäärittäjästä kiintolevyasemalle ja IDE-laitteille kohdassa annettujen ohjeiden mukaisesti. Jos häiriö ei poistu, huollata tietokone.
18xx	PCI-sovitin on yrittänyt ottaa käyttöön resurssin, joka ei ole käytettävissä.	Siirry kohtaan "IBM BIOS - asetusohjelman aloitus ja käyttö" sivulla 27 ja määritä PCI-laitteiden kokoonpano uudelleen annettujen ohjeiden mukaisesti.
1962	Aloituslaitetta ei löydy.	<ol style="list-style-type: none"> Siirry kohtaan "IBM BIOS - asetusohjelman aloitus ja käyttö" sivulla 27 ja tarkista siinä annettujen ohjeiden mukaisesti, että aloitusjärjestys on määritetty oikein. Jos häiriö ei poistu, huollata tietokone.
2400	Näyttösovitin ei toimi. Käytä toista sovitinta.	Huollata tietokone.
2462	Näytön kokoonpanovirhe.	Huollata tietokone.
5962	IDE-CD-aseman kokoonpanovirhe.	Huollata tietokone.
8601	Paikannuslaitteen virhe.	Huollata tietokone.
8603	Paikannuslaite on poistettu.	<ol style="list-style-type: none"> Varmista, että paikannuslaite on liitetty oikein. Jos häiriö ei poistu, huollata tietokone.

Laitteiston vianmäärittäjätaulukot

Tämän jakson vianmäärittäjätaulukkojen avulla voit etsiä ratkaisua häiriöihin, jotka aiheuttavat taulukoissa kuvattuja oireita.

Jos olet juuri asentanut uuden ohjelman tai lisävarusteen eikä tietokone toimi, tee seuraavat toimet, ennen kuin käytät vianmäärittäjätaulukoita:

1. Poista asentamasi ohjelma tai lisävaruste.
2. Aja vianmääritysohjelmat tietokoneen asianmukaisen toiminnan varmistamiseksi. (Lisätietoja tietokoneesi mukana toimitetuista vianmääritysohjelmista on kohdassa "IBM Enhanced Diagnostics -ohjelman ajo" sivulla 65.)
3. Asenna ohjelma tai lisävaruste uudelleen.

Seuraavan taulukon avulla löydät helposti vianmääritystaulukoiden häiriöryhmät.

Häiriön laji	Ohjekohta
Äänilaitteiden häiriöt	"Äänilaitteiden häiriöt" sivulla 49
Optisen aseman häiriöt	"Optisen aseman häiriöt" sivulla 50
Näyttölaitteen häiriöt	"Näyttölaitteen häiriöt" sivulla 52
DVD-levyn häiriöt	"DVD-levyn liittyvät häiriöt" sivulla 51
Yleiset häiriöt	"Yleiset häiriöt" sivulla 52
Satunnaiset häiriöt	"Satunnaiset häiriöt" sivulla 53
Rapid Access III -näppäimistön häiriöt	"Rapid Access IIIe -näppäimistön häiriöt" sivulla 54
Rapid Access Wireless -näppäimistön häiriöt	"Rapid Access Wireless -näppäimistön häiriöt" sivulla 55
ScrollPoint III -hiiren häiriöt	"ScrollPoint III -hiiren häiriöt" sivulla 56
ScrollPoint Wireless -hiiren häiriöt	"ScrollPoint Wireless -hiiren häiriöt" sivulla 57
Muistin häiriöt	"Muistin häiriöt" sivulla 58
Modeemin häiriöt	"Modeemin häiriöt" sivulla 59
Lisävarusteen häiriöt	"Lisävarusteiden häiriöt" sivulla 62
Ohjelmistohäiriöt	"Ohjelmiston häiriöt" sivulla 63
USB-laitteen häiriöt	"USB-laitteiden häiriöt" sivulla 63

Äänilaitteiden häiriöt

Tilanne	Toimet
<p>Ääntä ei kuulu Windowsissa.</p>	<ol style="list-style-type: none"> 1. Varmista Windowsin äänenvoimakkuusikkunassa, ettei äänenvoimakkuuksia ole säädetty liian pieniksi ja ettei äänilaitteita ole vaimennettu. Voit tuoda äänenvoimakkuusikkunan kuvaruutuun seuraavasti: <ol style="list-style-type: none"> a. Napsauta Windowsin työpöydän Käynnistä painiketta. b. Valitse Ohjelmat-vaihtoehto. c. Valitse Apuohjelmat-vaihtoehto. d. Valitse Multimedia-vaihtoehto. e. Valitse Äänenvoimakkuus-vaihtoehto. 2. Varmista, että käyttämäsi ohjelma on suunniteltu käytettäväksi Windowsissa. Jos ohjelma on suunniteltu käytettäväksi DOSissa, se ei käytä Windowsin ääniominaisuuksia. Tällöin ohjelma on määritettävä käyttämään Sound Blaster Pro- tai Sound Blaster -emulointia. <p>Jos häiriö ei vielä kukaan poistu, aja vianmääritysohjelmat (lisätietoja on kohdassa "IBM Enhanced Diagnostics - ohjelman ajo" sivulla 65). Luku 7. "Tietojen, ohjeiden ja tukipalvelujen saanti" sivulla 69 sisältää tietoja teknisen tuen saannista.</p>
<p>Ääntä ei kuulu, kun pelaat DOS-pelejä tai käytät DOS-ohjelmia.</p>	<ol style="list-style-type: none"> 1. Varmista, että peli tai ohjelma on määritetty käyttämään Sound Blaster Pro- tai Sound Blaster -emulointia. Tietoja DOS-ohjelman äänikorttiasetuksista on ohjelman mukana toimitetuissa julkaisuissa. 2. Sulje järjestelmä ja käynnistä se uudelleen MS-DOS-tilassa. Yritä aloittaa ohjelma uudelleen. <p>Jos häiriö ei vielä kukaan poistu, aja vianmääritysohjelmat (lisätietoja on kohdassa "IBM Enhanced Diagnostics - ohjelman ajo" sivulla 65). Luku 7. "Tietojen, ohjeiden ja tukipalvelujen saanti" sivulla 69 sisältää tietoja teknisen tuen saannista.</p>

Optisen aseman häiriöt

Tilanne	Toimet
<p>CD-äänilevyn toisto tai automaattista käynnistystoimintoa (AutoPlay) tukevan CD-levyn käyttö ei ala automaattisesti, kun olet asettanut levyn asemaan.</p>	<p>Varmista, että automaattinen käynnistystoiminto on käytössä Windowsissa. Toimi seuraavasti:</p> <ol style="list-style-type: none"> 1. Kaksoisnapsauta Windowsin työpöydän Oma tietokone -kuvaketta. 2. Kaksoisnapsauta Oma tietokone -ikkunan Ohjauspaneeli-kuvaketta. 3. Kaksoisnapsauta Ohjauspaneeli-ikkunan Järjestelmä-kuvaketta. 4. Napsauta järjestelmän ominaisuusikkunan Laittehallinta-välilehteä. 5. Kaksoisnapsauta ensin CD-asema, DVD-asema, tai CD-RW-asema-vaihtoehtoa ja sitten näkyviin tulevaa CD-aseman nimeä. 6. Napsauta Ominaisuudet-ikkunan Asetukset-välilehteä. 7. Valitse Asetukset-kohdassa Automaattinen käynnistys -valintaruutu. 8. Tallenna asetus ja sulje Ominaisuudet-ikkuna napsauttamalla OK-painiketta. <p>Jos häiriö ei vielä kukaan poistu, aja vianmääritysohjelmat (lisätietoja on kohdassa "IBM Enhanced Diagnostics -ohjelman ajo" sivulla 65). Luku 7. "Tietojen, ohjeiden ja tukipalvelujen saanti" sivulla 69 sisältää tietoja teknisen tuen saannista.</p>
<p>CD-levy ei toimi.</p>	<ul style="list-style-type: none"> • Varmista, että levy on asetettu asemaan oikein (nimiöpuoli ylöspäin). • Varmista, että levy on puhdas. Voit poistaa pölyn ja sormenjäljet pyyhkimällä CD-levyä säteittäin keskikohdasta ulospäin puhtaalla, pehmeällä liinalla. CD-levyn pyyhkiminen pyörivin liikkein saattaa aiheuttaa tietojen katoamista. • Varmista, että levy on ehjä ja ettei se ole naarmuinen tai vioittunut. Kokeile asettaa asemaan ehjäsi tietämäsi levy. Jos tietojen luku siitä ei onnistu, asemassa saattaa olla vikaa. Tarkista, että aseman virta- ja liitäntäkaapeli on liitetty asemaan tiukasti. (Luku 5. "Lisävarusteiden asennus" sivulla 33 sisältää tietokoneen kannen poisto-ohjeet). • Varmista IBM BIOS -asetusohjelmassa, että asema on käytössä. (Luku 4. "IBM BIOS -asetusohjelman käyttö" sivulla 27 sisältää lisätietoja). <p>Jos häiriö ei vielä kukaan poistu, aja vianmääritysohjelmat (lisätietoja on kohdassa "IBM Enhanced Diagnostics -ohjelman ajo" sivulla 65). Luku 7. "Tietojen, ohjeiden ja tukipalvelujen saanti" sivulla 69 sisältää tietoja teknisen tuen saannista.</p>

DVD-levyn liittyvät häiriöt

Tilanne	Toimet
Kuvaruutu on musta, eikä siinä näy DVD-elokuvaa.	<ol style="list-style-type: none"> 1. Aloita DVD-toisto-ohjelma uudelleen. 2. Tee Windowsin lopputoimet ja käynnistä tietokone uudelleen. <p>Luku 7. "Tietojen, ohjeiden ja tukipalvelujen saanti" sivulla 69 sisältää tietoja teknisen tuen saannista.</p>
DVD-elokuvan toisto ei onnistu.	<ol style="list-style-type: none"> 1. Varmista, että levyn pinta on puhdas ja ettei se ole naarmuuntunut. 2. Tarkista DVD-levyn aluetunnus levystä tai levykotelosta. Tietokoneessa voi toistaa vain sellaisia DVD-levyjä, joissa on tietokoneen käyttöaluetta vastaava aluetunnus. <p>Luku 7. "Tietojen, ohjeiden ja tukipalvelujen saanti" sivulla 69 sisältää tietoja teknisen tuen saannista.</p>
Ääntä ei kuulu tai se on katkonaista, kun DVD-elokuvaa toistetaan.	<ol style="list-style-type: none"> 1. Tarkista Windowsin ja kaiuttimien äänenvoimakkuuden säätö. 2. Varmista, että levyn pinta on puhdas ja ettei se ole naarmuuntunut. 3. Tarkista, että kaiuttimet on kytketty oikein. 4. Valitse jokin toinen ääniraita. <p>Luku 7. "Tietojen, ohjeiden ja tukipalvelujen saanti" sivulla 69 sisältää tietoja teknisen tuen saannista.</p>
Toisto on hidasta tai nykivää.	<ol style="list-style-type: none"> 1. Poista käytöstä tausta-ajossa olevia ohjelmia, kuten virustentorjuntaohjelma tai työpöydän teema. 2. Varmista, että käytössä oleva erotuskyky on pienempi kuin 1 152 x 864 kuva-alkiota. 3. Varmista, että Ominaisuudet: Järjestelmä -ikkunan Laitehallinta-välilehdessä oleva DVD-aseman DMA-valintaruutu on valittuna. <p>Luku 7. "Tietojen, ohjeiden ja tukipalvelujen saanti" sivulla 69 sisältää tietoja teknisen tuen saannista.</p>
Kuvaruutuun tulee sanoma, jossa ilmoitetaan, että levy ei kelpaa tai että asemassa ei ole levyä.	<ol style="list-style-type: none"> 1. Varmista, että DVD-levy on asetettu asemaan nimiöpuoli ylöspäin. 2. Varmista, että käytössä oleva erotuskyky on pienempi kuin 1 152 x 864 kuva-alkiota. 3. Jos tietokoneessa on DVD-aseman lisäksi myös CD-asema, varmista, että DVD-levy on DVD-asemassa. <p>Luku 7. "Tietojen, ohjeiden ja tukipalvelujen saanti" sivulla 69 sisältää tietoja teknisen tuen saannista.</p>

Näyttölaitteen häiriöt

Tilanne	Toimet
Yleiset näyttölaitteen häiriöt.	<ol style="list-style-type: none">1. Varmista, että kirkkaus on asetettu oikein.2. Joissakin IBM-näyttölaitteissa on automaattiset testit. Jos epäilet, että näyttölaitteessa on vikaa, aja näyttölaitteelle vianmääritystesti kohdassa "IBM Enhanced Diagnostics -ohjelman ajo" sivulla 65 olevien ohjeiden mukaisesti. <p>Jos et pysty ratkaisemaan häiriötä näyttölaitteen mukana toimitettujen julkaisujen ohjeiden avulla, katso lisätietoja tämän taulukon muista näyttölaittehäiriöitä käsittelevistä kohdista.</p>
Tyhjä kuvaruutu.	Varmista, että kirkkaus on asetettu oikein. Jos häiriö ei poistu, huollata tietokone.
Merkkejä ei voi lukea.	Huollata tietokone.
Näyttölaite toimii, kun tietokoneeseen kytketään virta, mutta kuvaruutu pimenee, kun tietokone on ollut jonkin aikaa käyttämättömänä.	Virransäästötoimintoja on luultavasti otettu käyttöön. Tällöin niiden asetusten muutto tai toimintojen poisto käytöstä saattaa poistaa ongelman. (Lisätietoja on kohdassa "Muut IBM BIOS -asetusohjelman asetukset" sivulla 31).

Yleiset häiriöt

Tilanne	Toimet
Tietokone ei käynnisty, kun virtakytkintä painetaan.	Tarkista seuraavat seikat: <ol style="list-style-type: none">1. Kaikki kaapelit on kytketty tiukasti oikeisiin vastakkeisiin. Lisätietoja vastakkeiden paikoista on kohdassa "Kaapelien liittäminen" sivulla 8.2. Tietokoneen kansi on paikallaan. <p>Jos häiriö ei poistu, huollata tietokone.</p>

Satunnaiset häiriöt

Tilanne	Toimet
Häiriö ilmenee vain satunnaisesti, ja sitä on vaikea toistaa haluttaessa.	Tarkista seuraavat seikat: <ol style="list-style-type: none"><li data-bbox="654 600 1235 651">1. Kaikki kaapelit ja johdot on kiinnitetty tiukasti tietokoneeseen ja oheislaitteisiin.<li data-bbox="654 663 1235 763">2. Tietokoneen takaosassa olevan tuulettimen aukon edessä ei ole esteitä (tuulettimesta virtaa ilmaa) ja tuuletin toimii, kun tietokoneessa on virta kytkettynä. Jos tuuletin ei toimi, tietokone saattaa ylikuumentua. Jos häiriö ei poistu, huollata tietokone.

Rapid Access Ille -näppäimistön häiriöt

Tilanne	Toimet
Näppäimistö ei toimi tai vain osa näppäimistä toimii.	<p>Tarkista seuraavat seikat:</p> <ol style="list-style-type: none">1. Tietokoneeseen on kytketty virta.2. Näppäimistön liitäntäkaapeli on liitetty tiukasti tietokoneessa olevaan näppäimistövastakkeeseen. Lisätietoja näppäimistön vastakkeen sijainnista on kohdassa "Kaapelien liittäminen" sivulla 8.3. Jos toimimattomat näppäimet ovat Rapid Access -painikkeita, olet saattanut poistaa ne käytöstä tai et ole määrittänyt niihin toimintoa. Lisätietoja Rapid Access -painikkeiden vianmäärityksestä on Rapid Access -näppäimistön ohjatun mukautustoiminnon ohjeessa. Voit aloittaa mukautustoiminnon ja sen ohjetoiminnon seuraavasti:<ol style="list-style-type: none">a. Napsauta Windowsin työpöydän Käynnistä-painiketta.b. Valitse vaihtoehdot Asetukset ja Ohjauspaneeli.c. Kaksoisnapsauta Rapid Access -näppäimistön kuvaketta. Järjestelmä aloittaa Rapid Access -näppäimistön mukautusohjelman.d. Napsauta Ohje-painiketta. <p>Jos häiriö ei poistu, huollata tietokone.</p>

Rapid Access Wireless -näppäimistön häiriöt

Kun langaton vastaanotin on asennettu, apuohjelma näyttää tilakuvakkeet ja ohjetiedot työpöydän oikeassa alanurkassa Windowsin oletustehtäväpalkin yläpuolella. Saat lisätietoja langattomasta näppäimistöstä napsauttamalla ?-kuvaketta (ohje).

Tilanne	Toimet
Näppäimistö ei toimi tai vain osa näppäimistä toimii.	<ol style="list-style-type: none"> Vaihda näppäimistön paristot. Vaihda näppäimistön käyttämää kanavaa. <p>Jos häiriö ei poistu, huollata tietokone.</p>
Lisätoiminnot (pikapainikkeet) eivät toimi.	<ol style="list-style-type: none"> Asenna näppäimistön ajuri uudelleen CD-tietolevystä tai hakemistosta c:\IBMTOOLS\DRIVER Jos toimimattomat näppäimet ovat Rapid Access -painikkeita, olet saattanut poistaa ne käytöstä tai et ole määrittänyt niihin toimintoa. Lisätietoja Rapid Access -painikkeiden vianmäärityksestä on Rapid Access -näppäimistön ohjatun mukautustoiminnon ohjeessa. Voit aloittaa mukautustoiminnon ja sen ohjetoiminnon seuraavasti: <ol style="list-style-type: none"> Napsauta Windowsin työpöydän Käynnistä painiketta. Valitse vaihtoehdot Asetukset ja Ohjauspaneeli. Kaksoisnapsauta Rapid Access -näppäimistön kuvaketta. Järjestelmä aloittaa Rapid Access -näppäimistön mukautusohjelman. Napsauta Ohje-painiketta.
Näppäimistön toiminnassa on häiriöitä (merkkejä katoaa).	<ol style="list-style-type: none"> Vaihda näppäimistön paristot. Vaihda näppäimistön käyttämää kanavaa. Siirrä näppäimistö pois suurten metalliesineiden läheisyydestä tai vaihda metallinen työpöytä jostakin muusta materiaalista valmistettuun työpöytään. Siirrä Dual Wireless Receiver -vastaanotin pois suurten metalliesineiden läheisyydestä. Varmista, että näppäimistön etäisyys Dual Wireless Receiver -vastaanottimesta on korkeintaan 2 metriä.
Dual Wireless Receiver -vastaanottimen näppäimistön tiedonsiirron merkkivalo palaa jatkuvasti.	Vaihda näppäimistön käyttämää kanavaa.

ScrollPoint III -hiiren häiriöt

Tilanne	Toimet
Hiiri tai muu paikannuslaite ei toimi.	<p>Puhdista hiiri. Lisätietoja on kohdassa "Hiiri" sivulla 24</p> <p>Tarkista seuraavat seikat:</p> <ol style="list-style-type: none"><li data-bbox="625 663 1201 786">1. Hiiren tai muun paikannuslaitteen liitäntäkaapeli on liitetty oikeaan tietokoneen vastakkeeseen. Hiiri liitetään joko USB-porttiin tai PS/2-hiiren vastakkeeseen. Lisätietoja hiiriportin sijainnista on kohdassa "Kaapeliin liittäminen" sivulla 8.<li data-bbox="625 797 1023 824">2. Hiiren laiteajurit on asennettu oikein. <p>Jos häiriö ei poistu, huollata tietokone.</p>

ScrollPoint Wireless -hiiren häiriöt

Kun langaton vastaanotin on asennettu, apuohjelma näyttää tilakuvakkeet ja ohjetiedot työpöydän oikeassa alanurkassa Windowsin oletustehtäväpalkin yläpuolella. Saat lisätietoja langattomasta hiirestä napsauttamalla ? -kuvaketta (ohje).

Tilanne	Toimet
Hiiren liikuttaminen ei liikuta kohdistinta.	<ol style="list-style-type: none">1. Puhdista hiiri. Lisätietoja on kohdassa "Hiiri" sivulla 24.2. Vaihda hiiren paristot.3. Vaihda hiiren käyttämää kanavaa. <p>Jos häiriö ei poistu, huollata tietokone.</p>
Hiiren lisätoiminnot (vieritystappi) eivät toimi.	Asenna hiiren ajuri uudelleen CD-tietolevystä tai hakemistosta c:\IBMTOOLS\DRIVER
Hiiren toiminnassa on häiriötä (kohdistin liikkuu epätasaisesti).	<ol style="list-style-type: none">1. Puhdista hiiren pallo ja kotelo. Lisätietoja on kohdassa "Hiiri" sivulla 24.2. Vaihda hiiren paristot.3. Vaihda hiiren käyttämää kanavaa.4. Siirrä hiiri pois suurten metalliesineiden läheisyydestä tai vaihda metallinen työpöytä jostakin muusta materiaalista valmistettuun työpöytään.5. Siirrä Dual Wireless Receiver -vastaanotin pois suurten metalliesineiden läheisyydestä.6. Varmista, että hiiren etäisyys Dual Wireless Receiver -vastaanottimesta on korkeintaan 2 metriä.
Dual Wireless Receiver -vastaanottimen hiiren tiedonsiirron merkkivalo palaa jatkuvasti.	Vaihda hiiren käyttämää kanavaa.

Muistin häiriöt

Tilanne	Toimet
Järjestelmän näyttämä muistin määrä on pienempi kuin asennetun muistin määrä.	<p>Kuvaruudussa näkyvä käytettävissä olevan muistin määrä saattaa olla odotettua pienempi BIOSin käyttömuistiin (RAM) kopiointiin sekä muiden resurssivaatimusten (kuten ACPI-liittymän ja USB-laitteiden) vuoksi. Tarkista seuraavat seikat:</p> <ol style="list-style-type: none">1. Asentamasi DIMM-muistimoduulit ovat oikeanlaisia. Lisätietoja on kohdassa "Muistin asennus" sivulla 40.2. DIMM-muistimoduulit on asennettu oikein.3. Jos olet lisännyt tai poistanut muistia, olet tallentanut uuden kokoonpanon ennen IBM BIOS -asetusohjelman lopetusta. <p>Jos edellä mainitut seikat ovat kunnossa mutta häiriö toistuu, testaa muisti tietokoneen mukana toimitetun vianmääritysohjelman avulla. (Lisätietoja on kohdassa "IBM Enhanced Diagnostics -ohjelman ajo" sivulla 65.) Tietokone on ehkä havainnut viallisen muistimoduulin ja jakanut muistin automaattisesti uudelleen, jotta tietokonetta voitaisiin edelleen käyttää.</p> <p>Jos häiriö ei poistu, huollata tietokone.</p>

Modeemin häiriöt

Tilanne	Toimet
Kun yrität käyttää modeemia, järjestelmä tai modeemi ei havaitse valintääntä.	<ol style="list-style-type: none"><li data-bbox="654 566 1235 734">1. Varmista, että puhelimen kaapeli on kytketty oikein tietokoneeseen. Jos käytät modeemin rinnalla muita tietoliikennelaitteita, esimerkiksi ADSL (Asymmetric Digital Subscriber Line) -sovitinta tai kotiverkkosovitinta, varmista niiden mukana toimitetuista julkaisuista, että laitteiden johdot ja kaapelit on liitetty oikein.<li data-bbox="654 745 1235 768">2. Varmista, ettei kukaan käytä samaa puhelinlinjaa.<li data-bbox="654 779 1235 801">3. Varmista, että puhelinlinja toimii.<li data-bbox="654 813 1235 985">4. Lisää modeemikomento x3 modeemin alustusmerkkijonoon käyttämässäsi tietoliikenneohjelmassa. Ohjeet alustusmerkkijonon muuttamisesta ovat tietoliikenneohjelman mukana toimitetuissa julkaisuissa.

Tilanne	Toimet
Yleiset modeemin ja tietoliikenteen häiriöt	<ol style="list-style-type: none"> 1. Varmista, että puhelinkaapelit on kiinnitetty oikein ja tiukasti. Tavallisen modeemin vastakkeet näkyvät kohdassa "Kaapelien ja johtojen irrotus" sivulla 36. Jos käytät modeemin rinnalla muita tietoliikennelaitteita, esimerkiksi ADSL (Asymmetric Digital Subscriber Line) -sovitinta tai kotiverkkosovitinta, varmista niiden mukana toimitetuista julkaisuista, että laitteiden johdot ja kaapelit on liitetty oikein. 2. Varmista, että puhelinlinja toimii. Jos olet liittänyt modeemiin puhelimen, soita puhelu. Jos modeemiin ei ole liitetty puhelinta, liitä puhelin samaan puhelinpistorasiaan kuin modeemi (muista liittää modeemikaapeli takaisin puhelinpistorasiaan, kun olet varmistanut, että linja toimii). 3. Varmista, että valittu numero on oikea ja että käytössä olevat tietoliikenneasetukset ovat oikeat. Saat lisäohjeita tietoliikenneohjelmiston mukana toimitetuista julkaisuista. 4. Varmista, ettei kukaan käytä samaa puhelinlinjaa, kun olet yhteydessä toiseen tietokoneeseen modeemin avulla. 5. Varmista, että koputustoiminto on poistettu käytöstä. 6. Jos jotkin tietoliikenneohjelmat toimivat ja toiset eivät, kyseessä saattaa olla kokoonpano-ongelma. Saat lisäohjeita tietoliikenneohjelmiston mukana toimitetuista julkaisuista. 7. Varmista, että modeemin kaapeli on liitetty analogiseen puhelinlinjaan. Puhelinlinjan tyyppin saat selville paikallisesta puhelinyhtiöstä. 8. Varmista, että modeemi on kiinnitetty tietokoneeseen tiukasti. (Lisätietoja on kohdassa "Takakannen irrotus" sivulla 37.) <p>Jos häiriö ei vielä kukaan poistu, aja vianmääritysohjelmat (lisätietoja on kohdassa "IBM Enhanced Diagnostics -ohjelman ajo" sivulla 65). Luku 7. "Tietojen, ohjeiden ja tukipalvelujen saanti" sivulla 69 sisältää tietoja teknisen tuen saannista.</p>

Tilanne	Toimet
<p>Kun yrität käyttää modeemia, se ei toimi.</p>	<ol style="list-style-type: none"> 1. Jos olet lisännyt tai vaihtanut modeemin tai asentanut sen uudelleen, varmista, että se on asennettu oikein. 2. Varmista, että tietoliikenneohjelman asetukset ovat oikeat. Seuraavat asetukset sopivat useimmille modeemeille: <ul style="list-style-type: none"> • Modeemityypit: <ul style="list-style-type: none"> — Yleinen Hayes-tyyppinen modeemi — Hayes-yhteensopiva virheenkorjaus — Hayes-yhteensopiva nopea modeemi — käyttäjän määrittämä modeemi — Hayes-modeemi — muu. <p>Jos valitset modeemityypin "muu", sinun on määritettävä oikea modeemin alustusmerkkijono. Useimmissa ohjelmissa toimii</p> <p>alustusmerkkijono</p> <p>AT&F.</p> <ul style="list-style-type: none"> • Tiedonsiirtonopeus: 115 200 kb/s tai suurin tietoliikenneohjelman sallima nopeus. • COM-portti: COM1. <p>Ohjeet tietoliikenneohjelman kokoonpanoasetusten määritykseen ovat tietoliikenneohjelman mukana toimitetuissa julkaisuissa.</p> <p>Jos häiriö ei vielä kukaan poistu, aja vianmääritysohjelmat (lisätietoja on kohdassa "IBM Enhanced Diagnostics - ohjelman ajo" sivulla 65). Luku 7. "Tietojen, ohjeiden ja tukipalvelujen saanti" sivulla 69 sisältää tietoja teknisen tuen saannista.</p>

Lisävarusteiden häiriöt

Tilanne	Toimet
<p>Juuri asennettu IBM-lisävaruste ei toimi.</p>	<p>Tarkista seuraavat seikat:</p> <ol style="list-style-type: none"> 1. Lisävaruste on suunniteltu käytettäväksi tässä tietokoneessa. 2. Lisävaruste on asennettu sen mukana toimitettujen ja kohdassa Luku 5. "Lisävarusteiden asennus" sivulla 33 annettujen ohjeiden mukaisesti. 3. Kaikki lisävarusteen tiedostot (jos niitä tarvitaan) on asennettu oikein. Luku 5. "Lisävarusteiden asennus" sivulla 33 sisältää lisätietoja lisävarusteen tiedostojen asennuksesta. 4. Mikään muu lisävaruste tai kaapeli ei ole löystynyt tai irronnut. 5. Jos kyseessä on sovitinkortti, sille on määritetty riittävästi laitteistoresursseja. Lisätietoja sovitinkortin edellyttämistä resursseista on sen mukana toimitetuissa julkaisuissa (ja muiden asennettujen sovitimien julkaisuissa). 6. Kokoonpanotiedot on tarvittaessa päivitetty IBM BIOS -asetusohjelmassa, eikä niissä ole ristiriitoja. Luku 4. "IBM BIOS -asetusohjelman käyttö" sivulla 27 sisältää lisätietoja. <p>Jos häiriö ei poistu, aja vianmääritysohjelmat. (Lisätietoja tietokoneesi mukana toimitetuista vianmääritysohjelmista on kohdassa "IBM Enhanced Diagnostics -ohjelman ajo" sivulla 65.)</p> <p>Jos häiriö ei poistu, huollata tietokone ja lisävaruste.</p>
<p>IBM-lisävaruste, joka on toiminut aikaisemmin, ei toimi enää.</p>	<p>Varmista, että kaikki liitännät ovat kunnossa.</p> <p>Jos lisävarusteen mukana on toimitettu testausohjeita, toimi näiden ohjeiden mukaisesti.</p> <p>Jos häiriö ei poistu, huollata tietokone.</p>

Ohjelmiston häiriöt

Tilanne	Toimet
Ohjelmisto ei toimi odotetusti.	<p>Selvitä seuraavilla varmistustoimilla, johtuuko häiriö ohjelmista:</p> <ol style="list-style-type: none">Järjestelmässä on riittävästi muistia kunkin ohjelman tarpeisiin. Lisätietoja ohjelman tarvitsemasta muistin määrästä on ohjelman mukana toimitetuissa julkaisuissa. Huomautus: Jos olet juuri asentanut tietokoneeseen sovittimen tai lisää muistia, kyseessä saattaa olla muistiosoitteiden ristiriita.Kukin ohjelma on suunniteltu käytettäväksi tässä tietokoneessa.Kukin ohjelma toimii toisessa tietokoneessa. <p>Jos ohjelma on antanut virhesanomiam käytön aikana, katso ohjelman mukana toimitetuista ohjeista lisätietoja virhesanomasta ja häiriön poistosta.</p> <p>Jos häiriö ei poistu, huollata tietokone.</p>

USB-laitteiden häiriöt

Tilanne	Toimet
USB-laite ei toimi.	Varmista, että USB-laite on asennettu oikein. Jos häiriö ei poistu, huollata tietokone.

IBM Enhanced Diagnostics -vianmääritysohjelma

IBM toimittaa ohjelmia, joiden avulla voit selvittää laitteiston häiriöitä ja joitakin ohjelmistohäiriöitä. Lisäksi tietokoneen mukana toimitetaan useita apuohjelmia, jotka sisältävät hyödyllisiä tietoja tietokoneesta. Näitä vianmääritys- ja apuohjelmia voidaan käyttää PC-Doctor-käyttöliittymän avulla.

IBM Enhanced Diagnostics -vianmääritysohjelma eristää tietokoneen laitteiston kiintolevyyn asennetusta ohjelmistosta. Ohjelma ei edellytä käyttöjärjestelmää. Tätä testaustapaa käytetään yleensä silloin, kun muita testaustapoja ei voi käyttää tai kun ne eivät pysty löytämään laitteistoon liittyvää häiriötä.

IBM Enhanced Diagnostics -ohjelma

- sisältyy kiintolevyssä olevaan *Elvytysohjelmaan*
- on noudettavissa WWW-verkosta.

Tärkeää

Voit selvittää, onko *Elvytysohjelma* asennettuna kiintolevyssä, tarkistamalla, näkykö tietokoneen käynnistyksen yhteydessä seuraava kehote:

Voit aloittaa *Elvytysohjelman* painamalla F11-näppäintä.

Jos tämä kehote näkyy tietokoneen käynnistyksen yhteydessä, *Elvytysohjelma* on asennettuna tietokoneeseen.

Jos *Elvytysohjelma* ei ole asennettuna tietokoneeseen eikä käytettävissä ole kyseisen käyttöjärjestelmän *elvytys-CD-tietolevyä* kysy tietoja tämän *tietolevyn* hankkimisesta IBM:n HelpCenter-tukipalvelusta.

Voit luoda IBM Enhanced Diagnostics -levykkeen tai ajaa IBM Enhanced Diagnostics -ohjelman *Elvytysohjelmasta*.

IBM Enhanced Diagnostics -levykkeen luonti

Voit noutaa IBM Enhanced Diagnostics -levykkeen näköistiedoston WWW-verkosta seuraavasti:

1. Siirry WWW-osoitteeseen <http://www.ibm.com/pc/support>.
2. Kirjoita tietokoneen tyyppi- ja mallinumero ja napsauta **Go**-painiketta.
3. Napsauta **Downloadable files** -vaihtoehtoa.
4. Nouda IBM Enhanced Diagnostics -levykkeen .EXE-tiedosto johonkin kiintolevyn hakemistoon (ei levykkeeseen).
5. Siirry DOSin kehotteessa hakemistoon, johon noudit tiedoston.
6. Aseta tyhjä 1,44 megatavun levyke levykeasemaan A.
7. Kirjoita kehotteen perään seuraava komento ja paina Enter-näppäintä:

tiedostonimi a:

Komennossa *tiedostonimi* on WWW-verkosta noudetun tiedoston nimi.

Noudettu itsepurkautuva tiedosto kopioituu levykkeeseen ja levykkeestä tulee *IBM Enhanced Diagnostics* -käynnistyslevyke.

IBM Enhanced Diagnostics -ohjelman ajo

Voit ajaa *IBM Enhanced Diagnostics*-ohjelman *IBM Enhanced Diagnostics* -levykkeestä tai *Elvytysohjelmasta*.

Vianmäärittämisohjelman ajo IBM Enhanced Diagnostics -levykkeestä

1. Katkaise virta tietokoneesta ja kaikista siihen liitetystä laitteista.
2. Aseta *IBM Enhanced Diagnostics* -levyke levykeasemaan.
3. Kytke virta kaikkiin tietokoneeseen liitettyihin laitteisiin ja sen jälkeen tietokoneeseen.
4. Noudata kuvaruutuun tulevia ohjeita.

Vianmäärittämisohjelman ajo Elvytys-CD-tietolevystä tai Elvytysohjelmasta

Tärkeää

Jos ajat vianmäärittämisohjelman CD-tietolevystä ja Elvytys-CD-tietolevyjä on useita, aloita aina käyttämällä *Elvytys-CD-tietolevyä 1*.

1. Jos käytät Elvytys-CD-tietolevyä, aseta se CD-asemaan. Muussa tapauksessa siirry vaiheeseen 2.
2. Tee käyttöjärjestelmän lopputoimet ja katkaise tietokoneesta virta.
3. Kytke tietokoneeseen virta.
Huomautus: Jos käytät *Elvytysohjelmaa* paina F11-näppäintä heti, kun kuvaruutuun tulee tähän kehottava sanoma tietokoneen käynnistyessä. Sanoma on näkyvissä vain muutaman sekunnin ajan.
Odota, kunnes kuvaruutuun tulee elvytysvalikko.
4. Käyttöjärjestelmän mukaan ohjelma saattaa pyytää valitsemaan aloitettavan järjestelmän. Jos kuvaruutuun ei tule sanomaa, siirry seuraavaan vaiheeseen.
5. Kun päävalikko tulee kuvaruutuun, valitse **Järjestelmän apuohjelmat** -vaihtoehto.
6. Valitse Järjestelmän apuohjelmat -valikosta **Vianmäärittämis**-vaihtoehto. *IBM Enhanced Diagnostics* -ohjelman ajo alkaa automaattisesti. Kun vianmäärittämisohjelma on päättynyt, kuvaruutuun tulee taas elvytysohjelman päävalikko.
7. Poista CD-tietolevy optisesta asemasta ja käynnistä tietokone uudelleen.

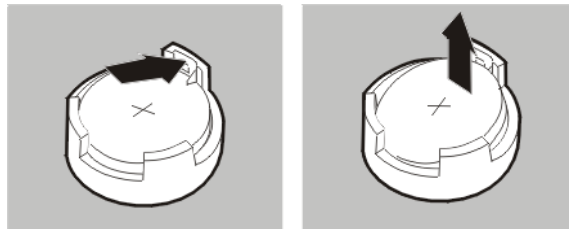
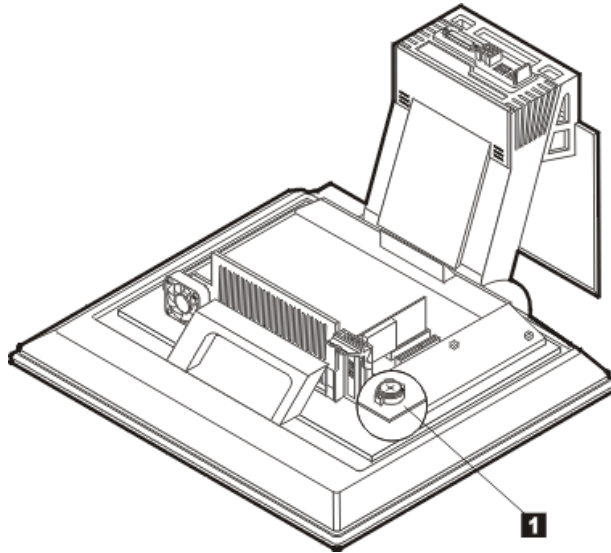
Pariston vaihto

Tietokoneessa on erityinen muisti, joka säilyttää päivämäärän, kellonajan ja sisäisten laitteiden sekä toimintojen asetukset (kokoonpanon). Muisti saa tarvitsemansa virran paristosta, kun tietokoneesta on katkaistu virta.

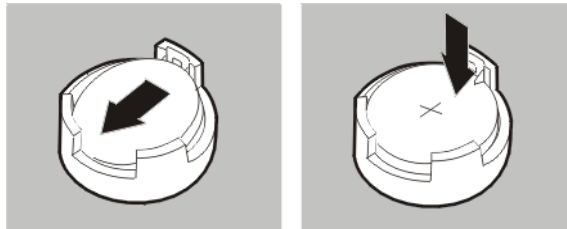
Paristoa ei tarvitse ladata eikä huoltaa, mutta siitä loppuu jossakin vaiheessa varaus. Tällöin päivämäärä, kellonaika ja kokoonpanoasetukset (esimerkiksi salasana) katoavat. Kun tietokoneeseen kytketään virta, kuvaruutuun tulee virhesanoma. Lisätietoja on kohdassa "Litiumparistoon liittyvä huomautus" sivulla ix.

Voit vaihtaa pariston seuraavasti:

1. Katkaise virta keskusyksiköstä ja kaikista siihen kytketyistä laitteista.
2. Poista takakansi. Lisätietoja on kohdassa "Takakannen irrotus" sivulla 37.
3. Poista vanha paristo 1.



4. Asenna uusi paristo.



5. Pane kansi takaisin paikoilleen ja liitä verkkojohto pistorasiaan.

Huomautus: Kun tietokoneeseen kytketään virta pariston vaihdon jälkeen, kuvaruutuun saattaa tulla virhesanoma. Tämä on normaalia.

6. Kytke virta keskusyksikköön ja kaikkiin siihen liitettyihin laitteisiin.

7. Aseta päivämäärä, kellonaika ja mahdolliset salasana BIOS-asetusohjelmassa.

8. Hävitä vanha paristo ongelmajätteistä säädetyjen lakien sekä viranomaisten määräysten mukaisesti.

Luku 7. Tietojen, ohjeiden ja tukipalvelujen saanti

Jos tarvitset ohjeita, tukipalveluja tai teknistä apua tai haluat vain lisätietoja IBM:n tuotteista, voit käyttää useita eri tietolähteitä. Tässä jaksossa on tietoja siitä, mistä voi saada lisätietoja IBM:n tuotteista, mitä tulee tehdä, jos tietokoneessa ilmenee häiriö ja mistä saa tarvittaessa huoltopalvelua.

Tietojen saanti

Tietokoneen mukana toimitetaan julkaisuja, näyttökirjoja ja README-tiedostoja sekä muita ohjetiedostoja, jotka sisältävät tietoja IBM-tietokoneesta. Tietoja IBM:n tuotteista on saatavana myös WWW-verkossa.

WWW-verkon käyttö

IBM:n WWW-sivustossa on ajan tasalla olevia tietoja IBM PC -tuotteista ja tuotetuesta. PC-tuotteiden kotisivuston osoite on <http://www.pc.ibm.com>.

Tietoja IBM-tuotteiden tukipalvelusta ja tuetuista lisävarusteista on osoitteessa <http://www.ibm.com/pc/support>.

Valitsemalla tukisivustosta Profile-vaihtoehdon voit luoda asiakasprofiilin, jonka perusteella saat käyttöösi IBM-laitteisiisi mukautetun WWW-sivuston. Siinä on usein esitettyjä kysymyksiä, tietoja IBM:n valmistamista laitteista, teknisiä vihjeitä ja noudettavia tiedostoja. Lisäksi saat halutessasi sähköpostitse ilmoituksia rekisteröimiesi tuotteiden muutoksista.

Voit tilata julkaisuja myös IBM:n julkaisujen tilausjärjestelmästä osoitteessa <http://www.elink.ibm.com/public/applications/publications/cgibin/pbi.cgi>

Ohjeiden ja tukipalvelujen saanti

Saat apua tietokoneen käytössä mahdollisesti ilmeneviin ongelmiin seuraavassa jaksossa esiteltävistä lähteistä.

Ohjeiden ja vianmääritysohjelmien käyttö

Monet häiriöt voi selvittää ilman ulkopuolista apua. Jos tietokoneessa ilmenee häiriö, kannattaa ensimmäiseksi tutkia tietokoneen mukana toimitettuja vianmääritysohjeita. Jos kyseessä on ohjelmiston häiriö, tutustu käyttöjärjestelmän tai sovellusten mukana toimitettuihin julkaisuihin, README-tiedostoihin ja näyttökirjoihin.

Useimpien IBM:n tietokoneiden ja palvelimien mukana toimitetaan joukko vianmääritysohjelmia, joiden avulla voit selvittää laitteiston häiriöt. Lisätietoja vianmääritysohjelmissa on tietokoneen mukana toimitettujen julkaisujen ja näyttökirjojen vianmääritystä käsittelevissä osissa.

Vianmääritystiedot tai vianmääritysohjelmat saattavat ilmaista, että häiriön korjaamiseksi on asennettava tai päivitettävä laiteajureita tai muita ohjelmia. IBM ylläpitää WWW-verkossa useita sivustoja, joista saat uusimmat tekniset tiedot ja voit hankkia laiteajureita ja päivityksiä. Voit tarkastella näitä sivuja siirtymällä osoitteeseen <http://www.ibm.com/pc/support/> ja noudattamalla sivustossa olevia ohjeita.

Soitto tukipalveluun

Jos häiriön selvitys ilman apua ei onnistu, saat IBM:n teknisen tuen puhelinlinjalta teknistä apua ja lisätietoja tietokoneen käytöstä. Palvelu on lisämaksutta käytössäsi niin kauan kuin tietokoneen takuu on voimassa.

Seuraavat palvelut ovat käytettävissä takuuajana:

- Vianmääritys - Koulutettu henkilöstö auttaa käyttäjää mahdollisten laitteistohäiriöiden selvittämisessä ja poistamisessa.
- IBM-laitteiden huolto - Jos takuuajana todetaan häiriön johtuvan IBM:n valmistamasta laitteesta, käyttäjä saa huoltopalveluja koulutetulta huoltohenkilöstöltä.
- Tekniset muutokset - Toisinaan käyttäjän hankkimaan laitteeseen on tehtävä muutoksia osthetken jälkeen. IBM tai IBM:n valtuuttama jälleenmyyjä toimittaa käyttäjälle tiedon hankittua laitetta koskevista teknisistä muutoksista.

Tämän tuotteen takuuseen eivät sisälly seuraavat palvelut:

- muiden kuin IBM:n valmistamien tai muiden kuin takuun piiriin kuuluvien osien vaihto tai käyttö
Huomautus: Kaikissa takuun piiriin kuuluvissa osissa on 7 merkin pituinen tunnus (IBM FRU XXXXXXX).
- ohjelmistohäiriöiden syiden selvitys
- BIOSin kokoonpanon määrittäminen asennuksen tai päivityksen yhteydessä
- laiteajurien vaihto, muutokset tai päivitykset
- verkon käyttöjärjestelmien asennus ja ylläpito
- sovellusohjelmien asennus ja ylläpito.

Takuuehdot ovat liitteessä. Muista säilyttää ostotodistus takuupalvelujen saantia varten.

Huomautus: Tulevien puheluiden määrä vaikuttaa vastausaikaan.

Jos mahdollista, soita paikasta, jossa voit käyttää tietokonetta puhelun aikana. Pidä seuraavat tiedot esillä:

- koneen tyyppi- ja mallinumero
- IBM:n valmistamien laitteiden sarjanumerot
- häiriön kuvaus

- virhesanomien tarkka sanamuoto
- laitteisto- ja ohjelmistokokoonpanon tiedot.

Puhelinnumeroita saatetaan muuttaa ennalta ilmoittamatta. Voit tarkistaa voimassa olevat puhelinnumerot siirtymällä osoitteeseen <http://www.ibm.com/pc/support/> ja napsauttamalla kohtaa **Support Phone List**.

Maa tai alue	Puhelinnumero
Itävalta	01 24 592 5901
Belgia (flaami)	02 210 9820
Belgia (ranska)	02 210 9800
Kanada	416 383 3344
Kanada	1 800 565 3344
Tanska	35 250 291
Suomi	09 2293 1840
Ranska	02 3855 7450
Saksa	07032 1549 201
Irlanti	01 815 9200
Italia	02 4827 5040
Luxemburg	298 977 5063
Alankomaat	020 514 5770
Norja	23 053 240
Portugali	21 791 5147
Espanja	91 662 4916
Ruotsi	08 751 5227
Sveitsi	0848 805 252
Iso-Britannia	01475 555 055
Yhdysvallat ja Puerto Rico	1 800 772 2227

Muut maat: ota yhteys IBM-jälleenmyyjään tai -myyntineuvottelijaan.

Muut palvelut

IBM Update Connector -ohjelman avulla voit joistakin IBM:n tietokonemalleista muodostaa yhteyden HelpCenter-tukikeskukseen modeemiyhteyden välityksellä. IBM Update Connector -palvelusta voit noutaa päivityksiä tietokoneen mukana toimitettaviin ohjelmiin.

Tietyt tietokonemallit voi rekisteröimällä siirtää kansainvälisen takuun piiriin. Tällöin koneeseen saa kansainvälisen takuutodistuksen, joka pätee kaikkialla, missä IBM tai IBM-jälleenmyyjät myyvät tai huoltavat IBM-tuotteita.

Saat lisätietoja ja voit rekisteröityä soittamalla johonkin seuraavista kansainvälisen takuupalvelun (International Warranty Service) toimipisteiden numeroista:

- Yhdysvallat ja Kanada: 1 800 497 7426.
- Eurooppa: +44 147 589 3638 (Greenock, Iso-Britannia).
- Australia ja Uusi-Seelanti: 61 2 9354 4171.
- Muut maat: ota yhteys IBM-jälleenmyyjään tai -myyntineuvottelijaan.

IBM:n Integrated Technology Services -palvelu sisältää laajan valikoiman tietotekniikan tukipalveluita sekä toteutus- ja hallintapalveluita. Lisätietoja näistä palveluista on Integrated Technology Services -sivustossa osoitteessa <http://www.ibm.com/services/its/>.

Teknistä tukea esiasennetun Microsoft Windows -ohjelman Service Pack -päivityspakkausten asennukseen ja niihin liittyviä lisätietoja on Microsoft Product Support Services -sivustossa osoitteessa <http://support.microsoft.com/directory/>. Voit ottaa yhteyden myös IBM:n HelpCenter-tukikeskukseen. Palveluista saatetaan periä maksu.

Lisäpalvelujen hankinta

Takuuaikana ja sen jälkeen voit hankkia maksullisia lisäpalveluja, kuten tukipalvelun IBM:n ja muun valmistajan laitteistolle, käyttöjärjestelmille sekä sovellusohjelmille, tukipalvelun lähiverkon asennukselle ja kokoonpanon määritykselle, laitteiston laajennetun tai jatkettun korjauspalvelun tai mukautetun asennuspalvelun. Palvelujen saatavuus ja nimet saattavat vaihdella maittain.

Lisätietoja näistä palveluista on näyttökirjoissa.

Huomautuksia ja tavaramerkkitietoja

Tämä jakso sisältää tavaramerkkejä koskevia tietoja sekä muuta huomioon otettavaa.

Huomioon otettavaa

Yleisiä huomioon otettavia asioita

Tässä julkaisussa saatetaan viitata sellaisiin IBM:n koneisiin, ohjelmiin tai palveluihin, joita ei ole saatavana Suomessa.

Tällaisia viittauksia ei pidä tulkita niin, että IBM aikoo Suomessa markkinoida näitä tuotteita. Saat lisätietoja Suomessa saatavana olevista koneista, ohjelmista ja palveluista IBM:n paikalliselta edustajalta. Viittaukset IBM:n koneisiin, ohjelmiin ja palveluihin eivät tarkoita sitä, että vain näitä tuotteita voidaan käyttää. Niiden asemesta on mahdollista käyttää mitä tahansa toiminnaltaan vastaavaa konetta, ohjelmaa tai palvelua, joka ei loukkaa IBM:n tekijänoikeutta tai muita lailla suojattuja oikeuksia. Haluttaessa käyttää tämän tuotteen kanssa muita kuin IBM:n nimeämiä koneita, ohjelmia ja palveluja on niiden käytön arviointi ja tarkistus käyttäjän omalla vastuulla.

IBM:llä voi olla patenteja tai patenttihakemuksia, jotka koskevat tässä julkaisussa esitettyjä asioita. Tämän julkaisun hankinta ei anna mitään lisenssiä näihin patenteihin. Kirjallisia tiedusteluja voi tehdä osoitteeseen

*IBM Director of Licensing
IBM Corporation
North Castle Drive
Armonk, NY 10504-1785
USA.*

INTERNATIONAL BUSINESS MACHINES TARJOAA TÄMÄN JULKAISUN "SELLAISENAAN" ILMAN MITÄÄN NIMENOMAISESTI TAI KONKLUDENTTISESTI MYÖNNETTYÄ TAKUUTA, MUKAAN LUETTUINA TALOUDELLISTA HYÖDYNNETTÄVYYTTÄ, SOPIVUUTTA TIETTYYN TARKOITUKSEEN JA OIKEUKSIEN LOUKKAAMATTOMUUTTA KOSKEVAT KONKLUDENTTISESTI ILMAISTUT TAKUUT. Joidenkin maiden lainsäädäntö ei salli nimenomaisesti tai konkludenttisesti myönnettyjen takuiden rajoittamista, joten edellä olevaa rajoitusta ei sovelleta näissä maissa.

Tämä julkaisu on käännös englanninkielisestä julkaisusta User Guide Type 2283 Type 6274, osanumero 23P1170, jonka on julkaissut International Business Machines Corporation, USA. Julkaisu voi sisältää teknisiä epätarkkuuksia ja painovirheitä. Julkaisun tiedot tarkistetaan säännöllisin väliajoin, ja tarpeelliset muutokset tehdään julkaisun uusiin painoksiin. IBM saattaa tehdä parannuksia

tai muutoksia tässä julkaisussa kuvattuihin tuotteisiin ja ohjelmiin milloin tahansa.

Julkaisua koskevat korjausehdotukset ja huomautukset pyydetään lähettämään osoitteeseen

Oy International Business Machines Ab
Käännöstoimisto
PL 265
00101 Helsinki

Voit lähettää julkaisua koskevat huomautukset myös faksina numeroon (09) 459 4113.

IBM pidättää itsellään oikeuden käyttää ja jakaa käyttäjiltä saamiaan tietoja parhaaksi katsomallaan tavalla, niin että siitä ei aiheudu lähettäjälle mitään velvoitteita.

Tässä julkaisussa olevat viittaukset muuhun kuin IBM:n WWW-sivustoon eivät ole osoitus siitä, että IBM millään tavoin vastaisi kyseisen WWW-sivuston sisällöstä tai käytöstä. Viittaukset on tarkoitettu vain helpottamaan lukijan tutustumista muihin WWW-sivustoihin. Kyseisten WWW-sivustojen sisältämä aineisto ei sisälly tähän IBM-tuotteeseen tai sitä koskevaan aineistoon. Sivustojen käyttö on käyttäjän omalla vastuulla.

Päivämäärätietojen käsittely

Tämä IBM-laite ja sen mukana mahdollisesti toimitettavat IBM-ohjelmat on suunniteltu siten, että ne ohjeidensa mukaan käytettyinä pystyvät käsittelemään päivämäärätietoja oikein 1900-luvun, vuosituhannen vaihteen ja 2000-luvun aikana. Tämä edellyttää sitä, että kaikki muut tuotteet (esimerkiksi koneet ja ohjelmat), joita käytetään yhdessä kyseisen tuotteen kanssa, vaihtavat täsmällisiä päivämäärätietoja oikein.

Vaikka tietokoneessa saattaa olla esiasennettuna muiden valmistajien kuin IBM:n tuotteita tai IBM saattaa muutoin jaeilla niitä, IBM ei kuitenkaan vastaa näiden tuotteiden kyvystä käsitellä päivämäärätietoja. Ota yhteys suoraan kyseisten tuotteiden valmistajiin, kun haluat varmistaa tuotteiden kyvyn käsitellä päivämäärätietoja ja hankkia tarvittavia ohjelmapäivityksiä. Tämä IBM-laite ei suojaa häiriöiltä, jotka aiheutuvat sellaisten ohjelmien, päivitysten tai lisälaitteiden käytöstä, jotka eivät käsittele päivämäärätietoja oikein.

Tavaramerkit

Seuraavat nimet ovat IBM:n tavaramerkkejä Yhdysvalloissa ja muissa maissa:

IBM

ScrollPoint

Wake on LAN.

Intel ja Pentium ovat Intel Corporationin tavaramerkkejä Yhdysvalloissa ja muissa maissa.

Microsoft ja Windows ovat Microsoft Corporationin tavaramerkkejä Yhdysvalloissa ja muissa maissa.

Muut yritysten, tuotteiden tai palvelujen nimet voivat olla muiden yritysten tavaramerkkejä.

Hakemisto

A

aloitusjärjestys 31
asennus
 muisti 40
 sovitinkortti 38
asetus
 aloitusjärjestys 31
automaattiset käynnistystestit (POST) 45

C

CD- tai DVD-asema 16
CD- tai DVD-levyjen käsittely 17
CD- tai DVD-levyn asetus asemaan 17
CD- tai DVD-levyn poisto asemasta 17

D

DVD-asema 51

E

emolevyn osien sijainti 35
esiasennettu ohjelmisto 4
Ethernet-liitännät 8

H

häiriöiden poisto 43
häiriöt
 äänilaitteet 49
 CD-asema 50
 DVD-asema 51
 lisävaruste 62
 muisti 58
 näyttölaite 52
 ohjelmisto 63
 optinen asema 50
 Rapid Access IIIe -näppäimistö 54
 Rapid Access Wireless -näppäimistö 55
 satunnaiset 53
 ScrollPoint III -hiiri 56
 ScrollPoint Wireless -hiiri 57
 USB-laitteet 63
 yleiset 52
hiiri
 ScrollPoint III 15
 ScrollPoint Wireless 15

I

IBM BIOS -asetusohjelma 27
 asetusten tarkastelu ja muutto 28
 lopetus 29
 muut asetukset 31
 salasanat 29
IBM Enhanced Diagnostics -levyke, käyttö 65
IBM Enhanced Diagnostics -levyke, luonti 64
IBM Enhanced Diagnostics
 -vianmääritysohjelma 63
ilmanvaihto 7
irrotus
 takakansi 37
irrotus, kaapelit ja johdot 36

J

järjestelmänhallintaominaisuudet 3
johtojen ja kaapelien liittäminen 8

K

kaapelit
 liittäminen 8
kaapelit ja johdot
 irrotus 36
kannen lukitseminen 22
käytön lopetus 13
käyttö
 äänitoimintojen käyttö 19
 CD-asema 16
 hiiri 15
 IBM BIOS -asetusohjelma 27
 laitekohtainen salanasuojaus 30
 näppäimistön valmiustilapainike 21
 näyttötoiminnot 19
 pääkäyttäjän salasana 30
 suojausominaisuudet 22
 virransyötön hallintatoiminnot 20
 virtakytkin 21
 Windows 98
 virransyötön hallinta 22
 Windowsin Käynnistä-valikko 21
käyttöjärjestelmät 4
käyttömuisti, lisäys 40
kiintolevyasema, poisto 39, 42
kokoonanpanon varmistuskopiointi 34
kuvaruutu
 puhdistus 23

L

- laajennusominaisuudet 3
- laitekohtainen salasanasuojaus 30
- laitepaikka 11, 16
- laitteiston tiedot 2
- langaton
 - hiiri 8, 15
 - näppäimistö 8, 15
 - vastaanotin 8, 15
- lisäohjelmat 4
- lisävarusteet, saatavana olevat 34
- lisävarusteiden asennus 33
- lisävarusteiden häiriöt 62

M

- muisti 2, 40
- muistin häiriöt 58

N

- näppäimistö
 - lukitseminen 22
 - puhdistus 23
 - Rapid Access 13
 - Rapid Access III 13
 - Rapid Access Wireless 15
- näppäimistö- ja hiiriominaisuudet 3
- näppäimistön lukitseminen 22
- näyttöajurit 19
- näyttöalijärjestelmä 2
- näyttölaite
 - häiriöt 52
- näyttölaitteen häiriöt 52

O

- ohjelmisto 4
- ohjelmiston häiriöt 63
- optinen asema 16, 50
- osien sijainti 35

P

- pääkäyttäjän salasana 30
- painikkeet 11
- painikkeet, kytkimet ja merkkivalot 11
- palvelut 69
- paristo, vaihto 65
- PCI-sovitinkortti, lisäys 38
- pistorasiat, verkkojohdot ja kaapelien pituus 8
- poisto
 - kiintolevyasema 39, 42
- POST 45
- POST-virhekoodit 45

puhdistus

- hiiri 24
- kuvaruutu 23
- näppäimistö 23
- tietokone 23

R

- Rapid Access III -näppäimistö 13
- Rapid Access Wireless -näppäimistö 13
- rinnakkaisportti 9, 35

S

- saatavana olevat lisävarusteet 34
- salasana
 - asetus, muutto, poisto 30
- salasanat 29
- satunnaiset häiriöt 53
- ScrollPoint III -hiiri 15
- ScrollPoint Wireless -hiiri 15
- sijainti 35
- sisäiset asemat 2
- sisäiset kaiuttimet 2
- sovitinkortin asennus 38
- staatille sähkölle herkät laitteet 33
- suojausominaisuudet 3
- suoritin 2

T

- takakansi, irrotus 37
- tarvittavat työkalut 34
- teho 3
- tietokoneen asennus 5
- tietokoneen esittely 1
- tietokoneen hoito 23
- tietokoneen käynnistys 12
- tietokoneen käyttö 11
- tietokoneen siirtäminen 25
- tietokoneen sijoitus 5
- tietokoneen tunnistetiedot 1
- tietoliikenneominaisuudet 2
- turvaohjeet 9
- työskentelymukavuus 6
- työtilan järjestely 6

U

- USB
 - liitännät 8
- USB-laitteet
 - häiriöt 63

V

- valaistus ja heijastukset 6

valmiustila 20
varmistuskopiointi, kokoonpano 34
vianmääritys 43
vianmäärityslevyke 63
vianmääritystaulukot 47
virransyötön hallinta 22

Y

yleiset häiriöt 52

IBM®

IBM®

Osanumero: 23P1175

23P1175