



ThinkPad[®] X40-serien Service och felsökning



ThinkPad[®] X40-serien Service och felsökning

Anmärkning

Innan du börjar använda produkten eller handboken bör du läsa den allmänna informationen i "Viktig säkerhetsinformation" på sidan iii, Bilaga A, "Information om radioutrustning", på sidan 45, Bilaga B, "Garantiinformation", på sidan 49 och Bilaga C, "Övrig information", på sidan 73.

Första utgåvan (December 2003)

Nedanstående stycke är inte tillämpligt i Storbritannien eller andra länder där sådana bestämmelser strider mot gällande lag:

IBM TILLHANDAHÅLLER DENNA HANDBOK I BEFINTLIGT SKICK UTAN GARANTIER, VARE SIG UTTRYCKTA ELLER UNDERFÖRSTÅDDA, INKLUSIVE MEN INTE BEGRÄNSAT TILL UNDERFÖRSTÅDDA GARANTIER AVSEENDE ICKE-INTRÅNG I UPPHOVSRÄTT, ALLMÄN BESKAFFENHET ELLER LÄMPLIGHET FÖR ETT VISST ÄNDAMÅL. I vissa länder är det inte tillåtet att undanta vare sig uttalade eller underförstådda garantier, vilket innebär att ovanstående kanske inte gäller.

Informationen kan innehålla fel av teknisk eller typografisk natur. Informationen i publikationen uppdateras med jämna mellanrum och införs i nya utgåvor. IBM kan när som helst göra förbättringar eller ändringar i de produkter och program som beskrivs i den här publikationen.

IBM förbehåller sig rätten att fritt använda och distribuera användarnas synpunkter.

© Copyright International Business Machines Corporation 2003. All rights reserved.

Viktig säkerhetsinformation

Den här informationen kan hjälpa dig att använda din IBM-persondator på ett säkert sätt. Följ alla anvisningar som följer med IBM-datorn och spara informationen för framtida bruk. Informationen i det här dokumentet ändrar inte villkoren i ditt köpeavtal eller i IBM Garantivillkor.

Kundernas säkerhet är viktigt för IBM. Våra produkter är utvecklade för att vara säkra och effektiva. Persondatorer är emellertid elektrisk utrustning. Om strömsladdar, nätadaptorer och andra funktioner inte används på rätt sätt finns det risk för att både du själv och utrustningen skadas. För att minska risken bör du alltid följa bruksanvisningarna som följde med produkten och observera alla varningstexter och meddelanden. Läs noga igenom informationen i det här dokumentet. Genom att noga följa anvisningarna i det här dokumentet och andra dokument som följer med produkten, skyddar du dig själv och skapar en säker miljö för arbetet med datorn.

Anm: I informationen omnämns nätadaptorer och batterier. Förutom till bärbara datorer levererar IBM externa nätadaptorer till produkter som högtalare och bildskärmar. Om du har en sådan produkt är denna information tillämplig. Dessutom kan det i datorn finnas ett internt batteri i myntstorlek som förser systemklockan med ström när datorn inte är ansluten till elnätet. Informationen om batterisäkerhet gäller därför alla datorer.

Förhållanden som kräver omdelbara åtgärder

Produkter kan skadas om de används på fel sätt eller missköts. En del skador kan vara så allvarliga att produkten inte bör användas förrän den inspekterats och, om så behövs, reparerats av en servicetekniker.

Precis som med annan elektronisk utrustning bör du ha datorn under uppsikt när den är påslagen. I sällsynta fall kan det lukta bränt från produkten eller komma rök eller gnistor från ventilationsgallren. Det kan också höras gnissel, knakande eller slammer från den. Det behöver inte innebära mer än att det blivit fel på en intern elektronisk komponent utan att det medför några risker. Men det kan också innebära en säkerhetsrisk. Var därför försiktig och försök inte att felsöka produkten på egen hand.

Ta till vana att regelbundet granska datorn och dess komponenter för att se om det finns tecken på skador eller slitage som kan vara farliga. Om du är osäker på om en komponent är i gott skick ska du inte använda den. Kontakta IBM HelpCenter eller produktens tillverkare för att få information om

hur du kan få produkten inspekterad och, om så behövs, reparerad. Telefonnummer till HelpCenter hittar du i avsnittet Telefonnummer i den här handboken.

I de sällsynta fall som nedanstående förhållanden förekommer - eller om du känner dig osäker på produktens säkerhet - ska du genast sluta använda produkten och koppla bort den från el- och telenätet tills du har talat med IBM HelpCenter och fått ytterligare anvisningar.

- Strömsladdar, elkontakter, nätadapterar, förlängningssladdar, överspänningskydd eller nätaggregat som är skadade, slitna eller har sprickor.
- Tecken på överhettning, rök, gnistor eller brand.
- Skador på ett batteri (t.ex. sprickor, bucklor, repor), läckage från ett batteri eller beläggning på batteriet.
- Produkten knakar, gnisslar eller slamrar eller luktar.
- Tecken på att vätska har spillts eller något föremål har fallit på datorn, strömsladden eller nätadaptern.
- Datorn, strömsladden eller nätadaptern har utsatts för väta.
- Produkten har tappats eller skadats på annat sätt.
- Produkten fungerar inte på normalt sätt när du följer bruksanvisningarna.

Anm: Om dessa förhållanden uppkommer med en produkt som inte är från IBM (t.ex. en förlängningssladd) ska du låta bli att använda produkten tills du har kontaktat tillverkaren och fått ytterligare anvisningar, eller tills du skaffat en lämplig ersättning för produkten.

Allmänna säkerhetsanvisningar

Följ alltid dessa säkerhetsanvisningar så minskar du risken för att skada dig själv eller utrustningen.

Service

Försök aldrig att själv reparera eller ge service åt en produkt, om inte IBM HelpCenter har sagt att du kan göra det. Anlita endast serviceställen som är auktoriserade av IBM när du behöver reparera en produkt.

Anm: En del delar kan kunderna själva uppgradera eller byta ut. Sådana delar kallas för CRU-delar (Customer Replaceable Units). I de fall det är lämpligt att kunden själv byter ut en del, anger IBM uttryckligen att det är en CRU-del och tillhandahåller dokumentation med instruktioner. Följ noga alla sådana instruktioner när du byter en sådan del. Kontrollera alltid att strömmen är avstängd och att produkten kopplats från strömkällan innan du påbörjar utbytet. Kontakta IBM HelpCenter om du har några frågor.

Strömsladdar och nätadapttrar

Använd endast strömsladdar och nätadapttrar som levereras av den som tillverkat produkten.

Rulla aldrig upp en strömsladd runt nätadapttern eller något annat föremål. Det kan göra att sladden slits, får sprickor eller blir veckig, vilket utgör en säkerhetsrisk.

Dra alltid strömsladdarna så att ingen behöver trampa eller snubbla på dem och se också till att de inte kommer i kläm av något föremål.

Skydda strömsladdar och nätadapttrar mot väta. Lämna till exempel inte strömsladden eller nätadapttern nära disk- eller tvättställ eller på nytvättade golv. Vätska kan orsaka kortslutning om sladden eller nätadapttern har utsatts för slitage. Vätska kan också medföra att kabelfästena så småningom korroderar, vilket kan orsaka överhettning.

Anslut alltid strömsladdar och signalkablar i rätt ordning och se till att kontakterna är ordentligt intryckta i uttagen.

Använd inte en nätadapter med korroderade stift eller som visar tecken på överhettning (t.ex. att plasten skadats).

Använd inte en strömsladd vars kontakter har korroderade stift eller som visar tecken på överhettning eller annan skada.

Förlängningssladdar och liknande enheter

Se till att alla förlängningssladdar, överspänningsskydd, UPS-enheter för avbrottsfri kraft och förgreningsdosor uppfyller de elektriska kraven för produkten. Överbelasta aldrig den elektriska utrustningen. Om du använder en förgreningsdosa får inte belastningen överskrida dosans specificerade ineffekt. Konsultera en elektriker om du behöver mer information om effektbelastning och strömkretsars kapacitet.

Stickkontakter och eluttag

Om ett eluttag som du tänker använda för din datorutrustning förefaller vara skadat eller korroderat ska du inte använda uttaget förrän det har reparerats av en behörig elektriker.

Böj inte på kontakten och försök inte modifiera den. Om stickkontakten skadas ska du skaffa en ny kontakt från tillverkaren.

En del produkter har stickkontakter med tre stift. Den typen av kontakt passar endast i jordade eluttag. Det är en säkerhetsfunktion. Försök inte kringgå säkerhetsfunktionen genom att ansluta stickkontakten till ett eluttag som inte är jordat. Om du inte kan ansluta stickkontakten till eluttaget bör du skaffa en

godkänd adapter eller anlita en elektriker som kan installera ett jordat eluttag. Överbelasta aldrig eluttag. Utrustningens totala strömkrav får inte överskrida 80 procent av strömkretsens kapacitet. Konsultera en elektriker om du behöver mer information om effektbelastning och strömkretsars kapacitet.

Se till att det eluttag du använder är korrekt installerat, lättillgängligt och placerat i närheten av utrustningen. Sträck inte ut strömsladdarna så mycket att sladdarna överbelastas.

Var försiktig när du ansluter och kopplar bort utrustningen från eluttag.

Batterier

Alla IBMs persondatorer innehåller ett icke-laddningsbart cellbatteri som förser systemklockan med ström. Dessutom har många bärbara produkter, t.ex. ThinkPad-datorerna, ett laddningsbart batteri som ger ström när datorn inte kan anslutas till ett vägguttag. De batterier som IBM levererar för användning med produkten har testats för att vara kompatibla och bör därför bara ersättas med av IBM-godkända reservdelar.

Försök aldrig att öppna eller laga ett batteri. Utsätt inte batteriet för tryck och försök inte ta hål i eller bränna det. Kortslut aldrig metallkontaktarna. Utsätt inte batteriet för väta. Ladda batteriet exakt enligt anvisningarna i produktdokumentationen.

Felaktig hantering av batteriet kan göra att batteriet överhettas och avger gas eller lågor. Om batteriet är skadat, eller om du märker att batteriet läcker eller att det har blivit beläggning på kontaktarna, ska du genast sluta använda batteriet och skaffa ett nytt från tillverkaren.

Batteriet kan försämrats om det inte används under en längre period. För en del uppladdningsbara batterier (i synnerhet litiumjonbatterier) kan risken för kortslutning öka om ett urladdat batteri får ligga oanvänt, vilket i sin tur förkortar batteriets livstid och utgör en säkerhetsrisk. Låt inte uppladdningsbara litiumjonbatterier bli helt urladdade och förvara dem inte i urladdat tillstånd.

Värme och luftcirkulation

Datorer alstrar värme när de är påslagna och när batterier laddas upp. Bärbara datorer kan bli mycket heta på grund av sin kompakta utformning. Följ därför alltid dessa säkerhetsanvisningar:

- Ha inte datorn i knät eller i kontakt med någon annan del av kroppen under någon längre period när den används eller när batteriet laddas. Datorn avger värme när den används. Att låta datorn vara i kontakt med kroppen kan ge upphov till obehag eller risk för brännskador på huden.
- Använd inte datorn och ladda inte heller batteriet i närheten av lättantändligt material eller i miljöer där det finns risk för explosion.

- Av säkerhetsskäl är produkten försedd med ventilationsöppningar, fläktar och/eller kylflänsar. Det gör den också mer driftsäker och bekväm att använda. Dessa anordningar kan oavsiktligt blockeras om produkten placeras på en säng, soffa, matta eller annat mjukt underlag. Sätt inte dessa anordningar ur funktion genom att blockera eller täck över dem.

Säkerhet för CD- och DVD-enheter

CD- och DVD-enheter roterar skivor i hög hastighet. Om en CD- eller DVD-skiva spricker eller får andra yttre skador, finns det risk för att skivan lossar eller splittras när CD-enheten används. Skydda dig själv och datorn genom att vidta följande säkerhetsåtgärder:

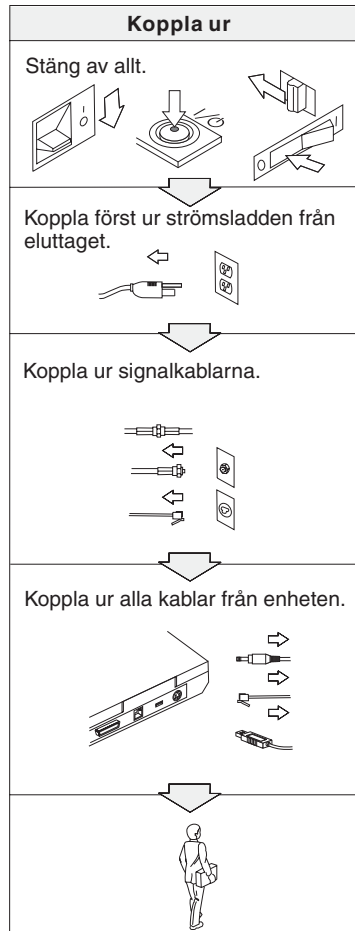
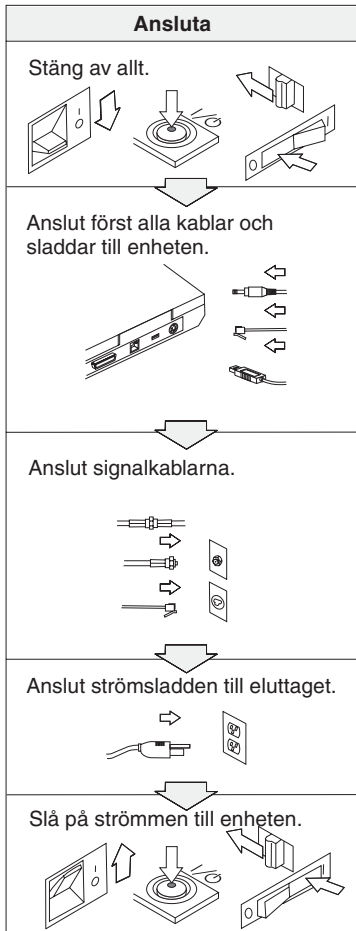
- Förvara alltid CD-/DVD-skivor i originalförpackningarna.
- Förvara CD-/DVD-skivor där de inte utsätts för direkt solljus eller andra värmekällor.
- Ta ut CD-/DVD-skivorna ur datorn när de inte används.
- Böj inte på CD-/DVD-skivorna och tvinga inte in dem i datorn eller förpackningarna.
- Kontrollera varje gång du använder CD-/DVD-skivorna att de inte är spruckna. Använd inte spruckna eller skadade skivor.

Ytterligare säkerhetsinformation



FARA

Var försiktig när du handskas med strömförande kablar och sladdar. Du undviker att få stötar genom att ansluta och dra ur kablarna enligt instruktionerna nedan när du installerar, flyttar eller öppnar höljet på datorn eller en ansluten enhet. Om en trepolig strömsladd levereras med denna dator måste den användas med ett ordentligt jordat eluttag.





FARA

Minska risken för brand och elektriska stötar genom att alltid följa dessa säkerhetsanvisningar:

- Utsätt inte datorn för väta.
- Vid åskväder:
 - Använd datorn utan att ansluta den till telenätet.
 - Undvik att ansluta eller dra ur sladden från telejacken.



VARNING: Förvaring av det uppladdningsbara batteriet

Batteriet ska förvaras i rumstemperatur, uppladdat till cirka 30 till 50 % av kapaciteten. Vi rekommenderar att du laddar upp batteriet en gång per år för att undvika att det blir allt för urladdat.



VARNING

Om det uppladdade batteriet sätts tillbaka på fel sätt kan det explodera. Batteriet innehåller små mängder skadliga ämnen. Så här undviker du skador:

- Använd endast batterier som rekommenderats av IBM.
- Förvara alltid batteriet på säkert avstånd från eld.
- Utsätt inte batteriet för väta.
- Försök inte ta isär batteriet.
- Kortslut inte batteriet.
- Förvara batteriet på en barnsäker plats.

Släng inte batteriet bland vanliga sopor. När batteriet behöver bytas ut ska det hanteras enligt kommunens anvisningar om miljöfarligt avfall.

Om reservbatteriet inte är rätt isatt, kan det explodera.

Litumbatteriet innehåller litium och kan explodera om det hanteras på fel sätt.

Använd bara batterier av samma typ.

Allvarliga olyckor kan uppstå om du (1) kastar eller doppar batteriet i vatten, (2) låter batteriet värmas upp till mer än 100 °C eller (3) försöker ta isär eller reparera det på egen hand. När du kastar batteriet ska det hanteras enligt kommunens anvisningar om miljöfarligt avfall.



Följ nedanstående anvisningar när du installerar eller konfigurerar om CDC- eller mini-PCI-tillbehör.

Undvik elstötar genom att koppla bort nätadaptern och alla kablar när du installerar CDC- eller mini-PCI-kortet eller öppnar höljen och skyddslock på datorn och anslutna enheter. Var försiktig när du handskas med strömförande sladdar och kablar.

WARNING:

När du har installerat eller uppgraderat ett CDC-, mini-PCI- eller minneskort måste du först stänga luckan innan du kan använda datorn. Använd aldrig datorn när luckan är öppen!

WARNING:

Lampan som lyser upp LCD-skärmen innehåller en liten mängd kvicksilver. Släng inte lampan bland vanliga sopor. När lampan behöver bytas ut ska den hanteras enligt kommunens anvisningar om miljöfarligt avfall.

Datorns bildskärm är gjord av glas och om du hanterar den fel eller tappar den kan glaset gå sönder. Om skärmen går sönder och du får vätskan som finns inuti skärmen i ögonen eller på händerna sköljer du omedelbart med vatten i minst 15 minuter. Kontakta läkare om du trots detta får några besvär.



VARNING: Säkerhetsanvisningar för modemmet

Du minskar risken för eldsvåda, elektriska stötar eller andra skador vid användandet av telefonutrustning genom att vidta följande säkerhetsåtgärder:

- Installera aldrig telekablar under åskväder.
- Installera aldrig telefonjack i lokaler där de kan utsättas för väta, såvida inte jacken är avsedda att användas i våtutrymmen.
- Vidrör inte oisolerade telefonkablar eller kopplingsdosor om telefonkabeln inte har kopplats bort från telenätet.
- Var försiktig vid arbete med telefonkablar.
- Vid åskväder: Undvik att använda telefon under åskväder (gäller inte trådlösa telefoner). Det finns en liten risk att det kan orsaka elektriska stötar.
- Vid gasläcka: Använd inte en telefon i närheten av gasläckan när du rapporterar läckan.
- Använd endast telefonkablar av storlek nr 26 AWG eller mer (tjockare).

Information om laserprodukter

Optiska lagringsenheter som kan installeras i IBM ThinkPad (t.ex. CD-ROM, CD-RW, DVD-ROM och SuperDisk) är laserprodukter. Enhetens klassbeteckning (se nedan) står angiven utanpå enheten.

CLASS 1 LASER PRODUCT
LASER KLASSE 1
LUOKAN 1 LASERLAITE
APPAREIL A LASER DE CLASSE 1
KLASS 1 LASER APPARAT

Av tillverkaren är enheten certifierad enligt föreskrifterna i Department of Health and Human Services 21 Code of Federal Regulations (DHHS 21 CFR) Subchapter J for Class I laser products vid tillverkningsdatum.

I andra länder är enheten godkänd enligt kraven i IEC825 och EN60825 för laserprodukter i klass 1.



Öppna inte den optiska enheten. Det finns inga delar inuti som du kan reparera själv.

Om du försöker göra några andra justeringar eller ändringar av produkten än de som beskrivs i dokumentationen riskerar du att utsättas för skadligt laserljus.

Laserprodukter i klass 1 anses inte medföra några hälsorisker. Lasersystemet och den optiska enhetens utformning garanterar att användaren inte utsätts för laserstrålning utöver klass 1-nivå under normal användning med normalt underhåll och service.

Vissa enheter innehåller en inkapslad laserdiod av klass 3A. Observera följande varning:



Avger synlig och osynlig laserstrålning när den är öppen. Undvik direkt exponering av ögonen. Titta inte rakt in i strålen och titta inte heller på den direkt med optiska instrument.



Förvara förpackningsmaterialet utom räckhåll för barn, eftersom plastpåsar medför en kvävningrisk.

Många PC-produkter och tillbehör har nätladdare eller kablar för anslutning av tillbehöret till datorn. Om denna produkt har en sådan sladd eller kabel gäller följande varning:

WARNING: När du hanterar kabeln till den här produkten eller kablar till tillbehör, exponeras du för bly, en kemikalie som i Kalifornien har dokumenterats kunna orsaka cancer, missbildningar eller andra reproduktionsstörningar. *Tvätta händerna när du är klar.*

Spara de här anvisningarna.

Viktigt meddelande till användarna om bestämmelser

Viktigt meddelande till användarna om bestämmelser

ThinkPad X40 uppfyller radiokommunikations- och säkerhetsnormerna i de länder och regioner där datorn har godkänts för trådlös användning. Användarna måste installera och använda sina ThinkPad-datorer i enlighet med respektive lands bestämmelser om radiokommunikation. Innan du använder ThinkPad X40 bör du läsa *Information om bestämmelser för ThinkPad X40 Series*, som är ett tillägg till den här handboken. Tillägget följer med i samma paket som handboken.

Information om utrymme på hårddisken

I stället för att skicka med en räddnings-CD eller en Windows-CD till datorn, använder IBM enklare metoder för att utföra de uppgifter som sådana CD-skivor vanligen är till för. De filer och program som behövs till detta finns på hårddisken, så nu behöver du inte längre leta upp borttappade CD-skivor eller få problem på grund av att CD-versionen inte passar.

I en dold del (partition) av hårddisken ligger en fullständig säkerhetskopia av alla filer och program som IBM har förinstallerat i datorn. Men även om partitionen med säkerhetskopian är dold, tar den upp utrymme på hårddisken. När du kontrollerar utrymmet på hårddisken i Windows, kan du därför se att hela utrymmet på hårddisken tycks vara mindre än du kanske hade väntat dig. Skillnaden beror på den dolda partitionen. (Se "Återställa förinstallerad programvara" på sidan 32.)

Om du vill veta mer om hur du återställer hårddisken till dess ursprungliga skick med enbart det förinstallerade innehållet, tittar du i direkthjälpen Access IBM. Tryck på den blå Access IBM-knappen eller klicka på Access IBM-ikonen på skrivbordet. Sök sedan i Learn efter de avsnitt som handlar om säkerhetskopiering och återställning.

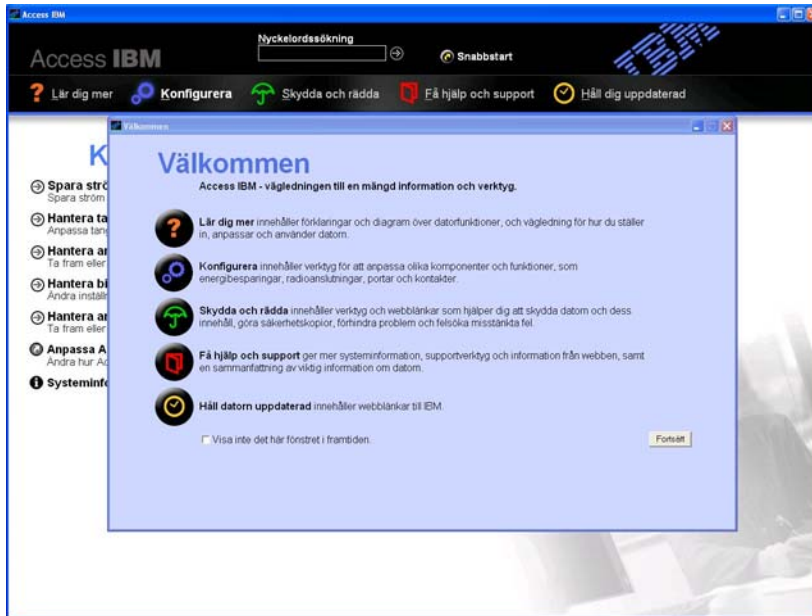
Söka efter information med hjälp av Access IBM



Den blå Access IBM-knappen kan vara användbar i många lägen när datorn fungerar som den ska, men även när den inte gör det. Tryck på Access IBM-knappen på skrivbordet så öppnas Access IBM. Access IBM är datorns inbyggda hjälpcentral, där du kan hitta belysande illustrationer och instruktioner som är lätta att följa, så att du kan komma i gång och hålla produktionen uppe. Dessutom kan du använda Access IBM-knappen till att avbryta datorns vanliga startordning och i stället starta IBM Rescue and Recovery. Om Windows inte startar som det ska, trycker du på Access IBM-knappen medan datorn startar, så startas i stället IBM Rescue and Recovery. Du kan använda programmet till att felsöka, återställa säkerhetskopior (förutsatt att du har gjort dem med IBM Rapid Restore Ultra), återställa datorn till fabrikkicket (dvs. få tillbaka det som fanns på hårddisken när du fick datorn), starta ett verktyg som gör att du kan ändra startordning, få väsentlig information om systemet eller starta IBM BIOS Setup Utility där du kan kontrollera och ändra BIOS-inställningarna.

Tryck på Access IBM-knappen så startas programmet som ger dig tillgång till alla IBMs resurser. Nedan ser du Access IBMs Välkommen-sida. Där får du

veta vad du kan ha för nytta av de olika delarna i Access IBM.



En del av avsnitten i hjälpsystemet innehåller korta videosekvenser som visar hur man t.ex. byter batteriet, sätter i ett PCMCIA-kort eller uppgraderar datorns minne. Med kontrollknapparna bredvid startar du uppspelningen, gör paus och spolar tillbaka videosekvensen.



Innehåll

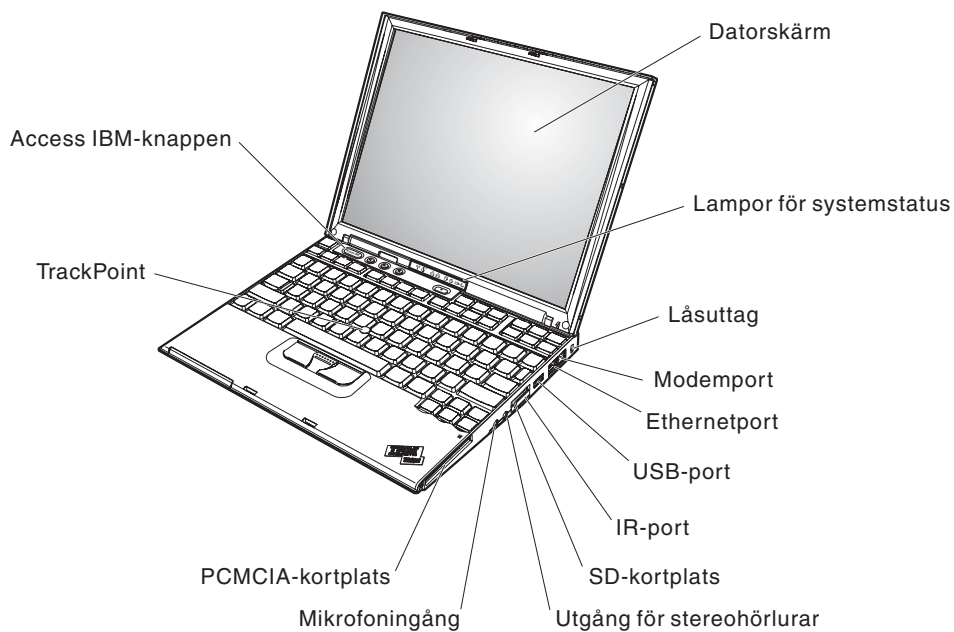
| | | | |
|---|-------------|---|-----------|
| Viktig säkerhetsinformation | iii | Problem med hårddisk | 25 |
| Förhållanden som kräver omdelbara åtgärder | iii | Ett startproblem. | 25 |
| Allmänna säkerhetsanvisningar. | iv | Övriga problem. | 27 |
| Service | iv | Startar Programmet för BIOS-inställningar | 30 |
| Strömsladdar och nätadaptrar | v | Återställa förinstallerad programvara | 32 |
| Förlängningssladdar och liknande enheter | v | Uppgradera hårddisken | 33 |
| Stickkontakter och eluttag. | v | Byta batteri | 36 |
| Batterier | vi | Kapitel 3. Hjälp och service från IBM | 39 |
| Värme och luftcirkulation | vi | Hjälp och service | 40 |
| Säkerhet för CD- och DVD-enheter | vii | Få hjälp på webben | 40 |
| Ytterligare säkerhetsinformation | vii | Ringa till IBM | 40 |
| Information om laserprodukter | xi | Få hjälp var som helst i världen | 43 |
| Viktigt meddelande till användarna om bestämmelser | xiii | Bilaga A. Information om radioutrustning | 45 |
| Viktigt meddelande till användarna om bestämmelser | xiii | Kompatibilitet i radio-LAN | 45 |
| Information om utrymme på hårddisken | xiii | Användarmiljö och hälsa. | 45 |
| Söka efter information med hjälp av Access IBM | xv | Tillåten användning i USA och Kanada | 46 |
| Kapitel 1. Översikt över din nya ThinkPad dator | 1 | Aktivera det utökade kanalläget | 47 |
| En titt på ThinkPad | 2 | Bilaga B. Garantiinformation | 49 |
| Funktioner | 3 | Garantiservice och support | 49 |
| Specifikationer | 4 | Innan du ringer efter service | 49 |
| Sköta om ThinkPad-datorn | 5 | Ringa efter service | 50 |
| Kapitel 2. Lösa problem med datorn | 9 | IBMs garantivillkor Z125-4753-07 11/2002 | 51 |
| Testa datorn | 10 | Del 1 - Allmänna villkor | 51 |
| Felsökning | 11 | Del 2 - Landsspecifika villkor | 54 |
| Felmeddelanden | 11 | Del 3 - Garantiinformation | 66 |
| Fel utan felmeddelanden. | 15 | Garantitillägg för Mexiko | 70 |
| Problem med lösenord | 17 | Bilaga C. Övrig information | 73 |
| Problem med strömbrytare | 17 | Behandling av datumangivelser | 73 |
| Problem med tangentbord | 17 | Hänvisningar till webbadresser | 74 |
| TrackPoint problem | 18 | Anmärkning om elektromagnetisk strålning | 74 |
| Problem vid vänteläge och viloläge | 19 | Obligatorisk produktinformation | 75 |
| Problem med datorns bildskärm | 22 | Miljöinformation för Japan | 75 |
| Problem med batteri | 24 | Varumärken | 77 |
| | | Index | 79 |

Kapitel 1. Översikt över din nya ThinkPad dator

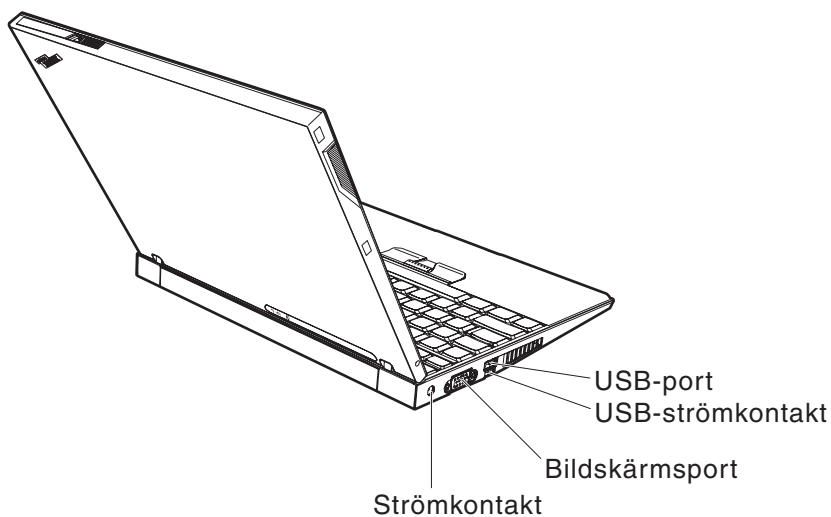
| | | | |
|-------------------------------|---|------------------------------------|---|
| En titt på ThinkPad | 2 | Specifikationer | 4 |
| Funktioner | 3 | Sköta om ThinkPad-datorn | 5 |

En titt på ThinkPad

Framsidan



Rear view



Funktioner

Processor

- Intel Pentium M-processor

Minne

- DDR (PC2700 data rate) synkront DRAM (dynamic random access memory)

Lagringsenhet

- 1,8-tums hårddisk

Bildskärm

Färgskärm med TFT-teknik:

- Storlek: 12,1 tum
- Upplösning:
 - LCD: 1024 x 768
 - Extern bildskärm: Upp till 2048 x 1536
- Reglage för ljusstyrka

Tangentbord

- 87, 88 eller 92 tangenter (inklusive Fn-tangent samt framåt- och bakåttangent)
- Framåt- och bakåttangent
- TrackPoint®
- Fn-tangent
- Access IBM-knapp
- Volymknappar
- ThinkLight™

Gränssnitt för externa anslutningar

- Kontakt för extern bildskärm
- PCMCIA-fack (för PCMCIA-kort av typ I eller II)
- SD-kortplats (för Secure Digital-kort)
- Utgång för stereohörlurar
- Mikrofoningång
- USB-port (Universal Serial Bus)
- USB-port med strömförsörjning
- IR-port
- RJ11-telefonkontakt
- RJ45 Ethernetport
- Dockningskontakt
- Inbyggd WLAN-antenn (IEEE 802.11a/b/g), på vissa modeller
- Inbyggd WLAN-antenn (IEEE 802.11b/g) (på vissa modeller)
- Inbyggd WLAN-antenn (IEEE 802.11b), på vissa modeller
- Inbyggd *Bluetooth*-funktion (på vissa modeller)

Specifikationer

Storlek

- Bredd: 268 mm
- Djup: 211 mm
- Höjd: 21 mm – 27 mm

Miljö

- Maximal höjd utan tryckutjämning: 3000 m
- Temperatur
 - På höjder upp till 2400 m
 - Användning utan diskett: 5° till 35 °C (41° till 95 °F)
 - Användning med diskett: 10° till 35 °C (50° till 95 °F)
 - Inte i drift: 5° till 43 °C (41° till 110 °F)
 - På höjder över 2400 m
 - Maximal temperatur under drift: 31,3 °C (88 ° F)

Anm: Kontrollera att temperaturen är minst 10 °C (50 °F) innan du laddar batteriet.

- Relativ fuktighet:
 - Vid användning utan diskett i diskettenheten: 8 % till 90 %
 - Vid användning med diskett i diskettenheten: 8 % till 80 %

Värmeavgivning

- Max 56 W (191 BTU/timme)

Strömkälla (nätadapter)

- Växelspänning med sinusform och frekvensen 50 till 60 Hz
- Spänning till nätadaptern: 100-240 V växelström, 50 till 60 Hz

Batteri

- Litiumjonbatteriet "ThinkPad X40 Series 4 Cell Lithium-ion"
 - Nominell spänning: 14,4 V likström
 - Kapacitet: 1,9 Ah
- Litiumjonbatteriet "ThinkPad X40 Series 8 Cell Li-Ion"
 - Nominell spänning: 14,4 V likström
 - Kapacitet: 4,3 Ah

Sköta om ThinkPad-datorn

Datorn är visserligen tålig och fungerar utan problem under normala förhållanden, men det är ändå några saker du bör tänka på. Om du följer de här skötselråden kommer du att få nytta och nöje av din dator under lång tid framöver.

Viktiga tips:

Tänk på var och hur du använder datorn

- Ha inte datorn i knät eller i kontakt med någon annan del av kroppen under någon längre period när den används eller när batteriet laddas. Datorn avger värme när den används. Hur mycket värme som avges beror på systemaktiviteten och batteriets laddningsnivå. Om du t.ex. har datorn i knät länge kan huden bli irriterad av värmen.
- Placera inga vätskor i närheten av datorn och skydda datorn från väta.
- Förvara förpackningsmaterialet utom räckhåll för barn, eftersom plastpåsarerna medför kvävningsrisk.
- Placera inte datorn i närheten av magneter, påslagna mobiltelefoner, elektriska apparater eller högtalare (inom 13 cm).
- Utsätt inte datorn för extrema temperaturer (under 5 °C eller över 35 °C).

Var försiktig med datorn

- Lägg ingenting (inte ens papper) mellan skärmen och tangentbordet eller under tangentbordet.
- Repa inte datorn och utsätt den inte för slag eller tryck. Placera inte något tungt på datorn, skärmen eller externa enheter.
- Datorns bildskärm är utformad för att fällas upp och användas i en vinkel lite större än 90 grader. Fäll inte upp skärmen i en vinkel större än 180 grader, eftersom det kan skada gångjärnen.

Bär datorn på rätt sätt

- Innan du flyttar på datorn måste du ta ut alla skivor, stänga av alla anslutna enheter och koppla loss kablar och sladdar.
- Kontrollera att datorn är i vänteläge, viloläge eller avstängd innan du flyttar på den. Annars kan hårddisken skadas och data gå förlorade.
- Lyft alltid datorn i tangentbordsdelen. Lyft aldrig datorn i bildskärmen.
- Använd en väska som skyddar datorn. Packa inte datorn i en trång väska.

Hantera lagringsmedier och skivenheter på rätt sätt

- Sätt aldrig in en diskett snett eller vinklat. Sätt inte på flera eller lösa etiketter eftersom de då kan fastna i diskettenheten.

- Om datorn har en optisk enhet, t.ex. en DVD- eller CD-RW-RW/DVD-enhet, ska du inte röra vid ytan på en skiva eller vid linsen i facket.
- Stäng inte CD- eller DVD-facket innan du hör att skivan klickar på plats.
- När du installerar en hårddisk, diskett, DVD- eller CD-RW/DVD-enhet följer du anvisningarna du fått tillsammans med maskinvaran. Tryck inte på enheten om det inte behövs. I Access IBM, datorns hjälpsystem, finns information om hur du byter hårddisken (du öppnar Access IBM genom att trycka på Access IBM-knappen.)

Tänk dig för när du väljer lösenord

- Kom ihåg dina lösenord. Om du glömmer ett administratörlösenord eller ett lösenord för hårddisken, återställer IBM inte det och du kan tvingas byta ut hårddisken.

Fler viktiga tips

- Datorns modem kan bara anslutas till en analog telefonlinje, som allmänna telenätet. Anslut aldrig modemmet till en digital telefonväxel. Analoga telefonlinjer är vanligast i bostadshus medan digitala telefonlinjer oftast finns på hotell och i kontorsbyggnader. Om du är osäker på vilken typ av telefonledning du använder kan du fråga telebolaget.
- Vissa datormodeller har både en Ethernetport och en modemport. Se till att du ansluter kabeln till rätt port. I Access IBM, datorns hjälpsystem, finns information om portarnas placering (tryck på Access IBM-knappen så öppnas Access IBM).
- Registrera dina ThinkPad-produkter hos IBM (se webbsidan: www.ibm.com/pc/register). Genom att registrera datorn ökar du möjligheterna att få tillbaka den om den skulle komma bort eller bli stulen. Dessutom kan IBM informera dig om eventuella uppgraderingar.
- Det är bara servicetekniker som är auktoriserade av IBM som får ta isär och reparera datorn.
- Blockera inte spärrarna som håller bildskärmen öppen eller stängd.
- Vänd inte på datorn när nätadaptorn är ansluten. Om du gör det kan nätadapters kontakt gå sönder.
- Stäng av datorn om du ska byta ut en enhet i dess enhetsfack, eller kontrollera att enheten går att byta under drift.
- Sätt tillbaka frontplattan (om det finns en sådan) när du byter enheter i datorn.
- Förvara externa och flyttbara hårddiskar, diskett-, CD-, DVD- och CD-RW-RW/DVD-enheter i lämpliga förpackningar när de inte används.

Rengöra datorns hölje

Rengör datorn då och då på följande sätt:

1. Blanda lite rengöringsmedel (får ej innehålla slipmedel eller starka kemikalier, t.ex. syror eller baser). Använd 5 delar vatten och 1 del rengöringsmedel.
2. Fukta en svamp med blandningen.
3. Krama ur överflödigt vätska ur svampen.
4. Torka ren kåpan med svampen med en cirkelrörelse, och se till att inte överflödigt vätska rinner in i datorn.
5. Torka bort rengöringsmedlet.
6. Skölj svampen med rent vatten.
7. Torka kåpan med den rena svampen.
8. Torka kåpan igen med en torr, luddfri trasa.
9. Vänta tills kåpan torkat helt och ta bort eventuella fibrer som fastnat från trasan.

Rengöra datorns tangentbord

1. Fukta en mjuk, luddfri trasa med lite isopropylalkohol.
2. Torka tangenterna med trasan och se till att ingen vätska rinner ned mellan tangenterna.
3. Låt tangenterna torka.
4. Du kan använda tryckluft till att ta bort smulor och damm mellan tangenterna.

Anm: Spruta inte rengöringsmedel direkt på tangentbord eller bildskärm.

Rengöra datorns bildskärm

1. Torka försiktigt av bildskärmen med en torr, mjuk, luddfri trasa. Om du ser ett märke som liknar en repa på bildskärmen så kan det vara en fläck som överförts från tangentbordet eller TrackPoint-pekaren om något tryckt emot locket utifrån.
2. Torka försiktigt bort fläcken med en mjuk, torr trasa.
3. Om fläcken inte försvinner fuktar du en mjuk, luddfri trasa med rent vatten, eller en 50/50-blandning av isopropylalkohol och vatten utan föroreningar.
4. Vrid ur så mycket av vätskan som möjligt.
5. Torka skärmen igen. Se till att ingen vätska droppar in i datorn.
6. Var noga med att torka av skärmen innan du stänger den.

Kapitel 2. Lösa problem med datorn

| | | | |
|--|----|---|----|
| Testa datorn | 10 | Problem med datorns bildskärm | 22 |
| Felsökning | 11 | Problem med batteri | 24 |
| Felmeddelanden | 11 | Problem med hårddisk | 25 |
| Fel utan felmeddelanden | 15 | Ett startproblem. | 25 |
| Problem med lösenord | 17 | Övriga problem. | 27 |
| Problem med strömbrytare | 17 | Startar Programmet för BIOS-inställningar | 30 |
| Problem med tangentbord | 17 | Återställa förinstallerad programvara | 32 |
| TrackPoint problem | 18 | Uppgradera hårddisken | 33 |
| Problem vid vänteläge och viloläge | 19 | Byta batteri | 36 |

Testa datorn

Om du har problem med datorn kan du göra en felsökning med hjälp av programmet PC-Doctor för Windows. Gör så här:

1. Klicka på **Start**.
2. Flytta pekaren till **Alla program** (under andra Windows-system än Windows XP heter det bara **Program**) och sedan till **PC-Doctor® för Windows**.
3. Klicka på **PC-Doctor**.
4. Välj något av testerna från **Device Categories** eller **Test Scripts**.

Viktigt

Felsökningarna kan ta flera minuter eller ännu längre. Se till att du har den tid som behövs för att genomföra hela testet. Avbryt det inte medan det pågår.

Med alternativet **System Test** under **Test Scripts** körs vissa test av viktiga maskinvarukomponenter, dock inte alla felsökningstest som kan utföras med PC-Doctor för Windows. Om rapporten från PC-Doctor för Windows anger att alla test som ingår i **System Test** har körts och att inga fel har påträffats, kan du gå vidare med ytterligare test i PC-Doctor för Windows.

Om du förbereder dig för att kontakta IBM för support bör du skriva ut testrapporten så att du snabbt kan förse supportteknikern med den information som behövs.

Felsökning

Om du inte hittar ditt problem här går du till Access IBM, datorns inbyggda hjälpsystem. Du öppnar Access IBM genom att trycka på knappen Access IBM. I nästa avsnitt beskrivs endast problem som kan göra att du inte kommer åt hjälpsystemet.

Felmeddelanden

Anm:

1. I tabellerna kan x stå för vilket tecken som helst.
2. Den version av PC-Doctor som nämns här är PC-Doctor för Windows.

| Meddelande | Lösning |
|---|--|
| 0175: Bad CRC1, stop POST task | EEPROM-checksumman stämmer inte (block 6). Datorn behöver service. |
| 0176: System Security - The System has been tampered with. | Meddelandet visas om du har tagit bort säkerhetskretsen och återinstallerat den, eller installerat en ny. Du kommer tillrätta med felet genom att starta Programmet för BIOS-inställningar, trycka på F9 för att återställa standardvärdena och sedan spara ändringarna genom att trycka på F10. Om detta inte löser problemet lämnar du in datorn på service. |
| 0177: Bad SVP data, stop POST task. Checksum of the supervisor password in the EEPROM is not correct. | Checksumman för administratörslösenord i EEPROM stämmer inte. Systemkortet måste bytas ut. Datorn behöver service. |
| 0182: Bad CRC2. Enter BIOS Setup and load Setup defaults. | Checksumman för CRC2-inställning i EEPROM stämmer inte. Starta programmet för BIOS-inställningar genom att trycka på F1. Tryck på F9 och sedan på Enter, så läses standardinställningarna in. Starta om datorn genom att trycka på F10 och sedan på Enter. |
| 0185: Bad startup sequence settings. Enter BIOS Setup and load Setup defaults. | Checksumman för startordningsinställningen i EEPROM stämmer inte. Starta programmet för BIOS-inställningar genom att trycka på F1. Tryck på F9 och sedan på Enter, så läses standardinställningarna in. Starta om datorn genom att trycka på F10 och sedan på Enter. |
| 0187: EAIA data access error | Åtkomst till EEPROM misslyckades. Datorn behöver service. |
| 0188: Invalid RFID serialization information area | EEPROM-checksumman stämmer inte (block 0 och 1, eller block 6). Systemkortet måste bytas ut och chassiets serienummer måste installeras om. Datorn behöver service. |
| 0189: Invalid RFID configuration information area | EEPROM-checksumman stämmer inte (block 4 och 5). Systemkortet måste bytas ut och UUID installeras om. Datorn behöver service. |
| 0190: Critical low-battery error | Datorn har stängts av därför att batterispänningen var för låg. Anslut nätadaptern till datorn och ladda batteriet eller byt till ett fulladdat batteri. |

| Meddelande | Lösning |
|--|---|
| 0191: System Security - Invalid remote change requested. | Ändring av systemkonfigurationen misslyckades. Bekräfta åtgärden och försök igen. Du kommer tillrätta med felet genom att starta Programmet för BIOS-inställningar, trycka på F9 för att återställa standardvärdena och sedan spara ändringarna genom att trycka på F10. |
| 0192: System Security - IBM Embedded Security hardware tamper detected. | Säkerhetskretsen har bytts ut mot en annan. Datorn behöver service. |
| 0199: System Security - IBM Security password retry count exceeded. | Meddelandet visas om du angivit fel administratörslösenord mer än tre gånger. Bekräfta lösenordet och försök igen. Du kommer tillrätta med felet genom att starta Programmet för BIOS-inställningar. |
| 01C8: More than one modem devices are found. Remove one of them. Press <Esc> to continue. | Ta bort antingen ett mini-PCI-kort för modem eller ett modemdotterkort. Tryck annars på Esc för att ignorera varningsmeddelandet. Om detta inte löser problemet lämnar du in datorn på service. |
| 01C9: More than one Ethernet devices are found. Remove one of them. Press <Esc> to continue. | Din ThinkPad-dator har en inbyggd Ethernetfunktion och du kan inte lägga till ännu en sådan funktion genom att installera en Ethernetenhet, som ett mini-PCI-kort för Ethernet eller ett Ethernetdotterkort. Om detta felmeddelande visas, tar du bort den Ethernetenhet som du installerade. Tryck annars på Esc om du vill bortse från varningsmeddelandet. Om detta inte löser problemet lämnar du in datorn på service. |
| 0200: Hard disk error | Hårddisken fungerar inte. Kontrollera att hårddisken är ordentligt ansluten. Kör programmet för BIOS-inställningar och kontrollera att hårddisken inte är avaktiverad på menyn Startup. |
| 021x: Keyboard error | Se till att inget föremål ligger på datorns tangentbord eller på det externa tangentbordet om ett sådant är anslutet. Stäng av datorn och alla anslutna enheter. Starta först datorn och därefter alla anslutna enheter. Om samma felkod visas på nytt gör du på följande sätt: Om ett externt tangentbord är anslutet till datorn gör du så här: <ul style="list-style-type: none"> Stäng av datorn och koppla bort det externa tangentbordet. Starta sedan datorn igen. Kontrollera att datorns tangentbord fungerar. Om det gör det bör du lämna det externa tangentbordet på service. Kontrollera att det externa tangentbordet är anslutet till rätt kontakt. Testa datorn med programmet PC-Doctor. <ul style="list-style-type: none"> Om testet avbryts behöver datorn service. |
| 0230: Shadow RAM error | Det har inträffat ett fel på skugg-RAM. Testa datorns minne med PC-Doctor. Om du har installerat en minnesmodul innan du startade datorn, installerar du om den. Testa sedan minnet med programmet PC-Doctor. |

| Meddelande | Lösning |
|--|---|
| 0231: System RAM error | Det har inträffat ett fel på system-RAM. Testa datorns minne med PC-Doctor. Om du har installerat en minnesmodul innan du startade datorn, installerar du om den. Testa sedan minnet med programmet PC-Doctor. |
| 0232: Extended RAM error | Det har inträffat ett fel på det utökade RAM-minnet. Testa datorns minne med PC-Doctor. Om du har utökat minnet precis innan du startade datorn installerar du om minnet. Testa sedan minnet med programmet PC-Doctor. |
| 0250: System battery error | Batteriet som används till att bevara konfigurationsinformation (bl.a. datum och klockslag) när datorn är avstängd, är slut. Byt ut batteriet och kontrollera sedan konfigurationen i Programmet för BIOS-inställningar. Om felet finns kvar lämnar du in datorn på service. |
| 0251: System CMOS checksum bad | Systemets CMOS har förvanskats av ett tillämpningsprogram. Standardinställningarna används. Kör programmet för Programmet för BIOS-inställningar-inställningar och ändra inställningarna. Om samma felkod visas på nytt lämnar du in datorn på service. |
| 0260: System timer error | Datorn behöver service. |
| 0270: Real time clock error | Datorn behöver service. |
| 0271: Date and time error | Datum och klockslag är inte inställda. Ställ in datum och klockslag i Programmet för BIOS-inställningar. |
| 0280: Previous boot incomplete | Datorn kunde inte startas vid ett tidigare tillfälle. Stäng av datorn och starta den sedan igen. Kör Programmet för BIOS-inställningar. Kontrollera konfigurationen och starta sedan om datorn genom att välja Exit Saving Changes under alternativet Restart eller genom att trycka på F10. Om samma felkod visas på nytt lämnar du in datorn på service. |
| 02D0: System cache error | Cacheminnet är avaktiverat. Datorn behöver service. |
| 02F4: EISA CMOS not writable | Datorn behöver service. |
| 02F5: DMA test failed | Datorn behöver service. |
| 02F6: Software NMI failed | Datorn behöver service. |
| 02F7: Fail-safe timer NMI failed | Datorn behöver service. |
| 1802: Unauthorized network card is plugged in - Power off and remove the miniPCI network card. | Mini-PCI-nätverkskortet fungerar inte med datorn. Ta bort det. |

| Meddelande | Lösning |
|--|---|
| 1803: Unauthorized daughter card is plugged in-Power off and remove the daughter card. | Dotterkortet fungerar inte med den här datorn. Ta bort det. |
| 1810: Hard disk partition layout error | <p>Partitionens utformning på hårddisken känns inte igen. Datorn kan inte startas. Antingen har IBM Predesktop Area raderats eller så har data på hårddisken skadats. Om du vill försöka starta om datorn gör du något av följande:</p> <ul style="list-style-type: none"> • Om IBM Predesktop Area har raderats <ol style="list-style-type: none"> 1. Starta programmet för BIOS-inställningar genom att trycka på F1. 2. Välj Security->IBM Predesktop Area-> Access IBM Predesktop Area. 3. Avaktivera alternativet genom att välja Disabled. 4. Spara och avsluta. • Om detta inte löser problemet <ol style="list-style-type: none"> 1. Tryck på Enter. 2. Dubbelklicka på RECOVER TO FACTORY CONTENTS och följ anvisningar på skärmen. <p>Anm: Om du gör det raderas allt innehåll på hårddisken permanent och programvaran som förinstallerats av IBM återställs.</p> <p>Öppna BIOS-inställningar genom att trycka på F1, eller tryck på Enter om du vill starta IBM Predesktop Area.</p> <p>Kontakta IBM HelpCenter om datorn fortfarande inte startar. Telefonnummer finns på sidan "Telefonnummer" på sidan 42.</p> |
| Prompt för lösenord för start av datorn | Ett lösenord för start av datorn eller ett administratörlösenord är inställt. Om du vill använda datorn anger du lösenordet och trycker sedan på Enter. Om lösenordet för start av datorn inte accepteras kan ett lösenord för administratör vara inlagt. Skriv in administratörlösenordet och tryck sedan på Enter. Om samma felkod visas på nytt lämnar du in datorn på service. |
| Prompt för lösenord till hårddisken | Ett lösenord för hårddisken är inlagt. Om du vill använda datorn anger du lösenordet och trycker sedan på Enter. Om samma felkod visas på nytt lämnar du in datorn på service. |
| Fel vid viloläge | Datorn har en annan systemkonfiguration när den ska gå över i arbetsläge än när den gick över i viloläge. Datorn kan därför inte gå över i arbetsläge. <ul style="list-style-type: none"> • Ändra systemkonfigurationen till vad den var innan datorn gick över i viloläge. • Om minnets storlek har ändrats måste du skapa vilolägesfilen på nytt. |

| Meddelande | Lösning |
|---|---|
| Operating system not found. | Kontrollera att <ul style="list-style-type: none"> • hårddisken är rätt installerad • en startbar diskett finns i diskettenheten <p>Om samma felkod visas på nytt kontrollerar du startordningen i Programmet för BIOS-inställningar.</p> |
| Fan error | Kylfläkten är trasig. Datorn behöver service. |
| EMM386 Not Installed — Unable to Set Page Frame Base Address. | Ändra i C:\CONFIG.SYS genom att byta ut raden device=C:\WINDOWS\EMM386.EXE RAM mot device=C:\WINDOWS\EMM386.EXE NOEMS och spara filen. |
| CardBus Configuration Error —Device Disabled | Gå till Programmet för BIOS-inställningar. Tryck på F9 och sedan på Enter, så läses standardinställningarna in. Starta om datorn genom att trycka på F10 och sedan på Enter. |
| Thermal sensing error | Temperaturavkännaren fungerar inte som den ska. Datorn behöver service. |
| Authentication of system services failed. Press <Esc> to resume. | IBM Predesktop Area på hårddisken är skadad. Om du vill använda IBM Predesktop Area skaffar du en räddnings-CD och återställer IBM Predesktop Area från den. |

Fel utan felmeddelanden

Problem:

När jag startar datorn är skärmen tom och det hörs ingen startsignal.

Anm: Om du är osäker på om du har hört några ljudsignaler stänger du av datorn. Starta den sedan igen och lyssna efter ljudsignalerna. Om du använder en extern bildskärm läser du "Problem med datorns bildskärm" på sidan 22

Lösning:

Om du har ställt in ett lösenord för start av datorn trycker du på valfri tangent så att lösenordssymbolen visas. Skriv lösenordet och tryck på Enter.

Om du inte ser lösenordssymbolen kan det bero på att skärmens ljusstyrka är neddragen till ett minimum. Justera ljusstyrkan genom att trycka på Fn+Home.

Om skärmen fortfarande är tom kontrollerar du följande:

- Batteriet är rätt installerat.

- Nätdaptern är ansluten till datorn och strömsladden till ett fungerande vägguttag.
- Datorn är påslagen. (Tryck på strömbrytaren igen så att du är säker.)

Om ovanstående är OK och skärmen fortfarande är tom lämnar du in datorn på service.

Problem:

När jag startar datorn är skärmen tom, men jag hör två eller flera ljudsignaler.

Lösning:

Kontrollera att minneskortet är rätt installerat. Om det är det men skärmen fortfarande är tom och du hör fem ljudsignaler, lämnar du in datorn på service.

Om du hör fyra omgångar med fyra ljudsignaler i varje, är det fel på säkerhetskretsen. Datorn behöver service.

Problem:

När jag startar datorn visas bara en vit pekare på en tom skärm.

Lösning:

Installera om operativsystemet och starta datorn. Om du fortfarande bara kan se markören på skärmen, lämnar du in datorn på service.

Problem:

Skärmen töms medan datorn är på.

Lösning

Skärmsläckaren eller energisparfunktionerna är kanske aktiverade. Avsluta skärmsläckaren genom att trycka på en tangent eller flytta TrackPoint-pinnen. Avbryt vänte- eller viloläget genom att trycka på strömbrytaren.

Problem:

DOS fullskärmsession visas förminskad.

Lösning:

Om du arbetar med en DOS-tillämpning som bara fungerar i VGA-läge (upplösningen 640 x 480) kan skärmbilden se något förvrängd eller något mindre ut. Det är en följd av kompatibiliteten med andra DOS-program. Du kan expandera skärmbilden så att den täcker hela bildskärmen. Starta konfigureringsprogrammet för ThinkPad och klicka på ikonen **LCD**. Välj sedan funktionen **Skärmexpansion**. (Skärmbilden kan dock fortfarande vara något förvrängd.)

Anm: Om datorn har funktionen för skärmexpansion kan du utvidga skärmbilden med tangentkombinationen Fn+F8.

Problem med lösenord

Problem:

Jag har glömt mitt lösenord.

Lösning:

Om du har glömt lösenordet för maskinstart, måste du lämna in datorn till en servicetekniker som är auktoriserad av IBM eller till en auktoriserad återförsäljare för att få lösenordet borttaget.

Om du råkar glömma bort lösenordet för hårddisken, återställer inte IBM lösenordet och återskapar inte heller data på hårddisken. I så fall måste du be en IBM-auktoriserad servicetekniker eller en IBM-återförsäljare byta ut hårddisken. Du måste ha med dig kvitto eller annat inköpsbevis och får betala en avgift för reservdelar och service.

Om du råkar glömma bort administratörlösenordet återställer inte IBM det. I så fall måste du be en IBM-auktoriserad servicetekniker eller en IBM-återförsäljare byta ut systemkortet. Du måste ha med dig kvitto eller annat inköpsbevis och får betala en avgift för reservdelar och service.

Problem med strömbrytare

Problem:

Systemet svarar inte och du kan inte stänga av datorn.

Lösning:

Stäng av datorn genom att trycka in strömbrytaren i minst fyra sekunder.

Om datorn fortfarande inte stängs av tar du bort nätadaptern och batteriet.

Problem med tangentbord

Problem:

Vissa eller samtliga tangenter på tangentbordet fungerar inte.

Lösning:

Om felet inträffar direkt efter det att datorn har återgått från vänteläge under Windows NT skriver du lösenordet för start av datorn (om ett sådant är inställt).

Om ett externt PS/2-tangentbord är anslutet fungerar inte datorns siffer-tangenter. Använd siffertangenterna på det externa tangentbordet.

Om du har anslutit ett externt siffertangentbord eller en mus:

1. Stäng av datorn.
2. Koppla loss siffertangentbordet eller musen.
3. Starta datorn och gör ett nytt försök.

Om det inte är något fel på tangentbordet ansluter du det externa siffer-tangentbordet, det externa tangentbordet eller musen igen och kontrollerar att du anslutit kontakterna på rätt sätt.

Om några tangenter på tangentbordet fortfarande inte fungerar bör du lämna in datorn på service.

Problem:

En siffra visas när du skriver en bokstav.

Lösning

Sifferlåset (Num Lock) är på. Du stänger av det med tangentskombinationen skift+NumLk.

Problem:

Tangenter på det externa siffertangentbordet fungerar inte.

Lösning:

Kontrollera att det externa siffertangentbordet är anslutet på rätt sätt till datorn.

Problem:

Vissa eller samtliga tangenter på det externa PS/2-tangentbordet fungerar inte.

Lösning:

Om du använder X4 UltraBase™ Dock kontrollerar du att tangentbordskabeln är korrekt ansluten till porten för tangentbord/mus på X4 UltraBase Dock. Om du använder en mus och ett tangentbord med X4 UltraBase Dock behöver du tangentbords/muskabeln. Kontrollera att tangentbords/muskabeln är korrekt ansluten till porten för tangentbord/mus på X4 UltraBase Dock och att tangentbordskabeln är korrekt ansluten till tangentbordskontakten på tangentbords/muskabeln.

Om anslutningen är korrekt kopplar du loss kabeln från datorn och kontrollerar att det inbyggda tangentbordet fungerar. Om det inbyggda tangentbordet fungerar kan det vara fel på det externa tangentbordet. Prova med ett annat externt tangentbord.

TrackPoint problem

Problem:

Muspekaren flyttas på skärmen när datorn startas eller återgår till arbetsläge.

Lösning:

Pekaren kan flytta sig om du inte använder TrackPoint när datorn är i arbetsläge. Det här är normalt för en TrackPoint och inte ett fel. Pekaren flyter under några sekunder när

- datorn startas
- datorn återgår till arbetsläge
- du håller ned TrackPoint under en längre stund
- temperaturen ändras

Problem:

Mus eller pekdon fungerar inte.

Lösning:

Kontrollera att TrackPoint har inställningen Automatisk i ThinkPad-konfigurering. Koppla sedan ur musen eller pekdonet och försök att använda TrackPoint. Om TrackPoint fungerar kan felet bero på musen eller pekdonet.

Kontrollera att musens eller pekdonets kabel är ordentligt ansluten till X4 UltraBase Dock.

Om musen inte är kompatibel med IBM PS/2-musen, avaktiverar du TrackPoint med programmet för ThinkPad-konfigurering.

Anm: Mer information finns i handboken som följer med musen.

Problem

Musens knappar fungerar inte.

Lösning

Byt musdrivrutin till **Standard PS/2-portmus** och installera om **IBM PS/2 TrackPoint**. Drivrutinerna finns i katalogen C:\IBMTOOLS\DRIVERS på hårddisken. Om drivrutinerna inte finns på hårddisken kan du hämta dem på ThinkPads webbplats. Du kommer dit genom att trycka på Access IBM-knappen. Access IBM-panelen öppnas. Där klickar du först på **Get Help & Support** och sedan på **Download & update**. Välj **Newest device drivers**.

Problem

Rullnings- eller förstoringsglasfunktionen fungerar inte.

Lösning

Kontrollera musdrivrutinen i Enhetshanteraren och se till att drivrutinen IBM PS/2 TrackPoint är installerad.

Problem vid vänteläge och viloläge**Problem:**

Datorn går oväntat över i vänteläge.

Lösning:

Om processorn blir för varm går datorn automatiskt över i vänteläge för att svalna så att processorn och andra interna komponenter skyddas. Kontrollera även inställningar för vänteläget med hjälp av guiden Batterimaximeraren.

Problem:

Datorn går över i vänteläge direkt efter POST (lampan för vänteläge tänds).

Lösning:

Kontrollera att

- batteriet är laddat
- temperaturen under drift ligger inom ett godtagbart intervall. Se "Specifikationer" på sidan 4.

Om ovanstående är OK lämnar du in datorn på service.

Problem:

Ett felmeddelande om kritisk batterinivå visas och datorn stängs genast av.

Lösning:

Batteriet börjar ta slut. Anslut nätadaptern till datorn eller byt ut batteriet mot ett fulladdat.

Problem:

Bildskärmen är tom när du vill återgå till arbetsläge efter viloläge.

Lösning:

Kontrollera om en extern bildskärm kopplats ifrån medan datorn var i vänteläge. Koppla inte bort den externa bildskärmen medan datorn är i vänteläge eller viloläge. Om det inte finns någon extern bildskärm ansluten när datorn går tillbaka till arbetsläge kommer bildskärmen att förbli tom och bilden inte att visas. Detta påverkas inte av den upplösning du valt. Tryck på Fn+F7 så visas bilden på den inbyggda skärmen.

Anm: Om du använder tangentkombinationen Fn+F7 för att aktivera ett presentationsschema, trycker du på Fn+F7 tre gånger inom tre sekunder, så att bilden visas på datorns inbyggda skärm.

Problem:

Datorn går inte tillbaka till arbetsläge från vänteläget, eller så fortsätter lampan för vänteläge att lysa och datorn fungerar inte.

Lösning:

Om datorn inte återgår till arbetsläge kan den ha gått i vänteläge eller viloläge automatiskt på grund av att batteriet är slut. Kontrollera statuslampan för vänteläge.

- Om statuslampan lyser är datorn i vänteläge. Anslut nätadaptern till datorn och tryck sedan på Fn.
- Om väntelägeslampan är släckt är datorn i viloläge eller avstängd. Anslut nätadaptern till datorn och tryck sedan på strömbrytaren så startar datorn i arbetsläge.

Om datorn fortfarande inte återgår från vänteläget kan datorn sluta reagera och du kan inte stänga av den. Då måste du återställa datorn. Om du inte har sparat all information kan den gå förlorad. Återställ datorn genom att hålla strömbrytaren inryckt i minst fyra sekunder. Om datorn fortfarande inte stängs av tar du bort nätadaptern och batteriet.

Problem:

Datorn går inte över i vänte- eller viloläge.

Lösning:

Kontrollera om du markerat ett alternativ som gör att datorn inte kan gå över i vänte- eller viloläge.

Problem:

Datorn går inte över i vänteläge enligt tidsinställningen i Windows NT.

Lösning:**För Windows NT:**

Om du har aktiverat CD-ROM AutoRun-funktionen går datorn inte över i vänteläge enligt tidsinställningarna. I så fall kan du aktivera tidsinställningen genom att stänga av AutoRun i registret enligt följande:

```

HKEY_LOCAL_MACHINE\SYSTEM\
CurrentControlSet\Services\Cdrom\
Autorun: 0x1 > Autorun: 0

```

Anm: Säkerhetskopiera datorns register och konfiguration innan du gör några ändringar av registret. Då kan du återställa systemregistret och konfigurationsfilerna om det blir fel efter ändringarna.

Problem:

Tangentkombinationen Fn+F12 får inte datorn att gå över i viloläge.

Lösning:

Datorn kan inte gå över i viloläge:

- om du använder ett av IBMs PCMCIA-kort för kommunikation. Du får datorn att gå över i viloläge genom att avbryta kommunikationsprogrammet och sedan ta bort PCMCIA-kortet eller avaktivera kortplatsen för PCMCIA-kort. Klicka på ikonen **Säker borttagning av maskinvara** i aktivitetsfältet (Windows XP) eller **Koppla från eller mata ut maskinvara** (Windows 2000).
- Om vilolägesfunktionen inte är installerad i Windows NT. Information om hur du installerar vilolägesfunktionen finns i avsnittet "Installing device drivers" i direkthjälpen Access IBM.
- Om viloläget inte är aktiverat gör du så här:

För Windows NT:

Anm: Du måste formatera hårddisken i FAT-format för att kunna använda viloläge i Windows NT. Om du formaterar hårddisken med NTFS, standardformatet i Windows NT, kan du inte använda viloläget.

1. Starta programmet ThinkPad-konfigurering.
2. Klicka på **Energisparfunktioner**.
3. Klicka på **Alternativ för sparläge/återgång**.
4. Klicka på **Aktivera viloläge**.

5. Klicka på **OK**.

För Windows XP och Windows 2000:

1. Starta programmet ThinkPad-konfigurering.
2. Klicka på **Energisparfunktioner**.
3. Klicka på fliken **Viloläge**.
4. Markera kryssrutan för stöd för viloläge.
5. Klicka på **OK**.

Anm: Du kan gå över i viloläge med tangentkombinationen Fn+F12 endast om PM-drivrutinen för Windows XP eller Windows 2000 har installerats.

Problem:

Under Windows XP tömmer tangentkombinationen Fn+F3 inte skärmen.

Lösning:

Under Windows XP kan flera användare logga på datorn samtidigt. Om du är den första användaren som har loggat in på datorn, kan du använda tangentkombinationen Fn+F3. Annars fungerar inte den kombinationen på just din dator.

Problem med datorns bildskärm

Problem:

Skärmen är tom.

Lösning:

- Tryck på Fn+F7 så att bilden visas.

Anm: Om du använder tangentkombinationen Fn+F7 för att aktivera ett presentationsschema, trycker du på Fn+F7 tre gånger inom tre sekunder, så att bilden visas på datorns inbyggda skärm.

- Om du använder nätadaptern eller batteriet och batteriets statuslampa lyser (med grönt sken) trycker du på Fn+Home om du vill ha en ljusare bild.
- Om statuslampan för vänteläge lyser (med grönt sken) trycker du på Fn om du vill återgå till normalt läge.
- Om problemet kvarstår följer du anvisningarna under Lösning nedan.

Problem:

Skärmbilden är oläslig eller förvrängd.

Lösning:

Kontrollera att

- bildskärmens drivrutin är rätt installerad
- inställningarna för bildskärmens upplösning och färgkvalitet är rätt angivna

- bildskärmstypen är rätt

Så här kontrollerar du inställningarna:

För Windows XP och Windows 2000:

1. Högerklicka på skrivbordet, klicka på **Egenskaper** och sedan på fliken **Inställningar**.
2. Kontrollera att inställningarna för bildskärmens upplösning och färgkvalitet är rätt angivna.
3. Klicka på **Avancerat**.
4. Klicka på fliken **Kort**.
5. Se efter att det står "Intel(R) 82852/82855 GM/GME Graphics Controller" i fönstret med kortinformation.
6. Klicka på knappen **Egenskaper**. Markera rutan "Enhetsstatus" och kontrollera att enheten fungerar på rätt sätt. I annat fall klickar du på knappen **Felsök**.
7. Klicka på fliken **Bildskärm**.
8. Kontrollera att informationen är korrekt.
9. Klicka på knappen **Egenskaper**. Markera rutan "Enhetsstatus" och kontrollera att enheten fungerar på rätt sätt. I annat fall klickar du på knappen **Felsök**.

Problem:

Fel tecken visas på skärmen.

Lösning:

Har du installerat operativsystemet eller tillämpningsprogrammet på rätt sätt? Om de är rätt installerade och rätt konfigurerade bör du lämna in datorn på service.

Problem:

Skärmen fortsätter att vara på även efter det att du har stängt av datorn.

Lösning:

Tryck in strömbrytaren i minst fyra sekunder så att datorn stängs av. Starta sedan datorn igen.

Problem:

Några bildpunkter på skärmen är ljusa, släckta eller missfärgade varje gång du startar datorn.

Lösning:

Detta är en egenskap hos TFT-tekniken. Datorns bildskärm består av en mängd tunnfilmstransistorer (TFT). Det finns alltid ett litet antal punkter på skärmen som inte visas eller som är missfärgade eller ljusa.

Problem med batteri

Problem:

Batteriet kan inte laddas till full kapacitet i avstängt läge på den standardtid för laddning som anges för datorn.

Lösning:

Batteriet kan vara alltför urladdat. Gör så här:

1. Stäng av datorn.
2. Kontrollera att det urladdade batteriet sitter i datorn.
3. Anslut nätadaptern till datorn så att batteriet laddas.

Om batteriet inte blir fulladdat på 24 timmar måste du skaffa ett nytt batteri.

Om du har en snabbbladdare (finns som tillbehör) kan du ladda det urladdade batteriet med hjälp av det.

Problem:

Datorn stängs av innan batteriets statuslampa visar att batteriet är slut, *-eller-* Datorn fortsätter att fungera trots att statuslampan visar att batteriet är slut.

Lösning:

Ladda ur och ladda upp batteriet igen.

Problem:

Drifftiden för ett fulladdat batteri blir allt kortare.

Lösning:

Ladda ur och ladda upp batteriet igen. Om batteriets drifftid fortfarande är för kort bör du byta ut batteriet.

Problem:

Datorn fungerar inte när ett fulladdat batteri är installerat.

Lösning:

Batteriets överspänningsskydd kan ha aktiverats. Låt datorn vara avstängd i en minut så att överspänningsskyddet återställs och starta sedan datorn på nytt.

Problem

Batteriet går inte att ladda.

Lösning

Det går inte att ladda batteriet om det har för hög temperatur. Om batteriet känns varmt bör du ta ut det ur datorn och låta det svalna till rumstemperatur. Sätt sedan tillbaka batteriet och ladda upp det. Om batteriet fortfarande inte laddas lämnar du det på service.

Problem med hårddisk

Problem:

Hårddisken ger ibland ifrån sig ett skramlande ljud.

Lösning:

Ljudet kan höras i följande situationer:

- när läsning av data påbörjas eller avslutas
- när du bär hårddisken
- när du bär datorn

Det här är normalt för en hårddisk och inte ett fel.

Problem:

Hårddisken fungerar inte.

Lösning:

Se till att hårddisken finns med i "Boot priority order" i programmet för BIOS-inställningar (BIOS Setup Utility). Om hårddisken finns med i listan "Excluded from boot order" är den avaktiverad. Flytta den i så fall till "Boot priority order".

Ett startproblem

Problem:

Operativsystemet Microsoft Windows startar inte.

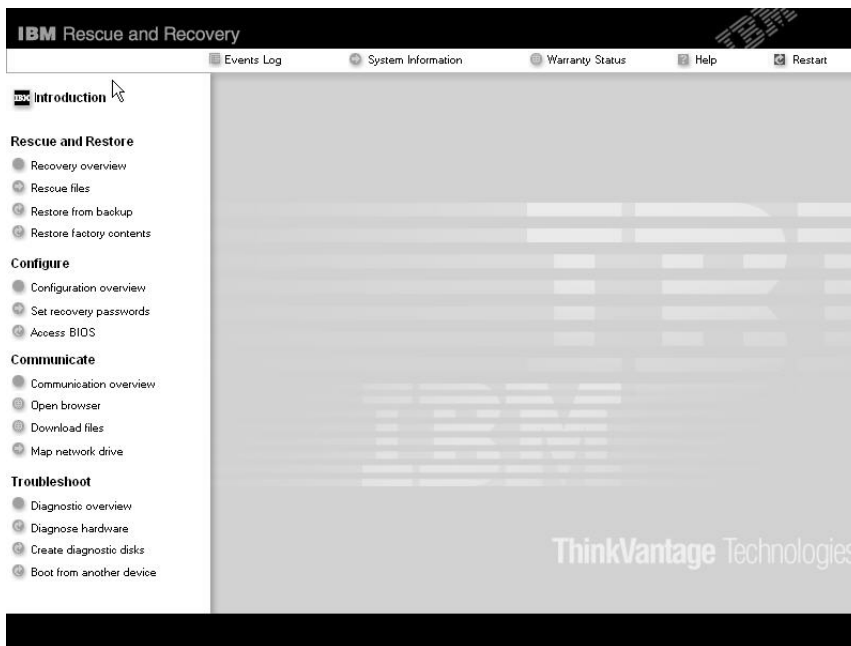
Lösning:

Med IBM Rescue and Recovery-arbetsutrymmet kan du lösa eller åtminstone identifiera problemet.

Så här öppnar du IBM Rescue and Recovery:

1. Stäng av datorn och starta den sedan igen.
2. Titta noga på skärmen medan datorn startar. När följande meddelande visas trycker du på den blå Access IBM-knappen för att öppna Rescue and Recovery-utrymmet: "To interrupt normal startup, press the blue

Access IBM button.” Ett fönster som följande visas:



3. När Rescue and Recovery-arbetsutrymmet öppnats kan du göra följande:
 - **Rädda och återställa** dina filer, mappar eller säkerhetskopior med hjälp av IBM Rapid Restore Ultra.
 - **Konfigurera** systeminställningar och lösenord.
 - **Kommunicera** genom att använda Internet och länken till IBM:s webbplats för support.
 - **Felsöka** problem med hjälp av testprogram.

Överst i Rescue and Recovery-arbetsutrymmet kan du klicka på följande om du vill öppna andra sidor eller avsluta:

Händelselogg I Händelseloggvisaren kan du visa en logg som innehåller information om händelser och aktiviteter i samband med Rescue and Recovery-åtgärder.

Systeminformation I Systeminformationsvisaren får du information om datorns maskin- och programvara. Det är information som du kan ha nytta av när du felsöker.

Garantistatus Här får du veta när garantin går ut, vilka villkor som gäller för service av datorn och dessutom finns det en lista över reservdelar.

Hjälp Här finns mer information om de olika sidorna i Rescue and Recovery-arbetsytan.

Avsluta Rescue and Recovery-arbetsutrymmet stängs och startsekvensen fortsätter där den avbröts.

Övriga problem

Problem:

Datorn låser sig eller reagerar inte när du använder tangentbordet eller ett pekdon.

Lösning:

Datorn kan låsa sig om den går över i vänteläge medan kommunikation pågår. Avaktivera tidsinställningen för vänteläge när du använder datorn i ett nätverk.

Stäng av datorn genom att trycka på strömbrytaren i minst fyra sekunder.

Problem:

Det går inte att stänga av datorn med strömbrytaren.

Lösning:

Om statuslampan för vänteläge är tänd och du arbetar med batteri, ersätter du batteriet med ett fulladdat eller ansluter datorn till ett vägguttag.

Om inte det fungerar, trycker du ner och håller kvar strömbrytaren i minst fyra sekunder. Datorn stängs då av.

Problem:

Datorn startar inte från rätt enhet, t.ex. en diskettenhet.

Lösning:

Gå till menyn Startup i programmet Programmet för BIOS-inställningar. Se till att startordningen är inställd så att datorn startar från den enhet du vill.

Kontrollera också att den enhet som datorn startar från är aktiverad. Enheten är aktiverad om det inte finns något utropstecken (!) framför enhetsnamnet.

Problem:

Datorn svarar inte.

Lösning:

Alla IRQ (avbrott) för PCI-enheterna är satta till 11. Datorn svarar inte eftersom den inte kan dela IRQ med andra enheter. Gå till programmet för ThinkPad-konfigurering.

Problem:

Windows NT startar inte trots att meddelandet som anger att Windows NT läses in fortfarande finns kvar på skärmen.

Lösning:

USB-inställningen kan ha ändrats till Aktiv. Om så sker kan en konflikt uppstå i tilldelningen av minnesresurser under start. Du avaktiverar inställningen med hjälp av programmet för BIOS-inställningar.

1. Stäng av datorn och starta den sedan igen. När meddelandet "To interrupt normal startup, press the blue Access IBM button" syns nere till vänster på skärmen trycker du på F1-tangenten så att IBM BIOS Setup Utility startas.
2. Programmet för BIOS-inställningar-menyn visas.
3. Välj **Config** med markörtangenten och tryck sedan på Enter.
4. Välj **USB** genom att trycka på Enter.
5. Välj **Disable** med F5 eller F6 och tryck sedan på Enter.
6. Tryck på F10 och Enter så att inställningen sparas och inställningsprogrammet avslutas.

Problem:

Datorn kan inte spela upp en CD, eller så blir CD-skivans ljudkvalitet inte bra.

Lösning:

Kontrollera att skivan överensstämmer med standard för det land du befinner dig i. Skivor som gör det har oftast en CD-logotyp tryckt på etiketten. Om du använder en skiva som inte följer standard, kan vi inte garantera att den går att spela upp eller att ljudkvaliteten blir bra.



Problem:

Uppspelningen av en DVD är ojämn under Windows 2000.

Lösning:

Problemet kan uppstå om du väljer maximalt batteriläge för Intel SpeedStep. Detta läge är konstruerat för att åstadkomma maximal batterilivslängd genom att växla processorhastighet mellan vanlig låg hastighet och hälften av denna, beroende på hur mycket processorn används. Om användningen ökar slår Intel SpeedStep om processorn till den lägre hastigheten. När datorn körs i detta läge kan processorns prestanda försämrats betydligt, och DVD-skivor spelas upp ryckigt.

Om du vill undvika detta problem kan du välja något av följande tre driftlägen:

- **Maximala prestanda:** Processorns hastighet är hög hela tiden.

- **Automatisk:** Processorns hastighet växlar mellan hög och låg beroende på hur mycket processorn används. Om användningen ökar slår Intel SpeedStep om processorns hastighet till hög.
- **Batterioptimerade prestanda:** Processorns hastighet är låg hela tiden.

Så här väljer du läge:

1. Starta programmet för ThinkPad-konfigurering.
2. Klicka på **Energisparfunktioner**.
3. Klicka på fliken **Intel SpeedStep**.
4. Markera på listan vilket läge du vill ha.
5. Klicka på **OK**.

Problem:

Om du kör Windows 2000 och använder en USB 1.x-enhet visas eventuellt meddelandet "Osäker borttagning av enhet" när datorn återgår från vänteläge eller viloläge till normal drift.

Lösning:

Du kan stänga meddelandet utan vidare åtgärd. Meddelandet visas p.g.a. ett problem med drivrutinen för USB 2.0-enheten i Windows 2000. Mer information finns i Microsoft Knowledge Base 328580 och 323754. Besök webbplatsen Microsoft Knowledge Base på adressen <http://support.microsoft.com/> och skriv in knowledge base-artikelns nummer i sökfältet och klicka på sökknappen.

Startar Programmet för BIOS-inställningar

Datorn har ett program för BIOS-inställningar (IBM BIOS Setup Utility), där du kan ange olika konfigurationsparametrar.

- Config: Ändra datorns konfiguration.
- Date/Time: Ställa in datum och tid.
- Security: Säkerhetsfunktioner.
- Startup: Ställa in startordning.
- Restart: Starta om datorn.

Anm: Du kan ställa in många av de här parametrarna på enklare sätt genom att använda programmet för ThinkPad-konfigurering.

Så här startar du programmet för BIOS-inställningar (IBM BIOS Setup Utility):

1. Du kan skydda dig mot oavsiktliga dataförluster genom att säkerhetskopiera datorns register. Mer information finns i "Back up and restore tools" i Access IBM.
2. Mata ut eventuell diskett ur diskettenheten och stäng sedan av datorn.
3. Starta datorn. När du sedan ser meddelandet "To interrupt normal startup, press the blue Access IBM button" längst ned till vänster på skärmen trycker du på Access IBM-knappen.

4. När IBM Rescue and Recovery-arbetsutrymmet öppnats klickar du på **Access BIOS**. Fönstret System Restart Required visas. Klicka på **Yes**. Datorn startar om och skärmbilden IBM BIOS Setup Utility visas.

Om du har ställt in ett administratörslösenord visas huvudmenyn i programmet för BIOS-inställningar när du har skrivit lösenordet. Du kan starta programmet genom att trycka på Enter i stället för att ange lösenordet. Du kan då inte ändra de parametrar som är lösenordsskyddade. Mer information finns i direkthjälpen.

5. Markera den inställning du vill ändra med hjälp av piltangenterna. När inställningen är markerad trycker du på Enter. En undermeny visas.
6. Ändra inställningarna till de värden du vill använda. Du ändrar ett värde genom att trycka på någon av tangenterna F5 eller F6. Om inställningen innehåller en undermeny öppnar du den genom att trycka på Enter.
7. Tryck på F3 eller Esc när du vill stänga undermenyn. Om en undermeny på lägre nivå visas, trycker du flera gånger på Esc tills du ser huvudmenyn.

Anm: Om du vill återställa inställningarna till de ursprungliga värdena trycker du på F9, så läses standardinställningarna in. Du kan också välja ett alternativ på undermenyn Restart om du vill läsa in standardinställningarna eller kasta ändringarna.

8. Välj Restart och tryck på Enter. Flytta markören till det alternativ du vill använda till att starta om datorn med, och tryck sedan på Enter. Datorn startas om.

Återställa förinstallerad programvara

Datorn har en gömd, skyddad del för säkerhetskopior. I den finns en fullständig säkerhetskopia av hårddiskens innehåll när den levererades från fabriken och ett program som kallas IBM Rescue and Recovery.

Om du installerar programmet IBM Rapid Restore Ultra innehåller IBM Rescue and Recovery dessutom flera Rapid Restore Ultra-säkerhetskopior av hårddiskens innehåll vid olika tidpunkter.

Med hjälp av Rescue and Recovery-arbetsutrymmet kan du återställa hårddiskens innehåll till ett tidigare tillstånd genom att använda någon av säkerhetskopiorna som är lagrade i den skyddade delen. Rescue and Recovery-arbetsutrymmet fungerar oberoende av Windows-operativsystemet. Därför kan du starta arbetsutrymmet genom att trycka på den blå Access IBM-knappen vid start.

När Rescue and Recovery-arbetsutrymmet öppnas kan du utföra återställningen även om det inte skulle gå att starta Windows. Mer information om IBM Rapid Restore Ultra-programmet finns i "Backing up and restoring data". Mer information om IBM Rescue and Recovery finns i "Interrupting the normal startup sequence".

Så här återställer du hårddisken till originalinnehållet:

Anm: Det kan ta upp till två timmar att återställa programmen.

Varning: Alla filer i den primära hårddiskpartitionen (vanligtvis enhet C) försvinner under återställningen. Säkerhetskopiera därför alla filer som du har sparat på enhet C innan du börjar.

Anm: Du kanske behöver använda en extern diskettenhet under återställningen. Använd en enhet som fungerar tillsammans med datorn.

1. Om det är möjligt sparar du alla filer och stänger av operativsystemet.
2. Stäng av datorn.
3. Starta datorn. Titta noga på skärmen medan datorn startar. När följande meddelande visas trycker du på den blå Access IBM-knappen för att öppna IBM Rescue and Recovery: "To interrupt normal startup, press the blue Access IBM button." Rescue and Recovery-arbetsutrymmet öppnas.
4. Klicka på **Återställ fabrikkssystemet**.
5. Följ anvisningarna på skärmen.
6. När återställningen är klar trycker du på Enter-tangenten. Datorn startar om med det förinstallerade operativsystemet, drivrutinerna och programmen.

Uppgradera hårddisken

Genom att byta ut hårddisken i datorn mot en hårddisk med större kapacitet får du tillgång till mer lagringsutrymme. Du kan köpa hårddiskar från IBMs återförsäljare.

Anm: Byt bara ut hårddisken om du behöver uppgradera eller reparera den. Kontakterna och hårddiskens enhetsfack är inte konstruerade för täta byten. IBM Rescue and Recovery-arbetsutrymme och programmet Product Recovery finns inte på den hårddisk du byter till.

Viktigt

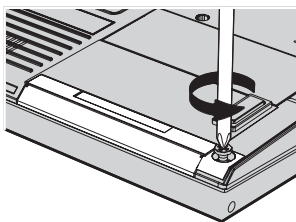
Hantera hårddisken

- Tappa inte hårddisken och utsätt den inte för stötar. Lägg hårddisken på t.ex. ett mjukt tyg som tar upp stöten.
- Tryck inte på hårddiskens lock.
- Rör inte vid kontakten.

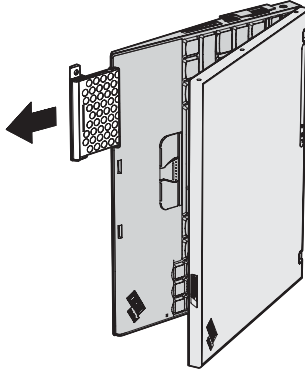
Hårddisken är mycket ömtålig. Om du hanterar hårddisken ovarsamt kan informationen på den skadas eller gå förlorad. Säkerhetskopiera all information på hårddisken innan du tar bort den. Stäng därefter av datorn. Ta aldrig ur hårddisken om datorn är i drift, vänteläge eller viloläge.

Så här byter du ut hårddisken:

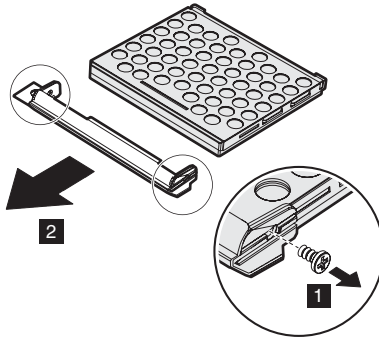
1. **Stäng av datorn** och koppla sedan loss nätadaptern och alla kablar från datorn.
2. Fäll ihop skärmen och lägg datorn med undersidan uppåt.
3. Ta bort batteriet.
4. Ta bort skruven som håller hårddisken på plats.



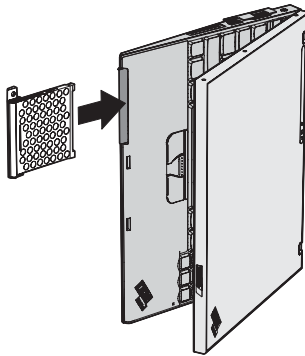
- Öppna datorns bildskärm och ställ datorn på sidan. Ta ut hårddisken genom att dra locket utåt, bort från datorn.



- Ta bort locket från hårddisken.



- Montera locket på den nya hårddisken.
- Sätt in hårddisken med locket i hårddiskfacket och skjut in den ordentligt.



- Fäll ihop skärmen och lägg datorn med undersidan uppåt.
- Skruva fast skruven igen.

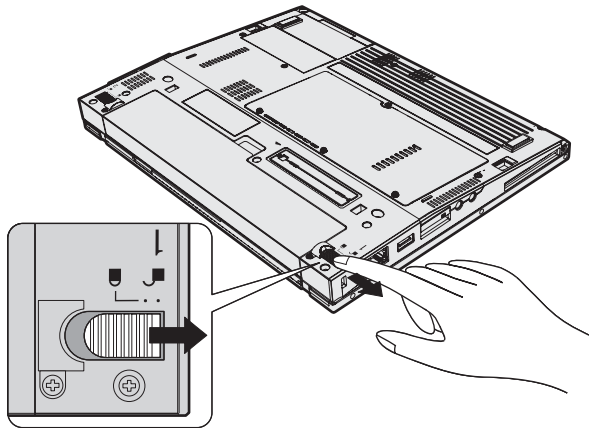
11. Sätt tillbaka batteriet.
12. Vänd datorn rätt igen. Anslut nätadaptern och kablarna till datorn.

Byta batteri

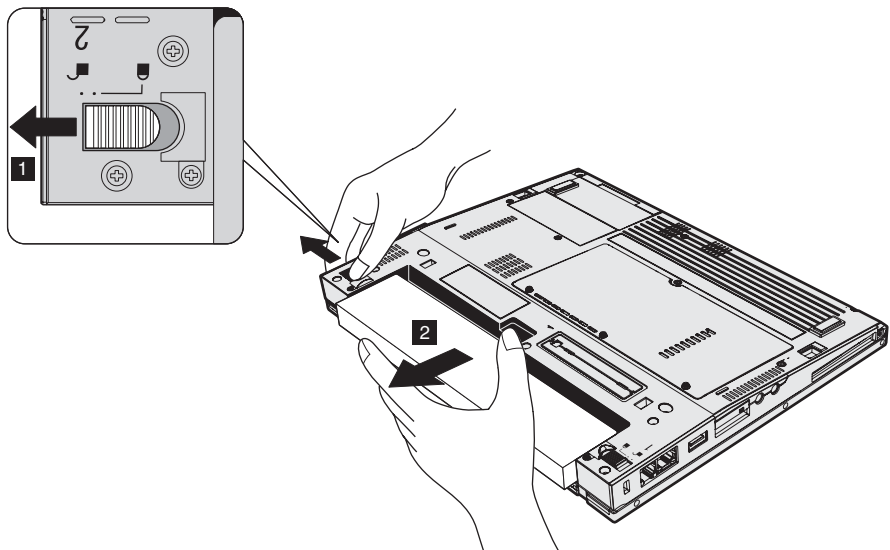
1. **Stäng av datorn eller låt den gå över i viloläge.** Koppla sedan bort nätdaptern och alla kablar från datorn.

Anm: Om du använder ett PCMCIA-kort eller SD-kort kan det hända att datorn inte kan gå över i viloläge. Stäng i så fall av datorn.

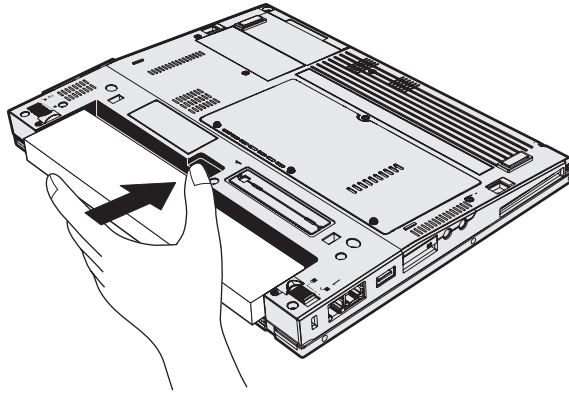
2. Fäll ihop skärmen och lägg datorn med undersidan uppåt.
3. Skjut batterilåset till olåst läge.



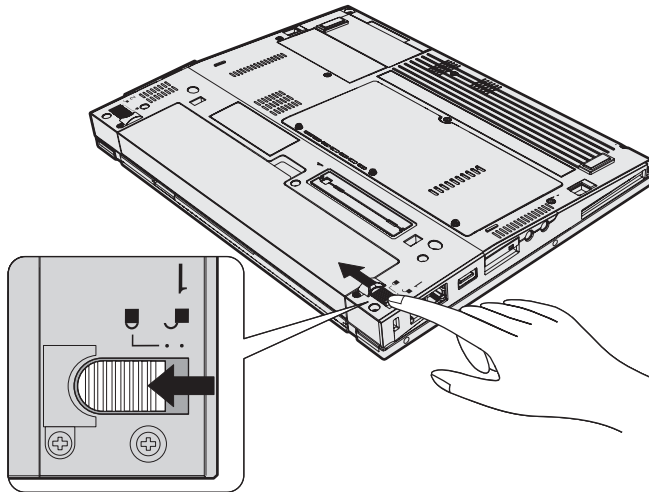
4. Skjut och håll batterispärren i olåst läge **1** och ta sedan bort batteriet **2**.



5. Passa in det fulladdade reservbatteriet mot batteriutrymmets framsida. Tryck sedan försiktigt batteriet på plats.



6. Skjut batterilåset till låst läge.



7. Vänd datorn rätt igen. Anslut nätadaptern och kablarna till datorn.

Kapitel 3. Hjälp och service från IBM

| | | | |
|------------------------------|----|--|----|
| Hjälp och service | 40 | Ringa till IBM | 40 |
| Få hjälp på webben | 40 | Få hjälp var som helst i världen | 43 |

Hjälp och service

Om du behöver hjälp, service, teknisk assistans eller mer information om IBM-produkter finns det en hel rad med informationskällor. I det här avsnittet får du veta vart du kan vända dig för mer information om IBM och IBM-produkter, vad du gör om du får problem med datorn och hur du ringer efter service.

De senaste programuppdateringarna för Windows finns som Service Pack från Microsoft. Uppdateringarna går att hämta från Internet, och kan också finnas tillgängliga på CD-ROM-skiva. Mer information och länkar hittar du på adressen www.microsoft.com. IBM erbjuder teknisk support vid installation av eller frågor om Service Pack för Microsoft Windows-produkter som IBM förinstallerat. Kontakta IBM HelpCenter på det telefonnummer som anges i "Ringa till IBM".

Få hjälp på webben

IBM Personal Computing har en webbplats på Internet, där du hittar aktuell information om IBM-produkter och support. Adressen till webbplatsen för IBM Personal Computing är www.ibm.com/pc

IBM har en omfattande webbplats för mobil datoranvändning och ThinkPad-datorer på adressen www.ibm.com/pc/support. På den här webbplatsen kan du läsa om felsökning och nya sätt att använda datorn, och få tips om hur du kan göra arbetet med ThinkPad-datorn ännu enklare.

Ringa till IBM

Om du har försökt åtgärda problemet men inte lyckats kan du under garanti-tiden få hjälp och information via telefon på IBM PC HelpCenter. Under garantitiden har du tillgång till följande tjänster:

- Felsökning - Utbildad personal hjälper dig att avgöra om felet beror på maskinvaran och vad som kan göras för att rätta till det.
- Reparation av IBM-maskinvara - Om problemet orsakats av fel på maskinvara från IBM med giltig garanti får du hjälp med reparationen av utbildad servicepersonal.
- Tekniska ändringar - Ibland gör IBM ändringar sedan produkten har sålts. Kontakta närmaste IBM-återförsäljare om du vill ha mer information om uppdateringar av maskinvaran.

Följande ingår inte i garantin:

- byte eller användning av delar som inte kommer från IBM eller av IBM-delar utan garanti

Anm: alla delar som täcks av garantin har ett ID på sju tecken i formatet
IBM FRU XXXXXXX

- identifiering av orsaker till programfel
- konfigurering av BIOS vid installation eller uppgradering
- ändringar eller uppdateringar av drivrutiner
- installation och underhåll av operativsystem för nätverk
- installation och underhåll av program

IBMs maskinvarugaranti förklaras närmare i IBMs garantivillkor. Behåll alltid inköpsbeviset så att du kan visa att du har rätt till garantiservice.

Det är bra om du kan vara i närheten av datorn när du ringer. Kontrollera att du har hämtat de senaste drivrutinerna och systemuppdateringarna, kör testprogrammen, och samla in information om datorn innan du ringer. Ha följande uppgifter tillgängliga när du ringer:

- dator typ och modellbeteckning
- serienumren för datorn, bildskärmen och övriga komponenter (eller inköpsbevis, t.ex. kvitton)
- beskrivning av problemet
- exakt innehåll i eventuella felmeddelanden
- maskin- och programvarans konfiguration

Telefonnummer

Anm: Telefonnumren kan komma att ändras utan att någon särskild information ges. En aktuell lista med telefonnummer till IBM HelpCenter och öppettider finns på supportwebbplatsen: www.ibm.com/pc/support

| Land eller region | Språk | Telefonnummer |
|---|------------------------------|-------------------------------------|
| Argentina | spanska | 0800-666-0011 |
| Australien | engelska | 1300-130-426 |
| Bolivia | spanska | 0800-0189 |
| Belgien | nederländska | 02-210 9820 |
| | franska | 02-210 9800 |
| Brasilien | portugisiska | 55-11-3889-8986 |
| Chile | spanska | 800-224-488 |
| Colombia | spanska | 980-912-3021 |
| Danmark | danska | 45 20 82 00 |
| Ecuador | spanska | 1-800-426911 (alternativ 4) |
| Filippinerna | engelska | (63)2-995-2225 |
| Finland | finska | 09-459 69 60 |
| Frankrike | franska | 02 38 55 74 50 |
| Indonesien | bahasa/indonesiska/ engelska | (62)21-523-8535 |
| Irland | engelska | 01-815 9200 |
| Italien | italienska | 02-7031-6101 |
| Japan | japanska | 0120-887-874 |
| | | samtal från utlandet 81-44-230-2037 |
| Kanada | engelska/franska | 1-800-565-3344 |
| | | i Toronto ringer du 416-383-3344 |
| Kina | mandarin | 800-810-1818 |
| Kina (särskilda administrativa regionen Hongkong) | kantonesiska | Hem-PC 852-2825-7799 |
| | engelska | Företags-PC 852-8205-0333 |
| | putonghua | |
| Luxemburg | franska | 298-977 5063 |
| Malaysia | engelska | (60)3-7727-7800 |

| Land eller region | Språk | Telefonnummer |
|-------------------|--------------------------|--|
| Mexiko | spanska | 001-866-434-2080 |
| Nederländerna | nederländska | 020-514 5770 |
| Nya Zeeland | engelska | 0800-446-149 |
| Norge | norska | 66 81 11 00 |
| Peru | spanska | 0-800-50-866 |
| Portugal | portugisiska | 21-791 51 47 |
| Ryssland | ryska | 095-940-2000 |
| Schweiz | tyska/franska/italienska | 0583-33-09-00 |
| Singapore | engelska | (65)1-800-840-9911 |
| Spanien | spanska | 91-662 49 16 |
| Storbritannien | engelska | 0-1475-555 055 |
| Sverige | svenska | 08-477 4420 |
| Taiwan | mandarin | 886-2-2725-9799 |
| Thailand | thailändska | (66)2-273-4000 |
| Turkiet | turkiska | 00-800-446-32-041 |
| Tyskland | tyska | 07032-1549 201 |
| USA | engelska | 1-800-426-7378 |
| Uruguay | spanska | 000-411-005-6649 |
| Venezuela | spanska | 0-800-100-2011 |
| Vietnam | engelska/vietnamesiska | Ho Chi Minh (84)8-829-5160 Hanoi (84)4-843-6675 |
| Österrike | tyska | 01-24592-5901 |

Få hjälp var som helst i världen

Om du reser med datorn eller flyttar den till ett land där den ThinkPad-maskintyp du använder säljs och ges service av IBM eller IBMs återförsäljare med befogenhet att utföra garantiservice, kan du få internationell garantiservice.

Metoder och rutiner för denna service kan variera i olika länder och vissa tjänster kanske inte finns i alla länder. Internationell garantiservice tillhandahålls på det sätt (t.ex. depå, inlämning eller på plats) som tillämpas i det land där servicen utförs. I vissa länder kanske inte alla modeller av en viss maskintyp kan få service. I vissa länder kan avgifter och begränsningar gälla vid tiden för service.

Om du vill veta om din dator omfattas av internationell garantiservice och se en lista över i vilka länder service är tillgänglig går du till www.ibm.com/pc/support och klickar på **Warranty**. De IBM-datorer som kan få denna service står angivna med maskintyp (fyra tecken). Mer information om internationell garantiservice finns i Service Announcement 601-034 på webbadressen www.ibm.com. Klicka på **Support & downloads**, sedan på **Announcement letters** och därefter på **Announcements search**. I fältet **Search by letter number only** skriver du 601-034 och klickar på **Search**.

Bilaga A. Information om radioutrustning

Kompatibilitet i radio-LAN

Mini-PCI-kort för WLAN har utformats för att kunna fungera med alla produkter för radioLAN som baseras på radiotekniken DSSS (Direct Sequence Spread) och/eller OFDM (Orthogonal Frequency Division Multiplexing) och är förenliga med:

- IEEE 802.11a/b/g-standarden för WLAN, såsom den är definierad och godkänd av Institute of Electrical and Electronics Engineers.
- Wireless Fidelity-certifiering (WiFi) enligt definition från WECA (Wireless Ethernet Compatibility Alliance).

IBM Integrated Bluetooth III med 56 K-modem är konstruerat för att kunna fungera med alla Bluetooth-produkter som följer Bluetooth Specification 1.1 eller senare, såsom den definierats av Bluetooth SIG. Följande profiler kan användas av IBM Integrated Bluetooth III med 56 K-modem:

Med IBM Integrated Bluetooth II Software:

- Allmän åtkomst med identifiering av tjänster
- Serieport med fjärranslutning
- Fax
- LAN-åtkomst med PPP
- Personal Area Network
- Allmänt objektutbyte
- Allmänt objektsändning
- Filöverföring
- Synkronisering
- Gateway för ljud
- Hörlurar
- Skrivare
- Tangentbord/möss

Användarmiljö och hälsa

Liksom annan radioutrustning avger mini-PCI-kortet för WLAN och Bluetooth-dotterkortet elektromagnetisk energi i form av radiovågor. De energinivåer som korten skickar ut är dock mycket lägre än dem som skickas ut av andra typer av radioutrustning, t.ex. mobiltelefoner.

Eftersom mini-PCI-kortet för WLAN för WLAN och Bluetooth-dotterkortet fungerar inom ramarna för säkerhetsföreskrifternas standarder och rekommendationer för radiovågor, anser IBM att dessa inbyggda radio-LAN-kort är säkra att använda. Säkerhetsföreskrifterna och rekommendationerna bygger på etablerade vetenskapliga rön och har utarbetas av expertkommittéer som fortgående granskar och tolkar det omfattande forskningsmaterialet.

I vissa situationer eller miljöer kan användningen av mini-PCI-kortet för WLAN för WLAN eller Bluetooth-dotterkortet begränsas av fastighetsägaren eller ansvariga inom företaget. Detta gäller t.ex. följande:

- användning av inbyggda radio-LAN-kort ombord på flygplan eller i sjukhusmiljö
- i andra miljöer där risken för att annan utrustning störs uppfattas som eller har fastställts vara skadlig.

Om du är osäker på vad som gäller beträffande användning av radioutrustning i vissa sammanhang (t.ex. på flygplatser eller sjukhus) bör du be om tillstånd att använda Wireless LAN Mini-PCI-kortet eller Bluetooth-dotterkortet innan du startar ThinkPad-datorn.

Tillåten användning i USA och Kanada

Informationen nedan om det utökade kanalläget gäller för datorer som kan använda den funktionen. Du tar reda på om din dator kan använda funktionen genom att läsa instruktionerna för aktivering av det utökade kanalläget för det installerade radiokortet.

Information för datorer med 802.11b-funktion som stöder utökat kanalläge (Extended Channel Mode)

Den här enheten får endast användas med accesspunkter som är godkända för användning inom det aktuella området. Användning av enheten med en accesspunkt som inte är Wi-Fi-kompatibel och inte godkänd för användning inom det aktuella området kan utgöra ett lagbrott. Fråga nätverksadministratören om accesspunkten är godkänd för användning i det aktuella området, se efter i användarhandböckerna eller titta efter om det finns en etikett på accesspunkten som visar att den är godkänd.

Utökat kanalläge (Extended Channel Mode) bör endast väljas om enheten används utanför USA och Kanada, för att undvika risken för otillåten användning. Användning av enheten utanför USA och Kanada i utökat kanalläge kan innebära att frekvenser används som inte är tillåtna i USA och Kanada. När enheten används med en godkänd accesspunkt som är Wi-Fi-kompatibel eller i Ad Hoc-läge, fungerar den med sina godkända driftlägen i alla områden.

Ändra de valda frekvenserna om du tar med dig datorn till andra länder.

Aktivera det utökade kanalläget

Informationen nedan om det utökade kanalläget gäller för datorer som kan använda den funktionen. Du tar reda på om din dator kan använda funktionen genom att läsa instruktionerna för aktivering av det utökade kanalläget för det installerade radiokortet.

I andra länder än USA och Kanada kan det hända att extra IEEE 802.11b-kanaler inte kan användas. Om du har problem med att ansluta till en accesspunkt, kontakta systemadministratören eller kontrollera själv vilken kanal accesspunkten använder. Om 802.11b-kanalen är 12 eller högre behöver du aktivera det utökade kanalläget enligt följande anvisningar.

1. Starta Windows 2000/XP. Logga på som administratör.
2. Högerklicka på Den här datorn på skrivbordet och välj Egenskaper.
3. Klicka först på fliken Maskinvara och sedan på knappen Enhetsshanteraren.
4. Klicka på Nätverkskort, leta reda på och högerklicka på ett radio-LAN-kort och välj Egenskaper.
5. Klicka på fliken Avancerat.
6. Välj "Extended Channel Mode" och välj sedan "Enable".

Anm: Inställningen gäller för datorer med 802.11b-funktion som kan använda utökat kanalläge.

Bilaga B. Garantiinformation

Garantiinformation för ThinkPad, garantitid, service och support enligt garantin samt IBMs garantivillkor.

Garantiservice och support

Du får tillgång till omfattande support när du köper en ny IBM ThinkPad. Så länge IBMs maskingaranti gäller kan du ringa till IBM eller återförsäljaren och få hjälp med felsökning enligt bestämmelserna i IBMs garantivillkor.

Under garantitiden har du tillgång till följande tjänster:

- **Felsökning** - Utbildad personal hjälper dig att avgöra om felet beror på maskinvaran och vad som kan göras för att rätta till felet.
- **Reparation av maskinvara från IBM** - Om problemet orsakats av fel på maskinvara från IBM med giltig garanti får du hjälp med reparationen av utbildad servicepersonal, antingen på plats eller vid något IBM servicecenter som anvisas av IBM.
- **Tekniska ändringar** - Ibland gör IBM ändringar efter det att produkten har levererats. I dylika fall tillhandahåller IBM tekniska uppdateringar (EC: Engineering Changes) som passar den maskinvara du har.

Följande ingår inte i garantin:

- byte eller användning av delar som inte kommer från IBM. Alla IBM-delar som täcks av garantin har ett ID på sju tecken i formatet IBM FRU XXXXXXX
- identifiering av orsaker till fel i program som inte kommer från IBM
- installation av reservdelar som kan bytas ut av kunden (CRU)
- installation och konfigurering av maskinkod eller licensierad internkod som IBM anser att kunden kan installera

Om datorn inte är registrerad hos IBM kan du behöva visa kvitto eller annat köpebevis innan du kan få garantiservice.

Innan du ringer efter service

Du kan lösa många problem utan hjälp utifrån om du följer de felsökningsrutiner som IBM tillhandahåller i direkthjälpen eller i den dokumentation som följer med datorn och programvaran.

De flesta datorer, operativsystem och tillämpningsprogram levereras med information om felsökningsrutiner och förklaringar av felmeddelanden och

returkoder. Den information du har fått till datorn innehåller också beskrivningar av diagnostiska test som du kan utföra själv.

Om du misstänker programfel tittar du i dokumentationen till operativsystemet eller till det tillämpningsprogram det gäller.

Ringa efter service

Se till att ha följande information tillgänglig:

- maskintyp, modell och serienummer
- beskrivning av problemet
- exakt innehåll i eventuella felmeddelanden
- maskin- och programvarans konfiguration

Telefonnumret till närmaste HelpCenter kan du hitta under "Telefonnummer" i Kapitel 3, "Hjälp och service från IBM", på sidan 39

Del 1 - Allmänna villkor

*Dessa Garantivillkor omfattar Del 1 - Allmänna villkor, Del 2 - Nationsspecifika villkor och Del 3 - Garantiinformation. Villkoren i Del 2 kan ersätta eller ändra villkoren i Del 1. De garantier som IBM lämnar i dessa Garantivillkor gäller enbart för Maskiner kunden anskaffar för eget bruk och inte för återförsäljning. Med "Maskin" avses såväl en IBM-maskin som dess tilläggsutrustning, konverteringar, uppgraderingar, maskinelement eller komplementutrustning eller en kombination därav. Begreppet "Maskin" innefattar inte några program, vare sig de är förinstallerade, senare installerade eller i övrigt. **Ingenting i dessa Garantivillkor påverkar rättigheter som tillkommer konsument enligt tvingande lag.***

Vad garantin täcker

IBM garanterar att varje Maskin 1) är fri från fel i material och tillverkning och 2) överensstämmer med IBMs officiellt utgivna specifikationer ("Specifikationer") som går att beställa. Garantitiden för Maskinen börjar löpa på den ursprungliga installationsdagen och specificeras i Del 3 - Garantiinformation. Datumet på fakturan eller inköpskvittot gäller som Installationsdag, såvida inte IBM eller återförsäljaren informerar om annat. Många tilläggsutrustningar, konverteringar eller uppgraderingar medför att delar avlägsnas och returneras till IBM. En ersättningsdel övertar den garantiservice som gällde för den avlägsnade delen. Såvida IBM inte anger annat, gäller garantierna endast i det land eller den region där kunden har köpt Maskinen.

DESSA GARANTIER ÄR UTTÖMMANDE OCH ERSÄTTER ALLA ANDRA GARANTIER ELLER VILLKOR, VARE SIG UTTRYCKTA ELLER UNDERFÖRSTÅDDA, INKLUSIVE, MEN INTE BEGRÄNSAT TILL, UNDERFÖRSTÅDDA GARANTIER AVSEENDE ALLMÄN BESKAFFENHET ELLER LÄMPLIGHET FÖR ETT VISST ÄNDAMÅL. VISSA STATER ELLER JURISDIKTIONER TILLÅTER INTE UNDANTAG AV UTTRYCKTA ELLER UNDERFÖRSTÅDDA GARANTIER, SÅ OVANSTÅENDE UNDANTAG GÄLLER KANSKE INTE FÖR ER. I SÅDANT FALL ÄR GARANTIerna BEGRÄNSADE I VARAKTIGHET TILL GARANTITIDEN. INGEN GARANTI GÄLLER EFTER GARANTITIDENS UTGÅNG. VISSA STATER ELLER JURISDIKTIONER TILLÅTER INTE BEGRÄNSNINGAR FÖR HUR LÄNGE EN UNDERFÖRSTÅDD GARANTI SKALL GÄLLA, SÅ OVANSTÅENDE BEGRÄNSNING GÄLLER KANSKE INTE FÖR ER.

Vad garantin inte täcker

Garantin täcker inte följande:

- program, vare sig de är förinstallerade, levererades med Maskinen eller installerades senare
- fel som orsakats av felaktig användning (inklusive men inte begränsat till användning av annan kapacitet eller funktion i en Maskin än den som IBM

skriftligen godkänt), olyckshändelse, ändringar, brister i installations- och driftmiljön eller felaktigt underhåll från kundens sida

- fel som orsakats av en produkt för vilken IBM inte är ansvarig, och
- Icke-IBM-produkter, inklusive sådana som IBM kan anskaffa och tillhandahålla tillsammans med, eller integrerade i, en IBM-maskin på kundens begäran.

Om de etiketter som identifierar Maskinen eller någon del av den har avlägsnats eller ändrats gäller inte garantin.

IBM garanterar inte att en Maskin fungerar ostört eller felfritt.

Tekniskt eller annat stöd som tillhandahålls för en Maskin under garanti, såsom assistans via telefon vid användarfrågor och frågor rörande installation och igångsättning av Maskin, tillhandahålls **UTAN GARANTI AV NÅGOT SLAG**.

Hur kunden erhåller garantiservice

Om Maskinen under garantitiden inte fungerar som garanterats, kontakter kunden IBM eller återförsäljaren för att erhålla garantiservice. Om Maskinen inte är registrerad hos IBM kan kunden behöva visa inköpskvitto eller faktura som bevis på sin rätt till garantiservice.

Vad IBM kommer att göra för att åtgärda problem

När kunden ringer för service måste kunden följa de procedurer som IBM anger för att identifiera och avhjälpa problemet. En tekniker kommer att försöka ställa en första diagnos och hjälpa kunden med problemet över telefon. Den typ av garantiservice som gäller för Maskinen anges i Del 3 - Garantiinformation.

Kunden ansvarar för att hämta och installera angivna uppdateringar av Maskinkod (mikrokod, BIOS (basic input/output system code), hjälpverktyg, drivrutiner och diagnostikverktyg som levereras med en IBM-maskin) och av annan programvara från en IBM-webbplats på Internet, eller från andra elektroniska medier, och följa de anvisningar som IBM tillhandahåller.

Om problemet kan avhjälpas med en del som kunden själv kan byta ut (CRU, Customer Replaceable Unit) (t.ex. tangentbord, mus, högtalare, minne, hårddisk och andra delar som är lätta att byta ut) kommer IBM att skicka denna del till kunden så att kunden kan byta ut den.

Om Maskinen under garantitiden inte fungerar som garanterats och problemet inte kan avhjälpas via telefon, med att uppdatera Maskinkod eller programvara, eller med en av kund utbytbar del (CRU), kommer IBM eller IBMs återförsäljare, om återförsäljaren godkänts av IBM att tillhandahålla garantiservice, att efter eget val antingen 1) reparera den så att den fungerar i enlighet med garantin, eller 2) ersätta den med en annan med minst likvärdig funktionalitet. Om IBM inte kan göra någotdera, kan kunden returnera Maskinen till inköpsstället och få återbetalning av det erlagda beloppet.

Dessutom hanterar och installerar IBM eller återförsäljaren vissa tekniska uppdateringar som är tillämpliga på Maskinen.

Utbyte av en Maskin eller del

När garantiservice medför utbyte av en Maskin eller del därav, övergår den del som IBM eller återförsäljaren byter ut i IBMs eller återförsäljarens ägo medan ersättningsdelen övergår i kundens ägo. Kunden ansvarar för att alla delar som byts ut är originaldelar och att de inte har ändrats. En ersättningsdel behöver inte vara ny men är i gott funktionsdugligt skick och minst funktionellt likvärdig med den utbytta delen. En ersättningsdel övertar den garantiservice som gällde för den utbytta delen.

Kundens övriga skyldigheter

Innan IBM eller återförsäljaren byter ut en Maskin eller del, förbinder sig kunden att ta bort all tilläggsutrustning samt alla delar, ändringar och tillbehör som inte omfattas av garantiservice.

Kunden förbinder sig vidare att

1. ansvara för att Maskinen inte omfattas av panträtt eller andra belastningar som förhindrar utbytet
2. för Maskin som kunden inte äger inhämta ägarens tillstånd att låta IBM eller återförsäljaren utföra service på Maskinen, och
3. i tillämpliga fall, innan service tillhandahålls:
 - a. följa de procedurer för begäran av service, som IBM eller återförsäljaren angett
 - b. säkerhetskopiera eller vidta erforderliga åtgärder för att skydda alla program, data och ekonomiska medel i Maskinen
 - c. ge IBM eller återförsäljaren tillfredsställande, fri och säker tillgång till kundens lokaler m.m. för att IBM ska kunna fullgöra sina skyldigheter
 - d. informera IBM eller återförsäljaren om Maskinen flyttas.
4. (a) säkerställa att all information om identifierade eller identifierbara individer (personuppgifter) raderas från Maskinen (så långt som är tekniskt möjligt), (b) tillåta IBM, återförsäljaren eller en IBM-leverantör att på kundens vägnar bearbeta eventuella kvarvarande personuppgifter så som IBM eller återförsäljaren finner nödvändigt för att fullfölja sina skyldigheter enligt dessa Garantivillkor (vilket kan inkludera transport av Maskinen för sådan bearbetning till andra IBM-serviceplatser i olika delar av världen), och (c) säkerställa att sådan bearbetning är förenlig med de lagar som är tillämpliga för sådana personuppgifter.

Ansvarsbegränsning

IBM ansvarar endast för förlust eller skada på kundens Maskin under 1) den tid IBM har den i sin besittning eller 2) transporten i de fall IBM står för frakt-kostnaderna.

Varken IBM eller återförsäljaren ansvarar för information som tillhör kunden och är av personlig natur, som finns i en Maskin som kunden av något skäl returnerar till IBM. Kunden bör ta bort all sådan information från Maskinen innan den returneras.

Situationer kan uppkomma där kunden, till följd av avtalsbrott från IBMs sida eller annat ansvar, har rätt till skadestånd från IBM. I varje sådant fall begrän-

sas IBMs ansvar, oavsett grunden för kundens skadeståndsanspråk (väsentligt avtalsbrott, vårdslöshet m.m.), om inte annat föreskrivs i tvingande lag, till

1. personskada (inbegripet dödsfall) samt sakskada eller skada på personligt lösöre; och
2. ersättning för andra direkta skador upp till ett belopp motsvarande avgifterna (vid periodiska avgifter avses avgiften för 12 månader) för Maskinen som är föremål för anspråket. Med Maskin avses i detta sammanhang även Maskinkod och Licensierad internkod (LIC).

Denna begränsning gäller även för IBMs underleverantörer och återförsäljaren. Den utgör IBMs och dess underleverantörers och återförsäljarens hela gemensamma ansvar.

IBM, DESS LEVERANTÖRER ELLER ÅTERFÖRSÄLJARE HAR UNDER INGA OMSTÄNDIGHETER NÅGOT ANSVAR FÖR FÖLJANDE ÄVEN OM DE INFORMERATS OM RISKEN: 1) SKADESTÅNDSANSPRÅK SOM TREDJE PART RIKTAR MOT KUNDEN (FÖRUTOM I DE FALL SOM AVSES I DEN FÖRSTA PUNKTEN OVAN). 2) FÖRLUST AV, ELLER SKADA PÅ KUNDENS DATA. 3) EKONOMISKA FÖLJDSKADOR ELLER ANDRA INDIREKTA SKADOR AV NÅGOT SLAG. 4) UTEBLIVEN VINST, UTEBLIVNA AFFÄRSMÖJLIGHETER, INTÄKTER, GOODWILL ELLER förväntade BESPARINGAR. VISSA STATER ELLER JURISDIKTIONER TILLÅTER INTE UNDANTAG ELLER BEGRÄNSNING AV ANSVAR FÖR OFÖRUTSEDDA SKADOR ELLER FÖLJDSKADOR, VILKET KAN GÖRA ATT OVANSTÅENDE BEGRÄNSNING ELLER UNDANTAG INTE GÄLLER FÖR ER. VISSA STATER ELLER JURISDIKTIONER TILLÅTER INTE BEGRÄNSNINGAR FÖR HUR LÄNGE EN UNDERFÖRSTÅDD GARANTI SKALL GÄLLA, SÅ OVANSTÅENDE BEGRÄNSNING GÄLLER KANSKE INTE FÖR ER.

Tillämplig lag

Kunden och IBM är överens om att det lands rätt med undantag av landets lagvalsregler, i vilket kunden anskaffade Maskinen, skall gälla vid tolkning och tillämpning av rättigheter och skyldigheter enligt dessa Garantivillkor.

DESSA GARANTIER GER KUNDEN JURIDISKA RÄTTIGHETER OCH KUNDEN KAN OCKSÅ HA ANDRA RÄTTIGHETER SOM KAN SKILJA SIG MELLAN OLIKA STATER OCH JURISDIKTIONER.

Jurisdiktion

Parternas alla rättigheter och skyldigheter avgörs av domstolarna i det land där kunden anskaffade Maskinen.

Del 2 - Landsspecifika villkor

SYD- och MELLANAMERIKA

ARGENTINA

Tillämplig lag: *Följande läggs till efter den första meningen:*

Alla tvister som uppkommer i samband med Garantivillkoret skall avgöras uteslutande av handelsrätten i Buenos Aires.

BRASILIEN

Tillämplig lag: *Följande läggs till efter den första meningen:*

Alla tvister som uppkommer i samband med Avtalet skall avgöras uteslutande av domstolen i Rio de Janeiro.

PERU

Ansvarsbegränsning: *Följande läggs till i denna paragraf:*

I enlighet med artikel 1328 i den peruanska civilrättslagstiftningen gäller inte begränsningarna och undantagen som anges i det här paragrafen för skador som orsakats av IBMs uppsåtliga vårdslöshet ("dolo") eller grova vårdslöshet ("culpa inexcusable").

NORDAMERIKA

Hur kunden erhåller garantiservice: *Följande läggs till i denna paragraf:*

För att få garantiservice från IBM i Kanada eller USA, ring 1-800-IBM-SERV (426-7378).

KANADA

Ansvarsbegränsning: *Följande ersätter punkt 1 i denna paragraf:*

1. skadestånd för personskada (inbegripet dödsfall) och sakskada som orsakats av IBMs försumlighet, och

Tillämplig lag: *Följande ersätter "lagen i det land där kunden anskaffade maskinen" i den första meningen:*

lagen i provinsen Ontario.

USA

Tillämplig lag: *Följande ersätter "lagen i det land där kunden anskaffade maskinen" i den första meningen:*

lagen i delstaten New York.

STILLAHAVSOMRÅDET

AUSTRALIEN

Vad garantin täcker: *Följande läggs till i denna paragraf:*

De garantier som anges i denna paragraf gäller i tillägg till andra rättigheter kunden kan ha under Trade Practices Act 1974 eller annan liknande lagstiftning och begränsas endast i den omfattning som tillåts i tillämplig lagstiftning.

Ansvarsbegränsning: *Följande läggs till i denna paragraf:*

I de fall IBM bryter mot villkor eller garanti som följer av Trade Practices Act

1974, eller annan liknande lagstiftning, är IBMs ansvar begränsat till reparation eller utbyte av varan eller leverans av likvärdig vara. I de fall villkor eller garantivillkor gäller försäljningsrätt, besittningsrätt eller oinskränkt äganderätt, eller om varorna är av sådant slag som vanligen anskaffas för användning eller konsumtion i hemmet, gäller inte någon av begränsningarna i detta stycke.

Tillämplig lag: *Följande ersätter "lagen i det land där kunden anskaffade maskinen" i den första meningen:*

lagen i delstaten eller territoriet.

KAMBODJA, LAOS OCH VIETNAM

Tillämplig lag: *Följande ersätter "lagen i det land där kunden anskaffade maskinen" i den första meningen:*

lagen i delstaten New York, USA.

KAMBODJA, LAOS OCH VIETNAM

Skiljedom: *Följande läggs till under denna rubrik:*

Tvister som uppkommer av eller i samband med dessa Garantivillkor skall slutligen avgöras genom skiljedomsförhandlingar i Singapore i enlighet med de vid tidpunkten gällande förlikningsregler som tillämpas av Singapore International Arbitration Center ("SIAC Rules"). Skiljedomen skall vara slutgiltig och bindande för alla parter och inte kunna klandras, den skall vara skriftlig och ange domskäl och rättsföljder.

Antalet skiljedomare skall vara tre och vardera sidan i tvisten har rätt att utse en skiljedomare. De två skiljedomare som utsetts av parterna skall utse en tredje skiljedomare som skall fungera som ordförande för förhandlingarna. Om ordförandeposten blir vakant skall den fyllas av SIACs ordförande. Andra vakanser skall fyllas av respektive nominerande part. Förhandlingarna skall fortsätta från det stadium de var i när vakansen uppstod.

Om någon av parterna vägrar eller på annat sätt underlåter att utse en skiljedomare inom 30 dagar från den dag motparten utser sin, skall den först utsedda skiljedomaren vara ensam skiljedomare, under förutsättning att denna skiljedomare utsetts på rätt sätt.

Alla förhandlingar, inklusive alla dokument som läggs fram under dessa, skall föras på engelska. Den engelska versionen av detta Avtal gäller före andra språkversioner.

HONGKONG OCH MACAU, SÄRSKILDA ADMINISTRATIVA REGIONER AV KINA

Tillämplig lag: *Följande ersätter "lagen i det land där kunden anskaffade maskinen" i den första meningen:*

lagen i Hongkongs särskilda administrativa region av Kina.

INDIEN

Ansvarsbegränsning: *Följande ersätter punkt 1 och 2 i denna paragraf:*

1. ansvar för personskada (inbegripet dödsfall) och sakskada eller skada på personligt lösöre begränsas till sådan skada som orsakats av vårdslöshet från IBMs sida;
2. för varje annan faktisk skada som uppkommer i en situation orsakad av IBMs underlåtenhet enligt, eller på annat sätt relaterad till, Garantivillkoren, till det belopp kunden erlagt för den Maskin som är föremål för anspråket. Med Maskin avses i detta sammanhang även Maskinkod och Licensierad internkod (LIC).

Skiljedom: *Följande läggs till under den här rubriken:*

Tvister som uppkommer av eller i samband med dessa Garantivillkor skall slutligen avgöras genom skiljedomsförhandlingar i Bangalore, Indien i enlighet med vid tidpunkten gällande indiska lagar. Skiljedomen skall vara slutgiltig och bindande för alla parter och inte kunna klandras, den skall vara skriftlig och ange domskäl och rättsföljder.

Antalet skiljedomare skall vara tre och vardera sidan i tvisten har rätt att utse en skiljedomare. De två skiljedomare som utsetts av parterna skall utse en tredje skiljedomare som skall fungera som ordförande för förhandlingarna. Om ordförandeposten blir vakant skall den fyllas av ordföranden för Bar Council of India. Andra vakanser skall fyllas av respektive nominerande part. Förhandlingarna skall fortsätta från det stadium de var i när vakansen uppstod.

Om någon av parterna vägrar eller på annat sätt underlåter att utse en skiljedomare inom 30 dagar från den dag motparten utser sin, skall den först utsedda skiljedomaren vara ensam skiljedomare, under förutsättning av att denna skiljedomare utsetts på rätt sätt.

Alla förhandlingar, inklusive alla dokument som läggs fram under dessa, skall föras på engelska. Den engelska versionen av detta Avtal gäller före andra språkversioner.

JAPAN

Tillämplig lag: *Följande mening läggs till i denna paragraf:*

Alla eventuella oklarheter rörande dessa Garantivillkor löses initialt parterna emellan i god anda och i enlighet med principen om ömsesidigt förtroende.

MALAYSIA

Ansvarsbegränsning: Ordet "SÄRSKILDA" i punkt 3 i femte stycket har tagits bort.

NYA ZEELAND

Vad garantin täcker: *Följande läggs till i denna paragraf:*

De garantier som anges i denna paragraf gäller utöver alla rättigheter som kunden kan ha enligt Consumer Guarantees Act 1993 eller annan tvingande lagstiftning. Consumer Guarantees Act 1993 gäller inte i förhållande till varor eller tjänster som IBM tillhandahåller, om kunden har anskaffat varorna för affärsdrivande verksamhet enligt definitionen i Consumer Guarantees Act.

Ansvarsbegränsning: *Följande läggs till i denna paragraf:*

Om Maskiner inte är anskaffade för affärsdrivande verksamhet enligt definitionen i Consumer Guarantees Act 1993, omfattas begränsningarna i denna paragraf av begränsningarna i den akten.

KINA

Tillämplig lag: *Följande ersätter "lagen i det land där kunden anskaffade Maskinen" i den första meningen:*

lagen i delstaten New York, USA (utom där lokal lagstiftning kräver annat).

FILIPPINERNA

Ansvarsbegränsning: *Punkt 3 i femte stycket ersätts med följande:*

SÄRSKILDA SKADOR (INKLUSIVE NOMINELLA SKADOR OCH VITEN), IDEELLA, OFÖRUTSEDDA ELLER INDIREKTA SKADOR FÖR EVENTUELLA EKONOMISKA FÖLJDSKADOR, ELLER

Skiljedom: *Följande läggs till under den här rubriken:*

Tvister som uppkommer av eller i samband med dessa Garantivillkor skall slutligen avgöras genom skiljedomsförhandlingar i Metro Manila, Filippinerna i enlighet med vid tidpunkten gällande filippinska lagar. Skiljedomen skall vara slutgiltig och bindande för alla parter och inte kunna klandras, den skall vara skriftlig och ange domskäl och rättsföljder.

Antalet skiljedomare skall vara tre och vardera sidan i tvisten har rätt att utse en skiljedomare. De två skiljedomare som utsetts av parterna skall utse en tredje skiljedomare som skall fungera som ordförande för förhandlingarna.

Om ordförandeposten blir vakant skall den fyllas av ordföranden för Philippine Dispute Resolution Center, Inc. Andra vakanser skall fyllas av respektive nominerande part. Förhandlingarna skall fortsätta från det stadium de var i när vakansen uppstod.

Om någon av parterna vägrar eller på annat sätt underlåter att utse en skiljedomare inom 30 dagar från den dag motparten utser sin, skall den först utsedda skiljedomaren vara ensam skiljedomare, under förutsättning att denna skiljedomare utsetts på rätt sätt.

Alla förhandlingar, inklusive alla dokument som läggs fram under dessa, skall föras på engelska. Den engelska versionen av detta Avtal gäller före andra språkversioner.

SINGAPORE

Ansvarsbegränsning: *Orden "SÄRSKILDA" (SPECIAL) och "EKONOMISKA" (ECONOMIC) i punkt 3 i femte stycket har tagits bort.*

EUROPA, MELLANÖSTERN, AFRIKA (EMEA)

FÖLJANDE VILLKOR GÄLLER I ALLA EMEA-LÄNDER:

Garantivillkoren är tillämpliga på alla Maskiner som köpts från IBM eller en IBM-återförsäljare.

Hur kunden erhåller garantiservice:

Om kunden köper en Maskin i Belgien, Cypern, Danmark, Estland, Finland, Frankrike, Grekland, Irland, Island, Italien, Lettland, Liechtenstein, Litauen, Luxemburg, Monaco, Nederländerna, Norge, Portugal, San Marino, Schweiz, Spanien, Storbritannien och Nordirland, Sverige, Tyskland, Vatikanstaten eller Österrike kan garantiservice för den Maskinen erhållas i alla dessa länder antingen från (1) en IBM-återförsäljare som är godkänd att utföra garantiservice eller (2) IBM, förutsatt att Maskinen har lanserats och gjorts tillgänglig av IBM i det landet där kunden önskar erhålla service. Om kunden anskaffat en persondator i Albanien, Armenien, Bosnien-Hercegovina, Bulgarien, Federala Republiken Jugoslavien, Georgien, Kazakstan, Kirgizistan, Kroatien, Makedonien, Moldavien, Polen, Rumänien, Ryssland, Slovakien, Slovenien, Tjeckien, Ukraina, Ungern eller Vitryssland kan kunden få garantiservice för den maskinen i alla dessa länder från antingen 1) en IBM återförsäljare som är godkänd att utföra garantiservice, eller 2) från IBM.

Om kunden köper en Maskin i ett land i Mellanöstern eller Afrika kan kunden få garantiservice för den Maskinen från IBM-enheten i inköpslandet, om den IBM-enheten tillhandahåller garantiservice i det landet, eller från en IBM-återförsäljare, som är godkänd att utföra garantiservice på den Maskinen i det landet. Garantiservice i Afrika är tillgänglig inom 50 kilometers avstånd från en IBM-auktoriserad serviceleverantör. Kunden ansvarar för transportkostnaderna för Maskiner på längre avstånd än 50 kilometer från en IBM-auktoriserad serviceleverantör.

Lägg till följande stycke i Västeuropa (Belgien, Cypern, Danmark, Finland, Frankrike, Grekland, Irland, Island, Italien, Liechtenstein, Luxemburg, Monaco, Nederländerna, Norge, Portugal, San Marino, Schweiz, Spanien, Storbritannien och Nordirland, Sverige, Tyskland, Vatikanstaten, Österrike):

Garantier för Maskiner som anskaffats i Västeuropa är giltiga och tillämpbara i alla västeuropeiska länder förutsatt att Maskinerna har lanserats och gjorts tillgängliga där.

Tillämplig lag:

Frasen "lagen i det land där kunden anskaffade Maskinen" ersätts med:

1) österrikisk lag i Albanien, Armenien, Azerbajdzjan, Bosnien-Hercegovina, Bulgarien, Federala Republiken Jugoslavien, Georgien, Kazakstan, Kirgizistan, Kroatien, Makedonien, Moldavien, Polen, Rumänien, Ryssland, Slovakien, Slovenien, Tadzjikistan, Turkmenistan, Ukraina, Ungern, Uzbekistan och Vitryssland, 2) fransk lag i Algeriet, Benin, Burkina Faso, Centralafrikanska republiken, Djibouti, Ekvatorialguinea, Elfenbenskusten, Franska Guyana, Franska Polynesien, Gabon, Gambia, Guinea, Guinea-Bissau, Kamerun, Kap Verde, Komorerna, Kongo Brazzaville, Kongo Kinshasa, Libanon, Madagaskar, Mali, Mauretanien, Mauritius, Mayotte, Marocko, Nya Kaledonien, Nigeria, Reunion, Senegal, Seychellerna, Tchad, Togo, Tunisien, Vanuatu, och Wallis och Futunaöarna, 3) finsk lag i Estland, Lett-

land och Litauen, 4) engelsk lag i **Angola, Bahrain, Botswana, Burundi, Egypten, Eritrea, Etiopien, Förenade Arabemiraten, Förenade Kungariket, Ghana, Jordanien, Kenya, Kuwait, Liberia, Malawi, Malta, Mocambique, Nigeria, Oman, Pakistan, Qatar, Rwanda, Sao Tome, Sierra Leone, Somalia, Tanzania, Uganda, Västbanken/Gaza, Yemen, Zambia och Zimbabwe**, och 5) "sydafrikansk lag" i **Sydafrika, Namibia, Lesotho och Swaziland**.

Jurisdiktion: *Följande undantag läggs till i denna paragraf:*

1) I **Österrike** skall valet av jurisdiktion för alla tvister som gäller eller är relaterade till dessa Garantivillkor, inklusive deras existens, vara den behöriga domstolen i Wien, Österrike (innerstaden). 2) I **Angola, Bahrain, Botswana, Burundi, Egypten, Eritrea, Etiopien, Förenade Arabemiraten, Ghana, Jordanien, Kenya, Kuwait, Liberia, Malawi, Malta, Mozambique, Nigeria, Oman, Pakistan, Qatar, Rwanda, Sao Tome, Saudiarabien, Sierra Leone, Somalia, Tanzania, Uganda, Västbanken/Gaza, Yemen, Zambia och Zimbabwe** skall alla tvister som gäller dessa Garantivillkor eller som är relaterade till dess genomförande, inklusive summarisk process, underkastas engelska domstolars exklusiva jurisdiktion. 3) i **Belgien och Luxemburg**, skall alla tvister som gäller dessa Garantivillkor samt hur de skall tolkas eller genomföras endast avgöras i enlighet med lagen, av de behöriga domstolarna i huvudstaden i det land där kundens registrerade kontor och/eller affärslokaler finns. 4) I **Frankrike, Algeriet, Benin, Burkina Faso, Centralafrikanska republiken, Djibouti, Ekvatorialguinea, Elfenbenskusten, Franska Guyana, Franska Polynesien, Gabon, Gambia, Guinea, Guinea-Bissau, Kamerun, Kap Verde, Komorerna, Kongo Brazzaville, Kongo Kinshasa, Libanon, Madagaskar, Mali, Marocko, Mauretanien, Mauritius, Mayotte, Niger, Nya Kaledonien, Reunion, Senegal, Seychellerna, Tchad, Togo, Tunisien, Vanuatu och Wallis och Futuna** skall alla tvister som gäller dessa Garantivillkor eller är relaterade till dess överträdande eller genomförande, inklusive summarisk process, avgöras av handelskammaren i Paris. I **Ryssland** skall alla tvister som gäller eller är relaterade till Garantivillkorens tolkning, överträdelse, uppsägning eller nullitet avgöras av skiljedomstolen i Moskva. 6) I **Sydafrika, Namibia, Lesotho och Swaziland** förbinder sig båda parterna att hänskjuta alla tvister som rör dessa Garantivillkor till civilmålsdomstolen i Johannesburg. 7) I **Turkiet** skall alla tvister som gäller eller är relaterade till Garantivillkoren avgöras av domstolen i centrala Istanbul (Sultanahmet) och av verkställighetsdirektoraten (Execution Directorates) i Istanbul, Turkiet. 8) I vart och ett av följande länder skall alla rättsliga anspråk som uppkommer av dessa Garantivillkor hänskjutas till och slutligen avgöras av den behöriga domstolen i a) Athen för **Grekland**, b) Tel Aviv-Jaffa för **Israel**, c) Milano för **Italien**, d) Lissabon för **Portugal** och e) Madrid för **Spanien**. 9) I **Storbritannien och Nordirland** förbinder sig båda parter att hänskjuta alla tvister som gäller dessa Garantivillkor till engelska domstolars jurisdiktion.

Skiljedom: *Följande läggs till under denna rubrik:*

I Albanien, Armenien, Azerbajdzjan, Bosnien-Hercegovina, Bulgarien, Föderala Republiken Jugoslavien, Georgien, Kazakstan, Kirgizistan, Kroatien, Makedonien, Moldavien, Polen, Rumänien, Ryssland, Slovakien, Slovenien, Tadzjikistan, Turkmenistan, Ukraina, Ungern, Uzbekistan och Vitryssland skall alla tvister som gäller dessa Garantivillkor, deras upphörande eller nullitet slutgiltigt avgöras genom skiljedom enligt Internationella skiljedomstolens förlikningsregler, i österrikiska handelskammaren i Wien, av tre skiljedomare som utsetts i enlighet med dessa regler. Skiljedomsförhandlingarna skall äga rum i Wien i Österrike och ske på engelska. Skiljedomarnas beslut är bindande för båda parter och kan inte överklagas. Enligt paragraf 598 (2) i de österrikiska civilprocessrättsliga reglerna, avsäger sig parterna uttryckligen rätten att åberopa paragraf 595 (1) punkt 7 i reglerna. IBM kan emellertid väcka talan vid behörig domstol i den nation där installationen utförts.

I Estland, Lettland och Litauen skall alla tvister som uppkommer i samband med Garantivillkoren slutgiltigt avgöras genom skiljedom som skall avges i Helsingfors, Finland i enlighet med finsk för tiden gällande skiljedomslagstiftning. Varje part utser en skiljedomare. Skiljedomarna utser tillsammans en ordförande. Om de inte kan komma överens om ordförande utses ordförande av Centrala Handelskammaren i Helsingfors.

EUROPEISKA UNIONEN (EU)

FÖLJANDE VILLKOR GÄLLER ALLA EU-LÄNDER:

Konsumenter har lagstadgade rättigheter under tillämplig nationell lagstiftning som reglerar försäljning av konsumentvaror. Sådana rättigheter påverkas inte av de garantier som ges i dessa Garantivillkor.

Hur kunden erhåller garantiservice: *Följande läggs till i denna paragraf:*

För garantiservice från IBM i EU-länder, se telefonlistan i Del 3 - Garantiinformation.

Kontakta IBM på följande adress:
IBM Warranty & Service Quality Dept.
PO Box 30
Spango Valley
Greenock
Scotland PA16 0AH

DANMARK, FINLAND, GREKLAND, ITALIEN, NEDERLÄNDERNA, NORGE, PORTUGAL, SPANIEN, SCHWEIZ, SVERIGE och ÖSTERRIKE

Ansvarsbegränsning: *Följande ersätter villkoren i denna paragraf i dess helhet:*

Såvida inte annat följer av tvingande lag gäller följande:

1. IBMs ansvar för skador och förluster som kan uppkomma till följd av IBMs fullgörande av sina skyldigheter eller av någon annan orsak som är relaterad till Garantivillkoren är begränsat till ersättning för visad skada och förlust som uppkommit som en omedelbar och direkt följd av bristande fullgörande av sådana skyldigheter (om felet är IBMs) eller sådan

orsak till ett maximibelopp som uppgår till det som kunden betalat för Maskinen. Med Maskin avses i detta sammanhang även Maskinkod och Licensierad internkod (LIC).

Begränsningen ovan gäller inte personskada (inbegripet dödsfall) eller sakskada för vilken IBM enligt lag är skadeståndsskyldig.

2. **IBM, IBMs LEVERANTÖRER ELLER ÅTERFÖRSÄLJARE HAR UNDER INGA OMSTÄNDIGHETER NÅGOT ANSVAR FÖR FÖLJANDE ÄVEN OM DE INFORMERATS OM RISKEN: 1) FÖRLUST AV, ELLER SKADA PÅ KUNDENS DATA. 2) EKONOMISKA FÖLJDSKADOR ELLER ANDRA INDIREKTA SKADOR AV NÅGOT SLAG. 3) UTEBLIVEN VINST, ÄVEN OM DEN ÄR EN OMEDELBAR FÖLJD AV DEN HÄNDELSE SOM ORSAKAT SKADAN. 4) UTEBLIVNA AFFÄRSMÖJLIGHETER, INTÄKTER, GOODWILL ELLER FÖRVÄNTADE BESPARINGAR.**

FRANKRIKE OCH BELGIEN

Ansvarsbegränsning: *Följande ersätter villkoren i denna paragraf i dess helhet:*

Såvida inte annat följer av tvingande lag gäller följande:

1. IBMs ansvar för skador och förluster som kan uppkomma till följd av IBMs fullgörande av sina skyldigheter i förhållande till Garantivillkoren är begränsat till ersättning för visad skada och förlust som uppkommit som en omedelbar och direkt följd av bristande fullgörande av sådana skyldigheter (om felet är IBMs) till ett maximibelopp som uppgår till det som kunden betalat för Maskinen som orsakat skadan. Med Maskin avses i detta sammanhang även Maskinkod och Licensierad internkod (LIC). Begränsningen ovan gäller inte personskada (inbegripet dödsfall) eller sakskada för vilken IBM enligt lag är skadeståndsskyldig.
2. **IBM, IBMs LEVERANTÖRER ELLER ÅTERFÖRSÄLJARE HAR UNDER INGA OMSTÄNDIGHETER NÅGOT ANSVAR FÖR FÖLJANDE ÄVEN OM DE INFORMERATS OM RISKEN: 1) FÖRLUST AV, ELLER SKADA PÅ KUNDENS DATA. 2) EKONOMISKA FÖLJDSKADOR ELLER ANDRA INDIREKTA SKADOR AV NÅGOT SLAG. 3) UTEBLIVEN VINST, ÄVEN OM DEN ÄR EN OMEDELBAR FÖLJD AV DEN HÄNDELSE SOM ORSAKAT SKADAN. 4) UTEBLIVNA AFFÄRSMÖJLIGHETER, INTÄKTER, GOODWILL ELLER FÖRVÄNTADE BESPARINGAR.**

FÖLJANDE VILLKOR GÄLLER FÖR ANGIVET LAND:

ÖSTERRIKE

Vad garantin täcker: *Följande ersätter den första meningen i det första stycket i denna paragraf:*

Garantin för en IBM-maskin gäller Maskinens funktionalitet vid normal användning och Maskinens överensstämmelse med dess specifikationer.

Följande stycken läggs till i denna paragraf:

Garantitiden för Maskinen är 12 månader från leveransdatumet. Tidsfristen

för konsumenter att vidta åtgärder för garantibrott är minst den föreskrivna tidsperioden. Om IBM eller återförsäljaren inte lyckas reparera en IBM-maskin, kan kunden antingen begära återbetalning av ett belopp motsvarande värdet av den oreparerade Maskinen, eller begära att avtalet för Maskinen upphävs och få återbetalning av det erlagda beloppet.

Det andra stycket är inte tillämpligt.

Vad IBM kommer att göra för att åtgärda problem: *Följande läggs till i denna paragraf:*

Under garantitiden sker transport till IBM av den felaktiga Maskinen på IBMs bekostnad.

Ansvarsbegränsning: *Följande läggs till i denna paragraf:*

Begränsningarna och undantagen som anges i Garantivillkoren gäller inte för skador som orsakas av IBM, avsiktligt eller på grund av grov vårdslöshet, och inte heller ifråga om uttrycklig garanti.

Följande mening läggs till i slutet av punkt 2:

IBMs ansvar under denna punkt är begränsat till överträdelse av väsentligt avtalsvillkor i fall av normal vårdslöshet.

EGYPTEN

Ansvarsbegränsning: *Följande ersätter punkt 2 i denna paragraf:*

i fråga om andra faktiska direkta skador är IBMs ansvar begränsat till det totala belopp ni betalat för den Maskin som är föremål för anspråket. Med Maskin avses i detta sammanhang även Maskinkod och Licensierad internkod (LIC).

Gäller underleverantörer och återförsäljare (oförändrat).

FRANKRIKE

Ansvarsbegränsning: *Följande ersätter den andra meningen i det första stycket i denna paragraf:*

I varje sådant fall, oavsett grunden för kundens skadeståndsanspråk begränsas IBMs ansvar till: (punkt 1 och 2 oförändrade).

TYSKLAND

Vad garantin täcker: *Följande ersätter den första meningen i det första stycket i denna paragraf:*

Garantin för en IBM-maskin gäller Maskinens funktionalitet vid normal användning och Maskinens överensstämmelse med dess specifikationer.

Följande stycken läggs till i denna paragraf:

Den kortaste garantitiden för Maskiner är tolv månader. Om IBM eller återförsäljaren inte lyckas reparera en IBM-maskin, kan kunden antingen begära återbetalning av ett belopp motsvarande värdet av den oreparerade Maskinen, eller begära att avtalet för Maskinen upphävs och få återbetalning av det erlagda beloppet.

Det andra stycket är inte tillämpligt.

Vad IBM kommer att göra för att åtgärda problem: *Följande läggs till i denna paragraf:*

Under garantitiden sker transport till IBM av den felaktiga Maskinen på IBMs bekostnad.

Ansvarsbegränsning: *Följande läggs till i denna paragraf:*

Begränsningarna och undantagen som anges i Garantivillkoren gäller inte för skador som orsakas av IBM, avsiktligt eller på grund av grov vårdslöshet, och inte heller ifråga om uttrycklig garanti.

Följande mening läggs till i slutet av punkt 2:

IBMs ansvar under denna punkt är begränsat till överträdelse av väsentligt avtalsvillkor i fall av normal vårdslöshet.

UNGERN

Ansvarsbegränsning: *Följande läggs till i denna paragraf:*

Begränsningar och undantag som här anges avser inte ansvar för kontraktsbrott som skadar liv, fysiskt välbefinnande eller hälsa och som orsakats avsiktligt, genom grov vårdslöshet eller genom brottslig handling.

Parterna accepterar att ansvarsbegränsningarna är giltiga bestämmelser och föreskriver att paragraf 314.(2) i den ungerska civilrättslagstiftningen samt anskaffningspris och andra fördelar som uppkommer av Garantivillkoren vägs mot denna ansvarsbegränsning.

IRLAND

Vad garantin täcker: *Följande läggs till i denna paragraf:*

Förutom vad som uttryckligen anges i dessa villkor, utesluts härmed alla lagstadgade villkor, inklusive alla underförstådda garantier, däribland samtliga garantier enligt Sale of Goods Act 1893 eller Sale of Goods and Supply of Services Act 1980.

Ansvarsbegränsning: *Följande ersätter villkoren i denna paragraf i dess helhet:*

Med Försummelse avses i denna paragraf gärningar, påståenden, uraktlåtenhet eller vållande från IBMs sida i samband med dessa Garantivillkor enligt vilka IBM har skyldigheter gentemot kunden, vare sig för avtalsbrott eller utomobligatoriskt ansvar. Ett antal försummelse som tillsammans resulterar i, eller bidrar till, i princip samma förlust eller skada betraktas som en försummelse som inträffat det datum då den sista försummelsen inträffade.

Omständigheter kan uppstå som medför att kunden på grund av försummelse har rätt till skadestånd från IBM.

I denna paragraf fastställs IBMs hela ansvar vid fel eller försummelse.

1. har ett obegränsat ansvar för dödsfall eller personskada orsakad av vårdslöshet från IBMs sida.
2. Med undantag för **objekt som IBM inte ansvarar för** nedan, accepterar IBM obegränsat ansvar för sakskada som uppkommit till följd av IBMs vårdslöshet.
3. Med undantag för vad som sägs i punkterna 1 och 2 ovan skall IBMs hela skadeståndsansvar för faktiska skador för någon försummelse inte över-

stiga det högre av 1) EUR 125 000 eller 2) 125 % av den summa som erlades för Maskinen som härrör direkt från försummelsen.

Begränsningar i IBMs åtaganden

Med undantag för den ansvarsskyldighet som refereras till i punkt 1 ovan är IBM, IBMs underleverantörer eller återförsäljare under inga omständigheter ansvariga för något av följande, även om IBM eller de andra har underrättats om möjligheten av sådana förluster:

1. förlust av eller skada på data,
2. särskilda, indirekta eller ekonomiska följdskador, eller
3. utebliven vinst, uteblivna affärsmöjligheter, intäkter, goodwill eller förväntade besparingar.

SLOVAKIEN

Ansvarsbegränsning: *Följande läggs till i slutet av det sista stycket:*

Begränsningarna gäller i den utsträckning de inte förbjudits under §§ 373-386 i den slovakiska handelsrätten.

SYDAFRIKA, NAMIBIA, BOTSWANA, LESOTHO OCH SWAZILAND

Ansvarsbegränsning: *Följande läggs till i denna paragraf:*

IBMs hela ansvar gentemot kunden för skador som uppkommer i alla situationer genom IBMs underlåtenhet enligt Garantivillkoren, begränsas till det belopp kunden betalat för den Maskin, som är föremål för anspråket.

STORBRITANNIEN

Ansvarsbegränsning: *Följande ersätter villkoren i denna paragraf i dess helhet:*

Med Försummelse avses i denna paragraf gärningar, påståenden, uraktlåtenhet eller vållande från IBMs sida i samband med dessa Garantivillkor enligt vilka IBM har skyldigheter gentemot kunden, vare sig för avtalsbrott eller uto-mobligatoriskt ansvar. Ett antal försummelse som tillsammans resulterar i, eller bidrar till, i princip samma förlust eller skada betraktas som en försummelse.

Omständigheter kan uppstå som medför att kunden på grund av försummelse har rätt till skadestånd från IBM.

I denna paragraf fastställs IBMs hela ansvar vid fel eller försummelse.

1. IBM har ett obegränsat ansvar för
 - a. dödsfall eller personskada orsakad av vårdslöshet från IBMs sida och
 - b. åsidosättande av skyldigheter som följer av Avsnitt 12 i Sale of Goods Act 1979 eller Avsnitt 2 i Supply of Goods and Services Act 1982, eller modifiering av föreskrift eller senare antagande av något av dessa avsnitt.
2. IBM accepterar obegränsat ansvar med undantag för objekt för vilka IBM inte ansvarar nedan, för sakskada som uppkommit till följd av IBMs vårdslöshet.

3. IBMs hela skadeståndsansvar för faktiska skador för någon försummelse skall inte, med undantag för vad som sägs i punkterna 1 och 2 ovan, övergå ett belopp motsvarande det högre av 1) 75 000 brittiska pund eller 2) 125 % av det sammanlagda inköpspriset eller kostnaderna för Maskinen som härrör direkt från försummelsen.

Denna begränsning omfattar även IBMs underleverantörer och återförsäljare. Ansvarsbegränsningen är det maximum för vilket IBM, IBMs underleverantörer och återförsäljare är gemensamt ansvariga.

Begränsningar i IBMs åtaganden

Med undantag för den ansvarsskyldighet som refereras till i punkt 1 ovan är IBM, IBMs underleverantörer eller återförsäljare under inga omständigheter ansvariga för något av följande, även om IBM eller de andra har underrättats om möjligheten av sådana förluster:

1. förlust av eller skada på data,
2. särskilda, indirekta eller ekonomiska följdskador, eller
3. utebliven vinst, uteblivna affärsmöjligheter, intäkter, goodwill eller förväntade besparingar.

Del 3 - Garantiinformation

Denna del 3 ger information om den garanti som gäller för Maskinen, om garantitiden samt vilket servicealternativ IBM tillhandahåller.

Garantitid

Garantitiden kan variera från land till land och från region till region och anges i tabellen nedan.

Anm: Med "Region" avses antingen Hongkong eller Macao, särskilda administrativa regioner av Kina.

| Maskintyp | Land eller region för köp | | Garantitid | Garanti service-alternativ |
|-----------|--|-------|---|----------------------------|
| 2371 | 2371-67K/ 87K/ 6EK/ 8EK/ 6GK modeller | Korea | Delar och arbete - 3 år Batteriet - 1 år | 1 och 3 1 |
| | Alla modeller utom 2371-67K/ 87K/ 6EK/ 8EK/ 6GK | Korea | Delar och arbete - 1 år Batteriet - 1 år | 1 och 3 1 |
| | Japan | | Delar och arbete - 1 år Batteriet - 1 år | 1 och 3 1 |
| | Alla utom Japan och Korea | | Delar och arbete - 3 år Batteriet - 1 år | 1 och 3 1 |
| 2372 | Alla | | Delar och arbete - 3 år Batteriet - 1 år | 1 och 2 1 |
| 2381 | Alla | | Delar och arbete - 1 år Batteriet - 1 år | 1 och 3 1 |
| 2382 | Alla | | Delar och arbete - 3 år Batteriet - 1 år | 1 och 3 1 |
| 2369 | Alla | | Delar och arbete - 4 år Batteriet - 1 år | 1 och 3 1 |
| 2370 | Alla | | Delar och arbete - 4 år Batteriet - 1 år | 1 och 2 1 |

En garantitid på 3 år för delar och 1 år för arbete betyder att IBM tillhandahåller kostnadsfri garantiservice för:

1. delar och arbete under garantitidens första år och
2. endast delar, för utbyte, under garantitidens andra och tredje år. IBM kommer att ta betalt för utfört arbete i samband med reparationer eller utbyte av delar under garantitidens andra och tredje år.

Om flera garantiservicealternativ är angivna avgör IBM vilket som är det lämpliga för reparationen.

Garantiservicealternativ

Vid behov utför IBM reparationer eller byter ut delar beroende på vilket garantiservicealternativ som anges för kundens Maskin i tabellen ovan i enlighet med beskrivningen nedan. Garantiservice kan tillhandahållas av återförsäljaren om denna har godkännande från IBM att utföra garantiservice. Datum och tid för servicen beror på när kunden ringer samt om delarna finns tillgängliga. Servicenivåer är målsättningar och kan inte garanteras. Den angivna nivån för garantiservice är eventuellt inte tillgänglig överallt i världen. Särskilda tilläggsavgifter kan förekomma utanför IBMs normala serviceområde. Kontakta den lokala IBM-representanten eller återförsäljaren för lands- eller platsspecifik information.

1. CRU-service (av kund utbytbar enhet, Customer Replaceable Unit, CRU)

IBM levererar delar till kunden så att kunden kan installera dem. Om IBM instruerar kunden att returnera ersatta delar, ansvarar kunden för att dessa returneras till IBM enligt IBMs instruktioner. Om kunden inte returnerar den defekta CRU-delen, trots IBMs instruktioner, inom 30 dagar efter att CRU-ersättningsdelen mottagits kan IBM debitera kunden för ersättningsdelen.

2. På-platsen-service

IBM eller en IBM-återförsäljare reparerar eller byter ut den felande Maskinen i kundens lokaler och kontrollerar att den fungerar. Kunden måste tillhandahålla lämplig arbetsyta där IBM-maskinen kan tas isär och monteras ihop. Ytan måste vara ren, väl belyst och lämplig för ändamålet. **För en del Maskiner kan vissa reparationer kräva att Maskinen skickas till ett IBM-servicecenter.**

3. Bud- eller inlämningservice

Kunden kopplar ur den felande Maskinen och IBM ombesörjer att den hämtas. IBM förser kunden med en transportcontainer för att returnera Maskinen till ett utvalt servicecenter. Ett bud hämtar Maskinen och levererar den till det utvalda servicecentret. När Maskinen reparerats eller bytts ut ombesörjer IBM att Maskinen levereras till kundens lokaler. Kunden ansvarar för installation och kontroll av Maskinen. Den här typen av service kallas ThinkPad EasyServ eller EasyServ i vissa länder.

4. Inlämnings-/insändningsservice

Kunden levererar eller sänder (med förutbetalad frakt om inte IBM anger annat) den felande Maskinen ändamålsenligt förpackad till en av IBM anvisad plats. När IBM har reparerat eller bytt ut Maskinen, kommer IBM att göra den tillgänglig för kunden så att den kan hämtas eller, för insändningsservice, returnera den till kunden på IBMs bekostnad om inte IBM anger annat. Kunden ansvarar för senare installation och kontroll av Maskinen.

Webbplatsen för IBM-maskingaranti (IBM Machine Warranty) på adressen http://www.ibm.com/servers/support/machine_warranties/ ger en världsomfattande översikt över IBMs garanti för Maskiner (Limited Warranty for Machines), en ordlista med IBM-definitioner, svar på vanligt förekommande frågor och support efter produkt (Maskin) med länkar till produktsupportsidor. **IBMs Garantivillkor finns också tillgängliga på denna webbplats på 29 språk.**

För att få garantiservice, kontakta IBM eller en IBM-återförsäljare.

Telefonnummer till HelpCenter

Telefonnumren kan komma att ändras utan att detta meddelas i förväg.

| Land eller region | Telefonnummer | Land eller region | Telefonnummer |
|---|---|-------------------|--|
| Argentina | 0800-666-0011 | Malaysia | (60)3-7727-7800 |
| Australien | 1300-131-426 | Mexiko | 001-866-434-2080 |
| Belgien | Nederländska 02-210 9820 Franska 02-210 9800 | Nya Zeeland | 0800-446-149 |
| Bolivia | 0800-0189 | Norge | 66 81 11 00 |
| Brasilien | 55-11-3889-8986 | Peru | 0-800-50-866 |
| Chile | 800-224-488 | Portugal | 21-791-5147 |
| Columbia | 980-912-3021 | Spanien | 91-662-4216 |
| Danmark | 45 20 82 00 | Sverige | 08-477 4420 |
| Ecuador | 1-800-426911 (alternativ-4) | Schweiz | 058-333-0900 |
| Finland | 09-459 69 60 | Taiwan | 886-2-2725-9799 |
| Frankrike | 02 38 55 74 50 | Thailand | (66)2-273-4000 |
| Indonesien | (62)21-523-8535 | Storbritannien | 0-1475-555 055 |
| Irland | 01-815-9202 | USA | 1-800-426-7378 |
| Italien | 02-7031-6101 | Uruguay | 000-411-005-6649 |
| Japan | 0120-887-874 | Venezuela | 0-800-100-2011 |
| Kanada | 1-800-565-3344 Toronto 416-383-3344 | Filippinerna | (63)2-995-2225 |
| Kina | 800-810-1818 | Ryssland | 095-940-2000 |
| Kina (särskilda administrativa regionen, Kina) | Konsumenter 852-2825-7799 Affärskunder 852-8205-0333 | Singapore | (65)1-800-840-9911 |
| Luxemburg | 298-977 5063 | Vietnam | Ho Chi Minh (84)8-829-5160 Hanoi (84)4-843-6675 |
| Tyskland | 07032-1549 201 | Turkiet | 00-800-446-32-041 |
| Österrike | 01-24592-5901 | Nederländerna | 020-514 5770 |

Garantitillägg för Mexiko

Detta tillägg anses utgöra en del av IBMs Garantivillkor och gäller enbart för produkter som distribueras och försäljs inom det mexikanska territoriet, USA. Om villkoren skulle strida mot varandra gäller villkoren i detta tillägg.

Alla program som förinstalleras i utrustningen har endast trettio (30) dagars garanti för installationsfel räknat från inköpsdatumet. IBM ansvarar inte för

informationen i sådana program och/eller ytterligare program som kunden installerar eller som installerats efter inköpet av produkten.

Slutanvändaren debiteras efter godkännande tjänster som inte kan hänföras till garantin.

Om garantireparation krävs, ring Help Center på telefonnummer 001-866-434-2080, varifrån samtalet kopplas vidare till närmaste auktoriserade servicecenter. Om det inte finns något auktoriserat servicecenter på kundens ort eller inom ett avstånd på 8 mil (50 miles), inkluderar garantin skäliga kostnader för frakt av produkten till närmaste auktoriserade servicecenter. Ring närmaste auktoriserade servicecenter för att få nödvändiga godkännanden eller information om frakt av produkten och leveransadress.

En lista med auktoriserade servicecenter finns på adressen:
http://www.pc.ibm.com/la/centros_de_servicio/servicio_mexico/servicio_mexico.html

IBM de México, Manufactura y Tecnología, S. A. de C. V.
Camino a El Castillo 2200
El Salto, Jalisco
C.P. 45680,
Tel. 01-800-3676900

Bilaga C. Övrig information

Den här publikationen utvecklades ursprungligen för produkter och tjänster i USA.

IBM kanske inte erbjuder de produkter, tjänster eller funktioner som beskrivs i det här dokumentet i andra länder. Kontakta återförsäljaren för information om tillgängligheten i det område där du befinner dig. Hänvisningar till IBMs produkter (produkter innefattar även program och tjänster) betyder inte att bara IBMs produkter får användas. Under förutsättning av att intrång i IBMs immateriella eller andra skyddade rättigheter inte sker, får funktionellt likvärdiga produkter, program eller tjänster användas i stället för motsvarande produkt från IBM. Ansvar för utvärdering och kontroll av att produkterna fungerar tillsammans med andra produkter än dem som IBM uttryckligen har angett, åligger användaren.

IBM kan ha patent eller ha ansökt om patent för produkter som nämns i detta dokument. Dokumentet ger ingen licens till sådana patent. Skriftliga frågor om licenser kan skickas till:

*IBM Director of Licensing
IBM Corporation
North Castle Drive
Armonk, NY 10504-1785
USA.*

Behandling av datumangivelser

Denna IBM maskinvaruprodukt och de IBM programvaruprodukter som eventuellt följer med kan, när de används enligt till produkterna hörande dokumentation, korrekt behandla datumangivelser inom och mellan det tjugonde och tjugoförsta århundradet, under förutsättning att alla andra produkter (t.ex. maskinvara, programvara och inbyggd kod) som används tillsammans med produkterna korrekt utväxlar riktiga datumangivelser med dem.

IBM ansvarar inte för förmågan hos andra leverantörers produkter att behandla datumangivelser, även om dessa produkter är förinstallerade av eller på annat sätt distribueras av IBM. Kontakta respektive produkts leverantör direkt för närmare information och uppdateringar. Denna IBM maskinvaruprodukt kan inte hindra att fel kan uppstå om programvaran, uppgraderingarna eller kringutrustningen som någon använder eller utbyter data med inte kan behandla datumangivelser korrekt.

Ovanstående är en s.k. "Year 2000 Readiness Disclosure" som krävs enligt amerikansk lagstiftning.

Hänvisningar till webbadresser

Hänvisningarna till andra webbplatser än IBMs egna görs endast i informations syfte och IBM ger inga som helst garantier beträffande dessa platser. Material som finns på dessa webbplatser ingår inte i materialet som hör till denna produkt och användning av dessa webbplatser sker på användarens egen risk.

Anmärkning om elektromagnetisk strålning

Information för FCC (Federal Communications Commission)

IBM ThinkPad X40, maskintyp 2371

Denna utrustning har testats och godkänts som digital enhet av klass B enligt del 15 av FCC-reglerna. Gränsvärdena är avsedda att ge rimligt skydd mot störningar i vanlig boendemiljö. Utrustningen använder och kan avge elektromagnetiska fält samt kan, om den inte installeras och används enligt instruktionerna i handboken, orsaka störningar på radiokommunikation. Det finns emellertid ingen garanti för att störningar inte uppstår vid en viss installation. Om utrustningen orsakar allvarliga störningar på radio- och TV-mottagningen (vilket du kan ta reda på genom att stänga av och sätta på utrustningen) kan du försöka lösa problemet på något av följande sätt:


- Flytta eller vrid på TV-antennen.
- Öka avståndet mellan utrustningen och mottagaren.
- Anslut utrustningen till ett annat eluttag än det som mottagaren är ansluten till.
- Kontakta en auktoriserad IBM-återförsäljare eller servicerepresentant för att få hjälp.

Kablar och kontakter måste vara ordentligt skärmade och jordade för att uppfylla FCCs gränsvärden. Godkända kablar och kontakter finns hos IBMs auktoriserade återförsäljare. IBM ansvarar inte för radio- eller TV-störningar som orsakas av användning av andra kablar och kontakter än de rekommenderade eller obehöriga ändringar eller modifieringar av denna utrustning. Ändringar och modifieringar som utförs av obehörig person kan göra att användaren förlorar sin rätt att använda utrustningen.

Enheten uppfyller kraven i del 15 av FCC-reglerna. Driften gäller med förbehåll för nedanstående två villkor: (1) utrustningen får inte orsaka skadlig störning och (2) utrustningen måste tolerera eventuell inkommande störning, inklusive störning som leder till oönskad funktion.

Ansvarig part:

International Business Machines Corporation
New Orchard Road
Armonk, NY 10504
Telefon 1-919-543-2193

 Tested To Comply
With FCC Standards
FOR HOME OR OFFICE USE

Industry Canada - information om elektromagnetisk strålning klass B
Denna klass B-enhet överensstämmer med kanadensiska ICES-003.

Avis de conformité à la réglementation d'Industrie Canada

Cet appareil numérique de la classe B est conforme à la norme NMB-003 du Canada.

EG-direktiv om anpassning till europeisk standard

Produkten är utformad i enlighet med EUs krav på produkter som avger elektromagnetisk strålning (rådets direktiv 89/336/EEG om tillnärmning av medlemsstaternas lagstiftning om elektromagnetisk kompatibilitet. IBM ansvarar inte för sådan bristande uppfyllelse av säkerhetskraven som beror på icke rekommenderad modifiering av produkten. Detta gäller även installation av kort från andra tillverkare än IBM.

Produkten är en så kallad klass B-produkt (EN 55022).

Obligatorisk produktinformation

Följande information gäller datorer som är utrustade med både DVD och TV-utgång:

I denna produkt ingår upphovsrättsligt skyddad teknik som bygger på metoder som är skyddade av amerikanska patent och andra immateriella rättigheter som innehas av Macrovision Corporation m.fl. Användning av denna upphovsrättsligt skyddade teknik kräver tillstånd av Macrovision Corporation och gäller enbart för hemmabruk och annan begränsad visning, utom i de fall Macrovision Corporation har gett tillstånd till annat. Dekonstruktion eller annan disassemblering är förbjuden.

Miljöinformation för Japan

Insamling och återanvändning av kasserade datorer

Om du är anställd i ett företag och behöver kassera en dator som företaget äger måste du följa den japanska lagen om återvinning av resurser. Datorn klassificeras som industriellt avfall. Den ska tas om hand av ett avfallshanteringsföretag som godkänts av de lokala myndigheterna. I enlighet med den japanska lagen om återvinning av resurser har IBM Japan anordnat ett system för insamling och återvinning av PC. Mer information finns på IBMs webbplats www.ibm.com/jp/pc/service/recycle

I enlighet med den japanska lagen om återvinning av resurser inleddes en av tillverkaren arrangerad insamling och återvinning av hemdatorer den 1 oktober 2003. Mer information finns på IBMs webbplats:
<http://www.ibm.com/jp/pc/service/recycle/personal.html>

Hantera en kasserad ThinkPad-dator som innehåller tungmetaller

ThinkPad-datorns kretskort innehåller tungmetaller. (Blyödning har använts på kretskortet.) Följ anvisningarna i avsnittet Insamling och återanvändning av en kasserad ThinkPad-dator om du behöver kassera kretskortet.

Hantera kasserade litiumbatterier

Ett litiumbatteri i knappstorlek är installerat på ThinkPad-datorns systemkort som reserv för huvudbatteriet.

Om du vill byta batteriet kontaktar du köpstället och begär reparationservice från IBM. Om du har bytt batteriet själv och vill kassera det använda litiumbatteriet, isolerar du det med vinyltape, kontaktar köpstället och följer deras anvisningar. Anvisningar finns också på adressen www.ibm.com/jp/pc/recycle/battery

Om du använder en ThinkPad-dator hemma och behöver kassera ett litiumbatteri måste du följa de lokala bestämmelserna om avfallshantering.

Hantera ett kasserat ThinkPad-batteri

ThinkPad-datorn har ett litiumjonbatteri eller ett nickelmetallhydridbatteri. Om du behöver kassera ett batteri kontaktar du en IBM-representant och följer den personens anvisningar. Anvisningar finns också på adressen www.ibm.com/jp/pc/recycle/battery

Varumärken

Följande är varumärken som tillhör IBM Corporation i USA och/eller andra länder:

| | |
|---------------------|------------|
| IBM | ThinkPad |
| HelpCenter | TrackPoint |
| PS/2 | Ultrabay |
| Rapid Restore Ultra | UltraBase |
| ThinkLight | |

Microsoft, Windows och Windows NT är varumärken som tillhör Microsoft Corporation i USA och/eller andra länder.

Intel, Pentium och SpeedStep är varumärken som tillhör Intel Corporation i USA och/eller andra länder. (En fullständig förteckning över Intels varumärken finns på adressen www.intel.com/tradmarx.htm)

Andra namn på företag, produkter eller tjänster kan vara varu- eller service- märken som tillhör andra.

Index

A

Access IBM xv

B

baksidan 2

batteri

byta 36

problem 24

D

datorns skärm 22

F

fel utan felmeddelanden 15

felmeddelanden 11

felsökning 11

flytta datorn 5

framsidan 2

funktioner 3

G

garanti

information 49

service och support 49

H

hjälp

och service 40

på webben 40

var som helst i världen 43

via telefon 40

hårddisk

problem 25

uppdatera 33

K

konfigureringsinställning 30

L

lagringsenhet, uppdatera 33

lösenord

problem 17

ställa in 6

M

Meddelande om bestämmelser xiii

miljö 5

radio-LAN 45

P

PC-Doctor for Windows 10

placering 2

problem

batteri 24

datorns skärm 22

felsökning 11

hårddisk 25

lösenord 17

reglera strömförbrukning 19

start 25

strömbrytare 17

tangentbord 17

Testa datorn 10

viloläge 19

vänteläge 19

problem med strömbrytare 17

problem vid viloläge 19

problem vid vänteläge 19

Product Recovery-programmet 32

Programmet för BIOS-inställningar 30

R

radio-LAN

kompatibilitet 45

rengöra datorn 7

Räddningsdisketten 32

S

specifikationer 4

start

problem 25

ställa in

BIOS 30

konfiguration 30

säkerhetsanvisning iii

T

tangentbord

problem 17

telefon, få hjälp via 40

testa datorn 10

tips, viktigt 5

TrackPoint problem 18

V

viktiga tips 5

W

webb, få hjälp på 40

Å

återställa förinstallerad program-

vara 32



PN: 13N6125

(1P) P/N: 13N6125

