



ThinkPad[®] X30 Series

Guía de servicio y de resolución de problemas



ThinkPad[®] X30 Series

Guía de servicio y de resolución de problemas

Nota

Antes de utilizar esta información y el producto al que da soporte, asegúrese de leer la información general contenida en los apartados Apéndice A, "Importantes instrucciones de seguridad" en la página 47, Apéndice B, "Información relacionada con la conectividad inalámbrica" en la página 53, Apéndice C, "Información de garantía" en la página 55 y Apéndice D, "Avisos" en la página 69.



PELIGRO

- Para evitar el riesgo de cargas eléctricas, conecte y desconecte los cables de forma adecuada cuando instale, mueva o abra las cubiertas de este producto o de los dispositivos conectados. Utilice el cable de alimentación con una toma de alimentación debidamente conectada a tierra.
- No deje la base del sistema sobre su regazo ni en contacto con ninguna parte de su cuerpo durante un período de tiempo prolongado cuando el sistema esté funcionando o cuando se esté cargando la batería. El sistema emite algo de calor durante el funcionamiento normal. La cantidad de calor depende del nivel de actividad del sistema y del nivel de carga de la batería. El contacto prolongado con la piel, incluso a través de la ropa, puede causar molestias o incluso quemaduras.
- Para reducir el riesgo de que se produzcan descargas eléctricas, no utilice el sistema en el agua ni cerca de ella.
- Para evitar el riesgo de descargas eléctricas, no utilice el sistema con la conexión del cable telefónico durante tormentas con aparato eléctrico. No conecte el cable a la toma de teléfono de la pared ni lo desconecte de la misma durante tormentas con aparato eléctrico.
- Guarde el material de empaquetado en un lugar seguro fuera del alcance de los niños para evitar el riesgo de asfixia producido por las bolsas de plástico.
- La batería contiene una pequeña cantidad de sustancias nocivas. Existe peligro de explosión si la batería se sustituye de forma incorrecta, se expone a fuego o agua, se cortocircuita o se desmonta. Mantenga la batería fuera del alcance de los niños y no la coloque en un contenedor de basura para desecharla en un vertedero.
- Para reducir el riesgo de incendio, utilice únicamente un cable telefónico Núm. 26 AWG o más grueso.
- La lámpara fluorescente de la LCD contiene mercurio. No la coloque en un contenedor de basura para desecharla en un vertedero. Si el sistema se cae o si se maneja bruscamente, se puede romper la LCD y su fluido interno podría caer en sus ojos o manos. Si eso sucede, lávese inmediatamente las zonas afectadas con agua. Si los síntomas persisten, solicite ayuda médica.
- No desmonte la unidad óptica de almacenamiento, ya que podría exponerse a una radiación peligrosa.
- Evite una exposición directa de los ojos al haz de rayos láser contenido en algunas unidades.

Primera edición (Junio de 2002)

Este manual es la traducción del original inglés *IBM ThinkPad X30 Series Service and Troubleshooting Guide* (67P4589).

El párrafo siguiente no se aplica al Reino Unido ni a ningún país donde dichas disposiciones estén en contradicción con la legislación local:

INTERNATIONAL BUSINESS MACHINES CORPORATION PROPORCIONA ESTA PUBLICACIÓN "TAL CUAL", SIN GARANTÍAS DE NINGUNA CLASE, YA SEAN EXPLÍCITAS O IMPLÍCITAS, INCLUIDAS, PERO SIN LIMITARSE A LAS MISMAS, LAS GARANTÍAS IMPLÍCITAS DE NO INFRINGIMIENTO, COMERCIALIZACIÓN O ADECUACIÓN A UN PROPÓSITO DETERMINADO. Algunos países no permiten la renuncia de garantías expresas o implícitas en determinadas transacciones; por consiguiente, puede que esta declaración no se aplique a su caso.

Esta información puede contener imprecisiones técnicas o errores tipográficos. Periódicamente se efectúan cambios en la información aquí contenida; dichos cambios se incorporarán en las nuevas ediciones de la publicación. En todo momento y sin previo aviso, IBM puede efectuar mejoras y/o cambios en el(los) producto(s) y/o programa(s) descritos en esta publicación.

IBM puede utilizar o distribuir cualquier información proporcionada por el usuario de la manera que crea adecuada sin incurrir en ninguna obligación con el mismo.

© Copyright International Business Machines Corporation 2002. Reservados todos los derechos.

Aviso importante de regulación de comunicaciones inalámbricas para los usuarios

El sistema ThinkPad X30 Series cumple los estándares de seguridad y de radiofrecuencia de cualquier país o región en donde se haya aprobado su utilización para comunicaciones inalámbricas. Se solicita al usuario que instale y utilice el sistema ThinkPad en estricto cumplimiento de las regulaciones de RF locales. Antes de utilizar el sistema ThinkPad X30 Series, busque y lea el "Aviso de regulación de comunicaciones inalámbricas para ThinkPad X30 Series," el aviso que complementa la Guía de servicio y de regulación de problemas. Este aviso se incluye en el paquete con esta publicación.

Cómo encontrar información con Access ThinkPad



Encuentre respuestas a sus preguntas acerca del sistema y visualice los sitios Web de IBM pulsando el botón de ThinkPad para abrir Access ThinkPad, el centro de ayuda incorporado del sistema.



- ① Realice un recorrido por el sistema ThinkPad y aprenda cómo empezar a utilizar el sistema, cómo personalizarlo, añadir memoria, proteger los datos, recuperar aplicaciones y archivos de datos, realizar actualizaciones y solucionar problemas.
- ② Una vez que se haya familiarizado con las características de hardware del sistema, pulse la pestaña Herramientas y consejos para obtener el máximo partido de estas características, como la conexión inalámbrica, la maximización de la vida de la batería, e incluso la personalización de Access ThinkPad. Pulse **Ayuda de Access** para abrir un completo sistema de ayuda que ofrece información como por ejemplo cómo cambiar o actualizar la memoria del sistema.
- ③ Visitar sitios Web de IBM para unirse a una comunidad interactiva de usuarios de ThinkPad, descargar nuevos fondos de escritorio, comprar accesorios u obtener soporte en línea.
- ④ La Búsqueda por palabras clave proporciona una manera rápida de buscar información en Ayuda de Access.
- ⑤ Pulse Información del sistema para ver información acerca del sistema, como por ejemplo el número de modelo, el número de serie o la capacidad del disco duro.

Algunos de los temas del sistema de ayuda contienen breves clips de vídeo que le muestran cómo realizar ciertas tareas, como por ejemplo sustituir la batería, insertar una Tarjeta PC o ampliar la memoria. Utilice los controles que se muestran para reproducir, poner en pausa y rebobinar el vídeo.



Contenido

Aviso importante de regulación de comunicaciones inalámbricas para los usuarios	iii
--	-----

Cómo encontrar información con Access ThinkPad	v
---	---

Capítulo 1. Visión general del nuevo sistema ThinkPad	1
Características generales del ThinkPad	2
Características	3
Especificaciones	5
Cuidado del sistema ThinkPad	6

Capítulo 2. Resolución de problemas del sistema	9
Diagnóstico de problemas	10
Resolución de problemas	11
Mensajes de error	11
Errores sin mensaje	15
Problema de contraseñas	16
Problema del interruptor de alimentación	16
Problemas del teclado	17
Problemas del TrackPoint™	18
Problemas de las modalidades de espera o hibernación	19
Problemas de la pantalla del sistema	22
Problemas de batería	25
Problemas de unidad de disco duro	26
Otros problemas	26
Cómo iniciar BIOS Setup Utility	29
Recuperación del software preinstalado	31
Actualización de la unidad de disco duro	33
Sustitución de la batería	35
Extracción del teclado	37

Capítulo 3. Obtención de ayuda y servicio técnico de IBM.	41
Obtención de ayuda y servicio técnico	42
Obtención de ayuda en la Web	42
Obtención de ayuda mediante fax	43

Cómo llamar a IBM	43
Obtención de ayuda en todo el mundo	46

Apéndice A. Importantes instrucciones de seguridad	47
Información de seguridad del módem	49
Declaración de conformidad para rayos láser	50

Apéndice B. Información relacionada con la conectividad inalámbrica	53
Interoperabilidad inalámbrica	53
Entorno de uso y salud	53

Apéndice C. Información de garantía	55
Período de garantía	55
Servicio y soporte de garantía	55
Antes de llamar para obtener servicio técnico	56
Realización de una llamada para obtener servicio técnico	56
Declaración de garantía limitada de IBM Z125-4753-06 8/2000	56
Parte 1 - Términos generales	57
Parte 2 - Términos específicos de cada país	60

Apéndice D. Avisos	69
Proceso de datos de fecha	69
Referencias a direcciones de sitios Web	70
Avisos sobre emisiones electrónicas	70
Aviso de telecomunicaciones	71
Marcas de máquinas de fax	73
Requisitos de la industria de Canadá	74
Aviso para Australia	75
Aviso para New Zealand	76
Aviso para países de la Unión Europea	79
Requisitos de avisos del producto	80
Avisos de medio ambiente para Japón	80
Marcas registradas	81

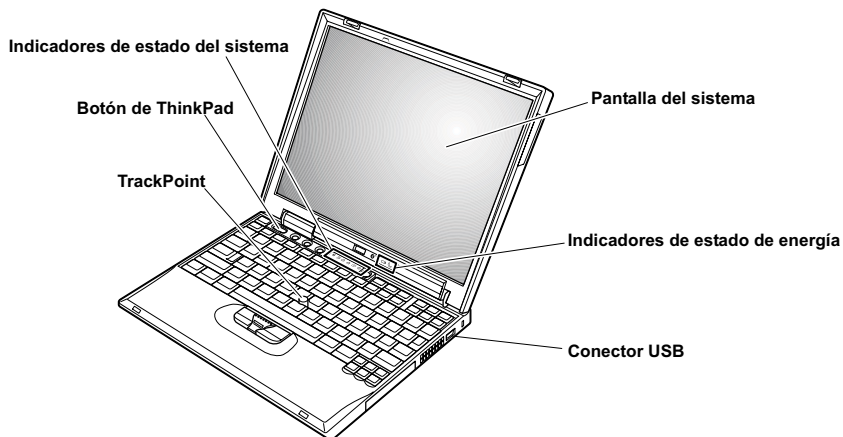
Índice	83
-------------------------	----

Capítulo 1. Visión general del nuevo sistema ThinkPad

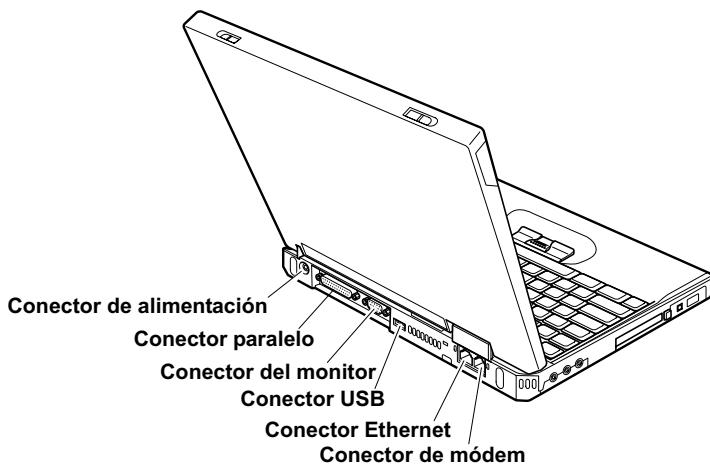
Características generales del ThinkPad	2	Especificaciones	5
Características.	3	Cuidado del sistema ThinkPad	6

Características generales del ThinkPad

Vista frontal



Vista posterior



Características

Procesador

- Procesador M Intel® Pentium® III

Memoria

- Incorporada: 128 MB o 256 MB, según el modelo
- Máxima: 1024 MB

Dispositivo de almacenamiento

- Unidad de disco duro de 2,5 pulgadas: 20 GB, 40 GB o 60 GB, en función del modelo

Pantalla

La pantalla en color utiliza tecnología TFT:

- Tamaño: 12,1 pulgadas
- Resolución:
 - LCD: 1024 por 768
 - Monitor externo: Hasta 1600 por 1200
- Control de brillo

Teclado

- 84 teclas, 85 teclas o 89 teclas
- TrackPoint®
- Función de tecla Fn
- Botón de ThinkPad
- Botones de control de volumen
- ThinkLight™

Unidad de disquetes - disponible en modelos seleccionados

Para obtener el mejor rendimiento posible de las unidades de disquetes, utilice disquetes de alta calidad (por ejemplo disquetes de IBM) que cumplan o superen los estándares siguientes:

- Disquete sin formatear de 3,5 pulgadas de 1 MB:
 - ANSI (American National Standards Institute) X3.137
 - ISO (International Standards Organization) 8860
 - ECMA (European Computer Manufacturers Association) 100
- Disquete sin formatear de 3,5 pulgadas de 2 MB:
 - ANSI X3.171
 - ISO 9529
 - ECMA 125

Interfaz externa

- Conector paralelo (IEEE 1284A)
- Conector del monitor externo
- Ranuras de Tarjeta PC (Tarjeta PC Tipo I o Tipo II)
- Ranura de tarjeta Compact Flash (en algunos modelos)
- Conector de auriculares
- Conector de entrada de línea
- Conector del micrófono
- 2 conectores Bus Serie Universal (USB)
- Conector IEEE 1394 (en algunos modelos)
- Puerto de infrarrojos
- Conector de teléfono RJ11 (disponible si la característica de módem está instalada)
- Conector Ethernet RJ45
- Conector de acoplamiento
- Característica de LAN inalámbrica integrada (IEEE 802.11b) (en algunos modelos)
- Característica Bluetooth integrada (en algunos modelos)

Especificaciones

Tamaño

- Anchura: 273 mm (10,7 pulg.)
- Profundidad: 223 mm (8,8 pulg.)
- Altura: 24,9 mm – 30,2 mm (0,98 pulg. – 1,19 pulg.)

Entorno

- Altura máxima sin presurización: 3048 m (10.000 pies)
- Temperatura:
 - A altitudes que no superen los 2438 m (8000 pies)
 - En funcionamiento sin disquete: de 5° a 35°C (de 41° a 95°F)
 - En funcionamiento con disquete: de 10° a 35°C (de 50° a 95°F)
 - Apagado: de 5° a 43°C (de 41° a 110°F)
 - A altitudes por encima de los 2438 m (8.000 pies)
 - Temperatura máxima de funcionamiento: 31,3° C (88° F)

Nota: Cuando cargue la batería, la temperatura de ésta deberá ser de 10° C (50° F) como mínimo.

- Humedad relativa:
 - En funcionamiento sin disquete en la unidad: de 8% a 95%
 - En funcionamiento con disquete en la unidad: de 8% a 80%

Emisión de calor

- 72 W (246 Btu/h) máximo

Fuente de alimentación (adaptador de CA)

- Entradas de ondas senoidales de 50 a 60 Hz
- Especificación de entrada del adaptador de CA: 100-240 V CA, de 50 a 60 Hz

Batería

- Batería de hidruro de litio (Li-Ion)
 - Voltaje nominal: 10,8 V DC
 - Capacidad: 4,4 AH

Cuidado del sistema ThinkPad

Aunque el sistema se ha diseñado para funcionar de forma fiable en entornos de trabajo normales, debe aplicar el sentido común cuando lo maneje. Siguiendo estos importantes consejos de manejo, disfrutará del sistema y le sacará el máximo partido.

Consejos importantes:

Tenga cuidado con respecto al sitio en que trabaje y al modo de hacerlo

- No deje la base del sistema sobre su regazo ni en contacto con ninguna parte de su cuerpo durante un período de tiempo prolongado cuando el sistema esté funcionando o cuando se esté cargando la batería. El sistema emite algo de calor durante el funcionamiento normal. La cantidad de calor depende del nivel de actividad del sistema y del nivel de carga de la batería. El contacto prolongado con el cuerpo, incluso a través de la ropa, puede causar molestias o incluso quemaduras.
- Coloque los líquidos lejos del sistema para evitar derrames y mantenga el sistema alejado del agua (para evitar el peligro de una descarga eléctrica).
- Guarde los materiales de embalaje en un lugar seguro fuera del alcance de los niños para evitar el riesgo de asfixia producido por las bolsas de plástico.
- Mantenga el sistema alejado de imanes, teléfonos móviles activados, aparatos eléctricos o altavoces (en un radio de 13 cm/5 pulg.).
- Evite someter el sistema a temperaturas extremas (por debajo de 5° C/41° F o por encima de 35° C/95° F).

Trate el sistema con cuidado

- Evite colocar objetos (papel incluido) entre la pantalla y el teclado o debajo del teclado.
- No deje caer el sistema, la pantalla o los dispositivos externos; no les dé golpes, raye, retuerza, golpee, haga vibrar, empuje ni coloque objetos pesados sobre los mismos.
- La pantalla del sistema está diseñada para ser abierta y utilizada en un ángulo ligeramente mayor de 90 grados. No abra la pantalla más de 180 grados, ya que esto podría dañar la bisagra del sistema.

Transporte el sistema de forma adecuada

- Antes de trasladar el sistema, asegúrese de extraer cualquier soporte magnético, apagar los dispositivos conectados y desconectar los cables.
- Asegúrese de que el sistema esté en modalidad de espera o hibernación, o apagado, antes de transportarlo. Esto evitará causar daños a la unidad de disco duro y perder datos.

- Cuando levante el sistema abierto, sujételo por la parte inferior. No levante ni sujete el sistema por la pantalla.
- Utilice un maletín de transporte de calidad que proporcione la amortiguación y protección adecuadas. No coloque el sistema en una maleta o bolsa muy llena.

Maneje los soportes magnéticos y las unidades de almacenamiento de forma adecuada

- Evite insertar los disquetes de forma oblicua y colocar varias etiquetas de disquete o etiquetas mal pegadas, ya que podrían quedarse adheridas en el interior de la unidad.
- Si el sistema viene con una unidad de CD, DVD o CD-RW/DVD, no toque la superficie de un disco ni las lentes de la bandeja.
- Espere hasta que oiga el chasquido del CD o del DVD al encajar en el eje central de la unidad de CD, DVD, o CD-RW/DVD antes de cerrar la bandeja.
- Cuando instale la unidad de disco duro, de disquetes, de CD, de DVD o de CD-RW/DVD, siga las instrucciones suministradas con el hardware y sólo aplique presión en el dispositivo donde sea necesario. Consulte Access ThinkPad, el sistema de ayuda en línea, para obtener información sobre cómo sustituir la unidad de disco duro (abra Access ThinkPad pulsando el botón de Thinkpad).

Tenga cuidado al establecer contraseñas

- Recuerde las contraseñas. Si olvida una contraseña de supervisor o de disco duro, IBM no la podrá restablecer y es posible que tenga que sustituir la unidad de disco duro o la placa del sistema.

Otros consejos importantes

- El módem del sistema sólo puede utilizar una red telefónica analógica o una red telefónica pública conmutada (PSTN). No conecte el módem a una PBX (central telefónica privada) ni a cualquier otra línea de extensión telefónica digital porque esto podría dañar el módem. Las líneas telefónicas analógicas se utilizan a menudo en las casas, mientras que las líneas telefónicas digitales se utilizan a menudo en los hoteles o los edificios de oficinas. Si no está seguro del tipo de línea telefónica que está utilizando, póngase en contacto con la compañía telefónica.
- Es posible que el sistema tenga un conector Ethernet y un conector de módem. Si es así, asegúrese de conectar el cable de comunicaciones al conector correcto, de manera que el conector no resulte dañado. Consulte Access ThinkPad, el sistema de ayuda en línea, para obtener información sobre la ubicación de estos conectores (pulse el botón de ThinkPad para abrir Access ThinkPad).

Cuidado del sistema ThinkPad

- Registre los productos ThinkPad con IBM (consulte la siguiente página Web: www.pc.ibm.com/pc/register). Esta acción puede ayudar a las autoridades a devolverle el sistema en caso de pérdida o sustracción. El hecho de registrar el sistema también permite a IBM informarle acerca de las posibles actualizaciones y suministrarle información técnica.
- Sólo deberá desmontar y reparar el sistema un técnico autorizado de reparaciones de IBM ThinkPad.
- No modifique ni precinte los pestillos para mantener la pantalla abierta o cerrada.
- Tenga cuidado de no poner el sistema cara abajo mientras esté enchufado el adaptador de CA. Esta acción podría ocasionar que se rompiera el enchufe del adaptador.
- Apague el sistema cuando sustituya un dispositivo de una bahía de dispositivos o verifique que el dispositivo se puede intercambiar en templado o en caliente.
- Si intercambia unidades en el sistema, vuelva a instalar los frontales biselados de plástico (si se han suministrado).
- Guarde las unidades de disco duro, de disquetes, de CD, de DVD y de CD-RW/DVD externas extraíbles en las cajas o en los embalajes apropiados cuando no se estén utilizando.

Limpeza del sistema

Limpe el sistema de vez en cuando del modo siguiente:

- Utilice un paño suave humedecido con un detergente no alcalino para limpiar la parte exterior del sistema.
- Evite pulverizar el producto de limpieza directamente sobre la pantalla o el teclado.
- Limpie con cuidado la pantalla con un paño suave y seco. Si ve una marca parecida a un arañazo, podría ser una mancha transferida desde el teclado o desde el pivote del TrackPoint si se ha presionado externamente la cubierta. Limpie con cuidado la mancha con un paño suave y seco. Si la mancha permanece, humedezca una gamuza suave y limpia con agua que no contenga impurezas, estrújela para extraer el agua tanto como pueda y, después frote con ella la pantalla otra vez. Asegúrese de secar la pantalla antes de cerrarla.

Capítulo 2. Resolución de problemas del sistema

Diagnóstico de problemas	10	Problemas de la pantalla del sistema	22
Resolución de problemas	11	Problemas de batería	25
Mensajes de error	11	Problemas de unidad de disco duro	26
Errores sin mensaje	15	Otros problemas	26
Problema de contraseñas	16	Cómo iniciar BIOS Setup Utility	29
Problema del interruptor de alimentación	16	Recuperación del software preinstalado	31
Problemas del teclado	17	Actualización de la unidad de disco duro	33
Problemas del TrackPoint™	18	Sustitución de la batería	35
Problemas de las modalidades de espera o hibernación	19	Extracción del teclado	37

Diagnóstico de problemas

Si tiene un problema con el sistema, puede comprobarlo utilizando PC-Doctor® para Windows®. Para ejecutar PC-Doctor para Windows, haga lo siguiente:

1. Pulse **Inicio**.
2. Mueva el cursor a **Programas** (en Windows XP, **Todos los programas**) y, después, a **PC-Doctor para Windows**.
3. Pulse **PC-Doctor para Windows**.
4. Elija **Ejecutar prueba rápida** o **Ejecutar prueba normal**.

Atención

La ejecución de la Prueba rápida puede llevar 10 minutos o más. Asegúrese de tener tiempo de ejecutar toda la prueba; no la interrumpa mientras está ejecutándose.

La Prueba rápida ejecuta muchas pruebas de componentes de hardware críticos, pero no ejecuta todas las pruebas de diagnóstico de PC-Doctor para Windows. Si PC-Doctor para Windows notifica que se han ejecutado todas las pruebas de la Prueba rápida y que no se ha encontrado ningún problema, tenga en cuenta la posibilidad de ejecutar pruebas adicionales de PC-Doctor para Windows.

Si se está preparando para ponerse en contacto con IBM para obtener soporte, asegúrese de imprimir el registro cronológico de la prueba para proporcionar información de modo rápido al técnico de soporte.

Resolución de problemas

Si no encuentra aquí su problema, consulte Access ThinkPad, el sistema de ayuda en línea. Abra Access ThinkPad pulsando el botón de ThinkPad. La sección siguiente describe problemas que pueden impedirle acceder a este sistema de ayuda.

Mensajes de error

Notas:

1. En los diagramas, x puede representar cualquier carácter.
2. La versión de PC-Doctor a la que se hace referencia aquí es PC-Doctor para Windows.

Mensaje	Solución
0175: CRC1 anómalo, detener tarea POST	La suma de comprobación EEPROM no es correcta (bloque Núm. 6). Solicite servicio técnico para el sistema.
0176: Sistema de seguridad - Se ha manipulado el sistema.	Este mensaje se visualiza si elimina el chip de seguridad y lo vuelve a instalar, o si instala uno nuevo. Para eliminar el error, entre en el BIOS Setup Utility. Si esto no soluciona el problema, solicite servicio técnico para el sistema.
0187: Error de acceso de datos de EAIA	Ha fallado el acceso a EEPROM. Solicite servicio técnico para el sistema.
0188: Área de información de serialización de RFID no válida o CRC2 anómalo	La suma de comprobación EEPROM no es correcta (bloque Núm. 0 y 1 o bloque Núm. 6). Ha de sustituirse la placa del sistema y ha de volverse a instalar el número de serie de la caja. Solicite servicio técnico para el sistema.
0189: Área de información de configuración de RFID no válida	La suma de comprobación EEPROM no es correcta (bloques Núm. 4 y 5). Ha de sustituirse la placa del sistema y se ha de volver a instalar el UUID. Solicite servicio técnico para el sistema.
0190: Error crítico de batería baja	El sistema se ha apagado debido a que la batería está baja. Conecte el adaptador de CA al sistema y cargue la batería o sustituya la batería por otra totalmente cargada.
0191: Seguridad del sistema - Cambio remoto no válido solicitado.	El cambio de la configuración del sistema no ha sido satisfactorio. Confirme la operación e inténtelo de nuevo. Para eliminar el error, entre en el BIOS Setup Utility.
0192: Seguridad del sistema - Detectada manipulación del hardware de seguridad incorporado de IBM.	El chip de seguridad de ha sustituido por uno de diferente. Solicite servicio técnico para el sistema.
0197: Se ha solicitado un cambio remoto no válido	La configuración remota del chip de seguridad no ha sido satisfactoria. Confirme la operación y vuelva a intentarlo.

Resolución de problemas del sistema

Mensaje	Solución
0199: Seguridad del sistema - Se ha excedido el número de reintentos de la contraseña de seguridad de IBM.	Este mensaje se visualiza si entra una contraseña de supervisor incorrecta más de tres veces. Confirme la contraseña de supervisor e inténtelo de nuevo. Para eliminar el error, entre en el BIOS Setup Utility.
01C8: Se ha encontrado más de un dispositivo de módem. Elimine uno de los dispositivos. Pulse <Esc> para continuar.	Extraiga una Tarjeta Mini-PCI de módem o una Tarjeta hija de módem; en caso contrario, pulse Esc para ignorar el mensaje de aviso. Si esto no soluciona el problema, solicite servicio técnico para el sistema.
01C9: Se ha encontrado más de un dispositivo Ethernet. Elimine uno de los dispositivos. Pulse <Esc> para continuar.	El sistema ThinkPad tiene una característica Ethernet incorporada y el usuario no puede añadir otra característica del mismo tipo instalando un dispositivo Ethernet como por ejemplo una Tarjeta Mini-PCI Ethernet o una Tarjeta hija Ethernet. Si se visualiza este mensaje de error, extraiga el dispositivo Ethernet que ha instalado. En caso contrario, pulse Esc para ignorar el mensaje de aviso. Si esto no soluciona el problema, solicite servicio técnico para el sistema.
0200: Error de disco duro	El disco duro no funciona. Asegúrese de que la unidad de disco duro está bien conectada. Ejecute BIOS Setup Utility; después, asegúrese de que la unidad de disco duro no esté inhabilitada en el menú Startup.
021x: Error del teclado	<p>Asegúrese de que no haya objetos sobre el teclado ni sobre el teclado externo, en caso de tener uno. Apague el sistema y después apague todos los dispositivos conectados. Encienda el sistema en primer lugar; después encienda los dispositivos conectados.</p> <p>Si sigue viendo el mismo código de error, haga lo siguiente:</p> <p>Si hay un teclado externo conectado, efectúe lo siguiente:</p> <ul style="list-style-type: none"> • Apague el sistema y desconecte el teclado externo; a continuación, encienda el sistema. Asegúrese de que el teclado incorporado funcione correctamente. Si lo hace, haga que reparen el teclado externo. • Asegúrese de que el teclado externo esté conectado al conector correcto. <p>Compruebe el sistema utilizando PC-Doctor.</p> <ul style="list-style-type: none"> • Si el sistema se detiene durante la prueba, solicite servicio técnico para el mismo.
0230: Error de RAM oculta	La RAM oculta ha fallado. Compruebe la memoria del sistema con PC-Doctor. Si acaba de instalar un módulo de memoria justo antes de encender el sistema, vuelva a instalarlo. Después, compruebe la memoria con PC-Doctor.
0231: Error de RAM del sistema	La RAM del sistema ha fallado. Compruebe la memoria del sistema con PC-Doctor. Si acaba de instalar un módulo de memoria justo antes de encender el sistema, vuelva a instalarlo. Después, compruebe la memoria con PC-Doctor.

Mensaje	Solución
0232: Error de RAM ampliada	La RAM ampliada ha fallado. Compruebe la memoria del sistema con PC-Doctor. Si acaba de ampliar la memoria justo antes de encender el sistema, vuelva a instalarla. Después, compruebe la memoria con PC-Doctor.
0250: Error de batería del sistema	La batería de reserva, que se utiliza para conservar la información de configuración, como por ejemplo la fecha y la hora, mientras el sistema está apagado, está agotada. Sustituya la batería y ejecute IBM BIOS Setup Utility para comprobar la configuración. Si el problema persiste, solicite servicio técnico para el sistema.
0251: Suma de comprobación del CMOS del sistema incorrecta	Es posible que un programa de aplicación haya dañado el CMOS del sistema. El sistema utiliza los valores por omisión. Ejecute BIOS Setup Utility para volver a configurar los valores. Si sigue apareciendo el mismo código de error, solicite servicio técnico para el sistema.
0260: Error de temporizador del sistema	Solicite servicio técnico para el sistema.
0270: Error de reloj de tiempo real	Solicite servicio técnico para el sistema.
0271: Error de fecha y hora	Ni la fecha ni la hora están definidas en el sistema. Establezca la fecha y la hora, mediante IBM BIOS Setup Utility.
0280: Arranque anterior incompleto	El sistema no pudo completar el proceso de arranque anterior. Apague el sistema y luego enciéndalo para iniciar IBM BIOS Setup Utility. Compruebe la configuración y luego vuelva a iniciar el sistema seleccionando la opción Exit Saving Changes bajo el elemento Restart o pulsando F10. Si sigue apareciendo el mismo código de error, solicite servicio técnico para el sistema.
02D0: Error de antememoria del sistema	La antememoria está inhabilitada. Solicite servicio técnico para el sistema.
02F4: No se puede grabar en el CMOS de EISA	Solicite servicio técnico para el sistema.
02F5: Ha fallado la prueba de DMA	Solicite servicio técnico para el sistema.
02F6: Ha fallado el NMI de software	Solicite servicio técnico para el sistema.
02F7: Ha fallado el NMI de temporizador de protección contra errores	Solicite servicio técnico para el sistema.
1802: Se ha conectado una tarjeta de red no autorizada - Apague el sistema y extraiga la tarjeta Mini-PCI de red.	La tarjeta de red Mini-PCI no está soportada en este sistema. Extráigala.

Resolución de problemas del sistema

Mensaje	Solución
Indicador de solicitud de contraseña de inicio de sesión	Se ha establecido una contraseña de supervisor o una contraseña de inicio de sesión. Escriba la contraseña y pulse Intro para utilizar el sistema. Si no se acepta la contraseña de inicio de sesión, puede que se haya establecido una contraseña de supervisor. Escriba la contraseña de supervisor y pulse Intro. Si sigue viendo el mismo mensaje de error, solicite servicio técnico para el sistema.
Indicador de solicitud de contraseña de disco duro	Se ha establecido una contraseña de disco duro. Escriba la contraseña y pulse Intro para utilizar el sistema. Si sigue viendo el mismo mensaje de error, solicite servicio técnico para el sistema.
Error de hibernación	La configuración del sistema ha cambiado entre el momento en que el sistema entró en la modalidad de hibernación y el momento en que salió de esta modalidad, y el sistema no puede reanudar el funcionamiento normal. <ul style="list-style-type: none"> • Restaure la configuración del sistema a la que había antes de que el sistema entrara en la modalidad de hibernación. • Si ha cambiado el tamaño de la memoria, vuelva a crear el archivo de hibernación.
No se ha encontrado sistema operativo.	Compruebe que: <ul style="list-style-type: none"> • La unidad de disco duro está instalada correctamente. • Hay un disquete iniciable en la unidad de disquetes. Si sigue viendo el mismo mensaje de error, compruebe la secuencia de arranque mediante IBM BIOS Setup Utility.
Error de ventilador	El ventilador de refrigeración ha fallado. Solicite servicio técnico para el sistema.
EMM386 No instalado — No se puede establecer dirección base de marco de página.	Edite C:\CONFIG.SYS y cambie la línea <code>device=C:\WINDOWS\EMM386.EXE RAM</code> por <code>device=C:\WINDOWS\EMM386.EXE NOEMS</code> y guarde este archivo.
Error de configuración de CardBus—Dispositivo inhabilitado	Pulse F1 para ir al IBM BIOS Setup Utility. Pulse F9 y, a continuación, Intro para cargar los valores por omisión. Pulse F10 y, a continuación, Intro para reiniciar el sistema.
Error del sensor térmico	El sensor térmico no funciona correctamente. Solicite servicio técnico para el sistema.

Errores sin mensaje

Problema: Cuando enciendo la máquina, no aparece nada en la pantalla y la máquina no emite ningún pitido durante el arranque.

Nota: Si no está seguro de haber oído algún pitido, apague el sistema; después enciéndalo otra vez y preste atención. Si está utilizando un monitor externo, consulte “Problemas de la pantalla del sistema” en la página 22

Solución: Si se ha establecido una contraseña de inicio de sesión, pulse cualquier tecla para visualizar el indicador de contraseña de inicio de sesión y, a continuación, escriba la contraseña correcta y pulse Intro.

Si no aparece el indicador de contraseña de inicio de sesión, es posible que el nivel del brillo se haya establecido en el brillo mínimo. Ajuste el nivel de brillo pulsando la tecla Fn+Inicio.

Si la pantalla sigue estando en blanco, asegúrese de que:

- La batería esté instalada correctamente.
- El adaptador de CA esté conectado al sistema y el cable de alimentación esté enchufado en una toma de alimentación eléctrica que funcione.
- El sistema esté encendido (vuelva a encender el interruptor de alimentación para confirmarlo).

Si estos elementos se han establecido correctamente y la pantalla sigue estando en blanco, solicite servicio técnico para el sistema.

Problema: Cuando enciendo la máquina, no aparece nada en la pantalla, pero se oyen dos o más pitidos.

Solución: Asegúrese de que la tarjeta de memoria esté correctamente instalada. Si lo está, pero la pantalla sigue en blanco y se oyen cinco pitidos, solicite servicio técnico para el sistema.

Si oye 4 ciclos de 4 pitidos cada uno, el Chip de seguridad tiene un problema. Solicite servicio técnico para el sistema.

Problema: Cuando enciendo la máquina, sólo aparece un cursor blanco en una pantalla en blanco.

Solución: Vuelva a instalar el sistema operativo y encienda el sistema. Si sigue viendo únicamente el cursor en la pantalla, solicite servicio técnico para el sistema.

Problema: La pantalla queda en blanco mientras el sistema está encendido.

Solución: Es posible que el protector de pantalla o la gestión de energía estén habilitados. Mueva el TrackPoint o pulse una tecla para salir del protector de pantalla, o bien pulse el interruptor de alimentación para reanudar desde la modalidad de espera o de hibernación.

Problema: La pantalla completa de DOS parece más pequeña.

Solución: Si se utiliza una aplicación de DOS que sólo soporta la resolución 640x480 (modalidad VGA), la imagen de la pantalla puede aparecer ligeramente distorsionada o más pequeña que el área de visualización. Esto permite mantener la compatibilidad con otras aplicaciones de DOS. Para ampliar la imagen de la pantalla al mismo tamaño que la pantalla real, inicie el programa Configuración de Thinkpad y pulse **LCD**; a continuación seleccione la función **Ampliación de pantalla**. (La imagen todavía puede tener un aspecto ligeramente distorsionado.)

Nota: Si el sistema tiene una función de ampliación de pantalla, puede utilizar las teclas Fn+F8 para ampliar la imagen de pantalla.

Problema de contraseñas

Problema: He olvidado la contraseña.

Solución: Si ha olvidado su contraseña de inicio de sesión, deberá llevar el sistema a un distribuidor o representante de ventas de IBM para cancelar la contraseña.

Si ha olvidado la contraseña del disco duro, IBM no podrá restaurar la contraseña ni recuperar datos del disco duro. Deberá llevar el sistema a un representante de ventas o a un distribuidor autorizado de IBM para que sustituya la unidad de disco duro. Se le solicitará el comprobante de compra y puede que se le facture una cantidad adicional por las piezas y el servicio prestado.

Si ha olvidado la contraseña de supervisor, IBM no podrá restaurar la contraseña. Deberá llevar el sistema a un representante de ventas o a un distribuidor autorizado de IBM para que sustituya la placa del sistema. Se le solicitará el comprobante de compra y puede que se le facture una cantidad adicional por las piezas y el servicio prestado.

Problema del interruptor de alimentación

Problema: El sistema no responde y no puede apagarlo.

Solución: Apague el sistema pulsando y manteniendo pulsado el interruptor de encendido durante 4 segundos o más. Si el sistema sigue sin restaurarse, extraiga el adaptador de CA y la batería.

Problemas del teclado

Problema: El cursor no se mueve después de que el sistema haya regresado de una de las modalidades de gestión de energía.

Solución: Asegúrese de haber seguido las instrucciones correctamente al instalar Windows con la opción Gestión avanzada de energía (APM).

Nota: La opción APM está soportada en Windows 98 y Windows NT®.

Problema: No funciona alguna de las teclas del teclado o ninguna de ellas.

Solución: Si el problema se ha producido inmediatamente después de que el sistema volviera de la modalidad de espera, entre la contraseña de inicio de sesión, si se ha establecido.

Si se conecta un teclado externo, el teclado numérico del sistema no funciona. Utilice el teclado numérico del teclado externo.

Si hay un teclado numérico externo o un ratón conectado:

1. Apague el sistema.
2. Extraiga el teclado numérico externo o el ratón.
3. Encienda el sistema e intente utilizar el teclado de nuevo.

Si se ha solucionado el problema de teclado, vuelva a conectar cuidadosamente el teclado numérico externo, el teclado externo o el ratón, asegurándose de que se hayan colocado debidamente los conectores.

Si las teclas del teclado siguen sin funcionar, solicite servicio técnico para el sistema.

Problema: Aparece un número cuando se pulsa una letra.

Solución: La función de bloqueo numérico está activada. Para inhabilitarla, pulse y mantenga pulsada la tecla Mayúsc; a continuación, pulse BloqNúm.

Problema: No funciona alguna de las teclas del teclado numérico externo o ninguna de ellas.

Solución: Asegúrese de que el teclado numérico externo esté conectado correctamente al sistema.

Problema: No funciona alguna de las teclas del teclado externo o ninguna de ellas.

Solución: Si está utilizando la estación de acoplamiento de ThinkPad o el duplicador de puertos de ThinkPad, asegúrese de que el cable del teclado esté correctamente conectado al conector del teclado.

Si está utilizando la X3 UltraBase™, necesita el cable del teclado/ratón. Asegúrese de que el cable del teclado/ratón esté correctamente conectado al conector del ratón de la X3 UltraBase y de que el cable del teclado esté correctamente conectado al conector del teclado del cable del teclado/ratón.

Si la conexión es correcta, desconecte el cable y asegúrese de que el teclado incorporado funciona correctamente. Si el teclado incorporado funciona, existe un problema con el teclado externo. Intente utilizar un teclado externo diferente.

Problemas del TrackPoint™

Problema: El cursor se desplaza sin control cuando se enciende el sistema o después de que el sistema reanude el funcionamiento normal.

Solución: Es posible que el cursor se desplace sin control cuando no se está utilizando el TrackPoint durante el funcionamiento normal. Esto es una característica normal del TrackPoint; no es un defecto. El desplazamiento incontrolado del cursor puede producirse durante unos segundos en las condiciones siguientes:

- Cuando se enciende el sistema.
- Cuando el sistema reanuda el funcionamiento normal.
- Cuando se pulsa el TrackPoint durante mucho tiempo.
- Cuando cambia la temperatura.

Problema: El ratón o el dispositivo de puntero no funciona.

Solución: Asegúrese de que el TrackPoint esté configurado como Automático en el programa Configuración de ThinkPad. A continuación, extraiga el ratón o el dispositivo de puntero e intente utilizar el TrackPoint. Si el TrackPoint funciona, es posible que el error se deba al ratón o al dispositivo de puntero.

Asegúrese de que el cable para el ratón o el dispositivo de puntero esté correctamente conectado a la X3 UltraBase, a la estación de acoplamiento de ThinkPad o al duplicador de puertos de ThinkPad.

Si el ratón no es compatible con el ratón IBM PS/2, inhabilite el TrackPoint, utilizando el programa Configuración de ThinkPad.

Nota: Para obtener más información, consulte el manual proporcionado con el ratón.

Problema: Los botones del ratón no funcionan.

Solución: Cambie el controlador del ratón a **Ratón de puerto PS/2® estándar** y, a continuación, vuelva a instalar **IBM PS/2 TrackPoint**. Los controladores se encuentran en el directorio C:\IBMTTOOLS\DRIVERS de la unidad de disco duro. Si su unidad de disco duro no contiene controladores de dispositivo, consulte el sitio Web de ThinkPad. Para acceder a este sitio Web, abra Access ThinkPad pulsando el botón de ThinkPad.

Problemas de las modalidades de espera o hibernación

Problema: El sistema entra de forma inesperada en la modalidad de espera.

Solución: Si el procesador alcanza una temperatura demasiado alta, el sistema entra automáticamente en la modalidad de espera para que se enfríe y para proteger el procesador y otros componentes internos. También, compruebe los valores de la modalidad de espera mediante el Maximizador de la batería.

Problema: El sistema entra en modalidad de espera inmediatamente después de la POST (Power Selftest - Autoprueba de encendido)(se enciende el indicador de espera).

Solución: Asegúrese de que:

- La batería esté cargada.
- La temperatura de funcionamiento esté dentro del rango aceptable. Consulte "Especificaciones" en la página 5.

Si se cumplen las condiciones anteriores, solicite servicio técnico para el sistema.

Problema: Aparece el mensaje error crítico de batería baja y el sistema se apaga inmediatamente.

Solución: La carga de la batería se está acabando. Conecte el adaptador de CA al sistema o sustituya la batería por otra totalmente cargada.

Problema: La pantalla del sistema sigue en blanco después de haber realizado la acción necesaria para volver desde la modalidad de espera.

Solución: Compruebe si se desconectó un monitor externo mientras el sistema estaba en modalidad de espera. No desconecte el monitor externo mientras el sistema esté en modalidad de espera o modalidad de hibernación. Si no hay ningún monitor externo conectado cuando el sistema reanuda el

funcionamiento, la pantalla del sistema permanece en blanco y no se visualiza ninguna imagen. Esta restricción no depende del valor de la resolución. Pulse Fn+F7 para visualizar la pantalla del sistema.

Problema: El sistema no vuelve de la modalidad de espera o el indicador luminoso de espera permanece encendido y el sistema no funciona.

Solución: Si el sistema no vuelve de la modalidad de espera, es posible que haya entrado automáticamente en modalidad de espera o de hibernación porque la batería esté agotada. Compruebe el indicador de espera.

- Si el indicador de espera está encendido, el sistema está en modalidad de espera. Conecte el adaptador de CA al sistema y luego pulse Fn.
- Si el indicador de espera está apagado, el sistema está en modalidad de hibernación. Conecte el adaptador de CA al sistema; luego pulse el botón de encendido para reanudar el funcionamiento.

Si el sistema aún no vuelve de la modalidad de espera, es posible que el sistema haya dejado de responder y no puede apagar el sistema. En este caso, necesita restablecer el sistema. Si no ha guardado los datos, es posible que se pierdan. Para restablecer el sistema, pulse y mantenga pulsado el interruptor de encendido durante 4 segundos o más. Si el sistema sigue sin restaurarse, extraiga el adaptador de CA y la batería.

Problema: El sistema no entra en la modalidad de espera o de hibernación.

Solución: Compruebe si se ha seleccionado alguna opción para evitar que el sistema entre en modalidad de espera o de hibernación.

Problema: El sistema no entra en la modalidad de espera según está establecido con el temporizador bajo Windows 98 o Windows NT.

Solución:

Para Windows 98:

El controlador de CD-ROM o DVD-ROM genérico para Windows 98 accede a la unidad de CD-ROM o DVD-ROM interna cada 3 segundos para ver si se ha insertado allí un CD-ROM. Esta acción evita que su sistema entre en la modalidad de espera incluso después de un tiempo de espera excedido. Para permitir que el sistema entre en modalidad de espera, haga lo siguiente-

1. Pulse **Inicio**.
2. Mueva el cursor a **Configuración y Panel de control**.
3. Pulse **Panel de control** y, a continuación, efectúe una doble pulsación en **Sistema**.
4. Pulse la pestaña **Administrador de dispositivos**.

5. Pulse la marca + de **CD-ROM**.
6. Efectúe una doble pulsación en el nombre del CD-ROM o DVD-ROM.
7. Pulse la pestaña **Configuración**.
8. Elimine la marca del recuadro de selección **Notificación de inserción automática**.

Windows 98 deja de detectar la inserción de un CD-ROM o DVD-ROM automáticamente.

Para Windows NT:

El sistema no puede entrar en la modalidad de espera por medio del temporizador si ha habilitado la característica AutoRun del CD-ROM. Para habilitar el temporizador, inhabilite la característica AutoRun editando la información de configuración en el registro del siguiente modo:

```
HKEY_LOCAL_MACHINE\SYSTEM\
CurrentControlSet\Services\Cdrom\
Autorun: 0x1 > Autorun: 0
```

Problema: La combinación de teclas Fn+F12 no hace que el sistema entre en modalidad de hibernación.

Solución: El sistema no puede entrar en la modalidad de hibernación:

- Si está utilizando una de las Tarjetas PC de comunicaciones de IBM. Para entrar en la modalidad de hibernación, detenga el programa de comunicaciones y luego extraiga la Tarjeta PC o inhabilite la ranura de la Tarjeta PC utilizando el Panel de control.
- Si el programa de utilidad de hibernación no está instalado en Windows 98 ni en Windows NT. Para instalar el programa de utilidad de hibernación, consulte "Instalación de controladores de dispositivo" en Access ThinkPad, su sistema de ayuda integrado.
- Si la modalidad de hibernación no está instalada. Para habilitarla, haga lo siguiente:

Para Windows 98:

1. Inicie el programa Configuración de ThinkPad.
2. Pulse **Gestión de energía**.
3. Pulse la pestaña **Hibernación**.
4. Pulse el botón **Habilitar hibernación**.
5. Pulse el botón **Crear ahora**.

Para Windows NT:

Nota: Debe formatear el disco duro con el sistema de formato FAT para utilizar la modalidad de hibernación en Windows NT. Si formatea el disco duro con NTFS, el formato por omisión en Windows NT, no podrá utilizar la modalidad de hibernación.

1. Inicie el programa Configuración de ThinkPad.
2. Pulse **Gestión de energía**.
3. Pulse **Opciones de suspensión/reanudación**.
4. Pulse **Habilitar hibernación**.
5. Pulse **Aceptar**.

Para Windows 2000 o Windows XP:

1. Inicie el programa Configuración de ThinkPad.
2. Pulse **Gestión de energía**.
3. Pulse la pestaña **Hibernación**.
4. Seleccione el recuadro de selección de soporte de hibernación.
5. Pulse Aceptar.

Nota: Puede entrar en modalidad de hibernación pulsando Fn+F12 sólo si se ha instalado el controlador de PM para Windows 2000 o Windows XP.

Problema: En Windows XP, la combinación de teclas Fn+F3 no hace que la pantalla del sistema se quede en blanco.

Solución: Windows XP permite que varios usuarios se conecten al sistema al mismo tiempo. Si es el primer usuario que se conecta al sistema, puede utilizar la combinación de teclas Fn+F3. En caso contrario, la combinación no funcionará en el sistema.

Problemas de la pantalla del sistema

Problema: No puede cambiar la ubicación de salida de pantalla a LCD solamente.

Solución: Pulse Ctrl+Alt+F3 para cambiar la ubicación de salida de pantalla a LCD solamente.

Problema: La pantalla está en blanco.

Solución:

- Si el indicador de estado de espera está encendido (en verde), pulse Fn para reanudar desde la modalidad de espera.

- Si está utilizando un adaptador de CA o la batería, y el indicador de estado de la batería está encendido (en verde), pulse Fn+Inicio para hacer más brillante la pantalla.
- Pulse Fn+F7 para visualizar la imagen.

Nota: Si utiliza la combinación de teclas Fn+F7 para aplicar una planificación de presentación, pulse Fn+F7 como mínimo tres veces en tres segundos, y la imagen se visualizará en la pantalla del sistema.

- Pulse Ctrl+Alt+F3 para cambiar la ubicación de salida de pantalla a LCD solamente.
- Si el problema persiste, realice los pasos de “Solución” del problema siguiente.

Problema: La pantalla es ilegible o está distorsionada.

Solución: Asegúrese de que:

- El controlador de dispositivo de la pantalla esté correctamente instalado.
- La resolución de pantalla y la profundidad del color se han establecido correctamente.
- El tipo de monitor es el correcto.

Para comprobar estos valores, haga lo siguiente:

Para Windows 98 y Windows 2000:

1. Efectúe una doble pulsación en **Pantalla** en el Panel de control. Se abre la ventana Propiedades de pantalla.
2. Pulse la pestaña **Configuración**.
3. Compruebe si la resolución de pantalla y la calidad de color están correctamente establecidas.
4. Pulse **Avanzada**.
5. Pulse la pestaña **Adaptador**.
6. Asegúrese de que aparezca “Intel 82830M Graphic Controller” en la ventana de información del adaptador.
7. Pulse la pestaña **Monitor**.
8. Asegúrese de que el tipo de Monitor sea correcto.

Para Windows XP:

1. Pulse **Inicio**.
2. Pulse **Panel de control**.
3. Pulse **Aspecto y temas** en la sección Elegir una categoría.

Resolución de problemas del sistema

4. Pulse **Pantalla** en la sección Elegir un icono del Panel de control.
5. Pulse la pestaña **Configuración**.
6. Compruebe si la resolución de pantalla y la calidad de color están correctamente establecidas.
7. Pulse **Avanzada**.
8. Pulse la pestaña **Adaptador**.
9. Asegúrese de que aparezca "Intel 82830M Graphic Controller" en la ventana de información del adaptador.
10. Pulse la pestaña **Monitor**.
11. Asegúrese de que el tipo de Monitor sea correcto.

Para Windows NT:

1. Efectúe una doble pulsación en **Pantalla** en el Panel de control. Se abre la ventana Propiedades de pantalla.
2. Pulse la pestaña **Configuración**.
3. Compruebe si la resolución de pantalla y la calidad de color están correctamente establecidas.
4. Pulse **Tipo de pantalla**.
5. Asegúrese de que aparezca "Intel 82830M Graphic Controller" en la ventana Tipo de pantalla.

Problema: Aparecen caracteres incorrectos en la pantalla.

Solución: ¿Ha instalado el sistema operativo o el programa de aplicación correctamente? Si están instalados y configurados correctamente, solicite servicio técnico para el sistema.

Problema: La pantalla permanece encendida incluso después de apagar el sistema.

Solución: Pulse y mantenga pulsado el interruptor de encendido durante 4 segundos o más para apagar el sistema; a continuación, enciéndalo de nuevo.

Problema: En la pantalla faltan puntos o aparecen puntos descoloridos o brillantes cada vez que se enciende el sistema.

Solución: Es una característica intrínseca de la tecnología TFT. La pantalla del sistema contiene múltiples transistores de película fina (TFT). Puede que en todo momento haya un pequeño número de puntos descoloridos o brillantes o que falten algunos puntos.

Problema: Aparece el mensaje "No puede crearse la ventana de recubrimiento" cuando intenta iniciar la reproducción de DVD.

o

Es posible que no pueda ejecutar la reproducción de vídeos, DVD o aplicaciones de juegos o bien que ésta no tenga buena calidad.

Solución: Realice una de las siguientes acciones:

- Si está utilizando la modalidad del color de 32 bits, cambie la profundidad del color a la modalidad de 16 bits.
- Si está utilizando un tamaño de escritorio de 1280×1024 o superior, reduzca el tamaño del escritorio y la profundidad del color.

Problemas de batería

Problema: No es posible cargar por completo la batería por medio del método de apagado en el tiempo de carga estándar para el sistema.

Solución: Es posible que la batería esté excesivamente descargada. Efectúe lo siguiente:

1. Apague el sistema.
2. Asegúrese de que la batería descargada esté en el sistema.
3. Conecte el adaptador de CA al sistema y deje que se cargue la batería.

Si la batería no puede cargarse completamente en 24 horas, utilice una batería nueva.

Si dispone del Cargador rápido opcional, utilícelo para cargar la batería excesivamente descargada.

Problema: El sistema concluye antes de que el indicador de estado de batería muestre que está agotada *o bien* el sistema funciona después de que el indicador de estado de la batería muestre que está agotada.

Solución: Descargue y vuelva a cargar la batería.

Problema: El tiempo de funcionamiento de una batería completamente cargada es corto.

Solución: Descargue y vuelva a cargar la batería. Si el tiempo de funcionamiento de la batería sigue siendo corto, utilice una batería nueva.

Problema: El sistema no funciona con una batería totalmente cargada.

Solución: Es posible que esté activa la protección contra exceso de voltaje de la batería. Apague el sistema durante un minuto para restaurar la protección; a continuación, encienda el sistema de nuevo.

Problema: La batería no se carga.

Solución: La batería no se puede cargar cuando está demasiado caliente. Si la batería parece que está demasiado caliente, extráigala del sistema y permita que se enfríe a temperatura ambiente. Después de que se haya enfriado, reinstale y vuelva a cargar la batería. Si sigue sin cargarse, solicite servicio técnico para la misma.

Problemas de unidad de disco duro

Problema: La unidad de disco duro emite un ruido de traqueteo de modo intermitente.

Solución: El ruido de traqueteo puede oírse cuando:

- La unidad de disco duro comienza a acceder a los datos o cuando se detiene.
- Se está transportando la unidad de disco duro.
- Se transporta el sistema.

Esto es una característica normal de la unidad de disco duro y no es un defecto.

Problema: La unidad de disco duro no funciona.

Solución: En el menú Startup de IBM BIOS Setup Utility, asegúrese de que no aparezca ningún signo de admiración ! a la izquierda de la unidad de disco duro o de su nodo hijo. Si existe dicho signo, la unidad de disco duro está inhabilitada. Quite la marca para habilitar la unidad pulsando la tecla Insert.

Otros problemas

Problema: El sistema se bloquea o no acepta ninguna entrada de datos.

Solución: Es posible que el sistema se bloquee al entrar en la modalidad de espera durante una operación de comunicaciones. Inhabilite el temporizador de espera cuando esté trabajando en la red.

Para apagar el sistema, pulse y mantenga pulsado el interruptor de alimentación durante 4 segundos o más.

Problema: El sistema no se apaga con el interruptor de encendido.

Solución: Si el indicador de espera está encendido y está trabajando con energía de batería, sustituya la batería por una batería completamente cargada o cambie la fuente de alimentación a alimentación de CA.

Si sigue teniendo un problema, pulse y mantenga pulsado el interruptor de encendido durante 4 segundos o más; esto hace que el sistema se apague.

Problema: El sistema no se inicia desde el dispositivo que desea, como por ejemplo una unidad de disquetes.

Solución: Consulte el menú Startup de IBM BIOS Setup Utility. Asegúrese de que en IBM BIOS Setup Utility la secuencia de arranque esté establecida de modo que el sistema se inicie desde el dispositivo que desee.

Asegúrese también de que esté habilitado el dispositivo desde el que se inicia el sistema comprobando que no haya ningún signo ! delante del nombre del dispositivo.

Problema: El sistema no responde.

Solución: Todas las IRQ para PCI están establecidas en 11. El sistema no responde porque no puede compartir la IRQ con otros dispositivos. Consulte el programa Configuración de ThinkPad.

Problema: Windows NT no se inicia; sin embargo, el mensaje que indica que se está cargando Windows NT permanece en la pantalla.

Solución: Es posible que se haya modificado el valor de USB por Enabled (Habilitado). Si es así, puede ocasionar un conflicto de asignación de memoria durante el inicio. Inhabilite el valor mediante BIOS Setup Utility del siguiente modo:

1. Apague el sistema y vuelva a encenderlo; a continuación, mientras se visualiza el mensaje "Press F1 for IBM BIOS Setup Utility" en la parte inferior izquierda de la pantalla, pulse la tecla F1 para iniciar BIOS Setup Utility. Aparecerá el menú BIOS Setup Utility.
2. Con la tecla del cursor, seleccione **Config**; luego pulse Intro.
3. Seleccione **USB** pulsando Intro.
4. Con la tecla F5 o F6, seleccione **Disable**; luego pulse Intro.
5. Pulse F10 e Intro para guardar este valor y salir de este programa de utilidad.

Problema: La reproducción de DVD no es uniforme en Windows 98 y Windows 2000.

Solución: Es posible que ocurra este problema si selecciona la modalidad de Batería máxima para la tecnología Intel SpeedStep™. Esta modalidad está diseñada para conseguir la máxima vida de la batería, conmutando la velocidad del procesador entre la velocidad normal baja y la mitad de dicha velocidad, dependiendo de cuánto se utilice el procesador. Si el uso se

Resolución de problemas del sistema

incrementa, Intel SpeedStep Step conmuta la velocidad del procesador a la velocidad más baja. El funcionamiento en esta modalidad puede degradar severamente el rendimiento del procesador y por ello ocasionar que la reproducción de un DVD sea irregular.

Para evitar o reducir este problema, puede elegir entre tres modalidades de funcionamiento, de la siguiente manera:

- **Rendimiento máximo:** Mantiene la velocidad del procesador alta en todo momento.
- **Automático:** Alterna la velocidad del procesador entre alta y baja, dependiendo de cuánto se utilice el procesador. Si aumenta el uso de éste, Intel SpeedStep cambia la velocidad del procesador a alta.
- **Rendimiento optimizado de batería:** Mantiene la velocidad del procesador baja en todo momento.

Para elegir una modalidad, haga lo siguiente:

1. Inicie el programa Configuración de ThinkPad.
2. Pulse **Gestión de energía**.
3. Pulse la pestaña **Tecnología Intel SpeedStep**.
4. Seleccione la modalidad que desea en la lista.
5. Pulse **Aceptar**.

Cómo iniciar BIOS Setup Utility

El sistema proporciona un programa llamado IBM BIOS Setup Utility que le permite seleccionar diversos parámetros de configuración.

- **Config:** Establece la configuración del sistema.
- **Date/Time:** Establece la fecha y la hora.
- **Password:** Establece las características de seguridad.
- **Startup:** Establece el dispositivo de arranque.
- **Restart:** Reinicia el sistema.

Nota: Puede establecer muchos de estos parámetros con más facilidad utilizando el programa Configuración de ThinkPad. Para obtener más información sobre este programa, consulte la ayuda incorporada.

Para iniciar IBM BIOS Setup Utility, efectúe lo siguiente:

1. Para protegerse contra una pérdida accidental de datos, consulte “Cómo hacer copia de seguridad del registro” en Access ThinkPad. Abra Access ThinkPad pulsando el botón de ThinkPad. Al hacer una copia de seguridad de su registro se guarda la configuración actual del sistema.
2. Extraiga cualquier disquete que haya en la unidad de disquetes y después apague el sistema.
3. Encienda el sistema; a continuación, pulse F1 mientras se visualiza el mensaje “Press F1 for IBM BIOS Setup Utility” en la parte inferior izquierda de la pantalla.

Si ha establecido una contraseña de supervisor, aparecerá el menú “IBM BIOS Setup Utility” después de entrar la contraseña. Puede iniciar el programa de utilidad pulsando Intro en vez de entrar la contraseña de supervisor; sin embargo, no puede cambiar los parámetros que están protegidos por la contraseña de supervisor. Para obtener más información sobre este programa, consulte la ayuda en línea.

4. Utilizando las teclas de cursor, desplácese hasta el elemento que desee cambiar. Cuando el elemento que desee esté resaltado, pulse Intro. Se visualizará un submenú.
5. Cambie los elementos que desee modificar. Para cambiar el valor de un elemento, utilice la tecla F5 o F6. Si el elemento tiene un submenú, puede visualizarlo pulsando Intro.
6. Pulse F3 o Esc para salir del submenú.

Si está en un submenú anidado, pulse Esc varias veces hasta llegar al menú IBM BIOS Setup Utility.

Nota: Si necesita restaurar los valores al estado original del momento de la compra, pulse la tecla F9 para cargar los valores por omisión. También puede seleccionar una opción en el submenú Restart para cargar los valores por omisión o descartar los cambios.

Resolución de problemas del sistema

7. Seleccione **Restart**; a continuación pulse Intro. Mueva el cursor a la opción que desea para reiniciar el sistema; a continuación pulse Intro. El sistema se reiniciará.

Recuperación del software preinstalado

Tiene la posibilidad de restaurar el software que venía con el sistema en el caso de que los datos de la unidad de disco duro resulten dañados o se borren accidentalmente. Este software incluye el sistema operativo, las aplicaciones y los controladores de dispositivo preinstalados.

Para restaurar el software preinstalado, puede utilizar el programa Recuperación del producto.

El programa Recuperación del producto está en una sección de la unidad de disco duro que no se muestra con el Explorador de Windows.

Nota: El proceso de recuperación podría durar hasta 2 horas.

Atención

Todos los archivos de la partición primaria del disco duro (normalmente la unidad C) se perderán durante el proceso de recuperación. Asegúrese de hacer copias de seguridad de los archivos que haya guardado en la unidad C:\ antes de comenzar.

Nota: Es posible que necesite una unidad de disquetes en el proceso de recuperación. Utilice una unidad que sea compatible con su sistema.

Nota: En el caso improbable de que necesite recuperar el software preinstalado y de que no pueda iniciar el programa Recuperación del producto, necesitará un disquete de reparación de recuperación. Siga las instrucciones de más abajo, "Para crear un disquete de reparación de recuperación", poco después de empezar a utilizar el sistema. Guarde el disquete de reparación de recuperación en un lugar seguro, en caso de que lo necesite posteriormente.

Para utilizar el programa Recuperación del producto para restaurar el software preinstalado, haga lo siguiente:

1. Cree un disquete de reparación de recuperación, según el procedimiento especificado más arriba.
2. Si es posible, guarde todos los archivos en un soporte que no sea el disco duro.
3. Apague el sistema.
4. Encienda el sistema. En el indicador de solicitud, pulse F11. (El indicador de solicitud para pulsar F11 aparece sólo unos segundos. Debe pulsar F11 rápidamente.) Aparece el menú principal del programa Recuperación del producto.

Nota: Si pulsa F11 y no se inicia el programa Recuperación del producto, utilice el disquete de reparación de recuperación para habilitar el programa Recuperación del producto.

5. Seleccione las opciones de recuperación que desee y a continuación siga las instrucciones de la pantalla.
6. Cuando el programa Recuperación del producto acaba su ejecución, el sistema se reinicia y empieza el proceso de configuración.

Para crear un disquete de Reparación de recuperación

Si la opción de recuperación F11 no está presente puede utilizar el disquete de reparación de recuperación para habilitar la opción de Recuperación del producto F11.

Para crear el disquete de reparación de recuperación, haga lo siguiente:

1. Cierre y vuelva a iniciar el sistema.
2. En el indicador de solicitud, pulse **F11**. (La opción de pulsar **F11** aparece sólo unos segundos. Debe pulsar **F11** rápidamente.) Aparece el menú principal del programa Recuperación del producto.
3. En el menú principal seleccione **Utilidades del sistema**. Pulse Intro.
4. Seleccione **Crear un disquete de Reparación de recuperación**. Pulse Intro.
5. Siga las instrucciones de la pantalla.
6. Cuando finalice el proceso, etiquete el disquete como disquete de Reparación de recuperación y guárdelo para su futura utilización.

Para utilizar el disquete de Reparación de recuperación:

1. Concluya y apague el sistema.
2. Inserte el disquete de Reparación de recuperación en la unidad; a continuación, encienda el sistema.
3. Siga las instrucciones de la pantalla.

Actualización de la unidad de disco duro

Puede aumentar la capacidad de almacenamiento del sistema sustituyendo la unidad de disco duro por otra de mayor capacidad. Puede adquirir una unidad de disco duro nueva en el distribuidor de IBM o en el representante de ventas de IBM.

Nota: Sustituya la unidad de disco duro sólo si la va a actualizar o reparar. Los conectores y la bahía de la unidad de disco duro no se han diseñado para cambios frecuentes ni para intercambiar unidades.

Atención

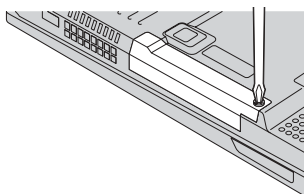
Manejo de una unidad de disco duro

- No deje caer la unidad ni la someta a golpes físicos. Envuelva la unidad con un material, como por ejemplo un paño suave, que amortigüe los golpes.
- No aplique presión sobre la cubierta de la unidad.
- No toque el conector.

La unidad es muy sensible. Un manejo incorrecto puede causar daños y la pérdida permanente de los datos de la unidad de disco duro. Antes de extraer la unidad de disco duro, haga una copia de seguridad de toda la información del disco duro y, a continuación, apague el sistema. No extraiga nunca la unidad mientras el sistema esté en funcionamiento, en modalidad de espera o en modalidad de hibernación.

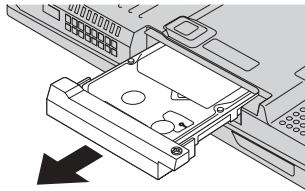
Para sustituir la unidad de disco duro, efectúe lo siguiente:

1. **Apague el sistema;** luego desconecte el adaptador de CA y todos los cables del sistema.
2. Cierre la pantalla del sistema y ponga el sistema cara abajo.
3. Extraiga la batería.
4. Extraiga el tornillo que fija la unidad de disco duro.

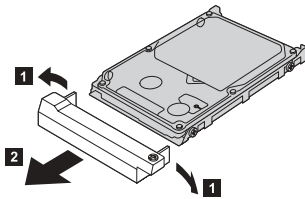


Actualización de la unidad de disco duro

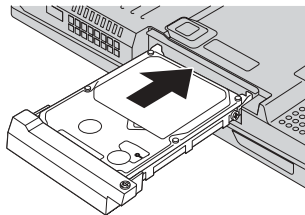
5. Extraiga la unidad de disco duro tirando de la cubierta hacia fuera del sistema.



6. Separe la cubierta de la unidad de disco duro.



7. Coloque la cubierta en la nueva unidad de disco duro.
8. Inserte la unidad de disco duro y la cubierta de la misma en la bahía de la unidad de disco duro; a continuación, instálaslas firmemente.



9. Vuelva a instalar el tornillo.

Nota: Puede sustituir el tornillo por un tornillo de seguridad para evitar que la unidad de disco duro se extraiga fácilmente. Es posible que el tornillo de seguridad no esté incluido en el conjunto de envío. Sin embargo, es posible adquirir el tornillo directamente de NABS en www.nabsnet.com

10. Vuelva a instalar la batería.
11. Déle la vuelta al sistema de nuevo. Conecte el adaptador de CA y los cables al sistema.

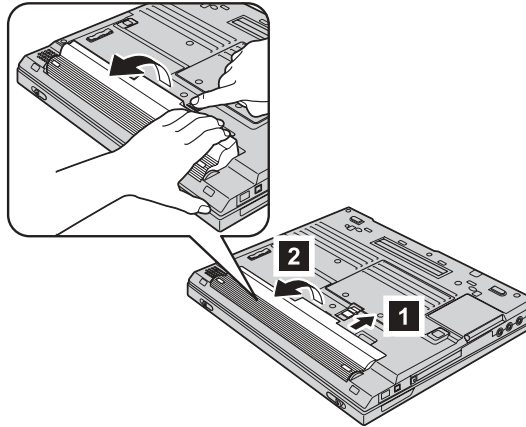
Sustitución de la batería

1. **Apague el sistema o entre en modalidad de hibernación.** Luego desconecte el adaptador de CA y todos los cables del sistema.

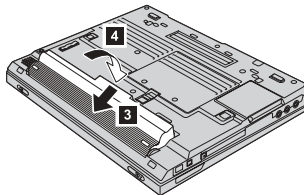
Nota: Si está utilizando una Tarjeta PC o Tarjeta CF, es posible que el sistema no pueda entrar en modalidad de hibernación. Si esto sucede, apague el sistema.

2. Cierre la pantalla del sistema y ponga el sistema cara abajo.
3. Deslice y sostenga el pestillo de la batería para desbloquearlo **1**; a continuación, extraiga la batería **2**.

Nota: La primera posición del pestillo de la batería sirve para liberar el bloqueo de la batería.

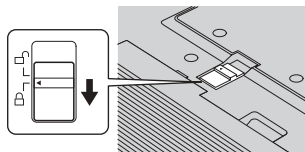


4. Alinee la parte frontal de una batería de repuesto completamente cargada con el lado frontal del espacio de la batería del sistema **3**; luego empuje suavemente la batería para colocarla en el espacio **4**.



Sustitución de la batería

5. Deslice el pestillo de la batería para bloquearla.

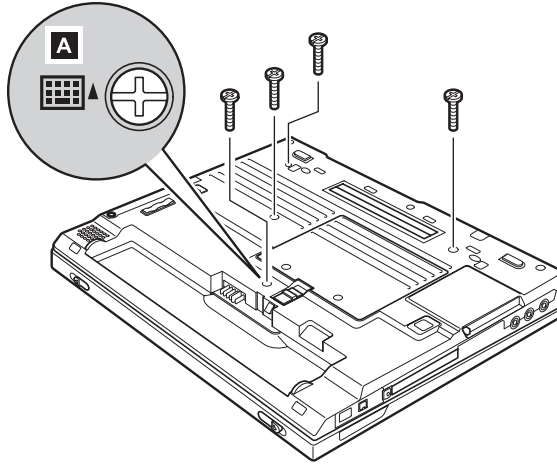


6. Déle la vuelta al sistema de nuevo. Conecte el adaptador de CA y los cables al sistema.

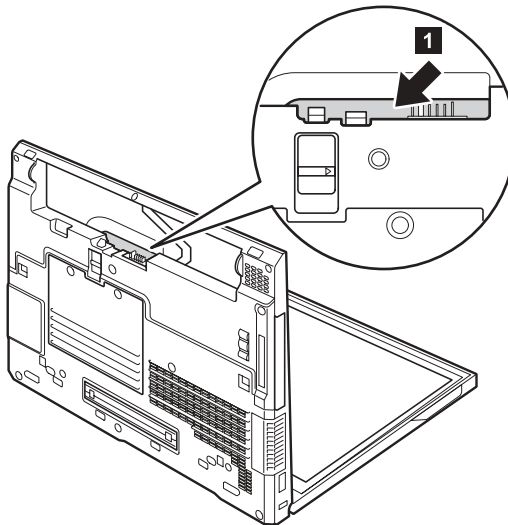
Extracción del teclado

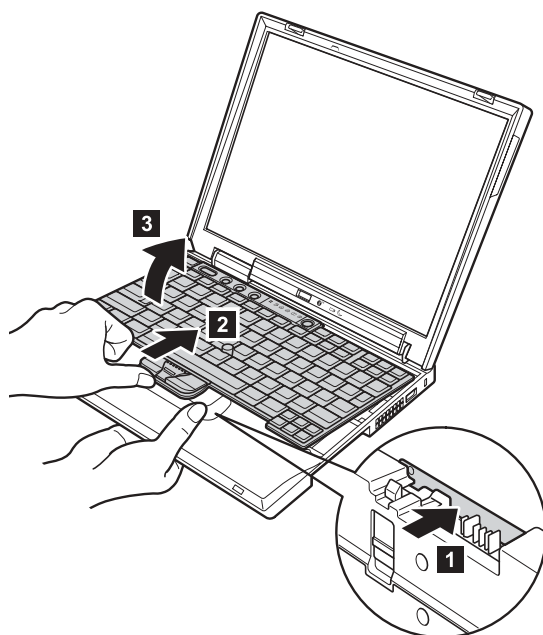
Para extraer el teclado, haga lo siguiente:

1. **Apague el sistema.** Luego desconecte el adaptador de CA y todos los cables del sistema.
2. Extraiga la batería.
3. Extraiga los tornillos marcados como **A**.

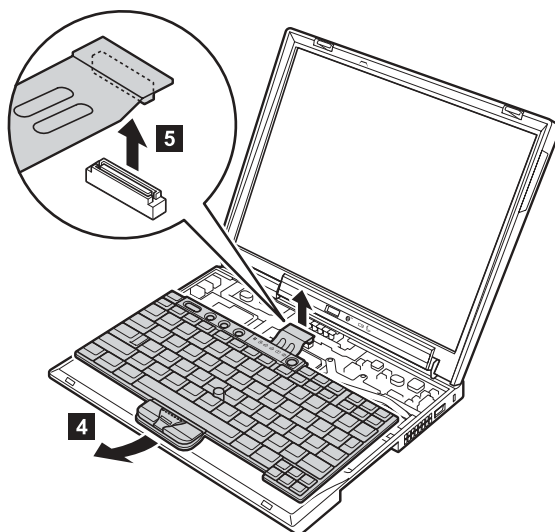


4. Abra los pestillos del teclado presionándolos hacia arriba desde la parte inferior como muestra la flecha **1** y, a continuación, presionándolos en la dirección de la flecha **2**.
Abra ligeramente el teclado como muestra la flecha **3**.



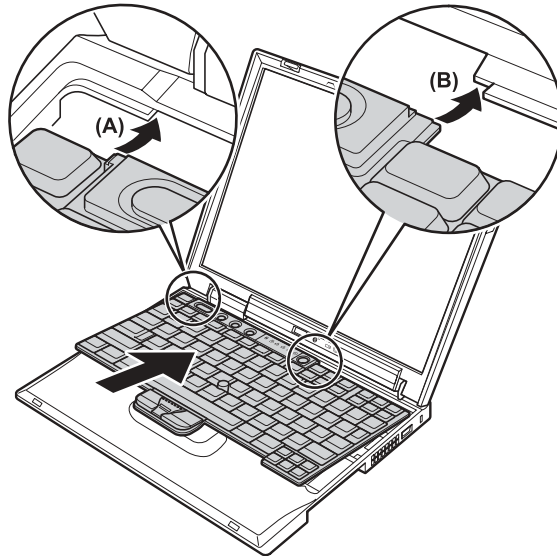


5. Tire ligeramente del teclado en la dirección de la flecha **4** y, a continuación, desconecte el conector marcado como **5**.

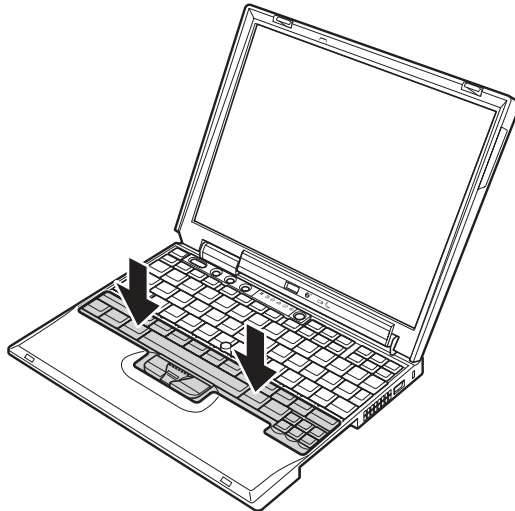


Para volver a instalar el teclado, haga lo siguiente:

1. Conecte el teclado al conector y, a continuación, inserte el teclado. Asegúrese de que los bordes del teclado, mostrados como (A) y (B), están bajo el marco.

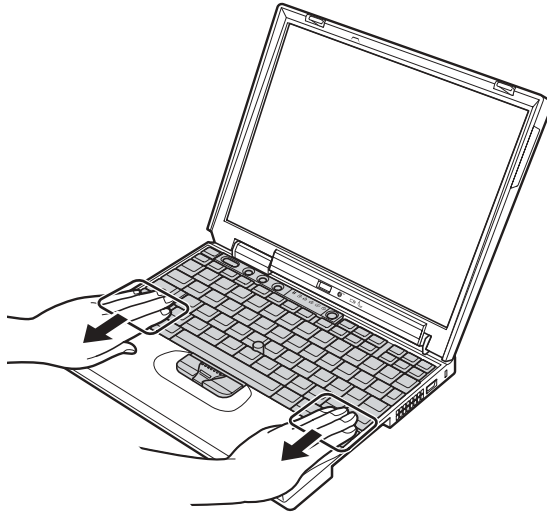


2. Pulse las teclas indicadas mediante las flechas para cerrar los pestillos del teclado correctamente en su lugar.



Extracción del teclado

3. Para asegurarse de que la parte frontal del teclado está alojada correctamente, pulse suavemente las teclas con los dedos e intente deslizar el teclado hacia usted. No debería moverse de ninguna manera.



4. Vuelva a instalar los tornillos.

Capítulo 3. Obtención de ayuda y servicio técnico de IBM

Obtención de ayuda y servicio técnico	42	Cómo llamar a IBM	43
Obtención de ayuda en la Web.	42	Obtención de ayuda en todo el mundo	46
Obtención de ayuda mediante fax.	43		

Obtención de ayuda y servicio técnico

Si necesita ayuda, asistencia o servicio técnico o simplemente desea obtener más información acerca de productos de IBM, encontrará en IBM una amplia variedad de recursos disponibles para ayudarle. Este apartado contiene información acerca de dónde ir para obtener información adicional acerca de IBM y de productos de IBM, qué hacer si se producen problemas en el sistema y a quién llamar para obtener servicio técnico en caso de que fuera necesario.

La información acerca del sistema IBM y del software precargado, si existe, está disponible en la documentación que se proporciona con el sistema. Esta documentación incluye manuales impresos, manuales en línea, archivos README y archivos de ayuda. Además, la información acerca de productos de IBM está disponible en la World Wide Web y mediante el Sistema automatizado de fax de IBM.

Para obtener asistencia técnica para la instalación de los Service Pack para el producto Microsoft Windows preinstalado o para preguntas relacionadas con los mismos, consulte el sitio Web de Servicios de soporte de productos de Microsoft en support.microsoft.com/directory/ o póngase en contacto con IBM HelpCenter®. Es posible que se apliquen algunas tarifas.

Obtención de ayuda en la Web

En la World Wide Web, el sitio Web de IBM tiene información actualizada sobre el soporte y los productos de IBM Personal Computer. La dirección de la página de presentación de IBM Personal Computing es www.ibm.com/pc.

IBM proporciona un amplio sitio Web dedicado a los sistemas portátiles y a los sistemas ThinkPad en www.ibm.com/pc/support.

En este sitio Web puede obtener información acerca de cómo resolver problemas, buscar nuevas maneras de utilizar el sistema y obtener información acerca de opciones que le puedan facilitar la utilización del sistema ThinkPad.

Si selecciona **Profile** (Perfil) en la página de soporte, puede crear una página de soporte personalizada que sea específica para su hardware, completada con Frequently Asked Questions (Preguntas formuladas con frecuencia), Parts Information (Información de piezas), Technical Hints and Tips (Sugerencias y consejos prácticos) y Downloadable Files (Archivos para bajar). Además, puede elegir recibir notificaciones de correo electrónico cada vez que se disponga de información nueva sobre los productos registrados.

También puede solicitar publicaciones a través del Sistema de solicitud de publicaciones de IBM en www.elink.ibm.link.ibm.com/public/applications/publications/cgibin/pbi.cgi

Obtención de ayuda mediante fax

Si tiene un teléfono por tonos y acceso a una máquina de fax, en los Estados Unidos y en Canadá puede recibir por fax información técnica y comercial sobre muchos temas, que incluyen hardware, sistemas operativos y redes de área local (LAN).

Puede llamar al Sistema automatizado de fax de IBM 24 horas al día, 7 días a la semana. Siga las instrucciones grabadas y se le enviará por fax la información solicitada. En los Estados Unidos y en Canadá, para acceder al Sistema automatizado de fax de IBM, llame al número 1.

Cómo llamar a IBM

Si ha intentado corregir el problema usted mismo y todavía necesita ayuda, durante el período de garantía puede obtener ayuda e información por teléfono mediante el IBM PC HelpCenter. Los servicios siguientes están disponibles durante el período de garantía:

- Determinación de problemas - Se dispone de personal debidamente formado para ayudarle a determinar si tiene un problema de hardware y decidir las acciones necesarias para arreglarlo.
- Reparación de hardware de IBM - Si se determina que el problema lo ha causado el hardware de IBM en garantía, se dispone de personal de servicio debidamente formado para facilitarle el nivel aplicable de servicio.
- Gestión de cambios técnicos - En ocasiones, es posible que se requieran cambios una vez se haya vendido un producto. IBM o su distribuidor autorizado pondrán a su disposición los Cambios técnicos (EC) que se aplican al hardware.

No se cubren los siguientes puntos:

- Sustitución o utilización de piezas que no son de IBM o piezas no garantizadas por IBM

Nota: Todas las piezas bajo garantía contienen un identificador de 7 caracteres en el formato IBM FRU XXXXXXX

- Identificación de las fuentes de problemas de software
- Configuración del BIOS como parte de una instalación o actualización
- Cambios, modificaciones o actualizaciones de controladores de dispositivos
- La instalación y mantenimiento de sistemas operativos de red (NOS)
- La instalación y mantenimiento de programas de aplicación

Obtención de ayuda y servicio técnico

Consulte la garantía de hardware de IBM para obtener una completa descripción de los términos de la garantía de IBM. Asegúrese de conservar la prueba de compra para obtener el servicio de garantía.

Si es posible, cuando llame tenga cerca el sistema en caso de que el servicio técnico tenga que ayudarle a resolver un problema del sistema. Antes de llamar, asegúrese de haber bajado los controladores más recientes y las actualizaciones del sistema, de haber ejecutado los diagnósticos y de haber registrado la información. Cuando llame al servicio técnico, tenga a mano la siguiente información:

- Tipo y modelo de máquina
- Números de serie del sistema, monitor y otros componentes, o el comprobante de compra
- Descripción del problema
- Texto exacto de los mensajes de error
- Información de la configuración del hardware y software del sistema

Números de teléfono

Nota: Es posible que los números de teléfono cambien sin aviso previo. Para obtener la lista más reciente de los números de teléfono de IBM HelpCenter y las horas de funcionamiento, visite el sitio Web de Soporte en la dirección www.ibm.com/pc/support

País o región	Idioma	Número de teléfono
Alemania	Alemán	07032-1549 201
Argentina	Español	0800-666-0011
Australia	Inglés	1300-130-426
Austria	Alemán	01-24592-5901
Bélgica	Holandés	02-210 9820
	Francés	02-210 9800
Bolivia	Español	0800-0189
Brasil	Portugués	55-11-3889-8986
Canadá	Inglés/ Francés	1-800-565-3344 en Toronto sólo llame al 416-383-3344
Chile	Español	800-224-488
China	Mandarín	800-810-1818
Colombia	Español	980-912-3021

País o región	Idioma	Número de teléfono
Dinamarca	Danés	45 20 82 00
Ecuador	Español	1-800-426911 (opción #4)
España	Español	91-662 49 16
Estados Unidos	Inglés	1-800-772-2227
Finlandia	Finlandés	09-459 69 60
Francia	Francés	02 38 55 74 50
Holanda	Holandés	020-514 5770
Hong Kong	Cantonés	2825-7799
Irlanda	Inglés	01-815 9200
Italia	Italiano	02-7031-6101
Japón	Japonés	*1
Luxemburgo	Francés	298-977 5063
México	Español	001-866-434-2080
Nueva Zelanda	Inglés	0800-446-149
Noruega	Noruego	66 81 11 00
Perú	Español	0-800-50-866
Portugal	Portugués	21-791 51 47
Rusia	Ruso	095-940-2000
Reino Unido	Inglés	0-1475-555 055
Suecia	Sueco	08-477 4420
Suiza	Alemán/ Francés/ Italiano	0583-33-09-00
Taiwán	Mandarín	886-2-2725-9799
Uruguay	Español	000-411-005-6649
Venezuela	Español	0-800-100-2011

*1 Si ha adquirido el sistema ThinkPad en Japón, se le proporcionará el número de teléfono del IBM Help Center tan pronto como acabe de registrar el sistema. Para obtener información detallada, visite el sitio Web en la dirección www.ibm.com/jp/pc/ibmjreg

Obtención de ayuda en todo el mundo

Si viaja con el sistema o lo traslada a otro país donde IBM o distribuidores de IBM que estén autorizados a realizar servicio de garantía vendan el tipo de máquina ThinkPad y den servicio al mismo, el Servicio internacional de garantía está disponible para el sistema.

Los métodos y procedimientos de servicio varían según el país, y es posible que algunos servicios no estén disponibles en todos los países. El Servicio internacional de garantía se realiza mediante el método de servicio (por ejemplo, servicio en depósito, en establecimiento, o in situ) que se proporcione en el país que realice el servicio. Es posible que los centros de servicio en algunos países no den servicio a todos los modelos de un tipo de máquina en concreto. En algunos países, es posible que se apliquen tarifas y restricciones en el momento de realizar el servicio.

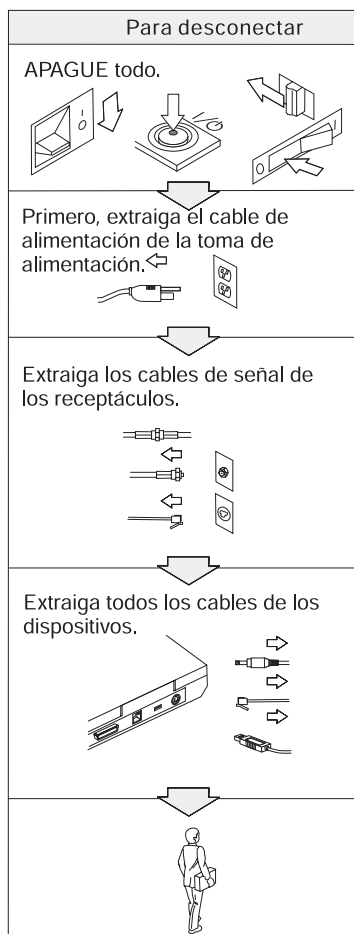
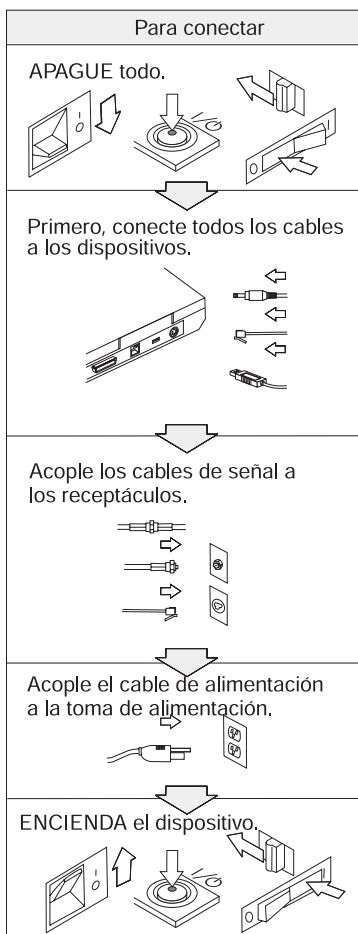
Para determinar si el sistema puede recibir el Servicio internacional de garantía y para visualizar una lista de los países donde este servicio está disponible, vaya a la dirección <http://www.ibm.com/pc/support/> y pulse **Warranty Lookup**. Los sistemas IBM que pueden recibir servicio se identifican por sus tipos de máquina de cuatro dígitos. Para obtener más información sobre el Servicio internacional de garantía, vaya a Service Announcement 601-034 en la dirección <http://www.ibm.com/>. Pulse **Support & downloads**, **Announcement letters** y **Announcements search**. En el campo **Search by letter number only**, escriba 601-034 y pulse **Search**.

Apéndice A. Importantes instrucciones de seguridad



PELIGRO

La corriente eléctrica de cables de alimentación, cables telefónicos y cables de telecomunicaciones es peligrosa. Para evitar el riesgo de descargas eléctricas, conecte y desconecte los cables tal como se muestra en las figuras siguientes cuando instale, traslade o abra las cubiertas del producto o de los dispositivos conectados. Si se proporciona un cable de alimentación de tres patillas con este producto, debe utilizarse con una toma de alimentación conectada debidamente a tierra.





PELIGRO

Reduzca el riesgo de incendio y descarga eléctrica tomando siempre precauciones básicas de seguridad, que incluyen las siguientes:

- No utilice el sistema en el agua o cerca de ella.
- Durante tormentas eléctricas:
 - No utilice el sistema con la conexión de cable telefónico.
 - No conecte el cable ni lo desconecte de la toma de teléfono de la pared.



PELIGRO

Existe peligro de explosión si se sustituye de forma incorrecta la batería recargable. La batería contiene una pequeña cantidad de sustancias nocivas. Para evitar posibles daños:

- Sustitúyala únicamente con una batería del tipo recomendado por IBM.
- Mantenga la batería alejada del fuego.
- No la exponga al agua o a la lluvia.
- No intente desmontarla.
- No la someta a un cortocircuito.
- Manténgala fuera del alcance de los niños.

No ponga la batería en un contenedor de basura para su evacuación en un vertedero. Cuando deseche la batería, cumpla con las ordenanzas o las disposiciones locales y los estándares de seguridad de su empresa.



PELIGRO

Existe peligro de explosión si se sustituye de forma incorrecta la batería de reserva.

La batería de litio contiene litio y puede explotar si no se maneja o se desecha correctamente.

Sustitúyala sólo por una batería del mismo tipo.

Para evitar posibles daños o la muerte, no: (1) arroje ni sumerja la batería en el agua, (2) permita que supere los 100 °C (212 °F) de temperatura, ni (3) intente repararla ni desmontarla. Deséchela de acuerdo con las ordenanzas o disposiciones locales y los estándares de seguridad de su empresa.



PELIGRO

Siga las instrucciones siguientes al instalar o volver a configurar la opción Mini-PCI.

Para evitar el riesgo de descarga eléctrica, desconecte todos los cables y el adaptador de CA cuando instale la opción Mini-PCI o cuando abra las cubiertas del sistema o de los dispositivos conectados. La corriente eléctrica de cables de alimentación, cables telefónicos y cables de telecomunicaciones es peligrosa.

PRECAUCIÓN:

Cuando haya añadido o actualizado una Tarjeta Mini-PCI o una tarjeta de memoria, no utilice el sistema hasta que no haya cerrado la cubierta. No utilice nunca el sistema cuando la cubierta esté abierta.

PRECAUCIÓN:

La lámpara fluorescente de la pantalla de cristal líquido (LCD) contiene mercurio. No la coloque en un contenedor de basura para desecharla en un vertedero. Deséchela de acuerdo con las ordenanzas o disposiciones locales.

La LCD es de vidrio y puede romperse si el sistema se maneja de forma brusca o se deja caer. Si se rompe la LCD y el fluido interno le cae en los ojos o sobre las manos, lávese inmediatamente las partes afectadas con agua durante al menos 15 minutos; si existe algún síntoma anómalo después del lavado, solicite asistencia médica.

PRECAUCIÓN:

Para reducir el riesgo de incendio, utilice solamente el cable telefónico AWG Núm. 26 o superior (más grueso).

Información de seguridad del módem

Para reducir el riesgo de incendio, descargas eléctricas o daños personales al utilizar el equipo de teléfono, siga siempre unas precauciones de seguridad básicas, como por ejemplo:

Nunca instale cables de teléfono durante una tormenta eléctrica.

Nunca instale conectores de teléfono en lugares húmedos a menos que el conector esté específicamente diseñado para lugares húmedos.

Nunca toque terminales o cables de teléfono que no estén aislados a menos que la línea de teléfono esté desconectada de la interfaz de red.

Tome precauciones al instalar o modificar líneas de teléfono.

Evite utilizar un teléfono (a menos que sea inalámbrico) durante una tormenta eléctrica. Puede haber un leve riesgo de descarga eléctrica a consecuencia de los rayos.

No utilice el teléfono para informar de un escape de gas en áreas próximas al escape.

Declaración de conformidad para rayos láser

Una unidad óptica de almacenamiento (dispositivo) como, por ejemplo, una unidad de CD-ROM, CD-RW, DVD-ROM y SuperDisk, que puede estar instalada en el sistema IBM ThinkPad, es un producto láser. La etiqueta de clasificación de la unidad (mostrada más abajo) se encuentra en la superficie de la unidad.

CLASS 1 LASER PRODUCT
LASER KLASSE 1
LUOKAN 1 LASERLAITE
APPAREIL A LASER DE CLASSE 1
KLASS 1 LASER APPARAT

El fabricante certifica que esta unidad cumple con los requisitos en los Estados Unidos del Department of Health and Human Services 21 Code of Federal Regulations (DHHS 21 CFR) Subchapter J para productos láser Clase I en el momento de su fabricación.

En otros países, se ha certificado que la unidad cumple con los requisitos para productos láser Clase I de las normativas IEC825 y EN60825.



PELIGRO

No abra la unidad óptica de almacenamiento; en el interior no hay ajustes que el usuario deba efectuar o piezas a las que se pueda dar servicio.

La utilización de controles, ajustes o la realización de procedimientos diferentes a los especificados pueden dar como resultado una exposición peligrosa a radiaciones.

Los productos láser de Clase 1 no se consideran peligrosos. El diseño del sistema láser y de la unidad óptica de almacenamiento asegura que no exista ninguna exposición a la radiación láser por encima del nivel de Clase 1 en condiciones de funcionamiento normal, operaciones de mantenimiento realizadas por el usuario o prestación de servicio técnico.

Algunas unidades contienen en su interior un diodo láser Clase 3A. Tenga en cuenta este aviso:



PELIGRO

Emite radiación láser visible e invisible al abrirse. Evite una exposición directa a los ojos. No fije la vista en el rayo ni lo mire directamente con instrumentos ópticos.

Guarde estas instrucciones.

Apéndice B. Información relacionada con la conectividad inalámbrica

Interoperabilidad inalámbrica

El adaptador Mini-PCI de LAN inalámbrica está diseñado para que funcione con cualquier producto de LAN inalámbrica basado en la tecnología de radio Direct Sequence Spread Spectrum (DSSS) y para que cumpla con:

- El estándar 802.11b del IEEE sobre las LAN inalámbricas, tal y como se ha definido y aprobado por el Institute of Electrical and Electronics Engineers.
- La certificación Wireless Fidelity (WiFi) tal y como se define por la WECA (Wireless Ethernet Compatibility Alliance).

La Tarjeta hija IBM Bluetooth está diseñada para que funciona con cualquier producto Bluetooth que cumpla la Especificación de Bluetooth 1.1 según se define en el Bluetooth SIG. La Tarjeta hija IBM Bluetooth da soporte a los siguientes perfiles:

- Acceso genérico
- Descubrimiento de servicios
- Puerto serie
- Conexión de marcado
- FAX
- Acceso de LAN
- Intercambio de objetos genéricos
- Envío de objetos genéricos
- Transferencia de archivos
- Sincronización

Entorno de uso y salud

El adaptador Mini-PCI de LAN inalámbrica y la Tarjeta hija Bluetooth emiten energía electromagnética de frecuencia de radio como otros dispositivos de radio. Sin embargo, el nivel de energía emitido es muy inferior a la energía electromagnética emitida por dispositivos inalámbricos como, por ejemplo, teléfonos móviles.

Debido a que los adaptadores Mini-PCI de LAN inalámbrica y la Tarjeta hija Bluetooth funcionan dentro de las directrices que se encuentran en los estándares y recomendaciones de seguridad de radiofrecuencia, IBM cree que las tarjetas inalámbricas integradas son seguras para el uso de los

consumidores. Estos estándares y recomendaciones reflejan el consenso de la comunidad científica y el resultado de deliberaciones de grupos de expertos y comités de científicos que continuamente revisan e interpretan la extensa literatura de investigación.

En algunas situaciones o entornos, la utilización de los adaptadores Mini-PCI de LAN inalámbrica o la Tarjeta hija Bluetooth puede verse restringida por el propietario del edificio o los representantes responsables de la organización. Estas situaciones pueden incluir por ejemplo:

- La utilización de las tarjetas inalámbricas integradas a bordo de aviones o en hospitales
- En cualquier otro entorno donde el riesgo de interferencias con otros dispositivos o servicios se percibe o identifica como dañino.

Si no está seguro sobre la política que se aplica sobre el uso de dispositivos inalámbricos en una organización específica (por ej., un aeropuerto u hospital), es aconsejable que solicite autorización para el uso del adaptador Mini-PCI de LAN inalámbrica o de la tarjeta hija Bluetooth antes de encender el sistema ThinkPad X30 Series.

Apéndice C. Información de garantía

Este apéndice contiene información de garantía para el ThinkPad, el período de garantía, el servicio y soporte de garantía, y la Declaración de garantía limitada de IBM.

Período de garantía

Póngase en contacto con el establecimiento de compra para obtener información sobre el servicio de garantía. Algunas Máquinas IBM pueden recibir servicio de garantía in situ dependiendo del país o de la región geográfica donde se realice el servicio o del tipo de máquina.

Tipo de máquina 2672 ó 2673

País o región geográfica	Período de garantía
Todos	Piezas - 3 años, mano de obra - 3 años Batería - 1 año

Servicio y soporte de garantía

Con la compra original de un sistema IBM ThinkPad, el usuario tiene acceso a un amplio soporte. Durante el período de garantía de la Máquina IBM, el usuario puede llamar a IBM o a su distribuidor para obtener asistencia en la determinación de problemas bajo los términos de la Declaración de garantía limitada de IBM.

Los servicios siguientes están disponibles durante el período de garantía:

- **Determinación de problemas** - Se dispone de personal debidamente formado para ayudarle a determinar si tiene un problema de hardware y decidir las acciones necesarias para arreglarlo.
- **Reparación de hardware de IBM** - Si se determina que el problema lo ha causado el hardware de IBM en garantía, se dispone de personal de servicio debidamente formado para facilitarle el nivel aplicable de servicio, in situ o en un centro de servicio técnico de IBM, según determine IBM.
- **Gestión de cambios técnicos** - En ocasiones, es posible que se requieran cambios una vez que IBM haya vendido el producto. En dichos casos, IBM pondrá a su disposición los Cambios técnicos (EC) que se aplican al hardware.

Los siguientes puntos no están cubiertos por el servicio de garantía:

- Sustitución o utilización de piezas que no son de IBM. Todas las piezas de IBM contienen un identificador de 7 caracteres en el formato IBM FRU XXXXXXX.
- Identificación de fuentes de problemas de software que no es de IBM.
- Instalación de unidades sustituibles por el cliente (CRU).
- Instalación y configuración de código de máquina o de código interno bajo licencia que esté diseñado para ser instalado por el cliente.

Si no registra su sistema con IBM, puede necesite presentar un comprobante de compra para obtener servicio de garantía.

Antes de llamar para obtener servicio técnico

Puede solucionar muchos problemas sin ayuda externa siguiendo los procedimientos de resolución de problemas que IBM proporciona en la ayuda en línea o en las publicaciones que se proporcionan con el sistema y el software.

La mayoría de sistemas, sistemas operativos y programas de aplicación vienen con información que contiene procedimientos de resolución de problemas y explicaciones de mensajes de error y de códigos de error. La información que viene con el sistema también describe las pruebas de diagnósticos que el usuario puede realizar.

Si cree que se trata de un problema de software, consulte la información del sistema operativo o del programa de aplicación.

Realización de una llamada para obtener servicio técnico

Por favor, tenga preparada la siguiente información:

- Tipo de máquina, modelo y número de serie
- Descripción del problema
- Texto exacto de los mensajes de error
- Información de configuración de software y hardware

Para buscar el número de teléfono del HelpCenter más cercano, consulte "Números de teléfono" en Capítulo 3, "Obtención de ayuda y servicio técnico de IBM" en la página 41

Declaración de garantía limitada de IBM Z125-4753-06 8/2000

Esta declaración de garantía consta de dos partes: Parte 1 y Parte 2. Asegúrese de leer la Parte 1 y los términos específicos de cada país de la Parte 2 que sean aplicables a su país o región.

Parte 1 - Términos generales

Esta Declaración de garantía limitada incluye la Parte 1 - Términos generales y la Parte 2 - Términos específicos de cada país. Los términos de la Parte 2 sustituyen o modifican los de la Parte 1. Las garantías que proporciona IBM en esta Declaración de garantía limitada sólo se aplican a máquinas que compre a IBM o al distribuidor para su propio uso y no para la reventa. El término “Máquina” indica una Máquina IBM, sus dispositivos, conversiones, actualizaciones, elementos o accesorios, o cualquier combinación de ellos. El término “Máquina” no incluye ningún programa de software, ni los precargados en la Máquina, ni los instalados posteriormente o de otro modo. A menos que IBM especifique lo contrario, las siguientes garantías sólo se aplican en el país donde se ha adquirido la Máquina. Ningún derecho estatutario de los consumidores podrá ser cancelado o limitado por contrato según esta Declaración de garantía limitada. Si tiene alguna duda, póngase en contacto con IBM o con el distribuidor.

La garantía de IBM para Máquinas

IBM garantiza que cada Máquina 1) está libre de defectos en lo que respecta a materiales y mano de obra, y 2) se ajusta a las Especificaciones Oficiales Publicadas de IBM (“Especificaciones”). El período de garantía de una Máquina es un período especificado fijo que comienza en la fecha de instalación de la Máquina. La fecha que aparece en el recibo de compra es la Fecha de instalación, a menos que IBM o el distribuidor le informen de lo contrario.

Si una Máquina no funciona según lo garantizado durante el período de garantía e IBM o el distribuidor no pueden 1) hacer que funcione o 2) sustituirla por una que sea, como mínimo, funcionalmente equivalente, el usuario podrá devolverla al establecimiento de compra y obtener la devolución del dinero pagado.

Alcance de la garantía

La garantía no cubre la reparación o el cambio de una Máquina como consecuencia de mal uso, accidente, modificación, entorno físico o de funcionamiento inadecuado, mantenimiento incorrecto por parte del usuario o avería causada por un producto del que IBM no se hace responsable. La garantía queda anulada si se desmonta o se modifica la Máquina o las etiquetas de identificación de las piezas de la misma.

ESTAS GARANTÍAS SON GARANTÍAS EXCLUSIVAS Y SUSTITUYEN TODAS LAS DEMÁS GARANTÍAS O CONDICIONES, EXPRESAS O IMPLÍCITAS, INCLUYENDO, PERO SIN LIMITARSE A, LAS GARANTÍAS O CONDICIONES IMPLÍCITAS DE COMERCIALIZACIÓN E IDONEIDAD PARA UN PROPÓSITO DETERMINADO. ESTAS GARANTÍAS LE OTORGAN DERECHOS LEGALES ESPECÍFICOS Y USTED PUEDE TAMBIÉN TENER OTROS DERECHOS QUE VARÍAN

SEGÚN LA LEGISLACIÓN. ALGUNAS LEGISLACIONES NO PERMITEN LA EXCLUSIÓN O LA LIMITACIÓN DE GARANTÍAS EXPLÍCITAS O IMPLÍCITAS, DE MANERA QUE ES POSIBLE QUE LA EXCLUSIÓN O LIMITACIÓN MENCIONADA MÁS ARRIBA NO SEA APLICABLE EN SU CASO. EN ESE CASO, DICHAS GARANTÍAS SE LIMITAN EN SU DURACIÓN AL PERÍODO DE GARANTÍA. NINGUNA GARANTÍA SE APLICA DESPUÉS DE ESE PERÍODO.

Elementos no cubiertos por la garantía

IBM no garantiza el funcionamiento ininterrumpido o sin errores de una Máquina.

Cualquier soporte técnico o de otra clase que se proporcione para una Máquina bajo garantía, tal como ayuda telefónica con preguntas del tipo “cómo se hace” y aquellas referentes a la configuración e instalación, se proporcionará **SIN GARANTÍAS DE NINGUNA CLASE.**

Servicio de garantía

Para obtener servicio de garantía para una Máquina, póngase en contacto con el distribuidor o con IBM. Si no registra su Máquina con IBM, puede que sea necesario presentar un comprobante de compra.

Durante el período de garantía, IBM o el distribuidor, si IBM le autoriza a proporcionar servicio de garantía, proporcionan ciertos tipos de servicios de reparación y recambios sin cargo alguno, para mantener las Máquinas en conformidad con sus especificaciones o para restituir las a las mismas. IBM o el distribuidor le informarán de los tipos de servicio disponibles para una Máquina en función del país de instalación. A su discreción, IBM o el distribuidor 1) repararán o cambiarán la Máquina defectuosa y 2) proporcionarán el servicio bien en su sede o en un centro de servicios. IBM o el distribuidor gestionarán e instalarán los cambios técnicos seleccionados que le correspondan a la Máquina.

Algunas piezas de las Máquinas IBM están clasificadas como Unidades Sustituibles por el Cliente (llamadas “CRU”), por ejemplo, teclados, memoria o unidades de disco duro. IBM proporciona las CRU para que el usuario las pueda sustituir. El usuario debe devolver a IBM todas las CRU defectuosas dentro de los 30 días posteriores a la recepción de la CRU de repuesto. El usuario es responsable de bajar las actualizaciones indicadas de Código de Máquina y de Código Interno con Licencia desde un sitio Web de Internet de IBM o desde cualquier otro soporte electrónico, y de seguir las instrucciones que IBM proporciona.

Cuando el servicio de garantía implica el cambio de una Máquina o pieza, el elemento que IBM o el distribuidor sustituye pasa a ser propiedad de IBM o del distribuidor y el recambio pasa a ser del usuario. El usuario es

responsable de que todos los elementos extraídos sean genuinos y sin modificaciones. Puede que el recambio no sea nuevo, pero estará en buenas condiciones de funcionamiento y será al menos funcionalmente equivalente al elemento sustituido. El recambio toma el estado del servicio de garantía del elemento sustituido. Muchas características, conversiones o actualizaciones implican la extracción de piezas y su devolución a IBM. Una pieza que sustituye a una pieza extraída asumirá el estado del servicio de garantía de la pieza extraída.

Antes de que IBM o el distribuidor cambien una Máquina o una pieza, usted se compromete a retirar todas las características, piezas, opciones, modificaciones y conexiones que no estén bajo el servicio de garantía.

También se compromete a:

1. asegurar que la Máquina no tiene obligaciones o restricciones legales que puedan impedir su cambio;
2. obtener autorización del propietario para que IBM o el distribuidor repare una Máquina que no sea de su propiedad; y
3. donde sea aplicable, antes de que se proporcione servicio técnico:
 - a. seguir la determinación de problemas, el análisis de los mismos y los procedimientos de solicitud de servicio técnico que IBM o el distribuidor proporcionan;
 - b. guardar todos los programas, datos y fondos contenidos en una Máquina;
 - c. proporcionar a IBM o al distribuidor acceso suficiente, libre y seguro a sus instalaciones para permitirles cumplir sus obligaciones; y
 - d. informar a IBM o al distribuidor de cambios en la ubicación de la Máquina.

IBM es responsable de la pérdida del sistema o de los daños que éste sufra mientras: 1) está en posesión de IBM o 2) está en tránsito en aquellos casos en que IBM es responsable de los cargos de transporte.

Ni IBM ni el distribuidor son responsables de ninguna información personal, de propiedad o confidencial contenida en una Máquina que se devuelva a IBM o al distribuidor por cualquier motivo. Debe eliminar toda esta información de la Máquina antes de devolverla.

Limitación de responsabilidad

Puede haber circunstancias en las que, debido a un defecto por parte de IBM u otra responsabilidad, el usuario tenga derecho a obtener una indemnización por daños de IBM. En tales casos, independientemente de la base sobre la cual el usuario tenga derecho a reclamar una indemnización de IBM (incluyendo violación fundamental, negligencia, mala representación u otra reclamación

contractual o por daño), exceptuando cualquier responsabilidad que no se pueda eludir o limitar por las leyes aplicables, IBM es responsable solamente de:

1. los daños por lesiones corporales (incluyendo muerte) y los daños a bienes inmuebles y a la propiedad personal material; y
2. el importe de cualquier otro daño directo real, hasta un máximo de los cargos (si son recurrentes, se aplicarán los cargos de 12 meses) para la Máquina que es objeto de la reclamación. A estos efectos, el término “Máquina” incluye Código de Máquina y Código Interno con Licencia.

Este límite también se aplica a los proveedores de IBM y al distribuidor. Es la cantidad máxima por la cual IBM, los proveedores de IBM y el distribuidor serán responsables colectivamente.

BAJO NINGUNA CIRCUNSTANCIA IBM ES RESPONSABLE EN NINGUNO DE LOS CASOS SIGUIENTES: 1) RECLAMACIONES DE TERCERAS PARTES CONTRA USTED POR DAÑOS (DISTINTOS DE LOS DESCRITOS BAJO EL PRIMER PUNTO LISTADO MÁS ARRIBA); 2) PÉRDIDA DE, O DAÑOS EN, LOS REGISTROS O DATOS; O 3) DAÑOS ESPECIALES, INCIDENTALES O INDIRECTOS O CUALQUIER OTRO DAÑO ECONÓMICO CONSECUENTE (INCLUYENDO LA PÉRDIDA DE BENEFICIOS O AHORROS), INCLUSO SI IBM, SUS PROVEEDORES O EL DISTRIBUIDOR ESTÁN INFORMADOS DE SU POSIBILIDAD. ALGUNAS JURISDICCIONES NO PERMITEN LA EXCLUSIÓN O LA LIMITACIÓN DE DAÑOS FORTUITOS O CONSECUENTES, DE MANERA QUE LA LIMITACIÓN O EXCLUSIÓN MENCIONADA MÁS ARRIBA PUEDE QUE NO SEA APLICABLE.

Ley vigente

Tanto IBM como el usuario consienten en la aplicación de las leyes del país en el que se ha adquirido la Máquina para que rijan, interpreten y garanticen el cumplimiento de todos los derechos, deberes y obligaciones por parte del usuario y de IBM que surjan de, o estén relacionadas con, el objeto de este Acuerdo, sin considerar los principios legales.

Parte 2 - Términos específicos de cada país

AMÉRICA DEL SUR

BRASIL

Ley vigente: *Se añade lo siguiente tras la primera frase:*

Cualquier litigio que surja de este Acuerdo se conciliará exclusivamente en los tribunales de Río de Janeiro.

AMÉRICA DEL NORTE

Servicio de garantía: *Se añade lo siguiente a esta Sección:*

Para obtener servicio de garantía de IBM en Canadá o en los Estados Unidos, llame al 1-800-IBM-SERV (426-7378).

CANADÁ

Ley vigente: *Lo siguiente sustituye “leyes del país en el que se ha adquirido la Máquina” de la primera frase:*

leyes en la Provincia de Ontario.

ESTADOS UNIDOS

Ley vigente: *Lo siguiente sustituye “leyes del país en el que se ha adquirido la Máquina” de la primera frase:*

leyes del Estado de Nueva York.

ASIA PACÍFICO

AUSTRALIA

La Garantía de IBM para Máquina:*El siguiente párrafo se añade a esta Sección:*

Las garantías especificadas en esta Sección son adicionales a los derechos que pueda tener en virtud de la Ley de Prácticas de Comercio (Trade Practices Act) de 1974 u otra legislación y están sólo limitadas hasta lo permitido en la legislación aplicable.

Limitación de responsabilidad:*Se añade lo siguiente a esta Sección:*

En el caso de que IBM incumpla una condición o garantía derivada de la Ley de Prácticas de Comercio de 1974 (Trade Practices Act) u otra legislación similar, la responsabilidad de IBM se limita a la reparación o sustitución de los bienes o al suministro de bienes equivalentes. Cuando dicha condición o garantía esté relacionada con el derecho de venta, la posesión pacífica o el derecho libre, o los bienes sean de una clase que generalmente se adquiere para uso o consumo personal, doméstico o privado, entonces no se aplica ninguna de las limitaciones de este párrafo.

Ley vigente: *Lo siguiente sustituye “leyes del país en el que se ha adquirido la Máquina” de la primera frase:*

leyes del Estado o del Territorio.

CAMBOYA, LAOS Y VIETNAM

Ley vigente: *Lo siguiente sustituye “leyes del país en el que se ha adquirido la Máquina” de la primera frase:*

leyes del Estado de Nueva York.

Se añade lo siguiente a esta Sección:

Las disputas y diferencias que surjan como resultado de, o en conexión con, este Acuerdo se deben conciliar mediante arbitraje que se llevará a cabo en Singapur de acuerdo con las normas de la Cámara de Comercio Internacional (ICC). El árbitro o árbitros designados deben, en conformidad con dichas normas, tener la autoridad de regir sus propias competencias y de regir la validez del Acuerdo que se somete a juicio. La sentencia debe ser final y vinculante para las partes, sin apelación posible, por escrito, y exponer el fallo de los hechos y las resoluciones legales.

Todos los procedimientos, incluidos todos los documentos presentados en los mismos, deben redactarse en lengua inglesa. El número de árbitros puede ser tres, pudiendo cada una de las partes implicadas designar uno de ellos.

Los dos árbitros designados por ambas partes deberán nombrar un tercer árbitro antes de continuar con lo mencionado. El tercer árbitro actuará como presidente en tales procedimientos. Las vacantes en la presidencia serán cubiertas por el presidente de la ICC. Cualquier otra vacante será cubierta por la parte designante respectiva. Los procedimientos se reanudarán desde el punto en que éstos se detuvieron en el momento de producirse la vacante.

Si una de las partes rechaza o no logra en cualquier otro modo designar un árbitro dentro de los 30 días posteriores a la fecha en la que la otra parte ha nombrado al suyo, el primer árbitro designado será el único que haya, siempre y cuando dicho árbitro haya sido designado de manera válida y adecuada.

La versión en lengua inglesa de este Acuerdo prevalece sobre la versión en cualquier otra lengua.

HONG KONG Y MACAO

Ley vigente: *Lo siguiente sustituye “leyes del país en el que se ha adquirido la Máquina” de la primera frase:*

leyes de la Región administrativa especial de Hong Kong.

INDIA

Limitación de responsabilidad: *Lo siguiente sustituye a los puntos 1 y 2 de esta Sección:*

1. la responsabilidad por daños corporales (incluyendo muerte) o daños a bienes inmuebles y a la propiedad personal material se limitará a aquella causada por negligencia de IBM;
2. en cuanto a otro daño real provocado por cualquier situación de negligencia de IBM conforme al, o relacionado en cualquier modo con, el

objeto de esta Declaración de garantía limitada, la responsabilidad de IBM se limitará al importe pagado por usted por la Máquina individual que es objeto de esta reclamación.

JAPÓN

Ley vigente: *Se añade la frase siguiente a esta Sección:*

Cualquier duda relacionada con este Acuerdo se resolverá inicialmente entre las partes implicadas de buena fe y de acuerdo con el principio de mutua confianza.

NUEVA ZELANDA

La Garantía de IBM para Máquina: *El siguiente párrafo se añade a esta Sección:*

Las garantías especificadas en esta Sección son adicionales a los derechos que pueda tener en virtud de la Ley de Garantías del Consumidor (Consumer Guarantees Act) de 1993 u otra legislación que no se pueda excluir o limitar. La Ley de Garantías del Consumidor de 1993 no se aplicará a ningún bien que IBM proporcione, si el usuario necesita los bienes con propósitos comerciales tal y como se define en dicha Ley.

Limitación de responsabilidad: *Se añade lo siguiente a esta Sección:*

En el caso de que las Máquinas no se adquieran con propósitos comerciales tal y como se define en la Ley de Garantías del Consumidor de 1993, las limitaciones de esta Sección estarán sujetas a las limitaciones de dicha Ley.

REPÚBLICA POPULAR CHINA (PRC)

Ley vigente: *Lo siguiente sustituye a esta Sección:*

Tanto IBM como el usuario consienten en la aplicación de las leyes del Estado de Nueva York (excepto en el caso de que la ley local requiera lo contrario) para que rijan, interpreten y garanticen el cumplimiento de todos los derechos, deberes y obligaciones por parte del usuario y de IBM que surjan de, o estén relacionadas con, el objeto de este Acuerdo, sin considerar los principios legales.

Cualquier disputa que surja de, o en conexión con, este Acuerdo se resolverá en primera instancia a través de negociaciones amistosas, y en el caso de que éstas fracasaran, cualquiera de las partes implicadas tiene el derecho de someter la disputa a la Comisión para el Arbitraje Comercial y Económica Internacional (International Economic and Trade Arbitration Commission) de China en Pekín, la PRC, para que medie de acuerdo con sus normas de arbitraje vigentes en el momento. El tribunal de arbitraje estará formado por tres árbitros. El idioma que se utilizará será el inglés y el chino. La sentencia

será final y vinculante para todas las partes, y aplicable bajo la Convención sobre el Reconocimiento y Ejecución de Sentencias Arbitrales Extranjeras (1958).

La parte perdedora asumirá las tasas de arbitraje a menos que la sentencia arbitral determine lo contrario.

Durante el transcurso del arbitraje, este Acuerdo se seguirá llevando a cabo exceptuando la sección que las partes implicadas están disputando y que es el objeto del arbitraje.

EUROPA, ORIENTE MEDIO, ÁFRICA (EMEA)

LOS TÉRMINOS SIGUIENTES SE APLICAN A TODOS LOS PAÍSES DE EMEA:

Los términos de esta Declaración de garantía limitada se aplican a Máquinas adquiridas a IBM o a un distribuidor de IBM.

Servicio de garantía:

Si ha adquirido una Máquina de IBM en, Bélgica, Dinamarca, Estonia, Finlandia, Francia, Alemania, Grecia, Islandia, Irlanda, Italia, Letonia, Lituania, Luxemburgo, Holanda, Noruega, Portugal, España, Suecia, Suiza o Reino Unido, puede obtener servicio de garantía para dicha Máquina en cualquiera de estos países a través de (1) un distribuidor de IBM aprobado para ofrecer servicio de garantía o (2) de IBM. Si ha adquirido una Máquina IBM Personal Computer en Albania, Armenia, Bielorrusia, Bosnia-Herzegovina, Bulgaria, Croacia, República Checa, Georgia, Hungría, Kazajistán, Kirghizia, República Federal de Yugoslavia, antigua República Yugoslava de Macedonia (FYROM), Moldavia, Polonia, Rumanía, Rusia, República Eslovaca, Eslovenia o Ucrania, puede obtener servicio de garantía para dicha Máquina en cualquiera de estos países a través de (1) un distribuidor de IBM aprobado para ofrecer servicio de garantía o (2) de IBM.

Si adquiere una Máquina de IBM en un país de Medio Oriente o África, puede obtener servicio de garantía para dicha Máquina a través de la entidad de IBM dentro del país de adquisición, si dicha entidad de IBM proporciona servicio de garantía en ese país, o a través de un distribuidor de IBM aprobado para ofrecer servicio de garantía para esa Máquina en ese país. El servicio de garantía en África está disponible a una distancia no superior a 50 Km de un suministrador de servicio autorizado de IBM. El cliente es responsable de los costes de transporte para Máquinas ubicadas a una distancia superior a los 50 Km del suministrador de servicio autorizado de IBM.

Ley vigente:

Las leyes aplicables que rigen, interpretan y garantizan el cumplimiento de los

derechos, deberes y obligaciones de cada una de las partes implicadas que surjan de, o estén relacionadas de cualquier modo con, el objeto de esta Declaración, sin considerar los principios legales, así como los términos específicos de cada país y el tribunal competente para esta Declaración, son los del país en el que se proporciona el servicio de garantía. Sin embargo, las leyes de Austria rigen esta Declaración si el servicio de garantía se proporciona en 1) Albania, Bosnia-Herzegovina, Bulgaria, Croacia, Hungría, antigua República Yugoslava de Macedonia, Rumanía, Eslovaquia, Eslovenia, Armenia, Azerbayán, Bielorrusia, Georgia, Kazajistán, Kirgistán, Moldavia, Rusia, Tayikistán, Turkmenistán, Ucrania y Uzbequistán. Las leyes de Finlandia se aplican en 2) Estonia, Letonia y Lituania. En 3) Algeria, Benin, Burkina Faso, Camerún, Cabo Verde, República Central Africana, Chad, Djibuti, República Democrática del Congo, Guinea Ecuatorial, Francia, Gabón, Gambia, Guinea, Guinea Bissau, Costa de Marfil, Líbano, Mali, Mauritania, Marruecos, Nigeria, Senegal, Togo y Túnez, este Acuerdo se interpretará y se determinarán las relaciones legales entre las partes implicadas de acuerdo con las leyes francesas y todas las disputas que surjan como resultado de este Acuerdo, o esté relacionado con la violación o ejecución del mismo, incluyendo los procedimientos del sumario, se resolverán exclusivamente por el Tribunal Comercial de París. En 4) Angola, Bahrein, Botswana, Burundi, Egipto, Eritrea, Etiopía, Ghana, Jordania Kenia, Kuwait, Liberia, Malawi, Malta, Mozambique, Nigeria, Omán, Pakistán, Qatar, Ruanda, Sao Tome, Arabia Saudita, Sierra Leona, Somalia, Tanzania, Uganda, Emiratos Árabes Unidos, Reino Unido, Gaza Occidental, Yemen, Zambia y Zimbabue, este Acuerdo se regirá por las Leyes inglesas y las disputas relacionadas con el mismo se someterán a la jurisdicción exclusiva de los tribunales ingleses. Y en 5) Grecia, Israel, Italia, Portugal y España, cualquier reclamación legal que surja de esta Declaración se llevará ante los tribunales competentes de Atenas, Tel Aviv, Milán, Lisboa y Madrid respectivamente, donde finalmente se resolverán.

LOS TÉRMINOS SIGUIENTES SIGUIENTES SE APLICAN AL PAÍS ESPECIFICADO:

AUSTRIA Y ALEMANIA

La garantía de IBM para Máquinas: *Lo siguiente sustituye a la primera frase del primer párrafo de esta Sección:*

La garantía de una Máquina IBM cubre la funcionalidad de la Máquina para su uso normal y la conformidad de la Máquina con sus Especificaciones.

Los párrafos siguientes se añaden a esta Sección:

El período de garantía mínimo para las Máquinas es de seis meses. En el supuesto de que IBM o el distribuidor no puedan reparar una Máquina IBM, podrá solicitar el reembolso parcial del dinero justificado por la reducción del

valor de la Máquina no reparada o solicitar la cancelación del contrato correspondiente a dicha Máquina para que se le devuelva todo el dinero.

Alcance de la garantía: *El segundo párrafo no se aplica.*

Servicio de garantía: *Se añade lo siguiente a esta Sección:*

Durante el período de garantía, los gastos de transporte para la entrega de la Máquina averiada a IBM correrán a cargo de IBM.

Limitación de la responsabilidad: *Se añade el siguiente párrafo a esta Sección:*

Las limitaciones y exclusiones especificadas en la Declaración de garantía limitada no se aplicarán a daños causados por IBM por fraude o negligencia general y por garantía expresa.

La frase siguiente se añade al final del punto 2:

La responsabilidad de IBM bajo este punto se limita a la violación de los términos contractuales esenciales en los casos de negligencia común.

EGIPTO

Limitación de responsabilidad: *Lo siguiente sustituye al punto 2 de esta Sección:* en cuanto a otros daños directos reales, la responsabilidad de IBM se limitará al importe total pagado por la Máquina que es objeto de la reclamación. A estos efectos, el término "Máquina" incluye Código de Máquina y Código Interno con Licencia.

Limitaciones aplicables a proveedores y distribuidores de IBM (no se modifican).

FRANCIA

Limitación de responsabilidad: *Lo siguiente sustituye a la segunda frase del primer párrafo de esta Sección:*

En tales casos, independientemente de la base sobre la cual el usuario tenga derecho a reclamar daños de IBM, IBM es responsable solamente de: *(los puntos 1 y 2 no se modifican).*

IRLANDA

Alcance de la garantía: *Se añade lo siguiente a esta Sección:*

Excepto lo expresamente indicado en estos términos y condiciones, todas las condiciones estatutarias, incluyendo todas las garantías implícitas, pero sin perjuicio de la generalidad de todas las garantías anteriores que se deriven de la Ley sobre Venta de Bienes (Sale of Goods Act) de 1893, o la Ley sobre Venta de Bienes y Suministro de Servicios (Sale of Goods and Supply of Services Act) de 1980 quedan excluidas por el presente documento.

Limitación de responsabilidad: *Lo siguiente sustituye a los punto uno y dos del primer párrafo de esta Sección:*

1. la muerte, lesiones personales o daños físicos en bienes inmuebles causados únicamente por negligencia de IBM; y
2. el importe de cualquier otro daño directo real, hasta un máximo del 125 por ciento de los cargos (si son recurrentes, se aplicará la cantidad correspondiente a 12 meses) por la Máquina que es objeto de la reclamación o que, de algún modo, ha provocado la reclamación.

Limitaciones aplicables a proveedores y distribuidores de IBM (no se modifican).

El siguiente párrafo se añade al final de esta Sección:

Toda la responsabilidad de IBM y la única compensación al cliente, tanto por contrato como por perjuicio, en lo que respecta a cualquier negligencia, se limitará a los daños.

ITALIA

Limitación de responsabilidad: *Lo siguiente sustituye a la segunda frase del primer párrafo:*

En cada uno de los casos, a menos que una ley imperativa indique lo contrario, IBM solamente es responsable de:

1. *(no se ha modificado)*
2. en cuanto a otro daño real provocado por cualquier situación de negligencia de IBM conforme al, o relacionado en cualquier modo con, el objeto de esta Declaración de garantía, la responsabilidad de IBM se limitará al importe total pagado por la Máquina que es objeto de la reclamación.

Aplicabilidad de proveedores y distribuidores (no se modifica).

Lo siguiente sustituye al tercer párrafo de esta Sección:

A menos que se especifique de otro modo en una ley imperativa, IBM y el distribuidor no son responsables de ninguno de los puntos siguientes: *(los puntos 1 y 2 no se modifican)* 3) daños indirectos, incluso si IBM o el distribuidor hubieran sido informados de la posibilidad de que ocurriesen.

SURÁFRICA, NAMIBIA, BOTSWANA, LESOTHO Y SWAZILANDIA

Limitación de responsabilidad: *Se añade lo siguiente a esta Sección:*

Toda la responsabilidad de IBM con usted por los daños reales provocados en todas las situaciones por el incumplimiento de IBM en lo que respecta al objeto central de esta Declaración de garantía, se limitará al importe pagado por usted por la Máquina individual que es objeto de su reclamación a IBM.

REINO UNIDO

Limitación de responsabilidad: *Lo siguiente sustituye a los puntos 1 y 2 del primer párrafo de esta Sección:*

1. la muerte, lesiones personales o daños físicos en bienes inmuebles causados únicamente por negligencia de IBM; y
2. el importe de cualquier otro daño directo real o pérdida, hasta un máximo del 125 por ciento de los cargos (si son recurrentes, se aplicará la cantidad correspondiente a 12 meses) por la Máquina que es objeto de la reclamación o que, de algún modo, ha provocado la reclamación.

Lo siguiente se añade a este párrafo:

3. el incumplimiento de las obligaciones de IBM implícitas en la Sección 12 de la Ley sobre Venta de Bienes (Sale of Goods Act) de 1979 o la Sección 2 de la Ley sobre Suministro de Bienes y Servicios (Supply of Goods and Services Act) de 1982.

Limitaciones aplicables a proveedores y distribuidores de IBM (no se modifican).

Se añade lo siguiente al final de esta Sección:

Toda la responsabilidad de IBM y la única compensación al cliente, tanto por contrato como por perjuicio, en lo que respecta a cualquier negligencia, se limitará a los daños.

Apéndice D. Avisos

Esta publicación se ha desarrollado para productos y servicios ofrecidos en los Estados Unidos.

Es posible que IBM no ofrezca los productos, servicios o características de este documento en otros países. Consulte al representante de IBM de su localidad para obtener información acerca de los productos y servicios actualmente disponibles en su localidad. Cualquier referencia a un producto, programa o servicio de IBM no pretende afirmar o implicar que sólo se pueda utilizar el producto, programa o servicio de IBM. En su lugar, se puede utilizar cualquier producto, programa o servicio funcionalmente equivalente que no infrinja ninguno de los derechos de propiedad intelectual de IBM. Sin embargo, es responsabilidad del usuario evaluar y verificar el funcionamiento de los productos, programas o servicios que no sean de IBM.

IBM puede tener patentes o solicitudes de patentes pendientes que afecten a temas descritos en este documento. El suministro de este documento no otorga ninguna licencia sobre esas patentes. Puede enviar consultas acerca de licencias, por escrito, a:

*IBM Director of Licensing
IBM Corporation
North Castle Drive
Armonk, NY 10504-1785
Estados Unidos*

Proceso de datos de fecha

Este producto de hardware de IBM y los productos de software de IBM que pueden facilitarse junto con el mismo se han diseñado, si se utilizan de acuerdo con la documentación asociada, para procesar los datos de las fechas correctamente durante los siglos XX y XXI, siempre y cuando los demás productos (por ejemplo, software, hardware y firmware) que se utilizan con estos productos intercambien correctamente datos de fechas exactos con ellos.

IBM no se hace responsable de las posibilidades de proceso de datos de fechas de productos que no sean de IBM, incluso si dichos productos vienen preinstalados o son distribuidos de otra forma por IBM. Debe ponerse en contacto directamente con los proveedores responsables de estos productos para determinar las posibilidades de sus productos y actualizarlos, si es necesario. Este producto de hardware de IBM no puede evitar posibles errores

si el software, las actualizaciones o los dispositivos periféricos que utiliza o con el que intercambia datos, no procesa los datos de las fechas correctamente.

La información anterior es una declaración de Preparado para el Año 2000.

Referencias a direcciones de sitios Web

Cualquier referencia en esta publicación a sitios Web que no sean de IBM se proporciona sólo para su conveniencia y de ninguna manera representa un reconocimiento de dichos sitios Web. El material de esos sitios Web no forman parte del material de este producto de IBM y el usuario hará uso de los mismos bajo su propia responsabilidad.

Avisos sobre emisiones electrónicas

Declaración de la Federal Communications Commission (FCC)

ThinkPad X30, tipo de máquina 2672 o 2673

Las pruebas efectuadas a este equipo han demostrado que cumple los límites establecidos para los dispositivos digitales de Clase B, conforme a la Sección 15 de las Normas de la FCC. Estos límites están diseñados para proporcionar una protección razonable contra interferencias perjudiciales en una instalación residencial. Este equipo genera, utiliza y puede irradiar energía de radiofrecuencia y, si no se instala de acuerdo con las instrucciones, puede producir interferencias perjudiciales en las comunicaciones por radio. Sin embargo, no hay ninguna garantía de que no se produzcan interferencias en una instalación determinada. Si este equipo causa interferencias perjudiciales en la recepción de radio o televisión, lo cual puede determinarse apagando y encendiendo el equipo, se recomienda al usuario que intente corregir la interferencia mediante una o varias de las medidas siguientes:

- Reoriente o cambie la ubicación de la antena receptora.
- Aumente la separación entre el equipo y el receptor.
- Conecte el equipo a una toma de alimentación de un circuito distinto de aquel al que está conectado el receptor.
- Consulte con un distribuidor autorizado o representante de servicio técnico de IBM para obtener ayuda.

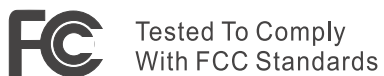
Es preciso utilizar cables y conectores con la debida protección y toma de tierra para cumplir los límites de emisiones de la FCC. Los cables y conectores adecuados están disponibles en los distribuidores autorizados de IBM. IBM no es responsable de las interferencias de radio o televisión provocadas por el uso de cables o conectores distintos de aquellos recomendados o por cambios

o modificaciones no autorizadas efectuadas en este equipo. Los cambios o modificaciones no autorizados pueden anular la autorización del usuario a utilizar este equipo.

Este dispositivo cumple con la Sección 15 de las Normas de la FCC. Su funcionamiento está sujeto a las dos condiciones siguientes: (1) este dispositivo no puede causar interferencias perjudiciales y (2) este dispositivo debe aceptar cualquier interferencia recibida, incluidas las interferencias que puedan producir un funcionamiento no deseado.

Parte responsable:

International Business Machines Corporation
New Orchard Road
Armonk, NY 10504
Número de teléfono 1-919-543-2193



FOR HOME OR OFFICE USE

Declaración de conformidad con las emisiones de Clase B de la industria de Canadá

Este aparato digital de Clase B cumple con la normativa ICES-003 de Canadá.

Avis de conformité à la réglementation d'Industrie Canada

Cet appareil numérique de la classe B est conform à la norme NMB-003 du Canada.

Declaración de conformidad con las directivas de la Comunidad Europea

Este producto satisface los requisitos de protección de la Directriz del Consejo de la UE 89/336/EEC relativa a la aproximación de las leyes de los Estados Miembros respecto a la compatibilidad electromagnética. IBM no puede aceptar la responsabilidad por el incumplimiento de los requisitos de protección resultantes de una modificación no recomendada del producto, incluyendo la adaptación de tarjetas de opciones no IBM.

Este producto cumple con los límites de la Clase B de la normativa EN 55022.

Aviso de telecomunicaciones

Requisitos de la Federal Communications Commission (FCC) y de la Telephone Company Requirements (Sección 68 de las Normas de la FCC)

1. El Telephone Consumer Protection Act de 1991 declara ilegal para cualquier persona la utilización de un sistema informático u otro

dispositivo electrónico para enviar cualquier mensaje a través de una máquina telefónica de fax, a menos que este mensaje contenga claramente la fecha y hora de envío, y una identificación de la empresa, entidad o persona que envía el mensaje, así como el número de teléfono de la máquina emisora o la empresa, entidad o persona remitente, en el margen superior o inferior de cada página transmitida, o en la primera página de la transmisión.

Para programar esta información en su sistema, debe asegurarse de seguir las instrucciones de instalación para su paquete de software de fax.

2. El módem incorporado está montado en el interior del sistema ThinkPad. Cumple con la Sección 68 de las Normas de la FCC. Hay una etiqueta adherida a la parte inferior del sistema que contiene, entre otras cosas, el número de registro de la FCC, USOC y el REN (Ringer Equivalency Number) para este equipo. Si se le solicitan estos números, mire la etiqueta y proporcione esta información a su compañía telefónica.
3. El REN es útil para determinar la cantidad de dispositivos que se pueden conectar a la línea telefónica y hacer que el timbre de esos dispositivos suene cuando se llame a su número. En la mayoría de las áreas, aunque no en todas, la suma de los REN de todos los dispositivos no deberá exceder de cinco (5,0). Para estar seguro del número de dispositivos que se puede conectar a la línea, según lo determina el REN (REN:0,7), deberá llamar a la compañía telefónica local para determinar el REN máximo para su área de llamada.
4. Si el módem incorporado causa daños en la red telefónica, es posible que la compañía telefónica deje de prestarle servicio temporalmente. Si es posible, le avisarán por anticipado. No obstante, si el aviso anticipado no es práctico, se le notificará lo antes posible. Se le avisará de su derecho a presentar una reclamación a la FCC.
5. La compañía telefónica podrá realizar cambios en sus instalaciones, equipo, operaciones o procedimientos, que puedan afectar al funcionamiento adecuado de su equipo. En tal caso, se le avisará por adelantado para darle la oportunidad de mantener un servicio ininterrumpido.
6. Si tiene problemas con este módem incorporado, póngase en contacto con el Distribuidor autorizado de IBM, o con IBM Corporation, 500 Columbus Avenue, Thornwood, NY 10594, Estados Unidos, 1-800-772-2227, para obtener información relativa a reparaciones y garantías. Es posible que la compañía telefónica le pida que desconecte este equipo de la red hasta que se haya corregido el problema o hasta que esté seguro de que el equipo no funciona mal.
7. El cliente no está autorizado a llevar a cabo reparaciones del módem por su cuenta. Si tiene problemas con este equipo, póngase en contacto con el Distribuidor autorizado o con IBM Corporation para obtener información.

8. El módem no puede utilizarse con el servicio con monedas proporcionado por la compañía telefónica. La conexión a líneas de múltiples usuarios está sujeta a las tarifas vigentes en su zona. Póngase en contacto con la comisión de la empresa de servicios públicos de su zona o con la comisión de la empresa proveedora para obtener información.
9. Cuando solicite el servicio de interfaz de red (NI) de la central telefónica local, especifique la orden de servicio USOC RJ11C.

Marcas de máquinas de fax

La Telephone Consumer Protection Act de 1991 declara ilegal para cualquier persona la utilización de un sistema informático u otro dispositivo electrónico, incluidas las máquinas de fax, para enviar cualquier mensaje, a menos que este mensaje contenga claramente en un margen en las zonas superior o inferior de cada página transmitida o en la primera página de la transmisión, la fecha y hora de su envío y una identificación de la empresa u otra entidad, o de otro individuo que envíe el mensaje y el número telefónico de la máquina remitente de dicha empresa, entidad o individuo. (El número telefónico proporcionado no puede ser un número 900 ni ningún otro número cuya tarifa sobrepase la de transmisión local o de larga distancia.)

Requisitos de la industria de Canadá

Aviso

La etiqueta Industry Canada identifica un equipo certificado. Esta certificación significa que el equipo cumple ciertos requisitos de protección, funcionamiento y seguridad de redes de telecomunicaciones. El Departamento no garantiza que el equipo funcione a satisfacción del usuario.

Antes de instalar este equipo, los usuarios deben asegurarse de que está permitido conectarse a las instalaciones de la compañía de telecomunicaciones local. El equipo debe instalarse también utilizando un método aceptable de comunicación. En algunos casos, el cableado interior de la compañía asociada a un servicio individual de una sola línea puede extenderse mediante un conjunto de conectores certificado (cable de extensión telefónica). El cliente debe ser consciente de que es posible que el cumplimiento con las condiciones anteriores no evite la degradación del servicio en ciertas situaciones.

Las reparaciones de un equipo certificado debe realizarlas una instalación de mantenimiento canadiense autorizada, designada por el proveedor. Cualquier reparación de alteraciones efectuadas por el usuario en este equipo, o mal funcionamiento del equipo, puede dar motivos a la compañía de telecomunicaciones para solicitar al usuario que desconecte el equipo.

Por su propia seguridad, los usuarios se deben asegurar de que las conexiones eléctricas a tierra de la instalación de red, las líneas telefónicas y el sistema de cañerías metálicas del suministro de agua, si existen, estén conectadas juntas. Esta precaución puede ser particularmente importante en las áreas rurales.

Precaución

Los usuarios no deben intentar realizar estas conexiones por su cuenta, sino que deben ponerse en contacto con la entidad de inspección eléctrica o el profesional electricista correspondiente, en función de lo que sea apropiado.

El **Ringer Equivalent Number** (REN:0,3) asignado a cada dispositivo de terminal proporciona una indicación del número máximo de terminales que se permite conectar a una interfaz de teléfonos. La terminación de una interfaz puede consistir en cualquier combinación de dispositivos, sujeta sólo al requisito de que la suma del REN de todos los dispositivos no sea mayor que 5.

Avis

L'étiquette du ministère de l'Industrie Canada identifie le matériel homologué. Cette étiquette certifie que le matériel est conforme à certaines normes de protection, d'exploitation et de sécurité des réseaux de télécommunications. Le Ministère n'assume toutefois pas que le matériel fonctionnera à la satisfaction de l'utilisateur.

Avant d'installer ce matériel, l'utilisateur doit s'assurer qu'il est permis de le raccorder aux installations de l'entreprise locale de télécommunication. Le matériel doit également être installé en suivant une méthode acceptée de raccordement. Dans certains cas, les fils intérieurs de l'entreprise utilisés pour un service individuel à ligne unique peuvent être prolongés au moyen d'un dispositif homologué de raccordement (cordon prolongateur téléphonique interne). L'abonné ne doit pas oublier qu'il est possible que la conformité aux conditions énoncées ci-dessus n'empêchent pas la dégradation du service dans certaines situations. Actuellement, les entreprises de télécommunication ne permettent pas que l'on raccorde leur matériel à des jacks d'abonné, sauf dans les cas précis prévus par les tarifs particuliers de ces entreprises.

Les réparations de matériel homologué doivent être effectuées par un centre d'entretien canadien autorisé désigné par le fournisseur. La compagnie de télécommunications peut demander à l'utilisateur de débrancher un appareil à la suite de réparations ou de modifications effectuées par l'utilisateur ou à cause de mauvais fonctionnement.

Pour sa propre protection, l'utilisateur doit s'assurer que tous les fils de mise à la terre de la source d'énergie électrique, des lignes téléphoniques et des canalisations d'eau métalliques, s'il y en a, sont raccordés ensemble. Cette précaution est particulièrement importante dans les régions rurales.

Avertissement

L'utilisateur ne doit pas tenter de faire ces raccordements lui-même; il doit avoir recours à un service d'inspection des installations électriques, ou à un électricien, selon le cas.

L'indice de charge (IC) assigné à chaque dispositif terminal indique (REN:0.3), pour éviter toute surcharge, le pourcentage de la charge totale qui peut être raccordée à un circuit téléphonique bouclé utilisé par ce dispositif. La terminaison du circuit bouclé peut être constituée de n'importe quelle combinaison de dispositifs, pourvu que la somme des indices de charge de l'ensemble des dispositifs ne dépasse pas 5.

Aviso para Australia

El siguiente aviso es aplicable cuando se utilizan las funciones de telefonía:

AVISO: POR RAZONES DE SEGURIDAD, CONECTE SOLAMENTE EQUIPOS CON LA ETIQUETA DE CONFORMIDAD DE TELECOMUNICACIONES. ELLO INCLUYE EL EQUIPO DEL CLIENTE PREVIAMENTE ETIQUETADO COMO PERMITIDO O CERTIFICADO.
--

Aviso para New Zealand

Para el módem con el número de aprobación PTC 211/01/081

- La concesión de un Telepermit para cualquier elemento de un equipo terminal indica únicamente que Telecom ha aceptado que dicho elemento cumple las condiciones mínimas de conexión a su red. No implica la aprobación del producto por parte de Telecom ni proporciona ningún tipo de garantía. Además, no proporciona ninguna seguridad de que el producto funcione correctamente en cualquier situación con otro elemento de un equipo de fabricación o modelo distinto que tenga un Telepermit, ni tampoco implica que cualquier producto sea compatible con todos los servicios de red de Telecom.
- Pruebas funcionales
Este equipo no puede, en todas las condiciones de funcionamiento, funcionar correctamente a las velocidades superiores para las que fue diseñado. Telecom no aceptará ninguna responsabilidad en caso de que surjan dificultades en estas circunstancias.
- Requisitos a prueba de fallos
En condiciones de fallos eléctricos, es posible que el teléfono no funcione. Asegúrese de tener disponible un teléfono adicional que no dependa de ninguna alimentación local.
- Reintentos automáticos al mismo número
Algunos parámetros necesarios para cumplir los requisitos del Telepermit de Telecom dependen del equipo (PC) asociado a este dispositivo. El equipo asociado deberá configurarse para funcionar dentro de los siguiente límites para cumplir las especificaciones de Telecom:
 - No debe haber más de 10 intentos de llamada al mismo número dentro de cualquier periodo de 30 minutos para cualquier única iniciación de llamada manual y
 - El equipo deberá permanecer en línea durante un período no inferior a 30 segundos entre el final de un intento de llamada y el inicio del siguiente intento.
- Para llamadas automáticas a números diferentes
Algunos parámetros necesarios para cumplir los requisitos del Telepermit de Telecom dependen del equipo (PC) asociado a este dispositivo. Para que funcione dentro de los límites de cumplimiento con las especificaciones de Telecom, el equipo asociado debe configurarse para asegurarse de que, en las llamadas automáticas a números diferentes, haya un lapso de tiempo no inferior de 5 segundos entre el final de un intento de llamada y el inicio del siguiente intento.
- Para configuración de llamada automática
Este equipo no debe configurarse para realizar llamadas automáticas al servicio de emergencias 111 de Telecom.

- Responder a llamada
Algunos parámetros necesarios para cumplir los requisitos del Telepermit de Telecom dependen del equipo (PC) asociado a este dispositivo. Para que funcione dentro de los límites de cumplimiento de las especificaciones de Telecom, el equipo asociado debe ser configurado para asegurarse de que se contestan las llamadas en un lapso de tiempo de 3 a 30 segundos después de la recepción de la señal.
- Para un funcionamiento correcto, el total de los RN de todos los dispositivos conectados a una única línea en un momento determinado no debe ser mayor de 5.

Para el módem con el número de aprobación PTC 211/01/134

La concesión de un Telepermit para cualquier elemento de un equipo terminal indica únicamente que Telecom ha aceptado que dicho elemento cumple las condiciones mínimas de conexión a su red. No implica la aprobación del producto por parte de Telecom ni proporciona ningún tipo de garantía. Además, no proporciona ninguna seguridad de que el producto funcione correctamente en cualquier situación con otro elemento de un equipo de fabricación o modelo distinto que tenga un Telepermit, ni tampoco implica que cualquier producto sea compatible con todos los servicios de red de Telecom.

Este equipo no puede, en todas las condiciones de funcionamiento, funcionar correctamente a velocidades superiores para las que fue diseñado. Es posible que las conexiones de 33,6 kbit/s y 56 kbit/ se vean restringidas a velocidades inferiores de bits cuando se conecte a algunas implementaciones PSTN. Telecom no aceptará ninguna responsabilidad en caso de que surjan dificultades en estas circunstancias.

Este equipo no debe ser utilizado de ningún modo que suponga una molestia para otros clientes de Telecom.

Algunos parámetros necesarios para cumplir los requisitos del Telepermit de Telecom dependen del equipo (PC) asociado con este módem. El equipo asociado deberá configurarse para funcionar dentro de los siguientes límites para cumplir las especificaciones de Telecom:-

1. Para llamadas iniciadas automáticamente al mismo número
 - a. No debe haber más de 10 intentos de llamada al mismo número dentro de cualquier período de 30 minutos para cualquier única iniciación de llamada manual y
 - b. El equipo debe permanecer en línea durante un período no inferior a 30 segundos entre el final de un intento de llamada y el inicio del siguiente intento de llamada.

2. Para llamadas iniciadas automáticamente a números diferentes
El equipo debe permanecer en línea durante un período no inferior a 5 segundos entre el final de un intento de llamada y el inicio del siguiente intento de llamada.
3. Llamadas entrantes de contestación automática
Las llamadas entrantes se deben contestar en un período de entre 3 y 30 segundos de recepción de la llamada.

Aviso para países de la Unión Europea

Ambit declara que este módem "J07M058" cumple con los requisitos esenciales y otras provisiones relevantes de la directriz 1999/5/EC.

AMBIT[®]

AMBIT Microsystems Corporation
Headquarters: 5F-1, 5 Hsin-An Road, Hsinchu
Science-Based Industria Park Taiwan,
TEL: +886 3 5784975
FAX: +886 3 5775100

Taipei Branch: 4-1, Ming-Shen Street, Tu Chen 236
Tu Chen Industrial District, Taiwan, R.O.C.
TEL: +886-2-2267 6511
FAX: +886-2-2267 6512

Declaration of Conformity

We,

AMBIT MICROSYSTEMS CORPORATION.
5F-1, 5 Hsin-An Road, Hsinchu Science-Based
Industrial Park, Taiwan, R.O.C
Contact Person: Mr. Allen Lai
Tel: 886-3-5784975 Fax: 886-3-5799178, 5775100
E-mail: allen.lai@ambit.com.tw

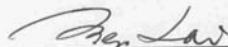
Herewith declare that the product:

Equipment : 56K Internal Modem Module
Model : J07M058

Is in conformity with the provisions of the following EC directive(s)
meets the requirements of the council of the European communities relating to and.

Reference NO.	Title
1999/5/EC	Radio & Telecommunications Terminal Equipment Dircetive (R&TTE)
73/23/EEC	Low Voltage Directive (LVD)
89/336/EEC	Electromagnetic Compatibility (EMC-Directive)

and that standards and/or technical specifications referenced above have been applied.



Allen Lai
R&D Supervisor
Ambit Microsystems Corporation
Date: July, 31, 2001

Requisitos de avisos del producto

El aviso siguiente se aplica a máquinas equipadas con un DVD y una función de salida de TV

Este producto incorpora tecnología de protección de copyright que está protegida por reclamaciones de método de ciertas patentes de los EE.UU. y otros derechos de propiedad intelectual de Macrovision Corporation y otros dueños de derechos. La utilización de esta tecnología de protección de copyright debe ser autorizada por Macrovision Corporation y está destinada a la visualización en domicilios particulares y a otros tipos de visualización limitada, a menos que Macrovision Corporation lo autorice de otro modo. El desensamblaje o desmontaje está prohibido.

Avisos de medio ambiente para Japón

Recogida y reciclado de un sistema ThinkPad en desuso

Si es usted un empleado de una compañía y necesita deshacerse de un sistema ThinkPad que es propiedad de la compañía, debe hacerlo cumpliendo la Ley de desecho de residuos (Waste Disposal Law). El sistema está categorizado como un residuo industrial que contiene hierro, vidrio, plástico y otros materiales. Se debe deshacer del mismo de la forma adecuado mediante una compañía de desecho de residuos industriales certificada por un gobierno local.

Para obtener más detalles, visite el sitio Web de IBM en la dirección www.ibm.com/jp/pc/recycle/pc

Si utiliza un sistema ThinkPad en su domicilio y necesita deshacerse del mismo, debe cumplir las ordenanzas y disposiciones locales.

Cómo deshacerse de un componente de un sistema ThinkPad que contiene metales pesados

La placa del circuito impreso de un sistema ThinkPad contiene metales pesados. (Se utiliza la soldadura con plomo en la placa del circuito impreso.) Para deshacerse de la forma adecuada de la placa del circuito impreso, siga las instrucciones en Recogida y reciclado de un sistema ThinkPad en desuso.

Cómo deshacerse de una batería de litio en desuso

En la placa del sistema del sistema ThinkPad está instalado una batería de litio en forma de botón que sirve de reserva a la batería principal. Si desea sustituirla por una nueva, póngase en contacto con el establecimiento de compra o solicite un servicio de reparación proporcionado por IBM. Si la ha sustituido usted mismo y desea deshacerse de la batería de litio en desuso,

aislálela mediante cinta de vinilo, póngase en contacto con el establecimiento de compra y siga las instrucciones. También puede ver las instrucciones en la dirección www.ibm.com/jp/pc/recycle/battery

Si utiliza un sistema ThinkPad en su domicilio y necesita deshacerse de una batería de litio, debe cumplir las ordenanzas y disposiciones locales.

Manejo de una batería ThinkPad en desuso

El sistema ThinkPad tiene una batería de iones de litio o una batería de hidruro metálico de níquel. Si es usted un usuario de un sistema ThinkPad de la empresa y necesita deshacerse de una batería, póngase en contacto con la persona adecuada de ventas, servicio técnico o márketing de IBM y siga las instrucciones de dicha persona. También puede ver las instrucciones en la dirección www.ibm.com/jp/pc/recycle/battery

Si utiliza un sistema ThinkPad en su domicilio y necesita deshacerse de una batería, debe cumplir las ordenanzas y disposiciones locales.

Marcas registradas

Los términos siguientes son marcas registradas de IBM Corporation en los Estados Unidos y/o en otros países:

IBM	ThinkPad
HelpCenter	TrackPoint
PS/2	Ultrabay
ThinkLight	UltraBase

Microsoft, Windows y Windows NT son marcas registradas de Microsoft Corporation en los Estados Unidos y/o en otros países.

Intel, Pentium y SpeedStep son marcas registradas de Intel Corporation en los Estados Unidos y/o en otros países. (Para ver una lista completa de las marcas registradas de Intel, visite www.intel.com/tradmarx.htm.)

Otros nombres de empresas, productos o servicios pueden ser marcas registradas o marcas de servicio de otras empresas.

Índice

A

Access ThinkPad v
ayuda de IBM v
ayuda electrónica v
ayuda en línea v

B

batería
 problemas 25
BIOS Setup 29

C

configuración
 configuración 29

D

disco duro
 actualización 33
 problemas 26
dispositivo de almacenamiento,
 actualización 33

E

errores sin mensaje 15

F

fax, ayuda por 43

I

instrucciones de seguridad 47

L

limpieza del sistema 8

M

mensajes de error 11

P

PC-Doctor para Windows 10
problemas, resolución 11
problemas de contraseñas 16
problemas de la modalidad de
 espera 19
problemas de la modalidad de
 hibernación 19
problemas de la pantalla del
 sistema 22
problemas de teclado 17
problemas del interruptor de
 alimentación 16

problemas del TrackPoint 18
Problemas del UltraNav 18
pruebas con PC-Doctor 10

R

recuperación de software 31

T

teléfono, ayuda por 43
ThinkPad Assistant v
transporte del sistema 6

W

Web, ayuda en la 42



Número Pieza: 67P4591

(1P) P/N: 67P4591

