

ThinkPad® 典藏版 维护与故障检修指南

ThinkPad[®] 典藏版 维护与故障检修指南

注

在使用本资料及其支持的产品之前，请务必阅读以下信息：

- 程序包中与本出版物一起提供的《安全与保修指南》。
- 联机 *Access Help* 中的无线相关信息和第 55 页的附录 D，『声明』。
- 程序包中与本出版物一起提供的*条例声明*。

目录

请先阅读	v	第 4 章 恢复	29
第 1 章 查找信息	1	Rescue and Recovery 简介	29
本指南和其他出版物	1	恢复出厂内容	29
每台 ThinkPad 典藏版提供的贵宾级服务	1	恢复数据	30
第 2 章 ThinkPad 典藏版计算机的保养	5	第 5 章 升级和更换设备	31
重要提示	5	拆下和套上底部的机套	31
注意工作环境和工作方式	5	更换电池	33
轻拿轻放计算机	6	升级硬盘驱动器	36
正确携带计算机	6	更换内存	39
正确使用存储介质和驱动器	6	第 6 章 获取帮助和服务	43
小心地设置密码	7	获取帮助和服务	43
其他重要提示	7	从 Web 上获取帮助	43
清洁计算机机身 (机套除外)	7	致电客户支持中心	43
清洁计算机键盘	8	获取全球帮助	45
清洁计算机显示屏	8	附录 A. 保修信息	47
保养指纹识别器	8	保修服务类型	47
ThinkPad 典藏版计算机的特别护理	9	附录 B. 客户可更换部件 (CRU)	49
使用接口或卡	9	附录 C. 功能部件与规格	51
清洁计算机的机套	10	功能部件	51
第 3 章 解决计算机问题	11	规格	52
常见问题	12	附录 D. 声明	55
诊断问题	13	声明	55
HDD Diagnostic Program	13	电子辐射声明	56
从服务分区使用 PC-Doctor 诊断问题	14	联邦通信委员会 (FCC) 声明	56
故障检修	14	加拿大工业部 B 类辐射规范符合声明	57
错误消息	15	Avis de conformité à la réglementation d'Industrie Canada	57
无消息的错误	20	欧盟 EMC 指令一致性声明	57
密码问题	21	欧盟废弃电子电气设备声明	57
键盘问题	22	针对美国用户的声明	58
定位设备问题	22	商标	58
睡眠 (待机) 或休眠问题	22	索引	59
计算机屏幕问题	23		
电池	25		
硬盘驱动器问题	26		
指纹认证问题	27		
启动问题	27		
其他问题	27		
启动 BIOS Setup Utility	28		

请先阅读

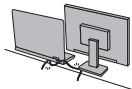


计算机开启或电池充电时，底座、掌托和其他一些部件可能会变热。请避免将双手、膝盖或身体的任何其他部位与计算机的发热部分接触时间过长。使用键盘时，请勿使手掌与掌托接触时间过长。

计算机在正常运行过程中会产生一些热量。热量的多少取决于系统活动的频繁程度和电池的充电程度。如果与身体接触时间过长，即使隔着衣服，也会使您感到不适或者甚至灼伤皮肤。使用键盘时最好过一段时间就从键盘上抬起双手，并注意连续使用键盘的时间不要太长。



交流电源适配器连接到电源插座和计算机时会发热。请勿让适配器在使用时与身体任何部位接触。切勿使用交流电源适配器取暖。如果与身体长时间接触，即使隔着衣服也可能灼伤皮肤。



正确布置交流电源适配器、鼠标、键盘、打印机或任何其他电子设备的电缆或通信电缆，使它们不会被踩踏、不会绊倒人，不会受到计算机或其他物体的挤压，也不会以任何方式妨碍计算机的运行。对电缆施力过大可能会损坏或弄断电缆。



移动计算机之前，请执行以下某项操作：关闭计算机、按 **Fn+F4** 使其进入睡眠（待机）方式或按 **Fn+F12** 使其进入休眠方式。

移动计算机前，确保电源指示灯已熄灭。这样有助于防止硬盘驱动器损坏和数据丢失。



请勿摔落、撞击、刮擦、扭曲、击打、震动、挤压计算机、显示屏或外接设备，也不要放在上面放置重物。



请使用提供足够衬垫和保护的优质便携包。请勿将计算机放在塞得很满的箱包中。



使液体远离计算机以免泼溅到计算机上，同时使计算机远离有水的地方以避免电击危险。

请先阅读

第 1 章 查找信息

本指南和其他出版物

《ThinkPad® 典藏版手册》

帮助您设置自己的 Lenovo™ ThinkPad 典藏版 计算机并开始使用。它包含使用计算机的入门说明，以及联系专属支持团队的电话号码。

此 《维护与故障检修指南》

提供有关保养计算机的信息、基本的故障诊断信息、一些恢复过程、帮助和服务信息以及计算机的保修信息。本指南中的故障检修信息仅在您无法访问计算机上预装的内容详尽的联机帮助 *Access Help* 时适用。

Access Help

是一本内容详尽的联机手册，它可以解答您对计算机的大多数疑问，帮助您配置预装功能部件和工具，或者协助解决问题。要打开 *Access Help*，请单击**开始**，将指针移至**所有程序**（在 Windows® 2000 中为**程序**）；然后移至 **ThinkVantage**。单击 **Access Help**。

Productivity Center

提供对软件工具和 Lenovo 主要站点的便捷访问，使您无需再整天带着其他参考手册。要打开 Productivity Center，请单击**开始**，将指针移至**所有程序**（在 Windows® 2000 中为 **程序**）；然后移至 **ThinkVantage**。单击 **Productivity Center**。

《安全与保修指南》

包括一般安全说明和完整的“Lenovo 有限保证声明”。

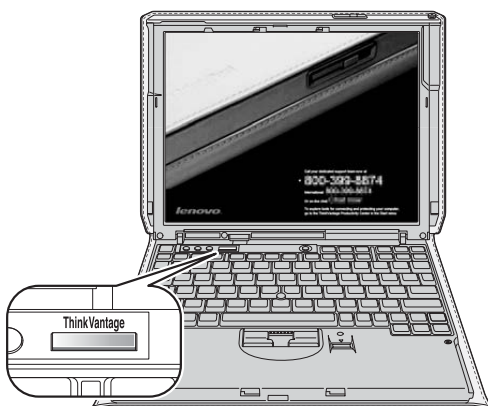
条例声明

本声明的附录。请在使用计算机的无线功能前阅读。本计算机符合任何允许在其范围内使用无线连接方式的国家或地区所制订的射频和安全标准。请严格按照当地射频管理条例安装和使用您的计算机。

每台 ThinkPad 典藏版提供的贵宾级服务

- 贵宾支持服务人员:

无论您从全球哪个地方打来电话，都会有经过专业培训的支持团队每天 24 小时为您提供电话支持。您不会听到自动语音应答，无需选择电话菜单，也无需排队。要联系支持小组，请按蓝色的 ThinkVantage 按键。打开的欢迎界面将向您提供支持电话号码。



注：您还可以使用 ThinkVantage 按键来中断计算机的启动过程并启动 Rescue and Recovery™ 工作空间。该工作空间独立于 Windows 操作系统运行，并且操作系统无法看到它。

- **个人接待服务：**

贵宾支持服务人员可现场协助您定制个人设置、优化系统和数据安全性功能、从原来的计算机上迁移数据，一切由您决定。

- **快速方便的现场保修支持：**

在全球大多数主要都市地区，都会在 4 小时内向您提供现场保修服务。在大多数其他地区，会在下一个工作日结束前向您提供现场服务。从购买之日起三年内均可方便享有此项服务。

- **蓝色按键即时访问：**

也许您更希望与贵宾支持服务人员进行即时消息交流，甚至在高级支持活动中允许他们远程共享您的桌面。无论何时何地，只要您可以访问因特网，只需轻轻一按，就能实现这一目的。

- **绝对机密性:**

您的个人数据在您手上是最安全的，因此 **Lenovo** 绝不会要求您提供硬盘驱动器。我们甚至会帮助您配置自动备份和存档功能来保护您的个人数据安全。

- **主动维护与调试:**

让您的计算机始终处于最佳性能，最大程度地发挥它的作用。贵宾支持服务人员将根据您的时间安排现场例行维护，包括删除不必要的程序和下载内容、清除“cookie”，并始终确保您的计算机高速运行。

- **意外损坏保护:**

如果您的计算机发生意外损坏，我们会在您方便时帮您维修或更换损坏部件。

查找信息

第 2 章 ThinkPad 典藏版计算机的保养

尽管该计算机设计为能在正常工作环境下可靠运行，但在使用时仍需注意一些常识。按照下面这些重要提示操作，您会从该计算机中获得最大的益处和乐趣。

重要提示

注意工作环境和工作方式

- 计算机开启或电池充电时，底座、掌托和其他一些部件可能会变热。请避免将双手、膝盖或身体的任何其他部位与计算机的发热部分接触时间过长。使用键盘时，请勿使手掌与掌托接触时间过长。

计算机在正常运行过程中会产生一些热量。热量的多少取决于系统活动的频繁程度和电池的充电程度。如果与身体接触时间过长，即使隔着衣服，也会使您感到不适或者甚至灼伤皮肤。使用键盘时最好过段时间就从键盘上抬起双手，并注意连续使用键盘的时间不要太长。

- 交流电源适配器连接到电源插座和计算机时会发热。请勿让适配器在使用时与身体任何部位接触。切勿使用交流电源适配器取暖。如果与身体长时间接触，即使隔着衣服也可能灼伤皮肤。
- 适当布放交流电源适配器、鼠标、键盘、打印机或任何其他电子设备的电缆或通信线路，使线缆不会被计算机或其他物体夹住、踩踏、绊倒他人或者处于任何可能妨碍操作计算机的位置。对电缆施力过大可能会损坏或弄断电缆。
- 使液体远离计算机，以避免泼溅，并应使计算机远离有水的地方（以避免电击危险）。
- 应将包装材料妥善保存在儿童够不到的地方，以避免塑料袋造成儿童窒息。
- 将计算机远离（13 厘米或 5 英寸内的）磁体、使用中的蜂窝式电话、电器或音箱。
- 避免将计算机置于温度极端的环境中（低于 5°C/41°F 或高于 35°C/95°F）。
- 部分电器，如某些便携式台扇或空气净化器会产生负离子。如果计算机靠近这些电器，长时间接触含有负离子的空气，可能会带上静电。这些静电可能会在您接触键盘或其他计算机部件时通过您的手释放出来，或者通过计算机上连接的 I/O 设备接口释放出来。尽管此类静电释放（ESD）与从您的身体或衣服向计算机放电相反，但同样有导致计算机发生故障的风险。

您的计算机经过精心设计和制造，可以最大限度地降低静电带来的影响。不过，静电累积超过一定限度就会增加 ESD 的风险。因此，在可以产生负离子的电器周围使用计算机时，应特别注意以下几点：

- 避免让计算机正对着可以产生负离子的电器的排气口。
- 尽可能让计算机和外围设备远离此类电器。
- 尽可能将计算机接地，使静电可以安全地释放。

注：并非所有此类电器都会导致积累大量静电。

轻拿轻放计算机

- 避免将任何物体（包括纸张）放在计算机显示屏和键盘之间或键盘下面。
- 请勿摔落、撞击、刮擦、扭曲、击打、振动、推动计算机、显示屏或外部设备，或者在它们上面放置重物。
- 计算机的显示屏设计为能以略大于 90 度的角度打开并使用。显示屏打开的角度不得超过 140 度，否则可能会损坏计算机。
- 请不要在只接触到机套边缘的情况下移动计算机。否则可能会损坏机套或导致计算机与机套松脱。

正确携带计算机

- 移动计算机之前，请确保取出所有介质、关闭连接的设备并断开线缆的连接。
- 移动计算机之前，请确保计算机处于睡眠（Windows XP 和 Windows 2000 中为待机）或休眠方式，或已关闭。这有助于防止硬盘驱动器受到损坏并可防止数据丢失。
- 拿起打开的计算机时，应托着计算机底部。请勿通过抓显示屏来提起或握住计算机。
- 请使用提供了足够衬垫和保护的优质携带包。请勿将计算机放在塞得很满的箱包中。

正确使用存储介质和驱动器

- 如果计算机随附有软盘驱动器，请避免有角度地插入软盘，并且请勿在软盘上贴多张或不牢固的软盘标签，因为这些标签可能会卡在驱动器内。
- 如果计算机带有光盘驱动器，请勿触摸光盘的表面或托盘上的激光头。
- 等到听见 CD 或 DVD 咔嗒一声放入光盘驱动器中心转轴后，再关上托盘。
- 安装硬盘、软盘 或光盘驱动器时，请按硬件随附的说明来操作，并且只可在设备上需要压力的位置施加压力。

小心地设置密码

- 请牢记密码。如果忘记了超级用户密码或硬盘密码，Lenovo 授权的服务供应商将不会为您重新设置，您可能必须更换主板或硬盘驱动器。

其他重要提示

- 该计算机的调制解调器可能只使用模拟电话网或公共交换电话网（PSTN）。不要将调制解调器连接到 PBX（专用分组交换机）或任何其他数字电话分机线，因为这样可能会损坏调制解调器。模拟电话线路通常为家用，而数字电话线路则通常用于旅馆或办公大楼。如果无法确定正在使用哪种电话线路，请与电话公司联系。
- 计算机可能既有以太网接口又有调制解调器接口。如果是这样，务必将通信电缆连接到正确的接口，以免损坏接口。
- 只能由授权的 ThinkPad 维修技术人员来拆卸和维修您的计算机。
- 请勿为了使显示屏保持打开或合上状态而改装滑锁或用胶带将其封住。
- 在计算机上插有交流电源适配器时，小心不要让计算机翻转过来。这样可能会折断适配器插头。
- 如果更换计算机中的驱动器，请重新安装塑料挡板面板（如果提供）。
- 请将没有在使用的外部 and 可移动硬盘、软盘或光盘驱动器存放在适当的容器或包装中。
- 在您安装以下任一设备之前，请触摸一下金属桌面或接地的金属物体。这样可减少您身上的静电。静电可能损坏设备。
 - PC 卡
 - 智能卡
 - 内存卡，例如 xD-Picture 卡、SD 卡、记忆棒和多媒体卡
 - 内存条
 - 迷你 PCI Express 卡
 - 通信子卡
- 与 SD 卡之类的闪存媒体卡进行数据传输时，在数据传输完成之前，请勿让计算机进入睡眠（待机）或休眠方式。否则可能会损坏数据。

清洁计算机机身（机套除外）

请定期按以下步骤清洁计算机机身：

注：清洁计算机机身时，请拆下底部机套（请参阅第 31 页的『拆下和套上底部的机套』）。要清洁机套表面，请参阅第 10 页的『清洁计算机的机套』。

1. 准备厨房使用的柔性洗涤剂混合液（不包含磨蚀性粉末或强化学成分，如酸或碱）。1 份去污剂使用 5 份水。

保养 ThinkPad 计算机

2. 将稀释的去污剂吸入一块海绵。
3. 挤出海绵中多余的液体。
4. 用海绵擦拭外盖，采取圆周运动的动作并且要小心不要让任何多余的液体滴下。
5. 擦拭表面以除去去污剂。
6. 用清洁的流动的水清洗海绵。
7. 用清洁的海绵擦拭外盖。
8. 用干的无绒软布再次擦拭表面。
9. 等待表面完全干燥并从计算机表面除去任何软布留下的纤维。

清洁计算机键盘

1. 用干净的软布吸取一些异丙醇擦拭剂。
2. 用布擦拭每个键顶部表面。对键进行逐个擦拭；如果同时擦拭多个键，布可能会钩住相邻键并将其损坏。确保不让液体滴到键上或键的间隙。
3. 等待晾干。
4. 要除去按键下面的碎屑和灰尘，可以使用带刷子的鼓风机或吹风机送出的凉风。

注：避免直接向显示屏或键盘上喷洒洗涤剂。

清洁计算机显示屏

1. 用干的无绒软布轻轻擦拭显示屏。如果您看到显示屏上有刮擦的痕迹，可能是外盖受到外部挤压而导致键盘或 TrackPoint® 定位杆上的污渍沾染到了显示屏上。
2. 使用柔软的干布轻轻擦拭或掸去污渍。
3. 如果污迹仍然存在，请用水或者比例为 50 比 50 的不含杂质的异丙醇和水的混合液润湿无绒软布。
4. 尽量拧干软布。
5. 再次擦拭显示屏；不要让任何液体滴入计算机。
6. 请确保显示屏在合上前已晾干。

保养指纹识别器

以下操作可能损坏指纹识别器或导致其无法正常工作：

- 用坚硬的、尖锐的物体刻划识别器的表面。
- 用指甲或任何坚硬的东西刮识别器的表面。

- 以脏的手指使用或触摸识别器。

如果您注意到以下任何情况，请用干燥的无棉软布轻轻地清洁识别器的表面：

- 识别器的表面脏或有污渍。
- 识别器的表面潮湿。
- 识别器经常无法登记或认证您的指纹。

ThinkPad 典藏版计算机的特别护理

您的 ThinkPad 典藏版计算机配有高质量的机套。此机套的设计充分考虑了皮革材料自身的特点，并根据这些特点进行了优化，它独特的气味足以证明是由真皮制作而成。皮革表面有瑕疵和纹理是正常现象。随着时间的推移，机套的光泽会自然变暗，并且表面会出现一些轻微的裂痕。这些现象只是表明皮革有了磨损，并不表示已被用坏。与用旧的马鞍一样，您的机套经过日积月累的使用表面纹理也会慢慢磨光。

为保护机套柔软的表面及细腻的纹理，需要进行特殊的保养。您可以通过以下措施保护机套免受不必要的磨损和褪色：

- 经过日常使用和阳光曝晒，皮质机套的色泽将会加深，外观实际上会更加出色。
- 避免液体泼溅。使液体远离您的计算机。如果机套被溅湿，请立即使用干净的布将液体擦去，并让计算机在阴凉处自然晾干。不要让它一直湿着。切勿使用烘干机或加热器烘干计算机。
- 请勿将机套放置在粗糙的表面上。否则可能会划伤机套。
- 请勿用衣物擦拭机套。这样会导致机套与衣物的颜色互相沾染。
- 请勿在机套上粘贴任何类型的胶带。此类胶带揭去时，机套上的涂层可能也会随之剥离。
- 请勿用有机溶剂清洁机套。
- 请勿使皮面接近乙烯基产品之类的化学物质。
- 让计算机远离火源。
- 请在通风良好、温度适宜的环境下使用计算机。
- 为了保持机套的质量，请勿在高湿度的环境中使用或存放计算机。

有关操作计算机的注意事项，请参阅第 5 页的『重要提示』。

使用接口或卡

如果您使用的是 II 类扩展 PC 卡或以下任何接口，请在合上计算机显示屏之前将它们卸下。否则将损坏机套、接口或卡。

- 标准或大规格音频接口
- 外接显示器接口
- IEEE 1394 接口
- USB 接口

如果使用以下卡，那么您无法在显示器关闭时将它们卸下。

- 类型 II 标准 PC 卡
- 安全数字 (SD) 卡

如果您正在使用任何接口或具有投影的外围设备，请在计算机关闭前将它们卸下。否则可能会损坏机套。

清洁计算机的机套

污渍会严重影响机套的美观。请让机套始终保持清洁：

1. 定期用干净的软布擦拭机套或用刷子刷。如果仍然去不掉污渍，请使用高质量的皮革清洁剂。
2. 偶尔给机套上点油。首先用极少量的皮革涂饰油涂抹机套不显眼的地方。如果这些油未使机套变色或褪色，请在机套的整个表面上涂抹少量涂饰油。

第 3 章 解决计算机问题

常见问题	12	定位设备问题.	22
诊断问题	13	睡眠（待机）或休眠问题	22
HDD Diagnostic Program	13	计算机屏幕问题	23
从服务分区使用 PC-Doctor 诊断问题	14	电池.	25
故障检修	14	硬盘驱动器问题	26
错误消息	15	指纹认证问题.	27
无消息的错误.	20	启动问题	27
密码问题	21	其他问题	27
键盘问题	22	启动 BIOS Setup Utility	28

注: 如果您的系统正在运行并且您可访问 *Access Help*, 请参阅 *Access Help*。本章提供的信息可供您在不能访问 *Access Help* 时使用。

常见问题

本节列出常见问题解答，您可在其中找到详细的解答。有关 ThinkPad 计算机随附的包中所包含的每本出版物的详细信息，请参阅第 1 页的『本指南和其他出版物』。

使用 ThinkPad 计算机时应遵循哪些安全预防措施？

有关安全的详细信息，请参阅单独的《安全与保修指南》。

如何避免 ThinkPad 计算机出问题？

请参阅第 v 页的『请先阅读』，以及本指南的第 5 页的第 2 章，『ThinkPad 典藏版计算机的保养』。您可以在 *Access Help* 中的以下部分找到更多的提示：

- 预防问题
- 故障诊断

我的新 ThinkPad 计算机中包含哪些主要的硬件功能部件？

请参阅 *Access Help* 中的『关于您的计算机』。

到何处可以找到与我的计算机相关的详细规范？

请参阅 <http://www.lenovo.com.cn>。

我需要升级某个设备或需要更换以下某个硬件：硬盘驱动器、迷你 PCI Express 卡、调制解调器子卡、内存、键盘或掌托。

要获取“客户可更换部件”的列表以及卸下或更换组件的说明所在的位置，请参阅本指南中的第 49 页的附录 B，『客户可更换部件（CRU）』。

计算机运行不正常。

请阅读 *Access Help* 中的『解决问题』。本指南仅描述那些可能使您无法访问联机帮助系统的问题。

恢复光盘在何处？

您的计算机将不附带恢复光盘或 Windows 光盘。有关 Lenovo 提供的备用恢复方法的说明，请参阅本指南的第 29 页的『恢复出厂内容』。

如何联系“客户支持中心”？

请参阅本指南的第 43 页的第 6 章，『获取帮助和服务』。

到何处可以找到保修信息？

详细的保修信息，请参阅单独的《安全与保修指南》。有关适用于您的计算机的保修（包括保修期和保修服务类型）信息，请参阅第 47 页的附录 A，『保修信息』。

如何安装新操作系统？

请参阅 *Access Help* 中的『高级配置』。

诊断问题

如果计算机有问题，可以使用 PC-Doctor[®] for Windows 进行测试。要运行 PC-Doctor for Windows，请执行以下操作：

1. 单击**开始**。
2. 将指针移至**所有程序**（在 Windows 2000 中为**程序**），然后移至 **PC-Doctor for Windows**。
3. 单击 **PC-Doctor**。

有关 PC-Doctor for Windows 的详细信息，请参阅该程序的“帮助”。

注意

运行任何测试都可能需要几分钟或更长时间。请确保有足够的时间来运行整个测试；在运行过程中不要中断它。

如果要与“客户支持中心”联系，请务必打印测试日志，以便能将信息快速提供给帮助您的技术人员。

HDD Diagnostic Program

如果硬盘驱动器运行不正常，可以通过运行 BIOS Setup Utility 中的 HDD Diagnostic Program 来查找故障原因。

要启动该诊断程序，请执行以下操作：

1. 如果计算机上连接了软盘驱动器，从软盘驱动器中取出软盘，然后关闭计算机。
2. 开启计算机。
3. 当屏幕左下方显示消息“To interrupt normal startup, press the blue ThinkVantage button”（要中断正常启动，请按蓝色 ThinkVantage 按钮）时，按 F1 键进入 BIOS Setup Utility。

4. 使用光标键选择 **HDD diagnostic program**，然后按 Enter 键。将打开 HDD Diagnostic Program 菜单。
5. 使用光标键选择 **Main hard disk drive**。按 Enter 键启动诊断程序。HDD Diagnostic Program 对所选的驱动器运行读验证测试和速度测试，并报告测试结果。
6. 如果诊断程序返回任何错误消息，请致电客户支持中心以请求服务。诊断程序可能返回以下某条错误消息：

对于主硬盘驱动器：

- 错误代码 0000: 读验证失败
 - 错误代码 0100: 速度测试失败
 - 错误代码 0200: 控制器诊断失败
7. 如果诊断程序没有返回任何错误消息，但您仍然不放心，请参阅 *Access Help* 的『解决问题』中的『介绍 Rescue and Recovery』部分，并运行硬盘驱动器诊断测试程序。也可以从以下 Web 站点下载适合您计算机的 PC-Doctor for DOS：

<http://www.lenovo.com/support/site.wss/document.do?sitestyle=lenovo&Indocid=tpad-matrix>

从服务分区使用 PC-Doctor 诊断问题

通过从硬盘驱动器服务分区中的 Rescue and Recovery 工作空间使用 PC-Doctor，无需启动操作系统即可诊断系统。请执行以下操作：

1. 如果计算机上连接了软盘驱动器，从软盘驱动器中取出软盘，然后关闭计算机。
2. 开启计算机。
3. 当屏幕左下方显示消息“To interrupt normal startup, press the blue ThinkVantage button”（要中断正常启动，请按蓝色 ThinkVantage 按键）时，按蓝色 ThinkVantage 键进入 Rescue and Recovery 工作空间。
4. 选择 **Diagnose hardware**。计算机重新启动且 PC-Doctor 启动。

有关 PC-Doctor 的更多信息，请按 F1 键转至程序的“帮助”或联机手册。

故障检修

如果在这里找不到您的问题，请参阅 *Access Help*。以下一节仅描述可能会使您无法访问该帮助系统的问题。

错误消息

注:

1. 表中的 x 可以是任意字符。
2. 此处提到的 PC-Doctor 版本指 PC-Doctor for Windows。

消息	解决方案
0176: System Security - The System has been tampered with. (系统安全性 - 系统受到了干扰。)	如果卸下安全芯片然后重新安装, 或者安装一个新的芯片则会显示该消息。要清除该错误, 请进入 BIOS Setup Utility。如果这样也无法解决问题, 请将计算机送去维修。
0182: Bad CRC2. Enter BIOS Setup and load Setup defaults. (CRC2 错误。进入 BIOS Setup 并装入 Setup 缺省值。)	EEPROM 中 CRC2 设置的校验和不正确。按下 F1 转至 BIOS Setup Utility。按 F9 键, 然后按 Enter 键装入缺省设置。按 F10 键, 然后按 Enter 键重新启动系统。
0185: Bad startup sequence settings. Enter BIOS Setup and load Setup defaults. (CRC2 错误。进入 BIOS Setup 并装入 Setup 缺省值。)	EEPROM 中的启动顺序设置的校验和不正确。按下 F1 转至 BIOS Setup Utility。按 F9 键, 然后按 Enter 键装入缺省设置。按 F10 键, 然后按 Enter 键重新启动系统。
0190: Critical low-battery error (电池电量严重不足错误)	因为电池电量不足, 计算机关闭。将交流电源适配器连接到计算机并给电池充电, 也可用充足电的电池替换该电池。
0191: System Security - Invalid remote change requested. (系统安全性 - 请求了无效的远程更改。)	系统配置更改失败。请确认该操作并重试。要清除该错误, 请进入 BIOS Setup Utility。
0199: System Security - Security password retry count exceeded. (系统安全性 - 超出安全密码重试次数。)	如果超过三次输入错误的超级用户密码则显示此消息。请确认超级用户密码并重试。要清除该错误, 请进入 BIOS Setup Utility。

消息	解决方案
01C8: More than one modem devices are found. Remove one of them. Press <Esc> to continue. (找到多个以太网设备。卸下其中一个。按 <Esc> 继续。)	卸下其中一个调制解调器子卡。否则，按 Esc 键忽略警告消息。如果这样也无法解决问题，请将计算机送去维修。
01C9: More than one Ethernet devices are found. Remove one of them. Press <Esc> to continue. (找到多个以太网设备。卸下其中一个。按 <Esc> 继续。)	ThinkPad 计算机有内置的以太网功能部件，您无法通过安装迷你 PCI 以太网卡或以网子卡之类的以太网设备来添加这样的功能部件。如果显示该错误消息，请卸下您安装的以太网设备。否则按 Esc 忽略警告消息。如果这样也无法解决问题，请将计算机送去维修。
0200: Hard disk error (硬盘错误)	硬盘不工作。确保硬盘驱动器连接牢固。运行 BIOS Setup Utility 然后确保在 Startup 菜单中没有禁用硬盘驱动器。
021x: Keyboard error (键盘错误)	<p>确保没有任何物体放在键盘或外接键盘（如果有的话）上。关闭计算机，然后关闭所有连接设备的电源。首先开启计算机，然后开启所有连接设备的电源。</p> <p>如果仍看到相同的错误代码，请执行以下操作：</p> <p>如果连接了外接键盘，请执行以下操作：</p> <ul style="list-style-type: none"> • 关闭计算机，断开外接键盘；然后开启计算机。确保内置键盘工作正常。如果工作正常，请将外接键盘送去维修。 • 确保外接键盘连接到了正确的接口。 <p>使用 PC-Doctor 测试计算机。</p> <ul style="list-style-type: none"> • 如果计算机在测试过程中停止，应将计算机送去维修。
0230: Shadow RAM error (shadow RAM 错误)	Shadow RAM 出同故障。请使用 PC-Doctor 测试计算机的内存。如果恰好在开启计算机之前添加了内存条，请重新安装该内存条。然后使用 PC-Doctor 测试内存。
0231: System RAM error (系统 RAM 错误)	系统 RAM 出现故障。请使用 PC-Doctor 测试计算机的内存。如果恰好在开启计算机之前添加了内存条，请重新安装该内存条。然后使用 PC-Doctor 测试内存。

消息	解决方案
0232: Extended RAM error (扩展 RAM 错误)	扩展 RAM 出现故障。请使用 PC-Doctor 测试计算机的内存。如果恰好在开启计算机电源之前增加了内存, 请重新安装该内存。然后使用 PC-Doctor 测试内存。
0250: System battery error (系统电池错误)	当计算机关闭时, 用于保存配置信息 (例如, 日期和时间) 的备用电池消耗殆尽。请更换电池并运行 BIOS Setup Utility 来验证配置。如果仍有问题, 应将计算机送去维修。
0251: System CMOS checksum bad (系统 CMOS 校验和错误)	系统 CMOS 可能已被某个应用程序破坏。计算机使用缺省设置。运行 BIOS Setup Utility 重新配置设置。如果仍看到相同的错误代码, 应将计算机送去维修。
0271: Date and time error (日期和时间错误)	计算机中既未设置日期, 也未设置时间。使用 BIOS Setup Utility 设置日期和时间。
0280: Previous boot incomplete (先前的引导未完成)	计算机先前无法完成引导过程。 关闭计算机; 然后开启计算机以启动 BIOS Setup Utility。验证配置, 然后通过选择 Restart 项下的 Exit Saving Changes 选项或按下 F10 重新启动计算机。如果仍看到相同的错误代码, 应将计算机送去维修。
1802: Unauthorized network card is plugged in - Power off and remove the miniPCI network card. (插入的网卡未经授权 - 请关闭电源, 然后卸下迷你 PCI 网卡。)	该计算机不支持此迷你 PCI 网卡。请将其卸下。
1803: Unauthorized daughter card is plugged in - Power off and remove the daughter card. (插入的子卡未经授权 - 请关闭电源, 然后卸下子卡。)	该计算机不支持此子卡。请将其卸下。

消息	解决方案
1804: Unauthorized WAN card is plugged in - Power off and remove the WAN card. (插入的 WAN 卡未经授权 - 请关闭电源, 然后卸下 WAN 卡。)	此计算机不支持 WAN 卡。请将其卸下。
2100: Initialization error on HDD0 (Main hard disk drive) (主硬盘驱动器 HDD0 上发生初始化错误)	硬盘不工作。将硬盘送去维修。
2102: Initialization error on HDD1 (Ultrabay hard disk drive) (Ultrabay 硬盘驱动器 HDD1 上发生初始化错误)	硬盘不工作。将硬盘送去维修。
2110: Read error on HDD0 (Main hard disk drive) (主硬盘驱动器 HDD0 上发生读错误)	硬盘不工作。将硬盘送去维修。
2112: Read error on HDD1 (Ultrabay hard disk drive) (Ultrabay 硬盘驱动器 HDD1 上发生读错误)	硬盘不工作。将硬盘送去维修。
The power-on password prompt (开机密码提示)	设置了开机密码或超级用户密码。输入密码, 然后按 Enter 键使用计算机。如果不接受开机密码, 可能是设置了超级用户密码。输入超级用户密码并按 Enter 键。如果仍看到相同的错误消息, 应将计算机送去维修。
The hard disk password prompt (硬盘密码提示)	设置了硬盘密码。输入密码, 然后按 Enter 键使用计算机。 如果仍看到相同的错误消息, 应将计算机送去维修。

消息	解决方案
Hibernation error (休眠错误)	在计算机进入休眠方式和离开该方式之间的时间内，系统配置发生了变化，计算机无法恢复正常运行。 <ul style="list-style-type: none"> • 将系统配置复原到计算机进入休眠方式之前的状态。 • 如果改变了内存大小，应重新创建休眠文件。
Operating system not found. (未找到操作系统。)	请检查以下事项： <ul style="list-style-type: none"> • 正确地安装了硬盘驱动器。 • 驱动器中有可启动光盘。 如果还是出现相同的错误消息，请使用 BIOS Setup Utility 检查引导顺序。
EMM386 Not Installed - Unable to Set Page Frame Base Address. (未安装 EMM386 - 无法设置页帧基地址。)	编辑 C:\CONFIG.SYS，将行 device=C:\WINDOWS\EMM386.EXE RAM 更改为 device=C:\WINDOWS\EMM386.EXE NOEMS 然后保存该文件。
CardBus Configuration Error - Device Disabled (CardBus 配置错误 - 设备已被禁用)	转至 BIOS Setup Utility。按 F9 键，然后按 Enter 键装入缺省设置。 按 F10 键，然后按 Enter 键重新启动系统。
Cannot boot from any device.(无法从任何设备引导。)	检查要执行引导的设备的状态。 Device not found (未找到设备) 检查要执行引导的设备。 设备错误 检查要执行引导的设备。 No valid operating system (不存在有效的操作系统) 检查操作系统是否有故障并是否已正确安装。 Excluded from boot order (未包含在引导顺序中) 打开 BIOS Setup Utility 并将设备添加到引导顺序中。

如果屏幕上显示下面的错误代码消息之一，请将计算机送去维修：

0175: Bad CRC1, stop POST task (错误的 CRC1, 停止 POST 任务)

如果屏幕上显示下面的错误代码消息之一，请将计算机送去维修:
0177: Bad SVP data, stop POST task. Checksum of the supervisor password in the EEPROM is not correct. (错误的 SVP 数据, 停止 POST 任务。EEPROM 中超级用户密码的校验和不正确。)
0187: EAIA data access error (EAIA 数据访问错误)
0188 Invalid RFID serialization information area (无效的 RFID 串行化信息区域)
0189: Invalid RFID configuration information area (无效的 RFID 配置信息区域)
0192: System Security - Embedded Security hardware tamper detected. (系统安全性 - 检测到嵌入式安全硬件改动。)
0260: System timer error (系统计时器错误)
0270: Real time clock error (实时时钟错误)
02D0: System cache error (系统高速缓存错误)
02F4: EISA CMOS not writable (EISA CMOS 不可写)
02F5: DMA test failed (DMA 测试失败)
02F6: Software NMI failed (软件 NMI 失败)
02F7: Fail-safe timer NMI failed (故障安全计时器 NMI 失败)
Fan error (风扇错误)
Thermal sensing error (热传感错误)

无消息的错误

问题:	当打开机器时，屏幕上不出现任何内容并且在启动机器时没有发出蜂鸣声。 注: 如果不能确定是否听到了蜂鸣声，请通过按住电源按钮 4 秒以上关闭计算机；然后再开启，重新听一次。如果您使用的是外接显示器，请参阅第 23 页的『计算机屏幕问题』。
解决方案:	如果设置了开机密码，请按任意键以显示开机密码提示，然后输入正确的密码并按下 Enter 键。 如果没有出现开机密码提示符，那么可能已将亮度级别设置为最小亮度。通过按 Fn+Home 键调整亮度级别。 如果仍然是黑屏，请确保： <ul style="list-style-type: none">• 电池安装正确。• 交流电源适配器已连接到了计算机上，并且电源线插入了正常工作的电源插座。• 计算机电源已开启。(再次打开电源开关以确认。) 如果这些项都已正确设置，但仍然是黑屏，请将计算机送去维修。

问题:	当打开机器时，屏幕上没出现任何内容，但可以听到两到多声蜂鸣声。
解决方案:	<p>确保内存卡已正确安装。如果已正确安装，但屏幕仍然是黑屏，并听到五声蜂鸣声，请将计算机送去维修。</p> <p>如果听到 4 声蜂鸣声重复 4 遍，那么表明安全芯片有问题。将计算机送去维修。</p>
问题:	当打开机器时，在空白屏幕上只有白色指针。
解决方案:	重新安装操作系统（要获取详细信息，请参阅联机 Access Help 中的『高级配置』），然后开启计算机。如果您在屏幕上仍然只看到指针，请将计算机送去维修。
问题:	当计算机开着时出现黑屏。
解决方案:	可能启用了屏幕保护程序或电源管理。移动 TrackPoint 或按任意键退出屏幕保护程序，或者按电源开关，从睡眠（待机）或休眠方式恢复运行。

密码问题

问题:	忘记了密码。
解决方案:	<p>如果您已经为 Password Reset Service 注册了自己的计算机，但忘记了开机密码或硬盘密码，可以通过在提示输入密码时按 ThinkVantage 按钮进行密码重置。</p> <ul style="list-style-type: none"> 如果您无法重置开机密码，那么必须将计算机送往 Lenovo 授权的服务机构以取消该密码。 如果您无法重置硬盘密码，那么 Lenovo 授权的服务机构也无法重置该密码或从该硬盘中恢复数据。您必须将计算机拿到 Lenovo 授权的服务机构以更换硬盘驱动器。您需要提供购货凭证，并且部件和服务需要收费。 <p>如果忘记超级用户密码，那么 Lenovo 授权的服务机构不能重新设置密码。您必须将计算机拿到 Lenovo 授权的服务机构以更换主板。您需要提供购货凭证，并且部件和服务需要收费。</p>

解决计算机问题

键盘问题

问题:	键盘上的所有或某些键不起作用。
解决方案:	<ul style="list-style-type: none">• 如果问题是在计算机从睡眠（待机）方式恢复后立即发生的并且已设置了开机密码，请输入密码。• 如果连接了外接数字小键盘或鼠标，请执行以下操作：<ol style="list-style-type: none">1. 关闭计算机。2. 卸下外接数字小键盘或鼠标。3. 打开计算机，再次尝试使用键盘。 <p>如果键盘问题得以解决，应仔细地重新连接外接数字小键盘、外接键盘或鼠标，确保正确地插好了各接口。</p> <p>如果键盘上的键仍然不起作用，请将计算机送去维修。</p>
问题:	当输入字母时显示数字。
解决方案:	数字锁定功能打开。要禁用该功能，请按住 Shift 或 Fn 键；然后按 NmLk (ScrLk) 键。

定位设备问题

问题:	滚动或放大镜功能不起作用。
解决方案:	检查“设备管理器”窗口中的鼠标驱动程序，确保安装了 PS/2® TrackPoint 驱动程序。

睡眠（待机）或休眠问题

问题:	计算机在开机自检（POST）后立即进入睡眠（待机）方式（睡眠/待机指示灯点亮）。
解决方案:	请确保： <ul style="list-style-type: none">• 电池已充电。• 运行温度在允许范围内。请参阅第 52 页的『规格』。 <p>如果这些项都正确，请将计算机送去维修。</p>

问题:	显示 critical low-battery error (电池电量严重不足错误) 的消息之后, 计算机立即关闭。
解决方案:	电池电量正在减少。将交流电源适配器连接到计算机并将其插入电源插座, 或者用充满电的电池替换原电池。
问题:	计算机无法从睡眠 (待机) 方式恢复, 或睡眠 (待机) 指示灯持续点亮并且计算机不工作。
解决方案:	<p>如果系统无法从睡眠 (待机) 方式恢复, 可能是由于电池耗尽而自动进入睡眠 (待机) 方式或休眠方式。请检查睡眠 (待机) 指示灯。</p> <ul style="list-style-type: none"> • 如果睡眠 (待机) 指示灯点亮, 表示计算机处于睡眠 (待机) 方式。请将交流电源适配器连接到计算机上, 然后按 Fn 键。 • 如果睡眠 (待机) 指示灯熄灭, 表示计算机处于休眠方式或电源关闭状态。请将交流电源适配器连接到计算机上, 然后按电源按钮以恢复操作。 <p>如果系统仍无法从睡眠 (待机) 方式恢复, 那么系统可能已停止响应并且无法关闭计算机。复位计算机。这样可能会丢失未保存的数据。要复位计算机, 请按住电源按键 4 秒钟或更长时间。如果计算机没有复位, 请取下交流电源适配器和电池。</p>
问题:	执行操作以使计算机从睡眠 (待机) 方式恢复时, 计算机显示屏仍然黑屏。
解决方案:	<p>请检查是否在计算机处于睡眠 (待机) 方式时断开或关闭了外接显示器。如果断开或关闭了外接显示器, 请首先连接或开启该显示器, 然后再继续尝试从睡眠 (待机) 方式恢复计算机。如果在未连接外接显示器或外接显示器未开启时从睡眠 (待机) 方式恢复计算机, 而计算机仍是黑屏, 请按 Fn+F7 键调出计算机的显示画面。</p> <p>注: 如果使用 Fn+F7 组合键应用演示方案, 请在三秒内至少按 Fn+F7 三次, 随后图像显示在计算机屏幕上。</p>
问题:	计算机意外进入睡眠 (待机) 方式。
解决方案:	如果处理器的温度过高, 计算机将自动进入睡眠 (待机) 方式以允许计算机散热并保护处理器和其他内部组件。同样, 请使用 Power Manager 检查睡眠 (待机) 方式的设置。

计算机屏幕问题

问题:	屏幕上显示不正确的字符。
解决方案:	是否正确安装了操作系统或应用程序? 如果安装和配置都正确, 应将计算机送去维修。

问题:	每次打开计算机时，屏幕上都会出现缺失、脱色或亮点。
解决方案:	这是 TFT 技术的固有特征。计算机的显示屏是由许多薄膜晶体管（TFT）构成的。屏幕上少数缺失的、脱色的或过亮的点可能会一直存在。
问题:	屏幕黑屏。
解决方案:	<ul style="list-style-type: none">• 按下 Fn+F7 唤醒图像。 注: 如果使用 Fn+F7 组合键应用演示方案，请在三秒内至少按 Fn+F7 三次，随后图像显示在计算机屏幕上。• 如果使用交流电源适配器或使用电池且电池状态指示灯点亮（绿色），请按 Fn+Home 以使屏幕更亮。• 如果睡眠（待机）状态指示灯点亮（绿色），请按 Fn 从睡眠（待机）方式恢复。• 如果问题仍然存在，请执行以下问题“屏幕内容无法阅读或失真”的“解决方案”。
问题:	屏幕内容模糊或失真
解决方案:	<p>请确保：</p> <ul style="list-style-type: none">• 正确安装了显示设备驱动程序。• 屏幕分辨率和颜色质量设置正确。• 显示器类型正确。 <p>要检查这些设置，请执行以下操作：</p> <p>对于 Windows Vista™：</p> <ol style="list-style-type: none">1. 右键单击桌面，然后依次单击个性化和显示设置。2. 检查屏幕分辨率和颜色质量是否设置正确。3. 单击高级设置。4. 单击适配器选项卡。5. 确保适配器信息窗口中显示正确的设备驱动程序名称。 注: 设备驱动程序名称取决于已安装在计算机中的视频芯片。6. 单击属性按钮。如果提示您输入管理员密码或对密码进行确认，请输入密码或进行确认。检查“设备状态”框并确保设备正常工作。如果设备工作不正常，请单击故障诊断按钮。7. 单击显示器选项卡。8. 请确保信息无误。9. 单击属性按钮。如果提示您输入管理员密码或对密码进行确认，请输入密码或进行确认。检查“设备状态”框并确保设备正常工作。如果设备工作不正常，请单击故障诊断按钮。

解决方案（续）：

对于 **Windows XP** 和 **Windows 2000**：

1. 右键单击桌面，单击**属性**，打开“显示属性”窗口，然后单击**设置**选项卡。
2. 检查屏幕分辨率和颜色质量是否设置正确。
3. 单击**高级**。
4. 单击**适配器**选项卡。
5. 确保适配器信息窗口中显示正确的设备驱动程序名称。
注：设备驱动程序名称取决于已安装在计算机中的视频芯片。
6. 单击**属性**按钮。检查“设备状态”框并确保设备正常工作。如果设备工作不正常，请单击**故障诊断**按钮。
7. 单击**显示器**选项卡。
8. 请确保信息无误。
9. 单击**属性**按钮。检查“设备状态”框并确保设备正常工作。如果设备工作不正常，请单击**故障诊断**按钮。

问题： 当尝试启动 DVD 回放时出现消息，“Unable to create overlay window”（无法创建重叠窗口）。

-或者-

当运行视频回放、DVD 回放或游戏应用程序时，回放效果很差或无法回放。

解决方案： 执行以下操作之一：

- 如果您正在使用 32 位颜色方式，请将色深更改为 16 位颜色方式。
- 如果您正在使用的桌面大小为 1280×1024 或更大，请减小桌面大小和色深。

电池

问题： 在计算机标准充电时间内，电池无法通过电源关闭方式充足电。

解决方案： 要获取详细信息，请参阅 *Access Help* 中的『解决问题』。

问题： 电池状态指示灯还未显示电池电量耗尽，计算机就关机了。

-或者-

电池状态指示灯显示电池电量已经耗尽，但计算机仍在运行。

解决方案： 对电池放电并再充电。

解决计算机问题

问题:	充满电的电池的使用时间短。
解决方案:	要获取详细信息，请参阅 <i>Access Help</i> 中的『解决问题』。
问题:	电池充满电时计算机无法运行。
解决方案:	电池中的电涌保护器可能是活动的。关闭计算机一分钟以复位保护器；然后再开启计算机。
问题:	电池不能充电。
解决方案:	要获取详细信息，请参阅 <i>Access Help</i> 中的『解决问题』。

硬盘驱动器问题

问题:	硬盘驱动器不工作。
解决方案:	在 BIOS Setup Utility 的 Startup 菜单中，确保硬盘驱动器包含在“Boot priority order”列表中。如果它包含在“Excluded from boot order”列表中，说明硬盘驱动器被禁用。在列表中选择硬盘驱动器的项并按 x 键。此操作会将该项移动到“Boot priority order”列表中。

问题:	设置过硬盘密码后，我将计算机硬盘驱动器换到了其他计算机上。现在无法解除硬盘密码锁定。
解决方案:	您的计算机支持增强型密码算法。此款计算机以前的型号可能不支持这种安全功能。如果您是通过在 BIOS Setup Utility 中启用 Using Passphrase 设置的硬盘密码，并希望在新款机器上使用此硬盘驱动器，请首先删除密码，然后将硬盘换到旧款机器上。

问题:	无法在 BIOS Setup Utility 中更改或删除硬盘密码。
解决方案:	BIOS Setup Utility 中 Using Passphrase 的值在设置硬盘密码和更改或删除密码时必须一致。如果 BIOS Setup Utility 中的 Hard Disk x Password 菜单变灰不可用，请删除所有其他密码。然后关闭计算机，卸下硬盘驱动器。在不安装硬盘驱动器的情况下开启计算机，进入 BIOS Setup Utility，将 Using Passphrase 设置为 Enabled 或 Disabled，保持与设置密码时的情况相同。退出 BIOS Setup Utility，关闭计算机。重新安装硬盘驱动器。开启计算机并进入 BIOS Setup Utility，更改或删除硬盘密码。

指纹认证问题

问题:	手指在起皱、粗糙、干燥、受伤、沾染污渍、沾染油渍、被弄湿或与注册时的指纹不同时，无法注册或认证。
解决方案:	要改善这种情况，请尝试以下操作： <ul style="list-style-type: none">• 清洁或擦净您的双手，除去手指上任何多余的污垢或水份。• 登记并使用不同的手指进行认证。• 如果您的双手过于干燥，请使用护肤液。

启动问题

问题:	Microsoft® 操作系统无法启动。
解决方案:	使用 Rescue and Recovery 工作空间来帮助解决或识别您的问题。有关 Rescue and Recovery 的详细信息，请参阅第 29 页的第 4 章，『恢复』

其他问题

问题:	计算机没有响应。
解决方案:	<ul style="list-style-type: none">• 要关闭计算机，请按住电源开关 4 秒或更长时间。如果计算机仍不响应，请卸下交流电源适配器和电池。• 计算机在通信过程中进入睡眠（待机）方式时可能会锁定。在网络上工作时，请禁用睡眠（待机）计时器。
问题:	计算机没有从您想要的设备启动。
解决方案:	请参阅 BIOS Setup Utility 的 Startup 菜单。请确保在 BIOS Setup Utility 中设置了启动顺序，以使计算机从您希望的设备启动。 还确保启动计算机的设备已启用。在 BIOS Setup Utility 的 Startup 菜单中，请确保设备已经包含在“Boot priority order”列表中。如果它包含在“Excluded from boot order”列表中，那么它已被禁用。在列表中选择硬盘驱动器的项并按 x 键。这会将该条目移动到“Boot priority order”列表中。

启动 BIOS Setup Utility

您的计算机提供一个 BIOS Setup Utility 程序，可供您选择各种设置参数。

- **Config:** 设置计算机配置。
- **Date/Time:** 设置日期和时间。
- **Security:** 设置安全功能部件。
- **Startup:** 设置启动设备。
- **Restart:** 重新启动系统。

要启动 BIOS Setup Utility，请执行以下操作：

1. 要保护您不会意外丢失数据，请备份数据和计算机注册表。要获取详细信息，请参阅 *Access Help* 内『基础知识』中的『预防问题』。
2. 如果计算机上连接了软盘驱动器，从软盘驱动器中取出软盘，然后关闭计算机。
3. 开启计算机；然后当屏幕左下方显示“要中断正常启动，请按蓝色 ThinkVantage 按钮”消息时，请按蓝色 ThinkVantage 按钮。Rescue and Recovery 工作空间打开。
4. 单击 **Access BIOS**。“System Restart Required”窗口出现。
5. 单击 **Yes**。计算机重新启动，出现 BIOS Setup Utility 菜单。

如果已设置了超级用户密码，BIOS Setup Utility 菜单将在您输入密码后出现。可以按 Enter 键（而不是输入超级用户密码）来启动该实用程序；但是无法更改受超级用户密码保护的参数。要获取更多信息，请参阅板载帮助。

6. 使用方向键移至希望更改的项。当所希望的项突出显示时，请按 Enter 键。这时将显示一个子菜单。
7. 更改希望更改的项。要更改某项的值，请使用 F5 键或 F6 键。如果该项有子菜单，可通过按 Enter 键来显示子菜单。
8. 按 F3 或 Esc 键退出子菜单。如果处于嵌套的子菜单中，请重复按 Esc 键，直到回到 **BIOS Setup Utility** 菜单。

注：如果需要将设置复原到其购买时的原始状态，请按 F9 键恢复为缺省设置。您也可在 Restart 子菜单中选择某个选项，恢复为缺省设置或废弃更改。

9. 选择 **Restart**；然后按 Enter 键。将光标移至您希望用来重新启动计算机的选项；然后按 Enter 键。计算机重新启动。

第 4 章 恢复

Rescue and Recovery 简介

如果 Windows 运行不正常，可以使用 Rescue and Recovery 工作空间 来帮助解决或识别问题。执行以下操作：

1. 关闭您的 PC，然后再开启。
2. 当 PC 启动时仔细观察屏幕。当屏幕左下方显示消息“To interrupt normal startup, press the blue ThinkVantage button”（要中断正常启动，请按蓝色 ThinkVantage 按键）时，按蓝色的 ThinkVantage 按键。Rescue and Recovery 工作空间打开。
3. Rescue and Recovery 工作空间 打开后，您可以执行以下操作：
 - 挽救和复原文件、文件夹或备份。
 - 配置系统设置和密码。
 - 通过因特网和指向支持站点的链接进行通信。
 - 使用诊断程序对问题进行故障检修和诊断。

有关使用 Rescue and Recovery 功能的更多信息，请参阅 *Access Help* 中的“恢复概述”部分。

恢复出厂内容

Lenovo 放弃了随计算机提供恢复光盘或 Windows 光盘的做法，转而提供更为简单的方法来完成通常与这些光盘相关的任务。这些替代方法所使用的文件和程序都存放在硬盘上，从而避免了寻找不知放在哪里的 CD 的麻烦，也避免了因使用错误版本的 CD 而导致的问题。

Lenovo 在计算机中预安装的所有文件和程序的完整备份都驻留在硬盘的隐藏且受保护区域或分区。尽管是隐藏的，分区中的备份仍然占据硬盘空间。所以，当通过 Windows 检查硬盘容量时，您可能注意到磁盘的总容量看起来比预计的稍小一点。所差部分即是隐藏分区内容。

该区域内包含的 Product Recovery 程序使您能够将硬盘中的完整内容复原至其出厂时的相同状态。

恢复

要将硬盘恢复为原始的内容，请执行以下操作：

注：

1. 如果您使用的是 Windows XP 或 Windows 2000，在恢复过程中将不会安装多功能刻录机软件。请按照完整的恢复过程，通过装运包中的 USB 外接多功能刻录机驱动器安装多功能刻录机软件。
2. 恢复过程可能要花多达两个小时。

注意：主硬盘分区（通常为驱动器 C）上的所有文件在恢复过程中将丢失。但是，在覆盖任何数据之前，您都会获得将一个或多个文件保存到其他介质的机会。

1. 如果可能，请保存所有文件并关闭操作系统。
2. 请关闭计算机至少 5 秒钟。
3. 开启计算机。仔细观察屏幕。当显示消息『To interrupt normal startup, press the blue ThinkVantage button』（要中断正常启动，请按蓝色 ThinkVantage 按键）时，请按 ThinkVantage 按键。Rescue and Recovery 工作空间打开。
4. 请单击**复原您的系统**并按照屏幕上的指示信息进行操作。

恢复数据

如果您使用 Rescue and Recovery 程序执行了备份操作，就还会存储一个或多个备份，这些备份反映了硬盘在不同时间点的内容。这些备份可能存储在您的硬盘、网络驱动器或可移动介质上，这取决于备份操作过程中您选择的选项。

您可以使用 Rescue and Recovery 程序或 Rescue and Recovery 工作空间并利用存储的任一备份来将硬盘内容复原至某个早期状态。Rescue and Recovery 工作空间独立于 Windows 操作系统运行。因此可以通过在启动过程中得到提示时按蓝色 ThinkVantage 按键启动该程序。

即使无法启动 Windows，只要 Rescue and Recovery 工作空间打开后便可执行恢复操作。

第 5 章 升级和更换设备

拆下和套上底部的机套

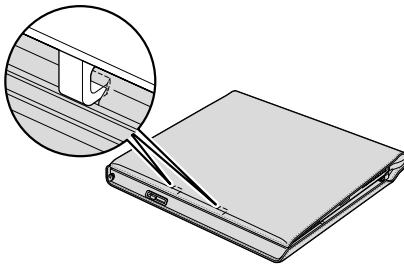
您的计算机带有套在显示屏上及计算机底部的机套。如要操作计算机中安装的设备，如电池、内存或硬盘驱动器，需要拆下底部机套。

要拆下机套，请执行以下操作：

1. **关闭计算机**；然后从计算机断开交流电源适配器和所有电缆。

注：如果您使用的是 PC 卡或安全数字卡，则计算机可能无法进入休眠方式。如果发生这种情况，请关闭计算机。

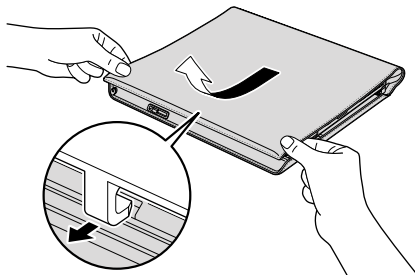
2. 合上计算机显示屏，然后将计算机翻转过来。
3. 机套内的挂钩用于将机套固定在正确的位置。



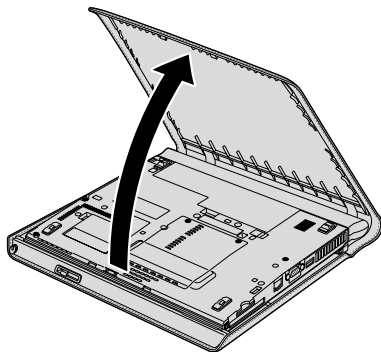
拆下和套上底部的机套

要松开挂钩，请如图所示，在固定住计算机两侧的同时按箭头所指方向将机套向上、向外拉。

提示：将机套向外拉时，请将显示屏部分的机套固定在原位，以防与底部的机套一起脱落。

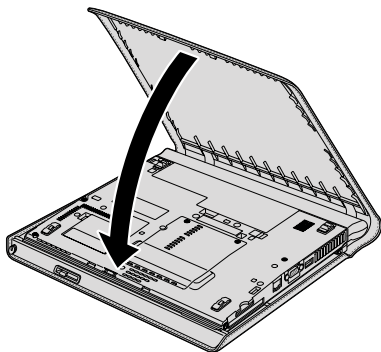


4. 掀起机套。

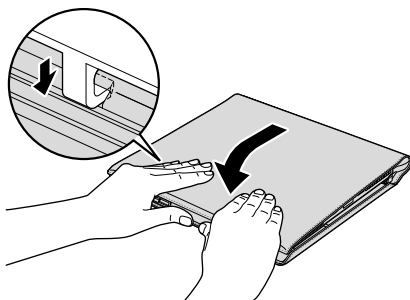


要套上机套，请执行以下操作：

1. 将机套向下旋转。



2. 如图所示，在固定住计算机前端的同时将机套向内、向下按。



3. 再次将计算机翻转过来。将交流电源适配器和电缆连接到计算机，然后开启计算机。

更换电池

重要信息

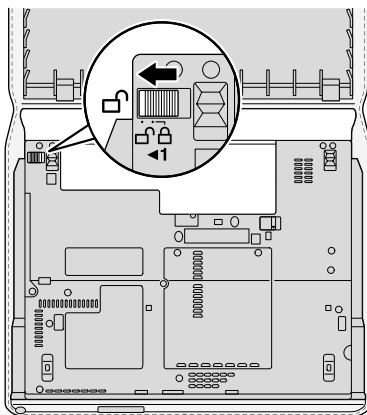
- 更换电池之前，请先阅读《安全与保修指南》。

1. 关闭计算机或进入休眠方式。然后从计算机断开交流电源适配器和所有电缆。

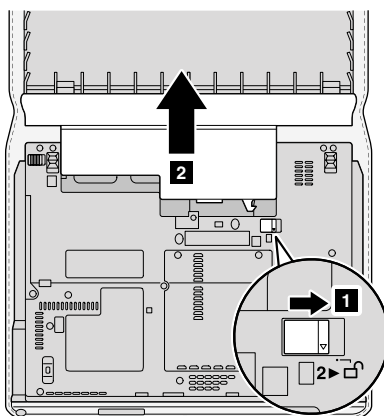
更换电池

注：如果您使用的是 PC 卡或安全数字卡，则计算机可能无法进入休眠方式。如果发生这种情况，请关闭计算机。

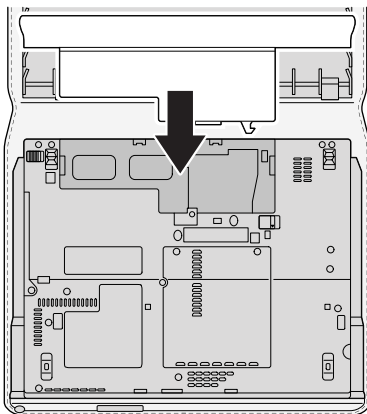
2. 拆下底部的机套（请参阅第 31 页的『拆下和套上底部的机套』）。
3. 将电池滑锁滑动到解锁位置。



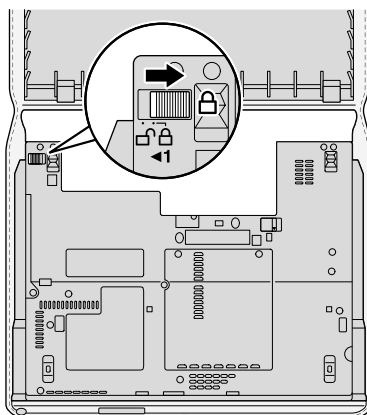
4. 滑动并按住电池滑锁 **1**。然后卸下电池 **2**。



5. 安装充满电的电池。



6. 将电池滑锁滑动到锁定位置。



7. 将机套重新套到计算机的底部（请参阅第 31 页的『拆下和套上底部的机套』）。
8. 再次将计算机翻转过来。将交流电源适配器和电缆连接到计算机上。

注：根据型号的不同，您的电池可能与上图稍有差别。

升级硬盘驱动器

重要信息

更换硬盘驱动器之前，请先阅读《安全与保修指南》。

通过换上一个容量更大的硬盘驱动器，可以增加计算机的存储容量。您可以从经销商或 Lenovo 销售代表那里购买新的硬盘驱动器。

注:

1. 仅在升级或修理硬盘驱动器时才需更换它。硬盘驱动器接口和托架的设计不适用于频繁更换或交换驱动器。
2. Rescue and Recovery 工作空间 和 Product Recovery 程序未包含在硬盘驱动器选件中。

注意

操作硬盘驱动器时

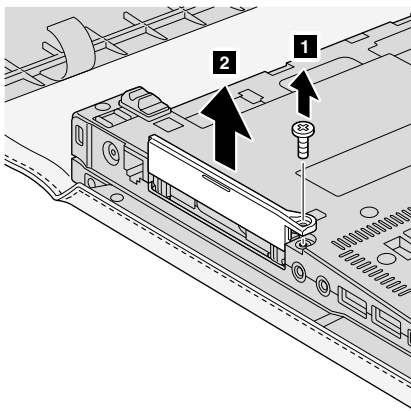
- 不要使其跌落或遭受物理撞击。将驱动器放在能缓冲物理撞击的材料（如软布）上。
- 不要向驱动器的外盖施压。
- 不要触摸接口。

驱动器很敏感。操作不当会造成硬盘上的数据损坏和永久性丢失。在卸下硬盘驱动器之前，应为硬盘上所有的信息制作一个备份副本，然后再关闭计算机。切勿在系统运行、处于睡眠（待机）方式或休眠方式时卸下驱动器。

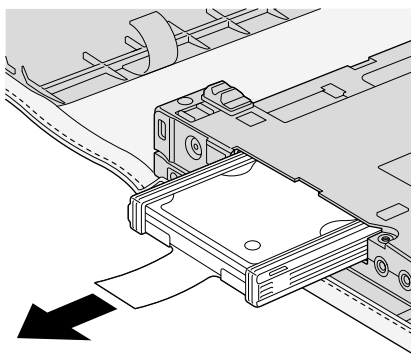
要更换硬盘驱动器，请执行以下操作：

1. 关闭计算机；然后从计算机断开交流电源适配器和所有电缆。
2. 合上计算机显示屏，然后将计算机翻转过来。
3. 拆下机套（请参阅第 31 页的『拆下和套上底部的机套』）。
4. 卸下电池。

5. 卸下固定硬盘驱动器插槽外盖的螺丝 **1**。然后，卸下外盖 **2**。

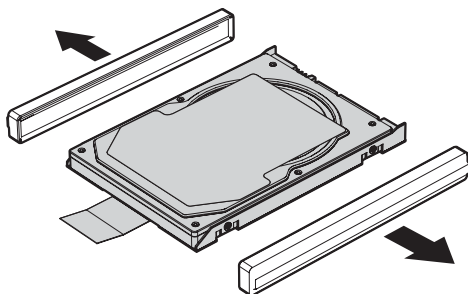


6. 拉出卡口，卸下硬盘。

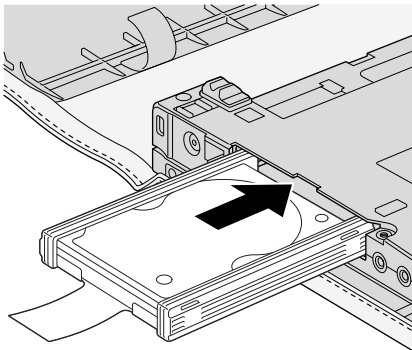


升级硬盘驱动器

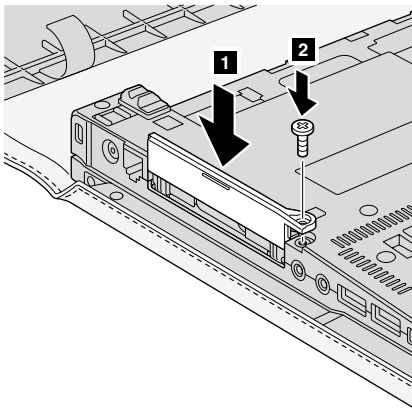
7. 将硬盘驱动器两侧的橡胶导轨套件拆下来。



8. 将原硬盘驱动器两侧的橡胶导轨安装在新的硬盘驱动器上。
9. 将新硬盘驱动器插入到硬盘驱动器托架中，然后将其牢固地按压到位。



10. 重新安装硬盘驱动器托架外盖 **1**。然后重新安装螺丝 **2**。



11. 重新安装电池。
12. 套上机套（请参阅第 31 页的『拆下和套上底部的机套』）。
13. 再次将计算机翻转过来。将交流电源适配器和电缆连接到计算机上。

更换内存

重要信息

更换内存之前，请先阅读《安全与保修指南》。

增加内存容量是使程序运行更快的有效方法。通过在计算机的内存插槽中安装作为选件提供的双倍数据速率（DDR）2 同步动态随机访问存储器（DRAM）无缓冲的迷你双列直插式内存（SO-DIMM），可以增加内存容量。有不同容量的 SO-DIMM 可供使用。

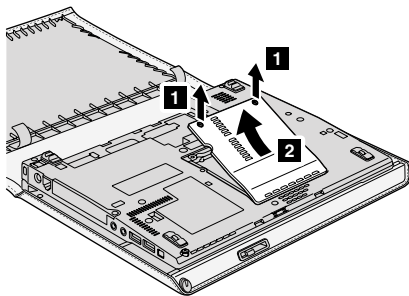
注：请仅使用计算机支持的内存类型。如果您未正确安装内存选件或安装了不支持的内存，则在尝试启动计算机时将听到报警的蜂鸣声。

要安装 SO-DIMM，请执行以下操作：

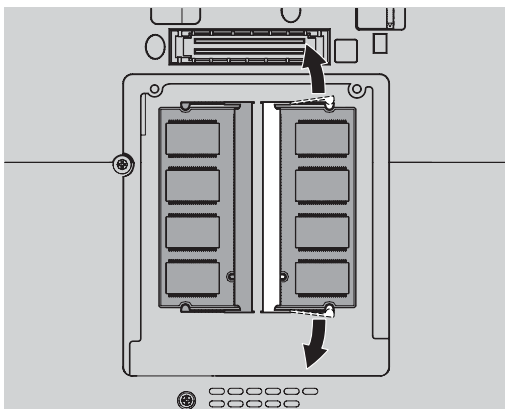
1. 触摸金属桌面或接地的金属物体。这样可减少您身上的静电，这些静电会损坏 SO-DIMM。请勿触摸 SO-DIMM 的接触边缘。
2. 关闭计算机；然后从计算机断开交流电源适配器和所有电缆。

更换内存

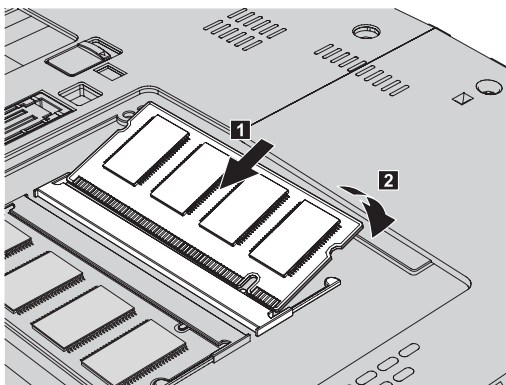
3. 合上计算机显示屏，然后将计算机翻转过来。
4. 拆下底部的机套（请参阅第 31 页的『拆下和套上底部的机套』）。
5. 卸下电池。
6. 松开固定内存插槽外盖的螺丝 **1**；然后卸下外盖 **2**。



7. 将插槽两边的滑锁同时压出，卸下已安装的两条 SO-DIMM 中的一条，为新的 SO-DIMM 腾出位置。请务必妥善保存卸下的 SO-DIMM，以备将来使用。



8. 将 SO-DIMM 有槽口的一端向着插槽的接触边一侧，以大约 20 度倾角将 SO-DIMM 牢固地插入插槽 **1**；然后将其向下旋入，直至咬合到位 **2**。



9. 重新安装内存插槽外盖并拧紧螺丝。
10. 重新安装电池。
11. 将机套重新套到计算机的底部（请参阅第 31 页的『拆下和套上底部的机套』）。
12. 翻转计算机，将交流电源适配器和电缆重新连接到计算机上。

要确保 SO-DIMM 安装正确，请执行以下操作：

1. 开启计算机。
2. 当屏幕左下方显示“To interrupt normal startup, press the blue ThinkVantage button”（要中断正常启动，请按蓝色的 ThinkVantage 键）消息时，按 ThinkVantage 键。Rescue and Recovery 屏幕打开。
3. 单击 **Access BIOS**。“System Restart Required”窗口出现。
4. 单击 **Yes**。计算机重新启动，BIOS Setup Utility 屏幕打开。“Installed memory”项显示计算机上已安装的内存总量。

更换内存

第 6 章 获取帮助和服务

获取帮助和服务

如果您需要帮助、服务、技术协助或只是想获知有关 ThinkPad 计算机的更多详细信息，您将发现会有很多方式可获得 Lenovo 的帮助。本部分包含有关到何处获取关于 ThinkPad 计算机的其他信息，计算机出现问题时应该采取什么措施，以及需要服务时该向谁请求服务的信息。

您的 ThinkPad 典藏版计算机提供贵宾级服务，其中包括贵宾支持服务人员为您提供的每天 24 小时实时电话服务。如果您更倾向于即时消息方式的支持服务，我们的 24 小时网络支持人员可以随时回答您的询问。要获取详细信息，请参阅第 1 页的『每台 ThinkPad 典藏版提供的贵宾级服务』。

Microsoft Service Pack 是提供 Windows 产品更新内容的最新软件源。您可以通过 Web 下载（可能需要支付连接费用）或光盘来获取这些软件。欲了解更多特定信息和链接，请访问 Microsoft Web 站点：<http://www.microsoft.com>。Lenovo 针对 Lenovo 预装 Microsoft Windows 产品的 Service Pack 安装或相关问题提供最新的技术支持。欲了解相关信息，请联系客户支持中心。此通话可能会收取一定的费用。

从 Web 上获取帮助

Lenovo Web 站点提供有关 ThinkPad 计算机和支持的最新信息。就个人计算机而言，可使用的个人计算机主页的地址为 <http://www.lenovo.com.cn>。

您可以在 <http://www.lenovo.com.cn> 中找到 ThinkPad 计算机的支持信息。访问这些 Web 站点，可以了解如何解决问题、找到使用计算机的新方法，以及了解能使 ThinkPad 计算机的使用变得更加便捷的选项。

我们为您的 ThinkPad 典藏版提供专门的支持站点，网址为 <http://www.thinkpadreserve.com>。

致电客户支持中心

如果在保修期内，您尝试自己解决问题，但还是需要帮助，则您可以通过致电客户支持中心来获取帮助和信息。在保修期间可获得以下服务：

获取帮助和服务

- 问题确定 - 将有受过培训的人员辅助您确定是否有硬件问题，并确定需要进行什么操作来解决问题。
- Lenovo 硬件修复 - 如果确定问题是由在保修期内的 Lenovo 硬件造成的，那么将由受过专业培训的服务人员提供相应级别的服务。
- 工程变更管理 - 有时，产品售出后可能需要调整。Lenovo 或 Lenovo 授权的经销商将使适用于您的硬件的特定的“工程变更”（EC）可用。

以下各项不在保修和服务范围内：

- 更换或使用并非为/由 Lenovo 制造的部件或无保修的部件

注：所有保修部件都包含 7 个字符的标识，格式为 FRU XXXXXXXX

- 软件问题源的识别
- BIOS中，安装或升级部分的设置
- 设备驱动程序的更改、修改或升级
- 网络操作系统（NOS）的安装和维护
- 应用程序的安装和维护

要确定您的机器是否处于保修期内及保修何时到期，请转至 <http://www.lenovo.com.cn>，并单击 **Warranty**，然后按照屏幕上的指示信息进行操作。

欲了解“Lenovo 有限保证声明”中适用于您的 Lenovo 硬件产品的条款和条件，请参阅您的 Lenovo 硬件产品附带的《安全与保修指南》中的『第 3 章，保修信息』。

如果可能，致电时请留在您的计算机旁，技术工程师帮您解决计算机问题时可能需要您的配合。请在致电前确保已下载最新驱动程序和系统更新程序、运行诊断程序和记录信息。致电技术辅助时，请准备好以下信息：

- 机器类型和型号
- 计算机、显示器和其他组件的序列号或购货凭证
- 问题描述
- 任何错误消息的精确用词
- 系统的硬件和软件配置信息

对于 ThinkPad 典藏版的客户，我们提供专属的支持电话号码。如果需要联系贵宾支持服务人员，请在计算机运行 Windows 操作系统时按下蓝色的 ThinkVantage 按键。这时会出现显示专属支持电话号码的欢迎屏幕。

获取全球帮助

如果您带着计算机去旅行，或者将它带到不销售您这款 ThinkPad 机器的国家或地区，您的计算机可能有资格享受“国际保修服务”，这项服务自动授予您在保修期内享受保修服务的权利。该服务将由经 IBM 授权提供保修服务的服务供应商来执行。

服务方法和过程根据国家或地区不同，某些服务可能不是在所有国家或地区可用。在某些国家或地区，提供服务时可能要遵循相关限制。请联系贵宾支持服务人员以了解有关获取国际保修服务的信息。

附录 A. 保修信息

在中国销售的产品，关于保修期和保修服务类型的信息，请参照随机所附的产品保修卡。欲了解“Lenovo 有限保证声明”中适用于您的 Lenovo 硬件产品的条款和条件，请参阅您的 Lenovo 硬件产品附带的《安全与保修指南》中的『第 3 章，保修信息』。

保修服务类型

1. 客户可更换部件（“CRU”）服务

依据 CRU 服务类型的规定，您的服务供应商会将 CRU 运送给您安装。大多数 CRU 都易于安装，但也有一些部件的安装需要一定的技能和工具。CRU 信息和更换说明随同产品一起提供，并且 Lenovo 应请求可随时提供。您可以根据您机器所享有的其他某种类型的保修服务，要求服务供应商为您安装某些 CRU。您需要自己负责安装外接 CRU（如鼠标和键盘）。Lenovo 在与 CRU 更换件一起提供的资料中会明确规定是否必须退还还有故障的 CRU。如果需要退还，1）会随 CRU 更换件一起提供退还说明、预付费的退还运送标签及容器，2）如果在您收到更换件后 30 天内服务供应商未收到替换下来的有故障的 CRU，您可能会被要求支付 CRU 更换件的费用。

2. 现场服务

依据现场服务类型的规定，您的服务供应商将在现场进行产品的修理或更换。您必须提供适当的工作场所以便拆卸和重新组装 Lenovo 产品。

3. 客户送修服务

依据客户送修服务类型的规定，将在指定的服务中心对您的产品进行修理或更换，产品的托运和装运由您安排。根据您的服务供应商的指示，您将负责把合理装箱的产品托运或邮寄（请先预付运费或邮资，除非另行规定）到指定的地点。在完成产品修理或更换后，将安排您前来收取。如果您忘记收取产品，您的服务供应商可以按其认为合适的方法处置产品。对于邮寄类型的送修服务，除非您的服务供应商另有规定，否则 Lenovo 将出资把产品发还给您。

附录 B. 客户可更换部件 (CRU)

“客户可更换部件” (CRU) 是可以由客户升级或更换的计算机部件。

CRU 的更换可由客户负责。在保修期内, 也可由 Lenovo 技术服务人员拆卸和安装。

您的计算机中配有以下类型的外接 CRU:

- **可插拔的外接 CRU:** 这些 CRU 可从计算机中拔出。此类 CRU 的示例包括交流电源适配器和电源线。

此外, 《维护与故障检修指南》(即本指南) 和《ThinkPad 典藏版 手册》中也提供了几种关键 CRU 的说明。

如果您无法访问这些说明或者在更换 CRU 时遇到困难, 可以使用下面任一种资源:

- 可从以下支持 Web 站点获得《在线硬件维护手册》和“在线视频”
<http://www.lenovo.com/support/site.wss/document.do?sitestyle=lenovo&Indocid=part-video>.
- 客户支持中心。欲了解您所在国家或地区的支持中心电话号码, 请参阅第 43 页的『致电客户支持中心』。

注: 仅使用由 **Lenovo** 提供的计算机部件。欲了解您计算机型号的 **CRU** 保修信息, 请参阅《安全与保修指南》中的『第 3 章, 保修信息』。

下表提供了可能适用于您的计算机的 CRU 列表以及到何处查找更换说明的信息。

	维护与故障检修指南	ThinkPad 典藏版 手册	Access Help	在线硬件维护手册	在线视频
可插拔的外接 CRU					
交流电源适配器		X			
交流电源适配器的电源线		X			

附录 C. 功能部件与规格

功能部件

处理器

- 查看计算机的系统属性。操作步骤如下：

单击**开始**，右键单击**计算机**（在 Windows XP 和 Windows 2000 中为**我的电脑**）；然后从下拉菜单中选择**属性**。

内存

- 双倍数据速率（DDR）2 同步动态随机访问存储器

存储设备

- 2.5 英寸硬盘驱动器
- USB 外接硬盘驱动器（包含在装运包内）

显示屏

采用 TFT 技术的彩色显示屏：

- 大小：12.1 英寸屏幕

分辨率：

– LCD: 1024 × 768

– 外接显示器：最大分辨率为 2048 × 1536

- 亮度控制
- ThinkLight®

键盘

- 89 键、90 键 或 94 键
- TrackPoint
- Fn 键功能
- ThinkVantage 按键
- 音量控制按键

接口

- 外接显示器接口
- 立体声耳机插孔
- 麦克风插孔
- 3 个通用串行总线（USB）接口

功能部件

- IEEE 1394 接口
- RJ11 电话接口
- RJ45 以太网接口

PC 卡插槽

- 类型 II PC 卡

光盘驱动器

- USB 多功能刻录机驱动器（包含在装运包内）

无线功能部件

- 集成的无线 LAN
- 集成的蓝牙
- 集成的无线 WAN（部分型号提供）

数字媒体读取器

- 安全数字（SD）卡插槽

认证设备

- 指纹识别器

规格

大小

- 套上机套时
 - 宽度: 296 毫米
 - 长度: 258 毫米
 - 高度: 33 至 39 毫米
- 拆下机套时
 - 宽度: 268 毫米
 - 长度: 211 毫米
 - 高度: 20 至 27.9 毫米

环境

- 无增压情况下最大海拔高度: 3048 米（10000 英尺）
- 温度
 - 海拔高度不超过 2438 米（8000 英尺）
 - 运行时: 5°C 到 35°C（41°F 到 95°F）
 - 不运行时: 5°C 到 43°C（41°F 到 109°F）
 - 海拔高度 2438 米（8000 英尺）以上

- 无增压情况下运行时的最高温度: 31.3°C (88° F)

注: 给电池充电时, 其温度不得低于 10°C (50°F)。

- 相对湿度 (仅针对系统, 不考虑机套):
 - 运行时: 8% 到 80%
 - 不运行时: 5% 到 95%

注: 为保持机套的质量, 避免磨损和变形, 请勿在高湿度的环境下使用或存放您的计算机。

散热量

- 最大 90 瓦 (307 Btu/hr)

电源 (交流电源适配器)

- 50 到 60 赫兹的正弦波输入
- 交流电源适配器的额定输入值: 100 到 240 伏交流电, 50 到 60 赫兹

电池

- 8 芯锂离子 (Li-Ion) 电池
 - 额定电压: 14.4 伏直流电
 - 容量: 4.6 安时

电池寿命

- 欲了解电池还剩余多少电量, 请查看任务栏中的“电量管理”。

规格

附录 D. 声明

声明

Lenovo 可能在某些国家或地区不提供本文中讨论的产品、服务或功能特性。有关您当前所在区域的产品和服务的信息，请向您当地的 Lenovo 代表咨询。任何对 Lenovo 产品、程序或服务的引用并非意在明示或暗示只能使用 Lenovo 的产品、程序或服务。只要不侵犯 Lenovo 的知识产权，任何同等功能的产品、程序或服务，都可以代替 Lenovo 产品、程序或服务。但是，评估和验证任何其他产品、程序或服务，则由用户自行负责。

Lenovo 公司可能已拥有或正在申请与本文档内容有关的各项专利。提供本文档并未授予用户使用这些专利的任何许可。您可以用书面方式将许可查询寄往：

*Lenovo (United States), Inc.
1009 Think Place - Building One
Morrisville, NC 27560
U.S.A.
Attention: Lenovo Director of Licensing*

LENOVO “按现状”提供本出版物，不附有任何种类的（无论是明示还是默示的）保证，包括但不限于默示的有关非侵权、适销和适用于某种特定用途的保证。某些管辖区域在某些交易中不允许免除明示或默示的保证。因此本条款可能不适用于您。

本信息中可能包含技术方面不够准确的地方或印刷错误。本文件的信息将定期更改；这些更改将编入本出版物的新版本中。Lenovo 可以随时对本出版物中描述的产品和/或程序进行改进和/或更改，而不另行通知。

本文档中描述的产品并非旨在用于移植或其他生命支持的应用，在这些应用中的故障可能导致人身伤害或死亡。本文档中包含的信息并不影响或更改 Lenovo 产品规格或保修。根据 Lenovo 或第三方的知识产权，本文档中的任何内容都不作为明示或默示的许可或保证。本文档中包含的所有信息都是在特定的环境中获得并且作为说明提供。在其他操作环境中获得的结果可能会有所不同。

Lenovo 可以按它认为适当的任何方式使用或分发您所提供的任何信息而无须对您承担任何责任。

本出版物中对非 Lenovo Web 站点的任何引用都只是为了方便起见才提供的，不以任何方式充当对那些 Web 站点的保证。那些 Web 站点中的资料不是 Lenovo 产品资料的一部分，使用那些 Web 站点带来的风险将由您自行承担。

此处包含的任何性能数据都是在受控环境中测得的。因此，在其他操作环境中获得的数据可能会有明显的不同。有些测量可能是在开发级的系统上进行的，因此不保证与一般可用系统上进行的测量结果相同。此外，有些测量是通过推算而估计的，实际结果可能会有差异。本文档的用户应当验证其特定环境的适用数据。

电子辐射声明

以下信息专为 ThinkPad 典藏版 8748 机器类型提供

联邦通信委员会 (FCC) 声明

依据 FCC 规则的第 15 部分，本设备经过测试并且符合 B 类数字设备的限制。这些限制旨在提供合理的保护，以防安装于住宅的设备产生有害干扰。本设备生成、使用且会辐射射频能量，如果未按照说明来安装和使用本设备，那么可能导致对无线电通信的有害干扰。然而，不保证在特定的安装中将不会发生干扰。如果本设备确实对无线电或者电视机接收导致有害的干扰，该干扰可以通过将设备关闭并打开来确定，则推荐用户通过一种或多种以下措施来尝试消除该干扰：

- 重新定向或者重新定位接收天线。
- 增加设备和接收器之间的间隔。
- 设备不能与接收器连接到同一个电路插座中。
- 向授权经销商或服务代表咨询以获取帮助。

必须使用正确屏蔽和接地的电缆和连接器以符合 FCC 辐射限制。可从 Lenovo 授权经销商处购买正确的电缆和连接器。因使用非推荐的电缆和连接器，或者对此设备进行未经授权的更改或改动而导致的任何无线电或电视干扰，Lenovo 概不负责。未经授权的更改或改动可能使用户操作该设备的权限无效。

该设备符合 FCC 规则的第 15 部分。操作该设备应符合以下两个条件：（1）此设备应不会导致有害干扰，并且（2）此设备必须能承受接收到的任何干扰，包括可能导致非期望操作的干扰。

责任方：

Lenovo (United States) Incorporated
1009 Think Place - Building One
Morrisville, NC 27560
电话：1-919-294-5900



加拿大工业部 B 类辐射规范符合声明

此 B 类数字设备符合加拿大 ICES-003 标准。

Avis de conformité à la réglementation d'Industrie Canada

Cet appareil numérique de la classe B est conforme à la norme NMB-003 du Canada.

欧盟 EMC 指令一致性声明

依据各成员国有关电磁兼容性的相近法律，本产品符合欧盟委员会指令 89/336/EEC 中的保护要求。Lenovo 对任何因擅自改动本产品（包括安装非 Lenovo 选件卡）而导致无法满足保护要求所产生的任何后果概不负责。

本产品经过测试并且符合根据 CISPR 22/European Standard EN 55022 的 B 类信息技术设备的限制。B 类设备限制旨在使典型的住宅环境能够提供合理的保护，以免对经许可的通信设备产生干扰。

必须使用正确屏蔽并接地的电缆或连接器以降低对无线电和电视信号以及其他电气或电子设备的潜在干扰。可从 Lenovo 授权经销商处购买此类电缆和连接器。Lenovo 对使用除建议外的其他电缆和连接器所造成的任何干扰概不负责。

欧盟废弃电子电气设备声明

废弃电气电子设备（WEEE）标志仅适用于欧盟（EU）国家或地区和挪威。具有此标志的设备遵循有关废弃电气和电子设备（WEEE）的欧洲伪指令 2002/96/EC。该伪指令确定了整个欧盟适用的回收和再利用废旧设备的法规。该标签贴在各种产品上，表示不要随意丢弃该产品，而应在其使用期结束后根据该伪指令进行回收。

根据 WEEE 伪指令的附录 IV，对于带 WEEE 标志的电气电子设备（EEE），用户不得在其使用期结束后将其不加分类，直接作为城市垃圾丢弃，而应按照适用的回收法规进行回收、再利用和重生，并尽量减小任何 EEE 所含的危险物质对环境 and 人类健康的潜在影响。欲了解其他 WEEE 信息，请访问：<http://www.lenovo.com/lenovo/environment>。

针对美国用户的声明

加利福尼亚州高氯酸盐相关信息:

使用 CR（二氧化锰）锂纽扣电池的产品可能含有高氯酸盐。

对于高氯酸盐材料，可能需要使用特殊的处理方法。

请参阅<http://www.dtsc.ca.gov/hazardouswaste/perchlorate>。

商标

以下术语是 Lenovo 在美国和/或其他国家或地区的商标:

Lenovo

ThinkPad

PS/2

Rescue and Recovery

ThinkVantage

ThinkLight

TrackPoint

以下术语是 International Business Machines Corporation 在美国和/或其他国家或地区的商标:

IBM（凭许可证使用）

Microsoft、Windows 和 Windows Vista 是 Microsoft Corporation 在美国和/或其他国家或地区的商标。

其他公司、产品或服务名称可能是其他公司的商标或服务标记。

索引

[A]

- 《安全与保修指南》 1
- 安全预防措施 12
- 安装操作系统 13

[B]

- 帮助
 - 客户支持中心 43
 - Web 上 43
- 帮助和服务 43
- 保修信息 13, 47
- 保养
 - 计算机 5

[C]

- 查找信息 1
- 拆下
 - 机套 31
- 常见问题 12
- 重要提示 5
- 出厂内容
 - 恢复 29
- 存储介质
 - 使用 6
- 错误消息 15

[D]

- 电池
 - 更换 33
 - 问题 25
- 电源管理
 - 问题 22
- 定位设备问题 22

[G]

- 更换
 - 电池 33
 - 内存 39
- 功能部件 51
- 功能部件与规格 51
- 故障检修 14
- 规格 52
- 贵宾级服务 1
- 国际保修服务 45

[H]

- 护理
 - 机套 9
- 恢复 29
- 恢复出厂内容 29
- 恢复光盘 12
- 恢复数据 30

[J]

- 机套
 - 拆下和套上 31
 - 护理 9
 - 清洁 10
- 计算机机身
 - 清洁 7
- 计算机屏幕
 - 问题 23
- 计算机显示屏
 - 清洁 8
- 键盘
 - 清洁 8
 - 问题 22
- 解决问题 12

[K]

- 客户可更换部件 (CRU)
 - 部件列表 49
- 客户支持中心 12, 43

[M]

- 密码
 - 设置 7
 - 问题 21

[N]

- 内存
 - 更换 39

[P]

- 配置设置 28

[Q]

- 其他
 - 问题 27
- 启动
 - 问题 27
- 清洁
 - 机套 10
 - 计算机机身 7
 - 计算机显示屏 8
 - 键盘 8
- 轻拿轻放计算机 6
- 请先阅读 v
- 驱动器
 - 使用 6

[S]

- 商标 58

升级
 设备 12
 硬盘驱动器 36
声明 55
 欧盟环保 57
 针对美国用户 58
使用计算机时特别小心 5
手册
 ThinkPad 典藏版 1
睡眠方式
 问题 22

[T]

套上
 机套 31
提示, 重要 5
条例声明 1

[W]

问题
 电池 25
 电源管理 22
 定位设备 22
 故障检修 14
 计算机屏幕 23
 键盘 22
 密码 21
 其他 27
 启动 27
 睡眠方式 22
 休眠方式 22
 硬盘驱动器 26
 诊断 13
 指纹识别器 27
问题解决 11
无消息的错误 20

[X]

携带计算机 6
休眠方式
 问题 22

[Y]

硬件功能部件 12
硬件规格 12
硬盘驱动器
 升级 36
 问题 26
预防问题 12

[Z]

诊断
 系统 14
 硬盘驱动器 13
诊断问题 13
指纹识别器 52
 保养 8
 问题 27

W

Web
 帮助 43

A

Access Help 1

B

BIOS Setup Utility 28

F

FCC 声明 56

P

PC-Doctor for Windows 13
Productivity Center 1

R

Rescue and Recovery 29

T

ThinkPad 典藏版
 手册 1
ThinkVantage 按键 2

部件号: 42X4057

中国印刷

(1P) P/N: 42X4057

