

ThinkPad® R61

Příručka pro základní servis  
a odstraňování problémů



ThinkPad® R61

Příručka pro základní servis  
a odstraňování problémů

**Poznámka**

Před použitím produktu a těchto informací si přečtěte:

- *Bezpečnostní pokyny a informace o záruce* dodané s touto publikací.
- Informace o bezdrátové síti v online nápovědě *Access Help* a v části Dodatek D, “Upozornění”, na stránce 61.
- *Předpisy* dodané s touto publikací.

# Obsah

<b>Čtěte nejdříve</b> . . . . .	<b>v</b>	Obnova obsahu z výroby . . . . .	29
<b>Kapitola 1. Vyhledání informací</b> . . . . .	<b>1</b>	Obnova dat. . . . .	30
Tato příručka a další publikace . . . . .	1	<b>Kapitola 5. Výměna a upgrade zařízení</b> . . . . .	<b>31</b>
Vyhledání informací pomocí tlačítka ThinkVantage . . . . .	2	Výměna baterie . . . . .	31
<b>Kapitola 2. Péče o počítač ThinkPad</b> . . . . .	<b>3</b>	Výměna jednotky pevného disku . . . . .	32
Důležité rady . . . . .	3	Výměna paměti . . . . .	36
Dbejte na to, kde a jak pracujete. . . . .	3	<b>Kapitola 6. Jak získat podporu a servis</b> . . . . .	<b>43</b>
S počítačem zacházejte opatrně . . . . .	4	Jak získat podporu a servis . . . . .	43
Počítač přenášejte správným způsobem. . . . .	4	Jak získat podporu na webu . . . . .	43
S paměťovými médii a jednotkami zacházejte řádně . . . . .	4	Jak volat servisní středisko . . . . .	43
Buďte opatrní při zadávání hesel . . . . .	5	Jak získat podporu kdekoli na světě . . . . .	45
Další důležité rady . . . . .	5	Celosvětový telefonní seznam . . . . .	45
Čistění krytu počítače . . . . .	6	<b>Dodatek A. Informace o záruce</b> . . . . .	<b>51</b>
Čistění klávesnice počítače . . . . .	6	Typy záručního servisu . . . . .	52
Čistění displeje počítače . . . . .	6	<b>Dodatek B. Jednotky CRU (Customer Replaceable Unit)</b> . . . . .	<b>55</b>
Péče o snímač otisku prstu . . . . .	6	<b>Dodatek C. Vlastnosti a specifikace</b> . . . . .	<b>57</b>
<b>Kapitola 3. Řešení problémů s počítačem</b> . . . . .	<b>9</b>	Vybavení . . . . .	57
Časté dotazy . . . . .	10	Technické údaje . . . . .	58
Diagnóza problémů . . . . .	11	<b>Dodatek D. Upozornění</b> . . . . .	<b>61</b>
Diagnostický program pevného disku . . . . .	11	Upozornění . . . . .	61
Diagnostika problémů pomocí programu PC-Doctor ze servisní diskové oblasti . . . . .	12	Upozornění na televizní výstup . . . . .	62
Řešení problémů . . . . .	13	Upozornění na elektronické vyzařování . . . . .	62
Chybové zprávy . . . . .	13	Prohlášení o shodě s FCC (Federal Communications Commission) . . . . .	62
Chyby beze zpráv . . . . .	18	Průmyslová vyhláška Kanady o shodě s emisní třídou B. . . . .	63
Problém s heslem. . . . .	19	Avis de conformité à la réglementation d'Industrie Canada . . . . .	63
Problémy s klávesnicí . . . . .	19	Prohlášení o shodě se směrnicemi EU o elektromagnetické kompatibilitě. . . . .	63
Problém s pozičním zařízením . . . . .	20	Japonské prohlášení o shodě s VCCI pro zařízení třídy B . . . . .	64
Problémy s pohotovostním režimem nebo režimem hibernace . . . . .	20	Prohlášení EU o OEEZ (WEEE) . . . . .	64
Problémy s obrazovkou počítače . . . . .	21	Upozornění pro uživatele v USA . . . . .	64
Problémy s baterií . . . . .	23	Nabídka softwaru IBM Lotus . . . . .	65
Jednotka pevného disku . . . . .	24	Ochranné známky. . . . .	67
Problémy s ověřením otisku prstu . . . . .	25		
Problémy při spuštění . . . . .	25		
Jiné problémy . . . . .	25		
Spuštění programu BIOS Setup. . . . .	26		
<b>Kapitola 4. Možnosti obnovy</b> . . . . .	<b>29</b>		
Úvod do Rescue and Recovery . . . . .	29		

**Rejstřík . . . . . 69**

## Čtěte nejdříve

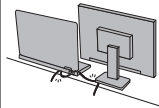


Pokud je váš počítač vypnutý nebo probíhá dobíjení baterie, mohou být základna, opěrky pro ruce nebo jiné díly horké. Nepokládejte na počítač dlaně, neberte počítač na klín a vyhněte se kontaktu horké části počítače s jakýmikoli jinými částmi vašeho těla po delší dobu. Při používání klávesnice nepokládejte dlaně na opěrky pro ruce po delší dobu.

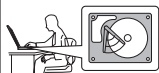
Váš počítač vytváří při normální činnosti teplo. Množství tepla závisí na velikosti systémové aktivity a na úrovni nabití baterie. Dlouhodobý kontakt s tělem, dokonce i přes oděv, může být nepříjemný nebo způsobit i popáleniny. Při používání klávesnice byste měli dělat pravidelné přestávky tím, že zvednete ruce z opěrek pro ruce. Dále si dejte pozor, abyste klávesnici nepoužívali příliš dlouhou dobu.



Je-li napájecí zdroj připojen k zásuvce a k počítači, vytváří teplo. Při používání napájecího zdroje se ho nedotýkejte žádnou částí těla. Nikdy nepoužívejte napájecí zdroj k zahřívání svého těla. Dlouhodobý kontakt s tělem, dokonce i přes oděv, může způsobit popáleniny.



Kabely AC adaptéru, myši, klávesnice, tiskárny a dalších elektronických zařízení a rovněž komunikační linky veďte tak, aby na ně nemohl nikdo stoupnout nebo o ně zakopnout, aby nemohlo dojít k jejich skřípnutí počítačem nebo jinými objekty, to znamená, aby nebyly naprosto žádným způsobem vystaveny zacházení, které by mohlo ohrozit provoz počítače. Násilné zacházení s kabely může mít za následek poškození kabelů.

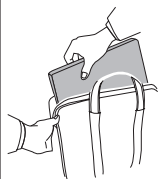


Dříve, než pohnete s počítačem, proveďte některý z následujících kroků: Vypněte počítač nebo stiskněte Fn+F4, čímž počítač uvedete do spánkového (pohotovostního režimu), nebo stiskněte Fn+F12, čímž počítač uvedete do režimu hibernace.

Před přemístěním počítače ověřte, že indikátor napájení nesvítí. Tak předejdete poškození jednotky pevného disku a ztrátě dat.



Počítač nevystavujte nárazům, poškrábání, namáhání krutem, vibracím ani tlaku. Na počítač, displej nebo externí zařízení nepokládejte těžké předměty.



Používejte kvalitní brašnu, která zajišťuje dostatečné tlumení a ochranu. Počítač nedávejte do plného kufru nebo tašky.





Do blízkosti počítače nedávejte kapaliny, abyste předešli jejich rozlití, a s počítačem pracujte mimo dosah vody, abyste předešli úrazu elektrickým proudem.

*Čtěte nejdříve*

---

# Kapitola 1. Vyhledání informací

---

## Tato příručka a další publikace

### *Návod k instalaci*

Pomáhá s vybalením počítače ThinkPad a s počátkem jeho používání. Také obsahuje rady pro nové uživatele a uvádí software instalovaný od Lenovo.

### **Tato Příručka pro základní servis a odstraňování problémů**

Poskytuje informace o péči o počítač ThinkPad, základní informace o řešení problémů, některé postupy obnovy, informace o podpoře a servisu a informace o záruce. Informace o řešení problémů v této příručce pokrývají pouze problémy, které by vám mohly zabránit v přístupu ke komplexní online příručce nazývané *Access Help* předinstalované na vašem počítači ThinkPad.

### *Access Help*

Je obsažený online systém, který poskytuje odpovědi na většinu otázek o vašem počítači, pomáhá nastavit předinstalované programy a nástroje a pomáhá řešit problémy. Chcete-li otevřít *Access Help*, proveďte jednu z níže uvedených možností:

- Stiskněte ThinkVantage tlačítko. Pod heslem Quick Links v rámci Productivity Center klepněte na **Přístup k systémové nápovědě**.
- Klepněte na **Start**, přesuňte ukazatel na **Všechny programy** (ve Windows® 2000 pro některé modely, **Programy**); a na **ThinkVantage**. Klepněte na **Access Help**.

### Productivity Center

Poskytuje snadný přístup k softwarovým nástrojům a hlavním webovým stránkám Lenovo, čímž odstraňuje potřebu nosit s počítačem dokumentaci. Productivity Center otevřete stisknutím modrého tlačítka ThinkVantage® na klávesnici. Další informace o tlačítku ThinkVantage naleznete v části “Vyhledání informací pomocí tlačítka ThinkVantage” na stránce 2.

### *Bezpečnostní pokyny a informace o záruce*

Obsahuje obecné bezpečnostní instrukce a úplné Prohlášení Lenovo o omezené záruce.

### *Předpisy*

Doplňuje tuto příručku. Přečtěte si ho před použitím bezdrátové sítě počítače ThinkPad. Počítač ThinkPad odpovídá normám pro rádiová zařízení a bezpečnostním normám každé země a oblasti, kde byl schválen pro bezdrátové použití. Počítač ThinkPad musíte používat přesně v souladu s lokálními předpisy pro rádiová zařízení.

## Vyhledání informací pomocí tlačítka ThinkVantage



Modré tlačítko ThinkVantage vám může pomoci v mnoha situacích, když počítač pracuje normálně, i když nepracuje normálně. Tlačítkem ThinkVantage otevřete Productivity Center, systém, který uvádí vysvětlující příklady a snadno pochopitelné pokyny, abyste počítač mohli začít používat produktivním způsobem.

Tlačítkem ThinkVantage můžete také přerušit spouštění počítače a otevřít pracovní plochu Rescue and Recovery™, která běží nezávisle na operačním systému Windows a je od něj oddělená.

---

## Kapitola 2. Péče o počítač ThinkPad

Třebaže počítač je vyroben tak, aby fungoval v normálním pracovním prostředí, musíte při jeho používání jednat rozumně. Počítač budete moci nejlépe využít, pokud uplatníte následující důležité rady.

---

### Důležité rady

#### Dbejte na to, kde a jak pracujete

- Pokud je váš počítač vypnutý nebo probíhá dobíjení baterie, mohou být základna, opěrky pro ruce nebo jiné díly horké. Nepokládejte na počítač dlaně, neberte počítač na klín a vyhněte se kontaktu horké části počítače s jakýmkoli jinými částmi vašeho těla po delší dobu. Při používání klávesnice nepokládejte dlaně na opěrky pro ruce po delší dobu.

Váš počítač vytváří při normální činnosti teplo. Množství tepla závisí na velikosti systémové aktivity a na úrovni nabití baterie. Dlouhodobý kontakt s tělem, dokonce i přes oděv, může být nepříjemný nebo způsobit i popáleniny. Při používání klávesnice byste měli dělat pravidelné přestávky tím, že zvednete ruce z opěrek pro ruce. Dále si dejte pozor, abyste klávesnici nepoužívali příliš dlouhou dobu.

- Je-li napájecí zdroj připojen k zásuvce a k počítači, vytváří teplo. Při používání napájecího zdroje se ho nedotýkejte žádnou částí těla. Nikdy nepoužívejte napájecí zdroj k zahřívání svého těla. Dlouhodobý kontakt s tělem, dokonce i přes oděv, může způsobit popáleniny.
- Kabely napájecího zdroje, myši, klávesnice, tiskárny, dalších elektronických zařízení a komunikační linky vedte tak, aby nemohlo dojít k jejich skřípnutí počítačem nebo jinými objekty. Tak, aby na ně nikdo nešlapal nebo o ně nezakopl a aby nebyly vystaveny zacházení, které by mohlo ohrozit provoz počítače. Násilné zacházení s kabely může mít za následek poškození kabelů.
- Do blízkosti počítače nedávejte kapaliny, abyste předešli jejich rozlítí, a s počítačem pracujte mimo dosah vody (prevence úrazu elektrickým proudem).
- Abyste zabránili riziku udušení plastovými obaly, uložte obaly mimo dosah dětí.
- Počítač nedávejte do blízkosti magnetů, zapnutých mobilních telefonů, elektrických přístrojů nebo reproduktorů (vzdálenost 13 cm či 5 palců).
- Počítač nevystavujte extrémním teplotám (pod 5 °C/41 °F nebo nad 35 °C/95 °F).
- Některá příslušenství, jako např. ventilátor přenosné pracovní plochy nebo vzduchový filtr, mohou produkovat záporné ionty. Jestliže je počítač blízko takového příslušenství a je vystaven po dlouhý čas vzduchu, který obsahuje negativní ionty, může se elektrostaticky nabít. Tento náboj se může vybit skrz vaše ruce, když se dotknete klávesnice nebo jiných částí počítače, nebo přes konektory připojených

vstupních a výstupních zařízení. Dokonce i když tento druh elektrostatického výboje (ESD) je opačný oproti výboji z vašeho těla nebo šatů do počítače, znamená to stejné riziko selhání počítače.

Váš počítač je navržen a vyroben tak, aby minimalizoval veškeré efekty elektrostatického náboje. Elektrostatický náboj nad určitý limit může nicméně zvýšit riziko ESD. Proto když používáte počítač blízko zařízení, které může produkovat negativní ionty, věnujte speciální pozornost následujícímu:

- Vyhněte se přímému vystavení vašeho počítače vzduchu ze zařízení, které může produkovat negativní ionty.
- Udržujte váš počítač a jeho periferní zařízení co nejdále od takového zařízení.
- Všude, kde je to možné, uzemněte váš počítač, abyste umožnili bezpečný elektrostatický výboj.

**Poznámka:** Ne všechna taková zařízení způsobují významný elektrostatický náboj.

### S počítačem zacházejte opatrně

- Mezi displej a klávesnici či pod klávesnici nekládejte žádné předměty (ani papír).
- Počítač nevystavujte nárazům, poškrábání, namáhání krutem, vibracím ani tlaku. Na počítač, displej nebo externí zařízení nepokládejte těžké předměty.
- Displej počítače je navržen pro používání při úhlu otevření o něco větším než 90 stupňů. Displej neotevírejte více než na 180 stupňů, protože tím byste mohli poškodit závěs displeje.

### Počítač přenášejte správným způsobem

- Před přenášením počítače vyjměte všechna média, vypněte připojená zařízení a odpojte šňůry a kabely.
- Než počítač přemístíte, dbejte na to, aby byl v pohotovostním režimu, v režimu hibernace nebo vypnutý. Tak zabráníte poškození jednotky pevného disku a ztrátě dat.
- Když zvedáte otevřený počítač, držte ho za spodní část. Počítač nezvedejte ani nedržte za displej.
- Používejte kvalitní brašnu, která zajišťuje dostatečné tlumení a ochranu. Počítač nedávejte do plného kufru nebo tašky.

### S paměťovými médii a jednotkami zacházejte řádně

- Má-li váš počítač disketovou jednotku, nekládejte diskety šikmo a nelepte na ně více nálepek ani nedostatečně přiléhající nálepky, protože by mohly uvíznout v jednotce.
- Je-li počítač vybaven optickou jednotkou, nedotýkejte se povrchu disků ani čočky v jednotce.
- Než jednotku zavřete, musí CD nebo DVD zaklapnout na středový čep jednotky.
- Při instalaci pevného disku, disketové jednotky nebo optické jednotky postupujte podle pokynů dodaných s tímto hardwarem a na jednotku zatlačte pouze tam, kde je to zapotřebí.

## Buďte opatrní při zadávání hesel

- Zapamatujte si svá hesla. Pokud zapomenete heslo správce nebo heslo pevného disku, autorizovaný servis Lenovo jej nenastaví a budete muset vyměnit základní desku nebo jednotku pevného disku.

## Další důležité rady

- Modem počítače může používat pouze analogovou telefonní síť neboli veřejnou komutovanou telefonní síť. Modem nepřipojujte do soukromé pobočkové ústředny ani k jiné digitální telefonní lince, protože tím byste mohli modem poškodit. Analogové telefonní linky se používají hlavně v domech, kdežto digitální telefonní linky především v hotelích a kancelářských budovách. Nejste-li si jisti, jaký druh telefonní linky používáte, obraťte se na svého telefonního operátora.
- V počítači může být konektor Ethernet i konektor modemu. Pokud je tomu tak, připojte datový kabel do správného konektoru, abyste konektor nepoškodili.
- Zaregistrujte si svůj produkt ThinkPad u Lenovo (na webové stránce: <http://www.lenovo.com/register>). Pokud by došlo ke ztrátě nebo krádeži vašeho počítače, odpovědné úřady by vám jej mohly vrátit. Jestliže si počítač zaregistrujete, Lenovo vás bude moci informovat o technických informacích a upgradech.
- Počítač by měl rozebírat a opravovat pouze technik autorizovaný pro počítače ThinkPad.
- Neupravujte ani nezalepujte západky, abyste displej udrželi otevřený nebo zavřený.
- Je-li připojen napájecí zdroj (adaptér), neobracejte počítač. Tím byste mohli poškodit konektor adaptéru.
- Když vyměňujete zařízení v pozici jednotky, počítač vypněte nebo si ověřte, že je daná jednotka vyměnitelná za chodu.
- Po výměně jednotky v počítači znovu nainstalujte záslepky (jsou-li k dispozici).
- Nepoužívané externí a vyjímatelné jednotky pevného disku, disketové a optické jednotky ukládejte do vhodných obalů.
- Před instalací následujících zařízení se dotkněte kovového stolu nebo uzemněného kovového předmětu. Tím vybijete elektrostatický náboj vašeho těla. Elektrostatický náboj může zařízení poškodit.
  - karta PC Card
  - karta ExpressCard
  - karta Smart
  - paměťová karta, jako je xD-Picture Card, SD Card, Memory Stick a MultiMediaCard
  - paměťový modul
  - karta PCI Express Mini
  - komunikační dceřiná karta
- Při přenosu dat z nebo na kartu Flash Media Card, například kartu SD Card, nepřevádějte počítač do pohotovostního režimu nebo režimu hibernace před ukončením přenosu dat. Mohlo by dojít ke ztrátě dat.

## Čistění krytu počítače

Počítač příležitostně vyčistěte následujícím způsobem:

1. Připravte roztok jemného kuchyňského čisticího prostředku (bez brusného prášku nebo silných chemikálií jako kyseliny nebo zásady). Použijte 5 dílů vody na jeden díl čisticího prostředku.
2. Namočte do rozředěného prostředku houbičku.
3. Vymáčkněte z houbičky přebytečnou tekutinu.
4. Krouživým pohybem houbičkou otřete kryt počítače, dávejte pozor, aby z houbičky nevytékala tekutina.
5. Odstraňte čisticí prostředek z krytu otřením.
6. Vypláchněte houbičku v čisté vodě.
7. Otřete povrch vypláchnutou houbičkou.
8. Otřete povrch znovu měkkou suchou látkou bez chlupů.
9. Počkejte, až povrch oschne, a odstraňte vlákna z látky, pokud zůstala na povrchu počítače.

## Čistění klávesnice počítače

1. Nasajte trochu isopropyl alkoholu do měkkého nezaprášného hadříku.
2. Hadříkem otřete povrch kláves. Otírejte klávesy po jedné, pokud budete otírat více kláves najednou, může se hadřík zachytit mezi klávesami a poškodit je. Dejte pozor, aby na klávesy nebo mezi ně neukápla tekutina.
3. Nechte klávesnici oschnout.
4. Drobečky a prach pod klávesami můžete odstranit pomocí štětečku s balónkem na čištění fotoaparátů nebo pomocí studeného vzduchu z vysoušeče vlasů.

**Poznámka:** Čisticí prostředek nestříkejte přímo na displej nebo klávesnici.

## Čistění displeje počítače

1. Jemně otřete displej měkkou suchou látkou bez chlupů. Pokud na displeji objevíte skvrnku vypadající jako škrábnutí, může to být otisk přenesený z klávesnice nebo kolíku zařízení TrackPoint®, když bylo víko stlačeno z vnějšku.
2. Skvrnku jemně otřete měkkým suchým hadříkem.
3. Pokud skvrnka na displeji zůstává, vezměte měkký hadřík, který nepouští chlupy, a navlhčete ho v roztoku (jedna ku jedné) isopropyl alkoholu a vody, která neobsahuje nečistoty.
4. Hadřík co nejvíce vyždímejte.
5. Displej znovu otřete, nenechte z hadříku ukápnout tekutinu na počítač.
6. Než displej zavřete, nechte jej oschnout.

## Péče o snímač otisku prstu

Následující akce mohou poškodit snímač otisku prstu nebo způsobit, že nebude správně fungovat:



- Poškrábání povrchu snímače tvrdým ostrým předmětem.
- Poškrábání povrchu snímače nehtem.
- Dotýkání se snímače špinavými prsty.

Dojde-li k některému z následujících stavů, jemně otřete povrch snímače suchým měkkým hadříkem bez chlupů:

- Povrch snímače je zašpiněný.
- Povrch snímače je vlhký.
- Snímač často selhává při ověřování otisku prstu.



---

## Kapitola 3. Řešení problémů s počítačem

Časté dotazy . . . . .	10	Problém s pozičním zařízením . . . . .	20
Diagnóza problémů . . . . .	11	Problémy s pohotovostním režimem nebo	
Diagnostický program pevného disku . . . . .	11	režimem hibernace . . . . .	20
Diagnostika problémů pomocí programu		Problémy s obrazovkou počítače . . . . .	21
PC-Doctor ze servisní diskové oblasti . . . . .	12	Problémy s baterií . . . . .	23
Řešení problémů . . . . .	13	Jednotka pevného disku . . . . .	24
Chybové zprávy . . . . .	13	Problémy s ověřením otisku prstu . . . . .	25
Chyby beze zpráv . . . . .	18	Problémy při spuštění . . . . .	25
Problém s heslem . . . . .	19	Jiné problémy . . . . .	25
Problémy s klávesnicí . . . . .	19	Spuštění programu BIOS Setup. . . . .	26

**Poznámka:** Použijte online nápovědu *Access Help*, pokud počítač běží a nápověda *Access Help* je dostupná. Informace v této kapitole se vztahují k situaci, kdy je nápověda *Access Help* nedostupná.

## Časté dotazy

Tato část obsahuje časté dotazy a uvádí, kde na ně naleznete podrobné odpovědi. Podrobnosti o publikacích dodaných s počítačem ThinkPad naleznete v části “Tato příručka a další publikace” na stránce 1.

### **Jaká bezpečnostní pravidla mám dodržovat při používání počítače ThinkPad?**

Podrobné informace o bezpečnosti naleznete v příručce *Bezpečnostní pokyny a informace o záruce*.

### **Jak mohu předejít problémům s počítačem ThinkPad?**

Podívejte se do části “Čtete nejdříve” na stránce v kapitola 2, “Péče o počítač ThinkPad”, na stránce 3 této příručky. Další informace lze nalézt v nápovědě *Access Help* v částech:

- předcházení problémům
- odstraňování problémů

### **Jaké jsou hlavní hardwarové části počítače ThinkPad?**

Viz část “ThinkPad tour” nápovědy *Access Help*.

### **Kde naleznu podrobnou specifikaci svého počítače?**

Viz <http://www.lenovo.com/think/support>.

### **Potřebuji posílit zařízení *nebo* potřebuji vyměnit jedno z následujících zařízení: jednotku pevného disku, kartu PCI Express Mini, modemovou kartu, paměť, klávesnici nebo opěrku rukou.**

V části Dodatek B, “Jednotky CRU (Customer Replaceable Unit)”, na stránce 55 této příručky naleznete seznam jednotek CRU (Customer Replaceable Unit) a odkaz na návod pro výměnu součástí.

### **Počítač nefunguje správně.**

Viz část “Problem solving” nápovědy *Access Help*. Tato příručka popisuje pouze problémy, které zabraňují v přístupu k online nápovědě.

### **Kde jsou disky pro obnovu?**

S počítačem nejsou dodány disky pro obnovu a disk s Windows. Popis alternativních metod obnovy, které Lenovo nabízí, naleznete v této příručce v části “Obnova obsahu z výroby” na stránce 29.

### **Jak se obrátím na středisko podpory zákazníků?**

Viz část Kapitola 6, “Jak získat podporu a servis”, na stránce 43 této příručky.

Telefonní číslo na vaše nejbližší servisní středisko naleznete v části “Celosvětový telefonní seznam” na stránce 45.

### **Kde naleznu informace o záruce?**

Podrobné informace o záruce naleznete v příručce *Bezpečnostní pokyny a informace o záruce*. Informace o záruce, která platí pro počítač, včetně záruční doby a typu záručního servisu, naleznete v části Dodatek A, “Informace o záruce”, na stránce 51.

### **Jak mohu instalovat nový operační systém?**

Viz část Advanced configuration nápovědy *Access Help*.

---

## **Diagnóza problémů**

Máte-li s počítačem problém, můžete provést test pomocí programu PC-Doctor<sup>®</sup> pro Windows. Program PC-Doctor for Windows spustíte takto:

1. Klepněte na **Start**.
2. Přesuňte ukazatel na **Všechny programy**(ve Windows 2000 pro některé modely, **Programy**) a na **PC-Doctor for Windows**.
3. Klepněte na **PC-Doctor**.

Další informace o programu PC-Doctor for Windows získáte v jeho nápovědě.

### **Upozornění**

Některé testy mohou trvat několik minut nebo déle. Nespouštějte test, pokud nemáte čas k provedení celého testu, spuštěný test nepřerušujte.

Chcete-li obrátit na servisní centrum s žádostí o pomoc, vytiskněte záznam o testu, abyste mohli technikovi rychle poskytnout informace.

## **Diagnostický program pevného disku**

Pokud jednotka pevného disku nefunguje správně, můžete vyřešit problém pomocí diagnostického programu pro pevné disky v programu BIOS Setup.

Diagnostický program spustíte takto:

1. Je-li k počítači připojena disketová jednotka s vloženou disketou, odstraňte disketu z disketové jednotky a vypněte počítač.
2. Zapněte počítač.
3. Až se v levé spodní části obrazovky zobrazí zpráva “To interrupt normal startup, press the blue ThinkVantage button,”, spusťte program BIOS Setup stisknutím klávesy F1.

4. Kurzorovými klávesami vyberte **HDD diagnostic program** a stiskněte klávesu Enter. Otevře se nabídka diagnostického programu pro pevné disky.
5. Kurzorovými klávesami vyberte **Main hard disk drive** nebo **Ultrabay hard disk drive**. Klávesou Enter spusíte diagnostický program. Diagnostický program provede testy čtení a rychlosti zadaného disku a zobrazí výsledky.

**Poznámka:** Je-li počítač připojen k doku ThinkPad Advanced Dock, diagnostický program nemůže testovat jednotku pevného disku instalovanou v pozici Ultrabay Enhanced™ doku ThinkPad Advanced Dock.

6. Pokud diagnostický program nahlásí chybu, obraťte se na středisko zákaznické podpory. Diagnostický program může nahlásit jednu nebo obě následující chyby:  
Pro hlavní jednotku pevného disku:
  - Error code 0000: Read verification failed
  - Error code 0100: Speed test failed
  - Error code 0200: Controller Diag failedPro jednotku pevného disku v pozici Ultrabay™:
  - Error code 0002: Read verification failed
  - Error code 0102: Speed test failed
  - Error code 0202: Controller Diag failed
7. Pokud diagnostický program nenahlásí žádnou chybu, ale problém trvá, postupujte podle části "Introducing Rescue and Recovery" v systému nápovědy *Access Help* a použijte program pro testování jednotky pevného disku. Také lze stáhnout program PC-Doctor for DOS pro váš počítač z webové stránky:  
<http://www.lenovo.com/support/site.wss/document.do?sitestyle=lenovo&Indocid=tpad-matrix>

### Diagnostika problémů pomocí programu PC-Doctor ze servisní diskové oblasti

Pomocí programu PC-Doctor, spuštěného z pracovní plochy Rescue and Recovery ze servisní diskové oblasti, můžete provádět diagnostiku bez spuštění operačního systému. Postupujte takto:

1. Je-li k počítači připojena disketová jednotka s vloženou disketou, odstraňte disketu z disketové jednotky a vypněte počítač.
2. Zapněte počítač.
3. Až se v levé spodní části obrazovky zobrazí zpráva "To interrupt normal startup, press the blue ThinkVantage button", spusíte pracovní plochu Rescue and Recovery stisknutím modrého tlačítka ThinkVantage.
4. Vyberte **Diagnose hardware**. Systém restartuje a spustí se program PC-Doctor.

Chcete-li získat další informace o programu PC-Doctor, stiskněte klávesu F1 a dostanete se k nápovědě nebo k online příručce.

## Řešení problémů

Pokud nenaleznete popis problému zde, podívejte se do systému nápovědy *Access Help*. Následující část popisuje pouze problémy, které vám mohou zabránit v přístupu do tohoto systému nápovědy.

### Chybové zprávy

#### Poznámky:

1. V uvedené chybové zprávě písmeno x zastupuje libovolný znak.
2. Verze programu PC-Doctor uváděného zde je PC-Doctor for Windows.

Zpráva	Řešení
0176: System Security - The System has been tampered with.	Tato zpráva se zobrazí, když odstraníte zabezpečovací čip a znovu jej instalujete nebo nainstalujete nový. Chybu odstraníte pomocí programu BIOS Setup. Jestliže tím problém neodstraníte, nechte počítač opravit.
0182: Bad CRC2. Enter BIOS Setup and load Setup defaults.	Kontrolní součet nastavení CRC2 v paměti EEPROM není správný. Stisknutím F1 spustíte program BIOS Setup. Standardní nastavení obnovíte stisknutím klávesy F9 a klávesy Enter. Pak stisknutím klávesy F10 a klávesy Enter restartujte systém.
0185: Bad startup sequence settings. Enter BIOS Setup and load Setup defaults.	Kontrolní součet nastavení sekvence startup v paměti EEPROM není správný. Stisknutím F1 spustíte program BIOS Setup. Standardní nastavení obnovíte stisknutím klávesy F9 a klávesy Enter. Pak stisknutím klávesy F10 a klávesy Enter restartujte systém.
0190: Critical low-battery error	Počítač se vypnul, protože baterie není dostatečně nabitá. Připojte napájecí zdroj k počítači a nabijte baterii nebo použijte plně nabitou baterii.
0191: System Security - Invalid remote change requested.	Selhala změna nastavení počítače. Potvrďte operaci a opakujte. Chybu odstraníte pomocí programu BIOS Setup.
0199: System Security - Security password retry count exceeded.	Tato zpráva se zobrazuje, když více než třikrát zadáte chybné heslo správce. Ověřte si, že znáte správné heslo správce, a akci opakujte. Chybu odstraníte pomocí programu BIOS Setup.
01C8: More than one modem devices are found. Remove one of them. Press <Esc> to continue.	Odstraňte jednu dceřinou kartu. Chcete-li varování ignorovat, stiskněte klávesu Esc. Jestliže tím problém neodstraníte, nechte počítač opravit.
01C9: More than one Ethernet devices are found. Remove one of them. Press <Esc> to continue.	Počítač ThinkPad má již zabudovanou funkci Ethernet a není možné přidat další takovou funkci nainstalováním zařízení Ethernet, jako je Mini-PCI Ethernet Card nebo Ethernet Daughter Card. Zobrazí-li se tato chybová zpráva, odstraňte zařízení Ethernet, které jste instalovali. Chcete-li varování ignorovat, stiskněte klávesu Esc. Jestliže tím problém neodstraníte, nechte počítač opravit.

Zpráva	Řešení
0200: Hard disk error	Pevný disk nefunguje. Ujistěte se, že je jednotka pevného disku správně připojena. Spusťte program BIOS Setup a ujistěte se, že jednotka pevného disku není v nabídce vypnutá.
021x: Keyboard error	Ujistěte se, že na klávesnici, nebo případně externí klávesnici, nejsou umístěny žádné předměty. Vypněte počítač a všechna připojená zařízení. Zapněte nejdříve počítač a pak připojená zařízení.  Pokud se chybová zpráva stále zobrazuje, postupujte takto:  Je-li připojena externí klávesnice, postupujte takto: <ul style="list-style-type: none"> <li>• Vypněte počítač a odpojte externí klávesnici, pak počítač zapněte. Ověřte, zda vestavěná klávesnice funguje správně. Pokud ano, nechte externí klávesnici opravit.</li> <li>• Ujistěte se, že je externí klávesnice připojena ke správnému konektoru.</li> </ul> Proveďte test počítače pomocí programu PC-Doctor. <ul style="list-style-type: none"> <li>• Jestliže se počítač během testu zastaví, nechte jej opravit.</li> </ul>
0230: Shadow RAM error	Selhala paměť shadow RAM. Proveďte test paměti počítače pomocí programu PC-Doctor. Pokud jste před zapnutím počítače přidali paměťový modul, nainstalujte jej znovu. Pak proveďte test paměti počítače pomocí programu PC-Doctor.
0231: System RAM error	Selhala systémová paměť RAM. Proveďte test paměti počítače pomocí programu PC-Doctor. Pokud jste před zapnutím počítače přidali paměťový modul, nainstalujte jej znovu. Pak proveďte test paměti počítače pomocí programu PC-Doctor.
0232: Extended RAM error	Selhala paměť extended RAM. Proveďte test paměti počítače pomocí programu PC-Doctor. Pokud jste před zapnutím počítače přidali paměťový modul, nainstalujte jej znovu. Pak proveďte test paměti počítače pomocí programu PC-Doctor.
0250: System battery error	Záložní baterie, která se používá pro zachování konfigurace systému (například data a času), když je počítač vypnutý, je vybitá. Baterii vyměňte a ověřte konfiguraci pomocí programu BIOS Setup. Jestliže problém přetrvává, nechte počítač opravit.
0251: System CMOS checksum bad	Nějaký aplikační program možná poškodil paměť CMOS. Počítač použije standardní nastavení. Nastavení upravíte pomocí programu BIOS Setup. Pokud chyba přetrvává, nechte počítač opravit.
0271: Date and time error	V počítači není nastaveno datum ani čas. Čas a datum nastavte pomocí programu BIOS Setup.



Zpráva	Řešení
0280: Previous boot incomplete	Při předchozím pokusu počítač nebyl schopen dokončit proces zavádění.  Počítač vypněte a znovu zapněte, aby se spustil program BIOS Setup. Ověřte nastavení a pak počítač restartujte položkou <b>Exit Saving Changes</b> v nabídce <b>Restart</b> nebo stisknutím klávesy F10. Pokud chyba přetrvává, nechte počítač opravit.
1802: Unauthorized network card is plugged in - Power off and remove the miniPCI network card.	Síťová karta Mini-PCI není na tomto počítači podporována. Odstraňte ji.
1803: Unauthorized daughter card is plugged in - Power off and remove the daughter card.	Dceřiná karta není na tomto počítači podporována. Odstraňte ji.
1804: Unauthorized WAN card is plugged in - Power off and remove the WAN card.	Síťová karta WAN není na tomto počítači podporována. Odstraňte ji.
1805: Unauthorized Wireless USB card is plugged in - Power off and remove the Wireless USB card.	Síťová karta Wireless USB není na tomto počítači podporována. Odstraňte ji.
2100: Initialization error on HDD0 (Main hard disk drive)	Pevný disk nefunguje. Nechte ho opravit.
2102: Initialization error on HDD1 (Ultrabay hard disk drive)	Pevný disk nefunguje. Nechte ho opravit.
2110: Read error on HDD0 (Main hard disk drive)	Pevný disk nefunguje. Nechte ho opravit.
2112: Read error on HDD1 (Ultrabay hard disk drive)	Pevný disk nefunguje. Nechte ho opravit.
Výzva k zadání hesla pro spuštění	Je nastaveno heslo pro spuštění nebo heslo správce. Napište heslo a stiskněte klávesu Enter. Není-li heslo pro spuštění přijato, můžete být nastaveno heslo správce. Napište heslo správce a stiskněte klávesu Enter. Jestliže chyba přetrvává, nechte počítač opravit.

Zpráva	Řešení
Výzva k zadání hesla pevného disku	Je nastaveno heslo pevného disku. Napište heslo a stiskněte klávesu Enter.  Jestliže chyba přetrvává, nechte počítač opravit.
Hibernation error	Nastavení systému se během doby, kdy byl počítač v režimu hibernace, změnilo a počítač nemůže pokračovat v normální činnosti. <ul style="list-style-type: none"> <li>• Obnovte nastavení systému na stav, jaký byl před přechodem do režimu hibernace.</li> <li>• Jestliže se změnila velikost paměti, znovu vytvořte soubor používaný při režimu hibernace.</li> </ul>
Operating system not found.	Ověřte následující: <ul style="list-style-type: none"> <li>• Je jednotka pevného disku správně instalována?</li> <li>• Je v jednotce spouštěcí disk?</li> </ul> <p>Jestliže se chybová zpráva stále zobrazuje, zkontrolujte spouštěcí posloupnost programem BIOS Setup.</p>
EMM386 Not Installed - Unable to Set Page Frame Base Address.	Upravte soubor C:\CONFIG.SYS a řádek <code>device=C:\WINDOWS\EMM386.EXE RAM</code> změňte na <code>device=C:\WINDOWS\EMM386.EXE NOEMS</code> asoubor uložte.
CardBus Configuration Error - Device Disabled	Spusťte BIOS Setup. Standardní nastavení obnovíte stisknutím klávesy F9 a klávesy Enter.  Pak stisknutím klávesy F10 a klávesy Enter restartujte systém.
Cannot boot from any device.	Ověřte stav zařízení, z něhož chcete počítač spustit.  Device not found Ověřte stav zařízení, z něhož chcete počítač spustit.  Device error Ověřte stav zařízení, z něhož chcete počítač spustit.  No valid operating system Ověřte, že operační systém není poškozen a že je správně instalován.  Excluded from boot order Spusťte program BIOS Setup a přidejte zařízení do spouštěcího seznamu.

<b>Zobrazí-li se na obrazovce některá z následujících chybových zpráv, nechte počítač opravit:</b>
0175: Bad CRC1, stop POST task
0177: Bad SVP data, stop POST task. Checksum of the supervisor password in the EEPROM is not correct.
0187: EAIA data access error
0188: Invalid RFID serialization information area
0189: Invalid RFID configuration information area
0192: System Security - Embedded Security hardware tamper detected.
0260: System timer error
0270: Real time clock error
02D0: System cache error
02F4: EISA CMOS not writable
02F5: DMA test failed
02F6: Software NMI failed
02F7: Fail-safe timer NMI failed
Fan error
Thermal sensing error

## Chyby beze zpráv

<b>Problém:</b>	Po zapnutí počítače se na obrazovce nic neobjeví a počítač při spuštění nevydá žádný zvukový signál. <b>Poznámka:</b> Nejste-li si jisti, zda byl vydán zvukový signál, počítač vypněte stisknutím tlačítka vypínače alespoň na 4 vteřiny, pak jej znovu zapněte a poslouchejte. Pokud používáte externí monitor, podívejte se do části “Problémy s obrazovkou počítače” na stránce 21.
<b>Řešení:</b>	Je-li nastaveno heslo pro spuštění, stiskněte libovolnou klávesu, abyste zobrazili výzvu pro zadání hesla pro spuštění. Pak napište správné heslo a stiskněte klávesu Enter.  Pokud výzva pro zadání hesla pro spuštění není vidět, je možné, že je nastaven na nejnižší úroveň. Upravte úroveň jasu stisknutím kombinace kláves Fn+Home.  Jestliže je obrazovka nadále prázdná, ověřte následující: <ul style="list-style-type: none"><li>• Je baterie správně instalována?</li><li>• Je napájecí zdroj připojený k počítači a je napájecí šňůra připojena do fungující elektrické zásuvky?</li><li>• Je počítač zapnutý? (Ujistěte se o tom opětovným zapnutím vypínače.)</li></ul> Jestliže jsou uvedené body splněny a obrazovka je stále prázdná, nechte počítač opravit.
<b>Problém:</b>	Po zapnutí počítače se na obrazovce nic neobjeví, ale ozve se více než jeden zvukový signál.
<b>Řešení:</b>	Ověřte, že je paměťová karta správně instalována. Pokud ano a obrazovka je stále prázdná a ozve se pět zvukových signálů (pípnutí), nechte počítač opravit.  Pokud se čtyřikrát ozve zvukový signál složený ze 4 pípnutí, je problém se zabezpečovacím čipem. Počítač nechte opravit.
<b>Problém:</b>	Po zapnutí počítače se na prázdné obrazovce zobrazí pouze bílý kurzor.
<b>Řešení:</b>	Znovu instalujte operační systém (viz Kapitola 4, “Možnosti obnovy”, na stránce 29) a počítač zapněte. Jestliže je na obrazovce nadále kurzor, nechte počítač opravit.
<b>Problém:</b>	Obrazovka přestane zobrazovat při zapnutém počítači.
<b>Řešení:</b>	Možná došlo k aktivaci spořiče obrazovky nebo systému řízení spotřeby. Přesuňte zařízení TrackPoint nebo stiskněte nějakou klávesu, abyste ukončili spořič obrazovky nebo stiskněte vypínač, abyste pokračovali v práci z pohotovostního režimu nebo z režimu hibernace.

## Problém s heslem

<b>Problém:</b>	Zapomenuté heslo.
<b>Řešení:</b>	<p>Pokud jste registrovali svůj počítač pro službu Password Reset a zapomněli jste heslo pro spuštění nebo heslo pevného disku, můžete heslo obnovit stisknutím tlačítka ThinkVantage na výzvu pro zadání hesla.</p> <ul style="list-style-type: none"> <li>• Nejde-li obnovit heslo pro spuštění, počítač dopravte do servisu nebo prodejny autorizované od Lenovo, aby tam heslo zrušili.</li> <li>• Nejde-li obnovit heslo pevného disku, servis Lenovo neobnoví ani heslo ani data z pevného disku. Je třeba doručit počítač autorizovanému techniku firmy Lenovo nebo obchodnímu zástupci a jednotka pevného disku bude vyměněna. Musíte předložit prodejní doklad a zaplatit díly a práci.</li> </ul> <p>Pokud jste zapomněli heslo správce, autorizovaný servis Lenovo toto heslo neobnoví. Je třeba doručit počítač autorizovanému techniku nebo obchodnímu zástupci Lenovo, aby byla základní deska vyměněna. Musíte předložit prodejní doklad a zaplatit díly a práci.</p>

## Problémy s klávesnicí

<b>Problém:</b>	Všechny nebo některé klávesy na klávesnici nefungují.
<b>Řešení:</b>	<ul style="list-style-type: none"> <li>• Pokud se problém vyskytl okamžitě po návratu počítače z pohotovostního režimu, zadejte heslo pro spuštění, bylo-li nastaveno.</li> <li>• Pokud je připojena externí klávesnice PS/2<sup>®</sup>, numerická klávesnice na počítači nefunguje. Použijte numerickou klávesnici na externí klávesnici.</li> <li>• Je-li připojena numerická klávesnice nebo myš: <ol style="list-style-type: none"> <li>1. Vypněte počítač.</li> <li>2. Odpojte externí numerickou klávesnici nebo myš.</li> <li>3. Zapněte počítač a vyzkoušejte klávesnici.</li> </ol> <p>Pokud klávesnice funguje, opatrně připojte externí numerickou klávesnici, externí klávesnici nebo myš a ujistěte se, že jsou konektory správně zapojeny.</p> <p>Pokud klávesnice stále nefunguje, dejte počítač do servisu.</p> </li> </ul>
<b>Problém:</b>	Při psaní písmena se objeví číslo.
<b>Řešení:</b>	Je zapnutý číselný přesmykač. Vypnete ho stisknutím klávesy Shift nebo Fn a klávesy NmLk (ScrLk).
<b>Problém:</b>	Všechny nebo některé klávesy na externí numerické klávesnici nefungují.
<b>Řešení:</b>	Ověřte, zda je externí numerická klávesnice správně připojena k počítači.

## Problém s pozičním zařízením

<b>Problém:</b>	Funkce posouvání nebo lupy nefungují.
<b>Řešení:</b>	Ověřte stav ovladače myši v okně Správce zařízení a ujistěte se, že je instalován ovladač PS/2 TrackPoint.

## Problémy s pohotovostním režimem nebo režimem hibernace

<b>Problém:</b>	Počítač vstoupí do pohotovostního režimu (indikátor pohotovostního režimu se rozsvítí) hned po provedení testu POST (power-on self-test).
<b>Řešení:</b>	Ověřte, že: <ul style="list-style-type: none"><li>• Baterie je nabitá.</li><li>• Pracovní teplota je v přijatelném rozsahu. Viz “Technické údaje” na stránce 58.</li></ul> Jestliže jsou tyto body v pořádku, nechte počítač opravit.
<b>Problém:</b>	Zobrazí se zpráva <b>critical low-battery error</b> (kritická chyba málo nabité baterie) a počítač se okamžitě vypne.
<b>Řešení:</b>	Baterie je vybitá. Připojte napájecí zdroj k počítači nebo použijte plně nabitou baterii.
<b>Problém:</b>	Počítač neobnoví činnost z pohotovostního režimu nebo indikátor pohotovostního režimu zůstane rozsvícený a počítač nefunguje.
<b>Řešení:</b>	Pokud se systém nevrátí z pohotovostního režimu, je možné, že vstoupil do pohotovostního režimu nebo režimu hibernace automaticky, protože je vybitá baterie. Zkontrolujte indikátor pohotovostního režimu. <ul style="list-style-type: none"><li>• Pokud je indikátor pohotovostního režimu zapnutý, je počítač v pohotovostním režimu. Připojte k počítači napájecí zdroj a pak stiskněte klávesu Fn.</li><li>• Pokud je indikátor režimu vypnutý, je počítač v režimu hibernace nebo je vypnutý. Připojte k počítači napájecí zdroj a pak stiskněte vypínač, abyste obnovili činnost počítače.</li></ul> Pokud systém neobnoví činnost z pohotovostního režimu, systém již možná neodpovídá a počítač nemůžete vypnout. Restartujte (resetujte) počítač. Neuložená data mohou být ztracena. Počítač resetujete stisknutím vypínače alespoň na 4 vteřiny. Pokud počítač nerestartuje, odpojte napájecí zdroj a baterii.

<b>Problém:</b>	Když podniknete akci pro návrat z pohotovostního režimu, displej počítače zůstane prázdný.
<b>Řešení:</b>	Zkontrolujte, zda nebyl odpojen nebo vypnut externí monitor, když byl počítač v pohotovostním režimu. Pokud jste odpojili nebo vypnuli externí monitor, připojte ho nebo zapněte před převedením počítače z pohotovostního režimu. Pokud při převedení počítače z pohotovostního režimu bez připojení nebo zapnutí externího monitoru zůstane obrazovka prázdná, zapněte ji stisknutím kombinace kláves Fn+F7. <b>Poznámka:</b> Používáte-li klávesy Fn+F7 pro prezentační schémata, stiskněte kombinaci kláves Fn+F7 alespoň třikrát během tří vteřin, aby se zapnula obrazovka počítače.
<b>Problém:</b>	Počítač nečekaně vstupuje do pohotovostního režimu.
<b>Řešení:</b>	Pokud se procesor přehřeje, počítač automaticky přejde do pohotovostního režimu, aby vychladl, a tím ochránil procesor a jiné vnitřní komponenty. Také zkontrolujte nastavení pohotovostního režimu pomocí aplikace Power Manager.

## Problémy s obrazovkou počítače

<b>Problém:</b>	Na obrazovce se zobrazují nesprávné znaky.
<b>Řešení:</b>	Instalovali jste operační systém nebo aplikační program správně? Jsou-li systém i aplikace jsou správně instalovány a nastaveny, nechte počítač opravit.
<b>Problém:</b>	Vždy po zapnutí počítače na obrazovce chybějí body, mají vybledlou barvu nebo jsou příliš jasné.
<b>Řešení:</b>	Toto je vlastnost typická pro technologii TFT. Obrazovka počítače obsahuje mnoho tranzistorů (TFT). Malé množství chybějících, vybledlých nebo příliš jasných bodů na obrazovce je obvyklým jevem.
<b>Problém:</b>	Obrazovka je prázdná.
<b>Řešení:</b>	<ul style="list-style-type: none"> <li>• Kombinací kláves Fn+F7 zapnete obrazovku. <b>Poznámka:</b> Používáte-li klávesy Fn+F7 pro prezentační schémata, stiskněte kombinaci kláves Fn+F7 alespoň třikrát během tří vteřin, aby se zapnula obrazovka počítače.</li> <li>• Pokud je připojen napájecí zdroj, nebo používáte baterii a indikátor stavu baterie je zelený, stisknutím kláves Fn+Home zvýšíte jas obrazovky.</li> <li>• Je-li indikátor stavu pohotovosti zapnutý (je zelený), přepněte z pohotovostního režimu stisknutím klávesy Fn.</li> <li>• Pokud problém trvá postupujte podle řešení problému "Obrazovka je nečitelná nebo zkreslená".</li> </ul>

**Problém:** Obrazovka je nečitelná nebo zkreslená.

**Řešení:** Ověřte, že:

- Ovladač obrazovky je správně instalovaný.
- Rozlišení obrazovky a počet barev jsou správně nastaveny.
- Typ monitoru je správný.

Tato nastavení ověřte takto:

**Pro Windows Vista™:**

1. Klepněte pravým tlačítkem myši na pracovní plochu, klepněte na **Upravit** a na **Nastavení obrazovky**.
2. Ověřte, že rozlišení obrazovky a počet barev jsou správně nastaveny.
3. Klepněte na **Upřesnit**.
4. Klepněte na kartu **Adaptéry**.
5. Ověřte, že v okně informací o adaptéru je uveden název správného ovladače zařízení.  
**Poznámka:** Název ovladače zařízení závisí na videočipu instalovaném ve vašem počítači.
6. Klepněte na tlačítko **Vlastnosti**. Pokud se zobrazí výzva pro heslo administrátora nebo potvrzení, zadejte heslo nebo potvrďte akci. Podívejte se na stav zařízení a ověřte, že zařízení pracuje správně. Pokud ne, klepněte na tlačítko **Řešení problému**.
7. Klepněte na kartu **Monitor**.
8. Ověřte, že jsou údaje správné.
9. Klepněte na tlačítko **Vlastnosti**. Pokud se zobrazí výzva pro heslo administrátora nebo potvrzení, zadejte heslo nebo potvrďte akci. Podívejte se na stav zařízení a ověřte, že zařízení pracuje správně. Pokud ne, klepněte na tlačítko **Řešení problému**.



**Řešení (pokračování):****Pro Windows XP a Windows 2000 (pro některé modely):**

1. Klepněte pravým tlačítkem myši na pracovní plochu, klepněte na **Vlastnosti** a klepněte na kartu **Nastavení**.
2. Ověřte, že rozlišení obrazovky a počet barev jsou správně nastaveny.
3. Klepněte na tlačítko **Upřesnit**.
4. Klepněte na kartu **Adaptéry**.
5. Ověřte, že v okně informací o adaptéru je uveden název správného ovladače zařízení.  
**Poznámka:** Název ovladače zařízení závisí na videočipu instalovaném ve vašem počítači.
6. Klepněte na tlačítko **Vlastnosti**. Podívejte se na stav zařízení a ověřte, že zařízení pracuje správně. Pokud ne, klepněte na tlačítko **Řešení problému**.
7. Klepněte na kartu **Monitor**.
8. Ověřte, že jsou údaje správné.
9. Klepněte na tlačítko **Vlastnosti**. Podívejte se na stav zařízení a ověřte, že zařízení pracuje správně. Pokud ne, klepněte na tlačítko **Řešení problému**.

<b>Problém:</b>	Pokusíte-li se přehrát disk DVD, zobrazí se zpráva “Unable to create overlay window”. <b>-nebo-</b> Pokusíte-li se přehrát video, disk DVD nebo spustit herní aplikaci, přehrávání nefunguje nebo má nízkou kvalitu.
<b>Řešení:</b>	Proveďte jednu z následujících akcí: <ul style="list-style-type: none"> <li>• Používáte-li 32bitový režim zobrazení, změňte ho na 16bitový režim.</li> <li>• Používáte-li pracovní plochu s rozlišením 1280×1024 nebo vyšším, snižte rozlišení pracovní plochy a počet barev.</li> </ul>

**Problémy s baterií**

<b>Problém:</b>	Baterii nelze plně nabít při vypnutém počítači během obvyklé doby nabíjení.
<b>Řešení:</b>	Podrobnosti naleznete v nápovědě <i>Access Help</i> v části o řešení problémů s baterií a napájením.
<b>Problém:</b>	Počítač se vypne dříve, než indikátor stavu baterie ukazuje vybitou baterii. <b>-nebo-</b> počítač pracuje i poté, co indikátor stavu baterie ukazuje vybitou baterii.
<b>Řešení:</b>	Vybijte a nabijte baterii.

<b>Problém:</b>	Doba provozu s plně nabitou baterií je krátká.
<b>Řešení:</b>	Podrobnosti naleznete v nápovědě <i>Access Help</i> v části o řešení problémů s baterií a napájením.
<b>Problém:</b>	Počítač nepracuje s plně nabitou baterií.
<b>Řešení:</b>	Přepěťový chránič v baterii může být aktivní. Vypnutím počítače na jednu minutu převedete chránič do normálního provozního stavu, pak počítač zapněte.
<b>Problém:</b>	Baterie se nenabíjí.
<b>Řešení:</b>	Podrobnosti naleznete v nápovědě <i>Access Help</i> v části o řešení problémů s baterií a napájením.

### Jednotka pevného disku

<b>Problém:</b>	Jednotka pevného disku nefunguje.
<b>Řešení:</b>	V nabídce programu BIOS Setup ověřte, že je jednotka pevného disku v seznamu "Boot priority order". Je-li v seznamu "Excluded from boot order", je jednotka pevného disku vypnuta. Označte položku pro zařízení v seznamu a stiskněte klávesu x. Tím se zařízení přesune do seznamu "Boot priority order".

<b>Problém:</b>	Po nastavení hesla pevného disku na jednotku pevného disku mého počítače, jsem přesunul jednotku na jiný počítač. Teď nemohu odemknout heslo pevného disku.
<b>Řešení:</b>	Váš počítač podporuje vylepšený algoritmus hesel. Počítače starší, než je váš počítač, nemusí podporovat takovou bezpečnostní funkci. Jestliže jste nastavili heslo pevného disku pomocí <b>Using Passphrase</b> v nastavení BIOS a chcete použít jednotku pevného disku ve starším počítači, odstraňte nejdříve heslo a potom přemístěte pevný disk na starší počítač.

<b>Problém:</b>	Nemohu jednotku pevného disku v Ultrabay vyměnit za provozu.
<b>Řešení:</b>	Jednotku pevného disku v Ultrabay můžete vyměnit za provozu, pouze pokud nebylo nastaveno heslo pevného disku. Ujistěte se, že heslo pro jednotku pevného disku v Ultrabay je vypnuté.

<b>Problém:</b>	Nemohu změnit nebo odstranit heslo pevného disku v nastavení BIOS.
<b>Řešení:</b>	Nastavení <b>Using Passphrase</b> v nastavení BIOS se musí shodovat s nastavením hesla pevného disku a jeho změnou nebo odstraněním. Odstraňte všechna ostatní hesla, jestliže menu <b>Hard Disk x Password</b> v nastavení BIOS je šedé a nedostupné. Pak vypněte počítač a odinstalujte jednotku pevného disku. Zapněte počítač s odinstalovanou jednotkou pevného disku, zadejte nastavení BIOS a nastavte <b>Using Passphrase</b> jako zapnuté nebo vypnuté, podle toho, jaké bylo nastavení, když jste nastavovali heslo. Ukončete nastavení BIOS a vypněte počítač. Vložte novou jednotku pevného disku. Zapněte počítač a zadejte nastavení BIOS, abyste změnili nebo odstranili heslo pevného disku.

## Problémy s ověřením otisku prstu

<b>Problém:</b>	Nelze registrovat nebo ověřit otisk prstu, protože prst je zvrásněný, zdrsňený, suchý, poraněný, špinavý, zamaštěný, mokrý nebo jste použili jiný než registrovaný prst.
<b>Řešení:</b>	Situaci se pokuste vyřešit následujícím postupem: <ul style="list-style-type: none"> <li>• Otrěte si ruce nebo je umyjte, abyste se zbavili špíny nebo vlhkosti na prstech.</li> <li>• Pro ověření registrujte a používejte jiný prst.</li> <li>• Jsou-li vaše ruce příliš suché, použijte pleťový krém.</li> </ul>

## Problémy při spuštění

<b>Problém:</b>	Operační systém Microsoft® Windows se nespustí.
<b>Řešení:</b>	Pro řešení problému použijte pracovní plochu Rescue and Recovery. Podrobnosti o aplikaci Rescue and Recovery naleznete v části Kapitola 4, “Možnosti obnovy”, na stránce 29

## Jiné problémy

<b>Problém:</b>	Počítač neodpovídá.
<b>Řešení:</b>	<ul style="list-style-type: none"> <li>• Počítač vypněte stisknutím vypínače na dobu delší než 4 vteřiny. Pokud se počítač přesto nevypne, odpojte napájecí zdroj a baterii.</li> <li>• Počítač se možná zablokoval, když při komunikační činnosti přešel do pohotovostního režimu. Když pracujete v síti, vypněte časovač pohotovostního režimu.</li> </ul>

<b>Problém:</b>	Počítač se nespustí z jednotky, ze které chcete.
<b>Řešení:</b>	<p>Použijte nabídku Startup v programu BIOS Setup. Ujistěte se, že v programu BIOS Setup je nastavena spouštěcí posloupnost tak, aby se počítač spouštěl z vámi požadovaného zařízení.</p> <p>Také se ujistěte, že zařízení, ze kterého se počítač spouští, je zapnuto. V nabídce programu BIOS Setup ověřte, že je zařízení v seznamu "Boot priority order". Je-li v seznamu "Excluded from boot order", je vypnuto. Označte položku pro zařízení v seznamu a stiskněte klávesu x. Tím se zařízení přesune do seznamu "Boot priority order".</p>

### Spuštění programu BIOS Setup

Počítač poskytuje program, nazvaný BIOS Setup, který umožňuje nastavit různé parametry.

- Config: nastavení konfigurace počítače.
- Date/Time: nastavení data a času.
- Security: nastavení bezpečnostních funkcí.
- Startup: nastavení spouštěcího zařízení.
- Restart: restart systému.

Program BIOS Setup spustíte takto:

1. Chcete-li zabránit náhodné ztrátě dat, proveďte zálohu dat a registru počítače. Podrobnosti naleznete v části "Data backup-and-restore tools" nápovědy *Access Help*.
2. Je-li k počítači připojena disketová jednotka s vloženou disketou, odstraňte disketu z disketové jednotky a vypněte počítač.
3. Zapněte počítač. Až se v levé spodní části obrazovky zobrazí zpráva "To interrupt normal startup, press the blue ThinkVantage button", stiskněte tlačítko ThinkVantage. Otevře se pracovní plocha Rescue and Recovery.
4. Klepněte na **Access BIOS**. Zobrazí se okno se zprávou, že je nutný restart.
5. Klepněte na **Yes**. Počítač restartuje a zobrazí se nabídka programu BIOS Setup. Je-li nastaveno heslo správce, zobrazí se nabídka programu BIOS Setup po zadání hesla. Program můžete spustit stisknutím klávesy Enter místo zadání hesla správce, nebudete však moci změnit parametry, které jsou chráněny heslem správce. Další informace naleznete v online nápovědě počítače.
6. Pomocí kurzorových kláves se přesuňte na položku, kterou chcete změnit. Když je požadovaná položka zvýrazněna, stiskněte klávesu Enter. Zobrazí se dílčí nabídka.
7. Proveďte požadované změny. Chcete-li změnit hodnotu položky, použijte klávesu F5 nebo F6. Jestliže má položka dílčí nabídku, zobrazíte ji stisknutím klávesy Enter.
8. Dílčí nabídku opustíte stisknutím klávesy F3 nebo Esc. Pokud jste ve vnořené dílčí nabídce, opakovaně stiskněte klávesu Esc, dokud se nedostanete do hlavní nabídky programu **BIOS Setup**.

**Poznámka:** Potřebujete-li obnovit nastavení do původního stavu, jaký byl v době porízení počítače, stiskněte klávesu F9, čímž obnovíte standardní nastavení. V dílčí nabídce Restart je také možné obnovit standardní nastavení nebo zrušit provedené změny.

9. Označte **Restart** a stiskněte klávesu Enter. Kurzor přesuňte na požadovanou volbu pro spuštění počítače. Pak stiskněte klávesu Enter. Počítač se znovu spustí.



---

## Kapitola 4. Možnosti obnovy

---

### Úvod do Rescue and Recovery

Pokud systém Windows nefunguje správně, použijte pro řešení problému pracovní plochu Rescue and Recovery. Postupujte takto:

1. Vypněte počítač a znovu ho zapněte.
2. Když se počítač spouští, pozorně sledujte obrazovku. Až se v levé spodní části obrazovky zobrazí zpráva “To interrupt normal startup, press the blue ThinkVantage button”, stiskněte modré tlačítko ThinkVantage. Otevře se pracovní plocha Rescue and Recovery.
3. Pomocí pracovní plochy Rescue and Recovery lze provádět tyto činnosti:
  - Obnova souborů, adresářů a záloh.
  - Nastavení systému a hesel.
  - Komunikace pomocí internetu a odkaz na stránky podpory.
  - Řešení problémů pomocí diagnostiky.

Další informace o funkcích Rescue and Recovery naleznete v nápovědě *Access Help* v části “Recovery overview”.

---

### Obnova obsahu z výroby

Lenovo neposkytuje disk pro obnovu nebo disk se systémem Windows, ale místo toho poskytuje snazší metody, jak provést úkoly, které obvykle souvisejí s těmito disky. Soubory a programy pro tyto alternativní metody jsou uloženy na pevném disku, čímž se odstraňuje problém s hledáním založených disků a problémy spojené s používáním nesprávných verzí disků.

Kompletní záloha všech souborů a programů, které Lenovo předem instalovalo na počítač, je uložena ve skryté části neboli diskové oblasti na pevném disku. Třebaže je tato záloha skrytá, zabírá prostor na disku. Při kontrole kapacity pevného disku v systému Windows si možná všimnete, že je hlášena nižší celková kapacita disku, než byste čekali. Vysvětlením pro tuto nesrovnalost je právě obsah skryté diskové oblasti.

Program Product Recovery obsažený v této oblasti umožňuje obnovit celý obsah pevného disku do stavu, ve kterém byl při dodání počítače z výroby.

Původní obsah pevného disku obnovíte takto:

#### Poznámky:

1. Používáte-li Windows XP a Windows 2000 (pro některé modely) a není-li během obnovy k počítači ThinkPad připojena optická jednotka, nebude instalován software

pro DVD a nahrávání CD. Aby byly instalovány správně, instalujte optickou jednotku do pozice instalujte optickou jednotku do pozice Ultrabay před provedením operace obnovy.

2. Proces obnovy může trvat až 2 hodiny.

**Upozornění:** Všechny soubory na primární oblasti pevného disku (obvykle disk C) budou během obnovy ztraceny. Před přepsáním dat však budete mít možnost uložit jeden či více souborů na jiné médium.

1. Je-li to možné, uložte všechny své soubory a ukončete běh systému.
2. Vypněte počítač na alespoň 5 vteřin.
3. Zapněte počítač. Pozorně sledujte displej. Až zobrazí zpráva “To interrupt normal startup, press the blue ThinkVantage button”, stiskněte tlačítko ThinkVantage. Otevře se pracovní plocha Rescue and Recovery.
4. Klepněte na **Restore your system** a postupujte podle pokynů na obrazovce.

---

## Obnova dat

Pokud jste provedli zálohu pomocí programu Rescue and Recovery, máte uloženu jednu nebo více záloh, ve kterých je obsah pevného disku z různých období. Tyto zálohy mohou být uloženy na pevném disku, síťovém disku nebo vyjímatelném médiu, podle parametrů nastavených pro operaci zálohy.

Pro obnovu obsahu pevného disku do dřívějšího stavu obsaženého v některé uložené záloze můžete použít program Rescue and Recovery nebo pracovní plochu Rescue and Recovery. Pracovní plocha Rescue and Recovery pracuje nezávisle na operačním systému Windows. Můžete ji spustit stisknutím modrého tlačítka ThinkVantage na výzvu při spouštění počítače.

Po otevření pracovní plochy Rescue and Recovery můžete provést obnovu, i když není možné spustit systém Windows.



## Kapitola 5. Výměna a upgrade zařízení

### Výměna baterie

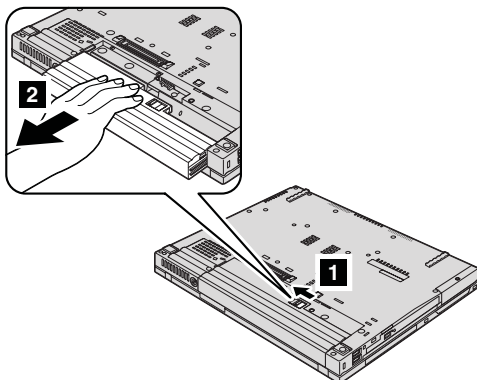
#### Důležité

Před výměnou baterie si přečtěte *Bezpečnostní pokyny a informace o záruce*.

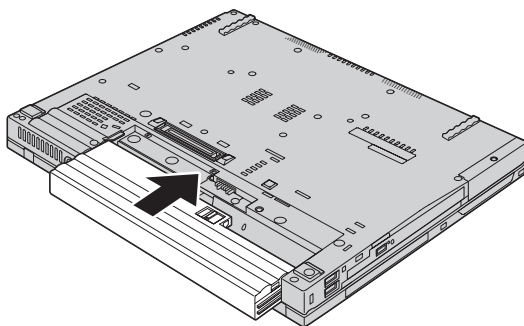
1. **Vypněte počítač nebo jej uveďte do režimu hibernace.** Pak od počítače odpojte napájecí zdroj a všechny kabely.

**Poznámka:** Pokud používáte kartu PC Card, je možné, že počítač nelze uvést do režimu hibernace. V tomto případě počítač vypněte.

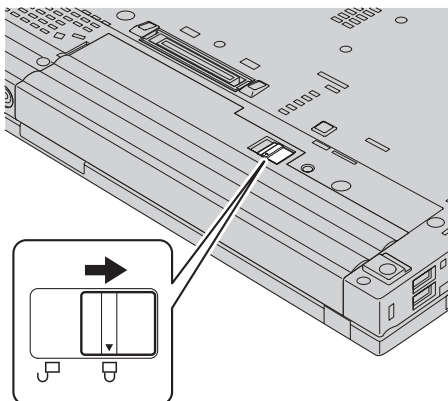
2. Zavřete displej počítače a počítač otočte.
3. Posunutím doleva uvolněte západku baterie **1**. Pak baterii odstraňte **2**.



4. Vložte plně nabitou baterii.



5. Posuňte západku baterie do uzamknuté pozice.



6. Počítač znovu otočte. Připojte k počítači napájecí zdroj a kabely.

**Poznámka:** V závislosti na modelu se vaše baterie může poněkud lišit od baterií uvedených na ilustraci.

---

## Výměna jednotky pevného disku

### **Důležité**

Před tím, než budete vyměňovat jednotku pevného disku, přečtěte si publikaci *Bezpečnostní pokyny a informace o záruce*.

Diskový prostor svého počítače můžete zvýšit tak, že jednotku pevného disku vyměníte za jednotku s vyšší kapacitou. Novou jednotku pevného disku můžete získat od prodejce nebo obchodního zástupce Lenovo.

### **Poznámky:**

1. Jednotku pevného disku vyměňte pouze tehdy, pokud provádíte upgrade, nebo při opravě jednotky. Konektor a pozice jednotky pevného disku nebyly navrženy pro časté výměny disku.
2. Nová jednotka pevného disku neobsahuje pracovní plochu Rescue and Recovery a program Product Recovery.

**Upozornění****Zacházení s jednotkou pevného disku**

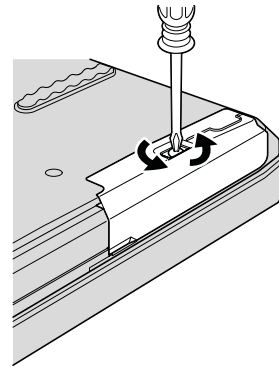
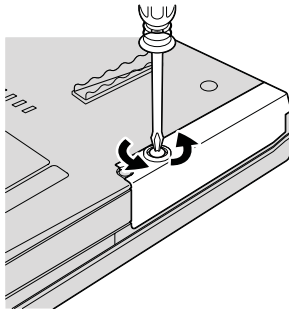
- Jednotku nepusíte a nevystavujte ji nárazům. Položte ji na materiál, který absorbuje nárazy, například na měkkou látku.
- Netlačte na povrch jednotky.
- Nedotýkejte se konektoru.

Jednotka je velmi citlivá. Nesprávné zacházení může způsobit poškození a trvalou ztrátu dat na pevném disku. Před vyjmutím jednotky pevného disku zálohujte všechna data na pevném disku a pak počítač vypněte. Jednotku pevného disku nikdy nevyjímejte, pokud je počítač v provozu, v pohotovostním režimu nebo v režimu hibernace.

Výměnu jednotky pevného disku provedete takto:

1. **Vypněte počítač** a odpojte od něj napájecí zdroj a všechny kabely.
2. Zavřete displej počítače a počítač otočte.
3. Vyměňte baterii.
4. Odstraňte šroub, který zajišťuje kryt slotu jednotky pevného disku.

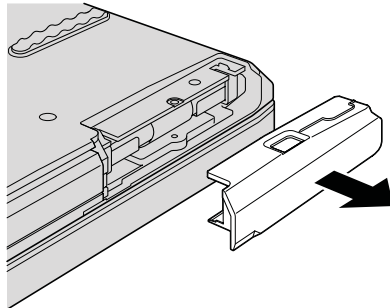
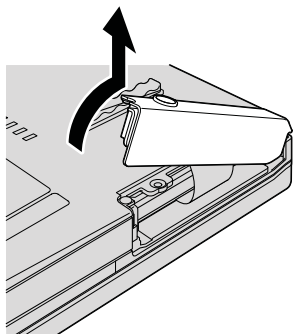
**14,1palcové modely širokoúhlých obrazovek: 15,4palcové modely širokoúhlých obrazovek:**



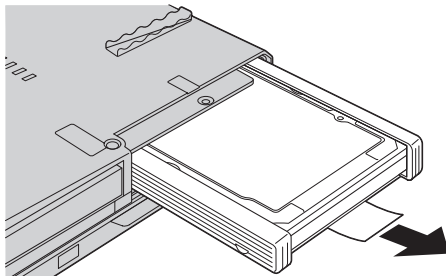
## Výměna jednotky pevného disku

5. Odstraňte kryt.

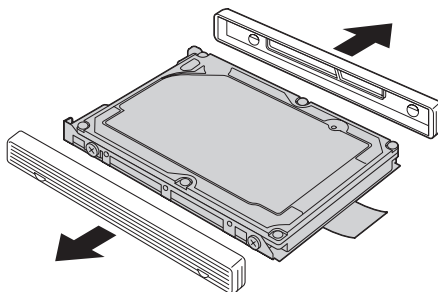
14,1palcové modely širokoúhlých obrazovek: 15,4palcové modely širokoúhlých obrazovek:



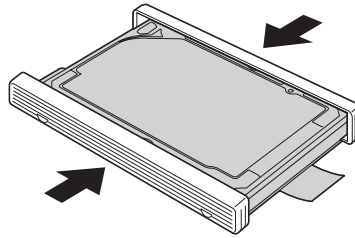
6. Vytáhněte pevný disk za držátko.



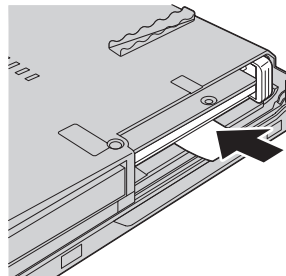
7. Odstraňte boční gumové kryty z jednotky pevného disku.



8. Připevněte boční gumové kryty na novou jednotku pevného disku.

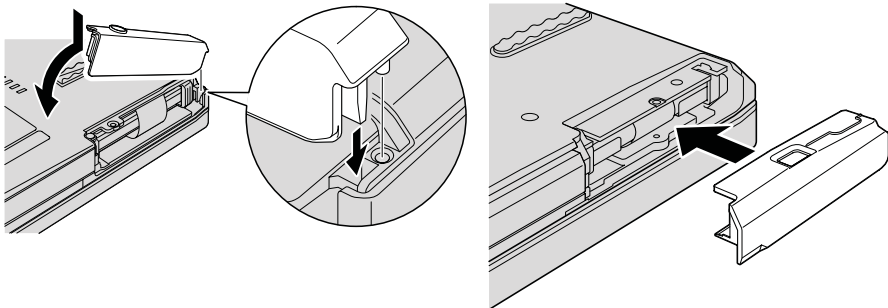


9. Vložte jednotku pevného disku do pozice pro jednotku pevného disku a zatlačte ji do její pozice.



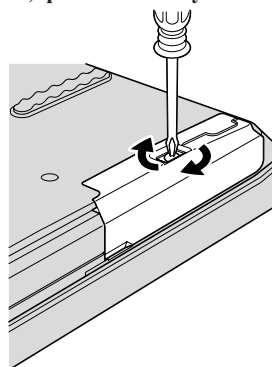
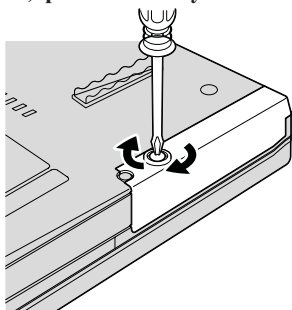
10. Nainstalujte zpět kryt slotu jednotky pevného disku.

14,1palcové modely širokoúhlých obrazovek: 15,4palcové modely širokoúhlých obrazovek:



11. Přišroubujte zpět šroub.

14,1palcové modely širokoúhlých obrazovek: 15,4palcové modely širokoúhlých obrazovek:



12. Vložte zpět baterii.

13. Počítač znovu otočte. Připojte k počítači napájecí zdroj a kabely.

---

## Výměna paměti

### Důležité

Před výměnou paměti si přečtěte *Bezpečnostní pokyny a informace o záruce*.

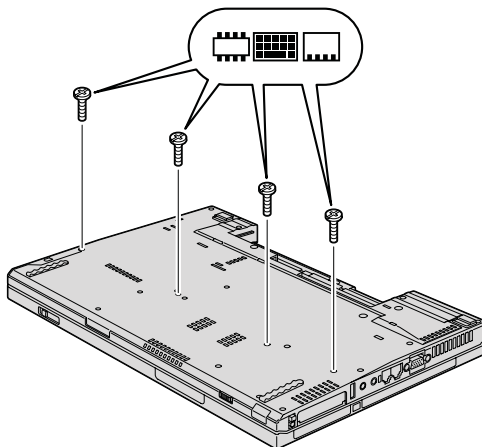
Zvýšení kapacity paměti je efektivní způsob zrychlení běhu programů. Množství paměti v počítači lze zvýšit instalací paměťového modulu DDR 2 (double data rate 2) DRAM (synchronous dynamic random access memory) SO-DIMM (small outline dual inline memory module), který je možné zakoupit, do pozice pro paměť vašeho počítače. Lze pořídit moduly SO-DIMM s různou velikostí.

**Poznámka:** Použijte pouze typ paměti podporovaný vaším počítačem. Pokud modul paměti instalujete chybně nebo použijete nepodporovaný typ paměti, ozve se při pokusu o spuštění počítače varovný zvukový signál.

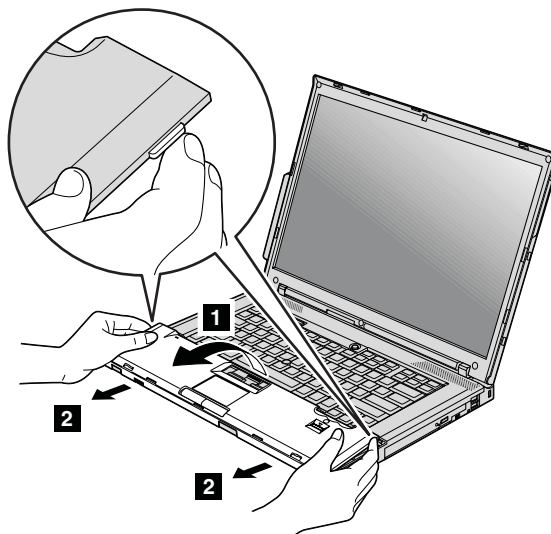
Modul SO-DIMM instalujte takto:

1. Dotkněte se kovového stolu nebo uzemněného kovového předmětu. Tím vybijete elektrostatický náboj svého těla, který by mohl modul SO-DIMM poškodit. Nedotýkejte se okraje modulu SO-DIMM s kontakty.
2. **Vypněte počítač** a odpojte od něj napájecí zdroj a všechny kabely.
3. Zavřete displej počítače a počítač otočte.
4. Vyjměte baterii.
5. Odstraňte opěrku rukou.

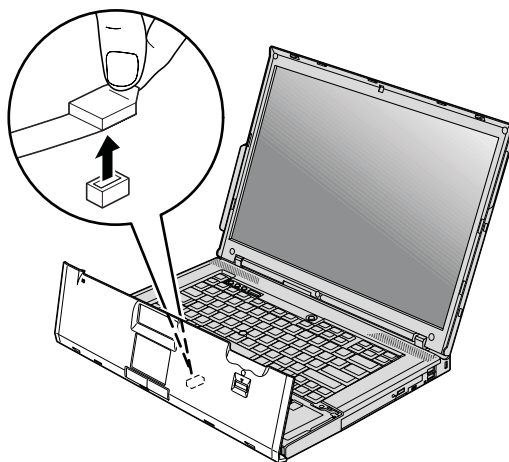
- a. Odšroubujte čtyři šrouby, které připevňují opěrku rukou.



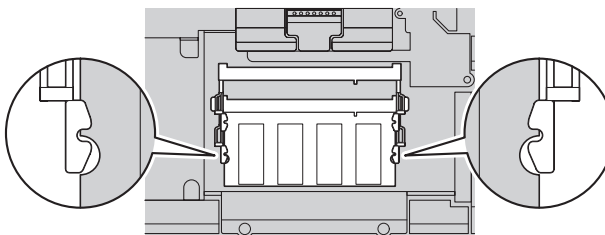
- b. Otočte počítač a otevřete jeho displej. Otočte opěrku rukou ve směru šipky **1** za výstupky po stranách a pak ji uvolněte od počítače **2**.



- c. Odpojte kabel opěrky rukou od konektoru zatažením za držátko. Tím je opěrka rukou odstraněna.

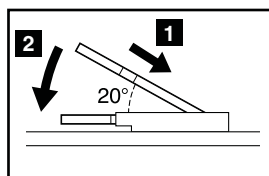
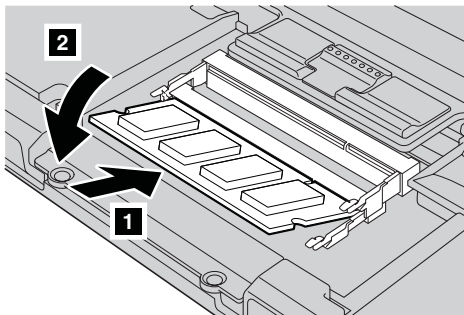


6. Jsou-li již v počítači instalovány dva moduly SO-DIMM, jeden odstraňte, abyste udělali místo pro nový modul. Modul odstraníte zatlačením směrem ven na obě páčky po stranách modulu najednou. Odstraněný modul SO-DIMM uložte pro budoucí použití.

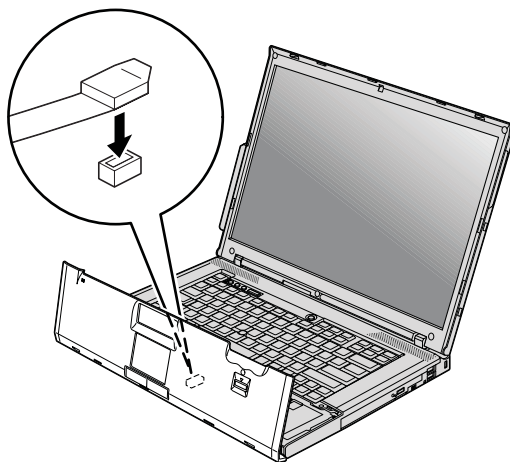




7. Natočte modul SO-DIMM stranou se zářezem ke kontaktům patice, zatlačte ho do patice pod úhlem přibližně 20 stupňů **1** a otočte ho směrem dolů, dokud nezapadne do pozice **2**.



8. Vraťte zpět opěrku rukou.  
a. Připojte kabel opěrky rukou.

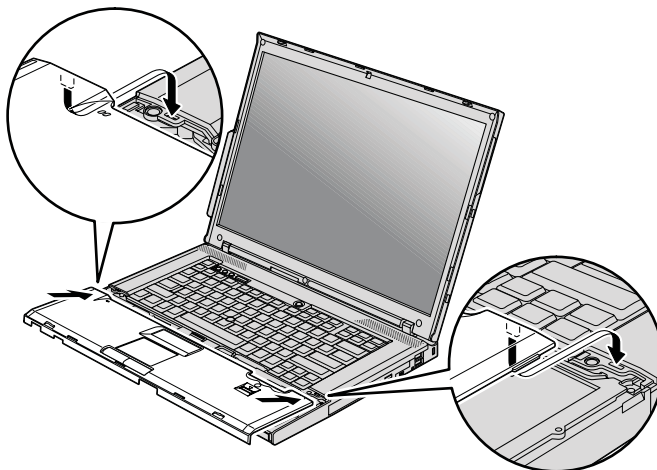


- b. Zatlačte na levý a pravý horní okraj opěrky rukou, aby zapadla do svého místa.

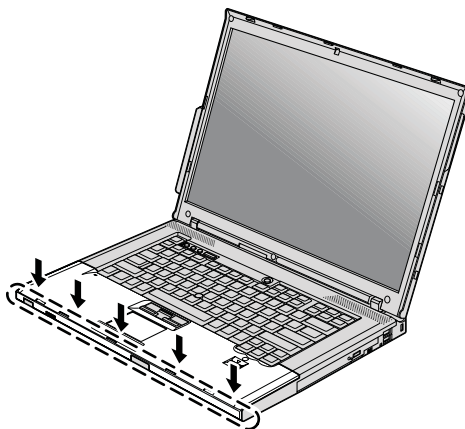
**14,1palcové modely širokoúhlých obrazovek:**



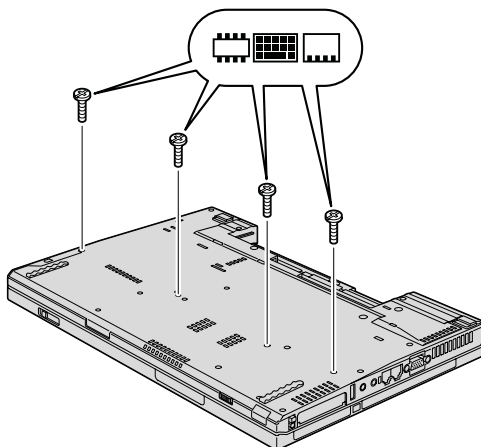
**15,4palcové modely širokoúhlých obrazovek:**



- c. Zatlačte na přední stranu opěrku rukou a zapadne do svého místa.



- d. Zavřete displej počítače a počítač otočte. Zašroubujte zpět čtyři šroubky připevňující opěrku rukou.



9. Vložte zpět baterii.
10. Počítač otočte a připojte k němu napájecí zdroj a kabely.

Ověřte, že jsou moduly SO-DIMM správně instalovány, takto:

1. Zapněte počítač.
2. Až se v levé spodní části obrazovky zobrazí zpráva “To interrupt normal startup, press the blue ThinkVantage button”, stiskněte tlačítko ThinkVantage. Otevře se pracovní plocha Rescue and Recovery.
3. Klepněte na **Access BIOS**. Zobrazí se okno se zprávou, že je nutný restart.
4. Klepněte na **Yes**. Počítač restartuje a zobrazí se nabídka programu BIOS Setup. Položka “Installed memory” udává celkové množství paměti instalované v počítači.



---

## Kapitola 6. Jak získat podporu a servis

---

### Jak získat podporu a servis

Jestliže potřebujete pomoc, servis, technickou podporu nebo chcete získat více informací o počítačích ThinkPad, máte k dispozici širokou škálu informačních zdrojů Lenovo, které vám pomohou. Zde naleznete informace, kde hledat další informace o počítačích ThinkPad, co dělat v případě, že máte s počítačem nějaký problém, a kam se obrátit o pomoc, je-li to nutné.

Microsoft Aktualizace Service Pack jsou nejnovějšími softwarovými zdroji pro aktualizace produktů Windows. Jsou dostupné na webových stránkách nebo na disku. Podrobnější informace a odkazy naleznete na webové stránce Microsoft na adrese <http://www.microsoft.com>. Společnost Lenovo nabízí technickou podporu Up and Running pro dotazy vztahující se k aktualizacím Service Pack pro váš produkt Microsoft Windows předinstalovaný společností Lenovo a k jejich instalacím. Další informace získáte po zavolání na servisní středisko Customer Support Center na telefonní číslo uvedené v části “Celosvětový telefonní seznam” na stránce 45. Služba může být zpoplatněna.

---

### Jak získat podporu na webu

Webové stránky Lenovo obsahují aktuální informace o počítačích ThinkPad a podpoře. Adresa domovské stránky Personal Computing je <http://www.lenovo.com/think>.

Informace o podpoře pro počítač ThinkPad naleznete na webové stránce <http://www.lenovo.com/think/support>. Na těchto webových stránkách se dozvíte, jak řešit problémy, a poznáte nové způsoby a možnosti, jak počítač ThinkPad využít a jak si usnadnit práci s ním.

---

### Jak volat servisní středisko

Pokud jste se pokusili vyřešit problém a přesto ještě potřebujete pomoci, během záruční doby můžete telefonicky kontaktovat servisní středisko a požádat o radu nebo o informace. Během záruční doby lze použít následujících služeb:

- Zjištění problému - k dispozici jsou kvalifikovaní pracovníci, kteří vám pomohou s identifikací problému v případě potíží s hardwarem a kteří vám budou nápomocni při rozhodování o akci nezbytné pro vyřešení problému.
- Oprava hardwaru Lenovo - v případě zjištění problému způsobeného hardwarem Lenovo v záruční době vám budou k dispozici kvalifikovaní servisní pracovníci, kteří vám poskytnou služby odpovídající úrovni.

- Řízení změn EC - příležitostně se mohou po prodeji produktu vyskytnout nezbytné změny. Lenovo nebo prodejce, je-li k tomu oprávněn společností Lenovo, v takovém případě poskytne vybrané aktualizace EC (Engineering Changes).

Záruční služby nezahrnují následující činnosti:

- Výměnu nebo použití jiných součástí než od Lenovo nebo součástí bez záruky.

**Poznámka:** Všechny součásti, na které se vztahuje záruka, mají sedmimístný kód ve tvaru FRU XXXXXXXX.

- Identifikaci příčiny softwarových problémů.
- Konfiguraci systému BIOS při instalaci nebo upgradu.
- Změny, úpravy nebo aktualizaci ovladačů zařízení.
- Instalaci a správu síťových operačních systémů.
- Instalaci a správu aplikačních programů.

Platnost záruky pro stroj a záruční dobu zjistíte na webové stránce

<http://www.lenovo.com/think/support>. Klepněte na **Warranty** a postupujte podle pokynů na obrazovce.

Úplné vysvětlení záručních podmínek Lenovo naleznete v záruce Lenovo na hardware. Ušchovejte si doklad o koupi, abyste mohli využít služby vyplývající ze záruční smlouvy.

Pokud je to možné, buďte v době volání u počítače, aby vám technik mohl poradit s řešením problému. Před voláním si stáhněte nejaktuálnější ovladače a aktualizace systému, spusíte diagnostiku a zaznamenejte informace. Při volání na technickou podporu mějte připraveny následující informace:

- typ a model počítače
- sériová čísla počítače, monitoru a jiných komponent a doklad o koupi
- popis problému
- přesné znění případných chybových zpráv
- údaje o hardwarové a softwarové konfiguraci systému

Telefonní čísla na servisní střediska jsou uvedena v této příručce v části Celosvětový telefonní seznam.

**Poznámka:** Uvedená telefonní čísla mohou být změněna bez předchozího upozornění. Aktuální seznam telefonních čísel servisních středisek a jejich provozní hodiny naleznete na webové stránce <http://www.lenovo.com/support/phone>. Nemí-li telefonní číslo pro vaši zemi nebo oblast uvedeno, obraťte se na prodejce nebo obchodního zástupce Lenovo.

## Jak získat podporu kdekoli na světě

Jestliže s počítačem cestujete nebo jej převezete do země, kde počítače ThinkPad prodávají, může váš počítač spadat do programu International Warranty Service. Servis bude proveden poskytovateli, kteří mají oprávnění poskytovat záruční servis.

Metody a postupy při poskytování služby se v jednotlivých zemích liší a některé služby možná nebudou k dispozici ve všech zemích. Program International Warranty Service je zajišťován takovou metodou (skladová služba, nutnost přinést počítač, služba na místě), která je poskytována v dané zemi. Servisní střediska v některých zemích možná nebudou schopna poskytovat služby pro všechny modely určitého typu počítače. Takto poskytnuté služby mohou být v některých zemích placené či jinak omezené.

Zda váš počítač spadá do programu International Warranty Service, a seznam zemí, v nichž se tato služba poskytuje, naleznete na webové stránce <http://www.lenovo.com/think/support>. Klepněte na **Warranty** a postupujte podle pokynů na obrazovce.

## Celosvětový telefonní seznam

Telefonní čísla se mohou měnit bez předchozího upozornění. Aktuální telefonní čísla naleznete na webové stránce <http://www.lenovo.com/support/phone>.

Země nebo region	Telefonní číslo
Afrika	Afrika: +44 (0)1475-555-055 Jižní Afrika: +27-11-3028888 a 0800110756 Střední Afrika: obraťte se na nejbližšího obchodního partnera Lenovo
Argentina	0800-666-0011 (španělština)
Austrálie	131-426 (angličtina)
Rakousko	01-24592-5901 (30denní podpora instalace a použití) 01-211-454-610 (záruční servis a podpora) (němčina)
Belgie	02-210-9820 (30denní podpora instalace a použití) (holandština) 02-210-9800 (30denní podpora instalace a použití) (francouzština) 02-225-3611 (záruční servis a podpora) (holandština, francouzština)
Bolívie	0800-10-0189 (španělština)
Brazílie	obvod Sao Paulo: (11) 3889-8986 mimo obvod Sao Paulo: 0800-701-4815 (brazilská portugalština)
Kanada	1-800-565-3344 (angličtina, francouzština) pouze v Torontu: 416-383-3344

Země nebo region	Telefonní číslo
Chile	800-361-213 188-800-442-488 (bez poplatku) (španělština)
Čína	technická podpora 800-990-8888 86-10-58851110 (mandarinština)
Čína (zvláštní administrativní oblast Číny Hong Kong)	ThinkPad (technická podpora): 2516-3939 (Hong Kong) 0800-839 (Macao) ThinkPad service středisko: 2825-6580 (Hong Kong) 715-399 (Macao) Multimediální domácí PC: 800-938-228 (Hong Kong) 0800-336 (Macao) (kantonština, angličtina, mandarinština)
Čína (zvláštní administrativní oblast Číny Macao)	ThinkPad (technické dotazy): 0800-839 (kantonština, angličtina, mandarinština)
Kolumbie	1-800-912-3021 (španělština)
Kostarika	800-011-1029 (španělština)
Chorvatsko	0800-0426
Kypr	+357-22-841100
Česká republika	+420-2-7213-1316
Dánsko	4520-8200 (30denní podpora instalace a použití) 7010-5150 (záruční servis a podpora) (dánština)
Dominikánská republika	1-866-434-2080 (španělština)
Ekvádor	1-800-426911 (španělština)
Salvador	800-6264 (španělština)
Estonsko	+372 66 00 800 +372 6776793
Finsko	09-459-6960 (30denní podpora instalace a použití) +358-800-1-4260 (záruční servis a podpora) (finština)
Francie	Hardware 0810-631-213 (záruční servis a podpora) Software 0810-631-020 (záruční servis a podpora) 0238-557-450 (30denní podpora instalace a použití) (francouzština)



<b>Země nebo region</b>	<b>Telefonní číslo</b>
Německo	07032-15-49201 (30denní podpora instalace a použití) 01805-25-35-58 (záruční servis a podpora) (němčina)
Řecko	+30-210-680-1700
Guatemala	1800-624-0051 (španělština)
Honduras	Tegucigalpa: 232-4222 San Pedro Sula: 552-2234 (španělština)
Maďarsko	+36-1-382-5720
Indie	1800-425-6666 nebo +91-80-2678-8970 (angličtina)
Indonésie	800-140-3555 (angličtina) 62-21-251-2955 (indonéština)
Irsko	01-815-9202 (30denní podpora instalace a použití) 01-881-1444 (záruční servis a podpora) (angličtina)
Izrael	servisní středisko Givat Shmuel: +972-3-531-3900 (hebrejšтина, angličtina)
Itálie	02-7031-6101 (30denní podpora instalace a použití) +39-800-820094 (záruční servis a podpora) (italština)
Japonsko	produkty ThinkPad bezplatně: 0120-20-5550 mezinárodní hovory: +81-46-266-4716  Na obou výše uvedených číslech se budou ozývat hlasové výzvy v japonštině. Na telefonickou podporu v angličtině laskavě vyčkejte až po skončení japonských hlasových výzev, kdy se vám ozve operátor. Požádejte "English support please" a váš hovor bude přeměrován na anglicky mluvícího operátora.
Korea	1588-5801 (korejština)
Lotyšsko	+371 7070360
Litva	+370 5 278 66 00
Lucembursko	+352-298-977-5063 (francouzština)
Malajsie	1800-88-8558 (angličtina, malajština)
Malta	+35621445566
Mexiko	001-866-434-2080 (španělština)
Střední východ	+44 (0)1475-555-055

Země nebo region	Telefonní číslo
Nizozemsko	+31-20-514-5770 (holandština)
Nový Zéland	0800-733-222 (angličtina)
Nikaragua	001-800-220-1830 (španělština)
Norsko	6681-1100 (30denní podpora instalace a použití) 8152-1550 (záruční servis a podpora) (norština)
Panama	206-6047 001-866-434-2080 (servisní středisko Lenovo - bez poplatku) (španělština)
Peru	0-800-50-866 (španělština)
Filipíny	1800-1888-1426 (angličtina) 63-2-995-8420 (filipínština)
Polsko	+48-22-878-6999
Portugalsko	+351-21-892-7147 (portugalština)
Rumunsko	+4-021-224-4015
Ruská federace	Moskva: +7 (495) 258-6300 bez poplatku: 8 800 200 6300 (ruština)
Singapur	1800-3172-888 (angličtina, malajština)
Slovensko	+421-2-4954-5555
Slovinsko	+386-1-4796-699
Španělsko	91-714-7983 0901-100-000 (španělština)
Srí Lanka	+9411 2493547 +9411 2493548 (angličtina)
Švédsko	08-477-4420 (30denní podpora instalace a použití) 077-117-1040 (záruční servis a podpora) (švédština)
Švýcarsko	058-333-0900 (30denní podpora instalace a použití) 0800-55-54-54 (záruční servis a podpora) (němčina, francouzština, italština)
Tchaj-wan	886-2-8723-9799 nebo 0800-000-700 (mandarínština)
Thajsko	1-800-299-229 (thajština)

<b>Země nebo region</b>	<b>Telefonní číslo</b>
Turecko	00800-4463-2041 (turečtina)
Spojené království	01475-555-055 (30denní podpora instalace a použití) 08705-500-900 (standardní záruční podpora) (angličtina)
USA	1-800-426-7378 (angličtina)
Uruguay	000-411-005-6649 (španělština)
Venezuela	0-800-100-2011 (španělština)
Vietnam	severní oblast a Hanoj: 84-4-843-6675 jižní oblast a Ho Či Minovo město: 84-8-829-5160 (angličtina, vietnamština)



## Dodatek A. Informace o záruce

Tato příloha obsahuje informace o typu záručního servisu a záruční době pro váš hardwarový produkt Lenovo ve vaší zemi nebo regionu. Podmínky omezené záruky Lenovo které se vztahují na váš hardwarový produkt Lenovo, naleznete v kapitole 3, Informace o záruce příručky *Bezpečnostní pokyny a informace o záruce* dodané s vaším hardwarovým produktem Lenovo.

Typ stroje	Země nebo region nákupu	Záruční doba	Typy záručního servisu
7642, 7643, 8914, 8918	USA, Kanada, Brazílie, Mexiko, Austrálie, Japonsko	Díly a práce - 1 rok. Baterie - 1 rok.	3 1
	Ostatní	Díly a práce - 1 rok. Baterie - 1 rok.	4 1
7644, 7645, 8919, 8920	USA, Kanada, Brazílie, Mexiko, Austrálie, Japonsko	Díly a práce - 3 roky. Baterie - 1 rok.	3 1
	Ostatní	Díly a práce - 3 roky. Baterie - 1 rok.	4 1
7646, 8927	Asie a Pacifická oblast	Díly a práce - 3 roky. Baterie - 1 rok.	2 1
7647, 8928	USA, Kanada, Brazílie, Mexiko, Austrálie, Japonsko	Díly a práce - 4 roky. Baterie - 1 rok.	3 1
	Ostatní	Díly a práce - 4 roky. Baterie - 1 rok.	4 1
7648, 8929	Všechny	Díly a práce - 4 roky. Baterie - 1 rok.	2 1
7732, 7742	USA, Kanada	Díly a práce - 1 rok. Baterie - 1 rok.	3 1
7733, 7743	USA, Kanada, Mexiko, Brazílie a Austrálie	Díly a práce - 3 roky. Baterie - 1 rok.	3 1
	Japonsko	Díly a práce - 1 rok. Baterie - 1 rok.	3 1
	Ostatní	Díly a práce - 3 roky. Baterie - 1 rok.	4 1
7734, 7744	Všechny	Díly a práce - 3 roky. Baterie - 1 rok.	2 1
7735, 7751	USA, Kanada	Díly a práce - 3 roky. Baterie - 1 rok.	2 1

Typ stroje	Země nebo region nákupu	Záruční doba	Typy záručního servisu
7736, 7753	USA, Kanada, Mexiko, Brazílie a Austrálie	Díly a práce - 3 roky. Baterie - 1 rok.	3 1
	Japonsko	Díly a práce - 1 rok. Baterie - 1 rok.	3 1
	Ostatní	Díly a práce - 3 roky. Baterie - 1 rok.	4 1
7737, 7754	Všechny	Díly a práce - 4 roky. Baterie - 1 rok.	2 1
7738	Všechny	Díly a práce - 1 rok. Baterie - 1 rok.	3 1
7755	Evropa, Střední východ, Afrika (EMEA), Čína	Díly a práce - 1 rok. Baterie - 1 rok.	3 1

## Typy záručního servisu

### 1. Servis typu CRU (Customer Replaceable Unit)

V případě servisu typu CRU Service Vám poskytovatel služeb dodá jednotky CRU, abyste si je sami nainstalovali. Většinu jednotek CRU lze snadno nainstalovat, nicméně některé mohou vyžadovat určité technické dovednosti a nástroje. Informace o CRU a pokyny k její výměně jsou dodávány s produktem a je možné je kdykoliv získat na vyžádání od Lenovo. Můžete požádat poskytovatele servisu, aby vám jednotky CRU nainstaloval, v souladu s typem záručního servisu, který se na stroj vztahuje. Instalace externích jednotek CRU (jako je myš, klávesnice či monitor) spadá do Vaší odpovědnosti. Lenovo v materiálech dodávaných s náhradní jednotkou CRU specifikuje, zda musí být vadná jednotka CRU vrácena. V případě, že je vyžadováno vrácení, 1) jsou spolu s náhradní jednotkou CRU zaslány i pokyny k vrácení, vyplacená zpětná průvodka a příslušný přepravní kontejner, a 2) v případě, že Váš poskytovatel služeb neobdrží vadnou jednotku CRU během 30 dnů poté, co jste obdrželi náhradní jednotku CRU, je oprávněn vyúčtovat Vám náhradní jednotku CRU.

### 2. Servis typu On-site

Na základě servisu typu On-Site Service poskytovatel služeb buď opraví, nebo vymění vadný produkt u zákazníka, a ověří jeho provoz. Jste povinni zajistit vhodnou pracovní oblast pro demontáž a opětovnou montáž produktu Lenovo. U některých produktů může Váš poskytovatel služeb vyžadovat zaslání produktu do určeného servisního střediska.

### 3. Servis typu Courier nebo Depot

Na základě servisu typu Courier nebo Depot Service bude Váš produkt opraven nebo vyměněn v určeném servisním středisku, přičemž přepravu zajistí Váš

poskytovatel služeb. Jste odpovědní za odpojení produktu. Bude Vám dodán přepravní kontejner, ve kterém vrátíte Váš produkt do určeného servisního střediska. Váš produkt vyzvedne kurýr a doručí jej do určeného servisního střediska. Po opravě nebo výměně zajistí servisní středisko vrácení produktu k Vám.

#### **4. Servis typu Customer Carry-In nebo Mail-In**

Na základě servisu typu Customer Carry-In nebo Mail-In Service bude Váš produkt opraven nebo vyměněn v určeném servisním středisku, přičemž dopravu nebo zaslání zajistíte Vy. Podle toho, jak určí poskytovatel služeb, jste povinni dodat nebo zaslat poštou (vyplaceně, pokud není stanoveno jinak) vhodně zabalený produkt do určeného místa. Po opravě nebo výměně produktu bude produkt připraven pro Vás k vyzvednutí. Jestliže si produkt nevyzvednete, je Váš poskytovatel služeb oprávněn zlikvidovat jej, pokud to uzná za vhodné. V případě servisu typu Mail-in Vám bude produkt vrácen na náklady společnosti Lenovo, pokud poskytovatel služeb nestanoví jinak.





---

## Dodatek B. Jednotky CRU (Customer Replaceable Unit)

Jednotky CRU (Customer Replaceable Units) jsou součástí počítače, které může převést na vyšší verzi nebo vyměnit zákazník sám. Existují dva typy jednotek CRU: *interní* a *externí*. Externí jednotky CRU je snadné nainstalovat, zatímco nainstalování interních jednotek vyžaduje určité technické dovednosti a v některých případech mohou být zapotřebí nástroje, jako je šroubovák. Nicméně interní i externí jednotky jsou bezpečně odpojitelné zákazníkem.

Zákazníci jsou zodpovědní za výměnu všech externích jednotek CRU. Interní jednotky CRU mohou být odebrány a nainstalovány zákazníky nebo servisním technikem společnosti Lenovo během záruční doby.

Váš počítač obsahuje následující typy externích jednotek CRU:

- **Externí jednotky CRU (připojitelné):** Tyto jednotky CRU lze odpojit od počítače. Příklady těchto typů jednotek CRU zahrnují například napájecí zdroj a napájecí šňůru.
- **Externí jednotky CRU se západkami:** Tyto jednotky CRU obsahují západku, což vám pomůže odebrat a nahradit tento díl. Příklady těchto typů jednotek CRU zahrnují hlavní baterii notebooku a zařízení Ultrabay, jako je např. optická jednotka, jednotka pevného disku a přídatná baterie.

Váš počítač obsahuje následující typy interních jednotek CRU:

- **Interní jednotky CRU (umístěné za přístupovým panelem):** Tyto jednotky CRU představují samostatné díly uvnitř počítače, které jsou zakryty přístupovým panelem, jenž je obvykle zajištěn jedním nebo dvěma šrouby. Jakmile je přístupový panel odstraněn, je viditelná pouze vlastní jednotka CRU. Příklady těchto typů jednotek zahrnují paměťové moduly a jednotky pevného disku.
- **Interní jednotky CRU (umístěné uvnitř produktu):** Tyto jednotky jsou přístupné pouze po otevření vnější skříně počítače. Příklady těchto jednotek CRU zahrnují karty PCI Express Mini Cards a integrovanou klávesnici.

V rámci online příručky *Access Help* jsou poskytovány instrukce pro výměnu interních a externích jednotek CRU. Program *Access Help* spusíte klepnutím na **Start**, přesuňte ukazatel na **Všechny programy** (ve Windows 2000 pro některé modely, **Programy**); pak na **ThinkVantage**. Klepněte na **Access Help**.

Tato publikace a *Návod k instalaci* navíc poskytují pokyny pro několik klíčových jednotek CRU.

Pokud nemáte přístup k této nápovědě nebo se vám nedaří jednotku CRU vyměnit, můžete použít další možnosti podpory:

- Online příručka údržby hardwaru a online videa jsou dostupné na webové stránce podpory na adrese:  
<http://www.lenovo.com/support/site.wss/document.do?sitestyle=lenovo&docid=part-video>.
- Servisní středisko. Telefonní číslo střediska pro vaši zemi nebo oblast naleznete v části “Celosvětový telefonní seznam” na stránce 45.

**Poznámka: Používejte pouze díly dodané Lenovo. Informace o záruce pro jednotky CRU ve vašem typu počítače najdete v kapitole 3, Informace o záruce v publikaci *Bezpečnostní pokyny a informace o záruce***

Následující tabulka uvádí seznam jednotek CRU pro váš počítač a rovněž informace o tom, kde najít pokyny pro výměnu.

	Příručka pro základní servis a odstraňování problémů	Návod k instalaci	Access Help	Online manuál údržby hardwaru	Online video
<b>Externí jednotky CRU (připojitelné)</b>					
AC adaptér		X			
napájecí šňůra pro AC síťový adaptér		X			
čepička pro TrackPoint			X		
<b>Externí jednotky CRU (se západkami)</b>					
baterie	X		X	X	X
optická jednotka			X	X	X
zařízení Ultrabay			X	X	X
<b>Interní jednotky CRU (za přístupovým panelem)</b>					
jednotka pevného disku	X		X	X	X
<b>Interní jednotky CRU (umístěné v produktu)</b>					
klávesnice			X	X	X
podpěra	X		X	X	X
paměť	X		X	X	X
karta PCI Express Mini			X	X	X
komunikační dceřiná karta			X	X	X

---

## Dodatek C. Vlastnosti a specifikace

---

### Vybavení

#### Processor

- Podívejte se na vlastnosti systému na vašem počítači. Postupujte takto:  
Klepněte na **Start**, klepněte pravým tlačítkem myši na **Počítač** (ve Windows XP a Windows 2000 pro některé modely, **Tento počítač**); potom v místní nabídce vyberte **Vlastnosti**.

#### Paměť

- DDR 2 (Double data rate 2) SDRAM (synchronous dynamic random access memory)

#### Disková jednotka

- 2,5palcová jednotka pevného disku

#### Displej

barevný displej s technologií TFT:

- velikost: 14,1palcová širokoúhlá obrazovka  
rozlišení:
  - LCD: až 1400 na 900, podle modelu
  - externí monitor: až 2048 na 1536
- velikost: 15,4palcová širokoúhlá obrazovka  
rozlišení:
  - LCD: až 1680 na 1050, podle modelu
  - externí monitor: až 2048 na 1536
- ovládání jasu
- ThinkLight®
- integrovaná kamera (některé modely)

#### Klávesnice

- snímač otisku prstu (některé modely)
- 89, 90 nebo 94 kláves
- UltraNav® (TrackPoint a dotyková ploška)
- funkční klávesa Fn
- tlačítko ThinkVantage
- tlačítka nastavení hlasitosti

#### Rozhraní

- konektor pro externí monitor
- konektor pro stereo sluchátka
- konektor pro mikrofon

- 3 konektory USB (Universal Serial Bus)
- konektor IEEE 1394 (některé modely)
- telefonní konektor RJ11
- konektor RJ45 Ethernet
- Ultrabay Enhanced
- Ultrabay Slim
- konektor pro dok
- konektor video-out (S-video) (některé modely)

### **Kombinovaný slot pro karty typu PC Card, Express Card, Smart Card nebo Flash Media Card (v závislosti na modelu).**

- PC Card a ExpressCard
- PC Card a Smart Card
- PC Card a slot pro čtečku digitálních médií "4 v 1"

### **Optická jednotka**

- jednotka CD-ROM, DVD-ROM, Combo nebo Multi-Burner, podle modelu

### **Bezdrátová síť**

- integrované rozhraní bezdrátové LAN (některé modely)
- integrované rozhraní *Bluetooth* (některé modely)
- integrované rozhraní bezdrátové WAN (některé modely)

### **čtečka digitálních médií (některé modely)**

- slot pro čtečku digitálních médií "4 v 1"

---

## Technické údaje

### **Rozměry**

#### **14,1palcový model širokouhlé obrazovky**

- šířka: 335,5 mm
- hloubka: 238 mm
- výška: 27,6 až 31,9 mm

#### **15,4palcový model**

- šířka: 358,5 mm
- hloubka: 260,0 mm
- výška: 35,3 až 38,5 mm

### **Prostředí**

- maximální nadmořská výška bez vyrovnávání tlaku: 3048 m (10 000 stop)
- teplota
  - v nadmořských výškách do 2438 m (8000 stop)
    - v provozu: 5 ° až 35 °C (41 ° až 95 °F)
    - mimo provoz: 5 ° až 43 °C (41 ° až 109 °F)

- v nadmořských výškách nad 2438 m (8000 stop)
  - maximální teplota při provozu v netlakovaném prostředí: 31,3 °C (88 °F)

**Poznámka:** Při nabíjení hlavní baterie musí být teplota alespoň 10 °C (50 °F).

- relativní vlhkost:
  - během provozu: 8 % až 80 %
  - mimo provoz: 5 % až 95 %

#### **Vytvářené teplo**

- maximálně 65 W (222 Btu/hr) nebo 90 W (307 Btu/hr) (podle modelu)

#### **Zdroj napájení (napájecí zdroj)**

- vstup se sinusovým průběhem, 50 až 60 Hz
- vstupní parametry napájecího zdroje: 100 až 240 V ~, 50 až 60 Hz

#### **Baterie**

##### **14,1palcový model širokoúhlé obrazovky**

- baterie lithium-ion (Li-Ion)
  - jmenovité napětí: 10,8 a 14,4 V =
  - kapacita: 2,6 AH nebo 5,2 AH, podle modelu

##### **15,4palcový model**

- baterie lithium-ion (Li-Ion)
  - jmenovité napětí: 10,8 V =
  - kapacita: 4,8 AH nebo 7,8 AH, podle modelu

#### **Životnost baterie**

- Informaci o stavu nabití baterie zjistíte pomocí ikony Power Manager Gauge v systémové oblasti hlavního panelu.

#### **Operační systém**

- Další informace o operačních systémech podporujících váš počítač naleznete v části <http://www.lenovo.com/think/support>.



---

## Dodatek D. Upozornění

---

### Upozornění

Lenovo nemusí ve všech zemích nabízet produkty, služby a funkce popsané v tomto dokumentu. Informace o produktech a službách, které jsou momentálně ve Vaší zemi dostupné, můžete získat od zástupce Lenovo pro Vaši oblast. Žádný z odkazů na produkty, programové vybavení nebo služby Lenovo neznámá, ani z něj nelze vyvozovat, že smí být použit pouze uvedený produkt, program nebo služba Lenovo. Použití lze jakýkoli funkčně ekvivalentní produkt, program či službu neporušující práva Lenovo k duševnímu vlastnictví. Za vyhodnocení a ověření činnosti libovolného produktu, programu či služby jiného výrobce než Lenovo však odpovídá uživatel.

Lenovo může mít patenty nebo podané žádosti o patent, které zahrnují předmět tohoto dokumentu. Vlastnictví tohoto dokumentu Vám nedává žádná práva k těmto patentům. Písemné dotazy ohledně licencí můžete zaslat na adresu:

*Lenovo (United States), Inc.  
1009 Think Place - Building One  
Morrisville, NC 27560  
USA  
Upozornění: Lenovo Director of Licensing*

LENOVO POSKYTUJE TUTO PUBLIKACI "JAK JE" (AS IS), BEZ JAKÝCHKOLIV ZÁRUK, VÝSLOVNĚ VYJÁDŘENÝCH NEBO VYPLÝVAJÍCÍCH Z OKOLNOSTÍ VČETNĚ, A TO ZEJMÉNA, ZÁRUKY NEPORUŠOVÁNÍ PRÁV TŘETÍCH STRAN, ZÁRUKY PRODEJNOSTI NEBO ZÁRUKY VHODNOSTI PRO URČITÝ ÚČEL VYPLÝVAJÍCÍ Z OKOLNOSTÍ. Právní řady některých zemí nepřipouštějí vyloučení záruk výslovně vyjádřených nebo vyplývajících z okolností v určitých transakcích, a proto se na Vás výše uvedené omezení nemusí vztahovat.

Tato publikace může obsahovat technické nepřesnosti nebo typografické chyby. Informace zde uvedené jsou pravidelně aktualizovány a v nových vydáních této publikace již budou tyto změny zahrnuty. Lenovo má právo kdykoliv bez upozornění zdokonalovat nebo měnit produkty a programy popsané v této publikaci.

Produkty popsané v tomto dokumentu nejsou určeny pro použití v implantátech nebo jiných aplikacích pro podporu života, kde by selhání mohlo způsobit úraz nebo usmrcení osob. Údaje obsažené v tomto dokumentu neovlivňují a nemění specifikace produktů Lenovo nebo záruky, které jsou k nim poskytovány. Nic v tomto dokumentu nevyjadřuje vyjádřené nebo odvozené licence nebo odškodnění podle práv na duševní vlastnictví Lenovo nebo třetích stran. Všechny informace v tomto dokumentu byly získány ve specifických prostředích a jsou uváděny jako příklady. Výsledky získané v jiných prostředích se mohou lišit.

Lenovo může používat nebo distribuovat libovolné informace, které jí poskytnete, podle vlastního uvážení, aniž by jí tím vznikl jakýkoliv závazek vůči Vám.

Jakékoliv odkazy v této publikaci na webové stránky jiných společností než Lenovo jsou poskytovány pouze pro pohodlí uživatele a nemohou být žádným způsobem vykládány jako doporučení těchto webových stránek. Materiály obsažené na těchto webových stránkách nejsou součástí materiálů tohoto produktu Lenovo a mohou být používány pouze na Vaše vlastní riziko.

Veškeré údaje o výkonu, které jsou na v tomto dokumentu uvedeny, byly stanoveny v řízeném prostředí. Výsledky získané v jiném operačním prostředí se proto mohou výrazně lišit. Některá měření mohla být prováděna v systémech na úrovni vývoje a v těchto případech nelze zaručit, že tato měření budou stejná ve všeobecně dostupných systémech. Kromě toho mohla být některá měření odhadnuta prostřednictvím extrapolace. Skutečné výsledky se mohou lišit. Uživatelé tohoto dokumentu by si měli ověřit použitelnost dat pro svoje specifické prostředí.

## Upozornění na televizní výstup

Následující upozornění se vztahuje na modely, které mají z výroby instalován televizní výstup.

Tento produkt v sobě obsahuje technologii chráněnou patenty USA a právy vztahujícími se k duševnímu vlastnictví. Použití této chráněné technologie musí být autorizováno společností Macrovision a je určeno pouze pro domácí a další omezené použití, pokud není společností Macrovision určeno jinak. Reverzní inženýrství a dekódování je zakázáno.

---

## Upozornění na elektronické vyzařování

Následující informace se týkají stroje ThinkPad R61 typ 7642, 7643, 7644, 7645, 7646, 7647, 7648, 7732, 7733, 7734, 7735, 7736, 7737, 7738, 7742, 7743, 7744, 7751, 7753, 7754, 7755, 8914, 8918, 8919, 8920, 8927, 8928 a 8929.

## Prohlášení o shodě s FCC (Federal Communications Commission)

Toto zařízení bylo testováno a vyhovuje limitům pro digitální zařízení třídy B dle směrnic FCC, část 15. Tyto limity byly stanoveny tak, aby poskytovaly dostatečnou ochranu proti škodlivému rušení instalací v obytných oblastech. Toto zařízení vytváří, používá a může vysílat vysokofrekvenční vlny, a pokud není instalováno a používáno v souladu s instrukcemi, může způsobit škodlivé rušení rádiových komunikací. Není ale vyloučen výskyt rušení v některých jednotlivých instalacích. Pokud zařízení ruší rozhlasový nebo televizní příjem, což lze ověřit zapnutím a vypnutím zařízení, měl by se uživatel pokusit o nápravu následujícími postupy:

- Přesměrovat nebo přemístit přijímací anténu.
- Zvětšit vzdálenost mezi zařízením a přijímačem.
- Zapojit zařízení do jiného zásuvkového okruhu, než je připojen přijímač.



- Požádat o pomoc autorizovaného prodejce nebo pracovníky servisu.

Je nutné používat řádně izolované a uzemněné kabely a konektory tak, aby byly dodrženy limity vyzařování dle FCC. Správné kabely a konektory je možné zakoupit u autorizovaných prodejců Lenovo. Lenovo nezodpovídá za rušení rozhlasu ani televize způsobené použitím jiných kabelů nebo konektorů než se doporučuje nebo neoprávněnými změnami či modifikacemi tohoto zařízení. Neoprávněné změny nebo úpravy by mohly mít za následek zrušení platnosti oprávnění uživatele k provozování zařízení.

Toto zařízení je v souladu se směrnicemi FCC, část 15. Provoz je podmíněn splněním dvou následujících podmínek: (1) toto zařízení nezpůsobí škodlivé rušení a (2) musí být odolné proti jakémukoliv rušení, včetně rušení, které může způsobit nežádoucí funkci zařízení.

Odpovědná strana:

Lenovo (United States) Incorporated  
1009 Think Place - Building One  
Morrisville, NC 27650  
USA  
Telefon: (919) 294-5900



## **Průmyslová vyhláška Kanady o shodě s emisní třídou B**

Tento digitální přístroj třídy B je ve shodě s kanadskou vyhláškou ICES-003.

## **Avis de conformité à la réglementation d'Industrie Canada**

Cet appareil numérique de la classe B est conforme à la norme NMB-003 du Canada.

## **Prohlášení o shodě se směrnicemi EU o elektromagnetické kompatibilitě**

Tento výrobek odpovídá požadavkům na ochranu podle směrnice Evropského společenství číslo 89/336/EEC o sblížení zákonů členských zemí týkajících se elektromagnetické kompatibility. Lenovo nemůže přijmout zodpovědnost za jakákoliv selhání zajištění bezpečnostních požadavků vyplývajících z nedoporučených úprav tohoto produktu, včetně jeho použití s kartami od výrobce jiného než Lenovo.

Toto zařízení bylo testováno a vyhovuje limitům pro digitální zařízení třídy B dle standardu CISPR 22/European Standard EN 55022. Limity třídy B byly odvozeny pro domácí prostředí, aby byla zajištěna dostatečná ochrana proti rušení licencovaných komunikačních zařízení.

Je nutné používat řádně izolované a uzemněné kabely a konektory, aby se snížilo vyzařování způsobující interference rušící rádiové komunikace a TV signály a další

elektrické či elektronické vybavení. Takové kabely a konektory je možné zakoupit u autorizovaných prodejců Lenovo. Lenovo nezodpovídá za žádné rušení způsobené používáním jiných než doporučených konektorů a kabelů.

## Japonské prohlášení o shodě s VCCI pro zařízení třídy B

この装置は、情報処理装置等電波障害自主規制協議会（VCCI）の基準に基づくクラスB情報技術装置です。この装置は、家庭環境で使用することを目的としていますが、この装置がラジオやテレビジョン受信機に近接して使用されると、受信障害を引き起こすことがあります。

取扱説明書に従って、正しい取り扱いをして下さい。

---

## Prohlášení EU o OEEZ (WEEE)

Značka odpadní elektrická a elektronická zařízení (OEEZ; Waste Electrical and Electronic Equipment - WEEE) se týká pouze zemí Evropské Unie (EU) a Norska. Zařízení jsou označena v souladu s evropskou směrnicí 2002/96/EC, která se týká likvidace starých elektrických a elektronických zařízení (OEEZ). Směrnice určuje pravidla pro vrácení a recyklaci použitých zařízení, která jsou platná v Evropské Unii. Tímto štítkem se označují různá zařízení. Označuje, že produkt nesmí být vyhozen do běžného odpadu, ale po skončení životnosti vrácen podle této směrnice.

Uživatelé takovýchto zařízení označených značkou OEEZ podle dodatku IV směrnice OEEZ nesmí na konci životnosti vyhodit zařízení jako netříděný odpad, ale musí použít dostupnou sběrnou síť, aby bylo zařízení recyklováno a aby byly minimalizovány možné dopady zařízení na prostředí a zdraví lidí (zařízení může obsahovat nebezpečné látky). Další informace o OEEZ naleznete na webové stránce: <http://www.lenovo.com/lenovo/environment>.

---

## Upozornění pro uživatele v USA

Informace o chloristanu; Kalifornie:

Produkty s lithiovou baterií CR (kysličník manganicitý) mohou obsahovat chloristany.

Chloristanové materiály - může být nezbytné zvláštní zacházení.

Viz <http://www.dtsc.ca.gov/hazardouswaste/perchlorate>.

---

## Nabídka softwaru IBM Lotus

**O nabídce pro majitele počítačů ThinkPad se systémem Windows XP:** Jako oprávněný majitel nového počítače ThinkPad s operačním systémem Windows XP získáváte jednu limitovanou licenci pro Lotus Notes® “standalone” a jednu licenci pro Lotus® SmartSuite®. Tyto licence vás opravňují k instalaci a používání tohoto softwaru na novém počítači ThinkPad podle jedné z následujících možností:

**O nabídce pro majitele počítačů ThinkPad se systémem Windows Vista:** Jako oprávněný majitel nového počítače ThinkPad s operačním systémem Windows Vista získáváte jednu limitovanou licenci pro Lotus Notes “standalone”. Tato licence vás opravňuje k instalaci a používání tohoto softwaru na novém počítači ThinkPad podle jedné z následujících možností:

- **Médium s tímto softwarem není součástí této nabídky. Pokud příslušné médium se softwarem Lotus Notes Client nebo Lotus SmartSuite nemáte,** můžete si objednat CD a instalovat software na vašem počítači. Další informace naleznete v části “Objednání CD” na stránce 66.
- **Máte-li licencovanou kopii softwaru,** jste oprávněni k vytvoření jedné další kopie softwaru, který již máte.

**O IBM Lotus Notes:** S limitovaným samostatným klientem Lotus Notes můžete integrovat posílání zpráv a prostředky správy spolupráce a správy osobních údajů (PIM) — jako e-mail, kalendář, seznamy úkolů — a používat je, když jste připojeni k síti i odpojeni od ní. Limitovaná licence nedává právo přístupu k serveru IBM® Lotus Domino®, je však možné přejít z ní na plnou licenci za sníženou cenu. Další informace získáte na webové stránce <http://www.lotus.com/notes>.

**IBM Lotus SmartSuite:** Lotus SmartSuite se skládá ze silných aplikací, které vám pomáhají ušetřit čas a provádějí vás jednotlivými úkoly.

- Lotus Word Pro® – textový procesor
- Lotus 1-2-3® – tabulkový kalkulátor
- Lotus Freelance Graphics® – prezentační grafika
- Lotus Approach® – databáze
- Lotus Organizer® – správce diáře, kontaktů a informací
- Lotus FastSite® – publikace webových stránek
- Lotus SmartCenter – správce internetových informací

**Zákaznická podpora:** Informace o podpoře a telefonní čísla, na kterých získáte pomoc při instalaci softwaru, naleznete na webové stránce <http://www.lenovo.com/think/support>. Další technickou podporu, nad pomoc při instalaci, můžete objednat na webové stránce <http://www.lotus.com/passport>.

**Mezinárodní licenční smlouva:** Software poskytnutý v rámci této nabídky nezahrnuje aktualizace softwaru a technickou podporu a podléhá podmínkám licenční smlouvy IBM IPLA (International Program License Agreement) dodané se softwarem. Použití programů Lotus SmartSuite a Lotus Notes popsanych v této nabídce znamená přijetí

podmínek této nabídky a smlouvy IPLA. Další informace o smlouvě IBM IPLA naleznete na webové stránce <http://www.ibm.com/software/sla/slabd.nsf>. Tyto programy nejsou určeny pro další prodej.

**Doklad o oprávnění:** Potvrzení o koupi počítače ThinkPad a dokument s touto nabídkou uschovejte jako doklad o oprávnění.

### **Pořízení aktualizací, dalších licencí a technické podpory**

Aktualizace softwaru a technická podpora jsou dostupné za poplatek přes program IBM Passport Advantage®. Další informace o pořízení dalších licencí pro programy Notes, SmartSuite nebo jiné produkty Lotus naleznete na webové stránce <http://www.ibm.com> nebo <http://www.lotus.com/passport>.

### **Objednání CD:**

**Důležité:** Na základě této nabídky můžete objednat jedno médium CD na jednu licenci. Budete muset poskytnout sedmimístné sériové číslo zakoupeného nového osobního počítače ThinkPad. CD je poskytováno zdarma, je však možné, že podle místních předpisů budete muset uhradit dopravné, daně nebo clo. Doba pro dodání je 10 až 20 pracovních dní od obdržení požadavku.

#### **–V USA a Kanadě:**

Volejte 800-690-3899

#### **–V zemích Latinské Ameriky:**

Přes internet: <http://smartsuite.modusmedia.com>

Poštovní adresa:

IBM - Lotus Notes and SmartSuite Program  
Modus Media International  
501 Innovation Avenue  
Morrisville, NC, USA 27560

Fax: 919-405-4495

S dotazy o objednávce se obraťte na:

[smartsuite\\_ibm@modusmedia.com](mailto:smartsuite_ibm@modusmedia.com)

#### **–V evropských zemích:**

Přes internet: <http://ibm-apel.modus.com/>

Poštovní adresa:

Lotus Fulfillment, ModusLink Kft. 1222 Budapest,  
Nagytetenyi ut 112  
Maďarsko

S dotazy o objednávce se obraťte na:

[ibm\\_smartsuite@modusmedia.com](mailto:ibm_smartsuite@modusmedia.com)

#### **–V asijských zemích:**

Přes internet: <http://smartsuite.modusmedia.com>

Poštovní adresa:

IBM - Lotus Notes and SmartSuite Program  
Modus Media International  
eFulfillment Solution Center

750 Chai Chee Road  
#03-10/14, Technopark at Chai Chee,  
Singapore 469000  
Fax: +65 6448 5830  
S dotazy o objednávce se obraťte na:  
Smartsuiteapac@modusmedia.com

---

## Ochranné známky

Následující termíny jsou ochranné známky společnosti Lenovo v USA a případně v dalších jiných zemích:

Lenovo  
ThinkPad  
PS/2  
Rescue and Recovery  
ThinkVantage  
ThinkLight  
TrackPoint  
Ultrabay  
Ultrabay Enhanced  
UltraNav

Následující názvy jsou ochrannými známkami společnosti International Business Machines Corporation ve Spojených státech a případně v dalších jiných zemích:

IBM (používá se na základě licence)  
Lotus  
1-2-3  
Approach  
Domino  
Lotus FastSite  
Freelance Graphics  
Lotus Notes  
Notes  
Lotus Organizer  
SmartSuite  
Word Pro  
Passport Advantage

Microsoft, Windows a Windows Vista jsou ochranné známky společnost Microsoft Corporation ve Spojených státech a případně v dalších jiných zemích.

Další názvy společností, produktů nebo služeb mohou být ochranné známky nebo servisní známky jiných stran.



# Rejstřík

## A

Access Help 1

## B

baterie

problémy 23

výměna 31

Bezpečnostní pokyny a informace o

záruce 1

bezpečnostní pravidla 10

BIOS Setup 26

## Č

časté dotazy 10

čistění

displej počítače 6

klávesnice 6

kryt počítače 6

čtěte nejdříve v

## D

diagnóza

jednotka pevného disku 11

systém 12

diagnóza problémů 11

disky pro obnovu 10

displej počítače

čistění 6

důležité rady 3

## H

hardwarové součásti 10

hardwarové specifikace 10

heslo

nastavení 5

problémy 19

## CH

chybové zprávy 13

chyby beze zpráv 18

## I

informace o záruce 11, 51

instalace operačního systému 11

## J

jednotka pevného disku

problém 24

upgrade 32

jednotky

zacházení 4

jiné problémy 25

## K

klávesnice

čistění 6

problémy 19

kryt počítače

čistění 6

## M

mezinárodní záruční servis 45

možnosti obnovy 29

## N

nastavení konfigurace 26

návod k instalaci 1

## O

obnova dat 30

obnova obsahu z výroby 29

obrazovka počítače

problémy 21

obsah z výroby

obnova 29

ochranné známky 67

## P

paměť

výměna 36

PC-Doctor pro Windows 11

péče o počítač 3

počítač používejte opatrně 3

podpora

na webu 43

servisní středisko Customer Support

Center 43

podpora a servis 43

pohotovostní režim

problémy 20

problém

poziční zařízení 20

problém s pozičním zařízením 20

problémy

baterie 23

diagnóza 11

heslo 19

jednotka pevného disku 24

klávesnice 19

problémy (*pokračování*)

obrazovka počítače 21

pohotovostní režim 20

režim hibernace 20

řešení problémů 13

snímač otisku prstu 25

správa napájení 20

spuštění 25

Productivity Center 1

prohlášení FCC 62

předcházení problémům 10

předpisy 1

přenášení počítače 4

## R

rady, důležité 3

Rescue and Recovery 29

režim hibernace

problémy 20

## Ř

řešení problémů 9, 10, 13

## S

s počítačem zacházejte opatrně 4

servis zasláním dílu CRU ("Customer Replaceable Unit")

seznam součástí 55

servisní středisko Customer Support

Center 10, 43, 45

snímač otisku prstu 57

péče 6

problémy 25

správa napájení

problémy 20

spuštění, problém 25

## T

technické údaje 58

tlačítko ThinkVantage 2

## U

úložná média

zacházení 4

upgrade

devices 10

jednotka pevného disku 32

upozornění 61

pro uživatele v USA 64

prostředí EU 64

upozornění *(pokračování)*  
výstup TV 62

## **V**

vlastnosti a specifikace 57  
vybavení 57  
vyhledání informací 1  
výměna  
  baterie 31  
  paměť 36

## **W**

web  
  podpora 43





Číslo položky: 42W9890

Vytištěno v Číně

(1P) P/N: 42W9890

