

Lenovo 3000 N200

使用上の注意と問題判別

Lenovo 3000 N200

使用上の注意と問題判別

お願い

本書および本書で紹介する製品をご使用になる前に、以下に記載されている情報をお読みください。

- 本書に付属のパッケージに含まれる、「安全上の注意と保証についての手引き」。
- 「Access Help」 (オンライン・ヘルプ) および 51 ページの『付録 D. 特記事項』のワイヤレス関連情報。
- 本書に付属のパッケージに含まれる、「コンピューターの内蔵モデムおよび内蔵無線アダプターを日本国内でご使用になる際の注意」。

第1刷 2007.5

この文書では、平成明朝体™W3、平成明朝体™W7、平成明朝体™W9、平成角ゴシック体™W3、平成角ゴシック体™W5、および平成角ゴシック体™W7を使用しています。この(書体*)は、(財)日本規格協会と使用契約を締結し使用しているものです。フォントとして無断複製することは禁止されています。

注* 平成明朝体™W3、平成明朝体™W7、平成明朝体™W9、平成角ゴシック体™W3、平成角ゴシック体™W5、平成角ゴシック体™W7

© Copyright Lenovo 2007. All rights reserved.

目次

はじめにお読みください	v	データのリカバリー	26
第 1 章 知りたいことを探すには	1	第 5 章 デバイスのアップグレードおよび交換	27
本書およびその他のマニュアル	1	バッテリーの交換	27
Lenovo Care ボタンを使用した情報の検索	2	ハードディスク・ドライブのアップグレード	29
第 2 章 コンピューターの取り扱い	3	メモリーの交換	32
重要なヒント	3	第 6 章 サービス体制	37
コンピューターの使用環境と使用方法に注意 する	3	サービス体制	37
コンピューターを丁寧に扱う	4	インターネットでのヘルプの入手	37
コンピューターの持ち運びに注意する	4	Lenovo スマートセンターに電話をかける	37
記憶メディアおよびドライブを正しく取り扱 う	4	海外におけるヘルプの入手	39
パスワード設定の注意	5	各国の電話番号リスト	39
その他の重要なヒント	5	付録 A. 保証について	43
コンピューターのクリーニング	6	保証サービスの種類	43
キーボードのクリーニング	6	付録 B. お客様での取替え可能部品 (CRU)	45
コンピューター画面のクリーニング	6	付録 C. 機能および仕様	47
指紋センサーの取り扱い	7	機能	47
バッテリー・パックの取り扱い	7	仕様	48
第 3 章 問題が起こったら...	9	付録 D. 特記事項	51
よくある質問と答え	10	特記事項	51
問題の診断	11	映像出力の注意事項	52
問題判別	11	Electronic emissions notices	52
エラー・メッセージ	11	Federal Communications Commission (FCC) Statement	52
メッセージで表示されないエラー	16	Industry Canada Class B emission compliance statement	53
パスワードの問題	17	Avis de conformité à la réglementation d'Industrie Canada	53
キーボードの問題	18	European Union EMC Directive conformance statement	53
スリープ状態または休止状態の問題	18	Japanese VCCI Class B statement	54
液晶ディスプレイの問題	20	EU WEEE 指令	54
バッテリーの問題	22	米国内のお客様に対する注意事項	55
ハードディスクの問題	23	商標	55
起動時の問題	23	索引	57
指紋認証の問題	23		
その他の問題	24		
第 4 章 リカバリーについて	25		
Rescue and Recovery の使用	25		
出荷時コンテンツの復元	25		

はじめにお読みください

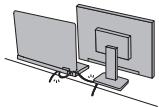


コンピューターの稼働時やバッテリーの充電時に、底面、パームレストやその他の部分が熱くなる場合があります。長時間にわたって手、ひざやその他の身体の一部に、熱くなる部分を接触させたままにしないでください。キーボードをご使用の際は、長時間にわたって手をパームレストに乗せたままにしないでください。

コンピューターは通常の操作中、多少の熱を放熱します。発生する熱量はシステムの稼働状況やバッテリーの充電レベルの状況に応じて変化します。人体に長時間接触したままだと、衣服を通して不快感が感じられ、場合によっては低温やけどの原因ともなります。キーボードをご使用の際は、パームレストから手を離し、定期的に休憩を取ってください。長時間にわたってキーボードを使わないようにご注意ください。



AC アダプターは、コンセントおよびコンピューターとの接続中、熱を発生します。体の一定箇所に触れたまま、AC アダプターを使用しないでください。また、AC アダプターを体を温めるために使用しないでください。人体に長時間接触したままだと、衣服を通して不快感が感じられ、低温やけどの原因ともなります。



AC アダプター、電話線、マウス、キーボード、プリンターなどの配線は、機器で挟み込んだり、操作の邪魔になったり、また歩行の邪魔にならないような位置にセットしてください。配線に強い力が加わると断線の恐れがあります。



コンピューターを移動させる前に、電源をオフにするか、Fn + F4 を押してスリープ状態にするか、Fn + F12 を押して休止状態にしてください。

コンピューターを移動する前に、電源状況インジケーターがオフになっていることを確認してください。これによりハードディスク・ドライブの破損やデータの消失が発生するのを防ぐことができます。



コンピューター、ディスプレイ、または外付けデバイスに対して、落とす、ぶつける、引っかく、ねじる、たたく、振動させる、押す、または重いものを上に置く、といったことは決して行わないでください。



十分なクッションと保護を提供する高品質の携帯用ケースを使用してください。ぎっしり詰まったスーツケースやバッグにコンピューターを詰め込まないでください。



液体は、こぼすことによるトラブルを避けるためにコンピューターのそばに置かないでください。また、感電の危険を避けるために、水のそばではコンピューターを使用しないでください。

第 1 章 知りたいことを探すには

本書およびその他のマニュアル

セットアップ・インストラクション

箱から取り出して、これから使用するという場面で役に立ちます。初めてご使用になる場合のヒントを記載し、プリロードされている **Lenovo™** ソフトウェアについて紹介しています。

使用上の注意と問題判別 (本書)

管理についての情報、基本的な問題判別、リカバリー手順、ヘルプとサービスの情報、保証情報などが記載されています。本体にプリロードされている総合的なオンライン・マニュアル *Access Help* を開けない場合にのみ、本書の問題判別の情報を問題解決にお役立てください。

Access Help

コンピューターに関するほとんどの疑問を解決できる便利なオンライン・マニュアルです。プリインストールされた機能やツールの構成、および問題解決について記載されています。 *Access Help* を開くには、次のどちらかの処置を実行します。

- **Lenovo CareSM** ボタンを押します。 **Lenovo Care** の「クイック・リンク」の下にある「システム上のヘルプにアクセス」をクリックします。
- 「スタート」をクリックし、ポインターを「すべてのプログラム」に移動し、次に「**Lenovo Care**」に進みます。「**Access Help**」をクリックします。

Lenovo Care

ソフトウェア・ツールや **Lenovo** サイトに簡単にアクセスできるので、他のマニュアルを持ち歩く必要はありません。 **Lenovo Care** を開くには、キーボードの **Lenovo Care** ボタンを押します。 **Lenovo Care** ボタンの使用については、2 ページの『**Lenovo Care** ボタンを使用した情報の検索』を参照してください。

安全上の注意と保証についての手引き

一般的な安全上の注意および完全な **Lenovo** 保証規定が記載されています。

注意 コンピューターの内蔵モデムおよび内蔵無線アダプターを日本国内でご使用になる際の本書の補足資料です。無線（ワイヤレス通信）機能をご使用になる前に必ずお読みください。ご使用のコンピューターは、その無線使用を認可された国または地域の無線周波数と安全規格に適合しています。設定と使用については、現地の無線周波数に関する規制に必ず従ってください。

Lenovo Care ボタンを使用した情報の検索

Lenovo Care ボタンは、コンピューターが正常に稼働している場合のほか、システムの起動時にも利用することができます。Lenovo Care ボタンを押すと、「Lenovo Care」が開きます。初めてコンピューターを使用する場合や、コンピューターをさらに効果的に使いこなす方法をわかりやすく説明しています。

また、Lenovo Care ボタンを押すと、コンピューターがオンになり、すぐに Rescue and Recovery™ ワークスペースを開始することができます。このワークスペースは Windows® オペレーティング・システムから独立して作動するもので、隠された区画にあります。

第 2 章 コンピューターの取り扱い

コンピューターは、通常の使用環境で正常に機能するように設計されていますが、取り扱いには多少の注意が必要です。次に示す「重要なヒント」に従っていただければ、コンピューターを長期間快適に使用することができます。

重要なヒント

コンピューターの使用環境と使用方法に注意する

- コンピューターの稼働時やバッテリーの充電時に、長時間にわたってひざの上やその他の身体の一部に、コンピューターの底面やその他の操作中に熱くなる部分を接触させたままにしないでください。コンピューターは通常の操作中、多少の熱を放散します。発生する熱量はシステムの稼働状況やバッテリーの充電レベルの状況に応じて変化します。人体に長時間接触したままだと、衣服を通して不快感が感じられ、場合によっては低温やけどの原因ともなります。
- AC アダプターは、コンセントおよびコンピューターとの接続中、熱を発生します。体の一定箇所に触れたまま、AC アダプターを使用しないでください。また、AC アダプターを体を温めるために使用しないでください。人体に長時間接触したままだと、衣服を通して不快感が感じられ、低温やけどの原因ともなります。
- ACアダプター、電話線、マウス、キーボード、プリンターなどの配線は、機器で挟み込んだり、操作の邪魔になったり、また歩行の邪魔にならないような位置にセットしてください。配線に強い力が加わると断線の恐れがあります。
- 飲み物などの液体は、こぼすことによるトラブルを避けるためにもコンピューターのそばに置かないでください。また、感電事故の危険を避けるために、水のそばでコンピューターをご使用にならないでください。
- ビニール袋による窒息事故を防止するために、梱包材はお子様の手の届くところに置かないでください。
- コンピューターを、磁石、通話中の携帯電話、電化製品、またはスピーカーなどのそば (13 cm 以内) に置かないでください。
- コンピューターを極端な温度 (5°C 以下または 35°C 以上) にさらさないでください。
- マイナス・イオン発生器 (マイナス・イオン卓上ファン、マイナス・イオン空気清浄機等) をご使用の際、コンピューター等、送風先に置かれたものが帯電することがあります。長時間こうした環境におかれ、帯電してしまった場合、蓄積された静電気は、お客様がコンピューターをご利用になる際に、お客様の手や、I/O機器のコネクタ

等を通じて放電されることとなります。これは人体、衣服に帯電した静電気がコンピューターに向けて放電される場合とは逆ですが、コンピューターが誤動作したり故障してしまう可能性は同様です。

ご使用のコンピューターは静電気の影響は最小となるよう設計、製造しておりますが帯電する静電気が増加し、ある限界を超えた場合はこうした現象が起きる可能性が高くなりますので、ご利用に際し注意が必要です。そのため、コンピューターの側でマイナス・イオン発生器をお使いになる場合は以下の様なお配慮をお願い致します。

- マイナス・イオン発生器からの送風が直接コンピューターに当たらないようにする。
- マイナス・イオン発生器とコンピューターや周辺機器をできるだけ離す。
- 可能な場合は、コンピューターを接地して安全に静電気を放電できるようにする。

注: すべてのマイナス・イオン発生器が著しい静電気の放電を起こすわけではありません。

コンピューターを丁寧に扱う

- ディスプレイとキーボードの間やパームレストには、何も置かないでください。紙をはさんでもいけません。
- コンピューター、ディスプレイ、または外付けデバイスに対して落とす、ぶつける、引っかく、ねじる、たたく、振動させる、押す、または重いものを載せるといったことは決してしないでください。
- 液晶ディスプレイは、90 度より少し大きい角度に開いて使用するよう設計されています。LCD を 135 度以上に開くと、コンピューターのちょうつがいや壊れる恐れがあるので、そのように開かないでください。

コンピューターの持ち運びに注意する

- コンピューターを移動させる前に、必ずすべてのメディアを取り外し、接続デバイスの電源を切り、コードやケーブル類を抜いてください。
- コンピューターを移動する前に、必ずスリープまたは休止状態になっているか、電源がオフになっていることを確認してください。これにより、ハードディスク・ドライブの損傷と、データの損失を防止できます。
- LCD のカバーを開いた状態でコンピューターを持ち上げるときは、底を持ってください。LCD の部分を持ってコンピューターを持ち上げないでください。
- 十分なクッションと保護を提供する高品質の携帯用ケースを使用してください。ぎっしり詰まったスーツケースやバッグにコンピューターを詰め込まないでください。

記憶メディアおよびドライブを正しく扱う

- コンピューターに光学式ドライブが装備されている場合は、ディスクの表面やトレイのレンズに触れないでください。

- 光学式ドライブを使用するときは、CD または DVD が回転軸にカチッとハマる音が聞こえてからトレイを閉じてください。
- ハードディスクを取り付けるときは、コンピューターに付属の説明書に従って行い、デバイス上の必要な位置以外は押さないようにしてください。

パスワード設定の注意

- パスワードを忘れないようにしてください。スーパーバイザー・パスワードまたはハードディスク・パスワードを忘れた場合、Lenovo ではリセットできないため、そのシステム・ボードまたはハードディスク・ドライブを交換していただくことになります。

その他の重要なヒント

- コンピューターのモデムは、アナログ電話網または公衆交換電話網 (PSTN) のみを使用できます。モデムを PBX (構内交換機) またはその他のデジタル内線に接続しないでください、モデムが損傷する恐れがあります。ほとんどの場合、家庭ではアナログ電話回線、ホテルやオフィスビルではデジタル電話回線が使用されています。ご使用の回線の種類がわからないときは、電話回線の管理者に問い合わせてください。
- モデルによっては、イーサネット・コネクタとモデム・コネクタの両方を備えている場合があります。その場合は、コネクタが損傷しないように、必ず通信ケーブルを正しいコネクタに接続してください。
- ご使用の Lenovo 製品を Lenovo に登録してください (Web ページの <http://www.lenovo.com/register> を参照してください)。Lenovo からさまざまなお知らせをさせていただく場合があります。
- 認定された Lenovo の修理技術者以外の方は、分解や修理を行わないでください。
- ディスプレイを開いたままや閉じたままの状態にするために、留め金を改造したり、留め金にテープを貼ったりしないでください。
- AC アダプターを接続したままコンピューターを裏返さないように注意してください。アダプターのプラグが損傷する恐れがあります。
- デバイスを交換する場合は、コンピューターの電源をオフにするか、あるいはデバイスがウォーム・スワップまたはホット・スワップ可能かを確認してください。
- 以下のデバイスを取り付ける前に、金属製のテーブルまたは接地 (アース) された金属製品に触れてください。これを行うと、身体の静電気が減少します。静電気はデバイスを損傷させる恐れがあります。
 - ExpressCard
 - スマート・カード
 - メモリー・カード (SD カード、メモリー・スティック、マルチメディア・カード、xDピクチャーカード、メモリー・スティック・プロ・カードなど)。
 - メモリー・モジュール
 - PCI Express ミニ・カード

- SD カードなどのフラッシュ・メディア・カードとの間でデータを転送する場合は、データの転送が完了するまで、コンピューターをスリープまたは休止状態にしないでください。スタンバイ状態や休止状態にすると、データが損傷することがあります。

コンピューターのクリーニング

次のようにして、コンピューターを時々クリーニングしてください。

1. 中性洗剤（研磨剤や酸やアルカリなどの強い化学物質を含まないもの）を水で 1/5 に薄めてください。
2. 薄めた中性洗剤でスポンジを湿らせます。
3. スポンジから余分な液体を絞り出します。
4. そのスポンジでカバーをふきます。円を描くようにして、余分な液体がカバーに残らないよう注意してください。
5. 洗剤を残さないように、ふきます。
6. 使用後のスポンジは、流水でよくすすいでください。
7. 清潔なスポンジでカバーをふきます。
8. 乾いた柔らかい布で、カバーを再びふきます。
9. カバーが完全に乾くまで待ちます。布の糸くずが残っていたら、取り除きます。

キーボードのクリーニング

1. 消毒用アルコールで、清潔な柔らかい布を湿らせます。
2. その布でキー表面をふきます。隣のキーに布を引っ掛けないように、キー表面は 1 点ずつふいてください。表面やキーの間に液体が垂れないように注意します。
3. 乾かします。
4. キーボードの下にある糸くずやほこりを取り除くために、ドライヤーの冷風や写真用ブロワー・ブラシなどを使用します。

注: LCD やキーボードに、クリーナーを直接吹き付けしないでください。

コンピューター画面のクリーニング

1. 乾いた柔らかい布で、ディスプレイを軽くふきます。画面に引っかけたような跡がある場合は、外側からカバーを押した時にキーボードによって出来た可能性があります。
2. その跡を、乾いた柔らかい布で軽くふきます。
3. 跡が消えない場合は、不純物が入っていない水で半分薄めたイソプロピル消毒用アルコールで湿らせた布でふきます。
4. 液体を完全に絞り出します。
5. ディスプレイを再びふきます。コンピューターに液体が垂れないように注意します。
6. ディスプレイが完全に乾いてから、閉じるようにしてください。

指紋センサーの取り扱い

以下のことを行うと、指紋読み取り部分（一部のモデル）に傷が付いたり正常に作動しなくなる可能性があります。

- センサー表面を、硬くて先のとがったもので引っかくこと。
- センサー表面を、爪または何か硬いもので引っかくこと。
- 汚れた指でセンサーを使用したり触ったりすること。

下記のような場合には、センサー表面を乾いた柔らかい糸くずの出ない布でふいてください。

- センサー表面が汚れている、または着色している。
- センサー表面がぬれている。
- 指紋センサーが指紋の登録や認証にたびたび失敗する。

バッテリー・パックの取り扱い

バッテリー・パックを指定以外の方法にて利用した場合には発熱、発火、液漏れ、爆発、破裂する等の可能性があり、人身事故につながりかねない場合がありますので、充分ご注意ください。

- バッテリー・パックは指定充電方法以外にて充電しないでください。マニュアルに記述されている指定方法にて充電してください。指定以外の充電方法にて充電すると、発熱、発火、液漏れすることがあります。
- バッテリー・パックは火の中に入れてください。火の中に入れて加熱したりすると、爆発したり、破裂したりすることがあります。
- バッテリー・パックに衝撃を与えないでください。衝撃を与えると破裂したり、液漏れすることがあります。
- バッテリー・パックを分解、改造しないでください。分解、改造すると、破裂したり、液漏れすることがあります。指定のバッテリー・パックでかつ、分解、改造していないもの以外では、安全性は保証できません。
- バッテリー・パックは消耗品です。
バッテリー駆動時間が短くなってきた場合には、純正の新しいバッテリー・パックと交換をしてください。バッテリー・パックの交換に関しご不明な点等ございましたら、次の相談窓口を参照して、お問い合わせをお願い致します。

<http://www.ibm.com/jp/pc/business/ask2.html>

- 端子ショート、水濡れ、高温環境での放置等は故障の原因となりますので避けてください。

第 3 章 問題が起こったら...

よくある質問と答え	10	スリープ状態または休止状態の問題	18
問題の診断	11	液晶ディスプレイの問題	20
問題判別	11	バッテリーの問題	22
エラー・メッセージ	11	ハードディスクの問題	23
メッセージで表示されないエラー	16	起動時の問題	23
パスワードの問題	17	指紋認証の問題	23
キーボードの問題	18	その他の問題	24

注: コンピューターが稼働していて、「*Access Help*」を開くことができる場合は、「*Access Help*」を参照してください。*Access Help* を開けない場合にのみ、この章に記載されている情報をお役立てください。

よくある質問と答え

ここでは、よくある質問と詳細な回答の記載場所をリストします。同梱あるいはプリロードされているマニュアルについて詳しくは、1 ページの『本書およびその他のマニュアル』を参照してください。

安全上の注意について教えてください。

安全に関する詳細については、「安全上の注意と保証についての手引き」を参照してください。

使用時に起こる問題を回避できる方法を教えてください。

本書の v ページの『はじめにお読みください』、および 3 ページの『第 2 章 コンピューターの取り扱い』を参照してください。「Access Help」の『問題の回避』セクションでは、さらに多くのヒントを見ることができます。

この新しいコンピューターの主なハードウェア機能について教えてください。

「Access Help」の『Lenovo 3000 ツアー』を参照してください。

このコンピューターの仕様の詳細はどこに記載されていますか？

<http://www.lenovo.com/support/jp/> を参照してください。

デバイスのアップグレード方法、ハードディスク、メモリー、キーボードなどの交換方法を教えてください。

本書の 45 ページの『付録 B. お客様での取替え可能部品 (CRU)』で、お客様交換可能ユニットのリストおよびコンポーネントの取り外しまたは交換の手順が記載されている場所を参照してください。

コンピューターが正常に作動しません。

「Access Help」の『問題解決』を参照してください。本書では、Access Help にアクセスできない問題のみについて説明しています。

リカバリー・ディスクはどこにありますか？

コンピューターには、リカバリー・ディスクや Windows ディスクは付属していません。Lenovo が提供する別のリカバリー方法の説明については、本書の 25 ページの『出荷時コンテンツの復元』を参照してください。

お客様サポート・センター (Lenovo スマートセンター) への連絡方法を教えてください。 本書の 37 ページの『第 6 章 サービス体制』を参照してください。最寄りの Lenovo スマートセンターの電話番号については、39 ページの『各国の電話番号リスト』をご覧ください。

保証情報はどこで見ることができますか。

詳細な保証情報については、「安全上の注意と保証についての手引き」を参照してください。保証期間および保証サービスの種類など、ご使用のコンピューターに適用される保証については、43 ページの『付録 A. 保証について』を参照してください。

問題の診断

コンピューターに問題が起きたときは、PC-Doctor[®] for Windows を使用して診断ができます。PC-Doctor for Windows を実行する手順は、次のとおりです。

1. 「スタート」ボタンをクリックします。
2. マウス・ポインターを「すべてのプログラム」→「PC-Doctor for Windows」の順に移動します。
3. 「PC-Doctor」をクリックします。

PC-Doctor for Windows について詳しくは、プログラムの「ヘルプ」を参照してください。

注意

テストの実行には数分かかる場合があります。このテストを実行する時間があることを確認してから開始するようにし、実行中のテストは中断しないでください。

Lenovo スマートセンターに連絡する準備をしている場合は、サポート技術員にすぐに情報を提供できるように、テスト・ログを必ず印刷してください。

問題判別

ここで問題が見つからない場合は、「Access Help」を参照してください。Access Help を開けない場合にのみ、以下に記載されている情報をお役立てください。

エラー・メッセージ

以下のリストは、BIOS が表示するメッセージを示しています。大部分のメッセージは POST 中に表示されます。メッセージの中には、ハードウェア・デバイスについての情報 (例: 取り付けられているメモリーの量) を表示するものがあります。また、デバイスの問題 (例: デバイスの構成方法) を示すものもあります。リストに続いて、メッセージの説明と、報告された問題の改善策が記載されています。下記でアスタリスク (*) が付いたメッセージのいずれかがシステムに表示される場合は、そのメッセージを書き留めて、営業担当員にお問い合わせください。BIOS Setup Utility メニューに変更を加えた後にシステムに障害が起きる場合は、コンピューターをリセットし、BIOS Setup Utility

に入り、デフォルト設定に構成するか、エラーを訂正してください。

コード	メッセージ	説明
0200	Failure Fixed Disk	固定ディスクが作動していないか、正しく構成されていません。固定ディスクが正しく接続されているかどうかを確認してください。BIOS Setup Utility を実行します。固定ディスクのタイプが正しく識別されているかどうかを確認します。
0210	Stuck key	キーボードのキーが動きません。
0211	Keyboard error	キーボードが作動していません。
0212*	Keyboard Controller Failed	キーボード・コントローラーのテストが失敗しました。キーボード・コントローラーの交換が必要な場合があります。
0213	Keyboard locked - Unlock key switch	処理を続行するには、システムのロックを解除します。
0220	Monitor type does not match CMOS - Run SETUP	モニターのタイプが BIOS Setup Utility で正しく識別されていません。
0230*	Shadow Ram Failed at offset: nnnn	シャドウ RAM が、エラーが検出された 64k ブロックのオフセット nnnn でエラーになりました。
0231*	System RAM Failed at offset: nnnn	システム RAM が、エラーが検出された 64k ブロックのオフセット nnnn でエラーになりました。
0232*	Extended RAM Failed at offset: nnnn	拡張メモリーが作動していないか、オフセット nnnn で正しく構成されていません。
0250	System battery is dead - Replace and run SETUP	CMOS クロック・バッテリー・インジケーターが、バッテリーが電力を供給していないことを示しています。ご使用のコンピューターが 14.1 型ディスプレイのモデルのいずれかである場合は、バッテリーを交換し、Setup を実行して、システムを再構成してください。ご使用のコンピューターが 15.4 型ディスプレイのモデルのいずれかである場合は、AC アダプターを接続して CMOS クロック・バッテリーを 8 時間より長く充電し、BIOS Setup Utility を実行してシステムを再構成してください。

コード	メッセージ	説明
0251	System CMOS checksum bad - Default configuration use	システム CMOS が、おそらく、CMOS に保存されているデータを変更するアプリケーション・プログラムによって破壊されたか、不適切に変更されています。BIOS はデフォルトのセットアップ値をインストールしました。これらの値が好ましくない場合は、BIOS Setup Utility に入り、独自の値を入力します。ご使用のコンピューターが 14.1 型 ディスプレイのモデルのいずれかである場合に、引き続きエラーが表示されるときは、システムのバッテリーをチェックするか、または販売業者にお問い合わせください。ご使用のコンピューターが 15.4 型 ディスプレイのモデルのいずれかである場合に、引き続きエラーが表示されるときは、AC アダプターを接続してシステムのバッテリーを 8 時間より長く充電するか、または販売業者にお問い合わせください。
0260*	System timer error	タイマーのテストが失敗しました。システム・ボードの修理が必要です。
0270*	Real time clock error	Real-time Clock が BIOS ハードウェア・テストに失敗しました。ボードを修理しなければならない可能性があります。
0271	Check date and time settings	BIOS は日付または時刻が範囲外であることを検出し、リアルタイム時計をリセットしました。正しい日付 (1991-2099) の設定が必要になる場合があります。
0280	Previous boot incomplete - Default configuration used	直前の POST が正常に完了しませんでした。POST はデフォルト値をロードし、BIOS Setup Utility の実行を提案します。障害の原因が誤った値であるときに、それらの値が訂正されていない場合、次回の起動もおそらく失敗します。制御が待ち状態であるシステムでは、不適切な BIOS Setup Utility 設定値により、POST が終了し、次回の起動でもこのエラーが発生します。BIOS Setup Utility を実行し、待ち状態の構成が正しいことを確認してください。システムが次回起動されるときに、このエラーはクリアされます。
0281	Memory Size found by POST differed from CMOS	POST で検出されたメモリー・サイズが、CMOS とは異なっていました。

コード	メッセージ	説明
02B0 02B1	Diskette drive A error Diskette drive B error	ドライブ A: または B: が存在しますが、BIOS POST ディスケット・テストに失敗しました。そのドライブが BIOS Setup Utility で適切なディスク・タイプに定義されていること、およびディスク・ドライブが正しく接続されていることを確認してください。
02B2	Incorrect Drive A type - run SETUP	ディスク・ドライブ A: のタイプが BIOS Setup Utility で正しく識別されていません。
02B3	Incorrect Drive B type - run SETUP	ディスク・ドライブ B のタイプが BIOS Setup Utility で正しく識別されていません。
02D0	System cache error - Cache disabled	RAM キャッシュが失敗し、BIOS がそのキャッシュを使用不可にしました。旧ボードで、キャッシュ・ジャンパーを確認してください。キャッシュの交換が必要な場合があります。販売業者にご相談ください。使用不可になったキャッシュは、システムのパフォーマンスを大幅に低下させます。
02F0	CPU ID	マルチプロセッサ・エラーの CPU ソケット番号。
02F4*	EISA CMOS not writable	ServerBIOS2 テスト・エラー: EISA CMOS に書き込みできません。
02F5*	DMA Test Failed	ServerBIOS2 テスト・エラー: 拡張 DMA (直接メモリー・アクセス) レジスターに書き込みできません。
02F6*	Software NMI Failed	ServerBIOS2 テスト・エラー: ソフトウェア NMI (マスク不可能割り込み) を生成できません。
02F7*	Fail - Safe Timer NMI Failed	ServerBIOS2 テスト・エラー: フェイルセーフ・タイマーに時間がかかりすぎます。
コードなし	Device Address Conflict	指定されたデバイスのアドレス競合。
コードなし	Allocation Error for : device	ISA または EISA Configuration Utility を実行して、指定デバイスのリソース競合を解決してください。

コード	メッセージ	説明
コードなし*	Failing Bits: nnnn	16 進数 nnnn は、メモリー・テストに失敗した RAM アドレスでのビットのマップです。マップ内の各 1 は、失敗したビットを示します。システム・メモリー、拡張メモリー、またはシャドー・メモリー内のエラーのオフセット・アドレスについては、上記のエラー 230、231、または 232 を参照してください。
コードなし	Invalid System Configuration Data	NVRAM (CMOS) データの問題。
コードなし	I/O device IRQ conflict	入出力装置の IRQ 競合エラー。
コードなし	One or more I2O Block Storage Devices were excluded from the Setup Boot menu	IPL テーブルには、インストールされているすべての I2O ブロック・ストレージ・デバイスを表示できる余地がありませんでした。
コードなし	Operating system not found	ドライブ A: またはドライブ C: でオペレーティング・システムが見つかりませんでした。BIOS Setup Utility に入り、固定ディスクとドライブ A: が正しく識別されているかどうかを確認してください。
コードなし*	Parity Check 1 nnnn	システム・バスでパリティ・エラーが検出されました。BIOS は、アドレスを見つけて画面に表示しようとしています。アドレスを見つけることができない場合、???? が表示されます。パリティは、バイナリー・データ内でエラーを検査する方法です。パリティ・エラーは、一部のデータが破壊されていることを示します。
コードなし*	Parity Check 2 nnnn	I/O バスでパリティ・エラーが検出されました。BIOS は、アドレスを見つけて、画面に表示しようとしています。アドレスを見つけることができない場合、???? が表示されます。
コードなし	Press F1 to resume, F2 to Setup, F3 for previous	リカバリー可能エラー・メッセージの後に表示されます。起動処理を開始するには F1 を押しします。BIOS Setup Utility に入り、設定を変更するには、F2 を押しします。直前の画面を表示するには F3 を押しします (通常、オプション ROM、つまりアドオン・カードの初期化エラー)。画面に表示される情報を書き留めて、その情報に従ってください。

メッセージで表示されないエラー

問題:	コンピューターの電源をオンにしても、画面上に何も表示されず、起動時にビープ音も鳴らない。 注: ビープ音が鳴ったかどうか確かでない場合は、コンピューターの電源をいったんオフにしてから、もう一度オンにし、ビープ音が鳴るかどうか確認します。外付けモニターを使用している場合は、20ページの『液晶ディスプレイの問題』を参照してください。
解決策:	ユーザー・パスワードが設定されている場合は、任意のキーを押してユーザー・パスワード・プロンプトを表示させ、正しいパスワードを入力してから Enter キーを押してください。 ユーザー・パスワード・プロンプトが表示されない場合は、コンピューターの画面が最も暗く設定されている可能性があります。Fn + F11 キーを押して、輝度レベルを調整してください。 それでもなお画面に何も表示されない場合は、以下の確認を行います。 <ul style="list-style-type: none">・ バッテリーは正しく取り付けられていますか。・ AC アダプターがコンピューターに接続されており、電源コードがコンセントに差し込まれていますか。・ コンピューターの電源がオンになっていますか。(確認のため、電源ボタンをもう一度オンにしてください。) 上記の項目が正しく設定されているにもかかわらず画面に何も表示されない場合は、コンピューターの修理を依頼してください。
問題:	コンピューターの電源をオンにしても、画面に何も表示されないが、起動時にビープ音が2回以上鳴る。
解決策:	メモリー・カードが正しく取り付けられているか確認してください。正しく取り付けられているのに画面に何も表示されず、ビープ音が5回鳴る場合は、コンピューターの修理を依頼してください。
問題:	コンピューターの電源をオンにすると、ブランクの画面に白いカーソルだけが表示される。
解決策:	Rescue and Recovery を使用して、バックアップされたファイルを Windows 環境に復元するか、ハードディスクのコンテンツ全体を工場出荷時コンテンツに復元します。画面上にカーソルしか表示されない場合は、コンピューターの修理を依頼してください。

問題:	コンピューターの電源がオンになっている間に画面表示がオフになる。
解決策:	スクリーン・セーバーまたは省電力機能が使用可能になっている可能性があります。スクリーン・セーバーを終了するか、スリープまたは休止状態から再開するために、以下のいずれかを行います。 <ul style="list-style-type: none">• タッチパッドに触れます。• キーを押します。• 電源ボタンを押します。

パスワードの問題

問題:	パスワードを忘れてしまった。
解決策:	<ul style="list-style-type: none">• ユーザー・パスワード を忘れてしまった場合、コンピューターを Lenovo スマートセンターまたは営業担当員までお持ちいただき、パスワードの取り消しをご依頼いただく必要があります。• ハードディスク・パスワードを忘れてしまった場合、Lenovo スマートセンターではパスワードをリセットすることも、ハードディスクからデータをリカバリーすることもできません。Lenovo スマートセンターにコンピューターをお預けいただき、ハードディスク・ドライブの交換をご依頼いただくことになります。この場合、購入を証明する書類が必要です。また、交換作業に追加料金がかかる場合があります。• スーパーバイザー・パスワード を忘れてしまった場合は、Lenovo スマートセンターではパスワードをリセットできません。Lenovo スマートセンターにコンピューターをお預けいただき、システム・ボードの交換をご依頼いただくことになります。この場合、購入を証明する書類が必要です。また、交換作業に追加料金がかかる場合があります。

キーボードの問題

問題:	英文字を入力したのに数字が表示される。
解決策:	Num Lock (ナム・ロック)機能が有効になっています。使用不可にするには、Fn + Delete を押してください。
問題:	外付け数値キーパッドの一部または全部が作動しない。
解決策:	外付け数値キーパッドがコンピューターに正しく接続されていることを確認してください。

スリープ状態または休止状態の問題

問題:	コンピューターが勝手にスリープ状態になる。
解決策:	プロセッサの温度が高くなりすぎると、プロセッサなどの内部コンポーネントの温度を下げて保護するために、コンピューターは自動的にスリープ状態に入ります。スリープ状態の設定を確認してください。
問題:	POST (電源投入時自己診断) の直後にコンピューターがスリープ状態に入る (スリープ・インジケーターがオンになる。)
解決策:	次のことを確認します。 <ul style="list-style-type: none">• バッテリーは充電されていますか。• 環境温度が許容される範囲内にありますか。48 ページの『仕様』を参照してください。 バッテリーが充電され、温度が範囲内にある場合は、コンピューターの修理を依頼してください。
問題:	「critical low-battery error」メッセージが表示され、コンピューターがただちにオフになる。
解決策:	バッテリー電源の残量が少なくなっています。コンピューターに AC アダプターを接続するか、フル充電したバッテリーに交換してください。

<p>問題:</p> <p>解決策:</p>	<p>スリープ状態から戻る操作を行っても、液晶ディスプレイに何も表示されない。</p> <p>コンピューターがスリープ状態の間に、外付けモニターが取り外されなかったか、あるいは電源が切られなかったかを確認します。外付けモニターが取り外されたか電源が切られていたら、コンピューターをスリープ状態から戻す前に、接続するか電源を入れてください。外付けモニターを接続しないで、または電源を入れないでコンピューターをスリープ状態から戻しても、コンピューター画面に何も表示されないときは、Fn + F7 を押してコンピューター画面を表示させてください。</p> <p>注: Fn + F7 キーの組み合わせでプレゼンテーション・ディレクターが始動するように設定している場合は、素早く 3 回以上、Fn + F7 を押すと、液晶ディスプレイに画面が表示されます。</p>
<p>問題:</p> <p>解決策:</p>	<p>コンピューターがスリープ状態から戻らないか、スリープ・インジケーターがオンになったままで、コンピューターが作動しない。</p> <p>コンピューターがスリープ状態から戻らない場合、バッテリーが消耗したために自動的にスリープまたは休止状態に入っている場合があります。スリープ・インジケーターをチェックしてください。</p> <ul style="list-style-type: none"> • スリープ・インジケーターがオンの場合、コンピューターはスリープ状態になっています。コンピューターに AC アダプターを接続してから、任意のキーまたは電源ボタンを押します。 • スリープ・インジケーターがオフの場合は、コンピューターは休止状態か電源が切られた状態になっています。コンピューターに AC アダプターを接続してから、電源ボタンを押して操作を再開します。 <p>それでもコンピューターがスリープ状態から戻らない場合は、システムが応答しなくなり、電源を切れない状態になっていることが考えられます。この場合は、コンピューターをリセットしてください。保管されていないデータは失われる可能性があります。コンピューターをリセットするには、電源ボタンを 4 秒以上押し続けます。それでもコンピューターがリセットされない場合は、AC アダプターとバッテリーを取り外します。</p>

液晶ディスプレイの問題

問題: 画面に何も表示されない。

解決策:

次の処置をとってください。

- Fn + F7 キーを押すと、画面が表示されます。
注: Fn + F7 キーの組み合わせでプレゼンテーション・ディレクターが始動するように設定している場合は、素早く 3 回以上、Fn + F7 を押すと、液晶ディスプレイに画面が表示されます。
- AC アダプターまたはバッテリーを使用している場合で、バッテリー残量インジケータがオン (緑色) になっている場合は、Fn + F11 キーを押すと画面が明るくなります。
- スリープ状況インジケータがオン (緑色) の場合は、任意のキーまたは電源ボタンを押すと、スリープ状態から戻って再開されます。
- 問題が続く場合は、問題「画面が判読不能またはゆがんでいる」の「解決策」を実行してください。

問題:	画面が判読不能またはゆがんでいる。
解決策:	<p>次のことを確認します。</p> <ul style="list-style-type: none">• ディスプレイ・デバイス・ドライバーが正しくインストールされているかどうか。• 画面の色および解像度は正しく設定されているかどうか。• ディスプレイのタイプが正しいかどうか。 <p>これらの設定をチェックする手順は、次のとおりです。</p> <ol style="list-style-type: none">1. デスクトップ上で右クリックし、「個人設定」をクリックします。2. 「画面の設定」をクリックし、画面の色と解像度が正しく設定されているか確認します。3. 「詳細設定」をクリックします。4. 「アダプタ」タブを選択します。5. アダプタの情報ウィンドウに、正しいデバイス・ドライバー名が表示されていることを確認します。 注: デバイス・ドライバー名は、ご使用のコンピューターに装備されているビデオ・チップの種類により異なります。6. 「プロパティ」ボタンをクリックします。管理者パスワードまたは確認のプロンプトが表示されたら、パスワードまたは確認の入力をします。「デバイスの状態」ボックスでデバイスが正常に動作しているか確認します。正常に動作していない場合は、「トラブルシューティング」ボタンをクリックします。7. 「モニタ」タブをクリックします。8. 情報が正しいか確認します。9. 「プロパティ」ボタンをクリックします。管理者パスワードまたは確認のプロンプトが表示されたら、パスワードまたは確認の入力をします。「デバイスの状態」ボックスでデバイスが正常に動作しているか確認します。正常に動作していない場合は、「トラブルシューティング」ボタンをクリックします。
問題:	画面に間違った文字が表示される。
解決策:	オペレーティング・システムまたはアプリケーション・プログラムを正しくインストールしましたか。インストールと構成が正しい場合は、コンピューターの修理を依頼してください。

問題:	コンピューターの電源をオンにするたびに、画面に見えないドットや、色の違うドット、または明るいドットが表示される。
解決策:	これは TFT テクノロジーの本質的な特性の 1 つです。コンピューターのディスプレイには、複数の TFT (Thin-Film Transistor) が使用されています。画面には見えないドット、色が違うドット、または明るいドットが少量存在していることがあります。
問題:	DVD の再生を開始しようとすると、「Unable to create overlay window」メッセージが表示される。 または ビデオまたは DVD の再生中、あるいはゲーム・アプリケーションの実行中に、再生状態が悪い、またはまったく再生できない。
解決策:	次のどちらかの処置を実行します。 <ul style="list-style-type: none">• 32 ビット・カラー・モードで使用している場合は、色数を 16 ビット・カラー・モードに変更します。• 1280×1024 以上のデスクトップを使用している場合は、デスクトップ・サイズと色数を小さくしてください。

バッテリーの問題

問題:	電源オフの状態では、バッテリーをコンピューターの標準充電時間で充電してもフル充電にならない。
解決策:	詳細については、「Access Help」の『問題解決』→「問題判別」→「バッテリーと電源」を参照してください。
問題:	バッテリー残量インジケーターが空を示す前にコンピューターがシャットダウンする。 または バッテリー残量インジケーターが空を示しているのにコンピューターを操作できる。
解決策:	バッテリーを放電してから、再充電します。
問題:	フル充電したバッテリーの動作時間が短い。
解決策:	詳細については、「Access Help」の『問題解決』→「問題判別」→「バッテリーと電源」を参照してください。

問題:	コンピューターがフル充電したバッテリーで作動しない。
解決策:	バッテリー内の過電流保護装置が働いている可能性があります。コンピューターの電源を 1 分間オフにして保護器をリセットし、再度コンピューターの電源をオンにします。
問題:	バッテリーを充電できない。
解決策:	詳細については、「Access Help」の『問題解決』→「問題判別」→「バッテリーと電源」を参照してください。

ハードディスクの問題

問題:	ハードディスク・ドライブが作動しない。
解決策:	BIOS Setup Utility の「Boot」メニューで、ハードディスクが「Boot Sequence」に正しく入っているかどうか確認します。

起動時の問題

問題:	Microsoft® Windows オペレーティング・システムが始動しない。
解決策:	Rescue and Recovery ワークスペースを使用して、問題の解決の手掛かりにしたり、問題を識別してください。Rescue and Recovery について詳しくは、25 ページの『第 4 章 リカバリーについて』を参照してください。

指紋認証の問題

問題:	指にしわがある、ざらざらしている、乾燥している、けがをしている、汚れがある、油っぽい、ぬれている、登録したのと異なるなどの理由により、指紋を登録できない、または認証できない。
解決策:	<p>問題を解決するには、以下のことを行ってください。</p> <ul style="list-style-type: none"> • 手をきれいに洗ってふき、指から余分な汚れや湿気を取り除きます。 • 違う指で指紋登録および認証を行います。 • 手が乾燥しすぎている場合は、ハンド・クリームなどを塗ってしっかりとさせてください。 <p>詳細については、「Access Help」の『問題解決』→「問題判別」→「指紋センサー」を参照してください。</p>

その他の問題

問題:	コンピューターが応答しない。
解決策:	<ul style="list-style-type: none">• コンピューターの電源をオフにするには、電源ボタンを 4 秒以上押し続けます。それでもコンピューターが応答しない場合は、ACアダプターとバッテリーを取り外します。• 通信操作をしているときにスリープ状態に入ると、コンピューターがハングアップすることがあります。ネットワークに接続しているときは、スリープ・タイマーを使用不可にしてください。
問題:	必要なデバイスからコンピューターを起動できない。
解決策:	<p>BIOS Setup Utility の「Startup」メニューを参照してください。必要とするデバイスからコンピューターを起動できるように、BIOS Setup Utility でデバイスの始動優先順位が設定されているかどうか確認します。</p> <p>また、コンピューターを起動するデバイスが使用可能になっていることを確認します。BIOS Setup Utility の「Startup」メニューで、ハードディスクが「Boot priority order」リストに入っているかどうか確認します。「Excluded from boot order」の方にあるときは、リスト内のその項目を選択し、「x」キーを押します。「Boot priority order」へ移動させます。</p>

第 4 章 リカバリーについて

Rescue and Recovery の使用

Windows が正しく動作しない場合は、Rescue and Recovery ワークスペースを使用して、問題の解決の手掛かりにしたり、問題を判別してください。次の処置をとってください。

1. コンピューターの電源をオフにします。
2. Lenovo Care ボタンを押してコンピューターの電源をオンにしてから、ただちに Rescue and Recovery ワークスペースを開きます。
3. Rescue and Recovery ワークスペースが開いたら以下のことを実行できます。
 - ファイル、フォルダー、またはバックアップ内容をレスキューし、復元することができます。
 - コンピューターやパスワードを設定することができます。
 - インターネットを使用して通信し、サポート・サイトに接続することができます。
 - 問題判別や診断を行います。

Rescue and Recovery の機能について詳しくは、「Access Help」の『リカバリー概要』を参照してください。

出荷時コンテンツの復元

コンピューターには、リカバリー・ディスクや Windows ディスクは付属していません。その代わりに、Lenovo は、通常これらのディスクに関連するタスクを簡単に実行できる方法を提供しています。この方法でのリカバリーに必要なファイルやプログラムはすべてハードディスク上にあるので、ディスクの保管場所を探したり、誤ったディスクのバージョンを使用してしまう心配もありません。

コンピューターに初期インストールされているすべてのファイルおよびプログラムのバックアップは、ハードディスクの隠し区画に保管されています。隠し区画はオペレーティング・システムから参照することはできませんが、ハードディスク容量を消費しています。したがって、Windows からハードディスク容量を確認すると、製品仕様に記載されているハードディスク容量よりも、隠し区画の分だけ少ない値が表示されます。

この領域に收容されている Product Recovery プログラムにより、ハードディスク全体の内容を工場出荷時と同じ状態に復元することができます。

注：リカバリー処理には、数時間かかる場合があります。

ハードディスクを工場出荷状態へリカバリーするには、次のようにします。

重要: ハードディスクの基本区画 (通常は C: ドライブ) のすべてのファイルは、リカバリー処理で消去されます。すべてのデータが上書きされる前に、いくつかのファイルをメディアに保存することはできます。

1. すべてのファイルを保存し、Windows を終了します。
2. コンピューターの電源をオフにして 5 秒程度待ちます。
3. コンピューターのワイヤレス LAN ON/OFF スイッチをオンの位置にします。

注: ワイヤレス LAN ON/OFF スイッチをオンの位置にするのを忘れると、ワイヤレス・ネットワーク・カードが認識されず、ワイヤレス・カード・ドライバーがシステムに組み込まれません。

4. Lenovo Care ボタンを押してコンピューターの電源をオンにしてから、ただちに Rescue and Recovery ワークスペースを開きます。
5. 「システムの復元」をクリックして、「ハードディスクを工場出荷時コンテンツに復元します」を選択し、画面の指示に従います。

データのリカバリー

Rescue and Recovery プログラムでバックアップを実行すると、さまざまな時点でのハードディスクの内容を反映するバックアップが保存されます。これらのバックアップは、バックアップ作業時にお客様が選択したハードディスク、ネットワーク・ドライブ、または取り外し可能メディアなどに保存されます。

Rescue and Recovery プログラムまたは Rescue and Recovery ワークスペースで、保存されたバックアップを利用してハードディスクの内容を以前の状態に復元することができます。コンピューターの起動時に Lenovo Care ボタンを押して、Rescue and Recovery ワークスペース ワークスペースを開始することもできます。このワークスペースは、Windows オペレーティング・システムから独立して作動します。

Rescue and Recovery ワークスペースが開いたら、Windows を起動せずにリカバリー操作を実行できます。

第 5 章 デバイスのアップグレードおよび交換

バッテリーの交換

重要

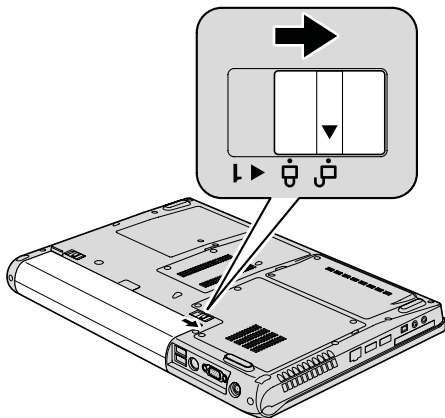
バッテリーを交換する前に、「安全上の注意と保証についての手引き」をお読みください。

1. コンピューターの電源をオフにするか、休止状態にします。次に、コンピューターから AC アダプターやケーブル類をすべて取り外します。

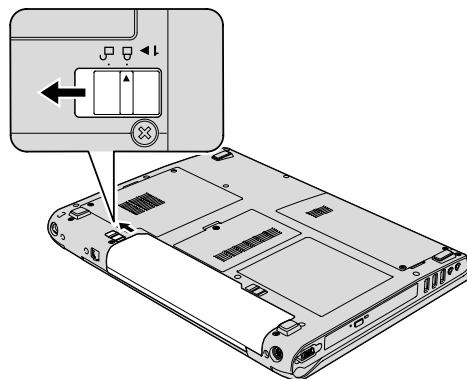
注: PC カードを使用している場合は、コンピューターが休止状態に入らない場合があります。その場合は、コンピューターの電源をオフにします。

2. 液晶ディスプレイを閉じ、コンピューターを裏返します。
3. バッテリー・ラッチをアンロック位置にスライドさせて、ロックを解除します。

14.1 型スクリーンのモデル:



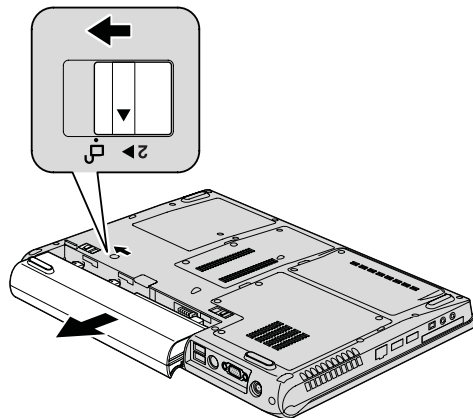
15.4 型スクリーンのモデル:



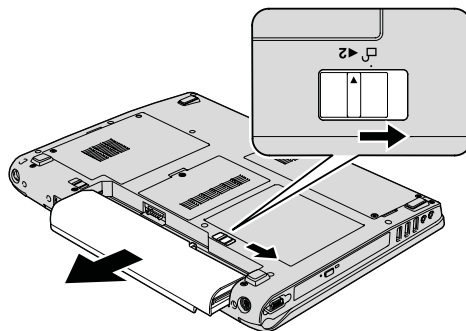
バッテリーの交換

4. バッテリー・ラッチをアンロック位置にスライドさせてロックを解除し、その位置にしたままバッテリーを取り外します。

14.1 型スクリーンのモデル:

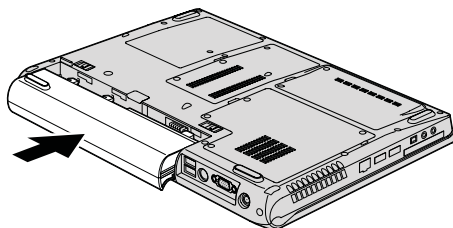


15.4 型スクリーンのモデル:

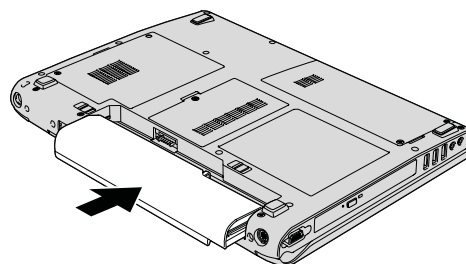


5. 新しいバッテリーを取り付けます。

14.1 型スクリーンのモデル:

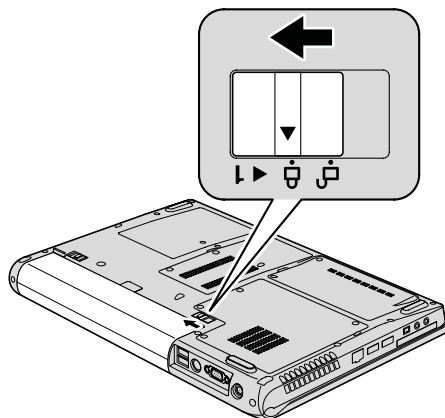


15.4 型スクリーンのモデル:

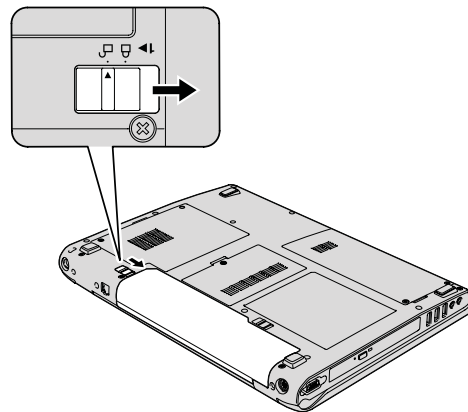


6. バッテリー・ラッチをロック位置にスライドさせます。

14.1 型スクリーンのモデル:



15.4 型スクリーンのモデル:



7. 裏返したコンピューターを元に戻します。コンピューターに AC アダプターやケーブル類を接続します。

ハードディスク・ドライブのアップグレード

重要

ハードディスクを交換する前に、「安全上の注意と保証についての手引き」をお読みください。

ハードディスク・ドライブを容量の大きいものに交換すれば、コンピューターの記憶容量を増やすことができます。お客さまが交換することができます。

注:

1. ハードディスク・ドライブの交換は、アップグレードまたは修理の目的でのみ行ってください。ハードディスク・ドライブのコネクターとベイは、頻繁な着脱やドライブの交換に耐えるようには設計されていません。
2. オプションのハードディスクには、Rescue and Recovery ワークスペースおよび Product Recovery プログラムは含まれていません。

注意

ハードディスク・ドライブの取り扱いについて

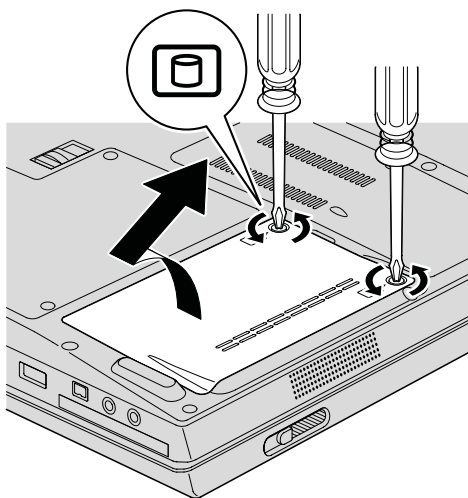
- ドライブを落としたり、物理的な衝撃を与えたりしないでください。ドライブは、物理的衝撃を吸収する物質（やわらかい布など）の上に置いてください。
- ドライブのカバーに圧力をかけないでください。
- コネクタには触れないでください。

ドライブは衝撃に非常に敏感です。取り扱いを誤ると、重大な損傷やハードディスク内のデータの損失の原因となります。ハードディスク・ドライブを取り外す前に、ハードディスク内のすべての情報のバックアップ・コピーを作成してから、コンピューターの電源をオフにしてください。システムの作動中やスリープ状態中、あるいは休止状態中には、ハードディスク・ドライブを絶対に取り外さないでください。

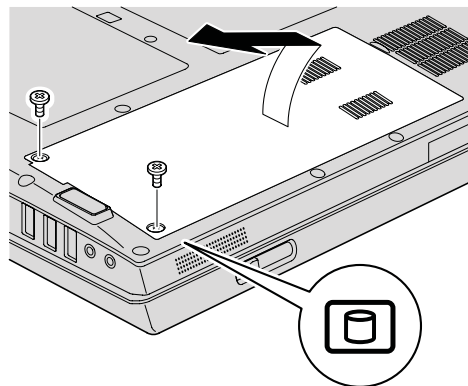
ハードディスク・ドライブを交換する手順は、次のとおりです。

1. コンピューターの電源をオフにし、AC アダプターやケーブル類を取り外します。
2. 液晶ディスプレイを閉じ、コンピューターを裏返します。
3. バッテリーを取り外します。
4. 2本のねじを外し、ハードディスク・カバーを取り外します。

14.1 型スクリーンのモデル:

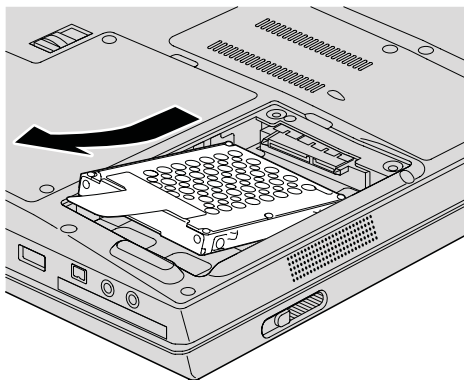


15.4 型スクリーンのモデル:

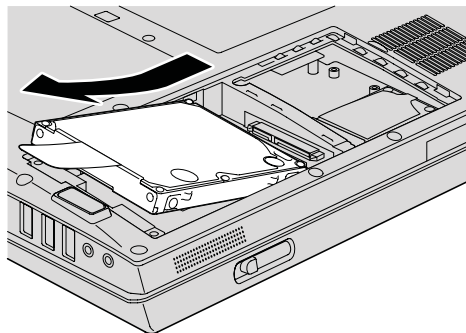


5. ハードディスク・ドライブをコンピューターの側面方向にスライドさせて切り離してから、タブを引き出してドライブを取り外します。

14.1 型スクリーンのモデル:

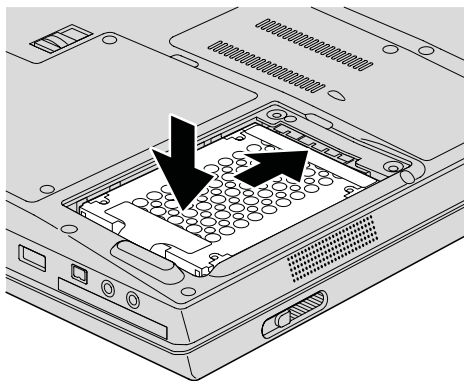


15.4 型スクリーンのモデル:

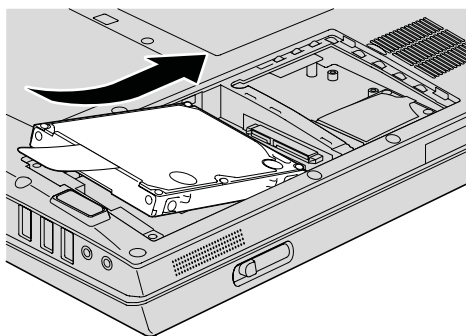


6. 新しいハードディスク・ドライブをハードディスク・ドライブ・ベイに置いてから、しっかり接続します。

14.1 型スクリーンのモデル:

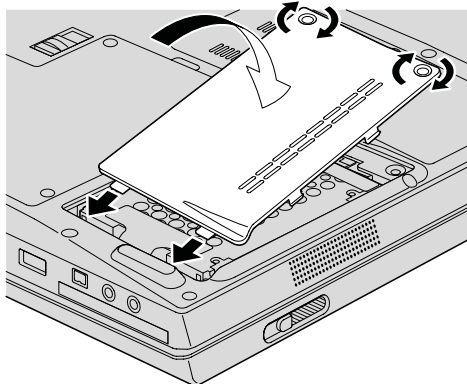


15.4 型スクリーンのモデル:

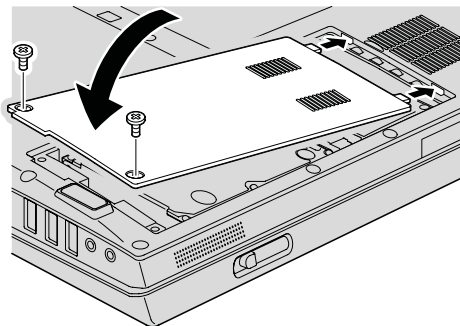


7. ハードディスク・カバーの前側の位置を合わせて、カバーを元の位置に取り付け、ねじを締めます。

14.1 型スクリーンのモデル:



15.4 型スクリーンのモデル:



8. バッテリーを元の位置に取り付けます。
9. 裏返したコンピューターを元に戻します。コンピューターに AC アダプターやケーブル類を接続します。

メモリーの交換

重要

メモリーを交換する前に、「安全上の注意と保証についての手引き」をお読みください。

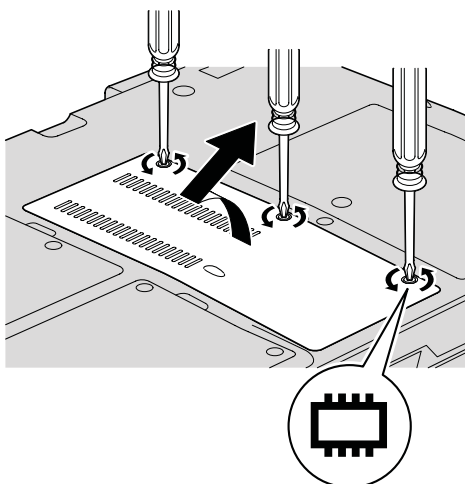
メモリー容量を増やすことは、プログラムの実行速度を速くするのに効果的な方法です。コンピューターのメモリー容量を増やすには、PC2-5300 (ダブル・データ速度 2 (DDR 2) 667) SDRAM をコンピューターのメモリー・スロットに取り付けます。この場合、オプションとして使用可能な、バッファなしの小さいアウトラインのデュアル・インライン・メモリー・モジュール (SO-DIMM) を使用します。さまざまな容量の SO-DIMM が入手可能です。

注: ご使用のコンピューターがサポートするメモリーのみを使用してください。メモリーを正しく取り付けしていない場合、またはサポートされないメモリーを取り付けた場合は、コンピューターを起動する際に警告音が鳴ります。

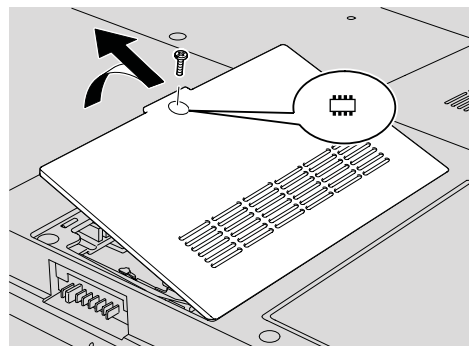
SO-DIMM を取り付ける手順は、次のとおりです。

1. 金属製のテーブルまたは接地 (アース) された金属製品に触れます。これを行うと、SO-DIMM の損傷の原因となる身体の静電気が減少します。SO-DIMM の接触エッジに触れないでください。
2. コンピューターの電源をオフにし、AC アダプターやケーブル類を取り外します。
3. 液晶ディスプレイを閉じ、コンピューターを裏返します。
4. バッテリーを取り外します。
5. メモリー・スロットのカバーのねじを緩め、カバーを取り外します。

14.1 型スクリーンのモデル:

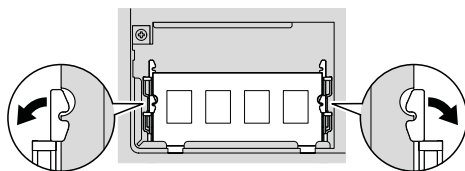


15.4 型スクリーンのモデル:

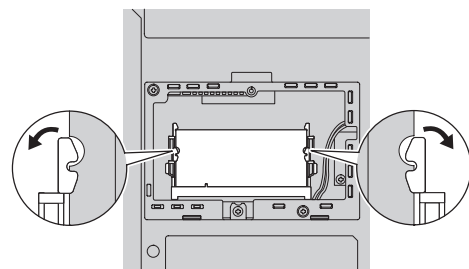


6. メモリー・スロットにすでに 2 つの SO-DIMM が取り付けられている場合は、いずれか 1 つを取り外して、新しいモジュール用に場所を空けます。ソケットの両端にあるラッチを同時に外側に押して外します。将来使用できるように保管しておいてください。

14.1 型スクリーンのモデル:



15.4 型スクリーンのモデル:

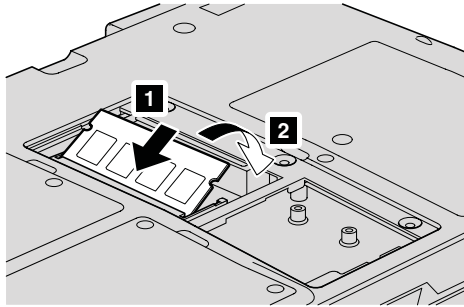


- SO-DIMM の接触エッジ側にあるノッチを見つけます。

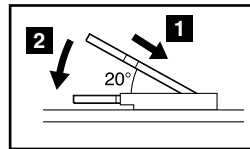
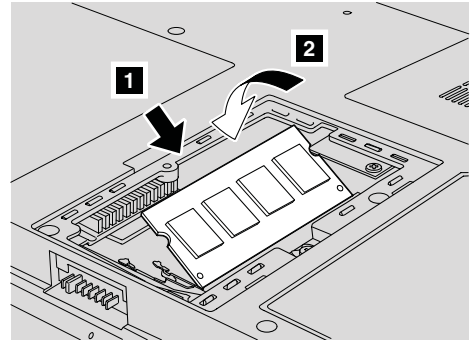
重要: SO-DIMM を損傷しないように、接触エッジに触れないでください。

- SO-DIMM のノッチがソケットの接触エッジ側になるようにして、SO-DIMM を約 20 度の角度 **1** でソケットにしっかりと差し込んでから、しっかりと押し込みます **2**。

14.1 型スクリーンのモデル:

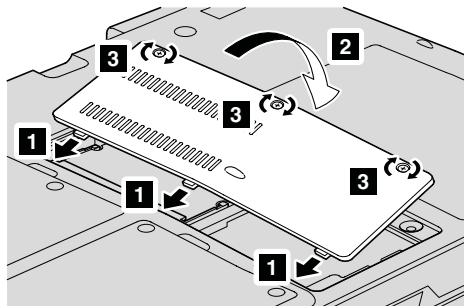


15.4 型スクリーンのモデル:

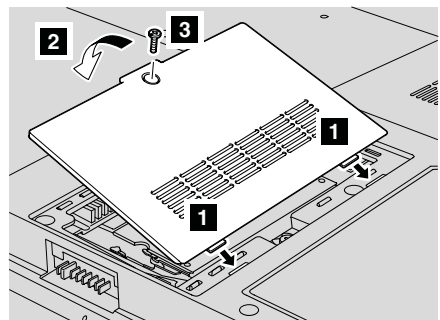


- SO-DIMM がカチッと音がして所定の位置に収まるまで下方向に押し込みます。
- カードがスロット内でしっかりと固定されていて、簡単には動かないことを確認します。
- カバー **1** の前面を位置合わせして、カバー **2** を閉め、メモリー・スロットのカバーを元通り取り付けます。ねじ **3** を締めます。

14.1 型スクリーンのモデル:



15.4 型スクリーンのモデル:



重要: SO-DIMM を追加またはアップグレードした場合は、メモリー・スロット・カバーを閉じるまでコンピューターを使用しないでください。決して、カバーが開いたままの状態コンピューターを使用しないでください。

12. バッテリーを元の位置に取り付けます。
13. コンピューターを元の向きに戻してから、AC アダプターやケーブル類を再接続します。

SO-DIMM が正しく取り付けられたかどうか確認する手順は、次のとおりです。

1. コンピューターの電源をオンにします。
2. 初期画面が表示されている間に F1 キーを押します。BIOS Setup Utility 画面が開きます。
3. 「Memory」項目に、使用できるメモリーの量が表示されます。

第 6 章 サービス体制

サービス体制

お客様がお問い合わせ、サービス、または技術援助を必要とする場合や、Lenovo コンピューターに関する詳しい情報を必要とする場合に備えて、Lenovo ではお客様を援助するためさまざまなサービスを設けています。ここでは、Lenovo コンピューターに関する追加情報の入手場所、コンピューターに問題が起きたときの対処方法、サービスが必要なときの連絡先を説明します。

初期インストール済みの Windows 製品のサービス・パックのインストールの技術的な支援、またはそれに関連する質問については、Microsoft Japan サポート技術情報 Web サイト <http://support.microsoft.com/?LN=JA> (この URL は変更されることがあります。その場合は、Microsoft Japan のホームページで「サポートオンライン」を検索してください。) を参照してください。サポートについて詳しくは、39 ページの『各国の電話番号リスト』にリストされている電話番号の Lenovo スマートセンターにお問い合わせください。有料の場合があります。

インターネットでのヘルプの入手

Lenovo Web サイトには、Lenovo およびサポートに関する最新情報が掲載されています。Lenovo ホーム・ページのアドレスは <http://www.lenovo.com> です。

Lenovo 3000 コンピューターのサポート情報は次のサイトで提供されています。

<http://www.lenovo.com/support/jp/>

問題の解決方法を調べたり、コンピューターの便利な使い方を見つけたり、Lenovo コンピューターをさらに使いやすくするオプションについて調べたりするには、この Web サイトをご覧ください。

Lenovo スマートセンターに電話をかける

お客様がご自分で問題を解決しようとして、やはり援助が必要になったとき、ご購入後一定の条件にもとづいてコンピューターの設置とソフトウェアのインストールに関して Lenovo スマートセンターから電話によるサポートと情報を得ることができます。保証期間中は、以下のサービスをご利用いただけます。

- 問題判別 - 経験豊富な担当員が、ハードウェアに問題があるかどうか判断し、問題を修正するために必要な処置を提案します。
- Lenovo ハードウェア修理 - 問題の原因が保証期間中の Lenovo ハードウェアであると判断された場合は、経験豊富な担当員が適切なレベルのサービスを提供できます。

- 技術変更管理 - 場合によっては、製品の販売後に製品の変更が必要になることがあります。Lenovo または特約店 (Lenovo が許可した場合) は、お客様のハードウェアに適用される技術変更を受けることができます。

次の項目は保証の対象外です。

- Lenovo 製または Lenovo 用以外のパーツや、保証のないパーツの交換および使用

注: 保証パーツにはすべて、FRU XXXXXXXX 形式で 7 文字の ID が記載されています。

- ソフトウェアの問題の原因の特定
- インストールまたはアップグレードの一部としての BIOS の構成
- デバイス・ドライバの変更、修正、またはアップグレード
- ネットワーク・オペレーティング・システム (NOS) のインストールおよび保守
- アプリケーション・プログラムのインストールと保守

ご使用の Lenovo ハードウェア製品が保証期間中かどうか、および保証期間の期限をお調べになりたい場合は、<http://www.lenovo.com/support/jp/> で「保証・保守」をクリックして、画面の案内に従ってください。

できれば、ご使用のコンピューターをそばに置いて電話をかけてください。技術サポートの担当者が問題の解決を援助する際に、そのコンピューターの操作が必要になる場合があります。電話をかける前に、最新のドライバおよびシステム更新をダウンロードしてあること、診断を実行したこと、および情報を記録してあることを確認してください。技術サポートに電話をかけるときは、次の情報を用意しておいてください。

- ご使用のコンピューターのモデル番号 (TYPE)
- コンピューター、モニターなどのコンポーネントのシリアル番号 (S/N)、またはお買い上げの証明になるもの
- 問題の説明
- 正確なエラー・メッセージ
- ご使用のシステムのハードウェアおよびソフトウェア構成情報

最寄りの Lenovo スマートセンターの電話番号については、各国の電話番号リストをご覧ください。

注: 電話番号は、予告なしに変更になる場合があります。最寄りの Lenovo スマートセンターの電話番号、受付時間につきましては、<http://www.lenovo.com/support/phone> サイトをご覧ください。最寄りの番号が見当たらない場合には、お求めの Lenovo 販売店または営業担当員までご連絡ください。

海外におけるヘルプの入手

Lenovo コンピューターを携帯して出張したり、コンピューターを外国に移動したりする必要がある場合、そのコンピューターが国際保証サービス (IWS) 対象モデルおよび保証期間内であれば、国内での保証サービスと同等のサービスを受けることができます。サービスのご提供は、保証サービスの実施を認可されている保守サービス提供業者が実施します。

一部の国のサービス・センターでは、特定のマシン・タイプについてはすべてのモデルのサービスを提供できない場合があります。また、国によっては、サービスの提供時に費用と制約事項が適用される場合があります。

ご使用のコンピューターが国際保証サービスを受けられるかどうかを判別したり、サービスを利用できる国の一覧を表示したりするには、<http://www.lenovo.com/support/jp/> にアクセスし、「保証・保守」をクリックして、画面の指示に従います。

各国の電話番号リスト

電話番号は、予告なしに変更される場合があります。最新の電話番号については、<http://www.lenovo.com/support/phone> を参照してください。

国または地域	電話番号
アフリカ	アフリカ: +44 (0)1475-555-055 南アフリカ: +27-11-3028888 および 0800110756 中央アフリカ: 最寄りのビジネス・パートナーに連絡してください。
アルゼンチン	0800-666-0011 (スペイン語)
オーストラリア	1300-880-917 (英語)
オーストリア	01-24592-5901 (30日以内のサポート) 01-211-454-610 (保証サービスおよびサポート) (ドイツ語)
ベルギー	02-210-9820 (30日以内のサポート) 02-225-3611 (保証サービスおよびサポート) (オランダ語) 02-210-9800 (30日以内のサポート) 02-225-3611 (保証サービスおよびサポート) (フランス語)
ボリビア	0800-0189 (スペイン語)
ブラジル	サンパウロ地区: (11) 3889-8986 サンパウロ以外の地域: 0800-701-4815 (ブラジル・ポルトガル語)

国または地域	電話番号
ブルネイ	801-1041
カナダ	1-800-565-3344 (英語、フランス語) トロントのみ電話: 416-383-3344
チリ	800-224-488 188-800-442-488 (フリーダイヤル) (スペイン語)
中国 (香港特別区)	ノートブック: 852-2516-3919 デスクトップ: 800-938-008
中国 (マカオ特別行政区)	ノートブック: 0800-689 デスクトップ: 0800-686
コロンビア	1-800-912-3021 (スペイン語)
コスタリカ	通話料無料: 0-800-011-1029 (スペイン語)
クロアチア	0800-0426
キプロス	+357-22-841100
チェコ共和国	+420-2-7213-1316
デンマーク	4520-8200 (30日以内のサポート) 7010-5150 (保証サービスおよびサポート) (デンマーク語)
ドミニカ共和国	1-866-434-2080 (スペイン語)
エクアドル	1-800-426911 (スペイン語)
エルサルバドル	800-6264 (スペイン語)
エストニア	+ 372 66 00 800 + 372 6776793
フィンランド	09-459-6960 (30日以内のサポート) +358-800-1-4260 (保証サービスおよびサポート) (フィンランド語)
フランス	0238-557-450 (30日以内のサポート) 0810-631-020 (ソフトウェア保証サービスおよびサポート) 0810-631-213 (ハードウェア保証サービスおよびサポート) (フランス語)
ドイツ	07032-15-49201 (30日以内のサポート) 01805-25-35-58 (保証サービスおよびサポート) (ドイツ語)
ギリシャ	+30-210-680-1700
グアテマラ	1800-624-0051 (スペイン語)

国または地域	電話番号
ホンジュラス	テグシガルバ: 232-4222 サンペドロスラ: 552-2234 (スペイン語)
ハンガリー	+36-1-382-5720
インド	1800-425-6666 または +91-80-2678-8970 (英語)
インドネシア	001-803-606-282 (英語/バハサ (インドネシア))
アイルランド	01-815-9202 (30日以内のサポート) 01-881-1444 (保証サービスおよびサポート) (英語)
イスラエル	+972-3-531-3900 - Givat Shmuel サービス・センター (ヘブライ語、英語)
イタリア	02-7031-6101 (30日以内のサポート) 39-800-820094 (保証サービスおよびサポート) (イタリア語)
日本	0120-000-817 (フリーダイヤル) 0570-064-400
韓国	1588-6782 (韓国語)
ラトビア	+371 7070360
リトアニア	+370 5 278 66 00
ルクセンブルグ	+352-298-977-5063 (フランス語)
マレーシア	1800-88-1889 (英語/バハサ (マレー))
マルタ	+35621445566
メキシコ	001-866-434-2080 (スペイン語)
中東	+44 (0)1475-555-055
オランダ	+31-20-514-5770 (オランダ語)
ニュージーランド	0800-777-217 (英語)
ニカラグア	001-800-220-1830 (スペイン語)
ノルウェー	6681-1100 (30日以内のサポート) 8152-1550 (保証サービスおよびサポート) (ノルウェー語)

国または地域	電話番号
パナマ	206-6047 (スペイン語) Lenovo お客様サポートセンター - 通話料無料: 001-866-434-2080
ペルー	0-800-50-866 (スペイン語)
フィリピン	1800-1601-0033
ポーランド	+48-22-878-6999
ポルトガル	+351-21-892-7147 (ポルトガル語)
ルーマニア	+4-021-224-4015
ロシア連邦	+7-495-7558800 (ロシア語)
シンガポール	800-6011-343 (英語)
スロバキア	+421-2-4954-5555
スロベニア	+386-1-4796-699
スペイン	91-714-7983 0901-100-000 (スペイン語)
スリランカ	+94-11-249-3523 (英語)
スウェーデン	08-477-4420 (30日以内のサポート) 077-117-1040 (保証サービスおよびサポート) (スウェーデン語)
スイス	058-333-0900 (30日以内のサポート) 0800-55-54-54 (保証サービスおよびサポート:) (ドイツ語/フランス語/イタリア語)
台湾	0800-000-701 (北京語)
タイ	1800-060-066 (タイ語)
トルコ	00800-4463-2041 (トルコ語)
英国	01475-555-055 (30日以内のサポート) 08705-500-900 (標準の保証サポート) (英語)
アメリカ合衆国	1-800-426-7378 (英語)
ウルグアイ	000-411-005-6649 (スペイン語)
ベネズエラ	0-800-100-2011 (スペイン語)
ベトナム	北部地域およびハノイ: 84-4-843-6675 南部地域およびホーチミン市: 84-8-829-5160 (英語、ベトナム語)

付録 A. 保証について

この付録では、お客様の国または地域において Lenovo ハードウェア製品に適用される保証期間および保証サービスの種類についての情報を提供します。Lenovo ハードウェア製品に適用される Lenovo 保証規定については、Lenovo ハードウェア製品に付属の「安全上の注意と保証についての手引き」の「第 3 章、保証情報」を参照してください。

マシン・タイプ	機械を購入した国または地域	保証期間	保証サービスの種類
0687	アメリカ合衆国、カナダ、メキシコ、ブラジル、オーストラリア、日本	部品およびオンサイト - 1 年 バッテリー・パック - 1 年	3 1
	その他	部品およびオンサイト - 1 年 バッテリー・パック - 1 年	4 1
0769	アメリカ合衆国、カナダ、メキシコ、ブラジル、オーストラリア、日本	部品およびオンサイト - 1 年 バッテリー・パック - 1 年	3 1
	その他	部品およびオンサイト - 1 年 バッテリー・パック - 1 年	4 1

保証サービスの種類

必要に応じて、サービス提供者は、ご使用の製品に指定された保証サービスの種類および利用可能なサービスに応じて、修理または交換サービスを提供します。サービスの提供日時は、お客様のお問い合わせの時間、および部品の在庫状況によって異なります。サービスのレベルは、目標応答時間で設定されますが、保証されるものではありません。指定された保証サービスのレベルは、世界中のすべての地域で利用可能であるとは限りません。サービス提供者の通常のサービス地域以外では追加料金がかかる場合があります。国および地域に固有の情報については、サービス提供者の担当員またはビジネス・パートナーにお問い合わせください。

1. お客様での取替え可能部品 (CRU: Customer Replaceable Unit) サービス

CRU サービスでは、サービス提供者は、お客様がご自身で導入できるように CRU を出荷します。大部分の CRU はお客様が容易に導入することができますが、多少の技術と道具を要するものもあります。CRU についての情報および交換手順のご案内は、製品と一緒に出荷されます。また、お客様はこれらをいつでも Lenovo に要求し、入手することができます。対象の製品に関して指定された保証サービスの種類に基づき、サービス提供者に CRU の導入を要請することもできます。外付け CRU (マウス、キーボード、モニターなど) の導入はお客様ご自身の責任で行っていただ

きます。Lenovo は、取り外した (故障した) CRU を返却する必要があるかどうかを交換用 CRU に同梱される資料に指定するものとします。返却が必要な場合は、1) 返却の指示、送料前払いの返却用出荷ラベル、および返送用梱包材が交換用 CRU に付属し、2) お客様が、故障した CRU を交換用 CRU の受領から 30 日以内に返却しない場合、サービス提供者は交換用 CRU の代金を請求させていただきます。

2. オンサイト・サービス

オンサイト・サービスでは、サービス提供者がお客様の製品設置場所で製品の修理または交換を行います。お客様は、Lenovo 製品の分解および再組み立てを行うことができる適切な作業場を提供する必要があります。製品によっては、修理のために、サービス提供者が製品を指定されたサービス・センターに送付する必要が生じる場合があります。

3. クーリエ・サービス

クーリエ・サービスでは、製品は、サービス提供者が手配する輸送方法により、指定のサービス・センターで修理または交換されます。製品の接続を外すのは、お客様の責任で行います。指定されたサービス・センターにお客様が製品を返送するための輸送用コンテナが提供されます。宅配便業者が製品を回収し、指定されたサービス・センターに配送します。修理または交換後、サービス・センターは、お客様に製品を返送する手配をします。

4. 持ち込みまたは郵送サービス

持ち込みまたは郵送サービスでは、製品は、お客様が手配する配送方法により、指定されたサービス・センターで修理または交換されます。お客様は、サービス提供者が指定する方法で (別途定める場合を除き、送料前払いで)、適切に梱包された製品を、指定された場所に配送または郵送します。製品の修理または交換後、お客様が回収できるようにします。製品を回収されない場合、サービス提供者は、適当と考える方法で製品を廃棄する場合があります。郵送サービスの場合、別途サービス提供者が定める場合を除き、Lenovo の費用負担で製品をお客様に返送します。

付録 B. お客様での取替え可能部品 (CRU)

お客様での取替え可能部品 (CRU) は、お客様がアップグレードまたは交換することができるコンピューター部品です。CRU には、内部 と外部 の 2 つのタイプがあります。外部 CRU は簡単に取り付けられますが、内部 CRU の場合は技術的スキルが必要で、ねじ回しなどの工具が必要になることもあります。ただし、内部と外部のいずれの CRU も、お客様が安全に取り外すことができます。

すべての外部 CRU の取り外しは、お客様の責任となります。内部 CRU の取り外しと取り付けは、お客様が行うか、保証期間中に Lenovo サービス技術員が行います。

ご使用のコンピューターには、以下のタイプの外部 CRU が装備されています。

- **外部 CRU (プラグ可能):** これらの CRU のプラグは、コンピューターから外れます。このタイプの CRU の例として、AC アダプターおよび電源コードが挙げられます。
- **ラッチ付き外部 CRU:** これらの CRU には、部品を取り外して交換できるようにラッチが付いています。このタイプの CRU の例として、ノートブックのメイン・バッテリー、光学式ドライブ、ハードディスク・ドライブおよび拡張バッテリーが挙げられます。

ご使用のコンピューターには、以下のタイプの内部 CRU が装備されています。

- **内部 CRU (アクセス・パネルの後ろにあります):** これらの CRU は、コンピューター内部でアクセス・パネルによって隠され、隔離されている部品です。通常、アクセス・パネルは 1 つまたは 2 つのねじで固定されています。アクセス・パネルを取り外すと、特定の CRU のみが見えるようになります。これらのタイプの CRU の例として、メモリー・モジュールおよびハードディスク・ドライブが挙げられます。
- **内部 CRU (製品内部にあります):** これらの CRU には、コンピューターの外部ケースを開くことによるのみ、アクセスできます。これらの CRU の例として、PCI Express ミニ・カードおよび内蔵キーボードが挙げられます。

オンラインの「[Access Help](#)」には、内部および外部 CRU の交換手順が記載されています。「[Access Help](#)」を開くには、「[スタート](#)」をクリックしてから、ポインターを「[すべてのプログラム](#)」 → 「[Lenovo Care](#)」の順に移動します。「[Help へのアクセス](#)」をクリックします。

また、「[使用上の注意と問題判別](#)」(本書) および「[セットアップ・インストラクション](#)」には、いくつかの重要な CRU に関する説明が記載されています。

お客様ご自身で CRU を交換するのが難しい場合は、以下を参考になさってください。

- <http://www.ibm.com/jp/domino04/pc/support/Sylphd06.nsf/jtechinfo/SYJ0-0315774>
- Lenovo スマートセンター。最寄りの Lenovo スマートセンターの電話番号については、39 ページの『各国の電話番号リスト』をご覧ください。

注: Lenovo が提供するコンピューター部品のみを使用してください。ご使用のマシンのタイプ用の CRU の保証情報については、「安全上の注意と保証についての手引き」の「第 3 章、保証情報」を参照してください。

次の表は、ご使用のコンピューター用の CRU と交換手順の記載場所のリストです。

	使用上の注意と 問題判別	セットアップ・インストラクション	Access Help	保守マニュアル (Web でご覧になれます)	オンライン・ビデオ (Web でご覧になれます)
外部 CRU (プラグ可能)					
AC アダプター		X			
AC 電源アダプター用の電源コード		X			
外部 CRU (ラッチ付き)					
バッテリー	X		X	X	X
光学式ドライブ (0769)			X	X	X
メモリー (0769)	X		X	X	X
内部 CRU (アクセス・パネルの後ろ)					
ハードディスク・ドライブ	X		X	X	X
メモリー (0687)	X		X	X	X
内部 CRU (製品内部)					
光学式ドライブ (0687)			X	X	X
PCI Express ミニ・カード			X	X	X

付録 C. 機能および仕様

コンピューターの各部およびその機能について詳しくは、「Access Help」の『各部の機能と名称』を参照してください。

機能

プロセッサ

- コンピューターの「システムのプロパティ」を参照してください。手順は次のとおりです。
 - 「スタート」をクリックし、「コンピュータ」を右クリックしてから、プルダウン・メニューで「プロパティ」を選択します。

メモリー

- ダブル・データ速度 (DDR) II 667 (PC2-5300) SDRAM

ストレージ・デバイス

- 2.5 型のハードディスク・ドライブ

ディスプレイ

TFT テクノロジー使用のカラー・ディスプレイ:

- サイズ: 14.1 インチまたは 15.4 インチ (モデルによって異なります)
- 解像度:
 - LCD: 1280 x 800
 - 外付けモニター: 最大 2048 x 1536
- 明るさ調節
- 内蔵カメラ (一部のモデル)

キーボード

- 指紋センサー (一部のモデル)
- 89 キー
- タッチパッド
- Fn キー機能
- Lenovo Care ボタン
- ボリューム・ボタン

インターフェース

- モニター・コネクタ
- S 端子ビデオ・コネクタ
- ステレオ・ヘッドホン・ジャック
- マイクロホン・ジャック

機能

- USB (ユニバーサル・シリアル・バス) コネクタ 4 個
- RJ11 電話コネクタ
- RJ45 イーサネット・コネクタ
- IEEE1394

ExpressCard スロット

- ExpressCard

光学式ドライブ

- CD-ROM ドライブ、DVD-ROM ドライブ、コンボ・ドライブ、またはマルチ・ドライブ (モデルによって異なります)

ワイヤレス機能

- 内蔵ワイヤレス LAN または *Bluetooth* (一部のモデル)

デジタル・メディア・リーダー

- 5-in-1 (SD カード、MMC、メモリー・スティック、xDピクチャーカード、メモリー・スティック・プロ) デジタル・メディア・スロット

仕様

寸法

- 14.1 型スクリーンのモデル
 - 幅: 335 mm
 - 奥行き: 246 mm
 - 高さ: 30 から 36 mm
- 15.4 型スクリーンのモデル
 - 幅: 360 mm
 - 奥行き: 267 mm または 287 mm
 - 高さ: 31.4 から 38.6 mm

環境

- 気圧を上げていない場所での最大高度: 3048 m
- 温度
 - 2438 m までの高度での使用時
 - 動作時: 5° ~ 35°C (41° ~ 95°F)
 - 非動作時: 5°C ~ 43°C
 - 2438 m より高い高度での使用時
 - 最大動作温度 31.3°C

注: バッテリー・パックを充電する場合、温度は最低 10°C なければなりません。

- 相対湿度:
 - 動作時: 8% ~ 80%

- 非動作時: 5% ~ 95%

発熱量

- 最大 90 W (307 Btu/時) (Discrete Graphics モデルの場合)
- 最大 65 W (222 Btu/時) (Integrated Graphics モデルの場合)

電源 (AC アダプター)

- 50 ~ 60 Hz の正弦波入力
- AC アダプターの定格入力: 100 ~ 240 V AC、50/60 Hz

バッテリー・パック

- リチウムイオン (Li-Ion) バッテリー・パック
 - 公称電圧: 10.8 V dc
 - 容量: 4.8 AH または 7.2 AH (モデルによって異なります)

バッテリーの寿命

- バッテリーの残量については、タスクバーの「省電力メーター」を参照してください。

仕様

付録 D. 特記事項

特記事項

本書に記載の製品、サービス、または機能が日本においては提供されていない場合があります。日本で利用可能な製品、サービス、および機能については、レノボ・ジャパンの営業担当員にお尋ねください。本書で Lenovo 製品、プログラム、またはサービスに言及していても、その Lenovo 製品、プログラム、またはサービスのみが使用可能であることを意味するものではありません。これらに代えて、Lenovo の知的所有権を侵害することのない、機能的に同等の製品、プログラム、またはサービスを使用することができます。ただし、Lenovo 以外の製品とプログラムの操作またはサービスの評価および検証は、お客様の責任で行っていただきます。

Lenovo は、本書に記載されている内容に関して特許権 (特許出願中のものを含む) を保有している場合があります。本書の提供は、お客様にこれらの特許権について実施権を許諾することを意味するものではありません。実施権についてのお問い合わせは、書面にて下記宛先にお送りください。

*Lenovo (United States), Inc.
1009 Think Place - Building One
Morrisville, NC 27560
U.S.A.
Attention: Lenovo Director of Licensing*

Lenovo およびその直接または間接の子会社は、本書を特定物として現存するままの状態を提供し、商品性の保証、特定目的適合性の保証および法律上の瑕疵担保責任を含むすべての明示もしくは黙示の保証責任を負わないものとします。国または地域によっては、法律の強行規定により、保証責任の制限が禁じられる場合、強行規定の制限を受けるものとします。

この情報には、技術的に不適切な記述や誤植を含む場合があります。本書は定期的に見直され、必要な変更は本書の次版に組み込まれます。Lenovo は予告なしに、随時、この文書に記載されている製品またはプログラムに対して、改良または変更を行うことがあります。

本書で説明される製品は、誤動作により人的な傷害または死亡を招く可能性のある移植またはその他の生命維持アプリケーションで使用されることを意図していません。本書に記載される情報が、Lenovo 製品仕様または保証に影響を与える、またはこれらを変更することはありません。本書におけるいかなる記述も、Lenovo あるいは第三者の知的所有権に基づく明示または黙示の使用許諾と補償を意味するものではありません。本書に

記載されるすべての情報は、特定の環境において得られたものであり、例として提示されます。他の操作環境で得られた結果は、異なる可能性があります。

Lenovo は、お客様が提供するいかなる情報も、お客様に対してなんら義務も負うことのない、自ら適切と信ずる方法で、使用もしくは配布することができるものとします。

本書において Lenovo 以外の Web サイトに言及している場合がありますが、便宜のため記載しただけであり、決してそれらの Web サイトを推奨するものではありません。それらの Web サイトにある資料は、この Lenovo 製品の資料の一部ではありません。それらの Web サイトは、お客様の責任でご使用ください。

この文書に含まれるいかなるパフォーマンス・データも、管理環境下で決定されたものです。そのため、他の操作環境で得られた結果は、異なる可能性があります。一部の測定が、開発レベルのシステムで行われた可能性があります。その測定値が、一般に利用可能なシステムのものと同じである保証はありません。さらに、一部の測定値が、推定値である可能性があります。実際の結果は、異なる可能性があります。お客様は、お客様の特定の環境に適したデータを確かめる必要があります。

映像出力の注意事項

以下の注意事項は、映像出力機能を備えたモデルに適用されます。

この製品は、米国の特許およびその他の知的所有権により保護されている、著作権保護技術を含んでいます。この著作権保護技術の使用には、Macrovision の許諾が必要であり、Macrovision の許諾が特にない限り、個人用、家庭用およびその他の限られた視聴用途にのみ使用できます。リバース・エンジニアリングまたは逆アセンブルは禁じられています。

Electronic emissions notices

The following information refers to Lenovo 3000 N200, machine type 0687 and 0769.

Federal Communications Commission (FCC) Statement

This equipment has been tested and found to comply with the limits for a Class B digital device, pursuant to Part 15 of the FCC Rules. These limits are designed to provide reasonable protection against harmful interference in a residential installation. This equipment generates, uses, and can radiate radio frequency energy and, if not installed and used in accordance with the instructions, may cause harmful interference to radio communications. However, there is no guarantee the interference will not occur in a particular installation. If this equipment does cause harmful interference to radio or television reception, which can be determined by turning the equipment off and on, the user is encouraged to try to correct the interference by one or more of the following measures:

- Reorient or relocate the receiving antenna.

- Increase the separation between the equipment and receiver.
- Connect the equipment into an outlet on a circuit different from that to which the receiver is connected.
- Consult an authorized dealer or service representative for help.

Properly shielded and grounded cables and connectors must be used in order to meet FCC emission limits. Proper cables and connectors are available from Lenovo authorized dealers. Lenovo is not responsible for any radio or television interference caused by using other than recommended cables or connectors or by unauthorized changes or modifications to this equipment. Unauthorized changes or modifications could void the user's authority to operate the equipment.

This device complies with Part 15 of the FCC Rules. Operation is subject to the following two conditions: (1) this device may not cause harmful interference, and (2) this device must accept any interference received, including interference that may cause undesired operation.

Responsible party:

Lenovo (United States) Incorporated
1009 Think Place - Building One
Morrisville, NC 27650
U.S.A.
Telephone: (919) 294-5900



Industry Canada Class B emission compliance statement

This Class B digital apparatus complies with Canadian ICES-003.

Avis de conformité à la réglementation d'Industrie Canada

Cet appareil numérique de la classe B est conforme à la norme NMB-003 du Canada.

European Union EMC Directive conformance statement

This product is in conformity with the protection requirements of EU Council Directive 89/336/EEC on the approximation of the laws of the Member States relating to electromagnetic compatibility. Lenovo cannot accept responsibility for any failure to satisfy the protection requirements resulting from a nonrecommended modification of the product, including the fitting of non-Lenovo option cards.

This product has been tested and found to comply with the limits for Class B Information Technology Equipment according to CISPR 22/European Standard EN 55022. The limits for Class B equipment were derived for typical residential environments to provide reasonable protection against interference with licensed communication devices.

Properly shielded and grounded cables and connectors must be used in order to reduce the potential for causing interference to radio and TV communications and to other electrical or electronic equipment. Such cables and connectors are available from Lenovo authorized dealers. Lenovo cannot accept responsibility for any interference caused by using other than recommended cables and connectors.

Japanese VCCI Class B statement

この装置は、情報処理装置等電波障害自主規制協議会（VCCI）の基準に基づくクラスB情報技術装置です。この装置は、家庭環境で使用することを目的としていますが、この装置がラジオやテレビジョン受信機に近接して使用されると、受信障害を引き起こすことがあります。

取扱説明書に従って、正しい取り扱いをして下さい。

EU WEEE 指令

廃電気電子機器指令 (WEEE) マークは EU 諸国とノルウェーにのみ適用されます。この機器には、EU 諸国に対する廃電気電子機器指令 2002/96/EC (WEEE) のラベルが貼られています。この指令は、EU 諸国に適用する使用済み機器の回収とリサイクルの骨子を定めています。このラベルは、使用済みになった時に指令に従って適正な処理をする必要があることを知らせるために種々の製品に貼られています。

WEEE 指令の付則 (Annex) IV 規則によりマークされた電気/電子機器 (EEE) の使用者は、使用済みの電気・電子機器を地方自治体の無分別ゴミとして廃棄することは許されず、機器に含まれる有害物質が環境や人体へ与える悪影響を最小に抑えるためにお客様が利用可能な廃電気・電子機器の返却、リサイクル、あるいは再生のための回収方法を利用しなければなりません。WEEE の詳細については、<http://www.lenovo.com/lenovo/environment> を参照してください。

米国内のお客様に対する注意事項

カリフォルニア州の過塩素酸塩情報:

CR (二酸化マンガン) コイン型リチウム電池には過塩素酸塩が含まれていることがあります。

過塩素酸物質 — 特別な取り扱いが適用される場合があります。

<http://www.dtsc.ca.gov/hazardouswaste/perchlorate>を参照してください。

商標

以下は、Lenovo Corporation の商標です。

Lenovo

Lenovo Care

Rescue and Recovery

以下は、IBM Corporation の商標です。

IBM (ライセンスに基づき使用しています。)

Microsoft および Windows は、Microsoft Corporation の米国およびその他の国における商標です。

他の会社名、製品名およびサービス名等はそれぞれ各社の商標です。

索引

日本語、数字、英字、特殊文字の順に配列されています。なお、濁音と半濁音は清音と同等に扱われています。

【ア行】

アップグレード、デバイスの 10
アップグレード、ハードディスク・
ドライブ 29
安全上の注意と保証についての手引き 1
安全予防措置 10
液晶ディスプレイ
クリーニング 6
問題 20
エラー・メッセージ 11
お客様での取替え可能部品
(CRU) 45

【カ行】

解決、問題の 9
回避、問題の 10
キーボード
クリーニング 6
問題 18
記憶メディア
取り扱い 4
起動時の問題 23
機能 47
クリーニング
液晶ディスプレイ 6
キーボード 6
コンピューター・カバー 6
交換、バッテリー 27
交換、メモリー 32
国際保証サービス 39

コンピューターの内蔵モデムおよび
内蔵無線アダプターを日本国内でご
使用になる際の注意 1
コンピューターの持ち運び 4
コンピューター・カバー
クリーニング 6

【サ行】

指紋センサー 47
取り扱い 7
認証の問題 23
重要なヒント 3
種々の問題 24
出荷時コンテンツ
復元 25
出荷時内容の復元 25
仕様 48
省電力
問題 18
商標 55
知りたいことを探すには 1
ストレージ・デバイスのアップグレード 29
スリープ状態
問題 18
セットアップ・インストラクション
1

【タ行】

注意
米国内のユーザー向け 55
electronic emissions 52
EU 環境 54
データのリカバリー 26
丁寧に扱う、コンピューターを 4
丁寧に使用する、コンピューターを
3
デバイスの交換 27

ドライブ
取り扱い 4
トラブルシューティング 11
取り扱い、コンピューターの 3

【ハ行】

ハードウェア機能 10
ハードウェア仕様 10
ハードディスク・ドライブ
アップグレード 29
問題 23
ハイバネーション状態
問題 18
はじめにお読みください v
パスワード
設定 5
問題 17
バッテリー
交換 27
問題 22
ヒント、重要 3
ヘルプ
Lenovo スマートセンター 37
Web での 37
ヘルプおよびサービス 37
保証情報 43

【マ行】

メッセージが表示されないエラー
16
メモリー
交換 32
問題
液晶ディスプレイ 20
キーボード 18
起動 23
指紋センサー 23
診断 11
スリープ状態 18

問題 (続き)

- トラブルシューティング 11
- ハードディスク・ドライブ 23
- ハイバネーション状態 18
- パスワード 17
- バッテリー 22

問題解決 10

問題の診断 11

[ヤ行]

よくある質問と答え 10

[ラ行]

リカバリーについて 25

リカバリー・ディスク 10

A

Access Help 1, 25

F

FCC statement 52

L

Lenovo Care 1

ボタン 2, 23, 25, 47

Lenovo スマートセンター 37

P

PC-Doctor for Windows 11

R

Rescue and Recovery 25

W

Web

ヘルプ 37

部品番号: 42W9552

Printed in China

(1P) P/N: 42W9552

