

Lenovo 3000 V200

Service en probleemoplossing

Lenovo 3000 V200

Service en probleemoplossing

Opmerking

Lees eerst:

- De publicatie *Veiligheid en garantie* in hetzelfde pakket als deze publicatie.
- Informatie over draadloze communicatie in *Access Help* en Bijlage D, "Kennisgevingen", op pagina 51.
- De publicatie *Regelgeving* in hetzelfde pakket als deze publicatie.

Inhoudsopgave

Lees dit eerst	v	Gegevens herstellen	26
Hoofdstuk 1. Informatie zoeken	1	Hoofdstuk 5. Apparaten upgraden en vervangen	27
Dit boekje en andere publicaties.	1	De batterij verwisselen	27
Informatie zoeken met de Lenovo Care-knop	2	Het vaste-schijfstation vervangen	29
Hoofdstuk 2. Onderhoud van de computer	3	Geheugenmodules vervangen	31
Belangrijke tips	3	Hoofdstuk 6. Hulp en service aanvragen	35
Let goed op waar en hoe u werkt	3	Hulp en service aanvragen	35
Ga voorzichtig met uw computer om	4	Hulp via internet	35
Wees voorzichtig als u de computer meeneemt	4	Contact opnemen met het Customer Support Center	35
Behandel opslagmedia en -stations naar behoren	5	Wereldwijde ondersteuning	37
Wees voorzichtig bij het instellen van wachtwoorden	5	Wereldwijde lijst van telefoonnummers	37
Andere belangrijke tips.	5	Bijlage A. Informatie over de garantie	43
De kap van de computer schoonmaken	6	Typen garantieservice	43
Het toetsenbord van uw computer schoonmaken	6	Bijlage B. Customer Replaceable Units (CRU's)	45
Het beeldscherm schoonmaken	7	Bijlage C. Voorzieningen en specificaties	47
Onderhoud van de vingerafdruklezer	7	Voorzieningen	47
Hoofdstuk 3. Computerproblemen oplossen	9	Specificaties	48
Veelgestelde vragen	10	Bijlage D. Kennisgevingen	51
De oorzaak van een probleem opsporen.	11	Kennisgevingen	51
Problemen oplossen	11	Elektronische emissie	52
Foutberichten	11	Verklaring van de Federal Communications Commission (FCC)	52
Fouten zonder bericht.	16	Verklaring van conformiteit met emissierichtlijnen voor Klasse B van Industry Canada	53
Wachtwoordproblemen	17	Avis de conformité à la réglementation d'Industrie Canada.	53
Problemen met het toetsenbord	17	Verklaring van conformiteit met EU-richtlijnen	53
Problemen met de spaarstand Standby of de slaapstand	18	Japan: Kennisgeving VCCI-klasse B	54
Problemen met het LCD-scherm	19	EU: WEEE-verklaringen	54
Batterijproblemen	21	Kennisgeving voor gebruikers in de V.S.	55
Probleem met de vaste schijf	22	Aanbieding van IBM Lotus-software	55
Een opstartprobleem	22	Handelsmerken	57
Probleem met gebruikersverificatie via vingerafdruk	22		
Overige problemen.	22		
Hoofdstuk 4. Opties voor herstel	25		
Rescue and Recovery gebruiken	25		
De fabrieksinhoud herstellen	25		

Trefwoordenregister 59

Lees dit eerst

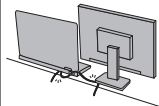


Als de computer aan staat of als de batterij wordt opgeladen, kunnen de onderkant, de polssteun en bepaalde andere onderdelen warm worden. Houd de computer niet te lang op schoot en houd uw handen of enig ander lichaamsdeel niet te lang tegen een warm onderdeel van de computer aan. Als u het toetsenbord gebruikt, leg uw handen of polsen dan niet gedurende langere tijd op de polssteun.

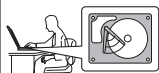
Tijdens de normale werking produceert de computer enige warmte. De hoeveelheid warmte hangt af van de mate van systeemactiviteit en het oplaadniveau van de batterij. Bij langdurig contact met uw lichaam kan er, zelfs door uw kleding heen, irritatie ontstaan die kan uitmonden in brandwonden. Onderbreek uw werk met het toetsenbord daarom af en toe en haal uw handen van de polssteun. Let erop dat u het toetsenbord niet te lang gebruikt.



Als de computer via de AC-adapter is aangesloten op het stopcontact, wordt de adapter warm. Zorg dat de adapter op dergelijke momenten niet tegen uw lichaam komt. Gebruik de AC-adapter nooit om u eraan op te warmen. Bij langdurig contact met uw lichaam kunnen er, ook door uw kleding heen, brandwonden ontstaan.



Leid alle communicatiekabels en de kabels en snoeren van de AC-adapter, de muis, een extern toetsenbord, de printer of enig ander apparaat zodanig dat ze niet klem komen te zitten en dat niemand erop kan gaan staan of erover kan struikelen, en op een dusdanige wijze dat de werking van de computer op geen enkele manier wordt gehinderd. Als er grote kracht op de kabels komt te staan, kunnen ze breken of beschadigd raken.



Voordat u de computer verplaatst, dient u de computer uit te zetten of hem met Fn+F4 in de spaarstand Standby te plaatsen.

Controleer voordat u de computer verplaatst of het aan/uit-lampje uit is. Hierdoor helpt u schade aan de vaste schijf en verlies van gegevens te voorkomen.



Voorkom het vallen, stoten, bekrassen, verdraaien, trillen en indrukken van de computer, het beeldscherm en de externe apparaten en plaats er geen zware voorwerpen op.



Gebruik een hoogwaardige draagtas die voldoende steun en bescherming biedt. Stop de computer niet in een overvolle koffer of tas.



Houd vloeistoffen uit de buurt van de computer (om morsen te voorkomen) en houd de computer uit de buurt van water, anders loopt u het risico een elektrische schok te krijgen.

Hoofdstuk 1. Informatie zoeken

Dit boekje en andere publicaties

Installatie-instructies

helpen u bij het uitpakken en opstarten van uw computer. U vindt er enkele tips voor minder ervaren gebruikers en een kennismaking met de software die door Lenovo™ vooraf is geïnstalleerd.

Deze publicatie *Service en probleemoplossing*

bevat informatie over het onderhoud van uw computer, over het oplossen van elementaire problemen, over het herstellen van dingen die mis zijn gegaan, over hulp en service, en over de garantie die op uw computer van toepassing is. De informatie in dit boekje over het oplossen van problemen, heeft uitsluitend betrekking op problemen die zouden kunnen verhinderen dat u toegang krijgt tot *Access Help*, een uitgebreid online handboek dat vooraf op uw computer is geïnstalleerd.

Access Help

is een volledig online handboek dat een antwoord geeft op de meeste vragen over de computer en dat u helpt bij het configureren van de vooraf geïnstalleerde functies en tools en bij het oplossen van problemen. U kunt *Access Help* op verschillende manieren openen:

- Druk op de Lenovo CareSM-knop. Klik in Lenovo Care onder Snel-links op de optie om naar het ingebouwde Help-systeem te gaan .
- Klik op **Start** en houdt u de aanwijzer achtereenvolgens boven **Alle programma's** en **Lenovo Care**. Klik op **Access Help**.

Lenovo Care

verschafft u gemakkelijk toegang tot softwaretools en belangrijke Lenovo-sites. Dit maakt het overbodig om overal zware handboeken mee naar toe te sjouwen. Om het Lenovo Care te openen, drukt u op de Lenovo Care-knop op het toetsenbord. Meer informatie over de Lenovo Care-knop vindt u in "Informatie zoeken met de Lenovo Care-knop" op pagina 2.

Veiligheid en garantie

bevat algemene veiligheidsvoorschriften en de volledige tekst van de Lenovo Beperkte Garantie.

Regelgeving

vormt een supplement van dit boekje. Lees deze kennisgeving voordat u de functies voor draadloze communicatie van uw computer gaat gebruiken. Uw computer voldoet, in alle landen en regio's waar deze

is goedgekeurd voor draadloos gebruik, aan de richtlijnen voor radiofrequenties en -veiligheid. U wordt gevraagd de computer uitsluitend te installeren en te gebruiken overeenkomstig de lokale wetgeving op het gebied van radiofrequenties.

Informatie zoeken met de Lenovo Care-knop

De Lenovo Care-knop kan van pas komen in vele situaties waarin de computer normaal functioneert, maar ook als dat niet het geval is. Als u op de Lenovo Care-knop drukt, wordt het Lenovo Care geopend en krijgt u toegang tot informatieve afbeeldingen en begrijpelijke instructies om met de computer te gaan werken en om productief te blijven.

U kunt de Lenovo Care-knop ook gebruiken om de computer aan te zetten en meteen naar het werkgebied van Rescue and Recovery™ te gaan. Dit werkgebied werkt onafhankelijk van het besturingssysteem en blijft voor Windows® zelfs verborgen.

Hoofdstuk 2. Onderhoud van de computer

De computer is weliswaar ontworpen op degelijkheid en duurzaamheid in normale werkomgevingen, maar toch zijn er bepaalde dingen die u beter achterwege kunt laten. Door de volgende belangrijke tips ter harte te nemen, haalt u het meeste rendement uit uw computer.

Belangrijke tips

Let goed op waar en hoe u werkt

- Als de computer aan staat of de batterij wordt opgeladen, houd hem dan niet te lang op schoot of in contact met enig lichaamsdeel. Vermijd ook contact met andere onderdelen die heet worden. Tijdens normaal functioneren verspreidt de computer warmte. Hoeveel warmte dat is, hangt af van de systeemactiviteit en het oplaadniveau van de batterij. Bij langdurig contact met uw lichaam kan er, ook door uw kleding heen, ongemak ontstaan, en zelfs brandwonden.
- Als de computer via de AC-adapter is aangesloten op het stopcontact, wordt de adapter warm. Zorg dat de adapter op dergelijke momenten niet tegen uw lichaam komt. Gebruik de AC-adapter nooit om u eraan op te warmen. Bij langdurig contact met uw lichaam kunnen er, ook door uw kleding heen, brandwonden ontstaan.
- Leid alle communicatiekabels en de kabels en snoeren van de AC-adapter, de muis, een extern toetsenbord, de printer of enig ander apparaat zodanig dat ze niet klem komen te zitten en dat niemand erop kan gaan staan of erover kan struikelen, en op een dusdanige wijze dat de werking van de computer op geen enkele manier wordt gehinderd. Als er grote kracht op de kabels komt te staan, kunnen ze breken of beschadigd raken.
- Houd vocht uit de buurt van de computer (om morsen te voorkomen) en houd de computer uit de buurt van water (om niet het risico te lopen een elektrische schok te krijgen).
- Bewaar het verpakkingsmateriaal buiten bereik van kinderen, om het gevaar van verstikking in de plastic zak te voorkomen.
- Houd de computer uit de buurt van magneten, actieve mobiele telefoons, elektrische apparaten en luidsprekers (minimaal 13 cm afstand).
- Stel de computer niet bloot aan te lage of te hoge temperaturen (onder 5 °C of boven 35 °C).
- Sommige apparaten, zoals bepaalde ventilatoren en luchtreinigers, produceren negatieve ionen. Als een computer in de buurt van een dergelijk apparaat staat en gedurende lange tijd blootstaat aan lucht waarin zich negatieve

ionen bevinden, kan die computer een statische lading krijgen. Die lading kan worden afgevoerd wanneer u met uw handen het toetsenbord of een ander deel van de computer aanraakt, of wanneer u kabels of snoeren op de computer aansluit. Een dergelijke elektrostatische ontlading is weliswaar het tegenovergestelde van een ontlading van uw lichaam of kleren naar de computer toe, maar levert desondanks risico's op voor de computer.

Uw computer is zodanig ontworpen en gebouwd dat de effecten van statische lading zo veel mogelijk teniet worden gedaan. Bij een statische lading boven een bepaalde grens neemt de kans op een elektrostatische ontlading echter toe. Als u de computer gebruikt in de buurt van een apparaat dat negatieve ionen produceert, is het daarom verstandig om speciaal te letten op het volgende:

- Voorkom dat de computer rechtstreeks wordt blootgesteld aan lucht die afkomstig is van een apparaat dat negatieve ionen kan produceren.
- Houd de computer en alle aangesloten apparatuur zo ver mogelijk uit de buurt van een dergelijk apparaat.
- Zorg waar mogelijk voor een goede aarding van de computer, zodat statische elektriciteit op een veilige manier kan worden afgevoerd.

Opmerking: Niet alle genoemde apparaten veroorzaken een noemenswaardige statische lading.

Ga voorzichtig met uw computer om

- Leg nooit iets tussen het beeldscherm en het toetsenbord of onder het toetsenbord (ook geen papier).
- Laat de computer niet vallen of beschadigd raken, leg er geen zware voorwerpen op en zorg dat de computer, het LCD-scherm en de externe apparatuur niet worden blootgesteld aan schokken, trillingen en krassen.
- Het LCD-scherm is bedoeld om te worden geopend en gebruikt bij een hoek van iets meer dan 90 graden. Open het LCD-scherm niet verder dan 135 graden, om schade aan de scharnieren te voorkomen.

Wees voorzichtig als u de computer meeneemt

- Voordat u de computer verplaatst, moet u alle verwisselbare opslagmedia verwijderen, alle aangesloten apparatuur uitschakelen en alle kabels en snoeren ontkoppelen.
- Zorg dat de computer in de spaarstand Standby, de slaapstand of helemaal uit staat voordat u hem verplaatst. Hiermee voorkomt u beschadiging van de vaste schijf en verlies van gegevens.
- Als u de computer in geopende toestand optilt, houd hem dan bij de onderkant vast. Til de computer niet op aan het beeldscherm.
- Gebruik een hoogwaardige draagtas die voldoende steun en bescherming biedt. Stop de computer niet in een overvolle koffer of tas.

Behandel opslagmedia en -stations naar behoren

- Als de computer is uitgerust met een optische-schijfstation, dient u het oppervlak van CD's/DVD's en de lens in het station niet aan te raken.
- Sluit het station pas als de CD of DVD vastgeklikt zit om de centrale as van het station.
- Als u een vaste-schijfstation installeert, doe dat dan aan de hand van de bij die hardware geleverde instructies en oefen alleen druk op het apparaat uit waar dat nodig is.

Wees voorzichtig bij het instellen van wachtwoorden

- Vergeet uw wachtwoorden niet. Als u het configuratie- of vaste-schijf-wachtwoord vergeet, kan de Lenovo servicetechnicus dit niet meer herstellen en kan het nodig zijn de systeemplaat of de vaste schijf te vervangen.

Andere belangrijke tips

- De computer kan alleen worden aangesloten op een analoog telefoonnet of PSTN (public-switched telephone network). Sluit de modem niet aan op een digitaal telefoonnet. In woonhuizen zijn meestal analoge telefoonlijnen aanwezig, in hotels en kantoren digitale. Weet u niet precies welk type telefoonlijn u hebt, dan kunt u contact opnemen met de telefoonmaatschappij.
- Uw computer kan zowel met een Ethernet-poort als met een modempoort zijn uitgerust. Als dat zo is, zorg dan dat u de juiste aansluiting gebruikt.
- Registreer uw Lenovo-producten bij Lenovo (ga naar de webpagina: <http://www.lenovo.com/register>). Dit kan helpen bij het opsporen en retourneren van uw computer als die gestolen of zoekgeraakt is. Bovendien kunt u dan op de hoogte worden gehouden van nieuwe technische ontwikkelingen en upgrades.
- Alleen een geautoriseerde reparateur op het gebied van de Lenovo kan de computer uit elkaar halen en repareren.
- Rommel niet met de grendels van het LCD-scherm om het scherm open of dicht te houden.
- Kantel de computer niet naar achteren wanneer de AC-adapter aangesloten is. De stekker van de adapter kan dan afbreken.
- Zet de computer uit als u een apparaat vervangt, behalve als u zeker weet dat het apparaat direct of warm verwisseld kan worden ("hot- of warm-swappable").
- Raak een geaard metalen voorwerp aan voordat u een van de volgende apparaten gaat installeren. Op deze manier kunt u statische elektriciteit uit uw lichaam laten wegvloeien. Door statische elektriciteit kan het apparaat namelijk beschadigd raken.
 - ExpressCard
 - Smart Card

- Geheugenkaart, zoals SD Card, Memory Stick, MultiMediaCard, xD-Picture Card en Memory Stick Pro-kaart.
- Geheugenmodule
- PCI Express Mini-kaart
- Als u gegevens overbrengt van of naar een Flash Media-kaart, bijvoorbeeld een SD-kaart, zorg dan dat de computer niet naar de spaarstand Standby of de slaapstand gaat terwijl de gegevensoverdracht nog aan de gang is. Doet u dat wel, dan kunnen uw gegevens beschadigd raken.

De kap van de computer schoonmaken

Maak de computer af en toe als volgt schoon:

1. Maak een sopje van een zacht reinigingsmiddel (een middel zonder schuurpoeder of sterke chemicaliën zoals zuur of alkalische stoffen). Gebruik 5 delen water op 1 deel reinigingsmiddel.
2. Doop een spons in het reinigingsmiddel.
3. Knijp het overtollige water uit de spons.
4. Veeg het deksel met een draaiende beweging van de spons schoon en let goed op dat er geen vocht in de computer druipt.
5. Veeg het reinigingsmiddel van het oppervlak af.
6. Spoel de spons uit met schoon water.
7. Neem de klep af met de schone spons.
8. Ga nogmaals met een droge, zachte doek over het oppervlak heen.
9. Wacht totdat het oppervlak volledig is opgedroogd en verwijder dan eventuele vezels die de doek heeft achtergelaten.

Het toetsenbord van uw computer schoonmaken

1. Doe een beetje spiritus op een zachte, stofvrije doek.
2. Maak de toetsen een voor een schoon. Doe dit één voor één. Als u verschillende toetsen tegelijk schoonmaakt, kan het doekje achter een naastgelegen toets blijven haken waardoor er schade kan ontstaan. Zorg dat er geen vloeistof tussen de toetsen drupt.
3. Laat het toetsenbord even drogen.
4. Om stof en kruimels te verwijderen die zich onder de toetsen hebben verzameld, kunt u een lensborsteltje met blazertje gebruiken, of koude lucht uit een haardroger.

Opmerking: Spuit schoonmaakvloeistof niet rechtstreeks op het beeldscherm of toetsenbord.

Het beeldscherm schoonmaken

1. Veeg het beeldscherm schoon met een zachte, droge doek. Wat lijkt op een kras op het LCD-scherm, kan zijn veroorzaakt doordat er druk is uitgeoefend op de buitenkant van het LCD-scherm en de toetsen van het toetsenbord in het scherm zijn gedrukt.
2. Wrijf de vlek voorzichtig schoon met een zachte, droge doek.
3. Als u de vlek op deze manier niet weg krijgt, maak dan een zachte doek vochtig met kraanwater of een half-om-half mengsel van alcohol en water.
4. Wring de doek zo goed mogelijk uit.
5. Neem het beeldscherm nogmaals af en let goed op dat er geen vocht in de computer druipt.
6. Vergeet niet om het scherm droog te maken voordat u het gaat gebruiken.

Onderhoud van de vingerafdruklezer

De volgende acties kunnen ertoe leiden dat de vingerafdruklezer (in bepaalde modellen) beschadigd raakt of dat de lezer niet meer goed werkt:

- Krassen op het oppervlak van de lezer met een hard, puntig voorwerp.
- Op het oppervlak van de lezer schrapen met uw nagel of een hard voorwerp.
- De lezer gebruiken of aanraken met een vuile vinger.

In de volgende situaties maakt u het oppervlak van de lezer voorzichtig schoon met een droge, zachte, vezelvrije doek:

- Als het oppervlak van de lezer vuil of gevlekt is.
- Als het oppervlak van de lezer nat is.
- Als het vastleggen of verifiëren van uw vingerafdruk vaak mislukt.

Hoofdstuk 3. Computerproblemen oplossen

Veelgestelde vragen	10	Problemen met het LCD-scherm	19
De oorzaak van een probleem opsporen.	11	Batterijproblemen	21
Problemen oplossen	11	Probleem met de vaste schijf	22
Foutberichten	11	Een opstartprobleem	22
Fouten zonder bericht.	16	Probleem met gebruikersverificatie via vin- gerafdruk	22
Wachtwoordproblemen	17	Overige problemen.	22
Problemen met het toetsenbord	17		
Problemen met de spaarstand Standby of de slaapstand	18		

Opmerking: Zie *Access Help* als uw systeem werkt en *Access Help* toegankelijk is. De informatie in dit hoofdstuk is van belang wanneer *Access Help* niet kan worden geopend.

Veelgestelde vragen

In dit gedeelte vindt u een overzicht van vragen die vaak worden gesteld en van de plaatsen waar u een gedetailleerd antwoord kunt vinden op elk van die vragen. Meer informatie over de verschillende publicaties die bij de computer worden geleverd, vindt u in “Dit boekje en andere publicaties” op pagina 1.

Welke veiligheidsrichtlijnen moet ik volgen als ik mijn computer gebruik?

Zie de afzonderlijke *Veiligheid en garantie* voor gedetailleerde informatie over veiligheidsrichtlijnen.

Hoe kan ik voorkomen dat ik problemen krijg met mijn computer?

Zie de hoofdstukken “Lees dit eerst” op pagina v en Hoofdstuk 2, “Onderhoud van de computer”, op pagina 3 in dit boekje. In het gedeelte “Problemen voorkomen” van *Access Help*, het online Help-systeem, vindt u meer tips voor het voorkomen van problemen .

Wat zijn de belangrijkste eigenschappen van de hardware van mijn nieuwe computer?

Zie het gedeelte “Lenovo 3000 rondleiding” in het online Help-systeem, *Access Help*.

Waar vind ik gedetailleerde specificaties van mijn computer?

Zie <http://www.lenovo.com/support>.

Ik moet een apparaat upgraden of Ik moet een van de volgende onderdelen vervangen; het vaste-schijfstation, geheugen of het toetsenbord.

Zie de Bijlage B, “Customer Replaceable Units (CRU’s)”, op pagina 45 in dit boekje. Dit is een lijst van onderdelen die door de klant zelf kunnen worden vervangen, plus een overzicht van de plaatsen waar u instructies vindt voor het verwijderen of vervangen van componenten.

Mijn computer werkt niet goed.

Zie het gedeelte “Problemen oplossen” in het online Help-systeem, *Access Help*. In dit boekje worden alleen problemen beschreven die kunnen verhinderen dat u toegang krijgt tot het online Help-systeem.

Waar zijn de herstelschijven?

Er wordt bij uw computer geen herstelschijf of Windows-schijf geleverd. Meer informatie over de herstelprocedures die door Lenovo als alternatief worden aangeboden, vindt u in “De fabrieksinhoud herstellen” op pagina 25 van dit boekje.

Hoe kan ik contact opnemen met het Customer Support Center?

Zie Hoofdstuk 6, "Hulp en service aanvragen", op pagina 35 in dit boekje. De telefoonnummers van het dichtstbijzijnde Customer Support Center vindt u in "Wereldwijde lijst van telefoonnummers" op pagina 37.

Waar vind ik informatie over de garantie?

Zie de afzonderlijke *Veiligheid en garantie* voor gedetailleerde informatie over de garantie. Informatie met betrekking tot de garantie die op uw computer van toepassing is, met inbegrip van de garantieperiode en het type garantieservice, vindt u in Bijlage A, "Informatie over de garantie", op pagina 43.

De oorzaak van een probleem opsporen

Als u een probleem hebt met uw computer, kunt u proberen dit op te sporen met behulp van het programma PC-Doctor[®] voor Windows. U kunt PC-Doctor voor Windows als volgt starten:

1. Klik op **Start**.
2. Klik op **Alle programma's** en daarna op **PC-Doctor voor Windows**.
3. Klik op **PC-Doctor**.

Voor meer informatie over PC-Doctor voor Windows kunt u het Help-systeem van het programma raadplegen.

Attentie

Een test kan enkele minuten of meer in beslag nemen. Zorg dat u de tijd hebt om de hele test uit te voeren; onderbreek de test niet.

Als u contact gaat opnemen met het Customer Support Center, zorg dan dat u een afdruk van de testresultaten bij de hand hebt, zodat de technicus deze informatie meteen kan gebruiken.

Problemen oplossen

Als u het probleem hier niet kunt vinden, raadpleeg dan *Access Help*. Het volgende gedeelte beschrijft alleen problemen die kunnen verhinderen dat u toegang krijgt tot dit Help-systeem.

Foutberichten

Hieronder vindt u een lijst van berichten die door het BIOS kunnen worden afgebeeld. De meeste ervan treden op tijdens de zelftest (POST). Enkele berichten bevatten informatie over een hardwareapparaat, bijvoorbeeld de

hoeveelheid geïnstalleerd geheugen. Andere duiden op een probleem met een apparaat, bijvoorbeeld met betrekking tot de manier waarop dat is geconfigureerd. In de lijst treft u bij elk bericht tevens een verklaring aan, plus een manier om het probleem te verhelpen. Als er een bericht verschijnt dat in de lijst is gemarkeerd met een sterretje (*), noteer dat bericht dan en neem contact op met uw IBM-vertegenwoordiger. Als er een systeemstoring optreedt nadat u wijzigingen hebt aangebracht in de menu's van het programma BIOS Setup Utility, reset de computer dan, ga naar het programma BIOS Setup Utility en herstel de standaardinstellingen of corrigeer de onjuiste instelling.

Code	Bericht	Beschrijving
0200	Failure Fixed Disk	De vaste schijf werkt niet goed of is niet correct geconfigureerd. Kijk of de vaste schijf correct is aangesloten. Start het programma BIOS Setup Utility. Ga na of het type vaste schijf correct is vastgesteld.
0210	Stuck key	Een van de toetsen op het toetsenbord zit vast.
0211	Keyboard error	Het toetsenbord werkt niet.
0212*	Keyboard Controller Failed	De toetsenbordcontroller heeft de test niet doorstaan. Mogelijk moet de toetsenbordcontroller worden vervangen.
0213	Keyboard locked - Unlock key switch	Om door te kunnen gaan, moet u het systeem ontgrendelen.
0220	Monitor type does not match CMOS - Run SETUP	Type beeldscherm niet correct aangegeven in het programma BIOS Setup Utility.
0230*	Shadow Ram Failed at offset: nnnn	Er is een fout in het schaduw-RAM op positie nnnn van het blok van 64 kB waarbinnen de fout is opgetreden.
0231*	System RAM Failed at offset: nnnn	Er is een fout in het systeem-RAM op positie nnnn van het blok van 64 kB waarbinnen de fout is opgetreden.
0232*	Extended RAM Failed at offset: nnnn	Het extended geheugen werkt niet goed of is niet correct geconfigureerd op positie nnnn.
0250	System battery is dead - Replace and run SETUP	De indicator voor de CMOS-klokbatterij geeft aan dat de batterij leeg is. Vervang de batterij en ga naar het programma BIOS Setup Utility om het systeem opnieuw te configureren.

Code	Bericht	Beschrijving
0251	System CMOS checksum bad - Default configuration use	Het systeem-CMOS is beschadigd of onjuist aangepast, mogelijk door een softwareprogramma waarmee gegevens die in het CMOS zijn opgeslagen, worden gewijzigd. Het BIOS heeft de standaard setupwaarden (Default Setup Values) geïnstalleerd. Als u deze waarden niet wenst, kunt u naar het programma BIOS Setup Utility gaan en uw eigen waarden instellen. Blijft de fout bestaan, controleer dan de systeembatterij of neem contact op met de dealer.
0260*	System timer error	De test van de systeemklok is mislukt. De systeemplaat moet worden gerepareerd.
0270*	Real time clock error	BIOS-test voor Real-time Clock is mislukt. Mogelijk moet de systeemplaat worden vervangen.
0271	Check date and time settings	Het BIOS heeft geconstateerd dat datum en tijd buiten het toegestane bereik vallen en heeft de real-time klok gereset. Mogelijk moet er een geldige datum (1991-2099) worden ingesteld.
0280	Previous boot incomplete - Default configuration used	De vorige POST (zelftest) is niet met succes voltooid. POST laadt de standaardwaarden en biedt aan om het programma BIOS Setup Utility te starten. Als de fout is veroorzaakt door onjuiste waarden en deze worden niet verbeterd, mislukt de volgende opstartprocedure waarschijnlijk ook. Bij systemen met controle van 'wait states' kunnen onjuiste instellingen in het programma BIOS Setup Utility er ook toe leiden dat de POST wordt afgebroken en dat deze fout bij de volgende opstartprocedure optreedt. Start het programma BIOS Setup Utility en controleer of de configuratie van wait states correct is. De volgende keer dat het systeem wordt opgestart, wordt deze fout verwijderd.
0281	Memory Size found by POST differed from CMOS	De door POST gevonden geheugengrootte verschilt van die in CMOS.
02B0 02B1	Diskette drive A error Diskette drive B error	Station A: of B: is wel aanwezig, maar doorstaat de diskettetest van BIOS POST niet. Controleer in het programma BIOS Setup Utility of het station is gedefinieerd met het juiste type diskettes en controleer of het correct is aangesloten.
02B2	Incorrect Drive A type - run SETUP	Het type van diskettestation A: is onjuist opgegeven in het programma BIOS Setup Utility.

Code	Bericht	Beschrijving
02B3	Incorrect Drive B type - run SETUP	Het type van diskettestation B: is onjuist opgegeven in het programma BIOS Setup Utility.
02D0	System cache error - Cache disabled	Er is een storing in de RAM-cache en het BIOS heeft de cache uitgeschakeld. Bij oudere systeemplaten controleert u de instelling van de cachejumpers. Mogelijk moet u de cache vervangen. Neem contact op met uw dealer. Het uitschakelen van de cache leidt tot een aanzienlijke vertraging van het systeem.
02F0	CPU ID	Het nummer van de CPU-aansluiting bij een Multi-Processorfout.
02F4*	EISA CMOS not writable	ServerBIOS2 testfout: Er kan niet worden geschreven naar het EISA CMOS.
02F5*	DMA Test Failed	ServerBIOS2 testfout: Er kan niet worden geschreven naar de extended DMA-registers (DMA = Direct Memory Access).
02F6*	Software NMI Failed	ServerBIOS2 testfout: Er kan geen software-NMI worden gegenereerd (NMI = Non-Maskable Interrupt).
02F7*	Fail - Safe Timer NMI Failed	ServerBIOS2 testfout: Fail-Safe Timer neemt teveel tijd.
N.v.t.	Device Address Conflict	Er is een adresconflict voor het genoemde apparaat.
N.v.t.	Allocation Error for : device	Voer het ISA of EISA Configuratieprogramma uit om het resourceconflict voor het genoemde apparaat op te lossen.
N.v.t.*	Failing Bits: nnnn	Het hexadecimale getal nnnn geeft de indeling van de bits op het RAM-adres waar een fout in de geheugentest is opgetreden. Elke 1 (één) in de indeling geeft een foute bit aan. Zie de fouten 230, 231 en 232 voor het adres van de fout in het systeemgeheugen, het extended geheugen en het schaduwgeheugen.
N.v.t.	Invalid System Configuration Data	Probleem met NVRAM-gegevens (CMOS).
N.v.t.	I/O device IRQ conflict	IRQ-conflict met I/O-apparaat.
N.v.t.	One or more I2O Block Storage Devices were excluded from the Setup Boot menu	Er is in de IPL-tabel niet genoeg ruimte om alle geïnstalleerde I2O Block Storage-apparaten af te beelden.

Code	Bericht	Beschrijving
N.v.t.	Operating system not found	<p>Het besturingssysteem is noch aangetroffen op station A:, noch op station C:. Ga naar het programma BIOS Setup Utility en controleer of de vaste schijf en station A: correct zijn opgegeven.</p> <p>Zorg ervoor dat:</p> <ul style="list-style-type: none"> • Het vaste-schijfstation stevig is aangesloten. • Er een opstartbare schijf in het station zit. <p>Als dezelfde foutmelding nu weer verschijnt, controleer dan de opstartvolgorde in het programma BIOS Setup Utility.</p>
N.v.t.*	Parity Check 1 nnnn	<p>Er is een pariteitsfout aangetroffen in de systeem-bus. Het BIOS probeert het adres te vinden en beeldt, als dat lukt, het adres af op het scherm. Wordt het adres niet gevonden, dan wordt ???? afgebeeld. De pariteit is een manier om fouten in binaire gegevens op te sporen. Een pariteitsfout geeft aan dat er ergens gegevens beschadigd moeten zijn.</p>
N.v.t.*	Parity Check 2 nnnn	<p>Er is een pariteitsfout aangetroffen in de I/O-bus. Het BIOS probeert het adres te vinden en beeldt, als dat lukt, het adres af op het scherm. Wordt het adres niet gevonden, dan wordt ???? afgebeeld.</p>
N.v.t.	Press F1 to resume, F2 to Setup, F3 for previous	<p>Dit wordt afgebeeld na elke herstelbare fout. Druk op F1 om het opstartproces te starten of op F2 om naar het programma BIOS Setup Utility te gaan en de instellingen te wijzigen. Met F3 roept u het vorige scherm op (meestal een fout bij de initialisatie van een Optie-ROM, d.w.z. een optionele kaart). Noteer de informatie die op het scherm wordt afgebeeld en volg de aanwijzingen.</p>

Fouten zonder bericht

Probleem:	Als ik de computer aanzet, verschijnt er niets op het scherm en er klinkt tijdens het opstarten geen geluidssignaal. Opmerking: Als u niet zeker weet of de computer een geluidssignaal heeft gegeven, zet u de computer uit en vervolgens weer aan. Let goed op de geluidssignalen. Gebruikt u een extern beeldscherm, raadpleeg dan "Problemen met het LCD-scherm" op pagina 19.
Oplossing:	Als er een gebruikerswachtwoord is ingesteld, drukt u op een toets om het symbool voor het gebruikerswachtwoord op te roepen. Vervolgens typt u het juiste wachtwoord en drukt u op Enter. Als de aanwijzing voor het gebruikerswachtwoord niet verschijnt, kan dit komen doordat de helderheid van het scherm te laag is ingesteld. Verhoog de helderheid met Fn+F11. Als het scherm leeg blijft, controleert u of: <ul style="list-style-type: none">• De batterij goed is geïnstalleerd.• De AC-adapter is aangesloten op de computer en of de stekker in een werkend stopcontact zit.• De computer aan staat. (Druk nogmaals op de aan/uit-knop om dit te controleren.) Als het voorgaande in orde is en het beeldscherm leeg blijft, moet u de computer laten nazien.
Probleem:	Als ik de computer aanzet, verschijnt er niets op het scherm en er klinken tijdens het opstarten twee of meer geluidssignalen.
Oplossing:	Controleer of de geheugenkaart correct geïnstalleerd is. Als dat het geval is, maar het scherm leeg blijft en er vijf geluidssignalen klinken, moet u de computer laten nazien.
Probleem:	Als ik de computer aanzet, verschijnt er alleen een witte cursor op een zwart scherm.
Oplossing:	Herstel bepaalde bestanden, waarvan u een backup hebt gemaakt, naar de Windows-omgeving of zet de volledige inhoud van de vaste schijf terug naar de toestand zoals die was bij het verlaten van de fabriek. Beide handelingen kunt u uitvoeren met Rescue and Recovery. Als nog steeds alleen de cursor op het scherm verschijnt, moet de computer worden nagezien.

Probleem:	Het scherm wordt zwart terwijl de computer aan staat.
Oplossing:	Mogelijk is er een "screen saver" (schermbeveiligingsprogramma) actief of staat de computer in een spaarstand. Voer een van de volgende handelingen uit om de screen saver te sluiten of om het werk te hervatten vanuit de spaarstand Standby of de slaapstand: <ul style="list-style-type: none">• Raak de touchpad aan.• Druk op een toets.• Druk op de aan/uit-knop.

Wachtwoordproblemen

Probleem:	Wachtwoord vergeten.
Oplossing:	<ul style="list-style-type: none">• Als u uw gebruikerswachtwoord bent vergeten, moet u uw computer naar Lenovo of naar een Lenovo-dealer brengen om het wachtwoord te laten opheffen.• Als u uw Vaste-schijfwachtwoord bent vergeten, wordt er door de onderhoudstechnicus van Lenovo geen reset uitgevoerd en kunt u de gegevens op de vaste schijf niet meer benaderen. In een dergelijk geval moet u de computer naar Lenovo of naar een Lenovo-dealer -vertegenwoordiger brengen om de vaste schijf te laten vervangen. U moet hiervoor het bewijs van aankoop kunnen overleggen. Bovendien kunnen er kosten voor onderdelen en service in rekening worden gebracht.• Als u uw beheerderswachtwoord vergeet, wordt er door de onderhoudstechnicus van Lenovo géén reset uitgevoerd. In een dergelijk geval moet u de computer naar een door Lenovo geautoriseerde onderhoudstechnicus of dealer brengen om de systeemplaat te laten vervangen. U moet hiervoor het bewijs van aankoop kunnen overleggen. Bovendien kunnen er kosten voor onderdelen en service in rekening worden gebracht.

Problemen met het toetsenbord

Probleem:	Er verschijnt een cijfer als u een letter typt.
Oplossing:	De functie Num Lock staat aan. U schakelt deze functie uit met Fn + Delete.

Probleem:	Enkele of alle toetsen van het externe numerieke toetsenbord werken niet.
Oplossing:	Controleer of het externe numerieke toetsenblok goed is aangesloten op de computer.

Problemen met de spaarstand Standby of de slaapstand

Probleem:	De computer gaat plotseling naar de spaarstand Standby.
Oplossing:	Als de temperatuur van de processor te hoog wordt, gaat de computer automatisch in de spaarstand Standby, zodat oververhitting van de processor en andere interne componenten wordt voorkomen. Controleer de instellingen voor de spaarstand Standby.
Probleem:	De computer gaat onmiddellijk na de zelftest (POST) naar de spaarstand Standby (het Standby-lampje gaat branden).
Oplossing:	Zorg ervoor dat: <ul style="list-style-type: none">• De batterij opgeladen is.• De temperatuur van de omgeving binnen de toegestane waarden ligt. Zie "Specificaties" op pagina 48. Als de batterij is opgeladen en de temperatuur binnen het toegestane bereik ligt, laat u de computer nakijken.
Probleem:	Het foutbericht voor een bijna lege batterij verschijnt en de computer gaat meteen uit.
Oplossing:	De batterij raakt leeg. Sluit de AC-adapter aan op de computer of vervang de lege batterij door een volle.
Probleem:	Wanneer u de computer uit de spaarstand Standby probeert te halen, blijft het beeldscherm blanco.
Oplossing:	Ga na of er een extern beeldscherm is ontkoppeld of uitgeschakeld terwijl de computer in de spaarstand Standby stond. Als u een extern beeldscherm hebt ontkoppeld of uitgeschakeld, sluit het dan weer aan of zet het weer aan voordat u de werking van de computer hervat vanuit de spaarstand Standby. Als u de werking van de computer vanuit de spaarstand Standby wilt hervatten zonder een extern beeldscherm aan te sluiten of aan te zetten, kunt u op Fn+F7 om het LCD-scherm van de computer te activeren. Opmerking: Als u de toetscombinatie Fn+F7 gebruikt voor het activeren van een presentatieschema, druk dan binnen drie seconden ten minste driemaal op Fn+F7 om het beeld op het computerscherm te herstellen.

Probleem:	De computer kan de spaarstand Standby niet verlaten, of het Standbylampje blijft branden en de computer werkt niet.
Oplossing:	<p>Als de computer de normale werking niet hervat vanuit de spaarstand Standby, kan het zijn dat het systeem in die spaarstand is gekomen omdat de batterij bijna leeg was. Het Standby-lampje geeft aan of dat zo is.</p> <ul style="list-style-type: none"> • Als het Standby-lampje brandt, staat de computer in de spaarstand Standby. Sluit de AC-adapter aan op de computer en druk op een willekeurige toets of op de aan/uit-knop. • Als het standbylampje uit is, staat de computer in de slaapstand of is hij uitgeschakeld. Sluit de AC-adapter aan op de computer en druk op de aan/uit-knop. <p>Als het systeem nog steeds niet ontwaakt vanuit de spaarstand Standby, kan het zijn dat het systeem niet meer reageert en dat het niet mogelijk is de computer op de normale manier uit te zetten. In dat geval moet u een reset uitvoeren. Gegevens die niet zijn opgeslagen, gaan wellicht verloren. U voert een reset uit door de aan/uit-knop vier seconden of langer ingedrukt te houden. Als de computer dan nog steeds niet uit gaat, verwijdert u de AC-adapter en de batterij.</p>

Problemen met het LCD-scherm

Probleem:	Er verschijnt niets op het scherm.
Oplossing:	<p>Doe het volgende:</p> <ul style="list-style-type: none"> • Druk op Fn+F7 om de weergave te herstellen. <p>Opmerking: Als u de toetsencombinatie Fn+F7 gebruikt voor het activeren van een presentatieschema, druk dan binnen drie seconden ten minste driemaal op Fn+F7 om het beeld op het computerscherm te herstellen.</p> <ul style="list-style-type: none"> • Als u werkt met de AC-adapter of de batterij, en het (groene) lampje voor de batterijstatus is aan, kunt u met Fn+F11 een lichter beeld krijgen. • Als het (groene) statuslampje voor de spaarstand Standby aan is, kunt u met de aan/uit-knop het systeem uit de spaarstand Standby halen. • Als het probleem blijft bestaan, volgt u de aanwijzingen in de kolom "Oplossing" voor het onderstaande probleem, "De weergave op het scherm is onleesbaar of vervormd".

Probleem:	De weergave op het scherm is onleesbaar of vervormd.
Oplossing:	<p>Zorg ervoor dat:</p> <ul style="list-style-type: none">• Het beeldschermstuurprogramma op de juiste manier is geïnstalleerd.• De schermresolutie en de kleurdiepte goed zijn ingesteld.• Het beeldschermtype goed is ingesteld. <p>U kunt deze instellingen als volgt controleren:</p> <ol style="list-style-type: none">1. Klik met de rechter muisknop op het bureaublad en klik op Personaliseren.2. Klik op Weergave-instellingen en controleer of de schermresolutie en de kleurkwaliteit juist zijn ingesteld.3. Klik op Geavanceerde instellingen.4. Klik op de tab Adapter.5. Controleer in het venster met adapterinformatie of de juist naam van het stuurprogramma wordt afgebeeld. Opmerking: De naam van het stuurprogramma hangt af van de videochip die in uw computer is geïnstalleerd.6. Klik op de knop Eigenschappen. Wanneer gevraagd wordt om een beheerderswachtwoord of bevestiging, typt u het wachtwoord of geeft u de bevestiging. Controleer in het kader "Apparaatstatus" of het apparaat correct functioneert. Als dit niet het geval is, klikt u op de knop Probleemoplosser.7. Klik op de tab Monitor.8. Controleer of de informatie juist is.9. Klik op de knop Eigenschappen. Wanneer gevraagd wordt om een beheerderswachtwoord of bevestiging, typt u het wachtwoord of geeft u de bevestiging. Controleer in het kader "Apparaatstatus" of het apparaat correct functioneert. Als dit niet het geval is, klikt u op de knop Probleemoplosser.
Probleem:	Er verschijnen onjuiste tekens op het scherm.
Oplossing:	Hebt u het besturingssysteem of toepassingsprogramma correct geïnstalleerd? Als het besturingssysteem en de toepassingsprogramma's correct zijn geïnstalleerd en geconfigureerd, moet u de computer laten nazien.
Probleem:	Iedere keer dat u de computer aanzet, zijn er puntjes die ontbreken, oplichten of de verkeerde kleur hebben.
Oplossing:	Dit is een intrinsieke eigenschap van de TFT-technologie. Het beeldscherm van uw computer bevat een zeer groot aantal TFT's (thin-film transistors). Een klein aantal daarvan ontbreekt, heeft de verkeerde kleur of licht op.

Probleem:	Als u probeert een DVD af te spelen, verschijnt er een bericht waarin wordt gemeld dat er geen overlayvenster kan worden gemaakt. <i>-of-</i> De weergave is slecht of er is in het geheel geen weergave als u een video of DVD afspeelt, of bij spelletjes.
Oplossing:	Voer een van de volgende handelingen uit: <ul style="list-style-type: none"> • Als u 32 bits-kleurenweergave gebruikt, moet u de kleurdiepte wijzigen in 16 bits. • Als u een bureaublad van 1280 × 1024 of groter gebruikt, stel de afmetingen van het bureaublad en het aantal kleuren dan lager in.

Batterijproblemen

Probleem:	De batterij kan binnen de standaard oplaadtijd niet volledig worden opgeladen terwijl de computer uit staat.
Oplossing:	Nadere informatie vindt u in de categorie Batterij en Voeding van het gedeelte "Problemen Oplossen" in <i>Access Help</i> .
Probleem:	De computer stopt terwijl de statusindicator niet aangeeft dat de batterij leeg is, <i>-of-</i> De computer blijft werken terwijl de statusindicator aangeeft dat de batterij leeg is.
Oplossing:	Ontlaad de batterij en laad hem opnieuw op.
Probleem:	De werkingsduur van een volledig opgeladen batterij wordt korter.
Oplossing:	Nadere informatie vindt u in de categorie Batterij en Voeding van het gedeelte "Problemen Oplossen" in <i>Access Help</i> .
Probleem:	De computer werkt niet terwijl de batterij volledig is opgeladen.
Oplossing:	Mogelijk is de bescherming tegen overbelasting van de batterij geactiveerd. Zet de computer een minuut uit om de bescherming te deactiveren. Daarna kunt u de computer weer aanzetten.
Probleem:	De batterij wordt niet opgeladen.
Oplossing:	Nadere informatie vindt u in de categorie Batterij en Voeding van het gedeelte "Problemen Oplossen" in <i>Access Help</i> .

Probleem met de vaste schijf

Probleem:	Het vaste-schijfstation werkt niet.
Oplossing:	Ga naar het menu Boot van het programma BIOS Setup Utility en controleer of het vaste-schijfstation correct in de opstartvolgorde (Boot Sequence) staat.

Een opstartprobleem

Probleem:	Het besturingssysteem Microsoft Windows start niet op.
Oplossing:	Gebruik Rescue and Recovery bij het oplossen of identificeren van het probleem. Meer informatie over Rescue and Recovery vindt u in Hoofdstuk 4, "Opties voor herstel", op pagina 25.

Probleem met gebruikersverificatie via vingerafdruk

Probleem:	U kunt uw vingerafdruk niet registreren of invoeren omdat uw vinger gerimpeld, ruw, droog, verwond, vuil, vet of nat is, of op de een of andere manier anders is dan toen u uw vingerafdruk registreerde.
Oplossing:	<p>Om het probleem te verhelpen, kunt u het volgende proberen:</p> <ul style="list-style-type: none">• Maak uw handen schoon, om vuil en vocht van uw vingers te verwijderen.• Registreer een andere vinger voor verificatie.• Als uw handen te droog zijn, kunt u wat lotion gebruiken. <p>Nadere informatie vindt u in de categorie Vingerafdruklezer van het gedeelte "Problemen Oplossen" in <i>Access Help</i>.</p>

Overige problemen

Probleem:	De computer reageert niet.
Oplossing:	<ul style="list-style-type: none">• Om de computer uit te schakelen, houdt u de aan/uit-knop vier seconden of langer ingedrukt. Als het systeem dan nog steeds niet reageert, verwijdert u de AC-adapter en de batterij.• De computer kan vastlopen als hij tijdens een communicatiebewerking naar de spaarstand Standby gaat. Schakel de timer voor de spaarstand Standby uit als de computer aangesloten is op een netwerk.

Probleem:	De computer start niet op vanaf het apparaat waarvan u wilt opstarten.
Oplossing:	<p>Kijk in het menu Startup van het programma BIOS Setup Utility. Controleer of de opstartvolgorde in het programma BIOS Setup Utility zo is ingesteld dat de computer opstart vanaf het gewenste opstartapparaat.</p> <p>Controleer ook of het opstartapparaat is ingeschakeld. Controleer in het menu Startup van het programma BIOS Setup Utility of het apparaat wordt genoemd in de lijst "Boot priority order". Als het station in de lijst "Excluded from boot order" staat, is het station uitgeschakeld. Selecteer het station in de lijst en druk op de toets "x". Hierdoor wordt het apparaat verplaatst naar de lijst "Boot priority order".</p>

Hoofdstuk 4. Opties voor herstel

Rescue and Recovery gebruiken

Als Windows niet correct werkt, kunt u het werkgebied van Rescue and Recovery gebruiken bij het oplossen of identificeren van het probleem. Doe het volgende:

1. Zet de computer uit.
2. Druk op de Lenovo Care-knop om de computer aan te zetten en meteen naar het werkgebied van Rescue and Recovery te gaan.
3. Nadat het werkgebied van Rescue and Recovery is geopend, kunt u het volgende doen:
 - Uw bestanden, mappen en backups veiligstellen en herstellen.
 - Uw computer configureren en wachtwoorden opgeven.
 - Communiceren via internet en verbinding maken met de ondersteuningssite.
 - De oorzaak van een probleem opsporen.

Meer informatie over het werken met Rescue and Recovery vindt u in het gedeelte "Overzicht van gegevensherstel" in *Access Help*.

De fabrieksinhoud herstellen

Lenovo levert bij de computer geen herstelschijf of Windows-schijf, maar biedt eenvoudigere alternatieve methoden om de taken die gewoonlijk met deze CD's worden verricht uit te voeren. De bestanden en programma's voor deze alternatieve methodes staan op de vaste schijf, zodat u niet hoeft te zoeken naar discs en niet langer wordt geconfronteerd met onjuiste versies van de discs.

De volledige backup van alle bestanden en programma's die Lenovo vooraf op de computer heeft geïnstalleerd, bevindt zich in een beschermd, verborgen gedeelte, of partitie, van de vaste schijf. Hoewel verborgen, nemen de backups in de partitie vaste-schijfruimte in beslag. Daarom kan het bij het controleren van de capaciteit van de vaste schijf door het Windows-besturingssysteem lijken alsof de totale capaciteit van de schijf kleiner is dan verwacht. Dit verschil wordt veroorzaakt door de inhoud van de verborgen partitie.

Met het Herstelprogramma in deze partitie kunt u de volledige inhoud van de vaste schijf herstellen en op die manier de vaste schijf terugbrengen in de toestand zoals die gold op het moment dat de computer de fabriek verliet.

Opmerking: Het herstelproces kan wel enkele uren duren.

Als u de oorspronkelijke inhoud wilt terugzetten op de vaste schijf, gaat u als volgt te werk:

Attentie: Bij het herstelproces worden alle bestanden op de primaire partitie van de vaste schijf (meestal station C:) gewist. Voordat er gegevens worden overschreven, wordt u echter in de gelegenheid gesteld om een of meer bestanden op te slaan op een ander medium.

1. Indien mogelijk slaat u alle bestanden op en sluit u het besturingssysteem af.
2. Zet de computer minstens vijf seconden uit.
3. Zet de schakelaar voor draadloze radio in de stand Aan.

Opmerking: Als u dat vergeet, wordt uw draadloos-netwerkaart niet herkend en wordt het stuurprogramma van die kaart niet geïnstalleerd.

4. Druk op de Lenovo Care-knop om de computer aan te zetten en meteen naar het werkgebied van Rescue and Recovery te gaan.
5. Klik op **Systeem herstellen**, selecteer **Fabrieksinhoud herstellen** en volg de instructies op het scherm.

Gegevens herstellen

Als u een backupbewerking hebt uitgevoerd met het programma Rescue and Recovery, dan hebt u tevens minimaal één backup die de inhoud van de vaste schijf op een specifiek moment bevat. Een dergelijke backup kan op de vaste schijf, op een netwerkschijf of op een verwisselbaar opslagmedium staan; dit is afhankelijk van de opties die u bij het maken van de backup hebt geselecteerd.

U kunt het programma Rescue and Recovery of het werkgebied van Rescue and Recovery gebruiken om de inhoud van de vaste schijf aan de hand van een opgeslagen backup te herstellen in een eerdere toestand. U kunt de Lenovo Care-knop gebruiken om de computer aan te zetten en meteen naar het werkgebied van Rescue and Recovery te gaan. Dit werkgebied werkt onafhankelijk van het besturingssysteem Windows.

Zodra het werkgebied van Rescue and Recovery is geopend, kunt u een herstelbewerking uitvoeren, zelfs wanneer Windows niet kan worden gestart.

Hoofdstuk 5. Apparaten upgraden en vervangen

De batterij verwisselen

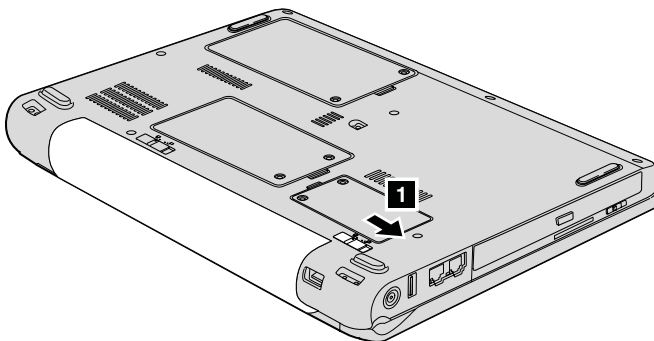
Belangrijk

Lees het boekje *Veiligheid en garantie* voordat u de batterij verwisselt.

1. **Zet de computer uit of ga naar de slaapstand.** Ontkoppel de AC-adapter en alle kabels van de computer.

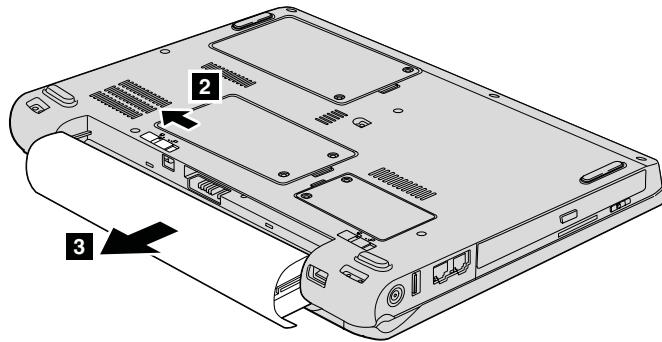
Opmerking: Als u een ExpressCard gebruikt, is het mogelijk dat de computer niet naar de slaapstand kan gaan. Als dat het geval is, zet de computer dan eerst uit.

2. Sluit het LCD-scherm en leg de computer op zijn kop.
3. Ontgrendel de batterij door de vergrendeling **1** in de ontgrendelde positie te plaatsen.

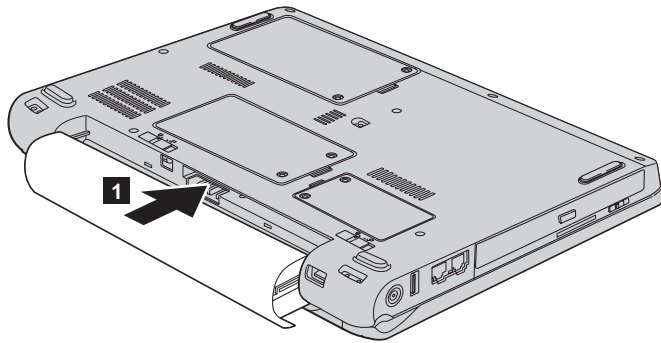


4. Ontgrendel de batterij door de vergrendeling **2** in de ontgrendelde positie te plaatsen. Houd de grendel in de ontgrendelde stand en verwijder de batterij **3**.

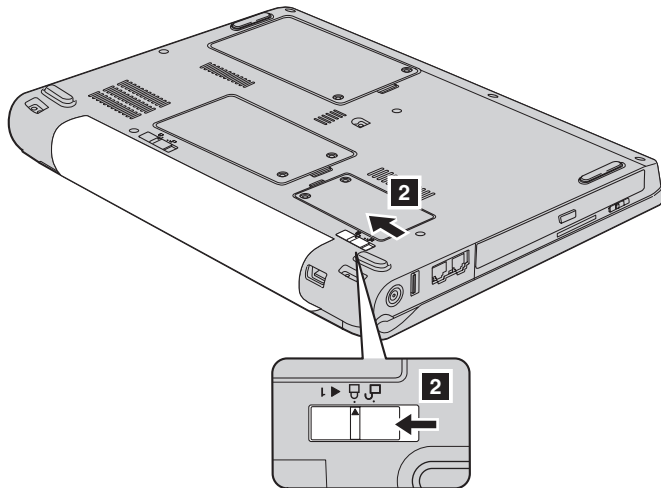
De batterij verwisselen



5. Installeer een volledig opgeladen batterij **1**.



6. Schuif de vergrendeling in de vergrendelde positie **2**.



7. Draai de computer weer om. Sluit de AC-adaptor en alle kabels weer aan op de computer.

Het vaste-schijfstation vervangen

Belangrijk

Lees het boekje *Veiligheid en garantie* voordat u het vaste-schijfstation vervangt.

U kunt de opslagcapaciteit van uw computer vergroten door het ingebouwde vaste-schijfstation te vervangen door een vaste-schijfstation met een hogere capaciteit. U kunt een nieuw vaste-schijfstation aanschaffen bij een Lenovo-dealer of -vertegenwoordiger.

Opmerkingen:

1. Vervang het vaste-schijfstation alleen als u een groter station wilt installeren of als reparatie noodzakelijk is. De aansluitingen en het compartiment van het vaste-schijfstation zijn niet ontworpen voor het regelmatig verwisselen van het station.
2. Het werkgebied van Rescue and Recovery en het Herstelprogramma zijn niet aanwezig op een optioneel vaste-schijfstation.

Attentie

Behandeling van het vaste-schijfstation

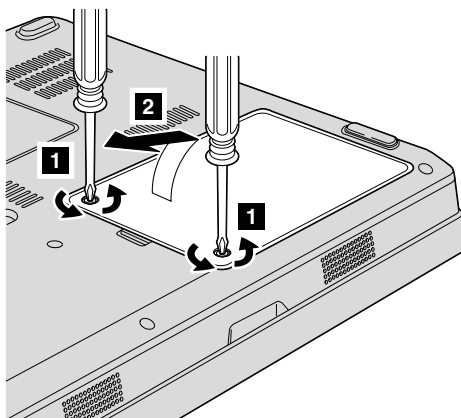
- Laat het station nooit vallen en stel het niet bloot aan mechanische schokken. Leg het station op een zachte ondergrond die schokken opvangt.
- Oefen nooit druk uit op de kap van het station.
- Raak de aansluiting niet aan.

Het station is bijzonder gevoelig. Verkeerde behandeling kan ertoe leiden dat het station beschadigd raakt en dat de gegevens op de vaste schijf verloren gaan. Voordat u het vaste-schijfstation verwijdert, moet u een backup maken van al uw bestanden op de vaste schijf. Vervolgens kunt u de computer uitschakelen. Verwijder het station nooit terwijl de computer in bedrijf is of in de spaarstand Standby of de slaapstand staat.

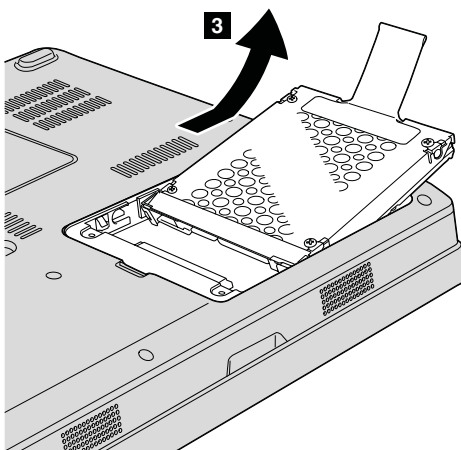
Om het vaste-schijfstation te vervangen, gaat u als volgt te werk:

1. **Zet de computer uit** en ontkoppel de AC-adapter en alle kabels van de computer.
2. Sluit het LCD-scherm en leg de computer op zijn kop.
3. Verwijder de batterij.
4. Draai de twee schroeven los **1** en verwijder het afdekplaatje van het vaste-schijfstation **2**.

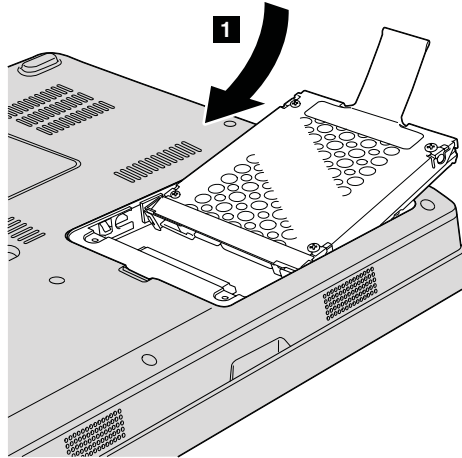
Het vaste-schijfstation vervangen



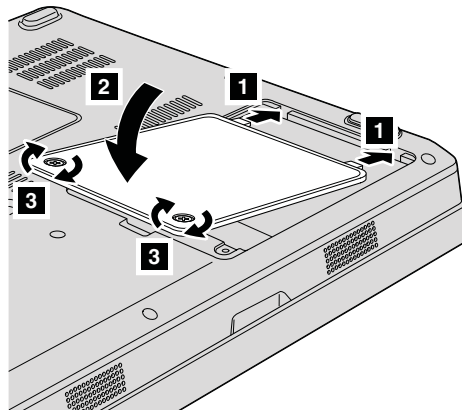
5. Trek het vaste-schijfstation naar buiten aan het lipje **3**.



6. Plaats het vaste-schijfstation in het compartiment **1** en druk het stevig vast.



7. Breng het afdekplaatje weer aan door het eerst goed te plaatsen **1** en vervolgens het plaatje te sluiten **2**. Draai daarna de twee schroeven **3** aan.



8. Zet de batterij weer op zijn plaats.
9. Draai de computer weer om. Sluit de AC-adapter en alle kabels weer aan op de computer.

Geheugenmodules vervangen

Belangrijk

Lees het boekje *Veiligheid en garantie* voordat u geheugen vervangt.

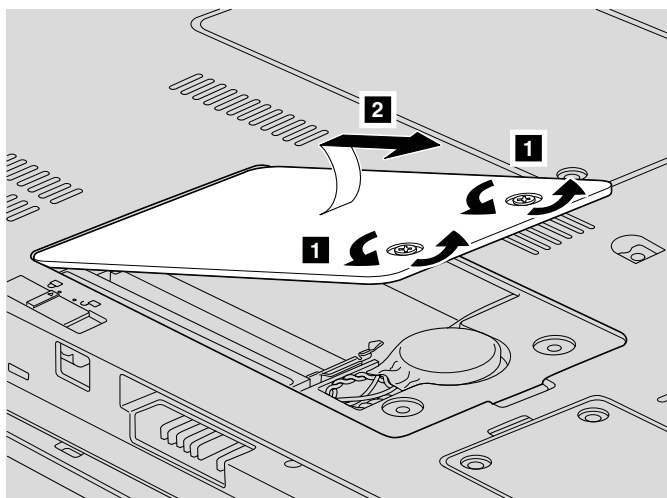
Geheugenmodules vervangen

Het vergroten van de geheugen capaciteit van de computer is een effectieve manier om te zorgen dat uw programma's sneller worden uitgevoerd. U kunt de hoeveelheid geheugen van uw computer uitbreiden door een PC2-5300 DDR (double data rate, DDR II 667) DRAM (synchronous dynamic random access memory) ongebufferde SO-DIMM (small outline dual inline memory module), of kortweg "geheugenmodule", te installeren in het geheugencompartiment van de computer. Geheugenmodules zijn als optie verkrijgbaar. Er zijn ook SO-DIMM's met een andere capaciteit verkrijgbaar.

Opmerking: Gebruik alleen typen geheugen die geschikt zijn voor uw computer. Als u onjuist geheugen installeert, of een type geheugenmodule die niet wordt ondersteund, klinkt er een geluidssignaal wanneer u probeert de computer op te starten.

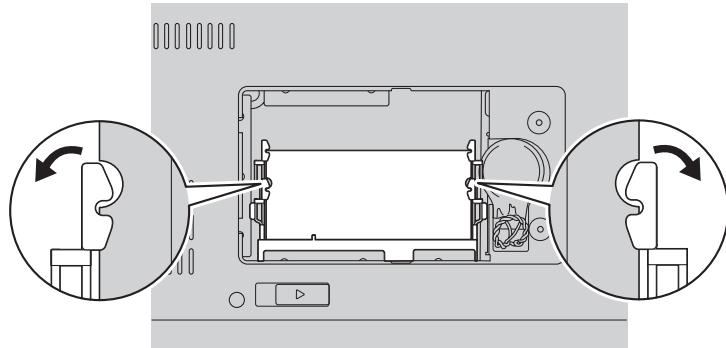
U kunt als volgt een geheugenmodule (SO-DIMM) installeren:

1. Raak eerst een metalen tafel of geaard metalen voorwerp aan. Op deze manier kunt u statische elektriciteit uit uw lichaam laten wegvloeien. De geheugenmodule kan door statische elektriciteit beschadigd raken. Raak de contactrand van de geheugenmodule beslist niet aan.
2. **Zet de computer uit** en ontkoppel de AC-adapter en alle kabels van de computer.
3. Sluit het LCD-scherm en leg de computer op zijn kop.
4. Verwijder de batterij.
5. Draai de twee schroeven **1** op het afdekplaatje van de geheugenuitbreidingsleuf los en verwijder het plaatje **2**.

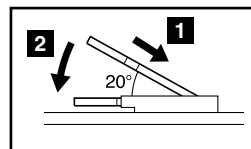
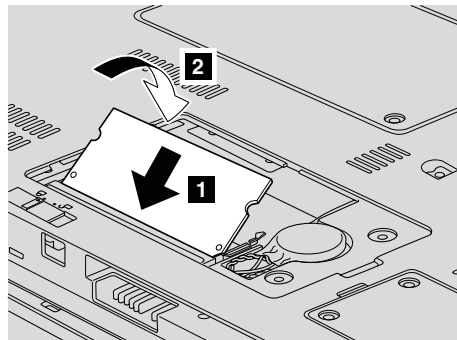


6. Als er al een SO-DIMM in het uitbreidingscompartiment is geïnstalleerd, verwijdert u deze door de klemmetjes aan weerszijden van de aansluiting tegelijkertijd naar buiten te duwen. Bewaar de module op een veilige

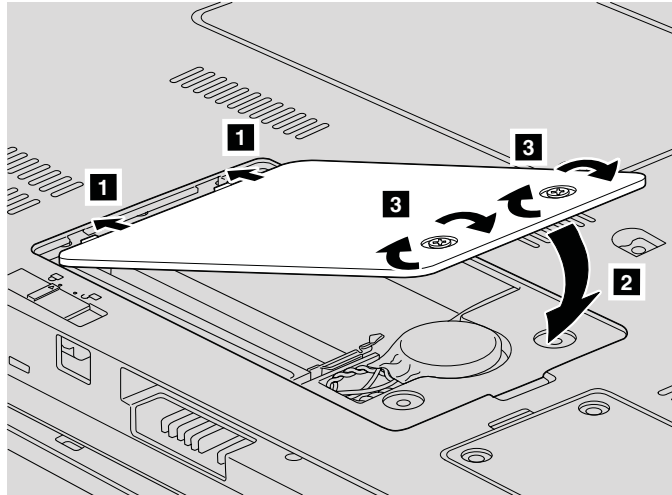
plaats, voor toekomstig gebruik.



7. Kijk waar op de contactrand van de SO-DIMM een uitsparing zit.
Waarschuwing: Om beschadiging van de SO-DIMM te voorkomen, dient u de contactrand ervan nooit aan te raken.
8. Houd de kant van de geheugenmodule met de uitsparing in de contact-zijde van de aansluiting, steek de geheugenmodule onder een hoek van circa 20 graden in de aansluiting **1** en druk hem stevig aan **2**.



9. Druk de SO-DIMM omlaag totdat hij op zijn plaats vastklikt.
10. Zorg dat de geheugenmodule stevig vastzit in de aansluiting en dat er geen beweging in zit.
11. Breng het klepje van het geheugencompartiment weer aan (voorkant eerst) **1** en sluit het klepje **2**. Draai daarna de twee schroeven **3** vast.



Waarschuwing: Als u een SO-DIMM hebt vervangen, gebruik de computer dan niet voordat het klepje van het geheugencompartiment weer dicht is. Gebruik de computer nooit terwijl dit klepje niet is aangebracht.

12. Zet de batterij weer op zijn plaats.
13. Draai de computer weer om en sluit de AC-adapter en alle kabels aan op de computer.

Om te controleren of de geheugenmodule goed is geïnstalleerd, gaat u als volgt te werk:

1. Zet de computer aan.
2. Let goed op het scherm. Zodra het beginscherm wordt afgebeeld, drukt u op F1. Het hoofdvenster van het programma BIOS Setup Utility wordt geopend. Bij de optie "Memory" kunt u zien hoeveel geheugen u kunt gebruiken.

Hoofdstuk 6. Hulp en service aanvragen

Hulp en service aanvragen

Als u hulp, service of technische assistentie nodig hebt, of gewoon meer wilt weten over Lenovo-computers, staan u legio informatiebronnen van Lenovo ter beschikking. In dit gedeelte leest u waar u meer informatie kunt krijgen over Lenovo-computers, wat u moet doen als er zich problemen voordoen met uw computer en wie u moet bellen wanneer u hulp nodig hebt.

De Microsoft Service Packs zijn de nieuwste softwarebron voor productupdates voor Windows. U kunt de Service Packs downloaden via internet (hiervoor kunnen kosten voor de verbinding in rekening worden gebracht) of u kunt de Service Packs gebruiken vanaf een schijf. Voor specifieke informatie en links gaat u naar de website van Microsoft op <http://www.microsoft.com>. Lenovo biedt technische ondersteuning ("Up and Running") bij de installatie van, en vragen over, Service Packs voor uw Lenovo-producten waarop Microsoft Windows vooraf is geïnstalleerd. Voor informatie kunt u contact opnemen met het Customer Support Center (zie de telefoonnummers in "Wereldwijde lijst van telefoonnummers" op pagina 37). Hiervoor worden mogelijk bedragen in rekening gebracht.

Hulp via internet

De Lenovo-website op Internet biedt up-to-date informatie over Lenovo-computers en ondersteuning. Het adres van de homepage van Lenovo is <http://www.lenovo.com>.

Ondersteuningsinformatie voor uw Lenovo 3000-computer vindt u op <http://www.lenovo.com/support>. Raadpleeg deze website voor meer informatie over het oplossen van problemen, andere functies van uw computer en opties die uw Lenovo-computer nog gebruiksvriendelijker kunnen maken.

Contact opnemen met het Customer Support Center

Als u hebt geprobeerd het een probleem zelf op te lossen, maar u blijkt hulp nodig te hebben, dan kunt u tijdens de garantieperiode voor telefonische ondersteuning en informatie terecht bij het Customer Support Center. De volgende services zijn beschikbaar gedurende de garantieperiode:

- Probleembepaling: Speciaal opgeleid personeel staat tot uw beschikking om u te helpen vast te stellen of er sprake is van een hardwareprobleem en zo ja, wat er gedaan moet worden.

- Reparatie van Lenovo-hardware: Als er is vastgesteld dat het probleem een hardwareprobleem is van een Lenovo-product dat onder de garantie valt, staat ons personeel klaar om uw te helpen met reparatie of onderhoud.
- Wijzigingen in het ontwerp: Een enkele keer komt het voor dat er, na de verkoop, wijzigingen in een product moeten worden aangebracht. Lenovo of uw Lenovo-dealer zal dergelijke technische wijzigingen meestal in uw hardware aanbrengen.

De volgende items vallen niet onder de garantie:

- Vervanging of gebruik van onderdelen die niet zijn gefabriceerd door Lenovo of van Lenovo-onderdelen zonder garantie.

Opmerking: Alle onderdelen onder garantie hebben een uit zeven tekens bestaande identificatiecode met de indeling FRU XXXXXXXX

- Opsporing van de oorzaak van softwareproblemen
- Configuratie van het BIOS als onderdeel van een installatie of upgrade
- Wijzigingen of upgrades van stuurprogramma's
- Installatie en onderhoud van netwerkbesturingssystemen
- Installatie en onderhoud van toepassingsprogramma's

Om te bepalen of uw Lenovo hardwareproduct onder garantie valt en wanneer de garantie afloopt, gaat u naar <http://www.lenovo.com/support> en klikt u op **Warranty**. Daarna volgt u de aanwijzingen op het scherm.

Raadpleeg de Lenovo-garantiebepalingen voor een volledig overzicht van de bepalingen en voorwaarden. Bewaar altijd uw aankoopbewijs om recht te blijven houden op de garantieservice.

Probeer om tijdens het telefoongesprek bij de computer te zitten. Controleer voordat u belt of u de meest recente stuurprogramma's en systeemupdates hebt gedownload, de diagnoseprogramma's hebt uitgevoerd en alle systeemgegevens hebt genoteerd. Als u belt voor technische assistentie moet u de volgende informatie bij de hand hebben:

- Machinetype en model
- Serienummers van uw computer, beeldscherm en andere componenten, of uw aankoopbewijs
- Een beschrijving van het probleem
- De precieze bewoordingen van eventuele foutberichten
- Gegevens over de hardware- en softwareconfiguratie van het systeem

De telefoonnummers voor uw vestiging van het Customer Support Center vindt u in het gedeelte Wereldwijde lijst van telefoonnummers in dit handboek.

Opmerking: Telefoonnummers kunnen zonder bericht worden gewijzigd. De meest recente lijst met telefoonnummers en de openingstijden

van Customer Support Centers vindt u op de Support-website op <http://www.lenovo.com/support/phone>. Als het nummer voor uw land of regio ontbreekt, neemt u contact op met uw Lenovo -wederverkoper of -vertegenwoordiger.

Wereldwijde ondersteuning

Als u uw computer meeneemt op reis of als u verhuist naar een land waar dit Lenovo-machinetype wordt verkocht, is de Internationale Garantieservice (IWS) voor uw computer beschikbaar, waardoor u recht heeft op garantieservice gedurende de garantieperiode. De service wordt verleend door serviceverleners die zijn gemachtigd om garantieservice te verlenen.

Servicemethoden en procedures verschillen per land en sommige services zijn niet in alle landen beschikbaar. De Internationale Garantieservice wordt verleend conform de servicemethode (aflevering bij Lenovo of on-site) die geldt voor het land waar de service wordt uitgevoerd. Servicebureaus in sommige landen bieden mogelijk geen service voor alle modellen van een bepaald machinetype. In sommige landen kunnen kosten in rekening worden gebracht of gelden beperkingen voor service.

Om vast te stellen of uw computer in aanmerking komt voor Internationale Garantieservice (IWS) en om een lijst te bekijken van landen waar service beschikbaar is, gaat u naar <http://www.lenovo.com/support>, klikt u op **Warranty** en volgt u de instructies op het scherm.

Wereldwijde lijst van telefoonnummers

Telefoonnummers kunnen zonder aankondiging worden gewijzigd. Voor een actuele lijst van telefoonnummers gaat u naar <http://www.lenovo.com/support/phone>.

Land of regio	Telefoonnummer
Afrika	Afrika: +44 (0)1475-555-055 Zuid-Afrika: +27-11-3028888 en 0800110756 Centraal Afrika: Neem contact op met de dichtstbijzijnde Business Partner
Argentinië	0800-666-0011 (Spaans)
Australië	1300-880-917 (Engels)
Oostenrijk	01-24592-5901 (30 dagen Up-and-Running-ondersteuning) 01-211-454-610 (Garantieservice en ondersteuning) (Duits)

Land of regio	Telefoonnummer
België	02-210-9820 (30 dagen Up-and-Running-ondersteuning) 02-225-3611 (Garantieservice en ondersteuning) (Nederlands) 02-210-9800 (30 dagen Up-and-Running-ondersteuning) 02-225-3611 (Garantieservice en ondersteuning) (Frans)
Bolivia	0800-0189 (Spaans)
Brazilië	Regio Sao Paulo: (11) 3889-8986 Buiten de regio Sao Paulo: 0800-701-4815 (Braziliaans Portugees)
Brunei	801-1041
Canada	1-800-565-3344 (Engels, Frans) In Toronto belt u: 416-383-3344
Chili	800-224-488 188-800-442-488 (gratis) (Spaans)
China (Hongkong S.A.R.)	Notebooks: 852-2516-3919 Desktops: 800-938-008
China (Macau S.A.R.)	Notebooks: 0800-689 Desktops: 0800-686
Colombia	1-800-912-3021 (Spaans)
Costa Rica	Gratis: 0-800-011-1029 (Spaans)
Kroatië	0800-0426
Cyprus	+357-22-841100
Tsjechië	+420-2-7213-1316
Denemarken	4520-8200 (30 dagen Up-and-Running-ondersteuning) 7010-5150 (Garantieservice en ondersteuning) (Deens)
Dominicaanse Repu- blik	1-866-434-2080 (Spaans)
Ecuador	1-800-426911 (Spaans)
El Salvador	800-6264 (Spaans)
Estland	+ 372 66 00 800 + 372 6776793
Finland	09-459-6960 (30 dagen Up-and-Running-ondersteuning) 02-225-3611 (Garantieservice en ondersteuning) (Fins)

Land of regio	Telefoonnummer
Frankrijk	0238-557-450 (30 dagen Up-and-Running-ondersteuning) 0810-631-020 (Garantieservice en -ondersteuning voor software) 0810-631-213 (Garantieservice en -ondersteuning voor hardware) (Frans)
Duitsland	07032-15-49201 (30 dagen Up-and-Running-ondersteuning) 01805-25-35-58 (Garantieservice en -ondersteuning) (Duits)
Griekenland	+30-210-680-1700
Guatemala	1800-624-0051 (Spaans)
Honduras	Tegucigalpa: 232-4222 San Pedro Sula: 552-2234 (Spaans)
Hongarije	+36-1-382-5720
India	1800-425-6666 of +91-80-2678-8970 (Engels)
Indonesië	001-803-606-282 (Engels/Bahasa Indonesia)
Ierland	01-815-9202 (30 dagen Up-and-Running-ondersteuning) 01-881-1444 (Garantieservice en ondersteuning) (Engels)
Israël	+972-3-531-3900 - Givat Shmuel Service Center (Hebreeuws, Engels)
Italië	02-7031-6101 (30 dagen Up-and-Running-ondersteuning) 39-800-820094 (Garantieservice en -ondersteuning) (Italiaans)
Japan	0120-000-817 (gratis) 0570-064-400
Korea	1588-6782 (Koreaans)
Letland	+371 7070360
Litouwen	+370 5 278 66 00
Luxemburg	+352-298-977-5063 (Frans)
Maleisië	1800-88-1889 (Engels/Bahasa Malay)
Malta	+35621445566
Mexico	001-866-434-2080 (Spaans)
Midden-Oosten	+44 (0)1475-555-055
Nederland	+31-20-514-5770 (Nederlands)

Land of regio	Telefoonnummer
Nieuw-Zeeland	0800-777-217 (Engels)
Nicaragua	001-800-220-1830 (Spaans)
Noorwegen	6681-1100 (30 dagen Up-and-Running-ondersteuning) 8152-1550 (garantieservice en ondersteuning) (Noors)
Panama	206-6047 (Spaans) Lenovo Customer Support Center - Gratis: 001-866-434-2080
Peru	0-800-50-866 (Spaans)
Filippijnen	1800-1601-0033
Polen	+48-22-878-6999
Portugal	+351-21-892-7147 (Portugees)
Roemenië	+4-021-224-4015
Russische federatie	+7-495-7558800 (Russisch)
Singapore	800-6011-343 (Engels)
Slowakije	+421-2-4954-5555
Slovenië	+386-1-4796-699
Spanje	91-714-7983 0901-100-000 (Spaans)
Sri Lanka	+94-11-249-3523 (Engels)
Zweden	08-477-4420 (30 dagen Up-and-Running-ondersteuning) 077-117-1040 (garantieservice en -ondersteuning) (Zweeds)
Zwitserland	058-333-0900 (30 dagen Up-and-Running-ondersteuning) 0800-55-54-54 (garantieservice en ondersteuning) (Duits/Frans/Italiaans)
Taiwan	0800-000-701 (Mandarijn)
Thailand	1800-060-066 (Thais)
Turkije	00800-4463-2041 (Turks)
Verenigd Koninkrijk	01475-555-055 (30 dagen Up-and-Running-ondersteuning) 08705-500-900 (Standaard garantie-ondersteuning) (Engels)
Verenigde Staten	1-800-426-7378 (Engels)
Uruguay	000-411-005-6649 (Spaans)
Venezuela	0-800-100-2011 (Spaans)

Land of regio	Telefoonnummer
Vietnam	Noordelijke regio en Hanoi: 84-4-843-6675 Zuidelijke regio en Ho Chi Minh Stad: 84-8-829-5160 (Engels, Vietnamees)

Bijlage A. Informatie over de garantie

Deze Bijlage bevat informatie met betrekking tot de garantieperiode en het type garantieservice, zoals in uw land of regio van toepassing op uw Lenovo hardwareproduct. De voorwaarden en bepalingen van de Lenovo Beperkte Garantie die van toepassing is op uw Lenovo hardwareproduct, vindt u in Hoofdstuk 2 van het boekje *Veiligheid en garantie* dat bij uw Lenovo hardwareproduct is geleverd.

Machine	Land of regio van aanschaf	Garantieperiode	Typen garantie
0764	VS, Canada, Mexico, Brazilië, Australië, Japan	Onderdelen en arbeid - 1 jaar. Batterij - 1 jaar	3 1
	Overige	Onderdelen en arbeid - 1 jaar. Batterij - 1 jaar	4 1

Typen garantieservice

Indien nodig verleent uw Serviceverlener reparatie- of vervangingservice, afhankelijk van het type garantieservice dat voor uw Lenovo hardwareproduct in de bovenstaande tabel is aangegeven en zoals hieronder beschreven. Op welk moment de service wordt uitgevoerd, hangt af van het moment waarop u om service verzoekt en van de beschikbaarheid van onderdelen. De serviceniveaus geven doelstellingen voor de responstijd aan en worden niet gegarandeerd. Het is mogelijk dat het aangegeven niveau van garantieservice niet op alle locaties wereldwijd beschikbaar is en buiten de normale servicegebieden van Lenovo kunnen er aanvullende kosten in rekening worden gebracht. Neem voor informatie die specifiek is voor uw land of locatie contact op met uw plaatselijke Lenovo-vertegenwoordiger of uw wederverkoper.

1. Customer Replaceable Unit ("CRU") Service

Onder CRU Service verzendt uw Serviceverlener CRU's naar u zodat u die kunt installeren. De meeste CRU's zijn eenvoudig te installeren, voor sommige zijn wellicht enige technische vaardigheid en bepaalde gereedschappen vereist. Informatie over CRU's en vervangingsinstructies worden bij uw product geleverd en zijn te allen tijde op verzoek bij Lenovo verkrijgbaar. U kunt een verzoek indienen om bepaalde CRU's, onder één van de typen garantieservice die voor uw product zijn aangegeven, te laten installeren door een Serviceverlener. Installatie van externe CRU's (zoals muisen, toetsenborden of beeldschermen) valt onder uw verantwoordelijkheid. In het materiaal dat bij de vervangende CRU wordt geleverd, geeft Lenovo aan of de defecte CRU moet worden teruggezonden. Indien terugzending

wordt verlangd, 1) worden bij de vervangende CRU retourzending-instructies, een voorgefrankeerd retouretiket en verpakkingsmateriaal geleverd en 2) kunnen u voor de vervangende CRU kosten in rekening worden gebracht indien uw Serviceverlener de defecte CRU niet ontvangt binnen dertig (30) dagen nadat u de vervangende CRU hebt ontvangen.

2. On-site Service

Onder On-Site Service herstelt of vervangt uw Serviceverlener het defecte product op uw locatie. U dient zorg te dragen voor een geschikte werkomgeving om de herstellingswerkzaamheden aan het Lenovo-product mogelijk te maken. Voor bepaalde producten kan het bij bepaalde herstellingen noodzakelijk zijn dat uw Serviceverlener het product naar een aangegeven servicecentrum zendt.

3. Courier or Depot Service

Onder Courier or Depot Service wordt uw product hersteld of vervangen op een aangewezen servicecenter, waarbij uw Serviceverlener zorgdraagt voor de verzending. U bent verantwoordelijk voor het ontkoppelen van het product. U ontvangt verzendmateriaal waarin het product naar een aangegeven servicecentrum kan worden verzonden. Uw product wordt door een koerier bij u opgehaald en bij het aangegeven servicecentrum afgeleverd. Na herstelling of vervanging laat het servicecentrum het product bij u afleveren.

4. Customer Carry-In or Mail-In Service

Onder Customer Carry-In or Mail-In Service wordt uw product hersteld of vervangen op een aangewezen servicecenter, waarbij u zorgdraagt voor de aflevering of verzending. U bent verantwoordelijk voor het afleveren of verzenden zoals uw Serviceverlener aangeeft (franco, tenzij anders aangegeven) van het product in een geschikte verpakking bij/naar een aangegeven locatie. Nadat het product is hersteld of vervangen, wordt het klaargemaakt om door u te worden opgehaald. Nalatigheid bij het ophalen van het product kan ertoe leiden dat uw Serviceverlener het product naar eigen inzicht van de hand doet. Bij Mail-in Service wordt het product aan u teruggezonden op kosten van Lenovo, tenzij uw Serviceverlener anders aangeeft.

Bijlage B. Customer Replaceable Units (CRU's)

Customer Replaceable Units of CRU's kunnen door de gebruiker zelf worden vervangen. Er zijn twee typen CRU's: *interne* en *externe*. Externe CRU's zijn eenvoudig aan te sluiten, maar voor het installeren van interne CRU's is enige technische vaardigheid vereist en kan in bepaalde gevallen gereedschap nodig zijn, zoals een schroevendraaier. Voor zowel interne als externe CRU's geldt echter dat ze door de klant veilig kunnen worden vervangen.

De klant is verantwoordelijk voor het vervangen van alle externe CRU's. Interne CRU's kunnen worden vervangen door de klant of, tijdens de garantieperiode, door een servicemonteur van Lenovo.

Uw computer kent de volgende typen externe CRU's:

- **Aansluitbare externe CRU's:** Dit zijn CRU's die u op de computer kunt aansluiten. Voorbeelden van dit type CRU's zijn de AC-adapter en het net-snoer.
- **Externe CRU's met grendels:** Deze CRU's hebben een grendel die u moet gebruiken om het onderdeel te verwijderen en te vervangen. Voorbeelden van dit type CRU's zijn de hoofdbatterij van een notebookcomputer, optische-schijfstations, vaste-schijfstations en extra batterijen.

Uw computer bevat de volgende typen interne CRU's:

- **Interne CRU's achter een afdekplaatje:** Dit zijn afzonderlijke onderdelen in de computer die aan het oog worden onttrokken door een afdekplaatje dat gewoonlijk is vastgezet met een of twee schroeven. Na het verwijderen van dat afdekplaatje is alleen de CRU in kwestie zichtbaar. Voorbeelden van dit type CRU's zijn geheugenmodules en vaste-schijfstations.
- **Interne CRU's binnenin het product:** CRU's van dit type zijn alleen bereikbaar door de behuizing van de computer te openen. Voorbeelden van dit type CRU's zijn PCI Express Mini-kaarten en het ingebouwde toetsenbord.

In de online *Access Help* vindt u instructies voor het vervangen van interne en externe CRU's. Om *Access Help* te openen, klikt u op **Start** en plaatst u de aanwijzer op **Alle programma's** en op **Lenovo Care**. Klik op **Access Help**.

Bovendien vindt u in deze publicatie *Service en Probleemoplossing* en op de *Installatie-instructies* instructies voor bepaalde essentiële CRU's.

Als u geen toegang kunt krijgen tot deze instructies of als u problemen hebt bij het vervangen van een CRU, kunt u een van de volgende aanvullende bronnen raadplegen:

- De Online Hardware Maintenance Manual en de Online Video's die beschikbaar zijn op de Support-website
<http://www.lenovo.com/support/site.wss/document.do?sitestyle=lenovo&Indocid=part-video>.
- Het Customer Support Center. Voor telefoonnummers van het Support Center in uw land of regio raadpleegt u "Wereldwijde lijst van telefoonnummers" op pagina 37.

Opmerking: Gebruik alleen onderdelen die door Lenovo zijn verstrekt. Zie Hoofdstuk 3 van de publicatie *Veiligheid en garantie voor informatie over de garantie op CRU's voor uw machinetype*.

	Service en probleemoplossing	Installatie-instructies	Access Help	Online Hardware Maintenance Manual	Online Video
Aansluitbare externe CRU's					
AC-adapter		X			
Netsnoer voor AC-adapter		X			
Externe CRU's met grendels					
Batterij	X		X	X	X
Optische-schijfstation			X	X	X
Geheugen	X		X	X	X
Interne CRU's achter een afdekplaatje					
Vaste schijf	X		X	X	X
Interne CRU's binnenin het product					
PCI Express Mini-kaart			X	X	X

Bijlage C. Voorzieningen en specificaties

Details over elk van de onderdelen in de computer vindt u in “Over uw computer” in *Access Help*, het online Help-systeem.

Voorzieningen

Processor

- Raadpleeg de systeemeigenschappen van de computer. Dit doet u als volgt: Klik op **Start**, klik met de rechter muisknop op **Computer** en klik in het voorgrondmenu dat dan verschijnt op **Eigenschappen**.

Geheugen

- DDR (double data rate) synchroon DRAM (dynamic random access memory) II

Opslagapparaat

- 2,5-inch vaste-schijfstation

Beeldscherm

Het kleurenbeeldscherm maakt gebruik van TFT-technologie:

- Grootte: 12,1 inch
- Resolutie:
 - LCD: 1280 x 800
 - Extern beeldscherm: Maximaal 2048 bij 1536
- Helderheidsregeling
- Ingebouwde camera (op bepaalde modellen)

Toetsenbord

- Vingerafdruklezer (op bepaalde modellen)
- 84, 85 of 89 toetsen
- Touchpad
- Fn-toets
- Lenovo Care-knop
- Volumeknoppen
- Instant On-knop

Interface

- Aansluiting voor extern beeldscherm
- Stereo hoofdtelefoonaansluiting
- Microfoonaansluiting
- 3 USB-poorten (Universele Seriële Bus)
- RJ11-telefoonaansluiting

Kenmerken

- RJ45 Ethernet-aansluiting
- IEEE1394-aansluiting

ExpressCard-sleuf

- ExpressCard

Optische-schijfstation

- CD-ROM-, DVD-ROM-, Combo- of Multi-station (verschilt per model)

Draadloze communicatie

- Ingebouwd draadloos LAN
- *Bluetooth* (op bepaalde modellen)
- Schakelaar voor draadloze radio

Geheugenkaartlezer

- 5-in-1 sleuf voor geheugenkaarten (SD-kaart, MMC, Memory Stick, xD-Picture Card, Memory Stick Pro)

Specificaties

Formaat

- Breedte: 305 mm
- Diepte: 227 mm
- Hoogte: 31,7 tot 32,3 mm

Omgevingsvoorwaarden

- Maximumhoogte zonder kunstmatige luchtdruk: 3048 m
- Temperatuur
 - Op hoogten tot 2438 m
 - In gebruik zonder optische schijf in het station: 5 tot 35°C
 - In gebruik met een optische schijf in het station: 10 tot 35°C
 - Niet in gebruik: 5 tot 43°C
 - Op hoogten boven 2438 m
 - In gebruik: maximaal 31,3°C

Opmerking: Bij het opladen van de batterij moet de temperatuur minimaal 10°C zijn.

- Luchtvochtigheid:
 - In bedrijf zonder optische schijf in het station: 8% to 95%
 - In bedrijf met een optische schijf in het station: 8% to 80%

Warmteafgifte

- Maximaal 65 Watt

Voedingsbron (AC-adapter)

- Sinusvoer 50 - 60 Hz
- Ingangsspanning van de AC-adapter: 100-240 Volt wisselstroom, 50 - 60 Hz

Batterij

- Lithium-ionenbatterij (Li-Ion)
 - Nominale spanning: 11,1 V gelijkstroom
 - Capaciteit: 2,6 AH of 5,2 AH, afhankelijk van het model

Werkingsduur van batterij

- Het percentage resterende energie in de batterij wordt aangegeven door de Batterijmeter op de taakbalk.

Bijlage D. Kennisgevingen

Kennisgevingen

Verwijzing in deze publicatie naar producten (apparatuur en programmatuur) of diensten van Lenovo houdt niet in dat Lenovo deze ook zal uitbrengen in alle landen waar Lenovo werkzaam is. Uw Lenovo-vertegenwoordiger kan u vertellen welke producten en diensten op dit moment worden aangeboden. Verwijzing naar producten, programma's of diensten van Lenovo houdt niet in dat uitsluitend Lenovo-producten, -programma's of -diensten kunnen worden gebruikt. Functioneel gelijkwaardige producten of diensten kunnen in plaats daarvan worden gebruikt, mits dergelijke producten of diensten geen inbreuk maken op intellectuele eigendomsrechten of andere rechten van Lenovo. De gebruiker is verantwoordelijk voor het vaststellen van de mate van samenwerking met producten, programma's of diensten van anderen.

Mogelijk heeft Lenovo octrooien of octrooi-aanvragen met betrekking tot bepaalde in deze publicatie genoemde producten. De levering van dit document geeft u geen recht op een licentie voor deze octrooien. Vragen over licenties kunt u schriftelijk richten aan:

*Lenovo (United States), Inc.
1009 Think Place - Building One
Morrisville, NC 27560
U.S.A.
Attention: Lenovo Director of Licensing*

LENOVO LEVERT DEZE PUBLICATIE OP "AS IS"-BASIS, ZONDER ENIGE GARANTIE, UITDRUKKELIJK NOCH STILZWIJGEND, MET INBEGRIIP VAN, MAAR NIET BEPERKT TOT, DE GARANTIES OF VOORWAARDEN VAN HET GEEN INBREUK MAKEN OP RECHTEN VAN DERDEN, VERHANDELBAARHEID OF GESCHIKTHEID VOOR EEN BEPAALD DOEL. In sommige rechtsgebieden is het uitsluiten van stilzwijgende garanties niet toegestaan, zodat bovenstaande uitsluiting mogelijk niet op u van toepassing is.

In dit boek kunnen technische onjuistheden en/of typfouten voorkomen. De informatie in deze publicatie is onderhevig aan wijzigingen. Wijzigingen zullen in nieuwe uitgaven van deze publicatie worden opgenomen. Lenovo kan de producten en/of programma's die in deze publicatie worden beschreven zonder aankondiging wijzigen.

De producten die in dit document worden beschreven, zijn niet bedoeld voor gebruik bij implantaties of andere levensondersteunende toepassingen waarbij storingen kunnen leiden tot letsel of overlijden. De informatie in dit document

heeft geen invloed op Lenovo-productspecificaties of -garanties en wijzigt die niet. Niets in dit document doet dienst als uitdrukkelijke of stilzwijgende licentie of vrijwaring onder de intellectuele eigendomsrechten van Lenovo of derden. Alle informatie in dit document is afkomstig van specifieke omgevingen en wordt hier uitsluitend ter illustratie afgebeeld. In andere gebruiksomgevingen kan het resultaat anders zijn.

Lenovo behoudt zich het recht voor om door u verstrekte informatie te gebruiken of te distribueren op iedere manier die zij relevant acht, zonder dat dit enige verplichting voor Lenovo jegens u schept.

Verwijzingen in deze publicatie naar andere dan Lenovo-websites zijn uitsluitend opgenomen voor de volledigheid en gelden op geen enkele wijze als aanbeveling voor deze websites. Het materiaal op dergelijke websites maakt geen deel uit van het materiaal voor dit Lenovo-product. Gebruik van dergelijke websites is geheel voor eigen risico.

Alle snelheids- en prestatiegegevens in dit document zijn verkregen in een gecontroleerde omgeving. De resultaten in andere gebruiksomgevingen kunnen aanzienlijk afwijken. Bepaalde metingen zijn mogelijkwijs uitgevoerd op systemen die nog in ontwikkeling waren en er wordt geen garantie gegeven dat deze metingen op algemeen verkrijgbare machines gelijk zullen zijn. Ook is het mogelijk dat sommige metingen schattingen zijn die door extrapolatie zijn verkregen. De werkelijk resultaten kunnen hiervan afwijken. Gebruikers van dit document dienen de gegevens te controleren die specifiek op hun omgeving van toepassing zijn.

Elektronische emissie

De volgende informatie heeft betrekking op Lenovo 3000 V200, machinetype 0764.

Verklaring van de Federal Communications Commission (FCC)

Uit tests is gebleken dat deze apparatuur voldoet aan de beperkingen die in Deel 15 van de FCC Rules worden opgelegd aan digitale apparaten van Klasse B. Deze beperkingen zijn bedoeld om in een woonomgeving een redelijke mate van bescherming te bieden tegen hinderlijke storing. Deze apparatuur genereert, gebruikt en verzendt energie op radiofrequenties en kan, bij installatie en gebruik anders dan conform de instructies, hinderlijke interferentie met radiografische communicatie veroorzaken. Er bestaat echter geen garantie dat in een bepaalde installatie geen interferentie zal optreden. Als deze apparatuur hinderlijke interferentie veroorzaakt met radio- of televisieontvangst, die kan worden vastgesteld door de apparatuur uit en weer aan te zetten, kunt u proberen op een van de volgende manieren de interferentie te verminderen:

- De ontvangstantenne verstellen of verplaatsen.

- De afstand tussen de apparatuur en de ontvanger vergroten.
- De apparatuur aansluiten op een stopcontact van een ander circuit dan het circuit waarop de ontvanger is aangesloten.
- Neem voor hulp contact op met een geautoriseerde dealer of een elektro-technisch installatiebureau.

Om te voldoen aan de beperkingen voor straling van de FCC, moeten er correct afgeschermd en geaarde kabels en stekkers worden gebruikt. Deze zijn verkrijgbaar via de geautoriseerde Lenovo-dealer. Lenovo is niet verantwoordelijk voor interferentie met radio- of televisieontvangst die veroorzaakt wordt door andere dan de aanbevolen kabels of stekkers of door niet-geautoriseerde wijzigingen aan deze apparatuur. Bij niet-geautoriseerde wijzigingen kan het recht van de gebruiker om de apparatuur te gebruiken, vervallen.

Dit apparaat voldoet aan Deel 15 van de FCC Rules. Aan het gebruik ervan worden de volgende twee voorwaarden gesteld: (1) dit apparaat mag geen hinderlijke storing veroorzaken, en (2) dit apparaat moet elke ontvangen storing accepteren, met inbegrip van storingen die een ongewenste werking kunnen veroorzaken.

Verantwoordelijke partij:

Lenovo (United States) Incorporated
 1009 Think Place - Building One
 Morrisville, NC 27650
 U.S.A.
 Telefoon: (919) 294-5900



Verklaring van conformiteit met emissierichtlijnen voor Klasse B van Industry Canada

Dit digitale apparaat van Klasse B voldoet aan de Canadese richtlijn ICES-003.

Avis de conformité à la réglementation d'Industrie Canada

Cet appareil numérique de la classe B est conforme à la norme NMB-003 du Canada.

Verklaring van conformiteit met EU-richtlijnen

Dit product voldoet aan de voorwaarden voor bescherming zoals opgenomen in EU-richtlijn 89/336/EU van de Europese Commissie inzake de harmonisering van de wetgeving van Lidstaten met betrekking tot elektromagnetische compatibiliteit. Lenovo aanvaardt geen verantwoordelijkheid voor het niet voldoen aan deze voorwaarden voor bescherming als dit het gevolg is van het

doorvoeren van een niet aanbevolen wijziging aan het product, inclusief het aanbrengen van niet door Lenovo geleverde optiekaarten.

Uit tests is gebleken dat dit product voldoet aan de eisen voor IT-apparatuur van Klasse B conform CISPR 22/Europese Standaard EN 55022. De beperkingen voor apparatuur van Klasse B zijn bedoeld om in woonomgevingen een redelijke bescherming te bieden tegen interferentie met goedgekeurde communicatieapparatuur.

Ter vermindering van mogelijke storing van radio- en TV-ontvangst en storing van andere elektrische en elektronische apparatuur moeten er correct afgeschermde en geaarde kabels en stekkers worden gebruikt. Dergelijke kabels en stekkers zijn verkrijgbaar via de geautoriseerde Lenovo-dealer. Lenovo aanvaardt geen aansprakelijkheid voor storing die wordt veroorzaakt door andere dan de aanbevolen kabels en stekkers.

Japan: Kennisgeving VCCI-klasse B

この装置は、情報処理装置等電波障害自主規制協議会（VCCI）の基準に基づくクラスB情報技術装置です。この装置は、家庭環境で使用することを目的としていますが、この装置がラジオやテレビジョン受信機に近接して使用されると、受信障害を引き起こすことがあります。

取扱説明書に従って、正しい取り扱いをして下さい。

EU: WEEE-verklaringen

Het merkteken "Waste Electrical and Electronic Equipment (WEEE)" geldt alleen voor landen binnen de Europese Unie (EU) en Noorwegen. Apparaten worden van een merkteken voorzien overeenkomstig Europese Richtlijn 2002/96/EC inzake afgedankte elektrische en elektronische apparatuur (waste electrical and electronic equipment, WEEE). Deze Richtlijn bepaalt het raamwerk voor het retourneren en hergebruiken van gebruikte apparaten zoals van toepassing in de hele Europese Unie. Dit label wordt op diverse producten gebruikt om aan te geven dat dat product niet mag worden weggegooid, maar aan het eind van zijn levensloop dient te worden ingeleverd overeenkomstig deze Richtlijn.

Gebruikers van elektrische en elektronische apparatuur (EEA) met het WEEE-merkteken mogen, krachtens Annex IV van de WEEE Richtlijn, afgedankte EEA niet wegdoen als ongesorteerd afval, maar dienen gebruik te maken van een inzamelingsprocedure zoals die geldt voor het retourneren, recyclen en hergebruiken van WEEE en het verkleinen van de mogelijke gevolgen van

EEA voor het milieu en de volksgezondheid ten gevolge van de aanwezigheid van schadelijke stoffen. Voor meer informatie over WEEE gaat u naar: <http://www.lenovo.com/lenovo/environment>.

Kennisgeving voor gebruikers in de V.S.

Californië: Informatie over perchloraat:

Producten die zijn uitgerust met lithium-knoopcelbatterijen met CR (mangaandioxide) kunnen perchloraat bevatten.

Materiaal met perchloraat — wees voorzichtig.

Zie <http://www.dtsc.ca.gov/hazardouswaste/perchlorate>.

Aanbieding van IBM Lotus-software

Over de aanbieding: Als koper van een in aanmerking komende Lenovo-notebook-computer ontvangt u een enkele, beperkte licentie voor de Lotus Notes[®] “stand-alone” client. Deze licentie geeft u het recht op installatie en gebruik van deze software op uw nieuwe Lenovo-notebook-computer op een van de volgende manieren:

- **Het opslagmedium met deze software maakt geen deel uit van deze aanbieding. Als u de media voor de toepasselijke software voor Lotus Notes Client software nog niet hebt,** kunt u een CD bestellen en de software op uw computer installeren. Meer informatie vindt u in “Hoe u een CD bestelt” op pagina 56.
- **Als u al een gelicentieerd exemplaar van de software hebt,** dan hebt u het recht om gebruik te maken van één extra kopie van die software.

Over IBM Lotus Notes: Met uw standalone, in het gebruik beperkte Notes Client integreert u waardevolle tools voor messaging, samenwerking en Personal Information Management (PIM) — zoals e-mail, agenda, actielijst — zodat u er altijd toegang toe hebt, of u nu verbinding hebt met het netwerk of niet. De standalone licentie geeft u geen recht tot toegang tot IBM Lotus Domino-servers; deze stand-alone licentie kan echter worden uitgebreid naar een volledige Notes-licentie tegen een gereduceerde prijs. Voor meer informatie kunt u een bezoek brengen aan <http://www.lotus.com/notes>.

Ondersteuning: Informatie en telefoonnummers voor hulp bij de installatie van de software vindt u op <http://www.lenovo.com/support>. Voor de aanschaf van technische ondersteuning die verder gaat dan deze hulp bij de eerste installatie gaat u naar <http://www.lotus.com/passport>.

Internationale Programmalicentieovereenkomst: De software die u onder deze aanbieding in licentie wordt gegeven, omvat geen software-upgrades of technische ondersteuning. Op deze software zijn de voorwaarden en bepalingen

gen van de IBM Internationale Programmalicentieovereenkomst (International Program License Agreement, IPLA) van toepassing, waarvan de software vergezeld gaat. Door het in deze aanbieding beschreven programma Lotus Notes te gebruiken, geeft u aan akkoord te gaan met de voorwaarden van deze Aanbieding en de IPLA. Meer informatie over de IBM IPLA vindt u op <http://www.ibm.com/software/sla/sladb.nsf>. Deze programma's zijn niet bestemd voor wederverkoop.

Bewijs van Gebruiksrecht: U dient het aankoopbewijs van uw in aanmerking komende Lenovo-notebook-computer samen met dit Aanbiedingsdocument te bewaren als bewijs van gebruiksrecht.

Upgrades, aanvullende licenties en technische ondersteuning aanschaffen
Software-upgrades en technische ondersteuning zijn tegen betaling beschikbaar via het IBM Passport Advantage[®]-programma. Voor meer informatie over de aankoop van extra licenties voor Notes of andere Lotus-producten kunt u een bezoek brengen aan <http://www.ibm.com> of <http://www.lotus.com/passport>.

Hoe u een CD bestelt:

Belangrijk: Onder dit aanbod kunt u één CD per licentie bestellen. U dient het 7-cijferige nummer van de door u aangeschafte nieuwe Lenovo-notebook-computer aan te geven. De CD wordt u kosteloos verstrekt; er kunnen echter wel verzendkosten en door de lokale overheid opgelegde heffingen en belastingen in rekening worden gebracht. Aflevering vindt plaats 10 tot 20 werkdagen na ontvangst van uw bestelling.

-In de V.S. en Canada:

Bel 800-690-3899

-In Latijns-Amerikaanse landen:

Via internet: <http://smartsuite.modusmedia.com>

Postadres:

IBM - Lotus Notes and SmartSuite[®] Program

Modus Media International

501 Innovation Avenue

Morrisville, NC, USA 27560

Fax: 919-405-4495

Voor inlichtingen over een bestelling:

smartsuite_ibm@modusmedia.com

-In Europese landen:

Via internet: <http://ibm-apel.modus.com/>

Postadres:

Lotus Fulfillment, ModusLink Kft. 1222 Budapest,

Nagytetyenyi ut 112

Hongarije

Voor inlichtingen over een bestelling:

ibm_smartsuite@modusmedia.com

-In landen in het Verre Oosten:

Via internet: <http://smartsuite.modusmedia.com>

Postadres:

IBM - Lotus Notes and SmartSuite Program

Modus Media International

eFulfillment Solution Center

750 Chai Chee Road

#03-10/14, Technopark at Chai Chee,

Singapore 469000

Fax: +65 6448 5830

Voor inlichtingen over een bestelling:

Smartsuiteapac@modusmedia.com

Handelsmerken

De volgende termen zijn handelsmerken van Lenovo in de Verenigde Staten en/of andere landen:

Lenovo

Lenovo Care

Rescue and Recovery

De volgende benamingen zijn handelsmerken van International Business Machines Corporation in de Verenigde Staten en/of andere landen:

IBM (onder licentie gebruikt)

Lotus

Domino

Lotus Notes

Notes

SmartSuite

Passport Advantage

Microsoft en Windows zijn handelsmerken van Microsoft Corporation in de Verenigde Staten en/of andere landen.

Andere namen van ondernemingen, producten en diensten kunnen handelsmerken zijn van derden.

Trefwoordenregister

A

Access Help 1, 25, 45

B

batterij
problemen 21
verwisselen 27
belangrijke tips 3

C

computerbeeldscherm
problemen 19
computerbehuizing
schoonmaken 6
Customer Replaceable Unit (CRU)
onderdelenlijst 45
Customer Support Center 35

D

diagnoses maken van problemen 11
diverse problemen 22

E

energiebeheer
problemen 18

F

fabrieksinhoud
herstellen 25
FCC-verklaring 52
foutbericht 11
fouten zonder bericht 16

G

Ga voorzichtig met de computer
om 3, 4
garantie, informatie 43
geheugen
verwisselen 31

H

handelsmerken 57
hardware, eigenschappen 10
hardware, specificaties 10
herstellen, fabrieksinhoud 25
herstellen, gegevens 26
herstelopties 25
herstelschijven 10
hulp
Customer Support Center 35

hulp (*vervolg*)
via internet 35
hulp en service 35

I

informatie zoeken 1
Installatie-instructies 1
Internationale Garantieservice 37
internet
hulp 35

K

kennisgeving
elektronische emissie 52
EU, milieu 54
voor Amerikaanse gebruikers 55

L

LCD-scherm
schoonmaken 7
Lees dit eerst v
Lenovo Care 1, 45
knop 2, 22, 25, 47

M

meenemen van de computer 4

O

onderhoud van de computer 3
oplossen, problemen 9
opslagmedia
behandeling 5
opstartprobleem 22

P

PC-Doctor voor Windows 11
problemen
batterij 21
computerbeeldscherm 19
diagnose stellen 11
opstarten 22
problemen oplossen 11
slaapstand 18
Standby 18
toetsenbord 17
vaste-schijfstation 22
vingerafdruklezer 22
wachtwoord 17

problemen oplossen 10, 11

R

Regelgeving 1
Rescue and Recovery 25

S

schoonmaken
computerbehuizing 6
LCD-scherm 7
toetsenbord 6
slaapstand
problemen 18
specificaties 48
Standby
problemen 18
stations
behandeling 5

T

tips, belangrijk 3
toetsenbord
problemen 17
schoonmaken 6

U

upgrades van apparatuur 10

V

vaste-schijfstation
problemen 22
vervangen 29
veelgestelde vragen 10
Veiligheid en garantie 1
veiligheidsrichtlijnen 10
vervangen
vaste-schijfstation 29
verwisselen
batterij 27
geheugen 31
vingerafdruklezer 47
onderhoud 7
verificatieproblemen 22
vooraf geïnstalleerde software her-
stellen 25
voorkomen, problemen 10
voorzieningen 47

W

wachtwoord
instelling 5

wachtwoord (*vervolg*)
problemen 17

Onderdeelnummer: 42W9401

Printed in China

(1P) P/N: 42W9401

