

Lenovo 3000 C Series and N Series

Guía de servicio y de resolución de problemas

Contenido:

- **Presentación de otras fuentes de información**
- **Consejos importantes para el cuidado del sistema**
- **Diagnósticos y resolución de problemas**
- **Opciones de recuperación**
- **Ayuda y servicio técnico**
- **Información de garantía del sistema**

Lenovo 3000 C Series and N Series Guía de servicio y de resolución de problemas

Nota

Antes de utilizar esta información y el producto al que da soporte, asegúrese de leer lo siguiente:

- Publicación *Guía de seguridad y de garantía*, incluida con esta guía.
- Información relacionada con conexiones inalámbricas en la Ayuda de Access en línea y Apéndice D, "Avisos", en la página 51.
- *Aviso de regulación de Lenovo 3000*, incluido en el paquete con esta publicación.

Primera edición (Julio de 2006)

Este manual es la traducción del original inglés *Lenovo 3000 C Series and N Series Service and Troubleshooting Guide*, (41W7817).

© Copyright Lenovo 2006. Reservados todos los derechos.

Contenido

Lea primero	v	Obtención de ayuda y servicio técnico	35
Capítulo 1. Cómo encontrar información	1	Obtención de ayuda en la Web	35
Esta guía y otras publicaciones	1	Cómo llamar al Centro de soporte al cliente	35
Cómo encontrar información con el botón		Obtención de ayuda en todo el mundo	37
Lenovo Care	2		
Capítulo 2. Cuidado del sistema	3	Apéndice A. Información de garantía	39
Capítulo 3. Resolución de problemas del sistema	9	Información de garantía	39
Preguntas realizadas con frecuencia	10	Período de garantía	39
Diagnóstico de problemas	12	Tipos de servicios de garantía	40
Resolución de problemas.	12	Lista de teléfonos en todo el mundo	41
Mensajes de error	12	Apéndice B. Unidades sustituibles por el cliente (CRU)	45
Errores sin mensaje	15	Apéndice C. Características y especificaciones	47
Problema de contraseñas.	17	Características	47
Problemas del teclado.	17	Especificaciones.	48
Problemas de las modalidades de espera o hibernación	17	Apéndice D. Avisos	51
Problemas de la pantalla del sistema.	19	Avisos	51
Problemas de batería	20	Aviso de salida de televisión	52
Problema de la unidad de disco duro	21	Avisos sobre emisiones electrónicas	52
Problema de arranque.	21	Declaración de la Federal Communications Commission (FCC).	53
Problema de autenticación de huellas dactilares	22	Declaración de conformidad de las emisiones de Clase B de la industria de Canadá	54
Otros problemas	22	Avis de conformité à la réglementation d'Industrie Canada.	54
Capítulo 4. Opciones de recuperación	23	Declaración de conformidad con las directrices EMC de la Unión Europea	54
Utilización de Rescue and Recovery	23	Información importante para la Directiva europea 2002/96/EC	55
Restauración del contenido de fábrica	23	Oferta de software de IBM Lotus	55
Recuperación de datos	24	Marcas registradas	58
Capítulo 5. Actualización y sustitución de dispositivos	25	Índice	59
Sustitución de la batería	25		
Actualización de la unidad de disco duro	27		
Sustitución de la memoria	29		
Capítulo 6. Obtención de ayuda y servicio técnico	35		

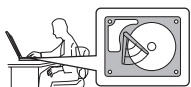
Lea primero



Evite dejar la base del sistema, o cualquier otra parte que se caliente durante el funcionamiento, en contacto con su regazo o con cualquier otra parte de su cuerpo cuando el sistema esté encendido o cuando se esté cargando la batería.

Cuando el adaptador de CA está conectado a un toma eléctrica y al sistema, genera calor. No coloque el adaptador en contacto con ninguna parte de su cuerpo mientras lo esté utilizando. No utilice nunca el adaptador de CA para calentarse el cuerpo. El contacto prolongado con el cuerpo, incluso a través de la ropa, puede causar molestias o incluso quemaduras.

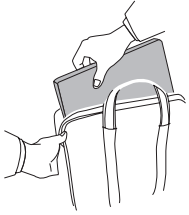
Direccione los cables de un adaptador de CA, un ratón, un teclado, una impresora o cualquier otro dispositivo electrónico, o las líneas de comunicación, de forma que no queden pinzados por la máquina o por otros objetos, que se puedan pisar o tropezar con los mismos, o de cualquier otra forma puedan estar sujetos a un trato que pueda perturbar el funcionamiento del sistema. Si se aplica mucha fuerza sobre los cables se puede producir daños o la rotura de los mismos.



Para evitar daños al disco duro y la consiguiente pérdida de datos, antes de mover el sistema, pulse Fn+F4 para ponerlo en modalidad de espera o apáguelo. Asegúrese de que el indicador de estado de espera está encendido (en verde) antes de mover el sistema.



No deje caer el sistema, la pantalla o los dispositivos externos; no les dé golpes, raye, retuerza, golpee, haga vibrar, empuje ni coloque objetos pesados sobre los mismos.



Utilice un maletín de transporte de calidad que proporcione la amortiguación y protección adecuadas. No coloque el sistema en una maleta o bolsa muy llena.



No acerque ningún líquido al sistema para evitar derrames y mantenga el sistema alejado del agua para evitar el peligro de una descarga eléctrica.

Capítulo 1. Cómo encontrar información

Esta guía y otras publicaciones

Instrucciones de instalación

Ayuda a desempaquetar el sistema y a comenzar a trabajar con él. Contiene una serie de consejos para los usuarios que utilizan el sistema por primera vez, y ofrece una introducción del software preinstalado por Lenovo.

Guía de servicio y de resolución de problemas (esta guía)

Proporciona información sobre el cuidado del sistema, información básica sobre la resolución de problemas, algunos procedimientos de recuperación, información de ayuda y servicio técnico e información de garantía del sistema. La información de resolución de problemas de esta guía sólo hace referencia a problemas que pueden impedir el acceso al completo portal de información y ayuda, denominado **Lenovo CareSM**, preinstalado en el sistema.

Ayuda de Access

Se trata de un completo manual en línea que proporciona respuestas a la mayoría de las preguntas que pueda tener sobre el sistema, le ayuda a configurar las características y herramientas preinstaladas o a resolver problemas. Para abrir Ayuda de Access, pulse **Inicio**, mueva el puntero a **Todos los programas** y, a continuación, vaya a **Lenovo Care**. Pulse **Ayuda de Access**.

Lenovo Care

Permite acceder fácilmente a las herramientas de software y a los principales sitios de Lenovo, lo que evita tener que manejar otros manuales de referencia. Para abrir Lenovo Care, pulse el botón **Lenovo Care** del teclado. Para obtener más información sobre el uso del botón **Lenovo Care**, consulte el apartado “Cómo encontrar información con el botón **Lenovo Care**” en la página 2.

Guía de seguridad y de garantía

Contiene las instrucciones generales de seguridad y la Declaración de garantía limitada de Lenovo completa.

Aviso de regulación

Constituye un complemento de esta guía. Léalo antes de utilizar las características inalámbricas del sistema. El sistema cumple los estándares de seguridad y radiofrecuencia de cualquier país o región en donde se haya aprobado su utilización para comunicaciones

inalámbricas. Se solicita al usuario que instale y utilice el sistema en estricto cumplimiento de las regulaciones de RF locales.

Cómo encontrar información con el botón Lenovo Care

El botón Lenovo Care le puede ayudar en muchas situaciones cuando el sistema está funcionando normalmente, e incluso si no lo está. Pulse el botón Lenovo Care para abrir Lenovo Care y acceder a las imágenes informativas e instrucciones fáciles de seguir para empezar a utilizar el sistema y seguir siendo productivo.

Además, puede utilizar el botón Lenovo Care para interrumpir la secuencia de arranque del sistema e iniciar el espacio de trabajo de Rescue and Recovery™, que se ejecuta de manera independiente del sistema operativo Windows y está oculto.

Capítulo 2. Cuidado del sistema

Aunque el sistema se ha diseñado para funcionar de forma fiable en entornos de trabajo normales, debe aplicar el sentido común cuando lo maneje.

Siguiendo estos importantes consejos de manejo, disfrutará del sistema y le sacará el máximo partido.

Consejos importantes:

Tenga cuidado con respecto al sitio en que trabaje y al modo de hacerlo

- No debe la base del sistema, ni ninguna otra parte que se caliente durante el funcionamiento, en contacto con su regazo ni con ninguna otra parte de su cuerpo durante un periodo prolongado de tiempo cuando el sistema esté funcionando o cuando se esté cargando la batería. El sistema emite algo de calor durante el funcionamiento normal. La cantidad de calor depende del nivel de actividad del sistema y del nivel de carga de la batería. El contacto prolongado con el cuerpo, incluso a través de la ropa, puede causar molestias o incluso quemaduras.
- Cuando el adaptador de CA está conectado a un toma eléctrica y al sistema, genera calor. No coloque el adaptador en contacto con ninguna parte de su cuerpo mientras lo esté utilizando. No utilice nunca el adaptador de CA para calentarse el cuerpo. El contacto prolongado con el cuerpo, incluso a través de la ropa, puede causar molestias o incluso quemaduras.
- Direcione los cables de un adaptador de CA, un ratón, un teclado, una impresora o cualquier otro dispositivo electrónico, o las líneas de comunicación, de forma que no queden pinzados por la máquina o por otros objetos, que se puedan pisar o tropezar con los mismos, o de cualquier otra forma puedan estar sujetos a un trato que pueda perturbar el funcionamiento del sistema. Si se aplica mucha fuerza sobre los cables se puede producir daños o la rotura de los mismos.
- Coloque los líquidos lejos del sistema para evitar derrames y mantenga el sistema alejado del agua (para evitar el peligro de una descarga eléctrica).
- Guarde los materiales de embalaje en un lugar seguro fuera del alcance de los niños para evitar el riesgo de asfixia producido por las bolsas de plástico.
- Mantenga el sistema alejado de imanes, teléfonos móviles activados, aparatos eléctricos o altavoces (en un radio de 13 cm/5 pulg.).
- Evite someter el sistema a temperaturas extremas (por debajo de 5° C/41° F o por encima de 35° C/95° F).

Trate el sistema con cuidado

- Evite colocar objetos (papel incluido) entre la pantalla y el teclado o debajo del teclado.
- No deje caer el sistema, la pantalla o los dispositivos externos; no les dé golpes, raye, retuerza, golpee, haga vibrar, empuje ni coloque objetos pesados sobre los mismos.
- La pantalla del sistema está diseñada para ser abierta y utilizada en un ángulo ligeramente mayor de 90 grados. No abra la pantalla más de 135 grados, ya que esto podría dañar la bisagra del sistema.

Transporte el sistema de forma adecuada

- Antes de trasladar el sistema, asegúrese de extraer cualquier soporte magnético, apagar los dispositivos conectados y desconectar los cables.
- Asegúrese de que el sistema esté en modalidad de espera o hibernación, o apagado, antes de transportarlo. Esto evitará causar daños a la unidad de disco duro y perder datos.
- Cuando levante el sistema abierto, sujételo por la parte inferior. No levante ni sujete el sistema por la pantalla.
- Utilice un maletín de transporte de calidad que proporcione la amortiguación y protección adecuadas. No coloque el sistema en una maleta o bolsa muy llena.

Maneje los soportes magnéticos y las unidades de almacenamiento de forma adecuada

- Si el sistema se proporciona con una unidad óptica como por ejemplo una unidad de CD, DVD o CD-RW/DVD, no toque la superficie de un disco ni las lentes de la bandeja.
- Espere hasta que oiga el chasquido del CD o DVD al encajar en el eje central de una unidad óptica, como por ejemplo una unidad de CD, DVD o CD-RW/DVD antes de cerrar la bandeja.
- Cuando instale la unidad de disco duro, de disquetes, de DVD o de CD-RW/DVD, siga las instrucciones suministradas con el hardware y sólo aplique presión en el dispositivo donde sea necesario.

Tenga cuidado al establecer contraseñas

- Recuerde las contraseñas. Si olvida una contraseña de supervisor o de disco duro, el proveedor de servicio autorizado de Lenovo no la restablecerá y puede que tenga que sustituir la placa del sistema o la unidad de disco duro.

Otros consejos importantes

- El módem del sistema sólo puede utilizar una red telefónica analógica o una red telefónica pública conmutada (PSTN). No conecte el módem a una PBX (central telefónica privada) ni a ninguna otra línea de extensión

telefónica digital, puesto que podría dañar el módem. En las casas particulares se utilizan normalmente líneas telefónicas analógicas mientras que en los hoteles o los edificios de oficinas se utilizan normalmente líneas telefónicas digitales. Si no está seguro del tipo de línea telefónica que está utilizando, póngase en contacto con la compañía telefónica.

- Es posible que el sistema tenga un conector Ethernet y un conector de módem. Si es así, asegúrese de conectar el cable de comunicaciones al conector correcto, de manera que el conector no resulte dañado.
- Registre los productos Lenovo en Lenovo (consulte la página Web: www.lenovo.com/register). Esta acción puede ayudar a las autoridades a devolverle el sistema en caso de pérdida o sustracción. El hecho de registrar el sistema también permite a Lenovo informarle acerca de las posibles actualizaciones y suministrarle información técnica.
- Sólo deberá desmontar y reparar el sistema un técnico autorizado de reparaciones de Lenovo.
- No modifique ni precinte los pestillos para mantener la pantalla abierta o cerrada.
- Tenga cuidado de no poner el sistema cara abajo mientras esté enchufado el adaptador de CA. Esta acción podría ocasionar que se rompiera el enchufe del adaptador.
- Guarde las unidades de disco duro, de disquetes, de CD, de DVD y de CD-RW/DVD externas y extraíbles en las cajas o en los embalajes apropiados cuando no se estén utilizando.
- Antes de instalar cualquiera de los dispositivos siguientes, toque un objeto metálico o un objeto de metal con toma de tierra. Esta acción reduce la electricidad estática que hay en el cuerpo. La electricidad estática podría dañar el dispositivo.
 - Tarjeta de memoria, como por ejemplo Tarjeta SD, Lápiz de memoria, Tarjeta multimedia, Tarjeta xD-Picture y Tarjeta Memory Stick Pro.
 - Módulo de memoria

Limpieza de la cubierta del sistema

De vez en cuando, limpie el sistema del modo siguiente:

1. Prepare una mezcla de detergente suave de cocina (uno que no contenga polvos abrasivos o productos químicos fuertes como por ejemplo ácido o productos alcalinos). Utilice 5 partes de agua con 1 parte de detergente.
2. Absorba el detergente diluido en una esponja.
3. Extraiga el exceso de líquido de la esponja.
4. Limpie la cubierta con la esponja, utilizando un movimiento circular y teniendo cuidado de no permitir que el exceso de líquido gotee.
5. Limpie la superficie para eliminar el detergente.

6. Aclare la esponja con agua limpia del grifo.
7. Limpie la cubierta con la esponja limpia.
8. Limpie la cubierta de nuevo con un paño seco, suave y sin pelusa.
9. Espere a que la superficie se seque completamente y extraiga las pelusas del paño de la superficie del sistema.

Limpieza del teclado del sistema

1. Absorba algo de alcohol isopropílico (alcohol de frotar) en un paño suave y sin polvo.
2. Limpie la superficie de cada una de las teclas con el paño. Limpie las teclas una a una; si limpia varias teclas a la vez, el paño podría engancharse en una tecla adyacente y estropearla. Asegúrese de que no caiga líquido sobre o entre las teclas.
3. Deje que se seque.
4. Para quitar migajas y polvo de debajo de las teclas, puede utilizar una pera de aire con cepillo (como las que se utilizan para la limpieza de cámaras fotográficas) o un secador de cabello con aire frío.

Nota: Evite pulverizar el producto de limpieza directamente sobre la pantalla o el teclado.

Limpieza de la pantalla del sistema

1. Limpie suavemente la pantalla con un paño seco, suave y sin pelusa. Si ve una marca parecida a un arañazo en la pantalla, puede que se trate de una mancha transferida desde el teclado al presionar la cubierta desde el exterior.
2. Limpie con cuidado la mancha con un paño suave y seco.
3. Si la mancha permanece, humedezca un paño suave y sin pelusa con agua o una mezcla al 50-50 de alcohol isopropílico y agua que no contenga impurezas.
4. Extraiga tanto líquido como pueda.
5. Limpie la pantalla de nuevo; no permita que el líquido gotee en el sistema.
6. Asegúrese de secar la pantalla antes de cerrarla.

Cuidado del lector de huellas dactilares

Las acciones siguientes podrían dañar el lector de huellas dactilares (en algunos modelos) y hacer que no funcionara correctamente:

- Rayar la superficie del lector con un objeto duro y puntiagudo.
- Rascar la superficie del lector con la uña o algún objeto duro.
- Utilizar o tocar el lector con un dedo sucio.

Si nota alguna de las condiciones siguientes, limpie suavemente la superficie del lector con un paño suave y seco que no tenga pelusas:

- La superficie del lector está sucia o manchada.
- La superficie del lector está mojada.
- El lector a menudo no puede registrar o autenticar la huella dactilar.

Capítulo 3. Resolución de problemas del sistema

Preguntas realizadas con frecuencia	10	Problemas de la pantalla del sistema	19
Diagnóstico de problemas	12	Problemas de batería	20
Resolución de problemas.	12	Problema de la unidad de disco duro	21
Mensajes de error	12	Problema de arranque.	21
Errores sin mensaje	15	Problema de autenticación de huellas dactilares	22
Problema de contraseñas.	17	Otros problemas	22
Problemas del teclado.	17		
Problemas de las modalidades de espera o hibernación	17		

Nota: Consulte la Ayuda de Access si el sistema se está ejecutando y la Ayuda de Access está accesible. Este capítulo presenta información para que sea utilizada cuando la Ayuda de Access esté accesible.

Preguntas realizadas con frecuencia

En este apartado se facilitan las preguntas realizadas con frecuencia y se indica dónde encontrar respuestas detalladas. Para obtener detalles sobre cada una de las publicaciones incluidas en el paquete con el sistema, consulte el apartado “Esta guía y otras publicaciones” en la página 1.

¿Qué precauciones de seguridad debo tomar al utilizar el sistema?

Consulte la publicación Guía de seguridad y de garantía que se proporciona aparte para obtener información detallada sobre la seguridad.

¿Cómo puedo evitar problemas con el sistema?

Consulte el apartado “Lea primero” en la página v y el Capítulo 2, “Cuidado del sistema”, en la página 3 de esta publicación. Puede encontrar más consejos en la sección Cómo evitar problemas de la Ayuda de Access en línea.

¿Cuáles son las principales características de hardware del nuevo sistema?

Consulte la sección “Visita guiada de Lenovo 3000” en la Ayuda de Access en línea.

¿Dónde puedo encontrar las especificaciones detalladas de la máquina?

Vea www.lenovo.com/support

Tengo que actualizar un dispositivo o tengo que sustituir uno de los siguientes componentes: la unidad de disco duro, la memoria o el teclado.

Consulte el Apéndice B, “Unidades sustituibles por el cliente (CRU)”, en la página 45 de esta publicación para ver la lista de unidades sustituibles por el cliente (CRU) y la ubicación de las instrucciones sobre cómo extraer o sustituir componentes.

El sistema no funciona correctamente.

Examine la sección “Resolución de problemas” en la Ayuda de Access en línea. En esta publicación únicamente se describen los problemas que pueden impedir el acceso al sistema de ayuda en línea.

¿Cómo puedo ponerme en contacto con el Centro de soporte al cliente?

Consulte el Capítulo 6, “Obtención de ayuda y servicio técnico”, en la página 35 de esta publicación. Puede ver los números de teléfono del Centro de soporte al cliente más próximo en el apartado “Lista de teléfonos en todo el mundo” en la página 41.

¿Dónde puedo encontrar la información de garantía?

Consulte la publicación Guía de seguridad y de garantía para obtener información de garantía detallada. Si desea examinar la garantía aplicable para su máquina, incluido el período de garantía y el tipo de servicio de garantía, consulte el apartado “Información de garantía” en la página 39.

Diagnóstico de problemas

Si tiene un problema con el sistema, puede comprobarlo utilizando PC-Doctor® para Windows. Para ejecutar PC-Doctor para Windows, haga lo siguiente:

1. Pulse **Inicio**.
2. Mueva el cursor a **Todos los programas** y, a continuación, a **PC-Doctor para Windows**.
3. Pulse **PC-Doctor**.

Para obtener más información sobre PC-Doctor para Windows, consulte la Ayuda para el programa.

Atención

La ejecución de cualquier prueba puede durar varios minutos o más. Asegúrese de tener tiempo de ejecutar toda la prueba; no la interrumpa mientras está ejecutándose.

Si se está preparando para ponerse en contacto con el Centro de soporte al cliente, asegúrese de imprimir el registro cronológico de la prueba para proporcionar información de modo rápido al técnico de soporte.

Resolución de problemas

Si no encuentra aquí su problema, consulte la ayuda de Access, el sistema de ayuda incorporado. La sección siguiente sólo describe los problemas que pueden impedir acceder a este sistema de ayuda.

Mensajes de error

La lista siguiente muestra los mensajes que puede visualizar el BIOS. La mayoría de ellos se producen durante la POST. Algunos de ellos visualizan información sobre un dispositivo de hardware, por ejemplo, la cantidad de memoria instalada. Otros pueden indicar un problema de un dispositivo, como por ejemplo la forma en la que se ha configurado. A continuación de la lista se presentan explicaciones de los mensajes y remedios para los problemas de los que informan. Si el sistema visualiza uno de los mensajes marcados a continuación con un asterisco (*), anote el mensaje y póngase en contacto con el representante de márketing. Si el sistema falla después de realizar cambios en los menús de BIOS Setup Utility, restablezca el sistema, entre en BIOS Setup Utility y configure los valores por omisión o corrija el error.

Código	Mensaje	Descripción
0200	Anomalía del disco fijo	El disco fijo no está funcionando o no está configurado correctamente. Compruebe si el disco fijo está correctamente conectado. Ejecute Setup. Averigüe si el tipo de disco fijo está correctamente identificado.
0210	Tecla atascada	Tecla atascada del teclado.
0211	Error del teclado	El teclado no funciona.
0212*	El controlador del teclado ha fallado	El controlador del teclado no ha pasado la prueba. Es posible que necesite sustituir el controlador del teclado.
0213	Teclado bloqueado - Desbloquee el conmutador de teclas	Desbloquee el sistema para continuar.
0220	El tipo de monitor no coincide con CMOS - Ejecute SETUP	El tipo de monitor no está correctamente identificado en Setup.
0230*	La RAM oculta ha fallado en el desplazamiento: nnnn	La RAM oculta ha fallado en el desplazamiento nnnn del bloque de 64 k en el que se ha detectado el error.
0231*	La RAM del sistema ha fallado en el desplazamiento: nnnn	La RAM del sistema ha fallado en el desplazamiento nnnn del bloque de 64 k en el que se ha detectado el error.
0232*	La RAM ampliada ha fallado en el desplazamiento: nnnn	La memoria ampliada no está funcionando o no está configurada correctamente en el desplazamiento nnnn.
0250	La batería del sistema está agotada - Sustitúyala y ejecute SETUP	El indicador de la batería del reloj CMOS muestra que la batería está agotada. Cargue la batería del reloj CMOS durante más de ocho horas conectando el adaptador de CA y ejecute Setup para volver a configurar el sistema.
0251	Suma de comprobación CMOS del sistema incorrecta - Se usa la configuración por omisión	El CMOS del sistema está dañado o se ha modificado incorrectamente, quizás por parte de un programa de aplicación que cambie los datos almacenados en CMOS. El BIOS ha instalado los valores de configuración por omisión. Si no desea utilizar estos valores, entre en Setup y especifique sus propios valores. Si el error continúa, cargue la batería del sistema durante más de 8 horas conectando el adaptador de CA o póngase en contacto con el proveedor.
0271	Compruebe los valores de fecha y hora	BIOS ha encontrado que la fecha o la hora están fuera del rango y ha establecido el reloj de tiempo real. Es posible que requiera que se establezca la fecha legal (1991-2099).

Código	Mensaje	Descripción
0280	Arranque anterior incompleto - Se usa la configuración por omisión	La POST anterior no se ha completado satisfactoriamente. La POST carga los valores por omisión y ofrece ejecutar Setup. Si la anomalía ha sido causada por valores incorrectos y estos no están corregidos, probablemente el siguiente arranque fallará. En sistemas con control de estados de espera, los valores incorrectos de Setup pueden hacer que también finalice la POST y causar este error en el siguiente arranque. Ejecute Setup y verifique que la configuración del estado de espera sea correcta. Este error desaparece la próxima vez que se arranca el sistema.
0281	El tamaño de memoria encontrado por la POST difiere de CMOS	El tamaño de memoria encontrado por la POST difiere de CMOS.
02B0 02B1	Error de la unidad de disquetes A Error de la unidad de disquetes B	La unidad A: o la unidad B: está presente pero falla las pruebas de disquete de la POST del BIOS. Compruebe si la unidad está definida con el tipo de disquete correcto en Setup y si la unidad de disquetes está correctamente conectada.
02B2	Tipo de la unidad A incorrecto - ejecute SETUP	El tipo de disquete A: no está correctamente identificado en Setup.
02B3	Tipo de unidad B incorrecto - ejecute SETUP	El tipo de disquete B: no está correctamente identificado en Setup.
02D0	Error de la antememoria del sistema - La antememoria se ha inhabilitado	La antememoria de la RAM ha fallado y el BIOS ha inhabilitado la antememoria. En placas antiguas, compruebe los puentes de la antememoria. Es posible que necesite sustituir la antememoria. Consulte con su proveedor. Una memoria caché inhabilitada ralentiza considerablemente el rendimiento del sistema.
02F0	ID de CPU	Error de número de zócalo de CPU para el multiprocesador.
02F4*	No se puede grabar en el CMOS de EISA	Error de la prueba de ServerBIOS2: no se puede grabar en el CMOS de EISA.
02F5*	La prueba de DMA ha fallado	Error de la prueba de ServerBIOS2: no se puede grabar en los registros ampliados de DMA (Direct Memory Access).
02F6*	Ha fallado el NMI de software	Error de prueba de ServerBIOS2: no se puede generar NMI (interrupción no enmascarable) de software.
02F7*	Ha fallado el NMI del temporizador a prueba de fallos	Error de la prueba de ServerBIOS2: el temporizador a prueba de fallos tarda demasiado.
N/D	Conflicto de direcciones de dispositivo	Conflicto de direcciones para el dispositivo especificado.

Código	Mensaje	Descripción
N/D	Error de asignación para : dispositivo	Ejecute el programa de utilidad de configuración de ISA o EISA para resolver el conflicto de recursos para el dispositivo especificado.
N/A*	Bits anómalos: nnnn	El número hexadecimal nnnn es una correlación de los bits en la dirección MAC que no ha pasado la prueba de memoria. Cada 1 (uno) en la correlación indica un bit anómalo. Consulte los errores 230, 231 ó 232 anteriores para dirección de desplazamiento de la anomalía en la memoria del sistema, extendida o oculta.
N/D	Dato incorrectos de configuración del sistema	Problema con los datos de NVRAM (CMOS).
N/D	Error de conflicto de IRQ de dispositivos de E/S.	Error de conflicto de IRQ de dispositivos de E/S.
N/D	Uno o más dispositivos de almacenamiento de bloque I/O se han excluido del menú Setup Boot	No había suficiente espacio en la tabla de IPL para visualizar todos los dispositivos de almacenamiento de bloque I/O.
N/D	No se ha encontrado el sistema operativo	No se puede localizar el sistema operativo en la unidad A: ni en la unidad C:. Entre en Setup y compruebe si el disco fijo y la unidad A: están correctamente identificadas.
N/D*	Comprobación de paridad 1 nnnn	Se ha encontrado un error de paridad en el bus del sistema. El BIOS intenta localizar la dirección y visualizarla en la pantalla. Si no puede localizar la dirección, se visualiza ????. La paridad es un método para comprobar error en datos binarios. Un error de paridad indica que se han dañado algunos datos.
N/D*	Comprobación de paridad 2 nn	Se ha encontrado un error de paridad en el bus de E/S. El BIOS intenta localizar la dirección y visualizarla en la pantalla. Si no puede localizar la dirección, se visualiza ????.
N/D	Pulse F1 para reanudar, F2 para entrar en Setup, F3 para Anterior	Se visualiza después de cualquier mensaje de error recuperable. Pulse F1 para iniciar el proceso de arranque o F2 para entrar en Setup y cambiar los valores. Pulse F3 para visualizar la pantalla anterior (normalmente un error de inicialización de una ROM de opción, por ejemplo, una tarjeta añadida). Anote y siga la información que se muestra en la pantalla.

Errores sin mensaje

Problema:	Cuando enciendo la máquina, no aparece nada en la pantalla y la máquina no emite ningún pitido durante el arranque. Nota: Si no está seguro de haber oído algún pitido, apague el sistema; después enciéndalo otra vez y preste atención. Si utiliza un monitor externo, consulte el apartado "Problemas de la pantalla del sistema" en la página 19.
------------------	---

Solución:	<p>Si se ha establecido una contraseña de usuario, pulse cualquier tecla para visualizar el indicador de contraseña de usuario y, a continuación, escriba la contraseña correcta y pulse Intro.</p> <p>Si no aparece el indicador de contraseña de usuario, es posible que el nivel de brillo esté establecido en el brillo mínimo. Ajuste el nivel de brillo pulsando Fn+F11.</p> <p>Si la pantalla sigue estando en blanco, asegúrese de que:</p> <ul style="list-style-type: none">• La batería esté instalada correctamente.• El adaptador de CA esté conectado al sistema y el cable de alimentación esté enchufado en una toma de alimentación eléctrica que funcione.• El sistema esté encendido (vuelva a encender el interruptor de encendido para confirmarlo). <p>Si estos elementos se han establecido correctamente y la pantalla sigue estando en blanco, solicite servicio técnico para el sistema.</p>
------------------	--

Problema:	Quando enciendo la máquina, no aparece nada en la pantalla, pero se oyen dos o más pitidos.
Solución:	Asegúrese de que la tarjeta de memoria esté correctamente instalada. Si lo está, pero la pantalla sigue en blanco y se oyen cinco pitidos, solicite servicio técnico para el sistema.

Problema:	La pantalla queda en blanco mientras el sistema está encendido.
Solución:	Es posible que el protector de pantalla o la gestión de energía estén habilitados. Toque el área táctil o pulse una tecla para salir del protector de pantalla, o bien pulse el interruptor de alimentación para reanudar desde la modalidad de espera o hibernación.

Problema de contraseñas

Problema:	He olvidado la contraseña.
Solución:	<p>→ Si ha olvidado la contraseña de encendido, deberá llevar el sistema a un proveedor de servicio autorizado o a un representante de márketing de Lenovo para cancelar la contraseña.</p> <p>→ Si ha olvidado la Contraseña de disco duro, el proveedor de servicio autorizado de Lenovo no podrá restablecer la contraseña ni recuperar los datos del disco duro. Deberá llevar el sistema a un proveedor de servicio autorizado o representante de márketing de Lenovo para que sustituya la unidad de disco duro. Se le solicitará el comprobante de compra y puede que se le facture una cantidad adicional por las piezas y el servicio prestado.</p> <p>→ Si olvida la contraseña de supervisor, el proveedor de servicio autorizado de Lenovo no podrá restablecer la contraseña. Deberá llevar el sistema a un proveedor de servicio autorizado o representante de ventas de Lenovo para sustituir la placa del sistema. Se le solicitará el comprobante de compra y puede que se le facture una cantidad adicional por las piezas y el servicio prestado.</p>

Problemas del teclado

Problema:	Aparece un número cuando se pulsa una letra.
Solución:	La función de bloqueo numérico está activada. Para inhabilitarla, pulse Fn + Suprimir.
Problema:	Algunas teclas del teclado numérico externo, o todas ellas, no funcionan.
Solución:	Asegúrese de que el teclado numérico externo esté correctamente conectado al sistema.

Problemas de las modalidades de espera o hibernación

Problema:	El sistema entra de forma inesperada en la modalidad de espera.
Solución:	Si el procesador alcanza una temperatura demasiado alta, el sistema entra automáticamente en la modalidad de espera para que se enfríe y para proteger el procesador y otros componentes internos. Compruebe los valores de la modalidad de espera.
Problema:	El sistema entra en modalidad de espera (el indicador de espera se enciende) inmediatamente después de la POST (Power-on self-test (POST) (se enciende el indicador de espera).
Solución:	<p>Asegúrese de que:</p> <ul style="list-style-type: none"> • La batería esté cargada. • La temperatura de funcionamiento esté dentro del rango aceptable. Consulte “Especificaciones” en la página 48. <p>Si la batería está cargada y la temperatura está dentro del rango aceptable, solicite servicio técnico para el sistema.</p>

Problema: Aparece el mensaje "error crítico de batería baja" y el sistema se apaga inmediatamente.

Solución: La carga de la batería se está acabando. Conecte el adaptador de CA al sistema o sustituya la batería por otra totalmente cargada.

Problema: Cuando pulsa Fn para volver de la modalidad de espera, la pantalla del sistema permanece en blanco.

Solución: Compruebe si se desconectó o apagó un monitor externo mientras el sistema estaba en la modalidad de espera. Si ha desconectado o apagado el monitor externo, conéctelo o enciéndalo antes de reanudar el funcionamiento del sistema desde la modalidad de espera. Al reanudar el sistema desde la modalidad de espera sin conectar el monitor externo o encenderlo, y la pantalla del sistema permanece en blanco, pulse Fn+F7 para activar la pantalla del sistema.

Nota: Si utiliza la combinación de teclas Fn+F7 para aplicar una planificación de presentación, pulse Fn+F7 como mínimo tres veces en tres segundos, y la imagen se visualizará en la pantalla del sistema.

Problema: El sistema no vuelve de la modalidad de espera o los indicadores de espera y de encendido permanecen encendidos y el sistema no funciona.

Solución: Si el sistema no vuelve de la modalidad de espera, es posible que haya entrado automáticamente en modalidad de espera o de hibernación porque la batería esté agotada. Compruebe el indicador de espera.

- Si el indicador de espera está encendido, el sistema está en modalidad de espera. Conecte el adaptador de CA al sistema; luego pulse Fn.
- Si el indicador de espera está apagado, el sistema está en modalidad de hibernación o apagado. Conecte el adaptador de CA al sistema; luego pulse el botón de encendido para reanudar el funcionamiento.

Si el sistema aún no vuelve de la modalidad de espera, es posible que el sistema haya dejado de responder y no puede apagar el sistema. En este caso, necesita restablecer el sistema. Si no ha guardado los datos, es posible que se pierdan. Para restablecer el sistema, pulse y mantenga pulsado el interruptor de encendido durante 4 segundos o más. Si el sistema sigue sin restaurarse, extraiga el adaptador de CA y la batería.

Problemas de la pantalla del sistema

Problema:	La pantalla está en blanco.
Solución:	<p>Pulse Fn+F7 para visualizar la imagen.</p> <p>Nota: Si utiliza la combinación de teclas Fn+F7 para aplicar una planificación de presentación, pulse Fn+F7 como mínimo tres veces en tres segundos, y la imagen se visualizará en la pantalla del sistema. Si está utilizando el adaptador de CA o la batería y el indicador de estado de la batería está encendido (en verde), pulse Fn+F11 para aumentar el brillo de la pantalla.</p> <p>Si el problema continúa, realice la Solución indicada en el problema siguiente "La pantalla no es legible o está distorsionada".</p>

Problema:	La pantalla es ilegible o está distorsionada.
Solución:	<p>Asegúrese de que:</p> <ul style="list-style-type: none"> • El controlador de dispositivo de la pantalla esté correctamente instalado. • La resolución de pantalla y la calidad de color se hayan establecido correctamente. • El tipo de monitor sea el correcto. <p>Para comprobar estos valores, haga lo siguiente:</p> <p>Pulse con el botón derecho del ratón en el escritorio para abrir la ventana Propiedades de Pantalla.</p> <ol style="list-style-type: none"> 1. Pulse la pestaña Configuración. 2. Compruebe si la resolución de pantalla y la calidad de color están correctamente establecidas. 3. Pulse Avanzada. 4. Pulse la pestaña Adaptador. 5. Asegúrese de que el nombre del controlador de dispositivo se muestre en la ventana de información del adaptador. <p>Nota: El nombre del controlador de dispositivo depende del chip de vídeo que se ha instalado en el sistema.</p> <ol style="list-style-type: none"> 6. Pulse el botón Propiedades. Compruebe el recuadro "Estado del dispositivo" y asegúrese de que el dispositivo esté funcionando correctamente. Si no lo está, pulse el botón Resolución de problemas. 7. Pulse la pestaña Monitor. 8. Asegúrese de que la información sea correcta. 9. Pulse el botón Propiedades. Compruebe el recuadro "Estado del dispositivo" y asegúrese de que el dispositivo esté funcionando correctamente. Si no lo está, pulse el botón Resolución de problemas.

Problema:	Aparecen caracteres incorrectos en la pantalla.
Solución:	¿Ha instalado correctamente el sistema operativo o el programa de aplicación? Si están instalados y configurados correctamente, solicite servicio técnico para el sistema.

Resolución de problemas del sistema

Problema:	En la pantalla faltan puntos o aparecen puntos descoloridos o brillantes cada vez que se enciende el sistema.
Solución:	Es una característica intrínseca de la tecnología TFT. La pantalla del sistema contiene múltiples transistores de película fina (TFT). Puede que en todo momento haya un pequeño número de puntos descoloridos o brillantes o que falten algunos puntos.

Problema:	Aparece un mensaje “No se puede crear ventana de sobreposición” al intentar iniciar la reproducción del DVD. <i>o bien</i> Es posible que no pueda ejecutar la reproducción de vídeos, DVD o aplicaciones de juegos, o bien que ésta no tenga buena calidad.
Solución:	Efectúe una de las acciones siguientes: <ul style="list-style-type: none">• Si utiliza la modalidad de color de 32 bits, cambie la profundidad de color a la modalidad de 16 bits.• Si utiliza un tamaño de escritorio de 1280×1024 o superior, disminuya el tamaño del escritorio y la profundidad de color.

Problemas de batería

Problema:	No es posible cargar por completo la batería por medio del método de apagado en el tiempo de carga estándar para el sistema.
Solución:	Para obtener más detalles, consulte la categoría Batería y alimentación en Resolución de problemas en la sección Resolución de problemas en la Ayuda de Access.

Problema:	El sistema concluye antes de que el indicador de estado de la batería indique una condición de batería agotada. <i>o bien</i> El sistema funciona después de que el indicador de estado de la batería muestre que está agotada.
Solución:	Descargue y vuelva a carga la batería.

Problema:	El tiempo de funcionamiento de una batería completamente cargada es corto.
Solución:	Para obtener más detalles, consulte la categoría Batería y alimentación en Resolución de problemas en la sección Resolución de problemas en la Ayuda de Access.

Problema:	El sistema no funciona con una batería totalmente cargada.
Solución:	Es posible que esté activa la protección contra exceso de voltaje de la batería. Apague el sistema durante un minuto para restaurar la protección; a continuación, encienda el sistema de nuevo.

Problema:	La batería no se carga.
------------------	-------------------------

Solución: Para obtener más detalles, consulte la categoría Batería y alimentación en Resolución de problemas en la sección Resolución de problemas en la Ayuda de Access.

Problema de la unidad de disco duro

Problema: La unidad de disco duro no funciona.

Solución: En el menú Boot de BIOS Setup Utility, asegúrese de que la unidad de disco duro está incluida correctamente en la lista Boot Sequence.

Problema de arranque

Problema: El sistema operativo Microsoft® Windows no se inicia.

Solución: Utilice el espacio de trabajo de Rescue and Recovery para ayudarle a solucionar o identificar el problema. Para obtener más detalles sobre Rescue and Recovery, consulte el apartado Capítulo 4, "Opciones de recuperación", en la página 23.

Problema de autenticación de huellas dactilares

Problema:	No se puede registrar o autenticar con el dedo.
Solución:	Para mejorar la situación, intente lo siguiente: <ul style="list-style-type: none">• Limpie o seque las manos para eliminar el exceso de suciedad o humedad de los dedos.• Registre o utilice un dedo diferente para la autenticación.• Si las manos están demasiado sucias, aplique loción sobre las mismas. Para obtener más detalles, consulte la categoría Lector de huellas dactilares en Resolución de problemas en la sección Resolución de problemas en la Ayuda de Access.

Otros problemas

Problema:	El sistema no responde.
Solución:	<ul style="list-style-type: none">• Para apagar el sistema, pulse y mantenga pulsado el interruptor de encendido durante 4 segundos o más. Si el sistema sigue sin responder, extraiga el adaptador de CA y la batería.• Es posible que el sistema se bloquee al entrar en la modalidad de espera durante una operación de comunicaciones. Inhabilite el temporizador de espera cuando esté trabajando en la red.

Problema:	El sistema no se apaga mediante el interruptor de encendido.
Solución:	Si el indicador de espera está encendido y está trabajando con energía de batería, sustituya la batería por una batería completamente cargada o cambie la fuente de alimentación a alimentación de CA. Si sigue teniendo un problema, pulse y mantenga pulsado el interruptor de encendido durante 4 segundos o más; esto hace que el sistema se apague.

Problema:	El sistema no se inicia desde un dispositivo que desea.
Solución:	Consulte el menú Startup de BIOS Setup Utility. Asegúrese de que la lista Boot Sequence en BIOS Setup Utility esté establecida de forma que el sistema se inicie desde el dispositivo que desea. Asegúrese también de que esté habilitado el dispositivo desde el que se inicia el sistema. En el menú Boot en BIOS Setup Utility, asegúrese de que el dispositivo esté incluido correctamente en la lista Boot Sequence.

Capítulo 4. Opciones de recuperación

Utilización de Rescue and Recovery

Si Windows no se está ejecutando correctamente, utilice el espacio de trabajo de Rescue and Recovery para ayudarle a solucionar o identificar el problema. Haga lo siguiente:

1. Apague el PC y luego enciéndalo de nuevo.
2. Mientras se visualiza la pantalla inicial, pulse el botón Lenovo Care.
3. Una vez que se abra el espacio de trabajo de Rescue and Recovery, podrá hacer lo siguiente:
 - Rescatar y restaurar los archivos, carpetas o copias de seguridad.
 - Configurar los valores y las contraseñas del sistema.
 - Resolver problemas y diagnosticarlos utilizando diagnósticos.

Para obtener más información sobre cómo utilizar las funciones de Rescue and Recovery, consulte el apartado “Visión general de la recuperación” de la Ayuda de Access en línea.

Restauración del contenido de fábrica

En lugar de proporcionar un CD de recuperación o un CD de Windows® con el sistema, Lenovo brinda métodos más sencillos para realizar las tareas típicamente asociadas con estos CD. Los archivos y programas para estos métodos alternativos están en el disco duro, con lo cual se suprimen la necesidad de tener que localizar un CD perdido y los problemas asociados al uso de una versión incorrecta del CD.

En un área protegida, o partición, oculta del disco duro se encuentra una copia de seguridad completa de todos los archivos y programas que Lenovo ha preinstalado en el sistema. Aunque ocultas, las copias de seguridad en la partición ocupan espacio de disco duro. Por lo tanto, al comprobar la capacidad del disco duro según Windows, es posible que note que la capacidad total del disco parezca más pequeña de lo esperado. Esta discrepancia se debe al contenido de la partición oculta.

El programa Recuperación del producto incluido en esta área permite restaurar todo el contenido del disco duro al mismo estado en que se encontraba al suministrarse inicialmente de fábrica.

Nota: El proceso de recuperación podría durar un par de horas.

Para recuperar el contenido original del disco duro, haga lo siguiente:

Atención: Todos los archivos de la partición primaria del disco duro (normalmente la unidad C) se perderán en el proceso de recuperación. Sin embargo, antes de sobregrabar los datos, tendrá la oportunidad de guardar uno o varios archivos en otro soporte.

1. Si es posible, guarde todos los archivos y concluya el sistema operativo.
2. Apague el sistema durante como mínimo 5 segundos.
3. Seleccione la posición On (Activado) del conmutador de radio inalámbrica del sistema.

Nota: Si olvida seleccionar la posición On (Activado) del conmutador de radio inalámbrica, no se reconocerá la tarjeta de red inalámbrica y el controlador de tarjeta inalámbrica no se incluirá en el sistema.

4. Encienda el sistema. Observe atentamente la pantalla mientras se inicia el PC. Mientras se visualiza la pantalla inicial, pulse el botón Lenovo Care. Se abrirá el espacio de trabajo de Rescue and Recovery.
5. Pulse **Restaurar el sistema**, seleccione **Restaurar el disco duro al estado original de fábrica** y siga las instrucciones de la pantalla.

Recuperación de datos

Si ha realizado una operación de copia de seguridad mediante el programa Rescue and Recovery, también tiene una o más copias de seguridad almacenadas que reflejan el contenido del disco duro tal y como era en diferentes momentos. Estas copias de seguridad se pueden almacenar en el disco duro, en una unidad de red, o en un soporte extraíble, dependiendo de las opciones que haya seleccionado durante la operación de copia de seguridad.

Puede utilizar el programa Rescue and Recovery o el espacio de trabajo de Rescue and Recovery para restaurar el contenido del disco duro a un estado anterior utilizando las copias de seguridad almacenadas. El espacio de trabajo de Rescue and Recovery se ejecuta independientemente del sistema operativo Windows. Por lo tanto, puede iniciarlo pulsando el botón Lenovo Care cuando se le solicite durante el arranque.

Una vez que el espacio de trabajo de Rescue and Recovery se abre, puede realizar una operación de recuperación, incluso si no puede iniciar Windows.

Capítulo 5. Actualización y sustitución de dispositivos

Sustitución de la batería

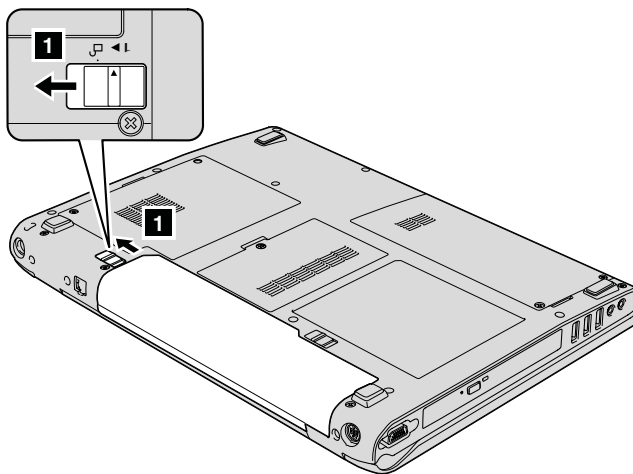
Importante

Lea la publicación *Guía de seguridad y de garantía* antes de sustituir la batería.

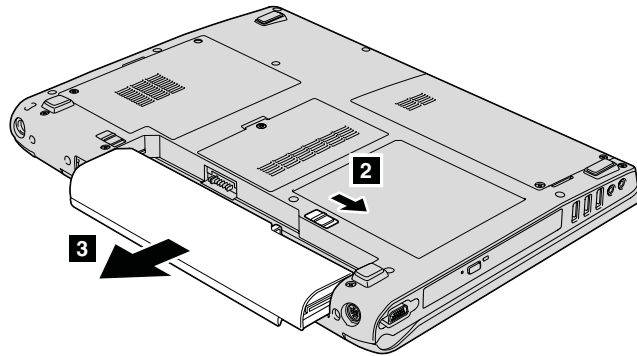
1. **Apague el sistema o entre en modalidad de hibernación.** Luego desconecte el adaptador de CA y todos los cables del sistema.

Nota: Si está utilizando una Tarjeta PC, es posible que el sistema no pueda entrar en modalidad de hibernación. Si esto sucede, apague el sistema.

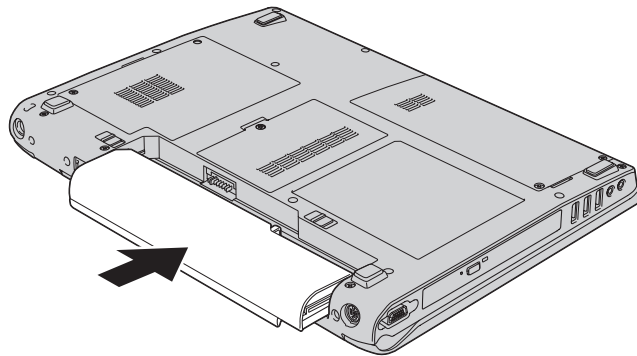
2. Cierre la pantalla del sistema y ponga el sistema cara abajo.
3. Desbloquee el pestillo de la batería **1** deslizándolo hacia la posición de desbloqueo.



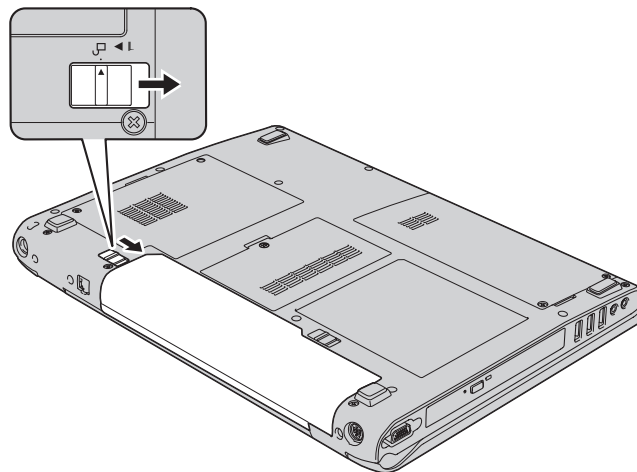
4. Desbloquee el pestillo de la batería **2** deslizándolo a la posición de desbloqueo y, mientras que lo mantiene en esta posición, extraiga la batería **3**.



5. Instale una batería nueva.



6. Asegúrese de que el pestillo de la batería esté en la posición de bloqueo.



7. Déle la vuelta al sistema de nuevo. Conecte el adaptador de CA y los cables al sistema.

Actualización de la unidad de disco duro

Importante

Lea la publicación *Guía de seguridad y de garantía* antes de sustituir la unidad de disco duro.

Puede aumentar la capacidad de almacenamiento del sistema sustituyendo la unidad de disco duro por otra de mayor capacidad. Puede adquirir una nueva unidad de disco duro en el distribuidor o el representante de márketing de Lenovo.

Notas:

1. Sustituya la unidad de disco duro sólo si la va a actualizar o reparar. Los conectores y la bahía de la unidad de disco duro no se han diseñado para cambios frecuentes ni para intercambiar unidades.
2. El espacio de trabajo de Rescue and Recovery y el programa Product Recovery no se incluyen en la unidad de disco duro opcional.

Atención

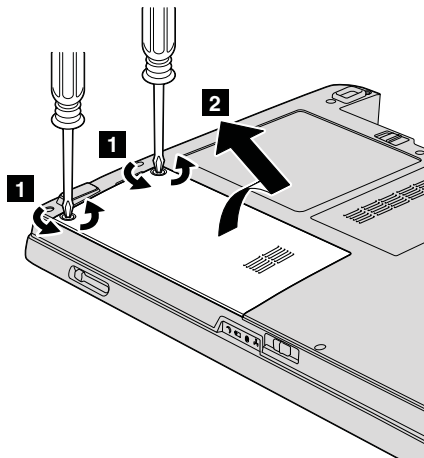
Manejo de una unidad de disco duro

- No deje caer la unidad ni la someta a golpes físicos. Envuelva la unidad con un material, como por ejemplo un paño suave, que amortigüe los golpes.
- No aplique presión sobre la cubierta de la unidad.
- No toque el conector.

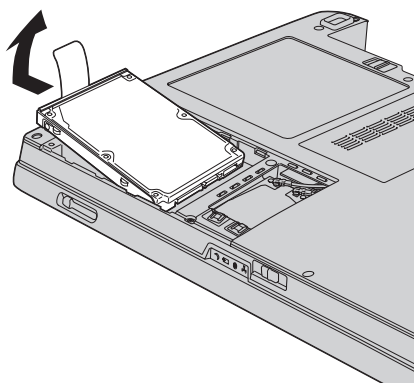
La unidad es muy sensible. Un manejo incorrecto puede causar daños y la pérdida permanente de los datos de la unidad de disco duro. Antes de extraer la unidad de disco duro, haga una copia de seguridad de toda la información del disco duro y, a continuación, apague el sistema. No extraiga nunca la unidad mientras el sistema esté en funcionamiento, en modalidad de espera o en modalidad de hibernación.

Para sustituir la unidad de disco duro, efectúe lo siguiente:

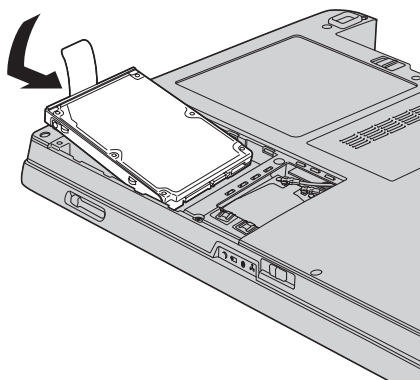
1. **Apague el sistema;** a continuación, desconecte el adaptador de CA y todos los cables del sistema.
2. Cierre la pantalla del sistema y ponga el sistema cara abajo.
3. Extraiga la batería.
4. Extraiga los dos tornillos **1** y extraiga la cubierta del disco duro **2**.



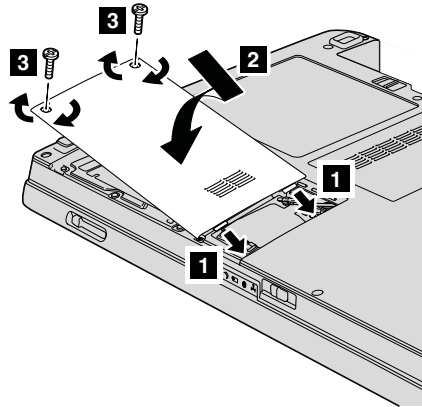
5. Deslice la unidad de disco duro hacia el lado del sistema para desconectarla y, a continuación, tire de la pestaña para extraer la unidad.



6. Coloque una nueva unidad de disco duro en la bahía de la unidad de disco duro y, a continuación, conéctela firmemente.



7. Alinee el lado frontal de la cubierta de la unidad de disco duro **1**, reinstale la cubierta **2** y atornille los tornillos **3**.



8. Vuelva a instalar la batería.
9. Déle la vuelta al sistema de nuevo. Conecte el adaptador de CA y los cables al sistema.

Sustitución de la memoria

Importante

Lea la publicación *Guía de seguridad y de garantía* antes de sustituir la memoria.

Aumentar la capacidad de la memoria es un método eficaz para mejorar la velocidad de ejecución de los programas. Puede aumentar la cantidad de memoria del sistema instalando un módulo de memoria con doble hilera de conexiones de pequeño contorno (SO-DIMM) sin almacenamiento intermedio de memoria de acceso aleatorio dinámico síncrono (DRAM) de doble velocidad de datos 2 (DDR 2), disponible como opción, en la ranura de memoria del sistema. Existen módulos SO-DIMM con distintas capacidades.

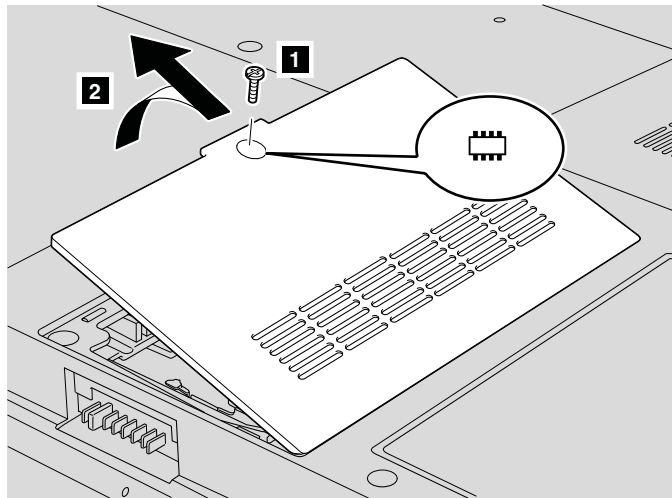
Nota: Utilice únicamente los tipos de memoria que admita el sistema. Si instala la memoria opcional incorrectamente o instala un tipo de memoria no permitido, sonará un pitido de aviso al intentar iniciar el sistema.

Para instalar un módulo SO-DIMM, efectúe lo siguiente:

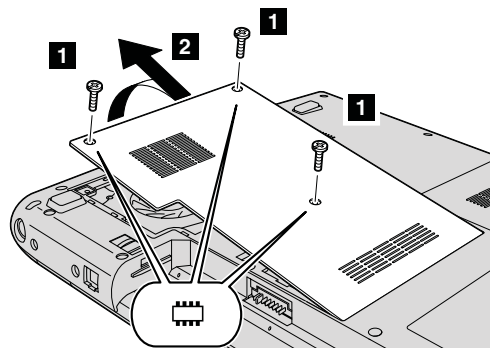
Sustitución de la memoria

1. Toque una mesa metálica o un objeto de metal con toma de tierra. Esta acción reduce la electricidad estática que hay en el cuerpo, que podría dañar el módulo SO-DIMM. No toque el borde de contacto del módulo SO-DIMM.
2. **Apague el sistema** y luego desconecte el adaptador de CA y todos los cables del sistema.
3. Cierre la pantalla del sistema y ponga el sistema cara abajo.
4. Extraiga la batería.
5. En función del tipo de cubierta de ranura de memoria, afloje los tornillos **1** de la cubierta y extraígalas **2** tal y como se muestra en las figuras.

Cubierta de ranura con un tornillo:



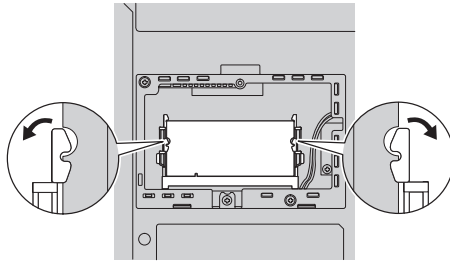
Cubierta de ranura con tres tornillos:



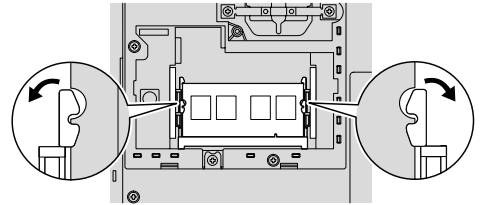
6. Si ya hay dos SO-DIMM instalados en las ranuras de memoria, extraiga uno de ellos para poder alojar el nuevo presionando simultáneamente hacia afuera los pestillos de ambos bordes del zócalo. Asegúrese de

guardarlo para utilizarlo más adelante.

Cubierta de ranura con un tornillo:



Cubierta de ranura con tres tornillos:

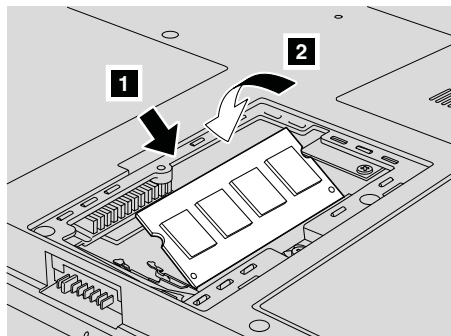


7. Busque la muesca en el lateral con contactos del SO-DIMM.

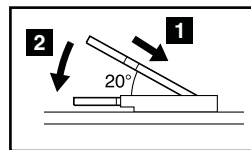
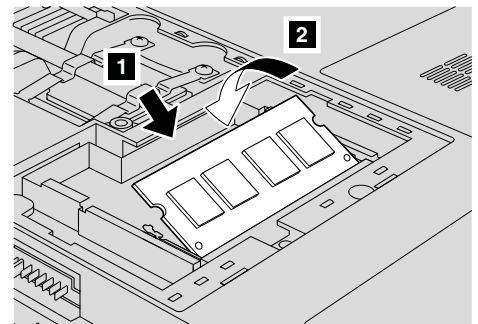
Atención: Para evitar dañar el SO-DIMM, no toque el extremo con contactos del mismo.

8. Con el extremo con muescas del SO-DIMM hacia el lateral con contactos del zócalo, inserte firmemente el SO-DIMM en el zócalo con un ángulo aproximado de 20 grados **1** y, a continuación, presiónelo con firmeza **2**.

Cubierta de ranura con un tornillo:

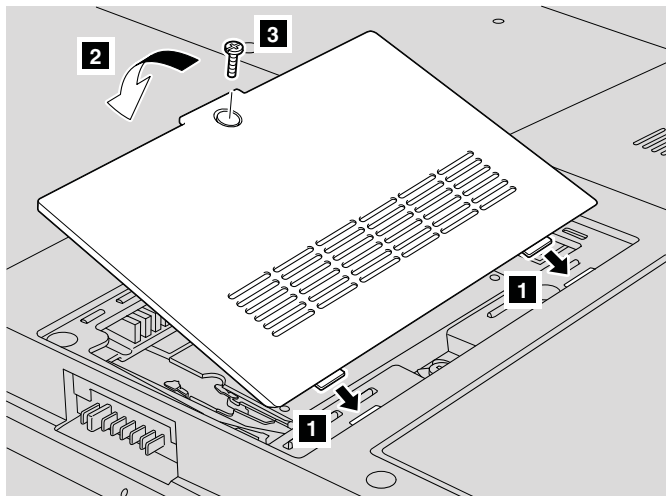


Cubierta de ranura con tres tornillos:

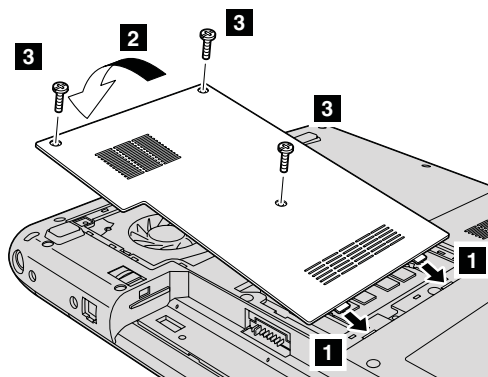


9. Empuje el SO-DIMM hacia abajo hasta que encaje en su lugar.
10. Asegúrese de que la tarjeta esté firmemente fijada en la ranura y no la mueva fácilmente.
11. En función del tipo de cubierta de ranura de memoria, alinee el lateral frontal de la cubierta **1**, reinstálelo **2** y atornille los tornillos **3** para fijar la cubierta, tal y como se muestra en las figuras.

Cubierta de ranura con un tornillo:



Cubierta de ranura con tres tornillos:



Atención: Cuando haya añadido o actualizado un SO-DIMM, no utilice el sistema hasta que haya cerrado la cubierta de la ranura de memoria. No utilice nunca el sistema con la cubierta abierta.

12. Vuelva a instalar la batería.
13. Déle la vuelta al sistema y vuelva a conectar el adaptador de CA y los cables al sistema.

Para cerciorarse de que el módulo SO-DIMM está bien instalado, siga estos pasos:

1. Encienda el sistema.
2. Mientras se visualiza la pantalla inicial, pulse F1. Se abrirá la pantalla BIOS Setup Utility.

3. El elemento "Installed Memory" muestra la cantidad de memoria instalada.

Capítulo 6. Obtención de ayuda y servicio técnico

Obtención de ayuda y servicio técnico

Si necesita ayuda, asistencia o servicio técnico o simplemente desea obtener más información acerca de los sistemas Lenovo, encontrará una amplia variedad de recursos disponibles para ayudarle en Lenovo. Este apartado contiene información acerca de dónde ir para obtener información adicional acerca de los sistemas Lenovo, qué hacer si se producen problemas en el sistema y a quién llamar para obtener servicio técnico en caso de que fuera necesario.

Los Service Pack de Microsoft son la fuente de software más reciente para las actualizaciones del producto Windows. Están disponibles mediante descarga de la Web (es posible que se apliquen tarifas de conexión) o mediante CD-ROM. Para obtener enlaces e información más específica, vaya a www.microsoft.com. Para obtener asistencia técnica con la instalación de los Service Pack del producto Microsoft Windows precargado, o sobre preguntas relativas a los mismos, consulte el sitio Web de Microsoft Product Support Services en la dirección <http://support.microsoft.com/directory/>, o puede ponerse en contacto con el Centro de soporte al cliente en los números de teléfono que se listan en “Lista de teléfonos en todo el mundo” en la página 41. Es posible que se apliquen algunas tarifas.

Obtención de ayuda en la Web

En la World Wide Web, el sitio Web de Lenovo tiene información actualizada sobre sistemas y soporte de Lenovo. La dirección de la página inicial de Lenovo es <http://www.lenovo.com>.

Encontrará información de soporte para su sistema Lenovo 3000 en la dirección www.lenovo.com/support. En este sitio Web puede obtener información acerca de cómo resolver problemas, buscar nuevas maneras de utilizar el sistema y obtener información acerca de opciones que le puedan facilitar la utilización del sistema Lenovo.

Cómo llamar al Centro de soporte al cliente

Si ha intentado corregir el problema usted mismo y todavía necesita ayuda, durante el período de garantía puede obtener ayuda e información por teléfono mediante el Centro de soporte al cliente. Los servicios siguientes están disponibles durante el período de garantía:

- Determinación de problemas - Se dispone de personal debidamente formado para ayudarle a determinar si tiene un problema de hardware y decidir la acción necesaria para arreglarlo.
- Reparación de hardware de Lenovo - Si se determina que el problema lo ha causado hardware de Lenovo bajo garantía, se dispone de personal de servicio debidamente formado para facilitarle el nivel aplicable de servicio.
- Gestión de cambios técnicos - En ocasiones, es posible que se requieran cambios una vez que se haya vendido un producto. Lenovo o su distribuidor, si está autorizado por Lenovo pondrán a su disposición los Cambios técnicos (EC) que se aplican al hardware.

No se cubren los siguientes puntos:

- Sustitución o utilización de las piezas no fabricadas por o para Lenovo o piezas que no están en garantía

Nota: Todas las piezas bajo garantía contienen un identificador de 7 caracteres en el formato FRU XXXXXXX

- Identificación de las fuentes de problemas de software
- Configuración del BIOS como parte de una instalación o actualización
- Cambios, modificaciones o actualizaciones de controladores de dispositivos
- La instalación y mantenimiento de sistemas operativos de red (NOS)
- La instalación y mantenimiento de programas de aplicación

Para determinar si la máquina está en garantía o cuándo caduca la garantía, vaya a www.lenovo.com/support y pulse **Warranty**; a continuación, siga las instrucciones de la pantalla.

Consulte la garantía de hardware de Lenovo para obtener una completa explicación de los términos de la garantía de Lenovo. Asegúrese de conservar la prueba de compra para obtener el servicio de garantía.

Si es posible, cuando llame tenga cerca el sistema en caso de que el servicio técnico tenga que ayudarle a resolver un problema del sistema. Antes de llamar, asegúrese de haber bajado los controladores más recientes y las actualizaciones del sistema, de haber ejecutado los diagnósticos y de haber registrado la información. Cuando llame al servicio técnico, tenga a mano la siguiente información:

- Tipo y modelo de máquina
- Números de serie del sistema, monitor y otros componentes, o el comprobante de compra
- Descripción del problema
- Texto exacto de los mensajes de error
- Información de la configuración del hardware y software del sistema

Los números de teléfono para el Centro de soporte al cliente se encuentran en la sección Lista de teléfonos en todo el mundo de esta guía.

Nota: Es posible que los números de teléfono cambien sin aviso previo. Para obtener la lista más reciente de los números de teléfono del Centro de soporte al cliente y las horas de funcionamiento, visite el sitio Web de soporte en la dirección www.lenovo.com/support/phone. Si el número del país o región no aparece listado, póngase en contacto con el distribuidor de Lenovo o el representante de márketing de Lenovo.

Obtención de ayuda en todo el mundo

Si viaja con el sistema o lo traslada a otro país donde se venda el tipo de máquina Lenovo, el sistema puede recibir el Servicio internacional de garantía, que automáticamente autoriza al usuario a obtener servicio de garantía durante el período de garantía. El servicio lo realizarán los proveedores de servicio autorizados para realizar el servicio de garantía.

Los métodos y procedimientos de servicio varían según el país, y es posible que algunos servicios no estén disponibles en todos los países. El Servicio internacional de garantía se realiza mediante el método de servicio (por ejemplo, servicio en depósito, en establecimiento, o in situ) que se proporcione en el país que realice el servicio. Es posible que los centros de servicio en algunos países no den servicio a todos los modelos de un tipo de máquina en concreto. En algunos países, es posible que se apliquen tarifas y restricciones en el momento de realizar el servicio.

Para determinar si el sistema puede recibir el Servicio internacional de garantía y para visualizar una lista de los países donde este servicio está disponible, vaya a www.lenovo.com/support, pulse **Warranty** y siga las instrucciones de la pantalla.

Apéndice A. Información de garantía

Información de garantía

Este Apéndice proporciona la información relacionada con el período de garantía y el tipo de servicio de garantía aplicable a la máquina en su país o región. Si desea saber los términos y condiciones de la Declaración de garantía limitada aplicable a la máquina, consulte el capítulo 2, sobre información de garantía, de la publicación Guía de seguridad y de garantía que se proporciona con la máquina.

Período de garantía

El período de garantía puede variar según el país o región y se especifica en la tabla siguiente. NOTA: "Región" se refiere a Hong Kong o a la Región de administración especial de China Macao.

Un período de garantía de 3 años en piezas y de 1 año en mano de obra significa que Lenovo proporciona servicio de garantía sin ningún cargo para:

- a. piezas y mano de obra durante el primer año del período de garantía, y
- b. sólo piezas, en base de intercambio, durante el segundo y tercer año del período de garantía. El Proveedor de servicio le cobrará por la mano de obra proporcionada en la realización de la reparación o sustitución durante el segundo y tercer año del período de garantía.

Tipo de máquina	País o región de compra	Período de garantía	Tipos de servicio de garantía
0689	EE.UU., Canadá, México, Brasil, Australia y Japón	Piezas y mano de obra - 1 año Batería - 1 año	6 1
	Otros	Piezas y mano de obra - 1 año Batería - 1 año	7 1
0768	EE.UU., Canadá, México, Brasil, Australia y Japón	Piezas y mano de obra - 1 año Batería - 1 año	6 1
	Otros	Piezas y mano de obra - 1 año Batería - 1 año	7 1
8922	EE.UU., Canadá, México, Brasil, Australia y Japón	Piezas y mano de obra - 1 año Batería - 1 año	6 1
	Otros	Piezas y mano de obra - 1 año Batería - 1 año	7 1

Tipos de servicios de garantía

Si es necesario, el Proveedor de servicio proporciona servicio de reparación o intercambio en función del tipo de servicio de garantía especificado para la Máquina en la tabla anterior y como se describe a continuación. La planificación del servicio dependerá de la hora de la llamada y de la disponibilidad de las piezas. Los niveles de servicio son objetivos de tiempo de respuesta y no están garantizados. El nivel especificado de servicio de garantía puede que no esté disponible en todas las ubicaciones a nivel mundial, es posible que se apliquen tarifas adicionales fuera del área de servicio normal del Proveedor de servicio; póngase en contacto con el Proveedor de servicio local o con su distribuidor para obtener información específica de la ubicación y del país.

1. Servicio de la unidad sustituible por el cliente ("CRU")

Lenovo proporcionará las CRU al usuario para que éste las instale, las CRU de Nivel 1 son fáciles de instalar mientras que las CRU de Nivel 2 requieren algunas herramientas y conocimientos técnicos. La información de las CRU y las instrucciones de sustitución se proporcionan con la Máquina y están disponibles en Lenovo si se solicitan. El usuario puede solicitar al Proveedor de servicio que instale las CRU, sin coste adicional, bajo el tipo de servicio de garantía designado para la Máquina. Lenovo especifica en los materiales suministrados con una CRU de repuesto si se debe devolver a Lenovo la CRU defectuosa. Cuando se solicite la devolución, 1) se proporcionarán con la CRU de repuesto las instrucciones de devolución y un contenedor, y 2) es posible que se le cobre un cargo por la CRU de repuesto si Lenovo no recibe la CRU defectuosa en el plazo de 30 días de la recepción del repuesto por parte del usuario.

2. Servicio in situ

El Proveedor de servicio reparará o cambiará la Máquina averiada en su ubicación y verificará su funcionamiento. Debe proporcionar un área de trabajo adecuada para permitir el desmontaje y montaje de la Máquina Lenovo. El área debe estar limpia, bien iluminada y adecuada para dicho propósito. Para algunas Máquinas, es posible que para algunas reparaciones sea necesario enviar la Máquina a un centro de servicio técnico designado.

3. Servicio de mensajero o depósito *

Debe desconectar la Máquina averiada para su recogida según establezca el Proveedor de servicio. Se le proporcionará el embalaje de envío para que devuelva la Máquina al centro de servicio técnico designado. Un mensajero recogerá la Máquina y la entregará al centro de servicio técnico designado. Después de su reparación o intercambio, el servicio técnico organizará la entrega de la Máquina en su domicilio. El usuario es responsable de su instalación y verificación.

4. Servicio de entrega por transporte o correo

Debe entregar o enviar por correo, de la forma especificada por el Proveedor de servicio (con prepago a menos que se especifique lo contrario), la Máquina averiada, adecuadamente embalada, a la ubicación designada. Después de que se haya reparado o cambiado la Máquina, se la pondrá a su disposición para su recogida o, en el caso del Servicio de entrega por correo, ésta se devolverá al usuario con gastos pagados por Lenovo, a menos que el Proveedor de servicio especifique lo contrario. El usuario es responsable de la subsiguiente instalación y verificación de la Máquina.

5. CRU y servicio in situ

Este tipo de Servicio de garantía es una combinación del Tipo 1 y del Tipo 2 (vea más arriba).

6. CRU y servicio de mensajero o depósito

Este tipo de Servicio de garantía es una combinación del Tipo 1 y del Tipo 3 (vea más arriba).

7. CRU y servicio de entrega por transporte o correo

Este tipo de Servicio de garantía es una combinación del Tipo 1 y del Tipo 4 (vea más arriba).

Cuando se lista un servicio de garantía de tipo 5, 6 ó 7, el Proveedor de servicio determinará el tipo de garantía que sea adecuado para la reparación.

* Este tipo de servicio se denomina Lenovo EasyServ o EasyServ en algunos países.

Para obtener servicio de garantía, póngase en contacto con un Proveedor de servicio. En Canadá o en los Estados Unidos, llame al 1-800-IBM-SERV (426-7378). En otros países, consulte los números de teléfono siguientes.

Lista de teléfonos en todo el mundo

Los números de teléfono pueden cambiar sin aviso. Para obtener los números de teléfono más actuales, vaya a <http://www.lenovo.com/support/phone>.

País o región	Número de teléfono
África	África: +44 (0)1475-555-055 Sudáfrica: +27-11-3028888 y 0800110756 África Central: Póngase en contacto con el IBM Business Partner más cercano
Alemania	07032-15-49201 Servicio de garantía y soporte: 01805-25-35-58 (alemán)
Argentina	0800-288-5366 (español)
Australia	1300-880-917 (inglés)

País o región	Número de teléfono
Austria	01-24592-5901 01-211-454-610 (alemán)
Bélgica	02-210-9820 (holandés) 02-210-9800 (francés) Servicio de garantía y soporte: 02-225-3611
Bolivia	0800-0189 (español)
Brasil	Región de Sao Paulo: (11) 3889-8986 Número gratuito fuera de la región de Sao Paulo: 0800-701-4815 (portugués de Brasil)
Brunei	801-1041
Canadá	1-800-565-3344 (inglés, francés) En Toronto sólo llame a: 416-383-3344
Colombia	1-800-952-0466 (español)
Corea	1588-6782 (coreano)
Costa Rica	Número gratuito: 0-800-011-1029 (español)
Croacia	0800-0426
Chile	1-230-020-1103 (español)
China (Hong Kong S.A.R.)	Portátiles: 852-2516-3919 PC de sobremesa: 800-938-008
China (Macau S.A.R.)	Portátiles: 0800-689 PC de sobremesa: 0800-686
Chipre	+357-22-841100
Dinamarca	4520-8200 Servicio de garantía y soporte: 7010-5150 (danés)
Ecuador	1-800-426911 (español)
El Salvador	800-6264 (español)
Eslovaquia	+421-2-4954-1217
Eslovenia	+386-1-4796-699
España	91-714-7983 0901-100-000 (español)
Estados Unidos	1-800-426-7378 (inglés)
Estonia	+386-61-1796-699
Federación Rusa	+7-495-940-2000 (ruso)
Filipinas	1800-1601-0033

País o región	Número de teléfono
Finlandia	09-459-6960 Servicio de garantía y soporte: +358-800-1-4260 (finlandés)
Francia	0238-557-450 Servicio de garantía y soporte: Software 0810-631-020 Hardware 0810-631-213 (francés)
Grecia	+30-210-680-1700
Guatemala	1800-624-0051 (español)
Holanda	+31-20-514-5770 (holandés)
Honduras	Tegucigalpa & San Pedro Sula: 232-4222 San Pedro Sula: 552-2234 (español)
Hungría	+36-1-382-5720
India	1800-425-6666 o bien +91-80-2678-8970 (inglés)
Indonesia	001-803-606-282
Irlanda	01-815-9202 Servicio de garantía y soporte: 01-881-1444 (inglés)
Israel	+972-3-531-3900 - Centro de servicio de Givat Shmuel +972-4-849-4608 - Centro de servicio de Haifa (hebreo, inglés)
Italia	02-7031-6101 Servicio de garantía y soporte: 39-800-820094 (italiano)
Japón	PC de sobremesa: 0120-000-817 Portátiles: 0570-064-400
Letonia	+386-61-1796-699
Lituania	+386-61-1796-699
Luxemburgo	+352-298-977-5063 (francés)
Malasia	1800-88-1889 (inglés, bahasa, malayo)
Malta	+356-23-4175
México	01-800-123-1632 (español)
Oriente Medio	+44 (0) 1475-555-055
Nueva Zelanda	0800-777-217 (inglés)
Nicaragua	Centro de soporte al cliente de Lenovo - número gratuito: 001-800-220-1830 (español)

País o región	Número de teléfono
Noruega	6681-1100 Servicio de garantía y soporte: 8152-1550 (noruego)
Panamá	206-6047 (español) Centro de soporte al cliente de Lenovo - número gratuito: 001-866-434-2080
Perú	0-800-00-966 (español)
Polonia	+48-22-878-6999
Portugal	+351-21-892-7147 (portugués)
Reino Unido	01475-555-055 Soporte de garantía estándar: 08705-500-900 (inglés)
República Checa	+420-2-7213-1316
República Dominicana	Número gratuito: 1-866-434-2080 (español)
Rumania	+4-021-224-4015
Singapur	800-6011-343
Sri Lanka	+94-11-249-3523 (inglés)
Suecia	08-477-4420 Servicio de garantía y soporte: 077-117-1040 (sueco)
Suiza	058-333-0900 Servicio de garantía y soporte: 0800-55-54-54 (alemán, francés, italiano)
Tailandia	1800-060-066 (tailandés)
Taiwán	0800-000-701 (mandarín)
Turquía	00800-4463-2041 (turco)
Uruguay	000-411-005-6649 (español)
Venezuela	0-800-100-5722 (español)
Vietnam	Para el área del norte y Hanoi: 84-4-843-6675 Para el área del sur y Ho Chi Minh City: 84-8-829-5160 (inglés, vietnamita)

Apéndice B. Unidades sustituibles por el cliente (CRU)

Para el sistema, las siguientes piezas se denominan piezas de unidades sustituibles por el cliente (CRU).

A continuación se listan las CRU y la documentación donde están ubicadas las instrucciones de extracción/sustitución.

Lenovo 3000 C Series

	Guía de servicio y de resolución de problemas	Instrucciones de instalación	Ayuda de Access	Manual en línea de mantenimiento de hardware
CRU del Grupo 1				
Batería	X		X	X
Unidad de disco duro	X		X	X
Adaptador de CA y cable de alimentación		X		
Memoria (Tipo de máquina 8922)	X		X	X
CRU del Grupo 2				
Unidad óptica			X	X
Tarjeta Mini-PCI Express			X	X
Tarjeta Bluetooth			X	X

Lenovo 3000 N Series

	Guía de servicio y de resolución de problemas	Instrucciones de instalación	Ayuda de Access	Manual en línea de mantenimiento de hardware
CRU del Grupo 1				
Batería	X		X	X
Unidad de disco duro	X		X	X
Unidad óptica (Tipo de máquina 0768)			X	X
Adaptador de CA y cable de alimentación		X		
Memoria (Tipo de máquina 0689, 0768)	X		X	X
CRU del Grupo 2				
Unidad óptica (Tipo de máquina 0689)			X	X
Tarjeta Mini-PCI Express			X	X

Encontrará instrucciones acerca de cómo sustituir las CRU en la ayuda de Access. Para abrir la ayuda de Access, pulse **Inicio**, mueva el puntero a **Todos los programas** y luego a **Lenovo Care**. Pulse **Ayuda de Access**.

Si no puede acceder a estas instrucciones o si tiene dificultad para sustituir una CRU, puede utilizar los siguientes recursos adicionales:

- El manual en línea de mantenimiento de hardware disponible en el sitio Web de soporte
<http://www.lenovo.com/think/support/site.wss/document.do?lnocid=part-video>
- El Centro de soporte al cliente. Para ver el número de teléfono del Centro de soporte correspondiente a su país o región, consulte el apartado “Lista de teléfonos en todo el mundo” en la página 41.

Apéndice C. Características y especificaciones

Para ver detalles sobre cada pieza y su función en el sistema, consulte “Acerca del sistema” en la Ayuda de Access en línea.

Características

Procesador

- Consulte las propiedades del sistema. Puede hacerlo de la forma siguiente: Pulse con el botón derecho en Mi PC del escritorio y en el menú desplegable seleccione Propiedades.

Memoria

- Memoria de acceso aleatorio dinámico síncrono (DRAM) de doble velocidad de datos (DDR) II

Dispositivo de almacenamiento

- Unidad de disco duro de 2,5 pulgadas

Pantalla

La pantalla en color utiliza tecnología TFT:

- Tamaño: 15,4 pulgadas, 15,0 pulgadas o 14,1 pulgadas, dependiendo del modelo
- Resolución:
 - LCD: Hasta 1680 por 1050, dependiendo del modelo
 - Monitor externo: Hasta 1920 por 1440 o 2048 por 1536, dependiendo del modelo
- Control de brillo
- Cámara integrada (en algunos modelos)

Teclado

- Lector de huellas dactilares (en algunos modelos)
- De 84 teclas, de 85 teclas o de 89 teclas
- Área táctil
- Función de tecla Fn
- Botón Lenovo Care
- Botones de control de volumen

Interfaz

- Conector de monitor externo
- Conector S-Vídeo
- Conector de auriculares estéreo
- Conector de micrófono

Características

- 4 conectores Universal Serial Bus (USB)
- Conector de teléfono RJ11
- Conector Ethernet RJ45
- IEEE1394

Ranura de Tarjeta PC

- Tarjeta PC de Tipo II

Unidad óptica

- Unidad de CD-ROM, DVD-ROM, Combo o Multi dependiendo del modelo.

Características de conexión inalámbrica

- LAN inalámbrica integrada o *Bluetooth* (en algunos modelos)

Lector de soporte digital

- Ranura de soporte digital 5-en-1 (Tarjeta SD, MMC, Lápiz de memoria, Tarjeta xD-Picture, Memory Stick Pro)

Especificaciones

Tamaño

- Modelo de pantalla de 14,1 pulgadas
 - Anchura: 339 mm
 - Profundidad: 257 mm o 277 mm
 - Altura: de 30,3 a 37,7 mm
- Modelo de pantalla de 15,0 pulgadas
 - Anchura: 332 mm
 - Profundidad: 269 mm
 - Altura: de 28,1 a 33 mm
- Modelo de pantalla de 15,4 pulgadas
 - Anchura: 360 mm
 - Profundidad: 267 mm o 287 mm
 - Altura: de 31,4 a 38,6 mm

Entorno

- Altura máxima sin presurización: 3048 m (10000 pies)
- Temperatura:
 - A altitudes que no superen los 2438 m (8000 pies)
 - En funcionamiento sin disquete: de 5° a 35°C (de 41° a 95°F)
 - En funcionamiento con un disquete: de 10° a 35°C (de 50° a 95°F)
 - Apagado: de 5° a 43°C (de 41° a 109°F)
 - A altitudes por encima de los 2438 m (8.000 pies)
 - Temperatura máxima de funcionamiento: 31,3° C (88° F)

Nota: Cuando cargue la batería, la temperatura de ésta deberá ser de 10° C (50° F) como mínimo.

- Humedad relativa:
 - En funcionamiento sin un disquete en la unidad: de 8% a 95%
 - En funcionamiento con un disquete en la unidad: de 8% al 80%

Emisión de calor

- 90 W (307 Btu/hour) máximo para modelos Discrete Graphics
- 65 W (222 Btu/hour) máximo para modelos Integrated Graphics

Fuente de alimentación (adaptador de CA)

- Entrada de onda senoidal de 50 a 60 Hz
- Valor nominal de entrada del adaptador de CA: 100-240 V CA, de 50 a 60 Hz

Batería

- Batería de iones de litio (Li-Ion)
 - Voltaje nominal: 10,8 V CC
 - Capacidad: 4,4 AH, 4,8 AH o 6,6 AH, dependiendo del modelo

Duración de la batería

- Para ver el porcentaje de la energía de la batería restante, consulte el Medidor de energía en la bandeja de tareas.

Apéndice D. Avisos

Avisos

Es posible que Lenovo no ofrezca los productos, servicios o características descritos en este documento en todos los países. Consulte al representante local de Lenovo para obtener información acerca de los productos y servicios actualmente disponibles en su localidad. Cualquier referencia a un producto, programa o servicio de Lenovo no pretende afirmar ni implicar que sólo se pueda utilizar dicho producto, programa o servicio de Lenovo. En su lugar, se puede utilizar cualquier producto, programa o servicio funcionalmente equivalente que no infrinja ninguno de los derechos de propiedad intelectual de Lenovo. Sin embargo, es responsabilidad del usuario evaluar y verificar el funcionamiento de los productos, programas o servicios que no sean de Lenovo.

Lenovo puede tener patentes o solicitudes de patentes pendientes que afecten a temas descritos en este documento. La posesión de este documento no confiere ninguna licencia sobre dichas patentes. Puede enviar consultas acerca de licencias, por escrito, a:

*Lenovo (United States), Inc.
500 Park Offices Drive, Hwy. 54
Research Triangle Park, NC 27709
Estados Unidos
A la atención de: Lenovo Director of Licensing*

LENOVO GROUP LTD. PROPORCIONA ESTA PUBLICACIÓN “TAL CUAL”, SIN GARANTÍAS DE NINGUNA CLASE, YA SEAN EXPLÍCITAS O IMPLÍCITAS, INCLUIDAS, PERO SIN LIMITARSE A, LAS GARANTÍAS IMPLÍCITAS DE NO-INFRINGIMIENTO, COMERCIALIZACIÓN O ADECUACIÓN PARA UN PROPÓSITO DETERMINADO. Algunos países no permiten la renuncia de garantías expresas o implícitas en determinadas transacciones; por consiguiente, puede que esta declaración no se aplique a su caso.

Esta información puede contener imprecisiones técnicas o errores tipográficos. Periódicamente se efectúan cambios en la información aquí contenida; dichos cambios se incorporarán en las nuevas ediciones de la publicación. En todo momento y sin previo aviso, Lenovo puede efectuar mejoras y/o cambios los productos y/o programas descritos en esta publicación.

Los productos descritos en este documento no están destinados a la utilización en implementación u otras aplicaciones de soporte de vida donde

un funcionamiento incorrecto pueda resultar en daños personales o la muerte de personas. La información contenida en este documento no afecta ni cambia las especificaciones ni las garantías del producto Lenovo. No hay nada en este documento que funcione como una indemnización o licencia explícita o implícita bajo los derechos de propiedad intelectual de Lenovo o de terceros. Toda la información contenida en este documento se ha obtenido en entornos específicos y se presenta como un ejemplo. El resultado obtenido en otros sistemas operativos puede variar.

Lenovo puede utilizar o distribuir cualquier información proporcionada por el usuario de la manera que crea adecuada sin incurrir en ninguna obligación con el mismo.

Cualquier referencia en esta publicación a sitios Web que no sean de Lenovo se proporciona sólo para su conveniencia y de ninguna manera representa un reconocimiento de dichos sitios Web. El material de esos sitios Web no forma parte del material de este producto de Lenovo y el usuario hará uso de los mismos bajo su propia responsabilidad.

Los datos de rendimiento contenidos aquí se han determinado en un entorno controlado. Por lo tanto, el resultado obtenido en otros entornos operativos puede variar de forma significativa. Es posible que algunas mediciones se hayan realizado en sistemas en nivel de desarrollo y no hay ninguna garantía de que estas mediciones serán las mismas en sistemas disponibles comercialmente. Además, puede que algunas mediciones se hayan realizado mediante extrapolación. Puede que los resultados reales varíen. Los usuarios de este documento deben verificar los datos aplicables para su entorno específico.

Aviso de salida de televisión

El aviso siguiente se aplica a los modelos que tienen una característica de salida de televisión instalada en fábrica.

Este producto incorpora tecnología de protección de copyright que está protegida por reclamaciones de método de ciertas patentes de los EE.UU. y otros derechos de propiedad intelectual de Macrovision Corporation y otros dueños de derechos. La utilización de esta tecnología con protección de copyright debe autorizarla Macrovision Corporation y tiene como objeto su uso en el hogar y en otros lugares de visualización limitada, a menos que Macrovision Corporation autorice otros usos. Se prohíbe desmontar el dispositivo y realizar modificaciones técnicas en éste.

Avisos sobre emisiones electrónicas

La siguiente información se refiere a Lenovo 3000 C200, tipo de máquina 8922, y Lenovo 3000 N100, tipo de máquina 0689 y 0768.

Declaración de la Federal Communications Commission (FCC)

Las pruebas efectuadas a este equipo han demostrado que cumple los límites establecidos para los dispositivos digitales de Clase B, conforme a la Sección 15 de las Normas de la FCC. Estos límites están diseñados para proporcionar una protección razonable contra interferencias perjudiciales en una instalación residencial. Este equipo genera, utiliza y puede irradiar energía de radiofrecuencia y, si no se instala ni se utiliza de acuerdo con las instrucciones, puede causar interferencias perjudiciales en las comunicaciones de radio. Sin embargo, no hay ninguna garantía de que no se produzcan interferencias en una instalación determinada. Si este equipo causa interferencias perjudiciales en la recepción de radio o televisión, lo cual puede determinarse apagando y encendiendo el equipo, se recomienda al usuario que intente corregir la interferencia mediante una o varias de las medidas siguientes:

- Reoriente o cambie la ubicación de la antena receptora.
- Aumente la separación entre el equipo y el receptor.
- Conecte el equipo a una toma de alimentación de un circuito distinto de aquel al que está conectado el receptor.
- Consulte con un distribuidor autorizado o representante de servicio técnico para obtener ayuda.

Es preciso utilizar cables y conectores con la debida protección y toma de tierra para cumplir los límites de emisiones de la FCC. Los cables y conectores adecuados están disponibles a través de los distribuidores autorizados de Lenovo. Lenovo no es responsable de las interferencias de radio o televisión causadas por la utilización de cables y conectores que no sean los recomendados o por modificaciones o cambios no autorizados efectuados en este equipo. Los cambios o modificaciones no autorizados pueden anular la autorización del usuario a utilizar este equipo.

Este dispositivo cumple con la Sección 15 de las Normas de la FCC. Su funcionamiento está sujeto a las dos condiciones siguientes: (1) este dispositivo no puede causar interferencias perjudiciales y (2) este dispositivo debe aceptar cualquier interferencia recibida, incluidas las interferencias que puedan producir un funcionamiento no deseado.

Parte responsable:

Lenovo (United States) Inc.
One Manhattanville Road
Purchase, New York 10577
Teléfono: (919) 254-0532



Declaración de conformidad de las emisiones de Clase B de la industria de Canadá

Este aparato digital de Clase B cumple con la normativa ICES-003 de Canadá.

Avis de conformité à la réglementation d'Industrie Canada

Cet appareil numérique de la classe B est conforme à la norme NMB-003 du Canada.

Declaración de conformidad con las directrices EMC de la Unión Europea

Este producto satisface los requisitos de protección de la Directriz del Consejo de la UE 89/336/EEC relativa a la aproximación de las leyes de los Estados Miembros respecto a la compatibilidad electromagnética. Lenovo no puede aceptar la responsabilidad por el incumplimiento de los requisitos de protección resultantes de una modificación no recomendada del producto, incluyendo la adaptación de tarjetas de opciones no Lenovo.

Las pruebas efectuadas a este equipo han demostrado que cumple los límites establecidos para el equipo de tecnología de la información de Clase B, conforme a CISPR 22/European Standard EN 55022. Los límites para el equipo de Clase B se derivan de los entornos residenciales típicos para proporcionar una protección razonable frente a interferencias con dispositivos de comunicaciones con licencia.

Es preciso utilizar cables y conectores con la debida protección y toma de tierra para reducir el riesgo de ocasionar interferencias con las comunicaciones de radio y TV, así como con otros equipos eléctricos o electrónicos. Estos cables y conectores están disponibles a través de los distribuidores autorizados de Lenovo. Lenovo no puede aceptar la responsabilidad por cualquier interferencia ocasionada por el uso de cables y conectores distintos de los recomendados.

Información importante para la Directiva europea 2002/96/EC



Aviso : este marca sólo se aplica a países de la Unión europea (UE) y Noruega. Este aparato está etiquetado según la Directiva europea 2002/96/EC relativa el equipo electrónico y eléctrico de desecho (WEEE). La Directiva determina la infraestructura para la devolución y reciclaje de aparatos usados tal y como es aplicable en la Unión europea. Esta etiqueta se aplica a varios productos para indicar que el producto no se debe tirar, sino que se debe devolver al final de su vida según esta Directiva.

Remarque : Cette étiquette concerne uniquement les pays de l'Union européenne et la Norvège. Cet appareil porte une étiquette liée aux dispositions de la Directive 2002/96/CE du Conseil Européen relative aux déchets d'équipements électriques et électroniques (DEEE). Cette directive détermine les dispositions générales, applicables dans l'Union européenne, pour la récupération et le recyclage des équipements utilisés. Cette étiquette est apposée à différents produits pour signaler qu'ils ne doivent pas être jetés mais récupérés, selon les dispositions énoncées dans la directive.

注意: このマークは、EU 諸国およびノルウェーにおいてのみ適用されます。この機器には、EU 諸国に対する廃電気電子機器指令 2002/96/EC (WEEE) のラベルが貼られています。この指令は、EU 諸国に適用する使用済み機器の回収とリサイクルの骨子を定めています。このラベルは、使用済みになった時に指令に従って適正な処理をする必要があることを知らせるために、種々の製品に貼られています。

Oferta de software de IBM Lotus

Acerca de la oferta: Como cliente de un sistema Lenovo válido, el usuario recibe una licencia única y limitada para Lotus Notes® “Standalone” Client y una licencia única para el software Lotus SmartSuite®. Estas licencias autorizan al usuario a instalar y utilizar este software en su nuevo sistema Lenovo utilizando una de las opciones siguientes:

- **El soporte de este software no se incluye en esta oferta. Si no tiene aún el soporte de software Lotus Notes Client o Lotus SmartSuite adecuado,** puede solicitar un CD e instalar el software en el sistema. Para obtener más información, consulte el apartado “Para solicitar un CD” en la página 57.

- **Si ya tiene una copia con licencia del software**, está autorizado a realizar y utilizar una copia adicional del software que tiene.

Acerca de IBM Lotus Notes: Con Notes Standalone Client de uso limitado, puede integrar los más valiosos recursos de gestión de información personal (PIM), de colaboración y mensajería —como por ejemplo correo electrónico, calendario, tareas— permitiéndole acceder a los mismos mientras esté conectado o desconectado de la red. La licencia autónoma no incluye el derecho a acceder a servidores IBM Lotus Domino; sin embargo, esta licencia autónoma se puede actualizar a una licencia completa de Notes por un reducido importe. Para obtener más información, visite <http://www.lotus.com/notes>.

Acerca de IBM Lotus SmartSuite: Lotus SmartSuite contiene avanzadas aplicaciones con características que le ahorran tiempo y le permiten iniciar su trabajo con ventaja y guiarle a lo largo del proceso de las distintas tareas.

- Lotus Word Pro[®] – Procesador de textos
- Lotus 1-2-3[®] – Hoja de cálculo
- Lotus Freelance Graphics[®] – Presentación de gráficos
- Lotus Approach[®] – Base de datos
- Lotus Organizer[®] – Gestor de tiempo, contactos e información
- Lotus FastSite[®] – Editor Web
- Lotus SmartCenter – Gestor de información de Internet

Soporte al cliente: Para obtener información de soporte y los números de teléfono para ayudarle con la instalación inicial del software, visite <http://www.lenovo.com/support>. Para adquirir soporte técnico aparte de este soporte de instalación inicial, visite <http://www.lotus.com/passport>.

Acuerdo de licencia de programa internacional: La licencia de software que se concede al usuario mediante esta oferta no incluye actualizaciones de software o soporte técnico, y está sujeta a los términos y condiciones del IBM International Program License Agreement (IPLA) que acompaña al software. La utilización de los programas Lotus SmartSuite y Lotus Notes descritos en esta oferta constituye la aceptación de los términos de esta oferta y del IPLA. Para obtener más información acerca del IBM IPLA, visite <http://www.ibm.com/software/sla/sladb.nsf>. Estos programas no están destinados a la reventa.

Prueba de autorización: La prueba de compra para el sistema Lenovo cualificado, así como este documento de la oferta, se deben conservar como prueba de autorización.

Adquisición de actualizaciones, licencias adicionales y soporte técnico
Las actualizaciones de software y el soporte técnico están disponibles mediante el pago de una tarifa a través del programa Passport Advantage[®] de

IBM. Para obtener información acerca de la adquisición de licencias adicionales para Notes, SmartSuite u otros productos Lotus®, visite <http://www.ibm.com> o <http://www.lotus.com/passport>.

Para solicitar un CD:

Importante: Conforme a esta oferta, puede solicitar un soporte de CD por licencia. Necesitará proporcionar un número de serie de 7 dígitos del nuevo sistema Lenovo que ha adquirido. El CD se proporciona sin coste alguno; sin embargo, es posible que las jurisdicciones locales apliquen los costes de portes, aranceles e impuestos correspondientes. Permita de 10 a 20 días laborables, a partir de la fecha la recepción de la petición, para la entrega.

-En Estados Unidos o Canadá:

Llame al 800-690-3899

-En países de América Latina:

Mediante Internet: <http://smartsuite.modusmedia.com>

Dirección de correo:

IBM - Lotus Notes and SmartSuite Program

Modus Media International

501 Innovation Avenue

Morrisville, NC, EEUU 27560

Fax: 919-405-4495

Para solicitar información acerca de un pedido, póngase en contacto con:

smartsuite_ibm@modusmedia.com

-En países europeos:

Mediante Internet: <http://ibm.modusmedia.co.uk>

Dirección de correo:

IBM - Lotus Notes and SmartSuite Program

P.O. Box 3118

Cumbernauld, Scotland, G68 9JX

Para solicitar información acerca de un pedido, póngase en contacto con:

ibm_smartsuite@modusmedia.com

-En países asiáticos del Pacífico:

Mediante Internet: <http://smartsuite.modusmedia.com>

Dirección de correo:

IBM - Lotus Notes and SmartSuite Program

Modus Media International

eFulfillment Solution Center

750 Chai Chee Road

#03-10/14, Technopark at Chai Chee,

Singapur 469000

Fax: +65 6448 5830

Para solicitar información acerca de un pedido, póngase en contacto con:

Marcas registradas

Los términos siguientes son marcas registradas de Lenovo en Estados Unidos y/o en otros países:

- Lenovo
- Lenovo Care
- Rescue and Recovery
- ThinkVantage

Los términos siguientes son marcas registradas de International Business Machines Corporation en los Estados Unidos y/o en otros países:

- IBM
- Lotus
- Lotus 1-2-3
- Lotus Approach
- Lotus FastSite
- Lotus Freelance Graphics
- Lotus Notes
- Lotus Organizer
- Lotus SmartCenter
- Lotus SmartSuite
- Lotus Word Pro

Microsoft y Windows son marcas registradas de Microsoft Corporation en Estados Unidos y/o en otros países.

Otros nombres de empresas, productos o servicios pueden ser marcas registradas o de servicio de otras empresas.

Índice

A

- actualización del dispositivo de almacenamiento 27, 29
- ayuda
 - en todo el mundo 37
 - mediante la Web 35
 - mediante teléfono 35
 - y servicio 35
- Ayuda de Access 1, 10, 12, 23, 45

B

- batería
 - problemas 20
 - sustitución 25

C

- características 47
- consejos, importantes 3
- consejos importantes 3
- contraseña
 - establecimiento 4
 - problemas 17

D

- diagnóstico de problemas 12
- disco duro
 - actualización 27, 29
 - problemas 21

E

- entorno 3
- errores sin mensaje 15
- especificaciones 48

L

- lector de huellas dactilares 47
 - cuidado 6
 - problemas de autenticación 22
- Lenovo Care 45
 - botón 1, 21, 23, 29, 47
- limpieza del sistema 9
- lista Boot priority order 22

M

- mensajes de error 12

P

- pantalla del sistema 19
- PC-Doctor para Windows 12
- problema de arranque 21

problemas

- arranque 21
- batería 20
- contraseña 17
- diagnóstico 12
- disco duro 21
- gestión de energía 17
- lector de huellas dactilares 22
- modalidad de espera 17
- modalidad de hibernación 17
- pantalla del sistema 19
- resolución de problemas 12
- teclado 17
- problemas de la modalidad de espera 17
- problemas de la modalidad de hibernación 17
- problemas del teclado 17

R

- recuperación de software preinstalado 23
- Rescue and Recovery 23
- resolución de problemas 12

S

- sustituir la batería 25

T

- télefono, ayuda por 35
- transporte del sistema 4

U

- Unidad sustituible por el cliente (CRU)
 - lista de piezas 45

W

- Web, ayuda en la 35

Número Pieza: 41W7819

(1P) P/N: 41W7819

