

ThinkPad® X41 Tablet  
Guía de servicio y de resolución de  
problemas



ThinkPad® X41 Tablet  
Guía de servicio y de resolución de  
problemas

**Nota**

Antes de utilizar esta información y el producto al que da soporte, asegúrese de leer la información general contenida en los apartados “Información de seguridad importante” en la página v, Apéndice A, “Información relacionada con la conectividad inalámbrica”, en la página 47, Apéndice B, “Información de garantía”, en la página 49 y Apéndice D, “Avisos”, en la página 79.

**Primera edición (Noviembre de 2005)**

Este manual es la traducción del original inglés *ThinkPad X41 Tablet Service and Troubleshooting Guide*, (39T9259).

© Copyright Lenovo 2005.

Portions © Copyright International Business Machines Corporation 2005.

Reservados todos los derechos.

# Contenido

<b>Información de seguridad importante . . . . .</b>	<b>v</b>
Condiciones que requieren acción inmediata . . . . .	v
Directrices generales de seguridad . . . . .	vii
Servicio . . . . .	vii
Cables y adaptadores de alimentación . . . . .	vii
Alargadores y dispositivos relacionados . . . . .	viii
Enchufes y tomas de corriente . . . . .	viii
Baterías. . . . .	ix
Calor y ventilación del producto . . . . .	x
Seguridad de la unidad de CD y DVD . . . . .	xi
Información sobre seguridad adicional . . . . .	xi
Declaración de conformidad para rayos láser . . . . .	xv
<b>Aviso importante para los usuarios . . . . .</b>	<b>xix</b>
Aviso importante de regulación para los usuarios . . . . .	xix
Información sobre la capacidad del disco duro . . . . .	xix
<b>Cómo encontrar información con el botón Access IBM . . . . .</b>	<b>xxi</b>
<b>Capítulo 1. Visión general del nuevo sistema ThinkPad . . . . .</b>	<b>1</b>
Características generales del ThinkPad . . . . .	2
Características. . . . .	4
Especificaciones . . . . .	5
Cuidado del sistema ThinkPad . . . . .	6
<b>Capítulo 2. Resolución de problemas del sistema . . . . .</b>	<b>11</b>
Diagnóstico de problemas . . . . .	12
Resolución de problemas. . . . .	12
Mensajes de error . . . . .	12
Errores sin mensaje . . . . .	18
Problema de contraseñas. . . . .	19
Problema del interruptor de encendido . . . . .	20
Problemas del teclado. . . . .	20
Problemas del TrackPoint . . . . .	21
Problemas de las modalidades de espera e hibernación . . . . .	22
Problemas de la pantalla del sistema. . . . .	25
Problemas de batería . . . . .	26
Problemas de unidad de disco duro . . . . .	27
Problema de arranque. . . . .	28
Problemas de autenticación de huellas dactilares . . . . .	29
Otros problemas . . . . .	29
Inicio de BIOS Setup Utility. . . . .	32
Recuperación del software preinstalado . . . . .	33
Actualización de la unidad de disco duro . . . . .	34
Sustitución de la batería . . . . .	37
Utilización de la batería de vida ampliada . . . . .	38
<b>Capítulo 3. Obtención de ayuda y servicio técnico . . . . .</b>	<b>43</b>
Obtención de ayuda y servicio técnico . . . . .	44
Obtención de ayuda en la Web. . . . .	44
Cómo llamar al Centro de soporte al cliente . . . . .	44
Obtención de ayuda en todo el mundo . . . . .	46
<b>Apéndice A. Información relacionada con la conectividad inalámbrica . . . . .</b>	<b>47</b>
Interoperabilidad inalámbrica . . . . .	47
Entorno de uso y salud . . . . .	48
<b>Apéndice B. Información de garantía . . . . .</b>	<b>49</b>
Declaración de garantía limitada de Lenovo . . . . .	49
Parte 1 - Términos generales . . . . .	49
Parte 2 - Términos específicos de cada país . . . . .	53
Parte 3 - Información de garantía . . . . .	68
Tipos de servicios de garantía . . . . .	70
Lista de teléfonos en todo el mundo . . . . .	71
Garantía adicional para México . . . . .	75
<b>Apéndice C. Unidades sustituibles por el cliente (CRU) . . . . .</b>	<b>77</b>
Unidades sustituibles por el cliente (CRU) . . . . .	77
<b>Apéndice D. Avisos . . . . .</b>	<b>79</b>
Avisos . . . . .	79
Aviso de salida de televisión . . . . .	80
Avisos sobre emisiones electrónicas . . . . .	80
Declaración de conformidad de la Federal Communications Commission (FCC) . . . . .	81

Declaración de conformidad de las emisiones de Clase B de la industria de Canadá . . . . .	Oferta de software de IBM Lotus . . . . .	82	83
Declaración de conformidad con las directrices EMC de la Unión Europea . . . . .	Marcas registradas . . . . .	82	85
Avisos de medio ambiente para Japón . . . . .	<b>Índice . . . . .</b>	82	<b>87</b>

---

## Información de seguridad importante

### Nota

Por favor, lea en primer lugar la información importante de seguridad.

Esta información puede ayudarle a utilizar de forma segura el sistema ThinkPad. Siga y guarde toda la información que se incluye en el sistema ThinkPad. La información de este documento no altera los términos de su acuerdo de compra ni de la Declaración de garantía limitada de Lenovo.

La seguridad del cliente es importante para Lenovo. Nuestros productos se desarrollan para que sean seguros y efectivos. Sin embargo, los sistemas personales son dispositivos electrónicos. Los cables de alimentación, adaptadores de alimentación y otras características pueden ocasionar riesgos de seguridad potenciales que pueden producir daños físicos o daños a la propiedad, especialmente si no se utilizan correctamente. Para reducir estos riesgos, siga las instrucciones incluidas con el producto, observe todos los avisos sobre el producto y las instrucciones de operación y revise la información incluida con este documento con cuidado. Si sigue cuidadosamente la información contenida en este documento y proporcionada con el producto, podrá ayudarse a protegerse contra riesgos y crear un entorno de trabajo del sistema más seguro.

**Nota:** Esta información incluye referencias a baterías y adaptadores de alimentación. Adicionalmente a sistemas personales portátiles, Lenovo entrega algunos productos (como altavoces o monitores) con adaptadores de alimentación externos. Si tiene alguno de estos productos, esta información se aplica al producto. Además, el producto del sistema puede contener una batería interna del tamaño de una moneda que proporciona energía al reloj del sistema incluso si la máquina está desconectada, de forma que la información de seguridad de la batería se aplica a todos los sistemas.

---

### Condiciones que requieren acción inmediata

**Los productos pueden dañarse debido a mal uso o negligencia. Algunos daños son lo suficientemente serios para que el producto no deba utilizarse otra vez hasta que haya sido inspeccionado y, si es necesario, reparado por un proveedor de servicio autorizado.**

**Como con cualquier dispositivo electrónico, preste gran atención cuando se encienda el producto. En muy raras ocasiones, podría notar cierto olor o ver**

humos o chispas en la máquina. O podría oír sonidos parecidos a chasquidos, estallidos o silbidos. Estas condiciones podrían meramente indicar que un componente electrónico interno ha fallado de una manera segura y controlada. O bien podrían indicar un problema potencial de seguridad. Sin embargo, no se arriesgue ni intente diagnosticar la situación.

Inspeccione con frecuencia el sistema y sus componentes para comprobar que no existen daños, desgaste o indicios de peligro. Si tiene alguna pregunta acerca de la condición de un componente, no utilice el producto. Póngase en contacto con el Centro de soporte al cliente o con el fabricante del producto para obtener instrucciones acerca de cómo inspeccionar el producto y hacer que lo reparen, si es necesario. Para obtener una lista de los números de teléfono de Servicio y Soporte, consulte la "Lista de teléfonos en todo el mundo" en la página 71.

En el caso improbable de que perciba alguna de las situaciones listadas anteriormente, o si tiene preocupaciones de seguridad acerca del producto, deje de utilizarlo y desconéctelo de la fuente de alimentación y de las líneas de telecomunicaciones hasta que pueda hablar con el Centro de soporte al cliente y le proporcionen más indicaciones.

- Cables de alimentación, enchufes, adaptadores de alimentación, alargadores, protectores contra sobrecargas o fuentes de alimentación que estén agrietados, rotos o dañados.
- Señales de sobrecalentamiento, humo, chispas o fuego.
- Daños en la batería (como grietas, abolladuras, pliegues), descarga de una batería o una acumulación de sustancias extrañas en la batería.
- Un sonido de chasquido, resquebrajamiento o silbido, o fuerte olor proveniente del producto.
- Señales de que el líquido se ha derramado o que ha caído un objeto sobre el sistema, el cable de alimentación o el adaptador de alimentación.
- El sistema, el cable de alimentación o el adaptador de alimentación han estado expuestos al agua.
- El producto se ha dejado caer o se ha dañado de alguna forma.
- El producto no funciona normalmente cuando se siguen las instrucciones de funcionamiento.

**Nota:** Si percibe estas situaciones en un producto que no ha sido fabricado para o por Lenovo (por ejemplo, un alargador), deje de utilizar este producto hasta que pueda ponerse en contacto con el fabricante del producto para obtener más instrucciones, o hasta que pueda obtener un repuesto adecuado.



---

## Directrices generales de seguridad

Tome siempre las precauciones siguientes para reducir el riesgo de daños personales y daños a la propiedad.

### Servicio

No intente reparar un producto usted mismo a menos que lo haga siguiendo instrucciones del Centro de soporte al cliente. Utilice sólo un proveedor de servicio que esté aprobado para reparar ese producto determinado.

**Nota:** Algunas piezas pueden ser actualizadas o reparadas por el cliente. Se hace referencia a estas piezas como Unidades sustituibles por el cliente o CRU. Lenovo identifica explícitamente las CRU como tales y proporciona documentación con instrucciones cuando es adecuado que los clientes sustituyan esas piezas. Debe seguir exactamente todas las instrucciones cuando realice tales sustituciones. Asegúrese siempre de que la alimentación esté apagada y de que el producto esté desconectado de la fuente de alimentación antes de intentar realizar la sustitución. Si tiene cualquier pregunta o preocupación, póngase en contacto con el Centro de soporte al cliente.

Aunque no hay piezas en movimiento en el sistema después de haber desconectado el cable de alimentación, los siguientes avisos son necesarios para la certificación de UL.

### Peligro



**Piezas en movimiento peligrosas. Mantenga alejados los dedos y otras partes del cuerpo.**

**Atención:** Antes de sustituir las CRU, apague el sistema y espere de tres a cinco minutos para permitir que el sistema se enfríe antes de abrir la cubierta.

### Cables y adaptadores de alimentación

Utilice sólo cables y adaptadores de alimentación suministrados por el fabricante del producto. El cable de alimentación y el adaptador de alimentación están destinados a ser utilizados solamente con este producto. Nunca se deberían utilizar con ningún otro producto.

No enrolle nunca un cable de alimentación alrededor del adaptador de alimentación u otro objeto. Hacer esto puede forzar el cable de forma que el cable se deshilache, agriete o rice. Eso puede dar lugar a riesgos en la seguridad.

Disponga siempre los cables de alimentación de forma que no se puedan pisar ni se pueda tropezar con ellos ni queden atrapados por otros objetos.

Proteja el cable y los adaptadores de alimentación de los líquidos. Por ejemplo, no deje el cable ni el adaptador de alimentación cerca de lavamanos, bañeras, aseos o en suelos que se hayan limpiado con limpiadores líquidos. Los líquidos pueden causar un cortocircuito, especialmente si el cable o el adaptador de alimentación se han forzado por un uso incorrecto. Los líquidos también pueden causar corrosión gradual de los extremos del cable de alimentación y/o de los extremos del conector del adaptador lo que puede eventualmente dar como resultado un sobrecalentamiento.

Siempre conecte los cables de alimentación y los cables de señal en el orden correcto y asegúrese de que todos los conectores del cable de alimentación están firme y completamente conectados en los receptáculos.

No utilice ningún adaptador de alimentación que muestre corrosión en las clavijas de entrada de CA y/o muestre señales de sobrecalentamiento (por ejemplo, plástico deformado) en la entrada de CA o en algún otro lugar del adaptador de alimentación.

No utilice cables de alimentación donde los contactos eléctricos en alguno de los extremos muestren señales de corrosión o sobrecalentamiento o donde parezca que el cable de alimentación se haya dañado de alguna manera.

### **Alargadores y dispositivos relacionados**

Asegúrese de que los alargadores, los protectores contra sobrecargas, las fuentes de alimentación ininterrumpida y las regletas protectoras contra picos de corriente que utilice estén calificados para satisfacer los requisitos eléctricos del producto. No sobrecargue nunca estos dispositivos. Si se utilizan regletas protectoras contra picos de corriente, la carga no debe exceder de los valores de entrada de la regleta protectora contra picos de corriente. Póngase en contacto con un electricista para obtener más información si tiene preguntas acerca de cargas de alimentación, requisitos de alimentación y valores de entrada.

### **Enchufes y tomas de corriente**

Si un receptáculo (toma de alimentación) que planea utilizar con el equipo del sistema parece estar dañado o corrupto, no utilice la toma de alimentación hasta que ésta sea sustituida por un electricista cualificado.

No doble ni modifique el enchufe. Si el enchufe está dañado, póngase en contacto con el fabricante para obtener un repuesto.

Algunos productos están equipados con un enchufe de tres patillas. Este enchufe sólo se adecua a una toma eléctrica de tierra. Ésta es una característica de seguridad. No se deshaga de esta característica de seguridad intentando insertarlo en una toma que no sea de tierra. Si no puede insertar el enchufe en la toma, póngase en contacto con un electricista para obtener un adaptador de toma que esté aprobado o para sustituir la toma por una que permita esta característica de seguridad. No sobrecargue nunca una toma eléctrica. La carga general del sistema no puede exceder del 80 por ciento de los valores del circuito de la rama. Póngase en contacto con un electricista para obtener más información si tiene preguntas acerca de las cargas de alimentación y de los valores de los circuitos de la rama.

Asegúrese de que la toma de alimentación que esté utilizando esté correctamente cableada, sea fácilmente accesible y esté ubicada cerca del equipo. No extienda completamente los cables de alimentación de forma que se tensen los cables.

Conecte y desconecte cuidadosamente el equipo de la toma eléctrica

## **Baterías**

Todos los sistemas personales fabricados por Lenovo contienen una batería de celdas de tipo moneda para proporcionar alimentación al reloj del sistema. Además, muchos productos portátiles, como por ejemplo los PC portátiles ThinkPad, utilizan una batería recargable para proporcionar alimentación al sistema cuando esté en modalidad transportable. Se ha comprobado la compatibilidad de las baterías proporcionadas por Lenovo para utilizar con el producto y sólo se deben sustituir por las piezas aprobadas.

No intente nunca abrir ni reparar la batería. No aplaste, pinche ni incinere la batería ni cortocircuite los contactos metálicos. No exponga la batería a agua ni a otros líquidos. Sólo recargue la batería estrictamente según las instrucciones que se incluyen en la documentación del producto.

Un uso excesivo o un manejo incorrecto de la batería pueden hacer que la batería se caliente en exceso, lo que puede causar que “salgan” llamas de la batería o celda de tipo moneda. Si la batería está dañada, o si nota una descarga de la batería o la acumulación de materiales extraños en los electrodos de la batería, deje de utilizarla y obtenga un repuesto del fabricante de la batería.

Las baterías se pueden degradar cuando se dejan sin utilizar durante largos períodos de tiempo. Para algunas baterías recargables (especialmente baterías de iones de litio), dejar una batería inutilizada en un estado descargado

podría aumentar el riesgo de un cortocircuito de la batería, lo que podría acortar la vida de la batería y también puede suponer un riesgo para la seguridad. No permita que las baterías de iones de litio se descarguen completamente ni almacene estas baterías en un estado descargado.

## **Calor y ventilación del producto**

Los sistemas generan calor cuando están encendidos y cuando las baterías se están cargando. Los sistemas portátiles generan una cantidad importante de calor debido a su reducido tamaño. Siga siempre estas precauciones básicas:

- No deje la base del sistema sobre su regazo ni en contacto con ninguna parte de su cuerpo durante un período de tiempo prolongado cuando el sistema esté funcionando o cuando se esté cargando la batería. El sistema emite algo de calor durante el funcionamiento normal. El contacto con el cuerpo durante un período de tiempo prolongado puede causar molestias y, potencialmente, quemaduras.
- No haga funcionar el sistema ni cargue la batería cerca de materiales inflamables ni en entornos explosivos.
- Las ranuras de ventilación, los ventiladores y/o los disipadores de calor se proporcionan con el producto por seguridad, comodidad y para un funcionamiento fiable. Es posible que estos dispositivos se bloqueen accidentalmente al colocar el producto en una cama, sofá, alfombra u otra superficie flexible. No bloquee, tape o inhabilite nunca estos dispositivos.

Debe comprobar que no haya acumulación de polvo en el sistema de sobremesa al menos una vez cada tres meses. Antes de inspeccionar el sistema, apáguelo y desenchufe el cable de alimentación del sistema de la toma eléctrica; a continuación, quite el polvo de los orificios de ventilación y perforaciones del bisel. Si percibe una acumulación excesiva de polvo, debe examinar también y eliminar el polvo del interior del sistema, incluyendo los disipadores, orificios de ventilación de la fuente de alimentación y los ventiladores. Apague siempre y desenchufe el sistema antes de abrir la cubierta. Si es posible, evite utilizar el sistema a una distancia inferior de 60 cm. (2 pies) de áreas con mucho tráfico. Si debe utilizar el sistema en un área con mucho tráfico, o cerca de ella, debe inspeccionar y, si es necesario, limpiar el sistema con mayor frecuencia.

Para su seguridad y para mantener el rendimiento óptimo del sistema, siga siempre estas precauciones básicas con el sistema de sobremesa:

- Mantenga la cubierta cerrada siempre que el sistema esté enchufado.
- Inspeccione regularmente si hay acumulación de polvo en la parte exterior del sistema.
- Extraiga el polvo de los orificios de ventilación y de las perforaciones del bisel. Es posible que sea necesario realizar limpiezas más frecuentes para sistemas en áreas polvorientas o con mucho tráfico.

- No bloquee ni restrinja el flujo de aire en la parte frontal del sistema.
- No bloquee los orificios de ventilación del flujo de aire en la parte posterior del sistema.
- No almacene ni haga funcionar el sistema dentro de un mueble, ya que esto puede aumentar el riesgo de un calentamiento excesivo.
- Las temperaturas del flujo de aire en el sistema no deben exceder los 35° C (95° F).
- No utilice dispositivos de filtro de aire que no sean ThinkCentre.

### **Seguridad de la unidad de CD y DVD**

Las unidades de CD y DVD hacen girar los discos a gran velocidad. Si un CD o DVD tiene una grieta o está dañado de alguna otra forma, es posible que el disco se rompa o incluso astille mientras la unidad de CD esté en uso. Para protegerse contra posibles daños debido a esta situación, y para reducir el riesgo de daños a la máquina, haga lo siguiente:

- Almacene siempre los discos CD/DVD en su embalaje original
- Almacene siempre los discos CD/DVD lejos de luz solar directa y de fuentes directas de calor
- Extraiga los discos CD/DVD del sistema cuando no los utilice
- No doble ni flexione los discos CD/DVD o los fuerce dentro del sistema o de su embalaje
- Compruebe que los discos CD/DVD no tengan grietas antes de cada uso. No utilice discos con grietas o dañados

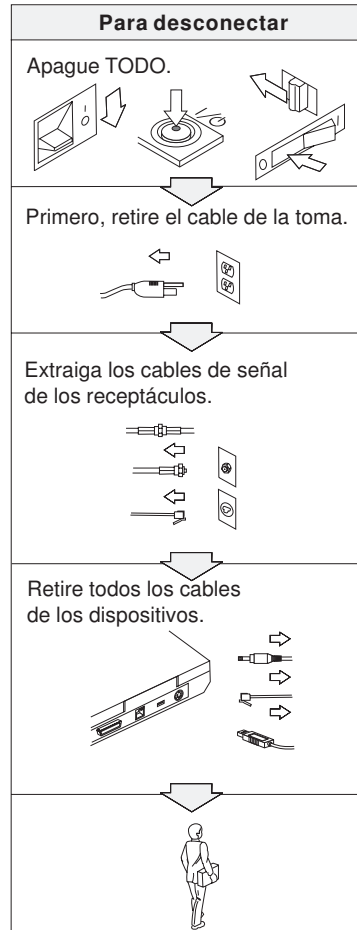
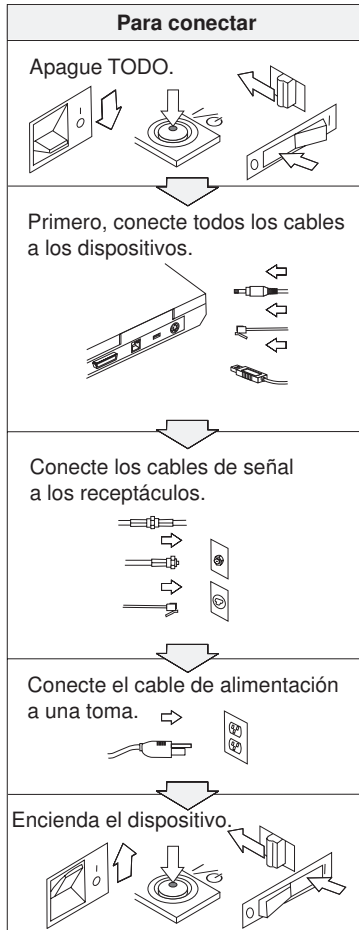
---

### **Información sobre seguridad adicional**



**PELIGRO**

La corriente eléctrica de cables de alimentación, cables telefónicos y cables de telecomunicaciones es peligrosa. Para evitar el riesgo de descargas eléctricas, conecte y desconecte los cables tal como se muestra en las figuras siguientes cuando instale, traslade o abra las cubiertas del producto o de los dispositivos conectados. Si se proporciona un cable de alimentación de tres patillas con este producto, debe utilizarse con una toma de alimentación conectada debidamente a tierra.





## PELIGRO

Reduzca el riesgo de incendio y descarga eléctrica tomando siempre precauciones básicas de seguridad, que incluyen las siguientes:

- No utilice el sistema en el agua o cerca de ella.
- Durante tormentas eléctricas:
  - No utilice el sistema con la conexión de cable telefónico.
  - No conecte el cable ni lo desconecte de la toma de teléfono de la pared.



## PELIGRO

La batería se debe almacenar a temperatura ambiente, cargada aproximadamente del 30 al 50 % de su capacidad. Es recomendable que la batería se cargue una vez al año aproximadamente para evitar que pierda demasiada carga.



## PELIGRO

Existe peligro de explosión si se sustituye de forma incorrecta la batería recargable. La batería contiene una pequeña cantidad de sustancias nocivas. Para evitar posibles daños:

- Sustitúyala únicamente con una batería del tipo recomendado por Lenovo
- Mantenga la batería alejada del fuego.
- No la exponga al agua o a la lluvia.
- No intente desmontarla.
- No la someta a cortocircuito.
- Manténgala fuera del alcance de los niños.

No tire la batería en un contenedor de basura para desecharla en un vertedero. Cuando deseche la batería, cumpla con las ordenanzas o las disposiciones locales y los estándares de seguridad de su empresa.



## PELIGRO

Existe peligro de explosión si se sustituye de forma incorrecta la batería de reserva.

La batería de litio contiene litio y puede explotar si no se maneja o se desecha correctamente.

Sustitúyala sólo por una batería del mismo tipo.

Para evitar posibles daños o la muerte, no: (1) arroje ni sumerja la batería en el agua, (2) permita que supere los 100 °C (212 °F) ni (3) intente repararla ni desmontarla. Deséchela de acuerdo con las ordenanzas o disposiciones locales y los estándares de seguridad de su empresa.



## PELIGRO

Siga las instrucciones al instalar o volver a configurar la opción CDC o Mini PCI.

Para evitar el riesgo de descarga eléctrica, desconecte todos los cables y el adaptador de CA cuando instale la opción CDC o Mini PCI o cuando abra las cubiertas del sistema de los dispositivos conectados. La corriente eléctrica de cables de alimentación, cables telefónicos y cables de telecomunicaciones es peligrosa.

## PRECAUCIÓN:

Cuando haya añadido o actualizado una Tarjeta CDC o Mini PCI o una tarjeta de memoria, no utilice el sistema hasta que haya cerrado la cubierta. No utilice nunca el sistema cuando la cubierta esté abierta.

## PRECAUCIÓN:

La lámpara fluorescente de la pantalla de cristal líquido (LCD) contiene mercurio. No la coloque en un contenedor de basura para desecharla en un vertedero. Deséchela de acuerdo con las ordenanzas o disposiciones locales.

La LCD es de vidrio y puede romperse si el sistema se maneja de forma brusca o se deja caer. Si se rompe la LCD y el fluido interno le cae en los ojos o sobre las manos, lávese inmediatamente las partes afectadas con agua durante al menos 15 minutos; si existe algún síntoma anómalo después del lavado, solicite asistencia médica.





## PELIGRO

Para reducir el riesgo de incendio, descargas eléctricas o daños personales al utilizar el equipo de teléfono, siga siempre unas precauciones de seguridad básicas, como por ejemplo:

- Nunca instale cables de teléfono durante una tormenta eléctrica.
- Nunca instale conectores de teléfono en lugares húmedos a menos que el conector esté específicamente diseñado para lugares húmedos.
- Nunca toque terminales o cables de teléfono que no estén aislados a menos que la línea de teléfono esté desconectada de la interfaz de red.
- Tome precauciones al instalar o modificar líneas de teléfono.
- Evite utilizar un teléfono (a menos que sea inalámbrico) durante una tormenta eléctrica. Puede haber un leve riesgo de descarga eléctrica a consecuencia de los rayos.
- No utilice el teléfono para informar de un escape de gas en áreas próximas al escape.
- Utilice sólo un cable telefónico Núm. 26 AWG o superior (más grueso).

### Declaración de conformidad para rayos láser

Una unidad óptica de almacenamiento (dispositivo) como, por ejemplo, una unidad de CD-ROM, CD-RW, DVD-ROM y SuperDisk, que puede estar instalada en el sistema ThinkPad, es un producto láser. La etiqueta de clasificación de la unidad (mostrada más abajo) se encuentra en la superficie de la unidad.

CLASS 1 LASER PRODUCT  
LASER KLASSE 1  
LUOKAN 1 LASERLAITE  
APPAREIL A LASER DE CLASSE 1  
KLASS 1 LASER APPARAT

El fabricante certifica que esta unidad cumple con los requisitos en los Estados Unidos del Department of Health and Human Services 21 Code of Federal Regulations (DHHS 21 CFR) Subchapter J para productos láser Clase I en el momento de su fabricación.

En otros países, se ha certificado que la unidad cumple con los requisitos para productos láser Clase I de las normativas IEC825 y EN60825.



## PELIGRO

No abra la unidad óptica de almacenamiento; en el interior no hay ajustes que el usuario deba efectuar ni piezas a las que se pueda dar servicio.

La utilización de controles, ajustes o la realización de procedimientos diferentes a los especificados pueden dar como resultado una exposición peligrosa a radiaciones.

Los productos láser de Clase 1 no se consideran peligrosos. El diseño del sistema láser y de la unidad óptica de almacenamiento asegura que no exista ninguna exposición a la radiación láser por encima del nivel de Clase 1 en condiciones de funcionamiento normal, operaciones de mantenimiento realizadas por el usuario o prestación de servicio técnico.

Algunas unidades contienen en su interior un diodo láser Clase 3A. Tenga en cuenta este aviso:



## PELIGRO

Emite radiación láser visible e invisible al abrirse. Evite una exposición directa a los ojos. No fije la vista en el rayo ni lo mire directamente con instrumentos ópticos.



## PELIGRO

Guarde el material de empaquetado en un lugar seguro fuera del alcance de los niños para evitar el riesgo de asfixia producido por las bolsas de plástico.

Muchos productos y accesorios de PC contienen cables, como por ejemplo cables de alimentación o cables para conectar el accesorio a un PC. Si este producto tiene un cable de este tipo, se aplica el aviso siguiente:  
**AVISO:** El manejo del cable de este producto o de los cables asociados con los accesorios vendidos con este producto expondrá al usuario al plomo, un producto químico conocido en el Estado de California por ser causante de cáncer y defectos de nacimiento u otros daños en la reproducción. *Lávese las manos después del manejo.*



## PELIGRO

### Aviso de seguridad para los usuarios de Australia

No conecte líneas de teléfono mientras esté utilizando la modalidad de tablero.

Guarde estas instrucciones.



---

## Aviso importante para los usuarios

---

### Aviso importante de regulación para los usuarios

El sistema ThinkPad X41 Tablet cumple los estándares de seguridad y radiofrecuencia de cualquier país o región en donde se haya aprobado su utilización para comunicaciones inalámbricas. Se solicita al usuario que instale y utilice el sistema ThinkPad en estricto cumplimiento de las regulaciones de RF locales. Antes de utilizar el sistema ThinkPad X41 Tablet, busque y lea el *Aviso de regulación para ThinkPad X41 Tablet*, el aviso que complementa esta Guía de servicio y de resolución de problemas. Este aviso se incluye en el paquete con esta publicación.

---

### Información sobre la capacidad del disco duro

En lugar de proporcionar un CD de recuperación o un CD de Windows® con el sistema, Lenovo brinda métodos más sencillos para realizar las tareas típicamente asociadas con estos CD. Los archivos y programas para estos métodos alternativos están en el disco duro, con lo cual se suprimen la necesidad de tener que localizar un CD perdido y los problemas asociados al uso de una versión incorrecta del CD.

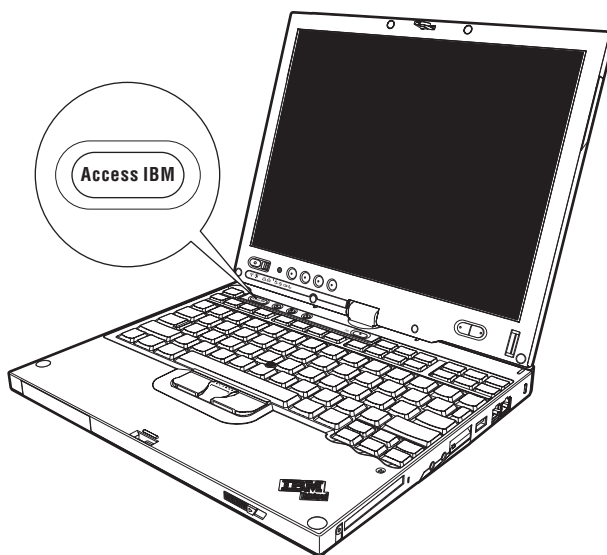
En una sección, o partición, oculta del disco duro se encuentra una copia de seguridad completa de todos los archivos y programas que Lenovo ha preinstalado en el sistema. Aunque ocultas, las copias de seguridad en la partición ocupan espacio de disco duro. Por lo tanto, al comprobar la capacidad del disco duro según Windows, es posible que note que la capacidad total del disco parezca más pequeña de lo esperado. Esta discrepancia se debe al contenido de la partición oculta. (Vea “Recuperación del software preinstalado” en la página 33.)

Para obtener más información acerca de la recuperación del contenido original preinstalado del disco duro, consulte la fuente de ayuda incorporada. Pulse el botón azul Access IBM o pulse el icono Access IBM del escritorio y, a continuación, explore la sección Saber cómo ver para varios temas que tratan sobre la realización de copias de seguridad y la recuperación.



---

## Cómo encontrar información con el botón Access IBM



El botón azul Access IBM le puede ayudar en muchas situaciones cuando el sistema está funcionando normalmente, e incluso si no lo está. En el escritorio, pulse el botón Access IBM para abrir ThinkVantage™ Productivity Center. ThinkVantage Productivity Center es el centro de ayuda incorporado del sistema que le proporciona imágenes informativas e instrucciones fáciles de seguir para empezar a utilizar el sistema y seguir siendo productivo.

Además, puede utilizar el botón Access IBM para interrumpir la secuencia de arranque del sistema e iniciar el espacio de trabajo de ThinkVantage Rescue and Recovery™. Utilice el espacio de trabajo de Rescue and Recovery para hacer lo siguiente:

- Obtener información básica del sistema.
- Resolver problemas utilizando diagnósticos.
- Restaurar las copias de seguridad, presumiendo que ha realizado copias de seguridad utilizando el programa Rescue and Recovery.
- Iniciar BIOS Setup Utility, donde puede visualizar y cambiar los valores del BIOS.
- Iniciar un programa de utilidad que le permite cambiar la secuencia de arranque.

Algunos de los temas del sistema de ayuda contienen breves clips de vídeo que le muestran cómo realizar ciertas tareas, como por ejemplo sustituir la batería, insertar una Tarjeta PC o ampliar la memoria. Utilice los controles que se muestran para reproducir, poner en pausa y rebobinar el vídeo.



**Nota:** Si hay conectado al sistema un dispositivo arrancable, y la prioridad de arranque de dicho dispositivo es mayor que la de la unidad de disco duro IDE, el sistema se arrancará desde ese dispositivo.



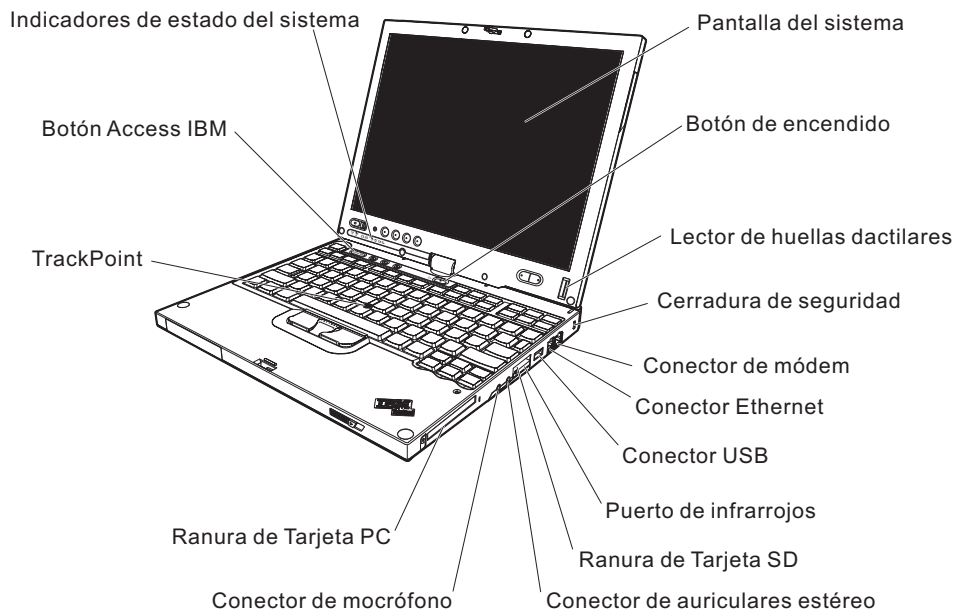
---

## Capítulo 1. Visión general del nuevo sistema ThinkPad

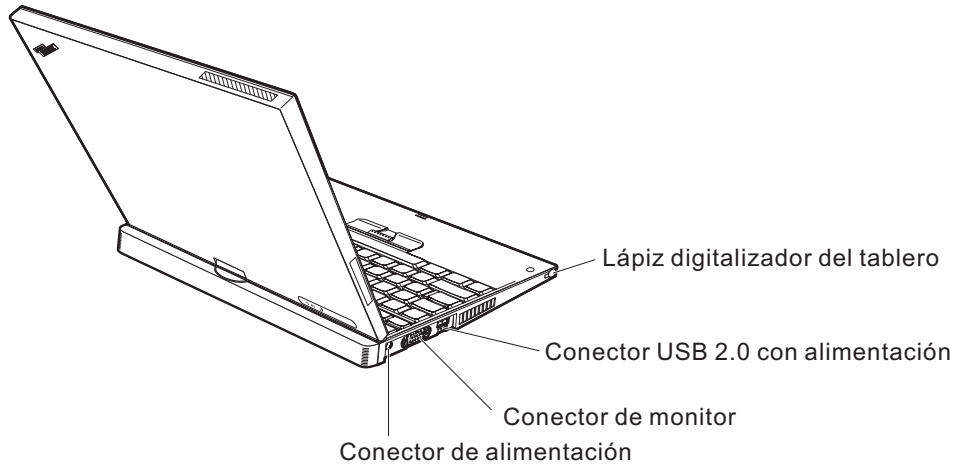
Características generales del ThinkPad . . . . 2	Especificaciones . . . . . 5
Características. . . . . 4	Cuidado del sistema ThinkPad . . . . . 6

## Características generales del ThinkPad

### Vista frontal



Vista posterior



### Características

#### Procesador

- Procesador Intel® Pentium® M

#### Memoria

- Memoria de acceso aleatorio dinámico (DRAM) síncrona de doble velocidad de datos II (DDR2) PC2-4200

#### Dispositivo de almacenamiento

- Unidad de disco duro de 1,8 pulg.

#### Pantalla

La pantalla en color utiliza tecnología TFT:

- Tamaño: 12,1 pulgadas
- Resolución:
  - LCD: 1024-por-768
  - Monitor externo: Hasta 2048-por-1536
- Digitalizador del tablero
- Control de brillo

#### Teclado

- De 87 teclas, 88 teclas o 92 teclas (incluyendo la tecla Fn y las teclas de retroceso y avance)
- Lector de huellas dactilares (en algunos modelos)
- Teclas de retroceso y avance
- TrackPoint®
- Función de tecla Fn
- Botón Access IBM
- Botones de control de volumen

#### Interfaz externa

- Conector de monitor externo
- Ranura de Tarjeta PC (Tarjeta PC Tipo I o Tipo II)
- Ranura de tarjeta Secure Digital
- Conector de auriculares estéreo
- Conector de micrófono
- Conector Bus Serie Universal (USB)
- Conector USB con alimentación (conector de Bus Serie Universal (USB) con conector de alimentación.
- Puerto de infrarrojos
- Conector de teléfono RJ11
- Conector Ethernet RJ45
- Conector de acoplamiento
- Características de LAN inalámbrica integrada (en algunos modelos)
- Característica de *Bluetooth* integrado (en algunos modelos)

---

## Especificaciones

### Tamaño

- Anchura: 274 mm (10,8 pulg.)
- Profundidad:
  - 246 mm (9,7 pulg.) con una batería de 4 celdas instalada
  - 269 mm (10,6 pulg.) con una batería de 8 celdas instalada
- Altura: 29 mm – 32 mm (1,14 pulg. – 1,26 pulg.)

### Entorno

- Altura máxima sin presurización: 3048 m (10.000 pies)
- Temperatura:
  - A altitudes que no superen los 2438 m (8000 pies)
    - En funcionamiento sin disquete: de 5° a 35°C (de 41° a 95°F)
    - En funcionamiento con un disquete: de 10° a 35°C (de 50° a 95°F)
    - Apagado: de 5° a 43°C (de 41° a 110°F)
  - A altitudes por encima de los 2438 m (8.000 pies)
    - Temperatura máxima de funcionamiento: 31,3° C (88° F)

**Nota:** Cuando cargue la batería, la temperatura de ésta deberá ser de 10° C (50° F) como mínimo.

- Humedad relativa:
  - En funcionamiento sin un disquete en la unidad: de 8% a 90%
  - En funcionamiento con un disquete en la unidad: de 8% al 80%

### Emisión de calor

- 56 W (191 Btu/hr) máximo

### Fuente de alimentación (adaptador de CA)

- Entradas de ondas senoidales de 50 a 60 Hz
- Especificación de entrada del adaptador de CA: 100-240 V CA, de 50 a 60 Hz

### Batería

- Batería de iones de litio (Li-Ion) de 4 celdas de ThinkPadX41 Tablet
  - Voltaje nominal: 14,4 V DC
  - Capacidad: 1,9 AH
- Batería de iones de litio (Li-Ion) de 8 celdas de ThinkPadX41 Tablet
  - Voltaje nominal: 14,4 V DC
  - Capacidad: 4,3 AH

## Cuidado del sistema ThinkPad

Aunque el sistema se ha diseñado para funcionar de forma fiable en entornos de trabajo normales, debe aplicar el sentido común cuando lo maneje. Siguiendo estos importantes consejos de manejo, disfrutará del sistema y le sacará el máximo partido.

### Consejos importantes:

#### Tenga cuidado con respecto al sitio en que trabaje y al modo de hacerlo

- No deje la base del sistema sobre su regazo ni en contacto con ninguna parte de su cuerpo durante un período de tiempo prolongado cuando el sistema esté funcionando o cuando se esté cargando la batería. El sistema emite algo de calor durante el funcionamiento normal. La cantidad de calor depende del nivel de actividad del sistema y del nivel de carga de la batería. El contacto prolongado con el cuerpo, incluso a través de la ropa, puede causar molestias o incluso quemaduras.
- Coloque los líquidos lejos del sistema para evitar derrames y mantenga el sistema alejado del agua (para evitar el peligro de una descarga eléctrica).
- Guarde los materiales de embalaje en un lugar seguro fuera del alcance de los niños para evitar el riesgo de asfixia producido por las bolsas de plástico.
- Mantenga el sistema alejado de imanes, teléfonos móviles activados, aparatos eléctricos o altavoces (en un radio de 13 cm/5 pulg.).
- Evite someter el sistema a temperaturas extremas (por debajo de 5° C/41° F o por encima de 35° C/95° F).

#### Trate el sistema con cuidado

- Evite colocar objetos (papel incluido) entre la pantalla y el teclado o debajo del teclado.
- No deje caer el sistema, la pantalla o los dispositivos externos; no les dé golpes, raye, retuerza, golpee, haga vibrar, empuje ni coloque objetos pesados sobre los mismos.
- La pantalla del sistema está diseñada para ser abierta y utilizada en un ángulo ligeramente mayor de 90 grados. No abra la pantalla más de 180 grados, ya que se podría dañar la bisagra del sistema.

#### Transporte el sistema de forma adecuada

- Antes de trasladar el sistema, asegúrese de extraer cualquier soporte magnético, apagar los dispositivos conectados y desconectar los cables.
- Asegúrese de que el sistema esté en modalidad de espera o hibernación, o apagado, antes de transportarlo. Esto evitará causar daños a la unidad de disco duro y perder datos.

- Cuando levante el sistema abierto, sujételo por la parte inferior. No levante ni sujete el sistema por la pantalla.
- Utilice un maletín de transporte de calidad que proporcione la amortiguación y protección adecuadas. No coloque el sistema en una maleta o bolsa muy llena.

### **Maneje los soportes magnéticos y las unidades de almacenamiento de forma adecuada**

- Evite insertar los disquetes de forma oblicua y colocar varias etiquetas de disquete o etiquetas mal pegadas, ya que podrían quedarse adheridas en el interior de la unidad.
- Si el sistema viene con una unidad óptica de CD, DVD o CD-RW/DVD, no toque la superficie de un disco ni las lentes de la bandeja.
- Espere hasta que oiga el chasquido del CD o del DVD al encajar en el eje central de la unidad de CD, DVD o CD-RW-/DVD antes de cerrar la bandeja.
- Cuando instale la unidad de disco duro, de disquetes, de CD, de DVD o de CD-RW/DVD, siga las instrucciones suministradas con el hardware y sólo aplique presión en el dispositivo donde sea necesario. Consulte el sistema de ayuda incorporada para obtener información sobre cómo sustituir la unidad de disco duro (abra ThinkVantage Productivity Center pulsando el botón Access IBM).

### **Tenga cuidado al establecer contraseñas**

- Recuerde las contraseñas. Si olvida una contraseña de supervisor o de disco duro, Lenovo no la restablecerá y puede que tenga que sustituir la placa del sistema o la unidad de disco duro.

### **Consejos sobre la utilización del sistema en modalidad de tablero**

- Si cierra la pantalla del sistema, asegúrese de que la pantalla se gire hasta los 0 grados, de forma que quede de cara al teclado, o hasta los 180 grados, de forma que la parte posterior de la pantalla quede de cara al teclado.
- No levante ni sujete el sistema sólo por la pantalla.
- No golpee, haga vibrar ni sacuda la pantalla del sistema.
- Para permitir una ventilación libre, no coloque ningún obstáculo, tales como una alfombra amontonada o un almohadón frente al ventilador.
- Cuando utilice el sistema en modalidad de marco de imágenes, en el que la pantalla se gira hasta que la parte posterior de la pantalla queda de cara al teclado, sujete la pantalla con una mano y utilice el Lápiz digitalizador del tablero.
- Si sujeta el sistema con una mano cuando lo utiliza en modalidad de tablero, no lo exponga a vibraciones excesivas, golpes ni giros.
- No utilice el sistema en el exterior. No lo exponga a la lluvia.

- Si coloca el sistema en un maletín de transporte, póngalo en modalidad de portátil y cierre la pantalla.

### Consejos sobre la utilización del Lápiz digitalizador del tablero

- Utilice exclusivamente el Lápiz digitalizador del tablero que se suministró con el sistema ThinkPad X41 Tablet o que se adquirió opcionalmente con el sistema. Sólo este lápiz está diseñado para su utilización con el sistema ThinkPad X41 Tablet. Cualquier otro lápiz podría quedar enganchado en el portalápiz o causar otros problemas.
- El Lápiz digitalizador del tablero no es impermeable. Tenga cuidado de no humedecer ni mojar el lápiz.

### Otros consejos importantes

- El módem del sistema sólo puede utilizar una red telefónica analógica o una red telefónica pública conmutada (PSTN). No conecte el módem a una PBX (central telefónica privada) ni a ninguna otra línea de extensión telefónica digital, puesto que podría dañar el módem. En las casas particulares se utilizan normalmente líneas telefónicas analógicas mientras que en los hoteles o los edificios de oficinas se utilizan normalmente líneas telefónicas digitales. Si no está seguro del tipo de línea telefónica que está utilizando, póngase en contacto con la compañía telefónica.
- Es posible que el sistema tenga un conector Ethernet y un conector de módem. Si es así, asegúrese de conectar el cable de comunicaciones al conector correcto, de manera que el conector no resulte dañado. Consulte el sistema de ayuda incorporada para obtener información sobre la ubicación de estos conectores (pulse el botón Access IBM para abrir ThinkVantage Productivity Center).
- Registre los productos ThinkPad con Lenovo (consulte la página Web: [www.lenovo.com/register/](http://www.lenovo.com/register/)). Esta acción puede ayudar a las autoridades a devolverle el sistema en caso de pérdida o sustracción. El hecho de registrar el sistema también permite a Lenovo informarle acerca de las posibles actualizaciones y suministrarle información técnica.
- Sólo deberá desmontar y reparar el sistema un técnico autorizado de reparaciones de ThinkPad.
- No modifique ni precinte los pestillos para mantener la pantalla abierta o cerrada.
- Tenga cuidado de no poner el sistema cara abajo mientras esté enchufado el adaptador de CA. Esta acción podría ocasionar que se rompiera el enchufe del adaptador.
- Apague el sistema cuando sustituya un dispositivo de una bahía de dispositivos o verifique que el dispositivo se puede intercambiar en templado o en caliente.



- Si intercambia unidades en el sistema, vuelva a instalar los frontales biselados de plástico (si se han suministrado).
- Guarde las unidades de disco duro, de disquetes, de CD, de DVD y de CD-RW/DVD externas extraíbles en las cajas o en los embalajes apropiados cuando no se estén utilizando.
- Antes de instalar cualquiera de los dispositivos siguientes, toque un objeto metálico o un objeto de metal con toma de tierra. Esta acción reduce la electricidad estática que hay en el cuerpo. La electricidad estática podría dañar el dispositivo.
  - Tarjeta PC
  - Tarjeta Smart
  - Tarjeta de memoria, como por ejemplo tarjeta SD, Memory Stick y MultiMediaCard
  - Módulo de memoria
  - Tarjeta Mini-PCI
  - Tarjeta hija de comunicaciones

### **Limpieza de la cubierta del sistema**

De vez en cuando, limpie el sistema del modo siguiente:

1. Prepare una mezcla de detergente suave de cocina (uno que no contenga polvos abrasivos o productos químicos fuertes como por ejemplo ácido o productos alcalinos). Utilice 5 partes de agua con 1 parte de detergente.
2. Absorba el detergente diluido en una esponja.
3. Extraiga el exceso de líquido de la esponja.
4. Limpie la cubierta con la esponja, utilizando un movimiento circular y teniendo cuidado de no permitir que el exceso de líquido gotee.
5. Limpie la superficie para eliminar el detergente.
6. Aclare la esponja con agua limpia del grifo.
7. Limpie la cubierta con la esponja limpia.
8. Limpie la cubierta de nuevo con un paño seco, suave y sin pelusa.
9. Espere a que la superficie se seque completamente y extraiga las pelusas del paño de la superficie del sistema.

### **Limpieza del teclado del sistema**

1. Absorba algo de alcohol isopropílico (alcohol de frotar) en un paño suave y sin polvo.
2. Limpie la superficie de cada una de las teclas con el paño. Limpie las teclas una a una; si limpia varias teclas a la vez, el paño podría engancharse en una tecla adyacente y estropearla. Asegúrese de que no caiga líquido sobre o entre las teclas.

3. Deje que se seque.
4. Para quitar migajas y polvo de debajo de las teclas, puede utilizar una pera de aire con cepillo (como las que se utilizan para la limpieza de cámaras fotográficas) o un secador de cabello con aire frío.

**Nota:** Evite pulverizar el producto de limpieza directamente sobre la pantalla o el teclado.

### Limpeza de la pantalla del sistema

1. Limpie suavemente la pantalla con un paño seco, suave y sin pelusa. Si ve una marca parecida a un arañazo en la pantalla, puede que se trate de una mancha transferida desde el teclado o el pivote del TrackPoint al presionar la cubierta desde el exterior.
2. Limpie con cuidado la mancha con un paño suave y seco.
3. Si la mancha permanece, humedezca un paño suave y sin pelusa con agua o una mezcla al 50-50 de alcohol isopropílico y agua que no contenga impurezas.
4. Extraiga tanto líquido como pueda.
5. Limpie la pantalla de nuevo; no permita que el líquido gotee en el sistema.
6. Asegúrese de secar la pantalla antes de cerrarla.

### Cuidado del lector de huellas dactilares

Las acciones siguientes podrían dañar el lector de huellas dactilares y hacer que no funcione correctamente:

- Rayar la superficie del lector con un objeto duro y puntiagudo.
- Rascar la superficie del lector con la uña o algún objeto duro.
- Utilizar o tocar el lector con un dedo sucio.

Si nota alguna de las condiciones siguientes, limpie suavemente la superficie del lector con un paño suave y seco que no tenga pelusas:

- La superficie del lector está sucia o manchada.
- La superficie del lector está mojada.
- El lector a menudo no puede registrar o autenticar la huella dactilar.

---

## Capítulo 2. Resolución de problemas del sistema

Diagnóstico de problemas . . . . .	12	Problemas de batería . . . . .	26
Resolución de problemas. . . . .	12	Problemas de unidad de disco duro . . . . .	27
Mensajes de error . . . . .	12	Problema de arranque. . . . .	28
Errores sin mensaje . . . . .	18	Problemas de autenticación de huellas dactilares . . . . .	29
Problema de contraseñas. . . . .	19	Otros problemas . . . . .	29
Problema del interruptor de encendido . . . . .	20	Inicio de BIOS Setup Utility. . . . .	32
Problemas del teclado. . . . .	20	Recuperación del software preinstalado . . . . .	33
Problemas del TrackPoint . . . . .	21	Actualización de la unidad de disco duro . . . . .	34
Problemas de las modalidades de espera e hibernación . . . . .	22	Sustitución de la batería . . . . .	37
Problemas de la pantalla del sistema . . . . .	25	Utilización de la batería de vida ampliada . . . . .	38

## Diagnóstico de problemas

Si tiene algún problema con el sistema, puede hacer una prueba utilizando PC-Doctor para Windows. Para ejecutar PC-Doctor para Windows, haga lo siguiente:

1. Pulse **Inicio**.
2. Mueva el cursor a **Todos los programas** y luego a **PC-Doctor para Windows**.
3. Pulse **PC-Doctor**.
4. Seleccione una de las pruebas de **Categorías de dispositivo** o **Scripts de prueba**.

### Atención

La ejecución de cualquier prueba puede durar varios minutos o más. Asegúrese de tener tiempo para ejecutar toda la prueba; no la interrumpa mientras está ejecutándose.

La **Prueba del sistema** de los **Scripts de prueba** ejecuta algunas pruebas de componentes de hardware críticos, pero no ejecuta todas las pruebas de diagnóstico de PC-Doctor para Windows. Si PC-Doctor para Windows informa de que se han ejecutado todas las pruebas de la **Prueba del sistema** y que no se ha encontrado ningún problema, considere la posibilidad de ejecutar más pruebas de PC-Doctor para Windows.

Si se está preparando para ponerse en contacto con el Centro de soporte, asegúrese de imprimir el registro cronológico de la prueba para proporcionar información de modo rápido al técnico de soporte.

---

## Resolución de problemas

Si no encuentra aquí su problema, consulte el sistema de ayuda incorporado. Para abrir ThinkVantage Productivity Center, pulse el botón Access IBM. La sección siguiente sólo describe problemas que le pueden impedir acceder al sistema de ayuda.

### Mensajes de error

#### Notas:

1. En los diagramas, x puede representar cualquier carácter.
2. La versión PC-Doctor a la que se hace referencia aquí es PC-Doctor para Windows.

Mensaje	Solución
0175: CRC1 anómalo, detener tarea POST	La suma de comprobación EEPROM no es correcta (bloque Núm. 6). Solicite servicio técnico para el sistema.
0176: Seguridad del sistema - Se ha manipulado el sistema.	Este mensaje se visualiza si elimina el chip de seguridad y lo vuelve a instalar, o si instala uno nuevo. Para eliminar el error, entre en el BIOS Setup Utility, pulse F9 para establecer a los valores por omisión y, a continuación, pulse F10 para guardar los cambios. Si esto no soluciona el problema, solicite servicio técnico para el sistema.
0177: Datos SVP incorrectos, detener tarea de la POST. La suma de comprobación de la contraseña del supervisor en el EEPROM no es correcta.	La suma de comprobación de la contraseña del supervisor en el EEPROM no es correcta. Se debe sustituir la placa del sistema. Solicite servicio técnico para el sistema.
0182: CRC2 incorrecto. Entre en BIOS Setup y cargue los valores de configuración.	La suma de comprobación del valor CRC2 en el EEPROM no es correcta. Pulse F1 para ir a BIOS Setup Utility. Pulse F9 y, a continuación, Intro para cargar los valores por omisión. Pulse F10 y, a continuación, Intro para reiniciar el sistema.
0185: Valores de secuencia de arranque incorrectos. Entre en BIOS Setup y cargue los valores de configuración.	La suma de comprobación del valor de la secuencia de arranque en el EEPROM no es correcta. Pulse F1 para ir a BIOS Setup Utility. Pulse F9 y, a continuación, Intro para cargar los valores por omisión. Pulse F10 y, a continuación, Intro para reiniciar el sistema.
0187: Error de acceso de datos de EAIA	El acceso a EEPROM es erróneo. Solicite servicio técnico para el sistema.
0188: Área de información de serialización de RFID no válida.	La suma de comprobación EEPROM no es correcta (bloque núm. 0 y 1 o bloque núm. 6). Ha de sustituirse la placa del sistema y ha de volverse a instalar el número de serie de la caja. Solicite servicio técnico para el sistema.
0189: Área de información de configuración de RFID no válida	La suma de comprobación EEPROM no es correcta (bloques Núm. 4 y 5). Ha de sustituirse la placa del sistema y se ha de volver a instalar el UUID. Solicite servicio técnico para el sistema.
0190: Error muy grave de batería baja	El sistema se ha apagado debido a que la batería está baja. Conecte el adaptador de CA al sistema y cargue la batería o bien sustitúyala por otra totalmente cargada.
0191: Seguridad del sistema - Cambio remoto no válido solicitado.	El cambio de la configuración del sistema no ha sido satisfactorio. Confirme la operación y vuelva a intentarlo. Para eliminar el error, entre en el BIOS Setup Utility, pulse F9 para establecer a los valores por omisión y, a continuación, pulse F10 para guardar los cambios.

## Resolución de problemas del sistema

Mensaje	Solución
0192: Seguridad del sistema - Detectada manipulación del hardware de seguridad incorporado.	El chip de seguridad se ha sustituido por uno de diferente. Solicite servicio técnico para el sistema.
0199: Seguridad del sistema - Se ha excedido el número de reintentos de la contraseña de seguridad.	Este mensaje se visualiza si entra una contraseña de supervisor incorrecta más de tres veces. Confirme la contraseña de supervisor e inténtelo de nuevo. Para eliminar el error, entre en BIOS Setup Utility.
01C8: Se ha encontrado más de un dispositivo de módem. Elimine uno de los dispositivos. Pulse <Esc> para continuar.	Extraiga la tarjeta Mini-PCI de módem o una tarjeta hija de módem. En caso contrario, pulse Esc para ignorar el mensaje de aviso. Si esto no soluciona el problema, solicite servicio técnico para el sistema.
01C9: Se ha encontrado más de un dispositivo Ethernet. Elimine uno de los dispositivos. Pulse <Esc> para continuar.	El sistema ThinkPad tiene una característica Ethernet incorporada y el usuario no puede añadir otra característica del mismo tipo instalando un dispositivo Ethernet. Si se visualiza este mensaje de error, extraiga el dispositivo Ethernet que ha instalado. En caso contrario, pulse Esc para ignorar el mensaje de aviso. Si esto no soluciona el problema, solicite servicio técnico para el sistema.
0200: Error de disco duro	El disco duro no funciona. Asegúrese de que la unidad de disco duro está bien conectada. Ejecute BIOS Setup Utility; a continuación, asegúrese de que la unidad de disco duro no esté inhabilitada en el menú Startup.
021x: Error del teclado	<p>Asegúrese de que no haya objetos sobre el teclado ni sobre el teclado externo, en caso de tener uno. Apague el sistema y después apague todos los dispositivos conectados. Encienda el sistema en primer lugar; después encienda los dispositivos conectados.</p> <p>Si sigue viendo el mismo código de error, haga lo siguiente:</p> <p>Si hay un teclado externo conectado, efectúe lo siguiente:</p> <ul style="list-style-type: none"><li>• Apague el sistema y desconecte el teclado externo; a continuación, encienda el sistema. Asegúrese de que el teclado incorporado funciona correctamente. Si lo hace, haga que reparen el teclado externo.</li><li>• Asegúrese de que el teclado externo esté conectado al conector correcto.</li></ul> <p>Compruebe el sistema utilizando PC-Doctor.</p> <ul style="list-style-type: none"><li>• Si el sistema se detiene durante la prueba, solicite servicio técnico para el mismo.</li></ul>
0230: Error de RAM oculta	La RAM oculta ha fallado. Compruebe la memoria del sistema con PC-Doctor. Si ha añadido un módulo de memoria justo antes de encender el sistema, vuelva a instalarlo. A continuación, compruebe la memoria con PC-Doctor.

Mensaje	Solución
0231: Error de RAM del sistema	La RAM del sistema ha fallado. Compruebe la memoria del sistema con PC-Doctor. Si ha añadido un módulo de memoria justo antes de encender el sistema, vuelva a instalarlo. A continuación, compruebe la memoria con PC-Doctor.
0232: Error de RAM ampliada	La RAM ampliada ha fallado. Compruebe la memoria del sistema con PC-Doctor. Si ha ampliado la memoria justo antes de encender el sistema, vuelva a instalarla. A continuación, compruebe la memoria con PC-Doctor.
0250: Error de la batería del sistema	La batería de reserva, que se utiliza para conservar la información de configuración, como por ejemplo la fecha y la hora, mientras el sistema está apagado, está agotada. Sustituya la batería y ejecute BIOS Setup Utility para comprobar la configuración. Si el problema persiste, solicite servicio técnico para el sistema.
0251: Suma de comprobación del CMOS del sistema incorrecta	Es posible que un programa de aplicación haya dañado el CMOS del sistema. El sistema utiliza los valores por omisión. Ejecute BIOS Setup Utility para volver a configurar los valores. Si sigue viendo el mismo código de error, solicite servicio técnico para el sistema.
0260: Error de temporizador del sistema	Solicite servicio técnico para el sistema.
0270: Error de reloj de tiempo real	Solicite servicio técnico para el sistema.
0271: Error de fecha y hora	Ni la fecha ni la hora están definidas en el sistema. Establezca la fecha y la hora, mediante BIOS Setup Utility.
0280: Arranque anterior incompleto	El sistema no pudo completar el proceso de arranque anterior. Apague el sistema y luego enciéndalo para iniciar BIOS Setup Utility. Compruebe la configuración y luego vuelva a iniciar el sistema seleccionando la opción <b>Exit Saving Changes</b> bajo el elemento <b>Restart</b> o pulsando F10. Si sigue viendo el mismo código de error, solicite servicio técnico para el sistema.
02D0: Error de antememoria del sistema	La antememoria está inhabilitada. Solicite servicio técnico para el sistema.
02F4: No se puede grabar en el CMOS de EISA	Solicite servicio técnico para el sistema.
02F5: Ha fallado la prueba de DMA	Solicite servicio técnico para el sistema.
02F6: Ha fallado el NMI de software	Solicite servicio técnico para el sistema.
02F7: Ha fallado el NMI de temporizador de protección contra errores	Solicite servicio técnico para el sistema.

Mensaje	Solución
1802: Se ha conectado una tarjeta de red no autorizada - Apague el sistema y extraiga la tarjeta Mini-PCI de red.	La tarjeta de red Mini-PCI no está soportada en este sistema. Extráigala.
Se ha conectado una tarjeta hija no autorizada - Apague el sistema y extraiga la tarjeta hija.	La tarjeta hija no está soportada en este sistema. Extráigala.
1810: Error de diseño de la partición de disco duro	<p>Un problema al reconocer la distribución de la partición del disco duro ha detenido el arranque del sistema. Se ha suprimido la Predesktop Area o la unidad de disco duro contiene datos corruptos. Para intentar reiniciar el sistema, complete una de las acciones siguientes:</p> <ul style="list-style-type: none"> <li>• Si se ha suprimido la Predesktop Area               <ol style="list-style-type: none"> <li>1. Pulse F1 para abrir BIOS Setup Utility.</li> <li>2. Seleccione <b>Security-&gt;Predesktop Area-&gt; Access Predesktop Area</b>.</li> <li>3. Establezca este elemento a <b>Disabled</b>.</li> <li>4. Guarde y salga.</li> </ol> </li> <li>• Si lo anterior falla               <ol style="list-style-type: none"> <li>1. Pulse Intro.</li> <li>2. Efectúe una doble pulsación en <b>RECOVER TO FACTORY CONTENTS</b> y siga las instrucciones de la pantalla.</li> </ol> <p><b>Nota:</b> Esto borrará de forma permanente todo el contenido del disco duro y, a continuación, restaurará el software preinstalado por Lenovo.</p> <p>Pulse F1 para abrir BIOS Setup o Intro para iniciar la Predesktop Area.</p> <p>Si el sistema sigue sin iniciarse, llame al Centro de soporte. Los números de teléfono se listan en la página "Lista de teléfonos en todo el mundo" en la página 71.</p> </li> </ul>
2010: Aviso: Es posible que la unidad de disco duro interna no funcione correctamente en este sistema. Asegúrese de que la unidad de disco duro está soportada en este sistema y de que esté instalado el firmware más reciente de la unidad de disco duro.	Si en la bahía de la unidad de disco duro está utilizando una unidad de disco duro que no es IBM ni Lenovo o una unidad de disco duro de IBM de una generación anterior que no está soportada en este sistema, considerando el riesgo puede utilizarla pulsando ESC. Si en la bahía de la unidad primaria está utilizando una unidad de disco duro IBM /Lenovo soportada con un firmware antiguo, necesita actualizar su firmware al más reciente. La versión más reciente está disponible en <a href="http://www.lenovo.com/think/support/">www.lenovo.com/think/support/</a>



Mensaje	Solución
Indicador de solicitud de contraseña de encendido	Se ha establecido una contraseña de supervisor o una contraseña de encendido. Escriba la contraseña y pulse Intro para utilizar el sistema. Si no acepta la contraseña de encendido, puede que se haya establecido una contraseña de supervisor. Escriba la contraseña de supervisor y pulse Intro. Si sigue viendo el mismo mensaje de error, solicite servicio técnico para el sistema.
Indicador de solicitud de contraseña de disco duro	Se ha establecido una contraseña de disco duro. Escriba la contraseña y pulse Intro para utilizar el sistema.  Si sigue viendo el mismo mensaje de error, solicite servicio técnico para el sistema.
Error de hibernación	La configuración del sistema ha cambiado entre el momento en que el sistema entró en la modalidad de hibernación y el momento en que salió de esta modalidad, y el sistema no puede reanudar el funcionamiento normal. <ul style="list-style-type: none"> <li>• Restablezca la configuración del sistema a la que había antes de que el sistema entrara en la modalidad de hibernación.</li> <li>• Si ha cambiado el tamaño de la memoria, vuelva a crear el archivo de hibernación.</li> </ul>
No se ha encontrado sistema operativo.	Verifique lo siguiente: <ul style="list-style-type: none"> <li>• La unidad de disco duro está instalada correctamente.</li> <li>• Hay un disquete iniciable en la unidad de disquetes.</li> </ul> Si sigue viendo el mismo mensaje de error, compruebe la secuencia de arranque mediante BIOS Setup Utility.
Error de ventilador	El ventilador de refrigeración ha fallado. Solicite servicio técnico para el sistema.
EMM386 No instalado — No se puede establecer dirección base de marco de página.	Edite C:\CONFIG.SYS y cambie la línea <code>device=C:\WINDOWS\EMM386.EXE RAM</code> por <code>device=C:\WINDOWS\EMM386.EXE NOEMS</code> y guarde este archivo.
Error de configuración de CardBus—Dispositivo inhabilitado	Vaya a BIOS Setup Utility. Pulse F9 y, a continuación, Intro para cargar los valores por omisión.  Pulse F10 y, a continuación, Intro para reiniciar el sistema.
Error del sensor térmico	El sensor térmico no funciona correctamente. Solicite servicio técnico para el sistema.

Mensaje	Solución
La autenticación de los servicios del sistema ha fallado.  Pulse <Esc> para reanudar.	La Predesktop Area del disco duro está dañada. Si necesita utilizar la Predesktop Area, obtenga un CD de Recuperación y luego utilícelo para recuperar la Predesktop Area.

## Errores sin mensaje

### Problema:

Cuando enciendo la máquina, no aparece nada en la pantalla y la máquina no emite ningún pitido durante el arranque.

**Nota:** Si no está seguro de haber oído algún pitido, apague el sistema; después enciéndalo otra vez y preste atención. Si está utilizando un monitor externo, consulte "Problemas de la pantalla del sistema" en la página 25

### Solución:

Si se ha establecido una contraseña de encendido, pulse cualquier tecla para visualizar el indicador de contraseña de encendido y, a continuación, escriba la contraseña correcta y pulse Intro.

Si no aparece el indicador de contraseña de encendido, es posible que el nivel de brillo esté establecido en el brillo mínimo. Ajuste el nivel de brillo pulsando la tecla Fn+Inicio.

Si la pantalla sigue estando en blanco, asegúrese de que:

- La batería esté instalada correctamente.
- El adaptador de CA esté conectado al sistema y el cable de alimentación esté enchufado en una toma de alimentación eléctrica que funcione.
- El sistema esté encendido (vuelva a encender el interruptor de encendido para confirmarlo).

Si estos elementos se han establecido correctamente y la pantalla sigue estando en blanco, solicite servicio técnico para el sistema.

### Problema:

Cuando enciendo la máquina, no aparece nada en la pantalla, pero se oyen dos o más pitidos.

### Solución:

Asegúrese de que la tarjeta de memoria esté correctamente instalada. Si lo está, pero la pantalla sigue en blanco y se oyen cinco pitidos, solicite servicio técnico para el sistema.

Si oye 4 ciclos de 4 pitidos cada uno, el chip de seguridad tiene un problema. Solicite servicio técnico para el sistema.

**Problema:**

Cuando enciendo la máquina, sólo aparece un cursor blanco en una pantalla en blanco.

**Solución:**

Vuelva a instalar el sistema operativo y encienda el sistema. Si sigue viendo únicamente el puntero en la pantalla, solicite servicio técnico para el sistema.

**Problema:**

La pantalla queda en blanco mientras el sistema está encendido.

**Solución:**

Es posible que el protector de pantalla o la gestión de energía estén habilitados. Mueva el TrackPoint o pulse una tecla para salir del protector de pantalla, o bien pulse el interruptor de encendido para reanudar desde la modalidad de espera o de hibernación.

**Problema:**

La pantalla completa de DOS parece más pequeña.

**Solución:**

Si se utiliza una aplicación de DOS que sólo soporta la resolución 640x480 (modalidad VGA), la imagen de la pantalla puede aparecer ligeramente distorsionada o más pequeña que el tamaño de la pantalla. Esto permite mantener la compatibilidad con otras aplicaciones de DOS. Para ampliar la imagen de la pantalla al mismo tamaño que la pantalla real, inicie el programa Configuración de ThinkPad y pulse **LCD**; a continuación, habilite la función **Expansión de pantalla**. (La imagen todavía puede tener un aspecto ligeramente distorsionado.)

**Nota:** Si el sistema tiene una función de ampliación de pantalla, puede utilizar las teclas Fn+F8 para expandir la imagen de pantalla.

## **Problema de contraseñas**

**Problema:**

He olvidado mi contraseña.

**Solución:**

Si ha olvidado su contraseña de encendido, deberá llevar el sistema a un distribuidor autorizado o a un representante de márketing de Lenovo para cancelar la contraseña.

Si ha olvidado la contraseña del disco duro, el servicio autorizado de Lenovo no podrá restablecer la contraseña ni recuperar los datos del disco duro. Deberá llevar el sistema a un servicio autorizado o a un representante de márketing de Lenovo para que sustituya la unidad de disco duro. Se le solicitará el comprobante de compra y puede que se le facture una cantidad adicional por las piezas y el servicio prestado.

Si ha olvidado la contraseña de supervisor, Lenovo no podrá restablecer la contraseña. Deberá llevar el sistema a un proveedor de servicio autorizado o a un representante de márketing de Lenovo para que sustituya la placa del sistema. Se le solicitará el comprobante de compra y puede que se le facture una cantidad adicional por las piezas y el servicio prestado.

### Problema del interruptor de encendido

**Problema:**

El sistema no responde y no lo puede apagar.

**Solución:**

Apague el sistema pulsando y manteniendo pulsado el interruptor de encendido durante 4 segundos o más. Si el sistema sigue sin restaurarse, extraiga el adaptador de CA y la batería.

### Problemas del teclado

**Problema:**

No funciona alguna de las teclas del teclado o ninguna de ellas.

**Solución:**

Si se conecta un teclado PS/2 externo, el teclado numérico del sistema no funcionará. Utilice el teclado numérico del teclado externo.

Si hay un teclado numérico externo o un ratón conectado:

1. Apague el sistema.
2. Extraiga el teclado numérico externo o el ratón.
3. Encienda el sistema e intente utilizar el teclado de nuevo.

Si se ha solucionado el problema de teclado, vuelva a conectar cuidadosamente el teclado numérico externo, el teclado externo o el ratón, asegurándose de que se hayan colocado debidamente los conectores.

Si las teclas del teclado siguen sin funcionar, solicite servicio técnico para el sistema.

**Problema:**

Aparece un número cuando se pulsa una letra.

**Solución:**

La función de bloqueo numérico está activada. Para inhabilitarla, pulse y mantenga pulsada la tecla Mayús; luego pulse BloqNúm.

**Problema:**

No funciona alguna de las teclas del teclado numérico externo o ninguna de ellas.

**Solución:**

Asegúrese de que el teclado numérico externo esté conectado correctamente al sistema.

**Problema:**

No funcionan algunas teclas del teclado PS/2 externo o ninguna de ellas.

**Solución:**

Si está utilizando la estación de acoplamiento X4, conecte el conector del teclado al conector del teclado/ratón de la estación de acoplamiento X4. Si está utilizando un ratón y un teclado externo simultáneamente, necesitará el conector de teclado/ratón. Asegúrese de que el conector de teclado/ratón está correctamente conectado al conector del ratón de la estación de acoplamiento X4, y de que el cable del teclado esté correctamente conectado al conector del teclado del conector del teclado/ratón.

Si la conexión es correcta, desconecte el cable y asegúrese de que el teclado incorporado funciona correctamente. Si el teclado incorporado funciona, existe un problema con el teclado externo. Intente utilizar un teclado externo diferente.

## **Problemas del TrackPoint**

**Problema:**

El cursor se desplaza sin control cuando se enciende el sistema o después de que el sistema reanude el funcionamiento normal.

**Solución:**

Es posible que el cursor se desplace sin control cuando no se está utilizando el TrackPoint durante el funcionamiento normal. Esto es una característica normal del TrackPoint y no es un defecto. El cursor se desplaza de forma incontrolada durante algunos segundos en las condiciones siguientes:

- Cuando se enciende el sistema.
- Cuando el sistema reanuda el funcionamiento normal.
- Cuando se pulsa el TrackPoint durante mucho tiempo.
- Cuando cambia la temperatura.

**Problema:**

El ratón o el dispositivo de puntero no funciona.

**Solución:**

Asegúrese de que el TrackPoint esté establecido en Automático en el programa Configuración de ThinkPad. A continuación, extraiga el ratón o el dispositivo de puntero e intente utilizar el TrackPoint. Si el TrackPoint funciona, es posible que el error se deba al ratón o al dispositivo de puntero.

Asegúrese de que el cable para el ratón o el dispositivo de puntero esté correctamente conectado a la estación de acoplamiento X4.

Si el ratón no es compatible con el ratón PS/2, inhabilite el TrackPoint utilizando el programa Configuración de ThinkPad.

**Nota:** Para obtener más información, consulte el manual proporcionado con el ratón.

### **Problema**

Los botones del ratón no funcionan.

### **Solución:**

Cambie el controlador del ratón a **Ratón de puerto PS/2® estándar** y, a continuación, vuelva a instalar **PS/2 TrackPoint**. Los controladores se proporcionan en el directorio C:\IBMTOOLS\DRIVERS de la unidad de disco duro. Si su unidad de disco duro no contiene controladores de dispositivo, consulte el sitio Web de ThinkPad. Para acceder a este sitio Web, pulse el botón Access IBM y abra ThinkVantage Productivity Center.

### **Problema**

La función de desplazamiento o de lupa no funciona.

### **Solución:**

Compruebe el controlador del ratón en la ventana Administrador de dispositivos y asegúrese de que el controlador PS/2 TrackPoint está instalado.

## **Problemas de las modalidades de espera e hibernación**

### **Problema:**

El sistema entra de forma inesperada en la modalidad de espera.

### **Solución:**

Si el procesador alcanza una temperatura demasiado alta, el sistema entra automáticamente en la modalidad de espera para que se enfríe y para proteger el procesador y otros componentes internos. Compruebe asimismo los valores de la modalidad de espera, utilizando el Gestor de energía.

### **Problema:**

El sistema entra en modalidad de espera inmediatamente después de la POST (Power-on self-test) (se enciende el indicador luminoso de espera).

### **Solución:**

Asegúrese de que:

- La batería esté cargada.
- La temperatura de funcionamiento esté dentro del rango aceptable.  
Consulte “Especificaciones” en la página 5.

Si se cumplen las condiciones anteriores, solicite servicio técnico para el sistema.

### **Problema:**

Aparece el mensaje error crítico de batería baja y el sistema se apaga inmediatamente.

**Solución:**

La carga de la batería se está acabando. Conecte el adaptador de CA al sistema o sustituya la batería por otra totalmente cargada.

**Problema:**

La pantalla del sistema sigue en blanco después de haber realizado la acción necesaria para volver desde la modalidad de espera.

**Solución:**

Compruebe si se desconectó un monitor externo mientras el sistema estaba en modalidad de espera. No desconecte el monitor externo mientras el sistema esté en modalidad de espera o modalidad de hibernación. Si no hay ningún monitor externo conectado cuando el sistema reanuda el funcionamiento, la pantalla del sistema permanece en blanco y no se visualiza ninguna imagen. Esta restricción no depende del valor de la resolución. Pulse Fn+F7 para visualizar la pantalla del sistema.

**Nota:** Si utiliza la combinación de teclas Fn+F7 para aplicar una planificación de presentación, pulse Fn+F7 como mínimo tres veces en tres segundos, y la imagen se visualizará en la pantalla del sistema.

**Problema:**

El sistema no vuelve de la modalidad de espera o el indicador de espera permanece encendido y el sistema no funciona.

**Solución:**

Si el sistema no vuelve de la modalidad de espera, es posible que haya entrado automáticamente en modalidad de espera o de hibernación porque la batería esté agotada. Compruebe el indicador de espera.

- Si el indicador de espera está encendido, el sistema está en modalidad de espera. Conecte el adaptador de CA al sistema y luego pulse Fn.
- Si el indicador de espera está apagado, el sistema está en modalidad de hibernación o en estado de apagado. Conecte el adaptador de CA al sistema; luego pulse el botón de encendido para reanudar el funcionamiento.

Si el sistema aún no vuelve de la modalidad de espera, es posible que el sistema haya dejado de responder y no puede apagar el sistema. En este caso, necesita restablecer el sistema. Si no ha guardado los datos, es posible que se pierdan. Para restablecer el sistema, pulse y mantenga pulsado el botón de encendido durante 4 segundos o más. Si el sistema sigue sin restaurarse, extraiga el adaptador de CA y la batería.

**Problema:**

El sistema no entra en la modalidad de espera o de hibernación.

### Solución:

Compruebe si se ha seleccionado alguna opción para evitar que el sistema entre en modalidad de espera o de hibernación.

### Problema:

Si el sistema no está conectado a una fuente de alimentación de CA, el sistema no se activa a la hora establecida en el temporizador,

–o bien–

Si el sistema no está conectado a una fuente de alimentación de CA, el sistema no entra en modalidad de hibernación desde la modalidad de suspensión.

### Solución:

La operación del temporizador de activación con batería está inhabilitada por omisión. Si habilita esta función, el sistema podría activarse y empezar a funcionar mientras se está transportando; esto podría causar daño en la unidad de disco duro.

Teniendo en cuenta este riesgo, puede habilitar la operación del temporizador de activación con batería.

1. Apague el sistema y vuelva a encenderlo; a continuación, mientras se visualice el mensaje "To interrupt normal startup, press the blue Access IBM button" en la parte inferior izquierda de la pantalla, pulse el botón Access IBM. Se abrirá la pantalla de Rescue and Recovery.
2. Pulse **Accecer al BIOS**. Se visualizará la ventana Es necesario reiniciar el sistema.
3. Pulse **Sí**. El sistema se reiniciará y aparecerá el menú BIOS Setup Utility.
4. Con la tecla del cursor, seleccione **Config** y luego pulse Intro. Se visualizará el submenú **Power**.
5. Seleccione **Timer Wake with Battery Operation** pulsando Intro.
6. Con la tecla F5 o F6, seleccione **Enabled** y, a continuación, pulse Intro.
7. Pulse F10 e Intro para guardar este valor y salir de este programa de utilidad.

Para obtener información acerca de BIOS Setup Utility, vea "BIOS Setup Utility" en Access IBM, el sistema de ayuda incorporado.

### Problema:

La combinación de teclas Fn+F12 no hace que el sistema entre en modalidad de hibernación.

### Solución:

El sistema no puede entrar en la modalidad de hibernación:

- Si está utilizando una de las Tarjetas PC de comunicaciones. Para entrar en la modalidad de hibernación, detenga el programa de



comunicaciones y luego extraiga la Tarjeta PC o inhabilite la ranura de Tarjeta PC. Pulse el icono **Extraer hardware de forma segura** de la barra de tareas.

- Si la modalidad de hibernación no está habilitada. Para habilitarla, haga lo siguiente:
  1. Inicie el programa Configuración de ThinkPad.
  2. Pulse **Gestión de energía**.
  3. Pulse la pestaña **Hibernación**.
  4. Seleccione el recuadro de selección de soporte de hibernación.
  5. Pulse Aceptar.

**Nota:** Puede entrar en modalidad de hibernación pulsando Fn+F12 sólo si se ha instalado el controlador de PM en el sistema.

## **Problemas de la pantalla del sistema**

### **Problema:**

La pantalla está en blanco.

### **Solución:**

- Pulse Fn+F7 para visualizar la imagen.

**Nota:** Si utiliza la combinación de teclas Fn+F7 para aplicar una planificación de presentación, pulse Fn+F7 como mínimo tres veces en tres segundos, y la imagen se visualizará en la pantalla del sistema.

- Si está utilizando el adaptador de CA, o está utilizando la batería, y el indicador de estado de la batería está encendido (en verde), pulse Fn+Inicio para hacer más brillante la pantalla.
- Si el indicador de estado de espera está encendido (en verde), pulse Fn para reanudar desde la modalidad de espera.
- Si el problema persiste, realice la Solución del problema siguiente.

### **Problema:**

La pantalla es ilegible o está distorsionada.

### **Solución:**

Asegúrese de que:

- El controlador de dispositivo de la pantalla esté correctamente instalado.
- La resolución de pantalla y la calidad de color se hayan establecido correctamente.
- El tipo de monitor sea correcto.

Para comprobar estos valores, haga lo siguiente

1. Pulse con el botón derecho en el escritorio, pulse **Propiedades** y luego la pestaña **Configuración**.
2. Compruebe si la resolución de pantalla y la calidad de color están correctamente establecidas.

3. Pulse **Avanzada**.
4. Pulse la pestaña **Adaptador**.
5. Asegúrese de que se muestre "Mobile Intel(R) 915GM/GMS,910GML Express Chipset Family" en la ventana de información del adaptador.
6. Pulse el botón **Propiedades**. Compruebe el recuadro "Estado del dispositivo" y asegúrese de que el dispositivo esté funcionando correctamente. Si no lo está, pulse el botón **Resolución de problemas**.
7. Pulse la pestaña **Monitor**.
8. Asegúrese de que la información sea correcta.
9. Pulse el botón **Propiedades**. Compruebe el recuadro "Estado del dispositivo" y asegúrese de que el dispositivo esté funcionando correctamente. Si no lo está, pulse el botón **Resolución de problemas**.

**Problema:**

La pantalla permanece encendida incluso después de apagar el sistema.

**Solución:**

Pulse y mantenga pulsado el interruptor de encendido durante 4 segundos o más para apagar el sistema y, a continuación, enciéndalo de nuevo.

**Problema:**

En la pantalla faltan puntos o aparecen puntos descoloridos o brillantes cada vez que se enciende el sistema.

**Solución:**

Es una característica intrínseca de la tecnología TFT. La pantalla del sistema contiene múltiples transistores de película fina (los TFT). Puede que en todo momento haya un pequeño número de puntos descoloridos o brillantes o que falten algunos puntos.

### Problemas de batería

**Problema:**

No es posible cargar por completo la batería mediante el método de apagado en el tiempo de carga estándar para el sistema.

**Solución:**

Es posible que la batería esté excesivamente descargada. Efectúe lo siguiente:

1. Apague el sistema.
2. Asegúrese de que la batería descargada esté en el sistema.
3. Conecte el adaptador de CA al sistema y deje que se cargue la batería.

Si la batería no puede cargarse completamente en 24 horas, utilice una batería nueva.

Si dispone del Cargador rápido opcional, utilícelo para cargar la batería excesivamente descargada.

**Problema:**

El sistema concluye antes de que el indicador de estado de la batería

indique una condición de batería agotada, -o- El sistema funciona después de que el indicador de estado de la batería indique una condición de batería agotada.

**Solución:**

Descargue y vuelva a cargar la batería.

**Problema:**

El tiempo de funcionamiento para una batería totalmente cargada es corto.

**Solución:**

Descargue y vuelva a cargar la batería. Si el tiempo de funcionamiento de la batería sigue siendo corto, utilice una batería nueva.

**Problema:**

El sistema no funciona con una batería totalmente cargada.

**Solución:**

Puede que el protector frente a sobrecargas de la batería esté activo. Apague el sistema durante un minuto para restaurar la protección; a continuación, encienda el sistema de nuevo.

**Problema:**

La batería no se carga.

**Solución:**

No se puede cargar la batería cuando está demasiado caliente. Si la batería parece que está demasiado caliente, extráigala del sistema y permita que se enfríe a temperatura ambiente. Después de que se haya enfriado, reinstale y vuelva a cargar la batería. Si todavía no puede cargarse, solicite servicio técnico.

## **Problemas de unidad de disco duro**

**Problema:**

La unidad de disco duro emite un ruido de traqueteo de modo intermitente.

**Solución:**

El ruido de traqueteo puede oírse cuando:

- La unidad de disco duro comienza a acceder a los datos o cuando se detiene.
- Se está transportando la unidad de disco duro.
- Se transporta el sistema.

Esto es una característica normal de la unidad de disco duro y no es un defecto.

**Problema:**

La unidad de disco duro no funciona.

### Solución:

En el menú Startup de BIOS Setup Utility, asegúrese de que la unidad de disco duro esté en la lista de "Boot priority order". Si está en la lista de "Excluded from boot order", la unidad de disco duro estará inhabilitada. Muévela a la lista de "Boot priority order".

## Problema de arranque

### Problema:

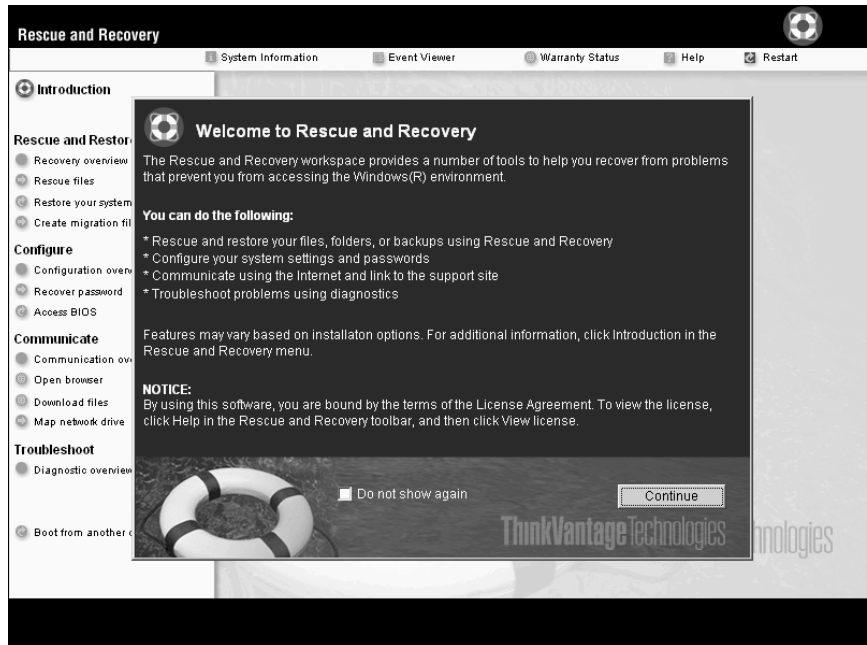
No se inicia el sistema operativo Microsoft® Windows®.

### Solución:

Utilice el espacio de trabajo de Rescue and Recovery para ayudarle a solucionar o identificar el problema. Iniciar el espacio de trabajo de Rescue and Recovery es fácil.

Para abrir Rescue and Recovery, efectúe lo siguiente:

1. Apague el PC y luego enciéndalo de nuevo.
2. Mientras se inicia el PC, esté muy atento a la pantalla. Cuando se visualice el mensaje "To interrupt normal startup, press the blue Access IBM button" en la parte inferior izquierda de la pantalla, pulse el botón azul Access IBM. Se abrirá el espacio de trabajo de Rescue and Recovery. Aparecerá una ventana como la siguiente:



3. Una vez que se abra el espacio de trabajo de Rescue and Recovery, podrá hacer lo siguiente:
  - **Rescatar y restaurar** los archivos, carpetas o copias de seguridad.
  - **Configurar** los valores y las contraseñas del sistema.

- **Comunicarse** utilizando Internet y enlazar con el sitio de soporte de ThinkPad.
- **Resolver problemas** y diagnosticarlos utilizando diagnósticos.

En el panel superior del espacio de trabajo de Rescue and Recovery, puede pulsar lo siguiente para abrir otras páginas o salir del programa de utilidad:

El **Visor de sucesos** proporciona información general sobre sucesos de las aplicaciones, la seguridad y del sistema. También proporciona información de error y aviso para cada suceso.

**Información del sistema** le permite visualizar información clave de hardware y software sobre el sistema. Es posible que esta información sea de utilidad cuando intente diagnosticar problemas.

**Estado de garantía** le permite ver cuándo caduca la garantía, los términos de servicio para el sistema o una lista de piezas de sustitución.

**Ayuda** proporciona información acerca de las distintas páginas del espacio de trabajo de Rescue and Recovery.

**Reiniciar** cierra el espacio de trabajo de Rescue and Recovery y reanuda la secuencia de arranque que se ha interrumpido.

## Problemas de autenticación de huellas dactilares

Si el/los dedo(s) cumplen alguna de las condiciones siguientes, es posible que no pueda registrarlo o autenticarlo:

- El dedo está arrugado.
- El dedo está áspero, seco o herido.
- El dedo está muy seco.
- El dedo está manchado de suciedad, barro o aceite.
- La superficie del dedo es muy diferente de cómo era cuando se registró la huella dactilar.
- El dedo está mojado.
- Se ha utilizado un dedo que no se ha registrado.

Para mejorar la situación, intente lo siguiente:

- Limpie o seque las manos para eliminar el exceso de suciedad o humedad de los dedos.
- Registre o utilice un dedo diferente para la autenticación.
- Si las manos están demasiado sucias, aplique loción sobre las mismas.

## Otros problemas

### Problema:

El sistema se bloquea o no acepta ninguna entrada de datos.

**Solución:**

Es posible que el sistema se bloquee al entrar en la modalidad de espera durante una operación de comunicaciones. Inhabilite el temporizador de espera cuando esté trabajando en la red.

Para apagar el sistema, pulse y mantenga pulsado el interruptor de encendido durante 4 segundos o más.

**Problema:**

El sistema no se inicia desde un dispositivo que desea.

**Solución:**

Consulte el menú Startup de BIOS Setup Utility. Asegúrese de que en BIOS Setup Utility la secuencia de arranque esté establecida de modo que el sistema se inicie desde el dispositivo que desea.

Asegúrese también de que esté habilitado el dispositivo desde el que se inicia el sistema. En el menú Startup de BIOS Setup Utility, asegúrese de que el dispositivo no esté incluido en la lista "Boot priority order". Si está incluido en la lista "Excluded from boot order", está inhabilitado. Seleccione la entrada para el mismo en la lista y pulse la tecla x. Esto mueve la entrada a la lista "Boot priority order".

**Problema:**

El sistema no responde.

**Solución:**

Todas las IRQ para PCI están establecidas en 11. El sistema no responde porque no puede compartir la IRQ con otros dispositivos. Consulte el programa Configuración de ThinkPad.

**Problema:**

El sistema no se puede conectar a la red local, los dispositivos compartidos o las impresoras de red, pero se puede conectar a Internet.

**Solución:**

En el escritorio, pulse el icono Symantec Client Security y, a continuación, pulse el icono Symantec Home and Office Networking Wizard y siga las instrucciones.

**Problema:**

El sistema no puede reproducir un CD o la calidad de sonido no es buena.

**Solución:**

Asegúrese de que el disco cumple los estándares para el país. Normalmente, un disco que cumple los estándares locales está marcado con un logotipo de CD en la etiqueta. Si utiliza un disco que no cumple estos estándares, IBM no puede garantizar que el disco se reproduzca o que, si se reproduce, la calidad de sonido sea buena.



**Problema:**

Una aplicación no se ejecuta correctamente.

**Solución:**

Asegúrese de que el problema no lo causa la aplicación.

Compruebe que el sistema tenga la memoria mínima necesaria para ejecutar la aplicación.

Consulte los manuales proporcionados con la aplicación. Compruebe lo siguiente:

- La operación está diseñada para funcionar con el sistema operativo.
- Otras aplicaciones se ejecutan correctamente en el sistema.
- Están instalados los controladores de dispositivo necesarios.
- La aplicación funciona cuando se ejecuta en algún otro sistema.

Si aparece un mensaje de error mientras utiliza el programa de aplicación, consulte los manuales proporcionados con la aplicación.

En algunos modelos, puede que los siguientes programas de aplicación no se ejecuten correctamente. Descargue la versión más reciente del sitio Web que se lista a continuación:

- ThinkPad 2.5 inch Hard Disk Drive Firmware Update Utility (Programa de actualización del firmware de la unidad de disco duro de 2,5 pulg. de ThinkPad) (versión de antes del 24 de enero de 2005): la versión más reciente está disponible en <http://www.lenovo.com/think/support/>
- Drive Fitness Test (Prueba de idoneidad de la unidad) (v3.99 o anterior): la versión más reciente está disponible en <http://www.hitachigst.com/hdd/support/download.htm>

**Notas:**

1. Lenovo no garantiza el funcionamiento correcto de la Prueba de idoneidad de la unidad.
2. Para utilizar una unidad de disco duro adicional, actualice el firmware a la versión más reciente.

Si la aplicación sigue sin ejecutarse correctamente, póngase en contacto con el establecimiento de compra o con un representante de servicio para obtener ayuda.

## Inicio de BIOS Setup Utility

El sistema proporciona un programa, denominado BIOS Setup Utility, que le permite seleccionar diversos parámetros de configuración.

- Config: establece la configuración del sistema.
- Date/Time: establece la fecha y hora.
- Security: establece las características de seguridad.
- Startup: establece el dispositivo de arranque.
- Restart: reinicia el sistema.

**Nota:** Puede establecer muchos de estos parámetros con más facilidad utilizando el programa Configuración de ThinkPad.

Para iniciar BIOS Setup Utility, efectúe lo siguiente:

1. Para protegerse contra una pérdida accidental de datos, realice una copia de seguridad de sus datos y del registro del sistema. Para obtener más información, consulte el apartado "Herramientas de copia de seguridad y restauración de datos" en la ayuda incorporada.
2. Extraiga cualquier disquete que pueda haber en la unidad de disquetes y luego apague el sistema.
3. Encienda el sistema; a continuación, mientras se visualiza el mensaje "To interrupt normal startup, press the blue Access IBM button" en el área inferior izquierda de la pantalla, pulse el botón Access IBM. Se abrirá el espacio de trabajo de Rescue and Recovery.
4. Pulse **Acceder al BIOS**. Se visualizará la ventana Es necesario reiniciar el sistema.
5. Pulse **Sí**. El sistema se reiniciará y aparecerá la pantalla BIOS Setup Utility. Si ha establecido una contraseña de supervisor, el menú BIOS Setup Utility aparecerá después de entrar la contraseña. Puede iniciar el programa de utilidad pulsando Intro en lugar de escribir la contraseña de supervisor; sin embargo, no podrá cambiar los parámetros que estén protegidos por la contraseña de supervisor. Para obtener más información, consulte la ayuda incorporada.
6. Utilizando las teclas de cursor, desplácese hasta el elemento que desee cambiar. Cuando el elemento que desee esté resaltado, pulse Intro. Se visualizará un submenú.
7. Cambie los elementos que desee modificar. Para cambiar el valor de un elemento, utilice la tecla F5 o F6. Si el elemento tiene un submenú, lo puede visualizar pulsando Intro.
8. Pulse F3 o Esc para salir del submenú. Si está en un submenú anidado, pulse Esc repetidamente hasta llegar al menú BIOS Setup Utility.

**Nota:** Si necesita restaurar los valores al estado original en el momento de compra, pulse la tecla F9 para cargar los valores por omisión. También



puede seleccionar una opción en el submenú Restart para cargar los valores por omisión o descartar los cambios.

9. Seleccione Restart y luego pulse Intro. Mueva el cursor a la opción que desee para reiniciar el sistema y, a continuación, pulse Intro. El sistema se reiniciará.

---

## Recuperación del software preinstalado

El disco duro del sistema tiene un área protegida y oculta para las copias de seguridad. En este área se haya una completa copia de seguridad del disco duro tal y como se suministró de fábrica y un programa denominado Rescue and Recovery.

Si ha realizado una operación de copia de seguridad mediante el programa Rescue and Recovery, también tiene una o más copias de seguridad almacenadas que reflejan el contenido del disco duro tal y como era en diferentes momentos. Estas copias de seguridad se pueden almacenar en el disco duro, en una unidad de red, o en un soporte extraíble, dependiendo de las opciones que haya seleccionado durante la operación de copia de seguridad.

Puede utilizar el programa Rescue and Recovery o el espacio de trabajo de Rescue and Recovery para restaurar el contenido del disco duro a un estado anterior utilizando las copias de seguridad almacenadas. El espacio de trabajo de Rescue and Recovery se ejecuta independientemente del sistema operativo Windows. Por lo tanto, puede iniciarlo pulsando el botón azul Access IBM cuando se le solicite durante el arranque.

Cuando se abra el espacio de trabajo de Rescue and Recovery, podrá realizar una operación de recuperación incluso si no puede iniciar Windows. Para obtener más información acerca de cómo utilizar las características de Rescue and Recovery, consulte “Herramientas de copia de seguridad y restauración de datos” o “Introducción a Rescue and Recovery” de la ayuda incorporada.

Para recuperar el disco duro a su contenido original, haga lo siguiente:

### Notas:

1. Si la unidad óptica no está conectada al sistema ThinkPad durante la recuperación, el software de DVD y el software de grabación de CD no se instalarán. Para asegurarse de que se instalarán correctamente, conecte el sistema ThinkPad a la estación de acoplamiento X4 e instale la unidad óptica en la Ultrabay Slim antes de realizar una operación de recuperación.
2. El proceso de recuperación podría durar hasta 2 horas.

**Atención:** Todos los archivos de la partición de disco duro primaria (normalmente la unidad C) se perderán en el proceso de recuperación. Sin embargo, antes de sobregrabar los datos, tendrá la oportunidad de guardar uno o varios archivos en otro soporte.

1. Si es posible, guarde todos los archivos y cierre el sistema operativo.
2. Apague el sistema durante como mínimo 5 segundos.
3. Encienda el sistema. Vigile atentamente la pantalla. Mientras se visualice el mensaje, "To interrupt normal startup, press the blue Access IBM button" en la parte inferior izquierda de la pantalla, pulse el botón Access IBM;. Se abrirá el espacio de trabajo de Rescue and Recovery.
4. Pulse **Restaurar el sistema**.
5. Pulse **Restaurar mi unidad de disco al estado de fábrica original** y luego pulse **Siguiente**.
6. Siga las instrucciones de la pantalla.
7. Cuando finalice el proceso de recuperación, pulse la tecla Intro. El sistema se reiniciará con el sistema operativo, los controladores y el software preinstalado.

---

### Actualización de la unidad de disco duro

Puede aumentar la capacidad de almacenamiento del sistema sustituyendo la unidad de disco duro por otra de mayor capacidad. Puede adquirir una nueva unidad de disco duro en el distribuidor o el representante de márketing de Lenovo.

#### Notas:

1. Sustituya la unidad de disco duro sólo si la va a actualizar o reparar. Los conectores y la bahía de la unidad de disco duro no se han diseñado para cambios frecuentes ni para intercambiar unidades.
2. El espacio de trabajo de Rescue and Recovery y el programa Product Recovery no se incluyen en la unidad de disco duro opcional.

### Atención

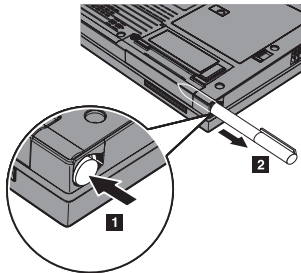
#### Manejo de una unidad de disco duro

- No deje caer la unidad ni le dé golpes. Envuelva la unidad con un material, como por ejemplo un paño suave, que amortigüe los golpes.
- No ejerza presión sobre la cubierta de la unidad.
- No toque el conector.

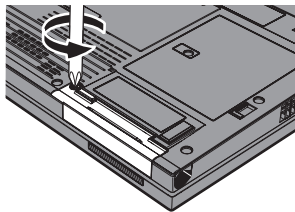
La unidad es muy sensible. Un manejo incorrecto puede causar daños y la pérdida permanente de los datos de la unidad de disco duro. Antes de extraer la unidad de disco duro, haga una copia de seguridad de toda la información del disco duro y, a continuación, apague el sistema. No extraiga nunca la unidad mientras el sistema esté funcionando, en modalidad en espera o en modalidad de hibernación.

Para sustituir la unidad de disco duro, efectúe lo siguiente.

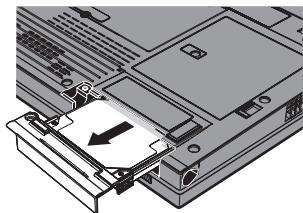
1. **Apague el sistema;** luego desconecte el adaptador de CA y todos los cables del sistema.
2. Cierre la pantalla del sistema y ponga el sistema cara abajo.
3. Extraiga la batería.
4. Extraiga el Lápiz digitalizador del tablero de su ranura.



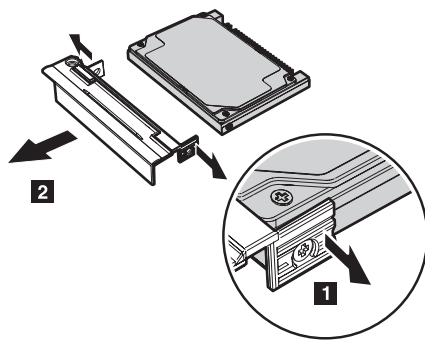
5. Extraiga el tornillo que fija la unidad de disco duro.



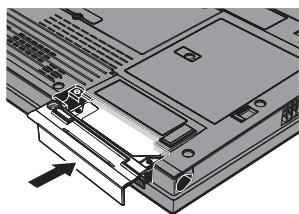
6. Abra la pantalla del sistema y luego apoye el sistema sobre uno de sus lados y extraiga la unidad de disco duro tirando de la cubierta hacia afuera del sistema.



7. Extraiga la cubierta de la unidad de disco duro.



8. Coloque la cubierta en la nueva unidad de disco duro.
9. Inserte la unidad de disco duro y su cubierta en la bahía de la unidad de disco duro; a continuación, instálelas firmemente.



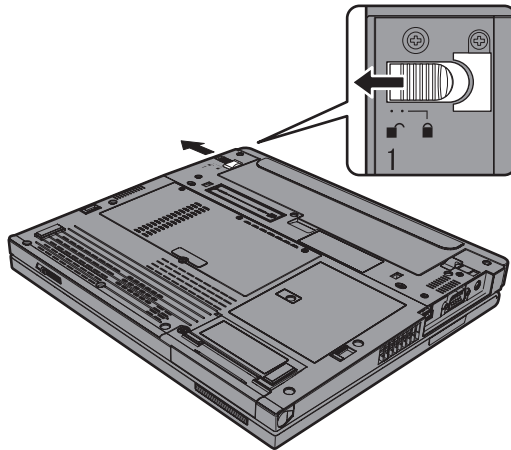
10. Cierre la pantalla del sistema y ponga el sistema boca abajo.
11. Vuelva a instalar el tornillo.
12. Vuelva a colocar el lápiz en su ranura.
13. Vuelva a instalar la batería.
14. Déle la vuelta al sistema de nuevo. Conecte el adaptador de CA y los cables al sistema.

## Sustitución de la batería

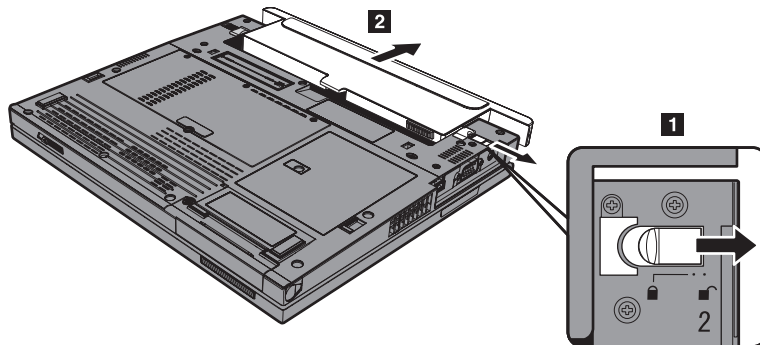
1. **Apague el sistema o entre en modalidad de hibernación.** Luego desconecte el adaptador de CA y todos los cables del sistema.

**Nota:** Si está utilizando una Tarjeta PC o una Tarjeta Digital Secure, es posible que el sistema no pueda entrar en modalidad de hibernación. Si esto sucede, apague el sistema.

2. Cierre la pantalla del sistema y ponga el sistema cara abajo.
3. Deslice el pestillo de la batería a la posición de desbloqueo.

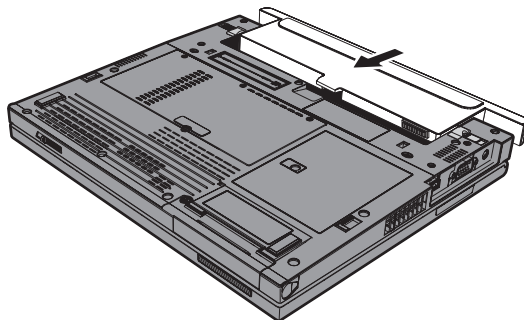


4. Deslice y retenga el pestillo de la batería **1**; a continuación, extraiga la batería **2**.

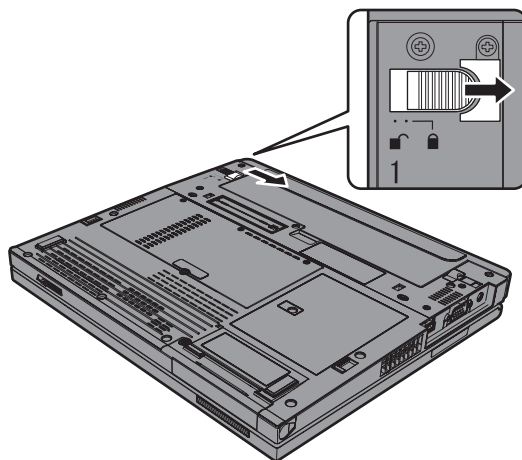


## Sustitución de la batería

5. Alinee la parte frontal de una batería de repuesto completamente cargada con el lado frontal del espacio de la batería; luego empuje suavemente la batería hacia el interior del espacio



6. Deslice el pestillo de la batería a la posición de bloqueo.



7. Déle la vuelta al sistema de nuevo. Conecte el adaptador de CA y los cables al sistema.

---

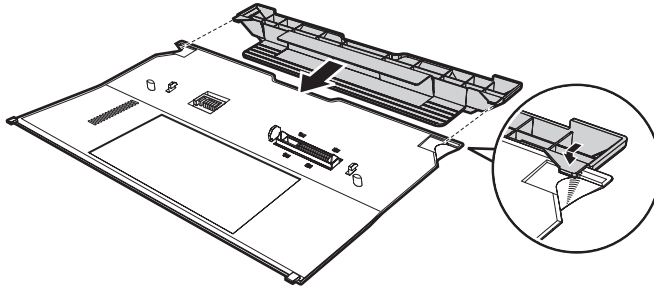
## Utilización de la batería de vida ampliada

Puede conectar una batería de vida ampliada de ThinkPad X40 Series al conector de acoplamiento del sistema.

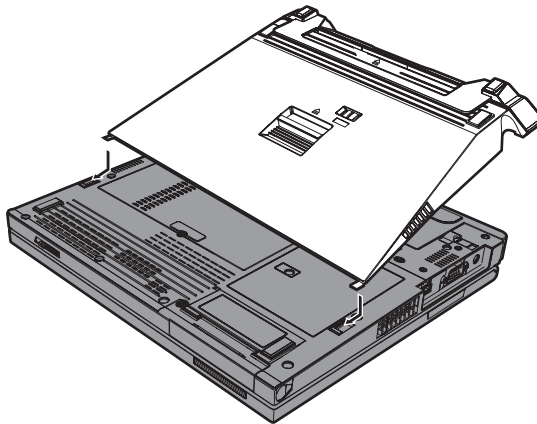
Para conectar una batería de vida ampliada al sistema, realice lo siguiente:

1. Compruebe el estado de la batería principal. Si no está conectada o bien si está conectada pero está casi descargada, apague el sistema o entre en modalidad de hibernación. Si la batería principal está conectada y tiene energía suficiente, entre en modalidad de espera.
2. Desconecte el adaptador de CA y todos los cables del sistema.

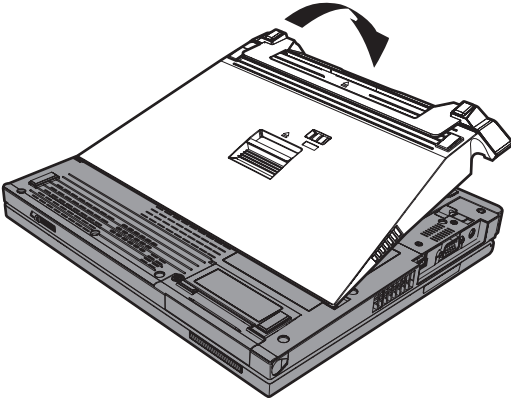
3. Cierre la pantalla del sistema y ponga el sistema cara abajo.
4. Coloque el soporte de presión en la batería de vida ampliada tal y como se muestra en el dibujo siguiente.



5. Alinee las guías de la batería de vida ampliada con los agujeros del ordenador.

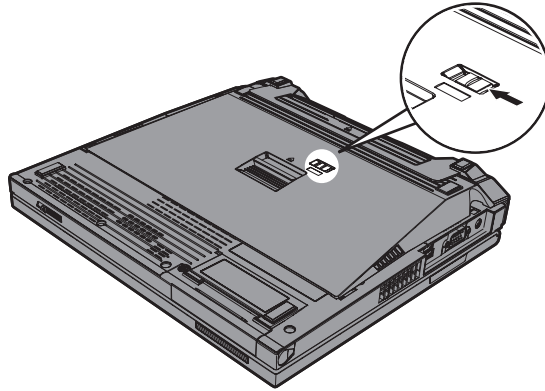


6. Coloque cuidadosamente la batería en su sitio, presionándola hasta que escuche un chasquido. La batería quedará colocada en el conector de acoplamiento del sistema.





7. Deslice el pestillo tal como indica la flecha.



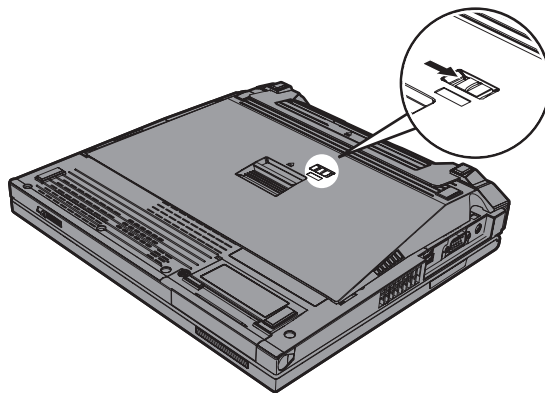
8. Déle la vuelta al sistema de nuevo. Conecte el adaptador de CA y los cables al sistema.

Para quitar una batería de vida ampliada del sistema, realice lo siguiente:

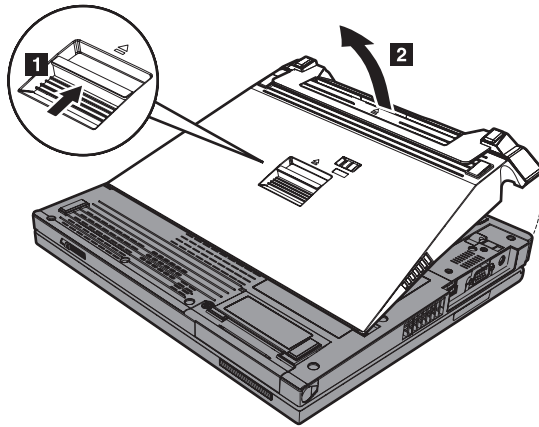
1. Compruebe el estado de la batería principal. Si no está conectada o bien si está conectada pero está casi descargada, apague el sistema o entre en modalidad de hibernación. Si la batería principal está conectada y tiene energía suficiente, entre en modalidad de espera.

**Nota:** Si la batería principal está conectada, pero está casi descargada cuando quita la batería de vida ampliada del sistema en modalidad de espera, el sistema puede concluir.

2. Desconecte el adaptador de CA y todos los cables del sistema.
3. Cierre la pantalla del sistema y ponga el sistema cara abajo.
4. Deslice el pestillo tal como se indica.



5. Presione el pestillo de expulsión de la batería **1** hasta que la batería se levante; a continuación, retírela **2**.



---

## Capítulo 3. Obtención de ayuda y servicio técnico

Obtención de ayuda y servicio técnico . . . . 44	Cómo llamar al Centro de soporte al cliente . . . . 44
Obtención de ayuda en la Web. . . . . 44	Obtención de ayuda en todo el mundo . . . . 46

## Obtención de ayuda y servicio técnico

Si necesita ayuda, asistencia o servicio técnico o simplemente desea obtener más información acerca de los sistemas ThinkPad, encontrará una amplia variedad de recursos disponibles para ayudarle en Lenovo. Este apartado contiene información acerca de dónde ir para obtener información adicional acerca de los sistemas ThinkPad, qué hacer si se producen problemas en el sistema y a quién llamar para obtener servicio técnico en caso de que fuera necesario.

Los Service Pack de Microsoft son la fuente de software más reciente para las actualizaciones del producto Windows. Están disponibles mediante descarga de la Web (es posible que se apliquen tarifas de conexión) o mediante CD-ROM. Para obtener enlaces e información más específica, vaya a [www.microsoft.com](http://www.microsoft.com). Para obtener asistencia técnica con la instalación de los Service Pack del producto precargado de Microsoft Windows, o sobre preguntas relativas a los mismos, consulte el sitio Web de los Servicios de soporte de productos de Microsoft en la dirección <http://support.microsoft.com/directory/> o puede ponerse en contacto con el Centro de soporte al cliente en el/los número(s) de teléfono que se listan en la "Lista de teléfonos en todo el mundo" en la página 71. Es posible que se apliquen algunas tarifas.

---

## Obtención de ayuda en la Web

En la World Wide Web, el sitio Web de Lenovo tiene información actualizada sobre sistemas ThinkPad y soporte. La dirección de la página de presentación de Personal Computing es [www.lenovo.com/think/](http://www.lenovo.com/think/)

Encontrará información de soporte para su sistema ThinkPad en la dirección [www.lenovo.com/think/support/](http://www.lenovo.com/think/support/). En este sitio Web puede obtener información acerca de cómo resolver problemas, buscar nuevas maneras de utilizar el sistema y obtener información acerca de opciones que le puedan facilitar la utilización del sistema ThinkPad.

---

## Cómo llamar al Centro de soporte al cliente

Si ha intentado corregir el problema usted mismo y todavía necesita ayuda, durante el período de garantía puede obtener ayuda e información por teléfono mediante el Centro de soporte al cliente. Los servicios siguientes están disponibles durante el período de garantía:

- Determinación de problemas - Se dispone de personal debidamente formado para ayudarle a determinar si tiene un problema de hardware y decidir la acción necesaria para arreglarlo.

- Reparación de hardware de Lenovo - Si se determina que el problema lo ha causado hardware de Lenovo bajo garantía, se dispone de personal de servicio debidamente formado para facilitarle el nivel aplicable de servicio.
- Gestión de cambios técnicos - En ocasiones, es posible que se requieran cambios una vez que se haya vendido un producto. Lenovo o su distribuidor, si está autorizado por Lenovo pondrán a su disposición los Cambios técnicos (EC) que se aplican al hardware.

No se cubren los siguientes puntos:

- Sustitución o utilización de las piezas no fabricadas por o para Lenovo o piezas que no están en garantía

**Nota:** Todas las piezas bajo garantía contienen un identificador de 7 caracteres en el formato FRU XXXXXXX

- Identificación de las fuentes de problemas de software
- Configuración del BIOS como parte de una instalación o actualización
- Cambios, modificaciones o actualizaciones de controladores de dispositivos
- La instalación y mantenimiento de sistemas operativos de red (NOS)
- La instalación y mantenimiento de programas de aplicación

Para determinar si la máquina está en garantía y cuándo caduca la garantía, vaya a [www.lenovo.com/think/support/](http://www.lenovo.com/think/support/) y pulse **Warranty**; a continuación, siga las instrucciones de la pantalla.

Consulte la garantía de hardware de Lenovo para obtener una completa explicación de los términos de la garantía de Lenovo. Asegúrese de conservar la prueba de compra para obtener el servicio de garantía.

Si es posible, cuando llame tenga cerca el sistema en caso de que el servicio técnico tenga que ayudarle a resolver un problema del sistema. Antes de llamar, asegúrese de haber bajado los controladores más recientes y las actualizaciones del sistema, de haber ejecutado los diagnósticos y de haber registrado la información. Cuando llame al servicio técnico, tenga a mano la siguiente información:

- Tipo y modelo de máquina
- Números de serie del sistema, monitor y otros componentes, o el comprobante de compra
- Descripción del problema
- Texto exacto de los mensajes de error
- Información de la configuración del hardware y software del sistema

Los números de teléfono para el Centro de soporte al cliente se encuentran en la sección Lista de teléfonos en todo el mundo de esta guía.

**Nota:** Es posible que los números de teléfono cambien sin aviso previo. Para obtener la lista más reciente de los números de teléfono del Centro de

soporte al cliente y las horas de funcionamiento, visite el sitio Web de soporte en la dirección [www.lenovo.com/think/support/](http://www.lenovo.com/think/support/). Si el número del país o región no aparece listado, póngase en contacto con el distribuidor de Lenovo o el representante de marketing de Lenovo.

---

### Obtención de ayuda en todo el mundo

Si viaja con el sistema o lo traslada a otro país donde se venda el tipo de máquina ThinkPad, el sistema puede recibir el Servicio internacional de garantía, que automáticamente autoriza al usuario a obtener servicio de garantía durante el período de garantía. El servicio lo realizarán los proveedores de servicio autorizados para realizar el servicio de garantía.

Los métodos y procedimientos de servicio varían según el país, y es posible que algunos servicios no estén disponibles en todos los países. El Servicio internacional de garantía se realiza mediante el método de servicio (por ejemplo, servicio en depósito, en establecimiento, o in situ) que se proporcione en el país que realice el servicio. Es posible que los centros de servicio en algunos países no den servicio a todos los modelos de un tipo de máquina en concreto. En algunos países, es posible que se apliquen tarifas y restricciones en el momento de realizar el servicio.

Para determinar si el sistema puede recibir el Servicio internacional de garantía y para visualizar una lista de los países donde este servicio está disponible, vaya a la dirección [www.lenovo.com/think/support/](http://www.lenovo.com/think/support/), pulse **Warranty** y siga las instrucciones de la pantalla.

---

## Apéndice A. Información relacionada con la conectividad inalámbrica

---

### Interoperabilidad inalámbrica

El adaptador Mini-PCI de LAN inalámbrica está diseñado para que funcione con cualquier producto de LAN inalámbrica basado en la tecnología de radio Direct Sequence Spread Spectrum (DSSS) y/o Orthogonal Frequency Division Multiplexing (OFDM), y cumple con:

- El estándar 802.11a/b/g del IEEE sobre las LAN inalámbricas, tal y como se ha definido y aprobado por el Institute of Electrical and Electronics Engineers.
- La certificación Wireless Fidelity (WiFi) tal y como se define por la WECA (Wireless Ethernet Compatibility Alliance).

*La tarjeta hija Bluetooth* está diseñada para que funcione con cualquier producto *Bluetooth* que cumpla la especificación *Bluetooth* 1.1 y 1.2 tal y como se define en la SIG de *Bluetooth*. La tarjeta hija *Bluetooth* da soporte a los perfiles siguientes:

- Acceso genérico
- Descubrimiento de servicios
- Puerto serie
- Conexión de marcado
- FAX
- Acceso de LAN utilizando PPP
- Red de área personal
- Intercambio de objetos genéricos
- Envío de objetos genéricos
- Transferencia de archivos
- Sincronización
- Pasarela de audio
- Auriculares
- Impresora
- Dispositivos de interfaz humana (Teclado/ratón)
- Imagen básica
- Manos libres
- Perfil de AV

---

## Entorno de uso y salud

El adaptador Mini-PCI de LAN inalámbrica y la tarjeta hija *Bluetooth* emiten energía electromagnética de radiofrecuencia como otros dispositivos de radio. Sin embargo, el nivel de energía emitido es muy inferior a la energía electromagnética emitida por dispositivos inalámbricos como, por ejemplo, teléfonos móviles.

Debido a que el adaptador Mini-PCI de LAN inalámbrica y la tarjeta hija *Bluetooth* funcionan dentro de las directrices que se encuentran en los estándares y recomendaciones de seguridad de radiofrecuencia, Lenovo cree que las tarjetas inalámbricas integradas son seguras para el uso por parte de los consumidores. Estos estándares y recomendaciones reflejan el consenso de la comunidad científica y el resultado de deliberaciones de grupos de expertos y comités de científicos que continuamente revisan e interpretan la extensa literatura de investigación.

En algunas situaciones o entornos, la utilización del adaptador Mini-PCI de LAN inalámbrica o de la tarjeta hija *Bluetooth* puede verse restringida por el propietario del edificio o los representantes responsables de la organización. Estas situaciones pueden incluir por ejemplo:

- La utilización de las tarjetas inalámbricas integradas a bordo de aviones o en hospitales
- En cualquier otro entorno donde el riesgo de interferencias con otros dispositivos o servicios se percibe o identifica como dañino.

Si no está seguro sobre la política que se aplica sobre el uso de dispositivos inalámbricos en una organización específica (por ej., un aeropuerto u hospital), es aconsejable que solicite autorización para el uso del adaptador Mini-PCI de LAN inalámbrica o de la tarjeta hija *Bluetooth* antes de encender el sistema ThinkPad.



---

## Apéndice B. Información de garantía

---

### Declaración de garantía limitada de Lenovo

LSOLW-00 05/2005

#### Parte 1 - Términos generales

*Esta Declaración de garantía limitada incluye la Parte 1 - Términos generales, la Parte 2 - Términos específicos de cada país, y la Parte 3 - Información de la garantía. Los términos de la Parte 2 sustituyen o modifican los términos de la Parte 1. Las garantías que proporciona Lenovo Group Limited o uno de sus subsidiarios (denominados "Lenovo") en esta Declaración de garantía limitada sólo se aplican a máquinas que compre para su propio uso y no para la reventa. El término "Máquina" significa una Máquina Lenovo, sus opciones, características, conversiones, actualizaciones o productos periféricos, o cualquier combinación de ellos. El término "Máquina" no incluye ningún programa de software, ni los precargados en la Máquina, ni los instalados posteriormente o de otro modo. Ningún derecho estatutario de los consumidores podrá ser cancelado o limitado por contrato según esta Declaración de garantía limitada.*

#### Qué cubre esta Garantía

Lenovo garantiza que cada Máquina 1) está libre de defectos en lo que respecta a materiales y mano de obra, y 2) se ajusta a las Especificaciones Oficiales Publicadas de Lenovo ("Especificaciones") que están disponibles si se solicitan. El período de garantía de la Máquina se inicia la Fecha original de instalación y se especifica en la Parte 3 - Información de la garantía. La fecha que aparece en la factura o recibo de compra es la Fecha de instalación, a menos que Lenovo o el distribuidor le informen de lo contrario. A menos que Lenovo especifique lo contrario, estas garantías se aplican en el país o región donde se ha adquirido la Máquina.

**ESTAS GARANTÍAS SON GARANTÍAS EXCLUSIVAS Y SUSTITUYEN TODAS LAS DEMÁS GARANTÍAS O CONDICIONES, EXPRESAS O IMPLÍCITAS, INCLUYENDO, PERO SIN LIMITARSE A, LAS GARANTÍAS O CONDICIONES IMPLÍCITAS DE COMERCIALIZACIÓN E IDONEIDAD PARA UN PROPÓSITO DETERMINADO. ALGUNOS ESTADOS O JURISDICCIONES NO PERMITEN LA EXCLUSIÓN DE GARANTÍAS EXPLÍCITAS O IMPLÍCITAS, DE MANERA QUE ES POSIBLE QUE LA EXCLUSIÓN MENCIONADA MÁS ARRIBA NO SE APLIQUE EN SU CASO. EN ESE CASO, DICHAS GARANTÍAS SE LIMITAN EN SU DURACIÓN AL PERÍODO DE GARANTÍA. NINGUNA GARANTÍA SE APLICA DESPUÉS DE ESE PERÍODO. ALGUNOS ESTADOS O JURISDICCIONES NO PERMITEN LA EXCLUSIÓN DE**

## **GARANTÍAS EXPLÍCITAS O IMPLÍCITAS, DE MANERA QUE ES POSIBLE QUE LA EXCLUSIÓN MENCIONADA MÁS ARRIBA NO SE APLIQUE EN SU CASO.**

### **Qué no cubre esta garantía**

Esta garantía no cubre lo siguiente:

- ningún programa de software, ni los precargados o proporcionados con la Máquina, ni los instalados posteriormente;
- el fallo resultante de una utilización incorrecta, accidente, modificación, entorno físico o de funcionamiento inadecuado, o mantenimiento incorrecto por parte del usuario;
- el fallo causado por un producto del cual Lenovo no es responsable; y
- cualquier producto que no sea Lenovo, incluyendo aquellos que Lenovo puede proporcionar o integrar en un Máquina Lenovo a petición del usuario.

La garantía queda anulada si se eliminan o modifican las etiquetas de identificación situadas en la Máquina o en sus piezas.

Lenovo no garantiza el funcionamiento ininterrumpido o libre de errores de una Máquina.

Cualquier soporte, técnico o de otro tipo, proporcionado para una Máquina bajo garantía, como por ejemplo asistencia telefónica acerca de preguntas del tipo "cómo se hace" y aquellas referentes a la configuración e instalación de la Máquina, se proporcionará **SIN GARANTÍAS DE NINGUNA CLASE**.

### **Cómo obtener Servicio de garantía**

El servicio de garantía puede ser proporcionado por Lenovo, IBM, su distribuidor si está autorizado para realizar el servicio de garantía, o un proveedor de servicio de garantía autorizado. Se hace referencia a todos ellos como "Proveedor de servicio".

Si la Máquina no funciona según lo garantizado durante el período de garantía, póngase en contacto con un Proveedor de servicio. Si no registra la Máquina con Lenovo, puede que necesite presentar un comprobante de compra como prueba de que tiene derecho a recibir el servicio de garantía.

### **Qué hará Lenovo para corregir problemas**

Cuando se ponga en contacto con un Proveedor de servicio para obtener servicio técnico, debe seguir los procedimientos de determinación y resolución de problemas que Lenovo especifique. Un diagnóstico inicial del problema lo puede realizar un técnico telefónicamente o bien electrónicamente accediendo a un sitio Web de soporte.

El tipo de servicio de garantía aplicable a la Máquina se especifica en la Parte 3 - Información de la garantía.

El usuario es responsable de descargar e instalar las actualizaciones de software indicadas desde un sitio de soporte o desde otro soporte electrónico, y siguiendo las instrucciones que el Proveedor de servicio proporciona. Las actualizaciones de software pueden incluir código del sistema básico de entrada y salida (denominado "BIOS"), programas de utilidad, controladores de dispositivo y otras actualizaciones de software.

Si el problema se puede solucionar con una Unidad sustituible por el cliente ("CRU") (por ejemplo, teclado, ratón, altavoz, memoria, unidad de disco duro), el Proveedor de servicio suministrará la CRU al usuario para que las instale él mismo.

Si la Máquina no funciona según lo garantizado durante el período de garantía y el problema no se puede solucionar por teléfono ni electrónicamente, mediante la aplicación de actualizaciones de software, o con una CRU, el Proveedor de servicio, a su discreción, 1) la reparará para que funcione según lo garantizado, o 2) la sustituirá con una que sea como mínimo funcionalmente equivalente. Si el Proveedor de servicio no puede realizar ninguna de estas acciones, el usuario puede devolver la Máquina a su establecimiento de compra y se le reembolsará el dinero.

Como parte del servicio de garantía, el Proveedor de servicio también puede instalar los cambios técnicos que se aplican a la Máquina.

### **Cambio de una Máquina o pieza**

Cuando el servicio de garantía implica el cambio de una Máquina o pieza, el elemento que el Proveedor de servicio sustituye pasa a ser propiedad de Lenovo y el recambio pasa a ser del usuario. El usuario es responsable de que todos los elementos extraídos sean genuinos y sin modificaciones. Puede que el recambio no sea nuevo, pero estará en buenas condiciones de funcionamiento y será al menos funcionalmente equivalente al elemento sustituido. El recambio toma el estado del servicio de garantía del elemento sustituido.

### **Responsabilidades adicionales del usuario**

Antes de que el Proveedor de servicio cambie una Máquina o una pieza, usted se compromete a retirar todas las características, piezas, opciones, modificaciones y conexiones que no estén bajo el servicio de garantía.

También se compromete a:

1. asegurar que la Máquina no tiene obligaciones o restricciones legales que puedan impedir su cambio;

2. obtener autorización del propietario para que el Proveedor de servicio repare una Máquina que no sea de su propiedad; y
3. donde sea aplicable, antes de que se proporcione servicio técnico:
  - a. seguir los procedimientos de solicitud de servicio técnico que el Proveedor de servicio proporciona;
  - b. realizar una copia de seguridad o guardar todos los programas, datos o fondos contenidos en la Máquina;
  - c. proporcionar al Proveedor de servicio acceso suficiente, libre y seguro a sus instalaciones para permitir a Lenovo cumplir sus obligaciones.
4. (a) asegurarse de que toda la información acerca de individuos identificados o identificables (Datos personales) se suprime de la Máquina (tanto como sea posible técnicamente), (b) permitir al Proveedor de servicio o proveedor procesar en nombre del usuario cualquier Dato personal que el Proveedor de servicio considere necesario para cumplir sus obligaciones de esta Declaración de garantía limitada (que puede incluir el envío de la Máquina para su proceso en otras ubicaciones de servicio técnico en el mundo), y (c) asegurar que dicho proceso cumple la legislación aplicable a dichos datos personales.

#### **Limitación de responsabilidad**

Lenovo es responsable de la pérdida de la Máquina o de los daños que ésta sufra mientras sólo mientras 1) está en posesión del Proveedor de servicio o 2) está en tránsito en aquellos casos en que Lenovo es responsable de los cargos de transporte.

Ni Lenovo ni el Proveedor de servicio son responsables de ninguna información personal, de propiedad o confidencial contenida en una Máquina que se devuelva a Lenovo por cualquier motivo. Debe eliminar toda esta información de la Máquina antes de devolverla.

Puede haber circunstancias en las que, debido a una falta por parte de Lenovo u otra responsabilidad, el usuario tenga derecho a obtener una indemnización de Lenovo. En tales casos, independientemente de la base sobre la cual el usuario tenga derecho a reclamar una indemnización de Lenovo (incluyendo violación fundamental, negligencia, mala representación u otra reclamación contractual o por daño), exceptuando cualquier responsabilidad que no pueda ser eludida o limitada por las leyes aplicables, Lenovo es responsable solamente de:

1. los daños por lesiones corporales (incluyendo muerte) y los daños a bienes inmuebles y a la propiedad personal material de los que Lenovo es legalmente responsable; y
2. el importe de cualquier otro daño directo real, hasta un máximo de los cargos para la Máquina que es objeto de la reclamación.

Este límite también se aplica a los proveedores y distribuidores de Lenovo y al Proveedor de servicio. Es la cantidad máxima por la cual Lenovo, los proveedores y distribuidores de Lenovo y el Proveedor de servicio serán responsables colectivamente.

**BAJO NINGUNA CIRCUNSTANCIA LENOVO, SUS PROVEEDORES, DISTRIBUIDORES O LOS PROVEEDORES DE SERVICIO SON RESPONSABLES EN NINGUNO DE LOS CASOS SIGUIENTES INCLUSO SI ESTÁN INFORMADOS DE SU POSIBILIDAD: 1) RECLAMACIONES DE TERCERAS PARTES CONTRA USTED POR DAÑOS (DISTINTOS DE LOS DESCRITOS BAJO EL PRIMER PUNTO LISTADO MÁS ARRIBA); 2) PÉRDIDA DE, O DAÑOS EN, DATOS; 3) DAÑOS ESPECIALES, INCIDENTALS O INDIRECTOS O CUALQUIER OTRO DAÑO ECONÓMICO CONSECUENTE; O 4) PÉRDIDA DE BENEFICIOS, GANANCIAS COMERCIALES, CLIENTES O AHORROS ESPERADOS. ALGUNOS ESTADOS O JURISDICCIONES NO PERMITEN LA EXCLUSIÓN O LIMITACIÓN DE DAÑOS FORTUITOS O CONSECUENTES, DE MANERA QUE LA LIMITACIÓN O EXCLUSIÓN MENCIONADA MÁS ARRIBA PUEDE QUE NO SEA APLICABLE EN SU CASO.**

### **Ley vigente**

Tanto Lenovo como el usuario consienten en la aplicación de las leyes del país en el que se ha adquirido la Máquina para que rijan, interpreten y garanticen el cumplimiento de todos los derechos, deberes y obligaciones por parte del usuario y de Lenovo que surjan de, o estén relacionados con, el objeto de esta Declaración de garantía limitada, sin considerar el conflicto de principios legales.

**ESTAS GARANTÍAS LE OTORGAN DERECHOS LEGALES ESPECÍFICOS Y USTED PUEDE TAMBIÉN TENER OTROS DERECHOS QUE VARÍAN SEGÚN EL ESTADO O LA JURISDICCIÓN.**

### **Jurisdicción**

Todos nuestros derechos, deberes y obligaciones están sometidos a los tribunales del país en el que se ha adquirido la Máquina.

## **Parte 2 - Términos específicos de cada país**

### **AMÉRICA DEL SUR**

#### **ARGENTINA**

**Jurisdicción:** *Se añade lo siguiente tras la primera frase:*

Cualquier litigio que surja de esta Declaración de garantía limitada lo conciliará exclusivamente el Tribunal comercial ordinario de la ciudad de Buenos Aires.

## **BOLIVIA**

**Jurisdicción:** *Se añade lo siguiente tras la primera frase:*

Cualquier litigio que surja de esta Declaración de garantía limitada lo conciliarán exclusivamente los tribunales de la ciudad de La Paz.

## **BRASIL**

**Jurisdicción:** *Se añade lo siguiente tras la primera frase:*

Cualquier litigio que surja de este Acuerdo de garantía limitada lo conciliará exclusivamente el tribunal de Río de Janeiro, RJ.

## **CHILE**

**Jurisdicción:** *Se añade lo siguiente tras la primera frase:*

Cualquier litigio que surja de esta Declaración de garantía limitada lo conciliará exclusivamente el Tribunal civil de justicia de Santiago.

## **COLOMBIA**

**Jurisdicción:** *Se añade lo siguiente tras la primera frase:*

Cualquier litigio que surja de esta Declaración de garantía limitada lo conciliarán exclusivamente los jueces de la República de Colombia.

## **ECUADOR**

**Jurisdicción:** *Se añade lo siguiente tras la primera frase:*

Cualquier litigio que surja de esta Declaración de garantía limitada lo conciliarán exclusivamente los jueces de Quito.

## **MÉXICO**

**Jurisdicción:** *Se añade lo siguiente tras la primera frase:*

Cualquier litigio que surja de esta Declaración de garantía limitada lo conciliará exclusivamente el Tribunal federal de Ciudad de México, Distrito federal.

## **PARAGUAY**

**Jurisdicción:** *Se añade lo siguiente tras la primera frase:*

Cualquier litigio que surja de esta Declaración de garantía limitada lo conciliarán exclusivamente los tribunales de la ciudad de Asunción.

## **PERÚ**

**Jurisdicción:** *Se añade lo siguiente tras la primera frase:*

Cualquier litigio que surja de esta Declaración de garantía limitada lo conciliarán exclusivamente los jueces y tribunales del Distrito judicial de Lima, Cercado.

**Limitación de responsabilidad:** *Se añade lo siguiente al final de esta sección:*

Según el artículo 1328 del Código civil peruano, las limitaciones y exclusiones

especificadas en esta sección no se aplicarán a los daños causados por el mal comportamiento obstinado ("dolo") o por negligencia grave ("culpa inexcusable") de Lenovo.

## **URUGUAY**

**Jurisdicción:** *Se añade lo siguiente tras la primera frase:*

Cualquier litigio que surja de esta Declaración de garantía limitada lo conciliará exclusivamente la jurisdicción de los tribunales de la Ciudad de Montevideo.

## **VENEZUELA**

**Jurisdicción:** *Se añade lo siguiente tras la primera frase:*

Cualquier litigio que surja de esta Declaración de garantía limitada lo conciliarán exclusivamente los tribunales del Área metropolitana de la Ciudad de Caracas.

## **AMÉRICA DEL NORTE**

**Cómo obtener servicio de garantía:** *Se añade lo siguiente a esta Sección:*

Para obtener servicio de garantía de IBM en Canadá o en los Estados Unidos, llame al 1-800-IBM-SERV (426-7378).

## **CANADÁ**

**Limitación de responsabilidad:** *Lo siguiente sustituye al punto 1 de esta sección:*

1. los daños por lesiones corporales (incluyendo muerte) o los daños físicos a bienes inmuebles y a la propiedad personal material causados por negligencia de Lenovo; y

**Ley vigente:** *Lo siguiente sustituye "leyes del país en el que se ha adquirido la Máquina" de la primera frase:*

leyes de la Provincia de Ontario.

## **ESTADOS UNIDOS**

**Ley vigente:** *Lo siguiente sustituye "leyes del país en el que se ha adquirido la Máquina" de la primera frase:*

leyes del Estado de Nueva York.

## **ASIA PACÍFICO**

### **AUSTRALIA**

**Qué cubre esta Garantía:** *Se añade el siguiente párrafo a esta Sección:*

Las garantías especificadas en esta Sección son adicionales a los derechos que pueda tener en virtud de la Ley de Prácticas de Comercio (Trade Practices Act) de 1974 u otra legislación y están sólo limitadas hasta lo permitido en la legislación aplicable.

**Limitación de responsabilidad:** *Se añade lo siguiente a esta sección:*

En el caso de que Lenovo incumpla una condición o garantía derivada de la Ley de Prácticas de Comercio (Trade Practices Act) de 1974 u otra legislación similar, la responsabilidad de Lenovo se limita a la reparación o sustitución de los bienes o al suministro de bienes equivalentes. Cuando dicha condición o garantía esté relacionada con el derecho de venta, la posesión pacífica o el derecho libre, o los bienes sean de una clase que generalmente se adquiere para uso o consumo personal, doméstico o privado, entonces no se aplica ninguna de las limitaciones de este párrafo.

**Ley vigente:** *Lo siguiente sustituye "leyes del país en el que se ha adquirido la Máquina" de la primera frase:*  
leyes del Estado o del Territorio.

## **CAMBOYA Y LAOS**

**Ley vigente:** *Lo siguiente sustituye "leyes del país en el que se ha adquirido la Máquina" de la primera frase:*  
leyes del Estado de Nueva York, Estados Unidos de América.

## **CAMBOYA, INDONESIA Y LAOS**

**Arbitraje:** *Se añade lo siguiente bajo esta cabecera:*

Las disputas que surjan como resultado de, o en conexión con, esta Declaración de garantía limitada, se deben conciliar finalmente mediante arbitraje que se llevará a cabo en Singapur de acuerdo con las Normas de arbitraje del Centro de arbitraje internacional de Singapur ("Normas del SIAC") que estén en vigor en ese momento. La sentencia debe ser final y vinculante para las partes, sin apelación posible, por escrito, y exponer el fallo de los hechos y las resoluciones legales.

El número de árbitros puede ser tres, pudiendo cada una de las partes implicadas designar uno de ellos. Los dos árbitros designados por ambas partes deberán nombrar un tercer árbitro que actuará como presidente de los procedimientos. Las vacantes en la presidencia serán cubiertas por el presidente de la SIAC. Cualquier otra vacante será cubierta por la parte designante respectiva. Los procedimientos se reanudarán desde el punto en que éstos se detuvieron en el momento de producirse la vacante.

Si una de las partes rechaza o no logra de ningún otro modo designar un árbitro dentro de los 30 días posteriores a la fecha en la que la otra parte ha nombrado al suyo, el primer árbitro designado será el único que haya, siempre y cuando dicho árbitro haya sido designado de manera válida y adecuada.



Todos los procedimientos, incluidos todos los documentos presentados en los mismos, deben redactarse en lengua inglesa. La versión en lengua inglesa de esta Declaración de garantía limitada prevalece sobre la versión en cualquier otra lengua.

#### **HONG KONG S.A.R. DE CHINA Y MACAU S.A.R. DE CHINA**

**Ley vigente:** *Lo siguiente sustituye "leyes del país en el que se ha adquirido la Máquina" de la primera frase:*

leyes de Hong Kong, Región administrativa especial de China.

#### **INDIA**

**Limitación de responsabilidad:** *Lo siguiente sustituye a los puntos 1 y 2 de esta sección:*

1. la responsabilidad por daños corporales (incluyendo muerte) o daños a bienes inmuebles y a la propiedad personal material se limitará a aquella causada por negligencia de Lenovo; y
2. en cuanto a otro daño real provocado por cualquier situación de negligencia de Lenovo conforme al, o relacionado en cualquier modo con, el objeto de esta Declaración de garantía limitada, el importe pagado por usted por la Máquina individual que es objeto de esta reclamación.

**Arbitraje:** *Se añade lo siguiente bajo esta cabecera*

Las disputas que surjan como resultado de, o en conexión con, esta Declaración de garantía limitada, se deben conciliar finalmente mediante arbitraje que se llevará a cabo en Bangalore, India, de acuerdo con la legislación de la India que esté en vigor en ese momento. La sentencia debe ser final y vinculante para las partes, sin apelación posible, por escrito, y exponer el fallo de los hechos y las resoluciones legales.

El número de árbitros puede ser tres, pudiendo cada una de las partes implicadas designar uno de ellos. Los dos árbitros designados por ambas partes deberán nombrar un tercer árbitro que actuará como presidente de los procedimientos. Las vacantes en la presidencia serán cubiertas por el presidente del Colegio de abogados (Bar Council) de la India. Cualquier otra vacante será cubierta por la parte designante respectiva. Los procedimientos se reanudarán desde el punto en que éstos se detuvieron en el momento de producirse la vacante.

Si una de las partes rechaza o no logra de ningún otro modo designar un árbitro dentro de los 30 días posteriores a la fecha en la que la otra parte ha nombrado al suyo, el primer árbitro designado será el único que haya, siempre y cuando dicho árbitro haya sido designado de manera válida y adecuada.

Todos los procedimientos, incluidos todos los documentos presentados en los mismos, deben redactarse en lengua inglesa. La versión en lengua inglesa de esta Declaración de garantía limitada prevalece sobre la versión en cualquier otra lengua.

## JAPÓN

**Ley vigente:** *Se añade la frase siguiente a esta sección:*

Cualquier duda relacionada con esta Declaración de garantía limitada se resolverá inicialmente entre las partes de buena fe y de acuerdo con el principio de mutua confianza.

## MALASIA

**Limitación de responsabilidad:** Se suprime la palabra "*ESPECIAL*" del punto 3 del quinto párrafo.

## NUEVA ZELANDA

**Qué cubre esta Garantía:** *Se añade el siguiente párrafo a esta Sección:*

Las garantías especificadas en esta sección son adicionales a los derechos que pueda tener en virtud de la Ley de Garantías del consumidor (Consumer Guarantees Act) de 1993 u otra legislación que no se pueda excluir o limitar. La Ley de Garantías del Consumidor de 1993 no se aplicará a ningún bien que Lenovo proporcione, si el usuario necesita los bienes con propósitos comerciales tal y como se define en dicha Ley.

**Limitación de responsabilidad:** *Se añade lo siguiente a esta sección:*

En el caso de que las Máquinas no se adquieran con propósitos comerciales tal y como se define en la Ley de Garantías del Consumidor de 1993, las limitaciones de esta Sección estarán sujetas a las limitaciones de dicha Ley.

## REPÚBLICA POPULAR CHINA (RPC)

**Ley vigente:** *Lo siguiente sustituye "leyes del país en el que se ha adquirido la Máquina" de la primera frase:*

leyes del Estado de New York, Estados Unidos de América (excepto cuando la ley local requiera lo contrario).

## FILIPINAS

**Limitación de responsabilidad:** *Se sustituye por lo siguiente el punto 3 del quinto párrafo:*

**ESPECIAL (INCLUYENDO DAÑOS NOMINALES Y EJEMPLARES), DAÑOS MORALES, INCIDENTALES O INDIRECTOS PARA CUALQUIER DAÑO CONSECUENTE ECONÓMICO; O**

**Arbitraje:** Se añade lo siguiente: bajo esta cabecera

Las disputas que surjan como resultado de, o en conexión con, esta Declaración de garantía limitada, se deben conciliar finalmente mediante arbitraje que se llevará a cabo en el Área metropolitana de Manila, Filipinas,

de acuerdo con la legislación de Filipinas que esté en vigor en ese momento. La sentencia debe ser final y vinculante para las partes, sin apelación posible, por escrito, y exponer el fallo de los hechos y las resoluciones legales.

El número de árbitros puede ser tres, pudiendo cada una de las partes implicadas designar uno de ellos. Los dos árbitros designados por ambas partes deberán nombrar un tercer árbitro que actuará como presidente de los procedimientos. Las vacantes en la presidencia serán cubiertas por el presidente del Centro de resolución de disputas de Filipinas (Philippine Dispute Resolution Center, Inc.). Cualquier otra vacante será cubierta por la parte designante respectiva. Los procedimientos se reanudarán desde el punto en que éstos se detuvieron en el momento de producirse la vacante.

Si una de las partes rechaza o no logra de ningún otro modo designar un árbitro dentro de los 30 días posteriores a la fecha en la que la otra parte ha nombrado al suyo, el primer árbitro designado será el único que haya, siempre y cuando dicho árbitro haya sido designado de manera válida y adecuada.

Todos los procedimientos, incluidos todos los documentos presentados en los mismos, deben redactarse en lengua inglesa. La versión en lengua inglesa de esta Declaración de garantía limitada prevalece sobre la versión en cualquier otra lengua.

## **SINGAPUR**

**Limitación de responsabilidad:** *Se suprimen las palabras "ESPECIAL" y "ECONÓMICO" del punto 3 del quinto párrafo.*

## **EUROPA, ORIENTE MEDIO, ÁFRICA (EMEA)**

**LOS TÉRMINOS SIGUIENTES SE APLICAN A TODOS LOS PAÍSES DE EMEA:**

Los términos de esta Declaración de garantía limitada se aplican a Máquinas adquiridas a Lenovo o a un distribuidor de Lenovo.

### **Cómo obtener servicio de garantía:**

*Añada el párrafo siguiente en **Europa occidental** (Alemania, Andorra, Austria, Bélgica, Chipre, Dinamarca, Eslovaquia, Eslovenia, España, Estado del Vaticano, Estonia, Finlandia, Francia, Grecia, Holanda, Hungría, Irlanda, Islandia, Italia, Letonia, Liechtenstein, Lituania, Luxemburgo, Malta, Mónaco, Noruega, Polonia, Portugal, Reino Unido, República Checa, San Marino, Suecia, Suiza, y cualquier país añadido posteriormente a la Unión Europea, a partir de la fecha de admisión):*

La garantía para Máquinas adquirida en Europa occidental será válida y aplicable en todos los países de Europa Occidental siempre que IBM haya comercializado las Máquinas en dichos países.

Si ha adquirido una Máquina en uno de los países de Europa occidental, tal y como se han definido anteriormente, puede obtener servicio de garantía para dicha Máquina en cualquiera de estos países a través de un Proveedor de servicio, siempre que Lenovo haya anunciado y comercializado la Máquina en el país en el que desea obtener servicio técnico.

Si ha adquirido una Máquina Personal Computer en Albania, Armenia, Bielorrusia, Bosnia-Herzegovina, Bulgaria, Croacia, República Checa, Georgia, Hungría, Kazajistán, Kirgistán, República Federal de Yugoslavia, antigua República Yugoslava de Macedonia (FYROM), Moldavia, Polonia, Rumanía, Rusia, República Eslovaca, Eslovenia o Ucrania, puede obtener servicio de garantía para dicha Máquina en cualquiera de estos países a través de Proveedor de servicio, siempre que Lenovo haya anunciado y comercializado la Máquina en el país en el que desea obtener servicio técnico.

Si ha adquirido una Máquina en uno de los países de Oriente Medio o África, puede obtener servicio de garantía para dicha Máquina en cualquiera de estos países a través de un Proveedor de servicio, siempre que Lenovo haya anunciado y comercializado la Máquina en el país en el que desea obtener servicio técnico. El servicio de garantía en África está disponible a una distancia no superior a 50 kilómetros del Proveedor de servicio. El cliente es responsable de los costes de transporte para Máquinas ubicadas a una distancia superior a los 50 kilómetros de un Proveedor de servicio.

#### **Ley vigente:**

*La frase "las leyes del país en el que se ha adquirido la Máquina" se sustituye por:*

1) "las leyes de Austria" en **Albania, Armenia, Azerbayán, Bielorusia, Bosnia-Herzegovina, Bulgaria, Croacia, Georgia, Hungría, Kazastán, Kirgistán, antigua República Yugoslava de Macedonia, Moldavia, Polonia, Rumanía, Rusia, Eslovaquia, Eslovenia, Tajikistán, Turkmenistán, Ucrania, Uzbekistán, y antigua República de Yugoslavia;** 2) "las leyes de Francia" en **Argelia, Benin, Burkina Faso, Camerún, Cabo Verde, República de África Central, Chad, Comores, República del Congo, Djibuti, República Democrática del Congo, Guinea ecuatorial, Guyana Francesa, Polinesia Francesa, Gabón, Gambia, Guinea, Guinea-Bissau, Costa de Marfil, Líbano, Madagascar, Mali, Mauritania, Mauricio, Mayotte, Marruecos, Nueva Caledonia, Nigeria, Reunión, Senegal, Seychelles, Togo, Túnez, Vanuatu y Wallis y Futuna;** 3) "las leyes de Finlandia" en **Estonia, Letonia y Lituania;** 4) "las leyes de Inglaterra" en **Angola, Bahrein, Botswana, Burundi, Egipto, Eritrea, Etiopía, Ghana, Jordania, Kenia, Kuwait, Liberia, Malawi, Malta, Mozambique, Nigeria, Omán, Pakistán, Qatar, Ruanda, Santo Tomé, Arabia Saudí, Sierra Leona, Somalia, Tanzania, Uganda, Emiratos Árabes Unidos, el Reino Unido, Banco Occidental/Gaza, Yemen, Zambia y Zimbabwe;** y 5) "las leyes de Suráfrica" en **Suráfrica, Namibia, Lesotho y Swazilandia.**

**Jurisdicción:** *Se añaden las excepciones siguientes a esta sección:*

1) **En Austria** la selección de la jurisdicción para todas las disputas que surjan de esta Declaración de garantía imitada y relacionadas con la misma, incluyendo su existencia, serán competencia de los tribunales competentes de Viena, Austria (Ciudad interior); 2) **en Angola, Bahrein, Botswana, Burundi, Egipto, Eritrea, Etiopía, Ghana, Jordania, Kenia, Kuwait, Liberia, Malawi, Malta, Mozambique, Nigeria, Omán, Pakistán, Qatar, Ruanda, Santo Tomé, Arabia Saudí, Sierra Leona, Somalia, Tanzania, Uganda, Emiratos Árabes Unidos, Banco Occidental/Gaza, Yemen, Zambia y Zimbabwe** todas las disputas que surjan de esta Declaración de garantía limitada o relacionadas con su ejecución, incluyendo los procedimientos del sumario, se someterán a la jurisdicción exclusiva de los tribunales ingleses; 3) **en Bélgica y Luxemburgo**, todas las disputas que surjan de esta Declaración de garantía limitada o relacionadas con su interpretación o su ejecución, la ley, y los tribunales de la capital, del país de la oficina registrada y/o ubicación del local comercial sólo son competentes; 4) **en Francia, Argelia, Benin, Burkina Faso, Camerún, Cabo Verde, República de África Central, Chad, Comores, República del Congo, Djibouti, República Democrática del Congo, Guinea Ecuatorial, Guyana Francesa, Polinesia Francesa, Gabón, Gambia, Guinea, Guinea-Bissau, Costa de Marfil, Líbano, Madagascar, Mali, Mauritania, Mauricio, Mayotte, Marruecos, Nueva Caledonia, Nigeria, Reunión, Senegal, Seychelles, Togo, Túnez, Vanuatu y Wallis & Futuna** todas las disputas que surjan de esta Declaración de garantía limitada o relacionadas con su violación o ejecución, incluyendo los procedimientos de sumario, serán conciliadas exclusivamente por el Tribunal comercial de París; 5) **en Rusia**, todas las disputas que surjan de la interpretación, violación, término o nulidad de la ejecución de esta Declaración de garantía limitada, o estén en relación con las mismas, las conciliará el Tribunal de arbitraje de Moscú; 6) **en Sudáfrica, Namibia, Lesotho y Swazilandia**, las dos partes aceptan someter todas las disputas relacionadas con esta Declaración de garantía limitada a la jurisdicción del Alto Tribunal de Johannesburgo; 7) **en Turquía** todas las disputas que surjan de, o estén en conexión con, esta Declaración de garantía limitada, las resolverán los Tribunales centrales de Estambul (Sultanahmet) y el Directorio de ejecución de Estambul, República de Turquía; 8) en cada uno de los siguientes países especificados, cualquier reclamación legal que surja de esta Declaración de garantía se llevará a, y será conciliada exclusivamente por, el tribunal competente de a) Atenas para **Grecia**, b) Tel Aviv-Jaffa para **Israel**, c) Milán para **Italia**, d) Lisboa para **Portugal**, y e) Madrid para **España**; y 9) **en el Reino Unido**, las dos partes aceptan someter todas las disputas relacionadas con esta Declaración de garantía limitada a la jurisdicción de los tribunales ingleses.

**Arbitraje:** *Se añade lo siguiente bajo esta cabecera:*

**En Albania, Armenia, Azerbayán, Bielorusia, Bosnia-Herzegovina, Bulgaria, Croacia, Georgia, Hungría, Kazaquistán, Kirgistán, antigua República Yugoslava de Macedonia, Moldavia, Polonia, Rumanía, Rusia, Eslovaquia,**

**Eslovenia, Tadjikistán, Turkmenistán, Ucrania, Uzbekistán, y antigua República de Yugoslavia** todas las disputas que surjan de esta Declaración de garantía limitada o relacionadas con su violación, término o nulidad se conciliarán finalmente bajo las Normas de arbitraje y conciliación del Centro de arbitraje internacional de la Cámara de comercio federal de Viena (Normas de Viena) por tres árbitros asignados según estas normas. El arbitraje se realizará en Viena, Austria, y el idioma oficial de los procedimientos será el inglés. La decisión de los árbitros será final y vinculante para ambas partes. Por lo tanto, conforme al párrafo 598 (2) del Código austriaco de procedimiento civil, las partes renuncian de forma expresa a la aplicación del párrafo 595 (1) figura 7 del Código. Sin embargo, Lenovo puede instituir procedimientos en un tribunal competente en el país de instalación.

**En Estonia, Letonia y Lituania** todas las disputas que surjan en conexión con esta Declaración de garantía limitada se conciliarán finalmente en arbitraje que se llevará a cabo en Helsinki, Finlandia, según las leyes de arbitraje de Finlandia que estén en vigor en ese momento. Cada parte designará un árbitro. A continuación, los árbitros designarán conjuntamente al presidente. Si los árbitros no se pueden poner de acuerdo sobre la designación del presidente, la Cámara central de comercio de Helsinki designará al presidente.

## UNIÓN EUROPEA (UE)

### ***LOS TÉRMINOS SIGUIENTES SE APLICAN A TODOS LOS PAÍSES DE LA UE:***

La garantía para Máquinas adquirida en países de la UE será válida y aplicable en todos los países de la EU siempre que IBM haya comercializado las Máquinas en dichos países.

**Cómo obtener servicio de garantía:** *Se añade lo siguiente a esta Sección:*

Para obtener servicio de garantía de IBM en países de la UE, vea la lista de teléfonos en la Parte 3 - Información de la garantía.

Puede ponerse en contacto con IBM en la dirección siguiente:

IBM Warranty & Service  
Quality Dept.  
PO Box 30  
Spango Valley  
Greenock  
Scotland  
PA16 0AH

## CONSUMIDORES

Los consumidores tienen derechos legales bajo la legislación nacional aplicable que rige la venta de bienes a los consumidores. Las garantías proporcionadas en esta Declaración de garantía limitada no afectan a dichos derechos.

**AUSTRIA, DINAMARCA, FINLANDIA, GRECIA, ITALIA, HOLANDA, NORUEGA, PORTUGAL, ESPAÑA, SUECIA Y SUIZA**

**Limitación de responsabilidad:** *Lo siguiente sustituye a los términos de esta sección en su totalidad:*

Excepto en el caso en que por ley se indique lo contrario:

1. La responsabilidad de Lenovo por cualquier daño o pérdida que pueda surgir como consecuencia del cumplimiento de sus obligaciones en esta Declaración de garantía limitada, o en relación con la misma, o debido a cualquier otra causa relacionada con esta Declaración de garantía limitada, se limita a la compensación de sólo aquellos daños y pérdidas probados y realmente resultantes de una consecuencia inmediata y directa de incumplimiento de dichas obligaciones (si Lenovo ha incurrido en error) o de dicha causa, por un importe máximo igual a los cargos que ha pagado por la Máquina.

La limitación mencionada más arriba no se aplicará a daños para daños personales (muerte incluida) y daños a bienes inmuebles y propiedad personal material de la que Lenovo es legalmente responsable.

2. **BAJO NINGUNA CIRCUNSTANCIA LENOVO, SUS PROVEEDORES, DISTRIBUIDORES O PROVEEDORES DE SERVICIO SON RESPONSABLES EN NINGUNO DE LOS CASOS SIGUIENTES, INCLUSO SI ESTÁN INFORMADOS DE SU POSIBILIDAD: 1) PÉRDIDA O DAÑO DE DATOS; 2) DAÑOS INCIDENTALES O INDIRECTOS, O POR DATOS CONSECUENTES ECONÓMICOS; 3) PÉRDIDA DE BENEFICIOS, INCLUSO SI SE PRODUCEN COMO UNA CONSECUENCIA INMEDIATA DEL SUCESO QUE HA GENERADO LOS DAÑOS; O 4) PERDIDA DE NEGOCIOS, INGRESOS, CLIENTES O AHORROS ANTICIPADOS.**

**FRANCIA Y BÉLGICA**

**Limitación de responsabilidad:** *Lo siguiente sustituye a los términos de esta sección en su totalidad:*

Excepto en el caso en que por ley se indique lo contrario:

1. La responsabilidad de Lenovo por cualquier daño o pérdida que pueda surgir como consecuencia del cumplimiento de sus obligaciones en esta Declaración de garantía limitada, o en conexión con la misma, o debido a cualquier otra causa relacionada con esta Declaración de garantía limitada, se limita a la compensación de sólo aquellos daños y pérdidas probados y realmente resultantes de una consecuencia inmediata y directa de incumplimiento de dichas obligaciones (si Lenovo ha incurrido en error) o de dicha causa, por un importe máximo igual a los cargos que ha pagado por la Máquina que ha causado los daños.

La limitación mencionada más arriba no se aplicará a daños para daños personales (muerte incluida) y daños a bienes inmuebles y propiedad personal material de la que Lenovo es legalmente responsable.

2. BAJO NINGUNA CIRCUNSTANCIA LENOVO, SUS PROVEEDORES, DISTRIBUIDORES O PROVEEDORES DE SERVICIO SON RESPONSABLES EN NINGUNO DE LOS CASOS SIGUIENTES, INCLUSO SI ESTÁN INFORMADOS DE SU POSIBILIDAD: 1) PÉRDIDA O DAÑO DE DATOS; 2) DAÑOS INCIDENTALES O INDIRECTOS, O POR DATOS CONSECUENTES ECONÓMICOS; 3) PÉRDIDA DE BENEFICIOS, INCLUSO SI SE PRODUCEN COMO UNA CONSECUENCIA INMEDIATA DEL SUCESO QUE HA GENERADO LOS DAÑOS; O 4) PERDIDA DE NEGOCIOS, INGRESOS, CLIENTES O AHORROS ANTICIPADOS.

LOS TÉRMINOS SIGUIENTES SE APLICAN AL PAÍS ESPECIFICADO:

### AUSTRIA

Las provisiones de esta Declaración de garantía limitada sustituyen cualquier garantía estatutaria aplicable.

**Qué cubre esta Garantía:** *Lo siguiente sustituye a la primera frase del primer párrafo de esta sección:*

La garantía para una Máquina Lenovo cubre la funcionalidad de la Máquina para su uso normal y la conformidad de la Máquina con sus Especificaciones.

*Se añaden a esta sección los párrafos siguientes:*

El período de limitación para los consumidores en acción por incumplimiento de la garantía es el período estatutario como mínimo. En el supuesto de que el Proveedor de servicio no pueda reparar una Máquina Lenovo, podrá solicitar el reembolso parcial del dinero justificado por la reducción del valor de la Máquina no reparada o solicitar la cancelación del contrato correspondiente a dicha Máquina para que se le devuelva todo el dinero.

*El segundo párrafo no se aplica.*

**Qué hará Lenovo para corregir problemas:** *Se añade lo siguiente a esta sección:*

Durante el período de garantía, Lenovo le reembolsará los costes de transporte para la entrega de la Máquina averiada al Servicio de IBM.

**Limitación de responsabilidad:** *Se añade el siguiente párrafo a esta sección:*

Las limitaciones y exclusiones especificadas en la Declaración de garantía limitada no se aplicarán a daños causados por Lenovo por fraude o negligencia general y por garantía expresa.

*Se añade la frase siguiente al final del punto 2:*

La responsabilidad de Lenovo bajo este punto se limita a la violación de los términos contractuales esenciales en los casos de negligencia común.

### EGIPTO

**Limitación de responsabilidad:** *Lo siguiente sustituye al punto 2 de esta sección:*



en cuanto a otros daños directos reales, la responsabilidad de Lenovo se limitará al importe total pagado por la Máquina que es objeto de la reclamación.

*Aplicabilidad de proveedores, distribuidores y Proveedores de servicio (no modificado).*

## **FRANCIA**

**Limitación de responsabilidad:** *Lo siguiente sustituye a la segunda frase del primer párrafo de esta sección:*

En tales casos, independientemente de la base sobre la que tenga derecho a reclamar daños de Lenovo, Lenovo es responsable solamente de: (los puntos 1 y 2 no se modifican).

## **ALEMANIA**

**Qué cubre esta Garantía:** *Lo siguiente sustituye a la primera frase del primer párrafo de esta sección:*

La garantía para una Máquina Lenovo cubre la funcionalidad de la Máquina para su uso normal y la conformidad de la Máquina con sus Especificaciones.

*Se añaden a esta sección los párrafos siguientes:*

El período de garantía mínimo para Máquinas es de doce meses. En el supuesto de que el Proveedor de servicio no pueda reparar una Máquina Lenovo, podrá solicitar el reembolso parcial del dinero justificado por la reducción del valor de la Máquina no reparada o solicitar la cancelación del contrato correspondiente a dicha Máquina para que se le devuelva todo el dinero.

*El segundo párrafo no se aplica.*

**Qué hará Lenovo para corregir problemas:** *Se añade lo siguiente a esta sección:*

Durante el período de garantía, el transporte para la entrega de la Máquina averiada a Lenovo o IBM correrán a cargo de Lenovo.

**Limitación de responsabilidad:** *Se añade el siguiente párrafo a esta sección:*

Las limitaciones y exclusiones especificadas en la Declaración de garantía limitada no se aplicarán a daños causados por Lenovo por fraude o negligencia general y por garantía expresa.

*Se añade la frase siguiente al final del punto 2:*

La responsabilidad de Lenovo bajo este punto se limita a la violación de los términos contractuales esenciales en los casos de negligencia común.

## **HUNGRÍA**

**Limitación de responsabilidad:** *Se añade lo siguiente al final de esta sección:*

La limitación y exclusión especificadas aquí no se aplicarán a responsabilidad

para un incumplimiento del contrato que cause daños en vidas, bienestar físico o salud que haya sido causado intencionadamente, por negligencia grave, o por un acto criminal.

Las partes aceptan las limitaciones de responsabilidad como provisiones válidas y establecen que la Sección 314.(2) del Código civil húngaro se aplica como el precio de adquisición así como que otras ventajas que surgen de la presente Declaración de garantía limitada compensen esta limitación de responsabilidad.

## **IRLANDA**

**Qué cubre esta Garantía:** *Se añade lo siguiente a esta sección:*

Excepto lo expresamente indicado en estos términos y condiciones, todas las condiciones estatutarias, incluyendo todas las garantías implícitas, pero sin perjuicio de la generalidad de todas las garantías anteriores que se deriven de la Ley sobre Venta de Bienes (Sale of Goods Act) de 1893, o la Ley sobre Venta de Bienes y Suministro de Servicios (Sale of Goods and Supply of Services Act) de 1980 quedan excluidas por el presente documento.

**Limitación de responsabilidad:** *Lo siguiente sustituye los términos de la sección en su totalidad:*

Para los propósitos de esta sección, una "Falta" significa cualquier acto, declaración, omisión o negligencia por parte de Lenovo en conexión con, o en relación con, el tema de esta Declaración de garantía limitada en relación a la cual Lenovo es legalmente responsable con el usuario, sea en contrato o por daño. Un número de Faltas que conjuntamente den como resultado, o contribuyan a, básicamente la misma pérdida o daño, serán tratadas como una Falta ocurrida en la fecha en que se produjo la última de dichas faltas.

Puede haber circunstancias en las que, debido a una falta, el usuario tenga derecho a una indemnización por daños de Lenovo.

Esta sección establece la extensión de la responsabilidad de Lenovo y el único remedio del usuario.

1. Lenovo aceptará responsabilidad ilimitada por muerte o daños personales causados por negligencia de Lenovo.
2. Siempre en base a los **Elementos de los que Lenovo no es responsable** de más abajo, Lenovo aceptará responsabilidad ilimitada por daños físicos a la propiedad material del usuario resultante de la negligencia de Lenovo.
3. Excepto como se indica en los puntos 1 y 2 de más arriba, toda la responsabilidad de Lenovo por daños reales para cualquier Falta no excederá en ningún caso el 125% del importe pagado por la Máquina directamente relacionada con la Falta.

### **Elementos de los que Lenovo no es responsable**

Excepto respecto a cualquier responsabilidad a la que se haya hecho referencia

en el elemento 1 de más arriba, bajo ninguna circunstancia Lenovo, sus proveedores, distribuidores o Proveedores de servicio son responsables en ninguno de los casos siguientes, incluso si están informados de la posibilidad de dichas pérdidas:

1. pérdida de, o daño a, datos;
2. pérdida especial, indirecta o consecuente; o
3. pérdida de beneficios, negocio, ganancias, clientes o ahorros anticipados.

### **ESLOVAQUIA**

**Limitación de responsabilidad:** *Se añade lo siguiente al final del último párrafo:*  
Las limitaciones se aplican en tanto que no estén perseguidas en §§ 373-386 del Código comercial eslovaco (Slovak Commercial Code).

### **SURÁFRICA, NAMIBIA, BOTSWANA, LESOTHO Y SWAZILANDIA**

**Limitación de responsabilidad:** *Se añade lo siguiente a esta sección:*

Toda la responsabilidad de Lenovo con usted por los daños reales provocados en todas las situaciones por el incumplimiento de Lenovo en lo que respecta al objeto central de esta Declaración de garantía se limitará al importe pagado por usted por la Máquina individual que es objeto de su reclamación a Lenovo.

### **REINO UNIDO**

**Limitación de responsabilidad:** *Lo siguiente sustituye a los términos de esta sección en su totalidad:*

Para los propósitos de esta sección, una “Falta” significa cualquier acto, declaración, omisión o negligencia por parte de Lenovo en conexión con, o en relación con, el tema de esta Declaración de garantía limitada en relación a la cual Lenovo el legalmente responsable con el usuario, sea en contrato o por daño. Un número de Faltas que conjuntamente den como resultado, o contribuyan a, básicamente la misma pérdida o daño, serán tratadas como una Falta.

Puede haber circunstancias en las que, debido a una falta, el usuario tenga derecho a una indemnización por daños de Lenovo.

Esta sección establece la extensión de la responsabilidad de Lenovo y el único remedio del usuario.

1. Lenovo aceptará responsabilidad ilimitada por:
  - a. muerte o lesiones personales por negligencia de Lenovo; y
  - b. cualquier incumplimiento de sus obligaciones implícitas en la Sección 12 de la Ley sobre venta de bienes (Sale of Goods Act) de 1979 o la Sección 2 de la Ley de suministro de Bienes y Servicios (Supply of Goods and Services Act) de 1982, o de cualquier modificación estatutaria o reformulación de cualquiera de dichas secciones.

2. Lenovo aceptará responsabilidad ilimitada, siempre en base a los **Elementos de los que Lenovo no es responsable** más arriba, por daños físicos a propiedad material resultantes de la negligencia de Lenovo.
3. Toda la responsabilidad de Lenovo por daños reales por cualquier Falta en ningún caso, excepto lo que se indica en los puntos 1 y 2 de más arriba, excederá la cantidad mayor de 125% del precio total de compra pagable o de los cargos por la Máquina que se relacionan directamente con la Falta.

Este límite también se aplica a los proveedores, distribuidores y Proveedores de servicio de Lenovo. Establecen el importe máximo del cual Lenovo y dichos proveedores, distribuidores y Proveedores de servicio son conjuntamente responsables.

#### **Elementos de los que Lenovo no es responsable**

Excepto respecto a cualquier responsabilidad a la que se haya hecho referencia en el elemento 1 de más arriba, bajo ninguna circunstancia Lenovo, o sus proveedores, distribuidores o Proveedores de servicio, son responsables en ninguno de los casos siguientes, incluso si están informados de la posibilidad de dichas pérdidas:

1. pérdida de, o daño a, datos;
2. pérdida especial, indirecta o consecuente; o
3. pérdida de beneficios, negocio, ganancias, clientes o ahorros anticipados.

### **Parte 3 - Información de garantía**

Esta Parte 3 proporciona información relacionada con la garantía aplicable a la Máquina, incluyendo el período de garantía y el tipo de servicio de servicio de garantía que Lenovo proporciona.

#### **Período de garantía**

El período de garantía puede variar según el país o región y se especifica en la tabla siguiente. NOTA: "Región" se refiere a Hong Kong o a la Región de administración especial de China Macao.

Un período de garantía de 3 años en piezas y de 1 año en mano de obra significa que Lenovo proporciona servicio de garantía sin ningún cargo para:

- a. piezas y mano de obra durante el primer año del período de garantía, y
- b. sólo piezas, en base de intercambio, durante el segundo y tercer año del período de garantía. El Proveedor de servicio le cobrará por la mano de obra proporcionada en la realización de la reparación o sustitución durante el segundo y tercer año del período de garantía.

Tipo de máquina	País o región de compra	Período de garantía	Tipos de servicio de garantía
1866	Estados Unidos, Canadá, México, Brasil y Australia	Piezas y mano de obra - 3 años  Batería y Lápiz digitalizador del tablero - 1 año	6  1
	Japón	Piezas y mano de obra - 1 año  Batería y Lápiz digitalizador del tablero - 1 año	6  1
	Otros	Piezas y mano de obra - 3 años  Batería y Lápiz digitalizador del tablero - 1 año	7  1
1867	Todos	Piezas y mano de obra - 3 años  Batería - 1 año	5  1
1868	US	Piezas y mano de obra - 1 año  Batería y Lápiz digitalizador del tablero - 1 año	6  1
	Otros	Piezas y mano de obra - 1 año  Batería y Lápiz digitalizador del tablero - 1 año	7  1
1869	US	Piezas y mano de obra - 3 años  Batería y Lápiz digitalizador del tablero - 1 año	6  1

**Nota:** El sistema ThinkPad X41 Tablet se proporciona con cinco puntas de repuesto para el Lápiz digitalizador de X41 Tablet. Asegúrese de almacenar las puntas del lápiz en un lugar seguro para su futura

utilización. Las puntas del lápiz no quedarán cubiertas por la garantía del lápiz digitalizador ni del sistema.

---

## Tipos de servicios de garantía

Si es necesario, el Proveedor de servicio proporciona servicio de reparación o intercambio en función del tipo de servicio de garantía especificado para la Máquina en la tabla anterior y como se describe a continuación. La planificación del servicio dependerá de la hora de la llamada y de la disponibilidad de las piezas. Los niveles de servicio son objetivos de tiempo de respuesta y no están garantizados. El nivel especificado de servicio de garantía puede que no esté disponible en todas las ubicaciones a nivel mundial, es posible que se apliquen tarifas adicionales fuera del área de servicio normal del Proveedor de servicio; póngase en contacto con el Proveedor de servicio local o con su distribuidor para obtener información específica de la ubicación y del país.

### 1. Servicio de la unidad sustituible por el cliente ("CRU")

Lenovo proporcionará las CRU al usuario para que éste las instale, las CRU de Nivel 1 son fáciles de instalar mientras que las CRU de Nivel 2 requieren algunas herramientas y conocimientos técnicos. La información de las CRU y las instrucciones de sustitución se proporcionan con la Máquina y están disponibles en Lenovo si se solicitan. El usuario puede solicitar al Proveedor de servicio que instale las CRU, sin coste adicional, bajo el tipo de servicio de garantía designado para la Máquina. Lenovo especifica en los materiales suministrados con una CRU de repuesto si se debe devolver a Lenovo la CRU defectuosa. Cuando se solicite la devolución, 1) se proporcionarán con la CRU de repuesto las instrucciones de devolución y un contenedor, y 2) es posible que se le cobre un cargo por la CRU de repuesto si Lenovo no recibe la CRU defectuosa en el plazo de 30 días de la recepción del repuesto por parte del usuario.

### 2. Servicio in situ

El Proveedor de servicio reparará o cambiará la Máquina averiada en su ubicación y verificará su funcionamiento. Debe proporcionar un área de trabajo adecuada para permitir el desmontaje y montaje de la Máquina Lenovo. El área debe estar limpia, bien iluminada y adecuada para dicho propósito. Para algunas Máquinas, es posible que para algunas reparaciones sea necesario enviar la Máquina a un centro de servicio técnico designado.

### 3. Servicio de mensajero o depósito \*

Debe desconectar la Máquina averiada para su recogida según establezca el Proveedor de servicio. Se le proporcionará el embalaje de envío para que devuelva la Máquina al centro de servicio técnico designado. Un mensajero recogerá la Máquina y la entregará al centro de servicio técnico designado. Después de su reparación o intercambio, el servicio técnico

organizará la entrega de la Máquina en su domicilio. El usuario es responsable de su instalación y verificación.

**4. Servicio de entrega por transporte o correo**

Debe entregar o enviar por correo, de la forma especificada por el Proveedor de servicio (con prepago a menos que se especifique lo contrario), la Máquina averiada, adecuadamente embalada, a la ubicación designada. Después de que se haya reparado o cambiado la Máquina, se la pondrá a su disposición para su recogida o, en el caso del Servicio de entrega por correo, ésta se devolverá al usuario con gastos pagados por Lenovo, a menos que el Proveedor de servicio especifique lo contrario. El usuario es responsable de la subsiguiente instalación y verificación de la Máquina.

**5. CRU y servicio in situ**

Este tipo de Servicio de garantía es una combinación del Tipo 1 y del Tipo 2 (vea más arriba).

**6. CRU y servicio de mensajero o depósito**

Este tipo de Servicio de garantía es una combinación del Tipo 1 y del Tipo 3 (vea más arriba).

**7. CRU y servicio de entrega por transporte o correo**

Este tipo de Servicio de garantía es una combinación del Tipo 1 y del Tipo 4 (vea más arriba).

**Cuando se lista un servicio de garantía de tipo 5, 6 ó 7, el Proveedor de servicio determinará el tipo de garantía que sea adecuado para la reparación.**

\* Este tipo de servicio se denomina ThinkPad EasyServ o EasyServ en algunos países.

Para obtener servicio de garantía, póngase en contacto con un Proveedor de servicio. En Canadá o en los Estados Unidos, llame al 1-800-IBM-SERV (426-7378). En otros países, consulte los números de teléfono siguientes.

---

## Lista de teléfonos en todo el mundo

Los números de teléfono pueden cambiar sin aviso. Para obtener los número de teléfono más actuales, vaya a <http://www.lenovo.com/think/support> y pulse **Support phone list**.

País o región	Número de teléfono
África	África: +44 (0)1475 555 055 Sudáfrica: +27 11 3028888 and 0800110756 África Central: Póngase en contacto con el IBM Business Partner más cercano

<b>País o región</b>	<b>Número de teléfono</b>
Argentina	0800-666-0011 (español)
Australia	131-426 (inglés)
Austria	01-24592-5901 (Soporte de puesta en marcha durante 30 días) 01-211-454-610 (Servicio de garantía y soporte) (alemán)
Bélgica	02-210-9820 (Soporte de puesta en marcha durante 30 días) 02-225-3611 (Servicio de garantía y soporte) (holandés) 02-210-9800 (Soporte de puesta en marcha durante 30 días) 02-225-3611 (Servicio de garantía y soporte) (francés)
Bolivia	0800-0189 (español)
Brasil	Llamadas realizadas desde la región de Sao Paulo: (11) 3889-8986 Llamadas realizadas desde fuera de la región de Sao Paulo: 0800-7014-815 (portugués de Brasil)
Canadá	1-800-565-3344 (inglés, francés) En Toronto sólo llame a: 416-383-3344
Chile	800-224-488 (español)
China	800 810 1818 (mandarín)
China (Hong Kong S.A.R.)	PC doméstico: 852 2825 7799 PC comercial: 852 8205 0333 ThinkPad y WorkPad: 852 2825 6580 (cantonés, inglés, putonghua)
Colombia	1-800-912-3021 (español)
Costa Rica	284-3911 (español)
Croacia	0800-0426
Chipre	+357-22-841100
República Checa	+420-2-7213-1316
Dinamarca	4520-8200 (Soporte de puesta en marcha durante 30 días) 7010-5150 (Servicio de garantía y soporte) (danés)
República Dominicana	566-4755 566-5161 ext. 8201 Número gratuito en la República Dominicana: 1-200-1929 (español)
Ecuador	1-800-426911 (español)
El Salvador	250-5696 (español)



<b>País o región</b>	<b>Número de teléfono</b>
Estonia	+386-61-1796-699
Finlandia	09-459-6960 (Soporte de puesta en marcha durante 30 días) +358-800-1-4260 (Servicio de garantía y soporte) (finlandés)
Francia	0238-557-450 (Soporte de puesta en marcha durante 30 días) Hardware: 0810-631-213 (Servicio de garantía y soporte) Software: 0810-631-020 (Servicio de garantía y soporte) (francés)
Alemania	07032-15-49201 (Soporte de puesta en marcha durante 30 días) 01805-25-35-58 (Servicio de garantía y soporte) (alemán)
Grecia	+30-210-680-1700
Guatemala	335-8490 (español)
Honduras	Tegucigalpa & San Pedro Sula: 232-4222 San Pedro Sula: 552-2234 (español)
Hungría	+36-1-382-5720
India	1600-44-6666 Número gratuito alternativo: +91-80-26788940 (inglés)
Indonesia	800-140-3555 +62-21-251-2955 (inglés, indonesio bahasa)
Irlanda	01-815-9202 (Soporte de puesta en marcha durante 30 días) 01-881-1444 (Servicio de garantía y soporte) (inglés)
Italia	02-7031-6101 (Soporte de puesta en marcha durante 30 días) +39-800-820094 (Servicio de garantía y soporte) (italiano)

<b>País o región</b>	<b>Número de teléfono</b>
Japón	<p>Sistemas de sobremesa:  Número gratuito: 0120-887-870  Para internacional: +81-46-266-4724</p> <p>ThinkPad:  Número gratuito: 0120-887-874  Para internacional: +81-46-266-4724</p> <p>Los dos números anteriores serán contestados en japonés. Para obtener soporte telefónico en inglés, espere que finalice el indicador de la voz en japonés, y responderá un operador. Solicite "English support please" y se transferirá su llamada a un operador que hable inglés.</p> <p>Software de PC:  0120-558-695  Llamadas transcontinentales: +81-44-200-8666  (japonés)</p>
Corea	1588-5801 (coreano)
Letonia	+386-61-1796-699
Lituania	+386-61-1796-699
Luxemburgo	+352-298-977-5063 (francés)
Malasia	1800-88-8558 (inglés, bahasa malayo)
Malta	+356-23-4175
México	001-866-434-2080 (español)
Oriente Medio	+44 (0) 1475-555-055
Holanda	+31-20-514-5770 (holandés)
Nueva Zelanda	0800-446-149 (inglés)
Nicaragua	255-6658 (español)
Noruega	6681-1100 (Soporte de puesta en marcha durante 30 días) 8152-1550 (Servicio de garantía y soporte) (noruego)
Panamá	206-6047 (español)
Perú	0-800-50-866 (español)
Filipinas	1800-1888-1426 +63-2-995-8420 (inglés, filipino)
Polonia	+48-22-878-6999
Portugal	+351-21-892-7147 (portugués)
Rumania	+4-021-224-4015

País o región	Número de teléfono
Federación Rusa	+7-095-940-2000 (ruso)
Singapur	1800-3172-888 (inglés, bahasa malayo)
Eslovaquia	+421-2-4954-1217
Eslovenia	+386-1-4796-699
España	91-714-7983 91-397-6503 (español)
Sri Lanka	+94-11-2448-442 (inglés)
Suecia	08-477-4420 (Soporte de puesta en marcha durante 30 días) 077-117-1040 (Servicio de garantía y soporte) (sueco)
Suiza	058-333-0900 (Soporte de puesta en marcha durante 30 días) 0800-55-54-54 (Servicio de garantía y soporte) (alemán, francés, italiano)
Taiwán	886-2-8723-9799 (mandarín)
Tailandia	1-800-299-229 (tailandés)
Turquía	00800-211-4032 (turco)
Reino Unido	01475-555-055 (Soporte de puesta en marcha durante 30 días) Hardware: 08705-500-900 (Servicio de garantía y soporte) Software: 08475-151-516 (Servicio de garantía y soporte) (inglés)
Estados Unidos	1-800-426-7378 (inglés)
Uruguay	000-411-005-6649 (español)
Venezuela	0-800-100-2011 (español)
Vietnam	Para el área del norte y Hanoi: 84-4-8436675 Para el área del sur y Ho Chi Minh City: 84-8-8295160 (inglés, vietnamita)

---

## Garantía adicional para México

Este suplemento se considera parte de la Declaración de garantía limitada de Lenovo y será efectivo sólo y exclusivamente para productos distribuidos y comercializados en el Territorio de los Estados Unidos de México. En el caso de un conflicto, se aplicarán los términos de este suplemento.

Todos los programas de software precargados en el equipo sólo tendrán una garantía de treinta (30) días para defectos de instalación desde la fecha de la compra. Lenovo no es responsable de la información en dichos programas de

software ni en ningún programa de software adicional instalado por el usuario o después de la compra del producto.

Se realizará un cargo al usuario final, previa autorización, por los servicios no imputables a la garantía.

En el caso de que sea necesaria una reparación de garantía, llame al Centro de servicio al cliente al número 001-866-434-2080, donde se le dirigirá al Centro de servicio autorizado más cercano. Si no existe ningún Centro de servicio autorizado en su ciudad, ubicación o en una distancia no superior a 70 kilómetros de su ciudad o ubicación, la garantía incluye los cargos de entrega razonables relacionados con el transporte del producto al Centro de servicio autorizado más cercano. Llame al Centro de servicio autorizado más cercano para obtener las aprobaciones o la información necesaria en relación al envío del producto y a la dirección de envío.

Para obtener una lista de los Centros de servicio autorizados, visite:  
[http://www.pc.ibm.com/la/centros\\_de\\_servicio/servicio\\_mexico/servicio\\_mexico.html](http://www.pc.ibm.com/la/centros_de_servicio/servicio_mexico/servicio_mexico.html)

**Fabricado por:**

**SCI Systems de México, S.A. de C.V.**  
**Av. De la Solidaridad Iberoamericana No. 7020**  
**Col. Club de Golf Atlas**  
**El Salto, Jalisco, México**  
**C.P. 45680,**  
**Tel. 01-800-3676900**

**Comercializado por:**

**Lenovo de México, Comercialización y**  
**Servicios, S. A. de C. V.**  
**Alfonso Nápoles Gándara No 3111**  
**Parque Corporativo de Peña Blanca**  
**Delegación Álvaro Obregón**  
**México, D.F., México**  
**C.P. 01210,**  
**Tel. 01-800-00-325-00**

## Apéndice C. Unidades sustituibles por el cliente (CRU)

### Unidades sustituibles por el cliente (CRU)

Para el sistema ThinkPad, las siguientes piezas se denominan piezas de Unidades sustituibles por el cliente (CRU).

A continuación se listan las CRU y la documentación donde están ubicadas las instrucciones de eliminación/sustitución.

	Guía de servicio y de resolución de problemas	Póster de instalación	ThinkVantage Productivity Center	Manual Online Hardware Maintenance	Online Video
<b>CRU del Grupo 1</b>					
Batería	X		X	X	X
Adaptador de CA y cable de alimentación		X			
Capuchón del TrackPoint		X	X		
Unidad de disco duro	X		X	X	X
Cable de línea telefónica		X			
Memoria		X	X	X	X
Lápiz digitalizador del tablero		X	X		
Soporte de presión	X			X	X
<b>CRU del Grupo 2</b>					
Tarjeta hija de comunicaciones			X	X	X
Tarjeta Mini-PCI			X	X	X
Teclado			X	X	X

Encontrará instrucciones acerca de cómo sustituir las CRU en la ayuda incorporada. Para iniciar ThinkVantage Productivity Center, pulse el botón azul Access IBM del ThinkPad.

Si no puede acceder a estas instrucciones o si tiene dificultad para sustituir una CRU, puede utilizar los siguientes recursos adicionales:

- El manual Online Hardware Maintenance Manual y Online Videos disponibles en el sitio Web de soporte  
<http://www.lenovo.com/think/support/site.wss/document.do?Indocid=part-video>
- El Centro de soporte al cliente. Para ver el número de teléfono del Centro de soporte correspondiente a su país o región, consulte la "Lista de teléfonos en todo el mundo" en la página 71.

---

## Apéndice D. Avisos

---

### Avisos

Es posible que Lenovo no ofrezca los productos, servicios o características descritos en este documento en otros países. Consulte al representante local de Lenovo para obtener información sobre los productos y servicios disponibles actualmente en su área. Cualquier referencia a un producto, programa o servicio de Lenovo no pretende afirmar ni implicar que sólo se pueda utilizar dicho producto, programa o servicio de Lenovo. En su lugar, se puede utilizar cualquier producto, programa o servicio funcionalmente equivalente que no infrinja ninguno de los derechos de propiedad intelectual de Lenovo. Sin embargo, es responsabilidad del usuario evaluar y verificar el funcionamiento de los productos, programas o servicios que no sean de Lenovo.

Lenovo puede tener patentes o solicitudes de patentes pendientes que afecten a temas descritos en este documento. La posesión de este documento no confiere ninguna licencia sobre dichas patentes. Puede enviar consultas acerca de licencias, por escrito, a:

*Lenovo (United States), Inc.  
500 Park Offices Drive, Hwy. 54  
Research Triangle Park, NC 27709  
Estados Unidos  
A la atención de: Lenovo Director of Licensing*

LENOVO GROUP LTD. PROPORCIONA ESTA PUBLICACIÓN “TAL CUAL”, SIN GARANTÍAS DE NINGUNA CLASE, YA SEAN EXPLÍCITAS O IMPLÍCITAS, INCLUIDAS, PERO SIN LIMITARSE A, LAS GARANTÍAS IMPLÍCITAS DE NO-INFRINGIMIENTO, COMERCIALIZACIÓN O ADECUACIÓN PARA UN PROPÓSITO DETERMINADO. Algunos países no permiten la renuncia de garantías expresas o implícitas en determinadas transacciones; por consiguiente, puede que esta declaración no se aplique a su caso.

Esta información puede contener imprecisiones técnicas o errores tipográficos. Periódicamente se efectúan cambios en la información aquí contenida; dichos cambios se incorporarán en las nuevas ediciones de la publicación. En todo momento y sin previo aviso, Lenovo puede efectuar mejoras y/o cambios en el(los) producto(s) y/o programa(s) descritos en esta publicación.

Los productos descritos en este documento no están destinados a la utilización en implementación u otras aplicaciones de soporte de vida donde un funcionamiento incorrecto pueda resultar en daños personales o la muerte

de personas. La información contenida en este documento no afecta ni cambia las especificaciones o las garantías del producto Lenovo. No hay nada en este documento que funcione como una indemnización o licencia explícita o implícita bajo los derechos de propiedad intelectual de Lenovo o de terceros. Toda la información contenida en este documento se ha obtenido en entornos específicos y se presenta como un ejemplo. El resultado obtenido en otros sistemas operativos puede variar.

Lenovo puede utilizar o distribuir cualquier información proporcionada por el usuario de la manera que crea adecuada sin incurrir en ninguna obligación con el mismo.

Cualquier referencia en esta publicación a sitios Web que no sean de Lenovo se proporciona sólo para su conveniencia y de ninguna manera representa un reconocimiento de dichos sitios Web. El material de esos sitios Web no forma parte del material de este producto de Lenovo y el usuario hará uso de los mismos bajo su propia responsabilidad.

Los datos de rendimiento contenidos aquí se han determinado en un entorno controlado. Por lo tanto, el resultado obtenido en otros entornos operativos puede variar de forma significativa. Es posible que algunas mediciones se hayan realizado en sistemas en nivel de desarrollo y no hay ninguna garantía de que estas mediciones serán las mismas en sistemas disponibles comercialmente. Además, puede que algunas mediciones se hayan realizado mediante extrapolación. Puede que los resultados reales varíen. Los usuarios de este documento deben verificar los datos aplicables para su entorno específico.

### **Aviso de salida de televisión**

El aviso siguiente se aplica a los modelos que tienen una característica de salida de televisión instalada en fábrica.

Este producto incorpora tecnología de protección de copyright que está protegida por reclamaciones de método de ciertas patentes de los EE.UU. y otros derechos de propiedad intelectual de Macrovision Corporation y otros dueños de derechos. La utilización de esta tecnología con protección de copyright debe autorizarla Macrovision Corporation y tiene como objeto su uso en el hogar y en otros lugares de visualización limitada, a menos que Macrovision Corporation autorice otros usos. Se prohíbe desmontar el dispositivo y realizar modificaciones técnicas en éste.

---

### **Avisos sobre emisiones electrónicas**

La siguiente información se refiere a ThinkPad X41 Tablet, tipo de máquina 1866, 1867, 1868 y 1869



## Declaración de conformidad de la Federal Communications Commission (FCC)

Las pruebas efectuadas a este equipo han demostrado que cumple los límites establecidos para los dispositivos digitales de Clase B, conforme a la Sección 15 de las Normas de la FCC. Estos límites están diseñados para proporcionar una protección razonable contra interferencias perjudiciales en una instalación residencial. Este equipo genera, utiliza y puede irradiar energía de radiofrecuencia y, si no se instala ni se utiliza de acuerdo con las instrucciones, puede causar interferencias perjudiciales en las comunicaciones de radio. Sin embargo, no hay ninguna garantía de que no se produzcan interferencias en una instalación determinada. Si este equipo causa interferencias perjudiciales en la recepción de radio o televisión, lo cual puede determinarse apagando y encendiendo el equipo, se recomienda al usuario que intente corregir la interferencia mediante una o varias de las medidas siguientes:


- Reoriente o cambie la ubicación de la antena receptora.
- Aumente la separación entre el equipo y el receptor.
- Conecte el equipo a una toma de alimentación de un circuito distinto de aquel al que está conectado el receptor.
- Consulte con un distribuidor autorizado o representante de servicio técnico para obtener ayuda.

Lenovo no es responsable de las interferencias de radio o televisión causadas por la utilización de cables y conectores que no sean los recomendados o por modificaciones o cambios no autorizados efectuados en este equipo. Los cambios o modificaciones no autorizados pueden anular la autorización del usuario a utilizar este equipo.

Este dispositivo cumple con la Sección 15 de las Normas de la FCC. Su funcionamiento está sujeto a las dos condiciones siguientes: (1) este dispositivo no puede causar interferencias perjudiciales y (2) este dispositivo debe aceptar cualquier interferencia recibida, incluidas las interferencias que puedan producir un funcionamiento no deseado.

Parte responsable:

Lenovo (United States) Inc.  
One Manhattanville Road  
Purchase, New York 10577  
Teléfono: (919) 254-0532

 Tested To Comply  
With FCC Standards  
FOR HOME OR OFFICE USE

## **Declaración de conformidad de las emisiones de Clase B de la industria de Canadá**

Este aparato digital de Clase B cumple con la normativa ICES-003 de Canadá.

## **Declaración de conformidad con las directrices EMC de la Unión Europea**

Este producto satisface los requisitos de protección de la Directriz del Consejo de la UE 89/336/EEC relativa a la aproximación de las leyes de los Estados Miembros respecto a la compatibilidad electromagnética. Lenovo no puede aceptar la responsabilidad por el incumplimiento de los requisitos de protección resultantes de una modificación no recomendada del producto, incluyendo la adaptación de tarjetas de opciones no Lenovo.

Las pruebas efectuadas a este equipo han demostrado que cumple los límites establecidos para el equipo de tecnología de la información de Clase B, conforme a CISPR 22/European Standard EN 55022. Los límites para el equipo de Clase B se derivan de los entornos residenciales típicos para proporcionar una protección razonable frente a interferencias con dispositivos de comunicaciones con licencia.

---

## **Avisos de medio ambiente para Japón**

Si es usted un empleado de la compañía y necesita deshacerse de un sistema ThinkPad que es propiedad de la compañía, debe hacer esto en cumplimiento con la Ley para la promoción de la utilización efectiva de recursos. El sistema está categorizado como un residuo industrial. Debe deshacerse de él de la forma adecuada mediante una empresa de desecho de residuos industriales certificada por un gobierno local. En cumplimiento con la Ley para la promoción de la utilización efectiva de recursos, IBM Japón proporciona, mediante sus Servicios de recogida y reciclaje de PC (PC Collecting and Recycling Services), servicios de recogida, reutilización y reciclaje de sistemas en desuso. Para obtener más detalles, visite el sitio Web de IBM en la dirección [www.ibm.com/jp/pc/service/recycle/](http://www.ibm.com/jp/pc/service/recycle/)

Conforme a la Ley para la promoción de la utilización efectiva de recursos, la recogida y reciclaje por parte del fabricante de sistemas de uso doméstico se empezó el 1 de octubre de 2003. Para obtener más detalles, visite el sitio Web de IBM en la dirección [www.ibm.com/jp/pc/service/recycle/personal.html](http://www.ibm.com/jp/pc/service/recycle/personal.html)

### **Cómo deshacerse de un componente del sistema ThinkPad que contiene metales pesados**

La placa del circuito impreso de un sistema ThinkPad contiene metales pesados. (Se utiliza la soldadura con plomo en la placa del circuito impreso.) Para deshacerse de la forma adecuada de una placa del circuito impreso, siga las instrucciones del apartado Cómo deshacerse y reciclar un sistema ThinkPad en desuso.

## Cómo deshacerse de una batería de litio en desuso

En la placa del sistema del sistema ThinkPad está instalada una batería de litio en forma de botón para servir de repuesto de la batería principal. Si desea sustituirla por una nueva, póngase en contacto con el establecimiento de compra o solicite un servicio de reparación proporcionado por IBM. Si la ha sustituido usted mismo y desea deshacerse de la batería de litio en desuso, aíslela mediante cinta de vinilo, póngase en contacto con el establecimiento de compra y siga las instrucciones.

Si utiliza un sistema ThinkPad en su domicilio y necesita deshacerse de la batería de litio, debe cumplir las ordenanzas y disposiciones locales.

## Manejo de una batería de ThinkPad en desuso

El sistema ThinkPad tiene una batería de iones de litio o una batería de hidruro metálico de níquel. Si es usted un usuario de sistema ThinkPad de la empresa y necesita deshacerse de una batería, póngase en contacto con la persona adecuada de ventas, servicio técnico o marketing de IBM y siga las instrucciones de dicha persona. También puede ver las instrucciones en la dirección Web [www.ibm.com/jp/pc/recycle/battery](http://www.ibm.com/jp/pc/recycle/battery)

Si utiliza un sistema ThinkPad en su domicilio y necesita deshacerse de una batería, debe cumplir las ordenanzas y disposiciones locales.

---

## Oferta de software de IBM Lotus

**Acerca de esta oferta:** Como cliente de un ThinkPad cualificado, el usuario recibe una licencia única y limitada para Lotus Notes “Standalone” Client. Esta licencia autoriza al usuario a instalar y utilizar este software en su nuevo sistema ThinkPad utilizando una de las opciones siguientes:

- **El soporte de este software no se incluye en esta oferta. Si no tiene aún el Lotus Notes Client adecuado,** puede solicitar un CD e instalar el software en el sistema.\*\* Utilice uno de los métodos listados en la página siguiente para realizar el pedido.
- **Si ya tiene una copia con licencia del software,** está autorizado a realizar y utilizar una copia adicional del software que tiene.

**Acerca de IBM Lotus Notes:** Con Notes Standalone Client de uso limitado, puede integrar los más valiosos recursos de gestión de información personal (PIM), de colaboración y mensajería —como por ejemplo correo electrónico, calendario, tareas— permitiéndole acceder a los mismos mientras esté conectado o desconectado de la red. La licencia autónoma no incluye el derecho a acceder a servidores IBM Lotus Domino; sin embargo, esta licencia

autónoma se puede actualizar a una licencia completa de Notes por un reducido importe. Para obtener más información, visite <http://www.lotus.com/notes>.

**Soporte de cliente:** Para obtener información de soporte y los números de teléfono para ayudarle con la instalación inicial del software, visite <http://www.pc.ibm.com/support>. Para adquirir soporte técnico aparte de este soporte de instalación inicial, visite <http://www.lotus.com/passport>.

**Nota:** Cuando utilice Lotus SmartSuite v9.8 con el sistema ThinkPad X41 Tablet, entre todos los datos mediante el teclado. Los datos entrados con el Lápiz digitalizador no se visualizarán correctamente. No se proporciona ningún soporte técnico para la utilización de Lotus SmartSuite v9.8 en un sistema que esté ejecutando Windows XP Tablet Edition.

**Acuerdo de licencia de programa internacional:** La licencia de software que se concede al usuario mediante esta oferta no incluye actualizaciones de software o soporte técnico, y está sujeta a los términos y condiciones del IBM International Program License Agreement (IPLA) que acompaña al software. La utilización del programa Lotus Notes descrita en esta oferta constituye la aceptación de los términos de esta oferta y del IPLA. Para obtener más información acerca del IBM IPLA, visite <http://www.ibm.com/software/sla/sladb.nsf>. Estos programas no están destinados a la reventa.

**Prueba de autorización:** La prueba de compra para el sistema ThinkPad cualificado, así como este documento de la oferta, se deben conservar como prueba de autorización.

**Adquisición de actualizaciones, licencias adicionales y soporte técnico**  
Las actualizaciones de software y el soporte técnico están disponibles mediante el pago de una tarifa a través del programa Passport Advantage de IBM. Para obtener información acerca de la adquisición de licencias adicionales para Notes, SmartSuite u otros productos Lotus, visite <http://www.ibm.com> o <http://www.lotus.com/passport>.

**Para solicitar un CD:**

**\*\*Importante:** Conforme a esta oferta, puede solicitar un soporte de CD por licencia. Necesitará proporcionar un número de serie de 7 dígitos del nuevo sistema ThinkPad que ha adquirido. El CD se proporciona sin coste alguno; sin embargo, es posible que las jurisdicciones locales apliquen los costes de portes, aranceles e impuestos correspondientes. Permita de 10 a 20 días laborables, a partir de la fecha la recepción de la petición, para la entrega.

**–En Estados Unidos o Canadá:**

Llame al 800-690-3899

**-En países de América Latina:**

Mediante Internet: <http://smartsuite.modusmedia.com>

Dirección de correo:

IBM - Lotus Notes and SmartSuite Program

Modus Media International

501 Innovation Avenue

Morrisville, NC, EEUU 27560

Fax: 919-405-4495

Para solicitar información acerca de un pedido, póngase en contacto con:

[Smartsuite\\_ibm@modusmedia.com](mailto:Smartsuite_ibm@modusmedia.com)

**-En países europeos:**

Mediante Internet: <http://ibm.modusmedia.co.uk>

Dirección de correo:

IBM - Lotus Notes and SmartSuite Program

P.O. Box 3118

Cumbernauld, Scotland, G68 9JX

Para solicitar información acerca de un pedido, póngase en contacto con:

[ibm\\_smartsuite@modusmedia.com](mailto:ibm_smartsuite@modusmedia.com)

**-En países asiáticos del Pacífico:**

Mediante Internet: <http://smartsuite.modusmedia.com>

Dirección de correo:

IBM - Lotus Notes and SmartSuite Program

Modus Media International

eFulfillment Solution Center

750 Chai Chee Road

#03-10/14, Technopark at Chai Chee,

Singapur 469000

Fax: +65 6448 5830

Para solicitar información acerca de un pedido, póngase en contacto con:

[Smartsuiteapac@modusmedia.com](mailto:Smartsuiteapac@modusmedia.com)

---

## Marcas registradas

Los términos siguientes son marcas registradas de Lenovo en los Estados Unidos y/o en otros países:

Lenovo

PS/2

Rescue and Recovery

ThinkLight

ThinkPad

ThinkVantage

TrackPoint

Ultrabay  
UltraBase  
UltraNav

Los términos siguientes son marcas registradas de International Business Machines Corporation en los Estados Unidos y/o en otros países:

IBM (con uso bajo licencia)  
Logotipo de IBM (con uso bajo licencia)  
Approach  
Domino  
Freelance Graphics  
Lotus  
Lotus Notes  
Lotus Organizer  
SmartSuite  
Word Pro  
1-2-3

Microsoft, Windows y Windows NT son marcas registradas de Microsoft Corporation en los Estados Unidos y/o en otros países.

Intel, Pentium e Intel SpeedStep son marcas registradas de Intel Corporation en los Estados Unidos y/o en otros países.

Otros nombres de empresas, productos o servicios pueden ser marcas registradas o de servicio de otras empresas.

---

# Índice

## A

- Arranque
  - problema de 28
- Aviso de regulación xix
- ayuda
  - en todo el mundo 46
  - mediante la Web 44
  - mediante teléfono 44
  - y servicio 44

## B

- batería
  - Batería de vida ampliada 38
  - problemas 26
  - sustitución 37
- BIOS Setup Utility 32

## C

- características 4
- configuración
  - BIOS 32
  - configuración 32
- consejos, importantes 6
- consejos importantes 6
- consejos sobre el Lápiz digitalizador del tablero 8
- consejos sobre la modalidad de tablero 7
- contraseña
  - establecimiento 7
  - problemas 19

## D

- disco duro
  - actualización 34
  - problemas 27
- dispositivo de almacenamiento, actualización 34
- Disquete de reparación de recuperación 33

## E

- entorno 6
- errores sin mensaje 18
- especificaciones 5
- establecimiento de la configuración 32

## G

- garantía
  - información 49, 77

## I

- instrucciones de seguridad v

## L

- lector de huellas dactilares
  - cuidado 10
  - problemas de autenticación 29
- limpieza del sistema 10

## M

- mensajes de error 12

## P

- pantalla del sistema 25
- PC-Doctor para Windows 12
- problema
  - de arranque 28
- problemas
  - batería 26
  - contraseña 19
  - diagnósticos 12
  - disco duro 27
  - gestión de energía 22
  - interruptor de encendido 20
  - lector de huellas dactilares 29
  - modalidad de espera 22
  - modalidad de hibernación 22
  - pantalla del sistema 25
  - resolución de problemas 12
  - teclado 20
- problemas de diagnósticos 12
- problemas de la modalidad de espera 22
- problemas de la modalidad de hibernación 22
- problemas del interruptor de encendido 20
- Problemas del TrackPoint 21
- Programa de recuperación de producto 33

## R

- recuperación del software preinstalado 33
- resolución de problemas 12

## T

- teclado
  - problemas 20
- télefono, ayuda por 44
- transporte del sistema 6

## U

- ubicaciones 2
- Unidad sustituible por el cliente (CRU) 77
  - lista de piezas 77

## V

- vista frontal 2
- vista posterior 2

## W

- Web, ayuda en la 44







Número Pieza: 39T9261

(1P) P/N: 39T9261

