

Z60m series Setup Poster

P/N 39T6066

11.07.2005

Size : 11x14 inches

Color : 1 color job = Process Black (This plate must be printed in PMS Process Black C)

Font : IBM Fonts and Helvetica Neue Family

Material : 100 gsm gloss art paper (Use 100% recycled paper in only Japan.)

Blue line shows die-cut. DO NOT PRINT.

Please change the barcode No.

Please change the country name if the poster is printed in other than China.

Instaliranje opcijske memorije

Količinu memorije na vašem računalu možete povećati.

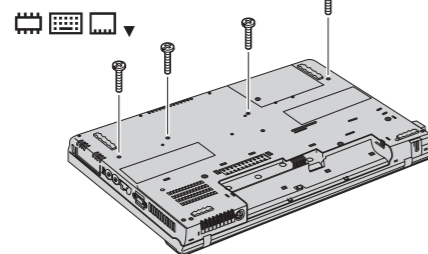
Napomena: Koristite samo tipove memorije koji su podržani na vašem računalu. Ako neispravno instalirate opcijsku memoriju ili instalirate neku nepodržanu memoriju, kad pokušate pokrenuti računalo čuti ćete pisak upozorenja.

1 Instalirajte opcijski SO-DIMM:

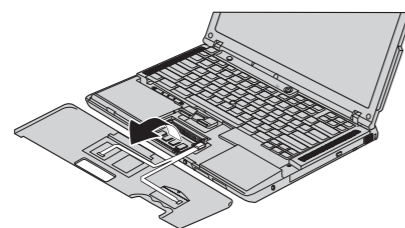
- 1 Dotaknite uzemljeni metalni objekt da smanjite statički elektricitet u vašem tijelu koji bi mogao oštetiti SO-DIMM. Izbjegavajte dodirivanje kontaktnog ruba na SO-DIMM-u.
- 2 Isključite računalo.
- 3 Odspojite AC adaptor i sve kablove s računala.
- 4 Zatvorite ekran računala i preokrenite računalo.

5 Uklonite bateriju.

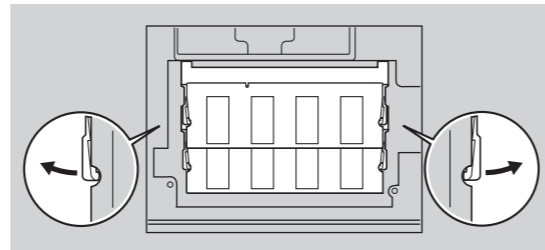
6 Uklonite 4 vijka.



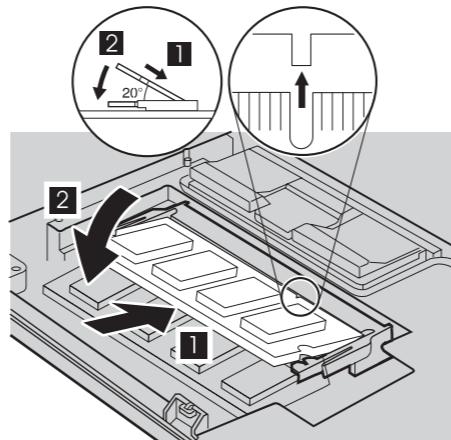
7 Ponovno preokrenite računalo i uklonite podložak za dlan. Ne trebate odspajati kabel.



8 Ako je SO-DIMM već instaliran, uklonite ga kako je pokazano. Spremite SO-DIMM za buduću upotrebu.



9 Poravnajte urez na kontaktnom rubu SO-DIMM-a s razdjelnikom na utičnici. Čvrsto umetnite SO-DIMM u utičnicu pod kutom od 20 stupnjeva 1 i tada ga usmjerite prema dolje dok ne klikne na svom mjestu 2.



10 Stavite podložak za dlan.

11 Preokrenite računalo i stavite 4 vijka.

12 Stavite bateriju.

2 Provjerite ispravnost instalacije opcijskog SO-DIMM-a:

- 1 Uključite računalo.
- 2 Pritisnite ThinkVantage tipku kad dobijete prompt za vrijeme pokretanja.
- 3 Otvorite BIOS Setup Utility klikom na "Access BIOS" ispod kategorije "Konfiguriranje".
- 4 Provjerite da stavka "Installed memory" pokazuje ukupnu količinu memorije koja je instalirana na vašem računalu. Na primjer, ako instalirate dodatni 512 MB SO-DIMM u računalo čija je standardna memorija 256 MB, količina pokazana u "Installed memory" treba biti 768 MB.

ThinkVantageTechnologies

Pritisak na ThinkVantage tipku na vašoj tipkovnici otvara ThinkVantage Centar produktivnosti.

ThinkVantage



Da naučite više o ThinkVantage tehnologijama i ostalim poglavljima otvorite Pristup pomoći na izborniku Centra produktivnosti i upišite poglavlje u polja indeksa ili ključne riječi za traženje.

Centar produktivnosti

Pristupne veze

Sigurnost

Rescue and Recovery

Pomoćnik migracije sistema

Ažuriranje sistema

* Dodatne napomene za otpakiranje:

- 1) Neki modeli možda imaju stavke koje nisu ispisane.
- 2) Ako bilo koji dio nedostaje ili je oštećen, molimo obratite se vašem mjestu kupnje.
- 3) Vaše računalo ima disk-na-disk obnavljanje. Sve što je potrebno za obnavljanje tvornički instaliranih datoteka i aplikacija je na vašem tvrdom disku, pa više nema potrebe za CD-om za obnavljanje. Za više informacija, pogledajte "Obnavljanje predinstaliranog softvera" u Vodiču za servis i rješavanje problema.

Vaše ime: _____

Ime poduzeća: _____

Broj modela: _____

Serijski broj: _____

Poduzeće ili prodavač za servis: _____

Web stranica za podršku: _____

Broj za podršku: _____

© Autorsko pravo Lenovo 2005.
Dijelovi © Autorsko pravo International Business Machines Corporation 2005.

ThinkPad je registrirani Lenovo zaštitni znak.
IBM je zaštitni znak od IBM Corp.

Tiskano u Kini

Samo za položaj crtičnog koda