

Z60t series Setup Poster

P/N 39T5988

07/11/2005

Size : 11x14 inches

Color : 2 color job = ■ Process Black (This plate must be printed in PMS Process Black C)

■ Process Magenta (This plate must be printed in PMS 032cvc)

Font : IBM Fonts and Helvetica Neue Family

Material : 100 gsm gloss art paper (Use 100% recycled paper in only Japan.)

Blue line shows die-cut. DO NOT PRINT.

Please change the barcode No.

Please change the country name if the poster is printed in other than China.

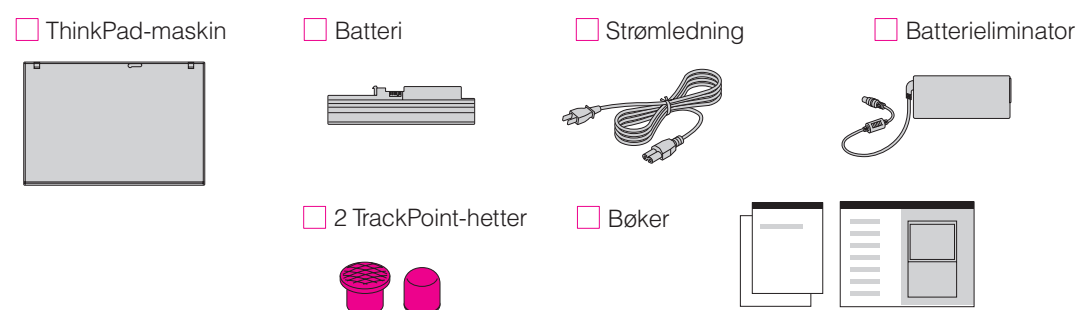
ThinkPad

Installeringsveiledning

Hvis du vil ha mer informasjon, trykker du på ThinkVantage-knappen.



1 Pakk ut:



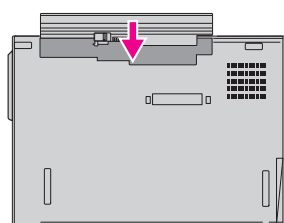
* Se på baksiden for merknader om utstyr som ikke er oppført, mangler eller er ødelagt, og gjenoppretings-CD.

Merk: Les sikkerhetsinformasjonen i Håndbok for service og problemløsning før du bruker datamaskinen.

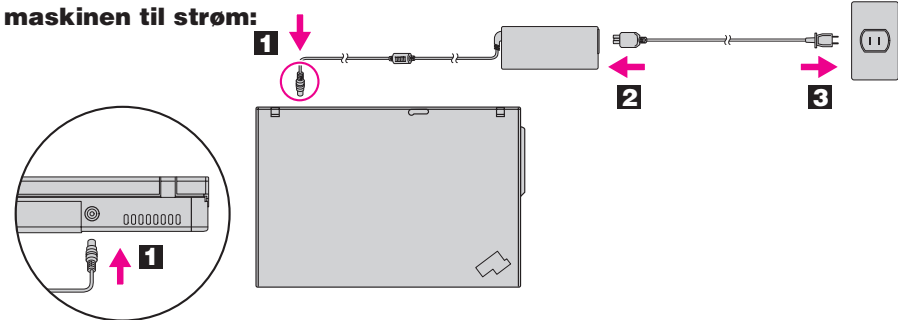
- Installeringsveiledning (dette arket)
- Håndbok for service og problemløsning
- Andre tillegg eller informasjonsark

2 Sett inn batteriet:

Batteriet er klart til bruk.



3 Koble maskinen til strøm:



4 Slå på datamaskinen:



5 Pek og klikk med navigeringssystemet UltraNav:

Trykk på TrackPoint-stikken eller dra fingeren på pekeplaten i den retningen du vil flytte pekeren. Venstre og høyre knapp nedenfor mellomromstasten og pekeplaten fungerer på samme måte som museknappene. Noen modeller har bare en TrackPoint-stikke.

6 Konfigurer operativsystemet ved å følge instruksjonene på skjermen:

Denne prosessen tar flere minutter, og det er mulig at maskinen starter på nytt flere ganger.

7 Hvis du vil ha mer informasjon, kan du trykke på ThinkVantage-knappen:



ThinkVantageDesign

1 UltraConnect trådløs LAN-antenne

2 ThinkLight-tastaturlampe

3 Lås

4 Trådløs WAN-antenne*

*Bare enkelte modeller.

5 Volum- og dempeknapper



6 Strømbryter



7 ThinkVantage-knapp

ThinkVantage

8 Frem- og tilbaketast for nettleser



9 Fingeravtrykkleser*

*Bare enkelte modeller.

10 Midtre TrackPoint-knapp

11 Fn-tast

Bruk sammen med andre taster for å aktivere spesielle ThinkPad-funksjoner

| | | | |
|--|--|--|-----------------------|
| | Lås maskinen | | Dvalemodus |
| | Batteri- og strømstyring | | ThinkLight på/av |
| | Hvilemodus | | Multimediekontroller |
| | Administrer nettverkstilkoblinger | | Endre lysstyrke |
| | Endre skjerminnstillinger | | Endre lysstyrke |
| | Endre innstillinger for inndataenheter | | Forstør skjerminnhold |
| | Administrer eksterne enheter | | |

P/N: 39T5988

Z60t series Setup Poster

P/N 39T5988

07/11/2005

Size : 11x14 inches

Color : 1 color job = Process Black (This plate must be printed in PMS Process Black C)

Font : IBM Fonts and Helvetica Neue Family

Material : 100 gsm gloss art paper (Use 100% recycled paper in only Japan.)

Blue line shows die-cut. DO NOT PRINT.

Please change the barcode No.

Please change the country name if the poster is printed in other than China.

Installere ekstra minne

Du kan øke minnet i maskinen.

Merk: Bruk bare minnetyper som maskinen støtter. Hvis du installerer ekstra minne på feil måte eller installerer en minnetype som ikke støttes, hører du en varselyd når du starter maskinen.

1 Sett inn SO-DIMM-modulen:

1 Ta på et jordet metallobjekt for å redusere eventuell statisk elektrisitet i kroppen din som kan ødelegge SO-DIMM-modulen. Unngå å berøre kanten der kontakten på minnemodulen sitter.

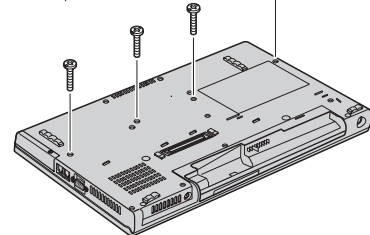
2 Slå av maskinen.

3 Koble batterieliminatoren og alle kablene fra maskinen.

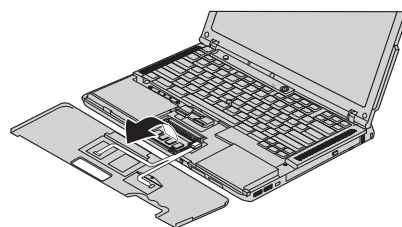
4 Lukk skjermen og snu maskinen opp ned.

5 Ta ut batteriet.

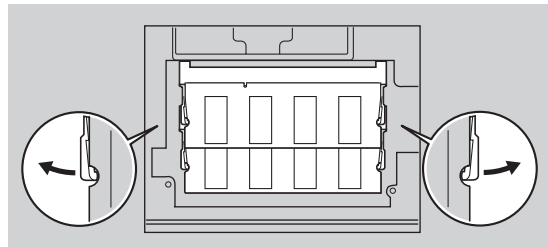
6 Skru ut de fire skruene.



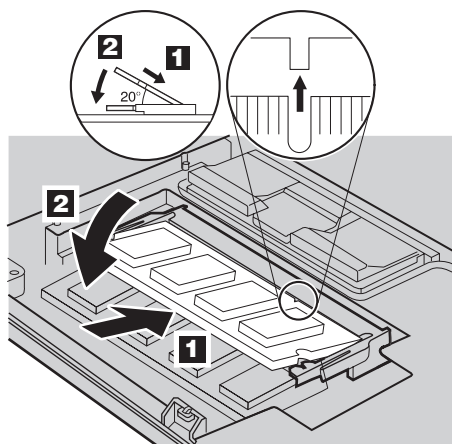
7 Snu maskinen igjen og ta av håndstøtten. Du trenger ikke å koble fra kabelen til pekeplaten.



8 Hvis en SO-DIMM allerede er installert, tar du den ut slik figuren viser. Oppbevar SO-DIMM-modulen for senere bruk.



9 Før hakket på kanten av SO-DIMM-modulen mot sporet i kontakten. Trykk SO-DIMM-modulen ordentlig inn i kontakten med en vinkel på 20 grader **1**, og vri den deretter nedover til den smekker på plass **2**.



10 Sett på igjen håndstøtten.

11 Snu maskinen og sett inn igjen de fire skruene.

12 Sett inn igjen batteriet.

2 Kontroller at SO-DIMM-modulen er installert på riktig måte:

1 Slå på datamaskinen.

2 Trykk på ThinkVantage-knappen når du blir bedt om det under oppstarten.

3 Åpne BIOS Setup Utility ved å klikke på "Access BIOS" under kategorien "Konfigurere".

4 Kontroller at alternativet "Installed memory" viser den samlede størrelsen på minnet som er installert i maskinen. Hvis for eksempel maskinen hadde 256 MB med standardminne og du installerer en ekstra SO-DIMM-modul på 512 MB, skal det stå 768 MB for "Installed memory".

ThinkVantageTechnologies

Når du trykker på ThinkVantage-knappen, åpnes ThinkVantage Produktivitetssenter.

ThinkVantage



Hvis du vil vite mer om ThinkVantage Technologies og andre emner, åpner du Access Help fra menyen i produktivitetssenteret og skriver inn et emne i stikkordregisteret eller søkefeltet.



Produktivitetssenter



Access Connections



Sikkerhet



Rescue and Recovery



System Migration Assistant



Systemoppdatering

* Flere merknader for utpakking:

1) Enkelte modeller kan inneholde utstyr som ikke er oppført.

2) Hvis noe mangler eller er ødelagt, kontakter du forhandleren.

3) Datamaskinen har verktøyet Disk-to-Disk Recovery. Alt du trenger for å gjenopprette fabrikkinstallerte filer og applikasjoner ligger på harddisken. Du trenger derfor ingen gjenopprettings-CD. Du finner mer om dette under "Gjenopprette forhåndsinstallert programvare" i Håndbok for service og problemløsning.

Ditt navn: _____

Bedriftens navn: _____

Modellnummer: _____

Serienummer: _____

Forhandler: _____

Nettsted for kundestøtte: _____

Nummer til kundestøtte: _____

© Copyright Lenovo 2005.

Portions © Copyright International Business Machines Corporation 2005. All rights reserved.

ThinkPad er et registrert varemerke for Lenovo. IBM er et varemerke for IBM Corp.

Printed in China

For Barcode Position Only