

ThinkPad[®] T40 Series
מדריך שירותים ופתרון בעיות

ThinkPad[®] T40 Series

מדריך שירותים ופתרון בעיות

הערה

לפני השימוש במידע זה ובמוצר שבו הוא תומך, הקפידו לקרוא את המידע הכללי בחלקים "מידע חשוב בנוגע לבטיחות" בעמוד v, "נספח א. מידע בנוגע להתקנים אלחוטיים" בעמוד 47, "נספח ב. מידע בנוגע לאחריות" בעמוד 51, ו"נספח ד. הודעות" בעמוד 79.

מהדורה ראשונה (מאי 2005)

© Copyright International Business Machines Corporation 2005. כל הזכויות שמורות.

U.S. GOVERNMENT USERS – RESTRICTED RIGHTS: Our products and/or services are provided with RESTRICTED RIGHTS. Use, duplication or disclosure by the Government is subject to the GSA ADP Schedule contract with Lenovo Group Limited, if any, or the standard terms of this commercial license, or if the agency is unable to accept this Program under these terms, then we provide this Program under the provisions set forth in Commercial Computer Software–Restricted Rights at FAR 52.227-19, when applicable, or under Rights in Data-General, FAR 52.227.14 (Alternate III).

מידע חשוב בנוגע לבטיחות

הערה

אנא קראו ראשית את מידע הבטיחות החשוב.

מידע זה יכול לסייע לכם להשתמש בביטחה במחשב אישי מסדרת ThinkPad. פעלו בהתאם למידע המצורף למחשב ושמרו מידע זה. המידע במסמך זה אינו משנה את התנאים של הסכם הרכישה או את כתב האחריות המוגבלת של Lenovo.

בטיחות הלקוחות חשובה לנו. פיתחנו מוצרים בטוחים ויעילים. עם זאת, מחשבים אישיים הם מכשירים חשמליים. כבלי חשמל, כבלי מתאם ומאפיינים אחרים יכולים להוות סכנה בטיחותית ולגרום לפגיעה בגוף או ברכוש, במיוחד אם לא משתמשים בהם כראוי. כדי להקטין את הסיכון, פעלו בהתאם להוראות המצורפות למוצר, הקפידו לפעול בהתאם לכל האזהרות שעל המוצר ושבהוראות ההפעלה וסקרו את המידע שבמסמך זה בקפידה. אם תקפידו לפעול בהתאם למידע שבמסמך זה ולמידע שסופק עם המחשב, תוכלו להגן על עצמכם מסכנות וליצור סביבת עבודה בטוחה יותר למחשב.

הערה: מידע זה כולל התייחסויות למתאמי חשמל ולסוללות. בנוסף למחשבים אישיים נידים, כמה מוצרים (כמו רמקולים או מוניטורים) מסופקים עם מתאמי חשמל חיצוניים. אם יש לכם מוצר כזה, מידע זה ישים למוצר זה. בנוסף, המחשב שלכם עשוי להכיל סוללה פנימית בגודל מטבע שמספקת חשמל לשעון המערכת אפילו כאשר המחשב אינו מחובר לחשמל ולכן הוראות הבטיחות בנוגע לסוללות ישימות לכל המחשבים.

מצבים שדורשים פעולה מיידיה

מוצרים יכולים להיפגם בגלל שימוש לא נאות או בגלל הזנחה. אם הפגמים חמורים מאוד, אין להשתמש במחשב לפני שייבדק ויתוקן על ידי טכנאי תיקונים מוסמך, אם יש צורך בתיקון.

בדומה לכל מכשיר חשמלי, יש להשגיח היטב על המוצר בעת פעולתו. במקרים נדירים, ייתכן שתבחינו בריח או שתראו עשן או ניצוצות בוקעים מהמחשב. ייתכן שתשמעו קולות נפץ, קולות שבירה או שריקות. ייתכן שאלו רק סימנים לכשל בטוח ומבוקר של רכיב חשמלי. אך ייתכן שאלו סימנים לבעיית בטיחות אפשרית. בכל מקרה, אל תסתכנו ואל תנסו לאבחן את המצב בעצמכם.

בדקו את המחשב ואת רכיביו לעתים קרובות וחפשו פגמים, בלאי או סימנים לסכנה. במידה ומצב של רכיב מסוים יעורר בכם ספק, אל תשתמשו במוצר. פנו למרכז התמיכה בלקוחות או ליצרן של המוצר, בקשו הוראות לבדיקת המוצר ומסרו אותו לתיקון, במידת הצורך. לקבלת קשימה של מספרי טלפון של מרכזי השירות והתמיכה, ראו "רשימת טלפונים ברחבי העולם".

אם תבחינו באחד מהמצבים הנדירים המתוארים להלן או אם יש לכם ספקות בנוגע לבטיחות המוצר, הפסיקו להשתמש במוצר, נתקו אותו ממקור החשמל ומקווי התקשורת ופנו למרכז התמיכה בלקוחות לקבלת הדרכה נוספת.

- כבלי החשמל, התקעים, מתאמי החשמל, הכבלים המאריכים, ההתקנים להגנה מפני קפיצות מתח או ספקי הכוח סדוקים, שבורים או פגומים.
- סימנים של התחממות יתר, עשן, ניצוצות או אש.
- נזק לסוללה (כמו למשל סדקים, שקעים או קמטים), פליטה מהסוללה או הצטברות של חומרים זרים על הסוללה.
- קולות שבירה, שריקות, קולות נפץ או ריח חזק שעולים מהמחשב.
- סימנים לנוזל שנשפך על המחשב, על כבל החשמל או על מתאם החשמל או סימנים לחפץ שנפל עליהם.
- המחשב, כבל החשמל או מתאם החשמל נחשפו למים.
- המחשב הופל או ניזוק בדרך כלשהי.
- המחשב אינו פועל כשורה כאשר מפעילים אותו בהתאם להוראות ההפעלה.

הערה: אם תבחינו במצבים אלו במוצר שאינו מתוצרת Lenovo או יוצר עבורה (למשל, בכבל מאריך), הפסיקו להשתמש באותו מוצר, פנו ליצרן המוצר לקבלת הוראות נוספות או השיגו תחליף מתאים.

קווים מנחים כלליים לבטיחות

נקטו תמיד באמצעי הזהירות שלהלן כדי להקטין את סכנת הפגיעה ואת סכנת הנזק לרכוש.

שירות

אם לא קיבלתם הוראה מפורשת ממרכז התמיכה בלקוחות, אל תנסו לבצע פעולות תחזוקה במוצר. מסרו את המחשב אך ורק לספק שירות מורשה שמוסמך לתקן את המוצר הספציפי שלכם.

הערה: הלקוחות יכולים לשרג או להחליף חלקים מסוימים. חלקים אלו נקראים 'יחידות ההחלפה עצמית' או CRUs. Levono מציינת במפורש את החלקים ההחלפה עצמית ומספקת תיעוד עם הוראות המפרטות את המצבים בהם ניתן להחליף חלקים אלו. הקפידו לפעול בהתאם להוראות כאשר תבצעו החלפות כאלו. לפני שתבצעו את ההחלפה, ודאו תמיד שהמכשיר כבוי ומנותק ממקור החשמל. אם יתעוררו שאלות או חששות, פנו למרכז התמיכה בלקוחות.

למרות שאין חלקים נעים במחשב לאחר ניתוק כבל החשמל, האזהרות הבאות דרושות עבור אישור UL תקין.



סכנה

חלקים נעים מסוכנים. אל תקרבו אצבעות או חלקי גוף אחרים.

שימו לב: לפני החלפת CRU, כבו את המחשב והמתינו שלוש עד חמש דקות להתקררות המחשב לפני פתיחת הכיסוי.

כבלי חשמל ומתאמי חשמל

השתמשו אך ורק בכבלי החשמל ובמתאמי החשמל שסיפק יצרן המוצר.

לעולם אל תכרכו את כבל החשמל סביב מתאם החשמל או סביב חפץ אחר. פעולה זו יכולה למתוח את הכבל ולגרום לשחיקה, להיסדקות ולהתקמטות שלו. מצבים כאלו יכולים להוות סכנה בטיחותית.

הקפידו להניח את הכבלים החשמליים במקום שבו לא ידרכו עליהם או ימעדו עליהם ובמקום שבו חפצים לא ימעכו אותם.

הגנו על הכבלים ועל מתאמי החשמל מנוזלים. לדוגמה, אל תניחו את הכבל או את מתאם החשמל ליד כיריס, ליד אמבטיות, ליד בתי שימוש או על רצפה רטובה. נוזלים יכולים לגרום לקצר, במיוחד אם הכבל או מתאם החשמל נמתחו בגלל שימוש לא נאות. נוזלים יכולים לגרום גם לאיכול (קורוזיה) של המחברים של כבל החשמל ו/או של מתאם החשמל, דבר שיכול לגרום להתחממות יתר.

חברו תמיד את כבלי החשמל ואת כבלי הנתונים בסדר הנכון וודאו שכל מחברי כבל החשמל מחוברים כיאות.

אל תשתמשו במתאם חשמל, אם על הפינים של כניסת AC הופיעה קורוזיה ו/או אם ניכרים סימנים של התחממות יתר (כמו למשל פלסטיק מעוות) בכניסת AC או בכל מקום אחר במתאם החשמל.

אל תשתמשו בכבלי חשמל אם במגעם החשמליים באחד מהקצוות נתגלתה קורוזיה, אם נתגלו סימנים של התחממות יתר או אם כבל החשמל ניזוק בכל צורה שהיא.

כבלים מאריכים והתקנים קשורים

ודאו שהכבלים המאריכים, ההתקנים להגנה מפני קפיצות מתח, התקני האל-פסק ומפצלי החשמל שבשימוש מתאימים לדרישות החשמליות של המוצר. לעולם אל תגרמו לעומס יתר בהתקנים אלו. אם נעשה שימוש במפצלי חשמל, העומס אינו צריך לעלות על דרישות מתח המבוא של מפצל החשמל. התייעצו עם חשמלאי ובקשו ממנו מידע נוסף אם יתעוררו שאלות בנוגע לעומסי חשמל, לצריכת החשמל ולדרישות מתח המבוא.

תקעים ושקעים

אין לחבר את המחשב לשקע חשמל פגום או אכול. דאגו לכך שהשקע יוחלף על ידי חשמלאי מוסמך.

אל תכופפו ואל תשנו את התקע. אם התקע ניזוק, פנו ליצרן והשיגו תחליף.

למוצרים שונים יש תקעים עם 3 פינים. תקעים אלו מתאימים אך ורק לשקעים חשמליים עם הארקה. הארקה היא אמצעי בטיחות. אל תנסו לעקוף אמצעי בטיחות זה ואל תחברו את התקע לשקע ללא הארקה. אם לא ניתן להכניס את התקע לשקע, רכשו מעביר מאושר או דאגו שהשקע יוחלף בשקע עם אמצעי בטיחות זה על ידי חשמלאי מוסמך. לעולם אל תיצרו עומס יתר על שקע חשמל. העומס הכללי של המערכת אינו צריך לעלות על 80% אחוז מדרישות ההספק של הענף של המעגל החשמלי. התייעצו עם חשמלאי ובקשו ממנו מידע נוסף אם יתעוררו שאלות בנוגע לעומסי חשמל ולדרישות ההספק של הענף של המעגל החשמלי.

ודאו ששקע החשמל שבשימוש מחווט כראוי והקפידו שהוא יהיה נגיש וממוקם קרוב לציוד. אל תמתחו את כבלי החשמל באופן שיפגע בכבלים.

חברו ונתקו את הציוד משקע החשמל בזהירות.

סוללות

כל המחשבים האישיים של Lenovo מכילים סוללת תא בגודל מטבע שאינה ניתנת לטעינה ומספקת חשמל לשעון המערכת. כמו כן, מוצרים ניידיים רבים, כגון מחשבי מחברת מסוג ThinkPad, משתמשים במארז סוללות המספק חשמל למערכת במצב ניידי. הסוללות ש-Lenovo סיפקה לשימוש עם המחשב עברו מבדקי תאימות ויש להחליפן רק בחלפים מאושרים.

אל תפתחו את הסוללה ואל תבצעו בה פעולות תחזוקה. אל תמעכו, אל תנקבו ואל תשרפו את מארז הסוללות ואל תקצרו את מגעי הסוללה. אל תחשפו את הסוללה לנוזלים. טענו את מארז הסוללות אך ורק בהתאם להוראות הכלולות בתיעוד המוצר.

שימוש לא נכון בסוללה עלול לגרום להתחממותה, דבר שעלול לגרום לגזים או להבות "להתנקז החוצה" ממארז הסוללות או סוללת המטבע. אם הסוללה ניזוקה או אם תבחינו בפליטה מהסוללה או בהצטברות של חומרים זרים על קווי הסוללה, הפסיקו להשתמש בסוללה והשיגו תחליף מיצרן הסוללה.

ביצועי הסוללות עשויים להתדרדר במידה ולא נעשה בהן שימוש במשך זמן רב. עבור חלק מהסוללות הניתנות לטעינה חוזרת (במיוחד סוללות ליתיום-יון), השארת הסוללה המרוקנת ללא שימוש עלולה להגדיל את הסיכון לקצר בסוללה, דבר המקצר את חיי הסוללה ועלול להוות סכנת בטיחות. אל תניחו לסוללות ליתיום-יון נטענות להתרוקן לגמרי, ואל תאחסנו אותן כשהן מרוקנות.

חום ואיוורור המוצר

מחשבים יוצרים חום כאשר הם דלוקים וכאשר הסוללות נטענות. מחשבי מחברת יכולים להפיק חום רב בגלל מידותיהם הקטנות. נקטו תמיד באמצעי הזהירות שלהלן:

- ודאו שבסיס המחשב לא יהיה במגע עם גופכם במשך פרק זמן ארוך כאשר המחשב פועל או כאשר הסוללה נטענת. המחשב מפיק מידה מסוימת של חום במהלך פעולתו הרגילה. מגע ממושך עם הגוף עשוי לגרום לאי-נוחות ואפילו לכוויה.
- אל תפעילו את המחשב ואל תטענו את הסוללה ליד חומרים מתלקחים או בסביבת חומרי נפץ.
- פתחי האיוורור, המאווררים ו/או גופי הקירור מסופקים עם המוצר כדי שההפעלה תהיה בטוחה, נוחה ואמינה. התקנים אלו יכולים להיחסם בשוגג אם מניחים את המחשב על מיטה, ספה, שטיח או משטחים גמישים אחרים. לעולם אל תחסמו, אל תכסו ואל תשביתו התקנים אלו.

עליכם לבדוק הצטברות אבק במחשב לפחות אחת לשלושה חודשים. לפני בדיקת המחשב, עליכם לכבותו ולנתק את כבל החשמל מהשקע. לאחר מכן, הסירו את האבק מהלוח הקדמי. אם הבחנתם בהצטברות חיצונית של אבק, עליכם לבדוק ולהסיר אבק מפנים המחשב, ובכלל זה מהמאווררים ומגוף הקירור של המעבד. תמיד יש לכבות את המחשב ולנתקו מהחשמל לפני פתיחת הכיסוי. יש להימנע מהפעלת המחשב במרחק הקטן מחצי מטר מאזורים סואנים. אם עליכם להפעיל את המחשב באזורים סואנים או סמוך להם, עליכם לבדוק ולנקות את המחשב לעיתים קרובות יותר.

עבור בטיחותכם, וכדי להבטיח ביצועים מיטביים של המחשב, פעלו תמיד בהתאם לאמצעי הזהירות הבסיסיים שלהלן:

- אל תסירו את הכיסוי כל עוד המחשב מחובר לחשמל.
- בדקו הצטברות אבק על חוץ המחשב לעיתים קרובות.
- הסירו אבק מהלוח הקדמי. עבור מחשבים הפועלים באזורים מאובקים או סואנים, ייתכן ויהיה צורך לנקותם לעיתים קרובות יותר.
- אל תחסמו או תגבילו זרימת אוויר בחזית המחשב.
- אל תחסמו את המאווררים שבגב המחשב.
- אל תאחסנו או תפעילו את המחשב בתוך ריהוט, שכן דבר זה עשוי להגביר סכנה של התחממות יתר.
- אסור שטמפרטורת האוויר מסביב למחשב תעלה על 35°C (95°F).
- אל תשתמשו בהתקני סינון אוויר שאינם מסדרת Think Pad.

בטיחות של כונני CD וכונני DVD

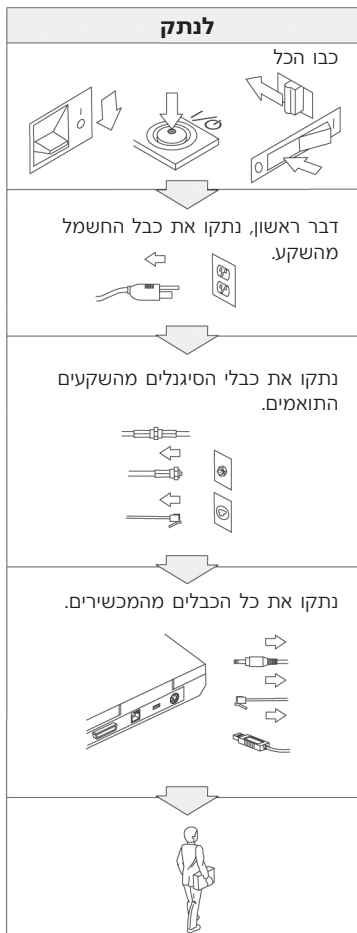
כונני CD וכונני DVD מסובבים תקליטורים במהירות גבוהה. תקליטורי CD או תקליטורי DVD סדוקים או פגומים באופן פיזי אחר, יכולים להישבר או להתנפץ במהלך השימוש בכונן התקליטורים. כדי למנוע פגיעה במקרים כאלה וכדי להקטין את סכנת הנזק למחשב, בצעו את הפעולות שלהלן:

- אחסנו תמיד את התקליטורים באריזתם המקורית
- אחסנו תמיד את התקליטורים הרחק משמש ישירה וממקורות חום ישירים
- הוציאו את התקליטורים מהמחשב כאשר אינם בשימוש
- אל תעקמו ואל תכופפו את התקליטורים ואל תכניסו אותם בכוח למחשב או לאריזה שלהם
- לפני כל שימוש, בדקו אם התקליטורים סדוקים. אל תשתמשו בתקליטורים סדוקים או פגומים

מידע נוסף בנוגע לבטיחות



הזרמים החשמליים בכבלי החשמל, בכבלי הטלפון או בכבלי התקשורת מסוכנים. כדי למנוע סכנת התחשמלות, חברו ונתקו את הכבלים כמוצג להלן במהלך התקנה והעברה של המחשב וכאשר תפתחו את הכיסויים של המחשב ושל ההתקנים המחוברים לו. אם סופק עם המחשב כבל חשמל בעל 3 הפינים, יש לחבר אותו לשקע עם הארקה נאותה.





סכנה

כדי להקטין את סכנת השרפה ואת סכנת ההתחשמלות, הקפידו לנקוט תמיד באמצעי הזהירות הבסיסיים, לרבות אמצעי הזהירות המפורטים להלן:

- אל תשתמשו במחשב במים או ליד מים.
- במהלך סופות ברקים:
 - אל תשתמשו במחשב כאשר הוא מחובר לרשת הטלפון.
 - אל תחברו את הכבל לשקע הטלפון שבקיר ואל תנתקו אותו.



סכנה

יש לאחסן את מארז הסוללות בטמפרטורת החדר, כשהיא טעונה עד בערך 50%-30% מהקיבולת שלה. מומלץ לטעון את מארז הסוללות בערך פעם בשנה כדי למנוע פריקת יתר.



סכנה

אם מארז הסוללות הנטען אינו מוחלף כהלכה, קיימת סכנת התפוצצות. מארז הסוללות מכיל כמות קטנה של חומר מזיק. כדי למנוע פציעה:

- החליפו את מארז הסוללות רק במארז סוללות מהסוג עליו Lenovo ממליצה.
- הרחיקו את מארז הסוללות מאש.
- אל תחשפו אותו למים או לגשם.
- אל תנסו לפרק אותו.
- אל תנסו לקצר אותו.
- הרחיקו אותו מילדים.

אל תשליכו את מארז הסוללות לאשפה שמסולקת למזבלה. מסרו את הסוללות למתקן למיחזור סוללות בהתאם לתקנות המקומיות ולנהלי הארגון שלכם.



אם מארז הסוללות הנטענות אינו מוחלף כיאות, קיימת סכנת התפוצצות.

סוללת הליתיום מכילה ליתיום והיא יכולה להתפוצץ אם לא מטפלים בה כיאות או אם לא ממחזרים אותה כיאות.

החליפו את הסוללה בסוללה מאותו סוג בלבד.

כדי למנוע פציעה או מוות: (1) אל תזרקו את הסוללה למים ואל תטבילו אותה במים, (2) אל תאפשרו לסוללה להתחמם לטמפרטורה שמעל 100°C (212°F), ו-(3) אל תנסו לתקן את הסוללה או לפרק אותה. מסרו את הסוללה למיחזור כנדרש בתקנות ובחוקיים המקומיים או בנוהלי החברה שלכם.



פעלו לפי ההוראות שלהלן, כשתקינו כרטיס CDC או כרטיס Mini PCI וכשתגדירו אותם מחדש.

כדי למנוע התחשמלות, נתקו את כל הכבלים ואת מתאם AC מהמחשב במהלך התקנה של כרטיס CDC או של כרטיס Mini PCI וכאשר תפתחו את מכסי המחשב או את המכסים של ההתקנים המחוברים למחשב. הזרמים החשמליים שבכבלי החשמל, בכבלי הטלפון או בכבלי התקשורת מסוכנים.

זהירות:

כאשר תוסיפו או תשדרגו כרטיס CDC, כרטיס Mini PCI או כרטיס זיכרון, אל תשתמשו במחשב לפני שתסגרו את המכסה. אל תשתמשו במחשב אף פעם כאשר המחשב פתוח.

זהירות:

נורת הפלואורסצנט בתצוגת הגביש הנוזלי (LCD) מכילה כספית. אל תשליכו אותה לאשפה שמשולקת למזבלה. השליכו אותה בהתאם לנדרש בחוקים ובתקנות המקומיים.

תצוגת ה-LCD עשויה מזכוכית. טיפול מגושם או הפלת המחשב יכולים לגרום לה להישבר. אם תצוגת ה-LCD נשברת והנוזל הפנימי ניתן לתוך עיניכם או נשפך על ידיכם, שטפו מייד את האזורים הנוגעים במים במשך 15 דקות לפחות. אם מופיעים סימנים לאחר השטיפה, פנו לרופא.



- כדי להקטין את סכנת השריפה, את סכנת ההתחשמלות ואת סכנת הפציעה במהלך השימוש בציוד הטלפון, פעלו תמיד בהתאם לצעדי הבטיחות הבסיסיים, למשל:
- לעולם אל תתקינו חיווט טלפון במהלך סופת ברקים.
 - לעולם אל תתקינו שקעי טלפון במקומות רטובים, אם השקע אינו מיועד למקומות רטובים.
 - לעולם אל תגעו בנקודות חיבור או בחיווט טלפון לא מבודדים, אם קו הטלפון לא נותק בממשק רשת.
 - נקטו בצעדי זהירות בעת התקנה או שינוי של קווי טלפון.
 - המנעו משימוש בטלפון (שאינו טלפון אלחוטי) במהלך סופת ברקים. קיים סיכון קטן של התחשמלות מברק.
 - אל תשתמשו בטלפון כדי לדווח על דליפת גז בסביבת הדליפה.
 - השתמשו רק בכבל טלפון בעובי AWG 26 ומעלה (עבה יותר).

הצהרת תאימות בנוגע ללייזר

כונני אחסון אופטי (התקן), כמו כונן CD-ROM, כונן CD-RW, כונן DVD-ROM ו-SuperDisk, שניתן להתקין במחשב ThinkPad, הם מוצרי לייזר. תוויית סיווג המוצר (המוצגת להלן) נמצאת על פני השטח של הכונן.

CLASS 1 LASER PRODUCT
LASER KLASSE 1
LUOKAN 1 LASERLAITE
APPAREIL A LASER DE CLASSE 1
KLASS 1 LASER APPARAT

היצרן מאשר כי בתאריך הייצור הכונן תואם לדרישות קוד 21 של משרד הבריאות האמריקאי בתקנות הפדרליות האמריקאיות (DHHS 21 CFR), תת-פרק J, בנוגע למוצרי לייזר Class I.

בארצות אחרות, זהו אישור לכך שהכונן עומד בדרישות של IEC825 ו-EN60825 לגבי מוצרי לייזר Class 1.



אל תפתחו את יחידת כונן האחסון האופטי. אין שם חלקים שדורשים תחזוקת משתמש או התאמות כלשהן שהמשתמש יכול לבצע.
שימוש בבקרות ובהתאמות שלא צוינו או ביצוע תהליכים שלא צוינו, יכולים לגרום לחשיפה מסוכנת לקרינה.

מוצרי לייזר Class 1 אינם נחשבים למסוכנים. העיצוב של מערכת הלייזר ושל התקן כונן האחסון האופטי מבטיח שאין חשיפה לקרינת לייזר בשיעור העולה על רמת Class I במהלך הפעלה רגילה, תחזוקת משתמש או תיקונים.

חלק מהכוננים כוללים דיודת לייזר קבועה Class 3A. שימו לב לאזהרה זו:



פליטת קרינת לייזר נראית ובלתי-נראית כאשר המוצר פתוח. מנעו חשיפת עיניים ישירה. אל תנעצו עיניים בקרן ואל תביטו בה ישירות באמצעות מכשירים אופטיים.



אחסנו את חומרי האריזה הרחק מהישג ידם של ילדים כדי למנוע סכנת חניקה משקיות הניילון.

מחשבים אישיים רבים והציוד ההיקפי שלהם כוללים כבלים כמו כבלי חשמל או כבלים לחיבור הציוד ההיקפי למחשב האישי. אם למחשב זה יש כבלים כאלה, האזהרה שלהלן ישימה לגבינו:

אזהרה: הטיפול בכבל של מחשב זה או בכבלים של הציוד ההיקפי שנמכר עם מחשב זה יחשוף אתכם לעופרת, חומר כימי שבמדינת קליפורניה, ארצות הברית, ידוע כמסרטן וכגורם למומים בעוברים ולבעיות פוריות אחרות. **שטפו את ידיכם לאחר הטיפול בכבלים.**

שמרו על הוראות אלו.

הודעה חשובה למשתמשים

הודעת תקינה חשובה למשתמשים

המחשב מסדרת ThinkPad T40 עומד בדרישות תקני תדרי רדיו (RF) והבטיחות של הארצות או האזורים שבהן הוא אושר לשימוש אלחוטי. עליכם להתקין ולהשתמש במחשב ThinkPad תוך ציות מלא לתקנות RF המקומיות. לפני שתשתמשו במחשב מסדרת ThinkPad T40, חפשו וקראו את הודעת התקינה לסדרת ThinkPad T40, הודעה שמצורפת למדריך שירות ופתרון בעיות זה. ההודעה כלולה בחבילה בה כלול פרסום זה.

מידע בנוגע לקיבולת הדיסק הקשיח

במקום לספק CD recovery (תקליטור שחזור) או תקליטור® Windows עם המחשב, Lenovo מספקת שיטות פשוטות יותר לביצוע המשימות הקשורות בדרך כלל לתקליטורים כאלו. הקבצים והתוכניות של שיטות חלופיות אלו מותקנים על גבי הדיסק הקשיח כך שלא תצטרכו לחפש תקליטור ששכתם היכן הוא ולא תתקלו בבעיות אחרות הקשורות בשימוש בגרסה שגויה של התקליטור.

הגיבוי המלא של כל הקבצים והתוכניות, אותם Lenovo התקינה מראש במחשב ממוקם בחלק נסתר, או במחיצה נסתרת, בדיסק הקשיח. למרות שהמחיצה נסתרת, הגיבויים שבמחיצה צורכים שטח דיסק. לכן, כאשר תבדקו את הקיבולת של הדיסק הקשיח לפי Windows, ייתכן שהקיבולת הכוללת של הדיסק שתצוין תהיה קטנה יותר מהקיבולת הצפויה. חוסר התאמה זה מוסבר בתוכן של המחיצה הנסתרת. (ראו "שחזור תוכנה שהותקנה מראש" בעמוד 36)

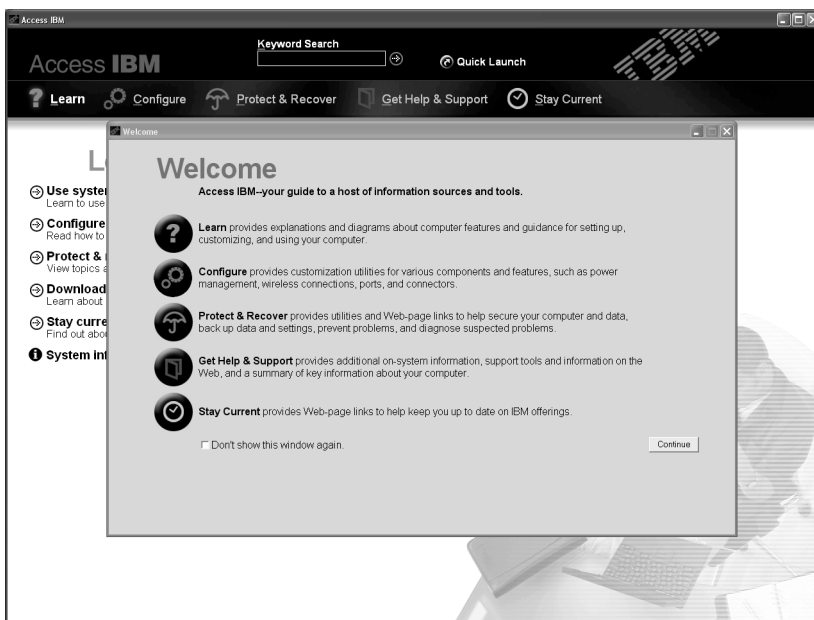
לקבלת מידע נוסף על שחזור התוכן המקורי שהותקן מראש בדיסק הקשיח, עיינו במרכז העזרה המובנית במערכת Access IBM. לחצו על הלחצן הכחול Access IBM או לחצו על האיקון Access IBM בשולחן העבודה. בחלק Learn, עיינו בנושאים שונים הקשורים בגיבוי ובשחזור.

חיפוש מידע באמצעות Access IBM



הלחצן הכחול Access IBM יכול לסייע במצבים רבים, כאשר המחשב עובד כלאות וגם כשהוא אינו עובד כלאות. בשולחן העבודה, לחצו על לחצן Access IBM כדי לפתוח את Access IBM. Access IBM הוא מרכז העזרה המובנית במערכת והוא מציג איורים אינפורמטיביים והוראות קלות לביצוע המסייעים להכיר את המחשב ולעבוד ביעילות. ניתן להשתמש בלחצן Access IBM גם כדי לעצור את רצף האתחול של המחשב ולהפעיל את Rescue and Recovery™ (נקרא Access IBM Predesktop Area בחלק מהדגמים). אם מערכת ההפעלה Windows לא הופעלה כראוי, לחצו על לחצן Access IBM במהלך רצף האתחול של המחשב והפעילו את Rescue and Recovery. השתמשו בתוכנית זו כדי להריץ את כלי האבחון, כדי לשחזר גיבויים (בהנחה שהכנתם גיבויים באמצעות התוכנית Rescue and Recovery) (נקרא Rapid Restore Ultra בחלק מהדגמים), כדי לשחזר את כונן הדיסק הקשיח למצב המקורי מהמפעל (כלומר, את התוכן שהיה מותקן בדיסק הקשיח כשקיבלתם את המחשב), כדי להפעיל תוכנית שירות שמאפשרת לשנות את רצף האתחול וכדי לקבל מידע מערכת חיוני וכדי להפעיל את BIOS Setup Utility שבו ניתן לבדוק את ההגדרות של BIOS ולשנותן.

לחצו על לחצן Access IBM כדי לפתוח את היישום שמעניק גישה לכל המשאבים של ThinkPad. בעמוד הבא, תראו את דף 'ברוכים הבאים' של Access IBM, שבו מובא הסבר על האופן שבו כל חלק של Access IBM יכול לסייע לכם.



כמה מהנושאים במערכת העזרה כוללים קטעי וידאו וקצרים שמציגים אופני ביצוע של משימות מסוימות כמו למשל החלפת הסוללה, הכנסת כרטיס PC או שדרוג הזיכרון. השתמשו בפקדים המוצגים כדי להציג, כדי להשהות וכדי להחזיר לאחור את קטעי הווידאו.



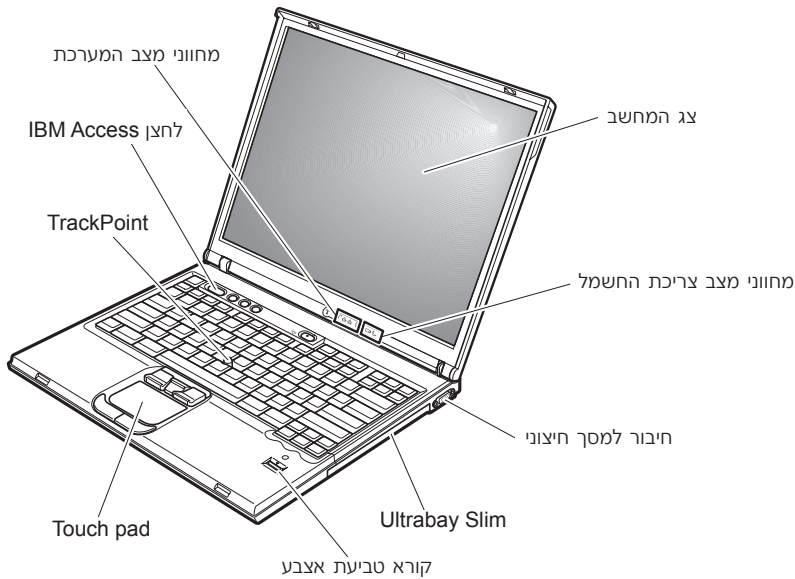
הערה: אם למחשב מחובר התקן בר-אתחול וקדימות האתחול של התקן זה גבוהה מזו של כונן דיסק קשיח IDE, המחשב יאותחל מהתקן זה.

פרק 1. סקירה כללית של מחשב ThinkPad

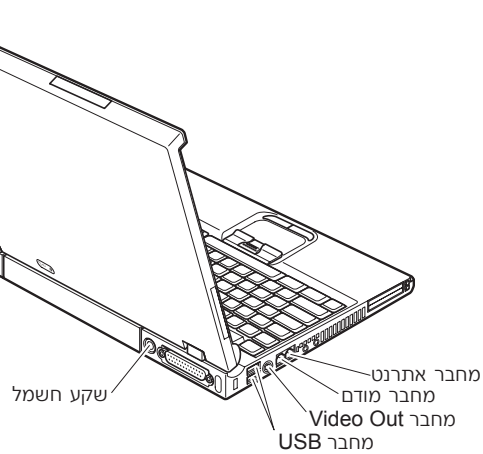
5	מפרטים	2	מבט מהיר על מחשב ThinkPad
6	טיפול במחשב ThinkPad	3	תכונות

הכירו את ThinkPad

מבט מלפנים



מבט מאחור



מעבד

- מעבד Pentium® M של Intel®

זיכרון

- קצב נתונים כפול (DDR), זיכרון דינמי לגישה אקראית (DRAM) מסונכרן
- **תמיכה במהירות זיכרון:** ייתכן שהמחשב לא יוכל לפעול בכל מהירויות הזיכרון (MHz). מערכת המיועדת למהירות זיכרון איטית יותר יכולה להשתמש בזיכרון מהיר יותר, אבל היא תפעל במהירות האיטית. אם המחשב יכול לפעול במספר מהירויות זיכרון, אך משתמשים בשתי מהירויות זיכרון שונות באותו זמן, הזיכרון המשולב יפעל במהירות הנמוכה מבין השתיים.

התקן אחסון

- כונן דיסק קשיח 2.5 אינץ'

תצוגה

- התצוגה הצבעונית משתמשת בטכנולוגיית TFT:
- גודל: 14.1 אינץ' או 15.0 אינץ', בהתאם לדגם
- רזולוציה:
- LCD - עד 1600X1200, בהתאם לדגם
- מסך חיצוני: עד 2048X1536
- בקרת בהירות

מקלדת

- קורא טביעות אצבע (בחלק מהדגמים)
- 87 מקשים, 88 מקשים או 92 מקשים
- UltraNav™ (TrackPoint® ו touch pad)
- פונקציית מקש Fn
- לחצן IBM Access
- לחצנים לבקרת עוצמת הקול
- ThinkLight™

ממשק חיצוני

- חיבור מקבילי (IEEE 1284A)
- חיבור למסך חיצוני
- חריצי ExpressCard/PC Card (החריץ העליון: ExpressCard),
- החריץ התחתון: כרטיס PC Card Type I ו- Type II)

הערה:

- חלק מהדגמים מצוידים בחריצים לכרטיס PC Card (Type II או Type III) בלבד.
- שקע לאוזניות סטריאופוניות
- שקע למיקרופון
- חיבור Video-out (S-Video)

- 2 חיבורי USB
- יציאת אינפרה-אדום
- מחבר טלפון RJ11
- מחבר אתרנט RJ45
- Ultrabay™ Slim
- מחבר עיגון
- תכונת רשת LAN אלחוטית משולבת (בחלק מהדגמים)
- תכונת Bluetooth משולבת (בחלק מהדגמים)

גודל**דגם 14 אינץ'**

- רוחב: 311 מ"מ (12.2 אינץ')
- עומק: 255 מ"מ (10.0 אינץ')
- גובה: 26.6 עד 31.4 מ"מ (1.0 עד 1.2 אינץ')

דגם 15 אינץ'

- רוחב: 330 מ"מ (13.0 אינץ')
- עומק: 266.7 מ"מ (10.5 אינץ')
- גובה: 27.7 עד 32.5 מ"מ (1.09 עד 1.28 אינץ')

סביבה

- גובה מרבי מבלי לשמור על לחץ קבוע: 3048 מטרים (10,000 רגל)
- טמפרטורה
 - בגבהים של עד 2438 מטרים (8000 רגל)
 - פעולה בלי תקליטון: 5°C עד 35°C (41° עד 95°F)
 - פעולה עם תקליטון: 10°C עד 35°C (50° עד 95°F)
 - לא בפעולה: 5°C עד 43°C (41° עד 110°F)
 - בגבהים מעל 2438 מטרים (8000 רגל)
 - טמפרטורת פעילות מקסימלית: 31.3°C (88° F)

הערה: במהלך הטעינה של מארז הסוללות, הטמפרטורה של הסוללה חייבת להיות 10°C (50°F) לפחות.

- לחות יחסית:
 - פעילות ללא תקליטון בכונן: 8% עד 90%
 - פעילות עם תקליטון בכונן: 8% עד 80%

פלט חום

- 72 W (246 Btu/hr) מקסימום

מקור חשמל (מתאם AC)

- מתח מבוא גל סינוס בתדר 50 עד 60 Hz
- מתח מבוא מרבי של מתאם AC: 100-240 V, 50 עד 60 Hz

מארז סוללות

- מארז סוללות ליתיום-יון (Li-Ion)
- מתח נומינלי: 10.8 V DC
- קיבולת: 4.4 AH/4.8 AH/6.6 AH/7.2 AH (בדגמים מסוימים)

טיפול במחשב ThinkPad

למרות שהמחשב מיועד לפעול באופן אמין בסביבות עבודה רגילות, יש להשתמש בו באופן הגיוני. פעלו בהתאם לעצות החשובות שלהלן כדי להפיק את המירב מהמחשב.

עצות חשובות:

הקפידו לעבוד בסביבת עבודה נאותה והקפידו על אופן העבודה שלכם

- ודאו שבסיס המחשב לא יהיה במגע עם גופכם במשך פרק זמן ארוך כאשר המחשב פועל או כאשר הסוללה נטענת. המחשב פולט מידה מסוימת של חום במהלך פעולתו הרגילה. מידת החום הנפלט תלויה ברמת הפעילות של המערכת וברמת הטעינה של הסוללה. מגע ממושך עם הגוף, אפילו דרך בגדים, עשוי לגרום לאי נוחות ואפילו לכוויה.
- הרחיקו נוזלים מהמחשב, כדי שהם לא ישפכו על המחשב והרחיקו את המחשב ממים (כדי למנוע סכנת התחשמלות).
- אחסנו את חומרי האריזה הרחק מהישג ידם של ילדים כדי למנוע סכנת חניקה משקיות הניילון.
- הרחיקו את המחשב ממגנטים, מטלפונים סלולריים פעילים, ממכשירים חשמליים או מרמקולים (בטווח של 13 ס"מ/5 אינץ').
- אל תחשפו את המחשב לטמפרטורות קיצוניות (מתחת ל-41°F/5°C או מעל 95°F/35°C).

טפלו במחשב בעדינות

- המנעו מלהניח חפצים (לרבות נייר) בין הצג והמקלדת או תחת המקלדת.
- אל תפילו את המחשב, את הצג או את ההתקנים החיצוניים, אל תחבטו בהם, אל תשרטו, תסובבו, תכו, תזעזעו או תדחפו אותם ואל תניחו עליהם חפצים כבדים.
- צג המחשב מיועד להיפתח ולפעול בזווית מעט גדולה מ-90 מעלות. אל תפתחו את הצג בזווית גדולה מ-180 מעלות, מכיוון שהדבר יכול לפגוע בצירי המחשב.

שאו את המחשב בצורה נאותה

- לפני שתעבירו את המחשב, הקפידו להוציא מדיה מהכוננים, לכבות את ההתקנים המצורפים ולנתק את החוטים והכבלים.
- ודאו שהמחשב במצב המתנה (standby), במצב שינה (hibernation) או שהוא כבוי, לפני שתעבירו אותו. הדבר ימנע נזק לכונן הדיסק הקשיח וימנע איבוד נתונים.
- כשתרימו את המחשב הפתוח, החזיקו אותו בתחתיתו. אל תחזיקו את המחשב כשאתם אווזים בצג.
- השתמשו בתיק נשיאה איכותי שמספק ריפוד והגנה נאותים. אל תארזו את המחשב במזוודה או בתיק צפופים.

טיפול נאות במדיית אחסון ובכוננים

- אל תכניסו תקליטונים בזווית ואל תדביקו תוויות רופפות או כמה תוויות על תקליטון, מכיוון שייתכן שהתוויות יתקעו בכונן.
- אם למחשב יש כונן אופטי כמו כונן CD, כונן DVD או כונן CD-RW/DVD, אל תגעו בשטח התקליטור או בעדשות שבמגש.
- סגרו את המגש רק לאחר שתשמעו נקישה המציינת שהתקליטור מוצב כראוי במרכזו של כונן אופטי כמו כונן CD, כונן DVD או כונן CD-RW/DVD.
- במהלך התקנה של כונן דיסק קשיח, כונן תקליטונים, כונן CD, כונן DVD או כונן CD-RW/DVD, פעלו בהתאם להוראות שנשלחו עם החומרה והפעילו לחץ על התקן רק כאשר הדבר נחוץ. לקבלת מידע על החלפת כונן דיסק קשיח, ראו Access IBM, מערכת העזרה המובנית במערכת (פתחו את Access IBM באמצעות לחיצה על הלחצן Access IBM).

נקטו משנה זהירות בעת הגדרת הסיסמאות

- זיכרו את הסיסמאות שלכם. אם תשכחו את סיסמת המנהלן או את סיסמת הדיסק הקשיח, ספק השירות המוסמך של Lenovo לא יאפשר את הסיסמאות וייתכן שתצטרכו להחליף את לוח המערכת או את כונן הדיסק הקשיח.

עצות חשובות אחרות

- ייתכן שהמודם של המחשב יכול להתחבר רק לרשת טלפון אנלוגית או לרשת טלפון ממותגת ציבורית (PSTN). אל תחברו את המודם למרכזת טלפונים פרטית (PBX) או לשלוחה אחרת של טלפון דיגיטלי מכיוון שהדבר יכול לגרום נזק למודם. קווי טלפון אנלוגיים מותקנים לרוב בבתיים וקווי טלפון דיגיטליים מותקנים לרוב במלונות ובבנייני משרדים. אם אינכם יודעים איזה סוג קו הטלפון מותקן אצלכם, פנו לחברת הטלפון.
- ייתכן שלמחשב שלכם יש חיבור לרשת וגם חיבור למודם. אם למחשב יש שני חיבורים כאלו, הקפידו לחבר את כבל התקשורת לשקע המתאים, כדי שלא יגרם נזק לחיבור. לקבלת מידע על המיקום של חיבורים אלו, ראו Access IBM, מערכת העזרה המובנית במערכת (לחצו על הלחצן Access IBM כדי לפתוח את Access IBM).
- רשמו את מוצרי ThinkPad ב-Lenovo (עיינו בדף האינטרנט: www.lenovo.com/register). הדבר יכול לסייע לרשויות להחזיר לכם את המחשב במקרה של אובדן או של גניבה. רישום המחשב גם מאפשר ל-IBM לספק לכם מידע טכני ולהודיע לכם על שדרוגים אפשריים.
- התיירו רק לטכנאי תיקונים מוסמך של ThinkPad לפרק ולתקן את המחשב.
- אל תשנו ואל תדביקו את המנעולים כדי להשאיר את הצג פתוח או סגור.

- הקפידו לא להפוך את המחשב כאשר מתאם AC מחובר למחשב. הדבר יכול לגרום לשבירת תקע המתאם.
- אם תרצו להחליף התקן במפרץ ההתקנים, כבו את המחשב או ודאו שניתן להחליף את ההתקן כאשר הוא בסביבות חמות או חמות למדי.
- אם תחליפו כוננים במחשב, התקינו שוב את כיסויי הפלסטיק של הכונן (אם סופקו).
- אחסנו את הדיסק הקשיח החיצוני, את הדיסק הקשיח הניתן להסרה, את כונן התקליטונים, את כונן ה-CD, או כונן ה-DVD או את כונן ה-CD-RW/DVD באריזה נאותה כאשר אינכם משתמשים בהם.
- לפני התקנת אחד מההתקנים שלהלן, געו בשולחן מתכתי או בגוף מתכת מוארק. פעולה זו מפחיתה את החשמל הסטטי הנפלט מגופכם. חשמל סטטי עשוי לגרום נזק להתקן.
 - כרטיס PC Card
 - כרטיס Smart Card
 - כרטיס זיכרון, כגון כרטיס SD, Memory Stick או MultiMediaCard
 - מודול זיכרון
 - כרטיס Mini-PCI
 - כרטיס Communication Daughter Card

ניקוי מכסה המחשב

מפעם לפעם נקו את המחשב לפי ההוראות שלהלן:

1. הכינו תערובת של דטרגנט עדין המצוי במטבח שלכם (אחד שאינו מכיל אבקת קרצוף או חומרים כימיים חזקים כמו חומצה או חומר אלקלי). מהלו את הדטרגנט במים ביחס של 5 חלקים של מים לחלק אחד של דטרגנט.
2. ספגו את הדטרגנט המדולל לספוג.
3. סחטו נוזל עודף מהספוג.
4. נגבו את המכסה עם הספוג בתנועות מעגליות והקפידו שלא יטפטפו נוזלים מהספוג.
5. נגבו את פני השטח כדי להסיר את הדטרגנט.
6. שטפו את הספוג במים זורמים נקיים.
7. נגבו את המכסה עם הספוג הנקי.
8. נגבו שוב את פני השטח עם מטלית רכה, יבשה ונטולת מוך.
9. המתינו שפני השטח יתייבשו לחלוטין והסירו את הסיבים ממשטח המחשב.

ניקוי מקלדת המחשב

1. הספיגו מטלית רכה ונקייה מאבק במעט אלכוהול איזופרופילי לחיטוי.
2. נגבו את פני השטח של כל מקש עם המטלית. נגבו את המקשים אחד אחד; אם תנגבו כמה מקשים בבת אחת, ייתכן שהמטלית תתפס במקש סמוך ותגרום לו נזק. ודאו שנוזלים אינם מטפטפים על המקשים או בין המקשים.

3. הניחו למקלדת להתייבש.

4. כדי לסלק פירוורים ואבק ממתחת למקשים, השתמשו במפוח של מצלמה עם מברשת או בזרם אוויר קר ממייבש שיער.

הערה: אל תרססו חומר ניקוי ישירות על הצג או על המקלדת.

ניקוי צג המחשב

1. נגבו בעדינות את הצג עם מטלית רכה, יבשה ונטולת מוך. אם תבחינו בסימנים דמויי-שריטה על הצג, ייתכן שזהו כתם שהועבר מהמקלדת או מה-TrackPoint pointing stick כאשר המכסה נלחץ מבחוץ.
2. נגבו או אבקו את הכתם בעדינות עם מטלית רכה ויבשה.
3. אם הכתם נשאר, הרטיבו מטלית רכה ונטולת מוך במים או בתערובת נקייה של אלכוהול איזופרופילי ומים בחלקים שווים.
4. סחטו היטב את המטלית.
5. נגבו שוב את הצג. אל תניחו לנוזלים לטפטף לתוך המחשב.
6. הקפידו לייבש את הצג לפני שתסגרו אותו.

טיפול בקורא טביעת האצבע

הפעולות שלהלן יכולות לגרום נזק לקורא טביעת האצבע או לפגוע בפעולותו התקינה:

- שריטת פני השטח של הקורא עם חפץ קשה וחד.
- שפשוף פני השטח של החיישן עם הצפורן או חפץ קשה אחר.
- שימוש בחיישן או נגיעה בחיישן עם אצבע מלוכלכת.

אם תבחינו באיזשהו מצב מהמצבים שלהלן, נקו בעדינות את פני השטח של הקורא עם מטלית רכה, יבשה ונטולת מוך:

- פני השטח של הקורא מלוכלכים או מוכתמים.
- פני השטח של הקורא רטובים.
- הקורא אינו מצליח לרשום טביעת אצבע או לאמת טביעת אצבע לעיתים קרובות.

פרק 2. פתרון בעיות במחשב

26	בעיות הקשורות במסך המחשב	12	אבחון בעיות
27	בעיות הקשורות בסוללה	12	פתרון בעיות
28	בעיות הקשורות בכונן הדיסק הקשיח	12	הודעות שגיאה
29	בעית אתחול	17	שגיאות ללא הודעות
30	בעיות הקשורות באימות טביעת אצבע	19	בעית סיסמה
31	בעיות אחרות	19	בעית מתג הדלקה
35	הפעלת BIOS Setup Utility	19	בעיות הקשורות במקלדת
36	שחזור תוכנה שהותקנה מראש עבור מחשב מדגם	20	בעיות הקשורות ב-UltraNav
36	ThinkPad T41/41p Series עבור דגמים אחרים מסדרת	21	בעיות הקשורות במצב המתנה (Standby) או במצב שינה (Hibernation)
37	ThinkPad T40 Series		
38	שדרוג כונן הדיסק הקשיח		
40	החלפת הסוללה		

אבחון בעיות

אם נתקלתם בבעיה במחשב, תוכלו לבדוק אותו באמצעות PC-Doctor® for Windows. כדי להריץ את PC-Doctor for Windows, בצעו את הפעולות שלהלן:

1. לחצו על **התחל**.
2. העבירו את המצביע אל **כל התוכניות** (במערכות הפעלה Windows XP, Windows 7, Windows 8.1, Windows 10) והצביעו על **PC-Doctor for Windows**.
3. לחצו על **PC-Doctor**.
4. בחרו באחת מהבדיקות, מ-**Device Categories** או מ-**Test Scripts**.

שימו לב

הרצת הבדיקות יכולה לארוך מספר דקות ויותר. ודאו שעומד לרשותכם הזמן הדרוש להרצת הבדיקה בשלמותה; אל תפסיקו את הבדיקה במהלך ביצועה.

System Test ב-**Test Scripts** מריץ מספר בדיקות של רכיבי חומרה קריטיים, אך הוא אינו מריץ את כל בדיקות האבחון של PC-Doctor for Windows. אם PC-Doctor for Windows מדווח שלא נתגלו בעיות לאחר הרצת כל הבדיקות של **System Test**, הריצו בדיקות נוספות של PC-Doctor for Windows.

אם תרצו לפנות אל מרכז התמיכה, הקפידו להדפיס את יומן הבדיקה כדי שתוכלו לספק מידע לטכנאי העזרה במהירות.

פתרון בעיות

אם לא מצאתם את הבעיה שלכם כאן, פנו ל-Access IBM, מערכת העזרה המובנית במערכת. פתחו את Access IBM באמצעות לחיצה על הלחצן Access IBM. החלק שלהלן מתאר רק את הבעיות שעלולות למנוע גישה למערכת עזרה זו.

הודעות שגיאה

הערות:

1. בתרשימים, x יכול להיות כל תו שהוא.
2. גרסת PC-Doctor המוזכרת כאן היא PC-Doctor for Windows.

הודעה	פתרון
0175: Bad CRC1, stop POST task.	סיכום הביקורת EEPROM שגוי (block #6). פנו לשירות תיקונים.
0176: System Security - The System has been tampered with.	הודעה זו מוצגת אם שבב האבטחה הוסר והותקן מחדש או אם הותקן שבב אבטחה חדש. כדי לנקות את השגיאה, היכנסו ל-BIOS Setup Utility. אם פעולה זו אינה פותרת את הבעיה, פנו לשירות תיקונים.

הודעה	פתרון
0177: Bad SVP data, stop POST task.	סיכום הביקורת של סיסמת supervisor ב-EEPROM שגוי. יש להחליף את לוח המערכת. פנו לשירות תיקונים.
0182: Bad CRC2. Enter BIOS Setup and load Setup defaults.	סיכום הביקורת של הגדרת CRC2 ב-EEPROM שגוי. היכנסו ל-BIOS Setup Utility. הקישו על F9 ואז על Enter כדי לטעון את הגדרות ברירת המחדל. הקישו על F10 ואז על Enter כדי להפעיל מחדש את המערכת.
0185: Bad startup sequence settings. Enter BIOS Setup and load Setup defaults.	סיכום הביקורת של הגדרת רצף האתחול ב-EEPROM שגוי. היכנסו ל-BIOS Setup Utility. הקישו על F9 ואז על Enter כדי לטעון את הגדרות ברירת המחדל. הקישו על F10 ואז על Enter כדי להפעיל מחדש את המערכת.
0187: EAIA data access error.	לא ניתן לגשת ל-EEPROM. פנו לשירות תיקונים.
0188: Invalid RFID Serialization Information Area.	סיכום הביקורת של EEPROM שגוי (block # 0 and 1). יש להחליף את לוח המערכת ויש להתקין מחדש את המספר הסידורי של התיבה. פנו לשירות תיקונים.
0189: Invalid RFID configuration information area.	סיכום הביקורת של EEPROM שגוי (block # 4 and 5). יש להחליף את לוח המערכת ויש להתקין מחדש את UUID. פנו לשירות תיקונים.
0190: Critical low-battery error.	המחשב כובה משום שהסוללה חלשה. חברו את מתאם ז"ח למחשב וטענו את הסוללה או החליפו את הסוללה בסוללה טעונה לחלוטין.
0191: System Security - Invalid remote change requested.	שינוי תצורת המערכת נכשל. אמתו את הפעולה ונסו שוב. כדי לנקות את השגיאה, היכנסו ל-BIOS Setup Utility.
0192: System Security - Embedded Security hardware tamper detected.	שבב האבטחה הוחלף בשבב אחר.
0199: System Security - Security password retry count exceeded.	הודעה זו מוצגת אם סיסמת supervisor שגויה צוינה יותר משלוש פעמים. אמתו את סיסמת ה-supervisor ונסו שוב. כדי לנקות את השגיאה, היכנסו ל-BIOS Setup Utility.
01C8: More than one modem devices are found. Remove one of them. Press <Esc> to continue.	הסירו כרטיס מודם מסוג Mini-PCI. לחלופין, הקישו על Esc כדי להתעלם מהודעת ההתרעה. אם פעולה זו אינה פותרת את הבעיה, פנו לשירות תיקונים.
01C9: More than one Ethernet devices are found. Remove one of them. Press <Esc> to continue.	למחשב ThinkPad יש תכונת אתרנט מובנת ולא ניתן להוסיף תכונה נוספת כזו באמצעות התקנה של התקן אתרנט. אם הודעת שגיאה זו מוצגת, סלקו את התקן האתרנט שהותקן. לחלופין, הקישו על Esc כדי להתעלם מהודעת ההתרעה. אם פעולה זו אינה פותרת את הבעיה, פנו לשירות תיקונים.

הודעה	פתרון
0200: Hard disk error.	הדיסק הקשיח אינו פועל. ודאו שכונן הדיסק הקשיח מחובר כראוי. הריצו את ה-BIOS Setup Utility וודאו שכונן הדיסק הקשיח אינו מושבת בתפריט Startup (אתחול).
021x: Keyboard error.	ודאו שלא הונח דבר על המקלדת או על המקלדת החיצונית, אם חברתם מקלדת חיצונית. כבו את המחשב וכבו את כל ההתקנים המחוברים לו. הפעילו את המחשב תחילה ואז הפעילו את ההתקנים המחוברים לו. אם קוד שגיאה זה עדיין מופיע, פעלו כדלהלן: אם למחשב מחוברת מקלדת חיצונית, פעלו כדלהלן: • כבו את המחשב ונתקו את המקלדת החיצונית. הפעילו שוב את המחשב. ודאו שהמקלדת המובנית פועלת כשורה. אם המקלדת המובנית פועלת כשורה, מסרו את המקלדת החיצונית לתיקון. • ודאו שהמקלדת החיצונית מחוברת לחיבור הנכון. בדקו את המחשב, תוך שימוש ב-PC-Doctor. • אם המחשב נעצר במהלך הבדיקה, מסרו את המחשב לתיקון.
0230: Shadow RAM error.	ה-Shadow RAM נכשל. בדקו את הזיכרון של המחשב באמצעות PC-Doctor. אם הוספתם מודול זיכרון בדיוק לפני הפעלת המחשב, התקינו אותו שוב. בדקו שוב את זיכרון המחשב באמצעות PC-Doctor.
0231: System RAM error.	ה-RAM של המערכת נכשל. בדקו את הזיכרון של המחשב באמצעות PC-Doctor. אם הוספתם מודול זיכרון בדיוק לפני הפעלת המחשב, התקינו אותו שוב. בדקו שוב את זיכרון המחשב באמצעות PC-Doctor.
0232: Extended RAM error.	ה-RAM המורחב נכשל. בדקו את הזיכרון של המחשב באמצעות PC-Doctor. אם הגדלתם את הזיכרון בדיוק לפני הפעלת המחשב, התקינו שוב את הזיכרון. בדקו שוב את זיכרון המחשב באמצעות PC-Doctor.
0250: System battery error.	סוללת הגיבוי, המשמשת לשמירת מידע תצורה כמו תאריך ושעה כשהמחשב כבוי, מרוקנת. החליפו את הסוללה והריצו את ה-BIOS Setup Utility כדי לאמת את התצורה. אם הבעיה נמשכת, מסרו את המחשב לתיקון.
0251: System CMOS checksum bad.	ייתכן שה-CMOS של המערכת הושחת על ידי יישום מסוים. המחשב משתמש בהגדרות ברירת המחדל. הריצו את BIOS Setup Utility כדי להגדיר מחדש את הגדרות התצורה. אם קוד שגיאה זה עדיין מופיע, מסרו את המחשב לתיקון.
0260: System timer error.	מסרו את המחשב לתיקון.
0270: Real time clock error.	מסרו את המחשב לתיקון.
0271: Date and time error.	התאריך והשעה אינם מוגדרים במחשב. הגדירו את התאריך והשעה באמצעות ה-BIOS Setup Utility.

הודעה	פתרון
0280: Previous boot incomplete.	המחשב לא השלים את תהליך האתחול בעבר. כבו את המחשב. הפעילו אותו שוב והפעילו את ה- BIOS Setup Utility. אמתו את התצורה והפעילו את המחשב מחדש, באמצעות בחירה באפשרות Exit Saving Changes תחת הפריט Restart או באמצעות הקשה על F10. אם קוד שגיאה זה עדיין מופיע, מסרו את המחשב לתיקון.
02D0: System cache error.	המטמון מושבת. פנו לשירות תיקונים.
02F4: EISA CMOS not writable.	פנו לשירות תיקונים.
02F6: Software NMI failed.	פנו לשירות תיקונים.
02F7: Fail-safe timer NMI failed	פנו לשירות תיקונים.
1802: Unauthorized network card is plugged in - Power off and remove the miniPCI network card.	כרטיס Mini-PCI לרשת אינו נתמך במחשב זה. הסירו אותו.
1803: Unauthorized daughter card is plugged in - Power off and remove the daughter card.	כרטיס Daughter card אינו נתמך במחשב זה. הסירו אותו.

פתרון	הודעה
<p>בעיה בזיהוי מתכונת של מחיצה בדיסק הקשיח עצרה את אתחול המחשב. IBM Predesktop Area נמחק או שבדיסק הקשיח יש נתונים שהושחתו. כדי לנסות ולהפעיל מחדש את המחשב, השלימו אחת מהפעולות שלהלן:</p> <ul style="list-style-type: none"> • אם IBM Predesktop Area נמחק <ol style="list-style-type: none"> 1. הקישו על F1 כדי לפתוח את BIOS Setup Utility. 2. בחרו באפשרות Security -> IBM Predesktop Area -> Access IBM Predesktop Area. 3. הגדירו פריט זה כ-Disabled. 4. בצעו שמירה וצאו מתוכנית השירות. • אם הפעולה המתוארת לעיל נכשלה <ol style="list-style-type: none"> 1. הקישו Enter. 2. לחצו לחיצה כפולה על RECOVER TO FACTORY CONTENTS (שחזור לתוכן יצרן) ופעלו לפי ההוראות שיופיעו על המסך. <p>הערה: פעולה זו תמחק לצמיתות את כל התוכן של הדיסק הקשיח ותשחזר את התוכנה שהותקנה מראש על ידי Lenovo.</p> <p>הקישו על F1 כדי לפתוח את 'הגדרת BIOS', או הקישו Enter כדי להפעיל את IBM Predesktop Area.</p>	<p>1810: Hard disk partition layout error.</p>
<p>אם המחשב אינו מופעל גם אחרי פעולה זו, פנו למרכז התמיכה בלקוחות. מספרי הטלפון מופיעים בחלק "רשימת טלפונים ברחבי העולם" בעמוד 71.</p> <p>אם במפרץ הכונן הראשי מותקן כונן דיסק קשיח (HDD) שאינו מתוצרת IBM / Lenovo או HDD ישן מתוצרת IBM שאינו נתמך במערכת זו, תוכלו להמשיך להשתמש בכונן באמצעות הקשה על Esc. שימו לב לסיכון שבדבר. אם במפרץ הכונן הראשי מותקן HDD נתמך מתוצרת IBM / Lenovo עם קושחה ישנה, עליכם לעדכן אותה לגירסה החדשה ביותר. הגירסאות החדשות ביותר נמצאות בכתובת http://www.lenovo.com/think/support/</p>	<p>2010: Warning: Your internal hard disk drive (HDD) may not function correctly on this system. Ensure that your HDD is supported on this system and that the latest HDD firmware is installed.</p>
<p>הוגדרה סיסמת הדלקה או סיסמת Supervisor. הקלידו את הסיסמה והקישו Enter כדי להשתמש במחשב. אם סיסמת ההדלקה לא התקבלה, ייתכן שהוגדרה סיסמת Supervisor. הקלידו סיסמת Supervisor והקישו על Enter. אם הודעת שגיאה זו עדיין מופיעה, מסרו את המחשב לתיקון.</p>	<p>The power-on password prompt.</p>
<p>הוגדרה סיסמת דיסק קשיח. הקלידו את הסיסמה והקישו Enter כדי להשתמש במחשב. אם הודעת שגיאה זו עדיין מופיעה, מסרו את המחשב לתיקון.</p>	<p>The hard disk password prompt.</p>
<p>מאוורר הקירור אינו פועל. פנו לשירות תיקונים.</p>	<p>Fan error.</p>

הודעה	פתרון
Hibernation error.	תצורת המערכת השתנתה בין הזמן שהמחשב נכנס למצב שינה (hibernation) ובין הזמן שהוא יצא ממצב זה ולכן המחשב אינו יכול לשוב לפעילות רגילה. <ul style="list-style-type: none"> שחזרו את תצורת המערכת להגדרות שהיו בתוקף לפני שהמחשב נכנס למצב שינה. אם גודל הזיכרון השתנה, צרו מחדש את הhibernation file.
מערכת ההפעלה לא נמצאה.	ודאו כי: <ul style="list-style-type: none"> הדיסק הקשיח מותקן כיאות. תקליטון בר-אתחול הוכנס לכוון התקליטונים. אם הודעת השגיאה עדיין מופיעה, בדקו את רצף האתחול באמצעות BIOS Setup Utility.
EMM386 Not Installed - Unable to Set Page Frame Base Address	עירכו את C \CONFIG.SYS והחליפו את השורה device=C:\WINDOWS\EMM386.EXE RAM בשורה- device=C:\WINDOWS\EMM386.EXE NOEMS שימרו את הקובץ.
CardBus Configuration Error - Device Disabled.	היכנסו ל- BIOS Setup Utility. הקישו על F9 ואז על Enter כדי לטעון את הגדרות ברירת המחדל. הקישו על F10 ואז על Enter כדי להפעיל מחדש את המערכת.
Thermal sensing Error	חיישן החום אינו מתפקד כיאות. פנו לשירות תיקונים.
Authentication of system services failed. Press <Esc> to resume	IBM Predesktop Area בדיסק הקשיח הושחת. תקנו את IBM Predesktop Area באמצעות recovery CD.

שגיאות ללא הודעות

בעיה:

כאשר מדליקים את המחשב, לא מופיע דבר על המסך והמחשב אינו מצפצף בעת ההדלקה.

הערה: אם אינכם זוכרים אם נשמעו צפצופים, כבו את המחשב, הדליקו אותו שוב והקשיבו.
אם נעשה שימוש במסך חיצוני, עיינו בחלק "בעיות הקשורות במסך המחשב" בעמוד 25.

פתרון:

אם נקבעה סיסמת הדלקה, הקישו על מקש כלשהו כדי להציג את ההנחייה סיסמת ההדלקה, הקלידו את הסיסמה הנכונה והקישו על Enter. אם הנחיית סיסמת ההדלקה אינו מופיעה, ייתכן שרמת הבהירות המוגדרת היא הרמה המינימלית. כווננו את רמת המהירות באמצעות הקשה על Fn+Home

אם דבר עדיין אינו מופיע על המסך, ודאו כי:

- הסוללה מותקנת כיאות.
- מתאם ה-AC מחובר למחשב וכבל החשמל מחובר לשקע פעיל.
- המחשב דלוק. (כדי לוודא זאת, לחצו שוב על מתג ההדלקה).

אם כל הפריטים שלעיל מותקנים או מוגדרים כיאות ודבר עדיין אינו מופיע על המסך, פנו לשירות תיקונים.

בעיה:

כאשר מדליקים את המחשב, דבר אינו מופיע על המסך, אך נשמעים שני צפצופים או יותר.

פתרון:

ודאו שכרטיס הזיכרון מותקן כיאות.
אם כרטיס הזיכרון היה מותקן כיאות אך דבר עדיין אינו מופיע על המסך ובנוסף נשמעים חמישה צפצופים, פנו לשירות תיקונים.
אם נשמעים 4 מחזורים בני 4 צפצופים כל אחד, קיימת בעיה בשבב האבטחה.
פנו לשירות תיקונים.

בעיה:

כאשר מדליקים את המחשב, מופיע רק מצביע לבן על מסך ריק.

פתרון:

התקינו מחדש את מערכת ההפעלה והדליקו את המחשב.
אם עדיין מופיע על המסך מצביע לבן בלבד, פנו לשירות תיקונים.

בעיה:

התצוגה הופכת ריקה כאשר המחשב דולק.

פתרון:

ייתכן ששומר המסך או ניהול צריכת החשמל מופעלים.
געו ב-TrackPoint או ב-touch pad או הקישו על מקש כלשהו כדי לצאת משומר המסך.
לחצו על מתג ההדלקה כדי לצאת ממצב המתנה (standby) או ממצב שינה (hibernation).

בעיה:

המסך המלא של DOS נראה קטן יותר.

פתרון:

אם תשתמשו ביישום DOS שתומך ברזולוציה של 640×480 בלבד (מצב VGA), התמונה על המסך תראה מעוותת מעט או שהיא תהיה קטנה מגודל התצוגה. הדבר נועד לשמור על תאימות עם יישומי DOS אחרים. כדי להרחיב את התמונה שעל המסך לגודל המסך בפועל, הפעילו את ThinkPad Configuration Program, לחצו על LCD ובחרו בפונקציה **Screen expansion** (הרחבת מסך). (ייתכן שהתמונה עדיין תראה מעוותת מעט).

הערה: אם למחשב יש פונקציית הרחבת מסך, ניתן להקיש על המקשים Fn+F8 כדי להרחיב את התמונה שעל המסך. (פונקציה זו אינה נתמכת ב-Windows XP או ב-Windows 2000)

בעית סיסמה

בעיה:

שכחתי את הסיסמה.

פתרון:

אם שכחתם את סיסמת ההדלקה, עליכם למסור את המחשב לספק שירות מורשה או לנציג שיווק של Lenovo כדי שהם יבטלו את הסיסמה.

אם שכחתם את סיסמת הדיסק הקשיח, ספק השירות המורשה של Lenovo לא תאפס את הסיסמה ולא יאחזר נתונים מהדיסק הקשיח. תצטרכו למסור את המחשב לספק שירות מורשה של Lenovo או לנציג שרות כדי שהם יחליפו את הדיסק הקשיח. תדרשו להציג הוכחת רכישה ויגבה מכם תשלום בעבור החלקים והשירות.

אם שכחתם את סיסמת המנהלן, ספק השירות המורשה של Lenovo לא יוכל לאפס את הסיסמה. תצטרכו למסור את המחשב לספק שירות מורשה של Lenovo או לנציג שירות כדי שהם יחליפו את לוח המערכת. תידרשו להציג הוכחת רכישה ויגבה מכם תשלום בעבור החלקים והשירות.

בעיה במתג ההדלקה

בעיה:

המערכת אינה מגיבה ולא ניתן לכבות את המחשב.

פתרון:

כבו את המחשב באמצעות לחיצה של 4 שניות לפחות על מתג ההדלקה. אם המחשב עדיין אינו מאותחל, נתקו את מתאם ה-AC ואת הסוללה.

בעיות הקשורות במקלדת

בעיה:

כל המקשים או חלק מהמקשים במקלדת אינם פועלים.

פתרון:

אם הבעיה מתרחשת מיד לאחר שהמחשב יצא ממצב המתנה (standby), ציינו את סיסמת ההדלקה, אם הוגדרה סיסמה כזאת.

אם למחשב מחוברת מקלדת PS/2[®] חיצונית, המקלדת הנומרית של המחשב אינה פועלת. השתמשו במקלדת הנומרית שבמקלדת החיצונית.

אם למחשב מחוברים מקלדת נומרית חיצונית או עכבר:

1. כבו את המחשב.
2. נתקו את המקלדת הנומרית החיצונית או את העכבר.
3. כבו את המחשב ונסו להשתמש שוב במקלדת.

אם בעית המקלדת נפתרה, חברו שוב את המקלדת הנומרית החיצונית, את המקלדת החיצונית או את העכבר וודאו שחיברתם אותם כראוי.

אם המקשים במקלדת עדיין אינם פועלים, מסרו את המחשב לתיקון.

בעיה:

מספר מופיע כאשר מקלידים אות.

פתרון:

הפונקציה 'נעילת מספרים' מופעלת.
כדי להשבית אותה, החזיקו את מקש Shift לחוץ והקישו על NumLk.

בעיה:

כל המקשים או חלק מהמקשים במקלדת הנומרית החיצונית אינם פועלים.

פתרון:

ודאו שהמקלדת הנומרית החיצונית מחוברת כראוי למחשב.

בעיה:

כל המקשים או חלק מהמקשים במקלדת PS/2 החיצונית אינם פועלים.

פתרון:

אם אתם משתמשים ב-ThinkPad Dock II, ב-ThinkPad Mini Dock או ב-ThinkPad Port Replicator II, ודאו שכבל המקלדת מחובר כראוי למחבר המקלדת.
אם החיבור נכון, נתקו את הכבל וודאו שהמקלדת המובנית פועלת כראוי.
אם המקלדת המובנית פועלת כראוי, יש בעיה עם המקלדת החיצונית.
נסו להשתמש במקלדת חיצונית אחרת.

בעיות הקשורות ב-UltraNav**בעיה:**

המצביע נע כאשר המחשב מופעל או לאחר שהמחשב חוזר לפעילות רגילה.

פתרון:

ייתכן שהמצביע ינוע כאשר לא משתמשים ב-TrackPoint במהלך פעילות רגילה. זהו מאפיין רגיל של TrackPoint והוא אינו סימן לפגם. תזוזת המצביע עשויה להתרחש במשך מספר שניות בתנאים האלו:

- כאשר מפעילים את המחשב.
- כאשר המחשב חוזר לפעילות רגילה.
- כאשר לוחצים על TrackPoint במשך זמן רב.
- כאשר הטמפרטורה משתנה.

בעיה:

העכבר או התקן ההצבעה אינם פועלים.

פתרון:

ודאו שה-TrackPoint ושה-touch pad מוגדרים כ-Automatic (אוטומטיים) ב-ThinkPad Configuration Program.
לאחר מכן, נתקו את העכבר או את התקן ההצבעה ונסו להשתמש ב-TrackPoint וב-touch pad. אם TrackPoint וה-touch pad פועלים, ייתכן שהתקלה נגרמה בגלל העכבר או התקן ההצבעה.

ודאו שכבל העכבר או כבל התקן ההצבעה מחוברים כראוי ל-ThinkPad Dock II, ThinkPad Mini Dock או ל-ThinkPad Port Replicator II.

אם העכבר אינו תואם לעכבר PS/2, השביתו את TrackPoint באמצעות ThinkPad Configuration Program.

הערה: לקבלת מידע נוסף, עיינו במדריך למשתמש שסופק עם העכבר.

בעיה:

לחצני העכבר אינם פועלים.

פתרון:

אם למחשב ThinkPad יש TrackPoint בלבד, ייתכן שתתקלו בבעיה זו.

שנו את מנהל ההתקן של העכבר למנהל ההתקן **Standard PS/2 Port Mouse** והתקינו מחדש את **PS/2 TrackPoint**.

מנהלי ההתקן מסופקים במדריך C:\IBMTOOLS\DRIVERS שבכונן הדיסק הקשיח. אם כונן הדיסק הקשיח אינו כולל מנהלי התקנים, גשו לאתר האינטרנט של ThinkPad. כדי לגשת לאתר האינטרנט, לחצו על הלחצן Access IBM ופתחו את Access IBM.

בעיה:

הגלילה או הפונקציה זכוכית מגדלת אינן פועלות.

פתרון:

בדקו את מנהל ההתקן של העכבר בחלון 'מנהלי התקנים' וודאו שמנהל ההתקן המותקן הוא PS/2 TrackPoint.

בעיות הקשורות במצב המתנה (Standby) או במצב שינה (Hibernation)

בעיה:

המחשב עובר למצב המתנה באופן לא צפוי.

פתרון:

אם המעבד התחמם יתר על המידה, המחשב יעבור באופן אוטומטי למצב המתנה, כדי לאפשר למחשב להתקרר וכדי להגן על המעבד ועל רכיבים פנימיים אחרים.

בנוסף, בדקו את הגדרות מצב ההמתנה באמצעות Power Manager (נקרא Battery MaxMiser בחלק מהדגמים).

בעיה:

המחשב עובר למצב המתנה מיד לאחר 'בדיקה עצמית בעת האתחול' (Power-on self-test - POST) (נורת המחוון של מצב המתנה נדלקת).

פתרון:

ודאו כי:

- הסוללה טעונה.

- טמפרטורת החדר נמצאת בטווח הקביל ראו "מפרטים" בעמוד 5.

אם לא נתגלתה בעיה, מסרו את המחשב לתיקון.

בעיה:

ההודעה critical low-battery error מוצגת על המסך והמחשב כבה מייד.

פתרון:

הסוללה חלשה. חברו את מתאם ה-AC למחשב או החליפו את הסוללה בסוללה טעונה לחלוטין.

בעיה:

כאשר מבצעים פעולה כלשהי כדי לצאת ממצב המתנה, תצוגת המחשב נשארת ריקה.

פתרון:

בדקו אם המסך החיצוני נותק כאשר המחשב היה במצב המתנה. אין לנתק מסך חיצוני כאשר המחשב במצב המתנה או במצב שינה. אם למחשב לא מחובר מסך חיצוני כאשר הוא מחדש את פעולתו, תצוגת המחשב נשארת ריקה ולא מוצג פלט. הגבלה זו אינה תלויה בערך הרזולוציה. הקישו על Fn+F7 כדי להפעיל את תצוגת המחשב.

הערה: כשאתם מחילים ערכת תצוגה באמצעות שילוב המקשים Fn+F7, הקישו עליהם לפחות שלוש פעמים בשלוש שניות כדי שהתמונה תוצג על מסך המחשב.

בעיה:

מחשב במצב המתנה אינו חוזר לפעול או שמחווון מצב המתנה נשאר דולק והמחשב אינו פועל.

פתרון:

אם המערכת אינה יוצאת ממצב המתנה, ייתכן שהיא נכנסה למצב המתנה או למצב שינה באופן אוטומטי מכיוון שהסוללה התרוקנה.

בדקו את מחווון 'מצב המתנה'.

- אם מחווון 'מצב המתנה' דולק, המחשב במצב המתנה. חברו את מתאם ה-AC למחשב והקישו על Fn.

- אם מחווון 'מצב המתנה' כבוי, המחשב במצב שינה או שהוא כבוי. חברו את מתאם ה-AC למחשב ולחצו על מתג ההדלקה כדי לחדש את פעולת המחשב.

אם המערכת עדיין אינה יוצאת ממצב המתנה, ייתכן שהיא הפסיקה להגיב ולא ניתן לכבות את המחשב. במקרה כזה, יש לאתחל (Reset) את המחשב. אם לא שמרתם את הנתונים, ייתכן שהם יאבדו. כדי לאתחל את המחשב, לחצו והחזיקו את מתג הדלקה 4 שניות לפחות. אם המערכת עדיין אינה מופעלת, נתקו את מתאם ה-AC ואת הסוללה.

בעיה:

המחשב אינו עובר למצב המתנה או למצב שינה.

פתרון:

בדקו אם נבחרה אפשרות שמונעת מהמחשב לעבור למצב המתנה או למצב שינה.

בעיה:

המחשב אינו עובר למצב המתנה בזמנים שנקבעו באמצעות הטיימר, במערכת ההפעלה Windows 98 או Windows NT®.

פתרון:

במערכת ההפעלה Windows 98:

מנהל ההתקן הגנרי של כונן התקליטורים או של כונן DVD-ROM במערכת Windows 98 ניגשים לכונן התקליטורים הפנימי או לכונן DVD-ROM הפנימי כל 3 שניות ובודקים אם לכוננים הוכנס תקליטור. הדבר מונע מעבר למצב המתנה אפילו לאחר שמגבלת הזמן שהוגדרה חלפה. כדי לאפשר מעבר למצב המתנה, בצעו את הפעולות שלהלן:

1. לחצו על **התחל**.
 2. העבירו את המצביע אל **הגדרות** ואל **לוח הבקרה**.
 3. לחצו על **לוח הבקרה** ולחצו לחיצה כפולה על **מערכת**.
 4. לחצו על הלשונית **מנהל התקנים**.
 5. לחצו על הסימן + של **תקליטור**.
 6. לחצו לחיצה כפולה על שם התקליטור או DVD-ROM.
 7. לחצו על הלשונית **הגדרות**.
 8. נקו את תיבת הסימון **הודעה אוטומטית על הכנסה**.
- Windows 98 לא יזהה יותר באופן אוטומטי אם הוכנס תקליטור או DVD-ROM לכונן.

במערכת ההפעלה Windows NT:

אם התכונה 'הפעלה אוטומטית של CD-ROM' הופעלה, הטיימר אינו יכול להזניק מעבר של המחשב למצב המתנה. כדי לאפשר את הטיימר, השביתו את התכונה באמצעות עריכת מידע התצורה במערכת הרישום, כדלהלן:

```
HKEY_LOCAL_MACHINE\SYSTEM\  
CurrentControlSet\Services\Cdrom\  
Autorun: 0x1 > Autorun: 0
```

הערה: לפני שתערכו שינויים, גבו את מערכת הרישום ואת התצורה של המחשב. אם משהו ישתבש, תוכלו לשחזר את קובץ מערכת הרישום ואת קובץ התצורה.

בעיה:

המערכת אינה מתעוררת בשעה שנקבעה, אם המחשב אינו מחובר למקור חשמל או - המערכת אינה נכנסת למצב שינה ממצב המתנה, אם המחשב אינו מחובר למקור מתח AC.

פתרון:

האפשרות timer-wake-with-battery-operation (התעוררות באמצעות שעות עזר בעת פעולת סוללה) מושבתת כברירת מחדל. אם תפעילו פונקציה זו, ייתכנו מצבים

שבהם המחשב יתעורר ויתחיל לפעול כאשר הוא נישא. הדבר עלול לגרום נזק לכונן הדיסק הקשיח.

קחו סיכון זה בחשבון כשאתם מפעילים את האפשרות timer-wake-with-battery-operation.

1. כבו את המחשב והפעילו אותו שנית. כאשר ההודעה "To interrupt normal startup," press the blue Access IBM button מופיעה בחלק התחתון של המסך, לחצו על הלחצן Access IBM. מסך Rescue and Recovery נפתח.
 2. לחצו על **Access BIOS**. על המסך מופיע החלון **System Restart Required**.
 3. לחצו על **Yes**. המחשב מופעל מחדש ועל המסך מופיע תפריט BIOS Setup Utility.
 4. באמצעות מקש הסמן, בחרו **Config** והקישו על **Enter**. על המסך מופיע התת-תפריט **Power**.
 5. בחרו באפשרות **Timer Wake with Battery Operation** (התעוררות לפי שעות עזר בעת פעולת סוללה) באמצעות הקשה על **Enter**.
 6. באמצעות המקשים F5 או F6, בחרו **Enabled** (מופעל) והקישו על **Enter**.
 7. הקישו על F10 ועל **Enter** כדי לשמור את ההגדרות ולצאת מתוכנית שירות זו.
- לקבלת מידע על תוכנית השירות להגדרת BIOS, ראו "IBM BIOS Setup Utility" במערכת העזרה המוכללת במחשב, Access IBM.
- אם משתמשים באחד מכרטיסי IBM communication PC Cards כדי לעבור למצב שינה, עצרו את תוכנת התקשורת והוציאו את כרטיס ה-PC Card או השביתו את החריץ של ה-PC Card.
 - לחצו על האיקון **Safely Remove Hardware** בשורת המשימות (במערכת ההפעלה Windows XP או על האיקון **Unplug or Eject Hardware** בשורת המשימות) במערכת ההפעלה Windows 2000).
 - אם תוכנית השירות 'מצב שינה' אינה מותקנת במערכת ההפעלה Windows 98 או במערכת ההפעלה Windows NT: לקבלת מידע על התקנת תוכנית השירות 'מצב שינה', ראו Installing device drivers ב-Access IBM, מערכת העזרה המובנית במערכת.
 - אם מצב שינה אינו מאופשר: כדי לאפשר את מצב שינה, בצעו את הפעולות שלהלן:

במערכת ההפעלה Windows 98:

1. הפעילו את **ThinkPad Configuration Program**.
2. לחצו על **Power Management**.
3. לחצו על הלשונית **Hibernation**.
4. לחצו על הלחצן **Enable hibernation**.
5. לחצו על הלחצן **Create New**.

במערכת ההפעלה Windows NT:

הערה: כדי להשתמש במצב שינה ב-Windows NT, יש לפרמט את הדיסק הקשיח תוך שימוש במבנה FAT. אם מפרמטים את הדיסק הקשיח תוך שימוש במבנה NTFS, מבנה ברירת המחדל של Windows NT, לא ניתן להשתמש במצב שינה.

1. הפעילו את ThinkPad Configuration Program.
2. לחצו על **Power Management**.
3. לחצו על **Suspend/Resume Options**.
4. לחצו על **Enable Hibernation**.
5. לחצו על **OK**.

במערכת ההפעלה Windows XP או במערכת ההפעלה Windows 2000:

1. הפעילו את ThinkPad Configuration Program.
2. לחצו על **Power Management**.
3. לחצו על הלשונית **Hibernation**.
4. סמנו את תיבת הסימון Hibernation Support.
5. לחצו על **OK**.

הערה: ניתן לעבור למצב שינה באמצעות הקשה על Fn+F12 רק אם במחשב הותקן מנהל התקן של ניהול צריכת חשמל למערכת ההפעלה Windows XP או למערכת ההפעלה Windows 2000.

בעיה:

במערכת ההפעלה Windows XP, הקשה על שילוב המקשים Fn+F3 אינה הופכת את התצוגה לריקה.

פתרון:

מערכת ההפעלה Windows XP מאפשרת למספר משתמשים להתחבר למערכת באותו זמן. אם אתם המשתמש הראשון שהתחבר למחשב, תוכלו להשתמש בשילוב המקשים Fn+F3. אם אינכם המשתמש הראשון שהתחבר למחשב, שילוב המקשים לא יפעל.

בעיות הקשורות במסך המחשב

בעיה:

התצוגה ריקה.

פתרון:

- הקישו על Fn+F7 כדי להציג את התמונה.
- **הערה:** כשאתם מחילים ערכת תצוגה באמצעות שילוב המקשים Fn+F7, הקישו עליהם לפחות שלוש פעמים בשלוש שניות כדי שהתמונה תוצג על מסך המחשב.
- אם נעשה שימוש במתאם AC או בסוללה ומחווך מצב הסוללה דולק (ירוק), הקישו על Fn+Home כדי להפוך את המסך לבהיר יותר.
- אם מחווך מצב 'מוכני' (standby) דולק (ירוק), הקישו על Fn כדי לצאת ממצב 'מוכני'.
- אם הבעיה נמשכת, בצעו את המוסבר בפתרון של הבעיה שלהלן.

בעיה:

המסך אינו ניתן לקריאה או שהתמונה מעוותת.

פתרון:

ודאו כי:

- מנהל ההתקן של התקן התצוגה מותקן כראוי.
- רזולוציית המסך ואיכות הצבע הוגדרו כראוי.
- סוג המסך הנכון הוגדר במערכת.

כדי לבדוק הגדרות אלו, בצעו את הפעולות שלהלן:

במערכת ההפעלה Windows XP ובמערכת ההפעלה Windows 2000:

פתחו את החלון 'מאפייני תצוגה'.

1. לחצו על הלשונית **הגדרות**.
2. בדקו אם רזולוציית המסך ואיכות הצבע הוגדרו כראוי.
3. לחצו על **מתקדם**.
4. לחצו על הלשונית **מתאם**.
5. ודאו שהכיתוב "ATI Mobility xxxxx", "ATI Mobility xxxxx", "ATI Mobility RADEON xxxxx" או "Mobility FIRE GL xxxxx" מוצגים בחלון המידע של המתאם.

הערה:

- שם מנהל ההתקן xxxxxx תלוי בשבב הווידאו שהותקן במחשב.
- 6. לחצו על הלחצן **מאפיינים**. בדקו את התיבה 'מצב התקן' וודאו שההתקן פועל כראוי.
- אם ההתקן אינו פועל כראוי, לחצו על הלחצן **פתרון בעיות**.
- 7. לחצו על הלשונית **צג**.

8. ודאו שהמידע המצוין בלשונית נכון.

9. לחצו על הלחצן **מאפיינים**. בדקו את התיבה 'מצב התקן' וודאו שההתקן פועל כיאות. אם ההתקן אינו פועל כיאות, לחצו על הלחצן **פתרון בעיות**.

בעיה:

המסך נשאר דולק גם אחרי שכיביתם את המחשב.

פתרון:

לחצו על מתג ההדלקה והחזיקו אותו לחוץ במשך 4 שניות או יותר כדי לכבות את המחשב והדליקו שוב את המחשב.

בעיה:

נקודות חסרות, נקודות בצבע שגוי ונקודות בהירות מופיעות על המסך בכל פעם שמדליקים את המחשב.

פתרון:

זהו מאפיין של טכנולוגיית TFT. תצוגת המחשב כוללת מספר רב של טרנזיסטורים על פילם דק (thin-film transistors) (TFTs). מספר קטן של נקודות חסרות, נקודות בצבע שגוי או נקודות בהירות יכול להראות תמיד על המסך.

בעיה:

ההודעה "לא ניתן ליצור חלון מרובד" מופיעה כאשר מנסים להפעיל תקליטור DVD. או במהלך הרצת קטע וידיאו, הרצת קטע DVD או הפעלת יישומי משחק, מוצגת תמונה גרועה או שלא מוצגת תמונה בכלל.

פתרון:

בצעו אחת מהפעולות שלהלן:

- אם נעשה שימוש באיכות צבע 32-סיביות, שנו את עומק הצבע ל-16-סיביות.
- אם נעשה שימוש בגודל שולחן עבודה 1280x1024 ומעלה, הקטינו את גודל שולחן העבודה ואת עומק הצבע.

בעיות הקשורות בסוללה

בעיה:

הסוללה אינה נטענת במלואה כשהמחשב כבוי, בזמן הטעינה הסטנדרטי למחשב.

פתרון:

ייתכן שהסוללה בפריקת יתר. בצעו את הפעולות שלהלן:

1. כבו את המחשב.
 2. ודאו שהסוללה עם פריקת היתר מותקנת במחשב.
 3. חברו את מתאם ה-AC למחשב ואפשרו את טעינת הסוללה.
- אם ברשותכם מטען מהיר, השתמשו בו כדי לטעון סוללה עם פריקת יתר.
- אם הסוללה אינה נטענת במלואה אחרי 24 שעות, השתמשו בסוללה חדשה.

בעיה:

המחשב נכבה לפני שמחונן הסוללה מציין כי היא ריקה.
או
המחשב פועל לאחר שמחונן הסוללה מציין כי היא ריקה.

פתרון:

פרקו את הסוללה וטענו אותה מחדש.

בעיה:

זמן הפעולה של סוללה טעונה במלואה קצר.

פתרון:

פרקו את הסוללה וטענו אותה מחדש. אם זמן הפעולה של הסוללה עדיין קצר, השתמשו בסוללה חדשה.

בעיה:

המחשב אינו פועל כשמותקנת בו סוללה טעונה במלואה.

פתרון:

ייתכן שההתקן להגנה מפני קפיצות מתח של הסוללה פעיל. כבו את המחשב לדקה אחת כדי לאפס את ההתקן. הפעילו שוב את המחשב.

בעיה:

הסוללה אינה נטענת.

פתרון:

לא ניתן לטעון את הסוללה כשהיא חמה מדי. אם הסוללה חמה למגע, נתקו אותה מהמחשב והניחו לה להתקרר לטמפרטורת החדר. לאחר שהסוללה התקררה, התקינו אותה שוב וטענו אותה שוב. אם עדיין לא ניתן לטעון את הסוללה, מסרו אותה לתיקון.

בעיות הקשורות בכונן הדיסק הקשיח

בעיה:

כונן הדיסק הקשיח משמיע תיקתוקים מפעם לפעם.

פתרון:

- התיקתוקים יכולים להישמע כאשר:
- כונן הדיסק הקשיח מתחיל לגשת לנתונים או כאשר הוא עוצר.
 - אתם נושאים את כונן הדיסק הקשיח.
 - אתם נושאים את המחשב.
- תקתוקים אלו אינם מעידים על פגם. זהו מאפיין של כונן דיסק קשיח.

בעיה:

כונן הדיסק הקשיח אינו פועל.

פתרון:

בתפריט Startup (אתחול) ב-BIOS Setup Utility, ודאו שכונן הדיסק הקשיח כלול ברשימה Boot Priority Order (סדר קדימות אתחול).

אם כונן הדיסק הקשיח כלול ברשימה Excluded From Boot Order (החרגה מסדר אתחול), הוא מושבת.

בחרו בערך שלו ברשימה ולחצו על המקש x.

פעולה זו מעבירה את הערך לרשימה Boot Priority Order.

אם אתם משתמשים במחשב מדגם ThinkPad T41/T41p Series ודאו שלא מופיע סימן קריאה (!) בתפריט האתחול של BIOS Setup Utility משמאל לכונן הדיסק הקשיח או לצומת הצאצא שלו. אם סימן כזה מופיע, כונן הדיסק הקשיח מושבת. כדי להפעיל את הכונן, הקישו על מקש Insert ונקו את הסימן.

בעית אתחול

בעיה:

מערכת ההפעלה Microsoft® Windows אינה מתחילה לפעול.

פתרון:

השתמשו בתוכנית השירות (Rescue and Recovery workspace) שתסייע לכם לפתור או לזהות בעיות.

ההפעלה של Rescue and Recovery workspace קלה.

כדי לפתוח את Rescue and Recovery, בצעו את הפעולות שלהלן:

1. כבו את המחשב והפעילו אותו שוב.

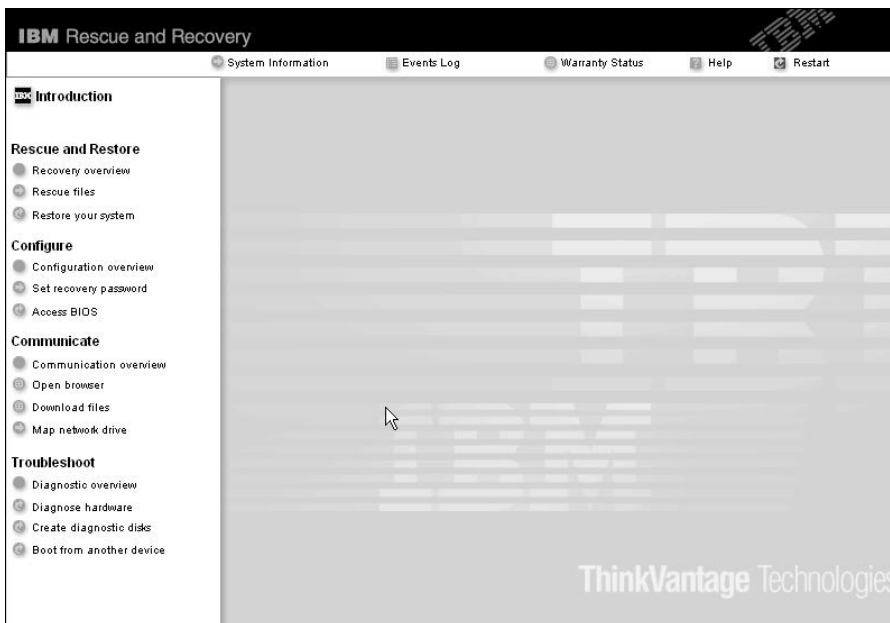
2. עקבו בתשומת לב אחר התצוגה שעל המסך כאשר המחשב מופעל. כאשר ההודעה

To interrupt normal startup, press the blue Access IBM button

מופיעה בפניה הימנית תחתונה של המסך, לחצו על הלחצן הכחול Access IBM.

תוכנית השירות Rescue and Recovery נפתחת. על המסך

יופיע חלון כמו החלון שלהלן:



הערה: החלון עשוי להיות שונה בדגמים מסוימים.

3. לאחר שתוכנית השירות Rescue and Recovery workspace נפתחה, תוכלו לבצע את הפעולות שלהלן:

- **Rescue and Restore** (הצלה ושחזור) של קבצים, תיקיות או גיבויים.
 - **Configure** (הגדרה) של הגדרות המערכת והסיסמאות.
 - **Communicate** (תקשורת) באמצעות האינטרנט וקישור לאתר התמיכה של IBM.
 - **Troubleshoot** (פתרון בעיות) ואבחון בעיות באמצעות כלי האבחון.
- במסך הראשי של IBM Rescue and Recovery workspace, תוכלו לחוץ על האפשרויות שלהלן כדי לפתוח דפים אחרים או כדי לצאת מתוכנית שירות זו:
- **Event Log** (יומן אירועים) הצגת יומן שכולל מידע על אירועים או על משימות הקשורים בפעולות Rescue and Recovery.
 - **System Information** (מידע מערכת) הצגת מידע חשוב על החומרה והתוכנה שבמחשב. מידע זה עשוי להיות בעל ערך כשמנסים לאבחן בעיות.
 - **Warranty Status** (סטטוס אחריות) הצגת תאריך התפוגה של האחריות, תנאי השירות של המחשב ורשימה של חלקים תחליפיים.
 - **Help** (עזרה) מידע על הפונקציות השונות בתוכנית השירות Rescue and Recovery workspace.
 - **Restart** (הפעלה מחדש) סגירת IBM Rescue and Recovery workspace וחידוש ברצף האתחול שהופסק. אם אתם משתמשים במחשב מדגם ThinkPad T41/T41p Series, תוכלו לבחור מבין הכרטיסיות הבאות כדי לפתוח דפים אחרים או כדי לצאת מתוכנית שירות זו:
 - **Startup** (אתחול) שינוי סדר ההתקנים שבהם מחפש המחשב מערכת הפעלה במהלך האתחול. במצבים מסוימים, ייתכן שתצטרכו להפעיל את מערכת ההפעלה מכונן תקליטורים, ולא מהדיסק הקשית. שינויים כאלה מבוצעים בדף זה.
 - **Preferences** (העדפות) הצגת האפשרויות השונות, בהתאם לדגם המחשב ולאביזרים הנלווים, שניתן להגדיר עבור Access IBM Predesktop Area.
 - **Information** (מידע) קבלת מידע חיוני אודות המחשב שניתן לספק לטכנאים של מרכז שירות, בשעת הצורך.
 - **Help** (עזרה) מידע אודות הדפים השונים הזמינים בתוכנית השירות Access IBM Predesktop Area.
 - **Exit** (יציאה) סגירת תוכנית השירות Access IBM Predesktop Area וחידוש רצף האתחול שהופסק.

בעיות הקשורות באימות טביעת אצבע

אם תתנסו באחד מהמצבים שלהלן, ייתכן שלא תוכלו לרשום את אצבעכם או לאמת אותה:

- האצבע מקומטת.
- האצבע מחוספסת, יבשה או פצועה.
- האצבע יבשה מאוד.
- האצבע מוכתמת בלכלוך, בבוץ או בשמן.
- שטח האצבע שונה מאוד משטח האצבע בזמן רישום טביעת האצבע.
- האצבע רטובה.
- האצבע שבה נעשה שימוש לא נרשמה.

כדי לשפר את המצב, נסו לבצע את הפעולות שלהלן:

- נקו או נגבו את ידיכם כדי להסיר לכלוך או לחות עודפים מהאצבעות.
- בצעו את הרישום והאימות תוך שימוש באצבע אחרת.
- אם הידיים יבשות מדי, השתמשו בקרם ידיים.

בעיות אחרות

בעיה:

המחשב ננעל או שהוא אינו מקבל קלט.

פתרון:

ייתכן שהמחשב ננעל כאשר הוא נכנס למצב המתנה (standby) במהלך פעולת תקשורת. השביתו את טיימר 'מצב המתנה' כאשר אתם עובדים ברשת.

כדי לכבות את המחשב, לחצו על מתג ההדלקה והחזיקו אותו 4 שניות לפחות.

בעיה:

המחשב אינו מופעל מההתקן הרצוי, למשל מכונן התקליטונים.

פתרון:

עיינו בתפריט Startup (אתחול) של ה-BIOS Setup Utility. ודאו שרצף האתחול המוגדר בתוכנית השירות להגדרת BIOS מפעיל את המחשב מההתקן הרצוי.

כמו כן, ודאו שההתקן שממנו יופעל המחשב מאופשר.

בתפריט Startup ב-BIOS Setup Utility, ודאו שההתקן כלול ברשימה Boot Priority Order (סדר קדימות אתחול).

אם הוא כלול ברשימה Excluded From Boot Order (הסרה מסדר אתחול), הוא מושבת. בחרו בערך שלו ברשימה ולחצו על המקש x.

פעולה זו מעבירה את הערך לרשימה Boot Priority Order.

אם אתם משתמשים במחשב מדגם ThinkPad T41/T41p Series ודאו שלא מופיע סימן קריאה (i) בתפריט האתחול של BIOS Setup Utility משמאל לכונן הדיסק הקשיח או לצומת הצאצא שלו. אם סימן כזה מופיע, כונן הדיסק הקשיח מושבת. כדי להפעיל את הכונן, הקישו על מקש Insert ונקו את הסימן.

בעיה:

המחשב אינו מגיב.

פתרון:

ה-IRQs (נערוצי בקשת הפסיקה) של ה-PCI מוגדרים כולם כ-11.

המחשב אינו מגיב מכיוון שהוא אינו יכול לשתף IRQ עם התקנים אחרים.

בדקו את ההגדרות ב-ThinkPad Configuration Program.

בעיה:

מערכת ההפעלה Windows NT אינה מופעלת. עם זאת, ההודעה המודיעה שהמחשב טוען את Windows NT נשארת על המסך.

פתרון:

ייתכן שהגדרת ה-USB שונתה לימופעל:

אם ההגדרה אכן שונתה לימופעל, ייתכן שהשינוי גרם לסתירה בהקצאת משאבי זיכרון במהלך האתחול. שנו את ההגדרה לימושבת, באמצעות תוכנית השירות להגדרת BIOS.

אם אתם משתמשים במחשב מדגם ThinkPad T41/T41p Series, בצעו את הפעולות הבאות:

1. כבו את המחשב והפעילו אותו שוב; כאשר ההודעה "To interrupt normal startup, press the blue Access IBM button" בחלק התחתון של המסך, לחצו על לחצן Access IBM כדי להפעיל את Access IBM Predesktop Area.
2. לחצו פעמיים על **Start setup utility** כדי להפעיל את BIOS Setup Utility. מופיע תפריט BIOS Setup Utility.
3. באמצעות מקש הסמן, בחרו Config; והקישו על Enter.
4. בחרו באפשרות USB באמצעות הקשה על Enter.
5. באמצעות המקשים F5 או F6, בחרו **Disable**; והקישו על Enter.
6. הקישו על F10 ועל Enter כדי לשמור את ההגדרות ולצאת מתוכנית שירות זו.

אם אתם משתמשים במחשב אחר מסדרת ThinkPad T40 Series, בצעו את הפעולות הבאות:

1. כבו את המחשב והפעילו אותו שוב. כאשר ההודעה "To interrupt normal startup, press the blue Access IBM button" בחלק התחתון של המסך, לחצו על לחצן Access IBM. מסך Rescue and Recovery נפתח.
2. לחצו על **Access BIOS**. על המסך מופיע החלון System Restart Required.
3. לחצו על **Yes**. המחשב מופעל מחדש ועל המסך מופיע תפריט BIOS Setup Utility.
4. באמצעות מקש הסמן, בחרו **Config** והקישו על Enter.
5. בחרו באפשרות USB באמצעות הקשה על Enter.
6. באמצעות המקשים F5 או F6, בחרו באפשרות **Disable** והקישו על Enter.
7. הקישו על F10 ועל Enter כדי לשמור את ההגדרות ולצאת מתוכנית שירות זו.

בעיה:

המחשב אינו יכול להשמיע תקליטור או שאיכות הצליל אינה טובה.



פתרון:

ודאו שהתקליטור עומד בדרישות התקן בארצכם. בדרך כלל, הלוגו CD מופיע בתווית של תקליטור העומד בדרישות התקן המקומי. אם תשתמשו בתקליטור שאינו עומד בדרישות התקן, לא נוכל להבטיח שהוא יושמע ואם הוא יושמע, לא נוכל להבטיח שאיכות הצליל תהיה טובה.

בעיה:

ההפעלה של תקליטור DVD אינה חלקה במערכת ההפעלה Windows 98 ובמערכת ההפעלה Windows 2000.

פתרון:

בחירה במצב 'סוללה מקסימלית' לטכנולוגיית Intel SpeedStep® יכולה לגרום לבעיה זו. מצב זה מיועד להשגת חיי סוללה מקסימליים באמצעות החלפת מהירות המעבד ממהירות רגילה נמוכה לחצי ממהירות זו, בהתאם למידת השימוש במעבד. אם השימוש גדל, Intel SpeedStep משנה את מהירות המעבד למהירות הנמוכה יותר. פעולה במצב זה יכולה לפגוע מאוד בביצועי המעבד ולגרום לכך שהפעלת תקליטור ה-DVD תהיה קופצנית.

כדי למנוע את הבעיה או כדי לצמצם אותה, בחרו באחד משלושת מצבי הפעולה האחרים, המפורטים להלן:

- **ביצועיים מקסימליים:** מהירות המעבד נשארת גבוהה כל הזמן.
- **אוטומטי:** המעבד פועל במהירות נמוכה או במהירות גבוהה, בהתאם למידת השימוש במעבד. אם השימוש גדל, Intel SpeedStep משנה את מהירות המעבד למהירות הגבוהה.
- **ביצועי סוללה מיטביים:** מהירות המעבד נשארת נמוכה כל הזמן.

כדי לבחור במצב, בצעו את הפעולות שלהלן:

1. הפעילו את ThinkPad Configuration Program.
2. לחצו על **Power Management**.
3. לחצו על הלשונית **Intel SpeedStep technology**.
4. מהרשימה, בחרו במצב הרצוי.
5. לחצו על **OK**.

בעיה:

לא ניתן להתחבר באמצעות כרטיס הרשת האלחוטי המוכלל.

פתרון:

אם צג המחשב סגור, פתחו אותו ונסו שוב.

בעיה:

אם מערכת ההפעלה היא Windows 2000 ואתם משתמשים בהתקן USB 1.x, כאשר המחשב יחזור לפעולה רגילה ממצב המתנה או ממצב שינה תופיע על המסך ההודעה Unsafe Removal of Device.

פתרון:

ניתן לסגור הודעה זו בביטחה. היא מוצגת בגלל בעית מנהל התקן של USB 2.0 במערכת ההפעלה Windows 2000. ניתן לקבל מידע מפורט בחלק 'מידע נוסף' בביסס הידע של Microsoft במאמרים 328580 ו-323754. בקרו בדף הבית של בסיס הידע של Microsoft, בכתובת <http://support.microsoft.com/>. בשדה חיפוש, הקלידו את מספר מאמר בסיס הידע הרצוי ולחצו על הלחצן 'חיפוש'.

בעיה:

יישום אינו פועל כהלכה.

פתרון:

ודאו שהבעיה אינה נגרמת בגלל היישום.

ודאו שבמחשב מותקן הזיכרון המינימלי הדרוש להפעלת היישום. בדקו מהו הזיכרון הנדרש במדריכים שסופקו עם היישום.

ודאו כי:

- היישום מיועד לפעול במערכת ההפעלה שלכם.
- יישומים אחרים רצים כהלכה במחשב שלכם.
- מנהלי ההתקן הדרושים מותקנים במחשב.
- היישום פועל כאשר הוא מורץ במחשב אחר.

אם הודעת שגיאה מופיעה כאשר אתם משתמשים ביישום, עיינו במדריכים שסופקו עם היישום.

בחלק מהדגמים, היישומים הבאים עשויים שלא לפעול כראוי. הורידו את הגרסה האחרונה מאתר האינטרנט שלהלן:

- ThinkPad 2.5 inch Hard Disk Drive Firmware Update Utility (גרסה שפורסמה לפני 24 בינואר, 2005): הגרסה האחרונה זמינה בכתובת <http://www.lenovo.com/think/support/>
- Drive Fitness Test (גרסה 3.99 או גרסה קודמת): הגרסה האחרונה זמינה בכתובת <http://www.hitachigst.com/hdd/support/download.htm>

הערות:

1. Lenovo אינה מבטיחה פעולה נאותה של Drive Fitness Test.
2. כדי להשתמש בכונן דיסק קשיח נוסף, התקינו את הגרסה האחרונה של הקושחה.

אם היישום עדיין אינו פועל כהלכה, פנו לעזרת איש שירות או המקום בו רכשתם את המחשב.

הפעלת BIOS Setup Utility

במחשב כלולה תוכנית, הקרויה BIOS Setup Utility, המאפשרת לבחור בפרמטרי הגדרה שונים.

- Config: הגדרת התצורה של המחשב.
- Date/Time: קביעת התאריך והשעה.
- Security: קביעת תכונות האבטחה.
- Startup: קביעת ההתקן המופעל באתחול.
- Restart: הפעלה מחדש של המערכת.

הערה: ניתן להגדיר רבים מפרמטרים אלו בדרך קלה יותר באמצעות ThinkPad Configuration Program.

כדי להפעיל את BIOS Setup Utility, בצעו את הפעולות האלו:

1. כדי למנוע איבוד נתונים לא צפוי, גבו את הנתונים המאוחסנים במחשב ואת מערכת הרישום של המחשב. לקבלת פרטים, ראו Data backup-and-restore tools ב-Access IBM, העזרה המובנית במערכת.
2. אם בכונן התקליטונים יש תקליטון, הוציאו אותו וכבו את המחשב.
3. הפעילו את המחשב ואז, כאשר ההודעה To interrupt normal startup, press the blue Access IBM button מופיעה בחלק הימני התחתון של המסך, לחצו על הלחצן Access IBM. תוכנית השירות Rescue and Recovery workspace נפתחת.
4. אם אתם משתמשים במחשב מדגם ThinkPad T41/T41p Series, לחצו פעמיים על **Start setup utility** ועברו לשלב 6.
5. אם אתם משתמשים במחשב אחר מסדרת ThinkPad T40 Series, לחצו על **Access BIOS**. על המסך מופיע החלון System Restart Required.
6. לחצו על **Yes**. המחשב מופעל מחדש, ועל המסך מופיע תפריט BIOS Setup Utility.
7. אם הוגדרה סיסמת supervisor, תפריט תוכנית השירות להגדרת IBM BIOS יופיע לאחר שתציינו את הסיסמה. תוכלו להפעיל את תוכנית השירות גם ללא ציון סיסמת supervisor, באמצעות הקשה על Enter. עם זאת, לא תוכלו לשנות את הפרמטרים המוגנים באמצעות סיסמת supervisor. לקבלת מידע נוסף, עיינו בעזרה המובנית במערכת.
8. באמצעות מקשי הסמן, עברו לפריט שברצונכם לשנות. כאשר הפריט הרצוי מואר, הקישו על Enter. על המסך מוצג תת-תפריט.
9. שנו את הפריטים שברצונכם לשנות. השתמשו במקשים F5 או F6 כדי לשנות את ערך הפריט. אם לפריט יש תת-תפריט, תוכלו להציגו באמצעות הקשה על Enter.
10. הקישו על F3 או על Esc כדי לצאת מהתת-תפריט. אם התת-תפריט הוא תת-תפריט מקונן, הקישו על Esc מספר פעמים עד שתגיעו לתפריט BIOS Setup Utility.
- הערה:** כדי לשחזר את ההגדרות המקוריות ממועד הרכישה, הקישו על מקש F9 כדי לטעון את הגדרות ברירת המחדל. כמו כן, תוכלו לבחור גם באפשרות שתטען את הגדרות ברירת המחדל או באפשרות שתנקה את השינויים בתת-תפריט Restart (הפעלה מחדש).
9. בחרו ב-Restart והקישו על Enter. העבירו את הסמן לאפשרות ההפעלה מחדש הרצויה והקישו על Enter. המחשב מופעל מחדש.

שחזור תוכנה שהותקנה מראש

הערה:

אם המחשב שלכם אינו מדגם ThinkPad T41/T41p Series, ראו את החלק שלהלן:
 "עבור דגמים אחרים מסדרת ThinkPad T40 Series" בעמוד 37.

עבור מחשב מדגם ThinkPad T41/41p Series

בדיסק הקשיח של המחשב יש אזור מוסתר ומוגן לגיבויים. אזור זה מכיל גיבוי מלא של תוכן הדיסק הקשיח כפי שנשלח מהמפעל, ותוכנית שירות בשם Access IBM Predesktop Area.

אם ביצעתם פעולת גיבוי באמצעות התוכנית Rapid Restore Ultra, Access IBM Predesktop Area מאחסן גם גיבויים נוספים של Rapid Restore Ultra, המשקפים את התוכן של הדיסק הקשיח בנקודות שונות בזמן.

תוכלו להשתמש ב-Access IBM Predesktop Area כדי לשחזר מצב קודם של התוכן של הדיסק הקשיח תוך שימוש בכל אחד מהגיבויים המאוחסנים באזור המוגן. הפעולה של Access IBM Predesktop Area אינה תלויה במערכת ההפעלה Windows. לפיכך, תוכלו להפעיל אותה באמצעות לחיצה על הלחצן הכחול Access IBM כאשר תבקשו לעשות זאת במהלך האתחול.

לאחר ש-Access IBM Predesktop Area נפתח, תוכלו לבצע פעולת שחזור, אפילו אם אינכם יכולים להפעיל את Windows. לקבלת מידע נוסף אודות התוכנית Rapid Restore Ultra או אודות Access IBM Predesktop Area, ראו Access IBM, מערכת העזרה המוכללת במחשב.

כדי לשחזר את המידע המקורי של הדיסק הקשיח, בצעו את הפעולות שלהלן:

הערה: תהליך השחזור יכול לארוך עד שעתיים.

שימו לב: כל הקבצים במחיצה הראשית של הדיסק הקשיח (בדרך כלל כונן C) יאבדו בתהליך השחזור. מומלץ שתגבו את הקבצים ששמרתם בכונן C לפני שתתחילו.

1. אם הדבר אפשרי, שמרו את כל הקבצים והשביתו את מערכת ההפעלה.
2. כבו את המחשב.
3. הדליקו את המחשב. עקבו בתשומת לב אחר התצוגה. כאשר ההודעה "To interrupt normal startup, press the blue Access IBM button" מופיעה, לחצו על לחצן Access IBM הכחול כדי להפעיל את Access IBM Predesktop Area.
4. לחצו לחיצה כפולה על **Recover to factory contents**.
5. פעלו בהתאם להוראות המופיעות על המסך.
6. כאשר תהליך השחזור הסתיים, הקישו על מקש Enter. המחשב יופעל מחדש עם מערכת ההפעלה, מנהלי ההתקנים והתוכנות שהותקנו בו מראש.

עבור דגמים אחרים מסדרת ThinkPad T40 Series

בדיסק הקשיח של המחשב יש אזור מוסתר ומוגן לגיבויים. אזור זה מכיל גיבוי מלא של תוכן הדיסק הקשיח כפי שנשלח מהמפעל, ותוכנית שירות בשם Rescue and Recovery.

אם ביצעתם פעולת גיבוי באמצעות התוכנית Rescue and Recovery, באזור זה יאוחסנו גם גיבוי אחד או יותר המשקפים את התוכן של הדיסק הקשיח בנקודות שונות בזמן. גיבויים אלו יאוחסנו בדיסק הקשיח, בכונן רשת או במדיה נשלפת, בהתאם לאפשרות שנבחרה במהלך פעולת הגיבוי.

תוכלו להשתמש בתוכנית Rescue and Recovery או Rescue and Recovery workspace לשחזר מצב קודם של התוכן של הדיסק הקשיח תוך שימוש בכל אחד מהגיבויים המאוחסנים באזור המוגן. הפעולה של Rescue and Recovery workspace אינה תלויה במערכת ההפעלה Windows. לפיכך, תוכלו להפעיל אותה באמצעות לחיצה על הלחצן הכחול Access IBM כאשר תתבקשו לעשות זאת במהלך האתחול.

לאחר ש-IBM Rescue and Recovery workspace נפתח, תוכלו לבצע פעולת שחזור, אפילו אם אינכם יכולים להפעיל את Windows. לקבלת מידע נוסף על השימוש בתכונות של התוכנית Rescue and Recovery, ראו "Data backup-and-restore tools" או "Introducing Rescue and Recovery" במערכת העזרה המוכללת במחשב, Access IBM.

כדי לשחזר את המידע המקורי של הדיסק הקשיח, בצעו את הפעולות שלהלן:

הערות:

1. אם הכונן האופטי לא מחובר ל-מחשב ThinkPad במהלך השחזור, לא יותקנו תוכנת ה-DVD ותוכנה לניגון תקליטורים. כדי לוודא התקנה נאותה, חברו את הכונן האופטי לתחנת עגינה מסוג Ultrabay Slim לפני ביצוע הליך התאוששות.
 2. תהליך ההתאוששות יכול לארוך עד שעתיים.
- שימו לב:** כל הקבצים במחיצה הראשית של הדיסק הקשיח (בדרך כלל כונן C) יאבדו בתהליך ההתאוששות. עם זאת, לפני החלפה של נתונים כלשהם, תינתן לכם הזדמנות לשמור קבצים במדיה אחרת.
1. אם הדבר אפשרי, שמרו את כל הקבצים וסיגרו את ממערכת ההפעלה.
 2. כבו את המחשב לחמש שניות לפחות.
 3. הדליקו את המחשב. עקבו בתשומת לב אחר התצוגה. כאשר ההודעה To interrupt normal startup, press the blue Access IBM button מופיעה בחלק הימני התחתון של המסך, לחצו על הלחצן Access IBM. Rescue and Recovery workspace נפתח.
 4. לחצו על **Restore your system** (שחזור המערכת).
 5. לחצו על **Restore my hard drive to the original factory state** (שחזור מצב המפעל המקורי של הכונן הקשיח) ואז לחצו על **Next** (הבא).
 6. פעלו בהתאם להוראות המופיעות על המסך.
 7. כאשר תהליך השחזור מסתיים, הקישו על מקש Enter. המחשב יאותחל עם מערכת ההפעלה, מנהלי ההתקנים והתוכנות שהותקנו בו מראש.

שדרוג כונן הדיסק הקשיח

ניתן להגדיל את יכולת האחסון של המחשב באמצעות החלפת כונן הדיסק הקשיח בכונן דיסק קשיח בעל קיבולת גדולה יותר. ניתן לרכוש כונן דיסק קשיח חדש ממשווקים או מנציגי השיווק של Lenovo.

הערות:

1. החליפו את כונן הדיסק הקשיח רק אם תרצו לשדרג אותו או רק אם יש לתקנו. החיבורים והמפרץ של כונן הדיסק הקשיח במחשב לא תוכננו לעמוד בשינויים תכופים או בהחלפות תכופות של כוננים.
2. תוכנית השירות Rescue and Recovery workspace והתוכנית Product Recovery אינן כלולות בכונן דיסק קשיח אופציונלי.

שימו לב:

טיפול בכונן הדיסק הקשיח

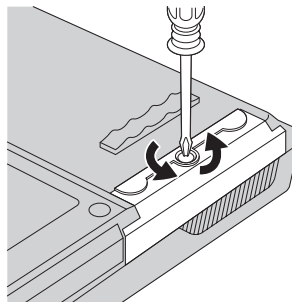
- אל תפילו את הכונן ואל תניחו לו לספוג חבטות. הניחו את הכונן על חומר כמו בד רך, שסופג זעזועים.
- אל תפעילו לחץ על מכסה הכונן.
- אל תגעו במחבר.

טיפול לא נכון יכול לגרום לנזק ולאיבוד נתונים שאוחסנו על הדיסק הקשיח. לפני שתפרקו כונן דיסק קשיח, גבו את כל המידע שעל הדיסק הקשיח וכבו את המחשב. לעולם אל תפרקו כונן דיסק קשיח כאשר המערכת פועלת, כאשר היא נמצאת במצב המתנה (Standby) או כאשר היא במצב שינה (Hibernation).

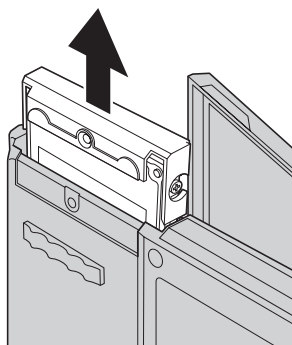
כדי להחליף את כונן הדיסק הקשיח, בצעו את הפעולות שלהלן:

1. **כבו את המחשב.** לאחר מכן, נתקו את מתאם ה-AC ואת כל הכבלים מהמחשב.
2. סגרו את הצג של המחשב והפכו את המחשב.
3. הסירו את הסוללה.

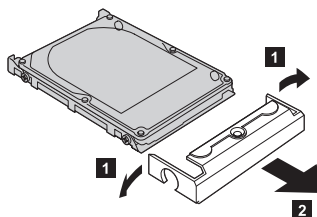
4. שחררו את הבורג שנועל את כונן הדיסק הקשיח במקומו.



5. פתחו את צג המחשב. העמידו את המחשב על צידו והוציאו את כונן הדיסק הקשיח, כשאתם מושכים את המכסה הלאה מהמחשב.

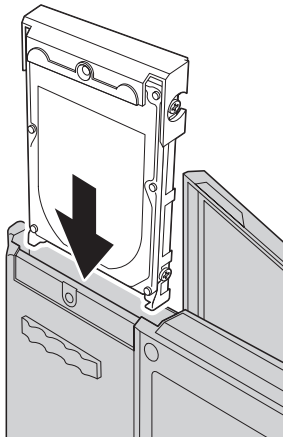


6. הפרידו את המכסה מכונן הדיסק הקשיח.



7. חברו את המכסה לכונן דיסק קשיח חדש.

8. הכניסו את כונן הדיסק הקשיח ואת המכסה שלו למפרץ כונן הדיסק הקשיח. הדקו אותם במקומם.

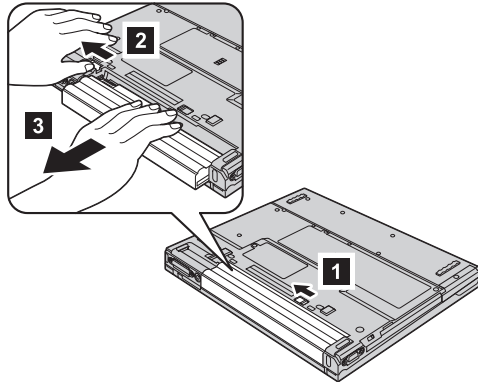


9. סגרו את תצוגת המחשב והניחו את המחשב כשצידו התחתון למעלה. הבריגו את הבורג במקומו.
10. החזירו את הסוללה למקומה.
11. הפכו את המחשב. חברו את מתאם ה-AC ואת הכבלים למחשב.

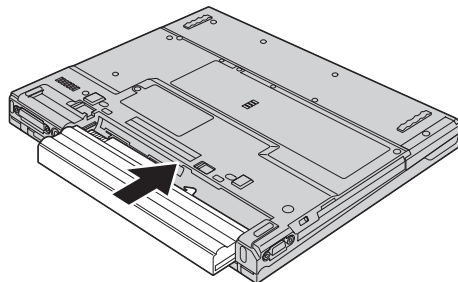
החלפת הסוללה

1. **כבו את המחשב או עברו למצב שינה (Hibernation).** נתקו את מתאם ה-AC ואת כל הכבלים מהמחשב.
- הערה:** אם נעשה שימוש ב-PC Card, ייתכן שהמחשב לא יעבור למצב שינה. אם המחשב אינו עובר למצב שינה, כבו את המחשב.
2. סגרו את הצג של המחשב והפכו את המחשב.
3. יש שני תפסי סוללה. החליקו את התפס שמעל הסוללה שמאלה, כדי לשחרר את הנעילה שלו **1**. החליקו את התפס השני שמאלה ושחררו את הנעילה שלו **2**. החזיקו את התפס השני במצב משוחרר בזמן הסרת הסוללה.

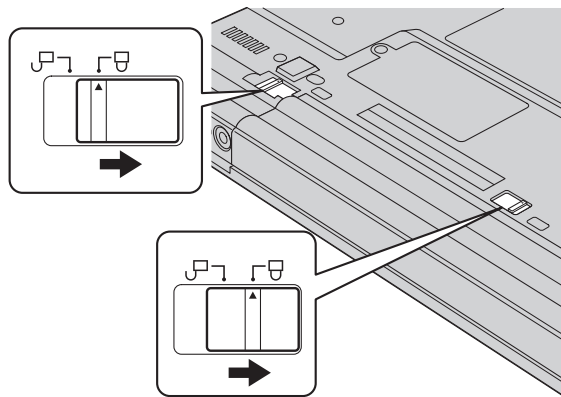
הערה: בדגם 15 אינץ' יש רק תפס סוללה אחד, משמאל לסוללה.



4. התקינו סוללה טעונה במלואה.



5. החליקו את התפסים למצב נעול.



6. הפכו את המחשב. חברו את מתאם ה-AC ואת הכבלים למחשב.

קבלת עזרה ושירות

44 פנייה למרכז התמיכה בלקוחות

46 קבלת עזרה ברחבי העולם

44 קבלת עזרה ושירות

44 קבלת עזרה באינטרנט

קבלת עזרה ושירות

אם תזדקקו לעזרה, לשירות, לתמיכה טכנית או אם פשוט תרצו מידע נוסף על מחשבי ThinkPad, תוכלו להעזר במגוון רחב של מקורות שמעמידה לרשותכם Lenovo. חלק זה כולל מידע המסביר לאן לגשת כדי לקבל מידע נוסף על מחשבי ThinkPad, מה לעשות כאשר נתקלו בבעיה במחשב ולמי לפנות אם תזדקקו לשירות.

ה-Service Packs של Microsoft הן מקור התוכנה העדכני ביותר לעדכון מוצרי Windows. הם זמינים להורדה מהאינטרנט (ייתכן שתצטרכו לשלם דמי התחברות) או בתקליטור. לקבלת תשובות סיוע טכני בהתקנת Service Packs עבור מוצר Microsoft Windows המותקן מראש במחשב, בקרו באתר Microsoft Product Support Services Web, בכתובת <http://support.microsoft.com/directory/>, או פנו למרכז שירות לקוחות בטלפונים המפורטים ברשימת טלפונים ברחבי העולם. חיובים מסוימים עשויים לחול.

קבלת עזרה באינטרנט

באתר האינטרנט של Lenovo תמצאו מידע מעודכן אודות מחשבי ThinkPad ואודת תמיכה. הכתובת של דף הבית של המחשבים האישיים היא www.lenovo.com/think

ניתן למצוא מידע תמיכה עבור מחשב ThinkPad שלכם בכתובת www.lenovo.com/think/support. בקרו באתר אינטרנט זה כדי ללמוד כיצד לפתור בעיות, כדי לחפש דרכים חדשות לשימוש במחשב וכדי ללמוד על אפשרויות שיהפכו את העבודה עם ThinkPad לקלה עוד יותר.

פנייה למרכז התמיכה בלקוחות

אם ניסיתם לתקן בעיה בעצמכם ואתם עדיין זקוקים לעזרה, במהלך תקופת האחריות, תוכלו לקבל עזרה ומידע ממרכז התמיכה בלקוחות באמצעות הטלפון. השירותים שלהלן זמינים במהלך תקופת האחריות:

- הגדרת בעיות - צוות מיומן זמין לסייע לכם לקבוע אם הבעיה היא בעית חומרה ולעזור לכם להחליט על הפעולה הדרושה לתיקון הבעיה.
- תיקון חומרה של Lenovo - אם נקבע שהבעיה נגרמה על ידי חומרה של Lenovo הנמצאת באחריות, צוות תיקונים מיומן זמין לספק לכם את רמת השירות המתאימה.
- ניהול שינויים הנדסיים - לעתים, נדרשים שינויים לאחר מכירת המוצר. Lenovo או המשווק שלכם, אם הוא קיבל את אישור Lenovo, יבצעו שינויים הנדסיים (ECs) נבחרים החלים על החומרה שלכם.

נושאים שהאחריות אינה חלה עליהם:

- החלפה או שימוש בחלקים שלר יוצרועל ידי Lenovo או עבורה, או חלקים שאינם באחריות.

הערה: כל החלקים שבאחריות המכילים זיהוי בן 7 תווים במבנה IBM FRU XXXXXXXX

- זיהוי מקור של בעיית תוכנה
- הגדרת תצורת ה-BIOS במהלך התקנה או שדרוג
- שינויים, התאמות או שדרוגים של מנהלי התקנים
- התקנה ותחזוקה של מערכות הפעלה לרשת (NOS)
- התקנה ותחזוקה של יישומים

כדי לקבוע אם המחשב באחריות ומתי פג תוקפה, בקרו באתר www.lenovo.com/think/support ולחצו על Warranty. לאחר מכן, עקבו אחר ההוראות שעל גבי המסך.

לקבלת הסבר מלא על תנאי האחריות של Lenovo, עיינו בכתב האחריות של החומרה של Lenovo. הקפידו לשמור את הוכחת הרכישה שלכם, כדי שתוכלו לקבל שירות אחריות.

אם הדבר אפשרי, הימצאו ליד המחשב בעת הפנייה למרכז התמיכה כדי שנציג התמיכה הטכנית יוכל לסייע לכם לפתור בעיה במחשב. לפני שתפנו למרכז התמיכה, ודאו שהורדתם את מנהלי ההתקנים העדכניים ביותר ואת כל העדכונים של מערכת ההפעלה, הריצו את כלי האבחון והכינו רישומים של מידע חיוני. כשאתם זקוקים לתמיכה טכנית, ודאו שנמצא ברשותכם המידע שלהלן:

- סוג המחשב והדגם
- מספרים סידוריים של המחשב, המסך ורכיבים אחרים או הוכחת רכישה
- תיאור הבעיה
- הניסוח המדויק של הודעות שגיאה שהופיעו
- מידע על תצורת החומרה והתוכנה במערכת שלכם

מספרי הטלפון של מרכזי התמיכה בלקוחות מופיעים בחלק רשימת טלפונים ברחבי העולם של מדריך זה.

הערה: מספרי הטלפון כפופים לשינויים ללא הודעה מראש. לקבלת רשימה עדכנית של מספרי הטלפון ושעות הפעילות של מרכזי התמיכה בלקוחות, בקרו באתר האינטרנט של התמיכה בכתובת www.lenovo.com/think/support. אם המספר עבור המדינה או האזור שלך אינו מופיע, פנה למשווק Lenovo או לנציג שיווק של Lenovo.

קבלת עזרה ברחבי העולם

אם אתם נוסעים עם המחשב או אם אתם מעבירים את המחשב למדינה שבה נמכרים מחשבים מסוג ThinkPad, ייתכן שתהיו זכאים לשירות International Warranty Service, המעניק באופן אוטומטי זכאות לשירות אחריות במשך כל תקופת האחריות. השירות יינתן על ידי ספקים המוסמכים לבצע שירות אחריות.

שיטות השירות ותהליכי השירות שונים בכל ארץ וייתכן ששירותים מסוימים לא יהיו זמינים בכל הארצות. International Warranty Service מסופק באמצעות שיטת השירות (כמו 'שירות במרכז שירות', 'שירות במסירה' או 'שירות באתר הלקוח') המסופקת בארץ בו ניתן השירות. ייתכן שמרכזי השירות בארצות מסוימות אינם מסוגלים לספק שירות לכל הדגמים של מחשב מסוג מסויים. בארצות מסוימות, נגבים תשלומים על השירות וייתכן שהוא יוענק בהגבלות מסוימות.

כדי לקבוע אם המחשב שברשותכם זכאי ל-International Warranty Service וכדי להציג רשימה של הארצות שבהן השירות זמין, עברו לדף www.Lenovo.com/think/support, לחצו על **Warranty**. ועקבו אחרי ההוראות.

נספח א. מידע בנוגע להתקנים אלחוטיים

פעולה הדדית אלחוטית

מתאם LAN Mini-PCI אלחוטי מיועד לפעול עם עם מוצר LAN אלחוטי המבוסס על טכנולוגיית הרדיו 'פרישת ספקטרום בסדרה מתוכנתת' (Direct Sequence Spread Spectrum - DSSS) ו/או על טכנולוגיית הרדיו Orthogonal Frequency Division Multiplexing (OFDM) והוא עומד בדרישות של:

- תקן IEEE 802.11a/b/g בנוגע לרשתות LAN אלחוטיות, כמוגדר וכמאושר על ידי Institute of Electrical and Electronics Engineers.
- אישור (WiFi) Wireless Fidelity, כפי שהוגדר על ידי WECA (Wireless Ethernet Compatibility Alliance).

Bluetooth Daughter Card מיועד לפעול ביחד עם כל מוצר *Bluetooth* התואם למפרט *Bluetooth* 1.1 ו-1.2, כפי שהוגדר על ידי *Bluetooth* SIG. *Bluetooth* Daughter Card תומך בפרופילים שלהלן:

- Generic Access
- Service Discovery
- Serial Port
- Dial-up Networking
- FAX
- LAN Access using PPP
- Personal Area Network
- Generic Object Exchange
- Generic Object Push
- File Transfer
- Synchronization
- Audio Gateway
- Headset
- Printer
- Human Interface Devices (Keyboard/Mouse)
- Basic Image
- Handsfree

סביבת השימוש ובריאותכם

מתאם LAN Mini-PCI אלחוטי ו-*Bluetooth* Daughter Card פולטים אנרגיה אלקטרומגנטית בתדרי רדיו כמו כל התקני רדיו אחרים. עם זאת, רמת האנרגיה הנפלטת היא נמוכה הרבה יותר מהאנרגיה האלקטרומגנטית הנפלטת מהתקנים אלחוטיים כמו טלפונים ניידים, למשל.

מכיוון שמתאם LAN Mini-PCI אלחוטי ו-Bluetooth Daughter Card פועלים לפי הקווים המנחים שהותוו בתקני הבטיחות ובהמלצות הקשורים לתדרי רדיו, IBM מאמינה שהכרטיסים האלחוטיים המשולבים במוצריה בטוחים לשימוש הצרכנים. תקנים והמלצות אלו משקפים את הקונצנזוס של הקהילה המדעית ואת תוצאות הדיונים של צוותים וועדות של מדענים שסוקרים ומפרשים באופן קבוע את הספרות המחקרית המקיפה.

ייתכן שבכמה מצבים או סביבות, השימוש במתאם LAN Mini-PCI אלחוטי או ב-Bluetooth Daughter Card יוגבל על ידי בעל הבניין או על ידי הנציגים האחראיים של הארגון. מצבים אלו יכולים לכלול, לדוגמה:

- שימוש בכרטיסים אלחוטיים משולבים במטוסים או בבתי חולים;
- שימוש בכרטיסים אלו בכל סביבה אחרת שבה סכנת ההפרעה להתקנים או לשירותים אחרים נתפסה או זוהתה כמזיקה.

אם אינכם בטוחים בנוגע למדיניות השימוש בהתקנים אלחוטיים הישימה בארגונים ספציפיים (לדוגמה, בשדות תעופה או בבתי חולים) מומלץ לבקש אישור להשתמש במתאם LAN Mini-PCI אלחוטי או ב-Bluetooth Daughter Card לפני שתדליקו את מחשב ThinkPad.

פעולות מאושרות בתחומי ארצות הברית וקנדה

הצהרה שלהלן בנוגע ל-Extended Channel Mode ישימה כשהמערכת תומכת בפונקציה זו. כדי לבדוק אם קיימת תמיכה בפונקציה זו, עיינו ברשימת התכונות של הכרטיס האלחוטי המותקן וחפשו הוראה לאפשרור Extended Channel Mode.

למערכות עם הפונקציה האלחוטית 802.11b התומכות ב-Extended Channel Mode:

ניתן להשתמש בהתקן זה רק באמצעות נקודות גישה המאושרות לשימוש באזור שבו נעשה בהן שימוש. השימוש בהתקן זה באמצעות נקודת גישה שאינה תואמת Wi-Fi ואינה מאושרת לשימוש באזור יכול להיות הפרה של תקנות הממשלה. כדי לקבוע אם נקודת הגישה מאושרת לשימוש בארצכם או באזורכם, התייעצו עם מנהלן הרשת או עיינו במדריך למשתמש או בתווית האישור של נקודת הגישה.

יש לבחור במצב Extended Channel Mode רק כאשר ההתקן פועל מחוץ לארה"ב ולקנדה, כדי למנוע אפשרות של ביצוע פעולה לא-מאושרת. הפעלת התקן זה מחוץ לארצות הברית ולקנדה ב-Extended Channel Mode עשויה לגרום לשימוש בתדרים שלא אושרו לשימוש בארצות הברית ובקנדה. כאשר מפעילים התקן זה באמצעות נקודת גישה אלחוטית מאושרת, תואמת Wi-Fi או כאשר מפעילים את ההתקן במצב אד-הוק, ההתקן יפעל במצבים המותרים בכל אזור.

אם תעברו מארץ אחת לאחרת, הגדירו מחדש את תצורת התדרים שנבחרו.

ההצהרה שלהלן בנוגע ל-Extended Channel Mode ישימה כשהמערכת תומכת בפונקציה זו. כדי לבדוק אם קיימת תמיכה בפונקציה זו, עיינו ברשימת התכונות של הכרטיס האלחוטי המותקן וחפשו הוראה לאפשרות Extended Channel Mode.

מחוץ לקנדה ולארצות הברית, תייתכן תמיכה בערוצי IEEE 802.11b נוספים. אם תתקלו בבעיה כשתנסו להתחבר לנקודת גישה, פנו למנהלן המערכת או בדקו את הערוץ בו משתמשת נקודת הגישה. אם ערוץ 802.11b הוא 12 ומעלה, תצטרכו לאפשר את Extended Channel Mode כמוסבר בצעדים שלהלן.

1. הפעילו את Windows 2000/XP. התחברו למערכת באמצעות הרשאות המנהלן.
2. לחצו עם לחצן העכבר הימני על 'המחשב שלי' בשולחן העבודה ובחרו בימאפיינים.
3. עברו ללשונית 'חומרה' ולחצו על הלחצן 'מנהל התקנים'.
4. לחצו לחיצה כפולה על 'מתאם רשת', אתרו את התקן המתאם האלחוטי, לחצו עם לחצן העכבר הימני על ההתקן ובחרו בימאפיינים.
5. עברו ללשונית 'מתקדם'.
6. בחרו ב-Extended Channel Mode והגדירו את הערך כמאופשר.

הערה: חלק זה ישים לגבי מערכות עם פונקציה אלחוטית 802.11b התומכות ב-Extended Channel Mode.

נספח ב. מידע בנוגע לאחריות

כתב אחריות מוגבלת של Lenovo

LSOLW-00 05/2005

חלק 1 – תנאים כלליים

כתב אחריות מוגבלת זה כולל את חלק 1 – 'תנאים כלליים', את חלק 2 – 'תנאים ייחודיים לכל מדינה' ואת חלק 3 – 'מידע בנוגע לאחריות'. התנאים בחלק 2 מחליפים או משנים את התנאים בחלק 1. האחריות שמספקת Lenovo Group Limited או אחת מחברות הבת שלה (להלן "Lenovo") באמצעות כתב אחריות מוגבלת זה, חלה אך ורק על מחשבים שנרכשו לשימוש אישי ולא על מחשבים שנרכשו לצורך מכירה מחדש. המונח "מחשב" פירושו מחשב מתוצרת Lenovo, המאפיינים, ההסבות, השדרוגים, הרכיבים או האביזרים של, או שילוב של כל אלה. המונח "מחשב" אינו כולל תוכנות כלשהן, בין אם הן תוכנות שנטענו מראש במחשב, תוכנות שהותקנו לאחר מכן או כל תוכנה אחרת. אין בתנאים המופיעים בכתב אחריות מוגבלת זה כדי לפגוע בזכויות המוקנות לצרכנים על פי חוק, ואשר אינן ניתנות לביטול או להגבלה באמצעות חוזה.

נושאים שהאחריות חלה עליהם

Lenovo אחראית לכך שכל מחשב יהיה (1) נקי מפגמים בחומרים ובעבודה, ו-2) תואמים למפרטים הרשמיים שפירסמה Lenovo ("המפרטים"), אשר ניתן לקבלם על-פי דרישה. תקופת האחריות למחשב מתחילה בתאריך ההתקנה המקורי והיא מצוינת בחלק 3 – 'מידע בנוגע לאחריות'. התאריך שצוין בחשבונית או בקבלה שנמסרה לכם בעת הרכישה הוא תאריך ההתקנה, אלא אם Lenovo או המשווק הודיעו לכם אחרת. אם לא צוין אחרת על ידי Lenovo, אחריות זו חלה אך ורק בארץ או באזור שבהם נרכש המחשב.

אחריות זו היא האחריות היחידה שלכם ומחליפה כל אחריות או תנאים אחרים, במפורש או מכללא, ובכלל זה, ומבלי לפגוע בכלליות האמור, אחריות או תנאים מכללא הנוגעים לסחירות ולהתאמה למטרה מסוימת. מדינות או תחומי שיפוט מסוימים אינם מתירים הוצאה מן הכלל של אחריות מפורשת או אחריות מכללא ולכן ייתכן שההוצאה מן הכלל דלעיל אינה חלה עליכם. במקרה כזה, אחריות כזו תהיה מוגבלת למשך תקופת האחריות. לא תחול אחריות כלשהי לאחר תום תקופה זו. מדינות או תחומי שיפוט מסוימים אינם מתירים הגבלות על משך הזמן שבו חלה אחריות מכללא, ולכן ייתכן שההגבלה דלעיל לא תחול עליכם.

נושאים שהאחריות אינה חלה עליהם

אחריות זו אינה מכסה את הנושאים שלהלן:

- תוכנות כלשהן, בין אם טעונו מראש במחשב או מסופקות עם המחשב ובין אם

הותקנו במועד מאוחר יותר;

- תקלה כתוצאה משימוש לא נאות, תאונה, ביצוע שינויים, סביבה פיזית או סביבת הפעלה לא מתאימות או אם ביצעתם תחזוקה לא נאותה;
 - תקלה שנגרמה בשל מוצר לו Lenovo אינה אחראית; וכן
 - מוצרים שאינם מתוצרת Lenovo, לרבות מוצרים שאותם Lenovo עשויה לרכוש ולספק עם מחשב של Lenovo או לשלב במחשב של Lenovo לפי בקשתכם.
- האחריות בטלה במקרה של הסרה או שינוי של תוויות הזיהוי שעל המחשב או על חלקיו.
- Lenovo אינה מתחייבת לפעולה רציפה או נקייה משגיאות של המחשב.

כל תמיכה טכנית או תמיכה אחרת שתסופק למחשב במסגרת האחריות, כמו מענה לשאלות מסוג "כיצד לבצע" ולשאלות בקשר להגדרה ולהתקנה של המחשב, תסופק **ללא אחריות מסוג כלשהו**.

איך לקבל שירות אחריות

ייתכן ששירותי האחריות יסופק באמצעות Lenovo, באמצעות IBM, באמצעות ספק שירות מורשה או באמצעות המשווק שלכם, אם הוא קיבל אישור להעניק שירות אחריות. כל אחד מאלה נקרא "ספק שירות".

אם במהלך תקופת האחריות המחשב אינו פועל כמובטח, פנו אל ספק שירות. אם לא תרשמו את המחשב ב-Lenovo, ייתכן שתבקשו להציג הוכחת רכישה כראיה לזכאותכם לשירות אחריות.

מה תעשה Lenovo כדי לתקן בעיות

בעת פנייה לקבלת שירות, עליכם לפעול לפי נוהלי אבחון הבעיות ופתרון הבעיות שאותם אנו מציינים. אבחון ראשוני של הבעיה ייעשה על ידי טכנאי דרך הטלפון, או באופן אלקטרוני באמצעות גישה אל אתר אינטרנט של תמיכה.

סוג שירות האחריות החל על המחשב שלכם מצוין בחלק 3 - 'מידע בנוגע לאחריות'.

אתם אחראים להורדה ולהתקנה של עדכוני תוכנה ייעודיים מאתר אינטרנט של תמיכה או ממדיה אלקטרונית אחרת, ולביצוע ההוראות שנותן ספק השירות. עדכוני תוכנה עשויים לכלול קוד קלט/פלט בסיסי של מערכת (נקרא "BIOS"), תוכניות שירות, מנהלי התקנים ועדכוני תוכנה אחרים.

אם ניתן לפתור את הבעיה באמצעות 'יחידה להחלפה עצמית' ("CRU") (לדוגמה, מקלדת, עכבר, רמקול, זיכרון, כונן דיסק קשיח), Lenovo תספק לכם את היחידה להחלפה עצמית כדי שתתקינו אותה בעצמכם.

אם במהלך תקופת האחריות המחשב אינו פועל כמובטח ולא ניתן לפתור את הבעיה דרך הטלפון או באופן אלקטרוני, באמצעות התקנה של 'קוד מכונה' או של עדכוני תוכנה על ידכם או באמצעות יחידה להחלפה עצמית (CRU), ספק השירות יבצע אחת משתי הפעולות שלהלן,

לפי שיקול דעתו: 1) יתקן את המחשב כדי שיפעל כמובטח, או 2) יחליף אותו במחשב שהוא לפחות שווה-ערך בתפקודו. אם ספק השירות אינו יכול לבצע אף אחת מהפעולות הללו, תוכלו להחזיר את המחשב למקום שבו רכשתם אותו וכספכם יוחזר לכם.

חלק משירות האחריות, ספק השירות עדוי גם להתקין שינויים הנדסיים נבחרים החלים על המחשב.

החלפת מחשב או חלק

במקרה ששירות האחריות כרוך בהחלפה של המחשב או של חלק ממנו, הפריט אותו ספק השירות יחליף הופך להיות רכוש Lenovo והפריט המחליף הופך להיות רכושכם. אתם מתחייבים שכל הפריטים המוסרים הם פריטים מקוריים שלא עברו שינוי. הפריט המחליף אינו חייב להיות חדש, אולם הוא יהיה במצב עבודה תקין ושווה ערך לפחות מבחינה תפקודית לפריט המוחלף. הפריט המחליף יהנה מהמשך תנאי שירות האחריות של הפריט המוחלף.

מחויבויות נוספות שלכם

לפני החלפת מחשב או חלק על ידי ספק השירות, אתם מסכימים להסיר את כל המאפיינים, החלקים, האופציות, השינויים והאביזרים הנלווים שהאחריות אינה חלה עליהם.

כמו כן אתם מסכימים:

1. לוודא שלא חלות על המחשב חובות והגבלות חוקיות המונעות את החלפתו;
2. לקבל אישור מבעל המחשב לכך שספק השירות יעניק שירות למחשב שאינו בבעלותכם; וכן
3. במקרים הרלוונטיים, לפני מתן השירות:
 - א. לפעול בהתאם לנהלים שסיפק ספק השירות בנוגע לפנייה לקבלת שירות;
 - ב. לגבות או לאבטח את כל התוכניות, הנתונים והכספים שהמחשב מכיל;
 - ג. לספק לספק השירות מידה מספקת של גישה חופשית ובטוחה למתקנים שלכם, כדי לאפשר ל-Lenovo למלא את התחייבויותיה.
4. (א) לוודא שכל המידע על אנשים מזוהים או על אנשים ניתנים לזיהוי (מידע אישי) נמחק מהמחשב (במידת האפשר מבחינה טכנית), (ב) לאפשר לספק השירות או למשווק לבצע בשמכם עיבוד של מידע אישי שנשאר במחשב, כפי שספק השירות רואה לנכון, על מנת למלא את מחויבויותיו במסגרת כתב אחריות מוגבלת זה (עיבוד זה עשוי להביא לשליחת המחשב לאתרי שירות אחרים ברחבי העולם לצורך ביצועו) ו-(ג) לוודא שעיבוד כזה יעמוד בדרישותיו של כל חוק החל על מידע אישי מסוג זה.

הגבלת החבות

Lenovo תהיה אחראית לאובדן של המחשב, או לנזק שיגרם למחשב, רק כאשר (1) הוא נמצא בחזקתו של ספק השירות או (2) בעת משלוח, במקרים שבהם Lenovo אחראית לעלויות המשלוח.

Lenovo והמשווק שלכם אינם אחראים למידע סודי, קנייני או אישי שנמצא במחשב שהחזרתם מכל סיבה שהיא. עליכם להסיר כל מידע מסוג זה מהמחשב לפני שתחזירו אותו.

יתכנו מצבים שבהם, עקב מחדל מצד Lenovo או חבות אחרת שלה, תהיו זכאים לפיצויים מחברת Lenovo. בכל מקרה כזה, ללא תלות בסיבה לזכאותכם לתבוע פיצויים מ-Lenovo (ובכלל זאת, הפרה יסודית, רשלנות, מצג שווא או עילה חוזית או נזיקת אחרת), ולמעט בגין אחריות שאינה ניתנת לביטול או להגבלה על פי חוק, חבותה של Lenovo לא תעלה על:

1. פיצויים בגין נזקי גוף (כולל מוות) ונזק לרכוש מוחשי ולרכוש מוחשי אישי אשר לגביהם יש ל-Lenovo חבות על פי חוק; וכן
2. תשלום בגין נזק ישיר אחר שנגרם בפועל, עד לגובה של סכום החיוב בגין המחשב נשוא התביעה.

הגבלה זו חלה גם על ספקיה של Lenovo, על המשווקים ועל ספק השירות. זוהי האחריות המשותפת המרבית של Lenovo, הספקים שלה, המשווקים וספק השירות.

בשום נסיבות שהן לא תחול חבות על Lenovo, ספקיה או משווקיה בגין המפורט להלן, אף אם הובאה לידיעתם האפשרות לקימו: (1) כל תביעת נזיקין שיגיש נגדכם צד שלישי (למעט אלה שבסעיף קטן 1 לעיל); (2) אובדן נתונים או נזק לנתונים; (3) נזק מיוחד, נלווה או עקיף או נזק כלכלי תוצאתי כלשהו; או (4) אובדן רווחים, הכנסות עסקיות, מוניטין או חסכוניות צפויים. מדינות או תחומי שיפוט מסוימים אינם מתירים הגבלה או הוצאה מן הכלל של נזק נלווה או תוצאתי, ולכן ייתכן שהגבלה או ההוצאה מן הכלל דלעיל אינה חלה עליכם.

החוק החל

הן אתם והן Lenovo מסכימים להחלת חוקי המדינה שבה רכשתם את המחשב לצורך קביעה, פירוש ואכיפה של כל הזכויות, החובות וההתחייבויות שלכם ושל Lenovo הנובעות מכתב אחריות מוגבלת זה או הקשורות אליו בכל דרך שהיא, וכללי ברירת הדין לא יחולו.

אחריות זו מעניקה לכם זכויות חוקיות ספציפיות וייתכן שיש לכם זכויות נוספות המשתנות ממדינה למדינה או מתחום שיפוט אחד לאחר.

סמכות השיפוט

כל הזכויות, החובות וההתחייבויות שלכם ושל IBM כפופים לבתי המשפט של המדינה שבה רכשתם את המחשב.

חלק 2 – תנאים ייחודיים לכל מדינה

אמריקה

ארגנטינה

סמכות השיפוט: המשפט שלהלן נוסף לאחר המשפט הראשון:
כל תביעה הנובעת מכתב אחריות מוגבלת זה תידון באופן בלעדי בבית המשפט המסחרי הרגיל (Ordinary Commercial Court) של העיר בואנוס איירס.

בוליביה

סמכות השיפוט: המשפט שלהלן נוסף לאחר המשפט הראשון:
כל תביעה הנובעת מכתב אחריות מוגבלת זה תידון באופן בלעדי בבתי המשפט של העיר לה פז.

ברזיל

סמכות השיפוט: המשפט שלהלן נוסף לאחר המשפט הראשון:
כל תביעה הנובעת מכתב אחריות מוגבלת זה תידון באופן בלעדי בבית המשפט של ריו דה ז'נרו, RJ.

צ'ילה

סמכות השיפוט: המשפט שלהלן נוסף לאחר המשפט הראשון:
כל תביעה הנובעת מכתב אחריות מוגבלת זה תידון באופן בלעדי בבתי המשפט האזרחיים של סנטיאגו.

קולומביה

סמכות השיפוט: המשפט שלהלן נוסף לאחר המשפט הראשון:
כל תביעה הנובעת מכתב אחריות מוגבלת זה תידון באופן בלעדי בפני השופטים של הרפובליקה של קולומביה.

אקוודור

סמכות השיפוט: המשפט שלהלן נוסף לאחר המשפט הראשון:
כל תביעה הנובעת מכתב אחריות מוגבלת זה תידון באופן בלעדי בפני השופטים של קיטו.

מקסיקו

סמכות השיפוט: המשפט שלהלן נוסף לאחר המשפט הראשון:
כל תביעה הנובעת מכתב אחריות מוגבלת זה תידון באופן בלעדי בבתי המשפט הפדרליים של מקסיקו סיטי, המחוז הפדרלי.

פרגוואי

סמכות השיפוט: המשפט שלהלן נוסף לאחר המשפט הראשון:
כל תביעה הנובעת מכתב אחריות מוגבלת זה תידון באופן בלעדי בבתי המשפט של העיר אסונסיון.

פרו

סמכות השיפוט: המשפט שלהלן נוסף לאחר המשפט הראשון:

כל תביעה הנובעת מכתב אחריות מוגבלת זה תידון באופן בלעדי בפני השופטים ובתי הדין של המחוז השיפוטי של לימה, סרקדו.

הגבלת החבות: יש להוסיף את התוספת שלהלן לסוף סעיף זה: בהתאם לסעיף 1328 של הקודקס האזרחי של פרו, ההגבלות והיוצאים מן הכלל המפורטים בסעיף זה לא יחולו על נזקים שנגרמו בשל התנהגות לא הוגנת מכוונת מצידה של Lenovo ("dolo") או רשלנות חמורה מצידה ("culpa inexcusable").

אורוגואי

סמכות השיפוט: המשפט שלהלן נוסף לאחר המשפט הראשון:

כל תביעה הנובעת מכתב אחריות מוגבלת זה תידון באופן בלעדי על ידי סמכות השיפוט של בית המשפט של העיר מונטווידאו.

ונצואלה

סמכות השיפוט: המשפט שלהלן נוסף לאחר המשפט הראשון:

כל תביעה הנובעת מכתב אחריות מוגבלת זה תידון באופן בלעדי על ידי בתי המשפט של האזור המטרופוליטני של העיר קראקאס.

צפון אמריקה

איך לקבל שירות אחריות: יש להוסיף את התוספת שלהלן לסעיף זה:

כדי לקבל שירות אחריות מ-IBM בקנדה או בארצות הברית, יש להתקשר למספר הטלפון 1-800-IBM-SERV (426-7378).

קנדה

הגבלת החבות: המשפט שלהלן מחליף את סעיף 1 בסעיף זה:

1. פיצויים בגין נזקי גוף (כולל מוות) ונזק לרכוש מוחשי ולרכוש מוחשי אישי שנגרמו עקב רשלנותה של Lenovo; וכן

החוק החל: המשפט שלהלן מחליף את "חוקי המדינה שבה רכשתם את המחשב" במשפט הראשון:

חוקי מחוז אונטריו.

ארצות הברית

החוק החל: המשפט שלהלן מחליף את "חוקי המדינה שבה רכשתם את המחשב" במשפט הראשון:

חוקי מדינת ניו-יורק.

אסיה הפסיפית

אוסטרליה

נושאים שהאחריות חלה עליהם: יש להוסיף את הפיסקה שלהלן לסעיף זה:
האחריות המפורטת בסעיף זה ניתנת בנוסף לזכויות כלשהן שמוענקות לכם מתוקף "חוק נוהגי המסחר 1974" (Trade Practices Act 1974) או חקיקה דומה אחרת ומוגבלת אך ורק בהתאם למותר בחקיקה הרלוונטית.

הגבלת החבות: יש להוסיף את התוספת שלהלן לסעיף זה:
במקרה ש-Lenovo תפר תנאי או אחריות הנובעים מחוק נוהגי המסחר 1974 או חקיקה דומה אחרת, חבותה של Lenovo מוגבלת לתיקון או להחלפה של הטובין או לאספקה של טובין שווה ערך. במקרה שהתנאי או האחריות מתייחסים לזכות למכור, לחזקה ללא הפרעה או לבעלות, או שהטובין הם מסוג שבדרך כלל נרכש בעבור שימוש או צריכה אישיים או ביתיים, אזי לא תחול אף אחת מההגבלות שבסעיף זה.

החוק החל: המשפט שלהלן מחליף את "חוקי המדינה שבה רכשתם את המחשב" במשפט הראשון:
חוקי המדינה או הטריטוריה.

קמבודיה ולאוס

החוק החל: המשפט שלהלן מחליף את "חוקי המדינה שבה רכשתם את המחשב" במשפט הראשון:
חוקי מדינת ניו יורק, ארצות הברית.

קמבודיה, אינדונזיה ולאוס

בוררות: הקטע שלהלן נוסף תחת כותרת זו:
מחלוקות הנובעות מכתב אחריות מוגבלת זה או הקשורות אליו, יושבו סופית באמצעות בוררות שתקיים בסינגפור, בהתאם לכללי הבוררות של מרכז הבוררות הבינלאומי של סינגפור ("כללי SIAC") התקפים באותה עת. פסיקת הבוררות תהיה סופית ומחייבת את הצדדים ללא אפשרות ערעור. פסיקת הבוררות תהיה בכתב ותפרט את ממצאי העובדות ואת מסקנות החוק.

מספר הבוררים יהיה שלושה, כאשר כל צד למחלוקת זכאי למנות בורר אחד. שני הבוררים שמינו הצדדים ימנו בורר שלישי אשר ישמש כיושב ראש ההליך. בהעדר יושב הראש, ימלא את מקומו נשיא SIAC. בהעדר בוררים אחרים, ימלא את מקומם הצד הממנה המתאים. ההליכים יימשכו מהשלב שבו הם הופסקו טרם ההעדרות.

אם אחד הצדדים מסרב או מכל סיבה אחרת אינו ממנה בורר תוך 30 יום מהתאריך שבו הצד האחר מינה בורר, הבורר שמונה ראשון יהיה הבורר היחיד, ובלבד שמונה באופן חוקי ותקין.

כל ההליכים, כולל כל המסמכים שיוצגו בהליכים אלה, יתנהלו בשפה האנגלית. גרסת השפה

האנגלית של כתב אחריות מוגבלת זה גוברת על כל גרסת שפה אחרת.

הונג קונג אזור מנהלי מיוחד של סין ומקאו אזור מנהלי מיוחד של סין
החוק החל: המשפט שלהלן מחליף את "חוקי המדינה שבה רכשתם את המחשב" במשפט הראשון:
חוקי הונג קונג, אזור מנהלי מיוחד של סין.

הודו

הגבלת החבות: המשפטים שלהלן מחליפים את סעיפים קטנים 1 ו-2 בסעיף זה:
1. החבות בגין נזקי גוף (כולל מוות) או נזק לרכוש מוחשי או לרכוש מוחשי אישי מוגבלת לנזקים שנגרמו עקב רשלנותה של Lenovo; וכן
2. בהתייחס לכל נזק אחר שנגרם בפועל הנובע מכל מצב הכרוך באי ביצוע מצידה של Lenovo בנוגע לנשוא כתב אחריות מוגבלת זה, חבותה של Lenovo מוגבלת לתשלום ששילמתם עבור המחשב המסוים נשוא התביעה.

בוררות: הקטע שלהלן נוסף תחת כותרת זו:

מחלוקות הנובעות מכתב אחריות מוגבלת זה או הקשורות אליו, ייושבו סופית באמצעות בוררות שתתקיים בבנגלור, הודו, בהתאם לחוקי הודו התקפים באותה עת. פסיקת הבוררות תהיה סופית ומחייבת את הצדדים ללא אפשרות ערעור. פסיקת הבוררות תהיה בכתב ותפרט את ממצאי העובדות ואת מסקנות החוק.

מספר הבוררים יהיה שלושה, כאשר כל צד למחלוקת זכאי למנות בורר אחד. שני הבוררים שמינו הצדדים ימנו בורר שלישי אשר ישמש כיושב ראש ההליך. בהעדר יושב הראש, ימלא את מקומו נשיא לשכת עורכי הדין (Bar Council) של הודו. בהעדר בוררים אחרים, ימלא את מקומם הצד הממנה המתאים. ההליכים יימשכו מהשלב שבו הם הופסקו טרם ההעדרות.

אם אחד הצדדים מסרב או מכל סיבה אחרת אינו ממנה בורר תוך 30 יום מהתאריך שבו הצד האחר מינה בורר, הבורר שמונה ראשון יהיה הבורר היחיד, ובלבד שמונה באופן חוקי ותקין.

כל ההליכים, כולל כל המסמכים שיוצגו בהליכים אלה, יתנהלו בשפה האנגלית. גרסת השפה האנגלית של כתב אחריות מוגבלת זה גוברת על כל גרסת שפה אחרת.

יפן

החוק החל: התוספת שלהלן נוספת לסעיף זה:

ספקות הנוגעים לכתב אחריות מוגבלת זה ייפתרו תחילה בינינו בתום לב ובהתאם לעיקרון האמון ההדדי.

מלזיה

הגבלת החבות: יש למחוק את המילה "מיוחד" בסעיף קטן 3 בפסקה החמישית.

ניו זילנד

נושאים שהאחריות חלה עליהם: יש להוסיף את הפיסקה שלהלן לסעיף זה:

האחריות המפורטת בסעיף זה ניתנת בנוסף לכל זכות המוענקת מתוקף חוק הגנת הצרכן 1993 (Consumer Guarantees Act 1993) או חקיקה אחרת שאינה ניתנת להגבלה או להוצאה מן הכלל. "חוק הגנת הצרכן 1993" לא יחול על טובין שאותם Lenovo מספקת, אם רכשתם טובין אלה למטרות עסק כהגדרתו בחוק זה.

הגבלת החבות: יש להוסיף את התוספת שלהלן לסעיף זה:

במקרה שהמחשבים אינם נרכשים למטרות עסק כהגדרתו בחוק הגנת הצרכן 1993, המגבלות בסעיף זה כפופות למגבלות בחוק האמור.

הרפובליקה העממית של סין (PRC)

החוק החל: המשפט שלהלן מחליף את "חוקי המדינה שבה רכשתם את המחשב" במשפט הראשון:

חוקי מדינת ניו יורק, ארצות הברית (למעט מקרים שבהם החוק המקומי קובע אחרת).

פיליפינים

הגבלת החבות: סעיף קטן 3 בפיסקה החמישית מוחלף במשפט שלהלן:

נזק מיוחד (כולל פיצויים קבועים או פיצויים לדוגמה), נזק מוסרי, נלווה או עקיף או נזק כלכלי תוצאתי כלשהו; או

בוררות: הקטע שלהלן נוסף תחת כותרת זו:

מחלוקות הנובעות מכתב אחריות מוגבלת זה או הקשורות אליו, ייושבו סופית באמצעות בוררות שתקיים באזור המטרופוליטני של מנילה, בפיליפינים, בהתאם לחוקי הפיליפינים התקפים באותה עת. פסיקת הבוררות תהיה סופית ומחייבת את הצדדים ללא אפשרות ערעור. פסיקת הבוררות תהיה בכתב ותפרט את ממצאי העובדות ואת מסקנות החוק.

מספר הבוררים יהיה שלושה, כאשר כל צד למחלוקת זכאי למנות בורר אחד. שני הבוררים שמינו הצדדים ימנו בורר שלישי אשר ישמש כיושב ראש ההליך. בהעדר יושב הראש, ימלא את מקומו נשיא המרכז ליישוב סכסוכים בפיליפינים (Philippine Dispute Resolution Center, Inc.). בהעדר בוררים אחרים, ימלא את מקומם הצד הממנה המתאים. ההליכים יימשכו מהשלב שבו הם הופסקו טרם ההעדרות.

אם אחד הצדדים מסרב או מכל סיבה אחרת אינו ממנה בורר תוך 30 יום מהתאריך שבו הצד האחר מינה בורר, הבורר שמונה ראשון יהיה הבורר היחיד, ובלבד שמונה באופן חוקי ותקין.

כל ההליכים, כולל כל המסמכים שיוצגו בהליכים אלה, יתנהלו בשפה האנגלית. גרסת השפה האנגלית של כתב אחריות מוגבלת זה גוברת על כל גרסת שפה אחרת.

סינגפור

הגבלת החבות: יש למחוק את המילים "מיוחד" ו-"כלכלי" בסעיף קטן 3 בפיסקה החמישית.

אירופה, המזרח התיכון, אפריקה (EMEA)

התנאים שלהלן חלים על כל מדינות EMEA:

התנאים בכתב אחריות מוגבלת זה חלים על מחשבים שנרכשו מ-Lenovo או ממשווק של Lenovo.

איך לקבל שירות אחריות:

יש להוסיף את הפיסקה שלהלן במערב אירופה נאנדורה, אוסטריה, בלגיה, קפריסין, הרפובליקה הצ'כית, דנמרק, אסטוניה, פינלנד, צרפת, גרמניה, יוון, הונגריה, איסלנד, אירלנד, איטליה, לטביה, ליכטנשטיין, ליטא, לוקסמבורג, מלטה, מונקו, הולנד, נורווגיה, פולין, פורטוגל, סן מרינו, סלובקיה, סלובניה, ספרד, שוודיה, שוויץ, בריטניה, מדינת הוותיקן וכל מדינה שתצטרף בעתיד לאיחוד האירופי, החל מתאריך ההצטרפות:

האחריות על מחשבים שנרכשו במערב אירופה תהיה תקפה וישימה בכל מדינות מערב אירופה בתנאי שהוכרז על המחשבים והם זמינים במדינות אלה.

אם רכשתם מחשב באחת ממדינות מערב אירופה, כמוגדר לעיל, תוכלו לקבל שירות אחריות מספק שירות עבור מחשב זה בכל אחת מהמדינות הללו, בתנאי שהמחשב הוכרז כזמין על ידי Lenovo באותה מדינה שבה תרצו לקבל שירות.

אם רכשתם מחשב אישי באלבניה, בארמניה, בבלרוס, בבוסניה-הרצגובינה, בבולגריה, בקרואטיה, ברפובליקה הצ'כית, בגרוזיה, בהונגריה, בקזחסטן, בקירגיזסטן, ברפובליקה הפדרלית של יוגוסלביה, ברפובליקה היוגוסלבית לשעבר של מקדוניה (FYROM), במולדובה, בפולין, ברומניה, ברוסיה, ברפובליקה הסלובקית, בסלובניה או באוקראינה, תוכלו לקבל שירות אחריות מספק שירות עבור מחשב זה בכל אחת מהמדינות הללו, בתנאי שהמחשב הוכרז כזמין על ידי Lenovo אותה מדינה שבה תרצו לקבל שירות.

אם רכשתם מחשב באחת ממדינות המזרח התיכון או אפריקה, תוכלו לקבל שירות אחריות עבור מחשב זה מספק השירות במדינת הרכישה, בתנאי שהמחשב הוכרז כזמין על ידי Lenovo אותה מדינה שבה תרצו לקבל שירות. שירות אחריות באפריקה זמין בטווח של 50 קילומטרים מספק שירות. אתם תשאו בדמי המשלוח של מחשבים הנמצאים מחוץ לטווח 50 הקילומטרים מספק שירות.

החוק החל:

המשפט שלהלן מחליף את המשפט "חוקי המדינה בה רכשתם את המחשב"

(1) "חוקי אוסטריה" במדינות הבאות: אלבניה, ארמניה, אזרבייג'ן, בלרוס, בוסניה-הרצגובינה, בולגריה, קרואטיה, גרוזיה, הונגריה, קזחסטן, קירגיזסטן, הרפובליקה היוגוסלבית לשעבר של מקדוניה, מולדובה, פולין, רומניה, רוסיה, סלובקיה, סלובניה, טג'יקיסטן, טורקמניסטן, אוקראינה, אוזבקיסטן והרפובליקה הפדרלית של יוגוסלביה; (2) "חוקי צרפת" במדינות הבאות: אלג'יריה, בנין, בורקינה פאסו, קמרון, קייפ ורדה, הרפובליקה של מרכז אפריקה, צ'אד, איי קומורו, הרפובליקה של קונגו, דז'יבוטי, הרפובליקה הדמוקרטית של קונגו, גינאה המשוונית,

גיניאה הצרפתית, פולינזיה הצרפתית, גבון, גמביה, גיניאה, גיניאה-ביסאו, חוף השנהב, לבנון, מדגסקר, מאלי, מאוריטניה, מאורציוס, מאיוטה, מרוקו, קלדוניה החדשה, ניז'ר, ראוניון, סנגל, איי סיישל, טוגו, תוניסיה, ואנואטו, ווליס ופוטונה; 3) "חוקי פינלנד" במדינות הבאות: אסטוניה, לטביה וליטא; 4) "חוקי אנגליה" במדינות הבאות: אנגולה, בחריין, בוטסוואנה, בורונדי, מצרים, אריתריאה, אתיופיה, גאנה, ירדן, קניה, כווית, ליבריה, מאלאווי, מלטה, מוזמביק, ניגריה, עומאן, פקיסטן, קטר, רואנדה, סאו תומה, ערב הסעודית, סיירה לאונה, סומליה, טנזניה, אוגנדה, איחוד האמירויות הערביות, בריטניה, הגדה המערבית/עזה, תימן, זמביה וזימבאבווה; ו-5) "חוקי דרום אפריקה" במדינות הבאות: דרום אפריקה, נמיביה, לסוטו וסוואזילנד.

סמכות השיפוט: יש להוסיף את החריגים שלהלן לטעיף זה:

1) באוסטריה, סמכות השיפוט בגין כל המחלוקות הנובעות מכתב אחריות מוגבלת זה והקשורות אליו, ובכלל זאת שאלת קיומו, תהיה נתונה לבית הדין המוסמך בווינה, אוסטריה (מרכז העיר); 2) באנגולה, בחריין, בבוטסוואנה, בבורונדי, במצרים, באריתריאה, באתיופיה, בגאנה, בירדן, בקניה, בכווית, בליבריה, במאלאווי, במלטה, במוזמביק, בניגריה, בעומן, בפקיסטן, בקטאר, ברואנדה, בסאו תומה, בערב הסעודית, בסיירה לאונה, בסומליה, בטנזניה, באוגנדה, באיחוד האמירויות הערביות, בגדה המערבית/עזה, בתימן, בזמביה ובזימבאבווה, כל המחלוקות הנובעות מכתב אחריות זה או הקשורות לביצועו ובכלל זאת הליכי סדר דין מקוצר, יוגשו לשיפוט הבלעדי של בתי הדין של אנגליה; 3) בבלגיה ובלוקסמבורג, לגבי כל המחלוקות הנובעות מכתב אחריות מוגבלת זה או הקשורות לפירושו או לביצועו, מוסמכים רק החוק ובתי המשפט של עיר הבירה של המדינה שבה רשום משרדכם ו/או שבה ממוקם המשרד המסחרי שלכם; 4) בצרפת, באלג'יריה, בבנין, בבורקינה-פאסו, בקמרון, בקייפ ורדה, ברפובליקה של מרכז אפריקה, בצ'אד, באיי קומורו, ברפובליקה של קונגו, בדז'יבוטי, ברפובליקה הדמוקרטית של קונגו, בגיניאה המשוונית, בגיניאה הצרפתית, בפולינזיה הצרפתית, בגבון, בגמביה, בגיניאה, בגיניאה-ביסאו, בחוף השנהב, בלבנון, במדגסקר, במאלי, במאוריטניה, במאורציוס, במאיוטה, במרוקו, בניו קלדוניה, בניז'ר, בראוניון, בסנגל, באיי סיישל, בטוגו, בתוניסיה, בוואטו בווליס ובפוטונה, כל המחלוקות הנובעות מכתב אחריות מוגבלת זה או הקשורות להפרתו או לביצועו, כולל הליכי סדר דין מקוצר, ייושבו באופן בלעדי בבית הדין המסחרי של פריס; 5) ברוסיה, כל המחלוקות הנובעות מכתב אחריות מוגבלת זה או הקשורות לפירושו, להפרתו, להפסקתו, או לביטול ביצועו, ייושבו בבית הדין לבוררות של מוסקבה; 6) בדרום אפריקה, בנמיביה, בלסוטו ובסוואזילנד, שני הצדדים מסכימים להגיש את כל המחלוקות הקשורות לכתב אחריות מוגבלת זה לסמכות השיפוט של בית המשפט העליון ביוהנסבורג; 7) בטורקיה, כל המחלוקות הנובעות מכתב אחריות מוגבלת זה או הקשורות אליו ייושבו בבתי הדין המרכזיים של איסטנבול (Sultanahmet) והנהלת ההוצאה לפועל של איסטנבול ברפובליקה הטורקית; 8) בכל אחת מהמדינות המפורטות להלן, כל תביעה משפטית הנובעת מכתב אחריות מוגבלת זה תובא בפני ותיושב באופן בלעדי על ידי, בתי הדין המוסמכים של א) אתונה עבור יוון, ב) תל-אביב-יפו עבור ישראל, ג) מילנו עבור איטליה, ד) ליסבון עבור פורטוגל, ו-ה) מדריד עבור ספרד; ו-9) בבריטניה, שני הצדדים מסכימים להגיש את כל המחלוקות הקשורות לכתב אחריות מוגבלת זה לשיפוטם של בתי הדין באנגליה.

בוררות: הקטע שלהלן נוסף תחת כותרת זו:

באלבניה, בארמניה, באזרבייג'ן, בבלרוס, בבוסניה-הרצוגובינה, בבולגריה, בקרואטיה, בגרוזיה, בהונגריה, בקזחסטן, בקירגיזסטן, ברפובליקה היוגוסלבית לשעבר של מקדוניה, במולדובה, בפולין, ברומניה, ברוסיה, בסלובקיה, בסלובניה, בטורקמניסטן, באוקראינה, באוזבקיסטן וברפובליקה הפדרלית של יוגוסלביה, כל המחלוקות הנובעות מכתב אחריות מוגבלת זה או הקשורות להפרתו, להפסקתו או לביטולו, יישבו סופית תחת כללי הבוררות וההסדרים של מרכז הבוררות הבינלאומי של לשכת הכלכלה הפדרלית בוינה (כללי וינה) על ידי שלושה בוררים שימונו בהתאם לכללים אלה. הבוררות תתקיים בוינה, אוסטריה, והשפה הרשמית של ההליכים תהיה אנגלית. החלטת הבוררים תהיה סופית ומחייבת את שני הצדדים. לפיכך, לפי פסקה 598 (2) של החוק האוסטרי לסדרי הדין האזרחי, הצדדים מוותרים במפורש על תחולת פסקה 595 (1) סעיף 7 של החוק. עם זאת, Lenovo עשויה לפתוח בהליכים בבית המשפט המוסמך בארץ ההתקנה.

באסטוניה, בלטיביה ובלטא, כל המחלוקות הנובעות מכתב אחריות מוגבלת זה יישבו באופן סופי בבוררות שתתקיים בהלסינקי, פינלנד, בהתאם לחוקי הבוררות של פינלנד התקפים באותה העת. כל אחד מהצדדים ימנה בורר אחד. לאחר מכן, ימנו שני הבוררים ביחד את יושב הראש. במקרה שהבוררים אינם מצליחים להחליט על יושב ראש, לשכת הסחר המרכזית בהלסינקי תמנה את יושב הראש.

האיחוד האירופי (EU)

התנאים שלהלן חלים על כל מדינות האיחוד האירופי:

האחריות על מחשבים שנרכשו במדינות האיחוד האירופי תהיה תקפה וישימה בכל מדינות האיחוד האירופי בתנאי שהוכרז על המחשבים והם נמכרים במדינות אלה. **איך לקבל שירות אחריות:** יש להוסיף את התוספת שלהלן לסעיף זה: כדי לקבל שירות אחריות משירות IBM במדינות האיחוד האירופי, עיינו ברשימת מספרי הטלפון בחלק 3 - 'מידע בנוגע לאחריות'. תוכלו לפנות אל שירות IBM בכתובת הזאת:

IBM Warranty & Service Quality Dept.
PO Box 30
Spango Valley
Greenock
Scotland
PA16 0AH

צרכנים

לצרכנים יש זכויות חוקיות בהתאם לחוקי המדינות הישימים המסדירים מכירה של טובין לצרכנים. זכויות אלה אינן מושפעות מהאחריות הניתנת לפי כתב אחריות מוגבלת זה.

אוסטריה, דנמרק, פינלנד, יוון, איטליה, הולנד, נורבגיה, פורטוגל, ספרד, שוודיה ושוויץ

הגבלת החבות: האמור להלן מחליף את התנאים בסעיף זה בכללותם:

למעט במקרה שחוק קוגנטי קובע אחרת:

1. חבותה של Lenovo לכל נזק או אובדן העלולים להיגרם כתוצאה ממילוי התחייבויותיה כאמור בכתב אחריות מוגבלת זה או בקשר לכתב אחריות מוגבלת זה או מכל סיבה אחרת הקשורה לכתב אחריות מוגבלת זה, מוגבלת לפיצוי רק על אותם נזקים והפסדים שהוכחו ונגרמו בפועל כתוצאה מיידיית וישירה של אי-מילוי התחייבויות אלה (אם המחדל הוא של Lenovo) או כתוצאה מגורם כזה, ובסכום המרבי השווה לזה ששולם בגין רכישת המחשב.

ההגבלה שלעיל לא תחול על פיצוי בגין נזקי גוף (כולל מוות) ונזק לרכוש מוחשי ולרכוש מוחשי אישי אשר לגביהם יש ל-Lenovo חבות על פי חוק.

2. **בשום נסיבות שהן לא תהיה ל-Lenovo, לספקיה, למשווקיה או לספקי השירות שלה חבות בגין כל אחד מהמצבים שלהלן, אף אם אפשרות כזאת הובאה לידיעתם: (1) אובדן או נזק לנתונים; (2) נזק נלווה או עקיף או נזק כלכלי תוצאתי כלשהו; (3) אובדן רווחים, גם אם הוא נובע כתוצאה מיידיית של האירוע שגרם לנזקים; או (4) אובדן עסקים, הכנסה, מוניטין או חסכוניות צפויים.**

צרפת ובלגיה

הגבלת החבות: האמור להלן מחליף את התנאים בסעיף זה בכללותם:

למעט במקרה שחוק קוגנטי קובע אחרת:

1. חבותה של Lenovo לכל נזק או אובדן העלולים להיגרם כתוצאה ממילוי התחייבויותיה במסגרת כתב אחריות מוגבלת זה או בקשר לכתב אחריות מוגבלת זה, מוגבלת לפיצוי רק על אותם נזקים והפסדים שהוכחו ושנובעים בפועל כתוצאה מיידיית וישירה של אי-מילוי התחייבויות אלה (אם המחדל הוא של Lenovo), וזאת בסכום המרבי השווה למחיר ששולם בעבור המחשב שגרם את הנזק.

ההגבלה שלעיל לא תחול על פיצוי בגין נזקי גוף (כולל מוות) ונזק לרכוש מוחשי ולרכוש מוחשי אישי אשר לגביהם יש ל-Lenovo חבות על פי חוק.

2. בשום נסיבות שהן לא תהיה ל-Lenovo, לספקיה, למשווקיה או לספקי השירות שלה חבות בגין כל אחד מהמצבים שלהלן, אף אם אפשרות כזאת הובאה לידיעתם: (1) אובדן או נזק לנתונים; (2) נזק נלווה או עקיף או נזק כלכלי תוצאתי כלשהו; (3) אובדן רווחים, גם אם הוא נובע כתוצאה מיידידת של האירוע שגרם לנזקים; או (4) אובדן עסקים, הכנסה, מוניטין או חסכוניות צפויים.

התנאים שלהלן חלים במדינות הבאות:

אוסטריה

התנאים המפורטים בכתב אחריות מוגבלת זה מחליפים כל אחריות שהיא החלה ומעוגנת בחוק. נושאים שהאחריות חלה עליהם: המשפט שלהלן מחליף את המשפט הראשון בפיסקה הראשונה בסעיף זה:

האחריות למחשב של Lenovo כוללת את התפקוד של המחשב הדרוש לשימוש רגיל ואת עמידת המחשב במפרטיו.

המשפטים שלהלן נוספים לסעיף זה:

התקופה המוגבלת עבור צרכנים המגישים תביעה על הפרת תנאי האחריות היא התקופה הקבועה בחוק לכל הפחות. במקרה שספק השירות אינו מסוגל לתקן מחשב של Lenovo, תוכלו לבקש החזר כספי חלקי, ככל שהדבר מוצדק, בגובה ירידת הערך של חלק המחשב שלא תוקן, או לחלופין, לבקש לבטל את ההסכם המתייחס למחשב ולקבל החזר כספי.

הפיסקה השנייה אינה חלה.

מה תעשה Lenovo כדי לתקן בעיות: יש להוסיף את התוספת שלהלן לסעיף זה: במשך תקופת האחריות, תחזיר לך Lenovo את עלויות המשלוח של המחשב הלא תקין אל שירות IBM.

הגבלת החבות: יש להוסיף את הפיסקה שלהלן לסעיף זה: ההגבלות והיוצאים מן הכלל שצוינו בכתב האחריות המוגבלת אינם חלים על נזקים שנגרמו על ידי Lenovo עקב הונאה או רשלנות חמורה ובשל אחריות מפורשת.

המשפט שלהלן נוסף לסופו של סעיף 2: חבותה של Lenovo במסגרת סעיף זה מוגבלת להפרת תנאי מהותי של ההסכם במקרים של רשלנות רגילה.

מצרים

הגבלת החבות: האמור להלן מחליף את סעיף קטן 2 בסעיף זה: לגבי כל נזק ישיר אחר שנגרם בפועל, חבותה של Lenovo מוגבלת לסכום הכולל ששולם עבור המחשב נשוא התביעה.

ספקים, משווקים וספקי שירות וללא שינוי.

צרפת

הגבלת החבות: המשפט שלהלן מחליף את המשפט השני בפיסקה הראשונה בסעיף זה: במקרים כאלה, ללא תלות בעילה שבגינה אתם זכאים לתבוע פיצויים מ-Lenovo, חבותה של Lenovo לא תעלה על: (סעיפים קטנים 1 ו-2 ללא שינוי).

גרמניה

נושאים שהאחריות חלה עליהם: המשפט שלהלן מחליף את המשפט הראשון בפיסקה הראשונה בסעיף זה: האחריות למחשב של Lenovo כוללת את התפקוד של המחשב הדרוש לשימוש רגיל ואת עמידת המחשב במפרטיו.

המשפטים שלהלן נוספים לסעיף זה: תקופת האחריות המינימלית למחשבים היא שנים עשר חודשים. במקרה שספק השירות אינו מסוגל לתקן מחשב של Lenovo, תוכלו לבקש החזר כספי חלקי, ככל שהדבר מוצדק, בגובה ירידת הערך של חלק המחשב שלא תוקן, או לחלופין, לבקש לבטל את ההסכם המתייחס למחשב ולקבל החזר כספי.

הפיסקה השנייה אינה חלה.

מה תעשה Lenovo כדי לתקן בעיות: יש להוסיף את התוספת שלהלן לסעיף זה: במשך תקופת האחריות, עלות העברת המחשב שבו אירעה התקלה אל שירות IBM תחול על Lenovo.

הגבלת החבות: יש להוסיף את הפיסקה שלהלן לסעיף זה: ההגבלות והיוצאים מן הכלל שצוינו בכתב האחריות המוגבלת אינם חלים על נזקים שנגרמו על ידי Lenovo עקב הונאה או רשלנות חמורה ובשל אחריות מפורשת.

המשפט שלהלן נוסף לסופו של סעיף 2: חבותה של Lenovo במסגרת סעיף זה מוגבלת להפרת תנאי מהותי של ההסכם במקרים של רשלנות רגילה.

הונגריה

הגבלת החבות: יש להוסיף את התוספת שלהלן לסוף סעיף זה: ההגבלות והיוצאים מן הכלל המפורטים בזאת לא יחולו במקרה של אחריות בגין הפרת חוזה הפוגעת בחיים, ברווחה הגופנית או בבריאות שנגרמה בכוונה, ברשלנות חמורה או במעשה פלילי.

הצדדים מקבלים את הגבלת החבות כסעיף תקף ומצהירים כי סעיף 2(314) של החוק האזרחי ההונגרי חל, הואיל ומחיר הרכישה ויתר ההטבות העולות מכתב האחריות המוגבלת הנוכחי מאזנים את ההגבלה האמורה.

אירלנד

נושאים שהאחריות חלה עליהם: יש להוסיף את התוספת שלהלן לסעיף זה:
למעט האמור במפורש בתנאים ותניות אלה, כל ההתניות מכוח החוק, כולל כל אחריות מכללא, אולם מבלי לגרוע מכלליות האמור לעיל, כל אחריות הנובעת מחוק מכירת טובין 1893 (Sale of Goods Act 1893) ומחוק מכירת טובין ואספקת שירות 1980 (of Goods Act 1980) ומחוק מכירת טובין ואספקת שירות 1980 (Sale of Goods and Supply of Services Act 1980) מבוטלת בזאת.

הגבלת החבות: המשפטים שלהלן מחליפים את התנאים בסעיף זה בכללותם:
לצורכי סעיף זה, "מחדל" פירושו כל פעולה, הצהרה, אי-ביצוע פעולה או רשלנות מצד Lenovo בקשר עם, או ביחס אל, נשוא כתב האחריות המוגבלת שביגינו מוטלת על Lenovo חבות חוקית כלפיכם, בין אם בגין עילה חוזית או בגין עילה נזיקית. מספר מחדלים שביחד גורמים, או תורמים, לאותו אובדן או נזק באופן ממשי, ייחשבו כמחדל אחד שאירע ביום התרחשותו של המחדל האחרון מסוג זה.

יתכנו מצבים שבהם, עקב מחדל, תהיו זכאים לתבוע פיצויים מ-Lenovo.

חלק זה מגדיר את היקף חבותה של Lenovo ואת תרופתכם היחידה.

1. Lenovo תקבל על עצמה חבות בלתי מוגבלת למוות או לנזקי גוף שנגרמו ברשלנותה.
2. בכפוף לסעיף נושאים שאין ל-Lenovo חבות בגינם להלן, Lenovo תקבל על עצמה חבות בלתי מוגבלת לנזקים לרכושכם המוחשי הנובעים מרשלנותה.
3. למעט האמור בסעיפים קטנים 1 ו-2 לעיל, החבות הכוללת של Lenovo לנזקים שנגרמו בפועל בגין כל מחדל שהוא לא תעלה בשום מקרה על 125% מהסכום ששילמתם עבור המחשב הקשור ישירות למחדל.

נושאים שאין ל-Lenovo חבות בגינם

פרט לחבות המצוינת בסעיף קטן 1 לעיל, בשום נסיבות שהן לא תחול חבות על Lenovo, ספקיה, משווקיה או ספקי השירות שלה בגין המפורט להלן, אף אם הובאה לידיעתם האפשרות לקיומו:

1. אובדן או נזק לנתונים;
2. אובדן מיוחד, עקיף או תוצאתי; או
3. אובדן רווחים, עסקים, הכנסה, מוניטין או חסכונות צפויים.

סלובקיה

הגבלת החבות: יש להוסיף את התוספת שלהלן לסוף הפסקה האחרונה:
ההגבלות חלות במידה שאינן אסורות עפ"י §§ 373-386 של חוק הסחר הסלובקי.

דרום אפריקה, נמיביה, בוטצוואנה, לסוטו וסוואזילנד

הגבלת החבות: יש להוסיף את התוספת שלהלן לסעיף זה:

חבותה הכוללת של Lenovo בגין נזק שנגרם בפועל הנובע מכל מצב הכרוך באי-ביצוע מצידה של Lenovo בנוגע לנשוא כתב אחריות זה, תהיה מוגבלת לסכום ששילמתם עבור המחשב הספציפי שהוא נשוא תביעתכם כלפי Lenovo.

בריטניה

הגבלת החבות: האמור להלן מחליף את התנאים בסעיף זה בכללותם:

לצורכי סעיף זה, "מחדל" פירושו כל פעולה, הצהרה, אי-ביצוע פעולה או רשלנות מצד Lenovo בקשר עם, או ביחס אל, נשוא כתב האחריות המוגבלת שבגיניו מוטלת על Lenovo חבות חוקית כלפיכם, בין אם בגין עילה חוזית או בגין עילה נזיקית. מספר מחדלים שביחד גורמים, או תורמים, לאותו אובדן או נזק באופן ממש, ייחשבו כמחדל אחד.

יתכנו מצבים שבהם, עקב מחדל, תהיו זכאים לתבוע פיצויים מ-IBM.

חלק זה מגדיר את היקף חבותה של IBM ואת תרופתכם היחידה.

1. Lenovo תקבל על עצמה חבות בלתי מוגבלת בגין:

א. מוות או נזקי גוף שנגרמו בשל רשלנותה; וכן

ב. הפרת התחייבותיה עפ"י סעיף 12 לחוק מכירת טובין 1979

(Sale of Goods Act 1979) או עפ"י סעיף 2 לחוק אספקת טובין

ושירותים 1982 (Supply of Goods and Services Act 1982) או

עפ"י שינוי או חקיקה מחדש של סעיפים אלה.

2. בכפוף לסעיף נושאים שאין ל-Lenovo חבות בגינם להלן, Lenovo תקבל על

עצמה חבות בלתי מוגבלת לנזקים לרכושכם המוחשי הנובעים מרשלנותה.

3. למעט האמור בסעיפים קטנים 1 ו-2 לעיל, חבותה הכוללת של Lenovo לנזקים

בפועל עבור כל מחדל שהוא, לא תעלה בשום מקרה על 125% ממחיר הרכישה

הכולל או מהחייבים ששולמו בגין המחשב הקשור ישירות אל המחדל.

הגבלה זו חלה גם על ספקיה של Lenovo, על המשווקים ועל ספק השירות. זוהי האחריות

המשותפת המרבית של Lenovo, ספקיה, משווקיה וספקי השירות.

נושאים שאין ל-Lenovo חבות בגינם

פרט לחבות המצוינת בסעיף קטן 1 לעיל, בשום נסיבות שהן לא תחול חבות על Lenovo,

ספקיה, משווקיה או ספקי השירות שלה בגין המפורט להלן, אף אם הובאה לידיעתם

האפשרות לקיומו:

1. אובדן או נזק לנתונים;

2. אובדן מיוחד, עקיף או תוצאתי; או

3. אובדן רווחים, עסקים, הכנסה, מוניטין או חסכוניות צפויים.

חלק 3 - מידע בנוגע לאחריות

חלק זה מספק מידע בנוגע לאחריות החלה על המחשב שלכם, לרבות תקופת האחריות וסוג

שירות האחריות שמספקת Lenovo.

תקופת האחריות

תקופת האחריות עשויה להשתנות ממדינה למדינה או מאזור לאזור והיא מצוינת בטבלה

להלן. הערה: "אזור" פירושו "הונג קונג - אזור מנהלי מיוחד של סין" או "מקאו - אזור מנהלי

מיוחד של סין"

תקופת אחריות של 3 שנים על חלקים ושנה אחת על עבודה פירושה ש-Lenovo מספקת שירות

אחריות ללא תשלום עבור:

א. חלקים ועבודה במשך השנה הראשונה של תקופת האחריות; וכן

ב. חלקים בלבד, על בסיס החלפתם, בשנה השנייה והשלישית של תקופת האחריות. IBM
תגבה מכם תשלום על כל עבודה שתסופק לצורך ביצוע התיקונים או ההחלפות בשנה השנייה
והשלישית של תקופת האחריות.

סוגי שירותי האחריות	תקופת אחריות	ארץ או אזור הרכישה	סוג מחשב
6 1	חלקים ועבודה - 3 שנים, מארז סוללות - שנה אחת	ארה"ב, קנדה, מקסיקו, ברזיל, אוסטרליה	1871
6 1	חלקים ועבודה - שנה אחת, מארז סוללות - שנה אחת	יפן	
7 1	חלקים ועבודה - 3 שנים, מארז סוללות - שנה אחת	אחר	
5 1	חלקים ועבודה - 3 שנים, מארז סוללות - שנה אחת	כולם	1872
6 1	חלקים ועבודה - 4 שנים, מארז סוללות - שנה אחת	ארה"ב, קנדה, מקסיקו, ברזיל, אוסטרליה, יפן	1873
7 1	חלקים ועבודה - 4 שנים, מארז סוללות - שנה אחת	אחר	
5 1	חלקים ועבודה - 4 שנים, מארז סוללות - שנה אחת	כולם	1874
6 1	חלקים ועבודה - שנה אחת, מארז סוללות - שנה אחת	ארה"ב, קנדה	1875
6 1	חלקים ועבודה - 3 שנים, מארז סוללות - שנה אחת	ארה"ב, קנדה	1876
6 1	חלקים ועבודה - שנה אחת, מארז סוללות - שנה אחת	יפן	2373
7 1	חלקים ועבודה - שנה אחת, מארז סוללות - שנה אחת	קוריאה	
6 1	חלקים ועבודה - 3 שנים, מארז סוללות - שנה אחת	ארה"ב, קנדה, מקסיקו, ברזיל, אוסטרליה	
7 1	חלקים ועבודה - 3 שנים, מארז סוללות - שנה אחת	אחר	
5 1	חלקים ועבודה - 3 שנים, מארז סוללות - שנה אחת	כולם	2374
6 1	חלקים ועבודה - 4 שנים, מארז סוללות - שנה אחת	ארה"ב, קנדה, מקסיקו, ברזיל, אוסטרליה, יפן	2375
7 1	חלקים ועבודה - 4 שנים, מארז סוללות - שנה אחת	אחר	
5 1	חלקים ועבודה - 4 שנים, מארז סוללות - שנה אחת	כולם	2376
6 1	חלקים ועבודה - שנה אחת, מארז סוללות - שנה אחת	ארה"ב	2378
6 1	חלקים ועבודה - 3 שנים, מארז סוללות - שנה אחת	ארה"ב	2379

סוגי שירותי האחריות	תקופת אחריות	ארץ או אזור הרכישה	סוג מחשב
6 1	חלקים ועבודה - 3 שנים, מארז סוללות - שנה אחת	ארה"ב, קנדה, מקסיקו, ברזיל, אוסטרליה	2668
6 1	חלקים ועבודה - שנה אחת, מארז סוללות - שנה אחת	יפן	
7 1	חלקים ועבודה - 3 שנים, מארז סוללות - שנה אחת	אחר	
5 1	חלקים ועבודה - 3 שנים, מארז סוללות - שנה אחת	כולם	2669
6 1	חלקים ועבודה - 4 שנים, מארז סוללות - שנה אחת	ארה"ב, קנדה, מקסיקו, ברזיל, אוסטרליה, יפן	2678
7 1	חלקים ועבודה - 4 שנים, מארז סוללות - שנה אחת	אחר	
5 1	חלקים ועבודה - 4 שנים, מארז סוללות - שנה אחת	כולם	2679
6 1	חלקים ועבודה - שנה אחת, מארז סוללות - שנה אחת	ארה"ב, קנדה	2686
6 1	חלקים ועבודה - 3 שנים, מארז סוללות - שנה אחת	ארה"ב, קנדה	2687

סוגים של שירות אחריות

במקרה הצורך, ספק השירות יספק שירות תיקון או החלפה בהתאם לסוג שירות האחריות שצוין עבור המחשב שלכם בטבלה שלעיל, וכמתואר להלן. זמן מתן השירות יהיה תלוי במועד הפנייה וכפוף לזמינות החלקים. רמות שירות הן יעדים של זמני תגובה והן אינן מובטחות. ייתכן שרמת שירות האחריות המצוינת לא תהיה זמינה בכל האתרים ברחבי העולם וייתכן שתשלומים נוספים יחולו מחוץ לאזורי השירות הרגילים של ספק השירות. פנו לנציג ספק השירות המקומי או למשווק שלכם כדי לקבל מידע ספציפי למדינה או למיקום מסוימים.

1. שירות יחידות להחלפה עצמית ("CRU")

Lenovo תספק לכם יחידות CRU להתקנה עצמית. CRU מסוג Tier 1 קלים להתקנה, בעוד ש-CRU מסוג Tier 2 דורשים כישורים טכניים מסוימים וכלי עבודה. מידע והוראות החלפה עבור יחידות להחלפה עצמית מסופקים עם המחשב, והם זמינים לפי בקשתכם מ-Lenovo בכל עת. תוכלו להתקין יחידה להחלפה עצמית בעצמכם או לבקש מספק השירות להתקין אותה, ללא חיוב נוסף, בהתאם לסוג שירות האחריות שצוין עבור המחשב שלכם. Lenovo מציינת בחומרים המצורפים ליחידה להחלפה עצמית אם יש להחזיר אליה יחידה פגומה. כאשר נדרשת החזרה, (1) הוראות החזרה ואריזה נשלחות יחד עם היחידה להחלפה עצמית, ו-2) ייתכן שתחויבו בעלות היחידה להחלפה עצמית החלופית אם Lenovo לא תקבל את היחידה הפגומה בתוך 30 יום מקבלת החלק החלופי.

2. שירות באתר הלקוח

ספק השירות יתקן או יחליף את המחשב הלא תקין בחצריכם ויוודא את פעולתו. עליכם לספק שטח עבודה מתאים שיאפשר פירוק והרכבה מחדש של המחשב של Lenovo. השטח חייב להיות נקי, מואר היטב ומתאים למטרה זו. בחלק מהמחשבים, ביצוע תיקונים מסוימים עשוי לדרוש את שליחת המחשב למרכז שירות ייעודי.

3. שירות שליחות או מרכז שירות*

עליכם לנתק את המחשב הלא תקין, לצורך איסוף שיוסדר על ידי ספק השירות. יסופקו לכם חומרי אריזה לצורך החזרת המחשב שלכם למרכז שירות ייעודי. שליח יאסוף את המחשב ויעביר אותו למרכז השירות הייעודי. לאחר שהמחשב יתוקן או יוחלף, מרכז השירות יסדיר את החזרת המחשב לחצריכם. אתם תהיו אחראים להתקנת המחשב ולאימות תקינותו.

4. שירות במסירה או במשלוח דואר על ידי הלקוח

עליכם למסור או לשלוח בדואר, לפי הוראות ספק השירות (בתשלום מראש שישולם על ידכם, אלא אם יצויין אחרת), את המחשב הלא תקין כשהוא ארוז כהלכה, אל אתר ייעודי. לאחר תיקון או החלפת המחשב, תוכלו לאסוף אותו. אם המחשב נשלח בדואר, Lenovo תחזיר לכם את המחשב על חשבונה, אלא אם ספק השירות יציין אחרת. אתם תהיו אחראים להתקנת המחשב לאחר קבלתו ולאימות תקינותו.

5. יחידות להחלפה עצמית ושירות באתר הלקוח

סוג זה של שירות אחריות הוא שילוב של סוג 1 ושל סוג 2 (ראו לעיל).

6. יחידות להחלפה עצמית ושירות שליחות או מרכז שירות

סוג זה של שירות אחריות הוא שילוב של סוג 1 ושל סוג 3 (ראו לעיל).

7. יחידות להחלפה עצמית ושירות במסירה או במשלוח דואר על ידי הלקוח

סוג זה של שירות אחריות הוא שילוב של סוג 1 ושל סוג 4 (ראו לעיל).

כאשר מפורט שירות אחריות מסוג 5, 6 או 7, יקבע ספק השירות מהו שירות האחריות המתאים לתיקון.

* סוג שירות זה נקרא EasyServ ThinkPad או EasyServ במדינות מסוימות.

כדי לקבל שירות אחריות, יש לפנות אל ספק השירות. בקנדה או בארצות הברית, יש להתקשר למספר הטלפון (426-7378) 1-800-IBM-SERV. במדינות אחרות, עיינו ברשימת מספרי הטלפון שלהלן.

רשימת טלפונים ברחבי העולם

מספרי הטלפון כפופים לשינויים ללא הודעה מראש. לקבלת מספרי הטלפון העדכניים ביותר, בקרו בכתובת www.lenovo.com/think/support/ ולחצו על **Support Phone List**.

מספר טלפון	מדינה או אזור
אפריקה: +44 (0) 1475 555 055 דרום אפריקה: +27-11-3028888 +0800110756 מרכז אפריקה: פנו לשותף העסקי הקרוב של IBM	אפריקה
0800-666-0011 (ספרדית)	ארגנטינה
01-24592-5901 01-211-454-610 (גרמנית)	אוסטריה
131-426 (אנגלית)	אוסטרליה
000-411-005-6649 (ספרדית)	אורוגוואי
02-7031-6101 שירות אחריות ותמיכה: 39-800-820094 (איטלקית)	איטליה
800-140-3555 , 62-21-251-2955 + (בהסה, אינדונזית, אנגלית)	אינדונזיה
01-815-9202 שירות אחריות ותמיכה : 01-881-1444 (אנגלית)	אירלנד
250-5696 (ספרדית)	אל סלבדור
+386-61-1796-699	אסטוניה
1-800-426911 (ספרדית)	אקוודור
1-800-IBM-SERV (1-800-426-7378) (אנגלית)	ארצות הברית
0800-0189 (ספרדית)	בוליביה
02-210 9820 (הולנדית) 02-210 9800 (צרפתית) שירות אחריות ותמיכה : 02-225-3611	בלגיה
אזור סאו פאולו : (11) 3889-8986 שיחת חינם מחוץ לאזור סאו פאולו : 0800-7014-815 (פורטוגזית בראזילאית)	ברזיל

מספר טלפון	מדינה או אזור
0-1475-555 055 שירות אחריות ותמיכה: תוכנה : 08457-151-516 חומרה: 08705-500-900 (אנגלית)	בריטניה
335-8490 (ספרדית)	גואטמלה
07032-1549 201 שירות אחריות ותמיכה: 01805-25-35-58 (גרמנית)	גרמניה
45 20 82 00 שירות אחריות ותמיכה: 7010-5150 (דנית)	דנמרק
1600-44-6666 מספר חינם חלופי : +90-80-2678-8940 (אנגלית)	הודו
31-20-514-5770 (הולנדית)	הולנד
+36-1-382-5720	הונגריה
טגוסיגאלפה וסן פדרו סולה: 232-4222 סן פדרו סולה: 552-2234 (ספרדית)	הונדורס
+44 (0) 1475 555 055	המזרח התיכון
+7-095-940-2000 (רוסית)	הפדרציה הרוסית
566-4755 או 566-5161 שלוחה 8201 מספר חיג חינם בתוך הרפובליקה הדומיניקנית: 1-200-1929 (ספרדית)	הרפובליקה הדומיניקנית
+420-2-7213-1316	הרפובליקה הצ'כית
האזור הצפוני והאנוי: (84) 4-843-6675 האזור הדרומי והו צי מין סיטי: 8-829-5160 (84) (אנגלית, ויאטנמית)	וייטנאם
0-800-100-2011 (ספרדית)	ונצואלה
00-800-446-32-041 (טורקית)	טורקיה
886-2-8723-9799 (מנדרינית)	טיוואן
+30-210-680-1700	יוון
:ThinkPad שיחת חינם: 0120-887-874 שיחות בינלאומיות: +81-46-266-4724 שני המספרים שלעיל מפנים למענה קולי ביפנית. לתמיכה טלפונית באנגלית, המתינו לסיום ההודעה המוקלטת בשפה היפנית ותועברו למרכזן. בקשו "English support please" שיחתכם תועבר למרכזן דובר אנגלית. תוכנות למחשב אישי: 0120-558-695 שיחות בינלאומיות: +81-44-200-8666 (יפנית)	יפן
352-298-977-5063 (צרפתית)	לוקסמבורג
+386-61-1796-699	לטביה

מספר טלפון	מדינה או אזור
+386-61-1796-699	ליטא
1800-88-8558 (אנגלית, בהסה, מלאי)	מליזה
+356-23-4175	מלטה
+001-866-434-2080	מקסיקו
66 81 11 00 שירות אחריות ותמיכה : 8152-1550 (נורווגית)	נורווגיה
0800-446-149 (אנגלית)	ניו זילנד
255-6658 (ספרדית)	ניקרואה
800-810-1818 (מנדרינית)	סין
מחשבים אישיים ביתיים: 852-2825-7799 מחשבים אישיים עסקיים: 852-8205-0333 ל-ThinkPad ו-852-2825-7799 ל-WorkPad (קנטונית, אנגלית, פוטוגואה)	סין (הונג קונג - אזור מנהלי מיוחד)
1800-3172-888 (אנגלית, בהסה, מלאי)	סינגפור
386-1-4796-699	סלובניה
421-2-4954-1217	סלובקיה
91-714-7983 91-397-6503 (ספרדית)	ספרד
94-11-2448-442 (אנגלית)	סרי-לנקה
+48-22-878-6999	פולין
351-21-892-7147 (פורטוגזית)	פורטוגל
1800-1888-1426 (אנגלית) +63-2-995-8420 (פיליפינו)	פיליפינים
09-459 69 60 שירות אחריות ותמיכה : +358-800-1-4260 (פינית)	פינלנד
206-6047 (ספרדית)	פנמה
0-800-50-866 (ספרדית)	פרו
800-224-488 (ספרדית)	צילה
0238-557-450 שירות אחריות ותמיכה : תוכנה: 0810-631-020 חומרה: 0810-631-213 (צרפתית)	צרפת
1-800-912-3021 (ספרדית)	קולומביה
284-3911 (ספרדית)	קוסטה ריקה
1588-5801 (קוריאנית)	קוריאה
1-800-565-3344 (אנגלית, צרפתית) בטורונטו בלבד: 416-383-3344	קנדה
+357-22-841100	קפריסין
0800-0426	קרואטיה
+4-021-224-4015	רומניה
08-477 4420 שירות אחריות ותמיכה : +077-117-1040 (שוודית)	שוודיה
058-333-0900 שירות אחריות ותמיכה : +0800-55-54-54 (גרמנית, צרפתית, איטלקית)	שוויץ
1800-299-229 (תאי)	תאילנד

תוספת לאחריות למקסיקו

תוספת זו נחשבת כחלק מכתב האחריות המוגבלת של Lenovo והיא תקפה אך ורק ובאופן בלעדי למחשבים שמופצים ונסחרים בטריטוריה של איחוד המדינות של מקסיקו. במקרה של סתירה, יחולו התנאים של תוספת זו.

על כל התכונות שנטענו מראש בציוד תהיה אחריות של שלושים (30) יום בלבד על פגמים בהתקנה מתאריך הרכישה. Lenovo אינה אחראית למידע שבתוכנות אלו ו/או בכל תוכנה נוספת שתותקן על ידכם או שתותקן לאחר רכישת המחשב.

בעבור שירותים שאינם נכללים באחריות ייגבה תשלום מהמשתמש הסופי, לפני מתן אישור.

במקרה שנדרש תיקון במסגרת האחריות, פנו למרכז התמיכה בלקוחות בטלפון 001-866-434-2080, ושם יפנו אתכם למרכז השירות המורשה הקרוב ביותר. אם לא קיים מרכז שירות מורשה בעירכם, באזורכם או במרחק של 70 קילומטר מעירכם או מאזורכם, האחריות כוללת דמי הובלה סבירים הקשורים בהובלת המחשב למרכז השירות המורשה הקרוב ביותר. פנו למרכז השירות המורשה הקרוב ביותר כדי לקבל את האישורים הנחוצים או כדי לקבל מידע בקשר למשלוח של המחשב ולכתובת אליה יש לשלוח אותו.

לקבלת רשימה של מרכזי שירות מורשים, בקרו בכתובת:

http://www.pc.ibm.com/la/centros_de_servicio/servicio_mexico/servicio_mexico.html

מיוצר על ידי:

IBM de México, Manufactura y Tecnología, S. A. de C. V.
Camino a El Castillo 2200
El Salto, Jalisco
C.P. 45680,
Tel. 01-800-3676900

משווק על ידי:

Lenovo de México, Comercialización y
.Servicios, S. A. de C. V
Alfonso Nápoles Gándara No 3111
Parque Corporativo de Peña Blanca
Delegación Álvaro Obregón
México, D.F., México
,C.P. 01210
325-00-800-00-Tel. 01

נספח ג. יחידות להחלפה עצמית (CRUs)

החלקים המפורטים להלן הם יחידות להחלפה עצמית (CRUs) למחשב ThinkPad:

להלן מפורטים היחידות להחלפה עצמית (CRUs) והתיעוד שבו נמצאות הוראות ההסרה או הוראות ההחלפה.

מידאן מקוון	מדריך תחזוקת חומרה מקוון	Access IBM	כרזת ההתקנה	מדריך שירות ופתרון בעיות	
יחידות להחלפה עצמית מסוג Tier 1					
X	X	X		X	סוללה
X	X	X		X	כונן דיסק קשיח
X	X	X			כונן אופטי
X	X	X			התקן Ultrabay
X	X	X	X		זיכרון אופציונלי
			X		מתאם AC וכבל חשמל
			X		כבל טלפון
			X		כיסוי TrackPoint
יחידות להחלפה עצמית מסוג Tier 2					
X	X	X			זיכרון (סטנדרטי)
X	X	X			מקלדת
X	X	X			משענת כף יד (דגם 14 אינץ') - משולבת עם touch pad קורא טביעות אצבע
X	X	X			כרטיס Mini-PCI Card (דגם 14 אינץ')
X	X	X			Daughter Card לתקשורת

תוכלו למצוא הוראות להחלפת יחידות להחלפה עצמית (CRUs) במערכת העזרה המוכללת במחשב, Access IBM. כדי להפעיל את Access IBM, לחצו על הלחצן הכחול Access IBM במחשב ThinkPad.

אם לא תוכלו לגשת להוראות אלו או אם תתקשו להחליף יחידה להחלפה עצמית, תוכלו להשתמש במקורות הנוספים שלהלן:

- המדריך המקוון לתחזוקת חומרה וקטעי הוידאו מקוונים זמינים באתר האינטרנט לתמיכה, בכתובת:
<http://www.lenovo.com/think/support/site.wss/document.do?Indocid=part-video>
- מרכז תמיכה בלקוחות. לקבלת מספרי הטלפון של מרכז התמיכה בארצכם או באזורכם, ראו "רשימת טלפונים ברחבי העולם" בעמוד 71.

ייתכן ש-Lenovo לא תציע את המוצרים, את השירותים או את המאפיינים הנדונים במסמך זה בכל הארצות. לקבלת מידע על המוצרים והשירותים הזמינים כעת באזורכם, פנו לנציג Lenovo המקומי. התייחסות למוצר, לתוכנה או לשירות של Lenovo אינה קובעת או מרמזת על כך שניתן להשתמש אך ורק במוצרים, בתוכנות או בשירותים המוזכרים של Lenovo. במקומם, ניתן להשתמש בכל מוצר, תוכנה או שירות בעלי תפקודיות שוות-ערך, שאינם מפרים את זכויות הקניין הרוחני של Lenovo. עם זאת, המשתמש יהיה אחראי להערכה ולאימות הפעולה של כל מוצר, תוכנה או שירות שאינם של Lenovo.

ייתכן ש-Lenovo יש פטנטים או בקשות ממתנות לפטנטים המכסים נושאים המתוארים במסמך זה. האספקה של מסמך זה אינה מקנה רשיון לפטנטים אלו. תוכלו לשלוח בקשות לרשיון, בכתב, אל:

*IBM Lenovo (United States), Inc
Park Offices Drive, Hwy . 54 500
Research Triangle Park, NC 27709
U.S.A*

Attention : Lenovo Director of Licensing

LENOVO GROUP LTD. מספקת פרסום זה "כמות שהוא" ללא אחריות כלשהי, מפורשת או מכללא, ובכלל זה, ומבלי לפגוע בכלליות האמור לעיל, אחריות מכללא בנוגע לאי-הפרה, לסחירות או להתאמה למטרה מסוימת. מדינות מסוימות אינן מתירות ויתור על אחריות מפורשת או אחריות מכללא בעסקאות מסוימות ולכן, ייתכן שהצהרה זו לא תחול עליכם.

מידע זה יכול לכלול אי דיוקים טכניים וטעויות טיפוגרפיות. המידע שלהלן מתעדכן מפעם לפעם. השינויים ישולבו במהדורות החדשות של פרסום זה. Lenovo עשויה להכניס שיפורים ו/או שינויים במוצרים ו/או בתוכנות המתוארים בפרסום זה בכל זמן וללא הודעה מוקדמת.

המוצרים המתוארים במסמך זה אינם מיועדים לשימוש במערכות השתלת איברים או באמצעי הצלת חיים אחרים, שבהם תקלה עלולה לגרום לפציעה או למוות. המידע הכלול במסמך זה אינו משפיע על, או משנה, את מפרטי המוצרים או כתבי האחריות של Lenovo. אין דבר במסמך זה העשוי להתפרש כרשיון או כפיצוי, מפורשים או משתמעים, תחת זכויות הקניין הרוחני של Lenovo או של חברות צד שלישי. כל המידע הכלול במסמך זה התקבל בהפעלה בסביבה מסוימת, והוא מוצג להמחשה בלבד. התוצאות המתקבלות בסביבות הפעלה אחרות עשויות להיות שונות.

Lenovo עשויה להשתמש במידע שתספקו לה או להפיץ אותו בכל אופן שתמצא לנכון, מבלי שהדבר יצור מחויבות כלשהי כלפיכם.

ההפניות בפרסום זה לאתרי אינטרנט שאינם של Lenovo ניתנות למטרות נוחות בלבד ואינן מהוות בשום צורה שהיא אישור של אתרים אלו. המידע באתרי אינטרנט אלה אינו מהווה חלק ממשאבי המידע עבור מוצר Lenovo זה, והשימוש באתרים אלה הוא על אחריותכם בלבד.

כל נתוני הביצוע הכלולים כאן נקבעו בסביבה מבוקרת. לפיכך, התוצאות המתקבלות בסביבות הפעלה אחרות עשויות להיות שונות. מדידות מסוימות התבצעו במערכות פיתוח, ואין אחריות שמדידות אלה יהיו זהות במערכות הזמינות מסחרית. יתר על כן, מדידות מסוימות הן אומדן משוער. התוצאות הממשיות עשויות להיות שונות. על המשתמשים במסמך זה לוודא את הנתונים הישימים בסביבה המסוימת שלהם.

הודעות על פליטה אלקטרונית

המידע שלהלן נוגע למחשבי ThinkPad T40 מהדגמים ThinkPad T40, סוג מחשב 1871, 1872, 1873, 1874, 1875, 1876, 2373, 2374, 2375, 2376, 2377, 2379, 2668, 2669, 2678, 2679, 2686 ו-2687

הצהרה של הוועדה האמריקאית הפדרלית לתקשורת (FCC)

ציוד זה נבדק ונמצא תואם למגבלות התקן ספירתי Class B, בהתאם לחלק 15 של חוקי FCC. הגבלות אלו נועדו לספק הגנה סבירה כנגד הפרעה מזיקה בהתקנה באזור מגורים. ציוד זה מפיק, משתמש ויכול להקרין אנרגיה בתדירות רדיו ולכן התקנה ושימוש בציוד זה שלא בהתאם להוראות, עלולים לגרום להפרעות מזיקות לתקשורת רדיו. עם זאת, אין כל ערובה שלא יהיו הפרעות בהתקנה מסוימת. אם ציוד זה גורם להפרעות מזיקות בקליטת רדיו או בקליטת טלוויזיה, דבר שאותו ניתן לקבוע באמצעות כיבוי והדלקה של הציוד, על המשתמש לנסות ולתקן את ההפרעה באמצעות אחד או חלק מהאמצעים האלו:

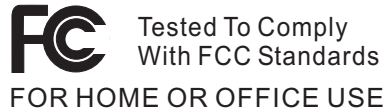
- כיוון מחדש או מיקום מחדש של אנטנת הקליטה.
- הגדלת המרחק בין הציוד ובין המקלט.
- חיבור הציוד לשקע במעגל שונה מהמעגל אליו מחובר המקלט.
- התייעצות עם משווק מורשה או עם נציג שירות, לשם קבלת עזרה.

Lenovo אינה אחראית להפרעות רדיו או להפרעות טלוויזיה, שנגרמו בגלל שימוש בכבלים או במחברים שלא מהסוג המומלץ או בגלל שינויים והתאמות בלתי מאושרים בציוד זה. שינויים והתאמות בלתי מאושרים יכולים לבטל את סמכותו של המשתמש להפעיל את הציוד.

התקן זה עומד בדרישות חלק 15 של חוקי FCC. ההפעלה כפופה לשני התנאים שלהלן: (1) התקן זה אינו יכול לגרום להפרעה מזיקה, ו-(2) התקן זה חייב לקבל כל הפרעה נקלטת, כולל הפרעה שעלולה לגרום לפעולה בלתי רצויה.

הצד האחראי:

Lenovo (United States) Inc
One Manhattanville road
Purchase, New York 10577
טלפון: (919) 0532-254



הצהרת תאימות לתקן התעשייה בקנדה בדבר פליטת לייזר Class B

מכשיר ספרתי Class B זה עומד בדרישות ICES-003 הקנדי.

הצהרת תאימות לדיקטיבה של הקהילה האירופית

מוצר זה עומד בדרישות ההגנה המפורטות בדיקטיבה 89/336/EEC של מועצת האיחוד האירופי להערכה ולהתאמה של החוקים של המדינות החברות המתייחסים לתאימות אלקרומגנטית. Lenovo לא תהיה אחראית לאי-עמידה בדרישות ההגנה שנגרמה בגלל שינויים לא מומלצים במוצר, לרבות הוספה של כרטיסים אופציונליים שאינם מתוצרת Lenovo.

מוצר זה נבדק ונמצא תואם למגבלות התקן ספרתי Class B בהתאם ל-EN 55022 CISPR 22/European Standard. ההגבלות על ציוד מסוג Class B נקבעו עבור סביבות מגורים טיפוסיות, כדי לספק הגנה מספקת מפני הפרעה להתקני תקשורת ברשיון.

הודעה בנוגע לאיכות הסביבה ליפן

אם אתם עובדי חברה הנדרשים להשליך מחשב ThinkPad שבעלות החברה, עליכם לעשות זאת בהתאם ל-Law for Promotion of Effective Utilization of Resources. המחשב מסווג כפסולת תעשייתית. יש להשליכו כיאות באמצעות קבלן איסוף של פסולת תעשייתית המאושר על ידי הממשל המקומי. בהתאם ל-Law for Promotion of Effective Utilization of Resource IBM יפן דואגת לאיסוף, לשימוש חוזר ולמיחזור של מחשבים שאינם בשימוש, במסגרת שירות האיסוף והמיחזור של מחשבים אישיים שהיא מעניקה. לקבלת פרטים, בקרו באתר האינטרנט של IBM יפן בכתובת:

www.ibm.com/jp/pc/service/recycle/

בהתאם ל-'Law for Promotion of Effective Utilization of Resource', האיסוף והמיחזור של מחשבים ביתיים על ידי היצרן התחיל ב-1 באוקטובר 2003. לקבלת פרטים, בקרו באתר האינטרנט של IBM יפן בכתובת www.ibm.com/jp/pc/service/recycle/personal.html

השלכה של רכיבים של מחשב ThinkPad המכילים מתכות כבדות

לוח המעגל המודפס של מחשב ThinkPad מכיל מתכת כבדה. (בלוח המעגל המודפס נעשה שימוש בהלחמות עם עופרת). כדי להשליך כיאות את לוח המעגל המודפס, פעלו לפי ההוראות שבחלק 'איסוף ומיחזור של מחשב ThinkPad'.

השלכה של סוללת ליתיום שאינה בשימוש

סוללת ליתיום בצורת כפתור מותקנת בלוח המערכת של מחשב ThinkPad כדי לגבות את הסוללה הראשית. אם תרצו להחליף אותה בסוללה חדשה, פנו למקום הרכישה או פנו לשירות התיקונים שמספקת IBM. אם החלפתם את הסוללה בעצמכם ותרצו להשליך את סוללת הליתיום שכבר אינה בשימוש, בודדו אותה באמצעות סרט ויניל, פנו למקום הרכישה ופעלו בהתאם להוראות. לקבלת פרטים, בקרו באתר האינטרנט של IBM יפן בכתובת www.ibm.com/jp/pc/environment/recycle/battery

אם אתם משתמשים במחשב ThinkPad בביתכם ותצטרכו להשליך סוללת ליתיום, פעלו בהתאם לתקנות ולחוקים המקומיים.

טיפול במארז סוללות של ThinkPad שכבר אינה בשימוש

למחשב ThinkPad יש מארז סוללות ליתיום-יון או מארז סוללות ניקל מטאל הידריד. אם אתם משתמשים במחשב ThinkPad של חברה ועליכם להשליך את מארז הסוללות, פנו לאדם המתאים במחלקת המכירות, במחלקת השירות או במחלקת השיווק של ThinkPad ופעלו בהתאם להוראותיו. לקבלת פרטים, בקרו באתר האינטרנט של IBM יפן בכתובת www.ibm.com/jp/pc/environment/recycle/battery

אם אתם משתמשים במחשב ThinkPad בביתכם ותצטרכו להשליך מארז סוללות, פעלו בהתאם לתקנות ולחוקים המקומיים.

אודות ההצעה: כלקוחות זכאים שרכשו מחשב אישי מסדרת ThinkPad, אתם מקבלים רישיון מוגבל יחיד ללקוח Lotus Notes "עצמאי" ורישיון יחיד לתוכנת Lotus SmartSuite. רישיונות אלו מתירים לכם להתקין תוכנות אלו במחשב האישי החדש ThinkPad ולהשתמש בהן, תוך שימוש באחת מהאפשרויות שלהלן:

- **תקליטור ההתקנה של תוכנות אלו אינו נכלל בהצעה זו. אם אין ברשותכם תקליטור של Lotus Notes Client או של Lotus SmartSuite,** תוכלו להזמין תקליטור ולהתקין את התוכנה במחשב. לקבלת מידע נוסף, ראו כדי להזמין תקליטור.
- אם כבר יש ברשותכם עותק ברשיון של התוכנה, תוכלו להכין עותק נוסף של התוכנה שברשותכם ולהשתמש בו.

אודות IBM Lotus Notes: לקוח Notes עצמאי ומוגבל מאפשר לשלב את המשאבים החשובים ביותר של ניהול הודעות, ניהול שיתוף הפעולה וניהול מידע האישי (PIM) - כגון דואר אלקטרוני, לוח שנה, רשימת מטלות -- ומאפשר לכם לגשת אליהם כשאתם מחוברים לרשת או כאשר אתם מנותקים ממנה. רישיון הלקוח העצמאי אינו מקנה את הזכות לגשת לשרתים של IBM Lotus Domino. עם זאת, ניתן לשדרג רישיון זה לרישיון Notes מלא במחיר מופחת. לקבלת מידע נוסף, בקרו בכתובת האינטרנט: <http://www.lotus.com/notes>.

אודות IBM Lotus SmartSuite: מערכת Lotus SmartSuite כוללת יישומים רבי-עוצמה עם תכונות החוסכות זמן שמעניקות לכם יתרון התחלתי בעבודה ומדריכות אתכם בעת ביצוע משימות בודדות.

- Lotus Word Pro - מעבד תמלילים
- Lotus 1-2-3 - תוכנית גיליון אלקטרוני
- Lotus Freelance Graphics - תוכנית למצגות גרפיות
- Lotus Approach - מסד נתונים
- Lotus Organizer - תוכנית לניהול לוחות זמנים, אנשי קשר ומידע
- Lotus FastSite - תוכנית לפרסום באינטרנט
- Lotus SmartCenter - תוכנית לניהול מידע באינטרנט

תמיכת לקוחות: לקבלת מידע על תמיכה בהתקנה הראשונית של התוכנית ולקבלת מספרי טלפון של התמיכה, בקרו בכתובת האינטרנט <http://www.pc.lenovo.com/think/support>. כדי לרכוש תמיכה טכנית מעבר לתמיכה בהתקנה הראשונית, בקרו בכתובת האינטרנט <http://www.lotus.com/passport>.

IBM International Program License: (הסכם רישיון בינלאומי לתוכנית) התוכנה המוענקת לכם ברשיון במסגרת הצעה זו אינה כוללת שדרוגי תוכנה או תמיכה טכנית והיא כפופה לתנאים ולהתניות של IBM International Program License Agreement (הסכם רישיון בינלאומי לתוכנית של IBM), או בקיצור IPLA, המצורף לתוכנה. השימוש שלכם בתוכנית Lotus SmartSuite ובתוכנית Lotus Notes, המתוארות בהצעה זו, מהווה קבלה של התנאים המפורטים בהצעה זו ובהסכם IPLA. לקבלת מידע נוסף על IBM IPLA, בקרו בכתובת האינטרנט <http://www.ibm.com/software/sla/sladb.nsf>. תוכניות אלו אינן מיועדות למכירה חוזרת.

הוכחת זכאות: שמרו את הוכחת הרכישה של המחשב האישי מסדרת ThinkPad המזכה בהצעה ואת מסמך ההצעה, כהוכחת זכאות.

רכישת שדרוגים, רשיונות נוספים ותמיכה טכנית

שדרוגי תוכנה ותמיכה טכנית זמינים בתשלום במסגרת תוכנית Passport Advantage של IBM. לקבלת מידע על רכישת רשיונות נוספים לתוכנית Notes, לתוכנית SmartSuite ולתוכניות אחרות של מוצרי Lotus, בקרו בכתובת <http://www.ibm.com> או בכתובת <http://www.lotus.com/passport>.

כדי להזמין תקליטור:

חשוב: במסגרת הצעה זו, תוכלו להזמין תקליטור אחד לרשיון. תצטרכו לספק את המספר הסידורי בן 7 הספרות של המחשב האישי החדש מסדרת ThinkPad שרכשתם. התקליטור ניתן ללא תשלום. עם זאת, ייתכן שתחומי השיפוט המקומיים יטילו מכסים ומיסים רלוונטיים או יגבו הוצאות משלוח. זמן המשלוח: 10 עד 20 ימי עבודה מקבלת בקשתכם.

- בארה"ב או בקנדה:

התקשרו למספר 800-690-3899

- במדינות אמריקה הלטינית:

דרך האינטרנט: <http://smartsuite.mdusmedia.cm>

כתובת דואר:

IBM - Lotus Notes and SmartSuite Program
Modus Media International
501 Innovation Avenue
Morrisville, NC, USA 27560

פקס: 919-405-4495

לברורים על הזמנה, פנו אל:

smartsuite_ibm@modusmedia.com

- במדינות אירופה:

דרך האינטרנט: <http://ibm.modusmedia.co.uk>

כתובת דואר:

IBM - Lotus Notes and SmartSuite Program
P.O. Box 3118
Cumbernauld, Scotland, G68 9JX

לברורים על הזמנה, פנו אל:

ibm_smartsuite@mdusmedia.com

–במדינות אסיה הפסיפית:

דרך האינטרנט: <http://smartsuite.modusmedia.com>

כתובת דואר:

IBM - Lotus Notes and SmartSuite Program

Modus Media International

eFulfillment Solutin Center

750 Chai Chee Road

#03-10/14, Technopark at Chai Chee,

Singapore 469000

פקס: +65 6448 5830

לבירורים על הזמנה, פנו אל:

Smartsuiteapac@modusmedia.com

סימנים מסחריים

המונחים שלהלן הם סימנים מסחריים של Lenovo בארצות הברית ו/או במדינות אחרות:

Lenovo

ThinkPad

PS/2

Rapid Restore

Rescue and Recovery

ThinkLight

ThinkPad

TrackPoint

Ultrabay

UltraNav

המונחים שלהלן הם סימנים מסחריים של International Business Machines Corporation בארצות הברית ו/או במדינות אחרות:

בארצות הברית ו/או במדינות אחרות:

IBM

Lotus

2-3-Lotus 1

Lotus Approach

Lotus FastSite

Lotus Freelance Graphics

Lotus Notes

Lotus Organizer

Lotus SmartCenter

Microsoft Corporation הם סימנים מסחריים של Windows NT, Windows, Microsoft
בארצות הברית ו/או במדינות אחרות.

Intel Corporation הם סימנים מסחריים של Intel SpeedStep, Pentium, Intel
הברית ו/או במדינות אחרות. (לקבלת רשימה מלאה של הסימנים המסחריים של Intel, ראו
www.intel.com/sites/corporate/tradmarx.htm)

שמות אחרים של חברות, מוצרים או שירותים עשויים להיות סימנים מסחריים או סימני שירות
של בעליהם.

19 בעיות	5 בעיות מקלדת	B	35 BIOS Setup Utility
7 הגדרה	34 בעיות תוכנה		
	5 מפרטים		
ע	ד		
עזרה	דיסק קשיח	P	12 PC-Doctor for Windows
44 באינטרנט	28 בעיות		
44 בטלפון	38 שדרוג	R	36 Rescue and Recovery
46 ברחבי העולם			
44 ושירות	ה	א	12 אבחון בעיות
6 עצות חשובות	הגדרה		44 אינטרנט, עזרה
6 עצות חשובות	35 BIOS		
פ	35 הגדרת תצורה	ב	בעיה בכרטיס רשת אלחוטית
12 פתרון בעיות	35 תצורה		33 מובנה
ק	הודעות בטיחות v		בעיה בנגינת תקליטורים
3 קורא טביעות אצבע	12 הודעות שגיאה		32 בעיות
ש	77 הודעת תקינה xvii		TrackPoint 20
17 שגיאות ללא הודעות			UltraNav 20
38 שדרוג התקן אחסון	ט		אבחון 12
36 שחזור תוכנה שהותקנה מראש	טיפול 9		אתחול 28
	44 טלפונית, עזרה		דיסק קשיח 28
ת			מסך המחשב 25
תכונות	יחידות להחלפה עצמית (CRU) 77		מצב המתנה 21
			מצב שינה 21
	מ		מקלדת 19
	מבט מאחור 2		מתג חשמל 19
	מבט מלפנים 2		ניהול חשמל 21
	מידע אחריות 51		סוללה 27
	מיקומים 2		סיסמה 19
	מסך המחשב 25		פתרון בעיות 12
			קורא טביעות אצבע 30
	נ		בעיות TrackPoint 20
	ניקוי המחשב 9		בעיות UltraNav 20
	נעילת המחשב 31		בעיות USB 34
	נשיאת המחשב 6		בעיות Windows NT 32
			בעיות אימות 30
	ס		בעיות אתחול 28
	סביבה 6		בעיות במתג הדלקה 19
	סדר קדימות אתחול 31		בעיות בנגינת DVD 33
	סוללה		בעיות מצב המתנה 21
	בעיות 27		בעיות מצב שינה 21
	החלפה 40		
	סיסמה		



Part Number: 39T2343

(1P) P/N: 39T2343