



ThinkPad[®] X41 Tablet Series
Manual de Assistência e Resolução de
Problemas



ThinkPad[®] X41 Tablet Series
Manual de Assistência e Resolução de
Problemas

Nota

Antes de utilizar as informações contidas neste manual, bem como o produto a que elas se referem, não deixe de ler as informações gerais incluídas na secção "Informações importantes sobre segurança" na página v, o Apêndice A, "Informações sobre comunicações sem fios", na página 47, o Apêndice B, "Informações de Garantia", na página 51 e o Apêndice D, "Informações especiais", na página 79.

Edição Primeira (Abril de 2005)

O parágrafo seguinte não se aplica ao Reino Unido nem a qualquer outro país onde estas cláusulas sejam incompatíveis com a lei local:

A INTERNATIONAL BUSINESS MACHINES CORPORATION FORNECE ESTA PUBLICAÇÃO "TAL COMO ESTÁ" SEM GARANTIA DE QUALQUER ESPÉCIE, QUER EXPLÍCITA QUER IMPLÍCITA, INCLUINDO, MAS NÃO SE LIMITANDO ÀS GARANTIAS IMPLÍCITAS DE NÃO INFRACÇÃO, COMERCIALIZAÇÃO OU ADEQUAÇÃO A UM DETERMINADO FIM. Alguns Estados não permitem a exclusão de garantias, quer explícitas quer implícitas, em determinadas transacções; esta declaração pode, portanto, não se aplicar ao seu caso.

É possível que esta publicação contenha imprecisões técnicas ou erros de tipografia. A IBM permite-se fazer alterações periódicas às informações aqui contidas; essas alterações serão incluídas nas posteriores edições desta publicação. Em qualquer altura, a IBM pode efectuar melhoramentos e/ou alterações ao(s) produto(s) e/ou programa(s) descrito(s) nesta publicação, sem aviso prévio.

A IBM reserva-se o direito de utilizar ou distribuir qualquer informação que lhe seja fornecida, de qualquer forma que julgue apropriada, sem incorrer em qualquer obrigação para com o autor dessa informação.

© Copyright International Business Machines Corporation 2005. Todos os direitos reservados.

Índice

Informações importantes sobre segurança	v
Condições que requerem acção imediata	v
Directrizes gerais de segurança	vi
Assistência	vii
Cabos de alimentação e transformadores	vii
Extensões e dispositivos relacionados	viii
Fichas e tomadas	viii
Baterias	viii
Aquecimento e ventilação do produto	x
Segurança da unidade de CD e DVD	x
Informações adicionais de segurança	xi
Declaração de conformidade laser	xv
Informações importantes para os utilizadores	xix
Informações sobre regulamentação importantes para os utilizadores	xix
Informações sobre a capacidade do disco rígido	xix
Localizar informações através do Access IBM	xxi
Capítulo 1. Descrição geral do seu novo computador ThinkPad	1
Breve descrição do ThinkPad	2
Características	4
Especificações	5
Cuidados a ter com o computador ThinkPad	6
Capítulo 2. Resolução de problemas do computador.	13
Diagnosticar problemas	14
Resolução de problemas	14
Mensagens de erro	14
Ausência de mensagens de erro	19
Problema de palavra-passe	21
Problema do interruptor de alimentação	21
Problemas do teclado	22
Problemas do TrackPoint	23
Problemas de espera e de hibernação	24
Problemas do ecrã do computador	27
Problemas da bateria	28
Problemas da unidade de disco rígido	29
Problema de arranque	30
Problemas de autenticação de impressões digitais	32
Outros problemas	32
Iniciar o IBM BIOS Setup Utility	33
Recuperar software pré-instalado	34
Actualizar a unidade de disco rígido	36
Substituir a bateria	38
Utilizar a bateria de duração prolongada	40
Capítulo 3. Obter ajuda e assistência junto da IBM	43
Obter ajuda e assistência	44
Obter ajuda na Web	44
Contactar a IBM	44
Obter ajuda em todo o mundo	46
Apêndice A. Informações sobre comunicações sem fios	47
Interoperar sem fios	47
Ambiente de utilização e saúde	48
Utilização autorizada nos Estados Unidos e Canadá	48
Activar o ECM (Extended Channel Mode, Modo de Canal Expandido)	49
Apêndice B. Informações de Garantia	51
Declaração de Garantia Limitada IBM Z125-4753-08 04/2004	51
Parte 1 - Termos Gerais	51
Parte 2 - Termos Específicos do País	56
Parte 3 - Informações sobre a Garantia	71
Apêndice C. Unidades Substituíveis pelo Cliente (CRUs).	77
Unidades Substituíveis pelo Cliente (CRUs)	77
Apêndice D. Informações especiais	79
Processar dados de data	79
Referências a endereços de sítios da Web	80
Informações sobre emissões electrónicas	80
Requisitos de informações especiais sobre produtos	81
Informações especiais ambientais para o Japão	82

Oferta de software IBM Lotus 83
Marcas comerciais 85

Índice remissivo 87

Informações importantes sobre segurança

Estas informações podem ajudá-lo a utilizar, com segurança, o seu computador pessoal IBM®. Leia atentamente e guarde todas as informações fornecidas com o seu computador IBM. As informações contidas neste documento não alteram os termos do contrato de aquisição nem a Declaração de Garantia Limitada IBM.

A IBM preocupa-se com a segurança do Cliente. Os nossos produtos são desenvolvidos com o objectivo de serem seguros e eficazes. No entanto, os computadores pessoais são dispositivos electrónicos. Os cabos de alimentação, os transformadores e outros dispositivos podem gerar potenciais riscos de segurança que podem resultar em lesões físicas ou em danos materiais, especialmente se não forem correctamente utilizados. Para reduzir estes riscos, siga as instruções fornecidas com o produto, leia e cumpra todos os avisos relativos ao produto incluídos nas instruções de funcionamento, bem como as informações incluídas neste documento. O rigoroso cumprimento das indicações fornecidas neste documento e com o produto ajudá-lo-á a proteger-se contra situações de perigo e a criar um ambiente de trabalho mais seguro.

Nota: Estas informações incluem referências a transformadores e baterias. Para além de computadores pessoais portáteis, a IBM fornece outros produtos (tais como colunas e monitores) com transformadores externos. Se possuir um destes produtos, estas informações são igualmente aplicáveis. Complementarmente, este computador pode conter uma pilha interna do tamanho de uma moeda que permite manter o relógio do sistema, mesmo quando os cabos do computador estão desligados, pelo que as informações de segurança relativas a baterias são aplicáveis a todos os computadores.

Condições que requerem acção imediata

Os produtos podem sofrer danos na sequência de utilização indevida ou negligente. Por vezes, a gravidade de alguns destes danos pode impedir a utilização do produto até ser inspeccionado e, se necessário, reparado, por um representante autorizado dos serviços de assistência.

Tal como com qualquer dispositivo electrónico, preste especial atenção ao produto enquanto este se encontrar ligado. Nalgumas situações, poderá sentir um odor, ver uma nuvem de fumo ou faíscas provenientes das grelhas de ventilação do seu computador. Poderá, igualmente, ouvir sons como estalidos, estouros ou assobios. Estas condições podem simplesmente significar que ocorreu uma avaria num componente electrónico interno, de

uma forma segura e controlada. Podem ainda indicar um potencial problema de segurança. No entanto, não corra riscos nem tente diagnosticar o problema por si próprio.

Inspeccione com frequência o computador e respectivos componentes para detectar eventuais danos ou sinais de desgaste ou perigo. Se tiver qualquer dúvida sobre o estado de um componente, não utilize o produto. Contacte o Centro de Suporte IBM ou o fabricante do produto para obter instruções sobre como inspeccionar e reparar o produto, se necessário. Pode consultar os números de telefone do Centro de Suporte IBM na secção Declaração de Garantia Limitada IBM Z125-4753-08 04/2004 deste manual.

Na eventualidade remota de verificar qualquer uma das condições abaixo descritas ou se tiver dúvidas relacionadas com a segurança do produto, suspenda a utilização do mesmo e desligue-o da fonte de alimentação e das linhas de telecomunicações, até ser possível contactar o Centro de Suporte IBM para obter mais instruções.

- Cabos de alimentação, fichas, transformadores, extensões, protectores contra oscilações de tensão ou fontes de alimentação que estejam partidas, apresentem fissuras ou quaisquer outros danos.
- Sinais de sobreaquecimento, fumo, faíscas ou fogo.
- Danos na bateria (tais como fissuras, mossas, vincos), descarga da bateria ou acumulação de substâncias estranhas na bateria.
- Um som de estouro, assobio ou estalido ou um odor intenso proveniente do interior.
- Sinais de líquido derramado ou de um objecto que tenha atingido o computador, o cabo de alimentação ou o transformador.
- Exposição do computador, cabo de alimentação ou transformador à água.
- O produto sofreu uma queda ou danos de outra ordem.
- O produto não funciona normalmente, mesmo quando são seguidas as instruções de funcionamento.

Nota: Se verificar estas condições com um produto não IBM (tal como uma extensão), suspenda a utilização desse produto até contactar o respectivo fabricante para obter mais instruções ou até obter outro em substituição.

Directrizes gerais de segurança

Observe sempre as seguintes precauções para reduzir o risco de ocorrência de lesões físicas e danos materiais.

Assistência

Não tente prestar assistência sozinho a um produto, excepto se tiver recebido instruções do Centro de Suporte IBM nesse sentido. Recorra apenas a representantes autorizados dos serviços de assistência para reparar o seu produto.

Nota: Alguns componentes podem ser actualizados ou substituídos pelo Cliente. Estes componentes são designados por CRUs (Customer Replaceable Units, Unidades Substituíveis pelo Cliente). A IBM identifica expressamente as CRUs como tal e fornece documentação com instruções sobre o momento apropriado para proceder à substituição desses componentes. Siga atentamente todas as instruções ao efectuar as substituições. Certifique-se sempre de que a alimentação está desligada (Off) e que o produto está desligado de qualquer fonte de alimentação, antes de efectuar a substituição. Se tiver quaisquer questões ou dúvidas, contacte o Centro de Suporte IBM.

Cabos de alimentação e transformadores

Utilize apenas os cabos de alimentação e os transformadores fornecidos pelo fabricante do produto. O cabo de alimentação e o transformador destinam-se a utilização exclusiva com este produto. Não devem ser utilizados com qualquer outro produto.

Nunca enrole um cabo de alimentação em torno do transformador ou de outro objecto. Se o fizer, pode forçar o cabo de forma a que este fique descarnado, se quebre ou dobre. Esta situação pode representar um risco de segurança.

Mantenha os cabos de alimentação afastados das zonas de passagem e de outros locais onde possam ser acidentalmente danificados.

Não exponha os cabos e os transformadores ao contacto com líquidos. Por exemplo, não deixe o cabo ou transformador junto de lavatórios, banheiras, instalações sanitárias ou em pavimentos limpos com produtos de limpeza líquidos. Os líquidos podem causar um curto-circuito, em especial se o cabo ou transformador tiverem sido sujeitos a esforço na sequência de utilização indevida. Os líquidos podem igualmente causar a corrosão gradual dos terminais do cabo de alimentação e/ou dos terminais do conector do transformador que podem, eventualmente, resultar em sobreaquecimento.

Ligue sempre os cabos de alimentação e os cabos de sinal pela ordem correcta e certifique-se de que todos os conectores dos cabos de alimentação estão correctamente ligados e encaixados nas respectivas tomadas.

Não utilize um transformador que apresente sinais de corrosão nos pinos de entrada de CA e/ou sinais de sobreaquecimento (tal como plástico deformado) na entrada de CA ou em qualquer outro ponto do transformador.

Não utilize cabos de alimentação cujos contactos eléctricos em ambas as extremidades apresentem sinais de corrosão ou de sobreaquecimento ou em que o cabo de alimentação apresente qualquer tipo de danos.

Extensões e dispositivos relacionados

Certifique-se de que as extensões, protectores contra oscilações de tensão, UPSs (Uninterruptible Power Supplies, Fontes de Alimentação Ininterruptíveis) e caixas de distribuição de corrente utilizados estão preparados para serem utilizados com os requisitos eléctricos do produto. Nunca sobrecarregue estes dispositivos. Se forem utilizadas caixas de distribuição de corrente, a carga não deve exceder a respectiva potência nominal de entrada de corrente. Consulte um electricista para obter mais informações se tiver dúvidas sobre níveis de tensão eléctrica, requisitos de alimentação e potências nominais de entrada.

Fichas e tomadas

Se uma tomada de alimentação que pretenda utilizar com o equipamento do computador apresentar sinais de danos ou corrosão, não a utilize até esta ser substituída por um electricista qualificado.

Não dobre nem modifique a ficha. Se a ficha estiver danificada, contacte o fabricante para obter uma substituição.

Alguns produtos estão equipados com uma ficha com três pinos. Esta ficha apenas pode ser ligada a uma tomada eléctrica com ligação à terra. Este é um dispositivo de segurança. Não adultere este dispositivo de segurança tentando ligá-lo a uma tomada sem ligação à terra. Se não conseguir introduzir a ficha na tomada, contacte um electricista para obter um adaptador de tomada aprovado ou para substituir a tomada por uma compatível com este dispositivo de segurança. Nunca sobrecarregue uma tomada eléctrica. A carga completa do sistema não deverá exceder 80 por cento da potência do circuito de derivação. Contacte um electricista se tiver dúvidas sobre níveis de tensão eléctrica e as potências nominais do circuito de derivação.

Certifique-se de que a tomada de alimentação utilizada está correctamente ligada, facilmente acessível e localizada junto do equipamento. Não estique demasiado os cabos de alimentação.

Ligue e desligue cuidadosamente o equipamento da tomada eléctrica.

Baterias

Nota importante relativamente a baterias de iões de lítio:

Quando uma bateria de iões de lítio sobreaquece ou sofre um curto-circuito, pode ocorrer um aumento de pressão e de temperatura no interior das células da bateria. As células são concebidas para libertar pressão e materiais da

célula através de orifícios de ventilação no invólucro da célula. Esta concepção é um importante dispositivo de segurança.

A IBM recebeu diversas comunicações de clientes relativas ao sobreaquecimento das baterias de íons de lítio dos seus computadores portáteis e da ocorrência de “fugas”. Alguns clientes relataram terem ouvido assobios, estouros ou estalidos imediatamente antes da ocorrência destes incidentes. Durante a ocorrência destes incidentes, é possível que a bateria liberte fumo, faíscas ou até mesmo chamas. A bateria pode atingir temperaturas extremamente elevadas e o calor pode causar a deformação da base do computador. Em circunstâncias extremas, o calor pode criar um buraco na base do computador. Os relatos deste tipo de incidentes não se limitam a produtos ou computadores portáteis IBM.

Recomenda-se que os utilizadores sigam as instruções abaixo indicadas e consultem regularmente o sítio da IBM na Web, Safe and Effective Computing, no endereço <http://www.pc.ibm.com/us/safecomp.html>, para obter informações actualizadas. Os computadores pessoais portáteis são normalmente fornecidos com uma bateria recarregável.

Os computadores pessoais de secretária e portáteis podem estar igualmente equipados com uma pilha interna do tamanho de uma moeda que permite manter o relógio do sistema, mesmo quando os cabos do computador estão desligados. As informações seguintes aplicam-se a todas as baterias e pilhas acima referidas:

- Utilize apenas baterias e carregadores aprovados pela IBM para utilização com o produto adquirido.
- Para carregar e trabalhar com a bateria, siga as instruções fornecidas com o produto.
- Não tente abrir nem reparar uma bateria. Contacte o Centro de Suporte IBM para obter assistência.
- Não esmague, perfure ou incinere a bateria, nem provoque um curto-circuito nos contactos da mesma.
- Mantenha a bateria afastada de líquidos.
- Mantenha as áreas em volta dos compartimentos da bateria, conectores eléctricos e compartimentos de dispositivos limpas e sem detritos, especialmente metal solto.
- Se a bateria estiver danificada, ou se verificar alguma descarga ou a acumulação de materiais estranhos nos condutores da mesma, suspenda a utilização da bateria, obtenha uma bateria de substituição aprovada e elimine a bateria usada de acordo com as regulamentações locais.
- A bateria recarregável do computador pessoal portátil irá proporcionar um melhor desempenho e terá uma vida útil mais longa, se for periodicamente descarregada/carregada. O descarregamento/carregamento da bateria

consiste em utilizar o computador portátil no modo de bateria até ser ouvido o aviso de bateria fraca e, em seguida, recarregar de imediato a bateria a 100%. Deve evitar que a bateria permaneça totalmente descarregada por um longo período de tempo (situação denominada “sobredescarregamento”).

- As baterias podem ficar sobredescarregadas se não forem utilizadas durante um longo período de tempo. Este factor pode diminuir a vida útil da bateria e aumentar o risco de curto-circuito. Recarregue periodicamente as baterias, incluindo as baterias sobresselentes, para evitar potenciais problemas. É aconselhável recarregar as baterias até 40% da respectiva capacidade, no mínimo, de seis em seis meses.
- Se a bateria não carregar, não funcionar em modo de bateria por muito tempo ou se o indicador Battery Health (estado da bateria) estiver vermelho (o modelo adquirido pode não estar equipado com esta função), deve suspender a sua utilização e obter uma bateria IBM de substituição. Embora possa verificar uma diminuição do desempenho do computador ao funcionar sem a bateria, pode porém continuar a utilizá-lo apenas com o transformador até receber a bateria de substituição. Se a bateria de substituição não proporcionar um melhor desempenho, contacte o Centro de Suporte IBM para obter assistência.

Aquecimento e ventilação do produto

Os computadores geram calor quando ligados e durante o carregamento das baterias. Os computadores portáteis podem gerar uma quantidade significativa de calor devido às suas dimensões compactas. Siga sempre as precauções básicas abaixo indicadas:

- Não permaneça com o computador colocado sobre o colo, ou em contacto com qualquer outra parte do corpo, por um período de tempo prolongado, durante o funcionamento do computador ou carregamento da bateria. Durante o funcionamento normal, o computador produz algum calor. O contacto prolongado com o corpo pode causar desconforto ou, eventualmente, queimaduras de pele.
- Não utilize o computador nem carregue a bateria junto de materiais inflamáveis ou em ambientes passíveis de risco de explosão.
- O computador está equipado com grelhas de ventilação, ventoinhas e/ou dissipadores de calor para um funcionamento em segurança, com conforto e fiável. Estes dispositivos podem ficar inadvertidamente obstruídos quando o produto é colocado sobre uma cama, sofá, tapete ou outra superfície flexível. Nunca bloqueie, obstrua ou desactive estes componentes.

Segurança da unidade de CD e DVD

As unidades de CD e DVD giram os discos a uma alta velocidade. Se um CD ou DVD apresentar fissuras ou outros danos, é possível que os discos se quebrem ou até mesmo se estilhacem durante a utilização da unidade de CD.

Para se proteger contra possíveis lesões devido a esta situação e para reduzir o risco de danos no computador, execute os seguintes procedimentos:

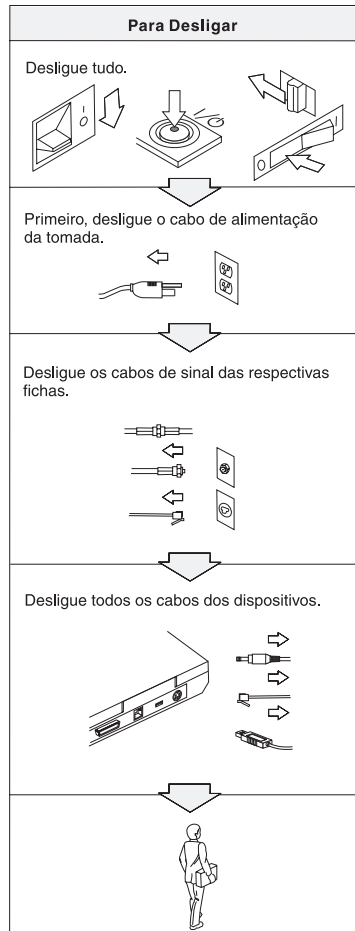
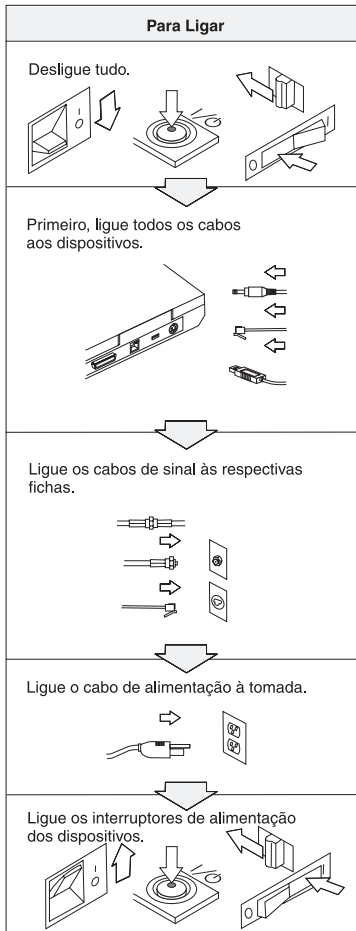
- Guarde sempre os discos de CD/DVD nas respectivas embalagens originais.
- Guarde sempre os discos de CD/DVD sem os expor à luz solar e afastados de fontes de calor directas.
- Remova os discos de CD/DVD do computador quando não estiverem em utilização.
- Não dobre os discos de CD/DVD nem force a sua introdução no computador ou nas respectivas embalagens.
- Verifique se os discos de CD/DVD apresentam fissuras antes de os utilizar. Não utilize discos danificados.

Informações adicionais de segurança



PERIGO

A corrente eléctrica existente em cabos de alimentação, telefone e comunicações é perigosa. Para reduzir o risco de choques eléctricos, ligue e desligue os cabos, conforme indicado a seguir, ao instalar, mover ou abrir as tampas deste produto ou dos dispositivos ligados ao mesmo. Se este computador for fornecido com um cabo de alimentação de 3 pinos, este terá que ser ligado a uma tomada com a devida ligação à terra.





PERIGO

Para reduzir o risco de choques eléctricos ou de incêndio, siga sempre as indicações básicas de segurança, incluindo as a seguir especificadas:

- Não utilize o computador junto ou dentro de água.
- Durante uma trovoadas:
 - Não utilize o computador com o fio de comunicações telefónicas ligado.
 - Não ligue nem desligue o fio do telefone da tomada de parede.



PERIGO

A bateria deve ser armazenada à temperatura ambiente, carregada aproximadamente entre 30 e 50 % da respectiva capacidade. É recomendado o carregamento da bateria uma vez por ano para evitar o sobrecarregamento da mesma.



PERIGO

Existe o perigo de explosão se a bateria recarregável for incorrectamente substituída. A bateria contém uma pequena quantidade de substâncias nocivas. Para evitar eventuais lesões:

- Substitua a bateria apenas por uma do tipo recomendado pela IBM.
- Mantenha a bateria afastada de fontes de calor.
- Não exponha a bateria ao contacto com água ou outros líquidos.
- Não tente desmontar a bateria.
- Não submeta a bateria a curto-circuitos.
- Mantenha a bateria fora do alcance das crianças.

Não coloque a bateria em contentores de lixo que se destinem a aterros sanitários. Deite fora a bateria de acordo com as normas ou regulamentações locais, bem como com as normas de segurança da sua empresa.



Existe o perigo de explosão se a bateria de segurança for incorrectamente substituída.

A bateria contém lítio e apresenta o risco de explosão se não for correctamente manuseada ou destruída.

Substitua-a apenas por uma bateria do mesmo tipo.

Para evitar eventuais lesões pessoais ou morte, não a deve: (1) imergir ou expor ao contacto com água, (2) submeter a temperaturas superiores a 100 °C (212 °F), nem (3) tentar reparar ou desmontar. Deite fora a bateria de acordo com as normas ou regulamentações locais, bem como com as normas de segurança da sua empresa.



Siga a seguinte instrução ao instalar ou reconfigurar a opção CDC ou Mini PCI.

Para evitar o perigo de choque, desligue todos os cabos e o transformador quando instalar a opção CDC ou Mini PCI ou quando abrir as tampas do sistema ou dos dispositivos ligados ao computador. A corrente eléctrica existente em cabos de alimentação, telefone e comunicações é perigosa.

CUIDADO:

Após a instalação ou actualização de uma CDC ou Mini-PCI Card ou placa de memória, não utilize o computador antes de fechar a tampa. Nunca utilize o computador enquanto a tampa estiver aberta.

CUIDADO:

A lâmpada fluorescente do LCD (Liquid Crystal Display, Ecrã de Cristais Líquidos) contém mercúrio. Não a coloque em contentores que se destinem a aterros sanitários. Deite-a fora de acordo com as normas ou regulamentações locais.

O LCD é fabricado em vidro e pode partir-se, quando incorrectamente manuseado ou na sequência de uma queda. Se o LCD se partir e o líquido interno entrar em contacto com os olhos ou mãos, lave imediatamente as áreas afectadas com água durante, pelo menos, 15 minutos. Se sentir sintomas anormais após a lavagem, consulte o seu médico.



PERIGO

Para reduzir o risco de incêndio, choque eléctrico ou lesões pessoais durante a utilização do equipamento telefónico, respeite sempre as seguintes normas de segurança básicas, tais como:

- Nunca instale cabos telefónicos durante uma trovoadas.
- Nunca instale tomadas telefónicas em locais húmidos, excepto se a tomada for especificamente concebida para ser utilizada nestes ambientes.
- Nunca toque em fios de telefone ou terminais não isolados, excepto se a linha telefónica estiver desligada na interface de rede.
- Tenha cuidado ao instalar ou modificar linhas telefónicas.
- Evite utilizar o telefone (excepto um telefone sem fios) durante uma trovoadas. Pode existir risco de choque eléctrico provocado pela trovoadas.
- Em caso de fuga de gás, não utilize um telefone situado na proximidade do local onde ocorreu a fuga.
- Utilize apenas cabos telefónicos nº 26 AWG ou de espessura superior.

Declaração de conformidade laser

Uma unidade óptica de dados (dispositivo), tal como uma unidade de CD-ROM, CD-RW, DVD-ROM e SuperDisk, eventualmente instalada no computador IBM ThinkPad, é um produto laser. A etiqueta de classificação da unidade (abaixo ilustrada) está localizada na superfície exterior da unidade.

CLASS 1 LASER PRODUCT
LASER KLASSE 1
LUOKAN 1 LASERLAITE
APPAREIL A LASER DE CLASSE 1
KLASS 1 LASER APPARAT

A unidade está certificada pelo fabricante como estando em conformidade com os requisitos do Department of Health and Human Services 21 Code of Federal Regulations (DHHS 21 CFR) Subchapter J, referentes a produtos laser Classe I, à data de fabrico.

Noutros países, a unidade está certificada como estando em conformidade com os requisitos das normas IEC825 e EN60825 para produtos laser Classe 1.



Não abra a unidade óptica de dados. Os respectivos componentes internos não requerem qualquer ajuste ou manutenção por parte do utilizador.

A utilização de controlos, regulações ou outros procedimentos diferentes dos aqui especificados pode resultar no perigo de exposição a radiações.

Os produtos laser Classe 1 não são considerados perigosos. A concepção do sistema laser e da unidade óptica de dados garante a inexistência de exposição a radiações laser com níveis superiores aos da Classe 1, em condições normais de funcionamento, assistência ou manutenção por parte do utilizador.

Algumas unidades contêm um díodo de laser interno Classe 3A. Tenha em consideração o seguinte aviso:



Emissão de radiações laser visíveis e invisíveis quando a unidade se encontra aberta. Evite a exposição ocular directa. Não fixe nem observe directamente com instrumentos ópticos e evite a exposição directa ao feixe de raios laser.



Guarde os materiais de acondicionamento num local seguro, fora do alcance das crianças, de modo a evitar o risco de asfixia.

Vários produtos e acessórios de PC contêm cabos ou fios, tais como cabos de alimentação ou outros, para ligar o acessório a um PC. Se este produto incluir estes cabos ou fios, aplica-se o seguinte aviso

AVISO: O manuseamento do cabo neste produto ou de cabos associados aos acessórios comercializados com este produto expõem o utilizador ao chumbo, um elemento químico identificado pelo Estado da Califórnia como cancerígeno e responsável por malformações fetais. *Lave as mãos após o manuseamento do mesmo.*



PERIGO

Informações especiais sobre segurança para os utilizadores na Austrália

Não ligue a linha telefónica enquanto utiliza o modo Tablet.

Guarde estas instruções.

Informações importantes para os utilizadores

Informações sobre regulamentação importantes para os utilizadores

O computador ThinkPad® X41 Tablet Series está em conformidade com as normas de segurança e de RF (Radio Frequency, Frequência Rádio) de qualquer país ou região em que tenha sido aprovado para funcionamento sem fios. É da responsabilidade do utilizador instalar e utilizar o computador ThinkPad em estrita conformidade com as regulamentações locais relativas a RF. Antes de utilizar o computador ThinkPad X41 Tablet Series, leia o documento *ThinkPad X41 Tablet Series Regulatory Notice*, as informações que complementam este Manual de Assistência e Resolução de Problemas. Este folheto está incluído no conjunto de publicações.

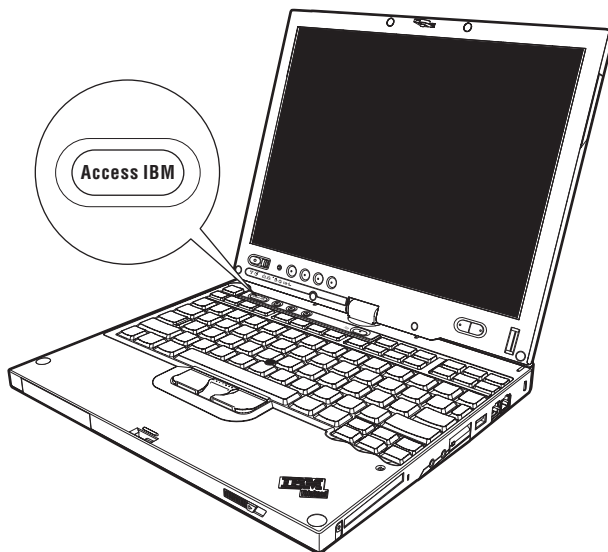
Informações sobre a capacidade do disco rígido

Como alternativa ao fornecimento de um CD de recuperação ou de um CD do Windows®, conjuntamente com o seu computador, a IBM® proporciona métodos mais simples de realizar as tarefas normalmente associadas a estes CDs. Os ficheiros e programas que permitem a execução destes métodos alternativos encontram-se no disco rígido, o que elimina a possibilidade de extravio de CDs, bem como outros problemas associados à utilização de uma versão de CD incorrecta.

A cópia de segurança completa de todos os ficheiros e programas pré-instalados pela IBM no computador reside numa secção, ou partição, oculta no disco rígido. Embora ocultas, as cópias de segurança existentes nesta partição ocupam espaço em disco. Assim, quando verificar a capacidade do disco rígido, de acordo com a indicação do Windows, poderá notar que a capacidade total do disco é aparentemente inferior à esperada. Esta discrepância é explicada pelo conteúdo da partição oculta. (Consulte a secção “Recuperar software pré-instalado” na página 34.)

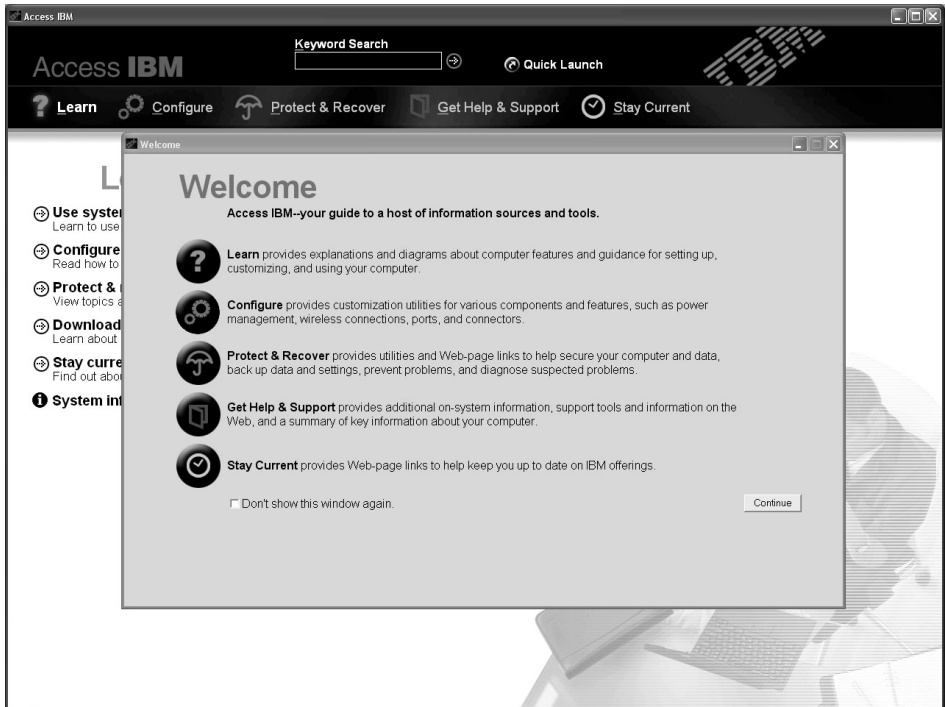
Para obter mais informações sobre a recuperação do conteúdo original pré-instalado no disco rígido, consulte o sistema de ajuda integrado, o Access IBM. Prima o botão azul Access IBM ou faça clique no ícone Access IBM no ambiente de trabalho e, em seguida, consulte os diversos tópicos da secção Learn, referentes a cópia de segurança e recuperação.

Localizar informações através do Access IBM



O botão azul Access IBM pode ajudá-lo em diversas situações, quer o computador esteja, ou não, a funcionar correctamente. Na área de trabalho, prima o botão Access IBM para iniciar o Access IBM. O Access IBM é o centro de ajuda integrado do computador que oferece ilustrações informativas e instruções simples para começar a utilizar o computador e assegurar uma produtividade imediata. Pode igualmente utilizar o botão Access IBM para interromper a sequência de arranque do computador, bem como para iniciar o IBM Rescue and Recovery. Se o Windows não for correctamente iniciado, prima o botão Access IBM durante a sequência de arranque do computador e inicie o IBM Rescue and Recovery. Utilize esta área para executar diagnósticos, restaurar cópias de segurança (partindo do princípio de que criou cópias de segurança utilizando o IBM Rescue and Recovery), restaurar o conteúdo original do disco rígido (ou seja, o conteúdo inicial quando adquiriu o computador), iniciar um utilitário que permite alterar a sequência de arranque, obter informações de sistema essenciais e iniciar o IBM BIOS Setup Utility para verificar e alterar as definições do BIOS.

Prima o botão Access IBM para iniciar a aplicação que dá acesso a todos os recursos da IBM. Em seguida, pode ver a página inicial do Access IBM que explica o conteúdo de cada secção do Access IBM.



Alguns dos tópicos do sistema de ajuda incluem breves vídeo clips que exemplificam o modo de execução de algumas tarefas, tais como substituir a bateria, introduzir uma PC Card ou aumentar a capacidade de memória. Utilize os controlos indicados para reproduzir, parar e rebobinar o vídeo clip.

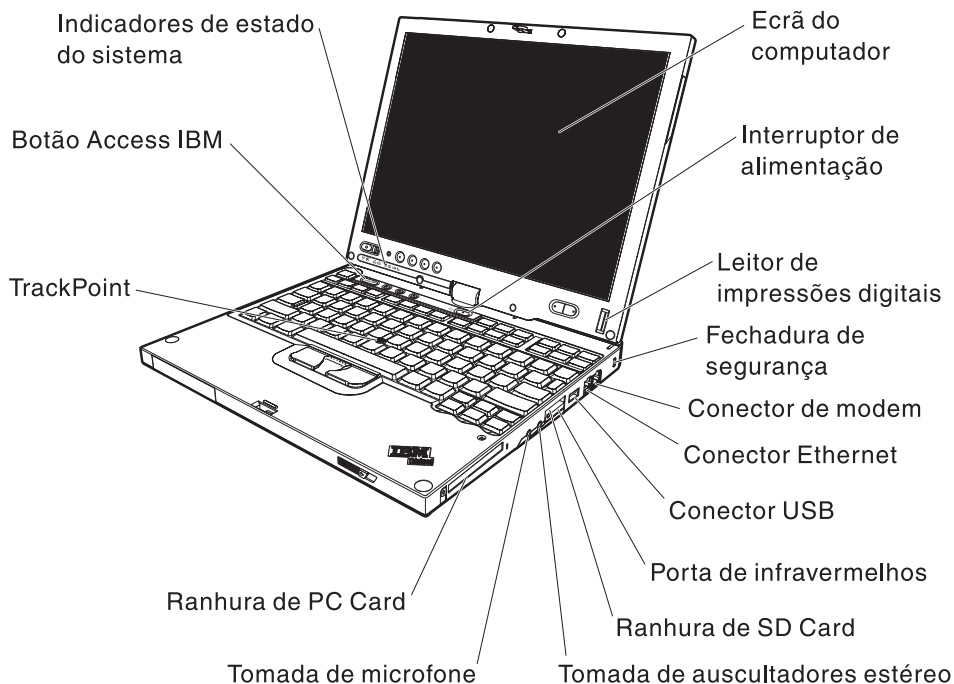


Capítulo 1. Descrição geral do seu novo computador ThinkPad

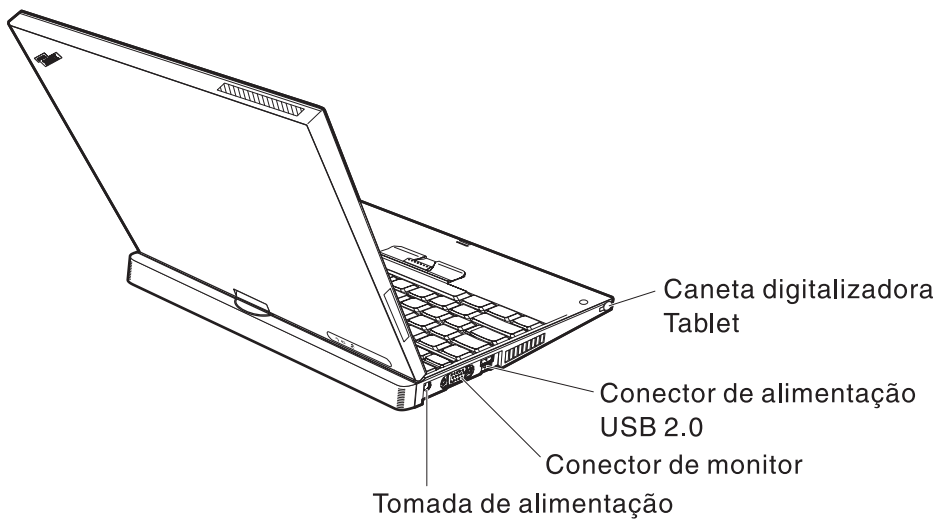
Breve descrição do ThinkPad.	2	Especificações.	5
Características.	4	Cuidados a ter com o computador ThinkPad .	6

Breve descrição do ThinkPad

Perspectiva anterior



Perspectiva posterior



Características

Processador

- Processador Intel® Pentium® M

Memória

- Memória SDRAM (synchronous dynamic random access memory) DDR2 (double data rate II) PC2-4200

Dispositivo de armazenamento

- Unidade de disco rígido de 1,8 pol.

Ecrã

O ecrã policromático utiliza tecnologia TFT:

- Tamanho: 12,1 pol.
- Resolução:
 - LCD: 1024x768
 - Monitor externo: Até 2048x1536
- Caneta digitalizadora Tablet
- Controlo de luminosidade

Teclado

- 87 teclas, 88 teclas ou 92 teclas (incluindo a tecla Fn e as teclas Forward e Backward)
- Leitor de impressões digitais (em alguns modelos)
- Teclas Forward e Backward
- TrackPoint®
- Tecla Fn
- Botão Access IBM
- Botões de controlo do volume

Interface externa

- Conector de monitor externo
- Ranhura de PC Card (PC Card Tipo I ou Tipo II)
- Ranhura de placa Secure Digital
- Tomada de auscultadores estéreo
- Tomada de microfone
- Conector USB (Universal Serial Bus)
- Conector de alimentação USB (Universal Serial Bus) com conector de alimentação
- Porta de infravermelhos
- Conector de telefone RJ11
- Conector Ethernet RJ45
- Conector de base de expansão
- Função de rede local sem fios integrada (em alguns modelos)
- Função *Bluetooth* integrada (em alguns modelos)

Especificações

Dimensões

- Largura: 274 mm (10,8 pol.)
- Profundidade:
 - 246 mm (9,7 pol.) com uma bateria de 4 células instalada
 - 269 mm (10,6 pol.) com uma bateria de 8 células instalada
- Altura: 29 mm a 32 mm (1,14 pol. a 1,26 pol.)

Ambiente

- Altitude máxima sem pressurização: 3048 m (10.000 pés)
- Temperatura
 - Em altitudes até 2438 m (8.000 pés)
 - Em funcionamento sem disquete: 5°C a 35°C (41°F a 95°F)
 - Em funcionamento com disquete: 10°C a 35°C (50°F a 95°F)
 - Inativo: 5°C a 43°C (41°F a 110°F)
 - Em altitudes acima dos 2438 m (8.000 pés)
 - Temperatura máxima de funcionamento: 31,3°C (88° F)

Nota: Antes de carregar a bateria, verifique se esta se encontra a uma temperatura de, pelo menos, 10°C (50°F).

- Humidade relativa:
 - Em funcionamento sem uma disquete na unidade: 8% a 90%
 - Em funcionamento sem uma disquete na unidade: 8% a 80%

Emissão de calor

- Máximo de 56 W (191 Btu/h)

Fonte de alimentação (transformador)

- Entrada de ondas sinusoidais entre 50 e 60 Hz
- Débito de entrada do transformador: 100-240 V ca, 50 a 60 Hz

Bateria

- Bateria de íões de lítio de 4 células do ThinkPadX41 Tablet Series
 - Tensão nominal: 14,4 V cc
 - Capacidade: 1,9 AH
- Bateria de íões de lítio de 8 células do ThinkPadX41 Tablet Series
 - Tensão nominal: 14,4 V cc
 - Capacidade: 4,3 AH

Cuidados a ter com o computador ThinkPad

Apesar de este computador ter sido concebido para funcionar de forma fiável em condições normais de trabalho, a respectiva utilização requer alguns cuidados e bom senso. A observância das indicações a seguir apresentadas poderá ajudá-lo a utilizar de forma confortável e produtiva o seu computador.

Sugestões importantes:

Ter em atenção o local e a forma de trabalhar

- Não permaneça com o computador colocado sobre o colo, ou em contacto com qualquer outra parte do corpo, por um período de tempo prolongado, durante o funcionamento do computador ou carregamento da bateria. Durante o funcionamento normal, o computador pode aquecer. O calor emitido é proporcional ao nível de actividade do sistema e ao nível de carga da bateria. O contacto prolongado com o corpo, mesmo através da roupa, pode causar algum desconforto ou, eventualmente, queimaduras de pele.
- Mantenha o computador afastado de quaisquer líquidos, a fim de evitar derramamentos, bem como afastado de água (a fim de evitar o perigo de choque eléctrico).
- Guarde os materiais de acondicionamento, designadamente os sacos de plástico, num local seguro, fora do alcance das crianças, de modo a evitar o risco de asfixia.
- Mantenha o computador afastado de ímanes, telemóveis ligados, aparelhos eléctricos ou colunas de som (aproximadamente 13 cm/5 pol.).
- Evite sujeitar o computador a temperaturas extremas (inferiores a 5 °C/ 41 °F ou superiores a 35 °C/95 °F).

Manusear o computador com cuidado

- Evite colocar quaisquer objectos (incluindo papel) entre o ecrã e o teclado, ou sob o teclado.
- Não coloque objectos pesados sobre o computador, nem o sujeite a qualquer tipo de impacto ou cause, por qualquer outro meio, danos no computador, ecrã ou dispositivos externos.
- O ecrã do computador foi concebido para ser aberto e utilizado num ângulo ligeiramente superior a 90 graus. Não abra o ecrã num ângulo superior a 180 graus. Caso contrário, pode danificar a dobradiça do computador.

Transportar correctamente o computador

- Antes de transportar o computador, certifique-se de que retirou quaisquer suportes de dados, desligou a alimentação dos dispositivos ligados e de que todos os cabos foram desligados.

- Antes de transportar o computador, certifique-se de que este se encontra em modo de espera (standby) ou de hibernação (hibernation), ou desligado. Deste modo, evita a ocorrência de danos na unidade de disco rígido e perda de dados.
- Para levantar o computador quando este se encontra aberto, segure-o pela base. Não levante nem pegue no computador pela parte superior (onde está localizado o ecrã).
- Utilize uma mala de transporte de boa qualidade, que proporcione um acondicionamento e protecção adequados. Não coloque o computador numa mala ou saco demasiado apertados.

Manusear correctamente unidades e suportes de dados

- Introduza as disquetes num ângulo correcto, não coloque mais do que uma etiqueta na disquete e certifique-se de que a etiqueta está correctamente colada.
- Se o computador estiver equipado com uma unidade óptica de CD, DVD ou CD-RW/DVD, não toque na superfície dos discos, nem na lente do respectivo tabuleiro.
- Não feche o tabuleiro da unidade de CD, DVD ou CD-RW/DVD antes de o disco estar devidamente encaixado no pino central da unidade (até ouvir um estalido).
- Ao instalar uma unidade de disco rígido, disquetes, CD, DVD ou CD-RW/DVD, siga as instruções fornecidas com o equipamento e aplique pressão sobre o dispositivo apenas onde for necessário. Para obter informações sobre como substituir a unidade de disco rígido, consulte o Access IBM, o sistema de ajuda integrado (inicie o Access IBM, premindo o botão Access IBM).

Ter o cuidado de definir palavras-passe

- Não se esqueça das palavras-passe que definiu. Se se esquecer de uma palavra-passe de supervisor ou de disco rígido, a IBM não consegue proceder à respectiva reposição, sendo eventualmente necessário substituir a placa de sistema ou a unidade de disco rígido.

Sugestões sobre como utilizar o seu computador em modo Tablet

- Ao fechar o ecrã do computador, certifique-se de que a posição de rotação do ecrã se encontra a 0 graus, de forma a que a parte anterior do ecrã fique voltada para o teclado, ou a 180 graus, de forma a que a parte posterior do ecrã fique voltada para o teclado.
- Não levante nem pegue no computador apenas pela parte superior (onde está localizado o ecrã).
- Não sujeite o ecrã do computador a qualquer tipo de impacto.

- Para facilitar a ventilação, não coloque quaisquer obstáculos, tais como um tapete de tecido grosso ou uma almofada macia, à frente da ventoinha.
- Ao utilizar o computador em modo de imagem, no qual o ecrã é rodado até que a parte posterior fique voltada para o teclado, segure o ecrã com uma mão e utilize a caneta digitalizadora Tablet.
- Se segurar o computador com uma mão enquanto este se encontrar em modo Tablet, não rode o ecrã, nem o exponha a vibrações ou impactos bruscos.
- Não utilize o computador no exterior. Não exponha o computador à chuva.
- Se colocar o computador numa mala de transporte, coloque-o em modo portátil e feche o ecrã.

Sugestões sobre como utilizar a caneta digitalizadora Tablet

- Utilize apenas a caneta digitalizadora Tablet fornecida com o computador ThinkPad X41 Tablet Series ou adquirida opcionalmente com o computador. Apenas esta caneta foi concebida para ser utilizada com o computador ThinkPad X41 Tablet Series. Qualquer outra caneta pode ficar presa no suporte de caneta ou provocar outros problemas.
- A caneta digitalizadora Tablet não é à prova de água. Tenha cuidado para não embeber ou mergulhar a caneta em água.

Outras sugestões importantes

- O modem do computador só pode utilizar uma linha de rede de telefone analógica ou uma linha de rede telefónica pública comutada (PSTN, public-switched switched telephone network). Não ligue o modem a uma linha PBX (Private Branch Exchange, Posto Privado de Comutação) nem a qualquer outra extensão telefónica digital, uma vez que poderia danificar o modem. As linhas de telefone analógicas são normalmente utilizadas em habitações, enquanto que as linhas de telefone digitais são normalmente utilizadas em hotéis ou edifícios de escritórios. Se não tiver a certeza relativamente ao tipo de linha telefónica utilizada, contacte a companhia de telefones local.
- É possível que o computador esteja equipado com um conector de Ethernet e um conector de modem. Neste caso, certifique-se de que liga o cabo de comunicações ao conector correcto, para que este não fique danificado. Para obter informações sobre a localização destes conectores, consulte o Access IBM, o sistema de ajuda integrado (prima o botão Access IBM para iniciar o Access IBM).
- Registe os produtos ThinkPad junto da IBM (consulte a página da Web: www.ibm.com/pc/register). Este procedimento facilitará a recuperação do computador por parte das autoridades oficiais, em caso de roubo ou extravio. O registo do computador permite ainda à IBM informá-lo sobre possíveis actualizações e informações técnicas.

- O computador só deve ser desmontado ou reparado por técnicos autorizados da área de produtos IBM ThinkPad.
- Não modifique nem cole os fechos, para manter o ecrã fechado ou aberto.
- Não volte o computador ao contrário quando o transformador se encontra ligado. Este procedimento pode danificar a ficha do transformador.
- Antes de substituir um dispositivo instalado num compartimento de dispositivo, desligue a alimentação do computador ou, em alternativa, verifique se o dispositivo tem capacidade de troca em tensão ou em inactividade.
- Se substituir as unidades do computador, instale de novo as tampas frontais plásticas biseladas (se fornecidas).
- Guarde as unidades de disco rígido, disquetes, CD, DVD e CD-RW/DVD, externas e removíveis, em contentores apropriados ou nas respectivas embalagens de acondicionamento, quando as mesmas não estiverem a ser utilizadas.
- Antes de instalar um destes dispositivos, toque numa superfície metálica ou objecto metálico com ligação à terra. Este procedimento reduz qualquer electricidade estática presente no seu corpo. A electricidade estática pode danificar o dispositivo.
 - PC Card
 - Smart Card
 - Placa de memória como, por exemplo, SD Card, Memory Stick e MultiMediaCard
 - Módulo de memória
 - Mini-PCI Card
 - Daughter Card de comunicações

Limpar a cobertura do computador

Limpe periodicamente o computador do seguinte modo:

1. Prepare uma mistura de detergente da louça suave (que não contenha pó abrasivo nem químicos fortes como, por exemplo, ácido ou substâncias alcalinas). Utilize 5 partes de água para 1 parte de detergente.
2. Humedeça uma esponja com o detergente diluído.
3. Esprema o líquido em excesso da esponja.
4. Limpe a cobertura com a esponja em movimentos circulares, tendo o cuidado de não deixar pingar o líquido em excesso.
5. Limpe a superfície para remover o detergente.
6. Passe a esponja por água limpa corrente.
7. Limpe a cobertura com a esponja limpa.
8. Limpe de novo a superfície com um pano de algodão seco e macio.

Cuidados a ter com o computador ThinkPad

9. Limpe a superfície secando-a por completo, removendo quaisquer fibras eventualmente deixadas pelo pano.

Limpar o teclado do computador

1. Humedeça um pano limpo e macio com álcool isopropílico de fricção.
2. Passe o pano sobre a superfície de cada tecla. Limpe as teclas uma de cada vez; se limpar várias teclas de uma só vez, o pano pode ficar preso a uma tecla adjacente e possivelmente danificá-la. Certifique-se de que não é derramado líquido sobre as teclas ou para o espaço existente entre elas.
3. Deixe secar o teclado.
4. Para remover migalhas e pó existentes sob as teclas, pode utilizar uma escova ou um secador de cabelo com ar frio.

Nota: Não aplique produtos de limpeza em spray directamente sobre o ecrã ou teclado.

Limpar o ecrã do computador

1. Limpe cuidadosamente o ecrã utilizando um pano de algodão seco e macio. Se existirem marcas de riscos no ecrã, é possível que se trate de marcas originadas pelo contacto com o teclado ou pino do TrackPoint, resultantes da pressão exterior exercida sobre a tampa do computador.
2. Limpe cuidadosamente as marcas, utilizando um pano seco e macio.
3. Se as marcas persistirem, humedeça um pano de algodão macio em água ou numa mistura 50-50 de álcool isopropílico e água limpa.
4. Retire o máximo de água possível.
5. Limpe de novo o ecrã. Tenha o cuidado de não deixar escorrer líquido para o interior do computador.
6. Feche o ecrã apenas quando estiver completamente seco.

Cuidados a ter com o leitor de impressões digitais

As acções a seguir indicadas podem danificar o leitor de impressões digitais ou afectar o seu funcionamento correcto:

- Riscar a superfície do leitor com um objecto pontiagudo e duro.
- Raspar a superfície do leitor com a unha ou qualquer objecto duro.
- Utilizar ou tocar no leitor com um dedo sujo.

Se verificar qualquer uma das condições a seguir indicadas, limpe cuidadosamente a superfície do leitor com um pano de algodão seco e macio:

- A superfície do leitor encontra-se suja ou manchada.
- A superfície do leitor encontra-se molhada.
- O leitor falha frequentemente o registo ou a autenticação da impressão digital de utilizador.

Capítulo 2. Resolução de problemas do computador

Diagnosticar problemas	14	Problemas da unidade de disco rígido . . .	29
Resolução de problemas	14	Problema de arranque.	30
Mensagens de erro.	14	Problemas de autenticação de impressões digitais.	32
Ausência de mensagens de erro	19	Outros problemas	32
Problema de palavra-passe	21	Iniciar o IBM BIOS Setup Utility	33
Problema do interruptor de alimentação .	21	Recuperar software pré-instalado	34
Problemas do teclado	22	Actualizar a unidade de disco rígido. . . .	36
Problemas do TrackPoint.	23	Substituir a bateria.	38
Problemas de espera e de hibernação . .	24	Utilizar a bateria de duração prolongada .	40
Problemas do ecrã do computador	27		
Problemas da bateria	28		

Diagnosticar problemas

Se ocorrer um problema no computador, poderá testá-lo utilizando o PC-Doctor for Windows. Para iniciar o PC-Doctor for Windows, proceda do seguinte modo:

1. Faça clique em **Start**.
2. Desloque o ponteiro para **All Programs** e, seguida, para **PC-Doctor[®] for Windows**.
3. Faça clique em **PC-Doctor**.
4. Selecione o teste pretendido em **Device Categories** ou **Test Scripts**.

Atenção

A execução de qualquer um dos testes indicados pode ser morosa. Certifique-se de que dispõe de tempo suficiente para executar o teste completo. Não interrompa o teste durante a respectiva execução.

O **System Test** dos **Test Scripts** executa alguns testes a componentes essenciais do equipamento, mas não executa todos os testes de diagnóstico disponíveis no PC-Doctor for Windows. Se o PC-Doctor for Windows comunicar que todos os testes do conjunto **System Test** foram executados e que não foi detectado qualquer problema, considere a necessidade de execução de testes adicionais do PC-Doctor for Windows.

Se estiver a considerar contactar a IBM no sentido de obter assistência, não deixe de imprimir o registo de resultados dos testes, de modo a poder facultar rapidamente as informações necessárias ao técnico dos serviços de assistência.

Resolução de problemas

Se não conseguir encontrar o seu problema nos quadros seguintes, consulte o sistema de ajuda integrado, o Access IBM. Para abrir o Access IBM, prima o botão Access IBM. A secção seguinte descreve apenas problemas que possam impedir o acesso a este sistema de ajuda.

Mensagens de erro

Notas:

1. Nos quadros seguintes, x pode representar qualquer carácter.
2. A versão do PC-Doctor aqui referida é o PC-Doctor for Windows.

Mensagem	Solução
0175: Bad CRC1, stop POST task	A soma de verificação da EEPROM não está correcta (bloco 6). Peça assistência para o computador.

Mensagem	Solução
0176: System Security - The System has been tampered with.	Esta mensagem é apresentada se remover e voltar a instalar o microcircuito de segurança (Security Chip) ou se instalar um novo. Para eliminar o erro, inicie o IBM BIOS Setup Utility, prima F9 para predefinir valores e, em seguida, prima F10 para guardar as alterações. Se o problema persistir, peça assistência para o computador.
0177: Bad SVP data, stop POST task. Checksum of the supervisor password in the EEPROM is not correct.	A soma de verificação da palavra-passe de supervisor da EEPROM não está correcta. É necessário substituir a placa de sistema. Peça assistência para o computador.
0182: Bad CRC2. Enter BIOS Setup and load Setup defaults.	A soma de verificação da definição CRC2 da EEPROM não está correcta. Prima F1 para aceder ao IBM BIOS Setup Utility. Prima F9 e, em seguida, a tecla Enter para carregar a definição assumida. Prima F10 e, em seguida, Enter para reiniciar o sistema.
0185: Bad startup sequence settings. Enter BIOS Setup and load Setup defaults.	A soma de verificação da definição da sequência de arranque na EEPROM não está correcta. Prima F1 para aceder ao IBM BIOS Setup Utility. Prima F9 e, em seguida, a tecla Enter para carregar a definição assumida. Prima F10 e, em seguida, Enter para reiniciar o sistema.
0187: EAIA data access error	Ocorreu uma falha no acesso à EEPROM. Peça assistência para o computador.
0188: Invalid RFID serialization information area .	A soma da verificação da EEPROM não está correcta (blocos 0 e 1 ou bloco 6). É necessário substituir a placa de sistema e voltar a instalar o número de série da caixa. Peça assistência para o computador.
0189: Invalid RFID configuration information area	A soma de verificação da EEPROM não está correcta (blocos 4 e 5). É necessário substituir a placa de sistema e voltar a instalar o UUID. Peça assistência para o computador.
0190: Critical low-battery error	O computador desligou-se devido a condição de carga da bateria fraca. Ligue o transformador ao computador e carregue a bateria ou substitua-a por uma completamente carregada.
0191: System Security - Invalid remote change requested.	Ocorreu uma falha na alteração da configuração do sistema. Confirme a operação e tente novamente. Para eliminar o erro, inicie o IBM BIOS Setup Utility, prima F9 para predefinir valores e, em seguida, prima F10 para guardar as alterações.
0192: System Security - IBM Embedded Security hardware tamper detected.	O microcircuito de segurança (Security Chip) foi substituído por outro diferente. Peça assistência para o computador.
0199: System Security - IBM Security password retry count exceeded.	Esta mensagem é apresentada se introduzir a palavra-passe de supervisor incorrecta mais de três vezes. Confirme a palavra-passe de supervisor e tente novamente. Para eliminar a indicação de erro, inicie o IBM BIOS Setup Utility.

Mensagem	Solução
01C8: More than one modem devices are found. Remove one of them. Press <Esc> to continue.	Remova a Modem Mini-PCI Card ou a Modem Daughter Card. Caso contrário, prima Esc para ignorar a mensagem de aviso. Se o problema persistir, peça assistência para o computador.
01C9: More than one Ethernet devices are found. Remove one of them. Press <Esc> to continue.	O computador ThinkPad tem um componente Ethernet integrado. Não pode adicionar outro componente equivalente instalando um dispositivo Ethernet. Se esta mensagem de erro for apresentada, remova o dispositivo Ethernet que acabou de instalar. Caso contrário, prima Esc para ignorar a mensagem de aviso. Se o problema persistir, peça assistência para o computador.
0200: Hard disk error	O disco rígido não está a funcionar. Certifique-se de que a unidade de disco rígido está correctamente instalada. Execute o IBM BIOS Setup Utility e, em seguida, certifique-se de que a unidade de disco rígido não se encontra desactivada no menu Startup.
021x: Keyboard error	<p>Certifique-se de que não existem objectos sobre o teclado do computador ou sobre o teclado externo, se instalado. Desligue a alimentação do computador, bem como a de todos os dispositivos a ele ligados. Comece por ligar a alimentação do computador e, em seguida, a dos dispositivos ligados ao mesmo.</p> <p>Se o código de erro persistir, proceda do seguinte modo:</p> <p>Se tiver um teclado externo ligado ao computador:</p> <ul style="list-style-type: none"> • Desligue a alimentação do computador e desligue o cabo do teclado externo. Em seguida, ligue a alimentação do computador. Certifique-se de que o teclado integrado no computador funciona correctamente. Em caso afirmativo, peça assistência para o teclado externo. • Certifique-se de que o teclado externo está ligado ao conector correcto. <p>Teste o computador, utilizando o PC-Doctor.</p> <ul style="list-style-type: none"> • Se o computador deixar de funcionar durante o teste, peça assistência para o computador.
0230: Shadow RAM error	Ocorreu uma falha na duplicação da RAM. Teste a memória do computador, utilizando o PC-Doctor. Se tiver adicionado um módulo de memória imediatamente antes de ligar a alimentação do computador, volte a instalar o módulo. Em seguida, teste a memória utilizando o PC-Doctor.
0231: System RAM error	Ocorreu uma falha na RAM do sistema. Teste a memória do computador, utilizando o PC-Doctor. Se tiver adicionado um módulo de memória imediatamente antes de ligar a alimentação do computador, volte a instalar o módulo. Em seguida, teste a memória utilizando o PC-Doctor.
0232: Extended RAM error	Ocorreu uma falha na extensão da RAM. Teste a memória do computador, utilizando o PC-Doctor. Se tiver instalado um módulo de memória imediatamente antes de ter ligado a alimentação do computador, volte a instalar o módulo. Em seguida, teste a memória utilizando o PC-Doctor.

Mensagem	Solução
0250: System battery error	A pilha de segurança, utilizada para preservar as informações de configuração do computador, tais como a data e a hora, quando o computador se encontra desligado, está sem carga. Substitua a pilha e execute o IBM BIOS Setup Utility para verificar a configuração. Se o problema persistir, peça assistência para o computador.
0251: System CMOS checksum bad	É possível que o CMOS do sistema tenha sido danificado por um programa de aplicação. O computador utiliza as definições assumidas. Execute o IBM BIOS Setup Utility para reconfigurar as definições. Se o código de erro persistir, peça assistência para o computador.
0260: System timer error	Peça assistência para o computador.
0270: Real time clock error	Peça assistência para o computador.
0271: Date and time error	Nem a data nem a hora estão definidas no computador. Defina a data e a hora, utilizando o IBM BIOS Setup Utility.
0280: Previous boot incomplete	Não foi possível ao computador concluir um processo de arranque anterior. Desligue a alimentação do computador e, em seguida, ligue-a de novo para iniciar o IBM BIOS Setup Utility. Verifique a configuração e reinicialize o computador, seleccionando a opção Exit Saving Changes , no item Restart , ou premindo a tecla F10. Se o código de erro persistir, peça assistência para o computador.
02D0: System cache error	A memória cache foi desactivada. Peça assistência para o computador.
02F4: EISA CMOS not writable	Peça assistência para o computador.
02F5: DMA test failed	Peça assistência para o computador.
02F6: Software NMI failed	Peça assistência para o computador.
02F7: Fail-safe timer NMI failed	Peça assistência para o computador.
1802: Unauthorized network card is plugged in - Power off and remove the miniPCI network card.	A placa Mini-PCI de rede não é suportada por este computador. Remova-a.
1803: Unauthorized daughter card is plugged in-Power off and remove the daughter card.	A Daughter Card não é suportada por este computador. Remova-a.

Mensagem	Solução
1810: Hard disk partition layout error	<p>Um problema relacionado com o reconhecimento do esquema de partições do disco rígido interrompeu o arranque do computador. A IBM Predesktop Area foi eliminada ou o disco rígido contém dados danificados. Tente reinicializar o computador. Pata tal, execute um dos procedimentos a seguir indicados:</p> <ul style="list-style-type: none"> • Se a IBM Predesktop Area tiver sido eliminada <ol style="list-style-type: none"> 1. Prima F1 para iniciar o IBM BIOS Setup Utility. 2. Seleccione Security->IBM Predesktop Area-> Access IBM Predesktop Area. 3. Defina este item como Disabled. 4. Guarde as alterações e saia do utilitário. • Se o procedimento anterior não resolver o problema: <ol style="list-style-type: none"> 1. Prima Enter. 2. Faça duplo clique em RECOVER TO FACTORY CONTENTS e siga as instruções apresentadas no ecrã. <p>Nota: Este procedimento irá eliminar de forma permanente todo o conteúdo do disco rígido e, em seguida, restaurar o software pré-instalado pela IBM.</p> <p>Prima F1 para iniciar o BIOS Setup ou Enter para iniciar a IBM Predesktop Area.</p> <p>Se mesmo assim continuar a não ser possível reinicializar o computador, contacte o Centro de Suporte IBM. Os números de telefone estão indicados “Lista de Números de Telefone dos Países da UE” na página 74.</p>
The power-on password prompt	<p>Está definida uma palavra-passe de ligação ou de supervisor. Escreva a palavra-passe e prima Enter para utilizar o computador. Se a palavra-passe de ligação não for aceite, é possível que tenha sido definida uma palavra-passe de supervisor. Escreva a palavra-passe de supervisor e prima Enter. Se a mensagem de erro persistir, peça assistência para o computador.</p>
The hard disk password prompt	<p>Está definida uma palavra-passe de disco rígido. Escreva a palavra-passe e prima Enter para utilizar o computador.</p> <p>Se a mensagem de erro persistir, peça assistência para o computador.</p>
Hibernation error	<p>A configuração do sistema anterior à entrada em modo de hibernação é diferente da apresentada após a saída desse modo, impedindo que o computador retome o funcionamento normal.</p> <ul style="list-style-type: none"> • Restaure a configuração do sistema, de modo a que fique igual à que existia antes de o sistema entrar em modo de hibernação. • Se a capacidade de memória tiver sido alterada, crie um novo ficheiro de hibernação.

Mensagem	Solução
Operating system not found.	<p>Verifique o seguinte:</p> <ul style="list-style-type: none"> • A unidade de disco rígido está correctamente instalada. • A unidade de disquetes tem introduzida uma disquete de arranque. <p>Se a mensagem de erro persistir, verifique a sequência de arranque, utilizando o IBM BIOS Setup Utility.</p>
Fan error	Ocorreu uma falha na ventoinha de arrefecimento. Peça assistência para o computador.
EMM386 Not Installed — Unable to Set Page Frame Base Address.	<p>Edite o ficheiro C:\CONFIG.SYS e altere a linha</p> <pre>device=C:\WINDOWS\EMM386.EXE RAM</pre> <p>para</p> <pre>device=C:\WINDOWS\EMM386.EXE NOEMS</pre> <p>e guarde o ficheiro.</p>
CardBus Configuration Error —Device Disabled	<p>Aceda ao IBM BIOS Setup Utility. Prima F9 e, em seguida, a tecla Enter para carregar a definição assumida.</p> <p>Prima F10 e, em seguida, Enter para reiniciar o sistema.</p>
Thermal sensing error	O sensor térmico não está a funcionar correctamente. Peça assistência para o computador.
Authentication of system services failed. Press <Esc> to resume.	A IBM Predesktop Area na unidade de disco rígido está danificada. Para utilizar a IBM Predesktop Area, obtenha um CD de recuperação e, em seguida, recupere a IBM Predesktop Area utilizando o referido CD.

Ausência de mensagens de erro

Problema:

Quando o computador é ligado, o ecrã fica em branco e não são emitidos quaisquer sinais sonoros durante o arranque.

Nota: Se não tiver a certeza relativamente à emissão de sinais sonoros, desligue a alimentação do computador. Em seguida, ligue-a novamente e preste atenção aos sinais sonoros. Se estiver a utilizar um monitor externo, consulte o tópico “Problemas do ecrã do computador” na página 27.

Solução:

Se tiver sido definida uma palavra-passe de ligação, prima qualquer tecla para visualizar o pedido de palavra-passe de ligação e, em seguida, escreva a palavra-passe correcta e prima Enter.

Se o pedido de palavra-passe de ligação não for apresentado, é possível que o nível de luminosidade esteja regulado para o mínimo. Ajuste o nível de luminosidade, premindo as teclas Fn+Home.

Se o ecrã permanecer em branco, verifique se:

- A bateria está correctamente instalada.
- O transformador está ligado ao computador e o cabo de alimentação encontra-se ligado a uma tomada eléctrica em boas condições de funcionamento.
- A alimentação do computador está ligada. (Ligue de novo o interruptor de alimentação para confirmar.)

Se os itens anteriores estiverem correctos e o ecrã permanecer em branco, peça assistência para o computador.

Problema:

Quando o computador é ligado, o ecrã fica em branco mas são emitidos dois ou mais sinais sonoros.

Solução:

Certifique-se de que a placa de memória está correctamente instalada. Se estiver correctamente instalada mas o ecrã permanecer em branco e forem emitidos cinco sinais sonoros, peça assistência para o computador.

Se forem emitidos 4 ciclos de 4 sinais sonoros cada um, significa que ocorreu um problema no microcircuito de segurança. Peça assistência para o computador.

Problema:

Quando o computador é ligado, é apresentado apenas um ponteiro branco num ecrã sem informações.

Solução:

Volte a instalar o sistema operativo e ligue a alimentação do computador. Se continuar a visualizar apenas o ponteiro no ecrã, peça assistência para o computador.

Problema:

O ecrã fica em branco durante o funcionamento do computador.

Solução

É possível que a função de protecção de ecrã ou de gestão da alimentação tenha sido activada. Desloque o TrackPoint ou prima uma tecla para sair do protector de ecrã ou prima o interruptor de alimentação para retomar o funcionamento normal a partir do modo de espera ou de hibernação.

Problema:

O ecrã completo de DOS parece mais pequeno.

Solução:

Se estiver a utilizar uma aplicação de DOS que suporte apenas uma resolução 640×480 (modo VGA), a imagem visualizada no ecrã poderá parecer ligeiramente distorcida ou mais pequena do que o tamanho real do ecrã. Esta situação destina-se a manter a compatibilidade com outras aplicações de DOS. Para expandir a imagem até à dimensão real do ecrã, inicie o ThinkPad Configuration Program e faça clique em **LCD**; em seguida, seleccione a função **Screen expansion**. (É possível que a imagem fique ligeiramente distorcida.)

Nota: Se o seu computador dispuser de uma função de expansão do ecrã, pode utilizar a combinação de teclas Fn+F8 para ampliar a imagem visualizada no ecrã.

Problema de palavra-passe

Problema:

Esquecimento da palavra-passe.

Solução:

Se se esquecer da palavra-passe de ligação, terá de levar o computador a um representante dos serviços de assistência IBM autorizado ou a um representante de vendas IBM para proceder ao cancelamento da palavra-passe.

Se se esquecer da palavra-passe de disco rígido, não existe qualquer meio de a IBM poder repô-la, nem de recuperar os dados contidos no disco rígido. Terá de levar o computador a um representante dos serviços de assistência IBM autorizado ou a um representante de vendas IBM para proceder à substituição da unidade de disco rígido. Será necessário apresentar a prova de compra e é possível que o serviço esteja sujeito a uma taxa adicional, relativa a peças e assistência.

Se se esquecer da palavra-passe de supervisor, não existe qualquer meio de a IBM poder repô-la. Terá de levar o computador a um técnico dos serviços de assistência IBM autorizado ou a um representante de vendas IBM para proceder à substituição da placa de sistema. Será necessário apresentar a prova de compra e é possível que o serviço esteja sujeito a uma taxa adicional, relativa a peças e assistência.

Problema do interruptor de alimentação

Problema:

O sistema bloqueia e não é possível desligar a alimentação do computador.

Solução:

Desligue a alimentação do computador premindo, sem soltar, o interruptor de alimentação durante, pelo menos, 4 segundos. Se mesmo assim não for possível repor o sistema, retire o transformador e a bateria.

Problemas do teclado

Problema:

Nenhuma ou apenas algumas teclas do teclado funcionam.

Solução:

Se estiver ligado ao computador um teclado externo PS/2, o teclado numérico do computador não funciona. Utilize o teclado numérico incluído no teclado externo.

Se estiver ligado ao computador um teclado numérico externo ou um rato:

1. Desligue a alimentação do computador.
2. Desligue o teclado numérico externo ou o rato.
3. Ligue a alimentação do computador e tente utilizar novamente o teclado.

Se o problema do teclado ficar resolvido, volte a ligar cuidadosamente o teclado numérico externo, o teclado externo ou rato, certificando-se de que encaixou correctamente os conectores.

Se o teclado continuar a não funcionar, peça assistência para o computador.

Problema:

É apresentado um algarismo quando escreve uma letra.

Solução

A função Numeric Lock está activa. Para desactivá-la, prima sem soltar Shift e, em seguida, prima NumLk.

Problema:

Nenhuma ou apenas algumas teclas do teclado numérico externo funcionam.

Solução:

Verifique se o teclado numérico externo está correctamente ligado ao computador.

Problema:

Todas ou algumas teclas do teclado externo PS/2 não funcionam.

Solução:

Se estiver a utilizar a base de expansão X4, ligue o conector do teclado ao conector de teclado/rato da base de expansão X4. Se estiver a utilizar simultaneamente um rato e um teclado externo, terá de utilizar o conector de teclado/rato. Certifique-se de que o conector de teclado/rato está correctamente ligado ao conector do rato da base de expansão X4 e de que o cabo do teclado está correctamente ligado ao conector do teclado do conector de teclado/rato.

Se as verificações anteriores estiverem correctas, desligue o cabo do teclado externo do computador e verifique se o teclado do sistema funciona correctamente. Em caso afirmativo, significa que existe um problema no teclado externo. Tente utilizar outro teclado externo.

Problemas do TrackPoint

Problema:

O ponteiro deriva quando a alimentação do computador é ligada ou quando é retomado o funcionamento normal.

Solução:

É possível que o ponteiro derive quando o TrackPoint não está a ser utilizado durante o funcionamento normal do computador. Trata-se de uma característica normal do TrackPoint, não de uma avaria. Esta situação pode ocorrer durante alguns segundos nas seguintes circunstâncias:

- Quando é ligada a alimentação do computador.
- Quando o computador retoma o funcionamento normal.
- Quando o TrackPoint é premido durante um longo período de tempo.
- Quando se verifica uma alteração da temperatura.

Problema:

O rato ou o dispositivo indicador não funciona.

Solução:

Certifique-se de que o TrackPoint está definido como Automatic, no ThinkPad Configuration Program. Em seguida, desligue o cabo do rato ou do dispositivo indicador e tente utilizar o TrackPoint. Se o TrackPoint funcionar, é possível que o erro esteja relacionado com o rato ou com o dispositivo indicador.

Certifique-se de que o cabo do rato ou do dispositivo indicador está correctamente ligado à base de expansão X4.

Se o seu rato for incompatível com o rato IBM PS/2, desactive o TrackPoint, utilizando o ThinkPad Configuration Program.

Nota: Para obter mais informações, consulte o manual fornecido com o rato.

Problema:

Os botões do rato não funcionam.

Solução

Altere o controlador do rato para **Standard PS/2® Port Mouse** e, em seguida, instale de novo o **IBM PS/2 TrackPoint**. Os controladores encontram-se no directório C:\IBMTTOOLS\DRIVERS da unidade de disco rígido. Se a unidade de disco rígido não contiver controladores de dispositivo, consulte o sítio da Web ThinkPad. Para aceder a este sítio da Web, prima o botão Access IBM. É apresentado o painel Access IBM. Faça

clique em **Get Help & Support** e, em seguida, faça clique em **Download & update**. Selecione **Newest device drivers**.

Problema:

A função de deslocamento ou de ampliação não funciona.

Solução:

Verifique o controlador do rato na janela Device Manager e certifique-se de que o controlador IBM PS/2 TrackPoint está instalado.

Problemas de espera e de hibernação

Problema:

O computador entra inesperadamente em modo de espera (standby).

Solução:

Quando o processador entra em sobreaquecimento, o computador entra automaticamente em modo de espera, de modo a permitir o arrefecimento do computador e a proteger o processador e outros componentes internos. Verifique igualmente as definições relativas ao modo de espera (standby), utilizando a função Power Manager.

Problema:

O computador entra em modo de espera imediatamente após a execução dos POST (Power-On Self-Test, Auto-teste após Ligação) (o indicador de espera acende-se).

Solução:

Certifique-se de que:

- A bateria está carregada.
- A temperatura de funcionamento se encontra dentro de um intervalo aceitável. Consulte a secção “Especificações” na página 5.

Se as verificações anteriores estiverem correctas, peça assistência para o computador.

Problema:

É apresentada a mensagem critical low-battery error e o computador desliga-se imediatamente.

Solução:

A bateria está a ficar sem carga. Ligue o transformador ao computador ou substitua a bateria por uma completamente carregada.

Problema:

Quando o utilizador executa uma acção para retomar o funcionamento normal do computador a partir do modo de espera, o ecrã do computador permanece em branco.

Solução:

Verifique se o monitor externo foi desligado enquanto o computador se encontrava em modo de espera. Não desligue o monitor externo quando o

computador se encontra em modo de espera ou em modo de hibernação. Se não estiver ligado um monitor externo ao computador quando este retomar o funcionamento normal, o LCD permanecerá em branco, não sendo apresentados quaisquer dados. Esta restrição não depende da definição da resolução. Prima a combinação de teclas Fn+F7 para reactivar o ecrã.

Nota: Se utilizar a combinação de teclas Fn+F7 para aplicar um esquema de apresentação, prima Fn+F7 pelo menos três vezes em três segundos para que a imagem seja apresentada no ecrã do computador.

Problema:

O computador não retoma o funcionamento normal a partir do modo de espera ou o indicador de espera permanece aceso e o computador não funciona.

Solução:

Se o sistema não retomar o funcionamento normal a partir do modo de espera, é possível que tenha entrado automaticamente em modo de espera ou de hibernação devido ao facto de a bateria se encontrar sem carga. Verifique o indicador de espera.

- Se o indicador de espera estiver aceso, o computador encontra-se em modo de espera. Ligue o transformador ao computador e, em seguida, prima Fn.
- Se o indicador de espera estiver apagado, o computador encontra-se em modo de hibernação ou desligado. Ligue o transformador ao computador e, em seguida, prima o interruptor de alimentação para retomar o funcionamento.

Se o problema persistir, o sistema poderá deixar de responder e não será possível desligar a alimentação do computador. Neste caso, terá de reinicializar o computador. Perder-se-ão todos os dados que não tenham sido guardados. Para reinicializar o computador, prima sem soltar o interruptor de alimentação durante, pelo menos, 4 segundos. Se mesmo assim não for possível reiniciar o sistema, retire o transformador e a bateria.

Problema:

O computador não entra em modo de espera ou em modo de hibernação.

Solução:

Verifique se está seleccionada qualquer opção que impeça o computador de entrar em modo de espera ou de hibernação.

Problema:

O sistema não é activado no momento definido pelo temporizador se o computador não estiver ligado a uma fonte de alimentação CA

–ou–

O sistema não entra em modo de hibernação a partir do modo de suspensão, se o computador não estiver ligado a uma fonte de alimentação CA.

Solução:

A activação por temporizador com alimentação pela bateria ("timer-wake-with-battery-operation") está desactivada por predefinição. Se activar esta função, o computador poderá ser activado quando está a ser transportado, o que poderá causar danos na unidade de disco rígido.

Tendo em atenção este risco, poderá especificar a activação por temporizador com funcionamento através de bateria ("timer-wake-with-battery-operation").

1. Desligue a alimentação do computador e ligue-a de novo. Em seguida, durante a apresentação da mensagem "To interrupt normal startup, press the blue Access IBM button", no canto inferior esquerdo do ecrã, prima o botão Access IBM. É apresentado o ecrã IBM Rescue and Recovery.
2. Faça clique em **Access BIOS**. É apresentada a janela System Restart Required.
3. Faça clique em **Yes**. O computador é reinicializado e é apresentado o menu IBM BIOS Setup Utility.
4. Com a tecla de deslocamento do cursor, seleccione **Config** e, em seguida, prima Enter. É apresentado o submenu **Power**.
5. Seleccione **Timer Wake with Battery Operation** premindo Enter.
6. Com a tecla F5 ou F6, seleccione **Enabled** e, em seguida, prima Enter.
7. Prima F10 e Enter para guardar esta definição e sair do utilitário.

Para obter mais informações sobre o BIOS Setup Utility, consulte o tópico "IBM BIOS Setup Utility" no Access IBM, o sistema de ajuda integrado.

Problema:

O computador não entra em modo de hibernação através da combinação de teclas Fn+F12.

Solução:

Não é possível ao computador entrar em modo de hibernação:

- Se estiver a utilizar uma PC Card de comunicações IBM: para activar o modo de hibernação, suspenda a execução do programa de comunicações e, em seguida, retire a PC Card ou desactive a respectiva ranhura. Faça clique no ícone **Safely Remove Hardware** na barra de tarefas.
- Se o modo de hibernação não estiver activo: para activar o modo de hibernação, proceda do seguinte modo:
 1. Inicie o ThinkPad Configuration Program.

2. Faça clique em **Power Management**.
3. Faça clique no separador **Hibernate**.
4. Selecciono o selector de confirmação correspondente ao suporte da função de hibernação.
5. Faça clique em OK.

Nota: Só pode activar o modo de hibernação através da combinação de teclas Fn+F12 se o controlador de PM tiver sido instalado no seu computador.

Problema:

A combinação de teclas Fn+F3 não desactiva o ecrã do computador.

Solução:

Vários utilizadores podem iniciar simultaneamente sessão no sistema. Se tiver sido o primeiro utilizador a iniciar sessão no computador, poderá utilizar a combinação de teclas Fn+F3. Caso contrário, esta combinação não funcionará no computador.

Problemas do ecrã do computador

Problema:

O ecrã está em branco.

Solução:

- Prima a combinação de teclas Fn+F7 para activar a imagem.

Nota: Se utilizar a combinação de teclas Fn+F7 para aplicar um esquema de apresentação, prima Fn+F7 pelo menos três vezes em três segundos para que a imagem seja apresentada no ecrã do computador.

- Se estiver a utilizar o transformador ou a bateria, e o indicador de estado da bateria estiver aceso (verde), prima a combinação de teclas Fn+Home para aumentar a luminosidade do ecrã.
- Se o indicador de estado de espera estiver aceso (verde), prima Fn para retomar o funcionamento normal a partir do modo de espera.
- Se o problema persistir, execute a Solução relativa ao problema seguinte.

Problema:

As informações apresentadas no ecrã estão ilegíveis ou distorcidas.

Solução:

Certifique-se de que:

- O controlador de dispositivo de visualização está correctamente instalado.
- A resolução e a qualidade da cor do monitor estão correctamente definidas.
- O tipo de monitor está correcto.

Para efectuar estas verificações, proceda do seguinte modo:

1. Faça clique com o botão direito do rato no ambiente de trabalho, faça clique em **Properties** e, em seguida, faça clique no separador **Settings**.
2. Verifique se a resolução do ecrã e a qualidade da cor estão correctamente definidas.
3. Faça clique em **Advanced**.
4. Faça clique no separador **Adapter**.
5. Certifique-se de que "Mobile Intel(R) 915GM/GMS,910GML Express Chipset Family" é apresentado na janela Adapter Information.
6. Faça clique no botão **Properties**. Active o selector de confirmação "Device status" e certifique-se de que o dispositivo está a funcionar correctamente. Se não estiver, faça clique no botão **Troubleshooter**.
7. Faça clique no separador **Monitor**.
8. Certifique-se de que as informações estão correctas.
9. Faça clique no botão **Properties**. Active o selector de confirmação "Device status" e certifique-se de que o dispositivo está a funcionar correctamente. Se não estiver, faça clique no botão **Troubleshooter**.

Problema:

O ecrã permanece ligado mesmo depois de ter desligado a alimentação do computador.

Solução:

Prima sem soltar o interruptor de alimentação durante, pelo menos, 4 segundos para desligar o computador e, em seguida, volte a ligá-lo.

Problema:

Faltam pontos no ecrã, os pontos perdem a cor ou apresentam uma luminosidade excessiva quando o computador é ligado.

Solução:

Este efeito é uma característica intrínseca da tecnologia TFT. O ecrã do computador contém múltiplos transístores de película fina (TFTs). A falta de um pequeno número de pontos no ecrã, a perda de cor ou a luminosidade excessiva em alguns pontos pode ser um efeito permanente.

Problemas da bateria

Problema:

Não é possível carregar completamente a bateria no tempo de carregamento normal, utilizando o método de carregamento com o computador desligado.

Solução:

É possível que a bateria esteja sobrecarregada. Execute as seguintes acções:

1. Desligue a alimentação do computador.
2. Certifique-se de que a bateria sobrecarregada se encontra instalada no computador.

3. Ligue o transformador ao computador e deixe a bateria carregar.

Se a bateria não carregar completamente em 24 horas, utilize uma bateria nova.

Se estiver disponível um carregador rápido opcional, utilize-o para carregar a bateria sobrecarregada.

Problema:

O computador encerra antes de o indicador de estado da bateria indicar bateria sem carga -ou- O computador continua a funcionar depois de o indicador de estado da bateria indicar bateria sem carga.

Solução:

Execute o procedimento de descarregamento e recarregamento da bateria.

Problema:

O período de funcionamento de uma bateria com a carga completa é curto.

Solução:

Execute o procedimento de descarregamento e recarregamento da bateria. Se o problema persistir, utilize uma bateria nova.

Problema:

O computador não funciona com uma bateria completamente carregada.

Solução:

É possível que o dispositivo interno de protecção contra oscilações de tensão tenha sido activado. Desligue a alimentação do computador durante um minuto para repor o dispositivo. Em seguida, ligue de novo a alimentação do computador.

Problema:

A bateria não carrega.

Solução

A bateria não pode ser carregada quando se encontra demasiado quente. Neste caso, retire a bateria do computador e deixe-a arrefecer à temperatura ambiente. Quando tiver arrefecido, volte a instalá-la no computador e tente carregá-la de novo. Se o problema persistir, peça assistência para a bateria.

Problemas da unidade de disco rígido

Problema:

A unidade de disco rígido emite um ruído trepidante e intermitente.

Solução:

Esta situação ocorre quando:

- A unidade de disco rígido inicia ou termina o acesso aos dados.
- A unidade de disco rígido é transportada.
- O computador é transportado.

Trata-se de uma característica normal da unidade de disco rígido, não de uma avaria.

Problema:

A unidade de disco rígido não funciona.

Solução:

No menu de arranque do BIOS Setup Utility, certifique-se de que a unidade de disco rígido se encontra na "Boot priority order". Se se encontrar na lista de dispositivos "Excluded from boot order", a unidade de disco rígido está desactivada. Inclua-a na "Boot priority order".

Problema de arranque

Problema:

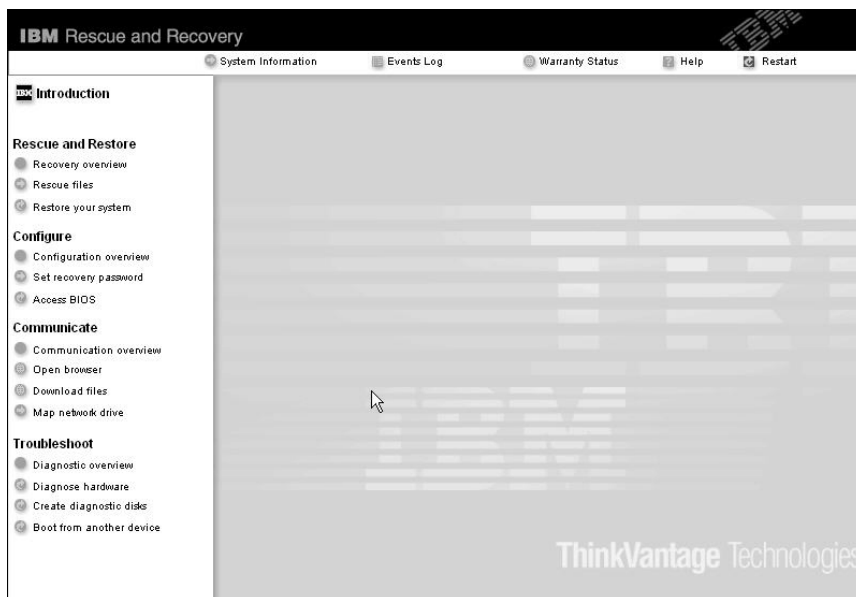
O sistema operativo Microsoft® Windows® não é iniciado.

Solução:

Utilize a área de trabalho do IBM Rescue and Recovery para ajudar a resolver ou identificar o problema. É fácil iniciar a área de trabalho do IBM Rescue and Recovery.

Para iniciar o IBM Rescue and Recovery, execute o seguinte procedimento:

1. Desligue e volte a ligar a alimentação do PC.
2. Durante a inicialização do computador, observe atentamente o ecrã. Quando a mensagem "To interrupt normal startup, press the blue Access IBM button" for apresentada na parte inferior esquerda do ecrã, prima o botão azul Access IBM. É apresentada a área de trabalho do IBM Rescue and Recovery. É apresentada uma janela semelhante à seguinte:



3. Após a apresentação da área de trabalho do Rescue and Recovery, poderá efectuar o seguinte:
- **Rescue and Restore** Recuperar e restaurar ficheiros, pastas ou cópias de segurança.
 - **Configure** Configurar definições e palavras-passe do sistema.
 - **Communicate** Utilizar a Internet e consultar o sítio da Web de suporte da IBM.
 - **Troubleshoot** Resolver e diagnosticar problemas utilizando diagnósticos.

No painel superior da área de trabalho do IBM Rescue and Recovery, para abrir outras páginas ou sair do utilitário, faça clique em:

Events Log permite visualizar um registo que contém informações sobre eventos ou tarefas, associados às operações do Rescue and Recovery™.

System Information permite visualizar informações-chave sobre o equipamento e software do computador. Estas informações podem ser úteis na tentativa de diagnosticar problemas.

Warranty Status permite visualizar o prazo de validade da garantia, os termos de assistência para o computador ou uma lista de peças de substituição.

Help faculta informações sobre as várias páginas da área de trabalho IBM Rescue and Recovery.

Restart encerra a área de trabalho do IBM Rescue and Recovery e retoma a sequência de arranque que foi interrompida.

Problemas de autenticação de impressões digitais

Nas circunstâncias a seguir descritas, é possível que não consiga efectuar o registo ou a autenticação das impressões digitais:

- Pele do dedo enrugada.
- Pele do dedo áspera, seca ou com lesões.
- Pele do dedo excessivamente seca.
- Sujidade no dedo.
- A superfície do dedo apresenta diferenças significativas relativamente ao momento do registo da impressão digital.
- Dedo molhado ou húmido.
- É utilizado um dedo cujas impressões digitais não tenham sido registadas.

Para resolver o problema:

- Certifique-se de que as suas mãos estão limpas e bem secas.
- Registe e utilize outro dedo para autenticação.
- No caso de as suas mãos se encontrarem demasiado secas, aplique um creme ou loção.

Outros problemas

Problema:

O computador bloqueia ou não aceita qualquer entrada de dados.

Solução:

É possível que o computador bloqueie quando entra em modo de espera durante uma operação de comunicações. Desactive o temporizador de espera sempre que estiver a trabalhar em rede.

Para desligar a alimentação do computador, prima sem soltar o interruptor de alimentação durante, pelo menos, 4 segundos.

Problema:

O computador não é inicializado a partir do dispositivo seleccionado como, por exemplo, uma unidade de disquetes.

Solução:

Consulte o menu Startup do IBM BIOS Setup Utility. Certifique-se de que a sequência de arranque no IBM BIOS Setup Utility está definida de modo a que o computador seja inicializado a partir do dispositivo pretendido.

Certifique-se também de que o dispositivo a partir do qual o computador é reinicializado se encontra activado. No menu de arranque do IBM BIOS Setup Utility, certifique-se de que o dispositivo está incluído na lista "Boot priority order". Se estiver incluído na lista "Excluded from boot order", significa que o dispositivo está desactivado. Selecione a entrada correspondente à unidade de disco rígido e prima a tecla x. Este procedimento move a entrada para a lista "Boot priority order".

Problema:

O computador não responde.

Solução:

Os IRQs dos dispositivos PCI são todos definidos como 11. O computador está bloqueado porque não consegue partilhar o IRQ com outros dispositivos. Consulte o ThinkPad Configuration Program.

Problema:

O computador não consegue reproduzir um CD ou a qualidade do som não é boa.

Solução:

Certifique-se de que o disco cumpre as normas definidas para o país onde está a ser utilizado. Normalmente, os discos em conformidade com as normas locais apresentam o logotipo CD na etiqueta. Se utilizar discos que não estejam em conformidade com as referidas normas, a IBM não garante a respectiva reprodução nem, caso haja reprodução, a qualidade do som.



Iniciar o IBM BIOS Setup Utility

O computador tem instalado um programa, denominado IBM BIOS Setup Utility, que permite ao utilizador seleccionar diversos parâmetros de configuração.

- Config: Definir a configuração do computador.
- Date/Time: Definir a data e a hora.
- Security: Definir as funções de segurança.
- Startup: Definir o dispositivo de arranque.
- Restart: Reiniciar o sistema.

Nota: Muitos dos parâmetros podem ser definidos mais facilmente através do ThinkPad Configuration Program.

Para iniciar o IBM BIOS Setup Utility, proceda do seguinte modo:

1. Para se proteger contra perda de dados acidental, crie uma cópia de segurança do Registry do computador e dos dados. Para obter mais informações, consulte o tópico "Data backup-and-restore tools" no Access IBM, o sistema de ajuda integrado.
2. Retire qualquer disquete eventualmente introduzida na unidade de disquetes e, em seguida, desligue a alimentação do computador.
3. Ligue a alimentação do computador e, em seguida, durante a apresentação da mensagem "To interrupt normal startup, press the blue Access IBM

button” no canto inferior esquerdo do ecrã, prima o botão Access IBM. É apresentada a área de trabalho do IBM Rescue and Recovery.

4. Faça clique em **Access BIOS**. É apresentada a janela System Restart Required.
5. Faça clique em **Yes**. O computador é reinicializado e é apresentado o ecrã IBM BIOS Setup Utility.

Se tiver definido uma palavra-passe de supervisor, é apresentado o menu IBM BIOS Setup Utility após a introdução da palavra-passe. Pode iniciar o utilitário premindo Enter em vez de introduzir a palavra-passe de supervisor. No entanto, se o fizer, não lhe será possível alterar os parâmetros que se encontram protegidos pela palavra-passe de supervisor. Para obter mais informações, consulte o sistema de ajuda integrado.

6. Utilizando as teclas de deslocamento do cursor, passe para o item que pretende alterar. Quando o item pretendido estiver evidenciado, prima Enter. É apresentado um submenu.
7. Altere os itens pretendidos. Para alterar o valor de um item, utilize a tecla F5 ou F6. Se o item tiver um submenu, prima Enter para visualizá-lo.
8. Prima F3 ou Esc para sair do submenu. Se estiver num submenu imbricado, prima Esc repetidamente até voltar ao menu do IBM BIOS Setup Utility.

Nota: Se for necessário repor os valores originais das definições, como se encontravam quando adquiriu o computador, prima a tecla F9 para carregar as definições assumidas. Pode igualmente seleccionar uma opção no submenu Restart para carregar as definições assumidas ou cancelar as alterações efectuadas.

9. Selecciona Restart e, em seguida, prima Enter. Desloque o cursor para a opção pretendida para reinicializar o computador e, em seguida, prima Enter. O computador é reinicializado.

Recuperar software pré-instalado

O disco rígido do computador tem uma partição oculta e protegida destinada ao arquivo de cópias de segurança. Esta área contém uma imagem da cópia de segurança completa do disco rígido original, tal como fornecido de origem, bem como uma aplicação denominada IBM Rescue and Recovery.

Se tiver executado uma operação de cópia de segurança utilizando o programa Rescue and Recovery, terá igualmente uma ou mais cópias de segurança guardadas que reflectem o conteúdo do disco rígido em diversos momentos. Estas cópias de segurança poderão estar armazenadas no disco rígido, numa unidade de rede ou ainda num suporte removível, dependendo das opções seleccionadas durante a operação de cópia de segurança.

Pode utilizar o programa Rescue and Recovery ou a área de trabalho do IBM Rescue and Recovery para restaurar o conteúdo do disco rígido para um estado anterior, utilizando qualquer uma das cópias de segurança armazenadas. A execução da área de trabalho do IBM Rescue and Recovery é independente do sistema operativo Windows. Assim, pode iniciá-la premindo o botão azul Access IBM, quando solicitado durante o arranque.

Uma vez iniciada a área de trabalho do Rescue and Recovery, pode executar uma operação de recuperação, mesmo que não seja possível iniciar o Windows. Para obter mais informações acerca das funções do Rescue and Recovery, consulte o tópico "Data backup-and-restore tools" ou "Introducing Rescue and Recovery" no Access IBM.

Para repor o conteúdo original do disco rígido, proceda do seguinte modo:

Notas:

1. Se a unidade óptica não se encontrar instalada no seu computador ThinkPad durante a recuperação, o software de DVD e o software de gravação de CDs não serão instalados. Para se certificar de que esta será correctamente instalada, ligue o seu computador ThinkPad X4 UltraBase Dock e instale a unidade óptica no compartimento Ultrabay Slim, antes de executar uma operação de recuperação.
2. O processo de recuperação pode demorar até 2 horas.

Atenção: Durante o processo de recuperação, perder-se-ão todos os ficheiros contidos na partição principal do disco rígido (normalmente, a unidade C:\). No entanto, antes de substituir dados, terá oportunidade de guardar um ou mais ficheiros noutros suportes de dados.

1. Se possível, guarde todos os ficheiros e encerre o sistema operativo.
2. Desligue a alimentação do computador durante, pelo menos, 5 segundos.
3. Ligue a alimentação do computador. Observe atentamente o ecrã. Durante a apresentação da mensagem "To interrupt normal startup, press the blue Access IBM button", na parte inferior esquerda do ecrã, prima o botão Access IBM. É apresentada a área de trabalho do IBM Rescue and Recovery.
4. Faça clique em **Restore your system**.
5. Faça clique em **Restore my hard drive to the original factory state** e, em seguida, em **Next**.
6. Siga as instruções apresentadas no ecrã.
7. Quando o processo de recuperação terminar, prima a tecla Enter. O computador é reinicializado com o sistema operativo, controladores e software pré-instalados.

Actualizar a unidade de disco rígido

Pode aumentar a capacidade de armazenamento do computador substituindo a unidade de disco rígido por uma de maior capacidade. As unidades de disco rígido podem ser adquiridas junto de um fornecedor de serviços de assistência da IBM ou de um representante de vendas IBM.

Notas:

1. Substitua a unidade de disco rígido apenas para efeitos de actualização ou reparação. Os conectores e o compartimento da unidade de disco rígido não foram concebidos para alterações ou substituições frequentes da unidade.
2. A área de trabalho IBM Rescue and Recovery e o programa Product Recovery não estão incluídos na unidade de disco rígido opcional.

Atenção

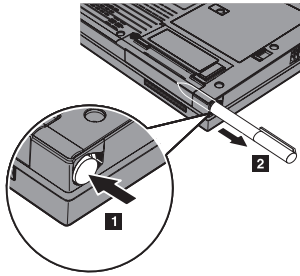
Manusear uma unidade de disco rígido

- Não deixe cair nem submeta a unidade a choques físicos. Coloque a unidade sobre um material como, por exemplo, um pano macio que a proteja contra choques físicos.
- Não exerça pressão sobre a tampa da unidade.
- Não toque no conector.

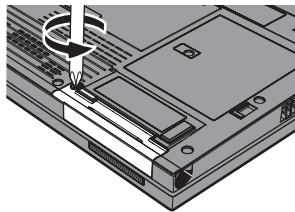
A unidade é muito sensível. O incorrecto manuseamento pode provocar danos e a perda permanente dos dados no disco rígido. Antes de retirar a unidade de disco rígido, crie uma cópia de segurança de todas as informações contidas no disco rígido e, em seguida, desligue a alimentação do computador. Nunca remova a unidade quando o computador se encontra em funcionamento, em modo de espera (standby) ou em modo de hibernação (hibernation).

Para substituir a unidade de disco rígido, proceda do seguinte modo:

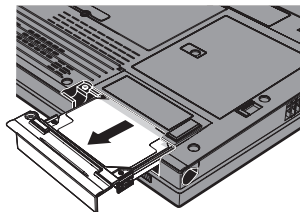
1. **Desligue a alimentação do computador** e, em seguida, desligue o transformador e todos os cabos ligados ao computador.
2. Feche o ecrã do computador e volte o computador ao contrário.
3. Remova a bateria.
4. Remova a caneta digitalizadora Tablet do respectiva compartimento.



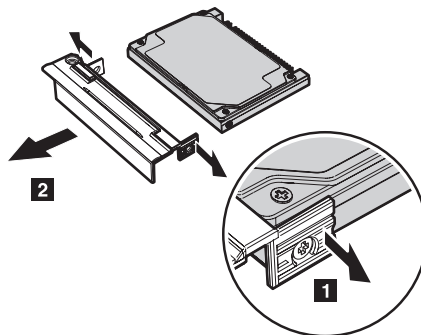
5. Remova o parafuso que fixa a unidade de disco rígido.



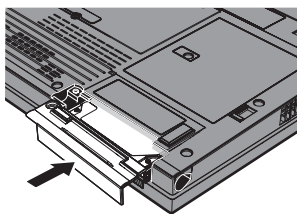
6. Abra o ecrã do computador e, em seguida, coloque o computador sobre a parte lateral e retire a unidade de disco rígido, puxando pela tampa e afastando-a do computador.



7. Desencaixe a tampa da unidade de disco rígido.



8. Encaixe a tampa na nova unidade de disco rígido.
9. Introduza a unidade de disco rígido com a respectiva tampa no compartimento da unidade de disco rígido, encaixando-as firmemente.



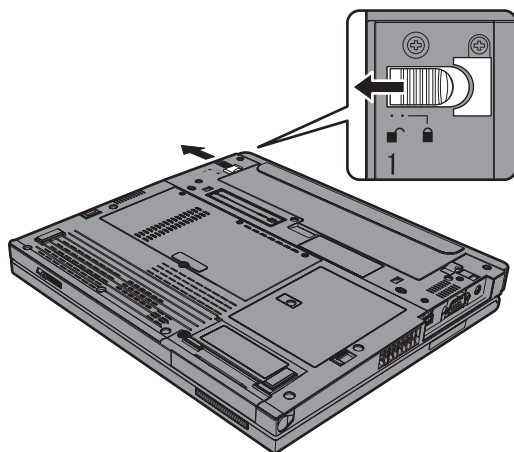
10. Feche o ecrã do computador e volte o computador ao contrário, de forma a que parte inferior fique voltada para cima.
11. Volte a colocar o parafuso.
12. Volte a colocar a caneta no respectivo compartimento.
13. Volte a colocar a bateria.
14. Coloque de novo o computador na posição original. Ligue o transformador e os cabos ao computador.

Substituir a bateria

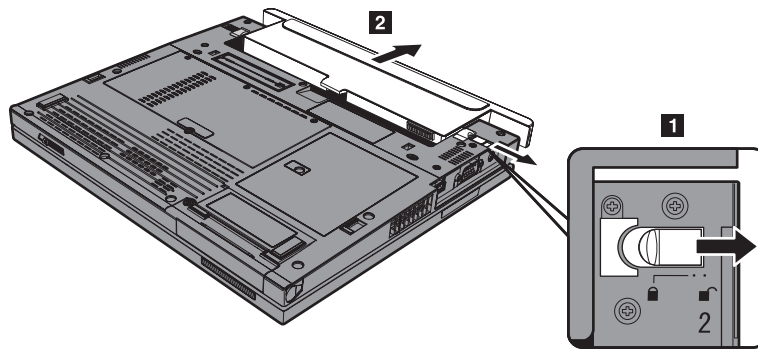
1. **Desligue a alimentação do computador ou active o modo de hibernação.** Em seguida, desligue o transformador e todos os cabos ligados ao computador.

Nota: Se estiver a utilizar uma PC Card ou Secure Digital Card, é possível que o computador não entre em modo de hibernação. Nesse caso, desligue a alimentação do computador.

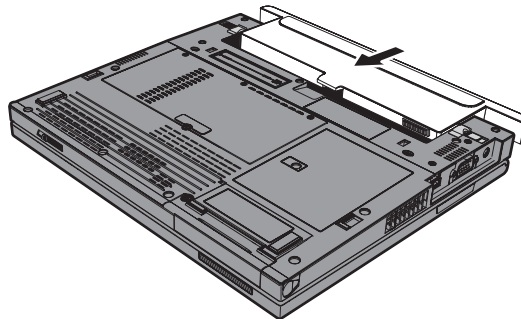
2. Feche o ecrã do computador e volte o computador ao contrário.
3. Desloque o fecho da bateria para a posição de abertura.



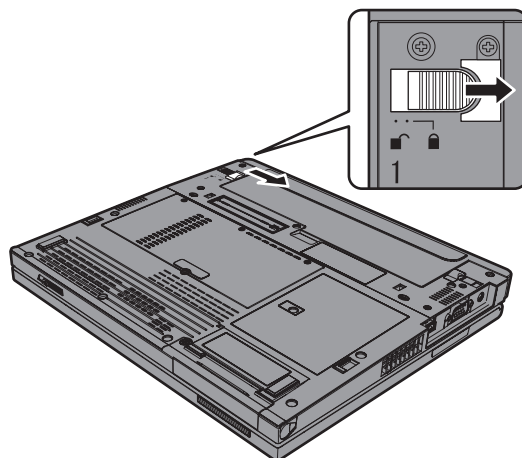
4. Desloque o fecho da bateria **1** e, em seguida, remova a bateria **2**.



5. Alinhe a face anterior de uma bateria totalmente carregada com a face anterior do compartimento da bateria no computador e, em seguida, encaixe cuidadosamente a bateria no compartimento.



6. Desloque o fecho da bateria para a posição de bloqueio.



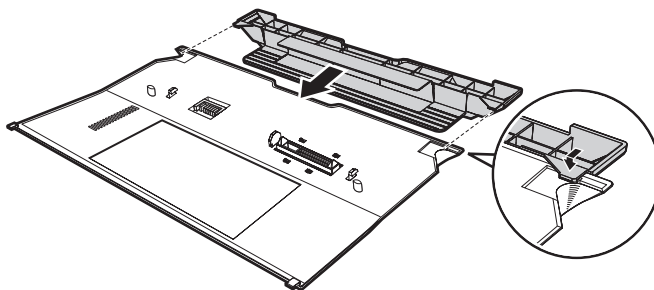
7. Coloque de novo o computador na posição original. Ligue o transformador e os cabos ao computador.

Utilizar a bateria de duração prolongada

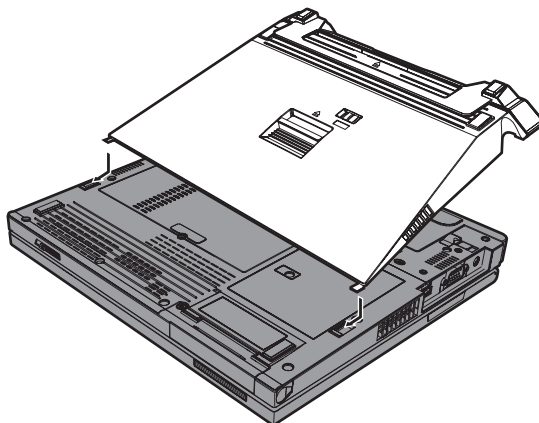
Pode ligar uma bateria de duração prolongada do ThinkPad X40 Series ao conector de base de expansão do seu computador.

Para ligar uma bateria de duração prolongada ao computador, proceda do seguinte modo:

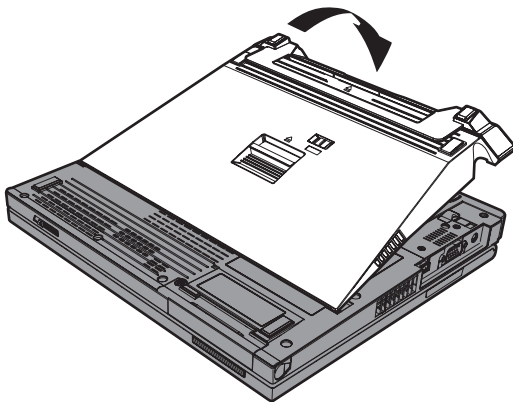
1. Verifique o estado da bateria principal. Se não estiver ligada, ou se estiver ligada mas quase descarregada, ligue a alimentação do computador ou active o modo de hibernação. Se a bateria principal estiver ligada e tiver carga suficiente, active o modo de espera.
2. Desligue o transformador e todos os cabos ligados ao computador.
3. Feche o ecrã do computador e volte o computador ao contrário.
4. Encaixe o suporte de encaixe na bateria de duração prolongada, conforme apresentado na figura seguinte.



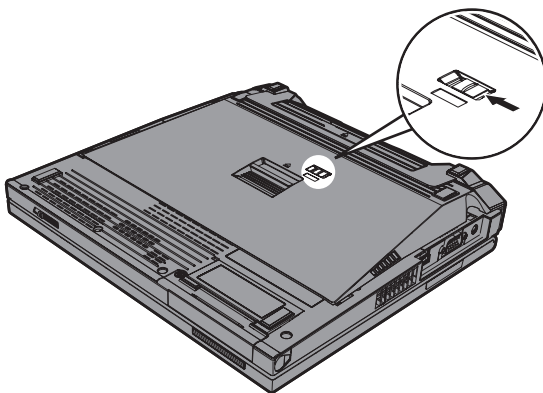
5. Alinhe as guias da bateria de duração prolongada com os orifícios do computador.



6. Coloque cuidadosamente a bateria na posição até ouvir um estalido. A bateria está ligada ao conector de base de expansão do computador.



7. Deslize o fecho no sentido indicado pela seta.



8. Coloque de novo o computador na posição original. Ligue o transformador e os cabos ao computador.

Para remover a bateria do computador, proceda do seguinte modo:

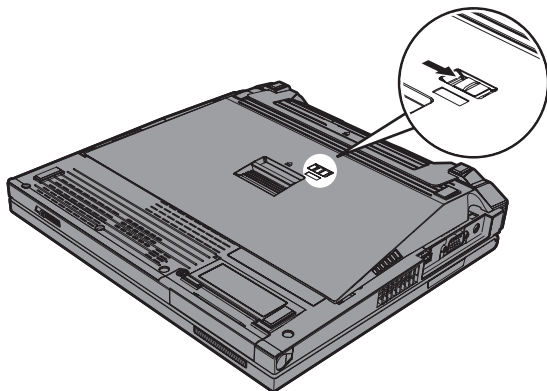
1. Verifique o estado da bateria principal. Se não estiver ligada, ou se estiver ligada mas quase descarregada, ligue a alimentação do computador ou active o modo de hibernação. Se a bateria principal estiver ligada e tiver carga suficiente, active o modo de espera.

Nota: Se a bateria principal estiver ligada, mas quase descarregada quando remover a bateria de duração prolongada do computador em modo de espera, a alimentação do computador poderá desligar-se.

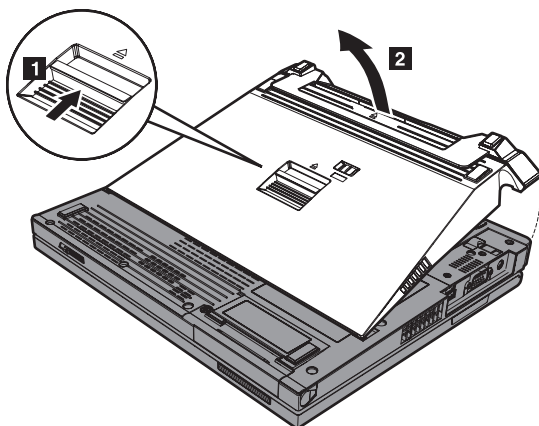
2. Desligue o transformador e todos os cabos ligados ao computador.
3. Feche o ecrã do computador e volte o computador ao contrário.

Utilizar a bateria de duração prolongada

4. Deslize o fecho conforme apresentado.



5. Empurre o fecho de ejeção da bateria **1** até esta levantar e, em seguida, remova-a **2**.



Capítulo 3. Obter ajuda e assistência junto da IBM

Obter ajuda e assistência	44	Contactar a IBM	44
Obter ajuda na Web	44	Obter ajuda em todo o mundo	46

Obter ajuda e assistência

Se necessitar de obter ajuda, assistência técnica ou se pretender apenas obter informações adicionais sobre produtos IBM, encontra-se disponível uma grande variedade de fontes de informação junto da IBM. Esta secção contém informações sobre fontes de informação adicionais sobre a IBM e produtos IBM, os procedimentos a executar no caso de ocorrer um problema no computador, bem como informações sobre obtenção de assistência, em caso de necessidade.

Os Microsoft Service Packs são a mais recente fonte de software para actualizações aos produtos Windows. Encontram-se disponíveis para serem descarregados a partir da Web (poderão aplicar-se os custos da ligação) ou através de CD-ROM. Para obter informações pormenorizadas e ligações, consulte o endereço www.microsoft.com. A IBM oferece assistência técnica "Up and Running" com a instalação dos Service Packs, ou resolução de questões relacionadas com os mesmos, para o seu produto Microsoft Windows pré-instalado pela IBM. Para mais informações, contacte o Centro de Suporte IBM através do(s) número(s) de telefone indicado(s) "Lista de Números de Telefone dos Países da UE" na página 74.

Obter ajuda na Web

O sítio da Web da IBM na World Wide Web contém informações actualizadas sobre produtos e suporte para Computadores Pessoais IBM. O endereço da página inicial da IBM Personal Computing é www.ibm.com/pc

A IBM faculta um sítio da Web completo, dedicado a computadores portáteis e a computadores ThinkPad, em www.ibm.com/pc/support. Visite este sítio da Web para obter informações sobre como solucionar problemas, descobrir novas formas de utilizar o computador e conhecer opções que podem tornar ainda mais fácil o trabalho com o computador ThinkPad.

Contactar a IBM

Se não tiver sido bem sucedido na tentativa de resolver o problema sozinho e continuar a precisar de ajuda, durante o período de garantia pode obter ajuda e informações por telefone, através do Centro de Suporte IBM. Durante o período de garantia, estão disponíveis os seguintes serviços:

- Determinação de problemas - Uma equipa de pessoal especializado está disponível para o auxiliar a determinar se tem um problema no equipamento e para indicar a acção necessária para corrigir esse mesmo problema.
- Reparação de equipamento IBM - No caso de o problema ter origem em equipamento IBM abrangido pela garantia, está disponível uma equipa de pessoal técnico especializado para prestar o nível de assistência adequado.

- Gestão de alterações técnicas - Ocasionalmente, poderão ocorrer alterações a um produto, após a respectiva comercialização. A IBM, ou revendedor IBM devidamente autorizado pela IBM, procederá às alterações técnicas (EC, Engineering Changes) disponíveis, adequadas ao equipamento de que dispõe.

Não são abrangidos os seguintes itens:

- Substituição ou utilização de componentes de outros fabricantes ou de peças IBM não abrangidas pela garantia

Nota: Todas as peças abrangidas pela garantia contêm uma identificação de 7 caracteres em formato IBM FRU XXXXXXX

- Identificação da origem de problemas de software
- Configuração do BIOS, como parte de uma instalação ou actualização
- Alterações, modificações ou actualizações de controladores de dispositivo
- Instalação e manutenção de NOS (Network Operating Systems, Sistemas Operativos de Rede)
- Instalação e manutenção de programas de aplicação

Para obter uma explicação detalhada dos termos da garantia IBM, consulte a garantia do equipamento IBM. Para poder usufruir da garantia, guarde a prova de compra do computador.

Se possível, quando telefonar, esteja próximo do computador, para o caso de o representante dos serviços de assistência necessitar de o ajudar a resolver um problema do computador. Antes de telefonar, certifique-se de que descarregou os controladores de dispositivo e actualizações de sistema mais recentes, executou os diagnósticos e registou as informações. Quando contactar os serviços de assistência técnica, tenha presente as seguintes informações:

- Tipo e modelo da máquina
- Números de série do computador, monitor e outros componentes, ou a prova de compra
- Descrição do problema
- Texto exacto de quaisquer mensagens de erro apresentadas
- Informações sobre a configuração do equipamento e do software do sistema

Para obter uma lista de números de telefone de assistência e suporte, consulte a secção “Lista de Números de Telefone dos Países da UE” na página 74. Os números de telefone indicados estão sujeitos a alteração sem aviso prévio. Para obter os números de telefone mais actuais, consulte o endereço www.ibm.com/pc/support e faça clique em **Support phone list**. Se o número do seu país ou região não estiver indicado, contacte o seu revendedor IBM ou representante de vendas IBM.

Obter ajuda em todo o mundo

Se viajar com o computador ou pretender utilizá-lo num país no qual o tipo de máquina ThinkPad de que dispõe seja comercializado e assistido pela IBM ou por revendedores IBM autorizados para prestar serviço de garantia, terá à sua disposição o IWS (International Warranty Service, Serviço Internacional de Garantia).

Os métodos e procedimentos de serviço variam de país para país e alguns serviços poderão não se encontrar disponíveis em todos os países. O IWS (International Warranty Service, Serviço Internacional de Garantia) é assegurado através do método de assistência (como, por exemplo, no local ou na entidade reparadora) disponível no país em questão. Os centros de assistência em determinados países poderão não ter capacidade para prestar assistência a todos os modelos de um determinado tipo de máquina. Nalguns países, poderão ser aplicáveis tarifas e restrições.

Para determinar se o seu computador é elegível para o International Warranty Service e para visualizar uma lista dos países onde o serviço se encontra disponível, visite o endereço www.ibm.com/pc/support e faça clique em **Warranty**. Os computadores IBM elegíveis são identificados pelos tipos de máquina de quatro dígitos. Para obter mais informações sobre o International Warranty Service, consulte a Service Announcement 601-034, em www.ibm.com.

Apêndice A. Informações sobre comunicações sem fios

Interoperar sem fios

O Adaptador Wireless LAN Mini-PCI foi concebido para interoperar com qualquer produto de rede local sem fios baseado na tecnologia rádio DSSS (Direct Sequence Spread Spectrum) e/ou na tecnologia rádio OFDM (Orthogonal Frequency Division Multiplexing) e está em conformidade com:

- A norma IEEE 802.11a/b/g relativa a redes locais sem fios, tal como definida e aprovada pelo IEEE (Institute of Electrical and Electronics Engineers, Instituto dos Engenheiros de Electricidade e Electrónica).
- A homologação WiFi (Wireless Fidelity, Fidelidade Sem-fios), tal como definida pela WECA (Wireless Ethernet Compatibility Alliance, Aliança de Compatibilidade de Ethernet Sem-fios).

A *Bluetooth* Daughter Card foi concebida para ser interoperacional com qualquer produto *Bluetooth* que esteja em conformidade com a *Bluetooth* Specification 1.1 e 1.2, tal como definido pelo *Bluetooth* SIG. São suportados pela *Bluetooth* Daughter Card os seguintes perfis:

- Generic Access
- Service Discovery
- Serial Port
- Dialup Networking
- FAX
- LAN Access using PPP
- Personal Area Network
- Generic Object Exchange
- Generic Object Push
- File Transfer
- Synchronization
- Audio Gateway
- Headset
- Printer
- Human Interface Device (Teclado/Rato)
- Basic Image
- Handsfree

Ambiente de utilização e saúde

À semelhança de outros dispositivos rádio, o adaptador Wireless LAN Mini-PCI e a *Bluetooth* Daughter Card emitem energia electromagnética de frequência de rádio. No entanto, o nível de energia emitido é bastante inferior à energia emitida por dispositivos sem fios como, por exemplo, os telemóveis.

Uma vez que o adaptador Wireless LAN Mini-PCI e a *Bluetooth* Daughter Card funcionam dentro das directrizes determinadas pelas normas e recomendações de segurança relativas a frequências rádio, a IBM afirma que as placas de rede sem fios integradas são seguras para utilização por parte do consumidor. Estas normas e recomendações reflectem o consenso da comunidade científica e resultam das deliberações de colectivos e comissões de cientistas que revêem e interpretam continuamente toda a documentação de pesquisa.

Em algumas situações ou ambientes, a utilização do adaptador Wireless LAN Mini-PCI e a *Bluetooth* Daughter Card pode ser restringida pelo proprietário do edifício ou por representantes responsáveis da organização. Estas situações poderão, por exemplo, incluir:

- A utilização de placas sem fios integradas a bordo de um avião ou em hospitais
- Em qualquer outro ambiente onde o risco de interferência com outros dispositivos ou serviços seja iminente ou identificado como nocivo.

Se não tiver a certeza relativamente à política aplicável à utilização de dispositivos sem fios numa organização específica (por exemplo, aeroporto ou hospital), deverá pedir autorização para utilizar o adaptador Wireless LAN Mini-PCI e a *Bluetooth* Daughter Card antes de ligar o computador ThinkPad.

Utilização autorizada nos Estados Unidos e Canadá

A declaração seguinte relativa ao ECM (Extended Channel Mode, Modo de Canal Expandido) é aplicável quando o sistema suporta esta função. Para verificar o suporte desta função, determine a propriedade da placa sem fios instalada, consultando as instruções sobre a activação do ECM.

Para sistemas com a função sem fios 802.11b com suporte ECM:

Este dispositivo apenas pode ser utilizado com Access Points com autorização de utilização na respectiva zona geográfica. A utilização deste dispositivo com um Access Point não compatível com Wi-Fi e não autorizado para utilização na zona geográfica do Cliente pode resultar na violação das normas governamentais. Consulte o administrador de rede, o manual de instruções ou a etiqueta de aprovação do Access Point para determinar a autorização do Access Point no país ou região geográfica específicos do Cliente.

O "Extended Channel Mode" deverá apenas ser seleccionado quando o dispositivo for utilizado fora dos E.U.A. e Canadá, de forma a evitar a remota possibilidade de funcionamento não autorizado. A utilização deste dispositivo fora dos Estados Unidos e Canadá em "Extended Channel Mode" pode utilizar frequências não autorizadas nestes dois países. Quando utilizado com um Wireless Access Point autorizado, compatível com Wi-Fi ou no modo Ad Hoc, este dispositivo irá funcionar nos modos autorizados em todas as zonas geográficas.

Volte a configurar as frequências seleccionadas no caso de viajar para outro país.

Activar o ECM (Extended Channel Mode, Modo de Canal Expandido)

A declaração seguinte relativa ao ECM (Extended Channel Mode, Modo de Canal Expandido) é aplicável quando o sistema suporta esta função. Para verificar o suporte desta função, determine a propriedade da placa sem fios instalada, consultando as instruções sobre a activação do ECM.

À excepção dos Estados Unidos e Canadá, os canais IEEE 802.11b extra podem ser suportados nos restantes países. Se ocorrer um problema ao ligar a um Access Point, contacte o seu administrador de sistema ou verifique o Access Point para saber qual o canal a utilizar. Por outro lado, se o canal 802.11b for 12 ou superior, será necessário activar o "Extended Channel Mode" seguindo os passos a seguir indicados.

1. Inicie o Windows. Inicie sessão com privilégios administrativos.
2. Na área de trabalho, faça clique com o botão direito do rato em My computer e seleccione Property.
3. Faça clique no separador Hardware e prima o botão Device Manager.
4. Faça clique em Network Adapter, localize um dispositivo de adaptador sem fios, faça clique com o botão direito do rato no dispositivo e seleccione Property.
5. Faça clique no separador Advanced.
6. Seleccione "Extended Channel Mode" e defina o valor como "Enable".

Nota: Este procedimento aplica-se a sistemas com a função 802.11b sem fios com suporte Extended Channel Mode.

Apêndice B. Informações de Garantia

Este apêndice contém informações de garantia para o computador ThinkPad, período de garantia, serviço de garantia e suporte, bem como a Declaração de Garantia Limitada IBM.

Declaração de Garantia Limitada IBM Z125-4753-08 04/2004

Parte 1 - Termos Gerais

*A presente Declaração de Garantia Limitada é constituída por três partes: Parte 1 - Termos Gerais, Parte 2 - Termos Específicos do País (Country Unique Terms - CUTs) e Parte 3 - Informações sobre a Garantia. Os termos da Parte 2 substituem ou modificam os da Parte 1. As garantias fornecidas pela IBM ao abrigo da presente Declaração de Garantia Limitada aplicam-se apenas a Máquinas adquiridas para uso do Cliente, não para revenda. Por "Máquina", entende-se uma máquina IBM, respectivos dispositivos, conversões, actualizações, elementos ou acessórios, ou qualquer combinação dos mesmos. O termo "Máquina" não inclui quaisquer programas de software, pré-instalados na Máquina, posteriormente instalados ou outros. **Nenhuma disposição da presente Declaração de Garantia Limitada afecta os direitos legais dos consumidores, sem possibilidade de renúncia ou limitação contratual.***

Cobertura da Garantia

A IBM garante que cada Máquina 1) está isenta de defeitos de materiais e de fabrico e 2) está em conformidade com as Especificações Oficiais IBM Publicadas ("Especificações"), disponíveis a pedido. O período de garantia da Máquina tem início na Data de Instalação original e é especificado na Parte 3 - Informações sobre a Garantia. A data constante da factura ou recibo de compra corresponde à Data de Instalação, salvo indicação em contrário por parte da IBM ou do seu Revendedor IBM. Muitos dispositivos, conversões ou actualizações implicam a remoção de peças e a respectiva devolução à IBM. Uma peça que substitua uma peça removida assumirá o estado do serviço de garantia desta última. Salvo especificação em contrário por parte da IBM, as garantias seguintes aplicam-se apenas ao país ou região onde a Máquina tiver sido adquirida.

ESTAS SÃO AS GARANTIAS EXCLUSIVAS DO CLIENTE E SUBSTITUEM QUAISQUER OUTRAS GARANTIAS OU CONDIÇÕES, EXPLÍCITAS OU IMPLÍCITAS, INCLUINDO MAS NÃO SE LIMITANDO ÀS GARANTIAS OU CONDIÇÕES IMPLÍCITAS DE COMERCIALIZAÇÃO OU ADEQUAÇÃO A UM DETERMINADO FIM. ALGUNS ESTADOS OU JURISDIÇÕES NÃO PERMITEM A EXCLUSÃO DE GARANTIAS EXPLÍCITAS OU IMPLÍCITAS, PELO QUE A EXCLUSÃO ACIMA DESCRITA PODERÁ NÃO SER APLICÁVEL. NESSE CASO, TAIS GARANTIAS SÃO LIMITADAS À DURAÇÃO DO PERÍODO DE GARANTIA. NENHUMA GARANTIA SERÁ APLICÁVEL APÓS ESSE PERÍODO. ALGUNS ESTADOS OU JURISDIÇÕES NÃO PERMITEM A LIMITAÇÃO DA DURAÇÃO DA GARANTIA IMPLÍCITA, PELO QUE A LIMITAÇÃO ACIMA DESCRITA PODERÁ NÃO SER APLICÁVEL.

Itens Não Abrangidos pela Garantia

A presente garantia não cobre o seguinte:

- quaisquer programas de software, pré-instalados ou fornecidos com a Máquina ou posteriormente instalados;
- avarias na sequência de utilização indevida (incluindo mas não se limitando à utilização de qualquer capacidade ou função da Máquina, que não a autorizada pela IBM por escrito), acidente, modificação, ambiente físico ou operacional inadequado ou manutenção incorrecta por parte do Cliente;
- avaria causada por um produto pelo qual a IBM não seja responsável; e
- quaisquer produtos não IBM, incluindo aqueles que a IBM possa adquirir e fornecer em conjunto com ou integrar numa Máquina IBM, a pedido do Cliente.

A garantia será anulada na sequência da remoção ou alteração das etiquetas de identificação da Máquina ou peças.

A IBM não garante o funcionamento ininterrupto ou isento de erros de uma Máquina.

Qualquer suporte técnico, ou outro, fornecido a uma Máquina na garantia como, por exemplo, assistência por telefone para questões "como fazer" ("how-to") e outras relacionadas com a configuração e instalação de uma Máquina, será fornecido **SEM GARANTIAS DE QUALQUER ESPÉCIE**.

Como Obter Serviço de Garantia

Se uma máquina não funcionar nos termos da garantia, durante o período da garantia, contacte a IBM ou o seu Revendedor IBM para obter serviço de garantia. Se não tiver efectuado o registo da Máquina junto da IBM, poderá ser-lhe solicitada a apresentação da prova de compra como comprovativo do seu direito a serviço de garantia.

Acções Executadas pela IBM para Resolução de Problemas

Quando contactar os serviços de assistência, terá que seguir os procedimentos de determinação e resolução de problemas especificados pela IBM. O diagnóstico inicial do problema poderá ser feito por um técnico, por telefone ou electronicamente através de acesso a um Web site da IBM.

O tipo de serviço de garantia aplicável à Máquina é especificado na Parte 3 - Informações sobre a Garantia.

O Cliente é responsável pela transferência e instalação do Código-Máquina designado (microcódigo, código do "BIOS" (basic input/output system), utilitários, controladores de dispositivo e diagnósticos fornecidos com uma Máquina IBM) e outras actualizações de software, a partir de um Web site IBM na Internet ou outro suporte electrónico, bem como pela observância das instruções fornecidas pela IBM.

Se o problema puder ser resolvido com uma Unidade Substituível pelo Cliente ("CRU" - Customer Replaceable Unit) (ex., teclado, rato, colunas, memória, unidade de disco rígido), a IBM enviará a CRU para substituição pelo Cliente.

Se a Máquina não funcionar nos termos da garantia, durante o período da garantia, e o problema não puder ser resolvido por telefone ou electronicamente, através da aplicação das actualizações ao software ou Código-Máquina, ou de uma CRU, a IBM ou o seu Revendedor IBM, caso tenha sido aprovado pela IBM para prestar serviço de garantia, irá, conforme entender apropriado, 1) reparar a Máquina ou colocá-la em funcionamento nos termos da garantia ou 2) substituí-la por uma Máquina, no mínimo, funcionalmente equivalente. Na impossibilidade de a IBM executar uma das acções anteriores, o Cliente poderá devolver a Máquina à entidade à qual efectuou a aquisição para efeitos de reembolso.

A IBM ou o seu Revendedor IBM assegurarão igualmente a gestão e a instalação de alterações técnicas (ECs) aplicáveis à Máquina.

Substituição de uma Máquina ou Peça

Nos casos em que o serviço de garantia implique a troca de uma Máquina ou peça, o item substituído pela IBM ou pelo seu Revendedor IBM torna-se propriedade destes e o item de substituição propriedade do Cliente. O Cliente atesta que os itens removidos são genuínos e inalterados. O item de substituição poderá não ser novo, mas encontrar-se-á em boas condições de funcionamento e será, no mínimo, funcionalmente equivalente ao item substituído. O item de substituição assume o estado do serviço de garantia do item substituído.

Responsabilidades Adicionais do Cliente

Antes de a IBM ou o seu Revendedor IBM procederem à troca de uma Máquina ou peça, o Cliente compromete-se a remover todos os dispositivos, peças, opções, alterações e conexões não abrangidos pelo serviço de garantia.

O Cliente compromete-se igualmente a:

1. assegurar que a Máquina está isenta de obrigações ou restrições legais que impeçam a respectiva troca;
2. obter autorização, junto do proprietário da Máquina, para que a IBM ou o seu Revendedor IBM prestem assistência à mesma, se esta não lhe pertencer; e
3. sempre que aplicável, antes da prestação do serviço:
 - a. executar os procedimentos de pedido de assistência fornecidos pela IBM ou pelo seu Revendedor IBM;
 - b. proteger todos os programas, dados e valores contidos numa Máquina;
 - c. facultar à IBM ou ao seu Revendedor IBM acesso suficiente, livre e seguro às instalações do Cliente, de modo a permitir-lhes o cumprimento das suas obrigações; e
 - d. informar a IBM ou o seu Revendedor IBM de alterações na localização de uma Máquina.
4. (a) assegurar que todas as informações sobre indivíduos identificados ou identificáveis (Dados Pessoais) são eliminadas da Máquina (na medida tecnicamente possível), (b) permitir à IBM, ao seu Revendedor IBM ou a um fornecedor IBM processar, em nome do Cliente, quaisquer Dados Pessoais restantes, conforme a IBM ou o seu Revendedor IBM considere necessário para o cumprimento das respectivas obrigações ao abrigo da presente Declaração de Garantia Limitada (as quais podem incluir o envio da Máquina, para o referido processamento, para outras localizações de assistência IBM em qualquer parte do mundo) e (c) assegurar que o referido processamento está em conformidade com quaisquer leis aplicáveis a Dados Pessoais.

Limitação de Responsabilidades

A IBM será responsável pela perda da, ou danos ocorridos na, Máquina unicamente enquanto a mesma se encontrar 1) na posse da IBM ou 2) em trânsito, nos casos em que a IBM seja responsável pelos encargos de transporte.

Nem a IBM nem o seu Revendedor IBM serão considerados responsáveis por quaisquer informações confidenciais, proprietárias ou pessoais contidas numa Máquina devolvida à IBM por qualquer motivo. O Cliente deverá remover da Máquina todas as referidas informações anteriormente à devolução.

Podem ocorrer circunstâncias em que, devido a incumprimento por parte da IBM, o Cliente tenha direito a receber uma indemnização da IBM. Em cada um desses casos, independentemente da base de sustentação do direito do

Cliente a ser ressarcido pela IBM por danos (incluindo violação fundamental, negligência, falsas declarações ou qualquer outra reclamação contratual ou extra-contratual), excepto por qualquer responsabilidade que não possa ser renunciada ou limitada pela legislação aplicável, a IBM será responsável até ao limite de

1. danos pessoais (incluindo morte) e danos em bens imóveis e bens móveis; e
2. o montante de quaisquer outros danos reais directos, até aos encargos (se periódicos, o equivalente a 12 meses de encargos) relativos à Máquina que constituir objecto da reclamação. No âmbito desta alínea, por "Máquina" entende-se o Código-Máquina e o Código Interno Licenciado ("LIC").

Este limite aplica-se igualmente aos fornecedores IBM e ao seu Revendedor IBM. Trata-se do montante máximo pelo qual a IBM, fornecedores IBM e o seu Revendedor IBM serão considerados colectivamente responsáveis.

EM CIRCUNSTÂNCIA ALGUMA A IBM, FORNECEDORES IBM OU REVENDEDORES IBM SERÃO CONSIDERADOS RESPONSÁVEIS POR QUALQUER DAS SEGUINTE SITUACÕES, MESMO QUE TENHAM SIDO INFORMADOS DA POSSIBILIDADE DE OCORRÊNCIA DAS MESMAS: 1) QUAISQUER RECLAMAÇÕES DE TERCEIROS CONTRA O CLIENTE (SALVO OS INDICADOS NA PRIMEIRA ALÍNEA ACIMA); 2) PERDA DE OU DANOS EM DADOS; 3) DANOS ESPECIAIS, INCIDENTAIS OU INDIRECTOS OU POR QUAISQUER DANOS ECONÓMICOS CONSEQUENCIAIS OU 4) LUCROS CESSANTES, PERDA DE ECONOMIAS PREVISTAS, NEGÓCIO, RECEITAS OU CLIENTES. ALGUNS ESTADOS OU JURISDIÇÕES NÃO PERMITEM A EXCLUSÃO OU A LIMITAÇÃO DE DANOS ECONÓMICOS CONSEQUENCIAIS, PELO QUE A LIMITAÇÃO OU EXCLUSÃO ACIMA DESCRITAS PODERÃO NÃO SER APLICÁVEIS. ALGUNS ESTADOS OU JURISDIÇÕES NÃO PERMITEM A LIMITAÇÃO DA DURAÇÃO DA GARANTIA IMPLÍCITA, PELO QUE A LIMITAÇÃO ACIMA DESCRITA PODERÁ NÃO SER APLICÁVEL.

Legislação Aplicável

O Cliente e a IBM estão de acordo quanto à aplicação da legislação do país no qual o Cliente adquiriu a Máquina para reger, interpretar e aplicar todos os direitos, deveres e obrigações do Cliente e da IBM emergentes ou de qualquer forma relacionados com o objecto da presente Declaração, sem prejuízo de qualquer conflito com os princípios de direito.

ESTAS GARANTIAS CONFEREM-LHE DIREITOS LEGAIS ESPECÍFICOS; PODERÁ TER IGUALMENTE OUTROS DIREITOS VARIÁVEIS CONSOANTE O ESTADO OU A JURISDIÇÃO.

Jurisdição

Todos os direitos, deveres e obrigações das partes estão sujeitos aos tribunais do país no qual o Cliente adquiriu a Máquina.

Parte 2 - Termos Específicos do País

AMÉRICAS

ARGENTINA

Jurisdição: *O texto seguinte é acrescentado após a primeira frase:*

Qualquer litígio emergente da presente Declaração de Garantia Limitada será resolvido exclusivamente pelo Tribunal Comercial Ordinário da Cidade de Buenos Aires.

BOLÍVIA

Jurisdição: *O texto seguinte é acrescentado após a primeira frase:*

Qualquer litígio emergente da presente Declaração de Garantia Limitada será resolvido exclusivamente pelos tribunais da cidade de La Paz.

BRASIL

Jurisdição: *O texto seguinte é acrescentado após a primeira frase:*

Qualquer litígio emergente da presente Declaração de Garantia Limitada será resolvido exclusivamente pelo tribunal do Rio de Janeiro.

CHILE

Jurisdição: *O texto seguinte é acrescentado após a primeira frase:*

Qualquer litígio emergente da presente Declaração de Garantia Limitada será resolvido exclusivamente pelos Tribunais Civis de Justiça de Santiago.

COLÔMBIA

Jurisdição: *O texto seguinte é acrescentado após a primeira frase:*

Qualquer litígio emergente da presente Declaração de Garantia Limitada será resolvido exclusivamente pelos Juízes da República da Colômbia.

EQUADOR

Jurisdição: *O texto seguinte é acrescentado após a primeira frase:*

Qualquer litígio emergente da presente Declaração de Garantia Limitada será resolvido exclusivamente pelos Juízes de Quito.

MÉXICO

Jurisdição: *O texto seguinte é acrescentado após a primeira frase:*

Qualquer litígio emergente da presente Declaração de Garantia Limitada será resolvido exclusivamente pelos Tribunais Federais da Cidade do México, Distrito Federal.

PARAGUAI

Jurisdição: *O texto seguinte é acrescentado após a primeira frase:*

Qualquer litígio emergente da presente Declaração de Garantia Limitada será resolvido exclusivamente pelos tribunais da cidade de Asuncion.

PERU

Jurisdição: *O texto seguinte é acrescentado após a primeira frase:*

Qualquer litígio emergente da presente Declaração de Garantia Limitada será resolvido exclusivamente pelos Juízes e Tribunais do Distrito Judicial de Lima, Cercado.

Limitação de Responsabilidades: *O texto seguinte é acrescentado ao final desta secção:* Ao abrigo do Artigo 1328 do Código Civil Peruano, as limitações e exclusões especificadas nesta secção não se aplicam a danos causados por má conduta intencional da IBM ("dolo") ou negligência agravada ("culpa inexcusable").

URUGUAI

Jurisdição: *O texto seguinte é acrescentado após a primeira frase:*

Qualquer litígio emergente da presente Declaração de Garantia Limitada será resolvido exclusivamente pela Jurisdição do Tribunal da Cidade de Montevideo.

VENEZUELA

Jurisdição: *O texto seguinte é acrescentado após a primeira frase:*

Qualquer litígio emergente da presente Declaração de Garantia Limitada será resolvido exclusivamente pelos Tribunais da Área Metropolitana da Cidade de Caracas.

AMÉRICA DO NORTE

Como Obter Serviço de Garantia: *O texto seguinte é acrescentado a esta Secção:*

Para obter serviço de garantia IBM no Canadá ou nos Estados Unidos, marque 1-800-IBM-SERV (426-7378).

CANADÁ

Limitação de Responsabilidades: *O texto seguinte substitui a alínea 1 desta secção:*

1. lesões pessoais (incluindo morte) ou danos físicos em bens imóveis e bens móveis alienáveis por negligência da IBM; e

Legislação Aplicável: *O texto seguinte substitui "legislação do país no qual o Cliente adquiriu a Máquina", na primeira frase:*
legislação da Província de Ontário.

ESTADOS UNIDOS

Legislação Aplicável: *O texto seguinte substitui "legislação do país no qual o Cliente adquiriu a Máquina", na primeira frase:*
legislação do Estado de Nova Iorque.

ÁSIA PACÍFICO

AUSTRÁLIA

Cobertura da Garantia: *O parágrafo seguinte é acrescentado a esta secção:*
As garantias especificadas nesta Secção são adicionais a quaisquer direitos do Cliente ao abrigo do Trade Practices Act 1974 ou de outra legislação semelhante e são apenas limitadas ao âmbito previsto pela legislação aplicável.

Limitação de Responsabilidades: *O texto seguinte é acrescentado a esta secção:*
Nos casos em que se verifique incumprimento por parte da IBM de uma condição ou garantia implícita no Trade Practices Act 1974 ou outra legislação semelhante, a responsabilidade da IBM será limitada à reparação ou substituição dos bens ou ao fornecimento de bens equivalentes. Nos casos em que essa condição ou garantia esteja relacionada com o direito de venda, posse pacífica ou título inequívoco, ou os bens sejam de um tipo normalmente adquirido para uso ou consumo pessoal ou doméstico, nenhuma das limitações mencionadas neste parágrafo se aplicará.

Legislação Aplicável: *O texto seguinte substitui "legislação do país no qual o Cliente adquiriu a Máquina", na primeira frase:*
legislação do Estado ou Território.

CAMBOJA E LAOS

Legislação Aplicável: *O texto seguinte substitui "legislação do país no qual o Cliente adquiriu a Máquina", na primeira frase:*
legislação do Estado de Nova Iorque, Estados Unidos da América.

CAMBOJA, INDONÉSIA E LAOS

Arbitragem: *O texto seguinte é acrescentado a esta secção:*
Quaisquer litígios emergentes ou relacionados com a presente Declaração de Garantia Limitada serão resolvidos, em última instância, por arbitragem que terá lugar em Singapura, em conformidade com as Normas de Arbitragem do Singapore International Arbitration Center ("Normas SIAC") vigentes. A decisão da arbitragem será final e vinculativa para as partes sem possibilidade de recurso e será efectuada por escrito, discriminando os pareceres do facto e as conclusões da lei.

O número de árbitros será de três, estando cada uma das partes do litígio autorizada a nomear um árbitro. Os dois árbitros nomeados pelas partes

nomearão um terceiro árbitro que presidirá ao processo. As vagas de presidente serão preenchidas pelo presidente do SIAC. Outras vagas serão preenchidas pela parte nomeadora respectiva. O processo prosseguirá a partir do ponto em que se encontrava no momento em que surgiu a vaga.

Se uma das partes recusar ou, por qualquer outro motivo, não nomear um árbitro no prazo de 30 dias a contar da data de nomeação da outra parte, o primeiro árbitro nomeado será o único árbitro, desde que tenha sido válida e adequadamente nomeado.

Todos os processos serão conduzidos, incluindo todos os documentos apresentados nos referidos processos, em língua inglesa. A versão em língua inglesa desta Declaração de Garantia Limitada prevalecerá sobre qualquer outra versão de idioma.

HONG KONG R.A.E. DA CHINA E MACAU R.A.E. DA CHINA

Legislação Aplicável: *O texto seguinte substitui "legislação do país no qual o Cliente adquiriu a Máquina", na primeira frase:*

legislação de Hong Kong, Região Administrativa Especial da China.

ÍNDIA

Limitação de Responsabilidades: *O texto seguinte substitui as alíneas 1 e 2 desta secção:*

1. lesões pessoais (incluindo morte) ou danos em bens imóveis e bens móveis alienáveis, até ao limite de danos causados por negligência da IBM; e
2. no que se refere a qualquer outro dano real decorrente de qualquer situação que envolva incumprimento por parte da IBM, de acordo, ou de qualquer forma relacionado, com o objecto da presente Declaração de Garantia Limitada, pelos encargos pagos pelo Cliente pela Máquina individual que constituir objecto de reclamação. No âmbito desta alínea, por "Máquina" entende-se o Código-Máquina e o Código Interno Licenciado ("LIC").

Arbitragem: *O texto seguinte é acrescentado a esta secção:*

Quaisquer litígios emergentes ou relacionados com a presente Declaração de Garantia Limitada serão resolvidos, em última instância, por arbitragem que terá lugar em Bangalore, Índia, em conformidade com a legislação vigente na Índia. A decisão da arbitragem será final e vinculativa para as partes sem possibilidade de recurso e será efectuada por escrito, discriminando os pareceres do facto e as conclusões da lei.

O número de árbitros será de três, estando cada uma das partes do litígio autorizada a nomear um árbitro. Os dois árbitros nomeados pelas partes nomearão um terceiro árbitro que presidirá ao processo. As vagas de presidente serão preenchidas pelo presidente do Bar Council of India. Outras

vagas serão preenchidas pela parte nomeadora respectiva. O processo prosseguirá a partir do ponto em que se encontrava no momento em que surgiu a vaga.

Se uma das partes recusar ou, por qualquer outro motivo, não nomear um árbitro no prazo de 30 dias a contar da data de nomeação da outra parte, o primeiro árbitro nomeado será o único árbitro, desde que tenha sido válida e adequadamente nomeado.

Todos os processos serão conduzidos, incluindo todos os documentos apresentados nos referidos processos, em língua inglesa. A versão em língua inglesa desta Declaração de Garantia Limitada prevalecerá sobre qualquer outra versão de idioma.

JAPÃO

Legislação Aplicável: *A frase seguinte é acrescentada a esta secção:*

Quaisquer questões relacionadas com a presente Declaração de Garantia Limitada serão resolvidas, em primeira instância, entre as partes em boa fé e em conformidade com o princípio de mútua confiança.

MALÁSIA

Limitação de Responsabilidades: A palavra "*ESPECIAIS*" na alínea 3 do quinto parágrafo é eliminada.

NOVA ZELÂNDIA

Cobertura da Garantia: *O parágrafo seguinte é acrescentado a esta secção:*

As garantias especificadas nesta secção são adicionais a quaisquer direitos do Cliente ao abrigo do Consumer Guarantees Act 1993 ou de outra legislação, que não possam ser excluídos ou limitados. O Consumer Guarantees Act 1993 não será aplicável, no que se refere a quaisquer bens fornecidos pela IBM, caso os mesmos sejam requeridos pelo Cliente para fins comerciais, conforme definido nesse Act.

Limitação de Responsabilidades: *O texto seguinte é adicionado a esta secção:*

Nos casos em que as Máquinas não tenham sido adquiridas para fins comerciais, conforme definido no Consumer Guarantees Act 1993, as limitações referidas nesta Secção são sujeitas às limitações previstas nesse Act.

REPÚBLICA POPULAR DA CHINA (RPC)

Legislação Aplicável: *O texto seguinte substitui "legislação do país no qual o Cliente adquiriu a Máquina", na primeira frase:*

legislação do Estado de Nova Iorque, Estados Unidos da América (excepto se de outro modo previsto pela legislação local).

FILIPINAS

Limitação de Responsabilidades: *A alínea 3 do quinto parágrafo é substituída pelo seguinte texto:*

**DANOS ESPECIAIS (INCLUINDO DANOS NOMINAIS E EXEMPLARES),
MORAIS, INCIDENTAIS OU INDIRECTOS OU POR QUAISQUER
INDEMNIZAÇÕES POR PERDAS E DANOS OU**

Arbitragem: O texto seguinte é acrescentado a esta secção:

Quaisquer litígios emergentes ou relacionados com a presente Declaração de Garantia Limitada serão resolvidos, em última instância, por arbitragem que terá lugar em Metro Manila, Filipinas, em conformidade com a legislação vigente nas Filipinas. A decisão da arbitragem será final e vinculativa para as partes sem possibilidade de recurso e será efectuada por escrito, discriminando os pareceres do facto e as conclusões da lei.

O número de árbitros será de três, estando cada uma das partes do litígio autorizada a nomear um árbitro. Os dois árbitros nomeados pelas partes nomearão um terceiro árbitro que presidirá ao processo. As vagas de presidente serão preenchidas pelo presidente do Philippine Dispute Resolution Center, Inc.. Outras vagas serão preenchidas pela parte nomeadora respectiva. O processo prosseguirá a partir do ponto em que se encontrava no momento em que surgiu a vaga.

Se uma das partes recusar ou, por qualquer outro motivo, não nomear um árbitro no prazo de 30 dias a contar da data de nomeação da outra parte, o primeiro árbitro nomeado será o único árbitro, desde que tenha sido válida e adequadamente nomeado.

Todos os processos serão conduzidos, incluindo todos os documentos apresentados nos referidos processos, em língua inglesa. A versão em língua inglesa desta Declaração de Garantia Limitada prevalecerá sobre qualquer outra versão de idioma.

SINGAPURA

Limitação de Responsabilidades: *As palavras "ESPECIAIS" e "ECONÓMICOS" na alínea 3, no quinto parágrafo são eliminadas.*

EUROPA, MÉDIO ORIENTE E ÁFRICA (EMEA)

OS TERMOS SEGUINTE APLICAM-SE A TODOS OS PAÍSES EMEA:

Os termos da presente Declaração de Garantia Limitada aplicam-se a Máquinas adquiridas à IBM ou a um Revendedor IBM.

Como Obter Serviço de Garantia:

Acrescentar o seguinte parágrafo na Europa Ocidental (Alemanha, Andorra, Áustria, Bélgica, Chipre, Dinamarca, Eslováquia, Eslovénia, Espanha, Estado do

Vaticano, Estónia, Finlândia, França, Grécia, Holanda, Hungria, Irlanda, Islândia, Itália, Letónia, Liechtenstein, Lituânia, Luxemburgo, Malta, Mónaco, Noruega, Polónia, Portugal, Reino Unido, San Marino, Suécia, Suíça, República Checa e qualquer país que tenha posteriormente integrado a União europeia, a partir da data de integração):

A garantia de Máquinas adquiridas na Europa Ocidental é válida e aplicável em todos os países da Europa Ocidental, desde que as Máquinas tenham sido anunciadas e disponibilizadas nesses países.

Se o Cliente adquirir uma Máquina num dos países da Europa Ocidental, conforme acima definido, poderá obter serviço de garantia para a referida Máquina em qualquer desses países junto de (1) um Revendedor IBM aprovado para prestar serviço de garantia ou (2) da IBM, desde que a Máquina tenha sido anunciada e disponibilizada pela IBM no país no qual pretende obter serviço de assistência.

Se o Cliente tiver adquirido uma Máquina Computador Pessoal na Albânia, Antiga República Jugoslava da Macedónia (FYROM), Arménia, Bielorrússia, Bósnia-Herzegovina, Bulgária, Cazaquistão, Croácia, Eslovénia, Geórgia, Hungria, Moldávia, Polónia, Quirguizistão, República Checa, República Eslovaca, República Federal da Jugoslávia, Roménia, Rússia ou Ucrânia, poderá obter serviço de garantia para a referida Máquina em qualquer desses países junto de (1) um Revendedor IBM aprovado para prestar serviço de garantia ou (2) da IBM.

Se o Cliente adquirir uma Máquina num país do Médio Oriente ou África, poderá obter serviço de garantia para a referida Máquina junto da entidade IBM no país de aquisição, desde que essa entidade IBM preste serviço de garantia nesse país, ou junto de um revendedor IBM, aprovado pela IBM para prestar serviço de garantia na referida Máquina nesse país. O serviço de garantia em África encontra-se disponível num raio de 50 quilómetros de um fornecedor de serviços aprovado IBM. O Cliente é responsável pelos custos de transporte de Máquinas localizadas num raio superior a 50 quilómetros de um fornecedor de serviços aprovado IBM.

Legislação Aplicável:

O texto "legislação do país no qual o Cliente adquiriu a Máquina" é substituído por:

1) "legislação da Áustria" na Albânia, ARJ da Macedónia (FYROM), AR da Jugoslávia, Arménia, Azerbaijão, Bielorrússia, Bósnia-Herzegovina, Bulgária, Cazaquistão, Croácia, Eslováquia, Eslovénia, Geórgia, Hungria, Moldávia, Polónia, Quirguizistão, Roménia, Rússia, Tadjiquistão, Turquemenistão, Ucrânia e Uzbequistão; 2) "legislação da França" na Argélia, Benim, Burquina Faso, Camarões, Cabo Verde, Chade, Comores, Costa do Marfim, Gabão, Gâmbia, Guiana Francesa, Guiné, Guiné-Bissau, Guiné

Equatorial, Jibuti, Líbano, Madagáscar, Mali, Marrocos, Maurítânia, Maurícias, Mayotte, Nova Caledónia, Níger, Polinéssia Francesa, República Centro-Africana, República do Congo, República Democrática do Congo, Reunião, Senegal, Seychelles, Togo, Tunísia, Vanuatu e Wallis e Futuna; 3) "legislação da Finlândia" na Estónia, Letónia e Lituânia; 4) "legislação de Inglaterra" em Angola, Arábia Saudita, Barém, Botsuana, Burundi, Catar, Cisjordânia/Gaza, Egípto, Emiratos Árabes Unidos, Eritreia, Etópia, Gana, Iémen, Jordânia, Kuwait, Libéria, Malawi, Malta, Moçambique, Nigéria, Omã, Paquistão, Quénia, Reino Unido, Ruanda, São Tomé, Serra Leoa, Somália, Tanzânia, Uganda, Zâmbia e Zimbabwe e 5) "legislação da África do Sul" na África do Sul, Lesoto, Namíbia e Suazilândia.

Jurisdição: *As exceções seguintes são acrescentadas a esta secção:*

1) **Na Áustria** a escolha de jurisdição para todos os litígios emergentes da presente Declaração de Garantia Limitada e relacionados com a mesma, incluindo a sua existência, serão resolvidos pelo tribunal competente de Viena, Áustria (Cidade); 2) **em Angola, Arábia Saudita, Barém, Botswana, Burundi, Egípto, Emiratos Árabes Unidos, Eritreia, Gana, Iémen, Jordânia, Kuwait, Libéria, Malawi, Malta, Moçambique, Nigéria, Omã, Paquistão, Parte Ocidental da Faixa de Gaza, Catar, Quénia, Ruanda, São Tomé, Serra Leoa, Somália, Tanzânia, Uganda, Zâmbia e Zimbabwe**, todos os litígios emergentes da presente Declaração de Garantia Limitada, ou relacionados com a sua execução, incluindo processos sumários estarão sujeitos à jurisdição exclusiva dos tribunais ingleses; 3) **na Bélgica e Luxemburgo**, todos os litígios emergentes da presente Declaração de Garantia Limitada, ou relacionados com a sua interpretação ou execução, apenas são competentes a lei e os tribunais da capital do país da sede social do Cliente e/ou local comercial; 4) **em França, Argélia, Benin, Burquina Faso, Cabo Verde, Camarões, Chade, Comores, Costa do Marfim, Gabão, Gâmbia, Guiana Francesa, Guiné, Guiné-Bissau, Guiné Equatorial, Jibuti, Líbano, Madagáscar, Mali, Marrocos, Maurícias, Mayotte, Níger, Nova Caledónia, Polinéssia Francesa, República Centro-Africana, República do Congo, República Democrática do Congo, Reunião, Senegal, Seychelles, Togo, Tunísia, Vanuatu e Wallis & Futuna** todos os litígios emergentes desta Declaração de Garantia Limitada ou relacionados com a sua violação ou execução, incluindo processos sumários, serão resolvidos exclusivamente pelo Tribunal Comercial de Paris; 5) **na Rússia**, todos os litígios emergentes ou relacionados com a interpretação, violação, rescisão, anulação da execução desta Declaração de Garantia Limitada serão resolvidos pelo Tribunal de Arbitragem de Moscovo; 6) **na África do Sul, Namíbia, Lesoto e Suazilândia**, ambas as partes aceitam submeter todos os litígios relacionados com a presente Declaração de Garantia Limitada à jurisdição do Supremo Tribunal de Joanesburgo; 7) **na Turquia** todos os litígios emergentes ou relacionados com esta Declaração de Garantia Limitada serão resolvidos pelos Tribunais Centrais de Istambul (Sultanahmet) e Execution Directorates de Istambul, República da Turquia; 8) em cada um dos países a seguir especificados, quaisquer reclamações legais emergentes

desta Declaração de Garantia Limitada serão interpostas perante, e resolvidas exclusivamente, pelo tribunal competente de a) Madrid no caso de **Espanha**, b) Atenas no caso da **Grécia**, c) Tel Aviv-Jaffa no caso de **Israel**, d) Milão no caso de **Itália** e e) Lisboa no caso de **Portugal**; e 9) **no Reino Unido**, ambas as partes aceitam submeter todos os litígios relacionados com esta Declaração de Garantia Limitada à jurisdição dos tribunais ingleses.

Arbitragem: *O texto seguinte é acrescentado a esta secção:*

Na Albânia, ARJ da Macedónia (FYROM), AR da Jugoslávia, Arménia, Azerbaijão, Bielorrússia, Bósnia-Herzegovina, Bulgária, Cazaquistão, Croácia, Eslováquia, Eslovénia, Geórgia, Hungria, Moldávia, Polónia, Quirguizistão, Roménia, Rússia, Tajiquistão, Turquemenistão, Ucrânia e Uzbequistão todos os litígios emergentes desta Declaração de Garantia Limitada ou relacionados com a sua violação, rescisão ou anulação serão resolvidos, em última instância, sob as Normas de Arbitragem e Conciliação do Centro de Arbitragem Internacional da Federal Economic Chamber em Viena (Vienna Rules) por três árbitros nomeados em conformidade com estas normas. A arbitragem terá lugar em Viena, Áustria e o idioma oficial do processo será o inglês. A decisão da arbitragem será final e vinculativa para ambas as partes. Por conseguinte, em conformidade com o parágrafo 598 (2) do Código Civil Austríaco, as partes renunciam expressamente à aplicação do parágrafo 595 (1) número 7 do Código. A IBM poderá, contudo, instaurar processos num tribunal competente no país da instalação.

Na Estónia, Letónia, e Lituânia todos os litígios emergentes relacionados com esta Declaração de Garantia Limitada serão resolvidos, em última instância, por arbitragem que terá lugar em Helsínquia, Finlândia, em conformidade com as normas de arbitragem da Finlândia vigentes. Cada uma das partes nomeará um árbitro. Estes árbitros nomearão, conjuntamente, o presidente. Na ausência de acordo relativamente ao presidente, a Central Chamber of Commerce em Helsínquia nomeará o presidente.

UNIÃO EUROPEIA (UE)

OS TERMOS SEGUINTE APLICAM-SE A TODOS OS PAÍSES DA UE:

A garantia de Máquinas adquiridas nos países da União Europeia é válida e aplicável em todos os países da UE, desde que as Máquinas tenham sido anunciadas e disponibilizadas nesses países.

Como Obter Serviço de Garantia: *O texto seguinte é acrescentado a esta secção:*

Para obter serviço de garantia da IBM nos países da UE, consulte a lista de números de telefone incluída na Parte 3 - Informações sobre a Garantia.

Poderá contactar a IBM no seguinte endereço:
IBM Warranty & Service Quality Dept.
PO Box 30
Spango Valley
Greenock
Scotland PA16 0AH

CONSUMIDORES

Os consumidores gozam de direitos legais nos termos da legislação nacional aplicável que rege a venda de bens de consumo. Tais direitos não são afectados pelas garantias consagradas nesta Declaração de Garantia Limitada.

ÁUSTRIA, DINAMARCA, ESPANHA, FINLÂNDIA, GRÉCIA, HOLANDA, ITÁLIA, NORUEGA, PORTUGAL, SUÉCIA, E SUÍÇA

Limitação de Responsabilidades: *O texto seguinte substitui na íntegra os termos desta secção:*

Salvo de outra forma previsto na lei vigente:

1. A responsabilidade da IBM por quaisquer danos e perdas decorrentes de situações de cumprimento das suas obrigações consagradas, ou por qualquer outro motivo, relacionadas com esta Declaração de Garantia Limitada, é limitada exclusivamente à compensação desses danos e perdas comprovados e realmente decorrentes como consequência, ou causa, imediata e directa do incumprimento de tais obrigações (caso a IBM seja responsável por esse incumprimento), ao pagamento do montante máximo equivalente aos encargos pagos pelo Cliente, pela Máquina. No âmbito desta alínea, por "Máquina" entende-se o Código-Máquina e o Código Interno Licenciado ("LIC").

A limitação acima referida não se aplicará a danos por lesões pessoais (incluindo morte) e danos em bens imóveis e bens móveis alienáveis pelos quais a IBM seja legalmente responsável.

2. **EM CIRCUNSTÂNCIA ALGUMA, A IBM, FORNECEDORES IBM OU REVENDEDORES IBM, SERÃO CONSIDERADOS RESPONSÁVEIS POR QUALQUER DAS SEGUINTE SITUAÇÕES, MESMO QUE TENHAM SIDO INFORMADOS DA POSSIBILIDADE DE OCORRÊNCIA DAS MESMAS: 1) PERDA DE, OU DANOS EM, DADOS; 2) DANOS INCIDENTAIS OU INDIRECTOS, OU POR QUALQUER DANOS ECONÓMICOS CONSEQUENCIAIS; 3) LUCROS CESSANTES, MESMO QUE ESTES SEJAM A CONSEQUÊNCIA IMEDIATA DO EVENTO QUE ORIGINOU ESTES DANOS; OU 4) PERDA DE ECONOMIAS PREVISTAS, NEGÓCIO, RECEITAS OU CLIENTES.**

FRANÇA E BÉLGICA

Limitação de Responsabilidades: *O texto seguinte substitui na íntegra os termos desta secção:*

Salvo de outra forma previsto na lei vigente:

1. A responsabilidade da IBM por quaisquer danos e perdas, decorrentes de situações de cumprimento das suas obrigações consagradas ou relacionadas com esta Declaração de Garantia Limitada, é limitada exclusivamente à compensação desses danos e perdas comprovados e realmente decorrentes como consequência imediata e directa do incumprimento de tais obrigações (caso a IBM seja responsável por esse incumprimento), ao pagamento do montante máximo equivalente aos encargos pagos pelo Cliente, pela Máquina que causou os danos. No âmbito desta alínea, por "Máquina" entende-se o Código-Máquina e o Código Interno Licenciado ("LIC").

A limitação acima referida não se aplicará a danos por lesões pessoais (incluindo morte) e danos em bens imóveis e bens móveis alienáveis pelos quais a IBM seja legalmente responsável.

2. **EM CIRCUNSTÂNCIA ALGUMA, A IBM, FORNECEDORES IBM OU REVENDEDORES IBM, SERÃO CONSIDERADOS RESPONSÁVEIS POR QUALQUER DAS SEGUINTE SITUAÇÕES, MESMO QUE TENHAM SIDO INFORMADOS DA POSSIBILIDADE DE OCORRÊNCIA DAS MESMAS: 1) PERDA DE, OU DANOS EM, DADOS; 2) DANOS INCIDENTAIS OU INDIRECTOS, OU POR QUAISQUER DANOS ECONÓMICOS CONSEQUENCIAIS; 3) LUCROS CESSANTES, MESMO QUE ESTES SEJAM A CONSEQUÊNCIA IMEDIATA DO EVENTO QUE ORIGINOU ESTES DANOS; OU 4) PERDA DE ECONOMIAS PREVISTAS, NEGÓCIO, RECEITAS OU CLIENTES.**

OS TERMOS SEGUINTE S APLICAM-SE AO PAÍS ESPECIFICADO:

ÁUSTRIA

As disposições da Declaração de Garantia Limitada substituem quaisquer garantias legais aplicáveis.

Cobertura da Garantia: *O texto seguinte substitui a primeira frase do primeiro parágrafo desta secção:*

A garantia de uma Máquina IBM cobre a funcionalidade da Máquina para utilização normal e a conformidade da Máquina com as respectivas Especificações.

Os parágrafos seguintes são acrescentados a esta secção:

O período de limitação para os consumidores para interpor acção por violação da garantia é, como mínimo, o período legal. No caso de impossibilidade de reparação de uma Máquina IBM, por parte da IBM ou do seu Revendedor IBM, o Cliente poderá solicitar alternativamente um reembolso parcial até ao montante justificado pelo valor reduzido da Máquina não reparada ou solicitar o cancelamento do respectivo acordo referente a essa Máquina e ser reembolsado.

O segundo parágrafo não se aplica.

Acções Executadas pela IBM para Resolução de Problemas: *O texto seguinte é acrescentado a esta secção:*

Durante o período de garantia, a IBM reembolsará o Cliente pelos custos de transporte para entrega da Máquina avariada à IBM.

Limitação de Responsabilidades: *O parágrafo seguinte é acrescentado a esta secção:*

As limitações e exclusões especificadas na Declaração de Garantia Limitada não se aplicarão a danos causados pela IBM por fraude ou negligência agravada, nem a garantias explícitas.

A frase seguinte é acrescentada ao final da alínea 2:

A responsabilidade da IBM nos termos da presente alínea é limitada à violação dos termos contratuais essenciais em casos de negligência ordinária.

EGIPTO

Limitação de Responsabilidades: *O texto seguinte substitui a alínea 2 desta secção:*

No que se refere a qualquer outro dano real directo, a IBM será responsável até ao limite do montante total pago pelo Cliente pela Máquina que constituir objecto da reclamação. No âmbito desta alínea, por "Máquina" entende-se o Código-Máquina e o Código Interno Licenciado ("LIC").

Aplicabilidade a Fornecedores e Revendedores (inalterado).

FRANÇA

Limitação de Responsabilidades: *O texto seguinte substitui a segunda frase do primeiro parágrafo desta secção:*

Nesses casos, independentemente da base de sustentação do direito do Cliente a ser ressarcido pela IBM por danos, a IBM será responsável até ao limite de: (alíneas 1 e 2 inalteradas).

ALEMANHA

Cobertura da Garantia: *O texto seguinte substitui a primeira frase do primeiro parágrafo desta secção:*

A garantia de uma Máquina IBM cobre a funcionalidade da Máquina para utilização normal e a conformidade da Máquina com as respectivas Especificações.

Os parágrafos seguintes são acrescentados a esta secção:

O período de garantia mínimo das Máquinas é de doze meses. No caso de impossibilidade de reparação de uma Máquina IBM, por parte da IBM ou do seu Revendedor IBM, o Cliente poderá solicitar alternativamente um

reembolso parcial até ao montante justificado pelo valor reduzido da Máquina não reparada ou solicitar o cancelamento do respectivo acordo referente a essa Máquina e ser reembolsado.

O segundo parágrafo não se aplica.

Acções Executadas pela IBM para Resolução de Problemas: *O texto seguinte é acrescentado a esta secção:*

Durante o período de garantia, os custos de transporte para entrega da Máquina avariada à IBM serão suportados pela IBM.

Limitação de Responsabilidades: *O parágrafo seguinte é acrescentado a esta secção:*

As limitações e exclusões especificadas na Declaração de Garantia Limitada não se aplicarão a danos causados pela IBM por fraude ou negligência agravada, nem a garantias explícitas.

A frase seguinte é acrescentada ao final da alínea 2:

A responsabilidade da IBM nos termos da presente alínea é limitada à violação dos termos contratuais essenciais em casos de negligência ordinária.

HUNGRIA

Limitação de Responsabilidades: *O texto seguinte é acrescentado ao final desta secção:*

A limitação e a exclusão aqui especificadas não se aplicam a responsabilidades por violação do contrato com danos para a vida humana, bem-estar físico ou saúde que tenham sido causados intencionalmente, por negligência agravada, ou por acção criminosa.

As partes aceitam as limitações de responsabilidades como disposições válidas e declaram que a Secção 314.(2) do Código Civil Húngaro é aplicável, na medida em que o preço de aquisição, bem como outras vantagens decorrentes da presente Declaração de Garantia Limitada compensem esta limitação de responsabilidades.

IRLANDA

Cobertura da Garantia: *O texto seguinte é acrescentado a esta secção:*

Excepto como expressamente disposto nos presentes termos e condições, todas as condições legais, incluindo todas as garantias implícitas, mas sem prejuízo da generalidade do anterior, todas as garantias implícitas pelo Sale of Goods Act 1893 ou pelo Sale of Goods and Supply of Services Act 1980 são pelo presente excluídas.

Limitação de Responsabilidades: *O texto seguinte substitui na íntegra os termos desta secção:*

No âmbito desta secção, por "Falha" entende-se qualquer acto, declaração,

omissão ou negligência da responsabilidade da IBM associada ao, ou relacionada com, o objecto da presente Declaração de Garantia Limitada relativamente ao qual a IBM seja legalmente responsável perante o Cliente, contratual ou extra-contratualmente. Um número de Falhas que, em conjunto, resultem ou contribuam substancialmente para a mesma perda ou dano, serão consideradas como uma Falha ocorrida na data de ocorrência da última dessas Falhas.

Podem ocorrer circunstâncias em que, devido a uma Falha, o Cliente tenha direito a receber uma indemnização da IBM.

Esta secção define o âmbito da responsabilidade da IBM e a reparação exclusiva do Cliente.

1. A IBM aceitará responsabilidade ilimitada por morte ou danos pessoais causados por negligência da IBM.
2. Sempre sujeito aos **Itens pelos Quais a IBM Não É Responsável** abaixo, a IBM aceitará responsabilidade ilimitada por danos físicos a bens alienáveis do Cliente, resultantes de negligência da IBM.
3. Excepto conforme disposto nas alíneas 1 e 2 anteriores, a responsabilidade total da IBM por danos reais por qualquer Falha não excederá, em caso algum, 1) EUR 125 000 ou 2) 125% do montante pago pelo Cliente pela Máquina directamente relacionada com a Falha, conforme o montante que for maior.

Itens pelos Quais a IBM Não É Responsável

Salvo no respeitante a qualquer responsabilidade referida na alínea 1 anterior, em circunstância alguma, a IBM, fornecedores IBM ou Revendedores IBM, serão considerados responsáveis por qualquer das seguintes situações, mesmo que tenham sido informados da possibilidade de ocorrência das mesmas:

1. perda de ou danos em dados;
2. danos especiais, indirectos ou consequenciais ou
3. lucros cessantes, perda de economias previstas, negócio, receitas ou clientes.

ESLOVÁQUIA

Limitação de Responsabilidades: *O texto seguinte é acrescentado ao final do último parágrafo:*

As limitações aplicam-se na medida em que não sejam proibidas ao abrigo do §§ 373-386 do Código Comercial Eslovaco.

ÁFRICA DO SUL, NAMÍBIA, BOTSWANA, LESOTO E SUAZILÂNDIA

Limitação de Responsabilidades: *O texto seguinte é acrescentado a esta secção:*

A responsabilidade total da IBM perante o Cliente por danos reais decorrentes de qualquer situação que envolva incumprimento por parte da IBM,

relacionado com o objecto da presente Declaração de Garantia, limitar-se-á aos encargos pagos pelo Cliente pela Máquina individual que constitui objecto da reclamação junto da IBM.

REINO UNIDO

Limitação de Responsabilidades: *O texto seguinte substitui na íntegra os termos desta secção:*

No âmbito desta secção, por "Falha" entende-se qualquer acto, declaração, omissão ou negligência da responsabilidade da IBM associada ao, ou relacionada com, o objecto da presente Declaração de Garantia Limitada relativamente ao qual a IBM seja legalmente responsável perante o Cliente, contratual ou extra-contratualmente. Um número de Falhas que, em conjunto, resultem ou contribuam substancialmente para a mesma perda ou dano, serão consideradas como uma Falha.

Podem ocorrer circunstâncias em que, devido a uma Falha, o Cliente tenha direito a receber uma indemnização da IBM.

Esta secção define o âmbito da responsabilidade da IBM e a reparação exclusiva do Cliente.

1. A IBM aceitará responsabilidade ilimitada por:
 - a. morte ou danos pessoais causados por negligência da IBM e
 - b. qualquer violação das obrigações implícitas na Secção 12 do Sale of Goods Act 1979 ou Secção 2 do Supply of Goods and Services Act 1982, ou qualquer modificação legal ou repromulgação de qualquer uma das Secções.
2. A IBM aceitará responsabilidade ilimitada, sempre sujeito aos **Itens pelos Quais a IBM Não É Responsável** abaixo, por danos físicos em bens alienáveis resultantes de negligência da IBM.
3. Excepto conforme disposto nas alíneas 1 e 2 anteriores, a responsabilidade total da IBM por danos reais por qualquer Falha não excederá, em caso algum, 1) 75 000 Libras Esterlinas ou 2) 125% do preço de aquisição total pagável ou pelos encargos referentes à Máquina directamente relacionada com a Falha, conforme o montante que for maior.

Estes limites são igualmente aplicáveis a fornecedores IBM e revendedores IBM. Encerram o montante máximo pelo qual a IBM e referidos fornecedores e revendedores são colectivamente responsáveis.

Itens pelos Quais a IBM Não É Responsável

Salvo no respeitante a qualquer responsabilidade referida na alínea 1 anterior, em circunstância alguma, a IBM, fornecedores IBM ou Revendedores IBM, serão considerados responsáveis por qualquer das seguintes situações, mesmo que tenham sido informados da possibilidade de ocorrência das mesmas:

1. perda de ou danos em dados;
2. danos especiais, indirectos ou consequenciais ou

3. lucros cessantes, perda de economias previstas, negócio, receitas ou clientes.

Parte 3 - Informações sobre a Garantia

A Parte 3 contém informações sobre a garantia aplicáveis à Máquina, nomeadamente o período de garantia e o tipo de serviço de garantia prestado pela IBM.

Período de Garantia

O período de garantia é variável consoante o país ou a região e é especificado na tabela a seguir apresentada. NOTA: Por "Região" entende-se as Regiões Administrativas Especiais da China, Hong Kong ou Macau.

Um período de garantia de 3 anos para peças e 1 ano para mão-de-obra significa que a IBM presta serviço de garantia, sem encargos, para:

- a. peças e mão-de-obra durante o primeiro ano do período de garantia e b. peças apenas, numa base de troca, durante o segundo e terceiro anos do período de garantia. A IBM cobrará quaisquer despesas de mão-de-obra decorrentes da reparação ou substituição(ões) efectuada(s) durante o segundo e terceiro anos do período de garantia.

Tipo de Máquina	País ou Região de Aquisição	Período de Garantia	Tipos de Serviço de Garantia
1866	E.U.A., Canadá, México, Brasil e Austrália	Peças e Mão-de-obra - 3 anos Bateria - 1 ano	6 1
	Japão	Peças e Mão-de-obra - 1 ano Bateria - 1 ano	6 1
	Outros	Peças e Mão-de-obra - 3 anos Bateria - 1 ano	7 1
1867	Todos	Peças e Mão-de-obra - 3 anos Bateria - 1 ano	5 1
1868	E.U.A.	Peças e Mão-de-obra - 1 ano Bateria - 1 ano	6 1
	Outros	Peças e Mão-de-obra - 1 ano Bateria - 1 ano	7 1

Tipo de Máquina	País ou Região de Aquisição	Período de Garantia	Tipos de Serviço de Garantia
1869	E.U.A.	Peças e Mão-de-obra - 3 anos Bateria - 1 ano	6 1

Tipos de Serviço de Garantia

Se necessário, a IBM prestará serviço de reparação ou troca, dependendo do tipo de serviço de garantia especificado para a Máquina do Cliente na tabela anterior, e conforme a seguir descrito. O serviço de garantia poderá ser prestado pelo seu Revendedor IBM, caso tenha sido aprovado pela IBM para prestar serviço de garantia. A marcação do serviço dependerá da hora a que a chamada for efectuada e estará sujeita a disponibilidade de peças. Os níveis de serviço correspondem a objectivos em termos de tempo de resposta e não a garantias. O nível de serviço de garantia especificado poderá não estar disponível em todas as localizações a nível mundial, podendo haver lugar ao pagamento de encargos adicionais fora da área de serviço normal da IBM. Para obter informações específicas sobre o serviço prestado no seu país e localização, contacte um Representante IBM ou o seu Revendedor IBM.

1. Serviço de Unidades Substituíveis pelo Cliente ("CRU")

A IBM disponibiliza CRUs de substituição para instalação por parte do Cliente. As informações sobre a CRU e respectivas instruções de instalação são fornecidas com a Máquina e encontram-se disponíveis junto da IBM, em qualquer altura, a pedido. A instalação de CRUs de Nível 1 é da responsabilidade do Cliente. Se a IBM instalar uma CRU de Nível 1 a pedido do Cliente, a IBM cobrará os custos desta instalação ao Cliente. O Cliente poderá instalar uma CRU de Nível 2 ou solicitar a respectiva instalação à IBM, sem encargos adicionais, ao abrigo do tipo de serviço de garantia designado para a Máquina do Cliente. A IBM especifica, nos materiais enviados com uma CRU de substituição, se a CRU avariada deverá ser devolvida à IBM. Quando a devolução é requerida, 1) as instruções de devolução e respectiva embalagem são enviadas com a CRU de substituição e 2) a CRU de substituição poderá ser cobrada ao Cliente se a IBM não receber a CRU avariada no prazo de 30 dias a contar da recepção da substituição.

2. Serviço no Local (On-site)

A IBM ou o seu Revendedor IBM procederá à reparação ou troca da Máquina anómala, na localização do Cliente, e verificará o respectivo funcionamento. O Cliente deverá facultar uma área de trabalho adequada que permita a desmontagem e montagem da Máquina IBM. A área deverá estar limpa, bem iluminada e adequada ao trabalho a realizar. No que se refere a algumas Máquinas, certas reparações exigem o envio da Máquina para um centro de assistência IBM.

3. Serviço de Correio Expresso ou Recolha*

O Cliente desligará a Máquina anômala para recolha organizada pela IBM. A IBM facultará uma embalagem de expedição para que o Cliente possa enviar a Máquina para um centro de assistência designado. Um serviço de correio expresso procederá à recolha da Máquina e entrega-la-á no centro de assistência designado. Na sequência de uma reparação ou troca, a IBM encarregar-se-á da devolução da Máquina para a localização do Cliente. O Cliente é responsável pela instalação e verificação da Máquina.

4. Serviço de Entrega ou Envio para a Entidade Reparadora

O Cliente entregará ou enviará, conforme especificado pela IBM, (com pagamento antecipado, salvo especificação em contrário por parte da IBM) a Máquina anômala devidamente embalada para uma localização a designar pela IBM. Após a IBM ter procedido à reparação ou troca da Máquina, a IBM disponibilizará a Máquina, para recolha por parte do Cliente, ou no caso de Serviço de Envio por Correio, a IBM envia-la-á para o Cliente, à sua custa, salvo especificação em contrário pela IBM. O Cliente é responsável pela instalação e verificação subsequentes da Máquina.

5. CRU e Serviço no Local (On-site)

Este tipo de Serviço de Garantia é uma combinação do Tipo 1 e Tipo 2 (ver acima)

6. CRU e Serviço de Correio Expresso ou Recolha

Este tipo de Serviço de Garantia é uma combinação do Tipo 1 e Tipo 3 (ver acima)

7. CRU e Serviço de Entrega ou Envio para a Entidade Reparadora

Este tipo de Serviço de Garantia é uma combinação do Tipo 1 e Tipo 4 (ver acima)

Quando é indicado um tipo de serviço de garantia 5, 6 ou 7, a IBM determinará qual o tipo de serviço de garantia apropriado à reparação.

* Este tipo de serviço é denominado ThinkPad EasyServ ou EasyServ, em alguns países.

O Web site IBM Machine Warranty, no endereço

http://www.ibm.com/servers/support/machine_warranties/ contém uma descrição da Garantia Limitada para Máquinas IBM, a nível mundial, um Glossário de Definições IBM, Perguntas Frequentes (FAQs) e Suporte por Produto (Máquina), com ligações a páginas de suporte a produtos. **A Declaração de Garantia Limitada IBM encontra-se igualmente disponível neste site em 29 idiomas.**

Para obter serviço de garantia, contacte a IBM ou o seu Revendedor IBM. No Canadá ou Estados Unidos, marque 1-800-IBM-SERV (426-7378). Nos países da UE, consulte a lista abaixo indicada.

Lista de Números de Telefone dos Países da UE

Os números de telefone indicados estão sujeitos a alteração sem aviso prévio. para obter o número de telefone de contacto do serviço de garantia num país que integre posteriormente a UE e ainda não esteja incluído na lista seguinte, contacte a IBM nesse país ou visite o Web site acima indicado para obter uma lista de contactos telefónicos.

País ou Região	Número de telefone
África	África: +44(0)1475 555 055 África do Sul: +27 11 3028888 0800110756 África Central: contacte o Parceiro comercial IBM mais próximo
Argentina	0800-666-0011
Austrália	131-426
Áustria	+43-1-24592-5901
Bélgica	Holandês: 02-210 9820 Francês: 02-210 9800
Bolívia	0800-0189
Brasil	55-11-3889-8986
Canadá	Inglês/ Francês: 1-800-565-3344 Em Toronto: 416-383-3344
Chile	800-224-488
China	800 810 1818
China (Hong Kong e R.A.E.)	PC doméstico: 852 2825 7799 PC empresarial: 852 8205 0333 ThinkPad e WorkPad: 852 2825 6580
Colômbia	1-800-912-3021
Costa Rica	284-3911
Chipre	+357-22-841100
República Checa	+420-2-7213-1316
Dinamarca	4520-8200
República Dominicana	566-4755 566-5161 ext 8201 Sem taxas dentro da República Dominicana: 1-200-1929
Equador	1-800-426911
El Salvador	250-5696
Estónia	+386-61-1796-699

País ou Região	Número de telefone
Finlândia	+358-9-459-6960
França	+33-238-557-450
Alemanha	+49-7032-15-49201
Grécia	+30-210-680-1700
Guatemala	335-8490
Honduras	Tegucigalpa & San Pedro Sula: 232-4222 San Pedro Sula: 552-2234
Hungria	+36-1-382-5720
Índia	1600-44-6666
Indonésia	800-140-3555
Irlanda	+353-(0)1-815-9200
Itália	+39-02-7031-6101
Japão	ThinkPad: 0120-887-874* Chamadas intercontinentais: +81-46-266-4724
Coreia	82-2-3284-1500
Letónia	+386-61-1796-699
Lituânia	+386-61-1796-699
Luxemburgo	+352-298-977-5063
Malásia	1800-88-8558
Malta	+356-23-4175
México	001-866-434-2080
Médio Oriente	+44(0)1475 555 055
Holanda	+31-20-514-5770
Nova Zelândia	0800-446-149
Nicarágua	255-6658
Noruega	NetVista, ThinkCenter e ThinkPad: +47 6699 8960 Todos os produtos: +47 815 21550
Panamá	206-6047
Peru	0-800-50-866
Filipinas	1800-1888-1426
Polónia	+48-22-878-6999
Portugal	+351-21-892-7147
Federação Russa	+7-095-940-2000

País ou Região	Número de telefone
Singapura	1800-3172-888
Eslováquia	+421-2-4954-1217
Eslovénia	+386-1-5830-050
Espanha	+34-91-714-7983
Sri Lanka	+94-11-2448-442 +94-11-2421-066 +94-11-2493-500
Suécia	+46-8-477-4420
Suíça	+41-58-333-0971
Formosa	886-2-8723-9799
Tailândia	1-800-299-229
Turquia	00800-211-4032 +90-212-317-1760
Reino Unido	+44-1475-555-055
Estados Unidos	1-800-IBM-SERV (1-800-426-7378)
Uruguai	000-411-005-6649
Venezuela	0-800-100-2011
Vietname	Ho Chi Minh: (848) 824-1474 Hanoi: (844) 842-6316

Nota: * Os números serão atendidos com uma gravação em japonês. Para obter suporte por telefone em inglês, espere que a gravação em japonês termine e o operador responda. Peça "English support please" e a chamada será transferida para um operador que fale inglês.

Apêndice C. Unidades Substituíveis pelo Cliente (CRUs)

Unidades Substituíveis pelo Cliente (CRUs)

Em relação ao seu computador ThinkPad, são designadas como Unidades Substituíveis pelo cliente (CRUs) as seguintes peças.

São a seguir indicadas as CRUs e a documentação nas quais poderá encontrar as instruções para remoção/substituição.

	Manual de Assistência e Resolução de Problemas	Manual de Instalação	Access IBM	Online Hardware Maintenance Manual	Vídeo em Linha
CRUs de Nível 1					
Bateria	X		X	X	X
Transformador e cabo de alimentação		X			
Cobertura do TrackPoint		X	X		
Unidade de disco rígido	X		X	X	X
Fio de linha telefónica		X			
Memória		X	X	X	X
Caneta digitalizadora Tablet		X	X		
Suporte de encaixe	X			X	X
CRUs de Nível 2					
Daughter Card de comunicações			X	X	X
Mini-PCI Card			X	X	X
Teclado			X	X	X

Poderá encontrar instruções para substituição de CRUs no Access IBM, o sistema de ajuda integrado da IBM. Para iniciar o Access IBM, prima o botão azul Access IBM no ThinkPad.

Se não conseguir ter acesso a estas instruções ou se tiver dificuldade em substituir uma CRU, poderá utilizar um dos seguintes recursos adicionais:

- O Online Hardware Maintenance Manual e os vídeos em linha disponíveis no sítio da Web de Suporte IBM.
<http://www.ibm.com/pc/support/site.wss/document.do?Indocid=part-video>
- O Centro de Suporte IBM. Para obter o número de telefone do Centro de Suporte do seu país ou região, consulte a secção “Lista de Números de Telefone dos Países da UE” na página 74.

Apêndice D. Informações especiais

Esta publicação foi desenvolvida para produtos e serviços disponíveis nos Estados Unidos da América.

É possível que a IBM não disponibilize, nos restantes países, os produtos, serviços ou módulos mencionados neste manual. Para obter informações sobre os produtos e serviços actualmente disponíveis na sua área, consulte um representante local IBM. Quaisquer referências nesta publicação a produtos, programas ou serviços IBM, não significam que apenas esses produtos, programas ou serviços IBM possam ser utilizados. Qualquer outro produto, programa ou serviço, funcionalmente equivalente, poderá ser utilizado em substituição daqueles, desde que não infrinja qualquer dos direitos de propriedade intelectual da IBM. Contudo, é da responsabilidade do utilizador avaliar e verificar a operação de qualquer produto, programa ou serviço não IBM.

Nesta publicação podem ser feitas referências a patentes ou a pedidos de patente pendentes. O facto de este documento lhe ser fornecido não lhe confere quaisquer direitos sobre essas patentes. Todos os pedidos de informação sobre licenças deverão ser endereçados ao:

*IBM Director of Licensing
IBM Corporation
North Castle Drive
Armonk, NY 10504-1785
U.S.A.*

Processar dados de data

Este produto de hardware IBM e os produtos de software eventualmente fornecidos com o mesmo foram concebidos de modo a, quando utilizado em conformidade com a respectiva documentação associada, processar correctamente dados de datas relativas ao período correspondente aos séculos XX e XXI e respectiva transição, desde que todos os restantes produtos (por exemplo, software, hardware e software proprietário) utilizados em conjunto com os mesmos, efectuem correctamente a troca de dados de datas entre si.

A IBM declina qualquer responsabilidade relativamente à capacidade de processamento de dados de datas de produtos não IBM, mesmo que esses produtos sejam pré-instalados ou, de outra forma, distribuídos pela IBM. Para determinar a capacidade dos produtos e, se necessário, obter as actualizações apropriadas, deverá contactar directamente os respectivos fabricantes. Este

produto de hardware IBM não poderá impedir a ocorrência de erros resultantes do facto de o software, as actualizações ou os dispositivos periféricos utilizados, ou com os quais efectua trocas de dados, não processarem correctamente dados de datas.

O texto anterior consiste numa Declaração de Preparação para o Ano 2000.

Referências a endereços de sítios da Web

Para conveniência do utilizador, esta publicação pode conter referências a sítios da Web não pertencentes à IBM. Tais referências não implicam qualquer garantia relativamente ao conteúdo desses sítios. As informações contidas nesses sítios da Web não fazem parte das informações deste produto IBM e a utilização de material obtido a partir dos mesmos é da exclusiva responsabilidade do utilizador.

Informações sobre emissões electrónicas

Declaração da FCC (Federal Communications Commission)

IBM ThinkPad X40, tipo de máquina 1866, 1867, 1868 e 1869

Este equipamento foi testado e validado como estando em conformidade com os limites declarados para os dispositivos digitais Classe B, de acordo com a Parte 15 das Normas FCC. Os referidos limites destinam-se a facultar uma protecção razoável contra interferências nocivas, numa utilização em instalações residenciais. Este equipamento produz, utiliza e pode emitir energia de frequência rádio sendo que, quando não instalado e utilizado em conformidade com as respectivas instruções, poderá causar interferência nociva nas comunicações por rádio. Contudo, não existe qualquer garantia de não interferência em determinado tipo de instalação. Caso o equipamento origine interferência nociva na recepção de rádio ou de televisão, que pode ser determinada ligando e desligando o equipamento, recomenda-se ao utilizador que tente corrigir a referida interferência utilizando um ou vários dos métodos a seguir indicados:

- Reorientação ou recolocação da antena de recepção.
- Aumento da distância que separa o equipamento do receptor.
- Ligação do equipamento a uma tomada eléctrica existente num circuito diferente daquele a que se encontra ligado o aparelho receptor.
- Consulta de um Revendedor Autorizado IBM ou de um representante de vendas IBM autorizado para obtenção de assistência.


Para que sejam cumpridos os limites de emissão FCC, é necessário que os cabos e conectores utilizados estejam correctamente blindados e com a devida ligação à terra. Os cabos e conectores apropriados podem ser adquiridos junto de um Revendedor IBM autorizado. A IBM não será considerada responsável

por qualquer interferência nas transmissões rádio ou de televisão, originadas pela utilização de outros cabos ou conectores diferentes dos recomendados ou por alterações ou modificações não autorizadas realizadas no equipamento. Quaisquer alterações ou modificações não autorizadas poderão anular a autorização de utilização do equipamento.

Este dispositivo está em conformidade com a Parte 15 das Normas FCC. A respectiva operação está sujeita às duas seguintes condições: (1) o dispositivo não poderá causar interferência nociva e (2) este dispositivo terá de aceitar qualquer recepção de interferência, incluindo interferência que possa causar operação indesejável.

Entidade Responsável:

International Business Machines Corporation
New Orchard Road
Armonk, NY 10504
Telefone 1-919-543-2193

 Tested To Comply
With FCC Standards
FOR HOME OR OFFICE USE

Declaração de Conformidade com os Níveis de Emissão de Classe B da Industry Canada

Este aparelho digital Classe B está em conformidade com a norma canadiana ICES-003.

Declaração de Conformidade com a Directiva da Comunidade Europeia

Este produto está em conformidade com os requisitos de protecção da Directiva 89/336/CEE da União Europeia, sobre a uniformização das leis dos Estados Membros relativas a compatibilidade electromagnética. A IBM declina qualquer responsabilidade relativamente ao incumprimento dos requisitos de protecção, resultantes de qualquer modificação ao produto não recomendada, incluindo instalação de placas de opção não IBM.

Este produto está em conformidade com os limites definidos para a Classe B da norma EN 55022.

Requisitos de informações especiais sobre produtos

As informações especiais a seguir apresentadas são aplicáveis a máquinas equipadas com funções de DVD e saída de TV:

Este produto integra tecnologia de protecção de direitos de autor protegida por patentes de determinadas patentes nos Estados Unidos, bem como por outros direitos de propriedade intelectual da Macrovision Corporation e de terceiros. A utilização desta tecnologia de protecção de direitos de autor está sujeita a autorização por parte da Macrovision Corporation e destina-se a utilização doméstica e a outro tipo de visualização limitada, salvo quando exista autorização em contrário, pela Macrovision Corporation. É proibida qualquer engenharia de reversão ou inversão da assemblagem.

Informações especiais ambientais para o Japão

Recolha e reciclagem de um computador obsoleto

Se trabalhar numa empresa e necessitar de proceder à deposição de um computador, propriedade da empresa, terá de o fazer em conformidade com a Legislação Promotion of Effective Utilization of Resources. O computador está classificado como um resíduo industrial. Este tipo de resíduos deve ser destruído de forma adequada por um fornecedor de serviços de destruição de resíduos industriais certificado pela administração local. De acordo com a Legislação Promotion of Effective Utilization of Resources, a IBM Japan fornece, através dos Serviços de Recolha e Reciclagem de Computadores, a recolha, reutilização e reciclagem de computadores dispensáveis. Para obter mais informações, visite o sítio da Web da IBM no endereço www.ibm.com/jp/pc/service/recycle.

De acordo com a Legislação Promotion of Effective Utilization of Resources, a recolha e a reciclagem de computadores domésticos pelo fabricante foi iniciada em 1 de Outubro de 2003. Para obter mais informações, visite o sítio da Web da IBM no endereço:
<http://www.ibm.com/jp/pc/service/recycle/personal.html>

Destruição de um componente de computador ThinkPad contendo metais pesados

A placa de circuitos impressos de um computador ThinkPad contém metais pesados (a placa de circuitos impressos é soldada com chumbo). Para destruir correctamente uma placa de circuitos impressos dispensável, siga as instruções sobre a recolha e reciclagem de um computador ThinkPad dispensável.

Destruição de uma bateria de lítio dispensável

Na placa de sistema do computador ThinkPad está instalada uma bateria de lítio em forma de botão que serve de suporte sobresselente à bateria principal. Se pretender substituí-la por uma nova, contacte o local de venda ou solicite os serviços de assistência técnica IBM. Se a tiver substituído sozinho e pretender destruir a bateria de lítio dispensável, isole-a com uma fita adesiva em vinil, contacte o local de venda e siga as instruções que lhe forem fornecidas.

Se utilizar um computador ThinkPad em casa e necessitar de destruir uma bateria de lítio, terá de o fazer em conformidade com as disposições legais e regulamentos locais.

Manuseamento de uma bateria recarregável ThinkPad obsoleta

O computador ThinkPad contém uma bateria de íões de lítio ou uma bateria de hidreto de níquel. Se necessitar de destruir uma bateria, contacte um responsável IBM junto dos departamentos de vendas, assistência técnica ou marketing e siga as instruções que lhe forem fornecidas. Pode igualmente consultar essas instruções no endereço <http://www.ibm.com/jp/pc/environment/recycle/battery/>.

Oferta de software IBM Lotus

Acerca da oferta: Na qualidade de cliente qualificado de um computador pessoal IBM, o utilizador recebe uma licença única limitada para o cliente de Lotus Notes "autónomo". Esta licença confere-lhe o direito de instalar e utilizar este software no seu novo computador pessoal IBM, utilizando uma das seguintes opções:

- **Esta oferta não inclui suportes de dados. Se ainda não possuir o Lotus Notes Client apropriado,** poderá encomendar um CD e instalar o software no computador.** Utilize um dos métodos indicados na página seguinte para efectuar a encomenda.
- **Se já possuir uma cópia licenciada do software,** terá direito a criar e utilizar uma cópia adicional do software que possui.

Acerca do IBM Lotus Notes: Com o cliente Notes autónomo e de utilização limitada, poderá integrar os recursos de sistema de mensagens, de colaboração e PIM (Personal Information Management, Gestão de Informações Pessoais) mais importantes (como o correio electrónico, a agenda ou a lista de tarefas), o que lhe permitirá aceder aos mesmos quer esteja ou não ligado à rede. A licença autónoma não inclui o direito de aceder a qualquer servidor IBM Lotus Domino; no entanto, esta licença autónoma poderá ser actualizada para uma licença do Notes completa, a um preço reduzido. Para obter mais informações, visite <http://www.lotus.com/notes>.

Suporte ao cliente: Para obter informações de suporte e números de telefone para ajudá-lo na instalação inicial do software, visite o endereço <http://www.pc.ibm.com/support>. Para adquirir suporte técnico complementar a este suporte de instalação inicial, visite o endereço <http://www.lotus.com/passport>.

Contrato de Licença Internacional de Programas: O software licenciado ao abrigo da presente oferta não inclui actualizações ao software nem suporte técnico, e está sujeito aos termos e condições do IPLA (International Program License Agreement, Contrato de Licença Internacional de Programas) da IBM, que acompanha o software. A utilização, por parte do cliente, do programa Lotus Notes descrito na presente oferta constitui a aceitação dos termos da mesma e do IPLA. Para obter mais informações relativas ao IPLA da IBM, visite o endereço <http://www.ibm.com/software/sla/sladb.nsf>. Estes programas não se destinam a revenda.

Comprovativo de Propriedade: Deverão ser guardados como comprovativo de propriedade a prova de compra do computador pessoal elegível, bem como este documento de oferta.

Comprar actualizações, licenças adicionais e suporte técnico

Estão disponíveis actualizações ao software e suporte técnico, mediante o pagamento de uma tarifa, através do programa IBM Passport Advantage. Para obter mais informações sobre a aquisição de licenças adicionais do Notes, SmartSuite ou outros produtos Lotus, visite o endereço <http://www.ibm.com> ou <http://www.lotus.com/passport>.

Para encomendar um CD:

****Importante:** Ao abrigo desta oferta, pode encomendar um suporte de dados em CD por licença. Será necessário fornecer o número de série de 7 dígitos do novo computador pessoal IBM que adquiriu. O CD é fornecido gratuitamente, no entanto, poderá ser imposto pelas jurisdições locais o pagamento de despesas de envio, direitos e impostos aplicáveis. O prazo de entrega da encomenda é entre 10 e 20 dias úteis a contar da data de recepção do seu pedido.

-Nos E.U.A. ou Canadá:

Marque 800-690-3899

-Nos países da América Latina:

Através da Internet: <http://smartsuite.modusmedia.com>

Endereço de correio:

IBM - Lotus Notes and SmartSuite Program

Modus Media International

501 Innovation Avenue

Morrisville, NC, USA 27560

Fax: 919-405-4495

Para obter informações sobre uma encomenda, contacte:
Smartsuite_ibm@modusmedia.com

-Nos países da Europa:

Através da Internet: <http://ibm.modusmedia.co.uk>

Endereço de correio:

IBM - Lotus Notes and SmartSuite Program

P.O. Box 3118

Cumbernauld, Scotland, G68 9JX

Para obter informações sobre uma encomenda, contacte:

ibm_smartsuite@modusmedia.com

-Nos países da Ásia Pacífico:

Através da Internet: <http://smartsuite.modusmedia.com>

Endereço de correio:

IBM - Lotus Notes and SmartSuite Program

Modus Media International

eFulfillment Solution Center

750 Chai Chee Road

#03-10/14, Technopark at Chai Chee,

Singapore 469000

Fax: +65 6448 5830

Para obter informações sobre uma encomenda, contacte:

Smartsuiteapac@modusmedia.com

Marcas comerciais

Os termos seguintes são marcas comerciais da IBM Corporation nos Estados Unidos e/ou noutros países:

IBM

IBM (logotipo)

IBM Lotus Notes

IBM Lotus Domino

Lotus

PS/2

Rescue and Recovery

ThinkPad

TrackPoint

Ultrabay

UltraNav

Microsoft e Windows são marcas comerciais da Microsoft Corporation nos Estados Unidos e/ou noutros países.

Intel, Pentium e Intel SpeedStep são marcas comerciais da Intel Corporation nos Estados Unidos e/ou noutros países. (Para obter uma lista completa das marcas comerciais da Intel, consulte o endereço www.intel.com/sites/corporate/tradmarx.htm).

Outros nomes de empresas, produtos ou serviços podem ser marcas comerciais ou marcas de serviços de terceiros.

Índice remissivo

A

Access IBM xxi
ajuda
 através da Web 44
 e assistência 44
 em todo o mundo 46
 por telefone 44
ambiente 6
 sem fios 48
ausência de mensagens de erro 19

B

bateria
 bateria de duração
 prolongada 40
 problemas 28
 substituir 38
BIOS Setup Utility 33

C

características 4
configuração 33
 BIOS 33
 configuração 33
contactar, obter ajuda 44

D

diagnosticar problemas 14
disco rígido
 actualizar 36
 problemas 29
dispositivo de dados, actualizar 36
disquete Recovery Repair 34

E

ecrã do computador 27
especificações 5
espera, problemas 24

G

garantia
 informações 51, 77

I

informações sobre
 regulamentação xix
instruções sobre segurança v
interruptor de alimentação,
 problemas 21

L

leitor de impressões digitais
 cuidados 10
 problemas de autenticação 32
limpar o computador 11
localizações 2

M

mensagens de erro 14

P

palavra-passe
 definir 7
 problemas 21
PC-Doctor for Windows 14
perspectiva anterior 2
perspectiva posterior 2
pontas da caneta digitalizadora
 Tablet 8
problemas
 bateria 28
 diagnosticar 14
 disco rígido 29
 ecrã do computador 27
 espera 24
 gestão da alimentação 24
 hibernação 24
 interruptor de alimentação 21
 leitor de impressões digitais 32
 palavra-passe 21
 resolução de problemas 14
 teclado 22
problemas de hibernação 24
programa Product Recovery 34

R

recuperar software pré-instalado 34
resolução de problemas 14

S

sem fios
 interoperacionalidade 47
sugestões, importantes 6
sugestões em modo Tablet 7
sugestões importantes 6

T

teclado
 problemas 22

TrackPoint, problemas 23
transportar o computador 6

U

um problema
 de arranque 30
Unidade substituível pelo Cliente
 (CRU) 77
 lista de peças 77
 substituição 72

W

Web, obter ajuda 44



Part Number: 39T2263

Impresso na China

(1P) P/N: 39T2263

