

**ThinkPad<sup>®</sup> G40 Series**  
**Guia de Serviços e Resolução de**  
**Problemas**



**ThinkPad<sup>®</sup> G40 Series**  
**Guia de Serviços e Resolução de**  
**Problemas**

**Nota**

Antes de utilizar estas informações e o produto suportado por elas, leia as informações gerais em “Informações Importantes Sobre Segurança” na página v, Apêndice A, “Informações Relacionadas ao Wireless”, na página 43, Apêndice B, “Informações sobre Garantia”, na página 47 e Apêndice D, “Avisos”, na página 55.

Segunda Edição (Junho de 2005)

© Direitos Autorais Lenovo 2005.

Portions © Direitos Autorais International Business Machines Corporation 2005.

Todos os direitos reservados.

# Índice

|   |             |
|---|-------------|
| <b>Informações Importantes Sobre Segurança</b>                                  | <b>v</b>    |
| Condições que Requerem Ação Imediata . . . . .                                  | v           |
| Diretrizes Gerais de Segurança . . . . .  | vi          |
| Serviço . . . . .   | vii         |
| Cabos de Alimentação e Adaptadores de Energia . . . . .                         | vii         |
| Extensões e Dispositivos Relacionados . . . . .                                 | viii        |
| Plugues e Tomadas . . . . .   | viii        |
| Baterias. . . . .   | ix          |
| Aquecimento e Ventilação do Produto . . . . .                                   | ix          |
| Segurança da Unidade de CD e DVD . . . . .                                      | x           |
| Informações Adicionais sobre Segurança. . . . .                                 | xi          |
| Declaração de Conformidade de Laser . . . . .                                   | xv          |
| <b>Avisos Importantes para Usuários</b> . . . . .                               | <b>xvii</b> |
| Avisos Importantes de Regulamentação para Usuários. . . . .                     | xvii        |
| Informações sobre a Capacidade do Disco Rígido . . . . .                        | xvii        |
| <b>Localizando Informações com o Access IBM</b> . . . . .                       | <b>xix</b>  |
| <b>Capítulo 1. Visão Geral de Seu Novo Computador ThinkPad</b> . . . . .        | <b>1</b>    |
| Primeiras Impressões sobre Seu ThinkPad . . . . .                               | 2           |
| Recursos . . . . .  | 3           |
| Especificações . . . . .  | 5           |
| Cuidando do seu Computador ThinkPad. . . . .                                    | 6           |
| <b>Capítulo 2. Solucionando Problemas do Computador</b> . . . . .               | <b>11</b>   |
| Diagnosticando Problemas . . . . .  | 12          |
| Resolução de Problemas . . . . .  | 12          |
| Mensagens de Erro. . . . .  | 12          |
| Erros sem Mensagens . . . . .   | 17          |
| Um Problema com a Senha . . . . .   | 18          |
| Um Problema com o Botão Liga/Desliga . . . . .                                  | 19          |
| Problemas com o Teclado . . . . .   | 19          |
| Problemas com o TrackPoint . . . . .  | 20          |
| Problemas com o Modo de Espera ou de Hibernação . . . . .                       | 21          |
| Problemas com a Tela do Computador . . . . .                                    | 23          |
| Problemas com a Bateria . . . . .   | 25          |
| Problemas com a Unidade de Disco Rígido . . . . .                               | 26          |
| Um Problema de Inicialização . . . . .  | 26          |
| Outros Problemas . . . . .  | 28          |
| Iniciando o BIOS Setup Utility . . . . .  | 30          |
| Recuperando o Software Pré-instalado . . . . .                                  | 31          |
| Fazendo Upgrade da Unidade de Disco Rígido . . . . .                            | 32          |
| Substituindo a Bateria. . . . .   | 35          |
| <b>Capítulo 3. Obtendo Ajuda e Serviços</b> . . . . .                           | <b>39</b>   |
| Obtendo Ajuda e Serviços . . . . .  | 40          |
| Obtendo Ajuda na Web . . . . .  | 40          |
| Chamando o Customer Support Center . . . . .                                    | 40          |
| Obtendo Ajuda no Mundo Inteiro. . . . .   | 42          |
| <b>Apêndice A. Informações Relacionadas ao Wireless</b> . . . . .               | <b>43</b>   |
| Interoperabilidade Wireless . . . . .   | 43          |
| Ambiente de Utilização e sua Saúde . . . . .                                    | 43          |
| Operação Autorizada dentro dos Estados Unidos e Canadá . . . . .                | 44          |
| Ativando o Modo de Canal Estendido . . . . .                                    | 44          |
| <b>Apêndice B. Informações sobre Garantia</b> . . . . .                         | <b>47</b>   |
| Declaração da Lenovo sobre Garantia Limitada . . . . .                          | 47          |
| <b>Apêndice C. CRUs (Customer Replaceable Units)</b> . . . . .                  | <b>53</b>   |
| <b>Apêndice D. Avisos</b> . . . . .   | <b>55</b>   |
| Avisos . . . . .  | 55          |
| Aviso de saída de televisão . . . . .   | 56          |
| Avisos sobre Emissões Eletrônicas. . . . .                                      | 56          |
| Declaração de Conformidade da FCC (Federal Communications Commission). . . . .  | 57          |
| Declaração de Conformidade de Emissão Classe B da Indústria no Canadá . . . . . | 58          |
| Declaração de Conformidade da Diretiva EMC da União Européia . . . . .          | 58          |
| Avisos sobre Ambiente para o Japão . . . . .                                    | 58          |
| Oferta do Software IBM Lotus . . . . .  | 59          |
| Marcas Registradas . . . . .  | 61          |

**Índice Remissivo . . . . . 63**

---

## Informações Importantes Sobre Segurança

### Nota

Leia as informações importantes sobre segurança primeiro.

Essas informações podem ajudá-lo a utilizar com segurança seu computador pessoal ThinkPad. Siga e mantenha todas as informações que acompanham o computador. As informações contidas neste documento não alteram os termos de seu acordo de compra ou as Declarações de Garantia Limitada da Lenovo.

A segurança do cliente é importante. Nossos produtos são desenvolvidos para serem seguros e efetivos. No entanto, os computadores pessoais são dispositivos eletrônicos. Cabos de alimentação, adaptadores de energia e outros recursos podem gerar riscos potenciais de segurança que podem resultar em lesões corporais ou danos à propriedade, especialmente se utilizados incorretamente. Para reduzir esses riscos, siga as instruções incluídas no produto, observe todos os avisos no produto e nas instruções operacionais e reveja atentamente as informações incluídas neste documento. Seguindo cuidadosamente as informações contidas neste documento e fornecidas com o produto, você poderá proteger-se contra riscos e criar um ambiente de trabalho do computador mais seguro.

**Nota:** Essas informações incluem referências aos adaptadores de energia e baterias. Além dos computadores pessoais móveis, alguns produtos (como alto-falantes ou monitores) são fornecidos com adaptadores de energia externos. Se você possuir tal produto, essas informações se aplicam a ele. Além disso, o computador pode conter uma bateria interna do tamanho de uma moeda que fornece energia ao relógio do sistema mesmo quando a máquina está desconectada, portanto as informações sobre segurança aplicam-se a todos os computadores.

---

### Condições que Requerem Ação Imediata

**Os produtos podem ser danificados por causa de negligência ou uso incorreto. Alguns danos no produto podem ser tão graves que o produto fique inutilizado até que seja inspecionado e, se necessário, consertado por um técnico autorizado.**

**Assim como com qualquer dispositivo eletrônico, tenha muito cuidado ao ligar o produto. Em ocasiões bastante raras, você pode sentir um odor ou ver um pouco de fumaça ou faíscas na máquina. Ou pode ouvir sons como**

**estouro, estalo ou silvo.** Essas condições podem simplesmente significar que um componente eletrônico interno falhou de uma maneira segura e controlada ou elas podem indicar um possível problema de segurança. Entretanto, não corra riscos ou tente diagnosticar a situação você mesmo.

Inspeccione com frequência o computador e seus componentes para ver se há danos, desgastes ou sinais de perigo. Se você tiver alguma pergunta sobre a condição de um componente, não utilize o produto. Entre em contato com o Customer Help Center ou o fabricante do produto para obter instruções sobre como inspecionar o produto e enviá-lo para conserto, se necessário.

No caso improvável de você notar alguma das condições listadas a seguir ou se você tiver alguma preocupação de segurança com relação ao produto, pare de utilizar o produto e desconecte-o da fonte de alimentação e das linhas de telecomunicação até que você possa falar com o Customer Support Center para obter orientação adicional.

- Cabos de alimentação, plugues, adaptadores de energia, extensões, protetores contra surto ou fontes de alimentação que estejam com rachaduras, quebrados ou danificados.
- Sinais de superaquecimento, fumaça, faíscas ou fogo.
- Danos em uma bateria (como fendas, dentes, amassados), descarga de uma bateria ou uma formação de substâncias estranhas na bateria.
- Um som de estalo, silvo ou estouro, ou odor forte que venha do produto.
- Sinais de que um líquido tenha sido derramado ou um objeto tenha caído no computador, no cabo de alimentação de energia ou no adaptador de energia.
- O computador, o cabo de alimentação de energia e o adaptador de energia foram expostos à água.
- O produto foi derrubado ou danificado de alguma maneira.
- O produto não opera normalmente quando você segue as instruções de operação.

**Nota:** Se você observar essas condições em um produto (como um cabo de extensão) que não seja fabricado pela Lenovo, pare de utilizar esse produto até que possa entrar em contato com o fabricante do produto para obter instruções adicionais ou até obter uma substituição adequada.

---

## Diretrizes Gerais de Segurança

Para reduzir o risco de acidentes pessoais e danos à propriedade, sempre observe as seguintes precauções.



## Serviço

Não tente consertar um produto sozinho, a menos que tenha sido instruído a fazê-lo pelo Customer Support Center. Utilize apenas um fornecedor de serviços autorizado para consertar seu produto específico.

**Nota:** Algumas peças podem ser atualizadas ou substituídas pelo cliente. Essas peças são denominadas Unidades Substituíveis pelo Cliente ou CRUs. A Lenovo identifica de maneira expressa as CRUs como tal e fornece documentação com instruções quando for apropriado aos clientes substituírem essas peças. Você deve seguir corretamente todas as instruções ao executar essas substituições. Sempre certifique-se de que a alimentação esteja desligada e que o produto esteja desconectado de qualquer fonte de alimentação antes de tentar a substituição. Se você tiver alguma pergunta ou dúvida, entre em contato com o Customer Support Center.

Embora não haja peças móveis em seu computador após o cabo de alimentação ser conectado, os avisos a seguir são requeridos para obter a certificação de UL apropriada.



**PERIGO**

Peças móveis perigosas. Mantenha os dedos e outras partes do corpo à distância.

**Atenção:** Antes de substituir qualquer CRU, desligue o computador e espere de três a cinco minutos para que ele esfrie antes de abrir a tampa.

## Cabos de Alimentação e Adaptadores de Energia

Utilize apenas os cabos de alimentação e os adaptadores de energia fornecidos pelo fabricante do produto. O cabo de alimentação e o adaptador de energia devem ser utilizados somente com este produto. Não os utilize em nenhum outro produto.

Nunca enrole um cabo de alimentação em volta do adaptador ou outro objeto. Isso pode forçar o cabo de forma que possa sofrer desgastes, rachaduras ou enrugamentos. Isso pode apresentar um risco para a segurança.

Arrume os cabos de alimentação fora da passagem normal das pessoas para evitar que sejam pisados ou comprimidos pelos objetos.

Mantenha os adaptadores e cabos de alimentação longe dos líquidos. Por exemplo, não os deixe próximos a pias, banheiras, banheiros ou sobre pisos limpos com produtos líquidos. Líquidos podem causar um curto-circuito, especialmente se o cabo ou o adaptador de energia tiver sido forçado devido

ao uso incorreto. Líquidos também podem causar corrosão gradual nos terminais do cabo de alimentação de energia e/ou nos terminais do conector do adaptador que podem eventualmente resultar em superaquecimento.

Sempre conecte os cabos de alimentação e sinalize os cabos na ordem correta e assegure-se de que todos os conectores do cabo de alimentação de energia estejam conectados completamente e com segurança aos receptáculos.

Não utilize nenhum adaptador de energia que apresente corrosão nos pinos de entrada AC e/ou apresente sinais de superaquecimento (como plástico derretido) na entrada AC ou em qualquer parte do adaptador de energia.

Não utilize nenhum cabo de alimentação de energia em que os contatos elétricos em qualquer uma das extremidades apresentem sinais de corrosão ou superaquecimento ou se o cabo de alimentação de energia apresentar qualquer tipo de dano.

## **Extensões e Dispositivos Relacionados**

Assegure-se de que as extensões, os protetores contra surto, as fontes de alimentação ininterruptas e os cabos de alimentação utilizados estejam de acordo com os requisitos elétricos do produto. Nunca sobrecarregue esses dispositivos. Se os cabos de alimentação forem utilizados, a carga não deverá exceder a taxa de entrada do cabo de alimentação de energia. Consulte um eletricitista para obter informações adicionais, se tiver perguntas sobre cargas de energia, requisitos de alimentação de energia e taxas de entrada.

## **Plugues e Tomadas**

Se um receptáculo (tomada de força) que você pretende utilizar com o computador parecer danificado ou corroído, não o utilize até que seja substituído por um eletricitista qualificado.

Não envergue ou modifique o plugue. Se o plugue estiver danificado, entre em contato com o fabricante para obter uma substituição.

Alguns produtos estão equipados com um plugue de três pinos. Esse plugue se adapta apenas a uma tomada aterrada. Esse é um recurso seguro. Não danifique esse recurso de segurança ao tentar inseri-lo em uma tomada não aterrada. Se você não conseguir inserir o plugue em uma tomada, entre em contato com um eletricitista para obter um adaptador de tomada aprovado ou para substituir a tomada por uma que permita esse recurso de segurança. Nunca sobrecarregue uma tomada. A carga total do sistema não deve exceder 80 por cento da taxa de circuito derivado. Consulte um eletricitista para obter informações adicionais, se tiver perguntas sobre cargas de energia e taxas de circuito derivado.

Certifique-se de que a tomada de força que você está utilizando esteja apropriadamente instalada, facilmente acessível e localizada próxima ao equipamento. Não estenda completamente os cabos de alimentação de maneira que force os cabos.

Conecte e desconecte o equipamento da tomada cuidadosamente.

## **Baterias**

Todos os computadores pessoais fabricados pela Lenovo contêm uma bateria de célula de moeda não recarregável para fornecer energia ao relógio do sistema. Além disso, muitos produtos móveis como os PCs notebook ThinkPad utilizam uma bateria recarregável para fornecer energia ao sistema quando estão no modo portátil. Foi testada a compatibilidade das baterias fornecidas pela Lenovo para utilização com o produto e elas devem ser substituídas somente por peças aprovadas.

Nunca tente abrir ou consertar uma bateria. Não comprima, perfure ou incinere a bateria ou provoque curto-circuito nos contatos de metal. Não derrame água ou outros líquidos sobre ela. Somente recarregue a bateria seguindo estritamente as instruções incluídas na documentação do produto.

O uso excessivo ou inadequado da bateria pode causar superaquecimento, o qual pode provocar a saída de gases ou chamas na bateria ou na célula de moeda. Se a bateria estiver danificada ou se perceber que está descarregando ou ainda o acúmulo de materiais estranhos nas partes metálicas, pare de utilizá-la e peça substituição para o fabricante.

Poderá haver desgaste nas baterias quando não utilizadas por longos períodos. Deixar uma bateria recarregável (particularmente, a de Lítio-Íon) não utilizada em um estado descarregado poderá aumentar o risco de curto-circuito, podendo reduzir sua vida útil e também apresentar risco de segurança. Não deixe as baterias recarregáveis de Lítio-Íon completamente descarregadas nem guarde-as nesse estado.

## **Aquecimento e Ventilação do Produto**

Os computadores geram aquecimento quando ligados e quando as baterias estão sendo carregadas. Os PCs notebook podem gerar uma quantidade significativa de aquecimento devido ao seu tamanho compacto. Sempre siga essas precauções básicas:

- Não deixe a base do computador sobre suas pernas ou em contato com qualquer parte de seu corpo durante muito tempo enquanto ele estiver em funcionamento ou carregando a bateria. O computador aquece um pouco durante a operação normal. O contato excessivo com o corpo pode causar desconforto ou, possivelmente, queimaduras na pele.
- Não opere o computador ou carregue a bateria próximo a materiais inflamáveis ou em ambientes explosivos.

- Slots de ventilação, ventiladores e/ou dissipadores de calor são fornecidos com o produto para segurança, conforto e operação confiável. Esses recursos podem inadvertidamente ser bloqueados quando o produto é colocado sobre uma cama, sofá, tapete ou outras superfícies flexíveis. Nunca bloqueie, cubra ou desative esses recursos.

Você deve inspecionar seu computador desktop para evitar o acúmulo de poeira pelo menos a cada três meses. Antes de inspecioná-lo, desligue-o e desconecte o seu cabo de alimentação da tomada; em seguida, remova a poeira das aberturas e perfurações no bisel. Se você perceber acúmulo de poeira externa, deverá examinar e remover também a poeira de dentro do computador, incluindo o estabilizador de entrada do dissipador de calor, as aberturas da fonte de alimentação e ventiladores. Sempre desligue e desconecte o computador antes de abrir a tampa. Se possível, evite manuseá-lo dentro do espaço de 2 pés das áreas de tráfego intenso. Se for manuseá-lo em ou perto de área de tráfego intenso, você deve inspecionar e, se necessário, limpá-lo com mais frequência.

Para sua segurança e para manter o desempenho otimizado do seu computador, siga sempre essas precauções básicas:

- Mantenha a tampa fechada sempre que o computador estiver conectado.
- Inspeção regularmente a parte de fora do computador para evitar acúmulo de poeira.
- Remova a poeira de aberturas e quaisquer orifícios no bisel. Limpezas mais frequentes podem ser necessárias se o computador estiver em áreas empoeiradas ou com tráfego intenso.
- Não bloqueie ou restrinja o fluxo de ar na parte frontal do computador.
- Não bloqueie as aberturas de fluxo de ar na parte traseira do computador.
- Não armazene ou opere seu computador dentro de móveis pois isso pode aumentar o risco de superaquecimento.
- As temperaturas do fluxo de ar no computador não devem exceder 35° C (95° F).
- Não utilize dispositivos de filtragem de ar não-ThinkCentre.

## **Segurança da Unidade de CD e DVD**

As unidades de CD e DVD giram os discos em uma alta velocidade. Se um CD ou DVD estiver rachado ou de alguma outra forma estiver fisicamente danificado, é possível que ele se quebre ou até mesmo despedace quando a unidade de CD for utilizada. Para proteger contra possíveis acidentes pessoais decorrentes dessa situação e para reduzir o risco de danos à máquina, faça o seguinte:

- Sempre armazene os discos de CD/DVD em sua embalagem original
- Sempre armazene os discos de CD/DVD ao abrigo da luz e em lugares frescos

- Remova os discos de CD/DVD do computador quando não estiverem em uso.
- Não envergue ou flexione os discos de CD/DVD ou force-os para dentro do computador ou de sua embalagem
- Verifique se os discos de CD/DVD não estão rachados antes de cada utilização. Não utilize discos rachados ou danificados

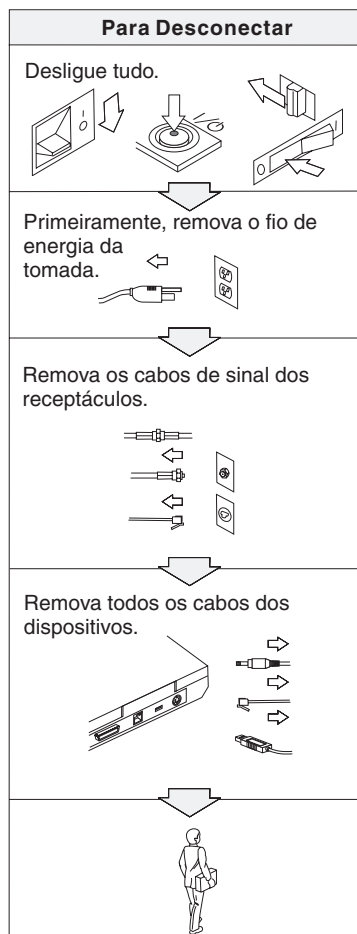
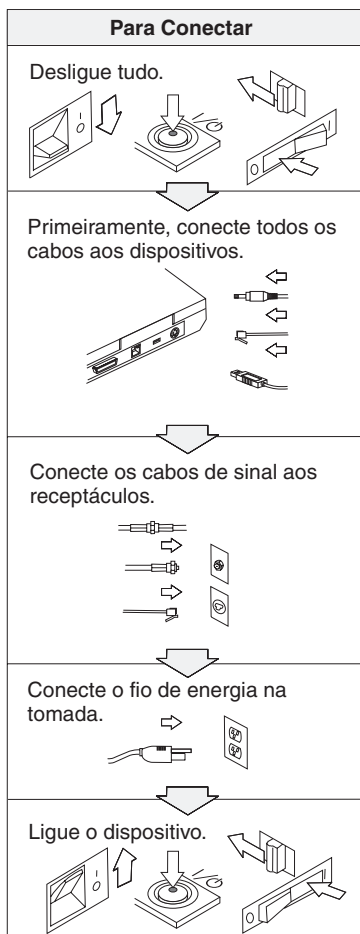
---

## Informações Adicionais sobre Segurança



**PERIGO**

A corrente elétrica proveniente dos cabos de alimentação, de telefone e de comunicação é perigosa. Para evitar riscos de choques elétricos, conecte e desconecte os cabos conforme demonstrado a seguir, ao instalar, transportar ou abrir as tampas deste produto ou dos dispositivos a ele conectados. Se o cabo de alimentação de 3 pinos for fornecido com este produto, ele deve ser utilizado com uma tomada adequadamente aterrada.





## PERIGO

Reduza o risco de incêndio e de choque elétrico seguindo sempre as precauções básicas de segurança, que incluem o seguinte:

- Não utilize o computador na água ou próximo à água.
- Durante tempestades com raios:
  - Não utilize o computador com a conexão do cabo telefônico.
  - Não conecte ou desconecte o cabo da tomada de telefone na parede.



## PERIGO

O conjunto de baterias deve ser armazenado em temperatura ambiente, com carga de aproximadamente 30 a 50 % da capacidade. Recomenda-se que o conjunto de baterias seja carregado somente uma vez por ano para evitar sobrecarga.



## PERIGO

Se a bateria recarregável for substituída incorretamente, haverá risco de explosão. A bateria contém uma pequena quantidade de substâncias perigosas. Para evitar possíveis ferimentos:

- Substitua apenas por uma bateria do tipo recomendado pela Lenovo.
- Mantenha a bateria longe do fogo.
- Não a exponha à água ou à chuva.
- Não tente desmontá-la.
- Não cause curto-circuito nela.
- Mantenha-a longe de crianças.

Não jogue a bateria em lixos que são depositados em aterros sanitários. Ao descartar a bateria, cumpra as normas ou regulamentações locais e as normas de segurança da sua empresa.



## PERIGO

Se a bateria de reserva for substituída incorretamente, haverá risco de explosão.

A bateria de lítio contém lítio e pode explodir se não for manuseada ou descartada de forma adequada.

Substitua a bateria apenas por outra do mesmo tipo.

Para evitar possíveis ferimentos ou morte, não: (1) lance ou jogue a bateria na água, (2) deixe-a aquecer além de 100 °C (212 °F) ou (3) tente consertar ou desmontá-la. Descarte a bateria conforme exigido pelas normas ou regulamentações locais e pelas normas de segurança da sua empresa.



## PERIGO

Siga as instruções abaixo quando instalar ou reconfigurar o opcional CDC ou Mini PCI.

Para evitar riscos de choque, desconecte todos os cabos e o adaptador de corrente alternada quando for instalar o opcional CDC ou Mini PCI ou quando abrir as tampas do sistema ou conectar os dispositivos. A corrente elétrica proveniente de cabos de alimentação, telefônicos e de comunicações é perigosa.

### CUIDADO:

Quando você tiver adicionado ou feito upgrade de uma placa CDC ou Mini PCI ou um cartão de memória, não utilize seu computador antes de fechar a tampa. Nunca utilize o computador com a tampa aberta.

### CUIDADO:

A lâmpada fluorescente da LCD (Tela de Cristal Líquido) contém mercúrio. Não a coloque no lixo que irá ser despejado em aterros sanitários. Descarte a lâmpada conforme solicitado pelas regras ou pelos regulamentos locais.

A LCD é feita de vidro, e manusear sem cuidado ou derrubar o computador pode quebrá-la. Se o LCD quebrar e o fluido interno espirrar em seus olhos ou mãos, lave imediatamente as áreas afetadas com água durante, pelo menos, 15 minutos; se houver sintomas depois da lavagem, solicite cuidados médicos.





## PERIGO

Para reduzir o risco de incêndio, choque elétrico ou ferimento grave ao utilizar equipamentos telefônicos, siga sempre as precauções básicas de segurança, tais como:

- Nunca instale um cabeamento telefônico durante uma tempestade com raios.
- Nunca instale as tomadas do telefone em locais molhados, a menos que a tomada tenha sido criada especificamente para locais molhados.
- Nunca toque nas fiações desencapadas do telefone ou em terminais, a menos que a linha do telefone tenha sido desconectada da interface da rede.
- Tome cuidado ao instalar ou modificar as linhas do telefone.
- Evite usar um telefone (exceto telefone sem fio) durante uma tempestade com raios. Pode haver um risco remoto de um choque elétrico em consequência de raio.
- Não use o telefone para comunicar que houve um vazamento de gás próximo do vazamento.
- Utilize cabo de telefone somente de número 26 AWG ou superior (mais grosso).

### **Declaração de Conformidade de Laser**

Uma unidade de armazenamento ótico (dispositivo) como um CD-ROM, CD-RW, unidade de DVD-ROM e SuperDisk, que pode ser instalada no computador ThinkPad é um produto a laser. A etiqueta de classificação da unidade (mostrada abaixo) está na superfície da unidade.

CLASS 1 LASER PRODUCT  
LASER KLASSE 1  
LUOKAN 1 LASERLAITE  
APPAREIL A LASER DE CLASSE 1  
KLASS 1 LASER APPARAT

Essa unidade é garantida pelo fabricante em conformidade, na data da fabricação, com os requisitos da DHHS 21 CFR (Department of Health and Human Services 21 Code of Federal Regulations), Sub-capítulo J para produtos laser de Classe 1.

Em outros países, as unidades são certificadas em conformidade com os requisitos das normas IEC825 e EN60825 para produtos laser de Classe 1.



Não abra a unidade de armazenamento ótico; não existem peças que possam ser consertadas ou ajustes que possam ser feitos pelo usuário dentro dela.

A utilização de controles ou a execução de procedimentos diferentes dos especificados nesta documentação pode resultar em exposição perigosa à radiação.

Produtos a laser da Classe 1 não são considerados perigosos. O design do sistema laser e da unidade de armazenamento ótico garantem que não existe exposição à radiação laser acima do nível da Classe 1 durante a operação, manutenção do usuário ou assistência técnica normal.

Algumas unidades contêm um diodo a laser da Classe 3A. Observe este aviso:



Emite radiação a laser visível e invisível quando aberto. Evite exposição direta aos olhos. Não olhe diretamente para o feixe a olho nu ou com instrumentos óticos.



Mantenha os materiais de embalagem fora do alcance das crianças para prevenir o risco de sufocamento por embalagens plásticas.

Vários produtos e acessórios de PC contêm cabos, fios ou condutores, como cabos de alimentação ou fios para conectar o acessório a um PC. Se esse produto possuir um cabo, fio ou condutor, o aviso a seguir se aplica:  
**AVISO:** O manuseio do cabo neste produto ou de cabos associados a acessórios vendidos com esse produto expõem a pessoa ao chumbo, uma substância química identificada pelo Estado da Califórnia como causadora de câncer, de defeitos de nascimento ou outros danos ao sistema reprodutivo.  
*Lave as mãos após o manuseio.*

Guarde estas instruções.

---

# Avisos Importantes para Usuários

---

## Avisos Importantes de Regulamentação para Usuários

O computador ThinkPad G40 Series está de acordo com os padrões de segurança e de frequência de rádio de qualquer país ou região no qual ele foi aprovado para utilização wireless. É solicitado que você instale e utilize seu computador ThinkPad em estrita conformidade com os regulamentos de RF locais. Antes de utilizar o computador ThinkPad G40 Series, localize e leia o *Aviso de Regulamentação do ThinkPad G40 Series*, o aviso que complementa esse Guia de Serviços e Resolução de Problemas. Os avisos estão incluídos no pacote com esta publicação.

---

## Informações sobre a Capacidade do Disco Rígido

Em vez de fornecer um CD de recuperação ou um CD do Windows® com seu computador, a Lenovo fornece métodos mais simples para realizar as tarefas geralmente associadas a esses CDs. Os arquivos e programas para estes métodos alternativos estão em seu disco rígido, o que elimina a necessidade de localizar CDs guardados em lugares que você não lembra e elimina os problemas associados à utilização de uma versão incorreta do CD.

O backup completo de todos os arquivos e programas que a Lenovo pré-instalou em seu computador reside em uma seção ou partição oculta do disco rígido. Embora estejam ocultos, os backups nas partições consomem espaço do disco rígido. Dessa forma, ao verificar a capacidade de seu disco rígido de acordo com o Windows, talvez você note que a capacidade total do disco parece ser menor do que a capacidade esperada. Essa discrepância é explicada pelo conteúdo da partição oculta. (Consulte "Recuperando o Software Pré-instalado" na página 31).

Para obter informações adicionais sobre a recuperação do seu disco rígido ao conteúdo original pré-instalado, consulte a fonte de ajuda integrada ao sistema, o Access IBM. Pressione o botão azul Access IBM ou clique no ícone do Access IBM em seu desktop e, em seguida, pesquise a seção Learn de vários tópicos que abrangem a execução de backups e a recuperação.



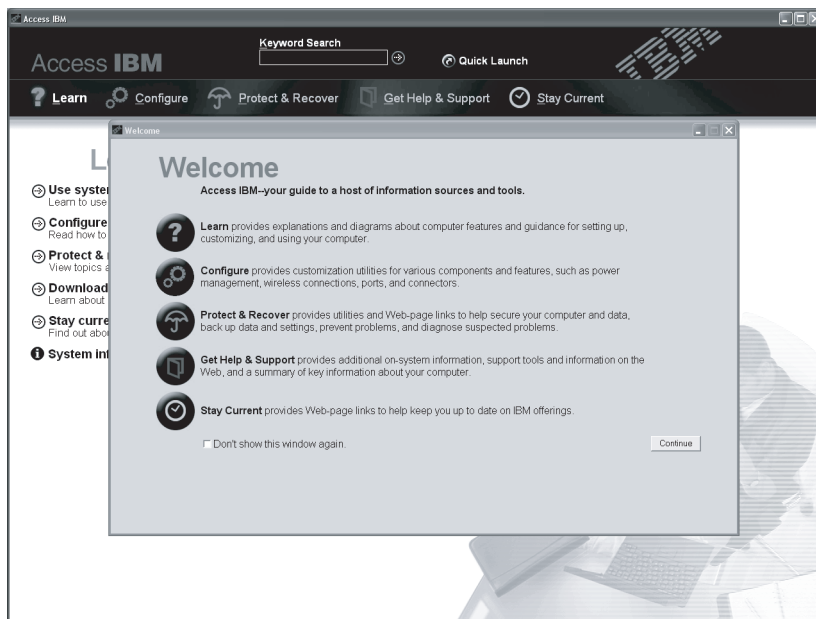
---

## Localizando Informações com o Access IBM



O botão azul Access IBM pode ajudá-lo em diversas situações, quer o computador esteja funcionando normalmente ou não. Em seu desktop, pressione o botão Access IBM para abrir o Access IBM. O Access IBM é o centro de ajuda integrado do seu computador que fornece ilustrações informativas e instruções fáceis de seguir para inicialização e para que ele permaneça produtivo. Você também pode utilizar o botão Access IBM para interromper a seqüência de inicialização de seu computador e iniciar o Rescue and Recovery™. Se o Windows não for iniciado corretamente, pressione o botão Access IBM durante a seqüência de inicialização de seu computador e inicie o Rescue and Recovery. Utilize este programa para executar diagnósticos, restaurar seus backups (contanto que você tenha feito backups utilizando o programa Rescue and Recovery), restaurar a unidade de disco rígido para o conteúdo de fábrica original (ou seja, o que havia quando você recebeu seu computador), iniciar um utilitário que permite alterar sua seqüência de inicialização e obter informações essenciais do sistema e iniciar o BIOS Setup Utility, no qual você poderá verificar e alterar definições do BIOS.

Pressione o botão Access IBM para abrir o aplicativo que lhe fornecerá todos os recursos da Lenovo. Na próxima página, será exibida a página de Boas-vindas do Access IBM, que explica como cada parte do Access IBM pode ajudá-lo.



Alguns tópicos do sistema de ajuda contêm um trecho breve de vídeo que mostra como executar determinadas tarefas, tais como a substituição da bateria, a inserção de uma PC card ou a atualização da memória. Utilize os controles mostrados para reproduzir, parar e rebobinar o trecho de vídeo.



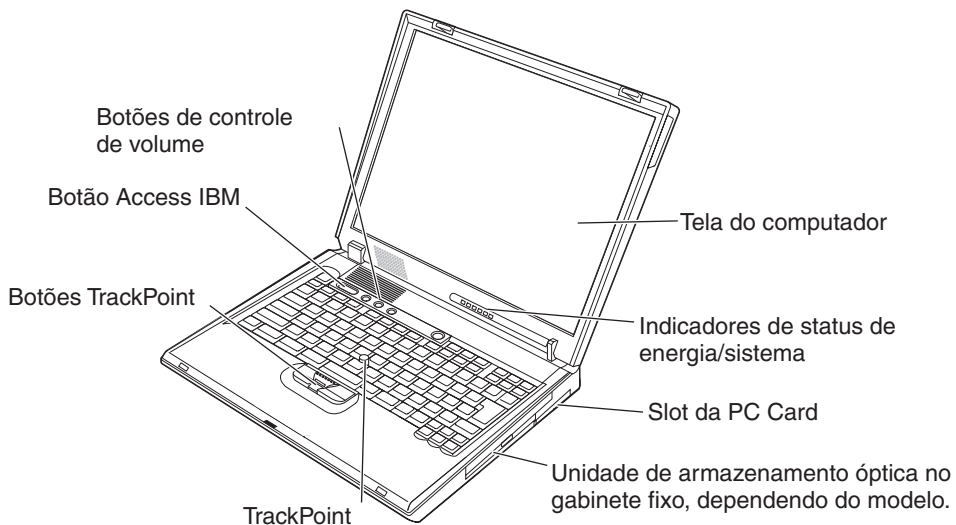
---

# Capítulo 1. Visão Geral de Seu Novo Computador ThinkPad

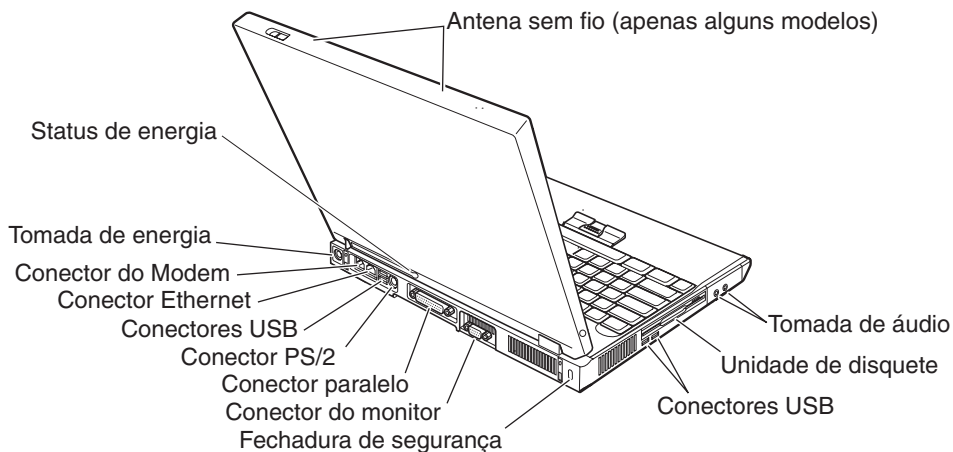
|   |   |  |   |
|---|---|--|---|
| Primeiras Impressões sobre Seu ThinkPad . . . | 2 | Especificações . . . . .                 | 5 |
| Recursos . . . . .                            | 3 | Cuidando do seu Computador ThinkPad. . . | 6 |

## Primeiras Impressões sobre Seu ThinkPad

### Vista Frontal



### Vista Posterior





---

## Recursos

### Processador

- Processador Intel® Pentium® 4
- Processador Intel® Celeron®

### Memória

- Interna: 128 MB, 256 MB ou 512 MB, dependendo do modelo
- Máxima: 2048 MB

### Dispositivo de armazenamento

- Unidade de disco rígido de 2,5 polegadas: 20 GB, 40 GB, 60 GB ou 80 GB, dependendo do modelo

### Vídeo

A tela colorida utiliza tecnologia TFT:

- Tamanho: 14,1 ou 15,0 polegadas
- Resolução:
  - LCD: 1024 x 768 ou 1400 x 1050, dependendo do modelo
  - Monitor externo: Até 2048 x 1536
- Controle de brilho

### Teclado

- Tecla 87, tecla 88 ou tecla 92
- TrackPoint®
- Tecla de função Fn
- Botão Access IBM
- Botões de controle de volume
- Teclas de avançar e voltar

### Unidade de disquete

Para obter o melhor desempenho das unidades de disquetes, utilize disquetes de alta qualidade (como os disquetes IBM) que atendam ou estejam acima dos seguintes padrões:

- 1 MB, 3,5 polegadas, disquete não-formatado (2DD):
  - ANSI (American National Standards Institute) X3.137
  - ISO (International Standards Organization) 8860
  - ECMA (European Computer Manufacturers Association) 100
- 2 MB, 3,5 polegadas, disquete não-formatado (2 HD):
  - ANSI X3.171
  - ISO 9529
  - ECMA 125

### Interface externa

- Conector paralelo (IEEE 1284A)
- Conector da combinação de mouse/teclado PS/2
- Conector de monitor externo
- Slots da PC Card (Tipo II: dois slots; Tipo III: um slot)
- Conector do fone de ouvido
- Tomada do microfone
- Quatro conectores USB 2.0 (Universal Serial Bus)
- Conector de telefone RJ11
- Conector Ethernet RJ45
- Recurso de LAN integrada Wireless (em alguns modelos)

---

## Especificações

### Tamanho

- Largura: 329 mm (12,95 Pol.)
- Profundidade: 282,5 mm (11,2 Pol.)
- Altura: 37,1 mm – 50,9 mm (1,46 Pol. – 2,00 Pol.)

### Ambiente

- Altitude máxima sem pressurização: 3048 m (10.000 pés)
- Temperatura
  - Em altitudes de até 2438 m (8000 pés)
    - Operando sem disquete: 5° a 35°C (41° a 95°F)
    - Operando com disquete: 10° a 35°C (50° a 95°F)
    - Não operacional: 5° a 43°C (41° a 110°F)
  - Em altitudes acima de 3048 m (10.000 pés)
    - Temperatura de operação máxima, 31,3°C (88° F)

**Nota:** Quando a bateria é carregada, sua temperatura deve ser de pelo menos 10°C (50°F).

- Umidade relativa:
  - Operando sem disquete na unidade: 8% a 95%
  - Operando com disquete na unidade: 8% a 80%

### Saída de Calor

- Máximo de 120 W (410 Btu/hr)

### Fonte de alimentação (adaptador de corrente alternada)

- Entrada de onda senoidal, de 50 a 60 Hz
- Taxa de entrada do adaptador de corrente alternada: 100-240 V AC, 50 a 60 Hz

### Bateria

- Bateria de Li-Ion (Lítio-íon) de 12 células
  - Tensão nominal: 10,8 V DC
  - Capacidade: 8,8 AH
- Bateria de Li-Ion (Lítio-íon) de 6 células
  - Tensão nominal: 10,8 V DC
  - Capacidade: 4,4 AH

## **Cuidando do seu Computador ThinkPad**

Embora seu computador tenha sido projetado para funcionar de modo confiável em ambientes normais de trabalho, é necessário utilizá-lo com muito cuidado. Seguindo essas dicas importantes, você obterá o máximo de utilização e prazer de seu computador.

### **Dicas Importantes:**

#### **Tenha cuidado com o local e a maneira como você trabalha**

- Não deixe a base do computador sobre suas pernas ou em contato com qualquer parte de seu corpo durante muito tempo enquanto ele estiver em funcionamento ou carregando a bateria. Seu computador dissipa calor durante o funcionamento normal. Esse calor está relacionado ao nível de atividade do sistema e ao nível de carga da bateria. O contato constante com seu corpo, mesmo através de roupas, pode causar desconforto e, eventualmente, queimadura na pele.
- Sempre coloque líquidos distantes de seu computador e mantenha-o longe de fontes de água (para evitar o perigo de choque elétrico).
- Mantenha os materiais de embalagem fora do alcance de crianças para evitar o risco de sufocamento com as embalagens plásticas.
- Mantenha o seu computador longe de ímãs, telefones celulares ligados, dispositivos elétricos ou alto-falantes (dentro de 13 cm/5 Pol. de distância).
- Evite expor seu computador a temperaturas extremas (abaixo de 5°C/41°F ou superiores a 35°C/95°F).

#### **Seja cuidadoso com o seu computador**

- Evite colocar quaisquer objetos (incluindo papéis) entre a tela e o teclado ou sob o teclado.
- Não derrube, bata com força, arranhe, deforme, vibre, empurre ou coloque objetos pesados em cima do computador, da tela ou dos dispositivos externos.
- A tela do computador é projetada para ser aberta e utilizada em um ângulo um pouco maior que 90 graus. Não abra a tela além de 180 graus, pois isso pode danificar a dobradiça do computador.

#### **Transporte seu computador adequadamente**

- Antes de mover seu computador, assegure-se de remover qualquer mídia, desligar os dispositivos conectados e desconectar os fios e os cabos.
- Certifique-se de que o seu computador esteja no modo de espera ou de hibernação ou desligue-o antes de movê-lo. Isso evitará danos na unidade de disco rígido e a perda de dados.
- Ao levantar o seu computador, segure-o pela parte inferior. Não levante ou segure seu computador pela tela.

- Utilize uma maleta de transporte de boa qualidade, que proporcione proteção adequada. Não coloque o computador em uma maleta ou bolsa apertada.

### **Guarde as mídias e as unidades de armazenamento adequadamente**

- Evite inserir disquetes em ângulo e colocar disquetes com várias etiquetas ou etiquetas soltas, pois estas podem ficar presas na unidade.
- Se seu computador tiver uma unidade óptica como uma unidade de CD, DVD ou CD-RW/DVD, não toque na superfície de um disco ou nas lentes na bandeja.
- Aguarde até ouvir um clique do CD ou do DVD no eixo central de uma unidade óptica como uma unidade de CD, DVD ou CD-RW/DVD antes de fechar a bandeja.
- Ao instalar sua unidade de disco rígido, disquete, unidade de CD, DVD ou CD-RW/DVD, siga as instruções fornecidas com seu hardware e aplique pressão apenas onde for necessário no dispositivo. Consulte o Access IBM, seu sistema de ajuda integrado, para obter informações sobre como substituir sua unidade de disco rígido (abra o Access IBM pressionando o botão Access IBM).

### **Tenha cuidado ao definir senhas**

- Lembre-se das suas senhas. Se você esquecer uma senha de supervisor ou de disco rígido, o fornecedor de serviços autorizado da Lenovo não a reconfigurará e será necessário substituir sua placa-mãe ou unidade de disco rígido.

### **Outras dicas importantes**

- O modem do computador pode utilizar apenas uma rede de telefone analógica, ou uma PSTN (Public-Switched Telephone Network. Não conecte o modem a uma linha PBX (Private Branch Exchange) ou a qualquer outra extensão de linha telefônica digital, porque isso poderia danificar seu modem. As linhas telefônicas analógicas são utilizadas frequentemente em casa, enquanto as linhas telefônicas digitais são utilizadas em hotéis ou escritórios. Se você tiver dúvidas sobre o tipo de linha telefônica que está sendo utilizada, entre em contato com a companhia telefônica.
- Seu computador pode possuir um conector Ethernet como um conector de modem. Se assim for, verifique se a conexão dos cabos de comunicação está correta e se o conector não está danificado. Consulte o Access IBM, seu sistema de ajuda integrado, para obter informações sobre a localização desses conectores (pressione o botão do Access IBM para abrir o Access IBM).
- Registre seus produtos ThinkPad com a Lenovo (consulte a página da Web: [www.lenovo.com/register](http://www.lenovo.com/register)). Esse procedimento auxilia as autoridades na

devolução de seu computador em caso de perda ou roubo. Registrar seu computador também permite que a Lenovo notifique-o sobre possíveis informações técnicas e upgrades.

- Apenas um técnico autorizado do ThinkPad deve desmontar e reparar seu computador.
- Não modifique ou coloque fita adesiva nas travas, com o objetivo de manter a tela aberta ou fechada.
- Tome cuidado ao virar seu computador enquanto o adaptador de corrente alternada estiver conectado. Isso pode quebrar o plugue do adaptador.
- Desligue o computador se estiver substituindo um dispositivo no compartimento do dispositivo ou verifique se o dispositivo aceita troca a quente ou semi-quente.
- Se você estiver trocando unidades no computador, reinstale as faces plásticas do painel (se fornecidas).
- Guarde suas unidades de disco rígido, disquete, CD, DVD e CD-RW/DVD externas e removíveis em contêineres ou embalagens apropriados quando eles não estiverem sendo utilizados.
- Antes de instalar qualquer um dos dispositivos a seguir, toque uma mesa de metal ou um objeto de metal aterrado. Essa ação reduz qualquer eletricidade estática no corpo. A eletricidade estática pode danificar o dispositivo.
  - PC Card
  - Smart Card
  - Memory Card, como SD Card, Memory Stick e MultiMediaCard
  - Módulo de memória
  - Placa Mini-PCI
  - Placa-filha de Comunicação

### Limpendo a tampa de seu computador

Ocasionalmente, limpe seu computador da seguinte maneira:

1. Prepare uma mistura de uma pequena quantidade de detergente de cozinha (um que não contenha abrasivos ou produtos químicos fortes, tais como ácidos ou alcalinos). Utilize 5 partes de água para 1 parte de detergente.
2. Embeba em uma esponja o detergente diluído.
3. Retire o excesso de líquido da esponja.
4. Esfregue a tampa com a esponja, com movimentos circulares e tendo cuidado para não deixar escorrer líquido em excesso.
5. Esfregue a superfície para remover o detergente.
6. Enxagüe a esponja com água corrente.

7. Seque a tampa com a esponja limpa.
8. Seque a superfície novamente com um pano seco de algodão.
9. Espere a superfície secar totalmente e remova qualquer fibra de tecido da superfície do computador.

#### **Limpando o teclado de seu computador**

1. Embeba um pano limpo e macio em álcool isopropílico.
2. Limpe a superfície de cada tecla com o pano. Limpe as teclas uma por uma; se limpar várias teclas ao mesmo tempo, o pano pode enganchar em uma tecla adjacente e possivelmente danificá-la. Certifique-se de não deixar pingar líquido por entre as teclas.
3. Deixe secar.
4. Para remover quaisquer migalhas de alimento e poeira embaixo das teclas, utilize um soprador de câmara com uma escova ou o ar frio de um secador de cabelo.

**Nota:** Evite utilizar produtos de limpeza diretamente sobre a tela ou o teclado.

#### **Limpando o vídeo de seu computador**

1. Esfregue suavemente o vídeo com um pano seco de algodão. Se você vir uma marca semelhante a um arranhão no vídeo, pode ser uma mancha passada do teclado ou da haste indicadora do TrackPoint quando a tampa foi pressionada de fora.
2. Limpe ou espante a mancha cuidadosamente com um pano seco e macio.
3. Se a mancha permanecer, umedeça um pano macio de algodão com água ou uma mistura de álcool isopropílico e água (em partes iguais).
4. Seque o máximo possível.
5. Esfregue novamente o vídeo; não deixe escorrer líquido no computador.
6. Certifique-se de secar a tela do computador antes de fechá-la.





---

## Capítulo 2. Solucionando Problemas do Computador

|                                      |    |  |    |
|--------------------------------------|----|--|----|
| Diagnosticando Problemas . . . . .   | 12 | Problemas com a Tela do Computador . . .   | 23 |
| Resolução de Problemas . . . . .     | 12 | Problemas com a Bateria . . . . .          | 25 |
| Mensagens de Erro. . . . .           | 12 | Problemas com a Unidade de Disco Rígido    | 26 |
| Erros sem Mensagens . . . . .        | 17 | Um Problema de Inicialização . . . . .     | 26 |
| Um Problema com a Senha . . . . .    | 18 | Outros Problemas . . . . .                 | 28 |
| Um Problema com o Botão Liga/Desliga | 19 | Iniciando o BIOS Setup Utility . . . . .   | 30 |
| Problemas com o Teclado . . . . .    | 19 | Recuperando o Software Pré-instalado . . . | 31 |
| Problemas com o TrackPoint . . . . . | 20 | Fazendo Upgrade da Unidade de Disco        |    |
| Problemas com o Modo de Espera ou de |    | Rígido . . . . .                           | 32 |
| Hibernação . . . . .                 | 21 | Substituindo a Bateria. . . . .            | 35 |

---

## Diagnosticando Problemas

Caso você tenha um problema com seu computador, é possível testá-lo utilizando o PC-Doctor® para Windows. Para executar o PC-Doctor para Windows, faça o seguinte:

1. Clique em **Iniciar**.
2. Mova o ponteiro para **Todos os Programas** (no Windows que não seja o Windows XP, **Programas**) e, em seguida, para **PC-Doctor para Windows**.
3. Clique em **PC-Doctor**.
4. Escolha um dos testes, a partir de **Categorias de Dispositivos** ou **Scripts de Teste**.

### Atenção

A execução de qualquer teste pode demorar alguns minutos. Certifique-se de que você tenha tempo para executar o teste todo, não interrompa o teste enquanto ele é executado.

O **Teste do Sistema dos Scripts de Teste** executa alguns testes de componentes de hardware críticos, mas não executa todos os testes de diagnóstico no PC-Doctor para Windows. Se o PC-Doctor para Windows relatar que todos os testes no **Teste do Sistema** foram executados e que não havia problemas, considere a execução de mais testes no PC-Doctor para Windows.

Se você pretender contatar o Support Center, assegure-se de imprimir o log de teste para que seja possível fornecer rapidamente as informações para ajudar o técnico.

---

## Resolução de Problemas

Caso você não localize seu problema aqui, consulte o Access IBM, seu sistema de ajuda integrado. Abra o Access IBM pressionando o botão Access IBM. A seção a seguir apenas descreve os problemas que poderão impedir você de acessar esse sistema de ajuda.

### Mensagens de Erro

#### Notas:

1. Nos quadros, x pode representar qualquer caractere.
2. A versão do PC-Doctor referida aqui é o PC-Doctor para Windows.

| Mensagem                                    | Solução  |
|---|--|
| 0175: CRC1 incorreto, pare a tarefa do POST | O checksum EEPROM não está correto (bloco n° 6). Envie o computador para manutenção. |

| Mensagem   | Solução  |
|--|--|
| 0177: Dados SVP inválidos, pare a tarefa POST.   | O checksum EEPROM da senha do supervisor não está correto. Envie o computador para manutenção.   |
| 0182: CRC2 Inválido. Entre no BIOS Setup e carregue os padrões do Setup.                                       | O checksum EEPROM CRC2 não está correto. Entre no BIOS Setup Utility e carregue a definição padrão.  |
| 0185: Definições de seqüência de inicialização incorretas. Entre no BIOS Setup e carregue os padrões do Setup. | O checksum EEPROM da seqüência de inicialização não está correto. Entre no BIOS Setup Utility e carregue a definição padrão.   |
| 0187: Erro de acesso de dados EAIA   | Falha de acesso à EEPROM. Envie o computador para manutenção.  |
| 0188: Área de Informações de Serialização de RFID Inválida.  | O checksum EEPROM não está correto (bloco n° 0 e 1). A placa do sistema deve ser substituída e o número de série da caixa deve ser reinstalado. Envie o computador para manutenção.  |
| 0189: Área de informações sobre configuração RFID inválida   | A soma de verificação EEPROM não está correta (blocos n° 4 e 5). A placa do sistema deve ser substituída e o UUID precisa ser reinstalado. Envie o computador para manutenção.   |
| 0190: Erro crítico de bateria fraca  | O computador foi desligado porque a bateria está fraca. Conecte o adaptador de corrente alternada ao computador e carregue a bateria, ou substitua a bateria por outra completamente carregada.  |
| 0191: Segurança do sistema - Solicitada alteração remota inválida.   | Falha na alteração da configuração do sistema. Confirme a operação e tente novamente. Para remover o erro, entre no BIOS Setup Utility.  |
| 0199: Segurança do sistema - A contagem de novas tentativas de senha de segurança foi excedida.                | Esta mensagem será exibida se você digitar uma senha de supervisor incorreta mais de três vezes. Confirme a senha do supervisor e tente novamente. Para remover o erro, entre no BIOS Setup Utility.   |
| 01C9: Mais de um dispositivo Ethernet foi encontrado. Remova um deles. Pressione <Esc> para continuar.         | O seu computador ThinkPad possui um recurso Ethernet interno e você não pode adicionar outro recurso instalando um dispositivo Ethernet. Se essa mensagem de erro for exibida, remova o dispositivo Ethernet instalado. Do contrário, pressione Esc para ignorar a mensagem de aviso. Se isso não resolver o problema, envie o computador para manutenção. |
| 0200: Erro no disco rígido   | O disco rígido não está funcionando. Certifique-se de que a unidade de disco rígido esteja bem encaixada. Execute o BIOS Setup Utility; depois verifique se a unidade de disco rígido não foi desativada no menu Iniciar.  |

| Mensagem                                      | Solução  |
|---|--|
| 021x: Erro de teclado                         | <p>Certifique-se de que não haja objetos sobre o teclado ou sobre o teclado externo, se houver um. Desligue o computador e desligue todos os dispositivos conectados. Ligue o computador primeiro; então ligue os dispositivos conectados.</p> <p>Se ainda aparecer o mesmo código de erro, faça o seguinte:</p> <p>Se um teclado externo estiver conectado, faça o seguinte:</p> <ul style="list-style-type: none"> <li>• Desligue o computador e desconecte o teclado externo; em seguida, ligue o computador. Assegure-se de que o seu teclado integrado está operando de forma correta. Se estiver, envie o teclado externo para manutenção.</li> <li>• Assegure-se de que o teclado externo tenha sido conectado ao conector correto.</li> </ul> <p>Teste o computador utilizando o PC-Doctor.</p> <ul style="list-style-type: none"> <li>• Se o computador parar durante o teste, envie o computador para a manutenção.</li> </ul> |
| 0230: Erro de Shadow RAM                      | Falha na RAM de shadow. Teste a memória do seu computador com o PC-Doctor. Se você adicionou um módulo de memória pouco antes de ligar o computador, reinstale-o. A seguir teste a memória com o PC-Doctor.  |
| 0231: Erro na RAM do sistema                  | Falha na RAM do sistema. Teste a memória do computador utilizando o PC-Doctor. Se você adicionou um módulo de memória pouco antes de ligar o computador, reinstale-o. A seguir teste a memória com o PC-Doctor.  |
| 0232: Erro de RAM estendida                   | Falha na RAM estendida. Teste a memória do computador utilizando o PC-Doctor. Se um pouco antes de ligar o computador você tiver aumentado a memória, reinstale-a. A seguir teste a memória com o PC-Doctor.   |
| 0250: Erro na bateria do sistema              | A bateria de backup, que é utilizada para preservar as informações de configuração, como a data e a hora enquanto o computador está desligado, está descarregada. Recarregue a bateria por uma hora conectando o adaptador de corrente alternada ao computador e execute o BIOS Setup Utility para verificar a configuração. Se você ainda tiver um problema, substitua a bateria e execute o BIOS Setup Utility para verificar a configuração. Se o problema persistir, envie o computador para manutenção.   |
| 0251: Problema de checksum no CMOS do sistema | O CMOS do sistema pode ter sido danificado por um programa aplicativo. O computador utiliza as configurações padrão. Execute o BIOS Setup Utility para reconfigurar as definições. Se ainda continuar aparecendo o mesmo código de erro, envie o computador para manutenção.   |
| 0260: Erro no cronômetro do sistema           | Envie o computador para manutenção.  |
| 0270: Erro no relógio de tempo real           | Envie o computador para manutenção.  |
| 0271: Erro de data e hora                     | Nem a data nem a hora estão definidas no computador. Defina a data e hora, utilizando o BIOS Setup Utility.  |

| Mensagem   | Solução   |
|--|---|
| 0280: Inicialização anterior incompleta  | <p>Seu computador não conseguiu concluir o processo de inicialização anteriormente.</p> <p>Desligue o computador, em seguida, ligue-o para iniciar o BIOS Setup Utility. Verifique a configuração e depois reinicie o computador escolhendo a opção <b>Exit Saving Changes</b> no item <b>Restart</b> ou pressione F10. Se ainda continuar aparecendo o mesmo código de erro, envie o computador para manutenção.</p> |
| 02D0: Erro de cache do sistema   | A cache está desativada. Envie o computador para manutenção.  |
| 02F4: EISA CMOS não gravável   | Envie o computador para manutenção.   |
| 02F5: Falha no teste de DMA  | Envie o computador para manutenção.   |
| 02F6: Falha no Software NMI  | Envie o computador para manutenção.   |
| 02F7: Falha no cronômetro à prova de falhas do NMI   | Envie o computador para manutenção.   |
| 1802: Placa de rede não autorizada está conectada - Desligue e remova a miniplaca de rede PCI. | A Miniplaca de rede PCI não é suportada neste computador. Remova-o.   |
| 1803: Placa-filha não autorizada está conectada - Desligue e remova a placa-filha.             | A placa-filha não é suportada neste computador. Remova-o.   |
| 1804: Bateria não-autorizada detectada. Substitua a bateria por uma bateria do modelo correto. | Não é possível utilizar a bateria conectada com este computador. Substitua a bateria por uma bateria do modelo correto.   |

| Mensagem  | Solução  |
|---|--|
| <p>1810: Erro de layout de partição de disco rígido</p> | <p>Um problema na identificação do layout da partição no disco rígido descontinuou a inicialização do computador. Ou o Predesktop Area foi excluído ou o disco rígido contém dados corrompidos. Para tentar iniciar novamente o computador, conclua um dos seguintes procedimentos:</p> <ul style="list-style-type: none"> <li>• Se o Predesktop Area foi excluído             <ol style="list-style-type: none"> <li>1. Pressione F1 para abrir o BIOS Setup Utility.</li> <li>2. Selecione <b>Security</b> → <b>Predesktop Area</b> → <b>Access IBM Predesktop Area</b>.</li> <li>3. Defina esse item como <b>Disabled</b>.</li> <li>4. Salve e saia.</li> </ol> </li> <li>• Se o procedimento acima falhar             <ol style="list-style-type: none"> <li>1. Pressione Enter.</li> <li>2. Dê um clique duplo em <b>RECOVER TO FACTORY CONTENTS</b> e siga as instruções na tela.<br/> <b>Nota:</b> Isso apagará permanentemente todo o conteúdo do disco rígido e, em seguida, instalará o software pré-instalado.</li> </ol> </li> </ul> <p>Pressione F1 para abrir o BIOS Setup Utility ou Enter para iniciar o Predesktop Area.</p> <p>Se ainda assim o computador não iniciar, ligue para o Support Center, pelos telefones (0xx11) 3889-8986 (grande São Paulo) e 0800-7014815 (demais localidades).</p> |
| <p>O prompt da senha de inicialização</p>               | <p>Uma senha de inicialização ou uma senha de supervisor está definida. Digite a senha e pressione Enter para utilizar o computador. Se a senha de inicialização não for aceita, talvez uma senha de supervisor tenha sido definida. Digite a senha de supervisor e pressione Enter. Se ainda aparecer a mesma mensagem de erro, envie o computador para a manutenção.</p>   |
| <p>O prompt da senha do disco rígido</p>                | <p>Uma senha de disco rígido foi definida. Digite a senha e pressione Enter para utilizar o computador.</p> <p>Se ainda aparecer a mesma mensagem de erro, envie o computador para a manutenção.</p>   |
| <p>Erro de hibernação</p>                               | <p>A configuração do sistema foi alterada entre o momento em que o computador entrou no modo de hibernação e o momento em que saiu desse modo, agora o computador não retoma a operação normal.</p> <ul style="list-style-type: none"> <li>• Restaure a configuração do sistema para a configuração em que estava antes de entrar no modo de hibernação.</li> <li>• Se o tamanho da memória tiver sido alterado, recrie o arquivo de hibernação.</li> </ul>  |

| Mensagem  | Solução  |
|---|--|
| Sistema operacional não-encontrado.   | <p>Verifique o seguinte:</p> <ul style="list-style-type: none"> <li>• Se a unidade de disco rígido foi instalada corretamente.</li> <li>• Se um disquete inicializável está inserido na unidade de disquete.</li> </ul> <p>Se a mesma mensagem de erro continuar aparecendo, verifique a seqüência de inicialização utilizando o BIOS Setup Utility.</p> |
| Erro no ventilador  | O ventilador está falhando. Envie o computador para manutenção.  |
| EMM386 Não-instalado — Impossível Definir o Endereço Base da Estrutura da Página. | <p>Edite o arquivo C:\CONFIG.SYS e altere uma linha de</p> <pre>device=C:\WINDOWS\EMM386.EXE RAM</pre> <p>para</p> <pre>device=C:\WINDOWS\EMM386.EXE NOEMS</pre> <p>e salve esse arquivo.</p>  |
| Erro de Configuração CardBus —Dispositivo Desativado                              | <p>Vá para o BIOS Setup Utility. Pressione F9 e depois Enter para carregar a definição padrão.</p> <p>Pressione F10 e depois Enter para reinicializar o sistema.</p>   |
| Erro do sensor térmico  | O sensor térmico não está funcionando corretamente. Envie o computador para manutenção.  |

## Erros sem Mensagens

### Problema:

Quando ligo o computador, não aparece nada na tela e um sinal sonoro não é emitido quando o computador está sendo iniciado.

**Nota:** Se não tiver certeza de ter ouvido sinais sonoros, desligue o computador; em seguida, ligue-o novamente e procure ouvir novamente. Se você estiver utilizando um monitor externo, consulte “Problemas com a Tela do Computador” na página 23.

### Solução:

Se uma senha de inicialização for definida, pressione qualquer tecla para exibir o prompt de senha de inicialização e, em seguida, digite a senha correta e pressione Enter.

Se o aviso de senha de ativação não for exibido, o nível de brilho pode ser definido para o mínimo. Ajuste o nível de brilho pressionando Fn+Home.

Se ainda assim a tela permanecer em branco, assegure-se de que:

- A bateria esteja instalada corretamente.
- A placa AC esteja conectada ao computador e que o cabo de alimentação esteja conectado a uma tomada elétrica em boas condições.

- O computador esteja ligado. (pressione o botão liga/desliga novamente para confirmar).

Se esses itens estiverem definidos apropriadamente e a tela continuar em branco, envie o computador para manutenção.

**Problema:**

Quando ligo a máquina, nada aparece na tela, mas ouço dois ou mais sinais sonoros.

**Solução:**

Certifique-se de que a placa de memória esteja instalada corretamente. Se estiver, mas a tela continuar em branco e você ouvir cinco sinais sonoros, faça manutenção no computador.

Se você ouvir 4 ciclos de 4 sinais sonoros cada, o Chip de Segurança possui um problema. Envie o computador para manutenção.

**Problema:**

Quando ligo a máquina, somente um ponteiro branco aparece em uma tela em branco.

**Solução:**

Reinstale o sistema operacional e ligue o computador. Se o problema persistir, envie o computador para manutenção.

**Problema:**

A tela fica em branco quando o computador está ligado.

**Solução:**

O protetor de tela ou o gerenciamento de energia podem estar ativados. Toque o TrackPoint ou pressione uma tecla para sair do protetor de tela ou pressione o botão liga/desliga para continuar a partir do modo de espera ou de hibernação.

**Problema:**

A tela inteira do DOS parece menor.

**Solução:**

Se você utilizar um aplicativo DOS que suporte somente a resolução de 640×480 (modo VGA), a imagem da tela pode parecer ligeiramente distorcida ou aparecer menor que o tamanho da tela. Isto ocorre para manter a compatibilidade com outros aplicativos do DOS. Para expandir a imagem da tela para o mesmo tamanho da tela real, inicie o Programa ThinkPad Configuration e clique em **LCD**, em seguida, selecione a função **Screen expansion**. (A imagem ainda pode parecer um pouco distorcida).

### Um Problema com a Senha

**Problema:**

Esqueci minha senha.



**Solução:**

Caso esqueça sua senha de inicialização, será necessário levar o computador a um representante de serviços autorizado ou de marketing da Lenovo para cancelar a senha.

Se você esqueceu a senha do disco rígido, um representante de serviço autorizado da Lenovo não reconfigurará a senha nem recuperará os dados do disco rígido. É necessário levar seu computador a um representante de serviços autorizado ou de marketing da Lenovo para que a unidade de disco rígido seja substituída. O comprovante de compra será exigido e será cobrada uma taxa pelas peças e pelo serviço.

Se você esqueceu sua senha de supervisor, um representante de serviço autorizado da Lenovo não poderá redefini-la. É necessário levar seu computador a um representante de serviço autorizado ou de marketing da Lenovo para substituir a placa-mãe. O comprovante de compra será exigido e será cobrada uma taxa pelas peças e pelo serviço.

## **Um Problema com o Botão Liga/Desliga**

**Problema:**

O sistema trava e você não consegue desligar o computador.

**Solução:**

Desligue o computador mantendo pressionado o botão liga/desliga durante 4 segundos ou mais. Se o computador ainda não tiver reiniciado, remova o adaptador de corrente alternada e a bateria.

## **Problemas com o Teclado**

**Problema:**

Algumas ou todas as teclas do teclado não funcionam.

**Solução:**

Se o problema ocorreu imediatamente após o computador ter retornado do modo de espera, digite a senha de inicialização, caso alguma tenha sido definida.

Se um teclado PS/2<sup>®</sup> estiver conectado, o teclado numérico de seu computador não funcionará. Utilize o teclado numérico do teclado externo.

Se houver um teclado numérico ou um mouse externo conectado:

1. Desligue o computador.
2. Remova o teclado numérico externo ou o mouse.
3. Ligue o computador e tente utilizar o teclado novamente.

Se o problema do teclado estiver resolvido, reconecte cuidadosamente o teclado numérico externo, o teclado externo ou o mouse, certificando-se de ajustar firmemente os conectores.

Se o keypad externo, teclado externo ou mouse não estiverem conectados, e as teclas do teclado ainda não funcionarem, leve o computador para manutenção.

**Problema:**

Aparece um número quando você digita uma letra.

**Solução:**

A função de trava numérica está ligada. Para desativá-la, mantenha pressionada a tecla Shift e pressione a tecla NumLk.

**Problema:**

Algumas ou todas as teclas do keypad numérico externo não funcionam.

**Solução:**

Verifique se o keypad numérico externo está conectado corretamente ao computador.

### Problemas com o TrackPoint

**Problema:**

O ponteiro se desloca quando o computador é ligado ou depois que ele retoma a operação normal.

**Solução:**

O ponteiro poderá oscilar quando você não estiver utilizando o TrackPoint durante uma operação normal. Esta é uma característica normal do TrackPoint e não um defeito. O ponteiro se desloca por vários segundos nas seguintes condições:

- Quando o computador for ligado.
- Quando o computador retomar a operação normal.
- Quando o TrackPoint é pressionado por muito tempo.
- Quando ocorrer alteração de temperatura.

**Problema:**

O mouse ou o dispositivo indicador não funciona.

**Solução:**

Certifique-se de que o TrackPoint está definido como Automatic no ThinkPad Configuration Program. Desconecte o mouse ou o dispositivo indicador e tente utilizar o TrackPoint. Se o TrackPoint funcionar, o erro poderá ser sido causado pelo mouse ou pelo dispositivo indicador.

Certifique-se de que o cabo do mouse ou do dispositivo indicador está firmemente conectado.

Se o seu mouse for incompatível com o mouse PS/2, desative o TrackPoint utilizando o ThinkPad Configuration Program.

**Nota:** Para obter informações adicionais, consulte o manual fornecido com o mouse.

**Problema:**

Os botões do mouse não funcionam.

**Solução:**

Mude o driver do mouse para **Standard PS/2® Port Mouse** e, em seguida, reinstale o **PS/2 TrackPoint**. Os controladores são fornecidos no diretório C:\IBMTOOLS\DRIVERS na sua unidade de disco rígido. Caso sua unidade de disco rígido não contenha drivers de dispositivos, consulte o Web site do ThinkPad. Para acessar este Web site, pressione o botão do Access IBM. O painel Access IBM aparece. Nele, clique em **Get Help & Support** e, em seguida, clique em **Download & update**. Selecione **Device drivers & software downloads**.

**Problema:**

A função de rolagem ou lupa não funciona

**Solução:**

Verifique o driver do mouse na janela Device Manager e certifique-se de que o driver PS/2 TrackPoint esteja instalado.

## **Problemas com o Modo de Espera ou de Hibernação**

**Problema:**

O computador entra no modo em espera inesperadamente.

**Solução:**

Se o processador aquecer demais, o computador entrará automaticamente no modo em espera para permitir que o computador esfrie e para proteger o processador e outros componentes internos. Além disso, verifique as definições do modo de espera, utilizando o Battery MaxMiser.

**Problema:**

O computador entra no modo em espera imediatamente após o POST (Power-On Self Test) (a luz indicadora de espera acende).

**Solução:**

Assegure-se de que:

- A bateria está carregada.
- A temperatura de operação está dentro do nível aceitável. Consulte "Especificações" na página 5.

Se esses itens estiverem corretos, envie o computador para manutenção.

**Problema:**

A mensagem critical low-battery error é exibida e o computador desliga imediatamente.

**Solução:**

A carga de bateria está baixa. Conecte o adaptador de corrente alternada ao computador ou substitua a bateria por uma bateria carregada.

**Problema:**

Quando se executa uma ação para retornar do modo em espera, a tela do computador permanece em branco.

**Solução:**

Verifique se um monitor externo foi desconectado enquanto o computador estava no modo em espera. Não desconecte o monitor externo enquanto o computador estiver no modo em espera ou no modo de hibernação. Se nenhum monitor externo for conectado quando o computador efetuar o retorno, a tela do computador permanecerá em branco e a saída não será exibida. Essa restrição não depende da resolução. Pressione Fn+F7 para tornar visível o vídeo do computador.

**Nota:** Caso você utilize a combinação de teclas Fn+F7 para aplicar um esquema de apresentação, pressione Fn+F7 pelo menos três vezes em três segundos, e a imagem será exibida na tela do computador.

**Problema:**

O computador não retorna do modo em espera ou o indicador de modo em espera permanece aceso e o computador não funciona.

**Solução:**

Se o sistema não retornar do modo em espera, ele pode ter entrado no modo em espera ou no modo de hibernação automaticamente porque a bateria está esgotada. Verifique o indicador do modo em espera.

- Se o indicador de espera estiver ligado, o computador está no modo em espera. Conecte o adaptador de corrente alternada ao computador; em seguida, pressione Fn.
- Se o indicador de modo de espera estiver desligado, seu computador está no modo de hibernação ou no desligado. Conecte o AC Adapter ao computador e pressione o botão de energia para recomençar a operação.

Se o sistema não retornar do modo em espera, ele poderá parar de responder e não será possível desligar o computador. Nesse caso, você precisa reiniciar o computador. Se você não tiver salvo seus dados, eles podem ser perdidos. Para reiniciar o computador, mantenha o botão para ligar/desligar pressionado por 4 segundos ou mais. Se o sistema ainda não for reinicializado, remova o adaptador de corrente alternada e a bateria.

**Problema:**

Seu computador não entra em modo em espera ou de hibernação.

**Solução:**

Verifique se foi selecionada alguma opção que impediria o computador de entrar no modo em espera ou de hibernação.

**Problema:**

A combinação de teclas Fn+F12 não faz com que o computador entre no modo de hibernação.

**Solução:**

O computador não pode entrar no modo de hibernação. Para ativar o modo de hibernação, faça como a seguir:

1. Inicie o Programa ThinkPad Configuration.
2. Clique em **Power Management**.
3. Clique na guia **Hibernate**.
4. Selecione a caixa de opção de suporte a hibernação.
5. Clique em OK.

**Nota:** Você poderá entrar no modo de hibernação pressionando Fn+F12 apenas se o driver PM para Windows XP ou Windows 2000 tiver sido instalado.

**Problema:**

No Windows XP, a combinação de teclas Fn+F3 não faz com que a tela do computador fique em branco.

**Solução:**

O Windows XP permite que vários usuários efetuem logon no sistema ao mesmo tempo. Se você tiver sido o primeiro usuário a efetuar logon no computador, você pode utilizar a combinação de teclas Fn+F3. De outro modo, a combinação não funcionará em seu computador.

## **Problemas com a Tela do Computador**

**Problema:** A tela está em branco.

**Solução:**

- Se o indicador de status de modo em espera estiver ligado (verde), pressione Fn para retornar do modo em espera.
- Se você estiver utilizando o adaptador de corrente alternada ou a bateria e o indicador de status da bateria estiver aceso (verde), pressione Fn+Home para tornar a tela mais brilhante.
- Pressione Fn+F7 para tornar a imagem visível.

**Nota:** Caso você utilize a combinação de teclas Fn+F7 para aplicar um esquema de apresentação, pressione Fn+F7 pelo menos três vezes em três segundos, e a imagem será exibida na tela do computador.

- Se o problema persistir, siga a “Solução” do problema abaixo.

**Problema:** A tela está ilegível ou distorcida.

**Solução:** Verifique se:

- O driver do dispositivo de vídeo esteja instalado corretamente.
- A resolução e profundidade de cores do driver estão definidas corretamente.
- O tipo do monitor esteja correto.

Para verificar essas definições, faça o seguinte:

### No Windows XP:

1. Clique em **Iniciar**.
2. Clique em **Painel de Controle**.
3. Clique em **Aparência e Temas** na seção **Selecione uma categoria**.
4. Clique em **Vídeo** na seção de ícones **Selecione uma categoria do Painel de Controle**.
5. Clique na guia **Configurações**.
6. Verifique se a **Resolução da Tela e Qualidade de Cor** estão definidas corretamente.
7. Clique em **Avançado**.
8. Clique na guia **Adaptador**.
9. Certifique-se de que “Intel® 82852/82855 GM/GME Chip” ou “NVIDIA GeForce FX Go5200” é mostrado na janela de informações do Adaptador.
10. Clique na guia **Monitor**.
11. Certifique-se de que o tipo do monitor esteja correto.

### No Windows 2000:

1. Dê um clique duplo em **Vídeo** no Painel de Controle. A janela **Propriedades de Vídeo** é aberta.
2. Clique na guia **Configurações**.
3. Verifique se as áreas **Cores e Tela** estão definidas corretamente.
4. Clique em **Avançado...**
5. Clique na guia **Adaptador**.
6. Certifique-se de que “Intel® 82852/82855 GM/GME Chip” ou “NVIDIA GeForce FX Go5200” é mostrado na janela de informações do Adaptador.
7. Clique na guia **Monitor**.
8. Certifique-se de que as informações estejam corretas.

**Problema:** A tela continua ligada, mesmo depois que você desliga o computador.

**Solução:** Pressione e mantenha pressionado o interruptor de energia por 4 segundos ou mais para desligar o seu computador; em seguida, ligue-o novamente.

**Problema:** Sempre que o computador é ligado, alguns pontos não são exibidos, ou são exibidos sem cor ou com brilho.

**Solução:** Esta é uma característica intrínseca da tecnologia TFT. A tela do computador contém vários transistores de filme fino (TFTs). É possível que a tela apresente constantemente um pequeno número de pontos faltando, sem cor ou brilhantes.

**Problema:** Uma mensagem “Não é possível criar janela de sobreposição” é exibida quando você tenta iniciar a reprodução de um DVD.

*ou*

Você não obtém nenhuma reprodução ou uma reprodução fraca enquanto o vídeo, o DVD ou aplicativos de jogos são reproduzidos.

**Solução:** Execute um dos seguintes procedimentos:

- Se estiver utilizando o modo de cor de 32 bits, mude a profundidade da cor para o modo de 16 bits.
- Se estiver utilizando um desktop de 1280×1024 ou maior, reduza o tamanho e a profundidade da cor.
- Conecte o adaptador de corrente alternada.
- Feche os programas que não estiverem sendo utilizados.

## **Problemas com a Bateria**

**Problema:** A bateria não pode ser completamente carregada utilizando o método de carregamento com a energia desligada no tempo de carregamento padrão do seu computador.

**Solução:** Talvez a bateria esteja completamente descarregada. Faça o seguinte:

1. Desligue o computador.
2. Verifique se a bateria descarregada está no computador.
3. Conecte o adaptador de corrente alternada ao computador e deixe a bateria carregar.

Se a bateria não conseguir efetuar o carregamento completo em 24 horas, utilize uma bateria nova.

Se a opção Carregamento Rápido estiver disponível, utilize-a para carregar a bateria totalmente descarregada.

**Problema:** O computador é desligado antes de o indicador de status de bateria mostrar que a bateria está descarregada *-ou-* O computador continua operando depois que o indicador de status da bateria mostra que a bateria está descarregada.

**Solução:** Descarregue e recarregue a bateria.

**Problema:** O tempo operacional de uma bateria carregada é curto.

**Solução:** Descarregue e recarregue a bateria. Se o tempo operacional da bateria ainda for curto, utilize uma bateria nova.

**Problema:** O computador não opera com uma bateria totalmente carregada.

**Solução:** O protetor contra surtos de voltagem na bateria pode estar ativo. Desligue o computador por um minuto e reinicie o protetor; depois ligue o computador novamente.

**Problema:** A bateria não carrega.

**Solução:** Você não pode carregar a bateria quando a mesma estiver muito quente. Se a bateria estiver aquecida, remova-a do computador e permita que ela esfrie até atingir a temperatura ambiente. Quando estiver fria, recoloque-a e recarregue-a. Se ela ainda não puder ser carregada, envie-a para manutenção.

### Problemas com a Unidade de Disco Rígido

**Problema:** A unidade de disco rígido emite um ruído intermitentemente.

**Solução:** O ruído intermitente pode ser ouvido quando:

- A unidade de disco rígido começa a acessar dados ou quando ela pára.
- Quando você está transportando a unidade de disco rígido.
- Quando você está transportando seu computador.

Esta é uma característica normal de uma unidade de disco rígido e não é um defeito.

**Problema:** A unidade de disco rígido não funciona.

**Solução:** No menu de inicialização do BIOS Setup Utility, certifique-se de que a unidade de disco rígido está incluída na lista "Boot priority order". Se estiver incluída na lista "Excluded from boot order", ela está desativada. Selecione a entrada para ela na lista e pressione a tecla x. Isso move a entrada para a lista "Boot priority order".

### Um Problema de Inicialização

**Problema:**

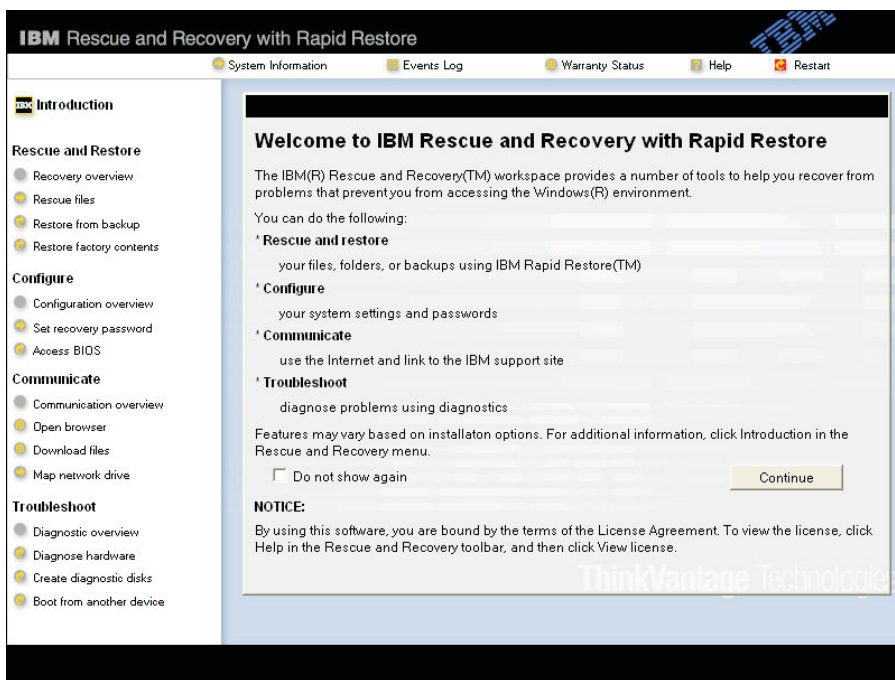
O sistema operacional Microsoft® Windows não será iniciado.



### Solução:

Utilize o espaço de trabalho do Rescue and Recovery para ajudar a solucionar ou identificar seu problema. Iniciar o espaço de trabalho do Rescue and Recovery é fácil. Para abrir o Rescue and Recovery, faça o seguinte:

1. Desligue seu PC e ligue-o novamente.
2. Observe com atenção a tela enquanto seu PC é iniciado. Quando a mensagem **“To interrupt normal startup, press the blue Access IBM button”** for exibida na parte inferior esquerda da tela, pressione o botão azul Access IBM. O espaço de trabalho do Rescue and Recovery é aberto. Aparecerá uma janela parecida com a seguinte:



**Nota:** A janela pode diferir em alguns modelos.

3. Após a abertura do espaço de trabalho do Rescue and Recovery, você poderá fazer o seguinte:
  - **Rescue and Restore** Resgatar e Restaurar os seus arquivos, pastas ou backups.
  - **Configure** - Configurar suas configurações de sistema e senhas.
  - **Communicate** Comunicar-se utilizando a internet e o link para o site de suporte do ThinkPad.
  - **Troubleshoot** - Resolver e diagnosticar os problemas utilizando os diagnósticos.

No painel superior do espaço de trabalho do Rescue and Recovery, você pode clicar no seguinte para abrir outras páginas ou sair do utilitário:

- **Events Log** permite visualizar um log que contém informações sobre eventos ou tarefas, associados às operações do Rescue and Recovery.
- **System Information** permite que você visualize as informações importantes de hardware e software sobre o computador. Essas informações podem ser valiosas ao tentar diagnosticar problemas.
- **Warranty Status** permite ver quando sua garantia expirar, os termos de serviço de seu computador ou uma lista de peças de substituição.
- **Help** fornece informações sobre as diversas funções disponíveis no espaço de trabalho do Rescue and Recovery.
- **Restart** fecha o espaço de trabalho do Rescue and Recovery e retoma a seqüência de inicialização que foi interrompida.

### Outros Problemas

**Problema:** O computador trava ou não aceita entradas.

**Solução:** O computador pode travar quando entra em modo de espera durante uma operação de comunicação. Desative o temporizador de espera quando estiver trabalhando em rede.

Para desligar o computador, mantenha pressionado o botão para ligar/desligar por 4 segundos ou mais.

**Problema:** O computador não inicializa a partir de um dispositivo desejado, como uma unidade de disquete.

**Solução:** Consulte o menu Startup do BIOS Setup Utility. Certifique-se de que a seqüência de inicialização no BIOS Setup Utility esteja definida para que o computador inicie a partir do dispositivo desejado.

Certifique-se também de que o dispositivo com o qual o computador é iniciado esteja ativado. No menu de inicialização do BIOS Setup Utility, certifique-se de que o dispositivo esteja incluído na lista "Boot priority order". Se estiver incluído na lista "Excluded from boot order", ele está desativado. Selecione a entrada para ele na lista e pressione a tecla x. Isso move a entrada para a lista "Boot priority order".

**Problema:** O computador não responde.

**Solução:** Todos os IRQs para o PCI estão definidos como 11. O computador não responde porque não pode compartilhar o IRQ com outros dispositivos. Consulte o ThinkPad Configuration Program.

**Problema:** Você pode receber uma mensagem “Unsafe Removal of Device” que menciona o dispositivo USB 1.x quando você continua do modo de suspensão ou de hibernação no Windows 2000.

**Solução:** Você pode fechar com segurança esta janela de mensagens. Ela é exibida devido a um problema de driver USB 2.0 no Windows 2000. Você pode obter informações detalhadas na seção More Information do Microsoft Knowledge Base 328580 e 323754. Visite a home page do Microsoft Knowledge Base em <http://support.microsoft.com/>, digite o número do artigo da base de dados de conhecimento de que você precisa no campo de pesquisa e clique no botão Search.

**Problema:** O computador não pode reproduzir um CD ou a qualidade do som de um CD não é boa.

**Solução:** Certifique-se de que o disco atenda ao padrão de seu país. Geralmente, um disco que atende aos padrões locais é marcado com um logotipo CD (conforme mostrado a seguir) no rótulo. Se você utilizar um disco que não atenda a esses padrões, não podemos garantir que ele toque, ou que, se tocar, a qualidade do som seja boa.



**Problema:** O sistema mostra baixo desempenho.

**Solução:** Este problema pode ocorrer quando o adaptador de corrente alternada não está conectado. Para prolongar a vida da bateria com frequência superior à dos processadores Pentium 4/Celeron da Intel, o ThinkPad G40 implementa o recurso Dynamic CPU Throttling, que reduz a frequência dinâmica da CPU: 1) quando o sistema opera no modo de bateria; 2) quando o sistema aumenta o consumo de energia; 3) quando a temperatura do sistema aumenta.

Para evitar ou reduzir esse problema, execute um dos ou todos os seguintes itens:

1. Conecte o adaptador de corrente alternada.
2. Feche os aplicativos que não estiverem sendo utilizados.
3. Tente diminuir a temperatura do sistema, aumentando a velocidade do ventilador com o Battery MaxiMiser Wizard com Fan Control.

**Problema:** A reprodução do DVD não está regular.

**Solução:** Este problema pode ocorrer quando o adaptador de corrente alternada não está conectado. Para prolongar a vida da bateria com frequência superior à dos processadores Pentium 4/Celeron da Intel, o ThinkPad G40 implementa o recurso Dynamic CPU Throttling, que reduz a frequência dinâmica da CPU: 1) quando o sistema opera no modo de bateria; 2) quando o sistema aumenta o consumo de energia; 3) quando a temperatura do sistema aumenta.

Para evitar ou reduzir esse problema, execute um dos ou todos os seguintes itens:

1. Conecte o adaptador de corrente alternada.
2. Feche os aplicativos que não estiverem sendo utilizados.
3. Tente diminuir a temperatura do sistema, aumentando a velocidade do ventilador com o Battery MaxiMiser Wizard com Fan Control.

---

### Iniciando o BIOS Setup Utility

Seu computador possui um programa, denominado BIOS Setup Utility, que permite selecionar vários parâmetros de configuração.

- Config: Define a configuração do computador.
- Date/Time: Define a data e a hora.
- Security: Define os recursos de segurança.
- Startup: Define o dispositivo de inicialização.
- Restart: Inicia novamente o sistema.

**Nota:** Você pode definir vários parâmetros mais facilmente utilizando o Programa ThinkPad Configuration.

Para iniciar o BIOS Setup Utility, faça o seguinte:

1. Para se proteger contra perda acidental de dados, faça backup do registro dos dados e do computador. Para obter detalhes, consulte “Data backup-and-restore tools” em Access IBM, sua ajuda integrada.
2. Remova o disquete da unidade de disquete e desligue o computador.
3. Ligue o computador; em seguida, enquanto a mensagem “To interrupt normal startup, press the blue Access IBM button” é exibida na parte inferior esquerda da tela, pressione o botão Access IBM. O espaço de trabalho do Rescue and Recovery é aberto.
4. Clique em **Access BIOS**. A janela System Restart Required é exibida.
5. Clique em **Yes**. O computador é reiniciado e o menu do BIOS Setup Utility aparece.

Se você tiver definido uma senha de supervisor, o menu do BIOS Setup Utility será exibido depois que a senha for digitada. É possível iniciar o utilitário pressionando Enter em vez de digitar a senha de supervisor;

porém não será possível alterar os parâmetros protegidos pela senha de supervisor. Para obter informações adicionais, consulte a ajuda integrada.

6. Utilizando as teclas do cursor, mova para um item que você queira alterar. Quando o item for destacado, pressione Enter. Um submenu é exibido.
7. Altere os itens que você deseja alterar. Para alterar o valor de um item, utilize a tecla F5 ou F6. Se o item possuir um submenu, é possível exibi-lo pressionando Enter.
8. Pressione F3 ou Esc para sair do submenu. Se você estiver em um submenu aninhado, pressione Esc repetidamente até atingir o menu do BIOS Setup Utility.

**Nota:** Se for preciso restaurar as definições para seu estado original da época da compra, pressione a tecla F9 para carregar as definições padrão. Também é possível selecionar uma opção do submenu Restart para carregar as definições padrão ou descartar as alterações.

9. Selecione Restart; em seguida, pressione Enter. Mova o cursor para a opção que deseja para reiniciar o computador; em seguida, pressione Enter. Seu computador será reinicializado.

---

## **Recuperando o Software Pré-instalado**

O disco rígido do computador tem uma área oculta e protegida para backups. Esta área contém um backup completo do disco rígido, do modo como ele foi enviado de fábrica, e de um programa chamado Rescue and Recovery.

Se você tiver instalado o programa Rapid Restore Ultra, o Rescue and Recovery também conterá backups adicionais do Rapid Restore Ultra que refletem o conteúdo do disco rígido existente em várias ocasiões.

É possível utilizar o espaço de trabalho Rescue and Recovery para restaurar o conteúdo do disco rígido a um estado anterior utilizando qualquer imagem de backup armazenada na área protegida. O espaço de trabalho Rescue and Recovery é executado independentemente do sistema operacional Windows. Portanto, você pode iniciá-lo pressionando o botão azul do Access IBM quando solicitado durante a inicialização.

Depois que o espaço de trabalho Rescue and Recovery for aberto, você poderá executar uma operação de recuperação, mesmo se o Windows não puder ser iniciado. Para obter informações adicionais sobre o programa Rapid Restore Ultra, consulte "Backing up and restoring data" no Access IBM, sua ajuda integrada. Para obter informações adicionais sobre o Rescue and Recovery, consulte "Introducing Rescue and Recovery" no Access IBM.

Para recuperar o disco rígido aos seus conteúdos originais, faça o seguinte:

**Nota:** O processo de recuperação pode levar até 2 horas.

**Atenção:** Todos os arquivos na partição primária do disco rígido (em geral, a unidade C) serão perdidos no processo de recuperação. Se possível, certifique-se de fazer cópias de backup dos arquivos salvos em sua unidade C antes de iniciar.

**Nota:** Pode ser necessário utilizar a unidade de disquete no processo de recuperação. Utilize uma unidade compatível com o seu computador ThinkPad.

1. Se possível, salve todos os seus arquivos e encerre o sistema operacional.
2. Desligue o computador.
3. Ligue seu computador. Observe a tela com atenção. Quando a mensagem a seguir for exibida, pressione o botão azul Access IBM para abrir o Rescue and Recovery: "To interrupt normal startup, press the blue Access IBM button." O espaço de trabalho Rescue and Recovery é aberto.
4. Clique em **Restore factory contents**.
5. Siga as instruções na tela.
6. Quando o processo de recuperação for concluído, pressione a tecla Enter. O computador será iniciado novamente com o sistema operacional, drivers e software pré-instalados.

---

## Fazendo Upgrade da Unidade de Disco Rígido

Você pode substituir uma unidade de disco rígido danificada sozinho.

**Nota:** Substitua a unidade de disco rígido apenas se ela foi reparada. Os conectores e compartimentos da unidade de disco rígido não foram projetados para alterações freqüentes ou para troca de unidade. O espaço de trabalho Rescue and Recovery e o programa Product Recovery não estão incluídos na unidade de disco rígido de substituição.

### Atenção

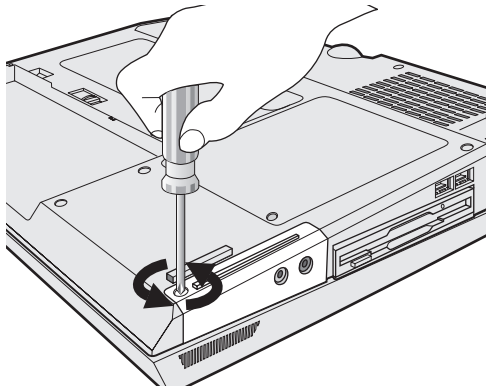
#### Manuseio de uma unidade de disco rígido

- Não derrube a unidade ou submeta-a a colisões. Coloque a unidade em um material, como um tecido macio, que absorva colisões.
- Não aplique pressão à tampa da unidade.
- Não toque o conector.

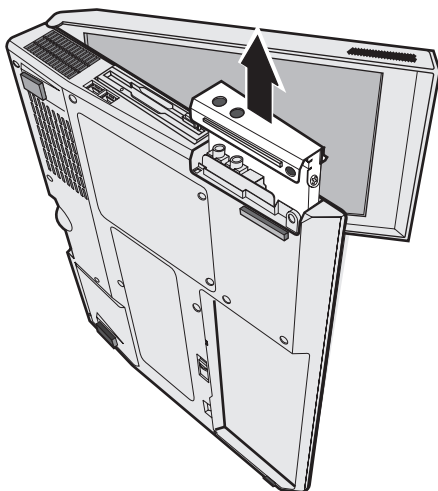
A unidade é muito sensível. O manuseio incorreto pode causar danos e perda permanente de dados no disco rígido. Antes de remover a unidade de disco rígido, faça uma cópia de backup de todas as informações no disco rígido e desligue o computador. Nunca remova a unidade enquanto o sistema estiver em operação, no modo em espera ou no modo de hibernação.

Para substituir a unidade de disco rígido, faça o seguinte:

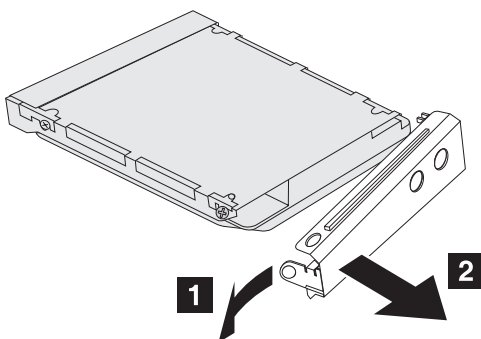
1. **Desligue o computador;** em seguida, desconecte o adaptador de corrente alternada e todos os cabos do computador.
2. Feche a tela do computador e desligue o computador.
3. Remova a bateria.
4. Remova o parafuso que prende a unidade de disco rígido.



5. Abra a tela do computador e, em seguida, coloque o computador de lado e remova a unidade de disco rígido, retirando a tampa do computador.

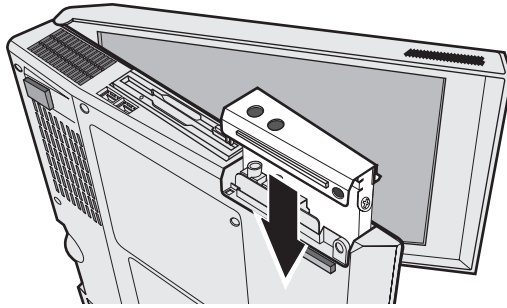


6. Não remova os parafusos das laterais da tampa; em vez disso, desconecte a tampa da unidade de disco rígido, puxando na direção das setas, primeiro **1** e depois **2**.



7. Coloque a tampa em uma nova unidade de disco rígido.
8. Insira a unidade de disco rígido e sua tampa no compartimento da unidade de disco rígido e, em seguida, instale-as com firmeza.





9. Vire o computador para que o lado inferior fique para cima. Reinstale o parafuso.
10. Reinstale a bateria.
11. Ligue o computador novamente. Conecte o adaptador de corrente alternada e os cabos ao computador.

---

## Substituindo a Bateria

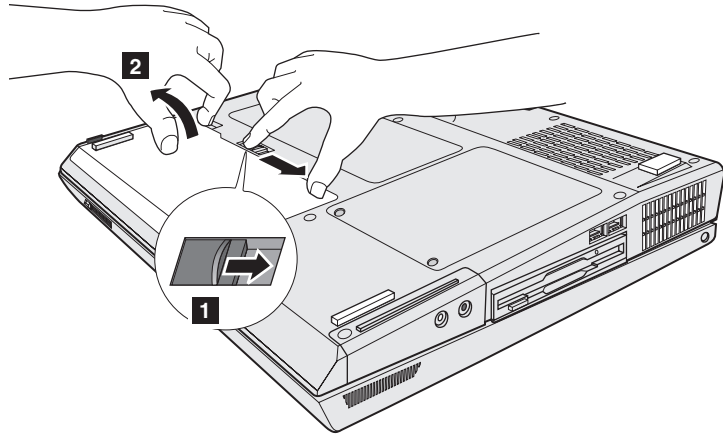
1. **Desligue o computador ou deixe-o no modo de hibernação.** Depois, desconecte o adaptador de corrente alternada e todos os cabos do computador.

**Nota:** Caso esteja utilizando uma PC Card, o computador pode não ser capaz de entrar no modo de hibernação. Se isso ocorrer, desligue o computador.

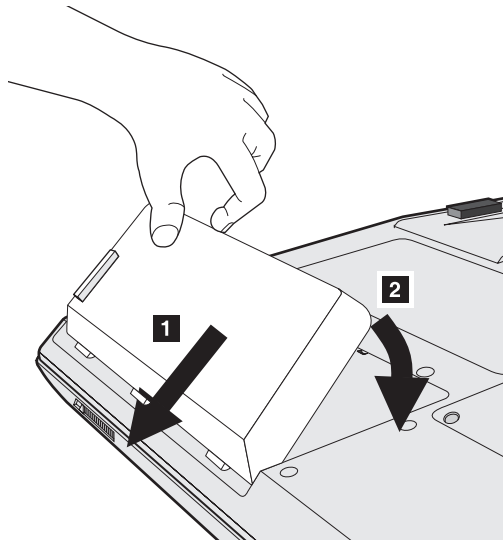
2. Feche a tela do computador e desligue o computador.
3. Deslize a trava da bateria para destravá-la **1**; em seguida, remova a bateria **2**.

## Substituição da bateria

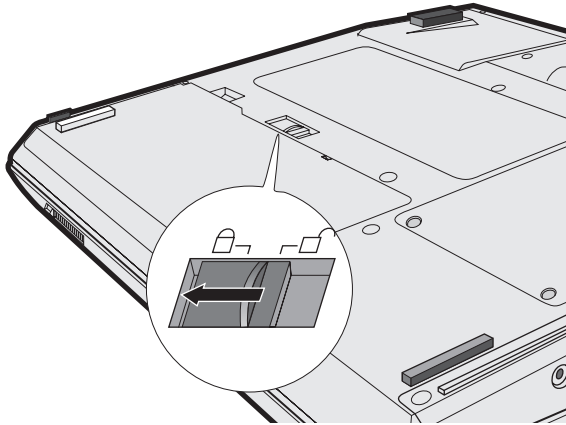
**Nota:** A primeira posição da trava serve para liberar a bateria.



4. Alinhe a lateral de uma bateria reserva completamente carregada com a lateral do espaço da bateria no computador **1**; em seguida, empurre cuidadosamente a bateria para dentro do espaço **2**.



5. Deslize a trava da bateria para travá-la.



6. Ligue o computador novamente. Conecte o adaptador de corrente alternada e os cabos ao computador.



---

## Capítulo 3. Obtendo Ajuda e Serviços

|                                    |    |  |    |
|------------------------------------|----|--|----|
| Obtendo Ajuda e Serviços . . . . . | 40 | Chamando o Customer Support Center . . . . . | 40 |
| Obtendo Ajuda na Web . . . . .     | 40 | Obtendo Ajuda no Mundo Inteiro. . . . .      | 42 |

## Obtendo Ajuda e Serviços

Se você precisar de ajuda, serviço, assistência técnica ou apenas desejar informações adicionais sobre computadores ThinkPad, encontrará uma ampla variedade de fontes que a Lenovo disponibiliza para ajudá-lo. Esta seção contém informações adicionais sobre computadores ThinkPad, sobre o que fazer se tiver um problema com seu computador e para quem ligar para obter serviços, caso seja necessário.

Os Microsoft Service Packs são as fontes de software mais recentes para atualizações do produto Windows. Eles estão disponíveis através de download na Web (podem ser cobradas taxas de conexão) ou por meio de CD-ROM. Para obter informações e links mais específicos, vá para [www.microsoft.com](http://www.microsoft.com). Para obter assistência técnica com a instalação, ou perguntas relacionadas aos Service Packs para o produto Microsoft Windows pré-carregado, consulte o Web site Microsoft Product Support Services no endereço <http://support.microsoft.com/directory/>, ou entre em contato com o Customer Support Center, pelos telefones (0xx11) 3889-8986 (grande São Paulo) e 0800-7014815 (demais localidades). Poderão ser cobradas taxas.

---

## Obtendo Ajuda na Web

Na World Wide Web, o Web site da Lenovo possui informações atualizadas sobre computadores e suporte para ThinkPad. O endereço da home page dos computadores ThinkPad é [www.lenovo.com/think](http://www.lenovo.com/think)

A Lenovo fornece um vasto Web site dedicado à computação móvel e a computadores ThinkPad em [www.lenovo.com/think/support](http://www.lenovo.com/think/support). Pesquise esse Web site para aprender a resolver problemas, encontrar novas maneiras de utilizar seu computador e para aprender sobre opcionais que podem tornar ainda mais fácil trabalhar com seu computador ThinkPad.

---

## Chamando o Customer Support Center

Se você tentou corrigir o problema sozinho e ainda precisar de ajuda, durante o período de garantia, é possível obter ajuda e informações por telefone, através do Customer Support Center. Os serviços a seguir estão disponíveis durante o período de garantia:

- Determinação de Problemas - Uma equipe técnica treinada está disponível para ajudá-lo a determinar se há um problema de hardware e decidir a ação necessária para corrigir o problema.
- Reparo de hardware da Lenovo - Se for concluído que o problema foi causado pelo hardware da Lenovo dentro do prazo de garantia, os profissionais da assistência técnica estarão disponíveis para fornecer o nível aplicável de manutenção.

- Gerenciamento de Alterações de Engenharia - Eventualmente, podem ocorrer alterações após a venda de um produto. A Lenovo ou seu revendedor, se autorizado pela Lenovo, fará as ECs (Engineering Changes) necessárias disponíveis que se aplicam ao seu hardware.

Os itens a seguir não são cobertos:

- Substituição ou utilização de peças não-ThinkPad ou peças sem garantia

**Nota:** Todas as peças com garantia contêm uma identificação de 7 caracteres no formato FRU XXXXXXX

- Identificação de fontes de problemas de software
- Configuração do BIOS como parte de uma instalação ou atualização
- Alterações, modificações ou atualização dos controladores de dispositivo
- Instalação e manutenção do NOS (Network Operating Systems)
- Instalação e manutenção de programas aplicativos

Consulte a garantia de hardware Lenovo para obter uma explicação completa dos termos de garantia da Lenovo. Guarde seu comprovante de compra em um local seguro para obter os serviços de garantia.

Se possível, esteja próximo ao computador quando entrar em contato com o representante da assistência técnica, para que o mesmo possa ajudá-lo a resolver o problema com o computador. Certifique-se de ter realizado o download dos controladores atuais, de ter atualizado o sistema, executado os diagnósticos e registrado as informações antes de entrar em contato com a IBM. Ao ligar para obter assistência técnica, por favor, tenha as informações a seguir disponíveis:

- Tipo e modelo da máquina
- Número de série do seu computador, monitor e outros componentes ou seu comprovante de compra
- Descrição do problema
- O texto exato das mensagens de erro
- Informações de configuração do hardware e do software do seu sistema

Os números de telefones do Customer Support Center estão localizados no Apêndice B deste guia.

**Nota:** Os números de telefone estão sujeitos a alterações sem aviso. Para obter a lista mais recente de números de telefone e horários de operações do Centro de Suporte ao Cliente, visite o Web site de Suporte no endereço [www.lenovo.com/think/support](http://www.lenovo.com/think/support)

## **Obtendo Ajuda no Mundo Inteiro**

Se viajar com seu computador ou o transferir para um país em que seu tipo de máquina ThinkPad é vendido e recebe serviço, o International Warranty Service estará disponível para seu computador.

Os métodos e procedimentos de assistência variam de acordo com o país e alguns serviços talvez não estejam disponíveis em todos os países. O International Warranty Service é entregue através do método de serviço (como depósito, transporte ou serviço no local) fornecido no país em que o serviço será executado. Os centros de Assistência em alguns países talvez não possam fazer manutenção em todos os modelos de certos tipos de máquinas. Em alguns países, podem ser aplicadas taxas ou restrições no momento do serviço.

Para determinar se seu computador está qualificado para o International Warranty Service e para exibir uma lista de países em que o serviço está disponível, vá para [www.lenovo.com/think/support](http://www.lenovo.com/think/support) e clique em **Warranty**. Os computadores ThinkPad elegíveis são identificados por seus tipos de máquina de 4 dígitos.



---

## Apêndice A. Informações Relacionadas ao Wireless

---

### Interoperabilidade Wireless

A Placa Mini-PCI de LAN Wireless foi projetada para operar com qualquer produto de LAN wireless com base na tecnologia de rádio DSSS (Direct Sequence Spread Spectrum) e/ou OFDM (Orthogonal Frequency Division Multiplexing) e que seja compatível com:

- O Padrão em LANs Wireless IEEE 802.11, conforme definido e aprovado pelo Institute of Electrical and Electronics Engineers.
- A certificação WiFi (Wireless Fidelity) conforme definida pela WECA (Wireless Ethernet Compatibility Alliance).

---

### Ambiente de Utilização e sua Saúde

A Placa Mini-PCI de LAN Wireless emite energia eletromagnética de frequência de rádio como outros dispositivos de rádio. Entretanto, o nível de energia emitido é bem menor que a energia eletromagnética emitida pelos dispositivos wireless, como telefones móveis, por exemplo.

Como o Adaptador Mini-PCI de LAN Wireless opera de acordo com as diretrizes encontradas nos padrões e recomendações de segurança de frequência de rádio, a Lenovo acredita que as placas wireless integradas são seguras para utilização dos consumidores. Esses padrões e recomendações refletem o consenso da comunidade científica e resultam da deliberação de painéis e comitês de cientistas que continuamente estudam e interpretam a extensa literatura de pesquisa.

Em algumas situações ou ambientes, o uso de uma Placa Mini-PCI de LAN Wireless pode ser restrito pelo proprietário do edifício ou representantes responsáveis da organização. Essas situações podem incluir, por exemplo:

- Uso de placas integradas wireless em aviões ou em hospitais
- Em ambientes em que o risco de interferência com outros dispositivos ou serviços seja percebido ou identificado como prejudicial.

Caso você não tenha certeza do critério aplicado para utilização de dispositivos wireless em uma determinada organização (por ex., aeroporto ou hospital), é recomendável solicitar autorização para utilização da Placa Mini-PCI de LAN Wireless antes de ligar o computador ThinkPad G40.

---

## Operação Autorizada dentro dos Estados Unidos e Canadá

A instrução abaixo, a respeito do modo de canal estendido, é aplicável quando o sistema suporta esta função. Para verificar o suporte dessa função, consulte as propriedades da placa wireless instalada, que podem ser encontradas nas instruções de ativação do modo de canal estendido.

Para sistemas com a função wireless 802.11b suportando Extended Channel Mode:

Este dispositivo pode ser utilizado apenas com os Access Points, que são autorizados dentro da área geográfica na qual estão sendo utilizados. A utilização deste dispositivo com um Access Point que não seja compatível com Wi-Fi e não-autorizado em sua área geográfica pode resultar na violação de regulamentos do governo. Consulte o administrador da rede, o manual de instrução ou o rótulo de aprovação do Access Point para determinar a autorização de seu Access Point em seu país ou região geográfica específicos.

“Extended Channel Mode” deve ser selecionado apenas quando o dispositivo é operado fora dos Estados e Canadá para evitar a desfavorável possibilidade de operação não-autorizada. A utilização deste dispositivo fora dos Estados Unidos e Canadá no “Extended Channel Mode” pode utilizar frequências não-autorizadas nos Estados Unidos e Canadá. Quando utilizado com um Access Point Wireless autorizado que seja compatível com Wi-Fi ou no modo Ad Hoc, este dispositivo operará em seus modos autorizados em todas as áreas geográficas.

Reconfigure as frequências selecionadas quando você viajar de um país para outro.

---

## Ativando o Modo de Canal Estendido

A instrução abaixo, a respeito do modo de canal estendido, é aplicável quando o sistema suporta esta função. Para verificar o suporte dessa função, consulte as propriedades da placa wireless instalada, que podem ser encontradas nas instruções de ativação do modo de canal estendido.

Em outros países que não os Estados Unidos e o Canadá, canais IEEE 802.11b extras podem ser suportados. Se você tiver um problema ao se conectar a um Ponto de Acesso, entre em contato com o administrador do sistema ou verifique seu Ponto de Acesso para saber qual canal é utilizado. E, se o canal 802.11b for 12 ou maior, você precisará ativar o “Modo de Canal Estendido”, como a seguir.

1. Inicie o computador e efetue logon com privilégios administrativos.

2. Clique em **Iniciar**, clique com o botão direito do mouse em **Meu Computador** (no Windows 2000, clique com o botão direito do mouse em Meu Computador no desktop) e selecione **Propriedades**.
3. Selecione a guia **Hardware** e clique no botão **Gerenciador de Dispositivos**.
4. Clique com o botão direito do mouse em **Adaptadores de Rede**.
5. Clique com o botão direito do mouse em **Placa Mini-PCI de LAN Wireless** e selecione **Propriedades**.
6. Clique na guia **Avançado**.
7. Selecione **Modo de Canal Estendido** e defina o valor como **Ativado**.

**Nota:** A configuração acima aplica-se somente aos sistemas com a função wireless 802.11b que suporta o Modo de Canal Estendido.



---

## Apêndice B. Informações sobre Garantia

---

### Declaração da Lenovo sobre Garantia Limitada

#### Certificado de Garantia - LENOVO

*A Lenovo Tecnologia (Brasil) Ltda, nos limites determinados neste certificado, assegura ao cliente, comprador do equipamento, garantia contra defeito de material e/ou fabricação, desde que constatado por Técnicos do Centro Autorizado de Serviços LENOVO (CAS), pelo prazo indicado abaixo, a contar da data de aquisição do produto constante na Nota Fiscal de Compra, conforme segue:*

Produto: **Thinkpad G40 Series**

Período de Garantia: \*

\* **Tipo 1834 = 1 Ano Garantia EasyServ**

\* **Tipo 1830 / 1860 / 2373 / 2374 / 2371 / 2372 / 2668 = 3 Anos Garantia EasyServ**

**(Obs.: A bateria de sistema possui 1 ano de garantia).**

Os programas que acompanham o seu computador terão garantia apenas sobre defeitos de instalação durante até 60 dias a partir da data da compra. É responsabilidade do usuário proteger e zelar pelas informações e/ou programas instalados adicionalmente em seu computador, realizando cópias de segurança. As garantias a seguir aplicam-se apenas para máquinas vendidas no Brasil.

A garantia é válida, nas condições aqui estabelecidas, em todo o território nacional e limita a responsabilidade da Lenovo à substituição de peças do equipamento Lenovo, desde que o defeito seja decorrente de condições normais de utilização e identificado por técnicos qualificados e credenciados, integrantes do Centro Autorizado de Serviços LENOVO (CAS).

Para suporte técnico sobre dúvidas de configurações de peças que venham a ser adquiridas separada ou diferentemente das configurações originais oferecidas pela Lenovo (Opcional Lenovo) e dos programas que o acompanham e ao software pré-carregado, pode-se contar com o auxílio do Helpcenter (CSS - Customer Server Support), pelos telefones (0xx11) 3889-8986 (grande São Paulo) e 0800-7014815 (demais localidades), com direito a atendimento gratuito por 30 (trinta) dias a partir da primeira ligação. Após o prazo de 30 (trinta) dias, o Helpcenter continuará dando suporte, porém, passará a cobrar por este serviço quando se tratar de problemas ou dúvidas relacionados ao software. Nos casos de problemas relacionados ao hardware,

o suporte permanecerá gratuito, sendo observados os termos da garantia do produto. Se preferir, acesse o site do suporte técnico [www.lenovo.com/pc/support/br](http://www.lenovo.com/pc/support/br).

Na compra de um opcional Lenovo, assim entendidas as partes e peças Lenovo adquiridas separadamente de um equipamento Lenovo, tal opcional terá sua sua garantia própria nos termos do Certificado de Garantia que o acompanha. Entretanto, se o opcional Lenovo vier a ser instalado em um equipamento Lenovo que ainda esteja em garantia, o opcional Lenovo passará a ter o prazo de garantia que for maior, quando comparado ao prazo de garantia do equipamento Lenovo. Caso o prazo de garantia do equipamento Lenovo em que vier a ser instalado o opcional Lenovo já tiver expirado, prevalecerá a garantia própria do item adquirido separadamente.

### **A GARANTIA:**

**A** - O atendimento em garantia será realizado única e exclusivamente pelo atendimento EasyServ LENOVO. O cliente deverá entrar em contato pelos telefones (0xx11) 3889-8986 (grande São Paulo) e 0800-7014815 (demais localidades) para abertura do chamado.

**B** - Este certificado deverá ser apresentado juntamente com a Nota Fiscal de Compra do produto, datada e sem rasuras, para validação e confirmação do período de garantia citado anteriormente.

**C** - Todos os equipamentos/opcionais devem ser acondicionados nas embalagens originais ou embalagens que garantam o direcionamento do todo ou de parte deles a serem transportados para o Centro Autorizado de Serviços Lenovo (CAS).

**D** - A reposição gratuita de peças será feita apenas dentro do período de garantia. A disponibilidade de peças de reposição está sujeita a processos legais alfandegários de importação. A garantia dada aos módulos e peças de fabricação Lenovo, conforme a configuração original do produto, **NÃO COBREM opcionais e/ou configurações adquiridos de outros fornecedores**. A garantia fica cancelada caso a instalação de um opcional de outro fornecedor interfira no equipamento Lenovo.

**E** - **A GARANTIA NÃO É VÁLIDA** para componentes e produtos com a marca Lenovo os quais a Lenovo não tenha disponibilizado para comercialização no Brasil e tenham sido agregados por Distribuidor, Integrador ou Revendedor. Exceção é feita aos produtos que possuam "Certificado de Garantia Internacional Lenovo".

**F** - A Lenovo exime-se de qualquer responsabilidade, ficando esta garantia nula e sem efeito se o equipamento sofrer danos causados por quedas e

descarga elétrica, se for ligado à rede elétrica imprópria ou não compatível, se sofrer a ação de agentes da natureza (raios, inundações, desabamentos, enchentes, etc.), incêndios, ou se for utilizado em desacordo com o Manual do Usuário, bem como se apresentar sinais de mau uso devido à introdução de objetos e/ou líquidos no equipamento, ou ainda se tiver sido violado, consertado ou ajustado por técnicos não qualificados e não credenciados Lenovo, assim entendidos os técnicos ou profissionais não pertencentes ao Centro Autorizado de Serviços Lenovo (CAS). Também será considerada nula a garantia se a Nota Fiscal de Compra ou este certificado apresentarem rasuras e/ou alterações.

**G** - Todas as peças substituídas serão de propriedade da Lenovo.

**H** - As peças entregues pela Lenovo para a execução dos serviços de manutenção serão novas ou recondiçionadas, neste último caso, tendo a mesma garantia das novas. Para ambos os casos, a Lenovo garante que as peças obedecerão às especificações da Lenovo.

### **PROTEJA SEU INVESTIMENTO E NÃO PERCA A GARANTIA !!!**

#### **Cuidados com a Rede Elétrica**

1. Seguir com atenção todos os procedimentos de instalação elétrica que acompanham o seu equipamento, descritos no Manual do Usuário.
2. Verificar se a seleção de voltagem no equipamento está de acordo com a tomada escolhida para instalação.
3. Verificar se a instalação elétrica da tomada está em boas condições de funcionamento, com especial atenção à instalação do fio-terra (terceiro pino da tomada).
4. Proteger o equipamento de variações de energia elétrica acima dos limites toleráveis. Uma medida recomendável é a utilização de estabilizadores de voltagem o que, não obstante, não elimina a recomendação de se ter um fio-terra.

#### **Cuidados com a Rede Telefônica**

1. Seguir com atenção todos os procedimentos de instalação telefônica que acompanham o seu equipamento.
2. Garantir que a rede telefônica esteja provendo o sinal adequado às especificações do seu equipamento.
3. Proteger o equipamento de variações elétricas na linha telefônica. Recomendamos a utilização de filtros de linha telefônica para evitar picos de tensão.
4. Evitar a conexão do modem a um PBX ou outra linha digital de extensão telefônica. Confirmar a conexão com a sua operadora, antes de utilizar seu modem.

## INSTRUÇÕES PARA O ENVIO DO EQUIPAMENTO PARA REPAROS

Se o equipamento/opcional necessitar de reparos, envie-o acompanhado do seguinte:

- Breve descrição do problema observado;
- Termo de Responsabilidade;
- Cópia da Nota Fiscal de Compra;
- Cópia do Certificado de Garantia (preenchido).

## GARANTIA DE REPAROS

Se o equipamento for transferido para terceiros no período de garantia, ela ficará cedida a tal terceiro, continuando em vigor até a expiração do seu prazo, contado a partir da data de aquisição pelo primeiro comprador. A garantia só será mantida para configuração total (segundo a Nota Fiscal de compra original). Os procedimentos de remessa do equipamento para reparo deverão ser igualmente observados.

### A GARANTIA NÃO COBRE OS SEGUINTE ITENS:

- Instalação do Produto;
- Atendimento em domicílio;
- Serviços de limpeza preventiva;
- Troca de peças danificadas por má utilização;
- Reposição de peças, tais como: Discos Rígidos, Disquetes e outros módulos não fornecidos pela Lenovo;
- Configuração ou qualquer ajuste e/ou recuperação de dados contidos nos discos que acompanham o equipamento.

## Unidade Substituída pelo cliente (CRU)

Algumas peças de máquinas Lenovo são designadas por Unidades Substituíveis pelo Cliente ("CRUs" - Customer Replaceable Units), por exemplo, teclados e mouses. A Lenovo pode enviar CRUs ao cliente para substituição executada pelo mesmo. Se solicitado pela Lenovo, o cliente deverá devolver a peça defeituosa (situação CRU) à Lenovo. O procedimento sobre envio de uma peça CRU é explicado ao cliente quando entrar em contato com o Suporte Técnico Lenovo ou quando existir uma situação CRU diagnosticada pela Lenovo.

## Recuperação do Sistema Operacional



O programa Product Recovery encontra-se no disco rígido, em uma partição distinta. Antes de utilizar o programa Product Recovery, leia as informações importantes contidas na seção "Executar uma Recuperação de Software", que se encontra no Capítulo 3 do Manual de Consulta Rápida.

## **LIMITAÇÃO DE RESPONSABILIDADE**

A responsabilidade da Lenovo, de natureza contratual ou em razão de qualquer outro tipo de responsabilidade que lhe possa ser atribuída, por perdas e danos efetivamente causados por atos e fatos da Lenovo, fica limitada ao seguinte:

Demandas relativas a danos pessoais, danos à propriedade ou imóvel e quaisquer outras perdas e danos, até o valor equivalente a US\$ 2.000,00 (dois mil dólares americanos) em moeda nacional e os encargos relativos ao produto que constituem o objeto da demanda. A taxa de conversão do dólar será divulgada pelo Banco Central do Brasil para a venda de divisas vinculadas à importação de mercadorias.

### **EM HIPÓTESE ALGUMA A LENOVO SERÁ RESPONSÁVEL POR:**

1. Reclamações de terceiros por perdas e danos contra o Cliente, salvo aquelas previstas no primeiro sub-ítem acima;
2. Perdas ou danos aos registros ou dados do Cliente, inclusive na realização de diagnóstico remoto (por conexão do sistema via linha telefônica);
3. Perdas e danos indiretos ou mediatos, inclusive lucros cessantes.
4. Perdas e danos de programas/arquivos ocorridos no Centro Autorizado de Serviços LENOVO (CAS), pois é de inteira responsabilidade do Cliente fazer cópias de segurança dos programas instalados na máquina e/ou arquivos pessoais.

A limitação e a exclusão de responsabilidade acima observarão a legislação vigente.



---

## Apêndice C. CRUs (Customer Replaceable Units)

Para seu computador ThinkPad, as peças a seguir são peças da CRU (Customer Replaceable Unit).

Listadas a seguir são as CRUs e a documentação na qual as instruções de remoção/substituição estão localizadas.

|   | Guia de Serviços e Resolução de Problemas | Poster de Configuração | Access IBM | Manual de Manutenção de Hardware On-line | Vídeo On-line |
|---|---|------------------------|------------|--|---------------|
| <b>CRUs da Camada 1</b>                               |   |                        |            |  |               |
| Bateria   | X   |                        | X          | X  | X             |
| Unidade de disco rígido                               | X   |                        | X          | X  | X             |
| Unidade ótica   |   |                        | X          | X  | X             |
| Memória Opcional                                      |   | X                      | X          | X  | X             |
| Adaptador de corrente alternada e cabo de alimentação |   | X                      |            |  |               |
| Cabo da linha de telefone                             |   | X                      |            |  |               |
| Tampa do TrackPoint                                   |   | X                      |            |  |               |

É possível encontrar instruções para substituição de CRUs no Access IBM, sua ajuda integrada. Para iniciar o Access IBM, pressione o botão azul Access IBM em seu ThinkPad.

Se você não conseguir acessar essas instruções ou se você tiver dificuldade na substituição de uma CRU, poderá utilizar um dos seguintes recursos adicionais:

- O Manual de Manutenção de Hardware On-line e os Vídeos On-line estão disponíveis no Web site de Suporte  
<http://www.lenovo.com/think/support/site.wss/document.do?Indocid=part-video>
- O Customer Support Center, pelos telefones (0xx11) 3889-8986 (grande São Paulo) e 0800-7014815 (demais localidades).

---

## Apêndice D. Avisos

---

### Avisos

A Lenovo pode não oferecer os produtos, serviços ou recursos discutidos neste documento em outros países. Consulte um representante Lenovo local para obter informações sobre os produtos e serviços disponíveis atualmente em sua área. Qualquer referência a um produto, programa ou serviço Lenovo não significa que somente esse produto, programa ou serviço Lenovo possa ser utilizado. Qualquer produto, programa ou serviço funcionalmente equivalente, que não infrinja nenhum direito de propriedade intelectual da Lenovo poderá ser utilizado em substituição a este produto, programa ou serviço. Entretanto, a avaliação e verificação da operação de qualquer produto, programa ou serviço são de responsabilidade do usuário.

A Lenovo pode ter patentes ou solicitações de patente pendentes que abrangem o assunto descrito neste documento. O fornecimento desta publicação não garante ao Cliente nenhum direito sobre tais patentes. Pedidos de licença devem ser enviados, por escrito, para:

*Lenovo (United States), Inc.  
500 Park Offices Drive, Hwy. 54  
Research Triangle Park, NC 27709  
U.S.A.  
Attention: Lenovo Director of Licensing*

A LENOVO GROUP LTD. FORNECE ESTA PUBLICAÇÃO “NO ESTADO EM QUE SE ENCONTRA” SEM GARANTIA DE NENHUM TIPO, SEJA EXPRESSA OU IMPLÍCITA, INCLUINDO, MAS NÃO SE LIMITANDO ÀS GARANTIAS IMPLÍCITAS DE NÃO-INFRAÇÃO, COMERCIALIZAÇÃO OU DE ADEQUAÇÃO A UM DETERMINADO PROPÓSITO. Alguns países não permitem a exclusão de garantias expressas ou implícitas em certas transações; portanto, esta disposição pode não se aplicar ao Cliente.

Estas informações podem incluir imprecisões técnicas ou erros tipográficos. Periodicamente, são feitas alterações nas informações aqui contidas; tais alterações serão incorporadas em futuras edições desta publicação. A Lenovo pode, a qualquer momento, aperfeiçoar e/ou alterar os produtos e/ou os programas descritos nesta publicação, sem aviso prévio.

Os produtos descritos neste documento não se destinam ao uso na implantação ou em outros aplicativos de suporte à vida em que o malfuncionamento pode resultar em danos à saúde ou na morte de pessoas. As informações contidas neste documento não afetam ou alteram as

especificações ou garantias do produto Lenovo. Nada neste documento deve funcionar como uma licença expressa ou implícita ou indenização em relação a direitos de propriedade intelectual da Lenovo ou de terceiros. Todas as informações contidas neste documento foram obtidas em ambientes específicos e são apresentadas como uma ilustração. O resultado obtido em outros ambientes operacionais pode variar.

A Lenovo pode utilizar ou distribuir as informações fornecidas pelo Cliente da forma que julgar apropriada sem que isso implique em qualquer obrigação para com o Cliente.

Quaisquer referências nesta publicação a Web sites não-Lenovo são fornecidas apenas por conveniência e não representam de forma alguma um endosso a esses Web sites. Os materiais contidos nesses Web sites não fazem parte dos materiais deste produto Lenovo e a utilização desses Web sites é de inteira responsabilidade do Cliente.

Quaisquer dados de desempenho aqui contidos foram determinados em um ambiente controlado. Portanto, o resultado obtido em outros ambientes operacionais pode variar de maneira significativa. Algumas medidas podem ter sido tomadas em sistemas de nível de desenvolvimento e não há garantia de que essas medidas serão as mesmas em sistemas geralmente disponíveis. Além disso, algumas medidas podem ter sido estimadas por meio de extrapolação. Os resultados reais podem variar. Os usuários deste documento devem verificar os dados aplicáveis em seu ambiente específico.

### **Aviso de saída de televisão**

O aviso a seguir se aplica aos modelos que tiveram o recurso de saída se televisão instalado na fábrica.

Este produto incorpora a tecnologia de proteção de copyright, assegurada pelas declarações de método de determinadas patentes americanas e por outros direitos de propriedade intelectual pertencentes a Macrovision Corporation e outros proprietários de direitos. A utilização dessa tecnologia de proteção de direitos autorais deve ser autorizada pela Macrovision Corporation e destina-se somente ao uso doméstico e a outras exibições restritas, a menos que outro tipo de uso seja autorizado pela Macrovision Corporation. É proibida a utilização de engenharia reversa ou a desmontagem.

---

### **Avisos sobre Emissões Eletrônicas**

As informações a seguir referem-se ao ThinkPad G40, tipo de máquina 2881, 2882 e 2886

## **Declaração de Conformidade da FCC (Federal Communications Commission)**

Este equipamento foi testado e aprovado segundo os critérios estabelecidos para dispositivos digitais da Classe B, em conformidade com a Parte 15 das Normas da FCC. Esses critérios têm a finalidade de proporcionar um nível adequado de proteção contra interferências prejudiciais em instalações residenciais. Este equipamento gera, utiliza e pode emitir energia em frequência de rádio e, se não for instalado e utilizado de acordo com as instruções, pode provocar interferências prejudiciais às comunicações por rádio. No entanto, não existem garantias de que não ocorrerá interferência em uma determinada instalação. Se o equipamento não causar interferência prejudicial à recepção de rádio ou televisão, o que pode ser determinado ligando e desligando o equipamento, é aconselhável que o usuário tente corrigir a interferência utilizando um dos métodos a seguir:

- Mudar a posição ou o local da antena receptora.
- Aumentar a distância entre o equipamento e o receptor.
- Conectar o equipamento a uma tomada em um circuito diferente daquele ao qual o receptor está conectado.
- Consultar um revendedor autorizado ou um representante de serviço para obter ajuda.

A Lenovo não é responsável por nenhuma interferência de rádio ou televisão causada pela utilização de cabos ou conectores diferentes dos recomendados ou por alterações ou modificações não autorizadas neste equipamento. Alterações ou modificações não autorizadas podem cancelar a autorização do usuário para operar o equipamento.

Este dispositivo está em conformidade com a Parte 15 das Normas da FCC. A operação está sujeita às seguintes condições: (1) este dispositivo pode não provocar interferência prejudicial, e (2) este dispositivo deve aceitar qualquer interferência recebida, inclusive as que possam provocar operação indesejada.

Parte responsável:

Lenovo (United States) Inc.  
One Manhattanville Road  
Purchase, New York 10577  
Telefone: (919) 254-0532



Testado Segundo  
os Padrões da FCC

PARA USO EM CASA OU ESCRITÓRIO

## **Declaração de Conformidade de Emissão Classe B da Indústria no Canadá**

Este aparelho digital Classe B está em conformidade com o ICES-003 canadense.

## **Declaração de Conformidade da Diretiva EMC da União Européia**

Este produto está em conformidade com os requisitos de proteção da EU Council Directive 89/336/EEC de acordo com as leis dos Estados Membros relativas à compatibilidade eletromagnética. A Lenovo não pode ser responsabilizada por eventuais falhas em satisfazer os requisitos de proteção resultantes de modificações não recomendadas do produto, incluindo a utilização de placas opcionais não-Lenovo.

Este produto foi testado e está em conformidade com os limites para Equipamentos de Tecnologia de Informações Classe B de acordo com o CISPR 22/European Standard EN 55022. Os limites para equipamentos Classe B foram derivados para ambientes residenciais típicos para fornecer proteção razoável contra interferência com dispositivos de comunicação licenciados.

---

## **Avisos sobre Ambiente para o Japão**

Se você for um funcionário de uma empresa e precisar desfazer-se de um computador ThinkPad de propriedade da empresa, faça-o de acordo com a Lei para Promoção da Utilização Eficiente de Recursos. O computador é classificado como lixo industrial. Ele deve ser descartado adequadamente por pessoal especializado em descarte de lixo industrial certificado pelo governo local. De acordo com a Lei para Promoção da Utilização Eficiente de Recursos a IBM do Japão oferece, através de seus serviços de Coleta e Reciclagem de PCs, para coleta, reutilização e reciclagem de computadores que não serão mais utilizados. Para obter detalhes, visite o Web site da IBM do Japão em [www.ibm.com/jp/services/its/r/env/pcrecycle.html](http://www.ibm.com/jp/services/its/r/env/pcrecycle.html)

De acordo com a Lei para Promoção da Utilização Eficiente de Recursos, a coleta e reciclagem de computadores de uso doméstico pelo fabricante entrou em vigor em 1 de Outubro de 2003. Para obter detalhes, visite o Web site da IBM do Japão em [www.ibm.com/jp/services/its/r/env/pcrecycle\\_p.html](http://www.ibm.com/jp/services/its/r/env/pcrecycle_p.html)

### **Descartando um Componente do Computador ThinkPad que Contém Metais Pesados**

A placa de circuito impresso de um computador ThinkPad contém metais pesados. (Solda com chumbo é utilizada na placa de circuito impresso.) Para descartar-se adequadamente da placa de circuito impresso inutilizada, siga as instruções em Coletando e reciclando um computador ThinkPad inutilizado.

### **Descartando uma Bateria de Lítio Inutilizada**



Uma bateria de lítio no formato de botão é instalada na placa-mãe do computador ThinkPad como reserva para a bateria principal.

Se você deseja substituí-la por uma nova, entre em contato com o local de compra ou solicite um serviço de reparo fornecido pela IBM. Se você mesmo a substituiu e deseja desfazer-se da bateria de lítio inutilizada, isole-a com fita de vinil, entre em contato com o local da compra e siga as instruções.

Se você utiliza um computador ThinkPad em casa e precisa desfazer-se de uma bateria de lítio, deve agir de acordo com as leis e regulamentos locais.

### **Manipulando uma Bateria do ThinkPad Inutilizada**

O computador ThinkPad possui uma bateria de íon de lítio ou uma bateria de hidreto de metal níquel. Se você for usuário de um computador ThinkPad de uma empresa e precisar descartar uma bateria, entre em contato com a pessoa apropriada em vendas, serviço ou marketing de ThinkPad e siga as suas instruções. Para obter detalhes, visite o Web site da IBM do Japão em [www.ibm.com/jp/pc/environment/recycle/battery/](http://www.ibm.com/jp/pc/environment/recycle/battery/)

Se você utiliza um computador ThinkPad em casa e precisa desfazer-se de uma bateria, deve agir de acordo com as leis e regulamentos locais.

---

## **Oferta do Software IBM Lotus**

**Sobre a oferta:** Como um cliente do computador ThinkPad qualificado, você está recebendo uma licença única e limitada para o cliente Lotus Notes “independente” e uma única licença para o software Lotus SmartSuite. Essas licenças o autorizam a instalar e utilizar este software em seu novo computador ThinkPad utilizando uma das seguintes opções:

- **A mídia para esse software não está incluída nesta oferta. Caso ainda não tenha a mídia de software apropriada do Lotus Notes Client ou do Lotus SmartSuite,** você poderá pedir um CD e instalar o software em seu computador. Para obter informações adicionais, consulte “Para pedir um CD” na página 60.
- **Caso já tenha uma cópia licenciada do software,** você terá o direito de fazer e utilizar uma cópia adicional do software que possui.

**Sobre o IBM Lotus Notes:** Com seu Notes cliente independente e de uso limitado, você pode integrar seus recursos mais valiosos de sistemas de mensagens, colaborativos e PIM (Personal Information Management) — como e-mail, calendário, to-do list — permitindo que você os acesse enquanto estiver conectado ou desconectado de sua rede. A licença independente não inclui o direito de acessar quaisquer servidores IBM Lotus Domino; entretanto, essa licença independente pode passar por um upgrade para se tornar uma licença Notes completa a um preço reduzido. Para obter informações adicionais, visite o endereço <http://www.lotus.com/notes>.

**Sobre o IBM Lotus SmartSuite:** O Lotus SmartSuite contém aplicativos eficazes com recursos que economizam tempo e que dão a você uma vantagem no seu trabalho e o guiam em suas tarefas individuais.

- Lotus Word Pro – Processador do Word
- Lotus 1-2-3 – Planilha
- Lotus Freelance Graphics – Gráficos de Apresentação
- Lotus Approach – Banco de Dados
- Lotus Organizer – Gerenciador de Hora, Contato e Informações
- Lotus FastSite – Publicador da Web
- Lotus SmartCenter – Gerenciador de Informações na Internet

**Suporte ao Cliente:** Para obter informações de suporte e números de telefone para ajuda com a instalação inicial do software, visite o endereço <http://www.pc.lenovo.com/think/support>. Para adquirir suporte técnico além desse suporte de instalação inicial, visite o endereço <http://www.lotus.com/passport>.

**Acordo de Licença do Programa Internacional:** O software licenciado para o Cliente sob essa oferta, não inclui upgrades de software ou suporte técnico, e está sujeito aos termos e condições do IPLA (IBM International Program License Agreement) que acompanha o software. Sua utilização dos programas Lotus SmartSuite e Lotus Notes descritos nesta oferta constitui a aceitação dos termos desta Oferta e do IPLA. Para obter informações adicionais sobre o IPLA IBM, visite o endereço <http://www.ibm.com/software/sla/sladb.nsf>. Esses programas não estão disponíveis para revenda.

**Prova de Titularidade:** A prova de compra para seu computador ThinkPad qualificado, bem como esse documento de Oferta, devem ficar retidos como sua prova de titularidade.

#### **Adquirindo Upgrades, Licenças Adicionais e Suporte Técnico**

Upgrades de software e suporte técnico estão disponíveis mediante uma taxa através do IBM's Passport Advantage Program. Para obter informações sobre a aquisição de licenças adicionais para Notes, SmartSuite ou outros produtos Lotus, visite o endereço <http://www.ibm.com> ou <http://www.lotus.com/passport>.

#### **Para pedir um CD:**

**Importante:** De acordo com esta Oferta, você pode pedir uma mídia de CD por licença. Você precisará fornecer o número de série de 7 dígitos do novo computador ThinkPad que você adquiriu. O CD é fornecido gratuitamente; entretanto, remessas, obrigações e impostos aplicáveis podem ser fixados pelas jurisdições locais. Você precisa aguardar de 10 a 20 dias úteis a partir do recebimento de seu pedido até a entrega.

**–Nos Estados Unidos ou no Canadá:**

Ligue para 800-690-3899

**-Nos países da América Latina:**

Via Internet: <http://smartsuite.modusmedia.com>

Endereço postal:

IBM - Lotus Notes e Programa SmartSuite  
Modus Media International  
501 Innovation Avenue  
Morrisville, NC, USA 27560

Fax: 919-405-4495

Para saber mais sobre um pedido, entre em contato:

[smartsuite\\_ibm@modusmedia.com](mailto:smartsuite_ibm@modusmedia.com)

**-Nos países da Europa:**

Via Internet: <http://ibm.modusmedia.co.uk>

Endereço postal:

IBM - Lotus Notes e Programa SmartSuite  
P.O. Box 3118  
Cumbernauld, Scotland, G68 9JX

Para saber mais sobre um pedido, entre em contato:

[ibm\\_smartsuite@modusmedia.com](mailto:ibm_smartsuite@modusmedia.com)

**-Nos países da Ásia Pacífica:**

Via Internet: <http://smartsuite.modusmedia.com>

Endereço postal:

IBM - Lotus Notes e Programa SmartSuite  
Modus Media International  
eFulfillment Solution Center  
750 Chai Chee Road  
#03-10/14, Technopark at Chai Chee,  
Singapore 469000

Fax: +65 6448 5830

Para saber mais sobre um pedido, entre em contato:

[Smartsuiteapac@modusmedia.com](mailto:Smartsuiteapac@modusmedia.com)

---

## Marcas Registradas

Os termos a seguir são marcas registradas da Lenovo nos Estados Unidos e/ou em outros países:

Lenovo  
ThinkPad  
PS/2  
Rapid Restore  
Rescue and Recovery  
ThinkPad  
TrackPoint

Os termos a seguir são marcas registradas da International Business Machines Corporation nos Estados Unidos e/ou em outros países:

IBM (utilizado sob licença)  
Lotus  
1-2-3  
Approach  
Lotus FastSite  
Freelance Graphics  
Lotus Notes  
Lotus Organizer  
Lotus SmartCenter  
SmartSuite  
Word Pro

Microsoft, Windows e Windows NT são marcas registradas da Microsoft Corporation nos Estados Unidos e/ou em outros países.

Intel, Pentium e Intel SpeedStep são marcas registradas da Intel Corporation nos Estados Unidos e/ou em outros países.

Outros nomes de empresas, produtos ou serviços podem ser marcas registradas ou marcas de serviço de terceiros.

---

# Índice Remissivo

## A

ajuda  
  e serviços 40  
  no mundo inteiro 42  
  pela Web 40  
  por telefone 40  
ambiente 6  
Aviso de Regulamentação xvii

## B

bateria  
  Problemas 25  
  substituindo 35  
BIOS Setup Utility 30

## C

Customer Replaceable Unit (CRU)  
  lista de peças 53

## D

diagnosticando problemas 12  
dicas, importantes 6  
dicas importantes 6  
disco rígido  
  fazendo upgrade 32  
  Problemas 26

## E

erros sem mensagens 17  
especificações 5

## G

garantia  
  informações 47

## I

instalação  
  BIOS 30  
  configuração 30  
instalação de configuração 30  
instruções importantes v

## L

limpando o computador 9  
localizações 2

## M

mensagens de erro 12

## P

PC-Doctor para Windows 12  
problema de inicialização 26  
problemas  
  diagnosticando 12  
  resolução de problemas 12  
  teclado 19  
Problemas  
  botão liga/desliga 19  
  espera 21  
  gerenciamento de energia 21  
  hibernação 21  
  inicialização 26  
  senha 18  
problemas com a tela do  
  computador 23  
problemas com o botão  
  liga/desliga 19  
problemas com o modo de  
  hibernação 21  
problemas com o modo em  
  espera 21  
Problemas com o Teclado 19  
problemas com o TrackPoint 20

## R

recuperando software  
  pré-instalado 31  
recursos 3  
Rescue and Recovery 31  
resolução de problemas 12

## S

senha  
  definindo 7  
  Problemas 18  
substituindo, bateria 35

## T

telefone, ajuda 40  
transporte o seu computador 6

## U

upgrade do dispositivo de  
  armazenamento 32

## V

vista frontal 2  
vista posterior 2

## W

Web, obtenção de ajuda 40





Número da Peça: 39T5944

(1P) P/N: 39T5944

