



PC 300PL Kullanıcı Kılavuzu
Tip 6565

PC 300GL Kullanıcı Kılavuzu
Tip 6563, 6564, 6574



PC 300PL Kullanıcı Kılavuzu
Tip 6565

PC 300GL Kullanıcı Kılavuzu
Tip 6563, 6564, 6574

Not

Bu bilgileri ve desteklediđi ürünü kullanmadan önce, Ek C, "Ürün Garantileri ve Özel Notlar" sayfa 147 başlığı altındaki genel bilgileri okumayı unutmayın.

İkinci Basım (Ocak 2000)

Aşağıdaki paragraf İngiltere ve ilgili hükümlerin yerel yasalarla bağdaşmadığı ülkeler için geçerli değildir:INTERNATIONAL BUSINESS MACHINES CORPORATION, BU BELGEYİ HERHANGİ BİR GARANTİ UYGULAMASIZIN "OLDUĞU GİBİ" SAĞLAR; GARANTİ KAPSAMINDA OLMAYAN KONULAR ALINIP SATILABİLİRLİK VE BELİRLİ BİR AMACA UYGUNLUK GİBİ ÖZELLİKLERİ İÇERMEKLE BİRLİKTE BUNLARLA SINIRLI DEĞİLDİR. Buradaki deyimlerden bazıları, belirli hareketlerde açık ya da örtük garantiden vazgeçmeye olanak vermeyebilir; bu durumda bu deyim sizin için geçerli olmayabilir.

Bu yayın, teknik yanlışlıklar ve yazım hataları içerebilir. Buradaki bilgiler üzerinde belirli aralıklarla değişiklik yapılmaktadır; söz konusu değişiklikler sonraki basımlara yansıtılacaktır. IBM, herhangi bir zamanda ürün(ler) ve/ya da program(lar)da geliştirmeler ve/ya da değişiklikler yapabilir.

Bu yayın, ABD'de sağlanan ürün ve hizmetler için geliştirilmiştir. IBM bu belgede sözü edilen ürün, hizmet ya da özellikleri diğer ülkelerde kullanıma sunmayabilir ve buradaki bilgiler üzerinde, önceden duyurmaksızın değişiklik yapabilir. Bulduğunuz bölgede kullanıma sunulan ürün, hizmet ya da özelliklere ilişkin bilgi için IBM müşteri temsilcisine başvurun.

IBM ürünlerine ilişkin teknik bilgi istemek için IBM yetkili satıcısına ya da IBM müşteri temsilcisine başvurun.

İçindekiler

Güvenlik Bilgileri	vii
Modem güvenlik bilgileri	viii
Lazer Uyum Bildirimi	ix
Lityum Pile İlişkin Uyarılar	x
Bu Kitap Hakkında	xi
İlgili Bilgiler	xi
Bölüm 1. IBM PC 300PL ve PC 300GL – Genel Bilgiler	1
Bilgisayarınızın Tanınması	1
Masaüstü Model	2
Kule Model	2
Özellikler	3
Masaüstü Model Teknik Belirtileri	8
Kule Model Teknik Belirtileri	9
Bölüm 2. Bilgisayarınızın Kurulması	11
Bilgisayarınız için Yer Seçilmesi	11
Çalışma Alanının Düzenlenmesi	11
Rahatlık	11
Yansıma ve Işıklandırma	12
Hava Dolaşımı	13
Elektrik Prizleri ve Kablo Uzunlukları	13
Kablo Bağlantıları ve Anahtar Ayarları	14
Masaüstü Modellerde Bağlantılar	14
Kule Modellerde Bağlantılar	15
Voltaj Seçme Anahtarının Ayarlanması	16
Kabloların Bağlanması	16
Gücün Açılması	20
Kuruluşun Tamamlanması	21
Kendi İşletim Sisteminizin Kurulması	21
Önceden Kurulu Yazılımları Olmayan Bilgisayarlar	21
Bölüm 3. Bilgisayarın İşletimi ve Bakımı	23
Denetimler ve Durum Göstergeleri	23
Bilgisayarın Başlatılması	25
Bilgisayarın Sona Erdirilmesi	26
Disket Kullanılması	26
Disketlerin Kullanılması ve Saklanması	26
Disket Takılması ve Çıkarılması	27
Disketlerin Yazmaya Karşı Korunması	27
CD-ROM, CD-RW ya da DVD sürücülerinin kullanılması	28
CD,CD-RW ve DVD Kullanılması	28
CD, CD-RW ya da DVD yüklenmesi	29

Sistem Yönetimi Özellikleri	29
Wake on LAN	30
Alert on LAN	30
Uzaktan Program Yükleme ya da Devingen Anasistem Yapılanış Protokolü	30
Uzaktan Denetim	31
LANClient Control Manager (LCCM)	31
System Migration Assistant	31
Masaüstü Yönetim Arabirimi	32
Wake on Ring	32
Güvenlik Özelliklerinin Kullanılması	32
Asma Kilit Yuvasının Kullanılması	32
Kilit Kancası Kullanılması	32
Diskete Yazma Koruma Anahtarı	32
SMART III Sabit Disk Sürücüsü	33
Virüslere Karşı Koruma	33
Klavyenin Kilitlenmesi	33
PC 300PL 6565 Bilgisayarın Diğer Güvenlik Özellikleri	33
Görüntü Özelliklerinin Kullanılması	35
Görüntü Aygıt Sürücüleri	35
Görüntü Birimi Ayarlarının Değiştirilmesi	36
Ses Özelliklerinin Kullanılması	36
Sistem Programlarının Güncellenmesi	37
Bilgisayarınızın Bakımı	38
Temel Kurallar	38
Bilgisayarın Temizlenmesi	38
Bilgisayarın Taşınması	40
Bölüm 4. Configuration/Setup Utility Programının Kullanılması	41
Configuration/Setup Utility Programının Başlatılması ve Kullanılması	41
Ayarların Görüntülenmesi ve Değiştirilmesi	42
Configuration/Setup Utility Programından Çıkış	44
Parola Kullanılması	44
Açılış Parolası Kullanılması	44
Denetimci Parolası Kullanılması	47
Security Profile by Device Özelliğinin Kullanılması	49
Enhanced Security Özelliğinin Kullanılması	50
Pentium III İşlemci Seri Numarası Özelliğinin Etkinleştirilmesi	51
Configuration/Setup Utility Programındaki Diğer Ayarlar	51
Klavye Hızının Değiştirilmesi	52
Başlatma Sırasının Ayarlanması	52
Başlatma Yordamını Etkileyen Ayarlar	53
Uzaktan Denetimin Ayarlanması	53
Kesme ve DMA Kaynakları	54
Güç Yönetimi Özellikleri	54
İletişim Ağına İlişkin Ayarlara Hızlı Başvuru	59

Bölüm 5. Aksam Kurulması	63
Statik Elektriğe Duyarlı Aygıtların Kullanılması	63
Kullanılabilir Aksamlar	64
Gerekli Araçlar	64
Masaüstü Modellerde Kapağın Açılması	65
Masaüstü Modellerde Bileşenlerin Yerlerinin Bulunması	66
Masaüstü Modellerde Güç Kaynağının Çıkarılması	67
Kule Modellerde Kapağın Çıkarılması	69
Kule Modellerde Bileşenlerin Yerlerinin Bulunması	71
Kule Modellerde Güç Kaynağının Çıkarılması	72
Sistem Devre Kartındaki Aksamlarla Çalışma	75
Sistem Devre Kartına Erişim	75
Sistem Devre Kartı Üzerindeki Parçaların Tanınması	75
Bellekle İlgili Çalışmalar	77
Diskete Yazma Koruma Anahtarının Ayarlanması	79
Bağdaştırıcılarla İlgili Çalışmalar	80
PCI Bağdaştırıcılar	80
Bağdaştırıcı Yuvaları	80
Masaüstü Modellerde Bağdaştırıcı Takılması	80
Kule Modellerde Bağdaştırıcı Takılması	81
İç Sürücülerle İlgili Çalışmalar	83
İç Sürücüler	83
Sürücü Belirtileri	85
İç Sürücülerin Güç ve Sinyal Kabloları	85
Masaüstü Modellerde İç Sürücü Takılması	87
Kule Modellerde İç Sürücü Takılması	90
Güvenlik Kilidi için Kanca Takılması	94
Kuruluşun Tamamlanması	95
Kapağın Yerine Takılması ve Kabloların Bağlanması	95
Bilgisayar Yapılanışının Güncellenmesi	97
Tak ve Kullan Özellikli Bağdaştırıcıların Yapılandırılması	97
Configuration/Setup Utility Programının Başlatılması	98
Başlatma Aygıtlarının Yapılandırılması	99
Bölüm 6. Sorun Giderme	101
Otomatik Sınama (POST)	102
Sorun Giderme Çizelgesi	103
Tanılayıcı Hata Kodları ve İletileri	106
Otomatik Sınama Hatası	106
POST Sesli Uyarı Kodları	112
Aygıt Sorun Giderme Çizelgeleri	113
Disket Sürücüsü Sorunları	115
Görüntü Birimi Sorunları	116
Genel Sorunlar	118
Zaman Zaman Karşılaşılan Sorunlar	118
Klavye, Fare ya da Gösterme Aygıtına İlişkin Sorunlar	119
Belleğe İlişkin Sorunlar	120

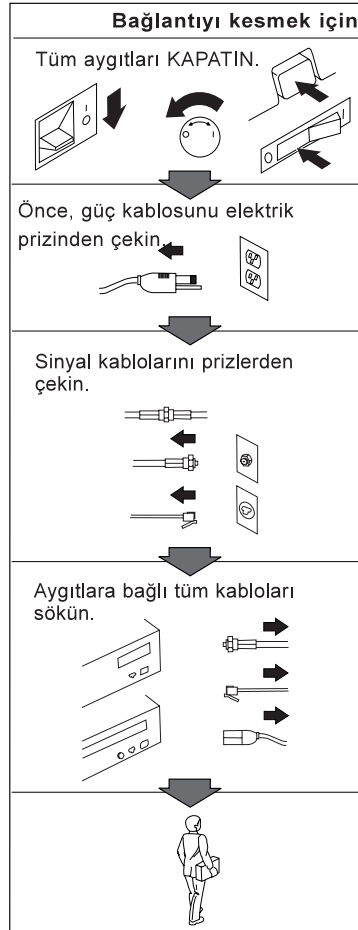
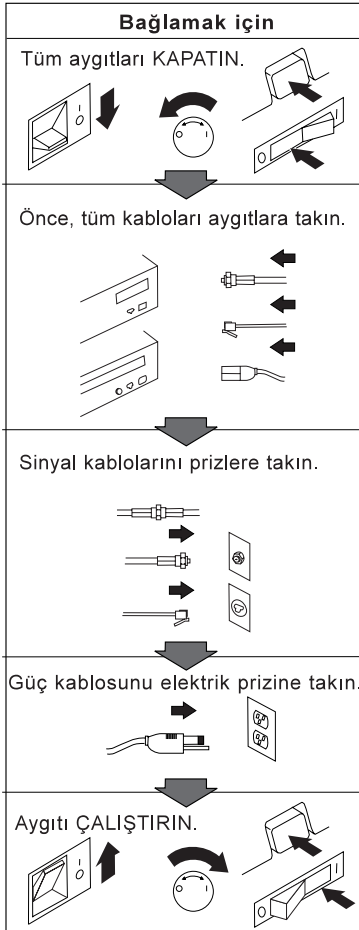
Aksam Sorunları	121
Koşut Kapı Sorunları	122
Dizisel Kapı Sorunları	123
Yazıcıya İlişkin Sorunlar	123
Yazılım Sorunları	124
USB Kapısı Sorunları	124
IBM Enhanced Diagnostics Programı	125
Software Selections CD'sindeki Diğer Tanılayıcı Programlar	127
Başarısız POST/BIOS Güncellemesinin Kurtarılması	128
Aksam Disketlerinden Kütüklerin Kurulması	128
Pilin Değiştirilmesi	128
Bölüm 7. Yardım, Hizmet ve Bilgi Alınması	131
Hizmet Desteği	131
Yardım İstemedenden Önce	132
Müşteri Desteği ve Hizmetinin Alınması	132
Internet'in Kullanılması	132
Tüm Dünyada Yardım Alınması	133
Ek Hizmet Satın Alınması	134
PC Çözüm Hattı	134
Garanti ve Onarım Hizmetleri	135
Ürün Garantileri	135
Garanti Kapsamı Dışında Kalan Arızalar	135
Kullanıcı Sorumlulukları	135
Garanti Hizmetinin Alınabileceği Merkezler	136
Yayınların Sipariş Edilmesi	139
Ek A. Software Selections CD'sinin Kullanılması	141
CD'deki Özellikler	141
CD'nin Başlatılması	143
Ek B. Bilgisayar Kayıtları	145
Seri Numaraları	145
Aygıt Kayıtları	145
Ek C. Ürün Garantileri ve Özel Notlar	147
Özel Notlar	155
2000 Yılına Hazır Olmak ve İlgili Yönergeler	155
Ticari Markalar	156
Elektromanyetik Alan İçin Not	157
Sınıf A Notları	158
Diğer Notlar	158
Güç Kablosuna İlişkin Not	160
Dizin	161

Güvenlik Bilgileri



TEHLİKE:

Güç, telefon ve iletişim kablolarındaki elektrik akımı tehlikelidir. Elektrik çarpmasına karşı korunmak için, bu ürünü ya da bağlı aygıtları kurarken, taşırken ya da kapaklarını açarken kabloları aşağıda gösterildiği gibi takın ya da sökün. Elektrik kablosunun uygun biçimde topraklanmış bir prizle kullanılması gerekir.



Modem güvenlik bilgileri

Telefon donatısını kullanırken, yangın, elektrik çarpması ya da yaralanma tehlikelerini en aza indirmek için, her zaman aşağıdaki gibi güvenlik önlemlerini uygulayın:

- Şimşek çarpması vb. durumlarda telefon kablolarıyla çalışmayın.
- Nemli ve ıslak yerlerde, özel olarak bu yerler için tasarlanmış telefon fiş ve prizleri dışında başka fiş ve prizler kullanmayın.
- Yalıtımsız telefon kablolarına ve uçbirimlere, telefon hattının bağlantısını iletişim ağı arabiriminden kesmeden dokunmayın.
- Telefon kablolarını takarken ya da değişiklik yaparken uyarılara dikkat edin.
- Yıldırım düşmesi vb. durumlarda, telsiz telefonlardan başka telefonları kullanmayın. Şimşek çakması nedeniyle uzaktan elektrik çarpma tehlikesi oluşabilir.
- Gaz kaçağı durumunda, kaçağı bildirmek için telefonu kullanmayın.



TEHLİKE

Elektrik çarpmasına karşı korunmak için, yıldırım düşmesi gibi doğa olaylarının gözlendiği koşullarda, hiçbir kabloyu takmayın ve çıkarmayın ya da bu ürünün kuruluş, bakım ve yeniden yapılandırma işlemlerini gerçekleştirmeyin.

Lazer Uyum Bildirimi

Bazı IBM Kişisel Bilgisayar modelleri fabrika çıkışında bir CD-ROM sürücüyü donatılmıştır. CD-ROM sürücülerini isteğe bağlı olarak ayrıca da satılmaktadır. CD-ROM sürücüsü bir lazer üründür. CD-ROM sürücüsünün, ABD'de 1. sınıf (Class 1) lazer ürünlerine ilişkin Sağlık ve İnsan Hizmetleri Bakanlığı'nın 21 numaralı Federal Düzenlemesi'nin (DHHS 21CFR) J Altbaşlığı'nın gereklerine uygunluğu onaylanmıştır. Diğer ülkelerde bu sürücünün, 1. sınıf (Class 1) lazer ürünlerine ilişkin IEC (International Electrotechnical Commission; Uluslararası Elektroteknik Komisyonu) 825 ve CENELEC EN 60 825 gereklerine uygunluğu belgelenmiştir.

CD-ROM sürücüsü kuruluysa, aşağıda belirtilenlere dikkat edin.

DİKKAT:

Burada belirtilenlerden başka denetimlerin, ayarların ya da yordamların uygulanması, tehlikeli radyasyon yayılmasına neden olabilir.

CD-ROM sürücünün açılması tehlikeli lazer radyasyonu yayılmasına neden olabilir. CD-ROM sürücüsünün içinde onarılabilecek parça yoktur. **CD-ROM sürücüsünün kapaklarını çıkarmayın.**

Bazı CD-ROM sürücülerini Sınıf 3A ya da Sınıf 3B lazer diyodu içerir. Aşağıda belirtilenlere dikkat edin.

TEHLİKE

Açıldığında lazer radyasyonu yayılabilir. Işına doğrudan ya da optik araç gereçlerle bakmayın ve ışınla doğrudan karşı karşıya kalmamaya dikkat edin.

Lityum Pile İlişkin Uyarılar

DİKKAT:

Pil yanlış yerleştirilirse, patlama tehlikesi doğabilir.

Pili değiştirirken yalnızca IBM Parça Numarası 33F8354 olan ya da üretici tarafından önerilen eşdeğer tipte bir pil kullanın. Pil takımı lityum içerir ve uygun biçimde kullanılmaması ya da atılmaması durumunda patlayabilir.

Pilleri

- Islatmayın ya da suya atmayın.
- 100°C (212°F) üstünde ısıtmayın
- Onarmayın ve içini açmayı denemeyin

Pili yerel yasa ve yönetmeliklere uygun olarak atın.

Bu Kitap Hakkında

Bu kitap, IBM® kişisel bilgisayarınızı ve çeşitli özelliklerini tanımanıza yardımcı olacaktır. Kitapta bilgisayarınızın kurulması, çalıştırılması, bakımının yapılması ve bilgisayarınıza aksam takılması açıklanmıştır.

Herhangi bir sorunla karşılaşırsanız, hizmet almaya ilişkin yönergelerin yanı sıra, sorun gidermeye ilişkin yararlı bilgileri de bu kitapta bulabilirsiniz.

İlgili Bilgiler

Aşağıda, bilgisayarınıza ilişkin ek bilgiler içeren belgeler açıklanmıştır. Bu belgeler ayrıca Internet'te, <http://www.ibm.com/pc/support> adresinde Adobe PDF biçiminde de bulunur.

- *Kurulu Yazılımlar*
Yalnızca, IBM tarafından önceden kurulan yazılımları içeren bilgisayarlarla birlikte verilen bu yayın, önceden kurulu yazılım paketine ilişkin bilgiler içerir.
- *Understanding Your Personal Computer*
Bilgisayarınızla birlikte gelen *Software Selections CD*'de bulunan bu çevrimiçi yayın, kişisel bilgisayarların kullanılmasına ilişkin genel bilgilerin yanı sıra, bilgisayarınıza özgü özelliklere ilişkin ayrıntılı bilgiler içerir. Bu çevrimiçi yayına erişilmesine ilişkin bilgi için bkz. *Kurulu Yazılımlar*.
- *Hardware Maintenance Manual*
Bu yayın, eğitimli hizmet teknisyenlerine yönelik bilgiler içerir. Internette şu adreste bulunur: <http://www.ibm.com/pc/support/us/> .
Makine model/tip numarasını **Quick Path** (Hızlı Yol) alanına yazın ve **Go** seçeneğini tıklayın. **Online publications** (Çevrimiçi yayınlar) seçeneğini ve **Hardware Maintenance Manuals** (Donanım Bakım Elkitapları) seçeneğini tıklayın.
Bu elkitabı için IBM'e de sipariş verebilirsiniz. Bu yayının bir kopyasını satın almak için bkz. Bölüm 7, "Yardım, Hizmet ve Bilgi Alınması" sayfa 131.
- *Technical Information Manual*
Bu yayın, bilgisayarının teknik özelliklerine ilişkin daha fazla bilgi arayanlara yönelik olarak hazırlanmıştır. Internette şu adreste bulunur: <http://www.ibm.com/pc/support/us/> .
Makine model/tip numarasını **Quick Path** (Hızlı Yol) alanına yazın ve **Go** seçeneğini tıklayın. **Online publications** (Çevrimiçi yayınlar) seçeneğini ve **Technical Manuals** (Teknik Elkitapları) seçeneğini tıklayın.

Bölüm 1. IBM PC 300PL ve PC 300GL – Genel Bilgiler

IBM kişisel bilgisayarını seçtiğiniz için teşekkürler. Bilgisayarınızda kişisel bilgisayar teknolojisindeki en son yenilikler kullanılmıştır ve gereksinimleriniz değişikçe sisteminiz kolayca büyütülebilir.

Bu bölümde bilgisayarınızın özelliklerine, önceden kurulu yazılımlara ve teknik belirtilere ilişkin genel bilgiler bulunmaktadır.

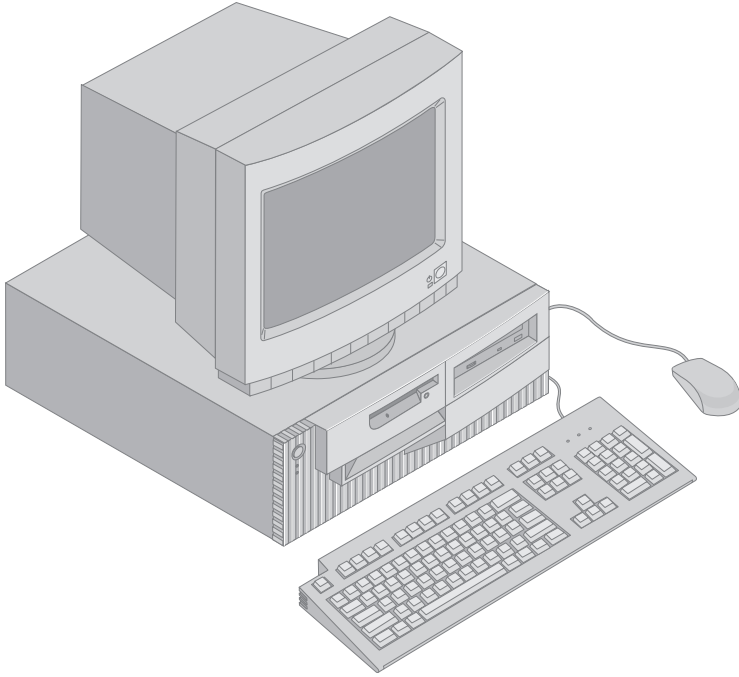
Bilgisayarınızın Tanınması

Çoğu durumda, bilgisayarınızı tanımanın en iyi yolu model/tip numarasını kullanmaktır. Makine tip/model numarası, mikroşlemcinin tipi ve bilgisayarınızda bulunan bölme sayısı gibi, bilgisayara ilişkin çeşitli özellikleri gösterir.

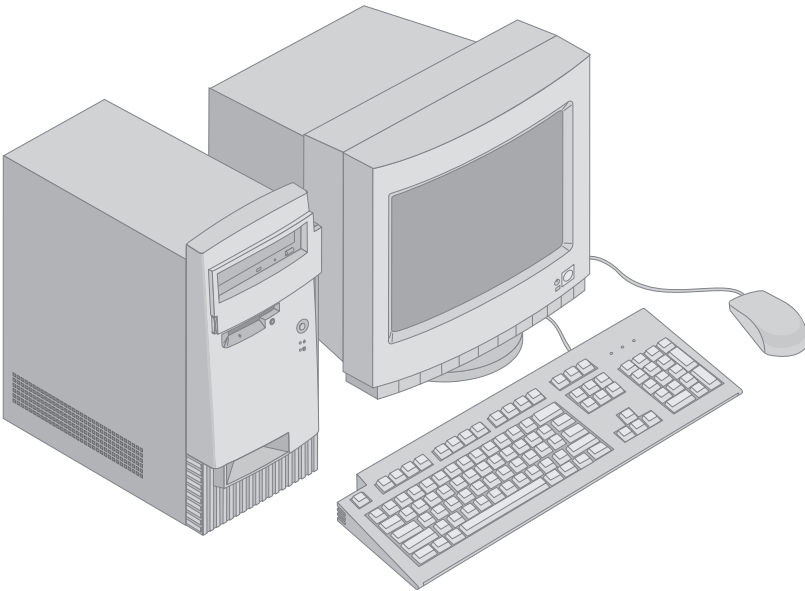
Bu numarayı bilgisayarın önündeki küçük etikette bulabilirsiniz. Makine tip/model numarası örneğin; 6564-110 biçimindedir.

Bu kılavuzda yer alan bilgiler hem PC 300GL masaüstü ve kule modelleri, hem de PC300PL masaüstü modelleri ve bu modellerdeki çeşitli makine tipleri için geçerlidir. Model ve makine tipinin ayırdedilmesi gerektiğinde, belirli bir model ve tip numarası (örneğin, PC 300PL 6565) belirtilir. Model ya da makine tipi belirtilmemişse, söz konusu bilgiler tüm bilgisayar modelleri ve makine tipleri için geçerlidir.

Masaüstü Model



Kule Model



Özellikler

Sistem Özeti

Aşağıdaki bilgiler çeşitli modeller için geçerlidir. Bilgisayarınızın modeline ilişkin özelliklerin listesi için, Configuration/Setup Utility programında System Summary (Sistem Özeti) ekranına bakın. Daha fazla bilgi için bkz. Bölüm 4, "Configuration/Setup Utility Programının Kullanılması" sayfa 41.

Mikroişlemci

- Intel® Pentium® III mikroişlemci
- İç L2 önbellek (modele bağlı olarak değişir)
- 100 ya da 133 FSB (mikroişlemci hızına göre değişir)

Bellek

- İki DIMM (dual inline memory module; çift hat girişli bellek birimi) yuvası
- 133 MHz SDRAM (synchronous dynamic random access memory; zamanuyumlu devingen rasgele erişimli bellek)
- 64 MB, 128 MB, 256 MB ve 512 MB ECC özellikli DIMM birimleri (standart)
- 64 MB, 128 MB ve 256 MB ECC özellikli DIMM birimleri (standart)
- En yüksek 1024 MB (1 GB)
- Sistem programları için 512 KB hızlı bellek

Genişletme yuvaları

- Bir AGP görüntü/grafik yuvası
- Üç tane PCI yuvası

İç sürücüler

- Toplam dört sürücü bölmesi
- Bir 3.5 inç, 1.44 MB disket sürücüsü (standart)
- Bir iç sabit disk sürücüsü (standart)
- Bir EIDE CD-ROM sürücüsü (bazı modellerde)
- Bir EIDE Okuyucu/Yazıcı CD-ROM sürücüsü ya da DVD sürücüsü (bazı modellerde)

Grafik Altsistemi

- SR9 AGP 2X Bağdaştırıcısı, 8MB SGRAM ile (bazı modellerde)
- SR9 AGP 4X Bağdaştırıcısı, 16MB SGRAM ile (bazı modellerde)
- NVidia AGP 4X Bağdaştırıcısı, 32MB SGRAM ve DVI-I çıkışı ile (bazı modellerde)
- S3/Diamond AGP Bağdaştırıcısı, 8MB SGRAM ile (bazı modellerde)

Ses altsistemi

- Sistem devre kartında tümleşiktir
- 16 bit Sound Blaster Pro uyumlu

İletişim

- Ethernet bağıdaştırıcısı (bazı modellerde)
- 56K V.90 veri/faks modem (bazı modellerde)
- Conexant ADSL modem (bazı modellerde)

Sistem yönetimi özellikleri

- RPL (Remote Program Load; Uzaktan Program Yükleme) ve DHCP (Dynamic Host Configuration Protocol; Devingen Anasistem Yapılanış Protokolü)
- Wake on LAN® (Wake on LAN özelliğini destekleyen iletişim ağı bağıdaştırıcısı gerektirir)
- Wake on Ring özelliği (Configuration/Setup Utility programında bu özellik dış modem için Serial Port Ring Detect ve iç modem için Modem Ring Detect olarak adlandırılır)
- Wake on Alarm
- Bazı modellerde Alert on LAN özelliği (Alert on LAN özelliğini destekleyen ağı bağıdaştırıcısı gerekir)
- İletişim ağı üzerinden POST ve BIOS güncelleme yeteneği (Configuration/Setup Utility programında bu özelliğe Remote Administration adı verilir)
- Otomatik açılışlı başlatma
- System Management (SM) BIOS ve yazılımı
- POST donanım sınama sonuçlarını saklama yeteneği

Giriş/çıkış özellikleri

- 25 bacaklı, ECP/EPP koşut kapı
- 9 bacaklı iki 16550 UART dizisel kapı
- 4 bacaklı iki USB kapısı
- Fare kapısı
- Klavye kapısı
- AGP bağıdaştırıcısında SVGA görüntü birimi bağılacı (bazı modellerde)
- AGP bağıdaştırıcısında DVI (Digital Visual Interface; Sayısal Görsel Arabirim) görüntü birimi bağılacı (bazı modellerde)
- Üç ses bağılacı (hat/kulaklık çıkışı, hat girişi ve mikrofon)

Güç

- 145 Watt
- 90–137/180–265 V AC voltaj seçimleri için elle ayarlanabilir anahtar
- 57–63/47–53 Hz giriş frekansları arasında otomatik geçiş
- Aşırı yük ve voltaj dalgalanmasına karşı yerleşik koruma
- Geliştirilmiş Güç Yönetimi desteği

- ACPI (Advance Configuration and Power Interface; İleri Düzey Yapılanış ve Güç Arabirimi) desteęi

Güvenlik özellikleri

- Kapak kilidi ve anahtarları (bazı modellerde)
- Kasa kurcalama algılayıcısı (bazı modellerde)
- Asset ID yeteneği (bazı modellerde)
- Elektronik iş için IBM güvenlik çözümleri (bazı modellerde)
- Açılış ve denetimci parolaları
- Kapağı kilitlemek üzere müşteri tarafından edinilecek kilit için yerleşik kilit deliği
- Kilit kancası ve kablolu kilit desteği
- Başlatma sırası denetimi
- Disket sürücüsüz, klavyesiz ya da faresiz başlatma desteği
- Gözetimsiz başlatma kipi
- Disket ve sabit disk G/Ç denetimi
- Dizisel ve koşut kağı G/Ç denetimi
- Bazı modellerde Alert on LAN özelliği (Alert on LAN özelliğini destekleyen ağ bağıdaştırıcısı gerekir)
- Security Profile by Device (Aygıta Göre Güvenlik Kimliği)

Önceden kurulu IBM yazılımları

Bilgisayarınız önceden kurulu yazılımlarla birlikte gelmiş olabilir. Önceden kurulu yazılımlarınız varsa bunlar arasında bir işletim sistemi, yerleşik özellikleri destekleyen aygıt sürücüler ve diğer destek programları bulunur. Önceden kurulu yazılımlara ilişkin ayrıntılı açıklamalar için bkz. *Kurulu Yazılımlar*.

İşletim sistemleri (desteklenen)

- Microsoft® Windows NT® Workstation 4.0
- Microsoft Windows® 95
- Windows 98
- Windows 2000 Professional

İşletim sistemleri (uyumluluk sınaması yapılan)¹

- Linux
- Microsoft Windows NT Server
- Microsoft Windows for Workgroups 3.11
- Novell NetWare Sürüm 3.2, 4.2, 5.0

¹ Bu listede yer alan işletim sistemlerinin uyumluluk sınamaları, bu yayının baskıya hazırlandığı sırada sürmektedir. Bu yayının basıldıktan sonra, IBM başka işletim sistemlerinin uyumluluğunu da onaylayabilir. Buradaki listeye yapılacak düzeltme ve eklemeleri, Internet'te bulabileceğiniz IBM'in çevrimiçi uyumluluk raporunda görebilirsiniz. Web sayfaları için bkz. Bölüm 7, "Yardım, Hizmet ve Bilgi Alınması" sayfa 131.

- OS/2® Sürüm 3.0, 4.0
- OS/2 Warp Server Sürüm 4.0
- PC DOS 2000
- SCO OpenServer 5.0.5

Masaüstü Model Teknik Belirtileri

Boyutlar

- Yükseklik: 138 mm (5.43 inç)
- Genişlik: 400 mm (15.75 inç)
- Derinlik: 429 mm (16.9 inç)

Ağırlık

- En düşük yapılanışla (fabrika çıkışı): 9.53 kg (21 lb)
- En yüksek yapılanışla: 10.4 kg (23 lb)

Ortam

- Hava sıcaklığı:
 - Sistem açıkken: 10° - 35°C (50° - 95°F)
 - Sistem kapalıyken: 10° - 43°C (50° - 110°F)
- Nem:
 - Sistem açıkken: %8 - %80
 - Sistem kapalıyken: %8 - %80
- En yüksek rakım: 2134 m (7000 ft)

Elektrik girişi

- Giriş voltajı:
 - Düşük gerilim:
 - En az: 90 V ac
 - En çok: 137 V ac
 - Giriş frekans aralığı: 57–63 Hz
 - Voltaj anahtarı ayarı: 115 Vac
 - Yüksek gerilim:
 - En az: 180 V ac
 - En çok: 265 V ac
 - Giriş frekans aralığı: 47–53 Hz
 - Voltaj anahtarı ayarı: 230 Vac
 - Giriş kilovolt-amperi (kVA) (yaklaşık):
 - En düşük yapılanışla: 0.08 kVA
 - En yüksek yapılanışla: 0.51 kVA

Not: Güç tüketimi ve sıcaklık çıkışı, kurulan isteğe bağlı aksam sayısına ve tipine göre ve isteğe bağlı güç yönetimi özelliklerinin kullanılmasına göre değişir.

Isı çıkışı

- BTU (British thermal unit) cinsinden saatte yaklaşık ısı çıkışı:
 - En düşük yapılanışla: 256 Btu/hr (75 watt)
 - En yüksek yapılanışla: 706 Btu/hr (207 watt)

Hava Akımı

- Yaklaşık 0.5 metreküp/dakika

Akustik gürültü yayma değerleri

- Ortalama ses basıncı düzeyleri:
 - İşletmen konumunda:
 - Boşta: 33 dBA
 - Çalışırken: 39 dBA
 - Yakınında dururken – 1 metre (3.3 ft):
 - Boşta: 30 dBA
 - Çalışırken: 34 dBA
- Duyurulan (üst sınır) ses gücü düzeyleri:
 - Boşta: 4.4 bel
 - Çalışırken: 4.9 bel

Not: Bu düzeyler, ANSI (American National Standards Institute; Amerikan Ulusal Standartlar Enstitüsü) S12.10 ve ISO 7779 ile belirtilen yordamlara uygun olan denetimli akustik ortamlarda ölçülmüş ve ISO 9296'ya uygun olduğu raporlanmıştır. Çalışma ortamınızdaki gerçek ses basıncı düzeyleri, odadaki yansımalar ve başka gürültü kaynakları nedeniyle, burada belirtilen ortalama değerlerin üstünde olabilir. Belirtilen ses gücü düzeyleri üst sınırı göstermektedir; pek çok bilgisayar bu sınırların altında çalışır.

Kule Model Teknik Belirtileri

Boyutlar

- Yükseklik: 378 mm (14.9 inç)
- Genişlik: 192 mm (7.6 inç)
- Derinlik: 383 mm (15.1 inç)

Ağırlık

- En düşük yapılanışla (fabrika çıkışı): 8.30 kg (18.3 lb)
- En yüksek yapılanışla: 10.2 kg (22.5 lb)

Ortam

- Hava sıcaklığı:
 - Sistem açıkken: 10° - 35°C (50° - 95°F)
 - Sistem kapalıyken: 10° - 43°C (50° - 110°F)
- Nem:
 - Sistem açıkken: %8 - %80
 - Sistem kapalıyken: %8 - %80
- En yüksek rakım: 2134 m (7000 ft)

Elektrik girişi

- Giriş voltajı:
 - Düşük gerilim:
 - En az: 90 V ac
 - En çok: 137 V ac
 - Giriş frekans aralığı: 57–63 Hz
 - Voltaj anahtarı ayarı: 115 Vac
 - Yüksek gerilim:
 - En az: 180 V ac
 - En çok: 265 V ac
 - Giriş frekans aralığı: 47–53 Hz
 - Voltaj anahtarı ayarı: 230 Vac
 - Giriş kilovolt-amperi (kVA) (yaklaşık):
 - En düşük yapılanışla: 0.08 kVA
 - En yüksek yapılanışla: 0.51 kVA

Not: Güç tüketimi ve sıcaklık çıkışı, kurulan isteğe bağlı aksam sayısına ve tipine göre ve isteğe bağlı güç yönetimi özelliklerinin kullanılmasına göre değişir.

Isı çıkışı

- BTU (British thermal unit) cinsinden saatte yaklaşık ısı çıkışı:
 - En düşük yapılanışla: 256 Btu/hr (75 watt)
 - En yüksek yapılanışla: 706 Btu/hr (207 watt)

Hava Akımı

- Yaklaşık 0.5 metreküp/dakika

Akustik gürültü yayma değerleri

- Ortalama ses basıncı düzeyleri:
 - İşletmen konumunda:
 - Boşta: 33 dBA
 - Çalışırken: 40 dBA
 - Yakınında dururken – 1 metre (3.3 ft):
 - Boşta: 30 dBA
 - Çalışırken: 34 dBA
 - Duyurulan (üst sınır) ses gücü düzeyleri:
 - Boşta: 4.4 bel
 - Çalışırken: 4.9 bel

Not: Bu düzeyler, ANSI (American National Standards Institute; Amerikan Ulusal Standartlar Enstitüsü) S12.10 ve ISO 7779 ile belirtilen yordamlara uygun olan denetimli akustik ortamlarda ölçülmüş ve ISO 9296'ya uygun olduğu raporlanmıştır. Çalışma ortamınızdaki gerçek ses basıncı düzeyleri, odadaki yansımalar ve başka gürültü kaynakları nedeniyle, burada belirtilen ortalama değerlerin üstünde olabilir. Belirtilen ses gücü düzeyleri üst sınırı göstermektedir; pek çok bilgisayar bu sınırların altında çalışır.

Bölüm 2. Bilgisayarınızın Kurulması

Bu kısımda, kablolarının takılıp bilgisayarınızın çalıştırılmasına ilişkin bilgiler bulunur.

Başlamadan önce

Bilgisayarınızı kurmadan önce bkz. "Güvenlik Bilgileri" sayfa vii.

Aşağıdakilerin elinizde hazır olması gerekir:

- Bilgisayar
- Bilgisayar güç kablosu
- Klavye
- Fare
- Görüntü birimi (sinyal ve güç kablolarıyla birlikte ayrı olarak satılır)

Bu öğelerden herhangi biri eksikse, bilgisayarınızı satın aldığınız yere başvurun.

Bilgisayarınız için Yer Seçilmesi

Bilgisayarınız, görüntü birimi ve diğer aygıtlar için yeterli sayıda, doğru topraklanmış elektrik prizi bulunmasına dikkat edin. Bilgisayarınız için, nem kapmayacağı bir yer seçin. Bilgisayarınızın çevresinde hava dolaşımı için yaklaşık 50 mm (2 inç) boşluk bırakın.

Çalışma Alanının Düzenlenmesi

Bilgisayarınızdan en iyi biçimde yararlanmanız için, hem kullandığınız donatılar, hem de çalıştığınız ortam, gereksinimlerinize ve yaptığınız işin türüne uygun olmalıdır. Rahatlığınız son derece önemlidir; ancak, ışık kaynakları, hava dolaşımı ve prizlerin konumu da çalışma alanının düzenlenmesinde etken olabilir.

Rahatlık

Herkes için ideal olan tek bir çalışma konumu olmasa da, aşağıdaki kurallar kendinize en uygun çalışma konumunu bulmanıza yardımcı olacaktır.

Uzun süre aynı biçimde oturmaktan kaynaklanan yorgunluğu azaltacak bir sandalye seçin. Sandalyenin arkılığı ve oturma yeri birbirinden bağımsız olarak ayarlanabilmeli ve bedeni desteklemelidir. Oturma yerinin ön tarafı, uyluk kemikleri üzerindeki baskıyı azaltacak biçimde eğimli olmalıdır.

Oturma yerini, uyluk kemikleriniz yere kořut olacak ve ayaklarınız ya yere basacak, ya da bir desteęe dayanacak biçimde ayarlayın.

Klavveyi kullanırken, bilekleriniz rahat olacak biçimde önkolunuzun yere kořut olmasına dikkat edin. Klavyeye yumuřak biçimde dokunmaya, el ve parmaklarınızı rahat tutmaya özen gösterin. Klavyenin ayaklarının konumunu ayarlayarak klavyenin açısını en rahat konumuna ayarlayabilirsiniz.



Görüntü birimini, ekranın en üst noktası gözünüzün hizasında ya da biraz aşağıda olacak biçimde ayarlayın. Görüntü birimini rahat bir görüş uzaklığına, 50 - 60 cm (20 - 24 inç) uzaęa koyun vücudunuzu çevirmek zorunda kalmadan görebileceğiniz biçimde ayarlayın.

Not: Görüntü biriminizin aęırlığı 45.4 Kg'dan (100 pound) fazlaysa, masaüstü model bilgisayarınızın üzerine koymayın.

Yansıma ve Iřıklandırma

Görüntü birimini, tavadaki ıřıkların, pencerelerin ve dięer ıřık kaynaklarının parıltı ve yansımasını en aza indirecek biçimde yerleřtirin. Olanaklıysa, görüntü birimini pencerelere ve dięer ıřık kaynaklarına dik açıda yerleřtirin. Gerekliyorsa, ıřıkları söndürerek ya da daha düşük güçlü ampuller kullanarak tavan ıřıklarını azaltın. Görüntü birimini pencere yakınına kurarsanız, güneř ıřığının ekrana vurmasını engellemek için perde ya da güneřlik kullanın. Odadaki ıřık düzeyi deęiřtikçe, görüntü birimindeki parlaklık ve karřıtlık denetimlerini ayarlamanız gerekebilir.

Yansımaları önlemek ya da aydınlatmayı ayarlamak olanaksızsa, ekranın üzerine parıltı önleyici bir filtre yerleřtirilmesi yararlı olabilir. Ancak, bu filtreler ekrandaki görüntünün netlięini olumsuz etkileyebileceęinden, yalnızca, parıltıyı önlemeye yönelik dięer yöntemler iře yaramadıęında kullanılmaları önerilir.

Toz birikmesi, parlılıyla ilişkili sorunları artırır. Ekranınızı belirli aralıklarla, aşındırıcı olmayan sıvı cam temizleyiciyle ıslatılmış yumuşak bir bezle silin.

Hava Dolaşımı

Bilgisayarınız ve görüntü birimi ısı üretir. Bilgisayarınızda serin havayı emen ve soğuk havayı dışarı atan bir soğutucu vardır. Görüntü birimindeki sıcak hava açıklıklardan dışarı çıkar. Havalandırma açıklıklarının kapatılması, aşırı ısınma nedeniyle sistemin doğru çalışmamasına ya da zarar görmesine yol açabilir. Bilgisayarınızı ve görüntü biriminizi hava delikleri kapanmayacak biçimde yerleştirin; genellikle, 50 mm (2 inç) boşluk havalandırma için yeterlidir. Ayrıca, soğutucudan çıkan havanın başkalarının üzerine yönelmemesine dikkat edin.

Elektrik Prizleri ve Kablo Uzunlukları

Bilgisayarınızı tam olarak nereye yerleştireceğinizi, prizlerin yerine ve görüntü birimi, yazıcı ve diğer aygıtlara bağlanan güç kablolarının uzunluğuna göre belirleyebilirsiniz.

Çalışma alanınızı düzenlerken:

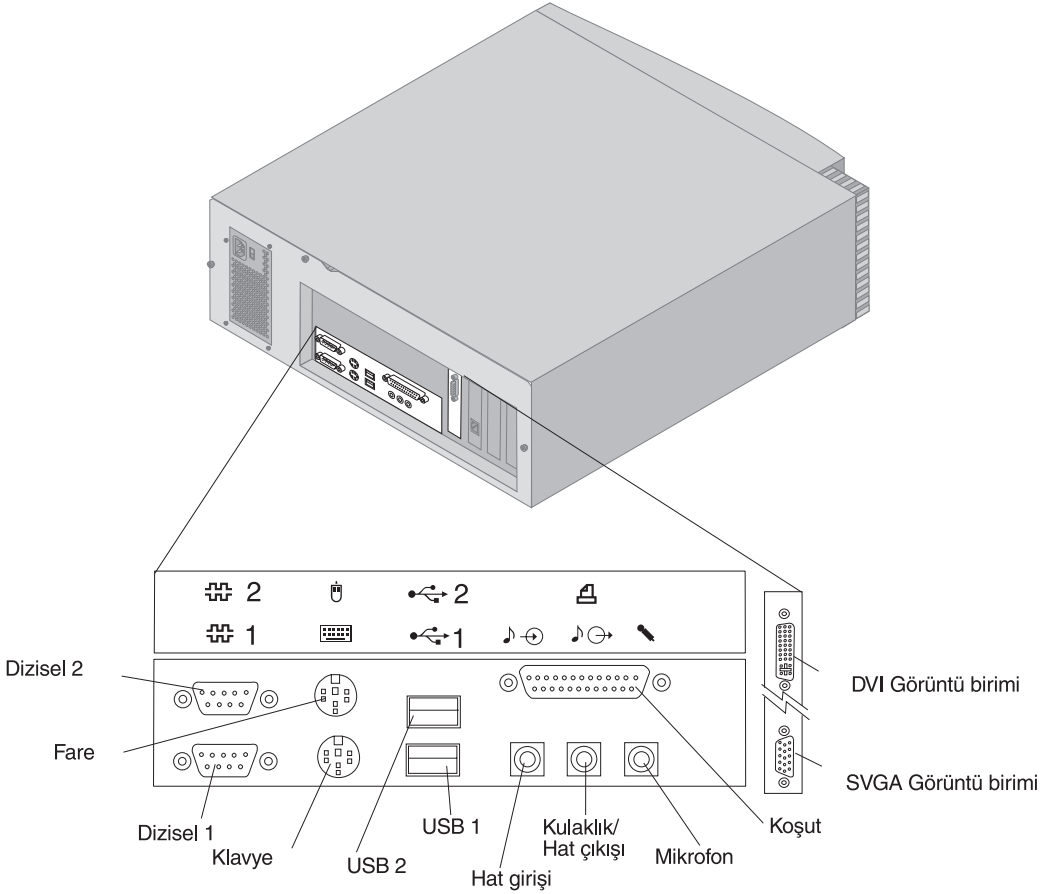
- Uzatma kablosu kullanmaktan kaçının. Olanaklıysa, bilgisayarınızın güç kablosunu doğrudan bir elektrik prize takın.
- Güç kablolarının, insanların yürüdüğü ya da kazayla çarpabilecekleri yerlerden geçmemesine dikkat edin.

Güç kablolarına ilişkin daha fazla bilgi için bkz. "Güç Kablosuna İlişkin Not" sayfa 160.

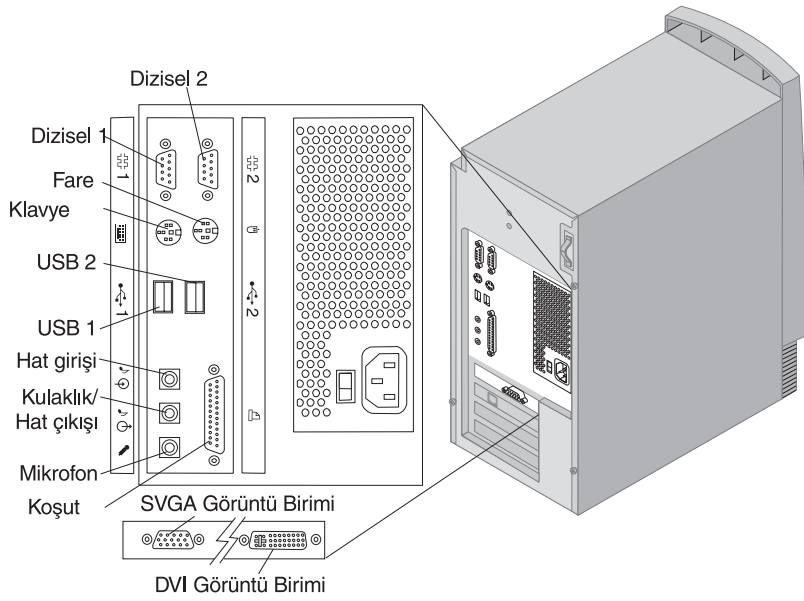
Kablo Bağlantıları ve Anahtar Ayarları

Bu kısımda, bilgisayarınızın arkasındaki bağlaçların yerleri görülmektedir. Gösterilen bağlaçların tümü sizin bilgisayarınızda bulunmayabilir.

Masaüstü Modellerde Bağlantılar



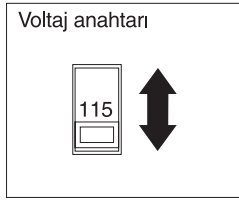
Kule Modellerde Bağlantılar



Voltaj Seçme Anahtarının Ayarlanması

Voltaj seçme anahtarının konumunu denetleyin. Gerekirse, anahtarın konumunu değiştirmek için bir kalem kullanın.

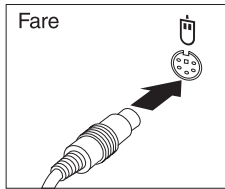
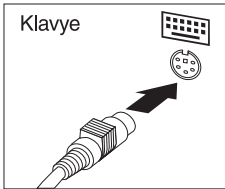
- Bulduğunuz yerde 90–137 V ac voltaj varsa, voltaj seçme anahtarını 115 V konumuna ayarlayın.
- Bulduğunuz yerde 180–265 V ac voltaj varsa, voltaj seçme anahtarını 230 V konumuna ayarlayın.



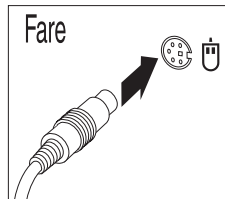
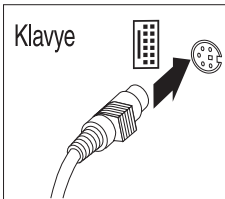
Kabloların Bağlanması

Bilgisayarın arkasındaki bağlaçların çoğunda, kabloları doğru bağlayabilmenize yardımcı olacak renk kodlu simgeler vardır. Bilgisayarınızın kablolarını bağlamak için şu adımları izleyin:

1. Klavye kablosunu gri renkli klavye bağlacına, fare kablosunu yeşil renkli fare bağlacına bağlayın.



Masaüstü

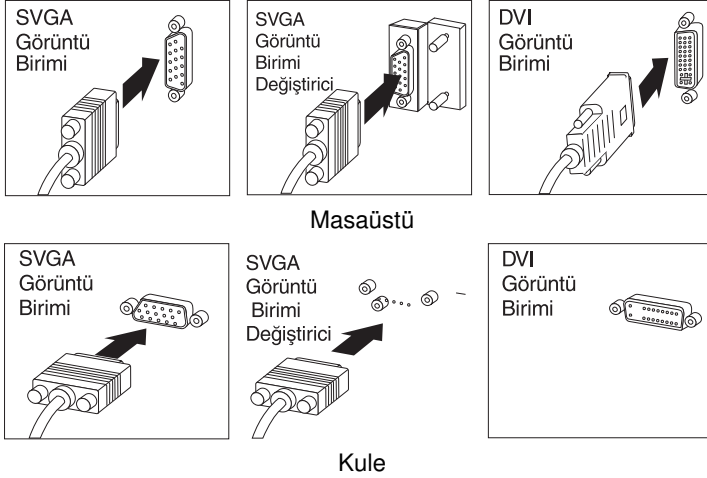


Kule

Not: Bilgisayarınızla birlikte Windows NT Workstation ve bir ScrollPoint™ fare geldiyse, bilgisayarı ilk kez çalıştırdığınızda fare çalışır, ancak ScrollPoint işlevini yerine getiremeyebilir. ScrollPoint işlevinin etkinleşmesi için, bilgisayarınızı kapatıp yeniden açmanız gerekir.

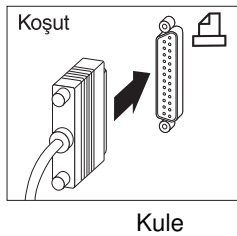
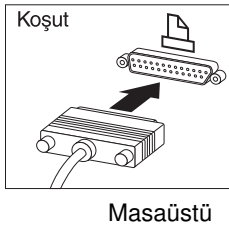
2. Görüntü birimi kablosunu (bağlı değilse) görüntü birimine ve bilgisayarın görüntü birimi bağlacına bağlayın ve bağlantı vidalarını sıkın.

Not: Bilgisayarınızın bir SVGA görüntü birimi dönüştürücüsü varsa, takılı olabilir ve burada gösterilenden farklı görünebilir.

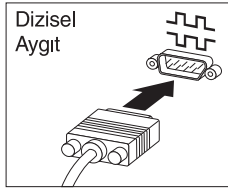


3. Tüm ek aygıtlarınızı bağlayın.

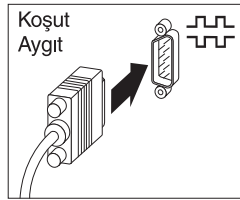
- Yazıcınız ya da koşut aygıtınız varsa bağlayın.



- Dizisel aygıtınız ya da dış modeminiz varsa bağlayın.

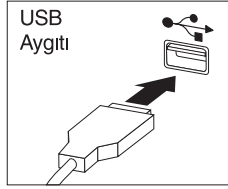


Masaüstü

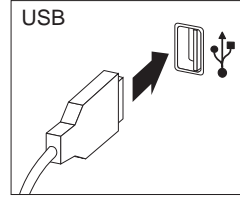


Kule

- USB (Universal Serial Bus; Evrensel Dizisel Veriyolu) aygıtınız varsa bağlayın.

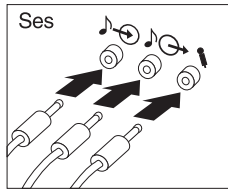


Masaüstü

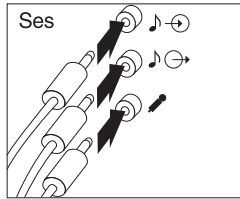


Kule

- Hoparlör, mikrofon ya da kulaklık gibi isteğe bağlı aygıtlarınız varsa bağlayın.

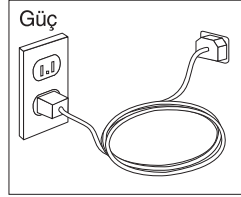


Masaüstü



Kule

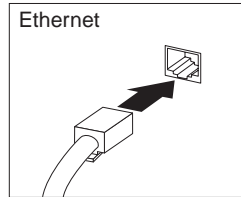
- Güç kablosunu güç bařlacına bařlayın. Güç kablosunu bařlayan herhangi bir etiket varsa, ıkarın. Güç kablolarını önce bilgisayara, görüntü birimine ve diđer aygıtlara; sonra da dođru topraklanmış elektrik prizlerine bařlayın.



Önemli:

- Güç kablosu ilk kez takıldıđında, bilgisayar birkaç saniye süreyle açılıp yeniden kapanır. Bu olađan bir alıřmadır.
- Bazı durumlarda, açma/kapama düđmesine basıldıđında bilgisayar hemen kapanmayabilir. Bu durumda, bilgisayar kapanıncaya kadar açma/kapama düđmesini basılı tutun.

- Modem bulunan modellerde, telefon hat kablosunu bařlayın.
- Bilgisayarınız Ethernet bađdařtırıcısıyla birlikte geldiyse, Ethernet kablosunu bařlayın.

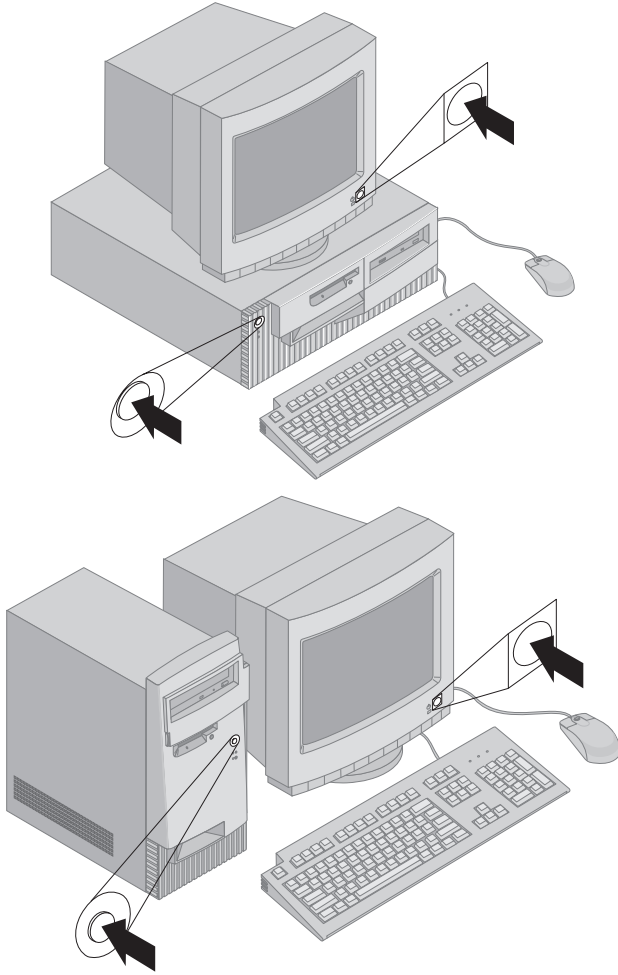


Önemli

FCC Sınıf A sınırlamaları içinde bulunan sistemlerde alıřtırmak için Sınıf 5 Ethernet kabloları kullanılmalıdır.

Gücün Açılması

Önce görüntü birimini ve dış aygıtları açın ve sonra bilgisayarın açma/kapama düğmesini basıp bırakın. Görüntü biriminin ve bilgisayarın açma/kapama düğmelerinin yerini bulmak için aşağıdaki çizime bakın. Bilgisayar kısa bir otomatik sınıma gerçekleştirirken bir logo ekranı görüntülenir. Görev başarıyla tamamlandığında, logo ekranı kaldırılır, BIOS yüklenir ve ardından, varsa, önceden kurulu yazılımlar yüklenir.



Not: Bir sorun olduğundan kuşkulaniyorsanız, bkz. Bölüm 6, "Sorun Giderme" sayfa 101.

Kuruluşun Tamamlanması

Tanıtıcı numaraları (seri numarası ve model/tip numarası) bulun ve Ek B, "Bilgisayar Kayıtları" sayfa 145 başlığı altındaki yerlerine kaydedin.

Bilgisayarınıza ilişkin diğer bilgi kaynakları için bkz. "İlgili Bilgiler" sayfa xi. IBM tarafından kurulan yazılımlara ilişkin bilgi için, uygulama paketindeki *Kurulu Yazılımlar* adlı yayına bakın. Ek programlar ve aygıt sürücülerini *Product Recovery CD*'de (Ürün Kurtarma CD'si) ve bazı durumlarda başka CD'lerde ve disketlerde bulunur.

Kendi İşletim Sisteminizin Kurulması

Bilgisayarınız önceden kurulu yazılımlarla birlikte geldiyse ve buna karşın kendi işletim sisteminizi kurmaya karar verirsiniz, işletim sisteminden sonra aygıt sürücülerini de kurmayı unutmayın. Aygıt sürücülerini *Product Recovery CD*'de ve ayrıca İnternet'te, <http://www.ibm.com/pc/support/> adresinde sağlanır. Kuruluş yönergeleri ortamlarda ya da disketlerde ve CD'lerde bulunan README (BENİOKU) kütüklerinde bulunur.

Önceden Kurulu Yazılımları Olmayan Bilgisayarlar

Bilgisayarınız, önceden kurulu bir işletim sistemiyle birlikte gelmediyse, aygıt sürücülerini, bilgisayarınızla birlikte gelen *Device Driver and IBM Enhanced Diagnostics CD* etiketli CD'de bulunur. *Device Driver and IBM Enhanced Diagnostics CD*'de, aygıt sürücülerini kurtarmak ya da kurmak üzere CD'nin kullanılmasına ilişkin bilgiler içeren bir README (BENİOKU) kütüğü bulunur. README kütüğünü görüntülemek ya da yazdırmak için, kütüğe işletim sisteminizden erişmeniz gerekir.

README kütüğünü görüntülemek için aşağıdakilerden birini yapın:

1. *Device Driver and IBM Enhanced Diagnostics CD*'yi CD-ROM sürücüsünden çıkarın.
2. Bilgisayarınızı ve işletim sisteminizi yeniden başlatın.
3. *Device Driver and IBM Enhanced Diagnostics CD*'yi CD-ROM sürücünüze takın.
4. Microsoft Windows Explorer ya da DOS gibi bir kütük yönetim programı kullanarak, dir komutuyla CD'nin dizin yapısını görüntüleyin.
5. README.TXT kütüğünü görüntülemek için çift tıklatın ya da bir metin düzenleyici program kullanın.

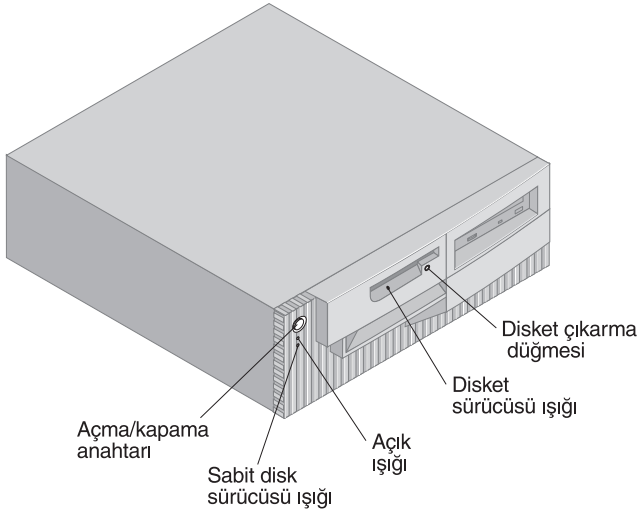
Bölüm 3. Bilgisayarın İşletimi ve Bakımı

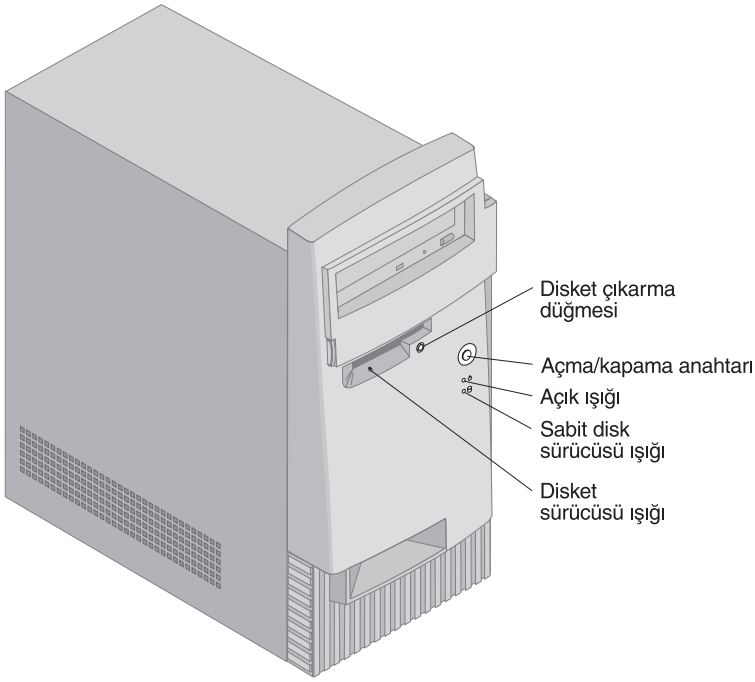
Bu bölüm, bilgisayarınızın günlük kullanımında size yardımcı olacak bilgiler içerir.

Denetimler ve Durum Göstergeleri

Bilgisayarınızın önünde bulunan tüm düğmeler, bilgisayarı açmak ve kapatmak gibi belirli işlevleri gerçekleştirmenize olanak sağlayan denetimlerdir. Işıklar, örneğin disket sürücü gibi belirli bir aygıtın kullanılmakta olduğunu gösteren durum göstergeleridir.

Aşağıdaki çizimlerde, masaüstü ve kule modellere ilişkin denetimler ve durum göstergeleri görülmektedir.





Aşağıdaki listede, bilgisayarınızın denetimleri ve durum göstergeleri açıklanmıştır.

- **Açma/kapama düğmesi** Bilgisayarınızı açmak ya da kapatmak için bu anahtara basın. Sabit disk sürücünün ya da disket sürücünün kullanımda olduğunu gösteren ışık yanıyorsa bilgisayarınızı kapamayın.

Not: Açma/kapama düğmesi normal olarak yalnızca tek dokunuşla çalışır. Bununla birlikte, bazı durumlarda bilgisayar hemen kapanmayabilir. Bu durumda, açma/kapama düğmesini yaklaşık 5 saniye süreyle basılı tutarsanız bilgisayar kapanır.

- **Açık/kapalı göstergesi ışığı** Bu durum göstergesi bilgisayarınızı açtığınızda yanar.
- **Sabit disk sürücü göstergesi ışığı** Bu gösterge ışığı yanarken, sabit disk sürücü kafaları disk üzerinde konumlandırılmaktadır ve bilgisayarınız sabit diskten veri okumakta ya da diske veri yazmaktadır.
- **Disket çıkarma düğmesi:** Disketi sürücüden çıkarmak için bu düğmeye basın.
- **Disket sürücüsü ışığı** Bu gösterge ışığı yanarken, disket sürücüsü kafalarının disket üzerinde konumlandırılmaktadır ya da bilgisayarınız diskete veri yazmakta ya da disketten veri okumaktadır.

Not: Bilgisayarınızda önceden kurulu CD-ROM sürücüsü varsa, denetimlere ve durum göstergelerine ilişkin daha fazla bilgi için bkz. "CD-ROM, CD-RW ya da DVD sürücülerinin kullanılması" sayfa 28.

Bilgisayarın Başlatılması

Bilgisayarınızı başlattığınız sırada göreceğiniz ve duyacaklarınız Configuration/Setup Utility programının Start Options (Başlatma seçenekleri) menüsünde yaptığınız ayarlara göre değişir. Varsayılan ayarlar **Power On Status** (Açık Durumu) *Disabled* (Erksiz) ve **Power On Self Test** (Açılıştaki Otomatik Sınama) *Quick* (Hızlı) biçimindedir.

Not: Bilgisayar başlatıldığında görüntülenenler, ayrıca başka seçeneklere göre de değişir.

Bilgisayarınızı varsayılan kipte açtığınızda gerçekleştirilenler aşağıda kısaca açıklanmıştır:

Not: Çok kısa bir süre için aşağıdaki ekranlar ya da iletiler görüntülenebilir.

1. IBM logosu görüntülenir.
2. Şu ileti görüntülenir:
Press F12 to boot from the network (İletişim ağından önyükleme yapmak için F12 tuşuna basın)
Press F1 for Configuration/Setup (Yapılandırma/Ayar programına girmek için F1 tuşuna basın)
3. POST sırasında hata bulunursa, ilgili iletiler görüntülenir.
4. Açılış parolası ayarladıysanız, ekranda parola istemi görüntülenir. Hem açılış parolası, hem de denetimci parolası ayarladıysanız, parola istemine bu ikisinden birini yazabilirsiniz. Parola istemine parolanızı yazıp Enter tuşuna bastığınızda, işletim sisteminizin ya da uygulama programınızın ilk ekranı görüntülenir.
5. Sistem donanım yapılandırmasında değişiklik yapılmışsa ya da bir hata saptanırsa, Enter tuşuna bastığınızda Configuration/Setup Utility program menüsü görüntülenebilir.

Daha fazla bilgi için bkz. "Otomatik Sınama (POST)" sayfa 102.

Power On Status seçeneği *Enabled* (Etkin) ise ve otomatik sınama (POST) hata bulmadan tamamlanırsa, tek bir sesli uyarı duyulur. Bilgisayarınız başlatılırken otomatik sınama hata saptarsa, ya birkaç sesli uyarı duyarsınız ya da hiç sesli uyarı duymazsınız. Çoğu durumda, ekranın sol üst köşesinde bir hata kodu ve bazı durumlarda bu kodun yanında bir açıklama görüntülenir. (Bazı durumlarda birden çok hata kodu ve açıklaması görüntülenir.) Hata kodlarının ve açıklamaların tümünü not edin.

Power On Self Test seçeneği *Enhanced* (Geliştirilmiş) olarak ayarlanmışsa, ekranın sol üst köşesinde bellek sayımı, sistemdeki toplam bellek miktarına erişilinceye kadar sürer. Hızlı otomatik sınamanın (Fast POST) çalıştırılmasına ya da Configuration/Setup Utility programına erişilmesine ilişkin istemler ekranın sol alt köşesinde görüntülenir.

Bilgisayarın Sona Erdirilmesi

Bilgisayarınızı kapatmaya hazır olduğunuzda, saklamadığınız verilerin kaybolmasını ya da yazılım programlarınızın zarar görmesini önlemek için işletim sisteminizin sona erdirmeye yordamını izleyin. Bu yordam saklanmamış verilerin kaybolmasını ya da yazılım programlarınızın zarar görmesini önler. Yönergeler için, işletim sisteminizin belgelerine bakın.

Disket Kullanılması

Bilgisayarınızın disket sürücüsünde 3.5 inçlik disket kullanabilirsiniz. İzleyen kısımdaki bilgiler 3.5 inçlik disketleri kullanırken size yardımcı olacaktır.

Disketlerin Kullanılması ve Saklanması

Disketin koruyucu kabının içinde, manyetik alana duyarlı bir maddeyle kaplanmış esnek bir disk bulunur. Bu disk ısı, toz, manyetik alan ya da parmak iziyle bile bozulabilir. Disketleri kullanırken ve saklarken aşağıdaki kurallara uyun:

- Veriler disketin manyetik yüzeyinde saklanır. Bu yüzey plastik bir kap tarafından korunur. Bu kap zarar görürse, disketi *kullanmayın*. Zarar görmüş bir disket disket sürücüyü de zarar verebilir.
- 3.5 inçlik disketlerin üst tarafında yana kaydırılabilir bir kapak manyetik alanın bir bölümünü örter. Disket sürücüsü, disketten veri okumak ya da diskete veri yazmak için bu kapağı açar. Parmak izi ya da toz bulaşırsa, veriler kaybolabileceği için bu kapağı *elinizle açmayın*.
- Manyetik diske kesinlikle dokunmayın.
- Disketleri mıknatıslardan ve elektrik motoru ya da jeneratör gibi güçlü manyetik alan oluşturan aygıtlardan uzak tutun. Disketler ayrıca, televizyon, telefon, hoparlör vb. aygıtların oluşturduğu manyetik alana karşı da duyarlıdır. Manyetik alan etkisi disketlerdeki verileri silebilir. Disketleri görüntü biriminize yakın *koymayın* ya da bilgisayarınıza not kağıtları iliştiirmek için mıknatıs *kullanmayın*.
- Disketleri, sıcaklığı yüksek ya da düşük olan ortamlarda tutmayın ve doğrudan güneş ışığı altında bırakmayın. 3.5 inçlik disketler için, 4° - 53°C (39° - 127°F) arasındaki sıcaklıklar kabul edilebilir değerlerdir.

Disketleri ısı kaynaklarından uzakta tutun. Koruyucu plastik kabın şeklinin bozulması disketin bozulmasına neden olabilir.

Disket Takılması ve Çıkarılması

Sürücüye 3.5 inçlik disket takmak için, disketi etiketli yüzü yukarı gelecek biçimde tutun ve koruyucu metal kapak sürücüye önce girecek biçimde takın. Disketi yerine oturuncaya kadar disket sürücüsünün içine itin.

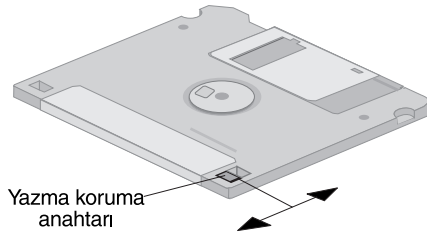
Disketi çıkarmak için, çıkarma düğmesine basın ve disketi sürücüden dışarıya çekin. Kullanımda ışığı yanarken disketi sürücüden çıkarmayın.

Disketlerin Yazmaya Karşı Korunması

Disketleri kazayla biçimlemek ya da istemeden veri yazmak olasıdır. Önemli bilgilerin üzerine yazılabilir ya da bilgiler silinebilir. Bu nedenle önemli disketleri yazmaya karşı korumak yararlı olur. Yazma korumalı disketlerden verileri okutabilir, ancak değiştiremez ve silemezsiniz.

Çoğu 3.5 inçlik diskette, disketteki verilerin üzerine yazılmasını ya da silinmesini önlemek için kullanılabilecek bir dolgu bulunur. 3.5 inçlik bir diskette yazmaya karşı koruma dolgusu yoksa, disket yazmaya karşı kalıcı olarak korunuyor demektir.

Yazmaya karşı koruma dolgusu, 3.5 inçlik disketlerin arkasında bulunur.



- Diskete yazılabilmesini sağlamak için anahtarı yazmaya karşı koruma deliği kapanacak biçimde kaydırın.
- Diskete yazılabilmesini önlemek için anahtarı yazmaya karşı koruma deliği açılacak biçimde kaydırın.

Ayrıca, bilgisayarınızın sistem devre kartında, *ON* (Etkin) olarak ayarlandığında, koruma dolgusunun konumuna bakılmaksızın diskete yazmayı önleyen bir anahtar vardır. Sistem devre kartındaki yazmaya karşı

koruma anahtarının ayarlanmasına ilişkin bilgi için bkz. "Diskete Yazma Koruma Anahtarının Ayarlanması" sayfa 79.

CD-ROM, CD-RW ya da DVD sürücülerinin kullanılması

Bazı modellerde, önceden kurulu CD-ROM, CD-RW (CD-Rewritable; Yazılabilir CD), ya da DVD sürücüleridir. CD-ROM sürücülerini CD'lerden veri okuyabilir ya da müzik çalabilirler; ancak CD'lere veri yazamazlar. CD-RW sürücülerini, önceden kayıtlı ya da üzerine kayıt yapılabilir CD'leri kullanır. DVD sürücülerini CD'leri, CD-RW'leri ve DVD disklerini kullanabilir. DVD teknolojisi CD-ROM ve CD-RW'da daha fazla veri sağlanabilmesine olanak tanır ve bu nedenle, DVD sürücülerini DVD kayıt ortamı kullanır. CD-ROM ve CD-RW sürücülerinde, endüstri standardı 12 cm'lik (4.75 inç) CD'ler kullanılır.

CD-ROM, CD-RW ya da DVD sürücülerini kullanırken aşağıdaki kurallara uyun:

- Sürücüyü aşağıdaki koşulların geçerli olduğu ortamlarda bulundurmayın:
 - Yüksek sıcaklık
 - Yüksek nem
 - Aşırı toz
 - Aşırı titreşim ya da ani sarsıntı
 - Eğimli bir yüzey
 - Doğrudan güneş ışığı
- CD-ROM sürücülerinde yalnızca önceden kayıt yapılmış CD'leri kullanın. CD-RW ve CD-RW sürücülerinde, yalnızca önceden kayıt yapılmış CD'leri kullanın. DVD sürücülerinde DVD'leri, CD-RW'leri ve önceden kayıt yapılmış CD'leri kullanın. CD-ROM sürücülerinde DVD'ler ve CD-RW'ler çalışmaz. CD ya da DVD sürücüsüne CD'den ve DVD'den başka bir nesne yerleştirmeyin.
- Bilgisayarı taşımadan önce, sürücüden CD'yi çıkarın.

CD, CD-RW ve DVD Kullanılması

CD, CD-RW ya da DVD kullanırken aşağıdaki noktalara dikkat edin:

- Diski kenarlarından tutun. Etiketli olmayan yüzeyine dokunmayın.
- Tozları ya da parmak izlerini temizlemek için, disk merkezden dışa doğru temiz ve yumuşak bir bezle silerek temizleyin. Diskin dairesel hareketlerle silinmesi verilerin kaybolmasına neden olabilir.
- Diskin üzerine yazı yazmayın ya da kağıt yapıştırmayın.
- Diski çizmeyin ve işaret koymayın.

- Diski güneş ışınlarını doğrudan göreceği yerlere bırakmayın.
- CD'yi temizlemek için benzol, tiner ya da benzeri temizleyiciler kullanmayın.
- Diski düşürmeyin ya da bükmeyin.

CD, CD-RW ya da DVD yüklenmesi

Bir sürücüye CD, CD-RW ya da DVD yüklemek için:

1. Çıkarma/Yükleme düğmesine basın. Tepsi sürücüden dışarı çıkar. (Tepsiyi açmak için elle zorlamayın.)
2. Diski tepsiye, etiketli yüzü yukarı bakacak biçimde yerleştirin.
3. Çıkarma/Yükleme düğmesine basarak ya da hafifçe iterek tepsiyi kapatın. Tepsi kapandığında, sürücünün kullanımda olduğunu gösteren öndeki gösterge ışığı yanar.
4. Diski çıkarmak için çıkarma/yükleme düğmesine basın. Tepsi çıktığında CD'yi dikkatle çıkarın.
5. Çıkarma/yükleme düğmesine basarak ya da hafifçe iterek tepsiyi kapatın.

Not: Çıkarma/yükleme düğmesine basıldığında tepsi dışarı çıkmazsa, bir ataçın ucunu CD-ROM sürücüsünün önündeki acil çıkarma deliğine sokun.

Önemli

Bilgisayarınızı, CD-ROM sürücüsünün tepsi düşey konumda olacak biçimde kurarsanız, tepside bulunan CD yakalama düzeneğini, kapandıktan sonra CD'yi yerinde tutacak biçimde konumlandırmayı unutmayın. (CD-ROM sürücülerinde, birkaç çeşit tutma düzeneği tasarımı bulunur. Bazı tasarımlarda, bir ya da birkaç tırnak ya da kısıkaç açmanız ya da yönlendirmeniz gerekir. Diğer tasarımlarda ise, CD'yi yerinde tutması için konumunu ayarlamanız gereken bir tel bulunur.)

Sistem Yönetimi Özellikleri

Bu kısımda, bir iletişim ağı denetimcisinin ya da kütük sunucusunun bilgisayarınızı uzaktan yönetmesine ve denetlemesine olanak sağlayan özellikler açıklanmıştır. Sistem yönetimine ilişkin daha fazla bilgi için bkz. *Understanding Your Personal Computer* (bilgisayarınızla birlikte gelen *Software Selections CD*'de sağlanmıştır).

IBM Universal Manageability (IBM Evrensel Yönetim) araçları PC sistemleri yönetimini geliştirir ve otomatikleştirir ve bilgisayar donatımı ve izleme gibi

görevleri destekler. Ek ücret alınmadan IBM PC'lerde sağlanan bu öncü PC araçları, iletişim ağına bağlı bilgisayarların toplam yıllık maliyetlerini azaltır ve yaşamsal şirket kaynaklarınıza ve temel iş etkinliklerinize odaklanmanıza olanak sağlar. Daha fazla bilgi almak için Internet'te, <http://www.ibm.com/pc/us/software/sysmgmt> adresine bakın.

Wake on LAN

Wake on LAN özelliği için, bir Wake on LAN iletişim ağı kartı gerekir. Bu özellik bir ağ denetimsi tarafından, bilgisayarınızı uzaktan açmak için kullanılabilir. Wake on LAN özelliği, Internet'te sağlanan Netfinity Manager™ gibi bir ağ yönetim yazılımıyla birlikte kullanıldığında, bilgisayarınıza veri aktarımı, yazılım güncellemeleri ve POST/BIOS güncellemeleri gibi çok çeşitli işlevler uzaktan gerçekleştirilebilir. Daha fazla bilgi için, Ethernet bağdaştırıcınızla birlikte gelen belgelere bakın.

Not: Bilgisayarınızın güç kablosu bir akım koruma aygıtına bağlıysa, bilgisayarınızı kapatmak için akım koruma aygıtının düğmesi yerine bilgisayarın kendi açma/kapama düğmesini kullanmaya dikkat edin. Tersi durumda Wake on LAN özelliği çalışmaz.

Alert on LAN

Bilgisayarınız Alert on LAN teknolojisini destekler. Alert on LAN teknolojisi, bilgisayar kapalı bile olsa sistem değişikliklerinin bildirilmesi işlevini sağlar. DMI ve Wake on LAN teknolojileriyle çalıştığında Alert on LAN, bilgisayarınızın donanım ve yazılım özelliklerinin yönetilmesine ve izlenmesine yardımcı olur.

Alert on LAN özelliği, Wake on LAN girişimi sırasında POST başarısız olduğunda, bilgisayarın ağ bağlantısı kesildiğinde ya da bilgisayarın güç kablosu elektrik prizinden çıkarıldığında uyarı verir. Alert on LAN özelliği, LANClient Control Manager™ ve IBM Netfinity Manager gibi bir ağ yönetim yazılımıyla tümleşik olabilir.

Uzaktan Program Yükleme ya da Devingen Anasistem Yapılanış Protokolü

Bilgisayarınız Ethernet bağdaştırıcısıyla birlikte geldiyse, ağ denetimsi bilgisayarınızı denetlemek için RPL (Remote Program Load; Uzaktan Program Yükleme) ya da DHCP (Dynamic Host Configuration Protocol; Devingen Anasistem Yapılanış Protokolü) özelliklerini kullanabilir. RPL'yi IBM LANClient Control Manager gibi bir yazılımla birlikte kullanırsanız, sabit diskinize karma görüntüler (kütükler) kuran ve *Hybrid RPL* (Karma RPL) adı verilen özelliği de kullanabilirsiniz. Daha sonra, bilgisayar iletişim ağı üzerinden her başlatıldığında, LANClient Control Manager yazılımı

bilgisayarınızı Hybrid RPL istemcisi olarak tanıyın ve bilgisayarınızın sabit diskine bir *önyükleme* programı yüklenir. Bu önyükleyici program küçüktür ve ağda tıkanıklığın önlenmesine yardımcı olur. Hybrid RPL iletişim ağında standart RPL'den kaynaklanan yoğun trafiği önler.

Uzaktan Denetim

Bu özellik bir ağ denetimcisi tarafından, bilgisayarınızdaki POST ve BIOS'un uzaktan güncellenmesi için kullanılabilir. Bu özellikten yararlanmak için LANClient Control Manager gibi iletişim ağı yönetim yazılımları gerekir. Yapılanış bilgileri için bkz. "Uzaktan Denetimin Ayarlanması" sayfa 53.

LANClient Control Manager (LCCM)

LANClient Control Manager (LCCM) programı, işletim sistemlerinin kurulması, yazılım görüntülerinin, aygıt sürücülerinin ve BIOS güncellemelerinin tamamlanması gibi işlemlerin gözetimsiz olarak gerçekleştirilmesini sağlayarak sistem yayılmasına yardımcı olan sunucu tabanlı grafik bir programdır. LCCM programı, Wake on LAN özelliğiyle birlikte kullanıldığında, sisteminizi kapalı konumundayken uzaktan başlatabilir; böylece tüm bu işlemler sistem kullanılmadığı sırada gerçekleştirilebilir. Bir IBM PC satın aldıysanız, LCCM programı, Internet erişim masrafları dışında ücretsiz olarak yüklenebilir.

Daha fazla bilgi almak ya da bu yazılımı yüklemek için Internet'te, <http://www.ibm.com/pc/us/desktop/lccm> adresine bakın.

System Migration Assistant

SMA'nın (System Migration Assistant; Sistem Geçirme Yardımcı Programı), denetimcilerin yapılanışları, kimlik ayarlarını, yazıcı sürücülerini ve kütükleri IBM ya da IBM-dışı PC'lerden, desteklenen IBM sistemlerine uzaktan geçirmelerine yardımcı olan, sihirbaz yardımcı programlara benzer işlevleri vardır. Bir IBM PC satın aldıysanız, SMA programı, Internet erişim masrafları dışında ücretsiz olarak yüklenebilir.

Daha fazla bilgi almak ya da bu yazılımı yüklemek için Internet'te, <http://www.ibm.com/pc/us/software/sysmgmt/products/sma> adresine bakın.

Masaüstü Yönetim Arabirimi

DMI (Desktop Management Interface; Masaüstü Yönetim Arabirimi), bilgisayarınızın donanım ve yazılımına ilişkin bilgileri toplamak için kullanılan bir yöntem sağlar. DMI, bir iletişim ağı ortamında ağ denetimcileri tarafından, bilgisayarınızı uzaktan izlemek ve denetlemek için kullanılabilir. DMI'ye ilişkin daha fazla bilgi için bkz. *Understanding Your Personal Computer* (bilgisayarınızla birlikte gelen *Software Selections CD*'de bulunur).

Wake on Ring

Wake on Ring özelliği, bu özelliği destekleyen bir modem, bağlı olduğu telefon hattından bir çağrı aldığı anda bilgisayarınızı açmak üzere kullanılır. Bu özelliği, Configuration/Setup Utility programını kullanarak yapılandırabilirsiniz.

Güvenlik Özelliklerinin Kullanılması

Bilgisayarınızın donanım ve yazılım bileşenlerini korumak için, burada sözü edilen güvenlik özelliklerini kullanabilirsiniz.

Asma Kilit Yuvasının Kullanılması

Bazı modeller yerleşik bir asma kilit yuvasıyla birlikte gelir. Bu yuvayı kullanarak kapağı bilgisayara kilitleyebilirsiniz.

Kilit Kancası Kullanılması

Çelik bir kablo ve kilitle birlikte kullanılan kilit kancası, bilgisayarınızı bir masaya ya da başka bir ağır nesneye bağlamanıza olanak sağlar. Bilgisayarı bağlamanız, çalınmaya karşı korur. Kilit kancası kullanımına ilişkin yönergeler için bkz. "Güvenlik Kilidi için Kanca Takılması" sayfa 94.

Diskete Yazma Koruma Anahtarı

Yazılım ve verilerinizin çalınmasını önlemek için, sistem devre kartı üzerinde bulunan diskete yazmaya karşı koruma anahtarını ayarlayabilirsiniz. Bu anahtarın ayarlanmasına ilişkin bilgi için bkz. "Diskete Yazma Koruma Anahtarının Ayarlanması" sayfa 79.

SMART III Sabit Disk Sürücüsü

Bilgisayarınız, olası sabit disk arızalarını raporlamak için etkinleştirebileceğiniz, SMART III (Self-Monitoring, Analysis and Reporting Technology; Kendini İzleme, Çözümleme ve Raporlama Teknolojisi) özelliği olan bir sabit disk sürücüsüyle birlikte gelir. Bir hata saptanırsa, DMI uyumlu bir uyarı iletisi bilgisayar ekranına; iletişim ağına bağlıysanız, ayrıca ağ yönetim uçbirimine gönderilir. Sabit disk sürücüsünde hata saptanırsa, içerdiği veriler yedeklenip sürücü değiştirilebilir.

Virüslere Karşı Koruma

Bilgisayarınızın, Configuration/Setup Utility programıyla etkinleştirilebilen bir virüslere karşı koruma özelliği vardır. Ayrıca Norton AntiVirus for IBM programı da IBM *Software Selections CD*'de sağlanmıştır. Norton AntiVirus for IBM programına ya da diğer yazılımlara ilişkin daha fazla bilgi için bkz. *Kurulu Yazılımlar*.

Klavyenin Kilitlemesi

Başkalarının kullanmaması için klavyeyi kilitleyebilirsiniz. Klavyeyi kilitlemek için, açılış parolası ayarlamamız gerekir. Açılış parolası ayarlanırsa, klavyenin açılması için doğru parolayı girmemiz gerekir. Açılış parolası özelliğini, Configuration/Setup Utility programını kullanarak etkinleştirebilirsiniz. Daha fazla bilgi için, bkz. "Açılış Parolası Kullanılması" sayfa 44.

Bazı işletim sistemlerinin klavye ve fare kilitleme özellikleri de vardır. Daha fazla bilgi için, işletim sisteminizle birlikte gelen belgelere bakın.

PC 300PL 6565 Bilgisayarın Diğer Güvenlik Özellikleri

PC 300PL 6565 bilgisayarınız varsa, bilgisayarınızın ek güvenlik özellikleri vardır. Bu özelliklerden bazıları Enhanced Security, kasa kurcalama algılayıcısı, bilgisayarın kisasını kilitleyen bir kapak kilidi ve anahtarları ve elektronik iş hareketlerinizin korunmasını sağlayan IBM güvenlik çözümleridir.

Enhanced Security (Geliştirilmiş Güvenlik)

Enhanced Security özelliği PC 300PL 6565 bilgisayarlarda, denetimci parolasına ve başlatma sırasına ek koruma için sağlanmıştır. Enhanced Security özelliğini etkinleştirirseniz, denetimci parolası ve başlatma sırası, CMOS bellek ve sistem programlarını saklayan EEPROM biriminden ayrı, çok iyi korunan, kalıcı bir güvenlik EEPROM biriminde saklanır. Denetimci parolanız ve başlatma sıranız geliştirilmiş güvenlik ile koruma altına

alındığında, bilgisayarınızın pili bitse ya da çıkarılsa bile silinmeden kalır. Ek bilgi için, bkz. “Enhanced Security Özelliğın Kullanılması” sayfa 50.

Kasa Kilidi

PC 300PL 6565 bilgisayarın kasasında yerleşik olan kapak kilidi, kapağın kolayca çıkarılmasını önler. Kapak kilidiyle birlikte iki özdeş anahtar verilir.

Önemli

Anahtarlara iliştiirilen bir etikette seri numaraları ve üretici firmanın adresi bulunur. Anahtar kod numarasını, üreticinin adresini ve telefon numarasını Ek B, “Bilgisayar Kayıtları” sayfa 145 başlığı altında sağlanan ilgili yerlere kaydedin.

Anahtarcıların kapak kilidi anahtarını çoğaltma yetkisi yoktur. Yeni anahtar siparişı vermeniz gerekirse, bu önemli bilgilere gereksinim duyarsınız.

Kasa Kurcalama Algılayıcısı

PC 300PL 6565 bilgisayarın içinde bulunan bir kasa kurcalama algılayıcısı, bilgisayarın kapağı açılırsa sistem denetimcisini uyarır. Bu algılayıcı, Configuration/Setup Utility programında denetimci parolası ayarladığınızda etkinleştirilir.

Parola ayarlandıktan sonra bilgisayarın kapağı açılırsa, daha sonra bilgisayar ilk kez açıldığında ekranda bir POST hata iletisi (176) görüntülenir. Kasa kurcalama algılayıcısı kapağın açıldığını saptarsa, bilgisayarı başlatabilmeniz için önce denetimci parolasını girmeniz gerekir. Parola ayarlanmasına ilişkin bilgi için bkz. “Denetimci Parolası Kullanılması” sayfa 47.

Asset ID (Parça Tanıtımı Yeteneği)

Asset ID (Parça Tanıtımı) yeteneği PC 300PL 6565'te kurulu olarak bulunur.

Asset ID ile, taşınabilir bir tarayıcı gibi radyo dalgalarıyla çalışan bir aygıt ve bilgisayarınızın önüne bağlı anteni kullanarak, bilgisayarınıza ilişkin bilgilere erişebilirsiniz. Yapılanış verileri ve anahtar bileşenlerin seri numaraları gibi bilgiler de içinde olmak üzere bilgisayarınıza ilişkin bilgiler, sistem devre kartında yer alan bir EEPROM biriminde saklanır. Bu birim ayrıca, isterseniz bilgisayarınıza ilişkin başka bilgileri kaydetmek için kullanabileceğiniz boş alanlar da içerir. (Parça tanıtımı yeteneğiyle birlikte kullanacağınız radyo dalgalı aygıtın, ANSI/IEEE C95.1 1991 RF Radyasyon Sınırlamalarına uygun olması gerekir.)

Kişisel bilgisayarların güvenlik özelliklerine ilişkin en yeni bilgiler için Internet'te, <http://www.ibm.com/pc/ww/ibmpc/security/index.html> adresinde bulunan IBM destek sayfasını ziyaret edin. IntelliStation bilgisayarların güvenlik özelliklerine ilişkin en yeni bilgiler için Internet'te, <http://www.ibm.com/pc/ww/intellistation/security/index.html> adresinde bulunan IBM destek sayfasını ziyaret edin.

IBM Güvenlik Çözümleri

PC 300PL 6565 bilgisayarlarda IBM güvenlik çözümleri bulunur. IBM güvenlik çözümleri elektronik iş hareketlerinizi daha güvenli kılmaya yardımcı olur. *IBM Embedded Security Chip* (IBM Tarafından Takılan Güvenlik Yongası) adı verilen tümleşik bir güvenlik yongası, ek maliyet getirmeden bilgisayarınıza bir SmartCard (Akıllı Kart) işlevini kazandırır. IBM güvenlik çözümleri ayrıca, kimlik denetimi olanağını kolaylaştırarak, sisteminizin bileşenlerine kimlerin erişim yetkisi olacağına sizin karar vermenizi sağlayan User Verification Manager (Kullanıcı Doğrulama Yöneticisi) adlı yazılımı da içerir.

Görüntü Özelliklerinin Kullanılması

Bilgisayarınızın AGP yuvasında önceden kurulu olan bir grafik bağdaştırıcısı vardır. Bazı modeller SVGA (super video graphics array; süper video grafik dizisi) bağdaştırıcısıyla, bazı modeller ise DVI (digital video interactive; sayısalgörüntü etkileşimli) bağdaştırıcısıyla gelir. DVI bağdaştırıcılar, çıkış başlacına bağlanan bir dönüştürücü kullanılarak SVGA görüntü birimlerini de destekler. Her iki bağdaştırıcı da çeşitli *görüntü kiplerini* destekler. Görüntü kipleri, metin ya da grafikleri görüntülemek için görüntü standardı tarafından tanımlanan çeşitli çözünürlük, yenileme hızı ve renk bileşimleridir. Görüntü kiplerine ilişkin daha fazla bilgi için bkz. *Understanding Your Personal Computer* (bilgisayarınızla gelen *Software Selections CD*de bulunur).

Görüntü Aygıt Sürücülerini

Bilgisayarınızdaki görüntü denetleyicisinin tüm olanaklarından yararlanabilmek için, bazı işletim sistemleri ve uygulama programları, görüntü aygıt sürücülerini adı verilen özel yazılımları gerektirir. Bu aygıt sürücülerini, daha yüksek hız, daha yüksek çözünürlük, daha çok renk ve titreşimsiz görüntü için destek sağlar.

Grafik bağdaştırıcısının aygıt sürücülerini ve bu sürücülerin kurulmasına ilişkin yönergeleri içeren bir README (BENİOKU) kütüğü bilgisayarınızla birlikte gelen *Product Recovery CD*de ya da *Device Driver and IBM Enhanced Diagnostics CD*de sağlanmıştır. Bilgisayarınızda önceden kurulu IBM yazılımları varsa görüntü aygıt sürücülerini sabit diskinizde önceden kurmuştur. Bununla birlikte, aygıt sürücülerinin yeniden kurmanız gerekirse

ya da güncellenen aygıt sürücülerinin alınmasına ve kurulmasına ilişkin bilgilere gereksinim duyarsanız, aygıt sürücüsü kuruluş yönergelerini kullanabilirsiniz.

Daha fazla bilgi için bkz. Bölüm 7, “Yardım, Hizmet ve Bilgi Alınması” sayfa 131.

Görüntü Birimi Ayarlarının Değiştirilmesi

Ekran olası en iyi görüntüyü elde etmek ve titreşimi azaltmak için görüntü biriminizin çözünürlük ve yenileme hızı ayarlarını ilk durumuna getirmeniz gerekebilir. Görüntü biriminizin ayarlarını işletim sistemi aracılığıyla görüntüleyebilir ve değiştirebilirsiniz. Görüntü birimi ayarlarına ilişkin daha fazla bilgi için, işletim sisteminizin belgelerine bakın.

Dikkat

Herhangi bir görüntü birimi ayarını değiştirmeden önce, görüntü biriminizle birlikte gelen bilgileri gözden geçirmeyi unutmayın. Görüntü biriminizin desteklemediği bir çözünürlüğü ya da yenileme hızını kullanmanız ekranın okunamaz duruma gelmesine ya da görüntü biriminin zarar görmesine neden olabilir. Görüntü biriminizle birlikte gelen bilgiler genellikle, görüntü biriminizin desteklediği çözünürlükleri ve yenileme hızlarını içerir. Daha fazla bilgiye gerek duyarsanız, görüntü biriminin üreticisine başvurun.

Ekrandaki titreşimi en aza indirmek için, görüntü biriminizi, desteklediği en yüksek titreşimsiz yenileme hızına ayarlayın. Görüntü biriminiz VESA DDC (Display Data Channel; Görüntü Veri Kanalı) standardına uygunsa, büyük olasılıkla görüntü biriminizin ve görüntü denetleyicisinin destekleyebileceği en yüksek yenileme hızına ayarlanmıştır. Görüntü biriminizin DDC uyumlu olup olmadığını bilmiyorsanız, görüntü birimiyle gelen belgelere bakın.

Ses Özelliklerinin Kullanılması

Bilgisayarınızda Sound Blaster uygulamalarını destekleyen ve Microsoft Windows Sound System ile uyumlu olan tümleşik bir ses denetleyicisi vardır. Bu modellerde ayrıca, bir iç hoparlör ve üç ses bağlacı vardır. Ses denetleyicisinin ses ve müzik kaydetme ve çalma yetenekleri vardır ve çoklu ortam uygulamalarının olanaklarından yararlanmanızı sağlar. İsteğe bağlı olarak, çoklu ortam uygulamalarından daha iyi ses elde etmek için, hat çıkış bağlacına stereo hoparlör takımı bağlayabilirsiniz.

Bilgisayarınızın ses bağlacı 3.5 mm (1/8-inç) çapında mini prizlerdir. Bağlacının açıklaması aşağıdadır. (Bağlacının yerlerini öğrenmek için bkz.

“Masaüstü Modellerde Bağlantılar” sayfa 14 ya da “Kule Modellerde Bağlantılar” sayfa 15.)

Kulaklık/Hat Çıkışı

Bu priz bilgisayardan, yerleşik ses yükselticisi ve kendi güç kaynağı bulunan stereo hoparlörler, kulaklıklar, çoklu ortam klavyesi gibi dış aygıtlara ya da bir müzik setinin hat giriş (line-in) prizine ses sinyali göndermek için kullanılır.

Not: Bilgisayarınızın kulaklık bağlacına dış hoparlör bağlandığında, iç hoparlör erksizleşir.

Hat Girişi

Bu priz müzik seti, televizyon ya da bir müzik aleti gibi dış aygıtların hat çıkışından, bilgisayarınızın ses sistemine ses sinyali almak için kullanılır.

Mikrofon

Bu priz, sabit diskinize insan sesi ya da başka sesler kaydetmek üzere mikrofon bağlamak için kullanılır. Bu priz, ses tanıma yazılımları tarafından da kullanılabilir.

Not: Kayıt sırasında parazit ya da hoparlör geribeslemesi oluşursa, mikrofon kayıt düzeyini (giriş kazancı) azaltmayı deneyin.

Seslerin kaydedilmesine ve çalınmasına ilişkin yordamlar, işletim sistemine göre değişir. Bilgi ve yönergeler için, işletim sisteminizin belgelerine bakın.

Sistem Programlarının Güncellenmesi

Sistem programları bilgisayarınızda yerleşik olan yazılımların temel katmanıdır. Bu yazılımlar POST (Power-on self-test; açılışta otomatik sınaama), BIOS (basic input/output system; temel giriş/çıkış sistemi) kodu ve Configuration/Setup Utility programıdır. POST, bilgisayarınızı her açışınızda gerçekleştirilen bir sınaamalar ve yordamlar grubudur. BIOS, diğer yazılım katmanlarından gelen yönergeleri, bilgisayar donanımının anlayabileceği elektrik sinyallerine dönüştüren yazılım katmanıdır. Configuration/Setup Utility programını, bilgisayarınızın yapılanış ve ayarlarını görüntülemek ve değiştirmek için kullanabilirsiniz.

Bilgisayarınızın sistem devre kartında *EEPROM (electrically erasable programmable read-only memory; elektriksel olarak silinebilir programlanabilir salt okunur bellek)* adı verilen bir bellek birimi vardır (EEPROM birimine *hızlı bellek* de denir). POST, BIOS ve Configuration/Setup Utility programı güncellemelerini, bilgisayarınızı bir hızlı güncelleme disketiyle başlatarak ya da etkinse Remote Administration özelliğini kullanarak gerçekleştirebilirsiniz. Daha fazla bilgi için bkz. “Uzaktan Denetimin Ayarlanması” sayfa 53.

Kalitenin artırılmasına yönelik sürekli çalışmanın bir parçası olarak, IBM sistem programlarında deęişiklik ve geliřtirmeler yapabilir. Güncellemeler yayınlandıkça WWW'de yüklenebilir kütükler olarak kullanıma sunulur. Sistem programı güncellemelerine iliřkin yönergeler güncelleme kütükleri arasında bulunan README kütüğünde bulunur.

Bilgisayarınızın Bakımı

Bilgisayarınızın uygun bir biçimde kullanımı ve bakımı için bu kılavuz bilgileri kullanın.

Temel Kurallar

Ařaęıda, bilgisayarınızın her zaman doęru çalışması için dikkat edilmesi gereken bazı noktalar açıklanmaktadır:

- Bilgisayarınızı, temiz ve kuru bir ortamda tutun. Düz ve saęlam bir yüzeye yerleřtirin.
- Görüntü biriminin üzerine herhangi bir nesne koymayın, görüntü birimindeki ya da bilgisayardaki hiçbir açıklığı kapatmayın. Bu açıklıklar bilgisayarınızın aşırı ısınmasını önlemek için hava akımı saęlar.
- Yiyecek ve içecekleri, bilgisayarınızın tüm parçalarından uzak tutun. Yiyecek kırıntıları ve dökülen içecekler, klavyenin ve farenin yapışkanlaşmasına ve kullanılamaz duruma gelmesine neden olabilir.
- Açma/kapama düęmesini ya da dięer denetimleri ıslatmayın. Nem bu parçalara zarar verebilir ve elektrik çarpması tehlikesi yaratabilir.
- Güç kablolarını prizden çıkarırken kablodan deęil, fiřten tutarak çekin.

Bilgisayarın Temizlenmesi

Dıř yüzeylerini korumak ve sorunsuz çalışmasını saęlamak açısından bilgisayarınızı düzenli olarak temizlemek çok yararlıdır.



DIKKAT:

Bilgisayarı ve görüntü biriminin ekranını temizlemeden önce bilgisayarı ve görüntü birimini kapatmayı unutmayın.

Bilgisayar ve Klavye

Bilgisayarınızın boyalı yüzeylerini temizlemek için, çok güçlü olmayan bir temizlik maddesi ve nemli bir bez kullanmanız yeterli olacaktır.

Görüntü Birimi Ekranı

Görüntü biriminin ekranını temizlerken, aşındırıcı temizlik maddeleri kullanmayın. Yüzeyi kolayca çizileceğinden, ekrana kurşun kalem, tükenmez kalem ve silgiyle dokunmaktan kaçının.

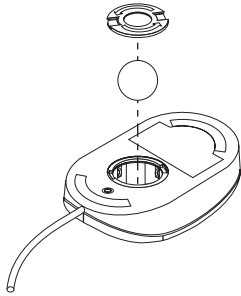
Ekranın yüzeyini temizlemek için, yumuşak ve kuru bir bezle hafifçe silin ya da toz parçacıklarını ve yapışık olmayan diğer parçacıkları temizlemek için ekrana üfleyin. Sonra, aşındırıcı olmayan sıvı bir cam temizleme maddesiyle ıslatılmış yumuşak bir bezle silin.

Fare

Görüntü birimindeki gösterge fareyle birlikte ve kolayca hareket etmiyorsa, fareyi temizlemeniz gerekebilir.

Fareyi temizlemek için:

1. Bilgisayarı kapatın.
2. Farenin kablosunu bilgisayardan çıkarın.
3. Fareyi ters çevirin. Farenin alt yüzünde topu tutan parçayı ok yönünde çevirerek açın.



4. Fareyi yeniden ters çevirin; tutucu parça ve top yerinden çıkacaktır.
5. Topu ılık, sabunlu suda yıkayın ve iyice kurulaştırın.
6. Nemli bir bezle, farenin dışını ve tutucu parçayı silin. Farenin içindeki küçük silindirleri de silmeye dikkat edin.
7. Topu ve tutucu parçayı yerine yerleştirin. Parçayı, okun tersi yönde çevirerek kilitleyin.
8. Farenin kablosunu bilgisayara takın.

Bilgisayarın Taşınması

Bilgisayarı taşımadan önce aşağıdaki önlemleri alın.

1. Sabit diskteki tüm kütükleri ve verileri yedekleyin.
İşletim sistemlerinin yedekleme yordamları birbirinden farklı olabilir. Yazılımların yedeklenmesine ilişkin bilgi için, işletim sisteminizin belgelerine bakın.
2. Sürücülerdeki bütün ortamları (disket, CD-ROM, manyetik bant) çıkarın.
3. İşletim sistemini sona erdirin, bilgisayarı ve tüm bağlı aygıtları kapatın. Sabit disk sürücünüz okuma/yazma kafalarını otomatik olarak veri içermeyen bir alana park eder. Bu işlem, sabit diskin zarar görmesini önler.
4. Güç kablolarını elektrik prizlerinden çıkarın.
5. Kabloları, bilgisayarın arkasında bağlandıkları yerleri not ettikten sonra çıkarın.
6. Özgün kutuları ve paketleme malzemelerini sakladıysanız, birimleri paketlemek için bunları kullanın. Başka kutu kullanıyorsanız, zarar görmelerini önlemek için birimleri yumuşak bir dolgu malzemesiyle destekleyin.

Bölüm 4. Configuration/Setup Utility Programının Kullanılması

Configuration/Setup Utility programı (Yapılanış/Ayar Yardımcı programı), bilgisayarınızın EEPROM (electrically erasable programmable read-only memory; elektriksel olarak silinebilir programlanabilir salt okunur bellek) biriminde saklanır. Kullandığınız işletim sistemi ne olursa olsun, bilgisayarınızın yapılanış ayarlarını görüntülemek ve değiştirmek için Configuration/Setup Utility programını kullanabilirsiniz. Bununla birlikte, işletim sisteminde seçtiğiniz ayarlar, Configuration/Setup Utility programındaki benzer ayarları geçersiz kılabilir.

Configuration/Setup Utility Programının Başlatılması ve Kullanılması

POST sırasında donanım yapılanışında herhangi bir değişiklik saptanırsa, Configuration/Setup Utility programı otomatik olarak başlar. Bilgisayar 162 ile başlayan bir POST hata iletisi görüntüler. Bkz. "Otomatik Sınama (POST)" sayfa 102.

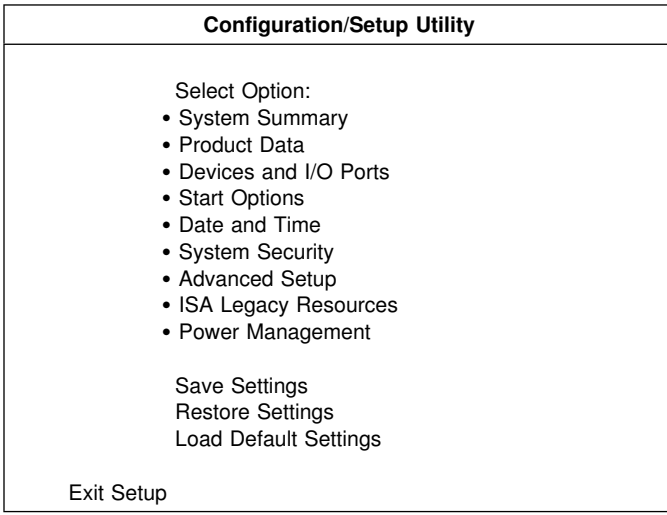
Configuration/Setup Utility programını başlatmak için:

1. Bilgisayarınızı açın. Bu yordama başladığınızda bilgisayar açıksa, işletim sistemini sona erdirip bilgisayarı kapatmanız ve tüm kullanım göstergeleri ışıkları sönmüncüye kadar birkaç saniye bekleyip bilgisayarı yeniden başlatmanız gerekir. (Bilgisayarı yeniden başlatmak için Ctrl+Alt+Del tuş bileşimini kullanmayın.)
2. Başlatma sırasında ekranın sol alt köşesinde Configuration/Setup Utility istemi görüntülendiğinde F1 tuşuna basın. (Bu istem ekranda yalnızca birkaç saniye görüntülenir. F1 tuşuna çabuk basmanız gerekir.)
3. Denetimci parolası *ayarlamadıysanız*, Configuration/Setup Utility menüsü görüntülenir. Denetimci parolası ayarladıysanız, denetimci parolasını yazıp Enter tuşuna basıncaya kadar Configuration/Setup Utility menüsü görüntülenmez. Daha fazla bilgi için bkz. "Parola Kullanılması" sayfa 44

Not: Yeni sistem donanımı eklenmişse ve aşağıdaki koşullardan bir ya da birkaçı geçerliyse, bilgisayarın denetimi işletim sistemine geçmeden önce Configuration/Setup Utility menüsü görüntülenir.

- Geliştirilmiş POST etkinken.
- Açılış parolası etkinken.
- Denetimci parolası etkinken.

Ekranda gördüğünüz menü burada gösterilen menüden biraz farklı olabilir, ancak aynı şekilde işlev görür.



Ayarların Görüntülenmesi ve Değiştirilmesi

Configuration/Setup Utility menüsünde, sistem yapısını başlıklarını gösteren öğelerin listesi yer alır. Ayrıca, yapısını menü öğelerinin yanında simgeler görüntülenebilir. Simgelerin anlamlarını öğrenmek için aşağıdaki çizelgeye bakın.

Simge	Açıklama
•	Ek bir menü ya da ekran var
▶	Sistem yapısında bu öğede bir değişiklik yapıldı ya da Configuration/Setup Utility programı bir hata saptadı ve düzeltmeyi denedi. Ayrıca, yanında ▶ bulunan bir menü öğesinden sonra bir ek menü görüntülenebilir.
*	Bir sistem kaynağı çakışması saptandı. Bilgisayarınızın doğru çalışması için, Configuration/Setup Utility programından çıkmadan önce bu çakışmayı giderin.
[]	Configuration/Setup Utility menülerinde, değiştirebileceğiniz yapısını bilgileri, buradaki gibi köşeli ayraç içinde görüntülenir. Köşeli ayraç içinde olmayan bilgileri değiştiremezsiniz.

Configuration/Setup Utility programı ile çalışırken klavyeyi kullanmanız gerekir. Çeşitli görevlerin gerçekleştirilmesinde kullanılan tuşlar için, izleyen çizelgeye bakın.

Tuşlar	İşlev
↑ ↓	İstediğiniz öge vurgulanıncaya kadar menü öğeleri arasında hareket etmek için bu ok tuşlarını kullanın.
← →	Bir menü öğesinin seçeneklerini görüntülemek ve seçenekler arasında geçiş yapmak için bu ok tuşlarını kullanın.
Enter	Vurgulanan bir menü öğesini seçmek için bu tuşa basın.
Esc	Bir menüdeki ayarları görüntüledikten ya da değişiklik yaptıktan sonra menüden çıkmak için bu tuşa basın.
+	Bazı menülerde bir ayarın sayısal değerini artırmak için bu tuşu kullanın.
-	Bazı menülerde bir ayarın sayısal değerini azaltmak için bu tuşu (eksi ya da kısa çizgi) kullanın.
0-9	Bazı menülerde bir ayarın sayısal değerini yazarak değiştirmek için bu sayı tuşlarını kullanın.
F1	Seçili olan bir menü öğesine ilişkin yardım için bu tuşa basın.
F9	Seçili bir menü öğesinin ayarını değiştirip sakladıysanız ve değişiklikten önce etkin olan değeri geri yüklemek istiyorsanız bu tuşa basın.
F10	Seçilen bir menü öğesine ilişkin ayarın varsayılan değerini kullanmak istiyorsanız, bu tuşa basın.

Not: Yukarıdaki tuşların tümü her menüde etkin değildir; etkin tuşlar her ekranın altında gösterilir.

Configuration/Setup Utility menülerinde, değiştirebileceğiniz yapılanış bilgileri [] gibi, köşeli ayraç içinde görüntülenir. Köşeli ayraç içinde olmayan bilgileri değiştiremezsiniz.

Configuration/Setup Utility Programından Çıkış

Configuration/Setup Utility programındaki ayarları görüntülemeyi ya da değiştirmeyi tamamladığınızda, Configuration/Setup Utility menüsüne dönüşüme kadar Esc tuşuna basın. Programının neresinde bulunduğunuza bağlı olarak, Configuration/Setup Utility menüsüne dönmek için Esc tuşuna birkaç kez basmanız gerekebilir. Değişiklikleri ya da ayarları saklamak isterseniz, çıkmadan önce **Save Settings** (Ayarları Sakla) seçeneğini seçin. Tersi durumda, yaptığınız değişiklikler saklanmaz.

Parola Kullanılması

Bilgisayarınızın ve verilerinizin güvenliği için parolaları kullanabilirsiniz. Kullanabileceğiniz iki tip parola vardır: açılış parolası ve denetimci parolası. Bu parolalar, bilgisayarınızı kullanmanız için zorunlu değildir. Bununla birlikte, parola ayarlamaya karar verirsiniz, önce aşağıdaki kısımları okuyun.

Not: Sayısal karakter içeren bir parolayı girerken sayısal tuş takımını kullanmayın.

Açılış Parolası Kullanılması

Açılış Parolası özelliği, yetkisiz kişilerin bilgisayarınıza erişimini önler. Açılış parolası ayarlarken üç parola istemi kipinden birini seçebilirsiniz:

- On** Parola istemi için On (Açık) kipini seçerseniz, bilgisayarı açtığınızda açılış parolasını girmeniz istenir. Doğru parola girilinceye kadar, bilgisayarınızın işletim sistemi başlamaz ve başka herhangi bir bilgi girmek için klavyeyi kullanamazsınız. Fare kapısına fare bağlıysa, fare de kilitli kalır. Fare dizisel kapağına bağlıysa, parola ayarlanmış olsa bile, bilgisayar başlatıldığında etkinleşir.
- Not: Remote Administration** (Uzaktan Yönetim) özelliği etkinse, **On** kipini seçemezsiniz. Bu durumda **Dual** (İkili) kipini seçin. **Remote Administration** özelliği etkinken bu kipi **On** olarak ayarlamayı denerseniz, kip otomatik olarak **Dual** kipiye ayarlanır. Daha fazla bilgi için bkz. "Uzaktan Denetimin Ayarlanması" sayfa 53.
- Off** Gözetimsiz başlama kipi de denilen parola istemi Off (Kapalı) kipindeyken, bilgisayarı açtığınızda açılış parolasını girmeniz istenmez. Bilgisayar, işletim sistemini başlatır. Bununla birlikte, fare kapısına bağlı fareniz varsa, aşağıdaki bilgilere bakın.

Fare kullanıcıları için önemli bilgiler

Buradaki bilgiler, fare kapısına bağlı bir fare kullanan kullanıcılar için geçerlidir; fare dizisel kapıya bağlıysa, parola istemi Off kipinden etkilenmez.

Parola istemi Off kipi, bilgisayarın fare bağlı olup olmadığını saptamasını önler. Bu kipte fare aygıt sürücüsü otomatik olarak yüklenemez. Bunun yerine, işletim sistemi bir hata iletişi görüntülenerek fare bağlacının erksiz olduğunu bildirir. Bilgisayarı daha sonraki açılışlarınızda işletim sisteminin bu hata iletişini görüntülemeyi yüklemesi için, açılış parolanızı ya da denetimci parolanızı yazıp Enter tuşuna basın. Daha sonra, klavyedeki sekme tuşunu ve ara çubuğunu kullanarak

Do not display this message in the future (Bundan sonra bu iletiyi görüntüleme) onay kutusunu imleyin.

İşletim sistemi, parola istemi Off kipinde başlatıldığında, parola yazılıncaya kadar bilgisayar kilitli kalır. Bununla birlikte, fare kapısına bağlı fare kilitli kalır.

Dual

Parola istemi Dual (İkili) kipindeyken, bilgisayarın açılış sırasındaki davranışı, bilgisayarın açma/kapama düğmesine basılarak ya da modem ya da süreölçer gibi gözetimsiz bir yöntemle başlatılmasına göre değişir.

Bilgisayarı açma/kapama düğmesini kullanarak başlatırsanız, bilgisayar parola istemi On (Açık) kipinde olduğu gibi çalışır. Daha fazla bilgi için bkz. 44.

Bilgisayar LAN üzerinden uzaktan başlatma gibi gözetimsiz bir yöntemle başlatılırsa, parola istemi Off (kapalı) kipinde olduğu gibi çalışır. Daha fazla bilgi için bkz. 44.

Açılış parolasını girerseniz, Configuration/Setup Utility programında sınırlı bilgileri görüntüleyebilirsiniz, ancak hiçbir ayarı değiştiremezsiniz.

Parolanız, yazdığınız sırada ekranda görünmez. Yanlış bir parola yazarsanız, bunu belirten bir ileti görüntülenir. Parolayı üst üste üç kez yanlış yazarsanız, bilgisayar kapatıp yeniden başlatmanız gerekir. Doğru parolayı yazdığınızda, klavye ve farenin kilidi açılır ve bilgisayar olağan biçimde çalışmaya başlar.

Açılış Parolasının Ayarlanması, Değiştirilmesi ve Silinmesi

Açılış parolası en çok yedi karakterden (A–Z, a–z ve 0–9) oluşan herhangi bir bileşim olabilir.

Dikkat

Açılış parolanızı güvenli bir yere kaydedin. Parolanızı unutur ya da kaybederseniz, bilgisayarın kapağını açıp sistem devre kartı üzerinde bir atlatma düzeneğinde değişiklik yapmanız gerekir. Daha fazla bilgi için bkz. "Kaybolan ya da Unutulan Parolanın Silinmesi" sayfa 48.

Açılış parolasını ayarlamak, değiştirmek ya da silmek için:

1. Configuration/Setup Utility programını başlatın (bkz. "Configuration/Setup Utility Programının Başlatılması ve Kullanılması" sayfa 41).
2. Configuration/Setup Utility menüsünde **System Security** (Sistem Güvenliği) seçeneğini seçin ve Enter tuşuna basın.
3. **Power-On Password** (Açılış Parolası) seçeneğini seçin ve Enter tuşuna basın.
4. Açılış parolasını silmek için **Delete Power-On Password** (Açılış Parolasını Sil) seçeneğini seçin ve şu adıma geçin: adım 9.
5. Açılış parolasını değiştirmek için **Change Power-On Password** (Açılış Parolasını Değiştir) seçeneğini seçin ve ekrana gelen yönergeleri izleyin.
6. Yeni parola ayarlamak için, yeni parolanızı yazın ve aşağı ok (↓) tuşuna basın.
7. Yeni parolanızı yeniden yazın.
8. **Password Prompt** (Parola İstemi) alanında, **Off** (Kapalı), **On** (Açık) ya da **Dual** (İkili) seçeneğini seçin. Seçenekler arasında geçiş yapmak için sol ok (←) tuşuna ya da sağ ok (→) tuşuna basın.
Not: Remote Administration (Uzaktan Yönetim) özelliği etkinse, **On** kipini seçemezsiniz. Bu durumda **Dual** (İkili) kipini seçin. **Remote Administration** özelliği etkinken parola kipini **On** olarak ayarlamayı denerseniz, otomatik olarak **Dual** kipiye ayarlanır.
9. Configuration/Setup Utility menüsüne dönmek için Esc tuşuna iki kez basın.
10. Configuration/Setup Utility menüsünde **Save Settings** (Ayarları Sakla) seçeneğini seçip Esc tuşuna basın ve ekrana gelen yönergeleri izleyin.

Denetimci Parolası Kullanılması

Önemli

Geliştirilmiş güvenlik etkinse, denetimci parolanızı güvenli bir yere kaydedin. Denetimci parolasını unutur ya da kaybederseniz, kurtarmak için sistem devre kartını değiştirmeniz gerekir.

Denetimci parolası ayarlanması, yetkisi olmayan kişilerin yapılanış ayarlarını değiştirmesini önler. Birden çok bilgisayarın bakımı sizin sorumluluğunuzdaysa, bir denetimci parolası kullanmak isteyebilirsiniz.

Denetimci parolası ayarlarsanız, Configuration/Setup Utility programına erişmek istediğinizde bir parola istemi görüntülenir. Parolayı yanlış yazarsanız bunu belirten bir ileti görüntülenir. Parolayı üst üste üç kez yanlış yazarsanız, bilgisayarı kapatıp yeniden başlatmanız gerekir.

Hem açılış parolası, hem de denetimci parolası ayarlanırsa, bu parolalardan birini yazabilirsiniz. Bununla birlikte, ayarlarda değişiklik yapmak için denetimci parolasını kullanmanız gerekir. Açılış parolasını yazarsanız, yalnızca sınırlı bilgileri görebilirsiniz.

Denetimci Parolasının Ayarlanması, Silinmesi ya da Değiştirilmesi

Denetimci parolası en çok yedi karakterden (A–Z, a–z ve 0–9) oluşan herhangi bir bileşim olabilir.

Denetim parolasını ayarlamak, değiştirmek ya da silmek için:

1. Configuration/Setup Utility programını başlatın (bkz. "Configuration/Setup Utility Programının Başlatılması ve Kullanılması" sayfa 41).
2. Configuration/Setup Utility menüsünde **System Security** (Sistem Güvenliği) seçeneğini seçin ve Enter tuşuna basın.
3. **Administrator Password** (Denetimci Parolası) seçeneğini seçin ve Enter tuşuna basın.
4. Denetimci parolasını silmek için **Delete Administrator Password** (Denetimci Parolasını Sil) seçeneğini seçin ve şu adıma geçin: adım 8 sayfa 48.
5. Denetimci parolası ayarlamak için, parolanızı yazıp aşağı ok (↓) tuşuna basın ve parolayı yeniden yazın.
6. **Power-On Password Changeable by User** (Açılış Parolası Kullanıcı Tarafından Değiştirilebilir) alanında **Yes** (Evet) ya da **No** (Hayır) seçeneğini seçin. Seçenekler arasında geçiş yapmak için sol ok (←) ya da sağ ok (→) tuşuna basın. (**Yes** seçeneğini seçerseniz ve denetimci

parolası ayarlandıysa, denetimci parolası girilmeden açılış parolası değiştirilebilir. **No** seçeneğini kullanırsanız ve denetimci parolası ayarlandıysa, denetimci parolası girilmeden açılış parolası değiştirilemez.)

7. **Change Administrator Password** (Denetimci Parolasını Değiştir) seçeneğini seçin ve ekrana gelen yönergeleri izleyin.
8. Configuration/Setup Utility menüsüne dönünceye kadar **Esc** tuşuna basın.
9. Configuration/Setup Utility menüsünde **Save Settings** (Ayarları Sakla) seçeneğini seçip Esc tuşuna basın ve ekrana gelen yönergeleri izleyin.

Kaybolan ya da Unutulan Parolanın Silinmesi

Önemli

CMOS Silme (Clear) anahtarının konumunu değiştirmeden *önce*, olarak varsa ConfigSafe (ya da benzer bir uygulamayı) çalıştırarak bilgisayarınızın yapılanışını *kaydedin*. CMOS düzeneği belleğini sildikten sonra sorunla karşılaşırsanız, ConfigSafe programı yapılanışı eski ayarlarıyla geri yüklemenize olanak sağlar.

Unutulan ya da kaybolan denetimci parolasını silmek için:

1. Bilgisayarı ve tüm bağlı aygıtları kapatın.
2. Bilgisayarın ve tüm bağlı aygıtların güç kablolarını elektrik prizlerinden çıkarın.
3. Kapağı açın. Bkz. "Masaüstü Modellerde Kapağın Açılması" sayfa 65 ya da "Kule Modellerde Kapağın Çıkarılması" sayfa 69.
4. Clear CMOS anahtarının (geçirmeli anahtardaki 2. anahtar) yerini öğrenmek için, bilgisayarın içindeki sistem devre kartı etiketine bakın.
5. 2. anahtarı OFF konumundan ON konumuna alın.
6. Kapağı yerine takın.
7. Güç kablosunu bağlayın. Bilgisayar yaklaşık 30 saniye sonra sesli uyarı verir.
8. Bilgisayarı kapatmak için açma/kapama düğmesini yaklaşık 5 saniye basılı tutun.
9. Güç kablosunu çıkarın ve kapağı açın. Bkz. "Masaüstü Modellerde Kapağın Açılması" sayfa 65 ya da "Kule Modellerde Kapağın Çıkarılması" sayfa 69.
10. 2. anahtarı yeniden OFF konumuna alın.
11. Bilgisayarın kapağını takın.

12. Güç kablosunu bağlayın.

CMOS belleğini sildikten sonra, bilgisayarı yeniden yapılandırmanız gerekir. Bilgisayarı topladıktan sonra, Configuration/Setup Utility programını kullanarak tarih ve saati ve parolaları yeniden ayarlayın ve bilgisayarı yeniden yapılandırın.

Security Profile by Device Özelliğinin Kullanılması

Security Profile by Device (Aygıta Göre Güvenlik Kimliği) özelliği, aşağıdakilere ilişkin güvenlik düzeylerini denetlemenize olanak sağlar:

- IDE denetleyicisi (örneğin, sabit disk sürücüsü) - Bu özellik Disable (Erksiz) olarak ayarlanırsa, IDE denetleyicisine bağlı tüm aygıtlar erksizleşir ve sistem yapılışında görünmez.
- Disket Sürücü Erişimi - Bu özellik Disable (Erksiz) olarak ayarlandığında, disket sürücüsüne erişilemez.
- Diskete Yazma Koruması - Bu özellik Enable (Etkin) olarak ayarlandığında, tüm disketler yazmaya karşı korumalı kabul edilir.

Security Profile by Device özelliğini ayarlamanız, başlamadan önce hangi aygıtların parola soracağını belirlemenize olanak sağlar. Bu aygıtlar üç gruba ayrılır:

- Disket ve CD-ROM sürücüsü gibi çıkarılabilir ortam kullanan aygıtlar
- Sabit disk sürücüsü
- İletişim ağı aygıtları

Bu aygıtları kullanıcı parolası ya da denetimci parolası soracak ya da hiçbir parola sormayacak biçimde ayarlayabilirsiniz. Böylece, sisteminizde açılış ya da denetimci parolası ayarlanmıyorsa, bilgisayarınızı, başlatma sırasında yalnızca belirli aygıtlara erişildiğinde parola sorulacak biçimde yapılandırabilirsiniz. Örneğin, Sabit Disk Aygıtlarını, bilgisayarınızı sabit diskten her başlatışınızda kullanıcı parolası isteyecek biçimde ayarlarsanız, başlatma işleminin devam edebilmesi için parolayı yazmanız istenir.

Bazı işletim sistemleri, yüklenmeden önce parola yazmanızı ister. Security Profile by Device özelliği, işletim sisteminin çalışma biçimini değiştirmez. İşletim sistemi parolası gerekiyorsa, istendiğinde Security Profile by Device ayarlarından ayrı olarak işletim sistemi parolasını da yazmanız gerekir.

Security Profile by Device özelliğini ayarlamak için:

1. Configuration/Setup Utility programını başlatın (bkz. "Configuration/Setup Utility Programının Başlatılması ve Kullanılması" sayfa 41).
2. Configuration/Setup Utility menüsünde **System Security** (Sistem Güvenliği) seçeneğini seçin ve Enter tuşuna basın.

3. **Security Profile by Device** (Aygıta Göre Güvenlik Kimliği) seçeneğini seçin ve Enter tuşuna basın.
4. İsteddiğiniz aygıtları ve ayarları seçin ve Enter tuşuna basın.
5. Configuration/Setup Utility menüsüne dönmek için Esc tuşuna iki kez basın.
6. Configuration/Setup Utility programından çıkmak için Configuration/Setup Utility menüsünde **Save Settings** (Ayarları Sakla) seçeneğini seçip Esc tuşuna basın ve ekrana gelen yönergeleri izleyin.

Enhanced Security Özelliğinin Kullanılması

Enhanced Security (Geliştirilmiş Güvenlik) PC 300PL 6565'te bulunan ek bir güvenlik özelliğidir.

Enhanced Security özelliği, sistem programları güncellenirken etkin ya da erksiz kılınabilir. Enhanced Security özelliği etkinse ve denetimci parolası ayarlamadıysanız, bilgisayarınız geliştirilmiş güvenlik erksizmiş gibi çalışır. Denetimci parolası ayarlama ile ilgili bilgi için bkz. "Denetimci Parolası Kullanılması" sayfa 47.

Enhanced Security etkinse ve denetimci parolası ayarladıysanız, bilgisayarınız şu ek güvenlik ölçütlerini kullanır:

- Güvenlik EEPROM biriminin içeriği (denetimci parolanız ve başlatma sıranız), pil bitse ya da CMOS belleği bozulsa bile korunur.
- Güvenlik EEPROM birimi yetkisiz erişime karşı korunur. Enhanced Security özelliği erksiz kılınıp bilgisayar yeniden başlatılıncaya kadar, hiçbir yazılım uygulaması ya da sistem yazılımı güvenlik EEPROM biriminde okuma ya da yazma işlemi yapamaz. Bu, iletişim ağı ortamında bilgisayarınızda bazı işlevlerin uzaktan gerçekleştirilmesini önleyebilir.
- Remote Administration (Uzaktan Denetim) özelliği kilitlenir ve geliştirilmiş güvenlik özelliği erksiz kılınıp bilgisayar yeniden başlatılıncaya kadar açılmaz. Bu kilidin, iletişim ağı ortamına bağlı olan bilgisayarınızın sistem programlarının uzaktan güncellenmesini önleyeceğini unutmayın.
- Configuration/Setup Utility programındaki yapılandırma ayarları korunur ve denetimci parolası girilinceye kadar değiştirilemez. Bu nedenle, bilgisayarınızın sistem programları tarafından saptanan donanım değişiklikleri, denetimci parolası girilinceye kadar bir yapılandırma hatası verir.

Enhanced Security özelliğini etkin ya da erksiz kılmak için:

1. Bilgisayarınızın disket sürücüsüne (A sürücüsü) bir sistem programları güncelleme disketi takın. Sistem programlarının güncellemeleri Internet'te, <http://www.ibm.com/pc/support/us/> adresinde bulunur.
2. Bilgisayarı açın. Bilgisayarınız zaten açıksa, kapatıp yeniden açmanız gerekir.
3. Güncelleme başlar, bilgisayarınız bir süre durur ve denetimci parolası ayarladıysanız, parolayı girmeniz istenir. Denetimci parolası girilinceye kadar bilgisayar hiç bir işlem yapmadan durur.
4. Denetimci parolasını girerseniz ya da denetimci parolası ayarlanmamışsa, güncelleme disketi çalışmaya devam eder ve Enhanced Security özelliğini etkin ya da erksiz kılmanız için bir seçenek sunulur. Seçiminiz Configuration/Setup Utility programının System Security menüsüne otomatik olarak kaydedilir.

Pentium III İşlemci Seri Numarası Özelliğinin Etkinleştirilmesi

Bazı bilgisayar modelleri, işlemci seri numarası özelliğini destekleyen Pentium III mikroişlemciyle birlikte gelir. İşlemci seri numarası her Pentium III mikroişlemci için benzersiz olan elektronik bir numaradır. Bu özellik, öncelikle Internet hareketlerinde güvenliği geliştirmek için kullanılır. *Pentium III mikroişlemcili modeller, bu özelliği OFF (erksiz) olarak size gelir.*

Bu özelliği etkinleştirmek için aşağıdaki yordamı izleyin:

1. Configuration/Setup Utility programını başlatın.
2. **Advanced Setup** (İleri Düzey Ayar) ögesini seçin ve Enter tuşuna basın.
3. **Processor Control** (İşlemci Denetimi) ögesini seçin ve Enter tuşuna basın.
4. **Processor Serial Number Access** ögesinin **Disabled** (Erksiz) olan değerini **Enabled** (Etkin) olarak değiştirin ve Enter tuşuna basın.
5. Değişiklikleri saklayın, programdan çıkın ve yeni ayarın etkinleşmesi için açma/kapama düğmesini kullanarak bilgisayarı yeniden başlatın.

Configuration/Setup Utility Programındaki Diğer Ayarlar

Bu kısımdaki bilgiler, Configuration/Setup Utility programındaki klavye hızı, başlatma sırası, uzaktan denetim ve güç yönetimi gibi diğer ayarların değiştirilmesine ilişkin yönergeleri içerir.

Klavye Hızının Deęiřtirilmesi

Bir tuřun basılı tutulduęunda iřlevini yinleme hızını deęiřtirebilirsiniz. Bu ayar Configuration/Setup Utility programında **Start Options** (Bařlatma Seęenekleri) seęeneęi altında bulunur. Varsayılan *yazma hızı* saniyede 30 karakterdir (hızlı yazma).

Bařlatma Sırasının Ayarlanması

Bilgisayarınız, sabit disk sũrũcũsũ, disket sũrũcũsũ, CD-ROM sũrũcũsũ gibi aygıtlardan ya da iletiřim aęı ¼zerinden bařlatılabilir. Bařlatma programı, belirtilen sırada bu aygıtları arar. Bařlatma sırasını seęmek ięin Configuration/Setup Utility programını kullanabilirsiniz.

Bařlatma sırasını ayarlamak ięin:

1. Configuration/Setup Utility programını bařlatın (bkz. "Configuration/Setup Utility Programının Bařlatılması ve Kullanılması" sayfa 41).
2. **Start Options** (Bařlatma Seęenekleri) seęeneęini seęin ve Enter tuřuna basın.
3. Start Options menũsũnde **Startup Sequence** (Bařlatma Sırası) seęeneęini seęin ve Enter tuřuna basın.
4. Primary Startup Sequence (Birincil Bařlatma Sırası) altında **First Startup Device** (Birinci Bařlatma Aygıtı) seęeneęini seęin ve Enter tuřuna basın.
5. İstedięiniz seęenekleri belirlemek ięin ok tuřlarını kullanın ve Enter tuřuna basın.
6. Gerekliyorsa, **Second Startup Device**, **Third Startup Device** ve **Fourth Startup Device** ięin yukarıdaki adımları yinleyin.
7. **Automatic Power On Startup Sequence** (Otomatik Aęılıř Bařlatma Sırası) ¼zellięi *Enabled* (Etkin) olarak belirlenirse, saęlanan seęeneklerden sırayı ve aygıtları seęin.
8. Configuration/Setup Utility menũsũne dũnũnceye kadar **Esc** tuřuna basın.
9. Configuration/Setup Utility menũsũnde **Save Settings** (Ayarları Sakla) seęeneęini seęip Esc tuřuna basın ve ekrana gelen yũnergeleri izleyin.

Başlatma Yordamını Etkileyen Ayarlar

Aşağıdaki özelliklerin Configuration/Setup Utility programındaki ayarları, bilgisayarınızın başlatma yordamını etkiler:

- Başlatma sırasını, açık durumunu, otomatik sınamayı içeren Başlatma Seçenekleri.
- Denetimci ve açılış parolalarını içeren güvenlik seçenekleri. Daha fazla bilgi için bkz. "Parola Kullanılması" sayfa 44, "Açılış Parolası Kullanılması" sayfa 44 ve "Denetimci Parolası Kullanılması" sayfa 47.
- Aygıt Göre Güvenlik Kimliği. Daha fazla bilgi için bkz. "Security Profile by Device Özelliğinin Kullanılması" sayfa 49.

Uzaktan Denetimin Ayarlanması

Remote Administration (Uzaktan Denetim) özelliği etkinleştirildiğinde, POST ve BIOS gibi sistem programlarını bir ağ sunucusu üzerinden uzaktan güncelleyebilirsiniz. Bilgisayarınız için denetimci parolası ayarladıysanız, programların uzaktan güncellenmesi için parolanın girilmesi *gerekmez*. Ağ sunucunuzun, POST ve BIOS güncellemelerini gerçekleştirmek üzere ayarlanmasına ilişkin bilgi için, ağ denetimcisine başvurun.

Uzaktan denetimi ayarlamak için aşağıdaki adımları izleyin:

1. Configuration/Setup Utility programını başlatın. Bkz. "Configuration/Setup Utility Programının Başlatılması ve Kullanılması" sayfa 41.
2. **System Security** (Sistem Güvenliği) seçeneğini seçin ve Enter tuşuna basın.
3. **Remote Administration** (Uzaktan Denetim) seçeneğini seçin ve Enter tuşuna basın.
4. Uzaktan denetim güncellemesini etkinleştirmek için **Enabled** (Etkin) seçeneğini seçin. Erksizleştirmek için **Disabled** (Erksiz) seçeneğini seçin. Enter tuşuna basın.
5. Configuration/Setup Utility programı ana menüsüne dönünceye kadar Esc tuşuna basın.
6. Configuration/Setup Utility menüsünde **Save Settings** (Ayarları Sakla) seçeneğini seçip Esc tuşuna basın ve ekrana gelen yönergeleri izleyin.

Kesme ve DMA Kaynakları

Bu kısımda, bilgisayarınızın varsayılan kesme ve DMA (direct-memory-access; doğrudan bellek erişimi) kaynaklarına ilişkin ayarlar listelenmiştir. Kesme ve DMA ayarları, bilgisayarınız yeniden yapılandırıldığında değişebilir.

Kesme isteği	Sistem kaynağı
0	Süreölçer
1	Klavye
2	Kesme denetleyicisi
3	Dizisel kapı B
4	Dizisel kapı A
5	Kullanılabilir
6	Disket
7	Koşut kapı
8	Gerçek zamanlı saat
9	ACPI
10	Kullanılabilir
11	Kullanılabilir
12	Fare
13	Yardımcı işlemci
14	IDE sürücüler
15	IDE sürücüler

Not: IRQ 3, 4, 7 ve 9 ile DMA 3 değiştirilerek başka ayarlar kullanılabilir ya da erksiz kılınabilir.

DMA isteği	Sistem kaynağı
0	Kullanılabilir
1	Kullanılabilir
2	Disket
3	Koşut kapı
4	Sistem kaynağı
5	Kullanılabilir
6	Kullanılabilir
7	Kullanılabilir

Güç Yönetimi Özellikleri

Bilgisayarınız, enerji tasarrufu sağlayan yerleşik yeteneklerle birlikte gelir. Configuration/Setup Utility programındaki Power-Management (Güç Yönetimi) menüsünü kullanarak, ekonomik güç kullanımı sağlayan ayarları görüntüleyebilir ya da değiştirebilirsiniz. Bu kısımda, bilgisayarınız tarafından desteklenen APM (Advanced Power Management; Gelişmiş Güç Yönetimi) ve ACPI (Automatic Configuration and Power Interface; Otomatik Yapılanış ve Güç Arabirimi) adı verilen güç yönetimi özellikleri açıklanmıştır.

Dikkat

Güç yönetimi yetenekleri olmayan bir aygıt, örneğin bir görüntü birimi, düşük enerji durumunda çalıştırılırsa zarar görebilir. Görüntü biriminiz için ekonomik güç kullanımı seçimleri yapmadan önce, görüntü biriminizin DPMS (Display Power Management Signaling; Görüntü Birimi Güç Yönetimi Sinyallemesi) özelliğini destekleyip desteklemediğini öğrenmek için, görüntü biriminizle birlikte gelen belgelere bakın.

ACPI BIOS IRQ

ACPI BIOS IRQ, bilgisayarınızın güç yönetimi özelliklerinin denetimini işletim sistemine verir. Kaynakları başka aygıtlar için serbest bırakmanıza olanak sağlamak için bu özellik tarafından kullanılan ayarları yapılandırmak için ACPI BIOS IRQ ayarını kullanabilirsiniz. ACPI BIOS IRQ tüm işletim sistemleri tarafından desteklenmez. ACPI desteği olup olmadığını öğrenmek için işletim sisteminizin belgelerine bakın.

ACPI Bekleme Kipi

Bazı modeller, sisteminizin bekleme kipine girdiğinde geçeceği güç düzeyini seçmenize olanak sağlar.

Standby mode S1 (S1 Bekleme Kipi)

Standby mode S1 kipi tüm modellerde desteklenir. Bilgisayar S1 kipine girdiğinde tüm aygıtlara güç verilir, ancak mikroişlemci etkinliği kesilir.

Standby mode S3 (S3 Bekleme Kipi)

Standby mode S3 kipi bazı modellerde desteklenir. Bilgisayarınızın bekleme kipi ayarı S3 kipini seçmenize olanak vermiyorsa, yalnızca Standby mode S1 kipi desteklenir. Bilgisayar S3 kipine girdiğinde, yalnızca ana belleğe güç verilir. Standby Mode S3 kipinden olağan işleme dönmek için, bilgisayarın açma/kapama düğmesini basıp serbest bırakın.

Not: Bilgisayarınızın bekleme kipi ayarı S3 kipini seçmenize olanak verirse, aşağıdaki "Önemli" başlıklı kutudaki metni okuyun.

Önemli

İsteğe bağlı olarak kurulan bazı bağıdaştırıcılar S3 bekleme kipinden olağan işleme gerektiği gibi dönemeyebilir. Bilgisayarınız bekleme kipinde kilitlenmiş gibi görünüyorsa, açma/kapama düğmesini 5 saniye süreyle basılı tutun. Bilgisayar bekleme kipinden çıkar ve kapanır. Bilgisayarı açmak için açma/kapama düğmesine yeniden basın.

S3 bekleme kipinde sorunla karşılaşırsanız, seçeneği S1 kipine ayarlayın ve isteğe bağlı bağıdaştırıcılarınız için S3 bekleme kipini destekleyen güncellenmiş aygıt sürücülerini olup olmadığını araştırın.

APM Özelliklerinin Ayarlanması

APM (Advanced Power Management; Gelişmiş Güç Yönetimi) özelliği kullanılarak bilgisayarın ve DPMS özelliğini destekliyorsa görüntü biriminin, önceden belirtilen bir süre boyunca boş kaldıklarında düşük güç durumuna geçmesi sağlanabilir.

- **Time to Low Power:** (Düşük Güç için Bekleme Süresi) **Automatic Hardware Power Management** (Otomatik Donanım Güç Yönetimi) özelliği etkinken, bu seçeneği kullanarak, güç yönetimi seçenekleri etkinleşmeden önce bilgisayarın boş kalacağı süreyi belirtebilirsiniz. Bu süre için 5 dakika ile 1 saat arasında değer belirtebilirsiniz.
- **System Power:** (Sistem Gücü) Güç yönetimi özellikleri etkinleştirildiğinde, bilgisayarın açık kalmasını istiyorsanız bu seçeneği **ON** (Açık), sona erdirilmesini istiyorsanız **OFF** (Kapalı) olarak ayarlayabilirsiniz.
- **Display:** (Görüntü Birimi) Bu seçeneği kullanarak aşağıdaki düşük güç durumlarından birini seçebilirsiniz:
 - **Standby:** (Bekleme) Bu kipte ekran boş kalır, ancak herhangi bir etkinlik gerçekleştiğinde ekran görüntüsü *hemen* geri yüklenir.
 - **Suspend (Askı):** Bu kipte, görüntü birimi Standby kipine göre daha az güç harcar. Ekran kararır, ancak herhangi bir etkinlik saptandıktan sonra *birkaç saniye içinde* ekrandaki görüntü geri yüklenir.
 - **OFF:** (Kapalı) Bu kipte görüntü biriminin gücü kapatılır. Gücü yeniden vermek için görüntü biriminin açma/kapama düğmesine basmanız gerekir. Bazı görüntü birimlerinde açma/kapama düğmesine iki kere basmanız gerekebilir.

Yukarıdaki ayarlardan herhangi biri etkinleştirilirse, **Time to Display 'off'** (Görüntü biriminin kapanacağı süre) için değer belirtmeniz gerekir. Bu süre için 5 dakika ile 1 saat arasında değer belirtebilirsiniz. (Görüntü biriminin kapanacağı süre, düşük güç

durumunun başlayıp görüntü birimi kapanıncaya kadar geçecek süredir.)

- **Disable:** (Erksiz) Bu kipte, görüntü birimi güç yönetimi ayarlarından etkilenmez.
- **IDE Drives:** (IDE Sürücüler) Güç yönetimi özellikleri etkinleştiginde, IDE sürücülerinin etkin ya da erksiz olmasını belirtmek için bu seçeneği kullanabilirsiniz.

Güç yönetimi özelliklerini ayarlamak için:

1. Configuration/Setup Utility programını başlatın (bkz. "Configuration/Setup Utility Programının Başlatılması ve Kullanılması" sayfa 41).
2. **Power Management** (Güç Yönetimi) seçeneğini seçin ve Enter tuşuna basın.
3. **APM** seçeneğini seçin ve **Enter** tuşuna basın.
4. **Automatic Hardware Power Management** için Enabled (Etkin) seçeneğini seçin.
5. Güç yönetimine ilişkin değerleri (time to low power, system power, processor speed, display ve time to display off) istediğiniz gibi seçin.
6. **Low Power Entry Activity Monitor** (Düşük Güç Kipine Giriş Etkinliği İzleme) ögesini seçin ve Enter tuşuna basın.
7. Güç yönetimi için izlenmesini istediğiniz ve istemediğiniz aygıtlar için **Enabled** (Etkin) ya da **Disabled** (Erksiz) seçeneklerini belirleyin.
Not: Tüm aygıtları **Disabled** olarak belirtirseniz, sistemi başlatmak (uyandırmak) için bilgisayarı yeniden başlatmanız gerekir.
8. Configuration/Setup Utility programı menüsüne dönmek için Esc tuşuna üç kez basın.
9. Configuration/Setup Utility menüsünde **Save Settings** (Ayarları Sakla) seçeneğini seçip Esc tuşuna basın ve ekrana gelen yönergeleri izleyin.

Otomatik Açılış Özelliklerinin Ayarlanması

Bilgisayarınızı otomatik olarak açan özellikleri, Power Management (Güç Yönetimi) menüsündeki otomatik açılış özelliklerini kullanarak, etkin ya da erksiz kılabilirsiniz. Ayrıca, seçtiğiniz açılış etkinliğinin tipi için kullanmak istediğiniz başlatma sırasını da seçmeniz gerekir.

- **Wake on LAN:** Uzaktan ağ yönetim yazılımınız ve Wake on LAN özelliğini destekleyen ağ bağıdaştırıcınız varsa, IBM tarafından desteklenen Wake on LAN (LAN Üzerinden Başlatma) özelliğini kullanabilirsiniz. Wake on LAN özelliğini **Enabled** (Etkin) olarak ayarladığınızda, bilgisayarınız yerel iletişim ağına (LAN) bağlı başka bir

bilgisayardan belirli bir sinyal aldığı anda açılır. Daha fazla bilgi için, ağ bağıdaştırıcınızla birlikte gelen belgelere bakın.

- **Serial Port Ring Detect:** (Dizisel Kapı Çağrı Saptaması) bilgisayarınızın dizisel kapısına bağlı bir dış modemi varsa ve modemde çağrı saptandığında bilgisayarınızın otomatik olarak açılmasını istiyorsanız bu özelliği **Enabled** (Etkin) olarak ayarlayın. Modemin de bu özelliği desteklemesi gerekir.
- **PCI Modem Ring Detect :** (PCI Modem Çağrı Saptaması) Bilgisayarınızda bir PCI modem varsa ve modeme herhangi bir çağrı geldiğinde bilgisayarınızın otomatik olarak açılmasını istiyorsanız, bu özelliği **Enabled** (Etkin) olarak ayarlayın.
- **Wake Up on Alarm:** (Uyarıyla Açma) Bu seçeneği kullanarak, bilgisayarın otomatik olarak açılacağı bir tarih ve saat belirtebilirsiniz. Bu tarih ve saat bir kerelik, günlük ya da haftalık olabilir.
- **PCI Wake Up:** Bu ayar etkinse, bilgisayarınız bu özelliği destekleyen bir PCI aygıttan gelen başlatma isteğine yanıt vererek açılır.

Otomatik açılış özelliklerini ayarlamak için aşağıdaki adımları izleyin:

1. Configuration/Setup Utility programını başlatın (bkz. "Configuration/Setup Utility Programının Başlatılması ve Kullanılması" sayfa 41).
2. **Power Management** (Güç Yönetimi) seçeneğini seçin ve Enter tuşuna basın.
3. **Automatic Power On** (Otomatik Açılış) seçeneğini seçin ve Enter tuşuna basın.
4. Ayarlamak istediğiniz özelliğe ilişkin menü öğesini seçin. sol ok (←) ya da sağ ok (→) tuşlarını kullanarak **Enabled** (Etkin) ya da **Disabled** (Erksiz) seçeneklerini seçin. Enter tuşuna basın.
5. Özelliğe ilişkin başlatma sırasını (Startup Sequence) seçin. sol ok (←) ya da sağ ok (→) tuşlarını kullanarak **Primary** (Birincil) ya da **Automatic** (Otomatik) seçeneklerini seçin. **Automatic** seçeneğini seçerseniz, Startup Sequence (Başlatma Sırası) menüsünde **Automatic Power On Startup Sequence** (Otomatik Açılış Başlatma Sırası) seçeneğinin **Enabled** (Etkin) olmasına dikkat edin. Ters durumda, sistem **Primary** (Birincil) başlatma sırasını kullanır.
6. Configuration/Setup Utility menüsüne dönünceye kadar **Esc** tuşuna basın.
7. Configuration/Setup Utility menüsünde **Save Settings** (Ayarları Sakla) seçeneğini seçip Esc tuşuna basın ve ekrana gelen yönergeleri izleyin.

İletişim Ağına İlişkin Ayarlara Hızlı Başvuru

Bazı modeller iletişim ağı bağıdatırıcısı ya da modemle birlikte gelir. Bilgisayarınız bir iletişim ağına başka bilgisayarlara bağlıysa, aşağıdaki çizelgeler size yardımcı olacak hızlı başvurular içerir. Bu bilgiler bazı ağ ayarlarını çabucak bulmanıza yardımcı olur. Yürürlükteki ayarları görebilir ya da farklı ayarlar seçebilirsiniz. Tamamlandığında, yardımcı programdan ayarları saklayarak ya da saklamadan çıkabilirsiniz.

İzleyen çizelgedeki adımlar her zaman Configuration/Setup Utility ana menüsünden başlar.

Etkinleştirilecek özellik:	Seçenek:	Açıklamalar:
Remote Administration	<ol style="list-style-type: none">1. System Security2. Remote Administration3. Enabled	Uzaktan Denetimi, LAN üzerinden POST/BIOS güncellemesi için etkinleştirin.
Olağan önyükleme atlanarak ağdan önyükleme yapılması	<ol style="list-style-type: none">1. Start options2. Network boot F12 seçeneği3. Enabled	
Wake on LAN	<ol style="list-style-type: none">1. Power Management2. Automatic Power On3. Wake on LAN4. Enabled5. Startup Sequence6. Automatic <p>Ana menüye dönmek için Esc tuşuna basın.</p> <ol style="list-style-type: none">7. Start Options8. Startup Sequence9. Automatic Power On Startup Sequence10. Enabled11. Birinci, ikinci, üçüncü ve dördüncü başlatma aygıtları	Bilgisayarınızın modeline bağlı olarak dört başlatma aygıtı seçemeyebilirsiniz.

Etkinleştirilecek özellik:	Seçenek:	Açıklamalar:
Wake on PCI	<ol style="list-style-type: none">1. Power Management2. Automatic Power On3. Wake on PCI4. Enabled5. Startup Sequence6. Automatic <p>Ana menüye dönmek için Esc tuşuna basın.</p> <ol style="list-style-type: none">7. Start Options8. Startup Sequence9. Automatic Power On Startup Sequence10. Enabled11. Birinci, ikinci, üçüncü ve dördüncü başlatma aygıtları	Bilgisayarınızın modeline bağlı olarak dört başlatma aygıtı seçemeyebilirsiniz.
Wake on Alarm	<ol style="list-style-type: none">1. Power Management2. Automatic Power On3. Wake on Alarm4. Single Event, Daily Event ya da Weekly Event5. Alarm settings6. Startup Sequence7. Automatic <p>Ana menüye dönmek için Esc tuşuna basın.</p> <ol style="list-style-type: none">8. Start Options9. Startup Sequence10. Automatic Power On Startup Sequence11. Enabled12. Birinci, ikinci, üçüncü ve dördüncü başlatma aygıtları	Bilgisayarınızın modeline bağlı olarak dört başlatma aygıtı seçemeyebilirsiniz.

Etkinleştirilecek özellik:	Seçenek:	Açıklamalar:
Serial Port Ring Detect	<ol style="list-style-type: none"> 1. Power Management 2. Automatic Power On 3. Serial Port A Ring Detect 4. Enabled 5. Startup Sequence 6. Automatic <p>Ana menüye dönmek için Esc tuşuna basın.</p> <ol style="list-style-type: none"> 7. Start Options 8. Startup Sequence 9. Automatic Power On Startup Sequence 10. Enabled 11. Birinci, ikinci, üçüncü ve dördüncü başlatma aygıtları 	<p>Bilgisayarınızın modeline bağlı olarak dört başlatma aygıtı seçemeyebilirsiniz.</p> <p>Wake on Ring özelliği yalnızca COM1 iletişim kapısı için etkinleştirilir.</p>
PCI Modem Ring Detect	<ol style="list-style-type: none"> 1. Power Management 2. Automatic Power On 3. Modem Ring Detect 4. Enabled 5. Startup Sequence 6. Automatic <p>Ana menüye dönmek için Esc tuşuna basın.</p> <ol style="list-style-type: none"> 7. Start Options 8. Startup Sequence 9. Automatic Power On Startup Sequence 10. Enabled 11. Birinci, ikinci, üçüncü ve dördüncü başlatma aygıtları 	<ul style="list-style-type: none"> • Bilgisayarınızın modeline bağlı olarak dört başlatma aygıtı seçemeyebilirsiniz.

Bölüm 5. Aksam Kurulması

Bilgisayarınıza bellek ve sürücü ve bağıdaştırıcılar ekleyerek yeteneklerini artırabilirsiniz. Bir aksam eklerken buradaki yönergelerin yanısıra, aksamla birlikte gelen yönergeleri de izleyin.

Dikkat

- Aksam eklemeyen ya da çıkarmadan önce “Güvenlik Bilgileri” sayfa vii başlığı altındaki bilgileri okuyun. Buradaki uyarılar ve kılavuz bilgiler, güvenli çalışmanıza yardımcı olur.
- Bilgisayarın kapağını açmadan önce güç kablosunu elektrik prizinden çıkarmazsanız, bekleme durumunda bulunan 5 V elektrik akımı donanım aksamınıza zarar verebilir.

Statik Elektrige Duyarlı Aygıtların Kullanılması

Size zarar vermeyen statik elektrik bilgisayar bileşenlerine ve aksamına zarar verebilir.

Bir aksam eklerken, aksamı içeren statik elektrik korumalı paketi, izlediğiniz yönergelerde belirtilmedikçe *açmayın*.

Aksamları ve diğer bilgisayar bileşenlerini kullanırken, statik elektriğin zarar vermesini önlemek için bu önlemlere uyun:

- Hareketlerinizi sınırlayın. Hareket ettiğinizde bedeninizde statik elektrik oluşabilir.
- Bileşenleri her zaman dikkatle tutun. Bağıdaştırıcıları ve bellek birimlerini kenarlarından tutun. Açıkta devre bileşenlerine kesinlikle dokunmayın.
- Başkalarının bileşenlere dokunmasına izin vermeyin.
- Bir aksamı kurarken, statik elektrik korumalı paketi metal genişletme yuvası kapaklarından birine ya da bilgisayarın boyasız metal yüzeylerinden birine en az iki saniye süreyle dokundurun. Bu işlem, paketteki ve bedeninizdeki statik elektriği azaltır.
- Olanak varsa, aksamı çıkardıktan sonra, bırakmadan doğrudan bilgisayara takın. Buna olanak yoksa, aksamı içeren statik korumalı paketi düzgün ve eğimsiz bir yüzeye ve aksamı bu paketin üzerine koyun.
- Aksamı bilgisayar kapağının ya da başka metal yüzeylerin üzerine koymayın.

Kullanılabilir Aksamlar

Kullanılabilir aksamardan bazıları şunlardır:

- DIMM (dual in-line memory module; çift hat girişli bellek birimi) adı verilen sistem bellek aksamı
- PCI bağdaştırıcılar
- AGP görüntü bağdaştırıcıları
- İç sürücüler
 - CD-ROM
 - CD-RW
 - DVD
 - Sabit disk
 - Disket sürücüleri ve diğer çıkarılabilir ortam sürücüleri

Kullanılabilir aksamara ilişkin en yeni bilgiler için şu Web sayfalarına bakın:

- <http://www.ibm.com/pc/us/options/>
- <http://www.ibm.com/pc/support/>

Ayrıca bilgi almak için PC Çözüm Hattı'nı arayabilirsiniz:

Gerekli Araçlar

Bilgisayarınıza aksam takmak ya da çıkarmak için bir düz tornavida gerekir. Bazı aksamlar için ek araçlar da gerekebilir. Aksamla birlikte gelen yönergelere bakın.

Önemli

İsteğe bağlı olarak bir aksam kurmadan önce, bilgisayar yapılışının *durumunu kaydetmek* için ConfigSafe ya da benzeri bir uygulamayı çalıştırın. Bu yapılış kayıtlarını kullanarak, aksamı kurduktan sonra bilgisayar yapılışında meydana gelen değişiklikleri görüntüleyebilir ve önceki yapılışla karşılaştırabilirsiniz. Ayrıca, aksamı kurduktan sonra yapılandırmaya ilişkin sorunlarla karşılaşırsanız, ConfigSafe programı yapılışını önceki ayarlarla geri yüklemenize olanak sağlar.

ConfigSafe programı bilgisayarınızı ilk kez başlattığınızda bilgisayarın ilk yapılışını kaydetmiştir. Yapılışını ilk ayarlarla geri yüklemek için bu yapılış kaydını kullanabilirsiniz.

ConfigSafe programı bilgisayarınızda önceden kurulu olarak bulunan yazılımlardan biridir. Daha fazla bilgi için, bilgisayarınızla birlikte gelen *Kurulu Yazılımlar* adlı yayına bakın.

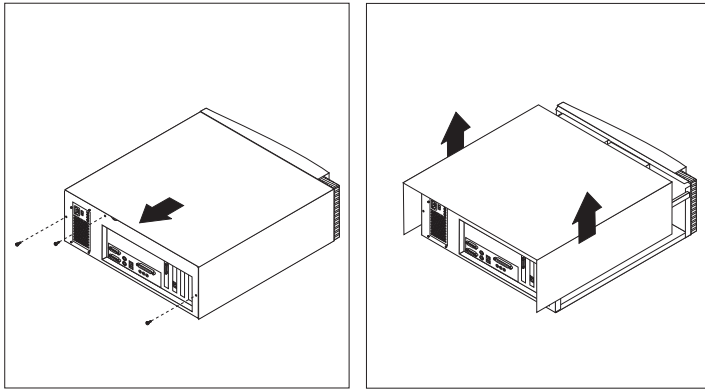
Masaüstü Modellerde Kapağın Açılması

Önemli:

Kapağı açmadan önce “Güvenlik Bilgileri” sayfa vii ve “Statik Elektrige Duyarlı Aygıtların Kullanılması” sayfa 63 başlıklı kısımlardaki bilgileri okuyun.

Kapağı çıkarmak için:

1. İşletim sisteminizi sona erdirin, sürücülerdeki tüm ortamları (disket, CD ya da manyetik bant) çıkarın ve bilgisayarı ve tüm bağlı aygıtları kapatın.
2. Tüm güç kablolarını elektrik prizlerinden çıkarın.
3. Bilgisayara bağlı tüm kabloları çıkarın. Bunlar bilgisayarın güç kabloları, giriş/çıkış (G/Ç) kabloları ve tüm diğer kablolardır.
4. Bilgisayarın arkasında bulunan ve kapağı kasaya sabitleyen üç vidayı açın. Vidaları çıkarmak için, gerekirse tornavida kullanın.
5. Kapağı, duruncaya kadar arkaya doğru yaklaşık 25mm (1.0 inç) kaydırın ve kaldırarak çıkarın.



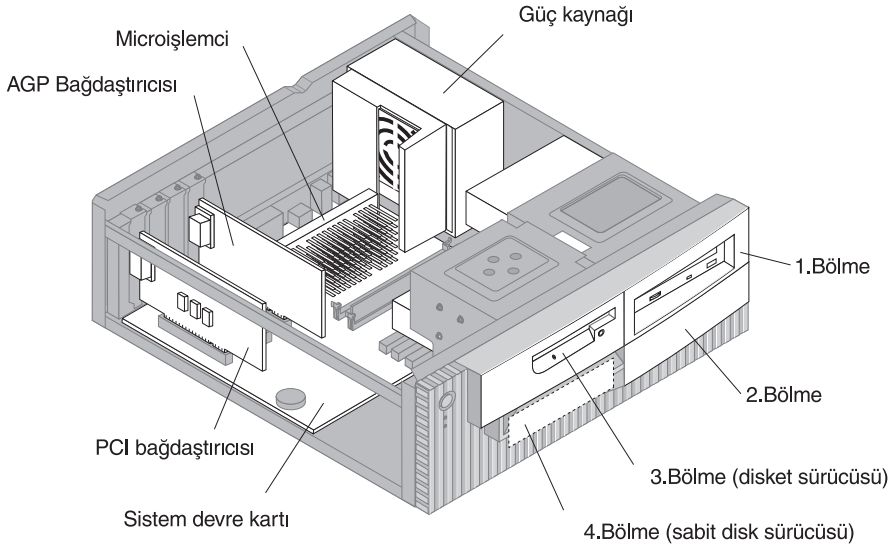
Dikkat

İç bileşenlerin güvenli çalışması için iyi soğutma koşulları gerekir. Bilgisayarınızı, üzeri örtülü olarak çalıştırmayın.

Masaüstü Modellerde Bileşenlerin Yerlerinin Bulunması

Bilgisayarınıza aksam kurmak için kapağını çıkarmanız gerekir. Bkz. "Masaüstü Modellerde Kapağın Açılması" sayfa 65. Ayrıca, bilgisayarın içindeki bileşenlerin yerlerini de bulmanız gerekir.

Aşağıdaki çizim, bilgisayarınızın çeşitli bileşenlerinin yerlerini bulmanıza yardımcı olur.



Masaüstü Modellerde Güç Kaynağının Çıkarılması

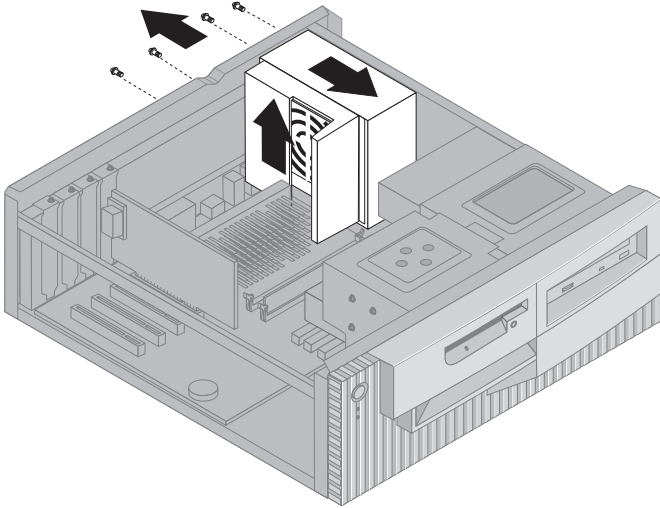
Masaüstü modellerde 1. ya da 2. bölmeye bir sürücü takmak için, güç kaynağını yerinden ayırmanız gerekir. Böylece, sinyal ve güç kablolarını, takacağınız sürücünün arkasındaki bağlaçlara daha kolay bağlayabilirsiniz.



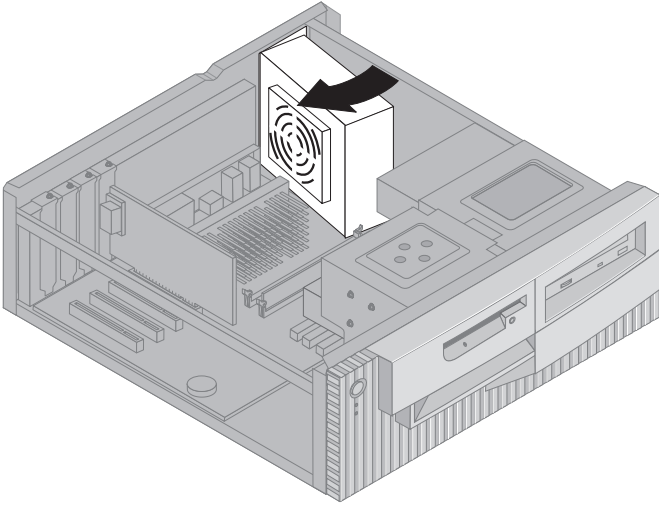
TEHLİKE

Güç kaynağının desteğini güç kaynağından çıkarmayın ya da güç kaynağı vidalarının hiçbirini açmayın.

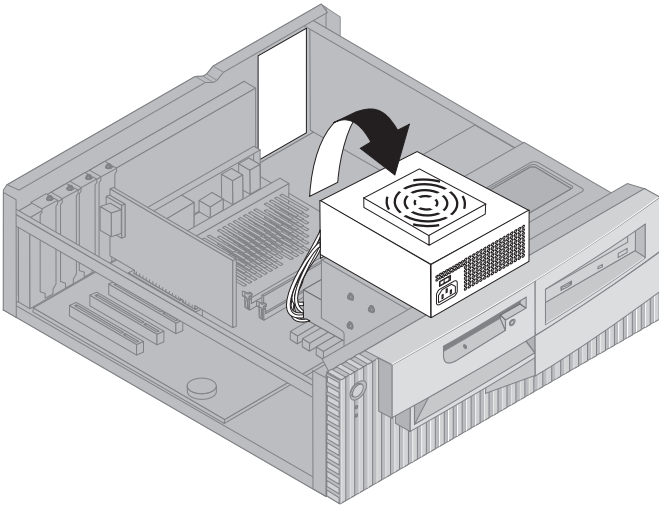
1. Güç kaynağını bilgisayarın arkasına sabitleyen dört vidayı açın.
2. Güç kaynağından hava kanalını çıkarın.
3. Güç kaynağını, kasaya sabitleyen tırnaktan kurtuluncaya kadar kasanın önüne doğru kaydırın.



4. Güç kaynağını yavaşça sistem devre kartına doğru çevirin.



5. Güç kaynağını yukarıya çekin ve kasanın önüne doğru dikkatle çevirin. Bağlantı yapacağınız sürücü bölmesinin arkasına erişebileceğiniz kadar boşluk bırakmaya dikkat ederek, güç kaynağını disket sürücüsü bölmesinin üzerine koyun.



6. Güç kaynağını yerine takmak için bu adımları tersten yineleyin.

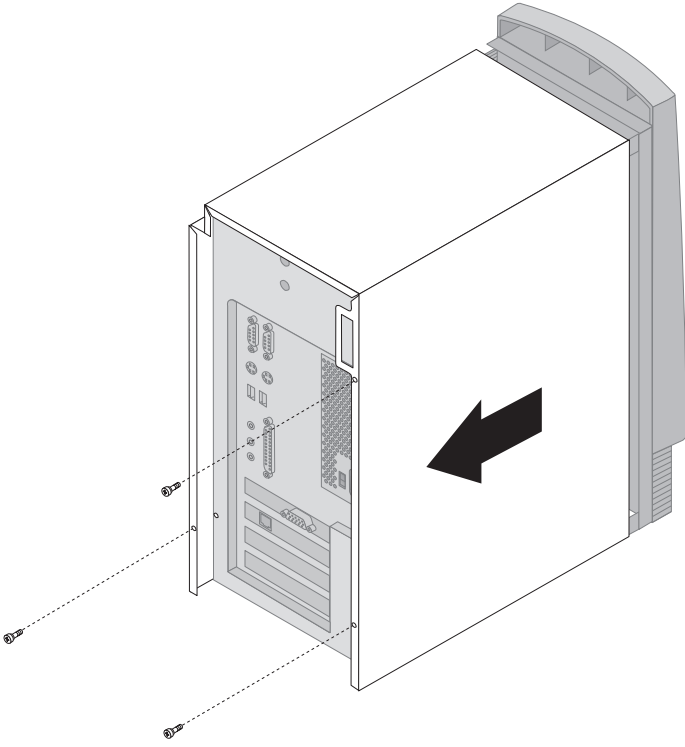
Kule Modellerde Kapađın ıkarılması

Önemli:

Kapađı açmadan önce “Güvenlik Bilgileri” sayfa vii ve “Statik Elektriđe Duyarlı Aygıtların Kullanılması” sayfa 63 başlıklı kısımlardaki bilgileri okuyun.

Kapađı ıkarmak için:

1. İşletim sisteminizi sona erdirin, sürücülerdeki tüm ortamları (disket, CD ya da manyetik bant) ıkarın ve bilgisayarı ve tüm bađlı aygıtları kapatın.
2. Tüm güç kablolarını elektrik prizlerinden ıkarın.
3. Bilgisayara bađlı tüm kabloları ıkarın. Bunlar bilgisayarın güç kabloları, giriş/ıkış (G/Ç) kabloları ve tüm diđer kablolardır.
4. Bilgisayarın arkasında bulunan ve kapađı kasaya sabitleyen üç vidayı açın. Vidaları ıkarmak için, gerekirse tornavida kullanın.
5. Kapađı, duruncaya kadar arkaya dođru yaklaşık 25mm (1.0 inç) kaydırın ve kaldırarak ıkarın.

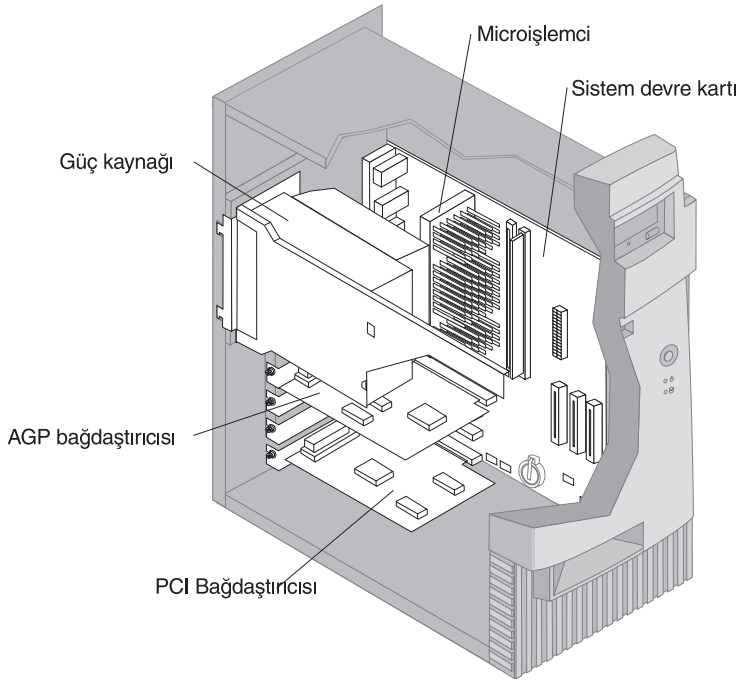
**Dikkat**

İç bileşenlerin güvenli çalışması için iyi soğutma koşulları gerekir.
Bilgisayarınızı, üzeri örtülü olarak çalıştırmayın.

Kule Modellerde Bileşenlerin Yerlerinin Bulunması

Bilgisayarınıza aksam kurmak için kapağını çıkarmanız gerekir. Bkz. "Kule Modellerde Kapağın Çıkarılması" sayfa 69. Ayrıca, bilgisayarın içindeki bileşenlerin yerlerini de bulmanız gerekir.

Aşağıdaki çizim, bilgisayarınızın çeşitli bileşenlerinin yerlerini bulmanıza yardımcı olur.



Not: Aksam takarken ya da çıkarırken, isterseniz bilgisayarınızı yan yatırabilirsiniz.

Kule Modellerde Güç Kaynağının Çıkarılması

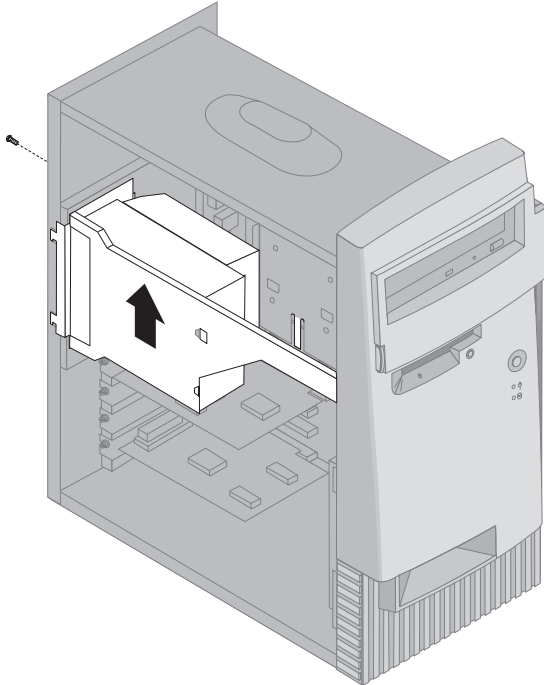
Bilgisayarın içinde bazı işlemleri yapmak için güç kaynağını yerinden ayırmanız gerekebilir. Böylece, sistem devre kartı üzerinde görülmesi ya da erişilmesi güç olan bazı parçalara erişmek daha kolay olabilir.



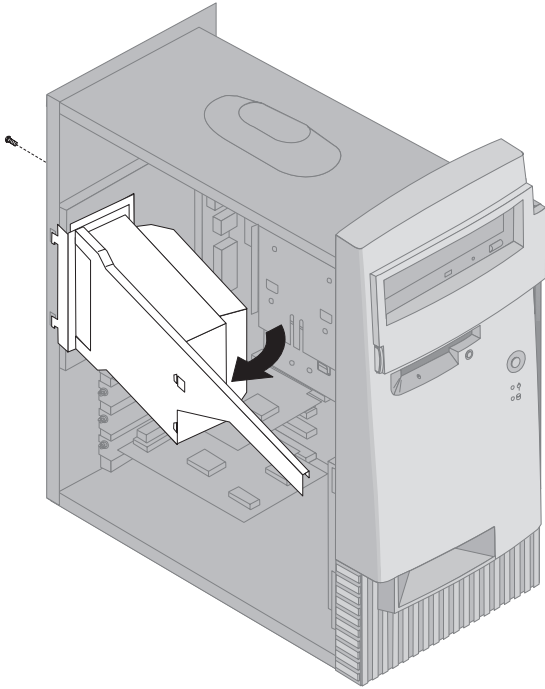
TEHLİKE

Güç kaynağının desteğini güç kaynağından çıkarmayın ya da güç kaynağı vidalarının hiçbirini açmayın.

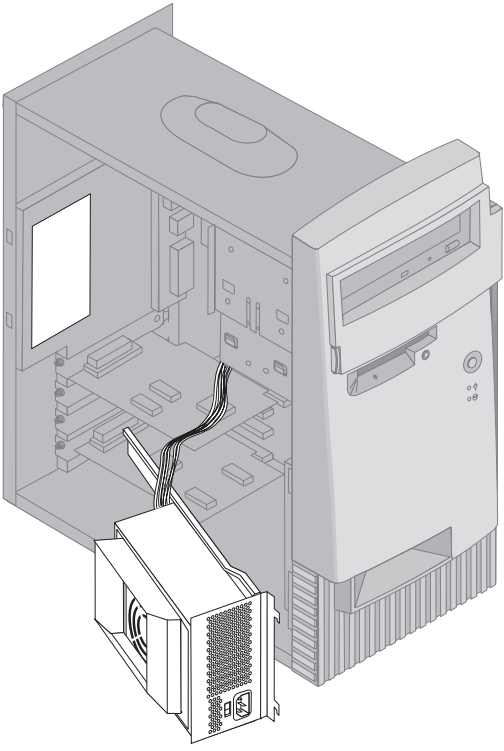
1. Güç kaynağını bilgisayarın arkasına sabitleyen vidayı açın.
2. Güç kaynağını kasaya sabitleyen metal tırnağı iterek güç kaynağını serbest bırakın.
3. Güç kaynağı birimini kasanın üst kısmına doğru kaydırın.



4. Güç kaynağını yavaşça, açık kenara doğru çevirin.



5. Güç kaynağını ileri doğru çekin ve kasanın önüne doğru dikkatle çevirin.
Güç kaynağını yan yatırın.



6. Güç kaynağını yerine takmak için bu adımları tersten yineleyin.

Sistem Devre Kartındaki Aksamlarla Çalışma

Bu kısımda, sistem devre kartına aksam kurulmasına ve kart üzerindeki disket yazma koruma anahtarının ayarlanmasına ilişkin yönergeler sağlanmıştır.

Sistem Devre Kartına Erişim

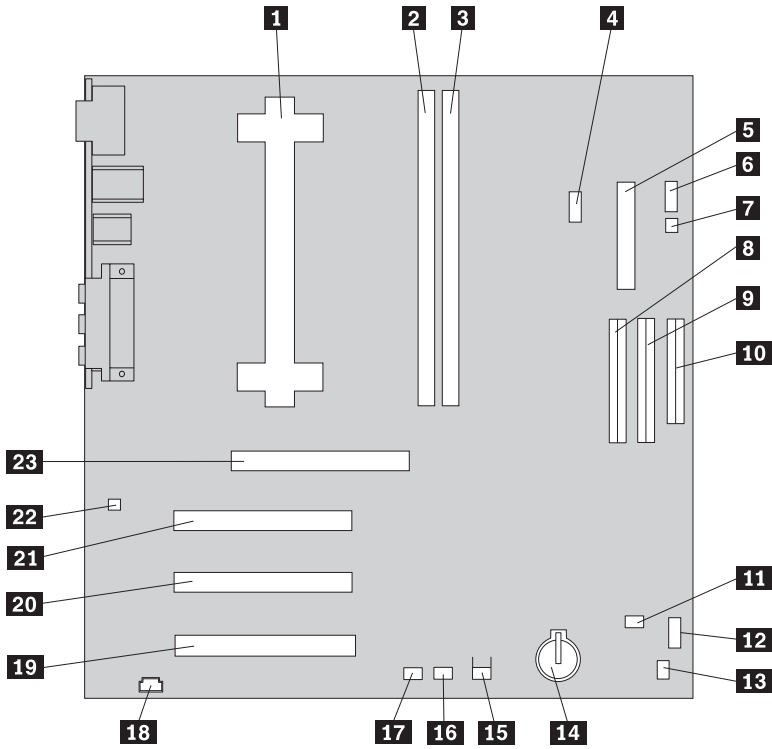
Sistem devre kartına erişmek için bilgisayarın kapağını çıkarmanız gerekir. Bilgisayar kapağının açılmasına ilişkin bilgi için, bilgisayarınızın modeline göre bkz. "Masaüstü Modellerde Kapağın Açılması" sayfa 65 ya da "Kule Modellerde Kapağın Çıkarılması" sayfa 69. Sistem devre kartının bazı bileşenlerine erişebilmek için bazı bağdaştırıcıları çıkarmanız gerekebilir. Genişletme bağlaçlarına ilişkin bilgi için bkz. "Bağdaştırıcılarla İlgili Çalışmalar" sayfa 80. Kabloları çıkarırken, daha sonra doğru bağlayabilmeniz için, bağlı oldukları yerleri not alın.

Not: Kule modellerde, bilgisayarı yan yatırmanız sistem devre kartına erişimi kolaylaştırabilir.

Sistem Devre Kartı Üzerindeki Parçaların Tanınması

Ana kart ya da *ana devre kartı* da denilen sistem devre kartı bilgisayarınızın ana devre kartıdır. Bu kart, temel bilgisayar işlevlerini sağlamanın yanı sıra, IBM tarafından kurulan ya da sonradan sizin kurduğunuz çeşitli aygıtları destekler. Sistem devre kartındaki parçaların yerlerini öğrenmek için aşağıdaki çizime bakın.

Not: Bilgisayarın içinde yer alan bir etikette, sistem devre kartının bir çizimi ve ek bilgiler sağlanmıştır.



- | | | | |
|-----------|---|-----------|---|
| 1 | Mikroişlemci | 13 | Küçük geçmeli anahtar |
| 2 | DIMM 0 | 14 | Pil |
| 3 | DIMM 1 | 15 | Kasa açma denetim bağılacı |
| 4 | Fan bağılacı | 16 | Wake on LAN bağılacı |
| 5 | Güç bağılacı | 17 | Alert on LAN bağılacı |
| 6 | Anahtar/LED bağılacı | 18 | CD-ROM bağılacı |
| 7 | RFID anten bağılacı | 19 | 1. PCI bağıdaştırıcı yuvası |
| 8 | Birincil EIDE bağılacı | 20 | 2. PCI bağıdaştırıcı yuvası |
| 9 | İkincil EIDE bağılacı | 21 | 3. PCI bağıdaştırıcı yuvası (bu bağılacı yalnızca Alert on LAN bağıdaştırıcısı için kullanın) |
| 10 | Disket sürücüsü bağılacı | 22 | Kasa hoparlörü bağılacı |
| 11 | Fan bağılacı | 23 | AGP bağıdaştırıcı yuvası |
| 12 | Büyük geçmeli anahtar (bazı modellerde) | | |

Not: Burada görülen tüm bağılaçlar sizin sistem devre kartınızda bulunmayabilir.

Bellekle İlgili Çalışmalar

Sistem başarımını artırmak için bilgisayarınıza bellek ekleyebilirsiniz. Bilgisayarınızda, en çok 1 GB SDRAM sistem belleği takmanıza olanak sağlayan iki bağlaç vardır.

Bilgisayarınızda DIMM (dual inline memory module; çift hat girişli bellek birimi) aksamı kullanılır. Bilgisayarınızla birlikte gelen IBM tarafından kurulmuş DIMM birimleri arabelleksiz SDRAM (synchronous dynamic random access memory; zamanuyumlu devingen rasgele erişimli bellek) birimleridir.

DIMM aksamı takarken ya da değiştirirken aşağıdaki kurallara uyun:

- Sistem bellek bağlaçlarını, *DIMM 0*'dan başlayarak sırayla takın.
- Yalnızca 3.3 V, 133 MHz, önbelleksiz SDRAM DIMM birimleri kullanın.
- Yalnızca 64, 128, 256 ya da 512 MB kapasiteli DIMM birimlerini, desteklenen herhangi bir SDRAM DIMM bileşimiyle kullanın.

Not: Sistem devre kartı üzerinde bellek bağlaçlarının yerini bulmak için, bilgisayarın içindeki sistem devre kartı etiketine bakın.

Başlamadan önce:

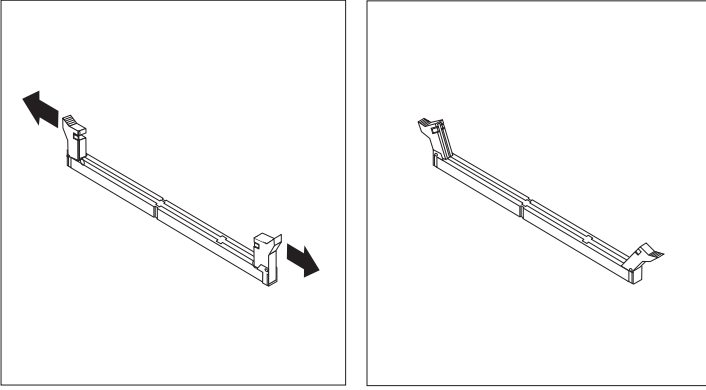
- “Güvenlik Bilgileri” sayfa vii ve “Statik Elektrige Duyarlı Aygıtların Kullanılması” sayfa 63 başlıkları altındaki bilgileri okuyun.
- Yeni sistem belleğiyle birlikte gelen yönergeleri okuyun.
- Bilgisayarı ve bağlı tüm aygıtları kapatın.
- Bilgisayara bağlı tüm kabloları çıkarın ve bilgisayarın kapağını açın (bkz. “Kule Modellerde Kapağın Çıkarılması” sayfa 69 ya da “Masaüstü Modellerde Kapağın Açılması” sayfa 65).
- Sistem devre kartındaki parçaların yerlerini öğrenmek için bkz. “Sistem Devre Kartına Erişim” sayfa 75.

Notlar:

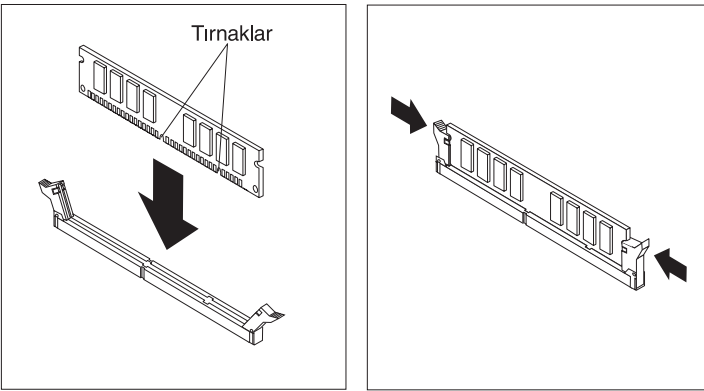
1. DIMM yuvalarına erişebilmek için güç kaynağını çıkarmanız gerekebilir. Bkz. “Masaüstü Modellerde Güç Kaynağının Çıkarılması” sayfa 67 ya da “Kule Modellerde Güç Kaynağının Çıkarılması” sayfa 72.
2. DIMM yuvalarına erişmek için bazı bağdaştırıcıları çıkarmanız gerekebilir.

DIMM birimi takmak için:

1. Bağdaştırıcı yuvası kapağında sabitleme vidasını çıkarın.
2. Birimi tutan DIMM yuvasında tutan kıskaçları açın.



3. DIMM birimi üzerindeki tırnakların bağlaçla aynı hizada olmasına dikkat edin. DIMM aksamını, tutucu kıskaçlar kapanıncaya kadar, doğrudan bağlaça itin.



4. Çıkardığınız bağdaştırıcıları takın. Bağdaştırıcının yerine takılmasına ilişkin yönergeler için bkz. "Masaüstü Modellerde Bağdaştırıcı Takılması" sayfa 80 ya da "Kule Modellerde Bağdaştırıcı Takılması" sayfa 81.
5. Güç kaynağını çıkardıysanız, yerine takın.

Sıradaki işlem:

- Başka bir aksamla çalışmak için, ilgili kısma geçin.
- Kuruluşu tamamlamak için bkz. "Kuruluşun Tamamlanması" sayfa 95.

Diskete Yazma Koruma Anahtarının Ayarlanması

Diskete yazma koruma anahtarı, disket sürücüsünü kullanarak disketlere veri yazıp yazamayacağınızı denetler. İletişim ağı üzerinden alınabilecek bilgilerin güvenliği konusunda ilgilyseniz, disketlere yazmanın önlenmesi olanağı yararlı olabilir.

Not:

Bu anahtarın ayarı, disketlerden veri okunmasını etkilemez.

Başlamadan önce:

- "Güvenlik Bilgileri" sayfa vii ve "Statik Elektriğe Duyarlı Aygıtların Kullanılması" sayfa 63 başlıkları altındaki bilgileri okuyun.
- Bilgisayarı ve bağlı tüm aygıtları kapatın.
- Bilgisayara bağlı tüm kabloları çıkarın ve bilgisayarın kapağını açın (bkz. "Kule Modellerde Kapağın Çıkarılması" sayfa 69 ya da "Masaüstü Modellerde Kapağın Açılması" sayfa 65).

1. Sistem devre kartı üzerindeki küçük geçmeli anahtarın yerini bulun. Bilgisayarın içindeki etikete ya da "Sistem Devre Kartı Üzerindeki Parçaların Tanınması" sayfa 75 başlıklı kısma bakın. Anahtarı ayarlamak için tornavida kullanmak yararlı olabilir.
2. Anahtarı aşağıdaki gibi ayarlayın:
 - Salt okunur disket için 1. anahtarı 1 ON (açık) konumuna alın. Yazmaya karşı koruma etkinleşmiştir.
 - Disketlerin normal çalışması için, 1. anahtarı OFF (kapalı) konumuna alın. Yazmaya karşı konuma erksizleşmiştir.

Bağdaştırıcılarla İlgili Çalışmalar

Bu kısımda, bağlaç takılmasına ve çıkarılmasına ilişkin bilgiler ve yönergeler bulunur.

PCI Bağdaştırıcılar

Bilgisayarınız tarafından desteklenen tüm bağdaştırıcılar, bilgisayarınız tarafından otomatik olarak yapılandırılmalarına olanak sağlayan *Tak ve Kullan* teknolojisini kullanır. Daha fazla bilgi için bkz. “Bilgisayar Yapılanışının Güncellenmesi” sayfa 97.

Bağdaştırıcı Yuvaları

Bilgisayarınızın sistem devre kartında, PCI (peripheral component interconnect; çevresel bileşen bağlantısı) veriyoluna bağdaştırıcı bağlamak için kullanılan üç PCI genişletme yuvası vardır. Bir de AGP bağdaştırıcı yuvası vardır. Masaüstü modellerde en çok 330 mm (13 inç); kule modellerde en çok 228 mm (9 inç) uzunluğunda bağdaştırıcı takabilirsiniz.

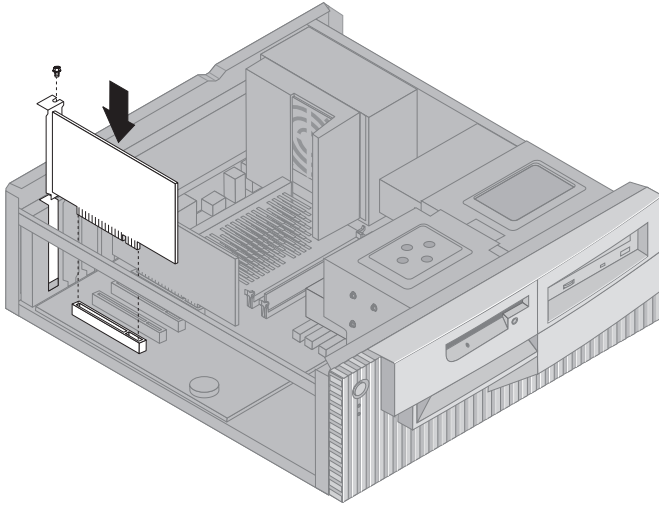
Masaüstü Modellerde Bağdaştırıcı Takılması

Başlamadan önce:

- “Güvenlik Bilgileri” sayfa vii ve “Statik Elektrige Duyarlı Aygıtların Kullanılması” sayfa 63 başlıkları altındaki bilgileri okuyun.
- Yeni bağdaştırıcıyla birlikte gelen yönergeleri okuyun.
- Bilgisayarı ve bağlı tüm aygıtları kapatın.
- Bilgisayara bağlı tüm kabloları çıkarın ve bilgisayarın kapağını çıkarın (bkz. “Masaüstü Modellerde Kapağın Açılması” sayfa 65).

Bağdaştırıcı takmak için:

1. Uygun genişletme yuvasına erişmek için vidayı ve yuva kapağını çıkarın.
2. Bağdaştırıcıyı statik elektrik korumalı paketinden çıkarın.
3. Bağdaştırıcıyı, sistem devre kartındaki uygun yuvaya takın.



4. Bağdaştırıcıyı sabitleyen vidayı takın.

Not: Wake on LAN özelliğini destekleyen bir ağ bağdaştırıcısı takacaksanız, bağdaştırıcıyla birlikte gelen Wake on LAN kablosunu sistem devre kartındaki Wake on LAN bağlacına bağlayın. (Bu işlem tüm bilgisayarlarda gerekmeyebilir.) Bilgisayarınızın Alert on LAN özelliğini de kullanabilmek istiyorsanız, ağ bağdaştırıcınızı 3. PCI yuvasına takmanız gerekir. 3. PCI yuvasının ve Wake on LAN bağlacının yerini öğrenmek için, bilgisayarın içinde bulunan sistem devre kartı şemasına bakın.

5. Kapağı yerine takın.

Sıradaki işlem:

- Başka bir aksamla çalışmak için, ilgili kısma geçin.
- Kuruluşu tamamlamak için bkz. "Kuruluşun Tamamlanması" sayfa 95.

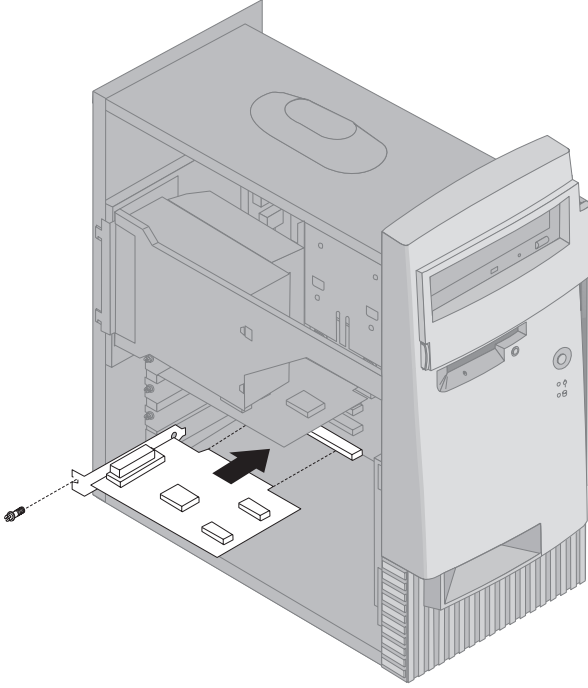
Kule Modellerde Bağdaştırıcı Takılması

Başlamadan önce:

- "Güvenlik Bilgileri" sayfa vii ve "Statik Elektrige Duyarlı Aygıtların Kullanılması" sayfa 63 başlıkları altındaki bilgileri okuyun.
- Yeni bağdaştırıcıyla birlikte gelen yönergeleri okuyun.
- Bilgisayarı ve bağlı tüm aygıtları kapatın.
- Bilgisayara bağlı tüm kabloları çıkarın ve bilgisayarın kapağını çıkarın (bkz. "Kule Modellerde Kapağın Çıkarılması" sayfa 69).

Bağdaştırıcı takmak için:

1. Gerekirse güç kaynağını kenara alın. Bkz. "Kule Modellerde Güç Kaynağının Çıkarılması" sayfa 72.
2. Uygun genişletme yuvasına erişmek için vidayı ve yuva kapağını çıkarın.
3. Bağdaştırıcıyı statik elektrik korumalı paketinden çıkarın.
4. Bağdaştırıcıyı, sistem devre kartındaki uygun yuvaya takın.
5. Bağdaştırıcıyı sabitleyen vidayı takın.



Not: Wake on LAN özelliğini destekleyen bir ağ bağdaştırıcısı takacaksanız, bağdaştırıcıyla birlikte gelen Wake on LAN kablosunu sistem devre kartındaki Wake on LAN bağlacına bağlayın. (Bu işlem tüm bilgisayarlarda gerekmeyebilir.) Bilgisayarınızın Alert on LAN özelliğini de kullanabilmek istiyorsanız, ağ bağdaştırıcınızı 3. PCI yuvasına takmanız gerekir. 3. PCI yuvasının ve Wake on LAN bağlacının yerini öğrenmek için, bilgisayarın içinde bulunan sistem devre kartı şemasına bakın.

6. Güç kaynağını yana aldıysanız, yerine takın. Bkz. "Kule Modellerde Güç Kaynağının Çıkarılması" sayfa 72.
7. Kapağı yerine takın.

Sıradaki işlem:

- Başka bir aksamla çalışmak için, ilgili kısma geçin.
- Kuruluşu tamamlamak için bkz. "Kuruluşun Tamamlanması" sayfa 95.

İç Sürücülerle İlgili Çalışmalar

Bu kısımda, iç sürücülerin takılmasına ilişkin bilgiler ve yönergeler bulunur.

Bilgisayarınıza iç sürücü takacağınız zaman, bölmelerin her birine takılabilecek sürücülerin büyüklüklerini ve tiplerini bilmeniz önemlidir. Ayrıca iç sürücü kablolarının, kurulan sürücülere doğru bağlanması da önemlidir.

İç Sürücüler

İç sürücüler, bilgisayarınızın veri okumak ve saklamak için kullandığı aygıtlardır. Bilgisayarınıza, veri saklama kapasitesini artırmak ya da başka tip ortamlardan veri okumasını sağlamak için sürücüler ekleyebilirsiniz. Bilgisayarınızda kullanabileceğiniz çeşitli sürücülerden bazıları şunlardır:

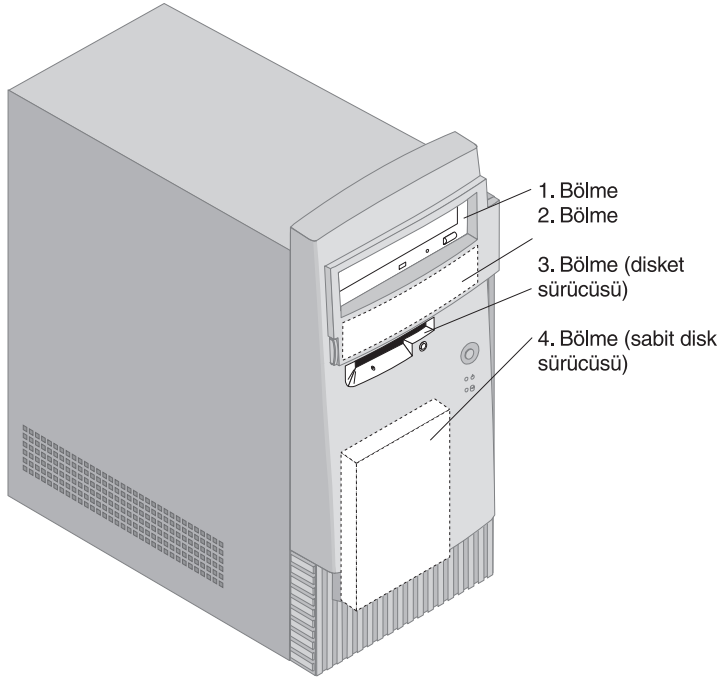
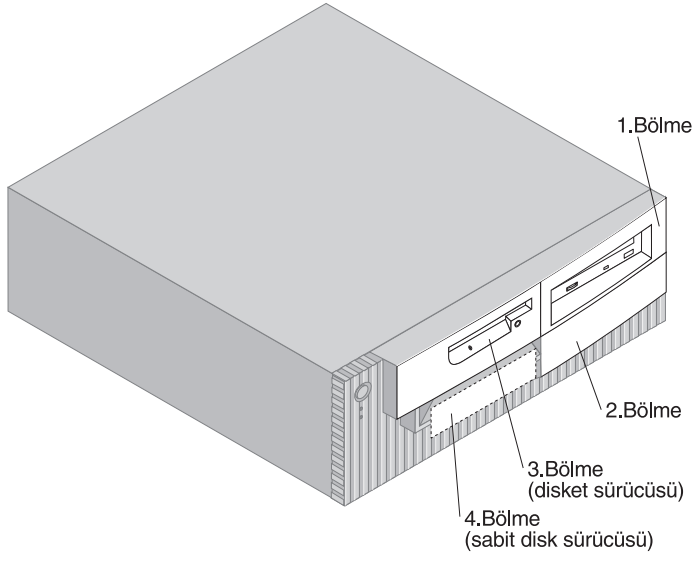
- Sabit disk sürücüler
- Manyetik bant sürücüler
- CD-ROM sürücüler
- CD-RW sürücüler
- DVD sürücüler
- Çıkarılabilir ortam sürücüler

İç sürücüler *bölmelere* kurulurlar. Bu kitapta bölmeler 1. Bölme, 2. Bölme, 3. Bölme ve 4. Bölme olarak adlandırılmıştır.

Bilgisayarınız IBM tarafından kurulan şu sürücülerle birlikte gelir:

- 1. Bölmede CD-ROM,CD-RW ya da DVD sürücüsü (bazı modellerde).
- 3. Bölmede 3.5 inçlik disket sürücüsü.
- 4. Bölmede 3.5 inçlik sabit disk sürücüsü.

1. ve 2. bölmelerinde sürücü kurulu olmayan modellerin bu bölmelerinde statik elektrik kalkanı ve bir bölme paneli kuruludur.



Sürücü Belirtileri

Aşağıdaki çizelgede, bölmelerin her birine kurulabilecek sürücüler ve yükseklik gereksinimleri açıklanmıştır.

1. Bölme

- En çok yükseklik: 41.3 mm (1.6 inç)
- CD-ROM sürücüsü (bazı modellerde önceden kuruludur)
- CD-RW sürücüsü (bazı modellerde önceden kuruludur)
- DVD sürücüsü (bazı modellerde önceden kuruludur)
- 3.5 inçlik ya da 5.25 inçlik sabit disk sürücüsü (3.5 inçlik sürücüler için sabitleme parçası gerekir)

2. Bölme

- En çok yükseklik: 41.3 mm (1.6 inç)
- 3.5 inçlik ya da 5.25 inçlik sabit disk sürücüsü (3.5 inçlik sürücüler için sabitleme parçası gerekir)

3. Bölme

- En çok yükseklik: 25.4 mm (1.0 inç)
- 3.5 inçlik disket sürücüsü (önceden kurulu)

4. Bölme

- En çok yükseklik: 25.4 mm (1.0 inç)
- 3.5 inçlik sabit disk sürücüsü (önceden kurulu)

Notlar:

1. Yüksekliği 41.3 mm'yi (1.6 inç) aşan sürücüler kurulamaz.
2. Çıkarılabilir ortam (manyetik bant ya da CD) kullanılan sürücülerini önden erişilebilir olan 1. ve 2. bölmelere kurun.

İç Sürücülerin Güç ve Sinyal Kabloları

IDE (integrated drive electronics; tümleşik sürücü elektroniği) sürücülerini güç kaynağına ve sistem devre kartına kablolarla bağlanır. Şu kablolar kullanılır:

- Sürücülerin çoğunu güç kaynağına bağlamak için dört kablolu *güç kabloları*. Bu kabloların ucunda sürücülere takılan plastik bağlaçlar vardır; bu bağlaçların çeşitli boylarda tipleri vardır. Ayrıca bazı güç kabloları sistem devre kartına bağlanır.
- *Şerit kablo* da denilen düz *sinyal kabloları* IDE ve disket sürücülerini sistem devre kartına bağlamak için kullanılır. Bilgisayarınızla birlikte gelen iki farklı kalınlıkta şerit kablo vardır:
 - Geniş olan sinyal kablolarının iki ya da üç bağlacı vardır.

- Kablonun üç bağılacı varsa, bunlardan biri IBM tarafından kurulan sabit disk sürücüsüne bağlanır, biri yedektir; üçüncüsü ise sistem devre kartındaki ikincil IDE bağlacına bağlanır.
- Kablonun iki bağılacı varsa, bunlardan biri sabit disk sürücüsüne, diğeri de sistem devre kartındaki birincil IDE bağlacına bağlanır.

Not: Başka bir aygıt daha bağlamak isterseniz ve bilgisayarınızda önceden kurulu CD-ROM sürücüsü yoksa, üç bağılacılı ikinci bir sinyal kablosuna gereksinim duyarsınız. Varolan sinyal kablosunu değiştirirken ya da ikinci bir sabit disk sürücüsü takarken 80 iletkenli ATA 66 sinyal kablosu gerekir. ATA 66 sinyal kabloları renklerle kodlanmıştır. Mavi bağlaç sistem devre kartına, siyah bağlaç birincil aygıtta (master) ve ortadaki gri bağlaç ikincil aygıtta (subordinate) bağlanır.

Bilgisayarınız CD-ROM sürücüsüyle birlikte geldiyse, ATA 66 sinyal kablosu vardır. Bununla birlikte, bir sabit disk sürücüsü takıyorsanız, CD-ROM sürücüsü üzerindeki anahtar ayarını ikincil (secondary) olarak değiştirmeniz ve CD-ROM sürücüsünü bağlamak için kullanılan bağlacı ortadaki gri bağlaç ile değiştirmeniz gerekir.

- Dar sinyal kablosunun, disket sürücüsünü sistem devre kartındaki disket sürücü bağlacına bağlamak için kullanılan iki bağılacı vardır.

Not: Sistem devre kartın üzerindeki bağlaçların yerini bulmak için bkz. "Sistem Devre Kartı Üzerindeki Parçaların Tanınması" sayfa 75.

İç sürücülerin güç ve sinyal kablolarını bağlarken dikkat etmeniz gereken bazı önemli noktalar şunlardır:

- Bilgisayarınızda önceden kurulu olan sürücülerin güç ve sinyal kabloları bağlıdır. Bu sürücülerini değiştirirken, hangi kabloların hangi sürücüye bağlı olduğunu unutmadan gerekir.
- Bir aygıtı kurarken, sinyal kablosunun bir *ucundaki* sürücü bağlacının her zaman sürücüye, diğeri ucundaki bağlacın ise sistem devre kartına bağlanması gerektiğini unutmayın. Bu, bilgisayardan gelen elektronik gürültüyü azaltır.
- Tek bir kablo ile iki IDE aygıtı kullanılacaksa, bunlardan biri birincil ya da üst (master) aygıt olarak diğeri ise alt aygıt olarak tasarlanmış olması gerekir; tersi durumda IDE aygıtlarından bazıları sistem tarafından tanınmaz. IDE aygıtlarının birincil ya da ikincil olarak tasarlanması, her aygıtın üzerindeki atlatma düzeneği ayarlarıyla belirlenir.

- İki IDE aygıtı bir sinyal kablosuna bağlıysa ve bunlardan yalnızca bir sabit disk sürücüsüyse, sabit disk sürücüsünün birincil (master) aygıt olarak ayarlanması gerekir.
- Bir kabloya yalnızca IDE aygıtınız bağlıysa, birincil (master) aygıt olarak ayarlanması gerekir.

Bilgisayarınız için sürücü, kablo ve başka aksam seçerken yardıma gereksinim duyarsanız, IBM'e, IBM Çözüm Ortağına ya da IBM Müşteri Temsilcisine başvurun.

Masaüstü Modellerde İç Sürücü Takılması

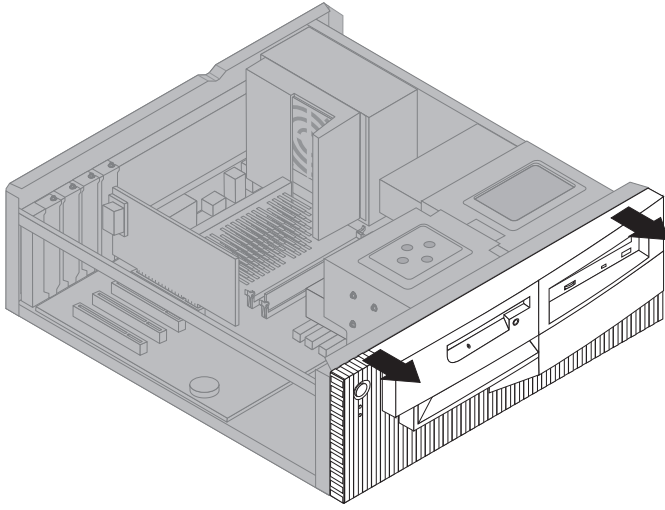
Başlamadan önce:

- “Güvenlik Bilgileri” sayfa vii ve “Statik Elektrige Duyarlı Aygıtların Kullanılması” sayfa 63 başlıkları altındaki bilgileri okuyun.
- Bilgisayarı ve bağlı tüm aygıtları kapatın.
- Bilgisayarın kapağını açmadan önce tüm dış kabloları ve güç kablolarını çıkarın.

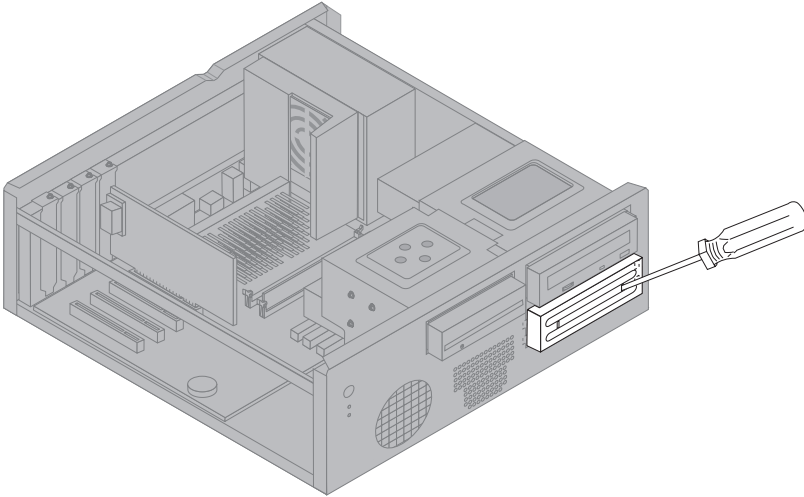
Bir iç sürücü kurmak için:

1. Kapağın çıkarılmasına ilişkin bilgi için bkz. “Masaüstü Modellerde Kapağın Açılması” sayfa 65.
2. Güç kaynağının çıkarılmasına ilişkin bilgi için bkz. “Masaüstü Modellerde Güç Kaynağının Çıkarılması” sayfa 67.

3. Ön kapağı içeriden tutan tırnakları parmaklarınızla serbest bırakarak, bölme ön kapağını çıkarın.

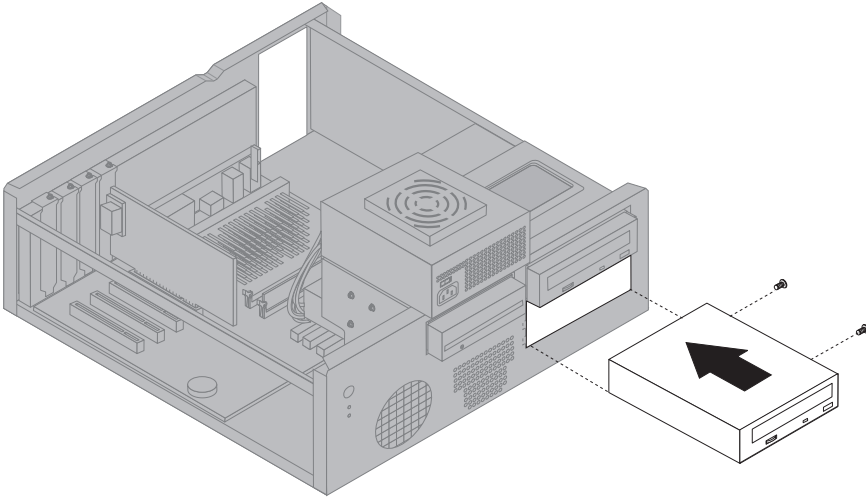


4. Sürücüyü takacağınız bölmedeki statik elektrik korumalığında bulunan boşluklardan birine düz bir tornavida sokun ve yavaşça çevirerek statik korumalığın sürücü bölmesinden çıkarın.



Not: 5.25 inçlik 2. sürücü bölmesine 3.5 inçlik sürücü takmak için, parça numarası PN 70G8165 olan dönüştürme takımı kullanmanız gerekir. Dönüştürme takımının satın alınmasına ilişkin bilgi için, IBM Çözüm Ortağına ya da IBM Müşteri Temsilcisine başvurun.

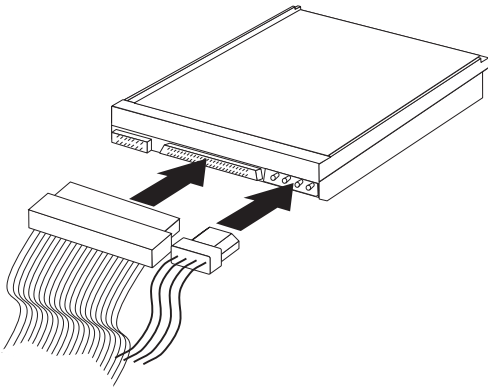
5. Sürücüyü bölmeye takın. Vida deliklerini hizalayın ve iki vidayı takın.



6. Bölme ön kapağının tırnaklarını kasadaki çentiklere hizalayarak kapağı yerine oturtun.

Taktığınız sürücü çıkarılabilir ortam sürücüsüyse, bölme panelini ön kapaktan çıkarın ve bilgisayarla birlikte gelen kapak çerçevesini sürücü bölmesine yerleştirin.

7. Sürücünün güç ve sinyal kablolarını takın.



8. "Masaüstü Modellerde Güç Kaynağının Çıkarılması" sayfa 67 başlıklı kısımdaki adımları tersten izleyerek güç kaynağını yerine takın.

Sıradaki işlem:

- Başka bir aksamla çalışmak için, ilgili kısma geçin.
- Kuruluşu tamamlamak için bkz. "Kuruluşun Tamamlanması" sayfa 95.

Kule Modellerde İç Sürücü Takılması

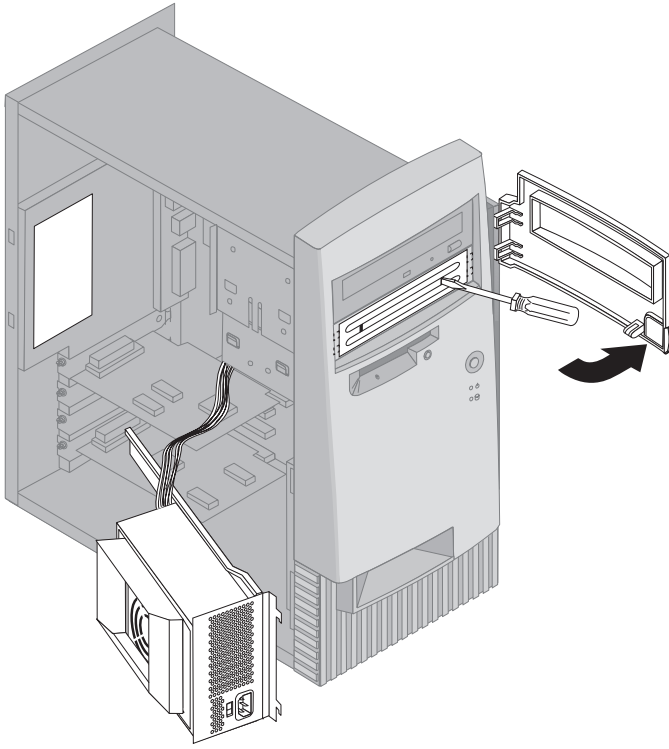
Başlamadan önce:

- "Güvenlik Bilgileri" sayfa vii ve "Statik Elektrige Duyarlı Aygıtların Kullanılması" sayfa 63 başlıkları altındaki bilgileri okuyun.
- Bilgisayarı ve bağlı tüm aygıtları kapatın.
- Tüm dış kabloları ve güç kablolarını çıkarın ve bilgisayarın kapağını açın (bkz. "Kule Modellerde Kapağın Çıkarılması" sayfa 69).

Bir iç sürücü kurmak için:

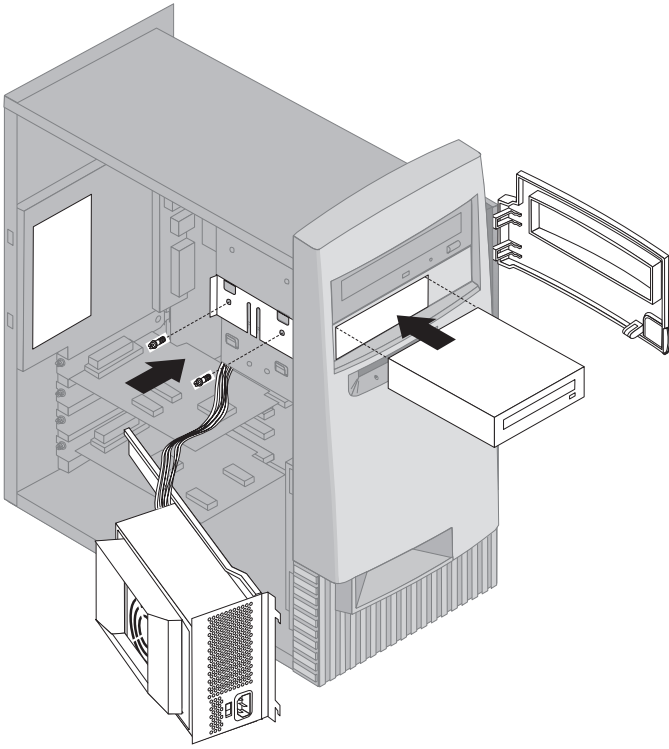
1. 1. ve 2. bölmelerin önündeki iki yana açılır kapakları açın.
2. Sürücüyü takacağınız bölmedeki paneli çıkarın.

3. Statik elektrik korumalığının üzerindeki boşluklardan birine büz bir tornavida sokun ve korumalığı bölmeden kaldırarak gevşetin.



Not: 5.25 inçlik 2. sürücü bölmesine 3.5 inçlik sürücü takmak için, parça numarası PN 70G8165 olan dönüştürme takımı kullanmanız gerekir. Dönüştürme takımının satın alınmasına ilişkin bilgi için, IBM Çözüm Ortağına ya da IBM Müşteri Temsilcisine başvurun.

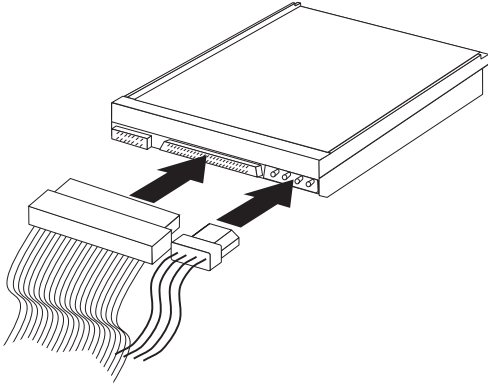
4. Sürücüyü bölmeye takın. Vida deliklerini hizalayın ve iki vidayı takın.



5. Taktığınız sürücü, sabit disk sürücüsü gibi çıkarılabilir ortam kullanmayan bir sürücü ise bölme panelini yerine takın.

Taktığınız sürücü çıkarılabilir ortam kullanan bir sürücüyse, bilgisayarınızla birlikte gelen panel çerçevesini sürücü bölmesinin üzerine takın.

6. Sürücünün güç ve sinyal kablolarını takın.



7. "Kule Modellerde Güç Kaynağının Çıkarılması" sayfa 72 başlıklı kısımdaki adımları tersten izleyerek güç kaynağını yerine takın.

Sıradaki işlem:

- Başka bir aksamla çalışmak için, ilgili kısma geçin.
- Kuruluşu tamamlamak için bkz. "Kuruluşun Tamamlanması" sayfa 95.

Güvenlik Kilidi için Kanca Takılması

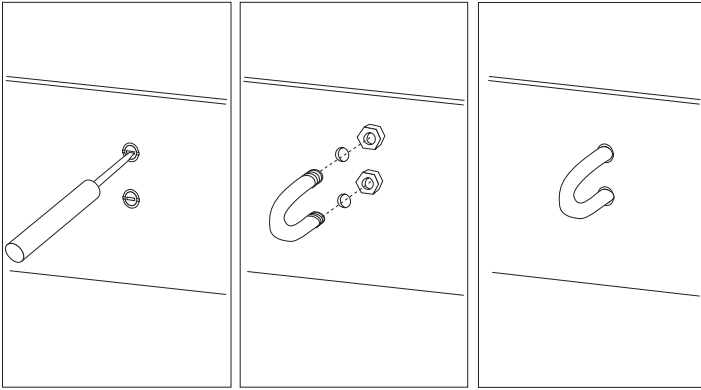
Donanım aksamının çalınmasını önlemek için, kapak kilidi yuvasında asma kilit kullanılabilir ve bilgisayarınıza bir kilit kancası takıp çelik kablo bağlayabilirsiniz. Bilgisayarınıza güvenlik kablosu takarsanız, bilgisayara bağlı diğer kabloları etkilememesine dikkat edin.

Başlamadan önce:

- Aşağıdakileri hazırlayın:
 - 19-mm'lik (3/4 inç) bir kilit kancası ve kancaya uygun köşeli somunlar
 - Güvenlik kablosu
 - Asma kilit
 - Uygun büyüklükte ya da ayarlanabilir bir ingiliz anahtarı
 - Küçük boy, düz tornavida
- “Güvenlik Bilgileri” sayfa vii ve “Statik Elektriğe Duyarlı Aygıtların Kullanılması” sayfa 63 başlıkları altındaki bilgileri okuyun.
- Bilgisayarı ve bağlı tüm aygıtları kapatın.
- Tüm dış kabloları ve güç kablolarını çıkarın ve bilgisayarın kapağını açın (bkz. “Masaüstü Modellerde Kapağın Açılması” sayfa 65 ya da “Kule Modellerde Kapağın Çıkarılması” sayfa 69).

Kilit kancası takmak için:

1. Tornavida gibi bir araç kullanarak iki metal dolguyu çıkarın.



2. Kilit kancasını arka panele geçirin ve köşeli somunları takıp uygun büyüklükte bir anahtarla ya da ingiliz anahtarıyla sıkın.
3. Bilgisayarın kapağını takın. Daha fazla bilgi için bkz. “Kapağın Yerine Takılması ve Kabloların Bağlanması” sayfa 95.

4. Güvenlik kablosunu kancadan ve yapının bir parçası ya da yapıya geçici olarak bağlı olmayan ve kablonun çıkarılamayacağı güvenli bir nesneden geçirin ve kablonun iki ucunu birleştirip kilidi takın.

Kuruluşun Tamamlanması

Aksamlarla işiniz bittiğinde, çıkardığınız tüm parçaları ve bilgisayar kapağını yerlerine takmanız ve güç kabloları ve telefon kabloları da içinde olmak üzere tüm kabloları yeniden bağlamanız gerekir. Ayrıca kurduğunuz aksama bağlı olarak Configuration/Setup Utility programındaki bilgileri de güncellemeniz gerekebilir.

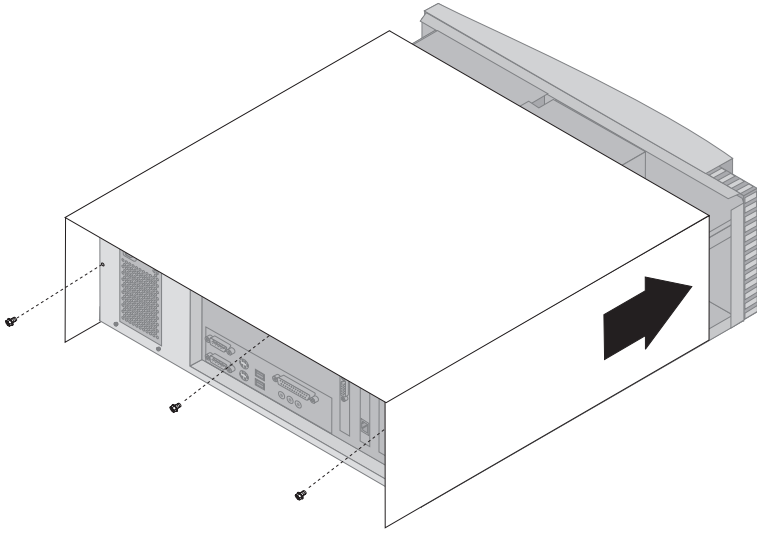
Aşağıda bu yordamlara ilişkin bir hızlı başvuru verilmiştir:

- “Kapağın Yerine Takılması ve Kabloların Bağlanması”
- “Bilgisayar Yapılanışının Güncellenmesi” sayfa 97

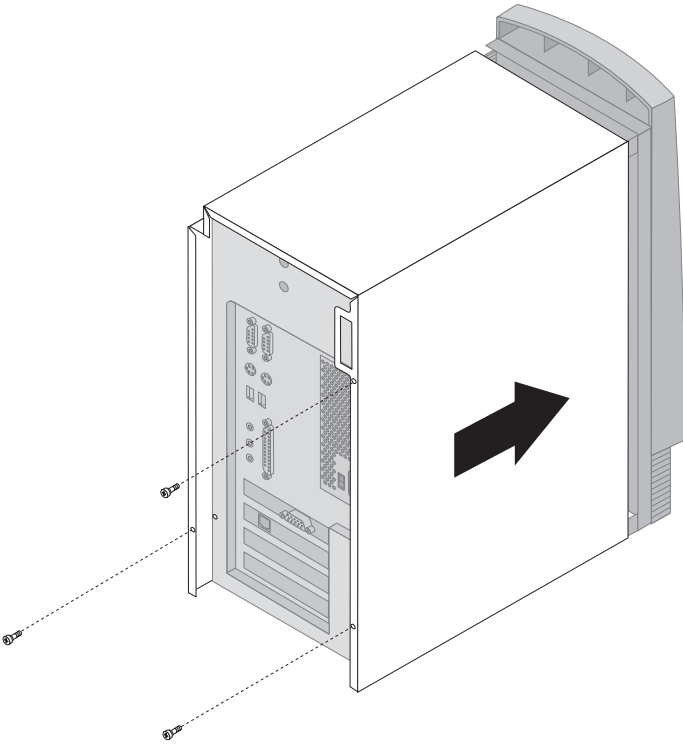
Kapağın Yerine Takılması ve Kabloların Bağlanması

Bilgisayarınızın kapağını takmak ve kablolarını bağlamak için:

1. Tüm bileşenlerin yerlerine takılmış olmasına, bilgisayarın içinde herhangi bir araç kalmamasına ve vidaların sıkılmış olmasına dikkat edin.
2. Kapağın kapanmasını önleyecek kabloları düzenleyin.
3. Kapağı bilgisayar kasasının üzerinde, gösterildiği gibi konumlayın ve ileri doğru kaydırın. Kapağı doğru hizalamak için, ön tarafını biraz kaldırmanız gerekebilir.
4. Üç geniş vidayı kapağın ve kasanın üzerindeki deliklere takın ve sıkın.
5. Bilgisayarın kapak kilidi varsa, kilitleyin.
6. Dış kabloları ve güç kablolarını yeniden bilgisayara takın. Bkz. “Masaüstü Modellerde Bağlantılar” sayfa 14 ya da “Kule Modellerde Bağlantılar” sayfa 15.



Masaüstü



Kule

Bilgisayar Yapılanışının Güncellenmesi

Önemli:

Bu kısımdaki yapılanış bilgileri kurulan aksamlar için geçerlidir. Configuration/Setup Utility programının kullanılmasına ilişkin daha fazla bilgi için bkz. Bölüm 4, "Configuration/Setup Utility Programının Kullanılması" sayfa 41.

Yapılanış ayarlarını güncelledikten sonra aygıt sürücülerini kurmanız gerekebilir. Aygıt sürücülerinin gerekli olup olmadığını ve nasıl kurulacaklarını öğrenmek için aksamla birlikte gelen yönergelere bakın. Bazı aygıt sürücülerini, bilgisayarınızla birlikte gelen *Product Recovery CD*'de ya da *Device Driver and IBM Enhanced Diagnostics CD*'de bulunur.

Aksam ekleme, çıkarma ya da değiştirme işlemlerinden sonra yapılanış ayarlarının güncellenmesi gerekir. Genellikle bu yapılanış sistem programları tarafından otomatik olarak gerçekleştirilir. Ayarlar otomatik olarak güncellenmezse, ilgili ayarları yeniden yapılandırmak için Configuration/Setup Utility programını kullanabilirsiniz. Her iki durumda da, Configuration/Setup Utility programından çıkmadan önce ayarları saklamanız gerekir.

Not: Kaynak çakışmalarından kaynaklanan hata iletilerine ilişkin daha fazla bilgi için bkz. Bölüm 6, "Sorun Giderme" sayfa 101

Tak ve Kullan Özellikli Bağdaştırıcıların Yapılandırılması

Bağdaştırıcınızı yapılandırmak için, bağdaştırıcıyla birlikte gelen belgelerin yanı sıra aşağıdaki bilgileri de okuyun.

Tak ve Kullan (Plug and Play), bilgisayarınızın yeteneğini artırmayı kolaylaştıran bir yapılandırma yöntemidir. Bilgisayarınızın sistem devre kartı Tak ve Kullan teknolojisini kullanan işletim sistemlerini destekler.

Tak ve Kullan özellikli bağdaştırıcılarda, ayarlanması gereken anahtar ve atlatma düzenekleri yoktur. Tak ve Kullan özellikli bağdaştırıcılar, yapılanış belirtileri işletim sisteminde ayarlanmış olarak gelirler. Bu belirtiler, kuruluş bilgilerini başlatma sırasında bilgisayara sağlarlar. Tak ve Kullan özellikli bağdaştırıcıları taktığınızda ya da çıkardığınızda bu bilgiler, Tak ve Kullan teknolojisini destekleyen *BIOS* (*basic input/output system; temel giriş/çıkış sistemi*) tarafından yorumlanır. Gerekli kaynaklar kullanılabilir durumdaysa, BIOS yazılımı diğer aygıtlar tarafından *kullanılmayan* kaynakları kullanarak bağdaştırıcıyı otomatik olarak yapılandırır.

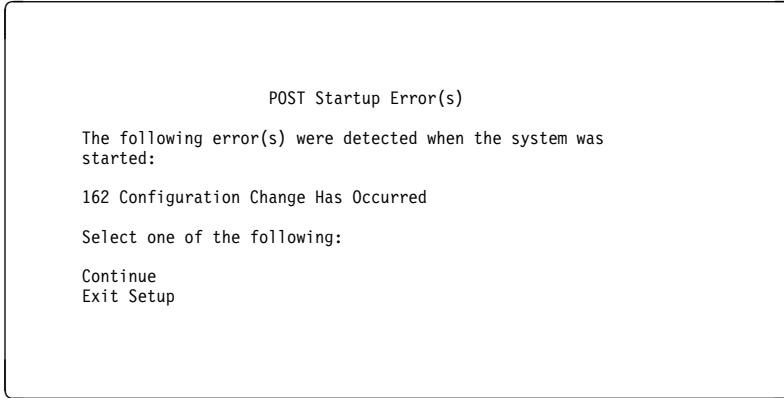
PCI yuvaları için tasarımılanan bağıdaştırıcılar Tak ve Kullan özelliği aygıtlardır.

Not: Kaynak çakışmalarından kaynaklanan hata iletilerine ilişkin daha fazla bilgi için bkz. Bölüm 6, "Sorun Giderme" sayfa 101.

Configuration/Setup Utility Programının Başlatılması

Yeni bir aksamla ilgili işiniz bittikten sonra bilgisayarı yeniden başlattığınızda yapılanışın değiştiğini bildiren bir ileti görüntülenebilir. Böyle bir ileti görüntülenirse, Configuration/Setup Utility programına girip yapılanış ayarlarını sizin güncellemeniz ya da sistem programları tarafından otomatik olarak güncellenen ayarları doğrulayıp saklamanız istenir.

Bir aksam değişikliği yaptıktan sonra bilgisayarı yeniden başlattığınızda, aşağıdaki ekran görüntülenebilir.



Not: Yapılanış değişikliğine bağlı olarak, görüntülenen hata ileti burada görüldenden farklı olabilir. Yukarıdaki ekran görüntülenirse, Configuration/Setup Utility menüsüne erişinceye kadar (bkz. Bölüm 4, "Configuration/Setup Utility Programının Kullanılması" sayfa 41) **Continue** (Devam) seçeneklerini seçin.

Yukarıdaki ekran görüntülenmezse, Configuration/Setup Utility programını kullanarak bilgisayarınızı yapılandırın. Daha fazla bilgi için bkz. Bölüm 4, "Configuration/Setup Utility Programının Kullanılması" sayfa 41.

Başlatma Aygıtlarının Yapılandırılması

Bilgisayarınız başlatıldığında işletim sistemini arar. Bilgisayarın işletim sistemi için aygıtları aradığı sıraya başlatma sırası adı verilir. Bilgisayarınıza yeni aygıtlar ekledikten sonra başlatma sırasını değiştirmek isteyebilirsiniz. Başlatma aygıtlarını yapılandırmak için Configuration/Setup Utility programını kullanabilirsiniz. Bkz. "Başlatma Sırasının Ayarlanması" sayfa 52.

Bölüm 6. Sorun Giderme

Bu bölümde, bilgisayarınızı kullandıkça karşılaşılabileceğiniz, sorunları saptamak ve düzeltmek için kullanabileceğiniz tanılayıcı araçlar açıklanmıştır. Bu bölüm ayrıca, Aksam Disketlerine ve BIOS güncelleme sorununa ilişkin bilgiler de içerir.

Not

Açma/kapama düğmesine bastığınızda bilgisayarınız açılmıyorsa, aşağıdakileri yapın:

- Bilgisayarınızı ve görüntü birimini bağladığınız elektrik prizlerinin iyi çalışıp çalışmadığını denetleyin.
- Bütün kabloların doğru yerlere sıkıca bağlandığından emin olun.

Bu işlem sorunu çözmezse, bilgisayarınızı bakıma gönderin.

Bilgisayar sorunları yazılımdan, donanımdan ya da kullanıcı hatasından (örneğin, yanlış tuşa basılması) kaynaklanabilir. Bu bölümde açıklanan tanılayıcı yardımları kullanmanız, bu gibi sorunları kendi başınıza çözmenize ya da hizmet görevlisine verilebilecek bilgileri toplamanıza yardımcı olur.

Bu bölümde yer alan yordamları izleyerek donanımı denetleyebilirsiniz. Ayrıca bilgisayarınızla birlikte gelen tanılayıcı programları da kullanabilirsiniz (bu programlara ilişkin açıklamalar için bkz. "IBM Enhanced Diagnostics Programı" sayfa 125).

Donanımın denetlenmesi sonucu bir hata bulunamadıysa ve kullanıcı hatası da yapılmadıysa, bir yazılım hatası oluşmuş olabilir. Bilgisayarınız önceden kurulu IBM yazılımlarıyla birlikte geldiyse ve bir yazılım sorunu olduğundan kuşkulaniyorsanız, IBM tarafından sağlanan IBM Enhanced Diagnostics (Geliştirilmiş Tanılayıcılar) programının çalıştırılmasına ilişkin bilgi için bkz. "IBM Enhanced Diagnostics Programı" sayfa 125 Ayrıca bilgisayarınızla birlikte sağlanan işletim sisteminizin belgelerine de bakın. Yazılım uygulamalarınızı kendiniz kurduysanız, yazılımlarla birlikte gelen belgelere bakın.

Donanıma ilişkin sorunları saptamak için şu araçlar kullanılabilir:

- Otomatik sınaama (POST)
- Sorun giderme, bakım çözümlene yordamı (MAP)
- Hata kodları ve iletileri
- Sorun giderme çizelgeleri
- IBM Enhanced Diagnostics programı

Otomatik Sınama (POST)

Bilgisayarınızı her açışınızda bir dizi sınama işlemi yapılır ve temel bilgisayar donanımının işletimi denetlenir. Bu sınamalar *POST (Power-on-Self-Test; Açılışta Otomatik Sınama)* olarak adlandırılır.

Otomatik sınama aşağıdaki işlemleri gerçekleştirir:

- Sistem devre kartının çalışmasını denetler.
- Bellek işleyişini denetler.
- Yürürlükteki sistem yapısını, Configuration/Setup Utility programında (Yapılanış/Ayar Yardımcı Programı) belirlenen yapıyla karşılaştırır.
- Görüntü işletimini başlatır.
- Disket sürücülerin sorunsuz çalıştığını doğrular.
- Sabit disk sürücüsünün ve CD-ROM yerine sürücüsünün çalıştığını doğrular.

Power-On Self-Test için *Enhanced* seçeneği belirlenirse, sınanan bellek miktarını gösteren sayılar, sistemdeki toplam bellek miktarına erişilinceye kadar ekranın sol üst köşesinde görüntülenir. Hızlı otomatik sınamanın (quick POST) çalıştırılmasına ya da Configuration/Setup Utility programına erişilmesine ilişkin seçenekler ekranın sol alt köşesinde görüntülenir. Otomatik sınama için hızlı kipi varsayılan işletim kipidir.

Not: Görüntülenen kullanılabilir bellek miktarı, rastgele erişim belleğine (RAM) temel giriş/çıkış sisteminden (BIOS) veri kopyalanması nedeniyle beklenenden daha az olabilir.

Otomatik sınama sorun saptamadan tamamlanırsa, açılış parolası ayarlamadıysanız işletim sisteminizin ya da uygulama programınızın ilk ekranı görüntülenir. Açılış parolası ayarladıysanız, bir parola istemi görüntülenir. İşletim sisteminizin ya da uygulama programınızın ilk ekranının görüntülenmesi için önce parolanızı girmeniz gerekir. (Parola kullanılmasına ilişkin daha fazla bilgi için bkz. "Açılış Parolası Kullanılması" sayfa 44.)

Power On Status (Açık Durumu) özelliği *Enabled* (Etkin) olarak ayarlanmışsa ve otomatik sınama sorun bulursa, bir sesli uyarı verilir. Otomatik sınama hata saptarsa, ya birkaç sesli uyarı duyarsınız ya da hiç sesli uyarı duymazsınız. Çoğu durumda, ekranın sol üst köşesinde bir hata kodu ve bazı durumlarda bu kodun yanında bir açıklama görüntülenir. (Bazı durumlarda birden çok hata kodu ve açıklaması görüntülenir.) Bir hata iletilsinin nedenlerine ve yapılması gereken işlemlere ilişkin daha fazla bilgi için bkz. "Otomatik Sınama Hatası" sayfa 106 ve "Sorun Giderme Çizelgesi" sayfa 103

Otomatik sınama sırasında sesli uyarı duymazsanız bkz. "Aygıt Sorun Giderme Çizelgeleri" sayfa 113.

Bilgisayarınızın bakım görmesi gerekebilir.

Başlatma sırasında POST donanımında hata ya da değişiklik bulursa, POST hata iletileri görüntülenir. Otomatik sına hata iletileri, 3, 4, 5, 8 ya da 12 karakter uzunluğunda ve kısa açıklamalar içeren alfasayısal iletilerdir (I999XXXX hataları dışında).

Sorun Giderme Çizelgesi

Sorunu saptamak için bir başlangıç noktası olarak bu yordamı kullanın.

001

- Bilgisayarı kapatın ve birkaç saniye bekleyin.
- Bilgisayarı, görüntü birimi ve bağlı diğer aygıtları açın.
- Uygulamanızın ya da işletim sisteminizin ilk ekranının görüntülenmesi için olağan bir süre bekleyin.

Uygulamanızın ya da işletim sisteminizin ilk ekranı görüntüleniyor mu?

Evet Hayır

002

Devam etmek için: Aşama 004

003

G/Ç aygıtlarınızdan birinde bir sorun ya da bilgisayarınızda ara sıra karşılaşılan bir sorun olabilir.

“IBM Enhanced Diagnostics Programı” sayfa 125 başlıklı kısma geçin ve Enhanced Diagnostics programını çalıştırın.

004

Görüntü biriminizin ekranı okunamıyor, bir hata ileti görüntüleniyor ya da bir dizi sesli uyarı veriliyor.

Hata ileti görüntüleniyor mu?

Evet Hayır

005

Bir dizi sesli uyarı duyuluyor mu?

Evet Hayır

006

- Görüntü birimi açılmış ve Parlaklık ve Karşıtlık ayarları yapılmış olmalıdır.
(Aşama 006 devam ediyor)

006 (devamı var)

- Görüntü birimi sinyal kablosu görüntü birimine ve grafik bağdaştırıcısındaki bağlaca sıkıca takılmış olduğundan emin olun. Bilgisayarın görüntü birimi bağlacının yerini bulmak için bkz. “Masaüstü Modellerde Bağlantılar” sayfa 14 ya da “Kule Modellerde Bağlantılar” sayfa 15.
- Sorun devam ederse, bilgisayarı bakıma gönderin.

007

Bkz. “POST Sesli Uyarı Kodları” sayfa 112.

008

- “Otomatik Sınama Hatası” sayfa 106 başlıklı kısımda hata iletisini arayın ve sonra buraya dönün.

Hata iletisi bu çizelgede var mı?

Evet Hayır

009

Bir SCSI hata iletisi görüntülenebilir. Bilgisayarınızla birlikte gelen SCSI belgelerine bakın.

– or –

Bir uygulama iletisi görüntülenebilir. Uygulama programınızın belgelerine bakın.

010

Hata iletisi görüntüledikten sonra Configuration/Setup Utility programı otomatik olarak başladı mı?

Evet Hayır

011

- “Otomatik Sınama Hatası” sayfa 106 başlıklı kısımda bu hata iletisine ilişkin işlemi yapın.

012

Son zamanlarda donanım eklediniz, çıkardınız ya da değiştirdiniz mi?

Evet Hayır

013

Bilgisayarı bakıma gönderin.

014

(Aşama **014** devam ediyor)

014 (devamı var)

- Configuration/Setup Utility'ye erişmek isterseniz, POST Startup Errors ekranında **Continue** (Devam) seçeneğini kullanın. Configuration/Setup Utility'den çıkmak isterseniz, **Exit Setup** (Ayardan Çıkış) seçeneğini kullanın.

Bir öğeyi seçmek için yukarı ok (↑) tuşuna ya da aşağı ok (↓) tuşuna basarak öğeyi vurgulayın ve Enter tuşuna basın. **Continue** (Devam) öğesini seçerseniz, ekranda Configuration/Setup Utility programı menüsü görüntülenir. Bilgisayarı son açışınızdan bu yana değişiklik yapılan menü öğelerinin yanında bir gösterge imi görüntülenir. İmlenen menü öğelerinden biri üzerinde bilerek herhangi bir değişiklik yapmadıysanız, büyük bir olasılıkla bu öğe doğru çalışmadığı için imlenmiştir. Değişiklik yaptıysanız, buradan devam edin. Değişiklik yapmadıysanız bilgisayarı bakıma gönderin.

Configuration/Setup Utility programını kullanmak için aşağıdakileri yapın:

1. İmlenen (ya da görüntülemek istediğiniz) menü öğesini yukarı ok (↑) ya da aşağı ok (↓) tuşuna basarak seçin ve Enter tuşuna basın.
2. Seçtiğiniz öğeye özgü yeni bir menü görüntülenir. Bir menünün öğeleri arasında geçiş yapmak için sol ok (←) tuşuna ya da sağ ok (→) tuşuna basın. (Her menü öğesinin bir Yardım (Help) ekranı vardır. Yardım ekranını görüntülemek için ilgili menü öğesini seçip F1 tuşuna basın.)
3. Ayarları görüntülemeyi ve değiştirmeyi tamamladığınızda Configuration/Setup Utility menüsüne dönmek için Esc tuşuna basın.
4. Programdan çıkmadan önce, **Save Settings** seçeneğini seçin. Configuration/Setup Utility menüsünden çıktığınızda, başlatma aygıtlarına ilişkin çözülemeyen bir sorun yoksa, işletim sisteminiz otomatik olarak başlar.

Önemli

Configuration/Setup Utility programında herhangi bir ayarı *değiştirmediyse*nz, Configuration/Setup Utility programı menüsünden çıkmadan önce yine de **Save Settings** (Ayarları Sakla) seçeneğini seçmeniz gerekir.

Configuration/Setup Utility programından çıkmadan önce Save Settings seçeneğini seçmezseniz, işletim sistemi otomatik olarak başlamayabilir.

Configuration/Setup Utility programı menüsünden çıkmadan önce Save Settings seçeneğini seçerseniz ve işletim sisteminiz yine başlamazsa, başlatma aygıtına ilişkin çözülemeyen bir sorun olabilir.

(Aşama 014 devam ediyor)

014 (devamı var)

5. Configuration/Setup Utility programından çıkmak için Esc tuşuna basın ve ekrana gelen yönergeleri izleyin.

Hata iletilerinin nedenine ve yapılması gereken işleme ilişkin bilgi için, POST hata listesine bakın.

Tanılayıcı Hata Kodları ve İletileri

Tanılayıcı kod ve iletiler, IBM Enhanced Diagnostics sınav programları ya da POST tarafından herhangi bir donanım sorunu saptandığında görüntülenirler. İletiler, hata kodlarıyla birlikte, sorunu parçayı saptamak için kullanılacak metin bilgileri de içerir.

Otomatik Sınama Hatası

Bilgisayar birden çok hata iletileri görüntüleyebilir. Genellikle, ilk hatadan sonra bunu izleyen hatalar oluşur. Bu bölümdeki POST ileti çizelgelerini kullanırken, bilgisayarınızın ekranında görüntülenen ilk hata iletileri için önerilen işlemi yapın. Bu çizelgelerde "X" herhangi bir alfasayısal karakter olabilir.

Kod	Açıklama	İşlem
101	Kesme başarısız oldu	Bilgisayarı bakıma gönderin.
102	Süreölçer başarısız oldu	Bilgisayarı bakıma gönderin.
106	Sistem devre kartı başarısız oldu	Bilgisayarı bakıma gönderin.
114	Dış ROM sağlama toplamı hatası	1. Bir bağdaştırıcı kartı kurduysanız, kartı çıkarın ve bilgisayarı yeniden başlatın. 2. Bilgisayarı bakıma gönderin ya da bağdaştırıcı kartını değiştirin.
129	Düzye 1 önbellek hatası	Bilgisayarı bakıma gönderin.
131	POST, sistem devre kartında olağan dışı voltaj olduğunu saptadı	Bilgisayarı bakıma gönderin.
135	Mikroişlemci fanı başarısız oldu	Bilgisayarı bakıma gönderin.
151	Gerçek zamanlı saat başarısız oldu	Bilgisayarı bakıma gönderin.
161	CMOS pili bozuk	Pili değiştirin. Bkz."Pilin Değiştirilmesi" sayfa 128.

Kod	Açıklama	İşlem
162	Aygıt yapılanışında değişiklik yapıldı.	<ol style="list-style-type: none">1. Tüm dış aygıtların açık olup olmadığını denetleyin.2. Tüm aygıtların doğru kurulduğunu ve bağlantılarının sağlam olduğunu doğrulayın.3. Bir aygıt eklediyseniz, çıkardıysanız ya da aygıtın yerini değiştirdiyseniz, yeni yapılanışı Configuration/Setup Utility programında saklamanız gerekir. Daha fazla bilgi için bkz. "Configuration/Setup Utility Programının Başlatılması" sayfa 98 ve Bölüm 4, "Configuration/Setup Utility Programının Kullanılması" sayfa 41.
163	Tarih ve saat yanlış	<ol style="list-style-type: none">1. Configuration/Setup Utility programında tarih ve saati ayarlayın.2. Sorun devam ederse bilgisayarı bakıma gönderin.
164	CMOS RAM bellek büyüklüğü eşleşmiyor	<ol style="list-style-type: none">1. Bkz. "Belleğe İlişkin Sorunlar" sayfa 120.2. Sorun devam ederse bilgisayarı bakıma gönderin.
166	Önyükleme öbeği sağlama toplamı hatası	Bilgisayarı bakıma gönderin.
167	İşlemci BIOS güncellemesi bulunamadı.	BIOS'u güncelleyin. Bkz. "Sistem Programlarının Güncellenmesi" sayfa 37.

Kod	Açıklama	İşlem
168	Alert on LAN özelliği doğru çalışmıyor.	<ol style="list-style-type: none"> Bölüm 4, "Configuration/Setup Utility Programının Kullanılması" sayfa 41 başlıklı kısma geçin ve yönergeleri izleyerek Alert on LAN özelliğinin etkin olduğunu denetleyin. Alert on LAN özelliği etkinse ve yine bu hata kodu görüntülenirse, bilgisayarı bakıma gönderin.
175	Sistem devre kartı hatası	Bilgisayarı bakıma gönderin.
176	Sistemin kapağı açıldı.	Denetimci parolasını yazın. Sorun devam ederse bilgisayarı bakıma gönderin.
183	Denetimci parolası gerekiyor	Denetimci parolasını yazın.
184	Parça denetim anteni bulunamadı.	Bilgisayarı bakıma gönderin.
186	Sistem devre kartı ya da donanım güvenliği hatası	Bilgisayarı bakıma gönderin.
187	Denetimci parolası ve başlatma sırası silindi.	Bölüm 4, "Configuration/Setup Utility Programının Kullanılması" sayfa 41 başlıklı kısma geçin ve yönergeleri izleyerek denetimci parolasını ve başlatma sırasını ayarlayın.
190	Bilgisayar kasa kurcalama algılayıcısı ilk duruma getirildi. Bu bir bilgi iletisidir.	Hiç bir işlem yapılması gerekmez.
20x	Bellek hatası	<ol style="list-style-type: none"> Bkz. "Belleğe İlişkin Sorunlar" sayfa 120 Sorun devam ederse bilgisayarı bakıma gönderin.
301 ya da 303	Klavye hatası	<ol style="list-style-type: none"> Klavyenin doğru bağlandığını denetleyin. Klavyede takılı kalmış tuş olmamasına dikkat edin. Klavye doğru bağlanmışsa bilgisayarı bakıma gönderin.

Kod	Açıklama	İşlem
604	Desteklenmeyen disket sürücüsü takılı.	<ol style="list-style-type: none"> 1. "IBM Enhanced Diagnostics Programı" sayfa 125 başlıklı kısma geçin ve IBM Enhanced Diagnostics programının çalıştırılmasına ilişkin yönergeleri izleyin. 2. Sorun devam ederse, bilgisayarı bakıma gönderin.
605	Disket kilidinin açılması sorunu	Bilgisayarı bakıma gönderin.
662	Disket sürücüsü yapılışı hatalı	<ol style="list-style-type: none"> 1. Configuration/Setup Utility programında Start Options (Başlatma Seçenekleri) ögesini seçin ve disket sürücüsünün etkin (enabled) olarak ayarlandığını denetleyin. 2. Disket sürücüsünün kablolarını gözden geçirin; doğru ve güvenli biçimde bağlı olup olmadıklarını denetleyin. 3. Disket sürücüsü için tanılayıcı programı çalıştırın. Bkz."IBM Enhanced Diagnostics Programı" sayfa 125. 4. Sorun devam ederse, bilgisayarı bakıma gönderin.
762	Matematik yardımcı işlemcisi yapılış hatası	Bilgisayarı bakıma gönderin.
962	Koşut kapı yapılış hatası	<ol style="list-style-type: none"> 1. Bkz. "Koşut Kapı Sorunları" sayfa 122. 2. Bilgisayarı bakıma gönderin.
11xx	Dizisel kapı hatası (xx = dizisel kapı numarası)	<ol style="list-style-type: none"> 1. Bkz. "Dizisel Kapı Sorunları" sayfa 123. 2. Bilgisayarı bakıma gönderin.

Kod	Açıklama	İşlem
1762	Sabit disk yapılanışı hatası	<ol style="list-style-type: none">1. Configuration/Setup Utility programında Startup (Başlatma) öğesini tıklatın ve IDE sürücülerinin etkin (enabled) olarak ayarlandığını ve sabit disk yapılanışının doğru olup olmadığını denetleyin.2. Sabit disk sürücüsünün kablolarını gözden geçirin; doğru ve güvenli biçimde bağlı olup olmadıklarını denetleyin.3. Sorun devam ederse, bilgisayarı bakıma gönderin.
178x	Sabit disk ya da IDE aygıtı başarısız oldu	<ol style="list-style-type: none">1. Configuration/Setup Utility programında Startup (Başlatma) öğesini tıklatın ve IDE sürücülerinin etkin (enabled) olarak ayarlandığını ve sabit disk yapılanışının doğru olup olmadığını denetleyin.2. Sabit disk sürücüsünün kablolarını gözden geçirin; doğru ve güvenli biçimde bağlı olup olmadıklarını denetleyin.3. Sorun devam ederse, bilgisayarı bakıma gönderin.
18xx	Bir PCI bağdaştırıcı kullanılmayan bir kaynak isteminde bulundu.	Bölüm 4, "Configuration/Setup Utility Programının Kullanılması" sayfa 41 başlıklı kısma geçin ve yönergeleri izleyerek PCI aygıtları yeniden yapılandırın.

Kod	Açıklama	İşlem
1962	Başlatma aygıtı bulunamadı	<ol style="list-style-type: none"> Bölüm 4, "Configuration/Setup Utility Programının Kullanılması" sayfa 41 başlıklı kısma geçin ve yönergeleri izleyerek, başlatma sırasının doğru yapılandırıldığını denetleyin. Sorun devam ederse, bilgisayarı bakıma gönderin.
2400	Görüntü bağdaştırıcısı başarısız oldu; yerine diğer olanak kullanılıyor	Bilgisayarı bakıma gönderin.
2462	Görüntü yapılış hatası	<ol style="list-style-type: none"> Görüntü bağdaştırıcısını değiştirdiyseniz ya da yeni bağdaştırıcı eklediyseniz, Configuration/Setup Utility programında yeni yapılışın doğruluğunu denetleyin. Bilgisayarı bakıma gönderin.
5962	IDE CD-ROM yapılış hatası	<ol style="list-style-type: none"> Configuration/Setup Utility programında Startup (Başlatma) öğesini tıklatın ve IDE sürücülerinin etkin (enabled) olarak ayarlandığını ve sabit disk yapılışının doğru olup olmadığını denetleyin. CD-ROM sürücüsünün kablolarını gözden geçirin; doğru ve güvenli biçimde bağlı olup olmadıklarını denetleyin. Bilgisayarı bakıma gönderin.
860x	Gösterme aygıtı hatası	<ol style="list-style-type: none"> Gösterme aygıtının bağlantısını denetleyin. Sorun devam ederse, bilgisayarı bakıma gönderin.
I9990301	Sabit disk başarısız oldu	Bilgisayarı bakıma gönderin.

POST Sesli Uyarı Kodları

Bir sesli uyarı verilmesi ve ekranda metin görüntülenmesi Otomatik Sınama (POST) sürecinin başarılı olarak tamamlandığını gösterir. Birden çok sesli uyarı verilmesi otomatik sinama sırasında hata bulunduğunu gösterir.

Sesli uyarı kodları, iki ya da üç sesli uyarıdan oluşan bir dizi sesli uyarı olarak duyulur. Sesli uyarıların uzunluğu aynı olmakla birlikte sesler arasındaki duraksama uzunluğu değişir. Örneğin, 1–2–4 sesli uyarı kodu bir ses, bir duraklama, iki ardışık ses, bir duraklama ve dört ardışık ses olarak seslendirilir.

Sesli uyarıların nasıl çalıştığını anlamazsanız yanlış yorumlayabilirsiniz. Otomatik sinama sesli uyarı kodlarının ses tonunun süresinde değil aradaki duraklamalarda farklılık gösterdiğini unutmayın.

Aşağıdaki sesli uyarı kodlarındaki sayılar, sırayı ve sesli uyarı sayısını gösterir. Örneğin, "2–3–2" hata belirtisi (iki sesli uyarı, üç sesli uyarı ve iki sesli uyarı) bellek birimi hatası oluştuğunu gösterir.

Aşağıdaki sesli uyarı kodlarıyla karşılaşırsanız, bilgisayarını bakıma gönderin.

Sesli uyarı kodu	Olası Neden
1–1–3	CMOS yazma/okuma hatası
1–1–4	BIOS ROM sağlama toplamı hatası
1–2–1	Programlanabilir iç süreölçer sinamasında hata
1–2–2	DMA ilk kullanıma hazırlama hatası
1–2–3	DMA sayfa yazmacı yazma/okuma sinama hatası
1–2–4	RAM yenileme doğrulama hatası
1–3–1	İlk 64 KB RAM sinaması başarısız oldu.
1–3–2	İlk 64 KB RAM eşlik sinaması başarısız oldu
2–1–1	İkincil DMA yazmaç sinaması sürüyor ya da hatalı
2–1–2	Birincil DMA yazmaç sinaması sürüyor ya da hatalı
2–1–3	Birincil kesme maskesi yazmaç sinama hatası
2–1–4	İkincil kesme maskesi yazmaç sinama hatası
2–2–2	Klavye denetleyicisi sinama hatası
2–3–2	Ekran belleği sinaması sürüyor ya da hatalı
2–3–3	Ekran yeniden izleme sinaması sürüyor ya da hatalı
3–1–1	Süreölçer vurumlarında kesme hatası
3–1–2	İç süreölçer 2. kanal sinama hatası

Sesli uyarı kodu	Olası Neden
3-1-4	Günün saati sınama hatası
3-2-4	CMOS bellek büyüklüğü gerçek bellek büyüklüğüyle karşılaştırılıyor.
3-3-1	Bellek büyüklüğü eşleşme hatası oluştu

Aygıt Sorun Giderme Çizelgeleri

Kesin belirtileri olan sorunları gidermek için bu kısımdaki sorun giderme çizelgelerini kullanabilirsiniz.

Önemli

Bilgisayarın kapağının açılmasının gerekli olduğunu düşünüyorsanız, önemli güvenlik bilgi ve yönergeleri için önce

“Güvenlik Bilgileri” sayfa vii ve “Masaüstü Modellerde Kapağın Açılması” sayfa 65 ya da “Kule Modellerde Kapağın Çıkarılması” sayfa 69 başlıkları altındaki bilgileri okuyun.

Yeni bir yazılım ya da bilgisayar aksamı eklediyseniz ve bilgisayarınız çalışmıyorsa, sorun giderme çizelgelerini kullanmadan önce aşağıdakileri yapın:

1. Kurduğunuz yazılımı ya da aygıtı kaldırın.
2. Bilgisayarınızın doğru çalışıp çalışmadığını belirlemek için tanılayıcı programları çalıştırın. (Bilgisayarınızla birlikte sağlanan tanılayıcı programlara ilişkin bilgi için bkz. "IBM Enhanced Diagnostics Programı" sayfa 125.)
3. Yeni yazılımı ya da aygıtı yeniden kurun.

Aşağıdaki yönlendirme bilgileri, sorun gruplarını çizelgelerde kolayca bulmanıza yardım edecektir.

Sorun Tipi	Bkz.
Disket sürücüsü	"Disket Sürücüsü Sorunları" sayfa 115
Genel	"Genel Sorunlar" sayfa 118
Zaman Zaman Karşılaşılan Sorunlar	"Zaman Zaman Karşılaşılan Sorunlar" sayfa 118
Klavye, fare ya da gösterme aygıtı	"Klavye, Fare ya da Gösterme Aygıtına İlişkin Sorunlar" sayfa 119
Bellek	"Belleğe İlişkin Sorunlar" sayfa 120
Görüntü Birimi	"Görüntü Birimi Sorunları" sayfa 116
Aksam	"Aksam Sorunları" sayfa 121
Paralel Port	"Koşut Kapı Sorunları" sayfa 122
Yazıcı	"Yazıcıya İlişkin Sorunlar" sayfa 123
Dizisel Kapı 1	"Dizisel Kapı Sorunları" sayfa 123
Dizisel Kapı 2	"Dizisel Kapı Sorunları" sayfa 123
Yazılımlar	"Yazılım Sorunları" sayfa 124
USB Kapıları	"USB Kapısı Sorunları" sayfa 124

Disket Sürücüsü Sorunları

Disket sürücüsü sorunları	İşlem
Disket sürücü kullanımda ışığı yanmaya devam ediyor ya da sistem disket sürücüsünü atlıyor.	<p>Sürücüde disket varsa, aşağıdakileri denetleyin:</p> <ol style="list-style-type: none">1. Disket sürücüsü etkin olmalıdır. Bunu denetlemek için Configuration/Setup Utility programını kullanın. Daha fazla bilgi için bkz. Bölüm 4, "Configuration/Setup Utility Programının Kullanılması" sayfa 41.2. Başlatma sırasında bilgisayar disket sürücüsünü denetlemelidir. Bunu doğrulamak için Configuration/Setup Utility programını kullanın.3. Kullandığınız disket iyi durumda ve sorunsuz olmalıdır. Varsa başka bir disketi deneyin.4. Disket, sürücüye doğru bir biçimde, etiketli yüzü yukarı bakacak ve metal koruyuculu ucu önce girecek biçimde takılmalıdır.5. Diskette, bilgisayarı başlatmak için gerekli olan kütükler bulunmalıdır (disket başlatılabilir olmalıdır).6. Disket sürücüsü kabloları doğru ve güvenli biçimde takılmış olmalıdır.7. Yazılım programınıza ilişkin sorun olmamalıdır (bkz. "Yazılım Sorunları" sayfa 124). <p>Bu işlem sorunu çözmezse, bilgisayarı bakıma gönderin.</p>

Görüntü Birimi Sorunları

Görüntü birimi sorunları	İşlem
Genel görüntü birimi sorunları	<p>Bazı IBM görüntü birimlerinin kendi otomatik sınamaları vardır. Görüntü biriminizle ilgili bir sorundan kuşkulaniyorsanız, görüntü biriminin ayarlanmasına ve sınanmasına ilişkin yönergeler için, görüntü biriminizle verilen belgelere bakın.</p> <p>Sorunu bulamazsanız, bu çizelgede görüntü birimi sorunlarına ilişkin diğer açıklamalara bakın.</p> <p>Bu işlem sorunu çözmezse, bilgisayarı bakıma gönderin.</p>
Ekranda dalgalı, okunamayan, kayan, bozuk ya da titreşimli görüntüler.	<p>Kendi sınamaya olanağı, görüntü biriminin doğru çalıştığını gösteriyorsa aşağıdakileri denetleyin:</p> <ol style="list-style-type: none">1. Görüntü biriminin yeri uygun olmalıdır. Transformatörler, elektrikli aletler, floresan lambalar ve diğer görüntü birimleri gibi çevresinde manyetik alan bulunan diğer aygıtlar soruna neden olabilir. Sorunun, görüntü biriminin yerinden kaynaklanıp kaynaklanmadığını saptamak için:<ol style="list-style-type: none">a. Görüntü birimini kapatın. (Renkli bir görüntü biriminin açıkken taşınması, ekranın renksizleşmesine neden olabilir.)b. Görüntü biriminin yerini diğer aygıtlarla arasında en az 300 mm (12 inç) boşluk kalacak biçimde ayarlayın. Ayrıca, görüntü biriminin yerini değiştirirken, disket sürücüsünde okuma/yazma hataları olmaması için, disket sürücülerinden en az 75 mm (3 inç) uzakta olmasına dikkat edin.c. Görüntü birimini açın.2. IBM görüntü birimi sinyal kablosu, görüntü birimine ve bilgisayara doğru bağlanmış ve güvenli bir biçimde takılmış olmalıdır. IBM olmayan görüntü birimi sinyal kabloları beklenmeyen sorunlar yaratabilir.3. Görüntü biriminizi desteklediğinden daha yüksek yenileme hızlarında çalıştırmamanız gerekir. Desteklenen yenileme hızlarını öğrenmek için, görüntü biriminizle birlikte gelen belgelere bakın. <p>Not: Görüntü biriminiz için ek korumalı bir geliştirilmiş sinyal kablosu bulunabilir. Bilgi için, IBM Çözüm Ortağına ya da Müşteri Temsilcisine başvurun.</p> <p>Bu işlem sorunu çözmezse, bilgisayarı bakıma gönderin.</p>

Görüntü birimi sorunları	İşlem
Ekrandaki görüntü titriyor.	<p>Görüntü biriminizi, görüntü biriminin ve bilgisayarınızdaki görüntü denetleyicisinin desteklediği en yüksek titreşimsiz yenileme hızına ayarlayın.</p> <p>Dikkat: Görüntü biriminizin desteklemediği bir çözünürlüğü ya da yenileme hızını kullanmanız, görüntü biriminin zarar görmesine neden olabilir.</p> <p>Yenileme hızını, README kütüğündeki yönergeleri izleyerek işletim sisteminizden yeniden ayarlayabilirsiniz. Görüntü birimi ayarlarına ilişkin daha fazla bilgi için, işletim sisteminizin belgelerine bakın.</p> <p>Bu işlem sorunu çözmezse, görüntü birimini ve bilgisayarını bakıma gönderin.</p>
Sistem açıldığında görüntü biriminiz çalışıyor ancak, bazı uygulama programlarını başlattığınızda ekran kararıyor.	<p>Aşağıdakileri denetleyin:</p> <ol style="list-style-type: none"> Görüntü birimi sinyal kablosu görüntü birimine ve grafik bağdaştırıcısındaki bağlaca güvenli biçimde bağlanmış olmalıdır. Bilgisayarınızda kurulu grafik bağdaştırıcısındaki görüntü bağlacının yerini öğrenmek için bkz. "Masaüstü Modellerde Bağlantılar" sayfa 14 ya da "Kule Modellerde Bağlantılar" sayfa 15. Uygulama programları için gerekli aygıt sürücüler kurulu olmalıdır. <p>Bu işlem sorunu çözmezse, bilgisayarını bakıma gönderin.</p>
Sistem açıldığında görüntü biriminiz çalışıyor, ancak bilgisayar belirli bir süre boş kaldıktan sonra ekran kararıyor.	<p>Bilgisayar büyük olasılıkla güç yönetimi ayarları kullanılarak ekonomik güç kullanımı için ayarlanmıştır. Güç yönetimi özellikleri etkinse, ayarlar geçersiz kılındığında ya da değiştirildiğinde sorun çözülebilir (bkz. "Güç Yönetimi Özellikleri" sayfa 54).</p> <p>Bu işlem sorunu çözmezse, bilgisayarını bakıma gönderin.</p>
Ekran boş kalıyor.	<p>Aşağıdakileri denetleyin:</p> <ol style="list-style-type: none"> Görüntü biriminin güç kablosu bir elektrik prizine bağlanmış olmalıdır ve priz bozuk olmamalıdır. Görüntü birimi açılmış, parlaklık ve karşıtlık ayarları yapılmış olmalıdır. Görüntü birimi sinyal kablosu görüntü birimine ve sistem devre kartındaki görüntü birimi bağlacına sıkıca takılmış olmalıdır. Sistem devre kartındaki görüntü birimi bağlacının yerini bulmak için bkz. "Masaüstü Modellerde Bağlantılar" sayfa 14 ya da "Kule Modellerde Bağlantılar" sayfa 15. <p>Bu işlem sorunu çözmezse, bilgisayarını bakıma gönderin.</p>

Görüntü birimi sorunları	İşlem
Ekranında yalnızca imleç görünüyor.	Bilgisayarı bakıma gönderin.
Ekranında yanlış karakterler beliriyor.	Bilgisayarı bakıma gönderin.

Genel Sorunlar

Genel sorunlar	İşlem
Açma/Kapama düğmesine bastığınızda bilgisayarınız açılmıyor.	Aşağıdakileri denetleyin: <ol style="list-style-type: none">Tüm kablolar bilgisayar üzerindeki doğru başlaçlara güvenli biçimde bağlanmış olmalıdır. Başlaçların yerini öğrenmek için bkz. "Masaüstü Modellerde Bağlantılar" sayfa 14 ya da "Kule Modellerde Bağlantılar" sayfa 15.Bilgisayarın kasası yerine tam oturtulmuş olmalıdır. Bu işlem sorunu çözmezse, bilgisayarı bakıma gönderin.
Kırık kasa kilidi ya da yanmayan gösterge ışıkları gibi sorunlar.	Bilgisayarı bakıma gönderin.

Zaman Zaman Karşılaşılan Sorunlar

Zaman zaman karşılaşılan sorunlar	İşlem
Ara sıra bir sorun oluşuyor ve çok zor saptanıyor.	Aşağıdakileri denetleyin: <ol style="list-style-type: none">Tüm kablolar, bilgisayarın arkasına ve bağlı aygıtlara güvenli biçimde bağlı olmalıdır.Bilgisayar açıldığında soğutucu ızgarasının önü açık olmalı (ızgara çevresinde hava akımı olmalı) ve soğutucular çalışmalıdır. Hava akımı engellenirse ya da soğutucular çalışmazsa, bilgisayar aşırı ısınabilir.SCSI aygıtları kuruluysa, her SCSI zincirindeki son dış aygıtın doğru sonlandırılmış olması gerekir. (SCSI belgelerinize bakın.) Bu işlem sorunu çözmezse, bilgisayarı bakıma gönderin.

Klavye, Fare ya da Gösterme Aygıtına İlişkin Sorunlar

Klavye, fare, ya da gösterme aygıtı sorunları	İşlem
Klavyedeki tuşların bazıları ya da hiçbiri çalışmıyor.	<p>Aşağıdakileri denetleyin:</p> <ol style="list-style-type: none">1. Bilgisayar ve görüntü birimi açık olmalıdır.2. Klavye kablosu bilgisayarın klavye bağlacına sıkıca takılmış olmalıdır. Klavye bağlacının yerini öğrenmek için bkz. "Masaüstü Modellerde Bağlantılar" sayfa 14 ya da "Kule Modellerde Bağlantılar" sayfa 15. <p>Bu işlem sorunu çözmezse, bilgisayarı bakıma gönderin.</p>
Fare ya da gösterme aygıtı çalışmıyor.	<p>Aşağıdakileri denetleyin:</p> <ol style="list-style-type: none">1. Fare ya da gösterme aygıtı kablosu bilgisayarın uygun bağlacına güvenli biçimde olmalıdır. Kullandığınız fare, tipine göre fare bağlacına ya da dizisel bağlaca bağlanır. Fare bağlacının ve dizisel bağlacın yerini öğrenmek için bkz. "Masaüstü Modellerde Bağlantılar" sayfa 14 ya da "Kule Modellerde Bağlantılar" sayfa 15.2. Fare temiz olmalıdır. Bkz. "Fare" sayfa 39.3. Fareye ilişkin aygıt sürücüler doğru biçimde kurulmuş olmalıdır. <p>Bu işlem sorunu çözmezse, bilgisayarı bakıma gönderin.</p>

Belleęe İlişkin Sorunlar

Bellek sorunları	İşlem
Görüntülenen bellek miktarı, kurulu bellek miktarından daha az.	<p>Görüntülenen kullanılabilir bellek miktarı, temel giriş/çıkış sistemi (BIOS) veri kopyalanması işlemi rasgele erişimli belleğin (RAM) bir kısmını ve ACPI ve USB en çok 1 MB belleęi kullanabileceęi için beklenenden daha az olabilir.</p> <p>Aşağıdakileri denetleyin:</p> <ol style="list-style-type: none">1. Bilgisayarınıza kurduğunuz DIMM birimlerinin uygun tipte olması gerekir. DIMM eklenmesine ilişkin yönergeler için bkz. "Bellekle İlgili Çalışmalar" sayfa 77.2. DIMM birimlerinin doğru biçimde kurulmuş ve sıkıca takılmış olması gerekir.3. Bellek eklediyseniz ya da çıkardıysanız, Configuration/Setup Utility programından çıkmadan önce yeni yapılanışı saklamış olmanız gerekir. <p>Sorun devam ederse, bilgisayarınızla birlikte sağlanan tanılayıcı programı çalıştırın. (Daha fazla bilgi için bkz. "IBM Enhanced Diagnostics Programı" sayfa 125.) Sistem, uyumsuz bir DIMM birimi saptamış ve çalışmaya devam edebilmeniz için otomatik olarak yeniden bellek ayırmış olabilir.</p> <p>Bu işlem sorunu çözmezse, bilgisayarı bakıma gönderin.</p>

Aksam Sorunları

Aksam sorunları	İşlem
Yeni kurulan bir IBM aksamı çalışmıyor.	<p>Aşağıdakileri denetleyin:</p> <ol style="list-style-type: none">1. Aksam bilgisayarınız için tasarlanmış olmalıdır.2. Aksamla birlikte sağlanan yönergeleri ve Bölüm 5, "Aksam Kurulması" sayfa 63 başlıklı bölümde açıklanan kuruluş yönergelerini izlemiş olmanız gerekir.3. Gerekli tüm aksam kütükleri doğru olarak kurulmuş olmalıdır. Aksam kütüklerinin kurulmasına ilişkin bilgi için bkz. "Aksam Disketlerinden Kütüklerin Kurulması" sayfa 128.4. Kurulu olan diğer aksamdan ya da kablolardan herhangi biri gevşemiş olmamalıdır.5. Bu aksam bir bağdaştırıcıysa, doğru çalışması için yeterli donanım kaynağı ayırmış olmanız gerekir. Her bağdaştırıcı için gerekli kaynakları saptamak üzere, bu bağdaştırıcıyla ve diğer bağdaştırıcılarla gelen belgelere bakın.6. Gerekiyorsa, Configuration/Setup Utility programındaki bilgilerin güncellenmiş olması ve herhangi bir çakışma olmaması gerekir. Daha fazla bilgi için bkz. Bölüm 4, "Configuration/Setup Utility Programının Kullanılması" sayfa 41.) <p>Sorun devam ederse, tanılayıcı programları çalıştırın. (Bilgisayarınızla birlikte sağlanan tanılayıcı programlara ilişkin bilgi için bkz. "IBM Enhanced Diagnostics Programı" sayfa 125.)</p> <p>Bu işlem sorunu çözmezse, bilgisayarı bakıma gönderin.</p>

Aksam sorunları	İşlem
Daha önce çalışan bir IBM aksamı şimdi çalışmıyor.	<p>Tüm donanım aksam ve kablo bağlantılarının doğruluğunu denetleyin.</p> <p>Aksam, kendi sına ma yönergeleriyle birlikte geldi yse, aksamı sına mak için bu yönergeleri kullanın.</p> <p>Bozukluk oluş an aksam SCSI aksamı ysa, aşağıdakilerin gerçekleştirildiğ inden emin olun:</p> <ol style="list-style-type: none">1. Dış SCSI aksamına ilişkin tüm kablolar doğru olarak bağ lanmalıdır.2. Her SCSI zincirindeki en son aksam ya da SCSI kablosunun uç bağlantısı doğru olmalıdır.3. Tüm dış SCSI aksamı aç ılmalıdır. Dış SCSI aksamının sistem aç ılmadan önce aç ılması gerekir. <p>Daha fazla bilgi için, SCSI aygıt(lar)ınızla birlikte gelen belgelere bakın.</p> <p>Bu işlem sorunu çözmezse, bilgisayar ı bakıma gönderin.</p>

Koş ut Kapı Sorunları

Koş ut kapı sorunları	İşlem
Koş ut kapıya erişilemiyor.	<p>Aşağıdakileri denetleyin:</p> <ol style="list-style-type: none">1. Her kapıya benzersiz bir adres atanmış olmalıdır. Yeni bir kapı adresi ayarlanmasına ilişkin bilgi için bkz. Bölüm 4, "Configuration/Setup Utility Programının Kullanılması" sayfa 412. Koş ut kapı bağ daş tırıcısı ekledi yseniz, bağ daş tırıcının doğru kurulmuş olması ve yerine tam oturması gerekir. Bağ daş tırıcı eklenmesine ilişkin yönergeler için bkz. Bölüm 5, "Aksam Kurulması" sayfa 63. <p>Bu işlem sorunu çözmezse, bilgisayar ı bakıma gönderin.</p>

Dizisel Kapı Sorunları

Dizisel kapı sorunları	İşlem
Dizisel kapıya erişilemiyor.	<p>Aşağıdakileri denetleyin:</p> <ol style="list-style-type: none">Her kapıya benzersiz bir adres atanmış olmalıdır. Yeni bir kapı adresi ayarlanmasına ilişkin bilgi için bkz. Bölüm 4, "Configuration/Setup Utility Programının Kullanılması" sayfa 41Dizisel kapı bağdaştırıcısı eklediyseniz, bağdaştırıcının doğru kurulmuş olması ve yerine tam oturması gerekir. Bağdaştırıcı eklenmesine ilişkin yönergeler için bkz. Bölüm 5, "Aksam Kurulması" sayfa 63. <p>Bu işlem sorunu çözmezse, bilgisayarı bakıma gönderin.</p>

Yazıcıya İlişkin Sorunlar

Yazıcı sorunları	İşlem
Yazıcı çalışmıyor.	<p>Aşağıdakileri denetleyin:</p> <ol style="list-style-type: none">Yazıcı açık ve çevrimiçi (on-line) olmalıdır.Yazıcı sinyal kablosu, bilgisayarda doğru dizisel ya da koşut kapıya ya da USB kapisına takılmış olmalıdır. (Koşut, dizisel ve USB kapislarının yerini bulmak için bkz. "Masaüstü Modellerde Bağlantılar" sayfa 14 ya da "Kule Modellerde Bağlantılar" sayfa 15.) Not: IBM dışı yazıcı sinyal kabloları önceden kestirilemeyen sorunlara neden olabilir.Yazıcı kapisı, işletim sisteminde ya da uygulama programında doğru olarak atanmış olmalıdır.Yazıcı kapisı, Configuration/Setup Utility programında doğru olarak atanmış olmalıdır. Daha fazla bilgi için bkz. Bölüm 4, "Configuration/Setup Utility Programının Kullanılması" sayfa 41.Sorun devam ederse, yazıcınızla birlikte gelen belgelerde açıklanan sınama işlemlerini yapın. <p>Bu işlem sorunu çözmezse, bilgisayarı bakıma gönderin.</p>

Yazılım Sorunları

Yazılım sorunu	İşlem
Yazılım programınız çalışıyor mu?	<p>Sorunların kurulu olan yazılımlardan kaynaklanıp kaynaklanmadığını saptamak için, aşağıdakileri denetleyin:</p> <ol style="list-style-type: none">1. Bilgisayarınız, yazılımı kullanmak için gereken en düşük bellek gereksinimini karşılıyor olmalıdır. Bellek gereksiniminin karşılandığını doğrulamak için, yazılımla birlikte gelen bilgilere bakın. <p>Not: Bağdaştırıcı ya da bellek yeni kurulduysa, bellek adresi çakışması olabilir.</p> <ol style="list-style-type: none">2. Yazılım, sisteminizde çalışmak üzere tasarlanmış olmalıdır.3. Bilgisayarınızda başka yazılımlar çalışıyor olmalıdır.4. Kullandığınız yazılım başka bir bilgisayarda da çalışmalıdır. <p>Yazılımı kullanırken herhangi bir hata iletisi aldıysanız, iletilere ve sorunun çözümüne ilişkin açıklamalar için, yazılımla birlikte gelen bilgilere bakın.</p> <p>Bu işlem sorunu çözmezse, bilgisayarı bakıma gönderin.</p>

USB Kapısı Sorunları

USB Kapısı Sorunları	İşlem
USB kapılarına erişilemiyor.	<p>USB aygıtının doğru kurulduğunu ve yerine sıkıca oturduğunu doğrulayın.</p> <p>Bu işlem sorunu çözmezse, bilgisayarı bakıma gönderin.</p>

IBM Enhanced Diagnostics Programı

IBM Enhanced Diagnostics (Geliştirilmiş Tanılayıcı) programı aşağıdaki yerlerde bulunur:

- Önceden kurulu yazılımlar bulunan bilgisayarlarla birlikte gelen *Product Recovery CD*.
- Önceden kurulu yazılımlar bulunmayan bilgisayarlarla birlikte gelen *Device Driver and IBM Enhanced Diagnostics CD*.
- *IBM Enhanced Diagnostics Diskette* (önceden yarattıysanız).

IBM Enhanced Diagnostics Diskette etiketli disketi aşağıdaki kaynaklardan yaratabilirsiniz:

- *Product Recovery CD*.
- *Device Driver and IBM Enhanced Diagnostics CD*.
- İnternet'ten (<http://www.ibm.com/pc/support>) yüklenen disket görüntüsü.

Bu tanılayıcı programlar işletim sisteminden bağımsız çalışarak, bilgisayarınızın donanımını, sabit diskinizde önceden kurulu olan ya da sizin kurduğunuz yazılımlardan ayırır. Donanım sorunlarını tanılamak ve yerini bulmak için IBM Enhanced Diagnostics programını kullanın.

IBM Enhanced Diagnostics programını *Product Recovery CD* ya da *Device Driver and IBM Enhanced Diagnostics CD*'den başlatmak için, birincil başlatma sırasını değiştirmeniz gerekebilir.

CD-ROM sürücüsünü Birincil Başlatma Aygıtı olarak kullanmak için aşağıdakileri yapın:

1. İşletim sistemini sona erdirin ve bilgisayarı kapatın.
2. Bilgisayarınızı açın.
3. Press F1 For Configuration/Setup iletisi görüntülendiğinde F1 tuşuna basın.
4. Configuration/Setup Utility programı menüsü görüntülendiğinde **Start Options** (Başlatma Seçenekleri) seçeneğini seçin.
5. **Startup Sequence** (Başlatma Sırası) seçeneğini seçin ve Enter tuşuna basın.
6. Primary Startup Sequence (Birincil Başlatma Sırası) altında **First Startup Device** (Birincil Başlatma Aygıtı) seçiminizi yapın.
7. First Startup Device olarak görünen aygıtı not alın. Tanılayıcı programları çalıştırdığınızda bu ayarı geri yüklemeniz gerekir.
8. First Startup Device seçimini **CD-ROM** olarak değiştirin.

9. Configuration/Setup Utility programı menüsüne dönmek için iki kez Esc tuşuna basın.
10. **Save Settings** (Ayarları Sakla) seçeneğini seçin.
11. Bilgisayarı kapatın.

Tanılayıcı programları *Product Recovery CD*'den çalıştırmak için:

1. *Product Recovery CD*'yi CD-ROM sürücüsüne takın ve bilgisayarı açın.
2. Main Menu (Ana Menü) görüntülenir.
3. **System utilities** (Sistem yardımcı programları) seçeneğini seçin.
4. System utilities menüsünde **Run Diagnostics** (Tanılayıcı programları çalıştır) seçeneğini seçin. IBM Enhanced Diagnostics programı başlar.
5. Tanılayıcı programın çalışması tamamlanınca, CD'yi CD-ROM sürücüsünden çıkarın ve bilgisayarı kapatın.
6. Birincil başlatma sırasını değiştirdiyse, eski durumuna getirin.

Tanılayıcı programları *Device Driver and IBM Enhanced Diagnostics CD*'den çalıştırmak için:

1. *Device Driver and IBM Enhanced Diagnostics CD*'yi CD-ROM sürücüsüne takın ve bilgisayarı açın.
2. IBM Enhanced Diagnostics programının çalıştırılması için bir menü görüntülenir.
3. IBM Enhanced Diagnostics programını başlatmak için **Run IBM Enhanced Diagnostics** (IBM Geliştirilmiş Tanılayıcı Programlarını Çalıştır) seçeneğini seçin.
4. Tanılayıcı programın çalışması tamamlanınca, CD'yi CD-ROM sürücüsünden çıkarın ve bilgisayarı kapatın.
5. Başlatma sırasını değiştirdiyse, sırayı eski durumuna getirin.

IBM Enhanced Diagnostics programının en yeni sürümünü IBM Web sitesinden yüklemek ve başlatılabilir bir Enhanced Diagnostics disketi yaratmak için:

1. İnternet'te, <http://www.ibm.com/pc/support/> adresine geçin.
2. **Quick Path** (Hızlı Yol) alanına bilgisayarınızın model ve tip numarasını yazın ve **Go** ögesini tıklayın.
3. **Downloadable files** (Yüklenebilir kütükler) bağlantısını tıklayın.
4. **Diagnostics** (Tanılayıcılar) bağlantısını tıklayın.
5. Sayfanın altındaki **Downloadable files - Diagnostics** başlığı altında kütüğün bağlantısını tıklayın.

6. Kütüğü sabit diskinize yüklemek için, **File Details** (Kütük Ayrıntıları) başlığı altında yürütülebilir kütüğün bağlantısını tıklatın.
7. Bir DOS komut istemi açın ve kütüğü yüklediğiniz dizine geçin.
8. Disket sürücüsüne yüksek kapasiteli boş bir disket takın.
9. Aşağıdakileri yazın ve Enter tuşuna basın: *kütükadı a:* burada *kütükadı* web sayfasından yüklediğiniz kütüğün adıdır.

Product Recovery CD'den IBM Enhanced Diagnostics disketi yaratmak için:

1. Access IBM programı açık değilse, Windows'un **Start** (Başlat) düğmesini ve **Access IBM** seçeneğini tıklatın.
2. Access IBM programında **Start up** (Başlatma) seçeneğini tıklatın.
3. Görüntülenen menüde, **Create a diagnostic diskette** (Tanılayıcı disket yarat) seçeneğini tıklatın ve ekrana gelen yönergeleri izleyin.

Bu kütük kendiliğinden ilk durumuna genişletilen bir kütüktür ve diskete kopyalanır. Kopyalama işlemi tamamlandığında, başlatılabilir *IBM Enhanced Diagnostics Diskette* disketiniz hazır olur.

IBM Enhanced Diagnostic programını disketten başlatmak için:

1. İşletim sistemini sona erdirin ve bilgisayarı kapatın.
2. *IBM Enhanced Diagnostics Diskette* etiketli disketi sürücüye takın.
3. Bilgisayarınızı açın.
4. Ekrana gelen yönergeleri uygulayın. Yardım için F1 tuşuna basın.

Software Selections CD'sindeki Diğer Tanılayıcı Programlar

Bilgisayarınızla birlikte sağlanan *Software Selections CD* (Yazılım Seçimi) CD'si ayrıca, özellikle Windows 95, Windows 98, Windows 2000 Professional ve Windows NT gibi belirli işletim ortamları için tasarlanmış tanılayıcı programlar da içerir. Programların bu uyarlamaları işletim sistemiyle birlikte çalıştığından, yalnızca donanımı sınamakla kalmaz, ayrıca bilgisayarınızın belirli yazılım bileşenlerini de çözümlerler. Bu programlar özellikle işletim sistemlerine ve aygıt sürücülere ilişkin sorunların yerini saptamakta yararlıdır.

Başarısız POST/BIOS Güncellemesinin Kurtarılması

POST/BIOS güncellemesi yaparken bilgisayarınızın gücü kesilirse, bilgisayarınız yeniden doğru başlatılamayabilir. Bu durumda, kaybolan ya da unutulmuş bir parolayı silmek için uygulanan yordamı izleyin. Bkz. "Kaybolan ya da Unutulan Parolanın Silinmesi" sayfa 48.

Aksam Disketlerinden Kütüklerin Kurulması

İsteğe bağlı bir aygıt ya da bağdaştırıcı ile birlikte disket verilebilir. Aksam paketlerinde bulunan disketler, genellikle sistemin aksamı tanınması ve etkinleştirilmesi için gerekli kütükleri içerir. Gerekli kütükler kuruluncaya kadar, yeni aygıt ya da bağdaştırıcı hata iletisi verilmesine neden olabilir.

İsteğe bağlı olarak kuracağınız aygıt ya da bağdaştırıcıyla birlikte disket verildiyse, bu disketteki bazı yapılanış kütüklerini (.CFG) ya da tanılayıcı kütükleri (.EXE ya da .COM) sabit diskinize kurmanız gerekebilir. Kütükleri kurmanız gerekip gerekmediğini öğrenmek için aksamla birlikte gelen belgelere bakın.

Pilin Değiştirilmesi

Bilgisayarınızda, dizisel ve koşut kapı atamaları (yapılanış) gibi yerleşik özelliklere ilişkin ayarları ve tarih ve saat ayarlarını koruyan özel bir bellek bulunur. Bilgisayarınız kapalıyken, bir pil bu bilgileri etkin durumda tutar.

Kullanım ömrü süresince, pilin doldurulması ya da bakım yapılması gerekmez; ancak, hiçbir pilin ömrü sonsuz değildir. Pil zayıflamışsa, tarih, saat ve (parolalar da içinde olmak üzere) yapılanış bilgileri kaybolur. Bilgisayarı açtığınızda bir hata iletisi görüntülenir.

Pilin değiştirilmesine ve eski pilin atılmasına ilişkin bilgi için bkz. "Lityum Pile İlişkin Uyarılar" sayfa x.

Özgün lityum pili ağır metal pille ya da ağır metal bileşenler içeren pille değiştirirseniz, şu çevre koşullarına dikkat edin: Ağır metaller içeren pil ve akümülatörler olağan evsel atıklarla birlikte atılmamalıdır. Bu pil ve akümülatörler, geri kazanım ya da en uygun biçimde yok edilmek için üretici, dağıtıcı ya da temsilci kuruluş tarafından ücretsiz olarak geri alınır.

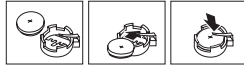
Pili değiştirmek için:

1. Bilgisayarı ve tüm bağlı aygıtları kapatın.

2. Güç kablosunu çıkarın ve kapağı açın. Bkz. "Masaüstü Modellerde Kapağın Açılması" sayfa 65 ya da "Kule Modellerde Kapağın Çıkarılması" sayfa 69.
3. Pilin yerini bulun. Bilgisayarın içindeki sistem devre kartı etiketine ya da "Sistem Devre Kartı Üzerindeki Parçaların Tanınması" sayfa 75 başlıklı kısma bakın.
4. Gerekirse, pil takımını örten tüm bağdaştırıcıları çıkarın. Daha fazla bilgi için bkz. "Masaüstü Modellerde Bağdaştırıcı Takılması" sayfa 80 ya da "Kule Modellerde Bağdaştırıcı Takılması" sayfa 81.
5. Eski pili çıkarın.



6. Yeni pili takın.



7. Pil takımına erişmek için çıkardığınız tüm bağdaştırıcıları yerlerine takın. Bağdaştırıcıların yerlerine takılmasına ilişkin yönergeler için, bkz. "Masaüstü Modellerde Bağdaştırıcı Takılması" sayfa 80 ya da "Kule Modellerde Bağdaştırıcı Takılması" sayfa 81.
8. Kapağı ve güç kablosunu yerine takın.
Not: Pil takımı değiştirildikten sonra bilgisayar ilk kez açıldığında bir hata iletisi görüntülenebilir. Pil değiştirildiğinde bu olağan bir durumdur.
9. Bilgisayarı ve tüm bağlı aygıtları açın.
10. Configuration/Setup Utility programını kullanarak tarih, saat ve parolaları ayarlayın.
11. Pili yerel yasa ve yönetmeliklere uygun olarak atın.

Bölüm 7. Yardım, Hizmet ve Bilgi Alınması

IBM ürünlerine ilişkin yardım ya da teknik desteğe gereksiniminiz olursa ya da yalnızca ek bilgi almak isterseniz, IBM'in kullanımınıza sunduğu çeşitli kaynaklardan yararlanabilirsiniz.

Kullanılabilecek hizmetler ve listelenen telefon numaraları bildirimde bulunulmadan değiştirilebilir.

Hizmet Desteği

IBM donanım ürününü özgün olarak satın aldığınızda, genişletilmiş desteğe erişim kazanırsınız.

Garanti dönemi içinde aşağıdaki hizmetler kullanılabilir:

- Sorunun Saptanması - Eğitimli destek görevlileri donanım sorununuz olup olmadığını saptamak ve sorunu gidermek için yapılması gereken işlemlere karar vermek için size yardımcı olur.
- IBM Donanım Onarımı - Sorunun garanti kapsamında bulunan bir IBM donanımından kaynaklandığı belirlenirse, eğitimli servis yetkilileri uygun düzeyde hizmet verir.
- Mühendislik Değişiklik Yönetimi - Bazı durumlarda ürünün satışından sonra değişiklik yapılması gerekebilir. IBM ya da IBM tarafından yetkilendirilen çözüm ortağı donanımınıza uygulanan Mühendislik Değişiklikleri (EC) kullanımınıza sunabilir.

Garanti hizmetlerinden yararlanmak için satınalma belgenizi saklamayı unutmayın.

Telefonla yardım almak istediğinizde aşağıdaki bilgileri hazır bulundurun:

- Makinenin Tipi ve Modeli
- IBM donanım ürünlerinizin seri numaraları
- Sorunun tanımı
- Hata iletilerinin tam metinleri
- Donanım ve yazılım yapılandırma bilgileri

Olanaklıysa, yardım için aradığınızda bilgisayarınızın başında olun.

Aşağıda garanti kapsamına girmeyen konulara bazı örnekler verilmiştir:

- IBM dışı ya da garanti dışı IBM parça kullanılması

Not: Garantili tüm parçalar IBM FRU XXXXXXXX biçiminde 7 karakterlik bir tanıttıcı içerir.

- Yazılım sorunu kaynaklarının tanıtımı
- Kuruluş ya da büyütmenin bir parçası olarak BIOS yapılandırması
- Aygıt sürücülerinde yapılan değişiklik, düzeltme ya da büyütme
- NOS (network operating system; iletişim ağı işletim sistemi) kurulması ve bakımı
- Uygulama programlarının kuruluşu ve bakımı

IBM garanti koşullarının tam açıklaması için IBM donanım garantinize bakın.

Yardım İstmeden Önce

Birçok bilgisayar sorunu dışarıdan yardım alınmaksızın, çevrimiçi yardım olanakları kullanılarak ya da bilgisayarla ya da yazılımla birlikte gelen çevrimiçi ve basılı belgelere bakılarak çözülebilir. Ayrıca, yazılımlarla birlikte gelen README (Benioku) kütüklerinden yararlanabilirsiniz.

Bilgisayarların, işletim sistemlerinin ve uygulama programlarının çoğu, sorun giderme yordamları ve hata iletilerine ilişkin açıklamalar içeren belgelerle birlikte gelir. Bilgisayarınızla birlikte gelen belgeler, sorunları tanılamak için kullanabileceğiniz sına programlarıyla ilgili bilgi de içerir.

Bilgisayarınızı açtığınızda bir POST(Power On Self Test; Otomatik Sınama) hata kodu görüntülenirse, donanım belgelerinizdeki Otomatik Sınama (POST) hata çizelgelerine bakın. POST hata kodu görüntülenmediği halde bir donanım sorunu olduğundan kuşkulanırsanız, donanım belgelerinizdeki sorun giderme bilgilerine bakın ya da tanılayıcı sınamaları çalıştırın.

Bir yazılım sorunu olduğundan kuşkulanırsanız, README kütükleri de içinde olmak üzere, işletim sistemi ya da uygulama programına ilişkin belgelere bakın.

Müşteri Desteği ve Hizmetinin Alınması

Bir IBM PC donanım ürünü satın aldığınızda, garanti dönemi süresince standart yardım ve destek almaya hak kazanırsınız. Ek destek ve hizmete gerek duyarsanız, tüm gereksinimlerinizi karşılayacak çeşitli ek hizmetlerden ücret karşılığında yararlanabilirsiniz.

İnternet'in Kullanılması

İnternet'te IBM Personal Computing Web sitesi, IBM kişisel bilgisayar ürünleri ve desteğine ilişkin bilgi içerir. IBM Kişisel Bilgisayar ana sayfasının adresi şudur:

<http://www.pc.ibm.com>

Aşağıdaki adreste IBM Personal Computing Support sayfasında, desteklenen aksam ve seçenekler de içinde olmak üzere IBM ürünlerine ilişkin destek bilgileri bulabilirsiniz:

<http://www.pc.ibm.com/support>

<http://www.pc.ibm.com/intellistation/visit.html>

Destek sayfasında Profile seçeneğini seçerseniz, donanımınıza özgü, isteğe uyarlanmış bir destek sayfası yaratabilirsiniz ve bu sayfa Sık Sorulan Sorular, Parça Bilgileri, Teknik İpuçları ve Yüklenebilir Kütükler konularını kapsar. Gereksinim duyduğunuz tüm bilgileri bir arada bulabilirsiniz. Ayrıca, kaydettirdiğiniz ürününüze ilişkin yeni bilgiler kullanıma sunuldukça elektronik postayla bildirilmesini isteyebilirsiniz. Dahası, IBM destek personeli gözetiminde gerçekleştirilen çevrimiçi destek oturumlarına da erişebilirsiniz.

Belirli Kişisel Bilgisayar ürünleri için, aşağıdaki sayfaları ziyaret edin:

<http://www.pc.ibm.com/us/intellistation/>
<http://www.pc.ibm.com/us/desktop/>
<http://www.pc.ibm.com/us/netfinity/>
<http://www.pc.ibm.com/us/thinkpad/>
<http://www.pc.ibm.com/us/options/>
<http://www.pc.ibm.com/us/aptiva/>

Bu sayfalar arasından ülkenize özel bir Web sitesi seçebilirsiniz.
<http://www.tr.ibm.com>

Bilgisayarınıza ilişkin en güncel belgeleri (Kullanıcı Kılavuzu vb.) aşağıdaki Web sitesinde bulabilirsiniz:

<http://www.ibm.com./pc/ww/ibmpc/userguides.html>

Tüm Dünyada Yardım Alınması

Gezilerinize bilgisayarınızla çıkıyorsanız ya da bilgisayarınızı başka bir ülkeye götürmeniz gerekiyorsa, Uluslararası Garanti Hizmeti için kayıt yaptırabilirsiniz. Uluslararası Garanti Hizmeti Ofisi'ne kayıt yaptırdığınızda, IBM'in ya da IBM Çözüm Ortaklarının IBM PC ürünleri sattıkları ve hizmet verdikleri her yerde geçerli olan bir Uluslararası Garanti Hizmeti Sertifikası edineceksiniz.

Ek bilgi almak ya da Uluslararası Garanti Hizmetine kayıt yaptırmak için IBM PC Çözüm Hattına başvurun.

Ek Hizmet Satın Alınması

Garanti dönemi boyunca ve sonrasında, IBM ve IBM dışı donanım, işletim sistemleri ve uygulama programları için destek; iletişim ağı kurma ve yapılandırma; yükseltilebilir ya da kapsamı genişletilebilir donanım onarım hizmetleri ve özel kuruluş hizmetleri gibi ek hizmetleri satın alabilirsiniz. Hizmetlerin kullanılabilirliği ve adları ülkelere göre değişebilir.

PC Çözüm Hattı

Geliştirilmiş PC Desteği, bir iletişim ağına bağlı olmayan masaüstü ve taşınabilir IBM bilgisayarları için verilmektedir. PC Çözüm Hattının telefon numarası: 0800 211 40 32

Bu hizmet aşağıdakiler için teknik destek içerir:

- Sistem sorunlarının saptanması
- Bu sorunların çözümlerine yönelik, telefonda verilebilecek öneriler
- Eksik ya da silinmiş sürücülerin sağlanması
- İnternet'te soruna yönelik sayfalara yönlendirme; gerekirse bu bilgilerin müşteriye gönderilmesi

Bu hizmet aşağıdakileri içermez:

- Yazılım problemlerinin tanımlanması ve çözülmesi
- BIOS ayarlarının yapılması
- Yazılım kurulması ve ayarlanması

Telefonla yardım almak istediğinizde aşağıdaki bilgileri hazır bulundurun

- Makinenin tipi ve modeli
- Bilgisayarınızın, görüntü biriminizin ve diğer bileşenlerin seri numaraları ya da satınalma belgeleri
- Sorunun tanımı
- Hata iletilerinin tam metni
- Sisteminize ilişkin donanım ve yazılım yapılandırma bilgileri

Olanaklıysa, yardım için aradığınızda bilgisayarınızın başında olun.

Bu hizmetler, hafta içi 09:00 ile 17:30 arasında kullanıma açıktır.

Garanti ve Onarım Hizmetleri

Standart donanım garantisi hizmetini yükseltebilir ya da garanti döneminden sonra hizmet süresini uzatabilirsiniz. Bu hizmetlerin kullanılabilirliği ürüne göre değişir.

Garantinin yükseltilmesine ve uzatılmasına ilişkin daha fazla bilgi için IBM Çözüm Ortağına ya da IBM Müşteri Temsilcisine başvurun.

Ürün Garantileri

Bilgisayarınıza ilişkin garanti için, bilgisayarınızla birlikte verilen garanti kartına bakın. Bu kartı satınalma belgenizle birlikte saklayın.

IBM ThinkPad'lerin pil garanti süresi makine garanti süresi 3 (üç) yıl olmasına karşın 1 (bir) yıldır.

Garanti Kapsamı Dışında Kalan Arızalar

Aşağıda bazı örneklerin verildiği kullanım hataları sonucu oluşan arızalar garanti kapsamı dışındadır:

- Voltaj anahtarının 110 Volt'a ayarlanması sonucu oluşan arızalar.
- Başlayıcı iğnelerinin kırılması ya da ezilmesi sonucu oluşan arızalar.
- Hatalı taşıma ya da düşme sonucu oluşan arızalar (kırılma, çizilme, vb.)
- Yetkili servisler dışında yapılan teknik değişiklikler.
- IBM tarafından sağlanan programların kısmen ya da tamamen silinmesi ya da ayarlarının değiştirilmesi sonucunda ortaya çıkan sorunlar.
- Klavyeye su, kahve vb. gibi sıvıların dökülmesinden doğan sorunlar.
- Kullanıcı Kılavuzu'nda belirtildiğinden farklı çalışma koşullarında kullanım sonucu ortaya çıkan sorunlar.

Kullanıcı Sorumlulukları

- IBM ürünü olmayan aksamın çalışmaması aksamla birlikte gelmesi gereken destek yazılımının eksik olmasından kaynaklanıyorsa, IBM bu yazılımı sağlamakla yükümlü değildir.
- Sabit disk sürücüsünü değiştirirken ya da ürünü teknik servise iletirken diskteki bilgilerin kopyasını almak kullanıcının sorumluluğundadır.
- Arızalı olduğu düşünülerek teknik servise iletilen ürünler, onarım amacıyla kurcalanmamış olmalıdır.

- IBM yalnızca makineyle birlikte verilen ya da sonradan kurulan IBM yazılımlarıyla ilgili teknik destek vermekle yükümlüdür. Diğer yazılımlarla ilgili teknik destek için, yazılımı üreten şirkete başvurulması gerekir.
- Düzenli olarak yapılması gereken bakımlar, makinenin kurulması ve çalıştırılması müşterinin sorumluluğundadır.
- IBM tarafından sağlanan programların yeniden kurulması kullanıcı sorumluluğundadır. Yazılım yedekleri makina ile sağlanmaktadır. Bu hizmet IBM ya da IBM çözüm ortağından talep edildiğinde ücretli olarak verilir.

Garanti Hizmetinin Alınabileceği Merkezler

Garanti süresi içerisinde müşteri arızalı ürünü aşağıda belirtilen merkezlere teslim ederek garanti hizmetinden yararlanır.

Çizelge 1 (Sayfa 1 / 3). Garanti Hizmetinin Alınabileceği Merkezler

Adı	Adresi	Telefon
ADANA		
BSD	Cemal Paşa Mah. 7.Sokak No:7 Mualla Berrin Gökşen Apt. Asma Kat Seyhan 01151 Adana	Tel: 322-458 28 10
IBM TÜRK Teknik Servisi	Kurtuluş Mah. Ziyapaşa Bul. Çelik Apt. No. 25 Kat 3 D.9 01030 Adana	Tel: 322-454 26 25
ANKARA		
BORDATA	Cinnah Cad. No.57-1/B Çankaya 06680Ankara	Tel: 312-438 21 00
DESTEK	Cinnah Cad. No.51/4 Çankaya 06880 Ankara	Tel: 312-442 19 21
IBM TÜRK Teknik Servisi	Cinnah Cad. No.3 Kavaklıdere 06880 Ankara	Tel: 312-427 81 45
TEPUM	Cinnah Cad. No.11, Kat 4 Çankaya 06690 Ankara	Tel: 312-468 89 60
ANTALYA		
IBM TÜRK Teknik Servisi	Altındağ Mah. 100. Yıl Bulvarı, 100. Yıl Apt. No. 39 D. 3 07051 Antalya	Tel: 242-247 65 78
BİLSER	Anafartalar Cd. 146. Sk. No:65 D:3 07051 Antalya	Tel: 242-247 75 28
BOLU		
ERCOŞKUN BİLGİSAYAR	Cumhuriyet Caddesi No:35 No:35 Tabaklar Mah. Bolu	Tel: 374-212 58 46
BURSA		
MİNERVA	Ulubatlı Hasan Bulvarı Alp İş Merkezi No:101 Kat:10 Bursa	Tel: 224-256 72 00
IBM TÜRK Teknik Servisi	Çekirge Cad, No.67 16070 Bursa	Tel: 224-235 13 16
DIYARBAKIR		
METRO BİLGİSAYAR	Ali Emiri 5. Cadde No:4/1-2-3 21100 Diyarbakır	Tel: 412-223 94 36
DENİZLİ		
BİL-SAN	Atatürk Bulvarı 834. Sokak Çınar İşhanı No:3/100 Denizli	Tel: 258-265 00 14
ERZURUM		
ŞARK BİLGİSAYAR	Erzurum İş Merkezi No.63 Erzurum	Tel: 442-218 77 68
ERZİNCAN		

BİLGİ MARKET	Büyük Çarşı No: 101-103 Erzincan Erzincan	Tel: 446-224 24 34
Adı	Adresi	Telefon
ESKİŞEHİR		
IBM TÜRK Teknik Servisi	Cumhuriyet Mah. Dinçel Sok. Abacı İşhanı No. 14/3 26130 Eskişehir	Tel: 222-234 24 13
ETAM	Organize Sanayi Bölgesi Mümtaz Zeytinöğlü Bulvarı 7.Cadde Eskişehir	Tel: 222-221 46 28
GAZİANTEP		
KALENDER BİLGİSAYAR	Gazimuhtarpaşa Bulvarı No:23/A Gaziantep	Tel: 342-215 18 18
İĞDIR		
EBRU ELEKTRONİK	Atatürk Caddesi No:261 İğdir	Tel: 476-227 76 66
İSTANBUL		
DESTEK	Çınar Sok. No.17 4.Levent 80620 İstanbul	Tel: 212-282 44 30
IBM TÜRK Teknik Servisi	Büyükdere Cad. Levent 80613 İstanbul	Tel: 212-280 09 00
PROSERVİS	Eski Büyükdere Caddesi Dilaver Sok. No:4 Levent İstanbul	Tel: 212-325 53 73
NETSERVİS	Değirmen Sokak Duranbey İşhanı No:19 Kat:1 d:4 Kozyatağı 81090 İstanbul	Tel: 216-410 78 40
BORDATA	Yasemin Sokak No.6 Levent İstanbul	Tel: 212-268 70 11
BİMTES	Cumhuriyet Cad. Kayahatun Sok. No.15 80230 Harbiye İstanbul	Tel: 212-233 75 29
TEPUM	Süleyman Nazif Sok. No.6 Nişantaşı 80220 İstanbul	Tel: 212-225 09 00
İZMİR		
PROSERVİS	Şair Eşref BulvarıHuzur İşhanı No:27/2 K:1 Alsancak İzmir	Tel: 232-445 33 33
ADAPA	Ankara Asfaltı Rod-Kar İş. Mrk. No:26 K:2 D:209-216 Bornova İzmir	Tel: 232-462 67 80
IBM TÜRK Teknik Servisi	Ankara Asfaltı No.7 Bayraklı 35010 İzmir	Tel: 232-462 27 00
KAYSERİ		
NETCOM BİLGİSAYAR	Hükümet Caddesi No:7 Kayseri	Tel: 352-222 11 43

KONYA

ALAMAÇ	Babalık Mah. Keyhüsrev Sok. No:25/A-B Konya	Tel: 332-320 65 20
--------	---	--------------------

Adı	Adresi	Telefon
-----	--------	---------

MALATYA

PROSERVİS	İsmetiye Mah. No:10/6 Yiğitcan İş Merkezi Malatya	Tel: 422-326 27 02
-----------	--	--------------------

SAMSUN

VİP	İstiklal Cd. 159/13 Samsun	Tel: 362-230 88 52
-----	-------------------------------	--------------------

TRABZON

SOMEL	Kemerkaya Mah. Balıkpazarı Sok. N:7 Trabzon	Tel:462-321 31 35
-------	--	-------------------

VAN

AKDAMAR BİLGİ İŞLEM	Kazım Karabekir Caddesi Yörük İşhanı Kat:2 Van	Tel: 432-216 59 53
---------------------	---	--------------------

Yayınlara Sipariş Edilmesi

Ek yayınlara IBM'den satın alınabilir. Ülkenizde edinilebilecek yayınlara listesi için IBM Çözüm Ortağına ya da IBM Müşteri Temsilcisine başvurun.

Ek A. Software Selections CD'sinin Kullanılması

Yazılımları *Software Selections CD*'den (Yazılım Seçimi CD'si) kurmak ya da yeniden kurmak için bu ek bölümdeki bilgileri kullanın.

Önemli: *Software Selections CD*'yi çalıştırabilmeniz için Microsoft Internet Explorer 4.0 ya da daha yenisinin kurulu olması gerekir.

CD'deki Özellikler

Software Selections CD Windows 95, Windows 98, Windows 2000 Professional ve Windows NT Workstation 4.0 için uygulamalar, tanılayıcı programlar, çevrimiçi kitaplar ve diğer destek yazılımları içerir.

Notlar:

1. *Software Selections CD* işletim sistemlerini içermez. CD'yi kullanabilmeniz için, bilgisayarınızda işletim sisteminin önceden kurulu olması gerekir.
2. Tüm işletim sistemleri için tüm yazılımlar bulunmaz. İşletim sisteminiz için sağlanan programları öğrenmek için bkz. *Software Selections CD*.
3. Aygıt sürücülerini yalnızca *Product Recovery CD*'de ya da *Device Driver and IBM Enhanced Diagnostics CD*'de bulunur. *Software Selections CD*'de bulunmazlar.

Bu CD'yi aşağıdakileri yapmak için kullanabilirsiniz:

- CD-ROM sürücüsü bulunan modellerde, bazı yazılım ürünlerinin ve çevrimiçi kitapların doğrudan CD'den kurulması.
- Sabit diskinizde ya da bir LAN (local area network; yerel iletişim ağı) diskinde *Software Selections CD*'nin görüntüsünün yaratılması ve yazılım ürünlerinin bu görüntüden kurulması.
- CD'den kurulamayan yazılım ürünlerinin disketlerinin yaratılması ve yazılımların disketten kurulması.

Software Selections CD'nin kullanımı kolay bir grafik arabirimi ve programların çoğu için otomatik kuruluş yordamları vardır. Ayrıca CD'nin özelliklerinin açıklandığı bir yardım sistemi de vardır.

Software Selections CD'deki programlar Access IBM'de bulunan Garanti Dışı Programlar için IBM Uluslararası Lisans Anlaşması'ndaki (IBM International License Agreement for Non-Warranted Programs) koşullara göre lisanslıdır.

(Lisans anlaşmasının görüntülenmesine ilişkin daha fazla bilgi için bkz.
Kurulu Yazılımlar.)

CD'nin Başlatılması

Software Selections CD'yi kullanmak için, CD'yi CD-ROM sürücünüze takın. *Software Selections* (Yazılım Seçimi) programı, CD-ROM sürücünüzün otomatik çalışma özelliği erksiz değilse, otomatik olarak başlar.

Otomatik çalışma özelliği erksizse:

1. Windows'un **Start** (Başlat) düğmesini ve **Run** (Çalıştır) seçeneğini tıkladın.
2. `e:\swselect.exe` yazın; burada `e` CD-ROM sürücüsünün adıdır.
3. Enter tuşuna basın. *Software Selections* programı menüsü görüntülenir.
4. İstedığınız seçeneği seçin ve ekrana gelen yönergeleri uygulayın.

Ya da

1. Access IBM programında **Customize** (İsteğe uyarla) öğesini tıkladın. (Access IBM'in açılmasına ilişkin bilgi için bkz. *Kurulu Yazılımlar*.)
2. Customize menüsünde **Install Software** (Yazılım Kur) seçeneğini tıkladın.
3. İstendiğinde *Software Selections* CD'yi CD-ROM sürücüsüne takın.

Bir program kurulduktan sonra, Start (Başlat) menüsündeki Programs (Programlar) seçeneğini kullanarak bu programa erişebilirsiniz. Çoğu programın destek belgeleri çevrimiçi yardım sisteminde yerleşik olarak bulunur; bazı programların ayrıca çevrimiçi belgeleri de sağlanır.

Software Selections CD'ye ilişkin daha fazla bilgi için, bilgisayarınızla birlikte gelen *Kurulu Yazılımlar* adlı yayına bakın.

Ek B. Bilgisayar Kayıtları

Bu ek, bilgisayarınızla ilgili bilgileri kaydedebileceğiniz formları içerir. Ek donanım kurmanız ya da bilgisayarınızı bakıma göndermeniz gerekirse, bu formları kullanabilirsiniz.

Seri Numaraları

Aşağıdaki bilgileri kaydedin ve saklayın.

Ürün Adı	PC 300PL ya da PC 300GL
Model/Tip (M/T)	_____
Seri Numarası (S/N)	_____

Bilgisayarınızın model ve tip (M/T) numaraları ve seri numarası (S/N) bilgisayarın arkasındaki bir etikette bulunur.

Aygıt Kayıtları

Bilgisayarınızın içindeki ya da bilgisayarınıza bağlı aksamın kaydını tutmak için aşağıdaki çizelgeleri kullanın. Bu bilgiler, bilgisayarınıza ek aksam kurduğunuzda ya da bilgisayarınızı bakıma göndermeniz gerektiğinde yardımcı olabilir.

Yer	Aksam Tanımı
Sistem Belleği (Mem 1 DIMM) (Mem 2 DIMM)	<input type="checkbox"/> 64 MB <input type="checkbox"/> 128 MB <input type="checkbox"/> 256 MB <input type="checkbox"/> 512 MB <input type="checkbox"/> 64 MB <input type="checkbox"/> 128 MB <input type="checkbox"/> 256 MB <input type="checkbox"/> 512 MB
AGP Yuvası	_____
1. Genişletme Yuvası (PCI)	_____
2. Genişletme Yuvası (PCI)	_____
3. Genişletme Yuvası (PCI)	_____
Mikroişlemci	<input type="checkbox"/> Intel _____ MHz
Koşut Bağlaç	_____
Dizisel Bağlaç A	_____
Dizisel Bağlaç B	_____
1. USB Bağlacı	_____
2. USB Bağlacı	_____
Görüntü Birimi Bağlacı	_____
Ses Bağlaçları	_____
Klavye Bağlacı	104 tuşlu klavye <input type="checkbox"/> Diğer _____
Fare Bağlacı	<input type="checkbox"/> ScrollPoint fare <input type="checkbox"/> 2 düğmeli fare <input type="checkbox"/> Diğer : _____
5.25 inçlik 1. Bölme	<input type="checkbox"/> IDE CD-ROM, CD-RW ya da DVD sürücüsü <input type="checkbox"/> Diğer: _____
5.25 inçlik 2. Bölme	<input type="checkbox"/> Zip sürücüsü _____ <input type="checkbox"/> Diğer : _____
3.5 inçlik 3. Bölme	<input type="checkbox"/> 1.44 MB disket sürücüsü
3.5 inçlik 4. Bölme	EIDE sabit disk sürücüsü <input type="checkbox"/> Diğer: _____
Anahtar üreticisinin adresi	_____
Telefon numarası	_____
Anahtar kod numarası	_____

Ek C. Ürün Garantileri ve Özel Notlar

Bu ek bölüm ürün garantilerini, ticari markaları ve özel notları içerir.

Garanti Bildirimi Bölüm 1 - Genel Koşullar

*Bu Garanti Bildirimi, Bölüm 1 - Genel Koşullar ve Bölüm 2 - Diğer Ülkelere Özgü Koşullar olmak üzere iki bölümden oluşmaktadır. **Bölüm 2'nin koşulları, Bölüm 1'in koşullarının yerine geçebilir.** Bu Garanti Bildirimi'nde IBM tarafından sağlanan garantiler, yeniden satmak amacıyla değil, yalnızca kendi kullanımınız için IBM'den veya bir yetkili satıcıdan aldığınız Makineler için geçerlidir. "Makine" terimi, IBM makinesi, aksamı, dönüştürmeleri, model büyütmeleri veya bunların herhangi bir bileşimi anlamındadır. "Makine" terimi, Makine üzerinde kurulu olarak gelen veya sonradan kurulan herhangi bir yazılım programını içermez. IBM tarafından tersi belirtilmedikçe aşağıdaki garantiler, yalnızca Makine'yi almış olduğunuz ülkede geçerlidir. Bu Garanti Bildirimi'nde yer alan hiçbir hüküm, tüketicinin sözleşme ile feragat edilemeyen veya sınırlandırılmayan kanuni haklarını etkilemez. Herhangi bir sorunuz olduğunda, IBM'e veya satıcınıza başvurabilirsiniz.*

Makine - PC 300PL Tip 6565

Garanti Süresi* - Parça: Üç (3) yıl İşçilik: Üç (3) yıl'

Ürüne özgü koşullar

**Garanti hizmetine ilişkin bilgiler için makineyi aldığınız yere başvurun. Bazı IBM Makineleri için, garanti hizmetinin verildiği ülkeye bağlı olarak Müşteri Yeri Hizmet olanağı sağlanır.*

Makineler için IBM Garantisi

IBM, her bir Makine'nin 1) malzeme ve işçilik hataları içermeyeceğini ve 2) IBM'in Resmi Yayınlanmış Belirtilmelerine uygun olacağını garanti eder. Bir Makine'nin garanti süresi, Kuruluş Tarihinde başlayacak şekilde belirli ve sabit bir süredir. IBM veya satıcınız tarafından tersi belirtilmedikçe Kuruluş Tarihi, satış faturasının tarihidir.

Garanti süresi boyunca IBM veya IBM tarafından garanti hizmeti vermek üzere yetkilendirilmiş satıcınız, Makine'ye o Makine için belirlenmiş hizmet tipi kapsamında ücretsiz onarım ve değişim hizmeti verecek ve o Makine'ye uygulanacak mühendislik değişikliklerini kuracaktır.

Bir Makine, garanti süresi içinde garanti edildiği gibi işlev görmezse ve IBM veya satıcınız 1) garanti edildiği gibi çalışmasını sağlayamazsa veya 2) en azından işlevsel olarak eşdeğer bir başkasıyla değiştiremezse, Makine'yi satın aldığınız yere iade ederek paranızı geri alabilirsiniz. Değiştirilen makine yeni olmayabilir, ancak iyi çalışır durumda olacaktır.

Garanti Kapsamı

Garanti, hatalı kullanım, kaza, değişiklik, uygun olmayan fiziksel ortam veya işletim ortamı, sizin tarafınızdan yapılan uygun olmayan bir bakım veya IBM'in sorumluluğu

Z125-5698-01 11/97

altında olmayan bir üründen kaynaklanan arızalar sonucunda Makine'de yapılacak onarım veya değişimleri kapsamaz. Garanti, Makine veya parçalarının belirleyici etiketlerinin sökülmesi veya değiştirilmesi halinde de geçerliliğini yitirir.

BU GARANTİLER SİZE MÜNHASİR GARANTİLERDİR VE TİCARİLİK VE BELİRLİ BİR AMAÇA UYGUNLUK İÇİN ZİMNİ GARANTİLER VEYA KOŞULLAR DA DAHİL, ANCAK BUNLARLA SINIRLI OLMAMAK ÜZERE, HER TÜRLÜ DİĞER AÇIK VEYA ZİMNİ GARANTİ VE KOŞULLARIN YERİNE GEÇER. BU GARANTİLER SİZE BELİRLİ YASAL HAKLAR VERİR. AYRICA BİR HUKUK DÜZENİNDEN DİĞERİNE DEĞİŞEBİLEN BAŞKA EK HAKLARINIZ DA OLABİLİR. BAZI HUKUK DÜZENLERİ, AÇIK VEYA ZİMNİ GARANTİLERİN KAPSAM DIŞI TUTULMASINA VEYA KISITLANMASINA İZİN VERMEZ. O ZAMAN, YUKARIDAKİ KAPSAM DIŞI TUTMA VEYA KISITLAMA SİZİN İÇİN GEÇERLİ OLMAZ. BU DURUMDA BU TİP GARANTİLER GARANTİ SÜRESİYLE SINIRLIDIR. BU SÜREDEN SONRA GARANTİLER GEÇERLİ DEĞİLDİR.

Garanti Kapsamı Dışındakiler

IBM, bir Makine'nin kesintisiz veya hatasız çalışacağını garanti etmez.

Tersi belirtilmedikçe IBM, IBM dışı makineleri **HERHANGİ BİR GARANTİ OLMAKSIZIN** sağlar.

Garanti kapsamında bir Makine'ye verilen herhangi bir teknik veya başka destek (örneğin telefon aracılığıyla "nasıl yapılır" tipi sorulara ve Makine'nin hazırlığı ve kuruluşuna ilişkin destek), **HERHANGİ BİR GARANTİ OLMAKSIZIN** sağlanır.

Garanti Hizmeti

Makine için garanti hizmeti almak istediğinizde, satıcınıza veya IBM'e başvurun. Bu aşamada sizden satınalma belgenizi göstermeniz istenebilir.

IBM veya satıcınız, Makinelerin bakımı ve Belirtilmeye uygun olarak onarımı için sizin yerinizde veya bir hizmet merkezinde belirli onarım ve değişim hizmetleri sağlar. IBM veya satıcınız, Makine'nin kurulduğu ülkeye bağlı olarak hangi hizmet tiplerinin sağlanabildiğini size bildirir. IBM, kendi seçimine bağlı olarak arızalı Makine'yi onarabilir veya değiştirebilir.

Garanti hizmeti kapsamında bir Makine veya parça değiştirildiğinde, çıkarılan Makine veya parça IBM'in veya satıcının, yerine konan ise sizin malınız olur. Çıkan tüm birimlerin orijinal ve değişikliğe uğramamış olduğunu beyan edersiniz. Yerine konan birimler yeni olmayabilir, ancak iyi çalışır durumda ve en azından değiştirilenle işlevsel olarak eşdeğerde olacaktır. Değiştirilen birimin yerine geçen birim, değiştirilen birimle aynı garanti hizmeti durumunda olacaktır.

IBM veya satıcınızın hizmet verdiği herhangi bir aksam, dönüşüm ya da büyütme, 1) belirli makineler için, saptanmış, seri numaralı bir makineye ve 2) aksam, dönüşüm veya büyütme ile uyumlu mühendislik düzeyinde olan bir Makine'ye kurulmalıdır. Birçok aksam, dönüşüm veya büyütme, parçaların çıkarılıp IBM'e geri verilmesini gerektirir. Çıkarılan parçanın yerine geçen parça, çıkarılan parça ile aynı garanti hizmeti durumuna sahip olur.

Z125-5698-01 11/97

IBM veya satıcınız bir Makine veya parçayı değiştirmeden önce, garanti kapsamında olmayan tüm aksamı, parçaları, değişiklik ve bağlantıları sökmeyi kabul etmiş sayılırsınız.

Ayrıca,

1. Makine'nin, değiştirilmesini engelleyecek hiçbir kanuni zorunluluk veya sınırlama altında olmamasını sağlamayı;
2. sahibi olmadığınız bir Makine'ye IBM veya satıcınızın hizmet verebilmesi için Makine'nin sahibinden yetki almayı; ve
3. uygun oldukça, hizmet isteğinde bulunmadan önce
 - a. IBM'in veya satıcınızın sağladığı sorun saptama, sorun çözümü ve hizmet isteği yordamlarını izlemeyi,
 - b. Makine'deki tüm program ve verileri güvenlik altına almayı,
 - c. yükümlülüklerini yerine getirebilmeleri için IBM veya satıcınızın tesisinize yeterli, özgür ve güvenli olarak erişmelerine olanak tanımayı ve
 - d. Makine'nin yeri değiştiğinde IBM veya satıcınıza bilgi vermeyi

kabul etmiş sayılırsınız.

IBM, Makine 1) elindeyken veya 2) nakliye ücretinden IBM'in sorumlu olduğu durumlarda sevk edilirken doğan kayıp ve hasardan sorumludur.

IBM veya satıcınız, IBM'e veya satıcınıza herhangi bir amaçla geri verdiğiniz Makine içindeki gizli, size özel veya kişisel bilgilerden sorumlu değildir. Makine'yi geri vermeden önce bu tip bilgileri silmeniz gerekir.

Üretim Durumu

IBM, müşterilerin IBM makineleri için vermiş olduğu siparişleri, IBM'in üretim standartlarına uygun olarak, yeni üretilmiş olmak üzere karşılar.

Sorumlulukların Sınırı

IBM'in bir hatası veya başka yükümlülükler nedeniyle, IBM'den zararınızı tazmin etmeye hak kazandığınız durumlar oluşabilir. Bu tür durumların her birinde (esasa ilişkin ihlal, ihmâl, yanlış beyan ve diğer sözleşme veya haksız fiil iddiaları da dahil olmak üzere), IBM'den zararınızı tazmin etmeye neden olan hukuki dayanağın ne olduğuna bakılmaksızın, IBM yalnızca

1. bedensel yaralanma (ölüm dahil), taşınmaz mallar ve kişisel maddi mallara verilen hasardan ve
2. hangisi daha fazlaysa, 100.000 ABD Doları'nın yerel para birimi karşılığı veya iddia konusu Makine'nin ücreti (sürekli ücret ise, 12 aylık ücreti) ile sınırlı olmak koşuluyla, diğer fiili doğrudan zararlardan sorumludur.

Bu sınır, IBM'in sağlayıcıları ve satıcınız için de geçerlidir ve IBM, IBM'in sağlayıcıları ve satıcılarının topluca sorumlu olduğu üst sınırdır.

IBM HİÇBİR KOŞULDA, 1) ÜÇÜNCÜ KİŞİLERİN ZARARLAR NEDENİYLE SİZE YÖNELTİĞİ İDDİALARDAN (YUKARIDAKİ PARAGRAFTA YER ALAN 1. MADDEDE BELİRTİLEN KOŞUL DIŞINDA); 2) KAYIT VEYA VERİLERİNİZDEKİ KAYIP VEYA HASARDAN; VEYA 3) BİR ZARAR VEYA KAYIP MEYDANA GELMESİ OLASILIĞI IBM'E, IBM'İN SAĞLAYICILARINA VEYA SATICINIZA BİLDİRİLMİŞ OLSA BİLE, HERHANGİ BİR ÖZEL, ARIZİ VEYA DOLAYLI ZARARDAN VEYA

Z125-5698-01 11/97

SONUÇTA ORTAYA ÇIKAN EKONOMİK ZARARDAN (KAR KAYBI VEYA TASARRUF KAYBI DA DAHİL) SORUMLU OLMAZ. BAZI HUKUK DÜZENLERİ, ARIZİ VEYA SONUÇTA ORTAYA ÇIKAN ZARARLARIN İSTİSNA TUTULMASINA VEYA KISITLANMASINA İZİN VERMEZ, BU DURUMDA YUKARIDAKİ KISITLAMA VEYA İSTİSNALAR SİZİN İÇİN GEÇERLİ OLMAZ.

IBM Garanti Bildirimi Bölüm 2 - Ülkeye Özgü Koşullar

Üretim Durumu Aşağıdaki paragraf, Almanya ve Türkiye dışındaki tüm ülkeler için geçerlidir:

Her IBM Makine'si yeni parçalardan veya yeni ve kullanılmış parçalardan üretilir. Bazı durumlarda Makine yeni olmayabilir ve önceden kurulmuş olabilir. Makine'nin üretim durumuna bağlı olmaksızın, IBM'in garanti koşulları geçerlidir.

ASYA PASİFİK

AVUSTRALYA: Makineler için IBM Garantisi: Bu Bölüm'e aşağıdaki paragraf eklenir:

Bu Bölüm'de belirtilen garantiler, 1974 tarihli ticari uygulamalar yasası (Trade Practices Act 1974) gereğince sahip olduğunuz haklara ek olarak sağlanır ve kapsamı ilgili yasa ile belirtilenle sınırlıdır.

Garanti Kapsamı: Aşağıdaki paragraf, bu Bölüm'ün ilk ve ikinci cümlelerinin yerine geçer:

Garanti, hatalı kullanım, kaza, değişiklik, uygun olmayan fiziksel ortam veya işletim ortamı, Belirtilen İşletim Ortamı'ndan farklı bir ortamda çalıştırma ve sizin tarafınızdan yapılan uygun olmayan bir bakım veya IBM'in sorumluluğu altında olmayan bir üründen kaynaklanan arızalar sonucu Makine'de yapılacak onarım veya değişimleri kapsamaz.

Sorumlulukların Sınırı: Bu Bölüm'e aşağıdaki paragraf eklenir:

IBM'in 1974 tarihli ticari uygulamalar yasasınca (Trade Practices Act 1974) belirtilen koşulları veya garantileri ihlal etmesi durumunda, IBM'in sorumluluğu makinelerin onarımı veya değiştirilmesi veya eşdeğer makine verilmesiyle sınırlıdır. Bu koşul veya garantiler satış hakkı, haklı zilyedlik veya üzerinde herhangi bir kısıtlama olmayan mülkiyet hakkı ile ilgiliyse veya makineler genellikle kişisel kullanım ve evde kullanım amacıyla alınan makinelerse, burada belirtilen sınırlamaların hiçbiri geçerli değildir.

ÇİN HALK CUMHURİYETİ: Yürürlükteki Yasa: Bu Bildirim'e aşağıdaki cümle eklenir:

Bu Bildirim, New York eyaleti kanunlarına tabidir.

HİNDİSTAN: Sorumlulukların Sınırı: Aşağıdaki maddeler, bu Bölüm'ün 1. ve 2. maddelerinin yerine geçer:

1. bedensel yaralanma (ölüm dahil), taşınmaz mallar ve kişisel maddi mallara verilen hasardansorumluluk, IBM'in ihmali nedeniyle ortaya çıkanla sınırlıdır.
2. IBM'in bu Garanti Bildirimi'ne uygun olarak hareket etmemesi nedeniyle ortaya çıkan diğer fiili zarar durumunda, IBM'in sorumluluğu, iddia konusu makine için ödemiş olduğunuz ücretle sınırlıdır.

YENİ ZELANDA: Makineler için IBM Garantisi: Bu Bölüm'e aşağıdaki paragraf eklenir:

Z125-5698-01 11/97

Bu Bölüm'de belirtilen garantiler, 1993 tarihli tüketici garantileri yasası (Consumer Guarantees Act 1993) veya diğer yasalar gereğince muaf tutulamayacak veya sınırlandırılmayacak haklara ek olarak sağlanır. 1993 tüketici garantileri yasası, Makine'yi bu Yasa'da belirtilen ticari amaçlar için aldıysanız, IBM'in sağladığı hiçbir makine için geçerli değildir.

Sorumlulukların Sınırı: Bu Bölüm'e aşağıdaki paragraf eklenir:
Makineler tüketici garantileri yasasında belirtilen Ticari amaçlar için satın alınmadıysa, bu Bölüm'deki sınırlamalara, Yasa'da belirtilen sınırlamalar uygulanır.

AVRUPA, ORTA DOĞU, AFRİKA (EMEA)

Aşağıdaki koşullar tüm EMEA ülkeleri için geçerlidir.

Bu Garanti Bildirimi'nin koşulları, bir IBM yetkili satıcısından alınan Makineler için geçerlidir. Makine'yi IBM'den satın aldıysanız, bu garanti bildirim koşullarından önce ilgili IBM sözleşmesi koşulları geçerli olur.

Garanti Hizmeti

Avusturya, Belçika, Danimarka, Estonya, Finlandiya, Fransa, Almanya, Yunanistan, İzlanda, İrlanda, İtalya, Letonya, Litvanya, Lüksemburg, Hollanda, Norveç, Portekiz, İspanya, İsveç, İsviçre veya İngiltere'de bir IBM Makine'si satın aldıysanız, Makine için garanti hizmetini bu ülkelerin herhangi birinde, (1) garanti hizmeti vereceği onaylanan bir IBM yetkili satıcısından veya (2) IBM'den alabilirsiniz.

Arnavutluk, Ermenistan, Beyaz Rusya, Bosna/Hersek, Bulgaristan, Hırvatistan, Çek Cumhuriyeti, Gürcistan, Macaristan, Kazakistan, Kırgızistan, Yugoslavya Federal Cumhuriyeti, Makedonya, Moldova, Polonya, Romanya, Rusya, Slovak Cumhuriyeti, Slovenya veya Ukrayna'da bir IBM Kişisel Bilgisayarı satın aldıysanız, Makine için garanti hizmetini bu ülkelerden herhangi birinde (1) garanti hizmeti vereceği onaylanmış bir IBM yetkili satıcısından veya (2) IBM'den alabilirsiniz.

Bu Bildirim için geçerli olan kanunlar, ülkeye özgü koşullar ve yetkili mahkeme, garanti hizmetinin sağlandığı ülkeye ilişkin olanlardır. Ancak, garanti hizmeti Arnavutluk, Ermenistan, Beyaz Rusya, Bosna/Hersek, Bulgaristan, Hırvatistan, Çek Cumhuriyeti, Gürcistan, Macaristan, Kazakistan, Kırgızistan, Yugoslavya Federal Cumhuriyeti, Makedonya, Moldova, Polonya, Romanya, Rusya, Slovak Cumhuriyeti, Slovenya veya Ukrayna'da sağlanıyorsa, bu Bildirim Avusturya kanunlarına tabidir.

Aşağıdaki koşullar, ülkeye özgü koşullara uygulanır:

MISIR: Sorumlulukların Sınırı: Aşağıdaki madde, bu Bölüm'deki 2. maddenin yerine geçer:

2. diğer fiili doğrudan zararlar durumunda IBM'in sorumluluğu, iddia konusu Makine için ödemiş olduğunuz toplam miktar ile sınırlı olacaktır.

Sağlayıcılara ve satıcılara uygulanır (değişiklik yok).

FRANSA: Sorumlulukların Sınırı: Aşağıdaki cümle, bu Bölüm'ün ilk paragrafındaki ikinci cümlelerin yerine geçer:

Bu durumlarda, IBM'den zararınızı tazmin etmeye neden olan hukuki dayanağın ne olduğuna bakılmaksızın, IBM yalnızca aşağıdakilerle yükümlüdür: (madde 1 ve 2'de değişiklik yok).

Z125-5698-01 11/97

ALMANYA: Makineler için IBM Garantisi: Aşağıdaki cümle, bu Bölüm'ün ilk paragrafındaki ilk cümlelerin yerine geçer:
Bir IBM Makinesi için garanti, Makine'nin normal kullanım sırasındaki işleyişini ve Belirtilmeler'e uygunluğunu kapsar.

Bu Bölüm'e aşağıdaki paragraflar eklenir:
Makineler için en az garanti Süresi altı aydır.

IBM'in veya satıcınızın IBM Makine'sini onaramadığı durumlarda, onarılamayan Makine'nin değerindeki düşüşü karşılayacak kısmi para iadesi isteyebilir veya Makine'ye ilişkin sözleşmenin iptal edilmesini isteyip ödemiş olduğunuz ücreti geri alabilirsiniz.

Garanti Kapsamı: İkinci paragraf geçersizdir.

Garanti Hizmeti: Bu Bölüm'e aşağıdaki eklenir.
Garanti süresi içinde arızalı Makine'nin IBM'e gönderilmesi sırasında nakliye ücreti IBM tarafından karşılanır.

Üretim Durumu: Aşağıdaki paragraf, bu Bölüm'ün yerine geçer:
Her Makine yeni üretilmiş olacaktır. Üretim sırasında yeni parçalara ek olarak, kullanılmış parçalar da kullanılabilir.

Sorumlulukların Sınırı: Bu Bölüm'e aşağıdaki paragraf eklenir:
Garanti Bildirimi'nde belirtilen sınırlamalar veya muafiyet, IBM'in ihmali ve açık garanti koşullarını yerine getirmemesi nedeniyle ortaya çıkan zararlar için geçerli değildir.

2. maddede, 100.000 ABD Doları olan sınır "1.000.000 DEM." olarak değiştirilir.

Aşağıdaki cümle, 2. maddenin ilk paragrafının sonuna eklenir:
Olağan ihmal durumunda IBM'in bu maddeye ilişkin sorumluluğu, sözleşmenin asli koşullarının ihlali ile sınırlıdır.

İRLANDA: Garanti Kapsamı: Bu Bölüm'e aşağıdaki paragraf eklenir:
'Sale of Goods Act 1893' ya da 'Sale of Goods and Supply of Services Act 1980' yasalarında tanımlanan tüm koşullar ve garantiler, bu kayıt ve koşullarda açıkça belirtilmedikçe geçersizdir.

Sorumlulukların Sınırı: Aşağıdaki maddeler, bu Bölüm'ün ilk paragrafının 1. ve 2. maddelerinin yerine geçer:

1. ölüm veya bedensel yaralanma veya kişisel maddi mallara verilen hasar IBM'in ihmaliinden kaynaklanıyorsa ve 2. hangisi daha fazlaysa, 75.000 İrlanda Sterlini veya iddia konusu Makine'nin ücretinin (süreklili ücret ise, 12 aylık ücret) %125'i ile sınırlı olmak üzere diğer fiili doğrudan zararlardan sorumludur.

Sağlayıcılara ve satıcılara uygulanırlık (değişiklik yok).

Bu Bölüm'ün sonuna aşağıdaki paragraf eklenir:
IBM'in sözleşme ihlali veya haksız sonucundaki tüm sorumluluğu, ortaya çıkan zararla sınırlıdır.

İTALYA: Sorumlulukların Sınırı: Aşağıdaki cümle, ilk paragraftaki ikinci cümlelerin yerine geçer:

Z125-5698-01 11/97

Bu durumda, ilgili yasalarca tersi belirtilmedikçe; IBM yalnızca aşağıdakilerden sorumludur: (madde 1'de değişiklik yok) 2)IBM'in bu Garanti Bildirimi'ne uygun olarak hareket etmemesi nedeniyle ortaya çıkan diğer fiili zarar durumunda, IBM'in sorumluluğu, iddia konusu makine için ödemiş olduğunuz ücretle sınırlıdır.

Sağlayıcılara ve satıcılara uygulanırlık (değişiklik yok).

Aşağıdaki paragraf, bu Bölüm'ün ikinci paragrafının yerine geçer:

İlgili kanunlarca tersi belirtilmedikçe, IBM veya satıcınız aşağıdakilerden sorumlu değildir: (madde 1 ve 2'de değişiklik yok) 3) bir zarar veya kayıp meydana gelmesi olasılığı IBM'e veya satıcınıza bildirilmiş olsa bile, IBM veya satıcınız dolaylı zararlardan sorumlu değildir.

GÜNEY AFRIKA, NAMİBYA, BOTSVANA, LESOTO VE SVAZİLİLAND:

Sorumlulukların Sınırı: Bu Bölüm'e aşağıdaki paragraf eklenir: IBM'in bu Garanti Bildirimi'ne uygun olarak hareket etmemesi nedeniyle ortaya çıkan fiili zarar durumunda, IBM'in sorumluluğu, iddia konusu makine için ödemiş olduğunuz ücretle sınırlıdır.

İNGİLTERE: Sorumlulukların Sınırı: Aşağıdaki maddeler, bu Bölüm'ün 1. ve 2. maddelerinin yerine geçer:

1. ölüm veya bedensel yaralanma veya kişisel maddi mallara verilen hasar IBM'in ihmalden kaynaklanıyorsa,
2. hangisi daha fazlaysa, 150.000 Sterlin veya iddia konusu Makine'nin ücretinin (sürekli ücret ise, 12 aylık ücret) %125'i ile sınırlı olmak üzere diğer fiili doğrudan zararlardan sorumludur.

Bu paragrafa aşağıdaki madde eklenir:

3. IBM'in, 'Sale of Goods Act 1979' Bölüm 12 veya 'Supply of Goods and Services Act 1982' Bölüm 2'de belirtilen yükümlülükleri ihlali.

Sağlayıcılara ve satıcılara uygulanırlık (değişiklik yok).

Bu Bölüm'ün sonuna aşağıdaki cümle eklenir:

IBM'in sözleşme ihlali veya haksız fiil sonucundaki tüm sorumluluğu, ortaya çıkan zararla sınırlıdır.

KUZEY AMERİKA

KANADA: Garanti Hizmeti: Bu Bölüm'e aşağıdaki paragraf eklenir:

IBM'den garanti hizmeti almak için, **1-800-465-6666**'yı arayın.

AMERİKA BİRLEŞİK DEVLETLERİ: Garanti Hizmeti: Bu Bölüm'e aşağıdaki paragraf eklenir:

IBM'den garanti hizmeti almak için, **1-800-IBM-SERV**'i arayın.

Özel Notlar

Bu elkitabında anılan IBM ürün, program ve hizmetleri, IBM'in etkinlikte bulunduğu her ülkede satışa sunulmamış olabilir. IBM lisanslı ürünlerine, programlarına ya da hizmetlerine yapılan göndermeler, yalnızca o ürünün, programın ya da hizmetin kullanılması gerektiğini göstermez. Aynı işlevi gören ve IBM'in fikri mülkiyet haklarına ya da diğer yasal haklarına zarar vermeyen başka ürün, program ya da hizmetler de kullanılabilir. IBM tarafından belirtilenlerden farklı ürün, program ya da hizmetlerle gerçekleştirilen işlemlerin değerlendirilmesi ve doğrulanması kullanıcının sorumluluğundadır.

IBM'in, bu elkitabındaki konularla ilgili patentleri ya da patent başvuruları olabilir. Bu yayının size verilmiş olması, patentlerin izinsiz kullanım hakkının da verildiği anlamına gelmez. Bu konuya ilişkin sorularınızı yazılı olarak şu adrese gönderebilirsiniz:

IBM Director of Licensing
IBM Corporation
North Castle Drive
Armonk, NY 10504-1785
U.S.A.

Bu yayında IBM dışı Web sitelerine yapılan göndermeler yalnızca uygun oldukları için yapılmıştır ve bu Web siteleri için onay anlamı taşımazlar. Bu Web sitelerindeki malzemeler bu IBM ürününün malzemelerinin bir bölümü değildir ve bu Web sitelerinin kullanımı sizin sorumluluğunuzdadır.

2000 Yılına Hazır Olmak ve İlgili Yönergeler

Bu bir 2000 Yılına hazır olma bildirimidir

"2000 Yılına hazır olmak", bir ürünün ilgili yayınlara uygun olarak kullanılması durumunda, yirminci ve yirmibirinci yüzyıllar içinde ve arasında tarih verilerini doğru olarak işleyebilme, sağlayabilme ve/veya alabilme yeteneğine sahip olması anlamına gelir. Ancak bunun için bu ürün ile birlikte kullanılan tüm diğer ürünlerin (örneğin donanım, yazılım ve mikrokodların), bu ürün ile doğru tarih veri alışverişi yapabilmesi gerekir.

Bu IBM PC donanım ürünü, 20. ve 21. yüzyıllar içinde ve bu yüzyıllar arasında dört basamaklı tarih bilgilerini doğru işleyebilecek biçimde tasarlanmıştır. Yüzyıl değişimi sırasında bilgisayarınız açık durumdaysa, iç saatin kendisini yeni yüzyıla göre ayarlayabilmesini sağlamak için, bilgisayarınızı kapatıp yeniden açmanız ya da işletim sistemini yeniden başlatmanız gerekir.

Z125-5698-01 11/97

Kullandığınız veya veri aliverişi yaptığınız yazılımlar 2000 Yılına hazır değilse, bu IBM PC ürünü oluşabilecek hataları önleyemez. Bu ürünle birlikte gelen IBM yazılımı 2000 Yılına hazırdır. Bununla birlikte, bu IBM PC ürünüyle, başka firmaların yazılımları da gelmiş olabilir. IBM'in bu yazılımların 2000 Yılına hazır olup olmamaları konusunda sorumluluğu bulunmamaktadır. Yazılımların 2000 Yılına hazır olup olmadıklarını tesbit etmek, sınırlamaları anlamak veya yazılım güncellemelerini öğrenmek için doğrudan yazılım geliştiricisiyle bağlantı kurmanız gerekir.

IBM PC ürünlerine ve 2000 Yılına ilişkin daha fazla bilgi alabilmek için, <http://www.pc.ibm.com/year2000> adresindeki Web sitemizi ziyaret ediniz. Bu sitedeki bilgi ve araçlar, özellikle birden çok IBM kişisel bilgisayarınız varsa, 2000 Yılına geçiş planlarınızda size yardımcı olabilir. Güncellenen bilgileri belirli aralıklarla gözden geçirmenizi öneririz.

Ticari Markalar

Aşağıdaki terimler IBM Corporation'ın ABD ve/ya da diğer ülkelerde ticari markalarıdır:

Alert on LAN
HelpCenter
HelpWare
IBM
IntelliStation
LANClient Control Manager
Netfinity
Netfinity Manager
OS/2
PC300
ScrollPoint
ThinkPad
Wake on LAN

Intel ve Pentium, ABD'de ve/ya da diğer ülkelerde Intel Corporation'un ticari markalarıdır.

Microsoft, MS-DOS, Windows ve Windows NT ABD'de ve/ya da diğer ülkelerde Microsoft Corporation'un ticari markalarıdır.

Diğer şirket, ürün ve hizmet adları, başka firmaların ticari markaları ya da hizmet markaları olabilir.

Elektromanyetik Alan İçin Not

Bu bilgisayar, B sınıfı sayısal bir aygıt olarak sınıflandırılmıştır. Bununla birlikte, bilgisayarınız bir NIC (network interface controller; iletişim ağı arabirimi denetleyicisi) içerir ve NIC kullanılırsa, bilgisayar A sınıfı bir aygıt kabul edilir. Bazı A sınıfı aksam ya da NIC kablolarının kullanılması bilgisayarın tümüyle A sınıfı olarak kabul edilmesini sağladığı için A sınıfı sayısal aygıt uyum notu kullanılır.

FCC Bildirimi

Bu PC sınanmış ve FCC kurallarının 15. bölümünde belirtilen 'Sınıf B' (FCC Class B) sayısal aygıt sınırlamalarına uygun bulunmuştur. Bu sınırlamalar aygıt ev ortamına kurulduğunda diğer aygıtlarla etkileşimden doğabilecek zarara karşı koruma sağlama amacıyla tasarlanmıştır. Bu PC, radyo frekansı enerjisi üretir, kullanır ve yayabilir; yönergelere uygun biçimde kurulup kullanılmazsa, radyo dalgalarında parazite yol açabilir. Ancak, belirli bir kuruluştaki bu zararlı parazitin önlenmesine ilişkin bir garanti verilmez. Bu PC radyo ya da televizyon alıcılarında parazite neden olursa (bunu PC'yi kapatıp açarak denetleyebilirsiniz), kullanıcı bunu aşağıdaki önlemleri alarak düzeltebilir

- Alıcı ve antenin yerini ya da yönünü değiştirerek.
- PC ile alıcı arasındaki açıklığı artırarak.
- PC'yi alıcının bağlı olduğundan farklı bir prize takarak.
- Yardım için IBM yetkili satıcısına ya da servis yetkilisine başvurarak.

FCC yayma sınırlamalarına uymak için doğru biçimde topraklanmış korumalı kablolar ve bağlaçlar kullanılmalıdır. IBM önerilen kablo ve bağlaçların kullanılmamasından ya da donatıda yapılan onaylanmayan değişikliklerden kaynaklanan radyo ve televizyon parazitleri için sorumluluk kabul etmez. Onaylanmayan değişiklikler, kullanıcının ürünü kullanma yetkisini geçersiz kılabilir.

Bu aygıt FCC kurallarının 15. bölümüne uygundur. İşletimi şu iki koşula bağlıdır: (1) aygıt zararlı etkileşime neden olmamalıdır; (2) aygıt istenmeyen çalışma koşullarına neden olan etkileşimler de içinde olmak üzere her türlü etkileşimi kabul eder.

Sorumlu Taraf:

International Business Machines Corporation
New Orchard Road
Armonk, NY 10504
Telefon: 1-919-543-2193

Z125-5698-01 11/97



FCC Standartlarına uygun
olarak test edilmiştir

EV YA DA OFİS KULLANIMI İÇİNDİR

Sınıf A Notları

FCC Sınıf A Bildirimi

Bu PC sınanmış ve FCC kurallarının 15. bölümünde belirtilen 'Sınıf A' (FCC Class A) sayısal aygıt sınırlamalarına uygun bulunmuştur. Bu sınırlamalar aygıt bir iş ortamına kurulduğunda diğer aygıtlarla etkileşimden doğabilecek zarara karşı koruma sağlama amacıyla tasarlanmıştır. Bu PC, radyo frekansı enerjisi üretir, kullanır ve yayabilir; yönerge kitapçığında belirtildiği gibi kurulup kullanılmazsa radyo dalgalarında parazite yol açabilir. Bu PC'nin ev ortamında işletimi zararlı etkileşime neden olabilir; böyle bir durumda bu zararı kullanıcının düzeltmesi gerekir.

FCC yayma sınırlamalarına uymak için doğru biçimde topraklanmış korumalı kablolar ve bağlaçlar kullanılmalıdır. IBM önerilen kablo ve bağlaçların kullanılmamasından ya da donatıda yapılan onaylanmayan değişikliklerden kaynaklanan radyo ve televizyon parazitleri için sorumluluk kabul etmez. Onaylanmayan değişiklikler, kullanıcının ürünü kullanma yetkisini geçersiz kılabilir.

Bu aygıt FCC kurallarının 15. bölümüne uygundur. İşletimi şu iki koşula bağlıdır: (1) aygıt zararlı etkileşime neden olmamalıdır; (2) aygıt istenmeyen çalışma koşullarına neden olan etkileşimler de içinde olmak üzere her türlü etkileşimi kabul eder.

Diğer Notlar

Avrupa Birliği Yönetmelik Uyum Bildirimi (CISPR 22/Avrupa Standartı EN 55022)

Bu ürün, Avrupa Topluluğu'na üye ülkelerde yürürlükte olan elektromanyetik uyumlulukla ilgili yasal düzenlemelerin yakınlaştırılmasına ilişkin 89/336/EEC numaralı yönetmelikle belirtilen koruma gerekliliklerine uygundur. IBM koruma gereklilikleri konusunda, IBM dışı aksam kartlarının uydurulması da dahil olmak üzere, önerilmeyen herhangi bir değişiklik yapılması sonucunda ortaya çıkabilecek sorunların sorumluluğunu kabul etmez.

Bu ürün sınanmış ve CISPR 22/Avrupa Standartı EN 55022'de belirtilen Sınıf B Bilgi Teknolojisi Donatısı sınırlamalarına uygun bulunmuştur. Sınıf B sınırlamaları ev ortamındaki kullanımlarda lisanslı iletişim aygıtlarıyla etkileşimi uygun biçimde önlemek amacıyla konulmuştur.

Z125-5698-01 11/97

Bu ürün sınanmış ve CISPR 22/Avrupa Standartı EN 55022'de belirtilen Sınıf A Bilgi Teknolojisi Donatısı sınırlamalarına uygun bulunmuştur. Sınıf A donatısı sınırlamaları iş ve ev ortamında lisanslı iletişim aygıtlarıyla etkileşime karşı uygun biçimde koruma sağlamak amacıyla konulmuştur.

Dikkat: Bu bir Sınıf A üründür. Ev ortamında kullanıldığında radyo dalgalarında parazite neden olabileceğinden kullanıcının gerekli önlemleri alması gerekir.

Z125-5698-01 11/97

Güç Kablosuna İlişkin Not

IBM, güvenliğinizi için, bu IBM ürünüyle kullanılmak üzere topraklı fiş içeren bir güç kablosu sağlamaktadır. Elektrik çarpmasını önlemek için, güç kablosunu ve fişi doğru biçimde topraklanmış bir prizle kullanın.

Birimleri 220 volt elektrikle çalıştırmak için: Topraklı fiş içeren bir kablo takımı kullanın. Kablo takımının, donatının kurulacağı ülkede geçerli güvenlik onaylarını almış olması gerekir.

Belirli bir ülkeye ilişkin IBM güvenlik kabloları genellikle yalnızca o ülkede bulunabilir:

IBM Güç Kablosu Parça Numarası

Kullanıldığı Ülkeler

13F9940	Arjantin, Avustralya, Çin (ÇHC), Yeni Zelanda, Papua Yeni Gine, Paraguay, Uruguay, Batı Samoa
13F9979	Afganistan, Cezayir, Andora, Angola, Avusturya, Belçika, Benin, Bulgaristan, Burkina Faso, Burundi, Kamerun, Orta Afrika Cumhuriyeti, Çad, Çek Cumhuriyeti, Mısır, Finlandiya, Fransa, Fransız Guyanası, Almanya, Yunanistan, Guyana, Macaristan, İzlanda, Endonezya, İran, Fildişi Sahili, Ürdün, Lübnan, Lüksemburg, Makao, Madagaskar, Mali, Martinik, Moritanya, Moritus Adası, Monako, Fas, Mozambik, Hollanda, Yeni Kaledonya, Nijer, Norveç, Polonya, Portekiz, Romanya, Senegal, Slovakya, İspanya, Sudan, İsveç, Suriye, Togo, Tunus, Türkiye, eski SSCB, Vietnam, eski Yugoslavya, Zaire, Zimbabve
13F9997	Danimarka
14F0015	Bangladeş, Burma, Pakistan, Güney Afrika, Sri Lanka
14F0033	Antigua, Bahrayn, Brunei, Kanal Adaları, Kıbrıs Rum Kesimi, Dubai, Fiji, Gana, Hong Kong, Hindistan, Irak, İrlanda, Kenya, Kuveyt, Malavi, Malezya, Malta, Nepal, Nijerya, Polinezya, Katar, Sierra Leone, Singapur, Tanzanya, Uganda, İngiltere, Yemen, Zambiya
14F0051	Liechtenstein, İsviçre
14F0069	Şili, Habeşistan, İtalya, Libya, Somali
14F0087	İsrail
1838574	Tayland
62X1045	Bahama Adaları, Barbados, Bermuda, Bolivya, Brezilya, Kanada, Cayman Adaları, Kolombiya, Kostarika, Dominik Cumhuriyeti, Ekvator, El Salvador, Guatemala, Guyana, Haiti, Honduras, Jamaika, Japonya, Kore (Güney), Liberya, Meksika, Hollanda Antilleri, Nikaragua, Panama, Peru, Filipinler, Saudi Arabistan, Surinam, Tayvan, Trinidad (Batı Hint Adaları), ABD, Venezuela

Dizin

A

- ACPI bekleme kipi 55
- ACPI BIOS IRQ 55
- açılış parolası
 - ayarılanması 44
 - bilgisayarın başlatılması 25, 45
 - gözetimsiz başlatma kipi 44
 - kullanılması 44
- açılışta otomatik sınaama
 - Bkz.*POST
- açılışta sesli uyarılar 25
- açma/kapama
 - bilgisayarın açılması 25
 - bilgisayarın kapatılması 26
- aksam
 - disketler 128
 - kurulu 145
 - sorunlar 121, 122
- aksam kurulması 63
- aksamlar
 - bilgilerin kaydedilmesi 145
 - kullanılabilir 64
 - kurulması 63
- ana sayfa, IBM Personal Computing 132
- anahtarlar 34
- asma kilit yuvası 32
- atlatma düzeneğlerinin sistem devre kartı üzerindeki yeri 71, 75
- aygıt güvenliği 49
- aygıt sürücüler 35, 97
- aygıtta göre güvenlik kimliği 49

B

- Bağdaştırıcılar
 - AGP 76, 80
 - hata iletileri 97
 - kaynak çakışmaları 97

- Bağdaştırıcılar (*devam*)
 - PCI 76, 80
 - Tak ve Kullan 97
 - takılması 80, 81
 - yuvalar 80
- bağlaçlar
 - giriş/çıkış 14, 15
 - sistem devre kartındaki 71, 75
- bağlanması
 - dış kabloları 97
 - giriş/çıkış aygıtları 14, 15
 - iç sürücüler 85
- başlatma aygıtlarının yapılandırılması 99
- başlatma sırası, ayarılanması 52
- belirtiler 113
- bellek
 - desteklenen 3
 - DIMM'ler 3
 - ekleme 77
 - hızlı 3
 - kullanılabilir 102
 - önbellek 3
 - sayma 25
 - sorunlar 120
- bellek birimleri 77
 - sistem devre kartı üzerindeki yeri 71, 75
 - takılması 77
 - tipleri 77
 - yapılanış 77
- bileşenlerin içerideki yerleri 66, 71
- bileşenlerin yerleri 66, 71
- bilgisayar denetimleri 23
- bilgisayar yapılanışının güncellenmesi 97
- bilgisayarın bakımı 38
- bilgisayarın başlatılması 25
- bilgisayarın kurulması 11, 41

bilgisayarın sona erdirilmesi 26
bilgisayarın taşınması 40
bilgisayarın yapılandırılması 41
bilgisayarınızın kurulması 11
bilgisayarınızın tanınması 1
BIOS güncellemesi 37
birincil PCI yuvası 80
bölmeler
destekleme sürücüler 3
sürücü 83
sürücü kurulması 87, 90

C

CD-ROM sürücüsü 83, 85
ekleme 63
kullanılması 28
kurulması 87, 90
CD-RW sürücüsü
kullanılması 28
CMOS silme 48
configuration/setup yardımcı
programı
başlatılması 41
bilgisayarın başlatılması 25
çıkış 44
güncellenmesi 37
yetenekleri 41

Ç

çalışma alanı, düzenlenmesi 11
çalışma alanının düzenlenmesi 11
çalışma alanının planlanması 11
çevresel bileşen bağlantısı
Bkz.PCI
çift hat girişli bellek birimleri
(DIMM) 3
çıkarılması
bağdaştırıcılar 75
donanım 75
kasa 65, 69

çözünürlük 36

D

DDC (display data channel
veri kanalı görüntüleme) 36
değişmez disk sürücüler
Bkz.sabit disk sürücüler
denetimci parolası
ayarlanması 47
bilgisayarın başlatılması 25, 45
Configuration/Setup Utility
programı 45
kullanılması 47
unutulursa 48
DHCP açıklaması 30
DIMM 3
disk sürücüsü, sabit 83, 85
disket sürücüler
çıkarma düğmesi 24
desteklenen 3
ekleme 63
gösterge ışığı 24
sorun çözme 115
disket sürücüsü 83, 85
disket sürücüsü bağlacının yeri 71,
75
disket, aksam 128
diskete yazma koruma anahtarı 79
disketlerin yazmaya karşı
korunması 27
dış bağlaçların tanınması
bağlanması 85
birincil bağlaç 71, 75
ikincil bağlaç 71, 75
dış kabloların çıkarılması 70
dizisel kapı
bağlaç 14, 15
çağrı saptaması 57
sorunlar 123
DMA kaynakları 54
DMI (Desktop Management
Interface) 32

dolaşım, hava 13
donanım parçalarının tanınması 75
DPMS 54
durum göstergeleri 24
DVD sürücüsü
kullanılması 28
DVI 14

E

EEPROM 37
ek güvenlik özellikleri, PC 300PL
6565
geliştirilmiş güvenlik 33
IBM güvenlik çözümleri 35
kasa kurcalama algılayıcısı 34
parça tanıtımı 34
Eklenmesi
bağdaştırıcılar 80, 81
bellek birimleri (DIMM) 77
güvenlik kilidi kancası 94
iç sürücüler 83
ekonomik güç kullanımı
özellikleri 54
ekran filtresi 12
elektrik prizleri 13
elektronik iş hareketlerinin
güvenliği 35
elektronik yaymaya ilişkin not 157

F

fare
bağlaç 14, 15
dizisel kapı 44
gözetimsiz başlatma kipi 44
kilitli 44
parola istemi kapalı kipi 44
sorunlar 119
temizlenmesi 39

G

garanti bildirimleri 147
geliştirilmiş güvenlik 33
refid-asf.kapak kilidi 34
geliştirilmiş tanılayıcı
programlar 125
genişletme yuvaları 3
AGP 3
bağdaştırıcılar 80
kullanılabilir 3
PCI 3
giriş/çıkış özellikleri 4
görüntü
aygıt sürücüleri 35
bağdaştırıcı 3
bağdaştırıcılar 35, 71, 75
bağlaç 14, 15
denetleyicisi 35
kipler 35
SVGA 35
VGA 35
görüntü aygıtı sürücüleri 35
görüntü belleği 77
görüntü birimi
Ayrıca bkz.görüntü birimi
ayarlar 36
bağlaç 14, 15
bakımı 12
bekleme kipi 56
çözünürlük 36
DDC standardı 36
disable (erksiz) kipi 57
güç yönetimi 54, 56
Kapalı kipi 56
sorun çözme 116
suspend (askı) kipi 56
titrek ışılı 36
yenileme hızı 36
yerleştirilmesi 12
görüntü birimi güç yönetimi
sinyallemesi (DPMS) 54

görüntü veri kanalı (DDC) 36
göstergeler, durum 23
gösterme aygıtı sorunları 119
gözetimsiz başlatma kipi 44
grafik bağdaştırıcıları 35, 71, 75
güç
çıkış 4
düşmesi 24
gösterge ışığı 24
kablo 13, 160
yönetimi 54
güç bağlaçlarının (iç) yeri 71, 75
güç kablosu
bağlanması 97
çıkartılması 70
iç sürücüler 85
güç kaynağı 67, 72
güç yönetimi 54, 56
gürültü düzeyi 8, 9
güvenlik 49
Asma Kilit 32
asma kilit yuvası 32
özellikler 6
parolalar 44
yazma korumalı disketler 27
güvenlik aksamı 94
güvenlik kilidi kancası takılması 94
güvenlik kimlikleri 49
güvenlik özellikleri, PC 300PL
6565 33
güvenlik, elektrik vii

H

hata iletileri, kaynak çakışmaları 97
hava dolaşımı 13
havalandırma sorunları 118
hızlı bellek 3, 37
hizmet özeti 131
hizmet ücretleri 134

I

IBM Evrensel Yönetim Araçları 29
IBM geliştirilmiş tanılayıcı
programları 125
IBM güvenlik çözümleri 35
IBM tarafından takılan güvenlik
yongası 35
iç bileşenlerin yerlerinin
bulunması 66, 71
iç sürücüler 83
iç sürücülerin sinyal kabloları 85
iletişim ağı uygulamaları 57
iletişim ağı yönetimi 30
Internet ana sayfası 132
ışıklandırma 12
ışıklar, gösterge 24
işlemci
Bkz. mikroişlemci
işletim sistemleri
desteklenen 6
uyumlu 6

K

kablo uzunlukları 13
kablo, güç 13
kablolar
bağlanması 14, 15, 97
çıkartılması 70
iç sürücü tipleri 85, 86
IDE 85
kapağın takılması 95
kapılar 14, 15, 70, 97
kasa
asma kilit yuvası 32
çıkartılması 65, 69
kilit 65, 69, 95
kilit, kırık 118
takılması 95
kasa kurcalama algılayıcısı 34
kayıtlar, aygıt ve aksam 145

kaynak çakışmaları 80, 83, 97
kaynak çakışmaları hata iletileri 97
kilit, kapak 65, 69, 95
kilitler 118
klavye
bağlaç 14, 15
hızın değiştirilmesi 52
kilitlenmesi 33
kilitli 44
kullanılması 12
sorunlar 119
klavyenin kilitlenmesi 33
koşut kapı
sorunlar 122
yeri 14, 15
kule modeller 2
Kurma
bağdaştırıcılar 80, 81
bellek birimleri 77
güvenlik kilidi kancası 94
iç sürücü 87, 90
kasa 95
kurtarma
hızlı 128
ROM 128

L

LAN wake-up istekleri 57
LANClient Control Manager
(LCCM) 31
lazer uyum bildirimi ix

M

manyetik bant sürücüsü 83, 85
masaüstü modeller 2
mikroişlemci 3, 51
mikroişlemci seri numarası
özellığı 51
modem
çağrı saptaması 58
dizisel kapı çağrı saptaması 57

O

ofis alanı, düzenlenmesi 11
otomatik açma
belirlenmesi 58
dizisel kapı çağrı saptaması 57
modem çağrı saptaması 58
PCI wake up 58
wake on LAN 57
wake up on alarm 58
otomatik başlatma sırasının
ayarlanması 52
Otomatik Yapılanış ve Güç
Arabirimi 55

Ö

önbellek 3
öncelikli erişim parolası
Bkz.denetimci parolası
özel notlar 147
özellikler, bilgisayar 3

P

parça tanıtımı yeteneğı 34
parıltı önleyici filtre 12
parolalar 44
açılış 44
bilgisayarın başlatılması 25, 45
denetimci 47
kullanılması 44
silme 48
parolaların silinmesi 48
PC 300PL 6565, güvenlik
özellikleri 33
PC 300PL ya da PC 300GL genel
bilgiler 1
PC destek hizmetleri, ücreti 134
PC Doctor 125
PCI
wake up 58
yuva yeri 14, 15

Pentium III 51
pil
atılması 128
erişim 75
sistem devre kartı üzerindeki
yeri 71, 75
takılması 128
uyarı x
POST
açıklaması 102
başlatma sırasında 25
güncelleme 37
POST/BIOS güncellemeleri 53

R

rahatlık 11
RPL açıklaması 30
RPL uzaktan program yükleme 30

S

S1 ve S3 bekleme kipi 55
sabit disk sürücülerini
desteklenen 3
ekleme 63
gösterge ışığı 24
güç yönetimi 57
yedekleme 40
sabit disk sürücüsü 85
sabit disk sürücüsünün
yedeklenmesi 40
sabit-disk sürücüsü 83, 85
sandalyenin ayarlanması 11
SCSI
aygıt kurulması 86
kablolar 86
SDRAM 3
seri numaraları 145
seri numarası 51
ses
kapıları 36
özellikleri 36

sesli uyarılar 102
Setup Utility programı
Bkz.configuration/setup yardımcı
programı
sıcak havanın dışarı atılması 13
sistem
programların güncellenmesi 37
teknik belirtiler 8, 9
sistem devre kartı
açıklaması 75
aksamlar 75
erişim 75
parçaların tanınması 75
yerleri 75
yerleşim 71, 75
sistem devre kartı parçalarının
tanınması 75
sistem devre kartı yerleşimi 75
sistem yönetimi özellikleri 29
SMART III sabit disk sürücüsü 33
sorun çözme 101
sorun giderme 101
bilgi 101
çizelgeler 113
sorunların çözülmesi 132
statik elektriğe duyarlı aygıtların
kullanılması 63
süper video grafik dizisi (SVGA) 35
sürücü
belirtiler 85
bölmeler 3, 83, 87, 90
kablolar 85
kurulması 87, 90
sorun çözme 115
SVGA (super video graphics array
video grafik dizisi) 35
System Migration Assistant
(SMA) 31

Ş

şerit kablolar 85

T

Tak ve Kullan

- bağdaştırıcılar 97
- teknoloji 3

tanılama

- araçlar 101
- CD-ROM 125
- çizelgeler 113
- disketler 125
- hata kodları ve iletileri 106
- PC Doctor 125
- programlar 125

tanıtıcı numaralar 145

- teknik belirtiler 8, 9
- teknik destek ücretleri 134
- telefon kablosunun çıkarılması 70
- temizlenmesi

- bilgisayar 38
- fare 39
- görüntü birimi 39
- optik diskler 28

ticari markalar 156

titrek ışılının azaltılması 36

U

Uluslararası Garanti Hizmeti 133

USB 124

USB bağlacı 14, 15

User Verification Manager 35

uzaktan denetim 53

uzatma kabloları 13

Ü

ücretli hizmetler 134

V

VGA (video graphics array

video grafik dizisi) 35

virüslere karşı koruma 33

voltaj düzenleme modülünün (VRM)

yeri 71, 75

W

Wake on LAN 30, 57

Wake on Ring özelliği 32

wake up on alarm 58

World Wide Web ana sayfası 132

Y

yansımanın azaltılması 12

yapılanış

- bağdaştırıcılar 97
- bellek birimleri 77
- bilgisayarın güncellenmesi 97
- çakışmaların çözülmesi 97
- değiştirilmesi 97

yardımcı program, ayar 97

yayınlara sipariş edilmesi 139

yazıcı sorunları 123

yazılım

- hatalar 124
- önceden kurulu 6
- sorunlar 124

yazma koruma anahtarının

ayarlanması 79

yenileme hızı 36

yorgunluk 11

yükseklik sınırlamaları 80

Z

zaman zaman karşılaşılan

sorunlar 118

zarar, önlenmesi 38, 40



Parça numarası: 44L2297



Printed in the United States of America
on recycled paper containing 10%
recovered post-consumer fiber.

Ağustos 1999

44L2297

