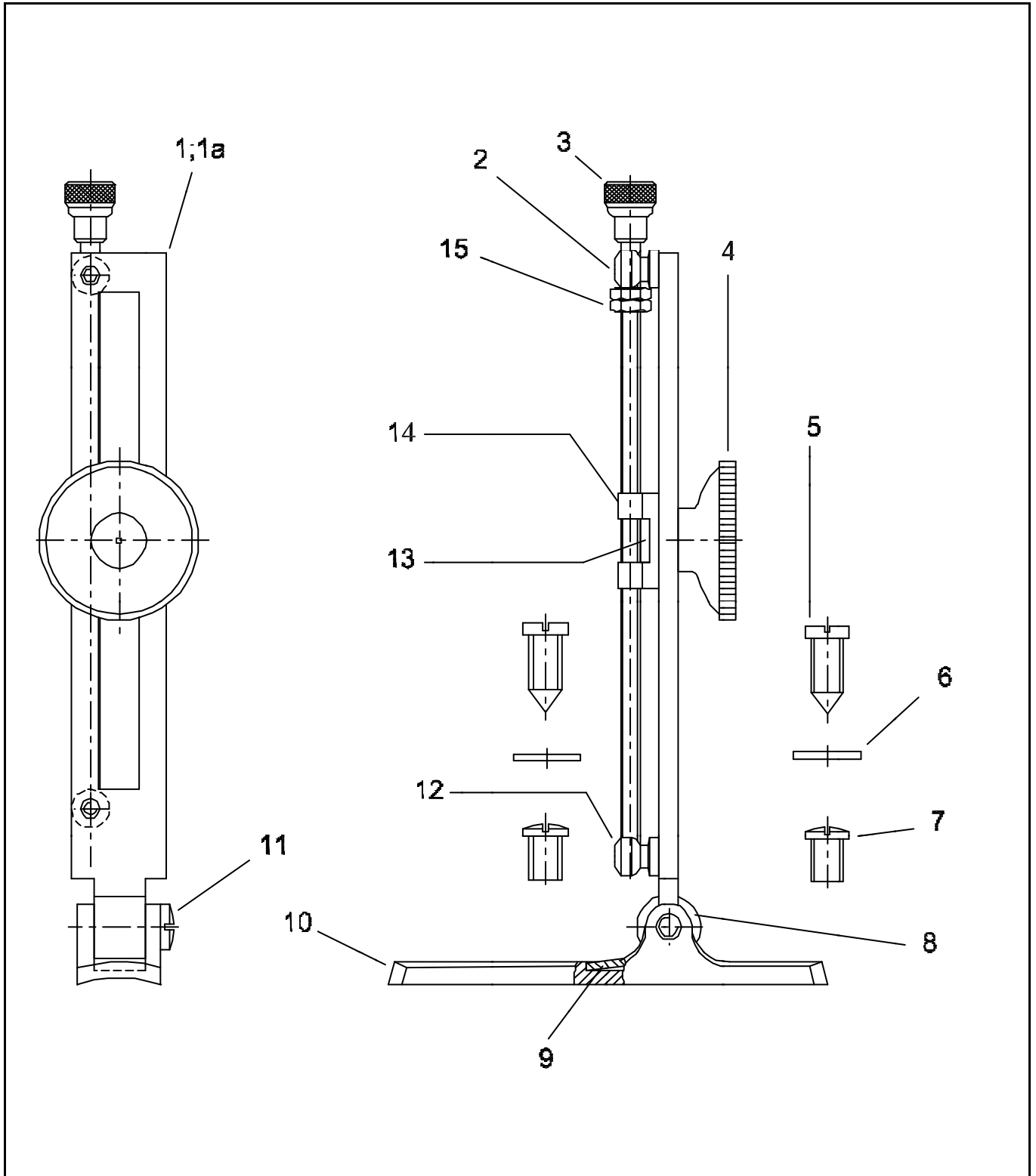


# USA 454



<b>Nomenclatura / List / Liste</b>				<b>Codice Reference Référence</b>
<b>No.</b>	<b>Italiano</b>	<b>English</b>	<b>Français</b>	
1	Corpo	Elevation staff	Axe d' élévation	0800002599
1a	Corpo completo	Complete elevation staff	Axe d' élévation complete	080G007024
2	Perno superiore supporto vite reg. vert.	Upper support elevation screw	Support super. vis élévation	0800004232
3	Vite regolazione verticale	Elevation adjusting screw	Vis réglage élévation	0800002050
4	Oculare	Eye piece	Oculaire	0800003913
5	Vite fissaggio diottra su legno	Assembling screw on wood	Vis assemblage sur bois	M70LFC5283
6	Rondella	Washer	Rondelle	M70RON5436
7	Vite fissaggio diottra	Assembling screw to the tang	Vis assemblage sur queue de culasse	M70AFC5579
8	Cerniera	Hinge	Charnière	0800002602
9	Molla regolazione inclinazione	Back/forward staff adjusting spring	Ressort inclinaison Axe	0800003659
10	Base	Staff base	Embase d'axe	0800002248
11	Vite base	Staff base screw	Vis embase d'axe	M70TFM5236
12	Perno inferiore supporto vite reg. vert.	Lower support elevation screw	Support infer. vis élévation	0800004231
13	Piastrina bloccaggio oculare	Eye piece back plate	Platine verouillage oculaire	0800004335
14	Carrello	Vernier slide	Echelle Vernier	0800002601
15	Dado	Nut	Ecrou	0800002709