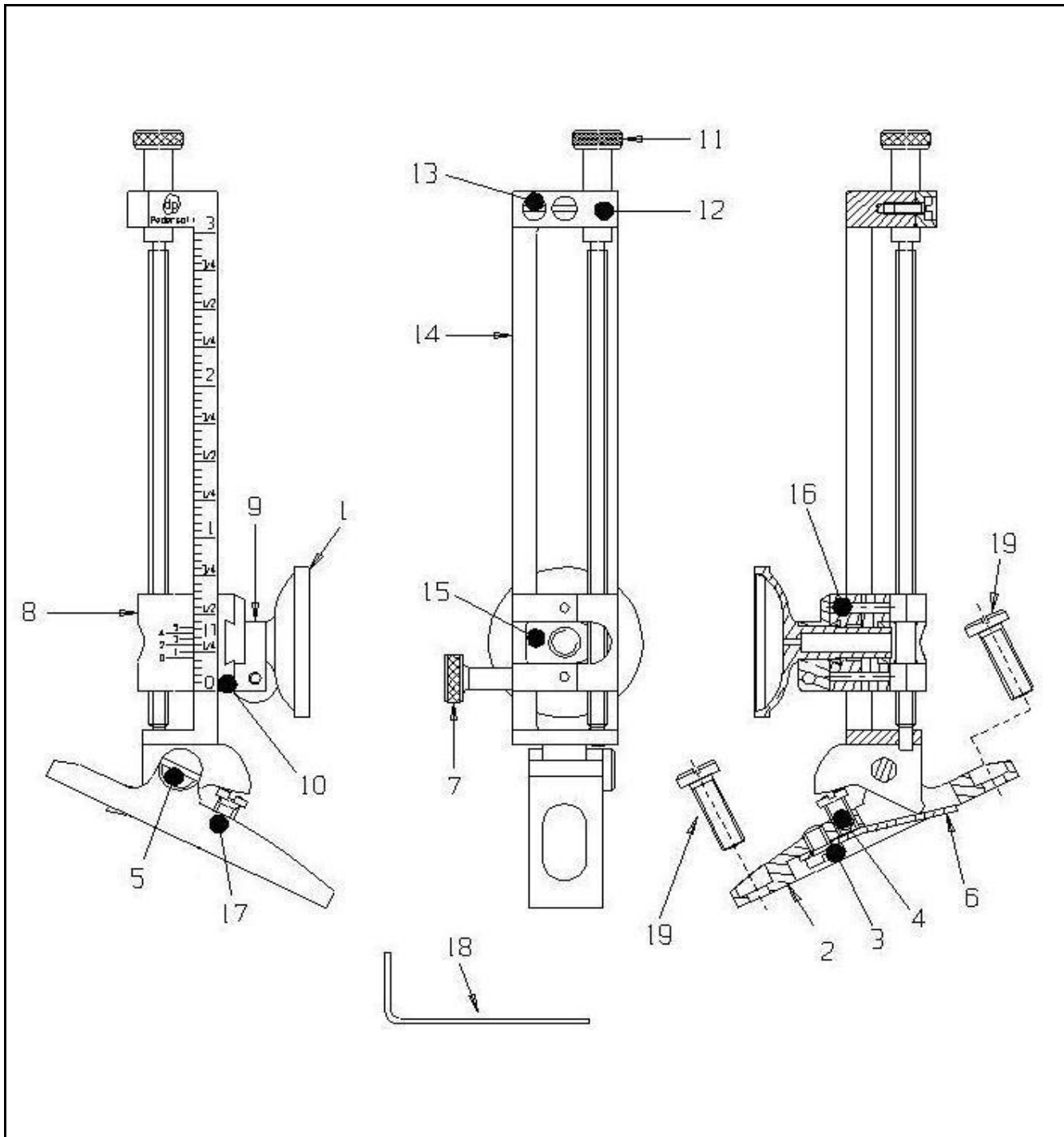


USA 446 English Creedmoor sight



Nomenclatura / List / Liste				Codice Reference Référence
No.	Italiano	English	Français	
1	Oculare	Eye-piece	Oculaire	M861003909
2	Base diottra	Tang sight base	Embase du dioptré	0800002195
3	Vite molla regolazione inclinazione	Back/forward staff adjusting spring screw	Vis ressort réglage inclinaison axe	M70PFC5719
4	Vite regolazione inclinazione	Back/forward staff adjusting screw	Vis réglage inclinaison axe	M70TFC5494
5	Vite fissaggio inclinazione	Back/forward staff screw	Vis fixation inclinaison axe	M70PFM5332
6	Molla regolazione inclinazione	Back/forward staff adjusting spring	Ressort réglage inclinaison axe	M860003836
7	Vite regolazione orizzontale oculare	Eye-piece windage adjusting screw	Vis réglage horizontal oculaire	M700005581
8	cursore regolazione verticale oculare	Vernier slider	Echelle Vernier	0800002557
9	cursore oculare per regolaz. orizzontale	Eye-piece windage slider	Echelle réglage horizontal oculaire	0800002558
10	Slitta porta oculare	Eye-piece slider	Echelle oculaire	0800004616
11	Vite regolazione verticale	Elevation knob	Vis élévation	M70SPC5580
12	Piastrina vite regolazione verticale	Elevation adjusting screw plate	Platine de vis réglage vertical	0800004360
13	Vite piastrina vite regolazione verticale	Elevation adjusting plate screw	Vis de platine vis de réglage vertical	M70PFC5583
14	Corpo verticale	Staff	Axe	0800002363
15	Piastrina bloccaggio oculare	Eye-piece back plate	Platine verrouillage oculaire	0800004361
16	Spina elastica	Pin	Pivot	0800004726
17	Grano bloccaggio vite regolazione inclinazione	Socket screw blocking the staff screw	Grain fixation vis axe	M70OST5733
18	Chiave regolazione grano	Socket screw adjusting wrench	Clé réglage grain	M860002399
19	Vite fissaggio base	Mounting screw	Vis de montage	M70PFC5411